



# D 140.4, D-PG 140.4 E 145.4 , E 150.2, E 160.1 Instrukcja obsługi




Instrukcja zawiera 3 części. Część 1:3 Instrukcje bezpieczeństwa. Część 2:3 Instrukcja obsługi. Część 3:3 Specyfikacje techniczne i deklaracja zgodności.



## Część 1:3 Instrukcje bezpieczeństwa


 Przed pierwszym użyciem maszyny należy uważnie przeczytać instrukcje. Instrukcje należy zachować do wglądu w przyszłości.


 Instrukcje bezpieczeństwa wyróżnione tym symbolem muszą być przestrzegane w celu uniknięcia obrażeń oraz poważnych szkód materialnych.


### Ostrzeżenia


 To urządzenie jest przeznaczone do użytku ze środkami czyszczącymi oferowanymi lub zalecanymi przez producenta. Korzystanie z innych środków czyszczących może niekorzystnie wpłynąć na bezpieczną pracę urządzenia.


 Strumień pod wysokim ciśnieniem używany w nieprawidłowy sposób może być niebezpieczny. Nie wolno kierować strumienia wody na osoby, urządzenia elektryczne pod napięciem ani na samą maszynę. 


 Nie używać maszyny w pobliżu osób, które nie noszą odzieży ochronnej.


 Nie należy kierować strumienia na siebie lub inne osoby w celu wyczyszczenia odzieży lub obuwia.


 Ryzyko wybuchu – nie należy rozpryskiwać cieczy łatwopalnych.


 Dzieci i osoby nieprzeszkolone nie powinny używać myjek wysokociśnieniowych.


 Węże wysokociśnieniowe, mocowania i złączki stanowią istotne elementy decydujące o bezpiecznej pracy maszyny. Używać tylko węży, mocowań i złączek zalecanych przez Nilfisk.

 Aby zagwarantować bezpieczną pracę urządzenia, należy stosować wyłącznie oryginalne części zamienne zalecane przez Nilfisk.


 Woda, która przepłynęła przez izolator przepływu zwrotnego jest uznawana za niezdatną do picia.

 Nie używać maszyny z uszkodzonym przewodem zasilającym lub uszkodzonymi elementami, takimi jak zabezpieczenia, węże wysokociśnieniowe, pistolet natryskowy.

 Nieodpowiedni przedłużacz może być niebezpieczny. Przedłużacze muszą być przystosowane do użytku zewnętrznego. Połączenie musi być przez cały czas suche i nie może leżeć na ziemi. Zaleca się używanie przedłużaczy nawijanych na bęben, który utrzymuje gniazda na poziomie co najmniej 60 mm nad podłożem.

 Maszynę należy wyłączyć i odłączyć od zasilania przed pozostawieniem jej bez nadzoru, po zakoń-

czeniu pracy, podczas przełączania na inną funkcję oraz na czas napraw i konserwacji.

 Podczas używania myjek wysokociśnieniowych mogą powstawać aerozole. Wdychanie aerozoli może być niebezpieczne dla zdrowia. W celu ochrony przed aerozolami konieczne może być stosowanie maski oddechowej klasy FFP 2 lub równoważnej, w zależności od otoczenia.

### Przeznaczenie urządzenia oraz warunki odpowiedzialności

- Serie C, D, E i P są przeznaczone wyłącznie do zastosowań domowych i użytku w położeniu pionowym. Wszelkie inne zastosowania stanowią nieprawidłowe użytkowanie.
- Myjka wysokociśnieniowa działa z różnymi ciśnieniami i środkami czyszczącymi, w zależności od rodzaju czyszczenia i oczekiwanego wyniku. Zawsze przestrzegać instrukcji stosowania, postępowania w nagłych wypadkach i utylizacji środków czyszczących.
- Nie używać maszyny przy temperaturach poniżej 0°C. Nigdy nie uruchamiać maszyny zamrożonej, nigdy nie używać jej wewnątrz pomieszczeń ani nie przykrywać podczas używania. Jest to uznawane za nieprawidłowe użytkowanie. Stosowanie nieprawidłowego ciśnienia, środka czyszczącego i/lub wykorzystywanie do niewłaściwych zastosowań może spowodować uszkodzenie maszyny, powierzchni, materiałów lub innych urządzeń.

Jest to uznawane za nieprawidłowe użytkowanie. Firma Nilfisk nie ponosi żadnej odpowiedzialności za szkody powstałe w wyniku użytkowania urządzenia w sposób nieprawidłowy.

Więcej informacji na temat obsługi, postępowania w nagłych wypadkach i utylizacji można znaleźć na naszej stronie internetowej [www.get-started.nilfisk.com](http://www.get-started.nilfisk.com).

### Zabezpieczenia i ich działanie

Maszyna zatrzymuje się automatycznie po zwolnieniu spustu. Ponowne wciśnięcie spustu powoduje ponowne uruchomienie maszyny. Uchwyt natryskowy jest wyposażony w blokadę. Jeżeli blokada zadziałała, z uchwytu rozpylającego nie można korzystać.

Maszyna jest wyposażona w automatyczne, samo-  
resetujące się zabezpieczenie termiczne. Zabezpieczenie termiczne odcina zasilanie maszyny w przypadku przegrzania. W takim przypadku należy poczekać na schłodzenie maszyny. Zintegrowany hydrauliczny zawór bezpieczeństwa chroni układ przed zbyt wysokim ciśnieniem.

### Środki ostrożności

Podłączenie elektryczne powinien wykonać wykwa-

lifikowany elektryk, zgodnie z normą IEC 60364-1. Zalecamy wyposażenie obwodu zasilania elektrycznego w wyłącznik różnicowoprądowy, który odeśnie zasilanie, kiedy prąd upływowy do uziemienia przekroczy 30 mA przez 30 ms lub w urządzenie kontrolujące obwód uziemienia.

- Używać rozrusznika silnika/bezpieczników zwłocznych o charakterystykach D wg normy IEC 947-2 lub wg innych odpowiednich norm poza normą IEC.
- Jeżeli kabel zasilający jest uszkodzony, musi zostać wymieniony przez autoryzowanego dystrybutora Nilfisk lub osobę posiadającą niezbędne kwalifikacje w celu wyeliminowania potencjalnego zagrożenia.
- W maszynach przeznaczonych do dwóch napięć i częstotliwości zasilania nie są konieczne żadne regulacje.
- Dzieciom nie wolno bawić się urządzeniem.
- Operator oraz osoby znajdujące się w bezpośrednim sąsiedztwie czyszczonego miejsca powinny podjąć odpowiednie środki w celu uniknięcia uderzenia odpadami rozrzuconymi podczas pracy.
- Podczas pracy zawsze zakładać obuwie ochronne, maskę oddechową, ochronę słuchu, okulary ochronne i odzież ochronną.
- Wysokie ciśnienie wytwarzane przez maszynę stanowi szczególne zagrożenie. Lancę rozpylającą należy mocno trzymać obydwo rękami. Podczas pracy maszyny na lancę rozpylającą działa siła odrzutu oraz nagłe zmiany momentu obrotowego.
- Rzeczywista wartość siły odrzutu – patrz CZEŚĆ 3:3.
- Podczas transportu: Umieścić maszynę poziomo na tylnej powierzchni i zabezpieczyć pasami.

### Na terenie UE

Myjki wysokociśnieniowe nie mogą być obsługiwane ani konserwowane przez dzieci. Maszyna może być obsługiwana przez osoby o ograniczonych możliwościach fizycznych, sensorycznych lub psychicznych ani przez osoby bez doświadczenia lub wiedzy, jeżeli znajdują się one pod nadzorem lub zostały poinstruowane co do bezpiecznej obsługi urządzenia i rozumieją związane z tym zagrożenia.


## Część 2:3 Instrukcja obsługi

Zawiera ogólny opis maszyny i sposobu obsługi wraz z ilustracjami, przedstawiający przygotowanie, obsługę, podłączanie wody, przechowywanie i konserwację wykonywaną przez użytkownika.

### A Rozpakowanie i przygotowanie do użycia

Postępować zgodnie z instrukcjami z punktu A.

### B Podłączanie do wodociągu

 Myjki wysokociśnieniowe nie powinny być podłączane do wodociągów wody pitnej. Przed podłączeniem maszyny do wodociągu wody pitnej należy sprawdzić przepisy obowiązujące w danym kraju i w razie potrzeby zastosować zabezpieczenie przed przepływem zwrotnym.

- Użyć węża ogrodowego 1/2", o długości 10 – 25 m.
- Postępować zgodnie z ilustracjami z punktu B.


### C Podłączanie do innych źródeł wody

Maszynę można podłączyć np. do zbiorników z wodą deszczową, rzek, jezior, cystern itp. i używać jej w trybie ssania. Postępować zgodnie z ilustracjami z punktu C.

### D Łączenie uchwytu rozpylającego z maszyną

Tylko serie C-PG i D-PG. Po włożeniu akumulatora, D1.1, czas na połączenie uchwytu rozpylającego z maszyną wynosi 2 min. Podczas wyszukiwania maszyny miga pomarańczowa lampka. Po nawiązaniu połączenia lampka gaśnie. Postępować zgodnie z ilustracjami D1.1 do D1.5. W przypadku niepowodzenia połączenia, postępować zgodnie z ilustracjami D2.1 do D2.5. Regulacja mocy wskazywana jest za pomocą zielonej lampki, patrz ilustracje D3.1 i D3.2.

### E Pozostawianie maszyny bez nadzoru na ponad 5 min.

 Patrz lista ostrzeżeń. Postępować zgodnie z ilustracjami z punktu E.


### F Po użyciu i przechowanie

Po użyciu zawsze należy: Wyłączyć maszynę. Aby uniknąć uszkodzenia z powodu zamrożenia, opróżnić maszynę i akcesoria z wody. Wyjąć wtyczkę z gniazda. Odłączyć wąż dopływu wody. Zwinąć kabel zasilający i wąż wysokociśnieniowy, aby zapobiec uszkodzeniom kabla, węża wysokociśnieniowego i końcówek. Miejsce przechowywania maszyny musi być chronione przed mrozem.

- Postępować zgodnie z ilustracjami z punktu F.

### G Konserwacja, sprawdzanie i naprawy

Konserwację maszyny zawsze należy wykonywać przed uruchomieniem po dłuższym okresie przechowywania.

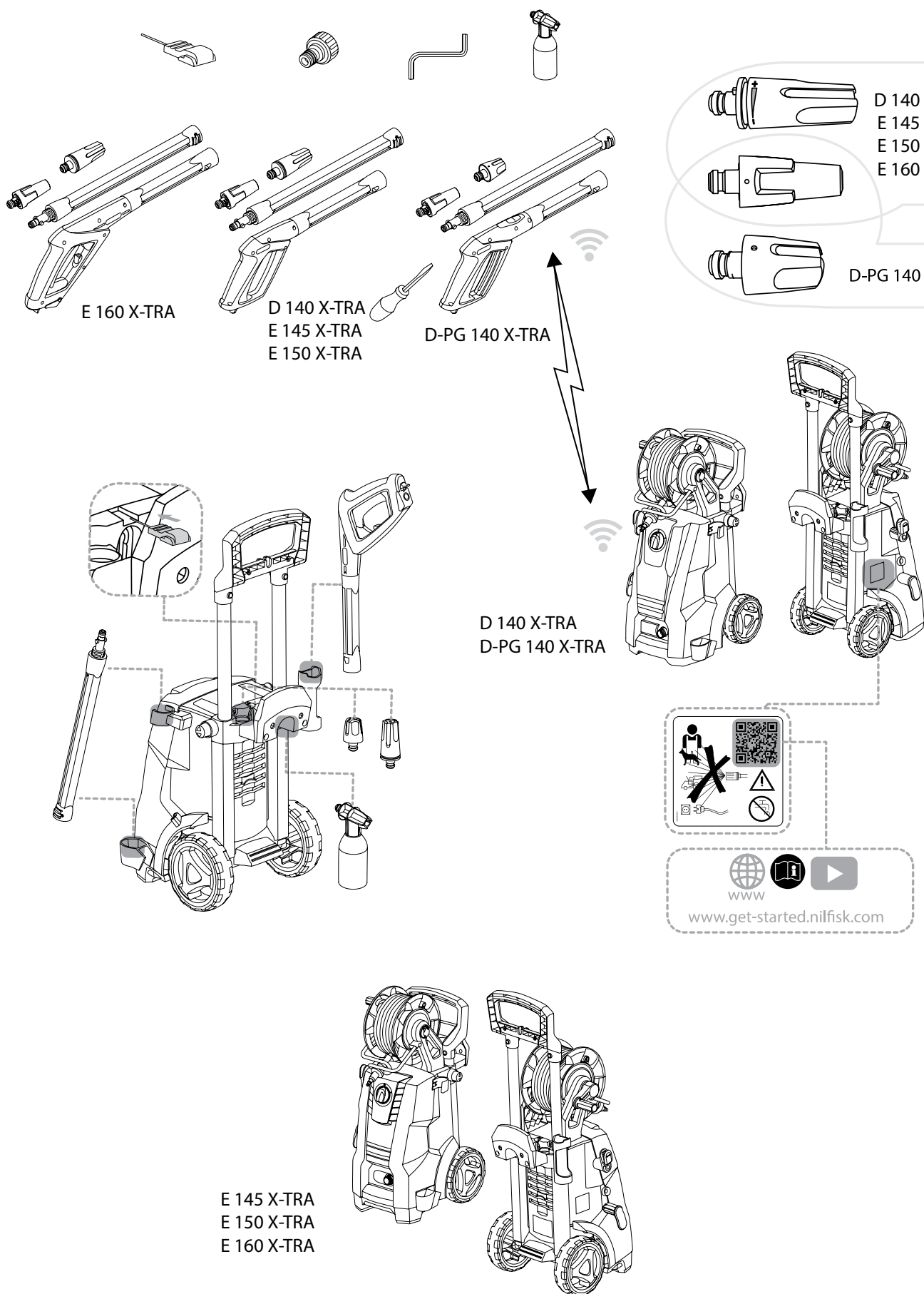
 Przed użyciem zawsze sprawdzać, czy maszyna i jej osprzęt nie są uszkodzone. W przypadku uszkodzeń postępować zgodnie z listą ostrzeżeń.

- Nie należy się podejmować prac konserwacyjnych wykraczających poza zakres podany w tej instrukcji.

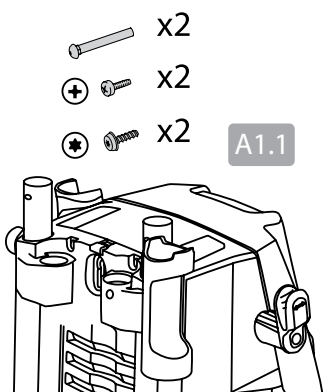
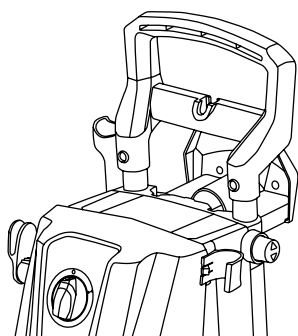
Jeżeli maszyna nie daje się uruchomić, wyłącza się, pojawiają się drgania, wahania ciśnienia, hałasy silnika, przepali się bezpiecznik lub woda nie wypływa, należy skorzystać z tabeli rozwiązywania problemów na naszej stronie internetowej [www.get-started.nilfisk.com](http://www.get-started.nilfisk.com). Wszystkie naprawy powinny być wykonywane w autoryzowanych warsztatach Nilfisk i przy użyciu oryginalnych części zamiennych Nilfisk.

- Konserwacja wykonywana przez użytkownika zgodnie z ilustracjami z punktu G.

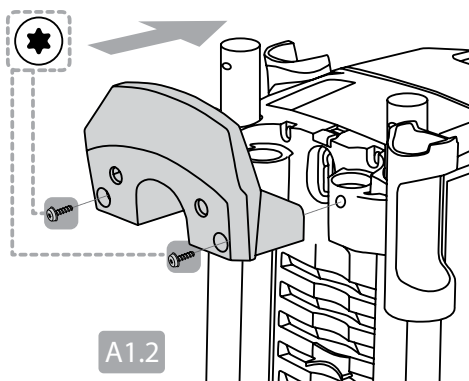
## Część 2:3 Instrukcja obsługi



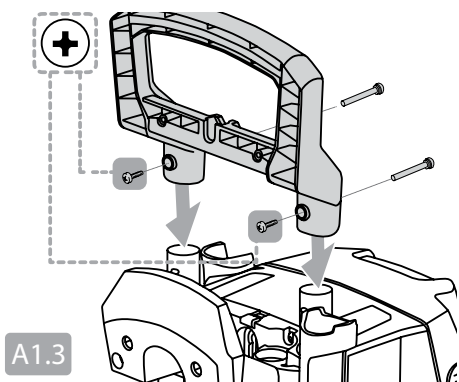
A



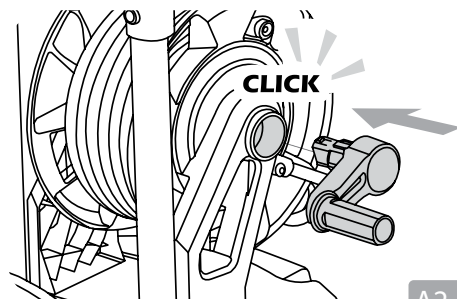
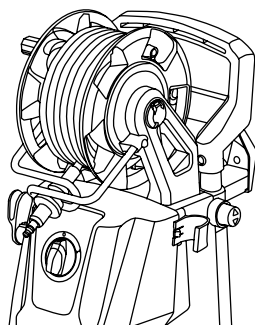
A1.1



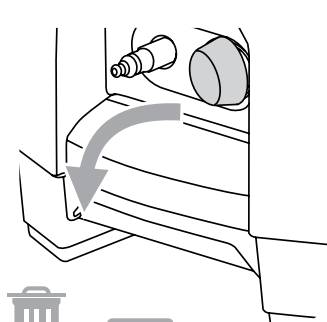
A1.2



A1.3

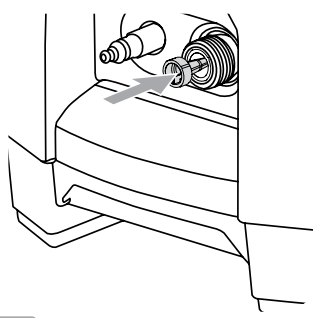


A2.1



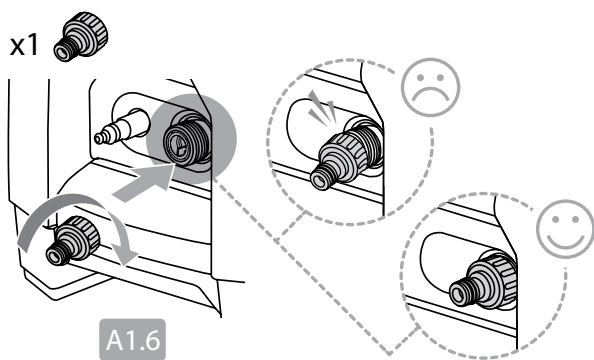
A1.4

A2.2



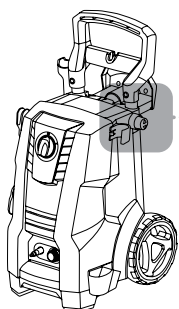
A1.5

A2.3

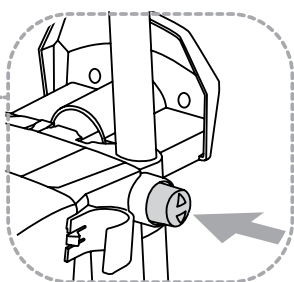


A1.6

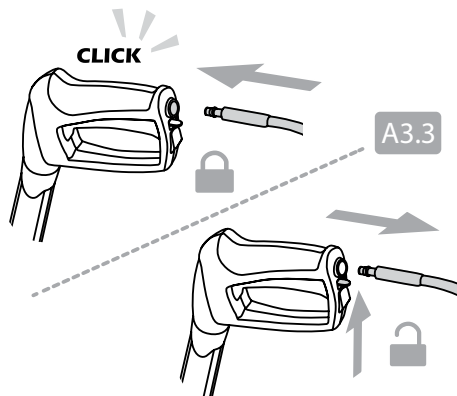
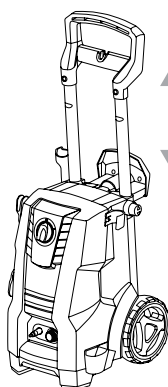
A2.4



A3.1

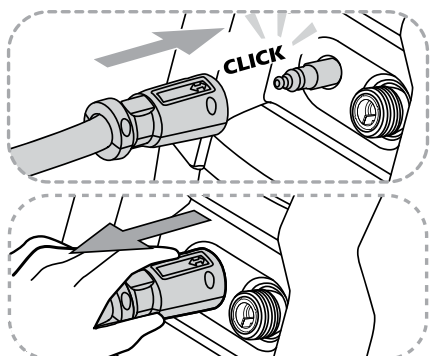


A3.2

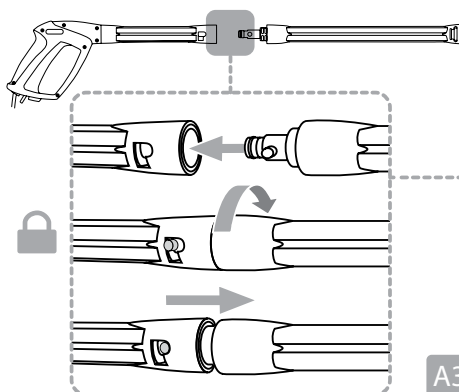


A3.3

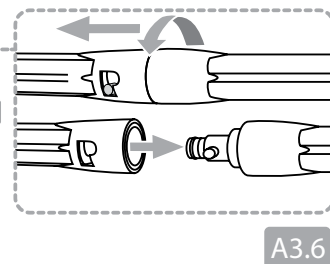
A



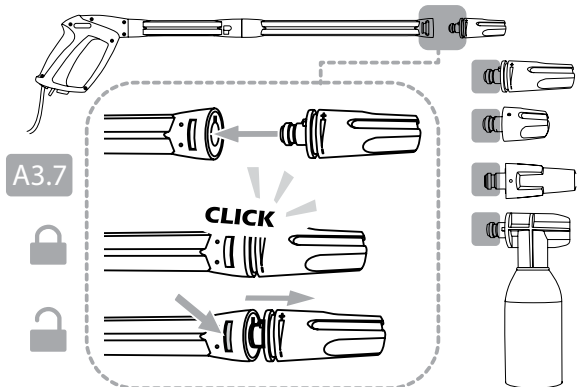
A3.4



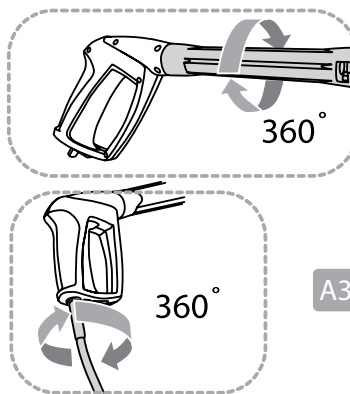
A3.5



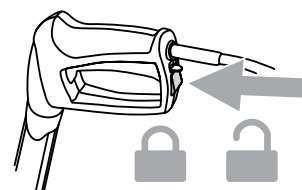
A3.6



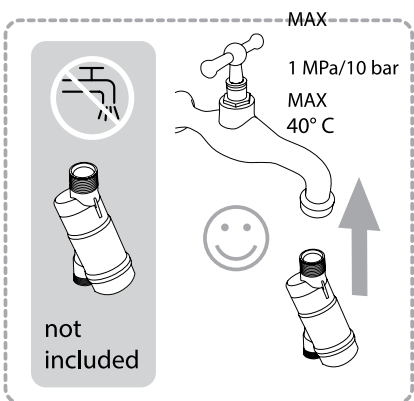
A3.7



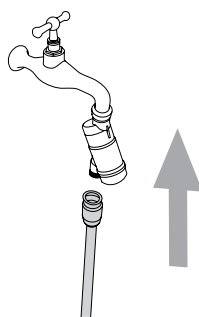
A3.8



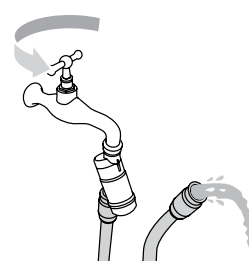
B



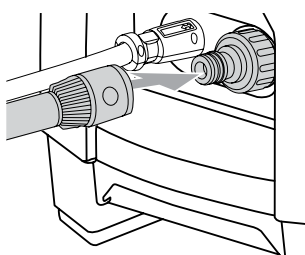
B1.1



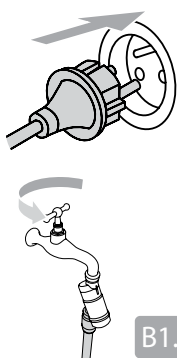
B1.2



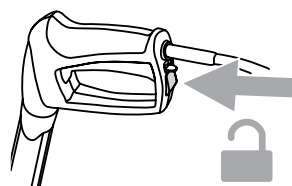
B1.3



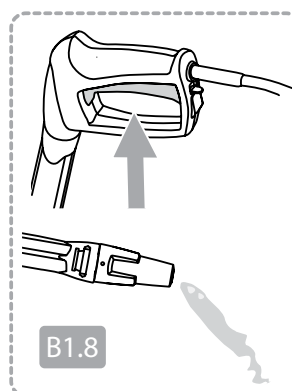
B1.4



B1.5

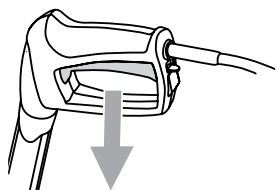


B1.6

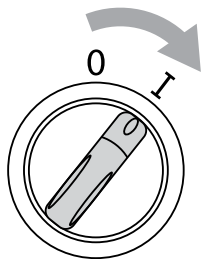


B1.7

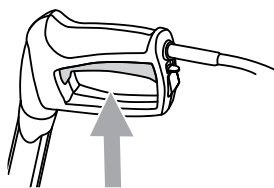
# B



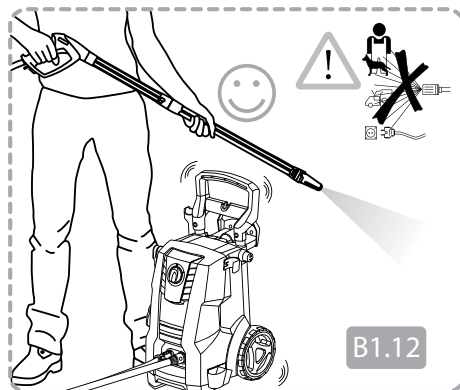
B1.9



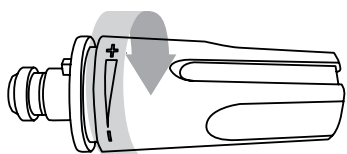
B1.10



B1.11

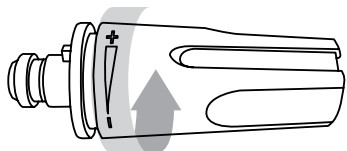


B1.12

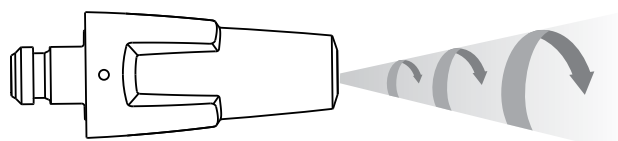


B2.1

MPa  
bar



MPa  
bar



B2.2



# C



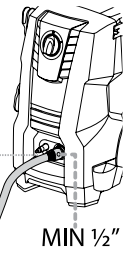
not  
included



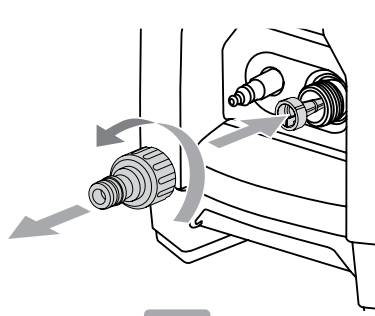
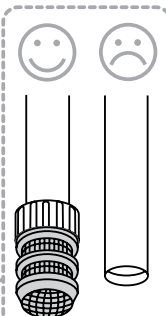
MAX 3m

MAX 1m

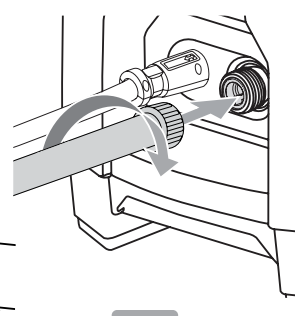
MAX 20°C



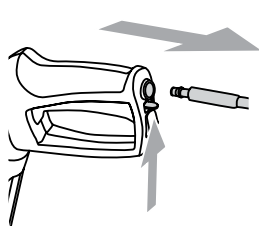
MIN 1/2"



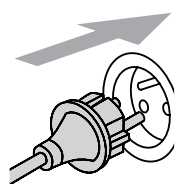
C1.1



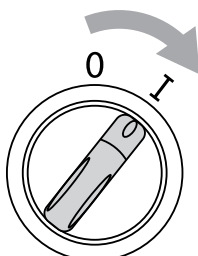
C1.2



C1.3



C1.4



C1.5

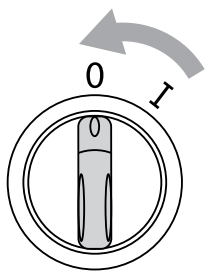
MAX 2min



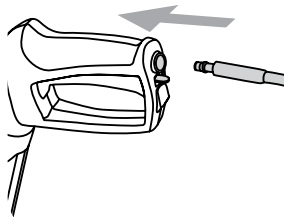
C1.6



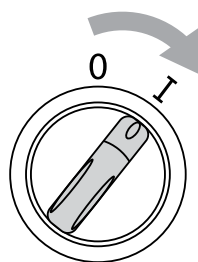
# C



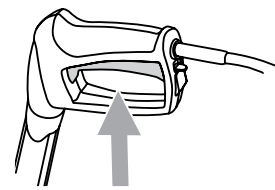
C1.7



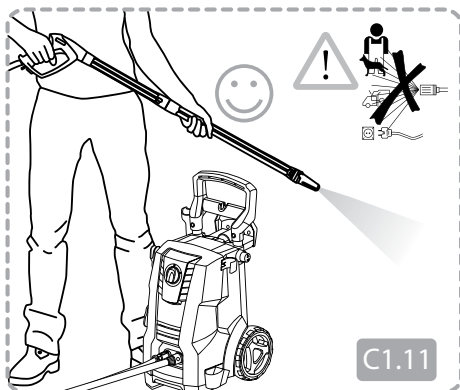
C1.8



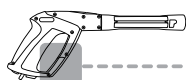
C1.9



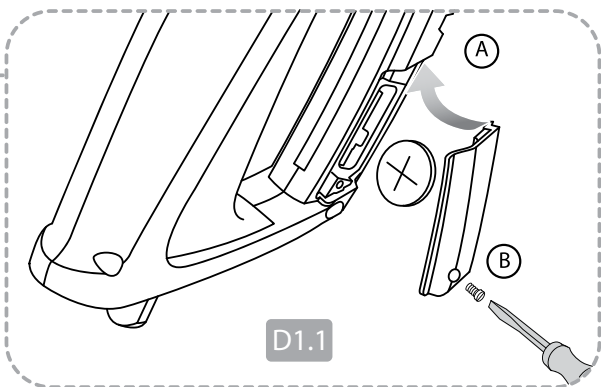
C1.10



# D



D-PG 140

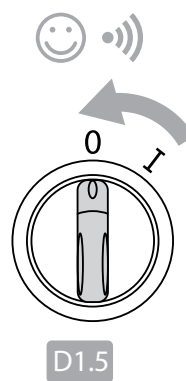
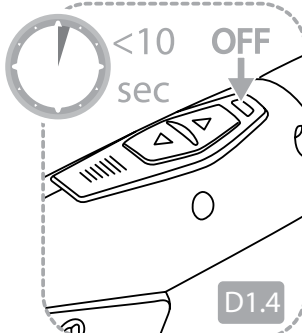
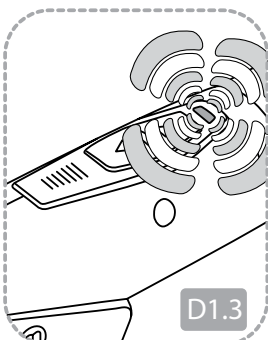
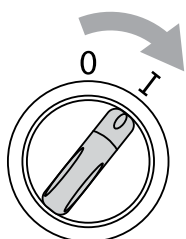


D1.1

start



D1.2



# D

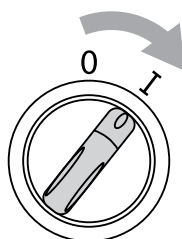


start

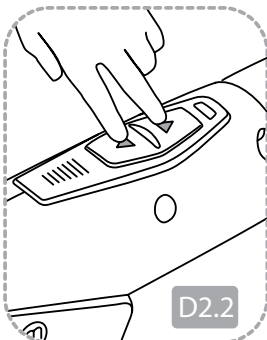
max  
2min



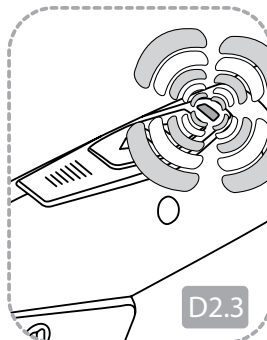
>2min



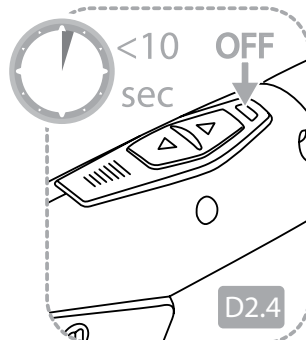
D2.1



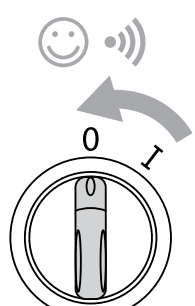
D2.2



D2.3



D2.4

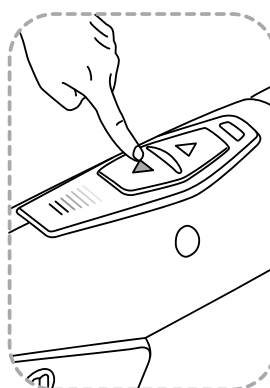


D2.5



D1.6

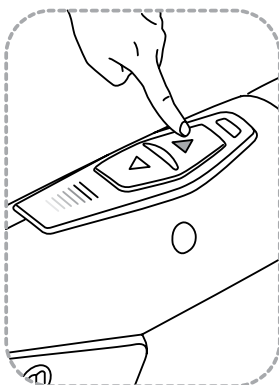
D2.6



MPa  
bar



D3.1



MPa  
bar

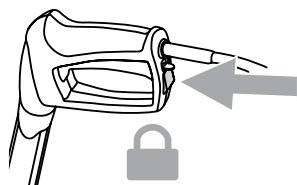


D3.2

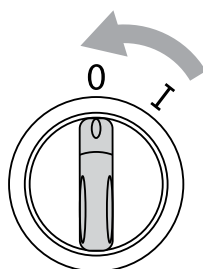
# E



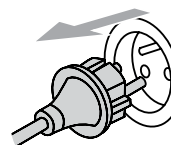
>5min



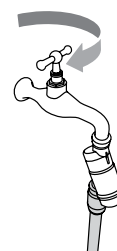
E1.1



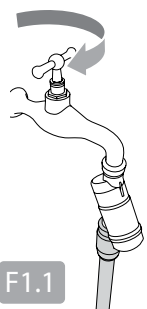
E1.2



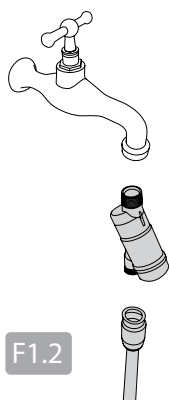
E1.3



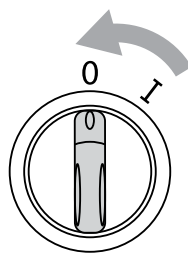
E1.4



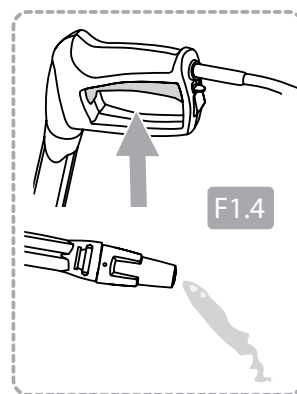
F1.1



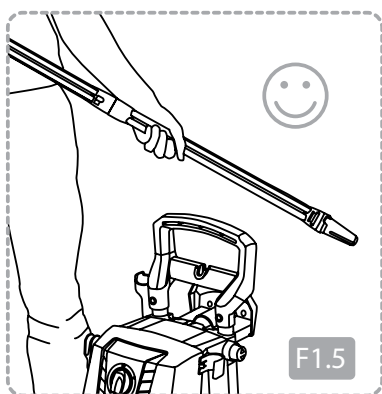
F1.2



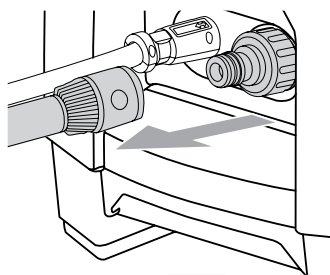
F1.3



F1.4



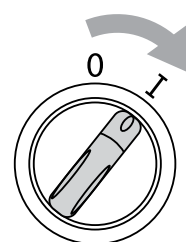
F1.5



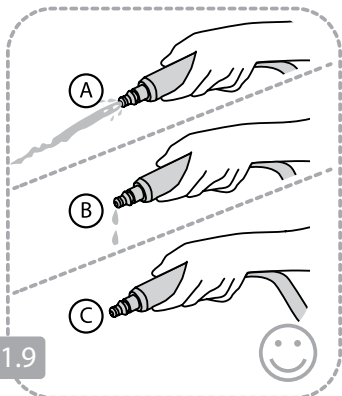
F1.6



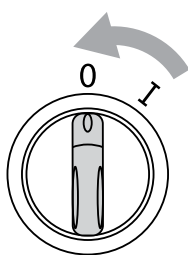
F1.7



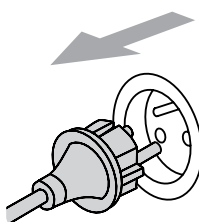
F1.8



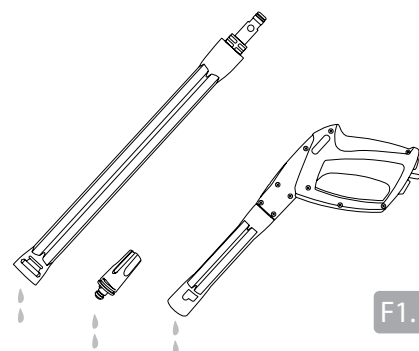
F1.9



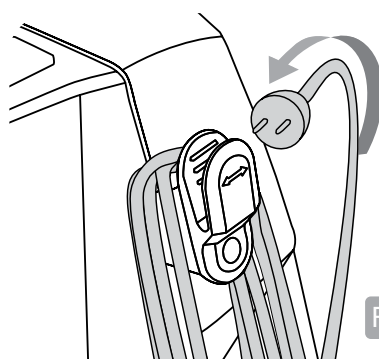
F1.10



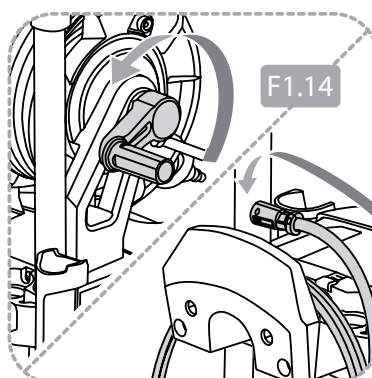
F1.11



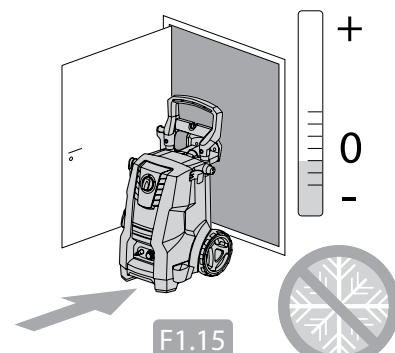
F1.12



F1.13



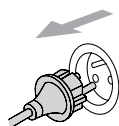
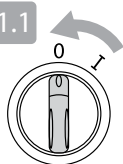
F1.14



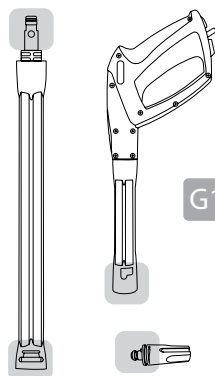
F1.15



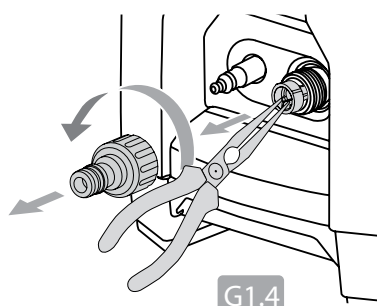
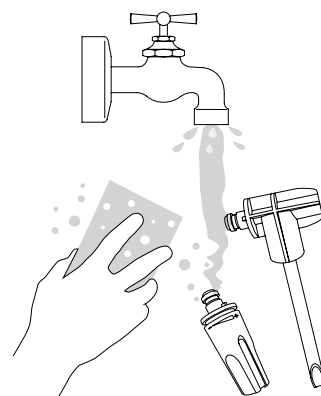
G1.1



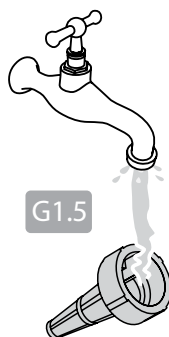
G1.2



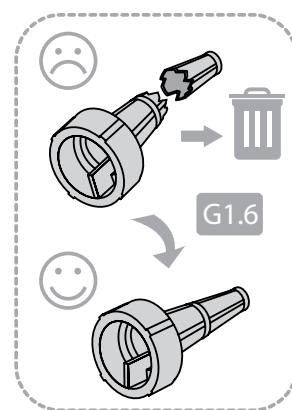
G1.3



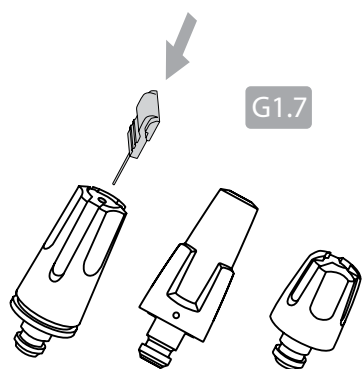
G1.4



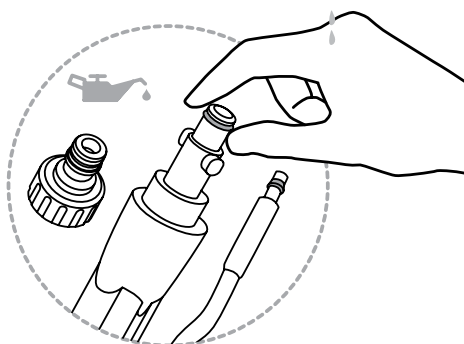
G1.5



G1.6

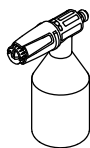


G1.7





128500938  
Super Foam Sprayer



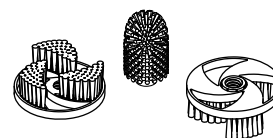
128470456  
Multi Brush



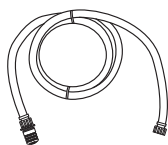
106411177  
BA-Valve



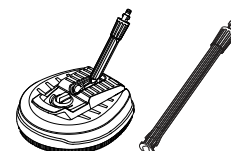
128470459  
Multi Brush  
Kit



128500673  
Inlet Suction Hose



128500955  
Power Patio



6411131  
Click&Clean  
Auto Brush



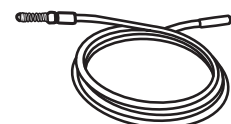
128500702  
Patio



6411135  
Click&Clean  
Underchassis Nozzle



6410766  
Drain & Tube  
Cleaner - 15 m



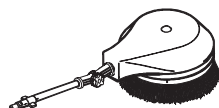
6411136  
Click&Clean  
Auto Nozzle



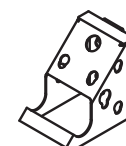
128470040  
Roof Cleaner



6410762  
Rotary Brush



126411387  
Wall Bracket



## Część 3:3 Specyfikacje techniczne i deklaracja zgodności

### Specyfikacje techniczne

		D 140.4 D-PG 140.4	E 145.4	E 150.2	E 160.1
Specyfikacje elektryczne	U <sub>nom</sub>	230-240 V			
	f <sub>nom</sub>	50 Hz			
	P <sub>nom</sub>	2,4 kW	2,1 kW		2,3 kW
	I <sub>nom</sub>	10 A	9,5 A	10 A	10,5 A
Klasa ochrony	Class I/Class II	Class I			
Stopień ochrony	IP XX	IP X5			
Specyfikacje układu hydraulicznego	P <sub>nom</sub>	13,5 MPa / 135 bar	13,0 MPa / 130 bar	14,0 MPa / 140 bar	14,5 MPa / 145 bar
	P <sub>max</sub>	14,0 MPa / 140 bar	14,5 MPa / 145 bar	15,0 MPa / 150 bar	16,0 MPa / 160 bar
	Q	7,0 l/min / 420 l/h	7,0 l/min / 420 l/h	6,7 l/min / 400 l/h	6,8 l/min / 410 l/h
	Q <sub>max</sub>	8,3 l/min / 500 l/h			
Maks, ciśnienie na dopływie wody	P <sub>inlet max</sub>	1 Mpa / 10 bar			
Maks, temperatura na dopływie wody	t <sub>inlet max</sub>	40° C			
Maks, temp, dopływu wody w trybie ssania	t <sub>inlet max</sub>	20° C			
Siły odrzutu	F <sub>kickback</sub>	19,2 N	19,2 N	18,4 N	19,3 N
Ciężar	M <sub>machine</sub>	13,8 kg	18,6 kg	19,8 kg	20,6 kg
Drgania ramienia zgodnie z normą: Dysza standardowa	a <sub>ha</sub>	< 2,5 ± 1 m/s <sup>2</sup>			
Poziom ciśnienia akustycznego LpA	LpA <sub>standard</sub>	77,2 ± 2 dB(A)	71,8 ± 2 dB(A)		
Gwarantowany poziom mocy akustycznej LWA	LwA <sub>standard</sub>	92 dB(A)	86 dB(A)		

Zastrzegamy sobie prawo do wprowadzania zmian



EU / UE / EL / EC / EE / ES / EÜ / AB

**Declaration of Conformity**

Prohlášení o shodě  
Konformitätserklärung  
Overensstemmelseserklæring  
Declaración de conformidad  
Vastavusdeklaratsioon  
Déclaration de conformité  
Vaatimustenmukaisuusvakuutus

Декларация за съответствие  
Δήλωση συμμόρφωσης  
Megfelelősségi nyilatkozat  
Izjava o skladnosti  
Dichiarazione di conformità  
Atitikties deklaracija  
Atbilstības deklarācija  
Samsvarserklæring  
Conformiteitsverklaring

Declaração de conformidade  
Deklaracja zgodności  
Declaratie de conformitate  
Декларация о соответствии  
Försäkran om överensstämmelse  
Vyhlásenie o zhode  
Izjava o skladnosti  
Uygunluk beyanı

**Manufacturer /** Výrobce / Hersteller / Fabrikant / Fabricante / Κατασκευαστής /  
Gyártó / Proizvođač / Fabbicante / Gamintojas / Ražotājs / Produzent / Fabrikant /  
Fabricante / Producent / Producător / производитель / Tillverkaren / Výrobca /  
Proizvajalec/ Üretici firma:

**Nilfisk A/S, Kornmarksvej 1  
DK-2605 Broendby, DENMARK**

**Product /** Produkt / Producto, Toode, Produit, Tuote/ Продукт /  
Προϊόν / Termék / Proizvod / Prodotto / Produktas / Produkts /  
Artikel / Produtos / Produs / Izdelek / Ürün

**D 140.4, D-PG 140.4\*, E145.4, E150.2, E160.1**

**Description /** Popis / Beschreibung / Beskrivelse / Descripción /  
Kirjeldus / La description / Kuvaus / Описание / Περιγραφή / Leirás /  
Opis / Descrizione / Aprašymas / Apraksts / Beschrijving / Descrição /  
Descriere / Beskrivning / Popis / Açıklama

**HPW - Consumer w/ wireless remote\*  
230-240V 50Hz, IPX5**

- |   |   |   |
|---|---|---|
| <b>EN</b> We, Nilfisk hereby declare under our sole responsibility, that the above mentioned product(s) is/are in conformity with the following directives and standards. | <b>BG</b> Ние, Nilfisk С настоящото декларираме на своя лична отговорност, че посочените по-горе продуктът е в съответствие със следните директиви и стандарти. | <b>PT</b> Nós, a Nilfisk declaramos, sob nossa exclusiva responsabilidade, que o produto acima mencionado está em conformidade com as diretrizes e normas a seguir. |
| <b>CS</b> My, Nilfisk prohlašujeme na svou výlučnou odpovědnost, že výše uvedený výrobek je ve shodě s následujícími směrniciemi a normami.                               | <b>EL</b> Εμείς, Nilfisk δηλώνουμε με αποκλειστική μας ευθύνη, ότι το προαναφερόμενο προϊόν συμμορφώνεται με τις ακόλουθες οδηγίες και πρότυπα.                 | <b>PL</b> My, Nilfisk Niniejszym oświadczamy z pełną odpowiedzialnością, że wyżej wymieniony produkt jest zgodny z następującymi dyrektywami i normami..            |
| <b>DE</b> Wir, Nilfisk erklären in alleiniger Verantwortung, dass das oben genannte Produkt den folgenden Richtlinien und Normen entspricht.                              | <b>HU</b> Mi, Nilfisk kijelentjük, egyedüli felelősséggel, hogy a fent említett termék megfelel az alábbi irányelveknek és szabványoknak                        | <b>RO</b> Noi, Nilfisk Prin prezenta declarăm pe propria răspundere, că produsul mai sus menționat este în conformitate cu următoarele standarde și directive.      |
| <b>DA</b> Vi, Nilfisk erklærer hermed under eget ansvar at ovennævnte produkt(er) er i overensstemmelse med følgende direktiver og standarder.                            | <b>HR</b> Mi, Nilfisk izjavljujemo pod punom odgovornošću, da gore navedeni proizvod u skladu sa sljedećim direktivama i standardima.                           | <b>RU</b> Ми, Нилфиск овим изјављујем под пуном одговорношћу, да наведеног производа је у складу са следећим директивама и стандардима.                             |
| <b>ES</b> Nosotros, Nilfisk declaramos bajo nuestra única responsabilidad que el producto antes mencionado está en conformidad con las siguientes directivas y normas     | <b>IT</b> Noi, Nilfisk dichiara sotto la propria responsabilità, che il prodotto di cui sopra è conforme alle seguenti direttive e norme.                       | <b>SV</b> Vi Nilfisk förklarar härmed under eget ansvar att ovan nämnda produkt överensstämmer med följande direktiv och normer.                                    |
| <b>ET</b> Meie, Nilfisk Käesolevaga kinnitame ja kanname ainuiskulist vastutust, et eespool nimetatud toode on kooskõlas järgmistele direktiivide ja                      | <b>LT</b> Mes, "Nilfisk pareiškiu vienašališkos atsakomybės, kad pirmiau minėtas produktas atitinka šias direktyvas ir standartus                               | <b>SK</b> My, Nilfisk prehlasujeme na svoju výlučnú zodpovednosť, že vyššie uvedený výrobok je v zhode s nasledujúcimi smernicami a normami.                        |
| <b>FR</b> Nilfisk déclare sous notre seule responsabilité que le produit mentionné ci-dessus est conforme aux directives et normes suivantes.                             | <b>LV</b> Mēs, Nilfisk šo apliecinu ar pilnu atbildību, ka iepriekš minētais produkts atbilst šādām direktīvām un standartiem                                   | <b>SL</b> Mi, Nilfisk izjavljamo s polno odgovornostjo, da je zgoraj omenjeni izdelek v skladu z naslednjimi smernicami in standardi.                               |
| <b>FI</b> Me, Nilfisk täten vakuutamme omalla vastuulla, että edellä mainittu tuote on yhdenmukainen seuraavien direktiivien ja standardien mukaisesti                    | <b>NO</b> Vi, Nilfisk erklærer herved under eget ansvar, at det ovennevnte produktet er i samsvar med følgende direktiver og standarder                         | <b>TR</b> Nilfisk, burada yer alan tüm sorumluluklarımızı görece, yukarıda belirtilen ürünün aşağıdaki direktifler ve standartlara uygun olduğunu beyan ederiz.     |
| <b>NL</b> We verklaren Nilfisk hierbij op eigen verantwoordelijkheid, dat het bovengenoemde product voldoet aan de volgende richtlijnen en normen                         |   |   |

2006/42/EC	EN 60335-1:2012+A11:2014 EN 60335-2-79:2012
2014/30/EU (non*)	EN 55014-1:2006+A1:2009+A2:2011 EN 55014-2:2015 Compliance to harmonic current emissions are documented in TCF_42331_01 EN 61000-3-11:2000 *EN 301 489-1 V2.1.1 *EN 301 489-3 V2.1.1
2011/65/EU	EN 50581:2012
2000/14/EC – Conformity assessment procedure according to Annex V.	- Measured sound power level: 83-89 dB(A); Guaranteed sound power level: 86-92 dB(A)
2014/53/EU - Freq Band: 2.45 GHz, TX: Max 1dBm	*EN 300 440-2 V2.1.1 Receiver Category 1

Authorized signatory: Esben Graff, Vice President Portfolio Management, Consumer

March 13, 2018



## HEAD QUARTER

### DENMARK

Nilfisk A/S  
Kommarsvej 1  
DK-2605 Broendby  
Tel.: (+45) 4323 8100  
Website: www.nilfisk.com

## SALES COMPANIES

### ARGENTINA

Nilfisk srl.  
Edificio Central Park  
Herrera 1855, 6th floor/604  
Ciudad de Buenos Aires  
Tel.: (+54) 11 6091 1571  
Website: www.consumer.nilfisk.com.ar

### AUSTRALIA

Nilfisk Pty Ltd  
Unit 1/13 Bessemer Street  
Blacktown NSW 2148  
Tel.: (+61) 2 98348100  
Website: www.consumer.nilfisk.com.au

### AUSTRIA

Nilfisk GmbH  
Metzgerstrasse 68  
5101 Bergheim bei Salzburg  
Tel.: (+43) 662 456 400 90  
Website: www.nilfisk.at

### BELGIUM

Nilfisk n.v.s.a.  
Riverside Business Park  
Boulevard Internationalelaan 55  
Bâtiment C3/C4 Gebouw  
Bruxelles 1070  
Tel.: (+32) 24 67 60 50  
Website: www.consumer.nilfisk.be

### BRAZIL

Nilfisk do Brasil  
Av. Eng. Luis Carlos Berrini, 550  
40 Andar, Sala 03  
SP - 04571-000 Sao Paulo  
Tel.: (+11) 3959-0300 / 3945-4744  
Website: www.nilfisk.com.br

### CANADA

Nilfisk Canada Company  
240 Superior Boulevard  
Mississauga, Ontario L5T 2L2  
Tel.: (+1) 800-668-8400  
Website: www.nilfisk.ca

### CHILE

Nilfisk S.A. (Comercial KCS Ltda)  
Salar de Llamara 822  
8320000 Santiago  
Tel.: (+56) 2684 5000  
Website: www.nilfisk.cl

### CHINA

Nilfisk  
4189 Yindu Road  
Xinzhuang Industrial Park  
201108 Shanghai  
Tel.: (+86) 21 3323 2000  
Website: www.nilfisk.cn

### CZECH REPUBLIC

Nilfisk s.r.o.  
VGP Park Horní Počernice  
Do Certous 1/2658  
193 00 Praha 9  
Tel.: (+420) 244 090 912  
Website: www.consumer.nilfisk.cz

### DENMARK

Nilfisk Danmark A/S  
Industrivej 1  
Hadsund, DK-9560  
Tel.: 72 18 21 20  
Website: www.consumer.nilfisk.dk

### FINLAND

Nilfisk Oy Ab  
Koskelontie 23 E  
02920 Espoo  
Tel.: (+358) 207 890 600  
Website: www.consumer.nilfisk.fi

### FRANCE

Nilfisk SAS  
26 Avenue de la Baltique  
Villebon sur Yvette  
91978 Courtaboeuf Cedex  
Tel.: (+33) 169 59 87 24  
Website: www.consumer.nilfisk.fr

### GERMANY

Nilfisk GmbH  
Guido-Oberdorfer-Straße 2-10  
89287 Bellenberg  
Tel.: (+49) (0)7306/72-444  
Website: www.consumer.nilfisk.de

### GREECE

Nilfisk A.E.  
Αναστασείως 29  
Κορωπί Τ.Κ. 194 00  
Tel.: (30) 210 9119 600

Website: www.consumer.nilfisk.gr

### HOLLAND

Nilfisk B.V.  
Versterkerstraat 5  
1322 AN Almere  
Tel.: (+31) 036 5460760  
Website: www.consumer.nilfisk.nl

### HONG KONG

Nilfisk Ltd.  
2001 HK Worsted Mills  
Industrial Building  
31-39, Wo Tong Tsui St.  
Kwai Chung, N.T.  
Tel.: (+852) 2427 5951  
Website: www.nilfisk.com

### HUNGARY

Nilfisk Kft.  
II. Rákóczi Ferenc út 10  
2310 Szigetszentmiklós-Lakihegy  
Tel.: (+36) 24 475 550  
Website: www.nilfisk.hu

### INDIA

Nilfisk India Limited  
Pramukh Plaza, 'B' Wing, 4th floor, Unit No. 403  
Cardinal Gracious Road, Chakala  
Andheri (East) Mumbai 400 099  
Tel.: (+91) 22 6118 8188  
Website: www.nilfisk.in

### IRELAND

Nilfisk  
1 Stokes Place  
St. Stephen's Green  
Dublin 2  
Tel.: (+35) 3 12 94 38 38  
Website: www.nilfisk.ie

### ITALY

Nilfisk SpA  
Strada Comunale della Braglia, 18  
26862 Guardamiglio (LO)  
Tel.: (+39) (0) 377 414021  
Website: www.nilfisk.it

### JAPAN

Nilfisk Inc.  
1-6-6 Kita-shinyokohama, Kouhoku-ku  
Yokohama, 223-0059  
Tel.: (+81) 45548 2571  
Website: www.nilfisk.com

### MALAYSIA

Nilfisk Sdn Bhd  
Sd 33, Jalan KIP 10  
Taman Perindustrian KIP  
Sri Damansara  
52200 Kuala Lumpur  
Tel.: +603 6275 3120  
Website: www.nilfisk.com

### MÉXICO

Nilfisk de México S. de R.L. de C.V.  
Pirineos 515, Int. 60-70  
Zona Industrial Benito Juárez  
Queretaro, QRO, CP 76120  
Tel.: (+52) (442) 427 77 91  
Website: www.nilfisk.com

### NEW ZEALAND

Nilfisk Limited  
Suite F, Building E  
42 Tawa Drive  
0632 Albany Auckland  
Tel.: (+64) 9 414 1996  
Website: www.nilfisk.com

### NORWAY

Nilfisk AS  
Bjørnerudveien 24  
1266 Oslo  
Tel.: (+47) 22 75 17 80  
Website: www.consumer.nilfisk.no

### PERU

Nilfisk S.A.C.  
Calle Boulevard 162, Of. 703, Lima 33- Perú  
Lima  
Tel.: (51) 435-6840  
Website: www.nilfisk.com

### POLAND

Nilfisk Sp. Z.O.O.  
Millenium Logistic Park  
ul. 3 Maja 8, Bud. B4  
05-800 Pruszków  
Tel.: (+48) 22 738 3750  
Website: www.consumer.nilfisk.pl

### PORTUGAL

Nilfisk Lda.  
Sintra Business Park  
Zona Industrial Da Abrunheira  
Edifício 1, 1º A  
P27 10-089 Sintra  
Tel.: (+351) 21 911 2670  
Website: www.nilfisk.pt

### RUSSIA

Nilfisk LLC  
Vyatskaya str. 27, bld. 7/1st  
127015 Moscow

Tel.: (+7) 495 783 9602  
Website: www.consumer.nilfisk.ru

### SINGAPORE

Den-Sin  
22 Tuas Avenue 2  
639453 Singapore  
Tel.: (+65) 6268 1006  
Website: www.densin.com

### SLOVAKIA

Nilfisk s.r.o.  
Bancíkovej 1/A  
SK-821 03 Bratislava  
Tel.: (+421) 910 222 928  
Website: www.consumer.nilfisk.sk

### SOUTH AFRICA

Nilfisk (Pty) Ltd  
Kimbult Office Park, 9 Zeiss Road  
Laser Park, Honeydew  
Johannesburg  
Tel.: (+27) 118014600  
Website: www.nilfisk.co.za

### SOUTH KOREA

Nilfisk Korea  
3F Duksoo B/D, 317-15  
Sungsoo-Dong 2Ga  
Sungdong-Gu, Seoul  
Tel.: (+82) 2497 8636  
Website: www.nilfisk.co.kr

### SPAIN

Nilfisk S.A.U  
Paseu del Rengle, 5 Planta. 9-10  
08302 Mataró  
Tel.: (34) 93 741 2400  
Website: www.consumer.nilfisk.es

### SWEDEN

Nilfisk AB  
Taljegårdsgatan 4  
431 53 Mölndal  
Tel.: (+46) 31 706 73 00  
Website: www.consumer.nilfisk.se

### SWITZERLAND

Nilfisk AG  
Ringstrasse 19  
Kircheberg/Industri Stelz  
9500 Wil  
Tel.: (+41) 71 92 38 444  
Website: www.consumer.nilfisk.ch

### TAIWAN

Nilfisk Ltd  
Taiwan Branch (H.K.)  
No. 5, Wan Fang Road  
Taipei  
Tel.: (+88) 6227 00 22 68  
Website: www.nilfisk.tw

### THAILAND

Nilfisk Co. Ltd.  
89 Soi Chokechai-Ruammit  
Viphavadee-Rangsit Road  
Ladyao, Jatuchak, Bangkok 10900  
Tel.: (+66) 2275 5630  
Website: www.nilfisk.co.th

### TURKEY

Nilfisk A.S.  
Serifali Mh. Bayraktar Bulv. Sehiti Sk. No:7  
Ümraniye, 34775 Istanbul  
Tel.: +90 216 466 94 94  
Website: www.consumer.nilfisk.com.tr

### UNITED ARAB EMIRATES

Nilfisk Middle East Branch  
SAIF-Zone  
P.O. Box 122298  
Sharjah  
Tel.: (+971) (0) 655-78813  
Website: www.nilfisk.com

### UNITED KINGDOM

Nilfisk Ltd.  
Nilfisk House, Bowerbank Way  
Gilwilly Industrial Estate, Penrith  
Cumbria CA11 9BQ  
Tel.: (+44) (0) 1768 868995  
Website: www.consumer.nilfisk.co.uk

### UNITED STATES

Nilfisk Inc.  
14600 21st Avenue North  
Plymouth, MN-55447  
Tel.: (+1) 800-989-2235  
Website: www.nilfisk.com

### VIETNAM

Nilfisk Vietnam  
No. 51 Doc Ngu Str.  
P. Vinh Phúc, Q.Ba Dinh  
Hanoi  
Tel.: (+84) 761 5642  
Website: www.nilfisk.com

