

RAVEN

blender
ręczny

model: EBR006



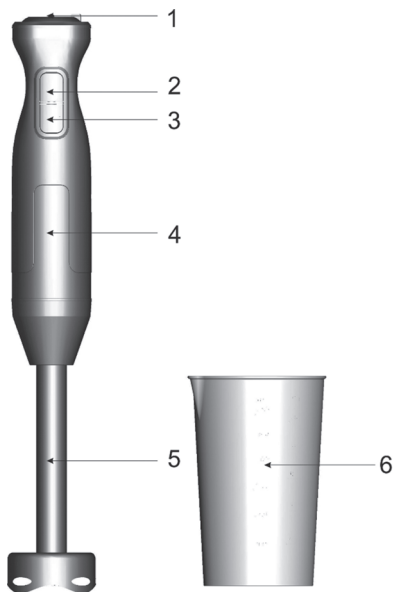
instrukcja obsługi

Gratulujemy zakupu naszego Urządzenia i witamy wśród Użytkowników produktów marki RAVEN!

Przed włączeniem i rozpoczęciem użytkowania uważnie przeczytaj instrukcję i zachowaj ją do wglądu.

Opis blendera ręcznego EBR006:

1. Regulator prędkości obrotów
2. Włącznik wolnych obrotów
3. Przycisk TURBO
4. Korpus Urządzenia
5. Stopka miksująca
6. Dzbanek



Przed uruchomieniem blendera ręcznego (Urządzenia) i rozpoczęciem jego eksploatacji dokładnie przeczytaj instrukcję obsługi. Stosuj się do instrukcji obsługi przy każdym użyciu Urządzenia. Producent nie bierze odpowiedzialności za szkody wynikające z niewłaściwego lub niezgodnego z instrukcją użycia Urządzenia. Niewłaściwe lub niezgodne z instrukcją użycie Urządzenia stwarza niebezpieczeństwo dla życia lub zdrowia.

ZALECENIA BEZPIECZEŃSTWA

- Przed użyciem należy przeczytać dokładnie instrukcję.
- Prosimy zachować instrukcję obsługi Urządzenia na przyszłość.

W razie przekazania Urządzenia innej osobie należy dołączyć do niego instrukcję obsługi.

- Urządzenie może być używane przez osoby o ograniczonej zdolności fizycznej, czuciowej lub psychicznej oraz osoby bez doświadczenia i wiedzy, jeżeli są one pod nadzorem lub korzystają z urządzenia bezpiecznie, zgodnie z instrukcją obsługi i rozumieją zagrożenia.
- Dzieci nie powinny bawić się Urządzeniem.
- Dzieci nie mogą użytkować Urządzenia. Dzieci nie zdają sobie sprawy z niebezpieczeństw, które mogą powstać podczas używania urządzeń elektrycznych.
- Trzymaj Urządzenie i jego przewód zasilający z dala od dzieci.

- Zawsze odłącz urządzenie od źródła zasilania jeśli znajduje się bez nadzoru oraz przed montażem, demontażem lub czyszczeniem.
- Urządzenie jest przeznaczone wyłącznie do użytku domowego i nie nadaje się do zastosowania w warunkach przemysłowych.
- Urządzenie jest zasilane elektrycznie, prądem zmiennym o napięciu 220–240 V~ 50/60 Hz. Przed podłączeniem Urządzenia do gniazdka sieci elektrycznej sprawdź, czy parametry sieci odpowiadają powyższym wymaganiom.
- Nie zanurzaj Urządzenia, przewodu zasilającego ani jego wtyczki w wodzie lub innej cieczy. Zanurzenie w wodzie lub innej cieczy może spowodować porażenie prądem.
- W przypadku zalania elementów zewnętrznych Urządzenia przed włączeniem Urządzenia do sieci dokładnie je wysusz.
- Uważaj, żeby przewód zasilający nie stykał się z ostrymi krawędziami oraz gorącymi powierzchniami, może to spowodować uszkodzenie przewodu zasilającego.
- Nie używaj Urządzenia, jeżeli wykazuje ono jakiegokolwiek oznaki uszkodzenia lub jeżeli zostało upuszczone na podłogę.
- W celu zapewnienia prawidłowej eksploatacji Urządzenia oraz zachowania wszelkich zasad bezpieczeństwa, naprawy Urządzenia, w tym wymiana przewodu zasilającego, muszą być przeprowadzane przez serwis producenta.
- Wyciągaj wtyczkę Urządzenia z gniazdka elektrycznego:
 - po każdym użyciu Urządzenia,
 - w przypadkach jakichkolwiek podejrzeń dotyczących nieprawidłowego działania Urządzenia,
 - przed czyszczeniem i konserwacją Urządzenia,
 - w przypadku zablokowania ostroży tnących.

- Przy wyjmowaniu wtyczki Urządzenia z gniazdka elektrycznego, należy zachować szczególną ostrożność i nie należy ciągnąć za przewód zasilający, lecz bezpośrednio za wtyczkę, przytrzymując drugą ręką gniazdko elektryczne.
- Nie dotykaj Urządzenia podłączonego do sieci elektrycznej ani gniazdek elektrycznych mokrymi rękami.
- Nie wystawiaj Urządzenia na działanie deszczu lub wilgoci.
- Nie pozostawiaj pracującego Urządzenia bez nadzoru.
- Ostrza Urządzenia są bardzo ostre. Podczas czyszczenia i konserwacji należy zachować szczególną ostrożność.
- Nie dotykaj ostrzy, gdy urządzenie jest podłączone do gniazdka elektrycznego.
- Nie wkładaj palców ani innych przedmiotów do blendera, gdy Urządzenie jest włączone i ostrza obracają się.
- Zwróć uwagę na włosy oraz części garderoby aby zapobiec ich wplątaniu się w ostrza tnące.
- Nigdy nie zostawiaj włączonego Urządzenia bez nadzoru.
- Używanie Urządzenia w sposób i w celu sprzecznym z instrukcją obsługi może stanowić zagrożenie dla zdrowia oraz życia.

ZALECENIA OBSŁUGI

PRZED PIERWSZYM UŻYCIEM

1. Przed pierwszym użyciem ostrożnie rozpakuj Urządzenie i usuń wszystkie elementy opakowania. Upewnij się, że wtyczka i przewód zasilający nie są uszkodzone.
2. Przed pierwszym użyciem wszystkie części Urządzenia mające kontakt z żywnością muszą być dokładnie wyczyszczone (patrz sekcja: Czyszczenie i konserwacja).

INSTRUKCJA OBSŁUGI

1. Przed montażem stopki miksującej upewnij się, że Urządzenie jest odłączone od sieci elektrycznej.
2. Aby zamontować stopkę miksującą należy ją nałożyć na korpus urządzenia i obrócić zgodnie z oznakowaniem na obudowie Urządzenia, aż do jej zablokowania.
3. W dzbanku przygotuj produkty przeznaczone do miksowania.
4. Podłącz wtyczkę przewodu zasilającego do gniazdka elektrycznego.
5. Zanurz stopkę miksującą w dzbanku z przygotowanymi składnikami.
6. Włącz Urządzenie naciskając włącznik wolnych obrotów lub przycisk TURBO.
7. Za pomocą regulatora prędkości obrotów można ustawić żądaną prędkość miksowania.

Uwaga! Obroty można zmieniać tylko podczas naciskania włącznika wolnych obrotów. Podczas trzymania włączonego przycisku TURBO, urządzenie pracuje tylko z maksymalną prędkością.
8. Po zakończeniu pracy zwolnij przycisk i wysuń stopkę blendera z dzbanka.
9. Wyjmij wtyczkę z gniazdka elektrycznego.
10. Aby zdemonstrować stopkę miksującą należy ją obrócić zgodnie z oznakowaniem na obudowie Urządzenia i odłączyć stopkę miksującą od korpusu Urządzenia.



Właściwy sposób użytkowania blendera ze stopką miksującą

Uwaga! Ostrze do rozdrabniania ze stali nierdzewnej jest bardzo ostre. Należy obchodzić się z nim bardzo ostrożnie. Odłącz urządzenie od zasilania, jeżeli podczas użytkowania zbliżasz się do części będących w ruchu.

WSKAZÓWKI I PORADY DOTYCZĄCE OBSŁUGI

1. Przed przystąpieniem do rozdrabniania artykułów spożywczych należy je odpowiednio przygotować: mięso, warzywa, ser, owoce itp. należy pociąć na mniejsze kawałki. Z mięsa należy usunąć kości, chrząstki oraz inne twarde części, które mogłyby uszkodzić bądź zablokować ostrza stopki miksującej lub rozdrabniacza.
2. Zaleca się, aby blendowane produkty zanurzone były w cieczy. Przykładowo: marchewki z wodą, truskawki z kefirem. Dodatek cieczy powoduje, że produkty łatwiej i szybciej można zmiksować.
3. Jeżeli w trakcie pracy chcesz pomieszać zawartość dzbanka, wyłącz Urządzenie z sieci elektrycznej i do mieszania użyj łyżki lub szpatułki. Nie używaj do mieszania rąk.
4. Nie używaj Urządzenia do kruszenia lodu.
5. Nie używaj Urządzenia w połączeniu z gorącą żywnością lub wrzącą wodą.
6. Prędkość pracy dobierz do ilości i rodzaju żywności. Dla produktów miękkich i w małej ilości wybierz niską prędkość, a wysoką – dla twardych i w dużej ilości.
7. UWAGA! Maksymalny czas ciągłej pracy Urządzenia ze stopką blendującą może trwać 1 minutę. Jeżeli czas ten zostanie przekroczony, należy natychmiast wyłączyć Urządzenie i odczekać przynajmniej 1 minutę przed jego ponownym uruchomieniem.

8. Przekroczenie maksymalnego czasu pracy grozi uszkodzeniem Urządzenia.
9. Urządzenie zostało zaprojektowane do rozdrabniania i mieszania żywności, nie używaj go do innych celów.

UWAGA! Jeżeli ostrze zakleszczy się podczas pracy, natychmiast wyłącz Urządzenie i odłącz od źródła zasilania, a następnie usuń przyczynę zablokowania. Praca Urządzenia przy zablokowanych ostrzach może prowadzić do jego uszkodzenia.

UWAGA! Urządzenie wyposażone jest w bezpiecznik termiczny, który chroni silnik przed uszkodzeniem w przypadku, gdy jest on nadmiernie obciążony.

Jeżeli dojdzie do automatycznego wyłączenie urządzenia z powodu przeciążenia silnika, odłącz je przez wyjęcie wtyczki z gniazdka sieciowego i pozostaw do ostygnięcia przez około 30 minut. Potem można urządzenie ponownie podłączyć do zasilania.

CZYSZCZENIE I KONSERWACJA

Przed przystąpieniem do czyszczenia Urządzenia wyłącz je z gniazdka elektrycznego i odczekaj do jego całkowitego ostygnięcia.

1. Korpus blendera przetrzyj zwilżoną szmatką, a następnie wytrzyj do sucha.
2. Stopkę miksującą i dzbanek umyj w letniej wodzie z dodatkiem neutralnego detergentu i pozostaw do wyschnięcia.
3. W przypadku trudnych do usunięcia resztek w pobliżu ostrzy, należy użyć drewnianej lub plastikowej łożatki.

Uwaga! Podczas czyszczenia ostrzy zachowaj ostrożność – ostrza są ostre.

Uwaga! Do mycia obudowy nie używaj silnych detergentów w postaci emulsji, mleczka, pasty itp. ani materiałów ściernych, które mogą m.in. usunąć naniesione informacyjne symbole graficzne, takie jak podziałki, oznaczenia, znaki ostrzegawcze itp.

Uwaga! Nie zanurzaj wtyczki, przewodu zasilającego lub korpusu Urządzenia w wodzie lub innych płynach.

Uwaga! Nie wkładaj żadnego elementu Urządzenia do zmywarki.

Nieprzestrzeganie zasad użytkowania i konserwacji Urządzenia zawartych w instrukcji obsługi może prowadzić do jego uszkodzenia, nieprawidłowego funkcjonowania oraz skrócenia okresu jego eksploatacji.

PRZECHOWYWANIE I TRANSPORT

Przed schowaniem Urządzenia należy je wyczyścić i osuszyć. Urządzenie należy przechowywać i transportować w opakowaniu zabezpieczającym przed wilgocią, kurzem i uszkodzeniami mechanicznymi. Urządzenie należy przechowywać w miejscach niedostępnych dla dzieci.

DANE TECHNICZNE

Model: EBR006

Nazwa: Raven

Produkt: blender ręczny

Zasilanie: 220–240 V~

Częstotliwość: 50/60 Hz

Moc znamionowa: 1000 W

Klasa ochronności: druga (wzmocniona izolacja)

Maksymalny czas nieprzerwanej pracy stopki blendującej: 1 minuta

Zestaw: blender ręczny, stopka blendująca, dzbanek, instrukcja obsługi z kartą gwarancyjną.

Producent zastrzega sobie prawo do wprowadzania zmian specyfikacji technicznej bez uprzedzenia.

DEKLARACJA CE

Urządzenie zostało zaprojektowane, wyprodukowane i wprowadzone na rynek zgodnie z wymaganiami dyrektyw 2014/35/UE (LVD), 2014/30/UE (EMC) oraz 2009/125/WE (ERP) i dlatego wyrób został oznakowany znakiem CE oraz została wystawiona dla niego deklaracja zgodności udostępniana organom nadzorującym rynek.



PRAWIDŁOWA UTYLIZACJA PRODUKTU



Takie oznakowanie informuje, że sprzęt ten po okresie jego użytkowania nie może być umieszczany łącznie z innymi odpadami pochodzącymi z gospodarstwa domowego.

Użytkownik jest zobowiązany do oddania Urządzenia prowadzącym zbieranie zużytego sprzętu elektrycznego i elektronicznego.

Prowadzący zbieranie, w tym lokalne punkty zbiórki, sklepy oraz gminne jednostki, tworzą odpowiedni system umożliwiający oddanie tego sprzętu.

Właściwe postępowanie ze zużytym sprzętem elektrycznym i elektronicznym przyczynia się do uniknięcia szkodliwych dla zdrowia i środowiska naturalnego konsekwencji, wynikających z obecności składników niebezpiecznych oraz niewłaściwego składowania i przetwarzania takiego sprzętu.

W Urządzeniu ograniczono niektóre substancje mogące negatywnie oddziaływać na środowisko w okresie użytkowania tego produktu oraz po jego zużyciu.



Symbol ten oznacza, że elementy opakowania nim oznaczone nadają się do recyklingu. Po rozpakowaniu Urządzenia prosimy o usunięcie elementów jego opakowania w sposób niezagrożący środowisku.