



# K-61V28IM1-EU K-61V28BM1-EU

Cooking

PL Instrukcja obsługi

**SHARP**

Be Original.



#### **GB-Declaration of conformity**

We declare that our products meet the applicable European Directives, Decisions and Regulations and the requirements listed in the standards referenced.

#### **DE-Konformitätserklärung**

Wir erklären, dass unsere Produkte die geltenden europäischen Richtlinien, Entscheidungen und Regularien sowie die in den referenzierten Standards gelisteten Anforderungen erfüllen.

#### **FR-Déclaration de conformité**

Nous déclarons que nos produits sont conformes aux Directives, Décisions et Règlements européennes en vigueur et aux exigences visées dans les normes citées en référence.

#### **ES-Declaración de conformidad**

Declaramos que nuestros productos cumplen con las Directivas Europeas, Decisiones y Regulaciones aplicables y los requisitos enumerados en dichas normativas.

#### **PT-Declaração de conformidade**

Declaramos que os nossos produtos cumprem as Diretivas Europeias, Decisões e Regulamentos aplicáveis e os requisitos enumerados nas referências normalizadas.

#### **NL-Conformiteitsverklaring**

We verklaren dat onze producten voldoen aan de van toepassing zijnde Europese richtlijnen, besluiten en voorschriften in de normen waarnaar wordt verwezen.

#### **IT-Dichiarazione di conformità**

Dichiariamo che i nostri prodotti sono conformi

a Direttive, Decisioni e Regolamenti europei e ai requisiti elencati negli standard di riferimento.

#### **GR-Δήλωση συμμόρφωσης**

Δηλώνουμε ότι τα προϊόντα μας πληρούν τις εφαρμόσιμες Ευρωπαϊκές Οδηγίες, Αποφάσεις και Κανονισμούς, καθώς και τις απαιτήσεις που περιέχονται στα πρότυπα όπου γίνεται αναφορά.

#### **BG-Декларация за съответствие**

Ние заявяваме, че нашите продукти отговарят на приложимите европейски директиви, решения и регламенти и на изискванията, посочени в гореописаните стандарти.

#### **CZ-Prohlášení o shodě**

Prohlašujeme, že naše výrobky splňují příslušné evropské směrnice, rozhodnutí, předpisy a požadavky uvedené ve zmiňovaných normách.

#### **SK-Vyhlasenie o zhode**

Vyhlasujeme, že naše produkty spĺňajú príslušné smernice, rozhodnutia, nariadenia a požiadavky vypísané v uvedených štandardoch.

#### **EE-Vastavusdeklaratsioon**

Deklareerime, et meie tooted vastavad kohaldatavatele Euroopa direktiividele, otsustele ja määrustele ning viidatud standardites sätestatud nõuetele.

#### **SV-Försäkran om överensstämmelse**

Vi försäkrar att våra produkter uppfyller gällande EU-direktiv, beslut och förordningar och de krav som anges i de standarder som refereras.

#### **FI-Yhteensopivuuslauseke**

Tuotteemme ovat yhteensopivia EU:n tuotedirektiivin, päätösten ja säädösten kanssa, sekä niissä listattujen standardien kanssa.

#### **HR-Izjava o sukladnosti**

Izjavljujemo da su naši proizvodu u skladu s primjenjivim Direktivama, Odlukama i Uredbama Europske unije te zahtjevima navedenima u

spomenutim standardima.

#### **SR**-Izjava o usklađenosti

Izjavljujemo da naši proizvodi zadovoljavaju primenljive evropske direktive, odluke i propise, kao i zahteve navedene u naznačenim standardima.

#### **DA**-Overensstemmelseserklæring

Vi erklærer, at vores produkter opfylder de gældende europæiske direktiver, beslutninger og forordninger, og de anførte standarder der henvises til.

#### **NO**-Samsvarserklæring

Vi erklærer at våre produkter oppfyller de gjeldende europeiske direktiver, beslutninger og forskrifter, og kravene i standardene som det henvises til.

#### **UK**-Декларація відповідності

Цим ми заявляємо, що наші продукти відповідають усім застосовним директивам, рішенням та нормам Європейського союзу. Вимоги зазначено в додаткових матеріалах щодо стандартів.

#### **МК**-Декларација за усогласеност

Изјавуваме дека нашите производи ги исполнуваат применливите европски директиви, решенија и одредби, како и побарувањата наведени во посочените стандарди.

#### **RO**-Declarație de conformitate

Noi declarăm că produsele noastre respectă Directivele Europene, Deciziile și Reglementările aplicabile și condițiile enumerate în standardele menționate.

#### **HU**-Megfelelősségi nyilatkozat

Ezúton igazoljuk, hogy termékeink megfelelnek az EU direktíváknak, jogszabályoknak, előírásoknak. Az előírások felsorolása a

referencia tartalmaknál.

#### **SL**-Izjava o skladnosti

Zagotavljamo, da so naši izdelki skladni z ustreznimi evropskimi direktivami, sklepi in predpisi ter zahtevami, ki so navedene v referenčnih standardih.

#### **AL**-Deklarata e konformitetit

Ne deklarojmë se produktet tona përmbushin Direktivat e aplikueshme evropiane, Vendimet dhe Rregulloret si dhe kërkesat e renditura në standardet e referuara.

#### **LT**-Atitikties deklaracija

Tvirtiname, kad mūsų produktai atitinka susijusiose Europos direktyvose, sprendimuose ir reglamentuose pateikiamų standartų keliamus reikalavimus.

#### **LV**-Atbilstības deklarācija

Mēs apliecinām, ka mūsu produkti atbilst attiecīgajām Eiropas direktīvām, lēmumiem un noteikumiem, kā arī prasībām, kas norādītas pieminētajos standartos.

#### **PL**-Deklaracja zgodności

Oświadczamy, że nasze produkty spełniają wymagania odpowiednich dyrektyw, decyzji i regulacji Unii Europejskiej oraz wymagania określone w wymienionych standardach.

Szanowny kliencie,

Naszym celem jest zaoferowanie Wam produktów o wysokiej jakości, które spełnią Wasze oczekiwania. Opisywane urządzenie zostało wyprodukowane w nowoczesnych zakładach i dokładnie przetestowane pod względem jakości. Niniejsza instrukcja została opracowana w celu ułatwienia obsługi urządzenia, które wyprodukowano z wykorzystaniem najnowszej technologii gwarantującej zaufanie i maksymalną wydajność. Przed przystąpieniem do korzystania z urządzenia należy uważnie zapoznać się z niniejszą instrukcją, ponieważ zawiera podstawowe informacje dotyczące bezpiecznej instalacji, konserwacji i obsługi. W sprawie instalacji urządzenia należy zwrócić się do najbliższego autoryzowanego serwisu.

## **Spis treści**

Wygląd i wymiary urządzenia

Ostrzeżenia

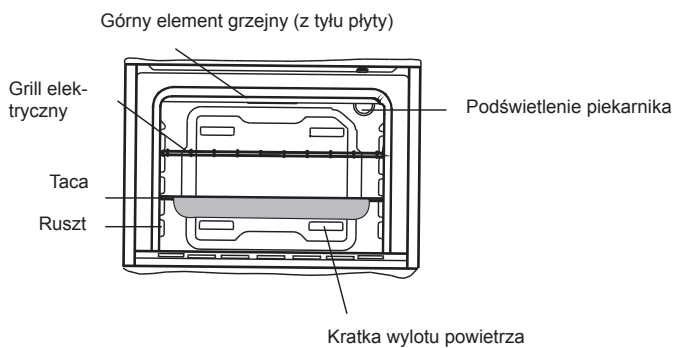
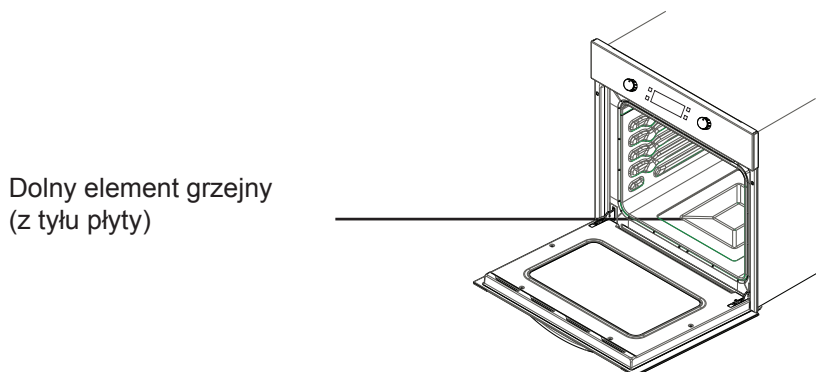
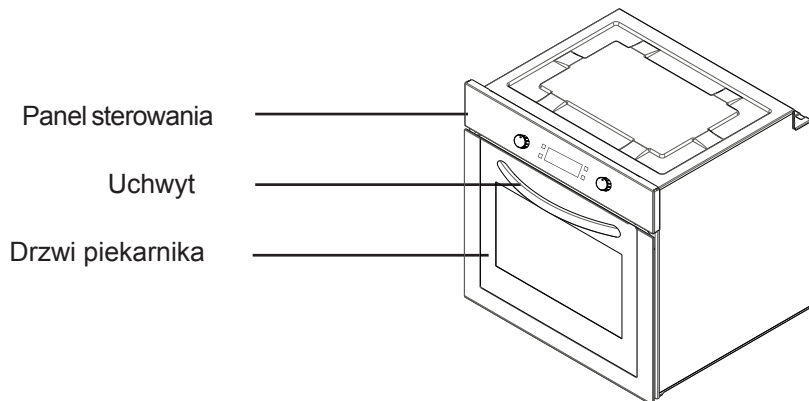
Przygotowanie do instalacji i obsługi

Korzystanie z piekarnika

Czyszczenie i konserwacja urządzenia

Serwisowanie i przewożenie

## WYGLĄD I WYMIARY URZĄDZENIA



## **OSTRZEŻENIA DOTYCZĄCE BEZPIECZEŃSTWA**

PRZED UŻYCIEM URZĄDZENIA NALEŻY UWAŻNIE PRZECZYTAĆ CAŁĄ INSTRUKCJĘ, A NASTĘPNIE PRZECHOWYWAĆ JĄ W DOSTĘPNYM MIEJSCU NA WYPADEK PÓŹNIEJSZYCH WĄTPLIWOŚCI.

NINIEJSZA INSTRUKCJA ZOSTAŁA OPRACOWANA Z MYŚLĄ O DLA KILKU MODELACH URZĄDZENIA. ZAKUPIONY PIEKARNIK MOŻE NIE OBSŁUGIWAĆ NIEKTÓRYCH FUNKCJI OPISANYCH W NINIEJSZEJ INSTRUKCJI. CZYTAJĄC INSTRUKCJE OBSŁUGI, NALEŻY ZWRACAĆ SZCZEGÓLNA UWAGĘ NA PODANE WARTOŚCI LICZBOWE.

### **Ogólne ostrzeżenia dotyczące bezpieczeństwa**

- Urządzenie to może być obsługiwane przez dzieci powyżej 8 roku życia oraz osoby z obniżonymi zdolnościami fizycznymi, zmysłowymi bądź umysłowymi, a także przez osoby bez doświadczenia i wiedzy na temat obsługi, jeśli pozostają pod nadzorem opiekunów bądź zostały szczegółowo poinstruowane o sposobie bezpiecznego używania urządzenia i rozumieją ryzyka związane z niewłaści-

wym użyciem. Dzieci nie powinny wykorzystywać urządzenia do zabawy. Dzieci nie powinny czyścić urządzenia ani wykonywać czynności konserwacyjnych, jeśli pozostają bez nadzoru.

- **OSTRZEŻENIE:** Urządzenie i jego dostępne elementy silnie nagrzewają się podczas gotowania. Należy zachować szczególną ostrożność, aby nie dotykać elementów grzewczych. Dzieci poniżej 8 roku życia nie należy dopuszczać w pobliże urządzenia, jeśli nie znajdują się pod stałym nadzorem opiekunów.
- **OSTRZEŻENIE:** Zagrożenie pożarem: nie wolno przechowywać żadnych przedmiotów na powierzchniach przeznaczonych do gotowania.
- **OSTRZEŻENIE:** W przypadku pęknięcia powierzchni należy

- wyłączyć urządzenie, aby uniknąć możliwości porażenia prądem elektrycznym.
- Urządzenie nie jest przeznaczone do obsługi za pomocą zewnętrznego włącznika czasowego lub oddzielnego systemu zdalnego sterowania.
  - Podczas pracy urządzenie jest gorące. Należy zachować szczególną ostrożność, aby nie dotykać elementów grzejnych wewnątrz piekarnika.
  - Podczas normalnej eksploatacji uchwyty wykorzystywane w krótkim czasie mogą się silnie nagrzewać.
  - Nie należy stosować środków do szorowania ani innych środków powodujących zadrapania, które mogłyby uszkodzić szklane drzwiczki lub inne powierzchnie piekarnika.
  - Do czyszczenia urządzenia nie należy stosować odkurzaczy parowych.
  - **OSTRZEŻENIE:** Przed wymianą lampy sprawdź czy zostało wyłączone zasilanie urządzenia, aby uniknąć porażenia prądem elektrycznym.
  - **OSTRZEŻENIE:** Podczas gotowania lub grillowania potraw dostępne elementy piekarnika mogą być gorące. Małe dzieci nie powinny zbliżać się do urządzenia.
  - Urządzenie zostało wyprodukowane zgodnie ze wszystkimi krajowymi oraz międzynarodowymi normami i przepisami.
  - Czynności konserwacyjne i naprawy należy powierzać wyłącznie pracownikom autoryzowanego serwisu. Instalacja i naprawy przeprowadzone przez osoby inne niż pracownicy autoryzowanego serwisu mogą zagrażać bezpieczeństwu użytkowników urządzenia. Wszelkie zmiany i modyfikacje specyfikacji mogą być niebezpieczne pod wieloma względami.
  - Przed przystąpieniem do instalacji należy sprawdzić lokalne warunki dystrybucji (rodzaj i ciśnienie gazu, napięcie i częstotliwość sieci elektrycznej) oraz zgodność z wymaganiami dotyczącymi urządzenia. Wymagania dotyczące urządzenia znajdują się na etykiecie.
  - **OSTRZEŻENIE:** Urządzenie przeznaczone jest wyłącznie do go-



owania potraw w gospodarstwie domowym i nie powinno być wykorzystywane w innych celach lub zastosowaniach, np. do użytku komercyjnego lub ogrzewania pomieszczenia.

- Nie należy unosić ani przesuwając urządzenia ciągnąc za uchwyt na drzwiczkach.
- Żeby zapewnić bezpieczeństwo, należy przeprowadzić wszystkie możliwe pomiary. Ponieważ szkło może pęknąć, podczas czyszczenia należy zachować szczególną ostrożność, aby nie zadrapać powierzchni drzwiczek. Nie należy uderzać ani stukać o szkło innym wyposażeniem.
- Upewnij się, że przewód zasilający nie został ściśnięty podczas instalacji. Wymianę uszkodzonego kabla zasilającego należy powierzyć producentowi urządzenia, pracownikom autoryzowanego serwisu lub podobnie wykwalifikowanym osobom, aby uniknąć zagrożeń.
- Jeśli drzwiczki piekarnika pozostają otwarte, dzieci nie powinny wspinać się lub siadać na nich.

### **Ostrzeżenia dotyczące instalacji**

- Nie wolno korzystać z urządzenia dopóki jego instalacja nie zostanie całkowicie zakończona.
- Instalację urządzenia i uruchomienie powinien przeprowadzić personel autoryzowanego serwisu. Producent nie ponosi odpowiedzialności za wszelkie szkody powstałe na skutek niewłaściwej lokalizacji i instalacji urządzenia przez osoby nieupoważnione.
- Po rozpakowaniu urządzenia należy upewnić się, że nie zostało ono uszkodzone podczas przewożenia. W przypadku stwierdzenia jakichkolwiek usterek nie wolno korzystać z urządzenia i natychmiast skontaktować się z przedstawicielem autoryzowanego serwisu.

ciem autoryzowanego serwisu. Ponieważ materiały wykorzystane do opakowania urządzenia (folia, zszywki, styropian itp.) mogą być niebezpieczne dla dzieci, należy je natychmiast zebrać i usunąć.

- Urządzenie należy chronić przed wpływem czynników atmosferycznych. Nie należy narażać urządzenia na działanie światła słonecznego, deszczu, śniegu itp.
- Materiały znajdujące się w pobliżu urządzenia (obudowa) powinny być odporne na temperaturę minimum 100°C.

### **Podczas eksploatacji**

- Przy pierwszym uruchomieniu piekarnik może emitować pewien zapach z materiałów izolacyjnych i elementów grzejnych. Dlatego przed użyciem należy uruchomić pusty piekarnik na 45 minut przy maksymalnym ustawieniu temperatury. Równocześnie należy zapewnić odpowiednią wentylację pomieszczenia, w którym urządzenie zostało zainstalowane.
- Podczas pracy zewnętrzne i wewnętrzne powierzchnie piekarnika silnie się nagrzewają. Otwierając drzwiczki piekarnika należy cofnąć się, aby uniknąć gorącej pary wydostającej się z wnętrza urządzenia. W przeciwnym razie może to doprowadzić do poparzenia.
- Podczas pracy piekarnika nie należy wkładać do niego ani umieszczać w pobliżu łatwopalnych lub wybuchowych materiałów.
- Do wyjmowania i ponownego wkładania potraw należy zawsze używać rękawic kuchennych.
- Nie należy odchodzić od piekarnika podczas gotowania z użyciem stałych lub płynnych olejów. Oleje mogą spowodować pożar w przypadku nadmiernego podgrzania.

Ognia spowodowanego gorącym olejem nie wolno polewać wodą. Nakryj rondel lub patelnię pokrywką, aby zadusić powstały ogień, a następnie wyłącz piekarnik.

- Jeśli urządzenie nie będzie używane przez długi czas, należy odłączyć przewód zasilający od gniazdka elektrycznego. Główny włącznik należy ustawić w pozycji wyłączonej. Jeśli urządzenie nie jest wykorzystywane, należy również zakręcić zawór gazu.
- Sprawdź, czy pokrętki regulacyjne urządzenia znajdują się zawsze w położeniu „0” (praca zatrzymana), jeśli urządzenie nie jest używane.
- Tace pochylają się przy wysuwaniu. Należy zachować ostrożność, aby nie rozlać gorącego płynu.
- Jeśli drzwiczki lub szuflada piekarnika są otwarte, nie wolno niczego zostawić na nich. Mogłyby to doprowadzić do zachwiania urządzenia lub uszkodzić pokrywkę.
- W szufladzie nie wolno umieszczać ciężkich przedmiotów lub łatwopalnych materiałów (nylon, plastikowe torby, papier, tkaniny itp.). Dotyczy to również naczyń kuchennych z plastikowymi elementami (np. trzonakami).
- Nie należy wieszać ręczników, ścierek do naczyń lub ubrań na urządzeniu lub jego uchwytach.
- Podczas czyszczenia i konserwacji
- Przed rozpoczęciem czyszczenia lub konserwacji należy zawsze wyłączyć zasilanie urządzenia. Do powyższych czynności można przystąpić po odłączeniu przewodu zasilającego lub ustawieniu głównego włącznika w pozycji wyłączonej.
- Nie wolno demontować pokręteł regulacyjnych, aby oczyścić panel

sterowania.

- **ABY ZACHOWAĆ WYDAJNOŚĆ I BEZPIECZEŃSTWO URZĄDZENIA, ZALECAMY KORZYSTANIE WYŁĄCZNIE Z ORYGINALNYCH CZĘŚCI ZAMIENNYCH ORAZ USŁUG AUTORYZOWANEGO SERWISU W RAZIE KONIECZNOŚCI.**

## **PRZYGOTOWANIE DO INSTALACJI I OBSŁUGI**

Ten nowoczesny, funkcjonalny i praktyczny piekarnik, wyprodukowany z najwyższej jakości elementów i materiałów, spełni Twoje oczekiwania pod każdym względem. Należy koniecznie przeczytać niniejszą instrukcję, aby prawidłowo korzystać z urządzenia

i uniknąć ewentualnych problemów

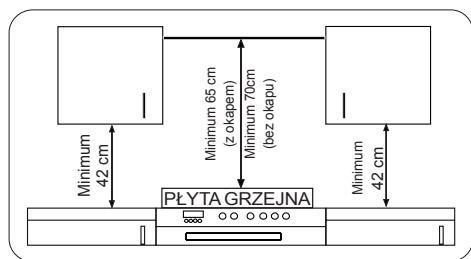
w przyszłości. Informacje podane poniżej obejmują zasady niezbędne do prawidłowego ustawienia i serwisowania urządzenia. Instrukcję powinny przeczytać osoby instalujące urządzenie.

## **SKONTAKTUJ SIĘ Z AUTORYZOWANYM SERWISEM W CELU INSTALACJI PIEKARNIKA**

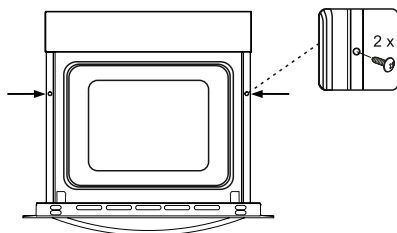
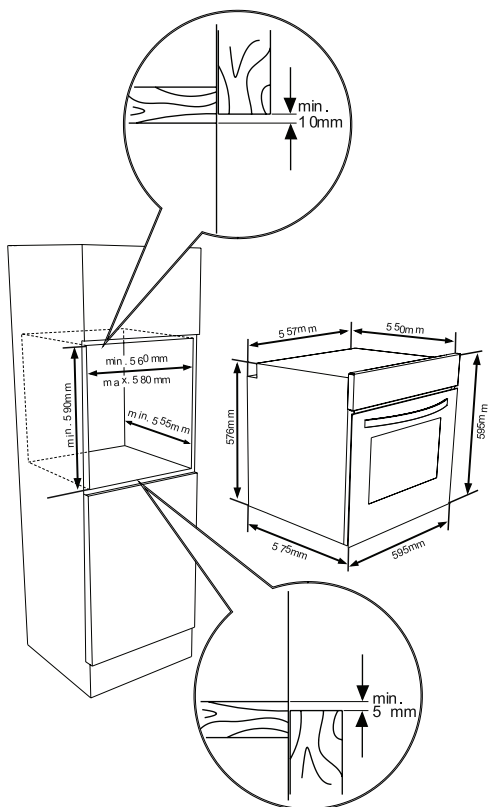
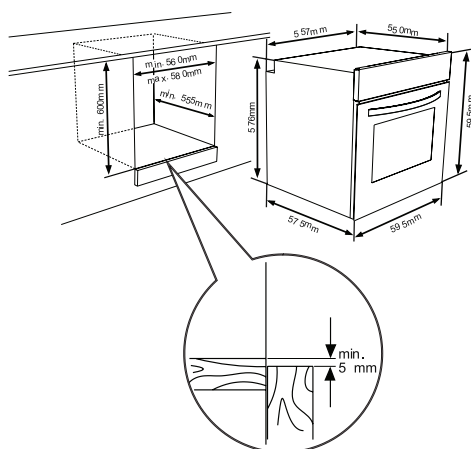
## **WYBÓR MIEJSCA INSTALACJI PIEKARNIKA**

- Klika punktów wymaga szczególnej uwagi podczas wyboru miejsca instalacji piekarnika. Należy wziąć pod uwagę nasze poniższe zalecenia, aby uniknąć wszelkich problemów i niebezpiecznych sytuacji, której mogłyby się pojawić później!
- Wybierając miejsce instalacji piekarnika, należy pamiętać, aby w pobliżu urządzenia nie znajdowały się łatwopalne lub wybuchowe materiały, jak zasłony, olej, tkaniny itp., które szybko mogą spowodować pożar.
- Meble otaczające piekarnik powinny

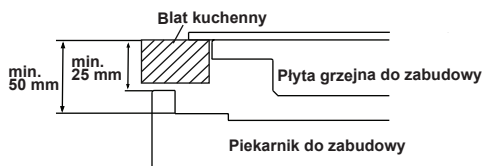
być wykonane z materiałów odpornych na temperaturę powyżej 50°C. Wymagane zmiany szafek ściennych i wyciągów nad wbudowanym urządzeniem oraz minimalne odległości od płyty piekarnika zostały pokazane na Rys. 1. Odpowiedni wyciąg powinien znajdować się na wysokości minimum 65 cm od płyty grzejnej. W przypadku braku wyciągu ta wysokość nie powinna być mniejsza niż 70 cm.



## INSTALACJA PIEKARNIKA PRZEZNACZONEGO DO ZABUDOWY



Wsunąć piekarnik do szafki, popychając ją do przodu. Otworzyć drzwiczki piekarnika i włożyć 2 śruby do otworów znajdujących się na ramie piekarnika. Jeśli rama urządzenia zetknie się z drewnianą powierzchnią szafki, dokręcić śruby.



Jeśli piekarnik zostanie zainstalowany pod płytą grzejną, odległość między blatem kuchennym i panelem górnym powinna wynosić minimum 50 mm, a odległość między blatem kuchennym i górną częścią panelu sterowania minimum 25 mm.

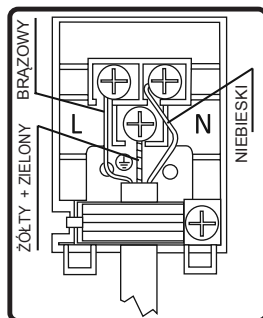
## INSTALACJA ELEKTRYCZNA I ZABEZPIECZENIE PIEKARNIKA PRZEZNACZONEGO DO ZABUDOWY

Podczas przeprowadzania instalacji elektrycznej należy postępować zgodnie ze wskazówkami podanymi poniżej:

- Przewód uziemienia należy podłączyć przy pomocy śruby oznaczonej symbolem uziemienia. Podłączenie przewodu zasilającego powinno być zgodne z podanym na Rys. 6. W przypadku braku wyjścia uziemienia wymaganego zgodnie z przepisami w miejscu instalacji, należy natychmiast porozumieć się z personelem autoryzowanego serwisu.
- Wyjście uziemienia powinno znajdować się w pobliżu urządzenia. Nie wolno stosować przedłużaczy.
- Kabel zasilający nie powinien stykać się z gorącą powierzchnią urządzenia.
- W przypadku jakiegokolwiek uszkodzenia przewodu zasilającego należy porozumieć się z personelem autoryzowanego serwisu. Wymianę uszkodzonego kabla zasilającego należy powierzyć personelowi autoryzowanego serwisu.
- Instalację elektryczną urządzenia powinien przeprowadzić personel autoryzowanego serwisu. Należy zastosować przewód zasilający typu H05VV-F.
- Nieprawidłowo przeprowadzona instalacja elektryczna może spowodować

uszkodzenie urządzenia. Tego rodzaju uszkodzenia nie podlegają gwarancji.

- Urządzenia przystosowane jest do podłączenia do źródła zasilania o napięciu 220-240 V~. Jeśli napięcie w sieci elektrycznej różni się od podanej powyżej wartości, należy natychmiast porozumieć się personelem autoryzowanego serwisu.
- **Producent urządzenia oświadcza, że nie ponosi odpowiedzialności za wszelkiego rodzaju uszkodzenia i straty powstałe na skutek niezgodności z normami dotyczącymi bezpieczeństwa!**
- Instalację elektryczną urządzenia powinien przeprowadzić personel autoryzowanego serwisu. Urządzenia przystosowane jest
- do podłączenia do źródła zasilania o napięciu 220-240V~. Jeśli napięcie w sieci elektrycznej różni się od podanej powyżej wartości, należy natychmiast porozumieć się personelem autoryzowanego serwisu. Opisywane urządzenie przeznaczone jest do użytku z wtyczką podłączoną do gniazdka elektrycznego lub stałym podłączeniem do źródła zasilania. Pomiędzy urządzeniem i źródłem zasilania konieczne jest zainstalowanie przełącznika 2-biegunowego, który posiada odstęp przynajmniej 3 mm między stykami (obciążenie 20 A, z funkcją opóźnienia).



## 3.4 OGÓLNE OSTRZEŻENIA I ŚRODKI OSTROŻNOŚCI

Opisywane urządzenie zostało wyprodukowane zgodnie z odpowiednimi środkami ostrożności dotyczącymi urządzeń elektrycznych. Czynności konserwacyjne i naprawy urządzenia powinien przeprowadzić personel autoryzowanego serwisu przeszkolony przez producenta. Instalacja i naprawy przeprowadzane z pominięciem tych zasad mogą być niebezpieczne.

Zewnętrzne powierzchnie piekarnika silnie się nagrzewają podczas pracy. Elementy nagrzewają wewnętrzną powierzchnię piekarnika i wydostająca się para jest bardzo gorąca. Te części piekarnika utrzymują wysoką temperaturę przez pewien czas nawet po wyłączeniu piekarnika. Nie wolno dotykać gorących powierzchni. Dzieci nie powinny zbliżać się do urządzenia.

Żeby korzystać z piekarnika, należy za pomocą przycisków ustawić funkcje i temperaturę oraz zaprogramować timer. W przeciwnym razie piekarnik nie będzie działać:

Na otwartych drzwiczkach piekarnika nie wolno umieszczać jakichkolwiek przedmiotów. Mogłoby to zakłócić równowagę urządzenia lub spowodować uszkodzenie drzwiczek.

Jeśli urządzenie nie jest używane, odłącz je od źródła zasilania.

Urządzenie należy chronić przed wpływem czynników atmosferycznych. Nie należy narażać urządzenia na działanie światła słonecznego, deszczu, śniegu, pyłu itp.

## Korzystanie z przycisków sterujących funkcjami piekarnika

### Funkcje piekarnika

\* Funkcje piekarnika mogą różnić się w zależności od zakupionego modelu.



#### Podświetlenie piekarnika:

Zostanie włączone tylko podświetlenie piekarnika, które będzie świecić się podczas wszystkich trybów pracy.



#### Tryb rozmrażania:

Zostaną włączone światła ostrzegawcze, wentylator rozpocznie pracę.

Żeby skorzystać z trybu rozmrażania, umieść zamrożoną potrawę w piekarniku na półce znajdującej na trzecim poziomie od dołu. Zalecane jest umieszczenie tacy pod rozmrażaną potrawą, aby zgromadzić wodą powstającą na skutek rozmrażania lodu. Ten tryb pracy nie służy do gotowania ani pieczenia potraw, ale tylko do ich rozmrażania.



#### Tryb Turbo

Zostaną włączone termostat i światła ostrzegawcze, okrągły element grzejny oraz wentylator rozpoczną pracę.

Tryb Turbo umożliwia równomierny rozkład ciepła w piekarniku. Wszystkie potrawy umieszczone na ruszcie zostaną równomiernie upieczone. Zaleca się rozgrzewanie piekarnika przez 10 minut.



#### Tryb statyczny:

Zostaną włączone termostat oraz światła ostrzegawcze, dolne i górne elementy grzejne rozpoczną pracę. W trybie statycz-

nym emitowane jest ciepło, które zapewnia odpowiednie przygotowanie jedzenia umieszczonego w dolnej i górnej części piekarnika. Ten tryb jest idealny do przygotowywania ciast, zapiekanek makaronowych, lasagnii czy pizzy. Zaleca się rozgrzewanie piekarnika przez 10 minut. W tym trybie najlepiej przygotowywać jedzenie na tylko jednym poziomie piekarnika.



### **Tryb termoobiegu:**

Zostaną włączone termostat i światła ostrzegawcze, górny i dolny element grzejny oraz wentylator rozpoczną pracę.

Ten tryb zapewnia dobre rezultaty podczas pieczenia ciast. Pieczenie odbywa się przy pomocy dolnego i górnego elementu grzejnego oraz wentylatora zapewniającego cyrkulację powietrza, co przynosi efekt nieco podobny do grillowania potraw. Zaleca się rozgrzewanie piekarnika przez 10 minut.



### **Tryb grillowania:**

Zostaną włączone termostat oraz światła ostrzegawcze, grillujący element grzejny rozpocznie pracę. Tryb odpowiedni do grillowania i opiekania jedzenia. Przy tej funkcji należy używać górnych poziomów piekarnika. Posmaruj ruszt cienką warstwą oleju, by zapobiec przywieraniu produktów, i umieść jedzenie na środku kratki. Pod rusztem zawsze umieszczaj tacę, na którą spadnie kapiący olej lub tłuszcz. Zaleca się rozgrzewanie piekarnika przez 10 minut. Ostrzeżenie: Podczas grillowania drzwiczki piekarnika

muszą być zamknięte, a temperatura powinna być ustawiona na 190°C.



### **Tryb szybkiego grillowania:**

Zostaną włączone termostat oraz światła ostrzegawcze, grillujący i górny element grzejny rozpoczną pracę. Tryb doskonały do szybkiego grillowania większych produktów, na przykład mięs; przy tej funkcji należy używać górnych poziomów piekarnika. Posmaruj ruszt cienką warstwą oleju, by zapobiec przywieraniu produktów, i umieść jedzenie na środku kratki. Pod rusztem zawsze umieszczaj tacę, na którą spadnie kapiący olej lub tłuszcz. Zaleca się rozgrzewanie piekarnika przez 10 minut. Ostrzeżenie: Podczas grillowania drzwiczki piekarnika muszą być zamknięte, a temperatura powinna być ustawiona na 190°C.



### **Tryb podwójnego grilla i termoobiegu:**

Zostaną włączone termostat i światła ostrzegawcze, grill i dolny element grzejny oraz wentylator rozpoczną pracę.

Ten tryb przeznaczony jest do szybkiego grillowania większych produktów. Górny grill oraz górny element grzejny pracują z termoobiegiem, aby zapewnić odpowiednie przygotowanie potrawy.

Wykorzystaj półki ustawione na górnych poziomach piekarnika. Posmaruj ruszt cienką warstwą oleju, by zapobiec przywieraniu produktów, i umieść jedzenie na środku kratki. Pod rusztem zawsze umieszczaj tacę, na którą spadnie kapiący olej lub tłuszcz. Zaleca się rozgrzewanie piekarnika przez 10 minut.

Ostrzeżenie: Podczas grillowania drzwiczki piekarnika muszą być zamknięte, a temperatura powinna być ustawiona na 190°C.



## **Funkcja czyszczenia pyrolitycznego**

Funkcja umożliwia wyczyszczenie całego wnętrza piekarnika.

### **OSZCZĘDNOŚĆ**

**ENERGII** Zmniejszenie ilości płynu lub tłuszczu skraca czas przygotowania potrawy.

Należy unikać otwierania drzwiczek piekarnika podczas przygotowania potraw.

### **OSTRZEŻENIE:**

- **Przed włączeniem funkcji czyszczenia pyrolitycznego należy usunąć wszystkie większe zabrudzenia i upewnić się, że wnętrze piekarnika jest puste.** We wnętrzu piekarnika nie wolno pozostawić żadnych przedmiotów (np. rusztu, tacy płytkiej, tacy głębokiej itp.), które mogłyby poważnie go uszkodzić.
- Przed włączeniem funkcji czyszczenia pyrolitycznego należy zdemontować kratki i wsporniki półek (jeśli dany model jest w nie wyposażony).
- Upewnij się, że drzwiczki piekarnika zostały zamknięte przed włączeniem funkcji czyszczenia pyrolitycznego.
- Drzwiczki piekarnika zostaną zablokowane przy uruchomieniu funkcji czyszczenia pyrolitycznego.
- Przy włączonej funkcji czyszczenia pyrolitycznego zostanie nie jest wskazane korzystanie z płyty grzewczej, jeśli płyta została zamontowana nad piekarnikiem. Mogłoby to doprowadzić do przegrzania i uszkodzenia obu urządzeń.
- Podczas cyklu czyszczenia pyrolitycznego drzwiczki piekarnika bardzo się nagzewają. Nie wolno dopuścić, aby do piekarnika zbliżały się dzieci, dopóki piekarnik nie ostygnie.
- Przy zakończeniu procesu czyszczenia

nia pyrolitycznego na wyświetlaczu pojawi się bieżąca godzina.

## **Czyszczenie pyrolityczne**

- Wnętrze piekarnika powlekane jest specjalną emalią odporną na wysokie temperatury.
- Podczas czyszczenia pyrolitycznego temperatura we wnętrzu piekarnika osiąga ok. 475 °C, co pozwala spalić pozostające resztki potraw. Podczas czyszczenia pyrolitycznego drzwiczki piekarnika zostaną automatycznie zablokowane celem zapewnienia bezpieczeństwa użytkowników.
- Po zakończeniu czyszczenia pyrolitycznego drzwiczki piekarnika zostaną zablokowane, dopóki wnętrze piekarnika nie ostygnie.
- Wentylator chłodzący będzie pracować, dopóki piekarnik nie ostygnie. Po zakończeniu przygotowania potrawy wskazane jest usunięcie wszelkich pozostających resztek za pomocą wilgotnej gąbki.
- Po zakończeniu cyklu czyszczenia pyrolitycznego wskazane jest przetarcie wnętrza piekarnika gąbką namoczoną w ciepłej wodzie.
- Podczas czyszczenia pyrolitycznego wydzielany jest pewien zapach i niewielkie opary związane z niwelacją pozostających resztek potrawy. Jest to normalna sytuacja. Opary powstające podczas czyszczenia piekarnika mogą stanowić śmiertelne zagrożenie dla ptaków oraz być szczególnie dokuczliwe dla dzieci i zwierząt domowych. Dlatego dzieci i zwierzęta należy przeprowadzić do innego pomiesz-

czenia, dopóki czyszczenie nie zostanie zakończone. Podczas czyszczenia pyrolitycznego pomieszczenie, w którym został zainstalowany piekarnik, musi być dostatecznie wentylowane. Drzwi kuchenne powinny być zamknięte, aby uniknąć przedostawania się zapachów i oparów do innych pomieszczeń.

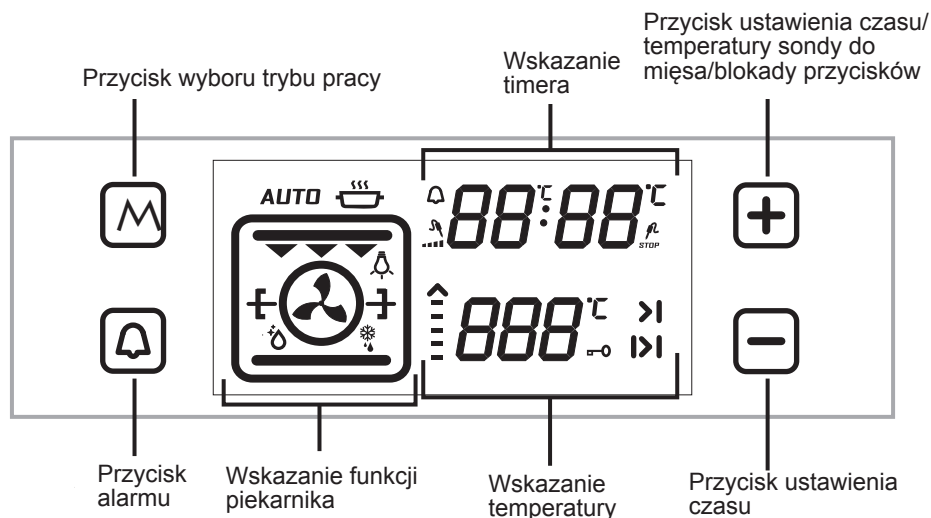
## **OSZCZĘDNOŚĆ**

**ENERGII** Zmniejszenie ilości płynu lub tłuszczu skracza czas przygotowania potrawy.

Należy unikać otwierania drzwiczek piekarnika podczas przygotowania potraw.



## 4.2. W JAKI SPOÓB KORZYSTAĆ Z DOTYKOWEGO PANELU STEROWANIA



### Ustawienie godziny:

Po zainstalowaniu piekarnika do zabudowy najpierw należy ustawić godzinę zgodnie z podanymi poniżej wskazówkami.

Po zainstalowaniu piekarnika na wyświetlaczu najpierw zacznie pulsować wskazanie „0,00”. Naciśnij przycisk „M” lub przyciski „-” i „+”, aby przejść do trybu ustawiania godziny. Na wyświetlaczu zacznie pulsować symbol „:”. Ustawienia możesz dokonać za pomocą przycisków „-” i „+”. Jeśli tryb automatycznego gotowania jest wyłączony, naciśnij równocześnie przyciski „-” i „+”, aby przejść do trybu ustawiania godziny. Ustawienia można dokonać za pomocą przycisków „-” i „+”.

Należy koniecznie ustawić godzinę, aby korzystać z funkcji piekarnika.

### USTAWIENIE CZASU W URZĄDZENIU:

#### Ustawienie minutnika:

Naciśnij przycisk alarmu, który wyświetla symbol „ ”. Na wyświetlaczu zacznie pulsować symbol „ ”. Na zegarze wyświetli się wskazanie „0,00”. Jeśli pulsuje symbol, przy pomocy przycisków timera „+” i „-” ustaw żądany czas, po którym zostanie wyemitowany sygnał dźwiękowy. Chwilę po zakończeniu ustawiania symbol zacznie świecić się w sposób ciągły. Świecenie symbolu w sposób ciągły oznacza ustawienie czasu, po którym zostanie wyemitowany sygnał dźwiękowy. Po upływie ustawionego czasu timer wyemituje sygnał dźwiękowy i na wyświetlaczu zacznie pulsować symbol . Naciśnięcie przycisku „-” lub „+” spowoduje wyłączenie sygnału dźwiękowego, a symbol zniknie.

## Ustawienie czasu przygotowania potrawy:

Tryb umożliwia przygotowanie potraw w żądanym zakresie czasu. Włóż do piekarnika potrawę, którą chcesz przygotować. Piekarnik ustawi się w żądanym trybie pracy. Piekarnik zostanie ustawiony na żadaną temperaturę w zależności od przygotowywanej potrawy. Naciśnij i przytrzymaj przycisk „M”, dopóki we wskazaniu timera nie pojawi się symbol ustawienia czasu „|>”. Na wyświetlaczu pojawi się napis „**AUTO**”. Jeśli timer znajduje się w swoim położeniu, ustaw czas przygotowania żądanej potrawy za pomocą przycisków timera „+” i „-”. Chwilę po zakończeniu ustawiania na wyświetlaczu pojawi się aktualna godzina, a symbol ustawienia czasu zacznie świecić się w sposób ciągły.

Po upływie ustawionego czasu timer zatrzyma działanie piekarnika i wyemituje sygnał dźwiękowy. Na wyświetlaczu zacznie również pulsować napis „**AUTO**”. Naciśnięcie dowolnego przycisku na panelu sterowania spowoduje wyłączenie sygnału dźwiękowego. Na wyświetlaczu zacznie pulsować napis „**AUTO**”. Naciśnij równocześnie symbole „-” i „+”, aby wyłączyć tryb „**AUTO**”.

## Ustawienie czasu zakończenia przygotowania potrawy:

Tryb odpowiedni do przygotowania potrawy przez ustawiony czas. Włóż do piekarnika potrawę, którą chcesz przygotować. Piekarnik ustawi się w żądanym trybie pracy. Piekarnik zostanie ustawiony na żadaną temperaturę w zależności od przygotowywanej potrawy.

Naciśnij i przytrzymaj przycisk „M”, dopóki we wskazaniu timera nie pojawi się symbol ustawienia czasu „|>”. Na wyświetlaczu pojawi się napis „**AUTO**”. Jeśli timer znajduje się w swoim

położeniu, za pomocą przycisków „+” i „-” ustaw czas przygotowania żądanej potrawy. Następnie naciśnij i przytrzymaj przycisk „M”, dopóki nie wyświetli się symbol „|>”. Na wyświetlaczu zacznie pulsować aktualna godzina i ustawiony czas przygotowania potrawy. Jeśli timer znajduje się w swoim położeniu, za pomocą przycisków „+” i „-” ustaw godzinę zakończenia przygotowania żądanej potrawy. Chwilę po zakończeniu ustawiania na wyświetlaczu pojawi się aktualna godzina, a symbol „|>” będzie świecić się w sposób ciągły. Piekarnik rozpocznie pracę o godzinie obliczonej na podstawie czasu przygotowania potrawy odjętego od ustawionej godziny zakończenia procesu i wyłączy się o ustawionej godzinie zakończenia. Timer wyemituje sygnał dźwiękowy, a na wyświetlaczu zacznie pulsować napis „**AUTO**”. Naciśnięcie dowolnego przycisku timera spowoduje wyłączenie sygnału dźwiękowego. Na wyświetlaczu zacznie pulsować napis „**AUTO**”. Naciśnij równocześnie symbole „-” i „+”, aby wyłączyć tryb „**AUTO**”.

## Ustawienie sygnału dźwiękowego cyfrowego timera:

Naciśnij i przytrzymaj przycisk „-”, dopóki nie zostanie wyemitowany sygnał dźwiękowy. Timer wyemituje sygnał dźwiękowy. Każde naciśnięcie przycisku „-” spowoduje wyemitowanie 3 różnych sygnałów dźwiękowych timera. Nie naciskaj innych przycisków, a timer zapisze ostatnio wybrany rodzaj sygnału.

## Funkcja zablokowania przycisków

Funkcja zablokowania przycisków zapobiega przypadkowemu włączeniu funkcji na panelu sterowania. Naciśnij i przytrzymaj przycisk „+”, dopóki na wyświetlaczu nie pojawi się symbol zablokowania przycisków. Naciśnij przycisk „+”, aby wyłączyć funkcję zablokowania przycisków.

Jeśli przy włączonym piekarniku przełączniki sterowania i przyciski dotykowe nie zostaną naciśnięte przez 6 godzin, urządzenie wyłączy się.

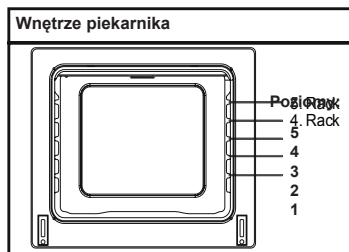
POTRAWY	TRYB TURBO				DOLNY-GÓRNY ELEMENT GRZEJNY				DOLNY-GÓRNY TERMOOBIEG				GRILL		
	Ustawienie termostatu (°C)	Poz. kratki	Czas przygotowania (minuty)	Ustawienie termostatu (°C)	Poz. kratki	Czas przygotowania (minuty)	Ustawienie termostatu (°C)	Poz. kratki	Czas przygotowania (minuty)	Ustawienie termostatu (minuty)	Poz. kratki	Czas przygotowania (minuty)	Ustawienie termostatu (minuty)	Poz. kratki	Czas przygotowania (minuty)
Ciasto warstwowe	170-190	1-2-3	35-45	170-190	1-2	35-45	170-190	1-2	25-35						
Ciasto	150-170	1-2-3	30-40	170-190	1-2	30-40	150-170	1-2-3	25-35						
Ciasteczka	150-170	1-2-3	25-35	170-190	1-2	30-40	150-170	1-2-3	25-35						
Grillowane klopsiki												200	4	10-15	
Produkty wilgotne	175-200	2	40-50	175-200	2	40-50	175-200	2	40-50						
Kurczak				200	1-2	45-60	200	1-2	45-60			200	*	50-60	
Kotlety												200	3-4	15-25	
Befsztyk												200	4	15-25	
Ciastka dwuwarstwowe	160-180	1-4	30-40												
Ciasto dwuwarstwowe	170-190	1-4	35-45												

\* Naciąć na szpikulec do pieczenia kurczaka...

## Akcesoria

Urządzenie dostarczane jest razem z wyposażeniem. Możesz również używać akcesoriów innych producentów, ale muszą one być odporne na ciepło i ogień. Możesz również używać naczyń szklanych, form do ciasta oraz tac odpowiednich do użycia w piekarniku. Akcesoriów innych producentów używaj zgodnie z ich instrukcjami obsługi. Używając małych naczyń, umieść je na ruszcie, aby znalazły się dokładnie na jego środku. Jeśli jedzenie, które chcesz przygotować, nie zajmuje całego miejsca na blasze, jeśli przygotujesz jedzenie głęboko zamrożone lub jeśli używasz tacy, by zebrać tłuszcz kapiący z grillowanych produktów, taca może się odkształcać. Jest to spowodowane wysokimi temperaturami podczas pieczenia. Taca odzyska kształt, gdy po jej użyciu wystygnie. Jest to normalny proces zachodzący podczas wymiany ciepła. Nie umieszczaj gorących szklanych tac ani naczyń w zimnie tuż po wyjęciu z piekarnika, aby uniknąć rozbicia tacy lub naczynia. Nie umieszczaj ich na zimnych i mokrych powierzchniach. Umieść naczynia na suchej ścierece kuchennej i pozwól im powoli wystygnąć. Podczas grillowania zalecamy (gdy jest to odpowiednie) używać rusztu dostarczonego z piekarnikiem. Podczas używania rusztu umieść tacę na jednym z niższych poziomów piekarnika, aby zebrać kapiący olej. Aby ułatwić czyszczenie, na tacę można nalać wody. Zgodnie ze wskazaniami w odpowiednich punktach nigdy nie używaj gazowego palnika grillowego bez pokrywy ochronnej. Jeśli Twój piekarnik ma grillowy palnik gazowy, ale brakuje pokrywy ochronnej lub pokrywa jest uszkodzona i niemożliwa do użycia,

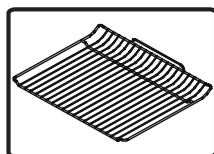
zwróć się do najbliższego serwisu w celu otrzymania części zamiennej.



## Akcesoria

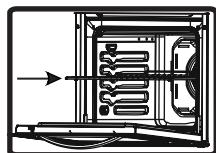
\* Akcesoria piekarnika mogą różnić się w zależności od zakupionego modelu.

## Ruszt



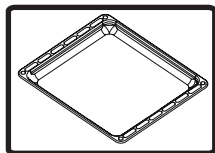
Ruszt jest używany do grillowania potraw lub umieszczania na nim różnych naczyń.

**UWAGA-** umieść ruszt dokładnie w szynach na odpowiednim poziomie piekarnika i popchnij do tyłu.



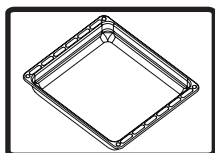
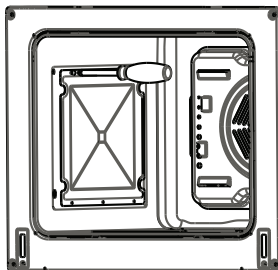
## Taca płytka

Taca płytka jest używana do pieczenia ciast, jak placki itp. Aby odpowiednio umieścić tacę w piekarniku, wsuń ją w szynę na wybranych poziomach i popchnij do tyłu.



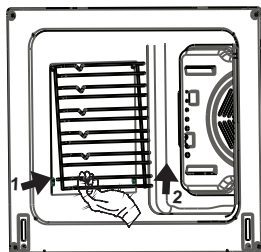
### Taca głęboka

Taca głęboka jest używana do przygotowywania gulaszy itp. Aby odpowiednio umieścić tacę w piekarniku, wsuń ją w szyny na wybranym poziomie i pchnij do tyłu.



### Wymywanie kratki

Pociągnij kratkę w sposób pokazany na rysunku. Po zwolnieniu kratki z zaczepów unieś ją góry.



### Wymywanie panelu katalitycznego

Wykręć śruby G na wszystkich katalitycznych emaliowanych panelach.

# Czyszczenie i konserwacja urządzenia

## CZYSZCZENIE

Przed przystąpieniem do czyszczenia piekarnika upewnij się, że nie są wciśnięte żadne przyciski i że urządzenie jest zimne. Odłącz piekarnik od prądu.

Nie używaj produktów czyszczących z drobkami, które mogłyby zarysować emaliowane

i malowane elementy piekarnika. Używaj młeczek lub płynów czyszczących, które nie zawierają drobinek. Nie używaj produktów żrących, proszków ściernych, wełny szklanej ani ostrych narzędzi, które mogłyby uszkodzić powierzchnię piekarnika. Gdyby nadmiar płynów wylanych na piekarnik zapalił się, mogłoby to spowodować uszkodzenie emalii. Natychmiast sprzątnij rozlane płyny. Do czyszczenia piekarnika nie należy stosować odkurzaczy parowych.

### Czyszczenie wnętrza piekarnika

Przed przystąpieniem do czyszczenia należy koniecznie odłączyć piekarnik od źródła zasilania. Najlepsze rezultaty osiągniesz czyszcząc wnętrze piekarnika, gdy będzie on jeszcze delikatnie ciepły. Przetrzyj piekarnik miękką ściereczką, zamoczoną w wodzie z mydłem po każdym użyciu. Potem przetrzyj go raz jeszcze wilgotną ściereczką, a następnie wytrzyj do sucha. Pełne czyszczenie z użyciem suchych i proszkowanych środków czyszczących. W produktach z wnętrzem

z emalii katalitycznej tylna i boczne ścianki wnętrza piekarnika nie wymagają czyszczenia. Jednak zaleca się ich wymianę po pewnym czasie, zależnym od intensywności użytkowania urządzenia.

## KONSERWACJA

### Wymiana lampki oświetlającej piekarnik

Wymiany lampki musi dokonać personel autoryzowanego serwisu. Żarówka powinna mieć następujące oznaczenia: 230 V, 25 W, typ E14, T300. Przed wymianą żarówki piekarnik powinien być odłączony od prądu i wystudzony.

Konstrukcja żarówki jest dostosowana do użytkowania w urządzeniach do gotowania. Żarówka tego typu nie nadaje się do oświetlania pomieszczeń.

# SERWISOWANIE I PRZEWO- ŻENIE

## WYMAGANIA PRZED ODDANIEM DO SERWISU

Jeśli piekarnik nie działa:

Piekarnik może być odłączony od prądu, być może nastąpiła awaria zasilania. W modelach posiadających timer czas może być niewyregulowany.

Jeśli piekarnik nie nagrzewa się:

Pokrętko temperatury mogło nie zostać ustawione w odpowiedniej pozycji.

Jeśli wewnętrzne podświetlenie piekarnika nie zapala się:

Należy sprawdzić zasilanie. Należy sprawdzić, czy lampki nie są uszkodzone. Jeśli lampki są uszkodzone, należy wymienić je zgodnie z instrukcjami.

Podgrzewanie (jeśli dolna i górna warstwa jedzenia nie podgrzewają się równomiernie) :

Sprawdź z instrukcją obsługi zalecane położenie tac, czas przygotowania oraz temperaturę.

Jeśli po sprawdzeniu powyższych kwestii urządzenie nadal nie działa prawidłowo, zwróć się do Autoryzowanego Serwisu.

## INFORMACJE DOTYCZĄCE TRANS- PORTU PIEKARNIKA

Jeśli musisz przetransportować urządzenie:

Zachowaj oryginalne opakowanie produktu i przenieś w nim piekarnik, jeśli

musisz go przenieść. Postępuj zgodnie z oznaczeniami transportowymi na opakowaniu. Zabezpiecz górę kuchenki: palniki, kapturki i podstawki na garnki, przy-mocowując je do płyty taśmą klejącą.

Umieść papier pomiędzy górną pokrywą a płytą kuchenki, przykryj górną pokrywą, a następnie przyklej ją taśmą do boków piekarnika.

Do wnętrza szklanych drzwiczek piekarnika przytwierdź taśmą papier lub tekturę, by zapobiec uszkodzeniu drzwiczek przez ruszt i tace w czasie transportu. Drzwiczki piekarnika przyklej taśmą do ścian bocznych.

Jeśli nie masz oryginalnego opakowania:

Zastosuj odpowiednie środki ochrony powierzchni zewnętrznych (szklanych i malowanych) piekarnika przed możliwymi uderzeniami.



# Service & Support

Visit Our Website

[sharphomeappliances.com](http://sharphomeappliances.com)

52258703

**SHARP**

Be Original.