

## Instrukcja użytkowania Kuchnia mikrofalowa



Przed ustawieniem - instalacją - uruchomieniem należy **koniecznie** przeczytać instrukcję użytkowania. Dzięki temu można uniknąć zagrożeń i uszkodzeń urządzenia.

# Spis treści

---

<b>Wskazówki bezpieczeństwa i ostrzeżenia</b> .....	4
<b>Przed pierwszym użyciem</b> .....	15
<b>Instalacja</b> .....	16
Wymiary do zabudowy .....	16
Podłączenie elektryczne .....	27
<b>Ochrona środowiska naturalnego</b> .....	28
<b>Opis urządzenia</b> .....	29
<b>Panel sterowania</b> .....	30
<b>Opis działania</b> .....	31
<b>Opis funkcji</b> .....	32
Tryby pracy .....	32
Indywidualny tryb mikrofal .....	32
Programy automatyczne .....	32
<b>Naczynia do kuchni mikrofalowych</b> .....	33
Materiał i forma .....	33
Testowanie naczyń .....	36
Pokrywa .....	36
<b>Pierwsze uruchomienie</b> .....	38
Ustawianie godziny .....	38
Korygowanie aktualnej godziny .....	38
<b>Obsługa</b> .....	39
Otwieranie drzwiczek .....	39
Ustawianie naczyń w komorze urządzenia .....	39
Talerz obrotowy .....	39
Zamykanie drzwiczek .....	39
Uruchamianie procesu .....	39
Wskazówka „door” .....	40
Wstrzymywanie / kontynuacja procesu .....	40
Zmiana wprowadzonych danych .....	40
Kasowanie procesu .....	41
Po zakończeniu procesu .....	41
Automatyka utrzymywania ciepła .....	41
Quick Mikrofałe .....	41
Zmiana czasu i mocy .....	41
Blokada uruchomienia .....	42

---

Korzystanie z minutnika .....	43
Korygowanie minutnika .....	43
Kasowanie czasu minutnika .....	43
Minutnik plus proces przyrządzenia .....	43
<b>Obsługa - programy automatyczne .....</b>	<b>44</b>
Automatyczne rozmrażanie .....	44
Automatyczne gotowanie .....	44
Przyrządzenie mrożonych produktów spożywczych .....	44
Przyrządzenie świeżych produktów spożywczych .....	44
Korzystanie z programów automatycznych .....	44
<b>Przepisy - programy automatyczne .....</b>	<b>46</b>
<b>Zmiana ustawień urządzenia .....</b>	<b>48</b>
<b>Podgrzewanie .....</b>	<b>51</b>
<b>Gotowanie .....</b>	<b>53</b>
<b>Rozmrażanie .....</b>	<b>54</b>
<b>Pasteryzacja .....</b>	<b>55</b>
<b>Przykłady zastosowań .....</b>	<b>56</b>
<b>Informacje dla instytutów testowych .....</b>	<b>58</b>
<b>Czyszczenie i pielęgnacja .....</b>	<b>59</b>
<b>Co robić, gdy .....</b>	<b>62</b>
<b>Serwis .....</b>	<b>65</b>
Kontakt w przypadku wystąpienia usterki .....	65
Gwarancja .....	65

## Wskazówki bezpieczeństwa i ostrzeżenia

---

To urządzenie spełnia wymagania obowiązujących przepisów bezpieczeństwa. Nieprawidłowe użytkowanie może jednak doprowadzić do wyrządzenia szkód osobowych i rzeczowych.

Przed uruchomieniem tego urządzenia należy uważnie przeczytać instrukcję użytkowania. Zawiera ona ważne wskazówki dotyczące montażu, bezpieczeństwa, użytkowania i konserwacji. Dzięki temu można uniknąć zagrożeń i uszkodzeń urządzenia.

Zgodnie z normą IEC 60335-1 firma Miele wyraźnie zwraca uwagę na to, że należy koniecznie przeczytać rozdział dotyczący instalacji urządzenia oraz wskazówki bezpieczeństwa i ostrzeżenia i bezwzględnie się do nich stosować.

Firma Miele nie może zostać pociągnięta do odpowiedzialności za szkody, które zostaną spowodowane w wyniku nieprzestrzegania tych wskazówek.

Instrukcję użytkowania i montażu należy zachować do późniejszego wykorzystania i przekazać ją ewentualnemu następnemu posiadaczowi wraz z urządzeniem!

### Użytkowanie zgodne z przeznaczeniem

► Kuchnia mikrofalowa jest przeznaczona do stosowania w prywatnych gospodarstwach domowych.

To urządzenie nie jest przeznaczone do użytkowania na zewnątrz pomieszczeń.

► Kuchnia mikrofalowa może być użytkowana wyłącznie na wysokościach nie przekraczających 2000 m n.p.m.

► Stosować kuchnię mikrofalową wyłącznie w warunkach domowych do rozmrażania, podgrzewania, gotowania i pasteryzacji produktów spożywczych. Wszelkie inne zastosowania są niedozwolone.

## Wskazówki bezpieczeństwa i ostrzeżenia

---

- ▶ Gdy w kuchni mikrofalowej suszy się materiały palne, odparowuje zawarta w nich wilgoć. Mogą one przez to wyschnąć i same się zapalić. Nigdy nie stosować kuchni mikrofalowej do przechowywania i suszenia materiałów palnych.
- ▶ Osoby, które ze względu na upośledzenie psychiczne, umysłowe lub fizyczne, czy też brak doświadczenia lub niewiedzę, nie są w stanie bezpiecznie obsługiwać urządzenia, muszą być nadzorowane podczas obsługi. Osobom tym wolno używać urządzenia bez nadzoru tylko wtedy, gdy jego obsługa została im objaśniona w takim stopniu, że mogą bezpiecznie z niego korzystać. Muszą one być w stanie rozpoznać i zrozumieć możliwe zagrożenia wynikające z nieprawidłowej obsługi.
- ▶ Ze względu na szczególne wymagania (np. odnośnie temperatury, wilgotności, odporności chemicznej, ścieralności i wibracji) komora urządzenia jest wyposażona w specjalny element świetlny. Ten specjalny element świetlny może być wykorzystywany wyłącznie w przewidzianym dla niego celu. Nie nadaje się on do oświetlania pomieszczeń. Wymiana może zostać dokonana wyłącznie przez fachowca autoryzowanego przez firmę Miele lub serwis firmy Miele.

### Dzieci w gospodarstwie domowym

- ▶ Dzieci poniżej ósmego roku życia należy trzymać z daleka od kuchni mikrofalowej, chyba że są pod stałym nadzorem.
- ▶ Dzieciom powyżej ósmego roku życia wolno używać urządzenia bez nadzoru tylko wtedy, gdy jego obsługa została im objaśniona w takim stopniu, że mogą bezpiecznie z niego korzystać. Dzieci muszą być w stanie rozpoznać i zrozumieć możliwe zagrożenia wynikające z nieprawidłowej obsługi.
- ▶ Dzieci nie mogą przeprowadzać zabiegów czyszczenia lub konserwacji bez nadzoru.
- ▶ Proszę nadzorować dzieci przebywające w pobliżu kuchni mikrofalowej. Nigdy nie pozwalać dzieciom na zabawy urządzeniem.

## Wskazówki bezpieczeństwa i ostrzeżenia

---

▶ Niebezpieczeństwo zadławienia! Podczas zabawy materiałami opakowaniowymi (np. folią) dzieci mogą się nimi owinąć lub zadzierzgnąć je na głowie i się udusić. Trzymać materiały opakowaniowe z daleka od dzieci.

### Bezpieczeństwo techniczne

▶ Uszkodzenia kuchni mikrofalowej mogą być przyczyną zagrożeń. Skontrolować urządzenie pod kątem widocznych uszkodzeń. Nigdy nie uruchamiać uszkodzonego urządzenia.

▶ Gdy uszkodzony jest przewód zasilający, musi zostać wymieniony przez specjalistę autoryzowanego przez firmę Miele, żeby uniknąć zagrożeń dla użytkownika.

▶ W przypadku uszkodzenia kuchni mikrofalowej po włączeniu mogłaby nastąpić emisja mikrofal poza urządzenie, co z kolei oznacza zagrożenie dla użytkownika. Nie używać urządzenia, gdy:

- drzwiczki są wykrzywione,
- zawiasy drzwiczek są obluzowane,
- na obudowie, drzwiczkach lub na ściankach komory urządzenia widoczne są dziury lub pęknięcia.

▶ Dotknięcie elementów przewodzących prąd elektryczny, jak również zmiana budowy elektrycznej i mechanicznej naraża użytkownika na niebezpieczeństwo i może prowadzić do zaburzeń w funkcjonowaniu urządzenia. Nigdy nie otwierać obudowy urządzenia.

▶ Dane przyłączeniowe (zabezpieczenie, częstotliwość, napięcie) na tabliczce znamionowej kuchni mikrofalowej muszą być zgodne z parametrami sieci elektrycznej, w przeciwnym razie może dojść do uszkodzenia urządzenia. Proszę porównać dane przed podłączeniem. W razie wątpliwości należy zasięgnąć opinii wykwalifikowanego elektryka.

▶ Gniazda wielokrotne lub przedłużacze nie zapewniają wymaganego bezpieczeństwa (zagrożenie pożarowe). Nie podłączać kuchni mikrofalowej do sieci elektrycznej za ich pośrednictwem.

## Wskazówki bezpieczeństwa i ostrzeżenia

---

- ▶ Elektryczne bezpieczeństwo urządzenia jest zagwarantowane tylko wtedy, gdy zostanie ono podłączone do przepisowo zainstalowanego systemu przewodów ochronnych. Obecność tego podstawowego środka bezpieczeństwa ma zasadnicze znaczenie dla wykluczenia szkód spowodowanych brakiem lub nieciągłością przewodu ochronnego (np. porażenie elektryczne). W razie wątpliwości należy zlecić sprawdzenie instalacji domowej przez wykwalifikowanego elektryka.
  - ▶ Kuchni mikrofalowej należy używać wyłącznie w stanie zamontowanym, żeby zagwarantować jej bezpieczne działanie.
  - ▶ Nieprawidłowo przeprowadzone naprawy mogą się stać przyczyną poważnych zagrożeń dla użytkownika. Naprawy mogą być przeprowadzane wyłącznie przez fachowca autoryzowanego przez firmę Miele lub serwis firmy Miele.
  - ▶ W przypadku naprawy kuchni mikrofalowej przez serwis nieposiadający autoryzacji Miele przepadają ew. roszczenia gwarancyjne.
  - ▶ Przy naprawach lub przy czyszczeniu i konserwacji kuchnia mikrofalowa musi być odłączona od sieci elektrycznej. Urządzenie jest odłączone od zasilania tylko wtedy, gdy spełniony jest jeden z następujących warunków:
    - Wtyczka urządzenia jest wyjęta z gniazdka.W celu odłączenia urządzenia od sieci należy ciągnąć za wtyczkę, a nie za przewód.
  - Zabezpieczenie instalacji domowej jest wyłączone.
  - Odpowiedni bezpiecznik topikowy instalacji domowej jest całkowicie wykręcony z oprawki.
- ▶ Tylko w przypadku oryginalnych części zamiennych firma Miele może zagwarantować spełnienie wymagań bezpieczeństwa w pełnym zakresie. Uszkodzone podzespoły mogą zostać wymienione wyłącznie na oryginalne części zamienne Miele.

## Wskazówki bezpieczeństwa i ostrzeżenia

---

- ▶ Jeśli urządzenie jest zabudowane za drzwiczkami meblowymi, można z niego korzystać tylko przy otwartych drzwiczkach meblowych. Nie zamykać drzwiczek meblowych, gdy urządzenie pracuje. Za zamkniętym frontem meblowym nagromadzi się ciepło i wilgoć. W efekcie urządzenie i szafka mogą zostać uszkodzone. Zamykać drzwiczki meblowe dopiero wtedy, gdy urządzenie całkowicie ostygnie.
- ▶ Kuchnia mikrofalowa nie może być użytkowana w miejscach niestacjonarnych (np. na statkach).
- ▶ Niezawodna i bezpieczna praca kuchni mikrofalowej jest zagwarantowana tylko wtedy, gdy urządzenie jest podłączone do publicznej sieci elektrycznej.



## Prawidłowe użytkowanie

▶ Proszę zatroszczyć się o to, żeby potrawy zawsze były podgrzane w wystarczającym stopniu.

Konieczny do tego czas zależy od wielu czynników, jak np. temperatura wyjściowa, ilość, rodzaj i stopień przyrządzenia potrawy, zmiany przepisu.

Ewentualne drobnoustroje w potrawach zostaną zabite tylko przy wystarczająco wysokiej temperaturze (> 70 °C) utrzymywanej przez wystarczająco długi czas (> 10 min). W razie wątpliwości, czy potrawa została wystarczająco podgrzana, należy wybrać trochę dłuższy czas.

▶ Poza tym ważne jest, żeby temperatura w potrawie rozkładała się równomiernie i była również wystarczająco wysoka.

Obracać potrawę lub ją mieszać, żeby została równomiernie podgrzana i przestrzegać podanych czasów wyrównawczych przy podgrzewaniu, rozmrażaniu, gotowaniu. Czasy wyrównawcze to czasy spoczynkowe, w których temperatura równomiernie rozkłada się w potrawie.

▶ Proszę pamiętać, że czasy gotowania, podgrzewania, rozmrażania w kuchni mikrofalowej są często krótsze niż w przypadku płyty do gotowania lub piekarnika.

Zbyt długi czas włączenia prowadzi do wysuszenia i ewentualnie do samozapłonu potrawy. Występuje zagrożenie pożarowe. Zagrożenie pożarowe istnieje również przy suszeniu chleba, bułek, kwiatów, ziół. Proszę nie suszyć tych rzeczy w kuchni mikrofalowej!

▶ Poduszki wypełnione ziarnami, pestkami wiśni lub żelem i podobne rzeczy mogą się zapalić, także gdy po podgrzewaniu zostaną wyjęte z kuchni mikrofalowej. Proszę ich nie podgrzewać w urządzeniu. Zagrożenie pożarowe!

▶ Kuchnia mikrofalowa nie nadaje się do czyszczenia i dezynfekcji przedmiotów pierwszej potrzeby. Ponadto występują wysokie temperatury i zachodzi ryzyko odniesienia oparzeń przy wyjmowaniu. Zagrożenie pożarowe!

## Wskazówki bezpieczeństwa i ostrzeżenia

---

▶ Kuchnia mikrofalowa może zostać uszkodzona przez brak potrawy lub nieprawidłowy ładunek. Dlatego nie należy używać urządzenia do podgrzewania naczyń lub do suszenia ziół i podobnych rzeczy.

▶ Kuchnię mikrofalową włączać dopiero wtedy, gdy w środku znajduje się naczynie z potrawą, i zawsze jej używać z włączonym talerzem obrotowym.

▶ W zamkniętych pojemnikach lub butelkach przy podgrzewaniu wytwarza się ciśnienie, które może doprowadzić do eksplozji. Nigdy nie podgrzewać potraw ani płynów w zamkniętych pojemnikach lub butelkach.

W przypadku butelek dla niemowląt usunąć wcześniej nakrętki **oraz** smoczki.

▶ Przy podgrzewaniu potraw ciepło wytwarzane jest bezpośrednio w potrawie, naczynie pozostaje chłodniejsze. Rozgrzewa się ono dopiero przez przenoszenie ciepła z potrawy. Po wyjęciu potrawy należy sprawdzić, czy ma ona żądaną temperaturę. Proszę się nie sugerować temperaturą naczynia! **Szczególną uwagę na właściwą temperaturę należy zwrócić przy podgrzewaniu jedzenia dla niemowląt!** Po podgrzaniu jedzenie dla niemowląt należy dobrze zamieszać lub wstrząsnąć, a następnie spróbować, czy dziecko się nim nie oparzy.

## Wskazówki bezpieczeństwa i ostrzeżenia

---

▶ Przy gotowaniu, szczególnie przy odgrzewaniu płynów za pomocą mikrofal, może dojść do takiej sytuacji, że temperatura wrzenia zostanie wprowadzie osiągnięta, ale nie wytwarzają się jeszcze typowe pęcherzyki pary. Płyn wrze nierównomiernie. To tak zwane zatrzymanie wrzenia może prowadzić przy wyjęciu lub wstrząśnięciu naczynia do nagłego wytworzenia pęcherzyków pary i wybuchowego przegotowania płynu w całej objętości. Niebezpieczeństwo odniesienia oparzeń!

Wytwarzanie pęcherzyków pary może być tak silne, że drzwiczki urządzenia mogą się same otworzyć. Niebezpieczeństwo odniesienia zranień i wyrządzenia uszkodzeń! Wymieszać płyn przed podgrzewaniem/gotowaniem. Po podgrzewaniu poczekać przynajmniej 20 sekund, zanim wyjmie się naczynie z komory gotowania. Dodatkowo podczas podgrzewania do naczynia można wstawić szklaną pałeczkę lub podobny przedmiot, jeśli jest dostępny.

▶ Jeżeli produkty spożywcze w komorze urządzenia wytwarzają dym, drzwiczki urządzenia należy pozostawić zamknięte w celu stłumienia ewentualnych płomieni.

Zatrzymać proces wyłączając urządzenie i wyciągając wtyczkę z gniazdka.

Drzwiczki otworzyć dopiero wtedy, gdy ulotni się dym.

▶ W razie przegrzania oleje i tłuszcze mogą się zapalić. W przypadku pracy z olejami i tłuszczami nigdy nie należy pozostawiać urządzenia bez dozoru. Nie używać urządzenia do frytowania. Nigdy nie gasić płonącego oleju lub tłuszczu wodą. Wyłączyć urządzenie i zdusić płomień, zamykając drzwiczki.

▶ W wyniku oddziaływania wysokich temperatur łatwopalne przedmioty znajdujące się w pobliżu kuchni mikrofalowej mogą zacząć się palić. Nigdy nie używać urządzenia do ogrzewania pomieszczeń.

▶ Jeśli przy przyrządzaniu potraw stosuje się napoje alkoholowe, należy pamiętać, że w wysokiej temperaturze alkohol paruje i może się zapalić od gorących powierzchni. Nigdy nie podgrzewać nierozcieńzonego alkoholu. Zagrożenie pożarowe!

## Wskazówki bezpieczeństwa i ostrzeżenia

---

▶ Potrawy, które są utrzymywane w ciepłe lub przechowywane w komorze urządzenia, mogą wyschnąć, a ulatniająca się wilgoć może doprowadzić do korozji kuchni mikrofalowej. Także panel sterowania, blat roboczy lub zabudowa meblowa mogą zostać uszkodzone. Dlatego potrawy należy przykrywać.

▶ Aby uniknąć korozji, należy natychmiast dokładnie usunąć słone potrawy i napoje, które dostały się na wykonane ze stali szlachetnej ścianki komory urządzenia.

▶ Po użyciu komora urządzenia jest gorąca. Niebezpieczeństwo odniesienia oparzeń! Wyczyścić komorę urządzenia i wyposażenie, gdy tylko ostygną. Zbyt długie oczekiwanie niepotrzebnie utrudnia czyszczenie, a w przypadkach ekstremalnych czyni je wręcz niemożliwym. Silne zabrudzenia w niekorzystnych okolicznościach mogą nawet doprowadzić do uszkodzenia urządzenia, a także wywołać niebezpieczne sytuacje. Zagrożenie pożarowe!

Proszę przestrzegać wskazówek zamieszczonych w rozdziale „Czyszczenie i konserwacja“.

▶ Zagrożenie pożarowe! Naczynia z tworzyw sztucznych, które nie są przeznaczone do kuchni mikrofalowych, mogą zostać zniszczone, a kuchnia mikrofalowa może zostać uszkodzona. Nie stosować żadnych metalowych pojemników, folii aluminiowej, sztuczków, naczyń o metalizowanej powierzchni, szkła kryształowego z zawartością ołowiu, salatek o rowkowanym brzegach, naczyń plastikowych z tworzyw sztucznych nieodpornych na wysoką temperaturę, naczyń drewnianych, metalowych klipsów, plastikowych lub papierowych klipsów z umieszczonym wewnątrz drutem, kubeczków plastikowych z niedokładnie zdjętą pokrywką aluminiową (patrz rozdział „Naczynia do kuchni mikrofalowych“.

Korzystanie z tych przedmiotów może spowodować uszkodzenie urządzenia lub zagrożenie pożarowe.

## Wskazówki bezpieczeństwa i ostrzeżenia

---

- ▶ Jednorazowe pojemniki z tworzyw sztucznych muszą wykazywać właściwości podane w rozdziale „Naczynia do kuchni mikrofalowych / Tworzywa sztuczne“.  
Nie należy pozostawiać kuchni mikrofalowej bez dozoru, gdy podgrzewa się lub gotuje żywność w pojemnikach jednorazowych z tworzywa sztucznego, papieru lub innych materiałów palnych.
- ▶ Opakowania utrzymujące ciepło składają się m.in. z cienkiej folii aluminiowej. Ta folia odbija mikrofałe. Mikrofałe mogą tak silnie rozgrzać warstwę papieru, że zacznie się ona palić.  
Nie podgrzewać w kuchni mikrofalowej potraw w opakowaniach utrzymujących ciepło, jak np. torebki na grillowane kurczaki.
- ▶ Gdy za pomocą mikrofal podgrzewa się jajka bez skorupki, po gotowaniu żółtko jajka może wytrysnąć pod wysokim ciśnieniem. Wcześniej należy wielokrotnie nakłuć skorórkę żółtka.
- ▶ Gdy w kuchni mikrofalowej podgrzewane są jajka ze skorupkami, pękają one, także po wyjęciu z komory urządzenia. Jajka w skorupkach można gotować tylko w specjalnym naczyniu.  
W kuchni mikrofalowej nie należy podgrzewać jajek ugotowanych na twardo.
- ▶ Gdy podgrzewa się produkty spożywcze z twardą skorórką lub łupiną, jak pomidory, kiełbaski, kartofle w mundurkach, bakłażany, mogą one pękać. Takie produkty spożywcze należy wcześniej wielokrotnie nakłuć lub naciąć, żeby powstająca para mogła się ulotnić.
- ▶ Naczynia z pustymi uchwyty i gałkami pokrywek nie nadają się do stosowania w kuchniach mikrofalowych. Do pustych przestrzeni może się dostać wilgoć, tak że wytworzy się wysokie ciśnienie, które zniszczy pustą przestrzeń w sposób wybuchowy (wyjątek: puste przestrzenie są wystarczająco wentylowane). Nie stosować takich naczyń do gotowania.

## Wskazówki bezpieczeństwa i ostrzeżenia

---

- ▶ Termometry rtęciowe lub cieczowe nie nadają się do wysokich temperatur i łatwo się tłuką. Aby sprawdzić temperaturę potrawy należy najpierw wstrzymać pracę urządzenia. Do mierzenia temperatury potrawy należy stosować odpowiednie specjalne termometry.
- ▶ Para z myjki parowej może się dostać na przewodzące prąd elektryczny elementy kuchni mikrofalowej i spowodować zwarcie. Nigdy nie stosować myjki parowej do czyszczenia urządzenia.

### Wyposażenie

- ▶ Stosować wyłącznie oryginalne wyposażenie Miele. Jeśli zostaną dobudowane lub wbudowane inne elementy, przepadają roszczenia wynikające z gwarancji, rękojmi i/lub odpowiedzialności za produkt.

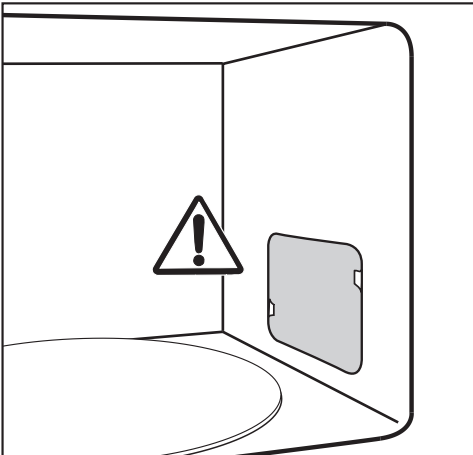
## Przed pierwszym użyciem

Po transporcie pozostawić rozpakowane urządzenie na ok. 2 godziny w temperaturze pokojowej, zanim zostanie uruchomione.

W tym czasie odbywa się wyrównanie temperatury pomiędzy urządzeniem i otoczeniem. Jest to istotne dla późniejszego działania elektroniki urządzenia!

**⚠ Niebezpieczeństwo zadławienia przez materiały opakowaniowe.**  
Podczas zabawy materiałami opakowaniowymi (np. folią) dzieci mogą się nimi owinąć lub zadzierznąć je na głowie i się udusić.  
Trzymać materiały opakowaniowe z daleka od dzieci.

- Przy rozpakowywaniu urządzenia należy usunąć wszystkie materiały opakowaniowe.



Nie usuwać osłony otworu emisji mikrofal w komorze urządzenia, jak również folii na wewnętrznej stronie drzwiczek.

- Sprawdzić urządzenie pod kątem uszkodzeń.

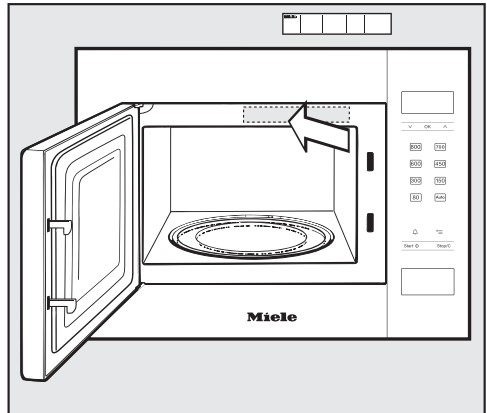
**⚠ Zagrożenie zdrowia przez uszkodzone urządzenie.**

Po włączeniu urządzenia mogłaby nastąpić emisja mikrofal na zewnątrz, co z kolei oznaczałoby zagrożenie dla użytkownika.

Nie używać urządzenia mikrofalowego, gdy:

- drzwiczki urządzenia są wygięte,
- zawiasy drzwiczek są obłuzowane,
- na obudowie, drzwiczkach lub na ściankach komory urządzenia widoczne są dziury lub pęknięcia.

- Komorę urządzenia oraz wyposażenie należy czyścić wyłącznie za pomocą gąbczastej ściereczki i ciepłej wody.



- Dołączoną do urządzenia skróconą instrukcję obsługi należy nakleić w taki sposób, żeby nie zasłonić przy tym otworów wentylacyjnych.

# Instalacja

Przy montażu kuchni mikrofalowej należy zadbać o swobodną wentylację z przodu urządzenia.

Dlatego nie wolno zasłaniać otworów wentylacyjnych żadnymi przedmiotami! Proszę zatroszczyć się o to, żeby zachować odstęp minimalny o wielkości 2,5 mm do sąsiadujących frontów meblowych z boku i 4 mm od góry.

Przy wysokości niszy 350 mm urządzenie nadaje się do montażu w szafce wiszącej, a przy wysokości niszy 360 mm - do montażu w wysokiej szafce stojącej.

Montaż w szafce wiszącej, znajdującej się bezpośrednio nad płytą grzejną, ze względów bezpieczeństwa jest niedopuszczalny.

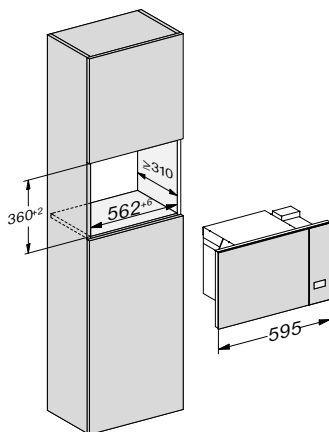
Należy zachować minimalną wysokość montażową 85 cm.

Podczas transportu chwycić urządzenie za obudowę, a nie za ramkę. Ramka nie jest wystarczająco stabilna, żeby przenieść ciężar urządzenia.

## Wymiary do zabudowy

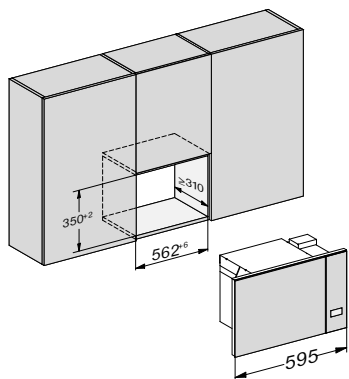
Wymiary podane są w mm.

### Zabudowa w wysokiej szafce stojącej





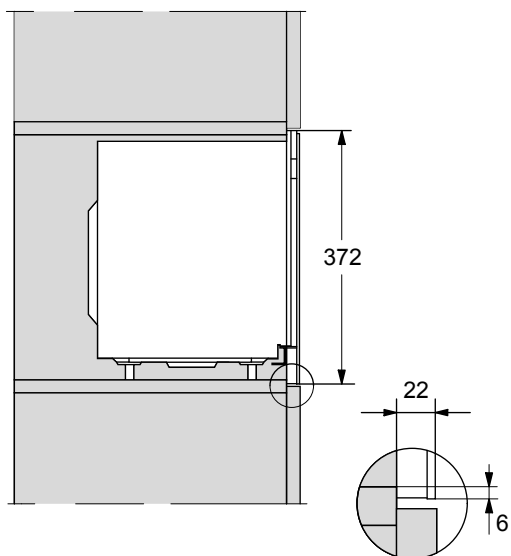
## Zabudowa w szafce wiszącej



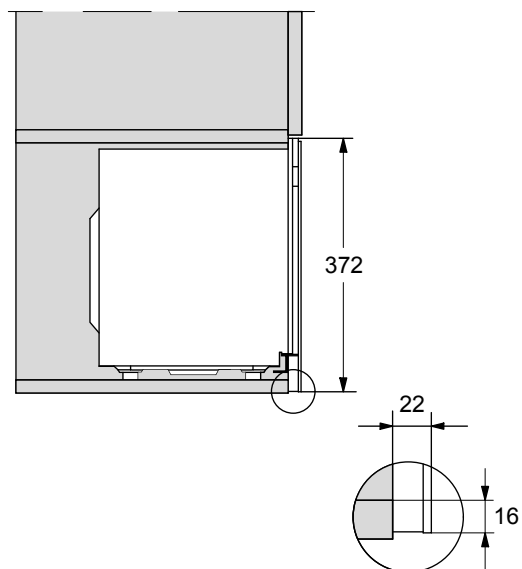
# Instalacja

---

## Widok z boku - szafka stojąca

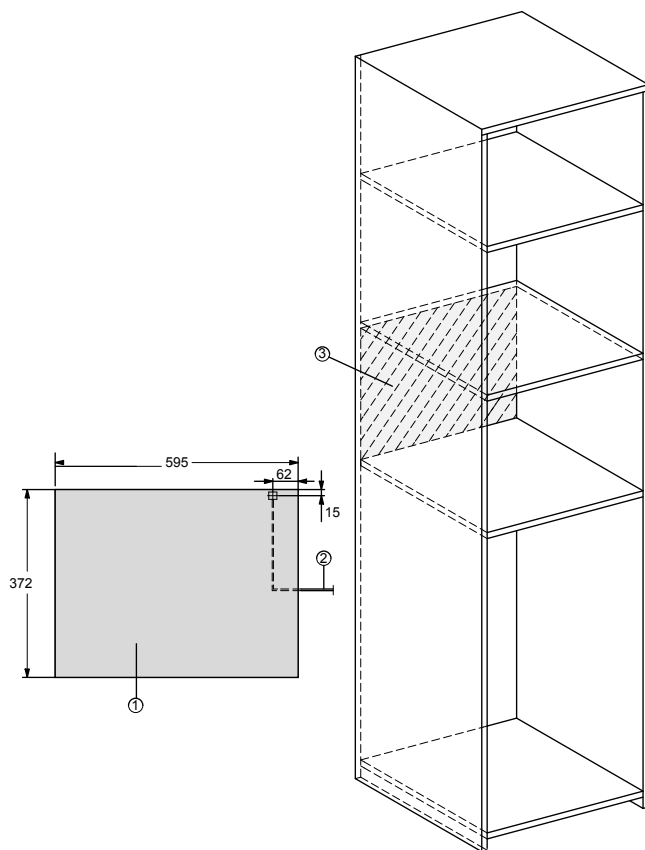


## Widok z boku - szafka wisząca



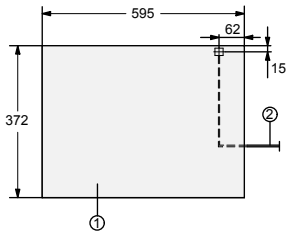
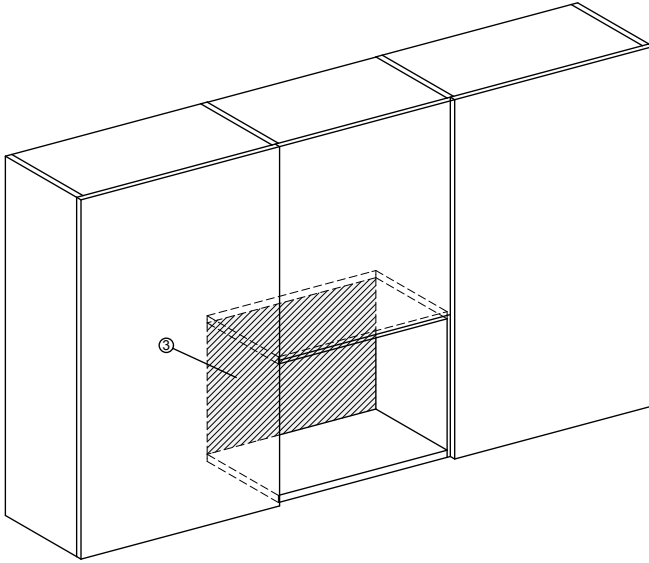
# Instalacja

## Podłączenie - szafka wysoka



- ① Widok z przodu
- ② Przewód przyłączeniowy, długość = 1600 mm
- ③ Bez żadnych przyłączy w tym obszarze

## Podłączenie - szafka wisząca

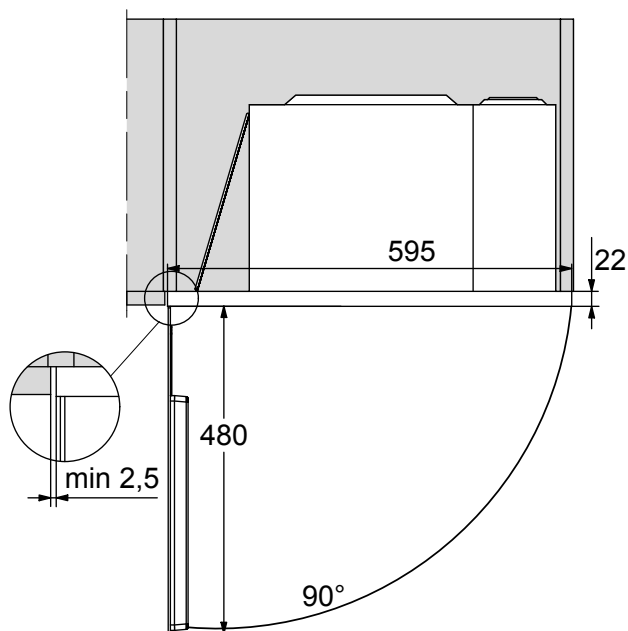


- ① Widok z przodu
- ② Przewód przyłączeniowy, długość = 1600 mm
- ③ Bez żadnych przyłączy w tym obszarze

# Instalacja

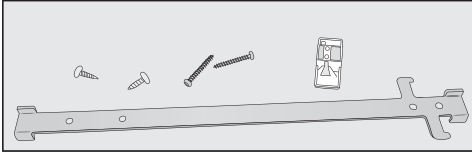
---

## Widok z góry



## Materiały montażowe

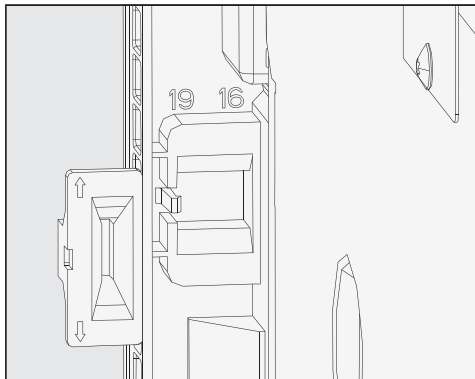
W dołączonym wyposażeniu znajdują się następujące materiały:



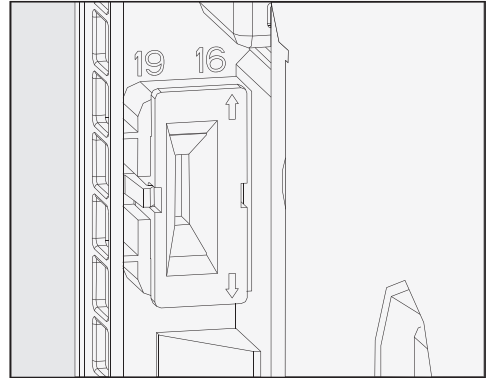
## Przeprowadzanie montażu

Kuchnia mikrofalowa może być użytkowana wyłącznie w stanie zamontowanym.

W dołączonym wyposażeniu znajduje się adapter, który stanowi pomoc w pozycjonowaniu listwy z zaczepami. Na tym adapterze znajdują się 2 strzałki, które umożliwiają przyporządkowanie do grubości ścianki niszy. Grubość ścianki wynosi zwykle 16 lub 19 mm.



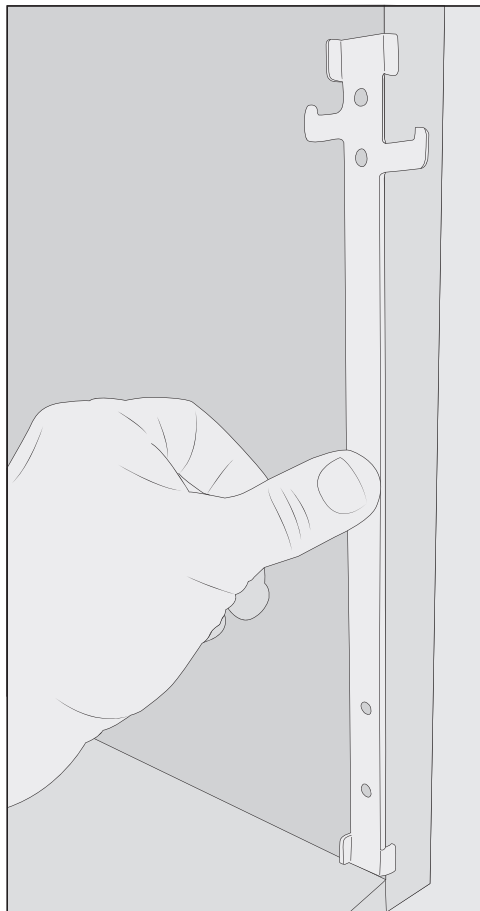
- Zwrócić uwagę na oznaczenia grubości ścianki, widoczne na ramie od tyłu urządzenia.



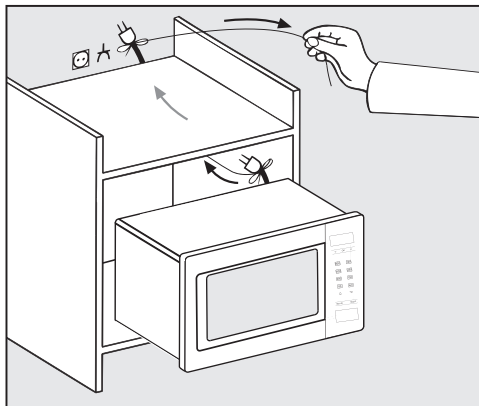
- Założyć adapter w taki sposób, żeby strzałka wskazywała na cyfrę odpowiadającą pasującej grubości ścianki.

# Instalacja

## 1. Wysokość niszy 350 mm

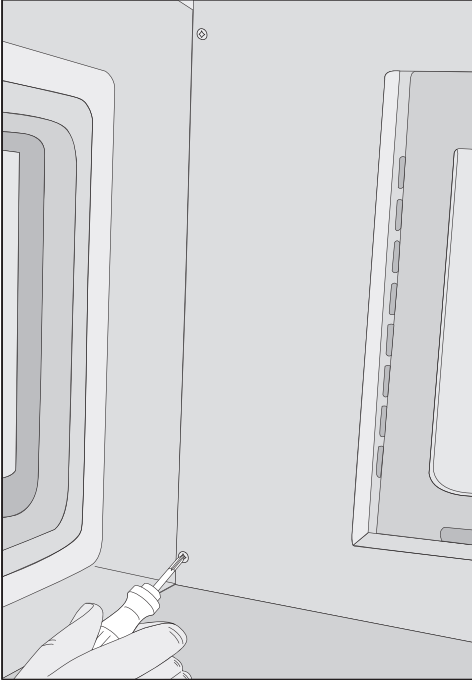


- Zamontować listwę z zaczepami od środka po prawej stronie niszy, znajdującym się niżej zaczepem na zewnątrz.
- Zamocować listwę z zaczepami za pomocą dwóch krótszych śrub z wyposażenia.



- Wsunąć kuchnię mikrofalową ostrożnie do niszy. Przeprowadzić przy tym kabel z wtyczką przez niszę.
- Przełożyć kuchnię przez zaczep mocujący, a następnie ją opuścić.

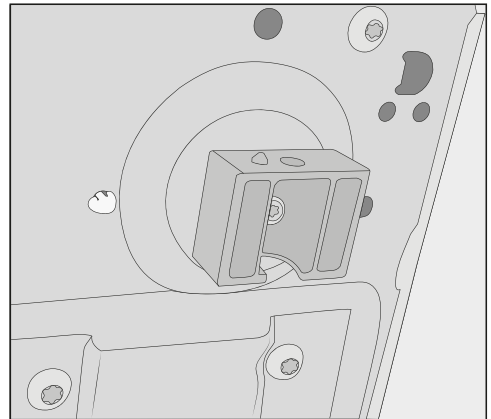




## 2. Wysokość niszy 360 mm

W stanie fabrycznym 4 nóżki urządzenia są zamontowane dla niszy o wysokości 350 mm. Dla niszy o wysokości 360 mm nóżki muszą zostać umieszczone w wyższym położeniu.

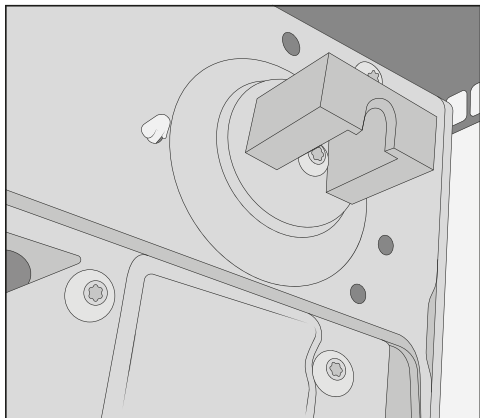
- Wyjąć z komory gotowania kuchni mikrofalowej całe wyposażenie oraz talerz obrotowy wraz z pierścieniem.
- Położyć kuchnię mikrofalową na prawym boku w taki sposób, żeby ramka frontowa wystawała poza krawędź stołu i do niego nie przylegała.



- Przyłożyć śrubokręt pod lekkim skosem i zamocować urządzenie po lewej stronie u góry i na dole za pomocą dwóch dłuższych śrub.
- Proszę się upewnić, że kuchnia mikrofalowa jest zamontowana stabilnie.
- Sprawdzić, czy odstęp pomiędzy kuchnią mikrofalową i ściankami meblowymi wynosi przynajmniej 2,5 mm po bokach i około 4 mm u góry.
- Podłączyć urządzenie do zasilania elektrycznego.

- Wykręcić 4 nóżki na dnie urządzenia i wkręcić nóżki o ćwierć obrotu w wyższej pozycji.

## Instalacja




- Dla zapewnienia pewnego podparcia kuchni mikrofalowej zwrócić uwagę na to, żeby mały trzpień do pozycjonowania zaskoczył, zanim nóżki zostaną z powrotem zablokowane.



- Zamontować listwę z zaczepami od środka po prawej stronie niszy, znajdującym się wyżej zaczepem na zewnątrz.
- Zamocować listwę z zaczepami za pomocą dwóch krótszych śrub z wyposażenia.
- Postępować dalej zgodnie z opisem w punkcie „1. Wysokość niszy 350 mm”.

## Podłączenie elektryczne


 Niebezpieczeństwo zranień przez uszkodzone urządzenie.

Proszę się upewnić przed podłączeniem, że urządzenie jest nieuszkodzone.

Nigdy nie uruchamiać uszkodzonego urządzenia.

Urządzenie jest wyposażone w gotową do podłączenia wtyczkę z kablem.

Proszę się upewnić, że gniazdo z zestykiem ochronnym jest w każdej chwili swobodnie dostępne. Jeśli nie ma takiej możliwości, proszę się upewnić, że po stronie instalacji dostępne jest urządzenie rozłączające wszystkie bieguny.

 Zagrożenie pożarowe przez przeżranie.

Użytkowanie zmywarki za pośrednictwem gniazd wielokrotnych i przedłużaczy może doprowadzić do przecięcia kabla.

Ze względów bezpieczeństwa nie należy stosować żadnych gniazd wielokrotnych ani przedłużaczy.

Podłączać urządzenie bezpośrednio za pomocą oryginalnego kabla, bez żadnych elementów pośrednich.

Instalacja elektryczna musi być wykonana zgodnie z obowiązującymi normami i lokalnymi przepisami.

Uszkodzony przewód przyłączeniowy może zostać wymieniony wyłącznie na specjalny przewód przyłączeniowy takiego samego typu (dostępny w serwisie firmy Miele). Ze względów bezpieczeństwa wymiana może zostać doko-

nana wyłącznie przez fachowca autoryzowanego przez firmę Miele lub przez serwis Miele.

Wymagane dane przyłączeniowe można odnaleźć na tabliczce znamionowej, znajdującej się na wewnętrznym froncie urządzenia lub z tyłu urządzenia.

Proszę porównać dane na tabliczce znamionowej z parametrami sieci elektrycznej. Muszą one być zgodne.

W razie wątpliwości należy zasięgnąć opinii elektryka.

Urządzenia nie wolno podłączać do wyspowych przemienników częstotliwości, które są stosowane przy autonomicznym zasilaniu, np. przez baterie słoneczne. W przeciwnym razie skoki napięcia występujące przy włączaniu urządzenia mogą doprowadzić do wyłączenia awaryjnego. Elektronika może zostać uszkodzona.

Urządzenia nie wolno również używać w połączeniu z tak zwanymi wtyczkami energooszczędnymi, ponieważ zostaje wówczas ograniczony dopływ energii do urządzenia, co z kolei może spowodować nadmierne rozgrzewanie urządzenia.

# Ochrona środowiska naturalnego

---

## Utylizacja opakowania transportowego

Opakowanie chroni urządzenie przed uszkodzeniami podczas transportu. Materiały, z których wykonano opakowanie zostały specjalnie dobrane pod kątem ochrony środowiska i techniki utylizacji i dlatego nadają się do ponownego wykorzystania.

Zwrot opakowań do obiegu materiałowego pozwala na zaoszczędzenie surowców i zmniejsza nagromadzenie odpadów.

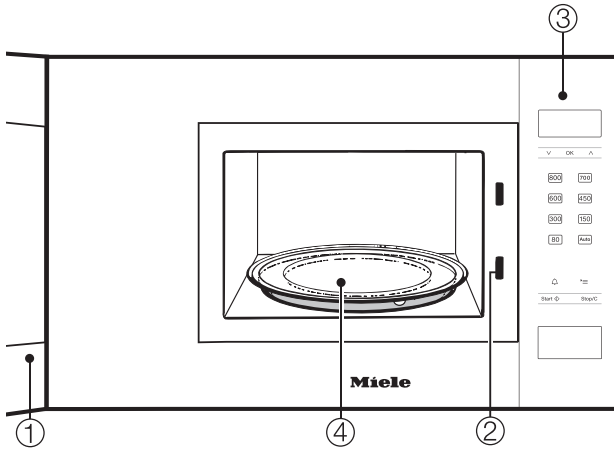
## Utylizacja starego urządzenia

To urządzenie, zgodnie z Dyrektywą Europejską 2002/96/WE oraz polską Ustawą o zużytych sprzęcie elektrycznym i elektronicznym, jest oznaczone symbolem przekreślonego kontenera na odpady.



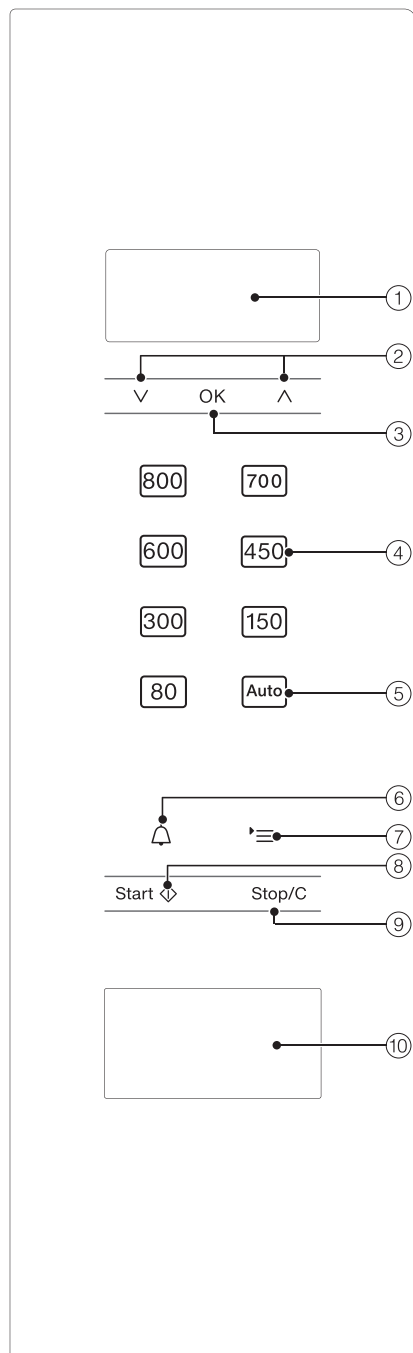
Takie oznakowanie informuje, że sprzęt ten, po okresie jego użytkowania, nie może być umieszczany razem z innymi odpadami domowymi. Użytkownik jest zobowiązany do oddania go prowadzącym zbieranie zużytego sprzętu elektrycznego i elektronicznego. Prowadzący zbieranie, w tym lokalne punkty zbiórki, sklepy oraz gminne jednostki, tworzą odpowiedni system umożliwiający oddanie takiego sprzętu. Właściwe postępowanie ze zużyтым sprzętem elektrycznym i elektronicznym przyczynia się do uniknięcia konsekwencji szkodliwych dla zdrowia ludzi i środowiska naturalnego, wynikających z obecności składników niebezpiecznych oraz z niewłaściwego składowania i przetwarzania.

Proszę zatroszczyć się o to, aby stare urządzenie było zabezpieczone przed dziećmi do momentu odtransportowania.



- ① Drzwiczki
- ② Zamek drzwiczek
- ③ Panel sterowania
- ④ Talerz obrotowy

# Panel sterowania



- ① Wyświetlacz do wyświetlania godziny i informacji dotyczących obsługi
- ② Przyciski strzałek  $\wedge$  i  $\vee$  do przewijania na listach wyboru i do zmieniania wartości
- ③ Przycisk *OK* do potwierdzania wartości, do wywoływania funkcji i do zapamiętywania ustawień
- ④ Różne poziomy mocy mikrofal
- ⑤ Programy automatyczne
- ⑥ Minutnik
- ⑦ Przycisk  $\equiv$  do wybierania ustawień urządzenia
- ⑧ Przycisk Start / plus jedna minuta / Quick Mikrofałe
- ⑨ Przycisk Stop/Anuluj
- ⑩ Przycisk otwierania drzwiczek

W kuchni mikrofalowej znajduje się magnetron. Przekształca on prąd w fale elektromagnetyczne - w mikrofałe. Fale te są równomiernie rozprowadzane w komorze urządzenia i dodatkowo odbijane od ścianek komory, wykonanych z metalu. Dzięki temu mikrofałe dostają się do produktu spożywczego z każdej strony. Włączenie talerza obrotowego optymalizuje rozprowadzanie mikrofał.

Aby mikrofałe mogły dostać się do potrawy, naczynie, w którym znajduje się potrawa, musi być przepuszczalne dla mikrofał. Mikrofałe przenikają przez porcelanę, szkło, tekturę, tworzywa sztuczne, ale nie przez metal. Dlatego nie należy stosować naczyń z metalu oraz naczyń wykonanych z materiałów z domieszką metalu, np. z metalicznymi dekoracjami. Metal odbija mikrofałe i może spowodować iskrzenie. Mikrofałe nie mogą być wówczas pochłaniane.

Mikrofałe przenikają bezpośrednio przez odpowiednie naczynie do produktu spożywczego. Ponieważ produkt spożywczy składa się z wielu cząsteczek, cząsteczki te - przede wszystkim cząsteczki wody - wprawiane są przez mikrofałe w silne drgania, mniej więcej 2,5 miliarda razy na sekundę. Powoduje to wytwarzanie ciepła. Ciepło powstaje najpierw z wierzchu produktu spożywczego, a następnie wędruje do jego wnętrza. Im więcej wody zawiera produkt, tym szybciej się nagrzewa lub gotuje.

Ciepło powstaje więc bezpośrednio w potrawie. Wynikają z tego następujące zalety:

- Potrawy z reguły mogą być przyrządzane za pomocą mikrofał bez ew. z niewielką ilością wody lub tłuszczu.
- Rozmrażanie, podgrzewanie, gotowanie następuje szybciej niż w tradycyjnych piekarnikach.
- Substancje odżywcze, jak witaminy i składniki mineralne, pozostają w dużym stopniu zachowane.
- Prawie nie zmienia się naturalna barwa i smak produktów spożywczych.

Wytwarzanie mikrofał ulega zatrzymaniu, gdy tylko nastąpi zatrzymanie procesu lub drzwiczki urządzenia zostaną otwarte. Podczas trwania procesu zamknięte i nie uszkodzone drzwiczki stanowią wystarczającą ochronę przed mikrofalami.

## Opis funkcji

---

Za pomocą kuchni mikrofalowej można rozmrażać, podgrzewać i gotować potrawy w krótszym czasie.

Z kuchni mikrofalowej można korzystać w następujący sposób:

- Produkty spożywcze można rozmrażać, podgrzewać lub gotować poprzez ustawienie mocy mikrofal i czasu.
- Zamrożone dania gotowe można rozmrażać, a następnie podgrzewać lub gotować.
- Kuchnię mikrofalową można też wykorzystać jako „małą pomoc kuchenną” np. do wyrastania ciasta drożdżowego, do topienia czekolady i masła, do rozpuszczania żelatyny, do przygotowywania polewy tortowej, do obgotowywania niewielkich ilości owoców, warzyw, mięsa.

### Tryby pracy

#### Indywidualny tryb mikrofal

Ten tryb pracy jest przeznaczony do rozmrażania, podgrzewania i gotowania.

#### Programy automatyczne

Do dyspozycji są następujące programy automatyczne:

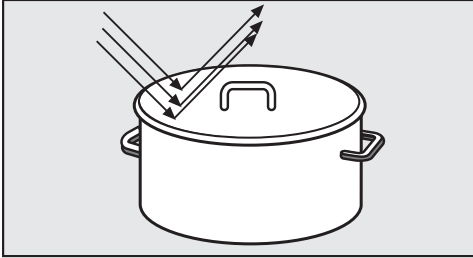
- 5 programów rozmrażania (A 1 do A 5),
- 3 programy przyrządzania dla produktów mrożonych (A 6 do A 8),
- 3 programów przyrządzania dla produktów świeżych (A 9 do A 11).

Programy są zależne od wagi, tzn. musi zostać wprowadzona waga produktu. Waga produktów spożywczych może być wyświetlana w gramach (g) lub w funtach (lb) (patrz „Zmiana ustawień urządzenia“).

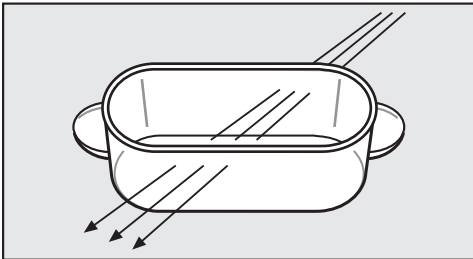


# Naczynia do kuchni mikrofalowych

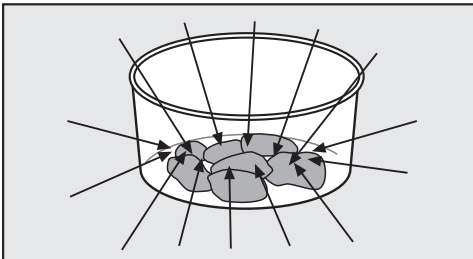
Mikrofale:



– są odbijane przez metal.



– przenikają szkło, porcelanę, tworzywa sztuczne, karton.



– są pochłaniane przez produkty spożywcze.

**⚠** Zagrożenie pożarowe przez nieodpowiednie naczynia.

Naczynia nieodporne na promieniowanie mikrofalowe mogą zostać zniszczone, a kuchnia mikrofalowa uszkodzona.

Przestrzegać wskazówek dotyczących naczyń!

## Materiał i forma

Materiał i forma stosowanych naczyń mają wpływ na czasy podgrzewania i gotowania. Dobrze sprawdzają się okrągłe i owalne płaskie naczynia. Potrawy w takich formach są podgrzewane bardziej równomiernie niż w prostokątnych naczyniach.

**⚠** Niebezpieczeństwo zranień przez puste elementy uchwytów i gałki pokrywek.

Przy stosowaniu naczyń z przestrzeniami z pustką, do których może się dostać wilgoć, istnieje niebezpieczeństwo wytworzenia ciśnienia i wybuchowego zniszczenia tych przestrzeni z pustką.

Nie stosować żadnych naczyń z pustymi elementami uchwytów i gałkami pokrywek, chyba że puste przestrzenie są wystarczająco wentylowane.

## Metal

Naczynia metalowe, folia aluminiowa, sztucze nie nadają się do kuchni mikrofalowych, podobnie jak naczynia z metalowymi aplikacjami (dekoracje, np. złociona krawędź, błękit kobaltowy). Metal odbija mikrofały i upośledza w ten sposób proces gotowania.

Nie stosować kubeczków plastikowych z niedokładnie usuniętą pokrywką aluminiową.

Wyjątki:

– gotowe dania w tackach aluminiowych

# Naczynia do kuchni mikrofalowych

Dania w tackach aluminiowych można rozmrażać i podgrzewać w urządzeniu. Ważne: Usunąć pokrywkę tacki i ustawić tackę przynajmniej 2 cm od ścianek komory urządzenia. Podgrzewanie potraw odbywa się wyłącznie od góry. Jeśli potrawa zostanie przełożona z tacki aluminiowej do naczynia przeznaczonego do kuchni mikrofalowej, generalnie rozłożenie ciepła będzie bardziej równomierne.

Proszę pamiętać, że przy zastosowaniu tack aluminiowych mogą wystąpić trzaski i iskrzenie.

– kawałki folii aluminiowej

W przypadku nierównomiernych kawałków mięsa, np. drobiu, uzyska się bardziej równomierne rozmrożenie, podgrzanie ew. ugotowanie, gdy na kilka ostatnich minut przykryje się płaskie miejsca małymi kawałkami folii aluminiowej.

Folia musi być oddalona od ścianek komory urządzenia przynajmniej na 2 cm. Nie może dotykać ścianek!

– pręty do szaszłyków, klamerki metalowe

Takie elementy metalowe można stosować wtedy, gdy kawałek mięsa jest dużo większy niż metal.

## Glazury do naczyń, farby

Niektóre glazury i farby do naczyń zawierają substancje metaliczne. Dlatego takie naczynia nie nadają się do kuchni mikrofalowych.

## Szkło

Szkło żaroodporne lub szkło ceramiczne nadają się bardzo dobrze.

Szkło kryształowe, które najczęściej zawiera ołów, może pęknąć w kuchni mikrofalowej.

Dlatego nie nadaje się ono do kuchni mikrofalowych.

## Porcelana

Naczynia porcelanowe nadają się bardzo dobrze.

Nie mogą one jednak mieć żadnych dekoracji metalowych, np. złożonych brzegów, ani pustych uchwytów.

## Kamionka

W przypadku kamionki malowanej wzór musi się znajdować pod glazurą.


Kamionka może się rozgrzać. Zakładać rękawice termoizolacyjne.

## Drewno

Woda w drewnie odparuje podczas procesu przyrządzania. Spowoduje to wyschnięcie drewna i jego popękanie.

Dlatego naczynia drewniane nie nadają się do stosowania w kuchniach mikrofalowych.

## Tworzywa sztuczne

 Szkody przez termowrażliwe tworzywa sztuczne.

Naczynia z tworzyw sztucznych muszą być odporne na działanie temperatury przynajmniej do 110 °C.

W przeciwnym razie ulegną zdeformowaniu, a tworzywo może się stopić z potrawą.

Naczynia z tworzyw sztucznych można stosować w procesach, w których wykorzystywane są wyłącznie mikrofałe.

W handlu specjalistycznym są również dostępne specjalne naczynia z tworzyw sztucznych przeznaczone do kuchni mikrofalowych.


Naczynia z melaminy się nie nadają. Pochłaniają energię i w efekcie bardzo się rozgrzewają. Dlatego proszę się dowiedzieć przy zakupie, z jakiego materiału wykonane jest naczynie z tworzywa sztucznego.

Naczynia z tworzyw spienionych, np. styropianu, mogą być wykorzystywane do krótkotrwałego podgrzewania potraw.

Torebki z tworzyw sztucznych można wykorzystywać do podgrzewania i gotowania zawartości, gdy przekłuje się wcześniej otwory w torebce.

Przez otwory może ulatniać się para. Dzięki temu unika się wzrostu ciśnienia i rozerwania torebki.

Ponadto występują również specjalne torebki do gotowania parowego, których nie trzeba przekławać. Proszę przestrzegać wskazówek na opakowaniu.


 Zagrożenie pożarowe przez nieodpowiedni materiał.

Klipsy metalowe oraz klipsy plastikowe i papierowe ze znajdującym się w środku drutem mogą się zapalić.

Unikać takich klipsów.

## Pojemniki jednorazowe

Jednorazowe pojemniki z tworzyw sztucznych muszą wykazywać właściwości podane w rozdziale „Tworzywa sztuczne”.

 Zagrożenie pożarowe przez nieodpowiednie naczynia.

Jednorazowe pojemniki z tworzyw sztucznych, papieru lub innych materiałów palnych mogą się zapalić.

Nie pozostawiać urządzenia bez dozoru, gdy podgrzewa się lub gotuje produkty spożywcze w pojemnikach jednorazowych z tworzyw sztucznych, papieru lub innych materiałów palnych.

Unikać jednorazowych pojemników w trosce o środowisko naturalne.

# Naczynia do kuchni mikrofalowych

## Testowanie naczyń

Jeśli nie są Państwo pewni, czy naczynie ze szkła, kamionki lub porcelany nadaje się do kuchni mikrofalowej, można to sprawdzić w następujący sposób:

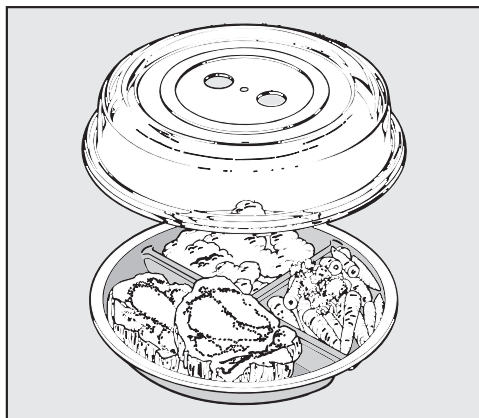
- Ustawić puste naczynie pośrodku komory urządzenia.
- Zamknąć drzwiczki.
- Wybrać maksymalny poziom mocy.
- Potwierdzić 0 migające dla minut za pomocą OK.
- Korzystając z przycisków strzałek  $\wedge$  i  $\vee$  wprowadzić 30 sekund i potwierdzić ustawienie za pomocą OK.
- Nacisnąć przycisk Start.

Jeśli podczas tego testu słychać trzaski, którym towarzyszy iskrzenie, natychmiast wyłączyć urządzenie (nacisnąć dwukrotnie przycisk Stop/C). Naczynie, które wywołuje taką reakcję, nie nadaje się do mikrofal. W razie wątpliwości zapytać producenta lub sprzedawcę naczyń, czy nadaje się ono do kuchni mikrofalowej.

Za pomocą tego testu nie można sprawdzić, czy puste przestrzenie w uchwytych są wystarczająco wentylowane.

## Pokrywa


- Zapobiega nadmiernemu ulatnianiu pary wodnej, szczególnie przy dłuższym podgrzewaniu.
- Przyspiesza podgrzewanie potraw.
- Zapobiega wysychaniu potraw.
- Zapobiega zabrudzeniu komory urządzenia.



- Dlatego potrawy w indywidualnym trybie mikrofal należy zawsze przykrywać dołączoną do urządzenia, nadającą się do mikrofal, pokrywą.

Odpowiednie pokrywy są dostępne w handlu.

Zamiast pokrywy można również zastosować przezroczystą folię przeznaczoną do stosowania w kuchniach mikrofalowych. Zwykła przezroczysta folia do żywności dostępna w handlu może się zdeformować i pod wpływem temperatury stopić z potrawą.

 Szkody przez termowrażliwe tworzywa sztuczne.


Materiał pokrywy jest z reguły odporny na temperatury do 110 °C (patrz dane producenta). W wyższych temperaturach tworzywo pokrywy może się zdeformować i stopić z potrawą. Dlatego pokrywa może być stosowana tylko w kuchniach mikrofalowych i tylko w indywidualnym trybie mikrofal.

 Szkody przez zasłonięte otwory.

Przy mniejszej średnicy naczynia może się zdarzyć, że pokrywa uszczelni naczynie i para wodna nie będzie mogła się ulatniać przez boczne otwory pokrywy. Pokrywa za bardzo się rozgrzeje i może się stopić. Zwrócić uwagę na to, żeby pokrywa nie uszczelniła naczynia.

## **Nie stosować pokrywy, gdy:**

- podgrzewa się potrawy z panierką.
- potrawy powinny uzyskać chrupiącą skórkę, jak np. tosty.

 Zagrożenie wybuchem przez wzrost ciśnienia.

W zamkniętych pojemnikach lub butelkach przy podgrzewaniu wytwarza się ciśnienie, które może doprowadzić do eksplozji.

Nigdy nie podgrzewać potraw ani płynów w zamkniętych pojemnikach, jak np. butelki dla niemowląt. Otworzyć wcześniej pojemnik. W przypadku butelek dla niemowląt usunąć wcześniej nakrętki i smoczki.

## Pierwsze uruchomienie

Kuchnia mikrofalowa może być użytkowana wyłącznie w stanie zamontowanym.

Gdy kuchnia mikrofalowa zostanie podłączona do sieci elektrycznej, jest natychmiast gotowa do pracy.

- Korzystając z przycisków strzałek skorygować liczbę godzin i potwierdzić za pomocą *OK*.
- Korzystając z przycisków strzałek ustawić liczbę minut i potwierdzić za pomocą *OK*.

Zmieniony czas zostaje zaakceptowany.

### Ustawianie godziny

- Podłączyć urządzenie do sieci elektrycznej.

W polu wyświetlacza pojawia się 12:00. Cyfry przed dwukropkiem migają.

- Ustawić liczbę godzin za pomocą przycisków strzałek  $\wedge$  i  $\vee$ .
- Potwierdzić za pomocą *OK*.
- Ustawić liczbę minut za pomocą przycisków strzałek  $\wedge$  i  $\vee$ .
- Potwierdzić za pomocą *OK*.

Ustawiony czas zostaje zaakceptowany.

Można również zmienić format wyświetlania godziny z 24-godz. na 12-godz. (1=pm) (patrz rozdział „Zmiana ustawień urządzenia”).

Urządzenie można ustawić w taki sposób, że wskazania godziny zostaną automatycznie wyłączone każdej nocy w godzinach od 23 do 5 rano (patrz rozdział „Zmiana ustawień urządzenia”).

### Korygowanie aktualnej godziny

- Nacisnąć przycisk  $\text{'}\equiv$ .

Na wyświetlaczu pojawia się P1.

- Nacisnąć *OK*.

## Otwieranie drzwiczek

- W celu otwarcia drzwiczek nacisnąć przycisk otwierania drzwiczek.

Jeśli kuchnia mikrofalowa jest w użyciu, przy otwarciu drzwiczek jej działanie zostanie wstrzymane.

## Ustawianie naczyń w komorze urządzenia

Najkorzystniej jest, gdy naczynia znajdują się pośrodku komory urządzenia.

## Talerz obrotowy

Jeśli zamocowane na stałe urządzenia i urządzenia do zabudowy są używane na wysokości 900 mm lub większej nad poziomem podłogi, należy zwrócić uwagę na to, czy nie doszło do przesunięcia talerza obrotowego przy wyjmowaniu naczyń.

Za pomocą talerza obrotowego żywność jest równomiernie rozmrażana, podgrzewana lub gotowana.

Używać urządzenia wyłącznie z założonym talerzem obrotowym.

Funkcja talerza obrotowego uruchamia się automatycznie w każdym procesie.

Nie rozmrażać, nie podgrzewać ani nie gotować potraw bezpośrednio na talerzu obrotowym. Zwrócić uwagę na to, żeby naczynie nie było większe niż talerz obrotowy.

W miarę możliwości w międzyczasie należy zamieszać lub obrócić formę, żeby żywność została równomiernie podgrzana.

## Zamykanie drzwiczek

- Docisnąć drzwiczki.


Jeśli drzwiczki zostały otwarte podczas trwania procesu, nacisnąć przycisk Start, żeby kontynuować proces.

Jeśli drzwiczki nie są prawidłowo zamknięte, nie można uruchomić urządzenia.

## Uruchamianie procesu

Wybieranie mocy mikrofal następuje poprzez naciśnięcie odpowiedniego przycisku dotykowego.

- Nacisnąć przycisk dotykowy wybranego poziomu mocy.

W polu wyświetlacza pojawia się  i moc mikrofal.

- Korzystając z przycisków strzałek ustawić żądany czas trwania (najpierw minuty) i potwierdzić wybór za pomocą OK.
- Następnie ustawić sekundy i znowu potwierdzić za pomocą OK.
- Nacisnąć przycisk Start.

Rozpoczyna się proces przyrządzania.

Można wybierać pomiędzy 7 poziomami mocy.

Im wyższa moc, tym więcej mikrofal dostaje się do żywności.

Potrawy, które podczas podgrzewania lub gotowania nie mogą być mieszane lub obracane, lub które mają bardzo zróżnicowany skład, należy podgrzewać przy niższej mocy mikrofal.

# Obsługa

Tylko wtedy ciepło może się równomiernie rozłożyć w całej potrawie. Odpowiednio dłuższy czas trwania prowadzi wówczas do uzyskania pożądaných rezultatów przyrządzenia.

Można wybrać czas trwania do 90 minut. Wyjątek: Jeśli zostanie wybrana maksymalna moc mikrofal, czas trwania można ustawić na maksymalnie 15 minut. Przy kontynuacji pracy z pełną mocą może dojść do zredukowania mocy, co zostanie pokazane na wyświetlaczu (ochrona przed przegrzaniem).

Wymagany do tego czas zależy od:

- temperatury wyjściowej potrawy  
Potrawy z chłodziarki potrzebują dłuższego czasu podgrzewania, gotowania itd., niż potrawy o temperaturze pokojowej.
- rodzaju i stopnia przyrządzenia potrawy  
Świeże warzywa zawierają więcej wody niż warzywa przechowywane i dlatego wymagają krótszego czasu gotowania.
- częstotliwości mieszania lub obracania potrawy  
Poprzez częste mieszanie lub obracanie dochodzi do równomiernego rozłożenia ciepła i dzięki temu potrawa wymaga krótszego czasu przyrządzenia.
- ilości potrawy  
Obowiązuje zasada: podwójna ilość - prawie podwójny czas.  
Przy mniejszej ilości potrawy czas ulega odpowiedniemu skróceniu.
- formy i materiału naczyń

## Wskazówka „door”

Wskazówka „door” w polu wyświetlacza przypomina o tym, że urządzenie nie może zostać uruchomione bez potrawy.

Urządzenie może zostać uszkodzone przez brak potrawy.

Jeśli przycisk Start zostanie naciśnięty bez uprzedniego otwarcia drzwiczek, w polu wyświetlacza pojawia się wskazówka **door**. Istnieje wówczas możliwość, że w urządzeniu nie ma jeszcze żadnej potrawy, ponieważ drzwiczki nie zostały otwarte przez dłuższy czas (około 20 minut). Start jest zablokowany, aż drzwiczki zostaną otwarte.

## Wstrzymywanie / kontynuacja procesu

**Proces** można w każdej chwili . . .

. . . **wstrzymać:**

- Nacisnąć przycisk Stop/C lub otworzyć drzwiczki urządzenia.

Czas zostaje wstrzymany.

. . . **kontynuować**

- Zamknąć drzwiczki i nacisnąć przycisk Start.

Proces jest kontynuowany.

## Zmiana wprowadzonych danych

Jeśli po uruchomieniu procesu stwierdzą Państwo, że . . .

. . . **moc mikrofal** jest zbyt duża lub zbyt mała:

- Wybrać nową moc mikrofal.



. . . wprowadzony **czas** jest zbyt krótki lub zbyt długi:

- Wstrzymać proces (naciśnąć jednokrotnie przycisk Stop/C), ustawić nowy czas za pomocą przycisków strzałek i kontynuować proces (naciśnąć przycisk Start).

lub alternatywnie:

- Naciśnąć przycisk Start podczas pracy - każde naciśnięcie przycisku Start przedłuża czas przyrządzania o kolejną minutę (wyjątek: przy maksymalnej mocy mikrofal o 30 sekund).

## Kasowanie procesu

- Naciśnąć dwukrotnie przycisk Stop/C.

## Po zakończeniu procesu

Po zakończeniu procesu rozlega się sygnał akustyczny. Gaśnie oświetlenie komory urządzenia.


W ciągu pierwszych 20 minut po zakończeniu programu co 5 minut rozlega się sygnał przypomnienia.

- W celu wcześniejszego wyłączenia sygnału dźwiękowego należy naciśnąć przycisk Stop/C.

## Automatyka utrzymywania ciepła

Automatyka utrzymywania ciepła włącza się automatycznie, gdy po zakończeniu procesu przyrządzania z mocą przynajmniej 450 W drzwiczki pozostają zamknięte i nie zostaje naciśnięty żaden przycisk.

Wówczas po ok. 2 minutach włącza się automatyka utrzymywania ciepła z mocą 80 W na maksymalnie 15 minut.


W polu wyświetlacza pokazywane jest , 80 W i **H:H**.

Jeśli podczas utrzymywania ciepła zostaną otwarte drzwiczki lub zostanie naciśnięty jakiś przycisk albo poruszone pokrętko, proces zostaje przerwany.

Automatyki utrzymywania ciepła nie można ustawić oddzielnie.

Tę funkcję można wyłączyć (patrz „Zmiana ustawień urządzenia“).

## Quick Mikrofałe

Naciśnięcie przycisku Start/ wystarczy, żeby uruchomić urządzenie z maksymalną mocą na jedną minutę.

- Naciśnąć przycisk Start/.

Bez kolejnego naciśnięcia przycisku rozpoczyna się proces przyrządzania z czasem trwania 1 minuta przy maksymalnej mocy.

Jeśli przycisk Start zostanie naciśnięty podczas pracy, każde naciśnięcie przycisku Start przedłuża czas trwania o kolejne 30 sekund.

## Zmiana czasu i mocy

Można zmienić zapamiętany czas i moc, zapamiętując w ten sposób główne zastosowanie.

W zakresie mocy do 300 W można zapamiętać maksymalnie 10 minut.

Od 450 W można zapamiętać maksymalnie 5 minut.

- Naciśnąć przycisk \*≡.

Na wyświetlaczu pojawia się P 1.

- Wybrać P 8 za pomocą przycisków strzałek.

- Potwierdzić wybór za pomocą OK.

# Obsługa

- Zmienić moc i potwierdzić za pomocą **OK**.
- Następnie zmienić czas i potwierdzić za pomocą **OK**.
- Aby pozostawić wartość zaproponowaną dla danego ustawienia, nacisnąć przycisk **OK** bez dokonywania zmian.
- Jeśli nie chce się zmieniać kolejnych ustawień, nacisnąć przycisk **Stop/C**.

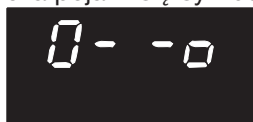
Zmienione ustawienia urządzenia pozostają zachowane również w przypadku awarii zasilania.

## Blokada uruchomienia

Blokada uruchomienia zapobiega niepożądanego uruchomienia urządzenia.

### Włączanie blokady uruchomienia

- Przytrzymać naciśnięty przycisk **OK** dotąd, aż na wyświetlaczu zostanie odliczone 6 sekund i rozlegnie się sygnał dźwiękowy, a w polu wyświetlacza pojawi się symbol kłódki:



Symbol kłódki gaśnie po chwili.

Wszystkie funkcje urządzenia są teraz zablokowane. Tylko minutnik może być nadal używany przy uaktywnionej blokadzie uruchomienia (patrz rozdział „Minutnik”).


Po awarii zasilania blokada uruchomienia musi zostać włączona ponownie.


## Uchylenie blokady uruchomienia


- W celu uchylenia blokady uruchomienia znowu przytrzymać naciśnięty przycisk **OK**, aż rozlegnie się sygnał dźwiękowy.

## Korzystanie z minutnika

Minutnik można ustawić do nadzorowania zewnętrznych procesów, np. do gotowania jajek. Ustawiony czas jest odliczany wstecz w krokach sekundowych.


- Nacisnąć przycisk .
- Korzystając z przycisków strzałek wprowadzić liczbę minut żądanego czasu minutnika i potwierdzić za pomocą *OK*.
- Następnie wprowadzić sekundy żądanego czasu minutnika i potwierdzić za pomocą *OK*.

Na wyświetlaczu pojawia się  i czas jest odliczany od tyłu.

Po upływie czasu rozlega się sygnał dźwiękowy, powtarzając się kilka razy. Miga  i czas zaczyna być odliczany w górę. W ten sposób można rozpoznać, jak dawno upłynął ustawiony czas minutnika.

- Nacisnąć przycisk , żeby zatrzymać proces.

## Korygowanie minutnika

- Nacisnąć przycisk .

Bieżący czas minutnika zostaje zatrzymany.

- Zmienić czas minutnika przyciskami strzałek i potwierdzić za pomocą *OK*.

Czas minutnika jest kontynuowany.


## Kasowanie czasu minutnika


- Nacisnąć przycisk *Stop/C*.


Bieżący czas minutnika zostaje zakończony.

## Minutnik plus proces przyrządzania

Czas minutnika może również zostać ustawiony dodatkowo do bieżącego procesu przyrządzania i jest on wówczas odliczany w tle.

- Podczas trwania procesu przyrządzania nacisnąć przycisk .
- Ustawić żądany czas minutnika przyciskami strzałek i potwierdzić za pomocą *OK*.

Po kilku sekundach wskazanie zmienia się z powrotem na bieżący proces przyrządzania. Odliczany w tle czas minutnika jest sygnalizowany przez wyświetlenie symbolu .

Jeśli podczas procesu przyrządzania naciśnie się przycisk , zostanie wyświetlona aktualna wartość czasu minutnika.

## Obsługa - programy automatyczne

Wszystkie programy automatyczne są uzależnione od wagi.

Waga produktów spożywczych może być wyświetlana w gramach (g) lub w funtach (lb) (patrz „Zmiana ustawień urządzenia“).

Po wybraniu programu należy wprowadzić wagę produktów spożywczych. Urządzenie automatycznie przejmuje czas przyporządkowany do wagi.

Proszę przestrzegać czasów podanych dla temperatury pokojowej (czasów wyrównawczych), żeby ciepło mogło się rozłożyć równomiernie w potrawie.

### Automatyczne rozmrażanie

Do dyspozycji jest 5 programów do rozmrażania różnych grup produktów spożywczych. Czas wyrównawczy dla A 3, w zależności od wagi, wynosi do 30 minut, dla innych programów ok. 10 minut.

A 1 

Steki, kotlety

A 2 

Mięso mielone

A 3 

Kurczak

A 4 

Ciasta

A 5 

Chleb

Ten program nadaje się szczególnie do rozmrażania chleba krojonego. Jeśli to możliwe, wkładać kromki do urządzenia pojedynczo lub rozdzielić je po upływie połowy czasu po sygnale obracania.

### Automatyczne gotowanie

Dostępne są po 3 programy dla produktów mrożonych i dla produktów świeżych.

Czas wyrównawczy dla tych programów wynosi w każdym przypadku ok. 2 minuty.

### Przyrządzanie mrożonych produktów spożywczych

A 6 

Warzywa

A 7 

Dania gotowe, możliwe do wymieszania

A 8 

Zapiekanki

### Przyrządzanie świeżych produktów spożywczych

A 9 

Warzywa


A 10 


Ziemniaki

A 11 

Ryba w sosie


### Korzystanie z programów automatycznych

- Nacisnąć przycisk .
- Korzystając z przycisków strzałek wybrać żądany program z listy programów automatycznych.
- Potwierdzić wybór za pomocą OK.

Na wyświetlaczu pokazywane jest  dla mikrofal i najniższa waga potrawy dla wybranego programu.

Miga symbol startu  oraz g lub lb jako wezwanie do wprowadzenia wagi.

- Skorygować wagę potrawy za pomocą przycisków strzałek.
- Uruchomić program.

Rozpoczyna się odliczanie czasu odpowiadającego wprowadzonej wadze i wyświetlany jest symbol mikrofal .

Po upływie połowy czasu gotowania rozlega się sygnał dźwiękowy.

- Wstrzymać program, żeby, jeśli to możliwe, obrócić lub wymieszać potrawę, a następnie kontynuować program.

W razie potrzeby zaprogramowane czasy można przedłużyć o kilka minut podczas pracy urządzenia (naciskać przycisk Start dotąd, aż w polu wyświetlacza pojawi się żądany czas). We wszystkich programach możliwe jest tylko jednorazowe przedłużenie czasu o kilka minut.

Po zakończeniu procesu rozlega się sygnał dźwiękowy.

Gaśnie oświetlenie komory urządzenia.

## Przepisy - programy automatyczne

---

Zamieszczono tutaj kilka propozycji przepisów dla programów automatycznych „Przyrządzanie świeżych produktów spożywczych”, które można uzupełniać lub zmieniać.

Jeśli wagi dla poszczególnych programów zostaną przekroczone, porcja może nie zostać ugotowana w wystarczającym stopniu.

Proszę przestrzegać zaleceń dotyczących wagi.

### A 9 Warzywa

#### Przyrządzanie

Włożyć do miski oczyszczone, przygotowane warzywa. W zależności od ich świeżości i zawartości wilgoci dodać 3–4 łyżki stołowe wody i trochę soli lub innych przypraw. Wprowadzić wagę obejmującą wodę i gotować pod przykryciem. Po upływie około połowy czasu przyrządzania rozlega się sygnał do obrócenia lub wymieszania potrawy.

Przy przyrządzaniu warzyw w sosie wprowadzić wagę obejmującą składniki sosu. Proszę przestrzegać zaleceń dotyczących maksymalnej wagi.

### Marchewka w sosie trybulowym (2 porcje)

Czas przyrządzania: 25 – 35 minut

#### Składniki

350 g marchewki, oczyszczonej  
5 g masła  
50 ml bulionu warzywnego (instant)  
75 g śmietany kremówki  
1 łyżka białego wina  
sól, pieprz  
1 szczypta cukru  
 $\frac{1}{2}$  łyżeczki musztardy  
1–2 łyżki stołowe trybuli, świeżej, siekanej lub  
1 łyżka stołowa trybuli, suszonej i roz-  
tartej  
ok. 1 łyżka jasnej zasmażki

#### Przyrządzanie

Pokroić marchewkę w słupki (grubość ok. 3 – 4 mm) lub w krążki (3 – 4 mm). Wymieszać masło, bulion, śmietanę kremówkę i wszystkie inne składniki i włożyć do miski wraz z marchewką. Gotować pod przykryciem, po sygnale urządzenia wymieszać.

Ustawienie: świeże produkty spożywcze

A 9 

Waga: 525 g

Poziom: talerz obrotowy

## Złociste ziemniaki (3 porcje)

Czas przyrządzenia: 25 – 35 minut

### Składniki

500 g obranych ziemniaków  
1 cebula, pokrojona w drobną kostkę  
10 g masła  
1 – 2 łyżki curry w proszku  
250 ml bulionu warzywnego (instant)  
50 ml śmietany  
125 g groszku (mrożonego)  
sól, pieprz

### Przyrządzenie

Pokroić ziemniaki w grubą kostkę (ok. 3 x 3 cm) lub zastosować małe ziemniaki. Wszystkie składniki włożyć do wystarczająco dużej miski i wymieszać. Gotować pod przykryciem, po sygnale urządzenia wszystko dobrze wymieszać i gotować dalej.

Ustawienie: świeże produkty spożywcze

A 10 

Waga: 800 g

Poziom: talerz obrotowy

## A 11 Ryby:

### Curry rybne (4 porcje)

Czas przyrządzenia: 35 – 45 minut


### Składniki

300 g ananasa w kawałkach  
1 czerwona papryka  
1 mały banan  
500 g filetów z okonia morskiego  
3 łyżki soku cytrynowego  
30 g masła  
100 ml białego wina  
100 ml soku ananasowego  
sól, cukier, pieprz chili  
2 łyżki jasnej zasmażki

### Przyrządzenie

Filety pokroić w kostkę, włożyć do miski i skropić sokiem cytrynowym. Paprykę poćwiartować, oczyścić z żeber i nasion i pokroić w wąskie paski. Banany obrać i pokroić na plasterki. Wraz z papryką i kawałkami ananasa dołożyć do ryby i wymieszać. Dodać masło. Wymieszać wino, sok, przyprawy i zasmażkę i dodać do ryby w misce. Wszystko dobrze ze sobą wymieszać i gotować pod przykryciem.

Ustawienie: świeże produkty spożywcze

A 11 

Waga: ok. 1200 g

Poziom: talerz obrotowy

## Zmiana ustawień urządzenia

---

Niektóre ustawienia urządzenia można zmodyfikować.

Poszczególne ustawienia urządzenia, które można zmienić, są wymienione w tabeli.

Ustawienia fabryczne zostały oznaczone za pomocą gwiazdki \*.

W celu dokonania zmiany ustawień urządzenia należy postępować w następujący sposób:

- Nacisnąć przycisk **\*≡**.

Na wyświetlaczu pojawia się P 1.

- Za pomocą przycisków strzałek wybrać ustawienie urządzenia, które ma zostać zmienione.
- Potwierdzić wybór za pomocą **OK**.
- W zależności od ustawienia można teraz wprowadzić wartość za pomocą przycisków strzałek lub wybrać jedno z możliwych ustawień.
- Aby przejść do innego ustawienia bez zmiany bieżącego ustawienia, należy nacisnąć przycisk **OK**.
- Jeśli nie chce się zmieniać kolejnych ustawień, nacisnąć przycisk **Stop/C**.

Zmienione ustawienia urządzenia pozostają zachowane również w przypadku awarii zasilania.



## Zmiana ustawień urządzenia


Ustawienie		Możliwe ustawienia (* ustawienie fabryczne)	
P 1	Ustawianie godziny	Godziny	Wprowadzić godziny za pomocą przycisków strzałek.
		Minuty	Wprowadzić minuty za pomocą przycisków strzałek.
P 2	Sygnały dźwiękowe	5 0	Sygnały dźwiękowe są wyłączone.
		5 1 *	Sygnały dźwiękowe są włączone.
P 3	Dźwięk przycisków	5 0	Dźwięki przycisków są wyłączone.
		5 1 *	Dźwięki przycisków są włączone.
P 4	Format czasu	24-godz. *	Tryb 24-godz. jest włączony.
		12-godz.	Tryb 12-godz. jest włączony.
P 5	Wyłączanie na noc	5 0*	Wyłączanie na noc jest wyłączone.
		5 1	Wyłączanie na noc jest włączone. W godzinach 23 do 5 rano wskazanie czasu jest wyłączone.
P 6	Jednostki wagi	5 0*	Waga produktów spożywczych jest wyświetlana w gramach (g).
		5 1	Waga produktów spożywczych jest wyświetlana w funtach (lb).
P 7	Automatyka utrzymania ciepła	5 0	Automatyka utrzymania ciepła jest wyłączona.
		5 1 *	Automatyka utrzymania ciepła jest włączona.
P 8	Quick Mikrofale	Wydajność	Maksymalna moc może zostać zmieniona.
		Czas trwania	Czas trwania 1 minuta może zostać zmieniony.
P 9	Wskazówka „door”	5 0	Wskazówka „door” nie pojawia się.
		5 1 *	Wskazówka „door” pojawia się, gdy drzwiczki nie zostały otwarte przez około 20 minut. Start jest zablokowany.

## Zmiana ustawień urządzenia

Ustawienie		Możliwe ustawienia (* ustawienie fabryczne)	
<i>P 10</i>	Tryb pokazowy (do prezentacji urządzenia w handlu specjalistycznym lub w pomieszczeniach wystawowych)	<i>5 0*</i>	Tryb pokazowy nie jest aktywny. Jeśli aktywny tryb pokazowy zostanie zdezaktywowany, na wyświetlaczu pojawia się na chwilę _ _ _ _.
		<i>5 1</i>	Tryb pokazowy jest aktywny. Po naciśnięciu dowolnego przycisku lub poruszeniu pokrętki, w polu wyświetlacza pojawia się na chwilę <i>7E5_</i> . Urządzenie nie jest gotowe do pracy.
<i>P 0</i>	Ustawienia fabryczne	<i>5 0</i>	Ustawienia fabryczne zostały zmienione.
		<i>5 1*</i>	Ustawienia fabryczne zostaną przywrócone lub nie zostały wcześniej zmienione.

Do podgrzewania produktów spożywczych proszę wybrać następującą moc mikrofal:

napoje	800 W
potrawy	600 W
jedzenie dla dzieci i niemowląt	450 W


 Niebezpieczeństwo oparzeń przez zbyt gorące jedzenie.

Jedzenie dla niemowląt i dzieci nie może być zbyt gorące.

Dlatego należy je podgrzewać tylko przez 1/2 do 1 minuty z mocą 450 W.

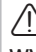
## Wskazówki dotyczące podgrzewania

Potrawy podgrzewać pod przykryciem, tylko smażone potrawy z panierką podgrzewać bez przykrycia.

 Zagrożenie wybuchem przez wzrost ciśnienia.

W zamkniętych pojemnikach lub butelkach przy podgrzewaniu wytwarza się ciśnienie, które może doprowadzić do eksplozji.

Nigdy nie podgrzewać potraw ani płynów w zamkniętych pojemnikach, jak np. butelki dla niemowląt. Otworzyć wcześniej pojemnik. W przypadku butelek dla niemowląt usunąć wcześniej nakrętki i smoczki.

 Niebezpieczeństwo zranień przez wykipienie.

Przy gotowaniu, szczególnie przy odgrzewaniu płynów za pomocą mikrofal, może dojść do takiej sytuacji, że temperatura wrzenia zostanie wprowadzie osiągnięta, ale nie wytwarzają się jeszcze typowe pęcherzyki pary. Płyn wrze nierównomiernie. To tak zwane zatrzymanie wrzenia może prowadzić przy wyjęciu lub wstrząśnięciu naczynia do nagłego wytworzenia pęcherzyków pary i wybuchowego przegotowania płynu w całej objętości. Wytwarzanie pęcherzyków pary może być tak silne, że drzwiczki urządzenia mogą się same otworzyć.

Zapobiec zatrzymaniu wrzenia, mieszając płyn przed podgrzewaniem.

Po podgrzewaniu poczekać przynajmniej 20 sekund, zanim wyjmie się naczynie z komory urządzenia. Dodatkowo podczas podgrzewania do naczynia można wstawić szklaną pałeczkę lub podobny przedmiot, jeśli jest dostępny.

Jajka mogą popękać.

Nie podgrzewać przy pomocy mikrofal jajek ugotowanych na twardo, również bez skorupki.

Potrawy z lodówki potrzebują np. dłuższego czasu do podgrzania niż potrawy o temperaturze pokojowej. Wymagany czas podgrzewania zależy od stopnia przyrządzenia, ilości i wyjściowej temperatury potrawy.

Proszę zatroszczyć się o to, żeby potrawy zawsze były podgrzane w wystarczającym stopniu.

## Podgrzewanie

---

W razie wątpliwości, czy potrawa jest już wystarczająco podgrzana, należy jeszcze nieco przedłużyć czas.


Większe ilości potraw należy podczas podgrzewania zamieszać lub obrócić. Zewnętrzne warstwy mieszać do środka, ponieważ z brzegu szybciej się rozgrzewają.

### Po podgrzaniu

Zachować ostrożność przy wyjmowaniu naczyń! Może być ono gorące.

Naczynia nie są rozgrzewane przez mikrofalę (wyjątek: żaroodporna kamionka), lecz nagrzewają się od potraw.

Po podgrzaniu pozostawić potrawę na kilka minut w temperaturze pokojowej, aby ciepło rozłożyło się równomiernie wewnątrz potrawy. Temperatury się wyrównują.

 Niebezpieczeństwo oparzeń przez zbyt gorące potrawy. Potrawy mogą być bardzo gorące po podgrzewaniu.

Po podgrzaniu, szczególnie w przypadku jedzenia dla dzieci i niemowląt, koniecznie zamieszać lub wstrząsnąć potrawę i sprawdzić temperaturę jedzenia/picia.

Włożyć potrawę do salaterki nadającej się do mikrofal i gotować pod przykryciem.

Przy gotowaniu wskazane jest ustawienie najpierw mocy 800 W do zagotowania, a następnie kontynuacja delikatnego gotowania przy mocy 450 W.


Do gotowania potraw pęczniejących, jak np. **ryż na mleku** i **grysik**, najpierw nastawić 800 W, a następnie 150 W.

## Wskazówki dotyczące gotowania

Czas gotowania warzyw zależy od ich stanu przyrządzenia. Świeże warzywa zatrzymują wodę i dzięki temu szybciej się gotują. Do warzyw przechowywanych należy dodać trochę wody.

Potrawy z lodówki potrzebują dłuższego czasu do podgrzania niż potrawy o temperaturze pokojowej.

Mieszać lub obracać potrawy podczas gotowania. Dzięki temu następuje równomierne rozprowadzanie ciepła.


 Zagrożenia zdrowia przez zbyt krótki czas przyrządzania.

Szczególnie łatwo psujące się produkty spożywcze, jak np. ryby, muszą być wystarczająco długo gotowane.

Podczas gotowania takich potraw należy bezwzględnie przestrzegać podanych czasów przyrządzania.


W przypadku **produktów spożywczych o twardej skórce lub skorupce**, jak pomidory, kielbaski, ziemniaki w mundurkach, bakłażany, należy je wie-

lokrotnie nakłuć lub naciąć, aby powstająca para wodna mogła się ulotnić, a produkt spożywczy nie pękał.

 Niebezpieczeństwo zranień przez jajka w skorupkach.

Jajka w skorupkach mogą pękać przy gotowaniu, nawet już po wyjęciu z komory urządzenia.

Jajka w skorupkach należy gotować w kuchni mikrofalowej tylko w specjalnym naczyniu.

 Niebezpieczeństwo oparzeń przez jajka bez skorupki.

Gdy podgrzewa się jajka bez skorupki, po gotowaniu żółtko jajka może wytrysnąć pod wysokim ciśnieniem.

Jajka bez skorupki można podgrzewać, gdy wcześniej nakłuje się wielokrotnie igłą żółtka.


## Po gotowaniu

Zachować ostrożność przy wyjmowaniu naczyń! Może być ono gorące.

Naczynia nie są rozgrzewane przez mikrofałe (wyjątek: żaroodporna kamionka), lecz nagrzewają się od potraw.

Po gotowaniu potrawę należy pozostawić na kilka minut w temperaturze pokojowej (czas wyrównawczy), aby ciepło mogło się równomiernie rozłożyć wewnątrz potrawy. Temperatury się wyrównują.

# Rozmrażanie

 Zagrożenie zdrowia przez ponowne zamrożenie.

Częściowo lub całkowicie rozmrożone produkty spożywcze po ponownym zamrożeniu tracą wartość odżywczą i się psują.


Nie zamrażać ponownie produktów rozmrożonych całkowicie lub częściowo. Zużyć je tak szybko jak to możliwe. Rozmrożone produkty można ponownie zamrozić po ugotowaniu lub upieczeniu.

Do rozmrażania produktów spożywczych proszę wybrać następującą moc mikrofal:

- 80 W  
do rozmrażania bardzo wrażliwych produktów spożywczych, np. śmietana, masło, torty śmietanowe i maślane, sery.
- 150 W  
do rozmrażania innych produktów spożywczych.

Mrożonkę wyjąć z opakowania i włożyć do naczynia nadającego się do kuchni mikrofalowej, rozmrażać bez przykrycia. Po upływie połowy czasu rozmrażania obrócić, podzielić lub zamieszać produkt.

W celu rozmrożenia mięsa położyć zamrożone, rozpakowane mięso na talerzu obrotowym w szklanym lub porcelanowym naczyniu, żeby odciekło. Podczas rozmrażania obracać.

 Zagrożenie zdrowia przez ryzyko zatrucia salmonellą.

Przy rozmrażaniu drobiu należy zwrócić szczególną uwagę na czystość.

Nie wykorzystywać płynu z rozmrażania.

Mięso, drób i ryby nie muszą być całkowicie rozmrożone do dalszego przyrządzenia.

Wystarczy, że są lekko rozmrożone z wierzchu. Powierzchnia jest wtedy dostatecznie miękka, aby wchłonąć przyprawę.

## Rozmrażanie i przyrządzanie

Zamrożone produkty można rozmrażać, a następnie podgrzewać lub gotować.

Najpierw należy wybrać 800 W, a następnie 450 W.

Zamrożony produkt wyjąć z opakowania i włożyć do naczynia nadającego się do kuchni mikrofalowej i rozmrażać, a następnie podgrzewać lub gotować pod przykryciem. Wyjątek: siekane steki przyrządzać bez przykrycia.

Potrawy z dużą ilością płynu, jak zupy i jarzyny kilkakrotnie mieszać w trakcie gotowania. Plastry mięsa po upływie połowy czasu ostrożnie oddzielić i obrócić. Ryby również obrócić po upływie połowy czasu.

Pozostawić potrawę po rozmrażaniu i podgrzewaniu ew. gotowaniu na kilka minut w temperaturze pokojowej, aby temperatura rozłożyła się równomiernie w potrawie.

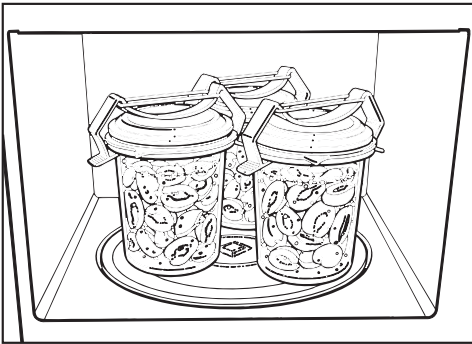
Za pomocą mikrofal można pasteryzować niewielkie ilości owoców, jarzyn, mięsa, w dostępnych w handlu słoikach przeznaczonych do stosowania w kuchniach mikrofalowych. Przygotować słoiki tak jak zwykle.

Słoiki nie mogą być wypełnione więcej niż 2 cm poniżej krawędzi.

Słoiki do pasteryzacji zamykać wyłącznie za pomocą specjalnych klamer przeznaczonych do stosowania w kuchni mikrofalowej lub przezroczystą taśmą klejącą.

Nie stosować żadnych klamer metalowych lub słoików z zakręcaną pokrywką ani puszek, żeby uniknąć iskrzenia.

Najkorzystniej jest pasteryzować maksymalnie trzy  $\frac{1}{2}$ -litrowe słoiki.



- Słoiki ustawić na talerzu obrotowym.
- Doprowadzić zawartość słoików do perlenia przy mocy 800 W.

Wymagany do tego czas zależy od:

- wyjściowej temperatury zawartości słoików,
- ilości słoików.

Czas do równomiernego zaperlenia, tzn. do momentu, kiedy we wszystkich słoikach w niewielkich odstępach powstaną pęcherzyki pary, wynosi:

1 słoik	ok. 3 minuty
2 słoiki	ok. 6 minut
3 słoiki	ok. 9 minut

W przypadku owoców i ogórków czas ten jest wystarczający do pasteryzacji.

W przypadku warzyw po rozpoczęciu perlenia zredukować moc mikrofal do 450 W i gotować:

- marchewkę ok. 15 minut,
- groszek ok. 25 minut.

## Po pasteryzacji

Wyjąć słoiki z komory urządzenia, nakryć ściereką i odstawić na ok. 24 godziny w miejscu bez przeciągów.

Usunąć klamry lub taśmę klejącą i sprawdzić, czy wszystkie słoiki są zamknięte.

## Przykłady zastosowań

Produkt spożywczy	Ilość	Moc mikrofal (W)	Czas [min]	Wskazówki
Topienie masła/margaryny	100 g	450	1:00 – 1:10	topić bez przykrycia
Topienie czekolady	100 g	450	3:00 – 3:30	topić bez przykrycia, mieszać w trakcie
Rozpuszczanie żelatyny	1 opakowanie + 5 łyżek wody	450	00:10 – 00:30	rozpuszczać bez przykrycia, mieszać w trakcie
Przyrządzanie polewy tortowej	1 opakowanie + 250 ml płynu	450	4 – 5	podgrzewać bez przykrycia, mieszać w trakcie
Ciasto drożdżowe	zaczyn ze 100 g mąki	80	3 – 5	pozostawić pod przykryciem do wyrośnięcia
Przyrządzanie popcornu	1 łyżka (20 g) kukurydzy popcornowej	800	3 – 4	włożyć kukurydzę do słoika 1-litrowego, przyrządzać pod przykryciem, następnie oprószyć cukrem pudrem
Powiększanie pianek czekoladowych	20 g	600	00:10 – 00:20	bez przykrycia na talerzu
Aromatyzacja sosów sałatkowych	125 ml	150	1 – 2	podgrzać lekko bez przykrycia
Temperowanie owoców cytrusowych	150 g	150	1 – 2	położyć na talerzu bez przykrycia
Smażenie bekonu	100 g	800	2 – 3	położyć na papier śniadaniowy bez przykrycia
Podgrzewanie lodów do porcjowania	500 g	150	2	wstawić do urządzenia bez przykrycia
Zdejmowanie skórki z pomidorów	3 sztuki	450	6 – 7	pomidory naciąć na krzyż przy szypułce, podgrzewać w niewielkiej ilości wody pod przykryciem, zdjąć skórkę; pomidory mogą być bardzo gorące!



## Przykłady zastosowań

Produkt spożywczy	Ilość	Moc mikrofal (W)	Czas [min]	Wskazówki
Przyrządzenie konfitury truskawkowej	300 g truskawek 300 g cukru żelującego	800	7 – 9	wymieszać owoce i cukier, gotować pod przykryciem w wysokiej misce

**Wszystkie podane wartości mają charakter orientacyjny.**

## Informacje dla instytutów testowych


Potrawy testowe wg EN 60705	Moc mikrofal (W)	Czas trwania (min)	Czas wyrównawczy* (min)	Uwagi
Krem z jajek, 750 g	300	26–28	120	naczynie patrz norma, wymiary przy górnej krawędzi (21 x 21 cm)
Ciasto piaskowe, 475 g	600	8	5	naczynie patrz norma, średnica zewnętrzna przy górnej krawędzi 220 mm, gotować bez przykrycia
Masa z mięsa mielonego, 900 g	600 450	6 11	5	naczynie patrz norma, wymiary przy górnej krawędzi 250 mm x 124 mm, gotować bez przykrycia
Rozmrażanie mięsa (mięso mielone), 500 g	150	12	5–10	naczynie patrz norma, rozmrażać bez przykrycia, obrócić po upływie połowy czasu
Maliny, 250 g	150	7	3	naczynie patrz norma, rozmrażać bez przykrycia


\* Podczas tego czasu wyrównawczego odstawić potrawę w temperaturze pokojowej, żeby temperatura rozłożyła się równomiernie w produkcie spożywczym.

Przed czyszczeniem odłączyć kuchnię mikrofalową od zasilania (np. wyjąć wtyczkę z gniazdka).

Do czyszczenia kuchni mikrofalowej w żadnym razie nie stosować urządzeń czyszczących parą. Para może się dostać na elementy przewodzące prąd elektryczny i spowodować zwarcie.

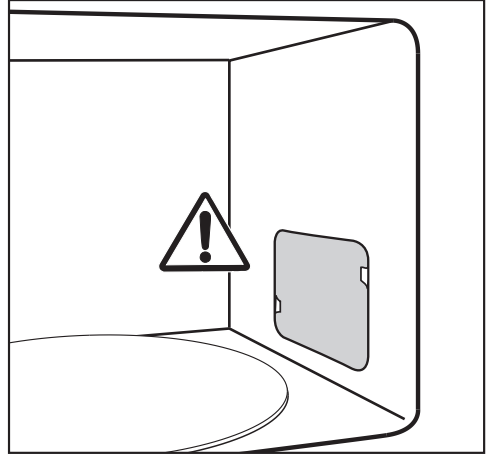
## Komora urządzenia, wewnątrz na stronie drzwiczek

 Niebezpieczeństwo oparzeń przez gorącą komorę urządzenia. Bezpośrednio po użyciu komora urządzenia może być jeszcze zbyt gorąca do czyszczenia. Wyczyścić komorę urządzenia, gdy tylko ostygnie.

 Zagrożenie pożarowe przez zbyt silne zabrudzenia. Silne zabrudzenia w niekorzystnych okolicznościach mogą nawet doprowadzić do uszkodzenia urządzenia i przez zagrożenie pożarowe wywołać również niebezpieczne sytuacje. Nie czekać z czyszczeniem zbyt długo, żeby nie zostało niepotrzebnie utrudnione, a w przypadkach ekstremalnych wręcz niemożliwe.

Komorę urządzenia i wewnętrzną stronę drzwiczek można przetrzeć łagodnym środkiem myjącym lub wodą z niewielkim dodatkiem płynu do mycia naczyń. Następnie należy ją wytrzeć do sucha miękką ściereczką.

W przypadku zabrudzeń w komorze urządzenia należy przez 2 lub 3 minuty podgrzewać szklankę wody, aż się zagotuje. Para osadza się w komorze urządzenia i namacza zabrudzenia. Teraz można zetrzeć zabrudzenia, ewentualnie za pomocą niewielkiej ilości płynu do mycia naczyń.



Nie usuwać osłony otworu emisji mikrofal w komorze urządzenia, jak również folii na wewnętrznej stronie drzwiczek.

Ani woda, ani żadne przedmioty nie mogą się dostać do otworów wentylacyjnych urządzenia.

Do czyszczenia komory urządzenia nie należy używać zbyt dużo wody, w przeciwnym razie dostanie się ona do istniejących otworów.

Nie stosować żadnych środków szorujących, ponieważ zarysują one materiał.

## Czyszczenie i pielęgnacja

Zapachy w komorze urządzenia można zneutralizować, gotując w niej przez kilka minut filiżankę wody z dodatkiem soku cytrynowego.

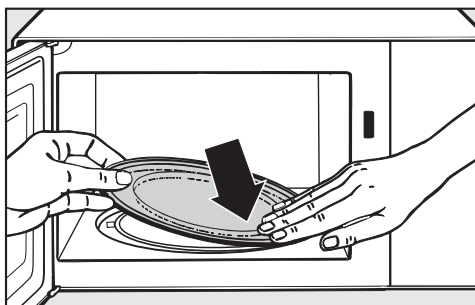
**⚠** Zagrożenie zdrowia przez uszkodzone urządzenie.

Urządzenia z uszkodzonymi drzwiczkami nie wolno używać, dopóki nie zostanie ono naprawione przez technika serwisowego autoryzowanego przez firmę Miele. Po włączeniu urządzenia mogłaby nastąpić emisja mikrofal na zewnątrz, co z kolei oznaczałoby zagrożenie dla użytkownika.

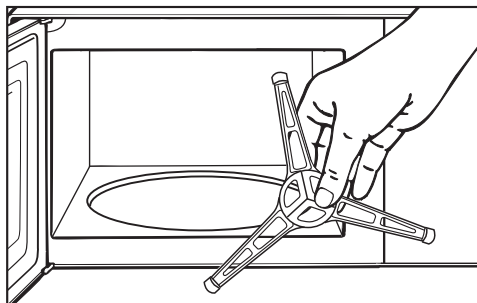
Drzwiczki urządzenia oraz uszczelkę drzwiczek należy zawsze utrzymywać w czystości oraz sprawdzać je regularnie pod kątem występowania uszkodzeń. Nie używać urządzenia mikrofalowego, gdy:

- drzwiczki urządzenia są wygięte,
- zawiasy drzwiczek są obłuzowane,
- na obudowie, drzwiczkach lub na ściankach komory urządzenia widoczne są dziury lub pęknięcia.

**Do czyszczenia komory urządzenia można:**



- Wyjąć talerz obrotowy i umyć go w zmywarce do naczyń lub w wodzie z dodatkiem płynu do mycia naczyń.



- Umyć pierścień, umieszczony pod talerzem obrotowym oraz znajdujące się pod nim dno komory urządzenia. W przeciwnym razie talerz będzie szarpał.
- Wyczyścić powierzchnie styku między talerzem obrotowym i pierścieniem.

Nie obracać ręcznie krzyżaka, ponieważ w ten sposób można uszkodzić silnik napędowy.

### Front urządzenia

Ani woda, ani żadne przedmioty nie mogą się dostać do otworów wentylacyjnych w ramce urządzenia.

Jeśli zabrudzenia będą oddziaływać dłużej, w niekorzystnych okolicznościach ich usunięcie może być więcej niemożliwe, a powierzchnie mogą ulec zmianom lub przebarwieniom. Zabrudzenia z frontu urządzenia najlepiej jest usuwać od razu.

Wyczyścić front urządzenia za pomocą czystej gąbczastej ściereczki, ciepłą wodą z dodatkiem płynu do mycia naczyń. Na koniec całość wytrzeć do sucha miękką ściereczką. Do czyszczenia można także zastoso-

wać czystą, wilgotną ściereczkę mikro-fazową bez żadnych środków czyszczących.

Wszystkie powierzchnie są wrażliwe na zarysowania. W przypadku powierzchni szklanych zarysowania mogą również doprowadzić do pęknięć.

Wszystkie powierzchnie mogą się przebarwić lub zmienić w wyniku kontaktu z nieodpowiednimi środkami czyszczącymi.

Przestrzegać wskazówek dotyczących czyszczenia.

## **W celu uniknięcia uszkodzeń powierzchni, do czyszczenia nie należy stosować:**

- środków zawierających sodę, amoniak, kwasy lub chlor,
- środków rozpuszczających osadywapienne,
- środków szorujących, jak np. proszki i mleczka do szorowania, pumeks,
- środków zawierających rozpuszczalniki,
- środków do czyszczenia stali szlachetnej,
- środków do czyszczenia zmywarek do naczyń,
- aerozoli do czyszczenia piekarników,
- środków do mycia szkła,
- szorujących twardych gąbek i szczotek, np. zmywaków do garnków,
- środków do ścierania zabrudzeń,
- ostrych skrobaków metalowych.

## Co robić, gdy ...

Większość usterek i błędów, do których dochodzi podczas codziennego użytkowania, można usunąć samodzielnie. W wielu przypadkach pozwoli to zaoszczędzić czas i koszty, ponieważ nie ma wówczas potrzeby wzywania serwisu.

Poniższa tabela powinna być pomocna w ustaleniu przyczyn ewentualnych usterek i błędów i ich usunięciu.

Problem	Przyczyna i postępowanie
<b>Nie można uruchomić procesu.</b>	Sprawdzić, <ul style="list-style-type: none"><li>■ czy drzwiczki urządzenia są zamknięte.</li><li>■ czy nie jest włączona blokada uruchomienia (patrz rozdział „Obsługa, punkt „Blokada uruchomienia”).</li><li>■ czy na wyświetlaczu pokazywany jest komunikat „door”. Drzwiczki nie zostały otwarte przez dłuższy czas (około 20 minut) (patrz rozdział „Obsługa”, punkt „Wskazówka door”).</li><li>■ czy wtyczka urządzenia jest prawidłowo włożona do gniazdka.</li><li>■ czy zabezpieczenie instalacji domowej nie zostało wyłączone, ponieważ urządzenie, instalacja domowa lub inne urządzenie są uszkodzone (wyjąć wtyczkę z gniazdka, wezwać elektryka lub serwis, patrz rozdział „Serwis”).</li></ul>
<b>Po zakończeniu programu słychać odgłosy pracy.</b>	To nie jest usterka. Po zakończeniu procesu wentylator chłodzący pozostaje jeszcze przez chwilę włączony, żeby w komorze urządzenia, na panelu sterowania lub na sąsiadujących szafkach nie osadzała się wilgoć. Wyłącza się on automatycznie.
<b>Pole wyświetlacza jest ciemne.</b>	Jest pomiędzy godziną 23 i 5 rano i uaktywnione jest wyłączenie na noc. <ul style="list-style-type: none"><li>■ Wyłączyć funkcję wyłączania na noc, jeśli godzina ma być wyświetlana o każdej porze.</li></ul>
<b>Talerz obrotowy szarpie przy obracaniu.</b>	Talerz obrotowy może być zabrudzony. <ul style="list-style-type: none"><li>■ Sprawdzić, czy pomiędzy talerzem obrotowym i dnem komory nie znajdują się żadne zabrudzenia.</li><li>■ Sprawdzić, czy powierzchnie styku pomiędzy talerzem obrotowym i podstawą talerza są czyste.</li><li>■ Wyczyścić talerz obrotowy.</li></ul>

Problem	Przyczyna i postępowanie
<p>Po upływie ustawionego czasu potrawa nie jest jeszcze wystarczająco rozmrożona, podgrzana lub ugotowana.</p>	<p>Został wybrany nieodpowiedni czas trwania lub poziom mocy.</p> <ul style="list-style-type: none"> <li>■ Sprawdzić, czy dla podanego czasu został również wybrany odpowiedni poziom mocy. Im niższa moc, tym dłuższy czas.</li> <li>■ Sprawdzić, czy proces nie został przerwany i ponownie uruchomiony.</li> </ul>
<p>Działa tryb mikrofalowy, ale nie działa oświetlenie komory urządzenia.</p>	<p>Lampka jest uszkodzona. Urządzenie można obsługiwać dalej, tak jak zwykle, ale lampka jest uszkodzona.</p> <ul style="list-style-type: none"> <li>■ Powiadomić serwis w celu dokonania wymiany elementu oświetleniowego.</li> </ul>
<p>Podczas pracy z mikrofalami słychać nienormalne odgłosy.</p>	<p>Potrawa jest przykryta folią aluminiową.</p> <ul style="list-style-type: none"> <li>■ Usunąć folię aluminiową.</li> </ul> <p>Wytwarzane są iskry spowodowane użyciem metalowego naczynia.</p> <ul style="list-style-type: none"> <li>■ Przestrzegać wskazówek dotyczących naczyń w rozdziale o tej samej nazwie.</li> </ul>
<p>Godzina na wyświetlaczu jest nieprawidłowa.</p>	<p>W przypadku braku prądu godzina zaczyna być odliczana ponownie od 12:00, tak jak przy pierwszym uruchomieniu.</p> <p>Należy ponownie ustawić godzinę.</p> <ul style="list-style-type: none"> <li>■ Skorygować godzinę.</li> </ul>
<p>Potrawa zbyt szybko stygnie.</p>	<p>Ze względu na właściwości mikrofal ciepło powstaje najpierw w zewnętrznych warstwach potrawy, a następnie jest przenoszone do środka. Jeśli potrawa jest podgrzewana z dużą mocą mikrofal, może już być gorąca z wierzchu, ale nie jest jeszcze gorąca w środku. W trakcie następującego później wyrównywania temperatury potrawa stanie się cieplejsza w środku i chłodniejsza na zewnątrz.</p> <ul style="list-style-type: none"> <li>■ Dlatego, szczególnie podczas podgrzewania potraw o zróżnicowanym składzie, jak np. zestawu obiadowego, wskazane jest ustawienie niższej mocy i odpowiednio dłuższego czasu.</li> </ul>

## Co robić, gdy ...

Problem	Przyczyna i postępowanie
<b>Kuchnia mikrofalowa wyłącza się podczas gotowania, podgrzewania, rozmrażania.</b>	Cyrkulacja powietrza może być niewystarczająca. ■ Sprawdzić, czy otwory wentylacyjne nie są zasłonięte. Usunąć przeszkadzające przedmioty.
	W przypadku przegrzania urządzenia może dojść do wyłączenia urządzenia ze względów bezpieczeństwa. ■ Po ostygnięciu proces może być kontynuowany.
	Urządzenie ponownie się wyłącza. ■ Powiadomić serwis.



## **Kontakt w przypadku wystąpienia usterki**

W razie wystąpienia usterek, których nie można usunąć samodzielnie, proszę powiadomić sprzedawcę Miele lub serwis Miele.

Numer telefonu do serwisu fabrycznego Miele znajduje się na końcu tej instrukcji użytkowania.

Serwis wymaga podania modelu i numeru fabrycznego Państwa urządzenia.

Obie te informacje są umieszczone na tabliczce znamionowej, znajdującej się na wewnętrznym froncie urządzenia.

## **Gwarancja**

Okres gwarancji wynosi 2 lata.

Dalsze informacje można znaleźć w dostarczonych wraz z urządzeniem warunkach gwarancji.



# Miele

Miele Sp. z o.o.  
ul. Gotarda 9  
02-683 Warszawa  
Tel.: 22 548 40 00  
Fax: 22 548 40 20  
[www.miele.pl](http://www.miele.pl)

Miele & Cie. KG  
Carl-Miele-Straße 29  
33332 Gütersloh  
Niemcy

M 2230 SC

pl-PL

M.-Nr 11 198 510 / 01