



HOOVER

PŁYTY GRZEWCZE
INSTRUKCJA UŻYTKOWNIKA

PL

INSTRUKCJE DOT. BEZPIECZEŃSTWA	3
1. OGÓLNE OSTRZEŻENIA.....	4
2. OCHRONA ŚRODOWISKA.....	4
3. INSTALACJA	4
4. POŁĄCZENIE ELEKTRYCZNE	5
5. PORADY DOTYCZĄCE COOKWARE	7
6. UŻYCIE.....	7
7. CZYSZCZENIE I KONSERWACJA	8
8. ROZWIĄZYWANIE PROBLEMÓW.....	9
9. OBSŁUGA PODSPRZEDAŻOWA	9

Zalecamy zachowanie instrukcji instalacji i użytkownika do późniejszego wykorzystania oraz zanotowanie numeru seryjnego płyty grzewczej przed instalacją na wypadek konieczności skorzystania z pomocy serwisu posprzedażowego.

OSTRZEŻENIE: urządzenie i jego dostępne części nagrzewają się podczas użytkowania. Należy zachować ostrożność i nie dotykać elementów grzewczych. Dzieci w wieku poniżej 8 lat muszą przebywać z dala od urządzenia, chyba że są stale nadzorowane.

OSTRZEŻENIE: należy używać wyłącznie osłon kuchennych zaprojektowanych przez Producenta urządzenia kuchennego, osłon wskazanych w instrukcji przez producenta jako odpowiednie lub tych wbudowanych w urządzenie. Używanie nieodpowiednich osłon może powodować wypadki.

OSTRZEŻENIE: gotowanie bez nadzoru na płycie grzewczej z użyciem tłuszczu lub oleju może być niebezpieczne i może spowodować pożar. NIGDY nie próbuj gasić ognia wodą – wyłącz urządzenie, a następnie zasłoń płomień, np. z pokrywką lub kocem przeciwpożarowym.

OSTRZEŻENIE: niebezpieczeństwo pożaru: nie przechowuj przedmiotów na powierzchniach do gotowania.

OSTRZEŻENIE: jeśli powierzchnia jest pęknięta, nie dotykaj szkła i wyłącz urządzenie, aby uniknąć porażenia prądem elektrycznym.

To urządzenie może być używane przez dzieci od ukończenia 8 roku życia oraz osoby o ograniczonych zdolnościach fizycznych, sensorycznych lub umysłowych lub nie posiadające doświadczenia i wiedzy, jeśli są nadzorowane lub zostały poinstruowane w zakresie bezpiecznego użytkownika urządzenia i rozumieją związane z tym zagrożenia. Dzieci powinny być nadzorowane, aby nie bawiły się urządzeniem. Czyszczenie i konserwacja nie powinny być wykonywane przez dzieci bez nadzoru.

UWAGA: proces gotowania musi być nadzorowany. Krótkotrwały proces gotowania musi być stale nadzorowany.

Zdecydowanie zaleca się, aby dzieci nie przebywały w strefie gotowania, gdy urządzenie jest włączone, tak długo jak wskaźnik ciepła resztkowego wskazuje temperaturę, aby zapobiec ryzyku poważnych oparzeń.

To urządzenie nie jest przeznaczone do obsługi za pomocą zewnętrznego timera lub systemu zdalnego sterowania.

Nie należy wpatrywać się w elementy lampy halogenowej jeśli są one obecne.

Podłączyć wtyczkę do kabla zasilającego, który jest w stanie przekazać napięcie, prąd i obciążenie wskazane na etykiecie i posiada uziemienie. Gniazdo musi być odpowiednie do obciążenia wskazanego na etykiecie i musi posiadać podłączony i działający styk uziemienia. Przewód uziemiający ma kolor żółto-zielony. Ta operacja powinna zostać przeprowadzona przez odpowiednio

wykwalifikowanego specjalistę. W przypadku niezgodności między gniazdem a wtyczką urządzenia należy poprosić wykwalifikowanego elektryka, aby zastąpił je innym odpowiednim rodzajem gniazda. Wtyczka i gniazdo muszą być zgodne z aktualnymi przepisami w kraju instalacji. Podłączenie do źródła zasilania można również wykonać poprzez umieszczenie wielobiegowego wyłącznika między urządzeniem a źródłem zasilania, które jest w stanie wytrzymać maksymalne podłączone obciążenie i które jest zgodne z obowiązującymi przepisami.

Żółto-zielony przewód uziemiający nie powinien być wyposażony w bezpiecznik. Gniazdo lub wyłącznik wielobiegowy używany do podłączenia powinien być łatwo dostępny po zainstalowaniu urządzenia.

Odłączanie urządzenia powinno nastąpić przez wyjęcie dostępnej wtyczki lub przełączenie przełącznika w okablowaniu zgodnie z zasadami dotyczącymi okablowania.

Aby uniknąć zagrożenia uszkodzony przewód zasilający musi zostać wymieniony przez producenta, jego agenta serwisowego lub podobnie wykwalifikowaną osobę. Przewód uziemiający (żółto-zielony) musi być dłuższy niż 10 mm od strony bloku zacisków. Sekcja przewodów wewnętrznych powinna być dostosowana do mocy pochłanianej przez płytę grzewczą (wskazaną na etykiecie). Typ kabla zasilającego – H05V2V2-F.

Na kuchence nie wolno kłaść metalowych przedmiotów, takich jak noże, widelce, łyżki lub pokrywki. Mogli się nagrzać. Folia aluminiowej i plastikowych patelni nie wolno umieszczać w strefach grzewczych.

Po każdym użyciu konieczne jest dokładne wyczyszczenie płyty, tak aby zapobiec gromadzeniu się brudu i tłuszczu. Pozostały brud zostanie ponownie ogrzany przy ponownym użyciu, powodując spalanie i wydzielanie się dymu i nieprzyjemnych zapachów, nie wspominając o ryzyku rozprzestrzeniania się ognia.

Nigdy nie używaj pary ani wysokociśnieniowego sprayu do czyszczenia urządzenia.

Nie dotykaj stref ciepła podczas pracy lub chwilę po użyciu.

Nigdy nie gotuj potraw bezpośrednio na szklanej płycie ceramicznej.

Zawsze używaj odpowiedniego naczynia do gotowania. Zawsze umieszczaj patelnię na środku strefy, na której gotujesz.

Nie umieszczaj niczego na panelu sterowania.

Nie traktuj płyty jako powierzchni roboczej.

Nie należy używać powierzchni jako deski do krojenia.

Nie przechowuj ciężkich przedmiotów nad płytą. Jeśli spadną na płytę kuchenną, mogą spowodować uszkodzenie.

Nie używaj płyty do przechowywania jakichkolwiek przedmiotów.

Nie szuraj naczyniami po płycie grzewczej.

Tabliczka identyfikacyjna (znajduje się w dolnej części płyty grzewczej)



1. OGÓLNE OSTRZEŻENIA

Umieszczając znak **CE** na tym urządzeniu, zapewniamy zgodność ze wszystkimi europejskimi wymogami bezpieczeństwa, ochrony zdrowia i środowiska, które mają zastosowanie do tej kategorii produktów.

2. OCHRONA ŚRODOWISKA

To urządzenie jest oznaczone zgodnie z europejską dyrektywą 2012/19/UE w sprawie zużytego sprzętu elektrycznego i elektronicznego (WEEE). WEEE zawiera zarówno substancje zanieczyszczające (które mogą powodować negatywne skutki dla środowiska), jak i podstawowe składniki, które mogą być ponownie wykorzystane. Ważne jest, aby WEEE był poddany specjalnym zabiegom w celu usunięcia i prawidłowej utylizacji wszystkich zanieczyszczeń a następnie odzyskowi i recyklingowi materiałów.

Osoby fizyczne mogą odgrywać ważną rolę w zapewnianiu, że WEEE nie stanie się problemem środowiskowym; Konieczne jest przestrzeganie podstawowych zasad:

- WEEE nie może być traktowany jako odpad komunalny.
- WEEE należy przekazać do odpowiednich punktów zbiórki zarządzanych przez gminę lub zarejestrowane firmy. W wielu krajach w przypadku dużego WEEE może być dostępny odbiór z domu.
- W wielu krajach przy zakupie nowego urządzenia, stare może być zwrócone do sprzedawcy detalicznego, który musi odebrać go bezpłatnie w trybie jeden-za-jeden, o ile urządzenie ma podobną typologię i ma takie same funkcje, jak dostarczone urządzenie.

3. INSTALACJA

Instalacja urządzenia jest skomplikowaną operacją, która, jeśli nie zostanie wykonana prawidłowo, może poważnie wpłynąć na bezpieczeństwo towarów, nieruchomości lub ludzi. Z tego powodu powinna być wykonywana przez wykwalifikowaną osobę zgodnie z przepisami technicznymi.

W przypadku pominięcia tej porady i przeprowadzenia instalacji przez niewykwalifikowaną osobę Producent nie ponosi żadnej odpowiedzialności za jakiegokolwiek techniczne uszkodzenia sprzętu, niezależnie od tego, czy skutkuje ono uszkodzeniem towaru lub mienia, czy też obrażeniami ludzi lub zwierząt.

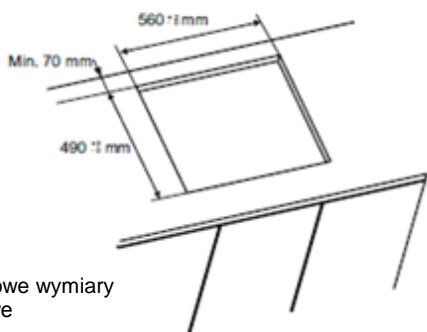
Po wyjęciu z opakowania upewnij się, że urządzenie nie jest uszkodzone, w przeciwnym razie skontaktuj się ze sprzedawcą lub serwisem producenta.

Upewnij się, że meble, w których będzie montowane urządzenie i wszystkie inne meble w pobliżu, są wykonane z materiałów, które są odporne na wysokie temperatury (min. 100 °C).

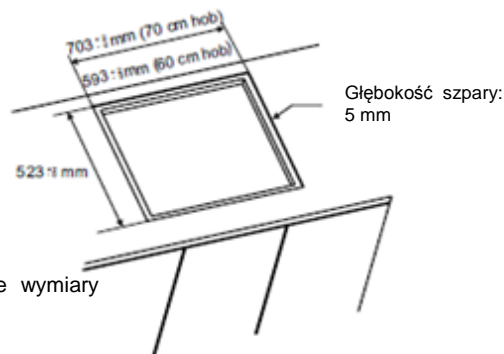
Ponadto wszystkie dekoracyjne laminaty powinny być mocowane za pomocą kleju o wysokiej wytrzymałości.

Urządzenie może być instalowane w zabudowie meblowej w trybie "Standard" lub "Flush".

Grubość blatu powinna wynosić od 25 do 45 mm.



Standardowe wymiary montażowe

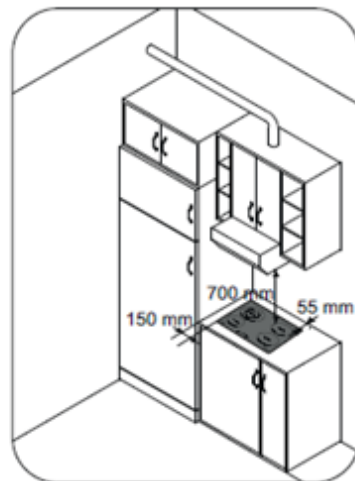


Powierzchniowe wymiary montażowe

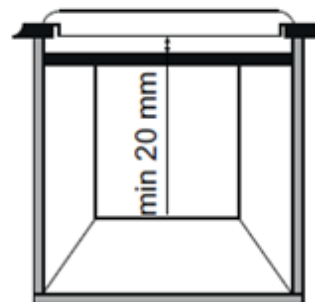
Uwaga: Wymiary wewnętrzne są takie same przy standardowej instalacji

Pozostaw co najmniej 55 mm odstępu między płytą a tylną ścianą i co najmniej 150 mm między płytą grzewczą a pionowymi meblami lub ścianami z boku urządzenia. Minimalna wymagana odległość dla mebli montowanych nad płytą wynosi 700 mm.

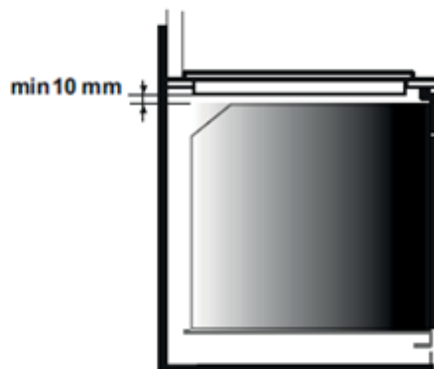
Podczas instalowania okapu nad płytą kuchenną, należy zapoznać się z wymaganiami instalacyjnymi określonymi dla okapu, ale w każdym przypadku odległość między płytą a okapem nie może być mniejsza niż 700 mm.



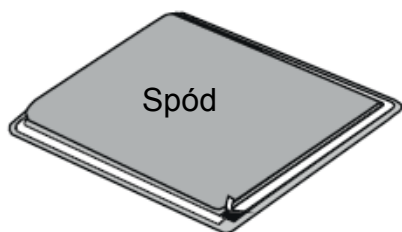
Jeżeli dolna część płyty grzewczej przylega do obszaru przeznaczonego do zagospodarowania lub sprzątnięcia, separator należy umieścić 20 mm poniżej dolnej części płyty kuchennej.



Podczas instalowania pod płytą piekarnika nie należy umieszczać separatora, a minimalna odległość między dolną częścią płyty a piekarnikiem nie może być mniejsza niż 10 mm. Nie należy instalować pod tą płytą nieschlodzonego piekarnika oraz zastosować się do wymagań instalacyjnych tego urządzenia..

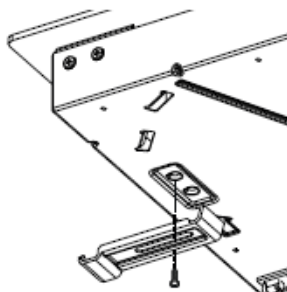


Wodoszczelna uszczelka jest dostarczana z płytą grzewczą. Zamontuj uszczelkę wokół spodu płyty, zgodnie z opisem i upewnij się, że jest prawidłowo zamontowana, aby uniknąć wycieku do mebli podtrzymujących.

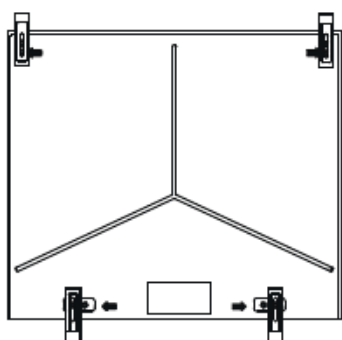


Normalny montaż:

- Wyciągnij klipsy mocujące z torby na akcesoria i przykręć je do pozycji pokazanej na spodzie urządzenia. (Nie dokręcaj śrub, aby zablokować zaciski, powinny się swobodnie poruszać)



- Włóż płytę grzewczą w środkowe położenie wycięcia.
- Obróć zaciski i dokręć je do końca.

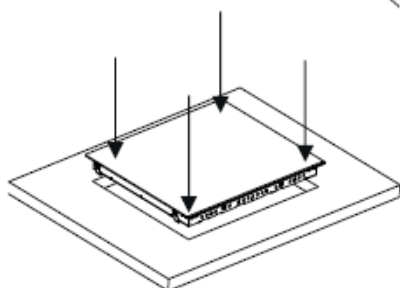


Szybki montaż: (w zależności od modelu)

Weź cztery sprężyny z torby i przykręć je do dolnej części, jak pokazano na rysunku.

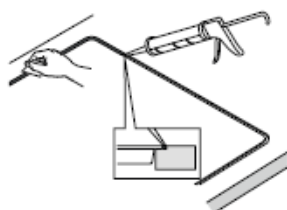


Wypośrodkuj i włóż płytę grzewczą. Dociskaj boki płyty do momentu, aż podparta będzie ona na całym obwodzie.

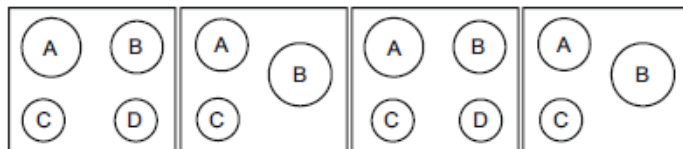


INSTALACJA FLUSH

Po sprawdzeniu, czy pozycja płyty jest prawidłowa, wypełnij szczelinę między blatem a płytą klejem silikonowym. Przed zaschnięciem spłaszcz warstwę silikonu za pomocą skrobaka lub mokrego palca z wodą i mydłem. Nie używaj płyty, dopóki warstwa silikonowa nie będzie całkowicie sucha.



4. POŁĄCZENIE ELEKTRYCZNE

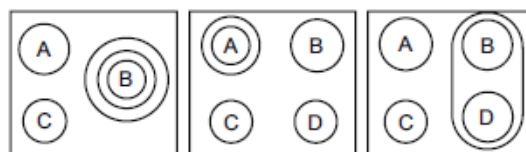


UKŁAD 1

UKŁAD 2

UKŁAD 3

UKŁAD 4

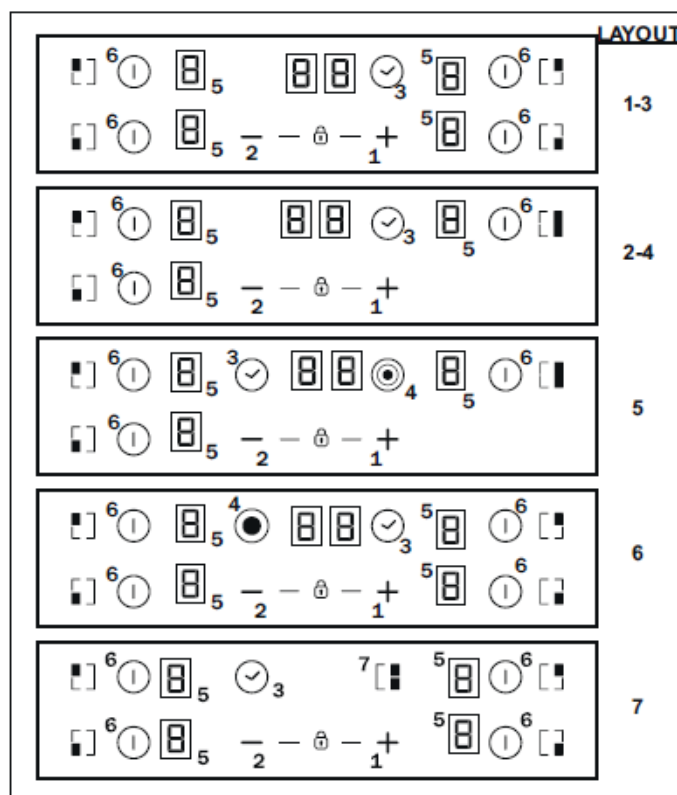


UKŁAD 5

UKŁAD 6

UKŁAD 7

	A	B	C	D
UKŁAD 1	2300W	1800W	1200W	1200W
UKŁAD 2	1800W	2500W	1200W	-
UKŁAD 3	2300W	1800W	1200W	1200W
UKŁAD 4	1800W	2500W	1200W	-
UKŁAD 5	1800W	750+900+1050W	1200W	-
UKŁAD 6	1000+1200 w	1800W	1200W	1200W
UKŁAD 7	1800W	1800W	1200W	1800W



W zależności od modelu

1. "+"
2. "-"
3. TIMER
4. Dodatkowa strefa gotowania
5. Wskaźnik programowania strefy gotowania
6. Wybór strefy
7. Most

"Instalacja musi być zgodna z normami i dyrektywami."

Producent nie ponosi żadnej odpowiedzialności za jakiegokolwiek szkody, które mogą być spowodowane niewłaściwym lub niezusadnionym użytkowaniem.

OSTRZEŻENIE: Producent nie może być pociągnięty do odpowiedzialności za jakiegokolwiek zdarzenie lub jego konsekwencje, które mogą wystąpić podczas użytkowania urządzenia bez uziemienia lub z uszkodzonym uziemieniem. Przed wykonaniem jakimkolwiek czynności wymagających podłączenia do prądu należy sprawdzić napięcie zasilające wskazane na mierniku elektryczności, wyregulować wyłącznik, działanie uziemienia do instalacji i odpowiedni bezpiecznik.

Podłączenie elektryczne do instalacji powinno być wykonane zgodnie z mocą znamionową urządzenia; należy to zrobić za pomocą wyłącznika masztowego Omni.

Jeśli urządzenie ma gniazdko elektryczne, musi być zainstalowane w taki sposób, aby gniazdko elektryczne było dostępne.

Żółto-zielony przewód kabla zasilającego musi być podłączony do uziemienia zarówno zacisków zasilania, jak i urządzenia.

W przypadku jakichkolwiek pytań dotyczących przewodu zasilającego należy skorzystać z serwisu posprzedażowego lub wykwalifikowanego technika.

Jeżeli płyta kuchenna jest wyposażona w przewód zasilający, należy podłączyć ją tylko do źródła zasilania o napięciu 220-240 V między fazą a punktem neutralnym.

Możliwe jest jednak podłączenie płyty do zasilania:

- Trójfazowego 220-240 V3
- Trójfazowego 380-415 V2N

Aby przejść do nowego połączenia, postępuj zgodnie z poniższymi instrukcjami: Przed podłączeniem upewnij się, że instalacja jest chroniona przez odpowiedni bezpiecznik i że jest wyposażona w przewody o wystarczająco dużej sekcji, aby normalnie zasilac urządzenie.

Odwórc płytę szklaną stroną do biału roboczego, uważając, aby chronić szybę.

Otwórz pokrywę w następującej kolejności:



- odkręcić zacisk kablowy "1";
- znajdź dwie zakładki po bokach;
- wsuń ostrze płaskiego śrubokręta pod każdą zakładkę "2" i "3" – wsuń i naciśnij;
- Usuń osłonę.

Aby uwolnić przewód zasilający:

- Wykręcić śruby mocujące blok zacisków, który zawiera listwy bocznikowe i przewodniki przewodu zasilającego;
- Wsuń przewód zasilający.

Czynności, które należy wykonać w celu wykonania nowego połączenia:

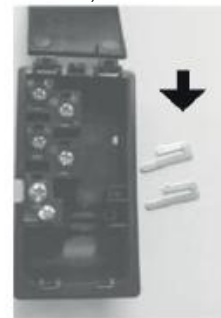
- Wybierz kabel zasilający zgodnie z zaleceniami w tabeli;
- Włóż przewód zasilający do zacisku;
- Pokręć koniec każdego przewodu zasilającego na długości 10 mm, biorąc pod uwagę żądaną długość przewodu do podłączenia do listwy zaciskowej;
- Zgodnie z instrukcją instalacji i przy pomocy prętów bocznikowych, które powinieneś być odzyskać po pierwszej operacji, przymocuj przewodnik tak, jak pokazano na wykresie;
- Ustaw pokrywę;
- Przykręć zacisk kablowy.

Uwaga: upewnij się, że śruby na listwie zaciskowej są dokręcone.

Czynności, które należy wykonać w celu wykonania nowego połączenia:

Wybierz kabel zasilający zgodnie z zaleceniami w tabeli;

- Włóż przewód zasilający do zacisku;
- Pokręć koniec każdego przewodu zasilającego na długości 10 mm, biorąc pod uwagę żądaną długość przewodu do podłączenia do listwy zaciskowej;
- Zgodnie z instrukcją instalacji i przy pomocy prętów bocznikowych, które powinieneś być odzyskać po pierwszej operacji, przymocuj przewodnik tak, jak pokazano na wykresie;
- Ustaw pokrywę;
- Przykręć zacisk kablowy.



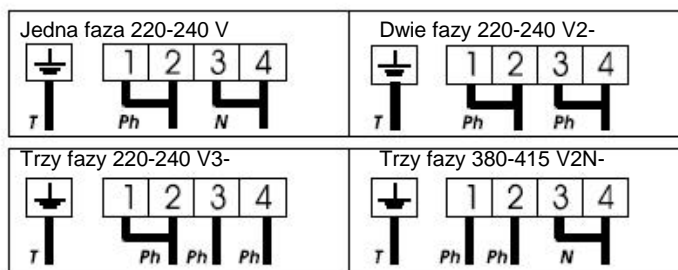
UWAGA:

Jeśli konieczne będzie zastąpienie przewodu zasilającego, podłącz przewód zgodnie z następującymi kolorami/kodami:

NIEBIESKI	Neutralny	(N)
BRĄZOWY	Pod napięciem	(L)
ŻÓŁTO-ZIELONY	Uziemienie	(⊥)

Podłączenie do zacisków na listwie zaciskowej

	UKŁAD "1-6"	UKŁAD 7
JEDNA FAZA lub DWIE FAZY 220-240 V~		
Przewód H05V2V2F	3x2,5 mm	3x4 mm ²
TRZY FAZY 220-240 V3~		
Przewód H05V2V2F	4x1,5 mm ²	4x1,5 mm ²
TRZY FAZY 380-415 V2N~		
Przewód H05V2V2F	4x1,5 mm ²	4x1,5 mm ²



Ph = Faza T = Uziemienie N = Neutralny

5. PORADY DOTYCZĄCE PŁYTY GRZEWCZEJ

Używanie dobrej jakości naczyń kuchennych ma kluczowe znaczenie dla wydajności płyty grzewczej.



• **Zawsze używaj dobrej jakości naczyń kuchennych o płaskich i grubych podstawach:** używanie tego rodzaju naczyń zapobiega powstawaniu gorących miejsc, które powodują przywieranie żywności. Metalowe garnki i patelnie z grubym dnem zapewnią równomierną dystrybucję ciepła.

• Upewnij się, że podstawa garnka lub patelni jest sucha: podczas napełniania naczyń płynem lub po wyjęciu z lodówki należy upewnić się, że podstawa naczynia jest całkowicie sucha przed umieszczeniem na płycie grzewczej. Pomoże to uniknąć zabrudzenia płyty.

• Używaj patelni, których średnica jest wystarczająco duża, aby całkowicie pokryć strefę gotowania: wielkość patelni nie powinna być mniejsza niż powierzchnia grzewcza. Jeśli jest ona nieco większa, energia będzie wykorzystywana z maksymalną wydajnością.

WYBÓR NACZYŃ DO GOTOWANIA - Poniższe informacje pomogą Ci wybrać naczynia, które dadzą dobre wyniki.

Stal nierdzewna: *wysoce zalecane*. Szczególnie dobry w przypadku wielowarstwowego dna. Wilowarstwowa podstawa łączy zalety stali nierdzewnej (wygląd, trwałość i stabilność) z zaletami aluminium lub miedzi (przewodzenie ciepła, równomierny rozprowadzanie ciepła).

Aluminium: *wysoce zalecane*. Dobra przewodność. Resztki glinu czasem pojawiają się jako zadrapania na płycie grzejnej, ale mogą być usunięte, jeśli zostaną natychmiast wyczyszczone. Ze względu na niską temperaturę topnienia nie należy stosować cienkiego aluminium.

Żeliwo: *nadaje się do użytku, ale nie jest zalecane*. Słaba wydajność. Może zdrapać powierzchnię.

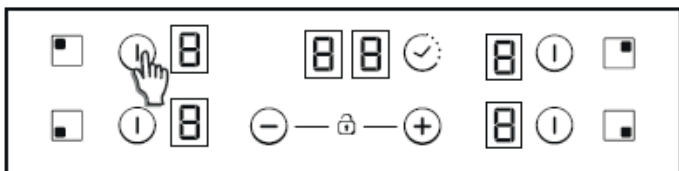
Miedziane dno / kamionka: *wysoce zalecane*. Dobra wydajność, ale miedź może pozostawiać resztki, które mogą wyglądać jak zadrapania. Pozostałości można usunąć, o ile płyta zostanie natychmiast oczyszczona. Nie pozwól jednak, aby garnki były podgrzewane puste. Przegrzany metal może przywrzeć do szklanej płyty grzewczej. Przegrzany miedziany garnek pozostawi osad, który trwale zaplami płytę.

Porcelana / emalia: Dobra wydajność tylko z delikatną, gładką, płaską podstawą.

Szklano-ceramika: *nie zalecane*. Słaba wydajność. Może zdrapać powierzchnię.

6. UŻYCIE

Włączanie / wyłączanie strefy grzewczej



Aby włączyć palnik dotknij dowolnej strefy grzewczej przez 400 ms. Usłyszysz długi sygnał dźwiękowy, a na wyświetlaczu strefy docelowej pojawi się wartość "0", wskazując poziom mocy.

1) Jeśli jakkolwiek stopień gotowania znajduje się w pozycji 0, wyświetlacz ten wyłączy się automatycznie po 10 sekundach i rozlegnie się dźwięk sekwencji wyłączenia.

2) Jeśli na wyświetlaczu pojawi się wskazanie włączonego wskaźnika ciepła resztkowego w mocy 0, pojawi się "0".

3) Jeśli włączona jest blokada, nie można włączyć strefy

Aby wyłączyć palnik dotknij strefy grzewczej przez 1,2 sek. Usłyszysz 3 krótkie dźwięki a na wyświetlaczu pojawi się nic lub wartość "H", jeśli pozostało ciepło resztkowe. Strefa zostanie wyłączona.

1) Jeśli jakkolwiek stopień gotowania znajduje się w pozycji 0, wyświetlacz ten wyłączy się automatycznie po 10 sekundach i rozlegnie się dźwięk sekwencji wyłączenia.

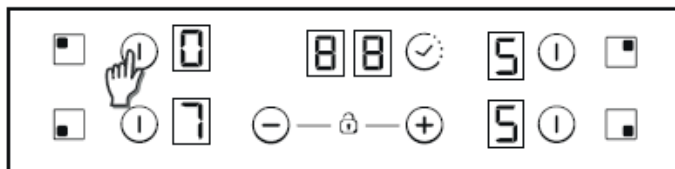
2) Jeśli występuje wskazanie ciepła resztkowego, wyświetlacz będzie wyłączony lub wyświetli "H".

3) Nawet, jeśli blokada jest włączona, można wyłączyć strefę.

4) Jeśli aktywny był tylko jeden palnik, a obecny zostaje wyłączony, usłyszysz 4 krótkie sygnały dźwiękowe wskazujące, że wszystkie płyty grzewcze są wyłączone.

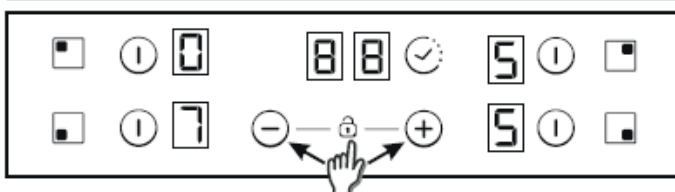
Wybór strefy

Kiedy strefa jest już włączona, niewybrane strefy, które są włączone, będą posiadały niższe natężenie światła.



Jeśli tylko jedna strefa jest włączona, ta strefa jest już wybrana domyślnie, bez konieczności krótkiego naciśnięcia (150 msec) za pomocą klawisza wyboru.

Zwiększanie / Zmniejszanie poziomu mocy



Za pomocą krótkiego naciśnięcia klawisza "+" lub "-" zwiększ lub zmniejsz moc w wybranej strefie: 0-1-2-3 ... 9-P

1. Długie naciśnięcie przycisku + lub - spowoduje stałe zwiększanie / zmniejszanie poziomu mocy. Moc zatrzymuje się wtedy na poziomie 9, a dla wyższej mocy potrzebne jest kolejne krótkie naciśnięcie przycisku +. Przy szybkim zwiększaniu/zmniejszaniu mocy nie słychać sygnału dźwiękowego.

2. Po osiągnięciu poziomu mocy P, ponowne naciśnięcie klawisza + nie zmienia poziomu mocy na 0. Od osiągnięcia poziomu 0 naciśnięcie przycisku nie zmienia poziomu mocy na P.

3. Gdy strefa jest włączona przy poziomie mocy 0, jeśli strefa jest gorąca, będzie migać naprzemiennie 0. Po 10 sekundach 0 zniknie, a na wyświetlaczu pojawi się litera "H".

4. Po wybraniu palnika i jednoczesnym dotknięciu klawiszy "+" i "-", poziom mocy zostanie ustawiony na "0", ale palnik pozostanie wybrany przez 10 sekund. Jeśli zaprogramowano czas palnika rozlegnie się sygnał timera. Czynność tę można wykonać tylko w kilku przypadkach w zależności od konfiguracji sterowania dotykowego. Poniższe przykłady służą wyłącznie do celów informacyjnych. Osobiste doświadczenia powinny pozwolić ci dostosować te ustawienia do gustu i przyzwyczajzeń.

Opcja blokady przed dziećmi



Czynność ta zostanie wykonana po jednoczesnym dotknięciu klawiszy "+" i "-".

Następnie, za każdym razem, gdy klawisz zostanie dotknięty, wyświetlacz będzie przez 2 sekundy wyświetlał "L". Ogrzewanie pozostaje na tym samym poziomie.

Aby wyłączyć blokadę, wykonaj te same czynności, które opisano wcześniej. Następnie usłyszysz krótki sygnał dźwiękowy, a na wyświetlaczu pojawi się litera "n". Płyta zostanie odblokowana.

Uwaga: Automatyczna blokada przed dziećmi wyświetli się po 15 minutach od całkowitego wyłączenia płyty grzewczej. Ta funkcja działa automatycznie, ale wcześniej konieczne jest jej zaprogramowanie. Patrz punkt Ustawienia użytkownika

Strefy podwójne / potrójne

Aby włączyć podwójny pierścień rozszerzający, powiązana główna strefa musi być już włączona, a poziom mocy musi być wyższy niż 0.

8.1- Włączanie podwójnej strefy

Pierwsze krótkie naciśnięcie przycisku rozszerzenia włącza rozszerzenie pierścienia. Dioda LED nad klawiszem rozszerzenia włącza się, gdy pierścień rozszerzający jest włączony.

Drugie krótkie naciśnięcie przycisku rozszerzenia wyłącza pierścień rozszerzający.

Krótki sygnał towarzyszy naciśnięciu klawisza rozszerzenia.

8.2 - Włączanie potrójnej strefy

Pierwsze krótkie naciśnięcie przycisku rozszerzenia włącza pierwszy pierścień rozszerzający. 1 dioda LED nad przyciskiem rozszerzenia świeci się, gdy włączony jest 1 pierścień przedłużający (lewa dioda LED w przypadku potrójnej strefy, środkowa i jedyna dioda LED w przypadku podwójnej strefy). Drugie krótkie naciśnięcie przycisku włącza 2-gi pierścień. 2 diody LED nad przyciskiem rozszerzenia świecą, gdy zarówno 1 i 2 pierścienie rozszerzający są włączone.

Trzecie krótkie naciśnięcie klawisza rozszerzenia. wyłącza 1 i 2 pierścienie rozszerzający.

Krótki sygnał towarzyszy naciśnięciu klawisza rozszerzenia.

Funkcja mostu

Most można włączyć tylko wtedy, gdy oba palniki są wyłączone. Po wybraniu jednego palnika do mostu, naciśnij przycisk aby aktywować funkcję mostu.

Jeśli strefa jest włączona, rozlegnie się sygnał dźwiękowy i zapali lampka LED. Oba palniki w mostku należy wybrać w tym samym czasie.

Po wybraniu palników, jeśli poziom mocy jest nieodpowiedni, można go zmienić za pomocą przycisków + i -.

Wyświetlacze obu palników w mostku będą pokazywały ten sam poziom mocy.

Funkcja zakończy się:

- Jeśli przycisk mostka zostanie dotknięty w trybie ustawień
- Jeśli użytkownik wybierze poziom mocy "0"

Zabezpieczenie przed przeciążeniem

Jeśli coś (obiekt lub ciecz) naciska na dowolny klawisz przez ponad 5 sekund, rozlegną się 2 krótkie dźwięki + 1 długi sygnał dźwiękowy co 30 sekund, podczas gdy przycisk jest naciśnięty. Kuchenka wyłączy się.

Ten symbol będzie nadal migał, gdy sytuacja będzie się utrzymywać.

Timer

Funkcja timera może być aktywowana za pomocą własnego klawisza. Wybierz strefę, której ma dotyczyć ustawienie. Poziom mocy strefy musi być większy niż 0. Statyczny jest wyświetlany w odpowiedniej strefie. "0 0" wyświetli się na wyświetlaczu timera.

- 1) Za pomocą przycisków "+" i "-" można wybrać czas timera. Brak sygnałów dźwiękowych w czasie zmiany.
- 2) Jednoczesne naciśnięcie przycisku "+/-" powoduje anulowanie timera (przechodzi do 00).
- 3) Jeśli przyciski "+" lub "-" timera pozostają wciśnięte podczas czasu TBD, następuje szybkie ustawienie.
- 4) Przy ustawianiu czasu timera można za pomocą klawisza przejść od "00" do "99", a od "99" do "00" klawiszem "+/-".
- 5) Maksymalny czas to 99 minut.
- 6) Gdy upłynie czas, a płyta grzewcza wyda sygnał dźwiękowy, naciśnij dowolny klawisz, alarm i sekwencja cyfr wyłączą się.
- 7) Możliwe jest ustawienie czasu timera, gdy timer już pracował.
- 8) Moc strefy może być modyfikowana bez konsekwencji dla programowania timera.
- 9) Ostatnia minuta zostanie wyświetlana z dokładnością do sekundy (dla Wariantów widoczne tylko wtedy, gdy wprowadzimy programowanie timera w ostatniej minucie odliczania)
- 10) Naciśnięcie przycisku Timer bez wybranej strefy nie spowoduje działania.
- 11) Wciśnięcie klawisza Timer bez wybranej strefy i kiedy timer ustawiany jest dla wielu stref, powoduje że czas pokazany na wyświetlaczu zmienia się w sposób rotacyjny i pokazuje czas strefy przy której włączona jest dioda.
- 12) Na wyświetlaczu może być również wyświetlana moc (5s) i (0,5s) dla strefy której dotyczy timer..

Pozostały czas jest wyświetlany na wyświetlaczu zarezerwowanym dla timera. Jeśli timer jest ustawiony dla wielu stref, wyświetlany jest najkrótszy pozostały czas, a dioda wyświetlana w odpowiedniej strefie.

Wskaźnik ciepła resztkowego (w kuchenkach promiennikowych-> obliczone)

Te same wskaźniki mogą być również używane do wskazania "ciepła resztkowego". W tym celu należy zdefiniować tabelę: Czas beczynności palnika = f (poziom mocy, czas pracy).

Gdy temperatura na wierzchu szklanej powierzchni przekracza 65°C (wartość teoretyczna), zostanie to pokazane na odpowiednim wyświetlaczu za pomocą litery "H".

Aby wytworzyć temperaturę powyżej 65°C, element grzewczy musi działać przez pewien czas, ten czas zależy od poziomu mocy. Po upływie tego czasu ostrzeżenie o resztkowym ciepłe zostanie pokazane po wyłączeniu palnika.

Automatyczne wyłączenie awaryjne

Jeśli poziom mocy nie zostanie zmieniony w ustawionym czasie, odpowiedni palnik wyłączy się automatycznie.

Maksymalny czas włączenia palnika zależy od wybranego poziomu gotowania.

Poziom mocy	Maksymalny czas włączenia (godz.)
1	10
2	5
3	5
4	4
5	3
6	2
7	2
8	2
9	2
P	2

UWAGA: gdyby podczas działania na najwyższych poziomach mocy istniało ryzyko przegrzania, regulator płyty grzewczej automatycznie dostosuje poziom mocy, tak aby ochronić płytę przed przegrzaniem.

7. CZYSZCZENIE I KONSERWACJA

. Przed wykonaniem jakichkolwiek prac konserwacyjnych na płycie grzewczej, należy odczekać aż ostygnie.

. Należy używać tylko produktów (płynów i skrobaków) zaprojektowanych specjalnie do powierzchni szklanych i ceramicznych. Można je zakupić w sklepach z narzędziami.

. Unikaj rozlewania, ponieważ wszystko, co spadnie na powierzchnię płyty, szybko się przypala i sprawia, że czyszczenie jest trudniejsze.

. Wskazane jest, aby wszystkie substancje, które mogą się topić, takie jak przedmioty plastikowe, cukier lub produkty na bazie cukru trzymać z dala od kuchenki.

.KONSERWACJA:

- Umieść kilka kropli specjalistycznego środka czyszczącego na powierzchni płyty.
- Pocieraj uporczywe plamy miękką ściereczką lub lekko wilgotnym ręcznikiem papierowym.
- Wytrzyj miękką szmatką lub suchym ręcznikiem papierowym, aż powierzchnia będzie czysta.

Jeśli nadal występują uporczywe plamy:

- Umieść kilka dodatkowych kropli specjalistycznego płynu do czyszczenia na powierzchni.
- Zgnij skrobakiem, trzymając go pod kątem 30° do płyty, aż plamy znikną.
- Wytrzyj miękką szmatką lub suchym ręcznikiem papierowym, aż powierzchnia będzie czysta.
- W razie potrzeby powtórz operację.

KILKA PORAD:

Częste czyszczenie pozostawia warstwę ochronną, która jest niezbędna, aby zapobiec zadrapaniom i zużyciu. Upewnij się, że powierzchnia jest czysta przed ponownym użyciem płyty kuchennej. Aby usunąć ślady pozostawione przez wodę, użyj kilku kropli białego octu lub soku z cytryny. Następnie wytrzyj chłonnym papierem i kilkoma kroplami specjalistycznego płynu do czyszczenia.

Powierzchnia ze szkła ceramicznego będzie odporna na zarysowania spowodowane przez płaskodenne naczynia do gotowania, jednak zawsze lepiej jest podnosić je, przenosząc je z jednej strefy na drugą.



Nie używaj zbyt mokrej gąbki.
Nigdy nie używaj noży i śrubokrętów.
Skrobak z ostrzem nie uszkodzi powierzchni, o ile będzie trzymany pod kątem 30°
Nigdy nie pozostawiaj skrobaka z ostrzem w zasięgu dzieci.
Nigdy nie używaj produktów ściernych ani proszków do szorowania.

Metalowe obramowanie: aby bezpiecznie wyczyścić metalowe obramowanie, przemyj mydłem i wodą, splucz, a następnie osusz miękką szmatką.

Jakakolwiek zmiana koloru powierzchni szklano-ceramicznej nie wpływa na jej działanie ani stabilność powierzchni. Takie przebarwienia są najczęściej wynikiem spalonych pozostałości żywności lub użycia naczyń wykonanych z materiałów takich jak aluminium lub miedź; plamy te są trudne do usunięcia.

8. ROZWIĄZYWANIE PROBLEMÓW

Strefy pieczenia nie podgrzewają lub działają z małą mocą

Używaj tylko patelni z płaskim dnem. Jeżeli pomiędzy patelnią a płytą kuchenną widoczne jest światło, strefa nie przekazuje ciepła prawidłowo.

Dno naczynia powinno całkowicie pokrywać średnicę wybranej strefy.

Gotowanie jest zbyt wolne

Należy używać odpowiednich garnków. Używaj tylko naczyń z płaskim dnem, które są ciężkie i mają średnicę co najmniej taką samą jak strefa gotowania.

Małe zadrapania lub otarcia na szklanej powierzchni płyty grzewczej

Stosowane są niewłaściwe narzędzia do czyszczenia lub garnki o szorstkim dnie; cząstki takie jak ziarenka piasku lub soli znajdują się między płytą a dnem naczynia. Zobacz sekcję "CZYSZCZENIE"; Przed użyciem upewnij się, że spody garnków są czyste i używaj tylko garnków z gładkim dnem. Zarysowania można zmniejszyć poprawnie czyszcząc urządzenie.

Ślady metalu

Nie przesuwaj aluminiowych naczyń po płycie grzejnej. Zapoznaj się z zaleceniami dotyczącymi czyszczenia.

Używasz właściwych materiałów, ale plamy się utrzymują.

Użyj ostrza i wykonaj polecenia w sekcji "CZYSZCZENIE".

Ciemne plamy

Użyj skrobaka i wykonaj polecenia w sekcji "CZYSZCZENIE".

Jasne przebarwienia na płycie grzewczej

Ślady z aluminiowych lub miedzianych naczyń, ale także złoży mineralne, wodne lub spożywcze; można je usunąć za pomocą mleczek do czyszczenia.

Karmelizacja lub stopione tworzywo sztuczne na płycie grzewczej.

Zobacz sekcję "CZYSZCZENIE".

Płyta nie działa lub niektóre strefy nie działają

Boczniki nie są ustawione prawidłowo na listwie zaciskowej. Sprawdź, czy urządzenie zostało odpowiednio podłączone, a panel sterowania nie jest zablokowany. Odblokuj płytę grzewczą.

Płyta grzewcza nie wyłącza się.

Panel sterowania jest zablokowany. Odblokuj płytę grzewczą.

Wyłączenie / włączenie stref gotowania

Czas wyłączenia zależy od wymaganego poziomu ciepła:

- niski poziom: krótki czas pracy,

- wysoki poziom: długi czas pracy.

Kuchenka nie działa.

Sprawdź stan bezpieczników / wyłączników w miejscu instalacji. Sprawdź, czy nie występują awarie zasilania.

Kuchenka sama się wyłączyła.

Główny przełącznik (przycisk ON/OFF) został przypadkowo dotknięty lub nad którymś klawiszem znajduje się jakiś obiekt. Ponownie włącz urządzenie bez żadnych przedmiotów na przyciskach. Ponownie wprowadź ustawienia.

F i liczba na wyświetlaczu

Jeśli na wyświetlaczu pojawi się F i liczba, urządzenie wykryło usterkę. Poniższa tabela zawiera listę czynności, które można wykonać w celu rozwiązania problemu.

9. OBSŁUGA POSPRZEDAŻOWA

Przed wezwaniem inżyniera serwisu proszę sprawdzić:

- że wtyczka jest prawidłowo włożona i zabezpieczona;
Jeśli nie można zidentyfikować usterki, wyłączyć urządzenie - nie ingerować w niego - zadzwoń do centrum obsługi posprzedażowej. Urządzenie jest objęte gwarancją, która zapewnia, że będzie ono bezpłatnie naprawiane w Centrum Serwisowym.

Wyświetlacz płyty grzewczej	Usterka	Działanie
F0	Błąd oprogramowania sterującego dotykiem.	Jeśli błąd wystąpił, odłącz i podłącz ponownie płytę grzewczą do zasilania. Jeśli błąd się utrzymuje, zadzwoń do serwisu posprzedażowego. Jeśli błąd pojawia się nagle podczas normalnej pracy, zadzwoń do serwisu posprzedażowego.
Fc	Strefa sterowania dotykiem jest zbyt gorąca i wyłączyła wszystkie palniki.	Poczekaj, aż temperatura spadnie. Płyta automatycznie wyłączy się, gdy temperatura osiągnie normalną wartość.
Ft	Dotykowy czujnik temperatury może być uszkodzony.	Poczekaj, aż temperatura spadnie. Jeśli komunikat utrzymuje się, gdy temperatura spadnie do temperatury pokojowej, zadzwoń do serwisu posprzedażowego.
FE	Dotykowy czujnik temperatury może być uszkodzony.	Poczekaj, aż temperatura spadnie. Jeśli komunikat utrzymuje się, gdy temperatura spadnie do temperatury pokojowej, zadzwoń do serwisu posprzedażowego.
Fb	Nadmierna czułość dowolnego klawisza.	Sprawdź, czy płyta grzewcza jest zamontowana prawidłowo. Upewnij się, że klawisze prawidłowo dotykają szklanej powierzchni.
FU/FJ	Błąd zabezpieczeń klawiatury	Ten błąd pojawia się przy automatycznym sprawdzaniu klawiatury. Zniknie, gdy wskaźnik powróci do bezpiecznej wartości. Jeśli błąd nadal występuje, zadzwoń do serwisu posprzedażowego.
FA	Błąd oprogramowania zabezpieczającego	Ten błąd pojawia się przy automatycznym sprawdzaniu oprogramowania. Zniknie, gdy wskaźnik powróci do bezpiecznej wartości. Jeśli błąd nadal występuje, zadzwoń do serwisu posprzedażowego.
FC/Fd	Błąd oprogramowania zabezpieczającego	Ten błąd pojawia się przy automatycznym sprawdzaniu oprogramowania. Zniknie, gdy wskaźnik powróci do bezpiecznej wartości. Jeśli błąd nadal występuje, zadzwoń do serwisu posprzedażowego.
Fr	Błąd bezpieczeństwa przekaźników	Każdy sterownik przekaźnika może mieć jakąś usterkę. Odłącz płytę kuchenną od zasilania, odczekaj chwilę i włącz ponownie. Jeśli błąd nadal występuje, zadzwoń do serwisu posprzedażowego.



12.2017 • REV.0 • 42824279

PL

Producent nie ponosi odpowiedzialności za żadne niedokładności wynikające z błędów w druku lub w pisowni w niniejszej broszurze. Zastrzegamy sobie prawo do wprowadzania modyfikacji produktów, jeśli wymaga tego sytuacja, w tym interes konsumentów, bez uszczerbku dla charakterystyki związanej z bezpieczeństwem lub działaniem.