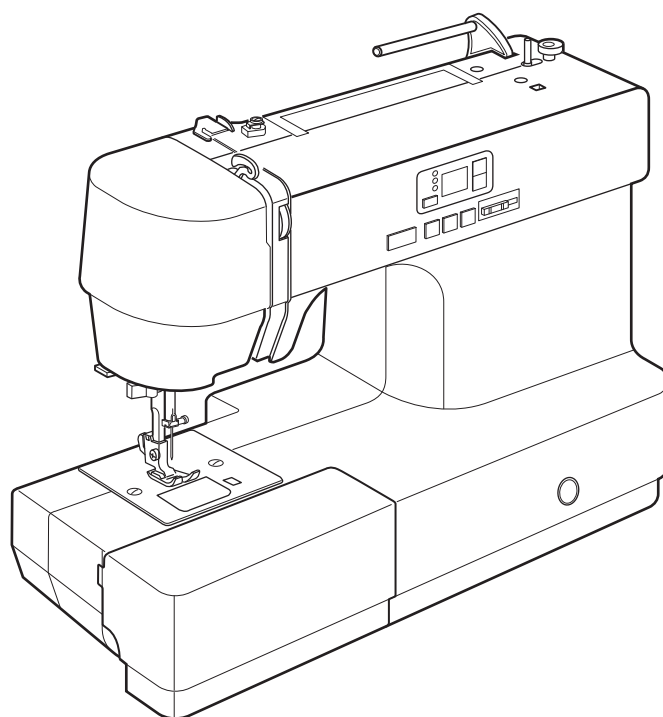


# Instrukcja obsługi





# WAŻNE WSKAZÓWKI DOTYCZĄCE BEZPIECZEŃSTWA

Podczas użytkowania urządzenia elektrycznego, powinny być zachowane podstawowe środki bezpieczeństwa, włącznie z następującymi:

Ta maszyna została zaprogramowana wyłącznie do użytku domowego.

Przeczytaj wszystkie instrukcje przed rozpoczęciem pracy z maszyną.

**NIEBEZPIECZEŃSTWO** — Aby wyeliminować ryzyko porażenia prądem:

1. Nigdy nie wolno zostawiać maszyny do szycia bez nadzoru, jeżeli jest ona podłączona do sieci.

Zawsze od razu po zakończeniu pracy i przed czyszczeniem należy wyjąć wtyczkę maszyny z gniazdka.

**OSTRZEŻENIE** — Aby ograniczyć ryzyko poparzenia, pożaru, porażenia prądem lub obrażeń:

1. Maszyna nie jest przeznaczona do zabawy. Gdy urządzenie używane jest przez dzieci lub w ich obecności, konieczny jest nadzór osoby dorosłej.

2. Maszyna powinna być używana zgodnie z jej przeznaczeniem opisanym w niniejszej instrukcji.

Należy używać tylko wyposażenia rekomendowanego przez producenta i opisanego w niniejszej instrukcji.

3. Nie wolno używać maszyny, gdy: uszkodzony jest przewód lub wtyczka, urządzenie działa niewłaściwie na skutek upuszczenia lub uszkodzenia, urządzenie wcześniej wpadło do wody. Gdy zaistnieją powyższe okoliczności, maszynę należy zanieść do najbliższego autoryzowanego przedstawiciela lub centrum serwisowego, aby tam dokonano naprawy, przeglądu lub regulacji.

4. Nie wolno korzystać z urządzenia, jeśli którykolwiek z otworów wentylacyjnych jest zablokowany. Należy dbać o to, by otwory wentylacyjne maszyny oraz rozrusznika nożnego były wolne od zalegającego kurzu.

5. Nie wolno wtykać ani wkładać żadnych obcych obiektów do otworów w maszynie.

6. Nie wolno używać maszyny na wolnym powietrzu.

7. Nie wolno obsługiwać maszyny w miejscach, gdzie używane są produkty w aerozolu (sprayu) oraz tam, gdzie stosowano tlen.

8. Aby odłączyć urządzenie od zasilania, należy wyłączyć wszystkie przełączniki, a następnie wyjąć wtyczkę.

9. Nie wolno odłączać urządzenia od zasilania ciągnąc za przewód. Aby wyłączyć maszynę z sieci należy chwycić za wtyczkę a nie za przewód.

10. Należy trzymać palce z daleka od ruchomych części urządzenia, szczególnie od igły.

11. Zawsze należy używać odpowiedniej płytki ściągowej. Użycie niewłaściwej płytki może spowodować złamanie igły.

12. Nie wolno używać wygiętych igieł.

13. Nie wolno ciągnąć ani popychać materiału podczas szycia, gdyż może to spowodować wygięcie się lub złamanie igły.

14. Należy wyłączyć maszynę podczas wszelkich czynności regulacyjnych przy igle, takich jak nawlekanie igły, zmiana igły, nawlekanie szpulki bębna, wymiana stopki dociskowej, itd.

15. Należy zawsze wyciągnąć wtyczkę maszyny z gniazdka przy zdejmowaniu obudowy, smarowaniu lub przy jakiegokolwiek czynności konserwacyjnej podanej w instrukcji.

## NALEŻY ZACHOWAĆ NINIEJSZĄ INSTRUKCJĘ OBSŁUGI

### Tylko dla Europy

Ta maszyna do szycia może być używana przez dzieci od 8 roku życia oraz osoby niepełnosprawne ruchowo, sensorycznie lub psychicznie, a także osoby bez odpowiedniej wiedzy i doświadczenia, o ile znajdują się pod nadzorem osoby odpowiedzialnej za ich bezpieczeństwo lub zostały odpowiednio poinstruowane oraz rozumieją zagrożenia związane z używaniem maszyny. Dzieci nie powinny bawić się maszyną. Czyszczenie i konserwacja maszyny nie powinna być wykonywana przez dzieci bez nadzoru.



W przypadku wyzbycia się maszyny, musi być ona bezpiecznie zutylizowana zgodnie z prawem krajowym odnośnie produktów elektrycznych. W razie wątpliwości skontaktuj się ze sprzedawcą.

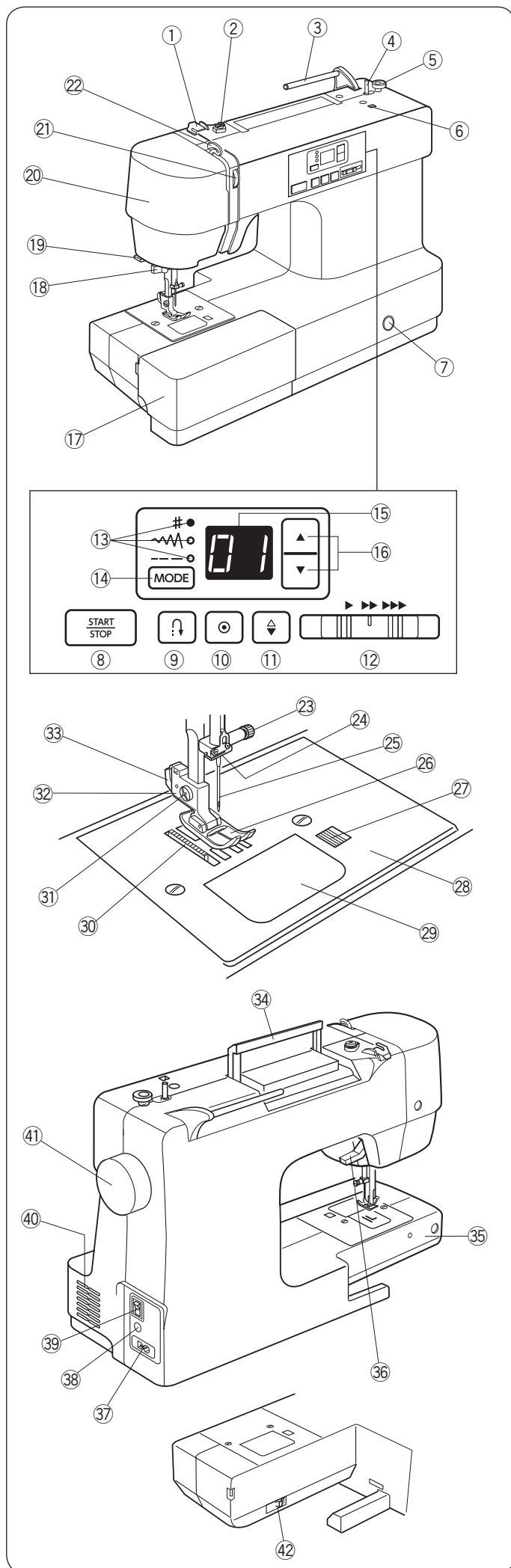
## SPIS TREŚCI

<b>PODSTAWOWE ELEMENTY</b>	Rodzaje ściegów prostych .....	24
Nazwy części .....	Ścieg ze standardowym rygłem .....	24
Wyposażenie standardowe .....	Ścieg z rygłem automatycznym .....	24
Mocowanie trzpienia na szpulkę .....	Ścieg potrójny elastyczny .....	24
	Ścieg elastyczny .....	25
	Zygzak .....	26
<b>PRZYGOTOWANIE DO SZYCIA</b>	Regulacja szerokości ściegu .....	26
Podłączenie do źródła zasilania .....	Regulacja długości ściegu .....	26
Praca z rozrusznikiem nożnym .....	Rodzaje ściegów obrębiających .....	27
Zanim użyjesz maszyny .....	Obrzucanie ściegiem zygzak .....	27
Instrukcja obsługi .....	Trzypunktowy zygzak .....	27
Podłączenie do źródła zasilania .....	Obrębianie .....	27
Używanie przycisku start/stop .....	Ścieg dziany .....	28
Kontrola prędkości szycia .....	Podwójny ścieg owerlokowy .....	28
Suwak regulacji prędkości szycia .....	Obszywanie dziurki .....	29-31
Rozrusznik nożny .....	Regulowanie szerokości dziurki .....	31
Stolik (osłona wolnego ramienia) .....	Regulowanie gęstości dziurki .....	31
Wolne ramię .....	Obrzucanie dziurki z kordu .....	32
Przyciski funkcyjne w maszynie .....	Wszywanie zamka .....	33-35
Przycisk start/stop .....	Obrębianie kryte .....	36
Przycisk szycia wstecz .....	Przyszywanie guzika .....	37
Przycisk ryglowania ściegu .....	Wszywanie gumki .....	37
Przycisk pozycjonowania igły .....	Marszczenie .....	38
Wyświetlacz LCD .....		
Przyciski funkcyjne .....	<b>ŚCIEGI DEKORACYJNE</b>	
Wybór trybu .....	Patchwork .....	39
Przyciski strzałek .....	Ścieg muszelkowy .....	39
Wybieranie ściegów .....	Aplikacja .....	40
Przyciski bezpośredniego wyboru ściegu .....	Frędzle .....	41
Przyciski regulacji szerokości ściegu .....	Mereżka .....	41
Przyciski regulacji długości ściegu .....	Wiązanka .....	42
Dźwignia podnoszenia stopki .....	Obrębek .....	42
Wymiana stopki .....	Szachownica .....	43
Montaż i demontaż uchwytu stopki .....	Ścieg satynowy .....	43
Regulacja naprężenia nici .....	Ściegi dekoracyjne .....	44
Regulacja naprężenia nici przy ściegu prostym .....		
Dostosowywanie naprężenia przy ściegu zygzakowym .....	<b>CZYSZCZENIE I KONSERWACJA</b>	
.....	Czyszczenie chwytacza i transportera dolnego .....	45
Podnoszenie i opuszczanie ząbków transportera ...	Zakładanie bębna .....	45
Wymiana igły .....	Korekta rozstrojonych ściegów .....	46
Tabela doboru nici oraz igły do materiału .....	Zakłócenia w działaniu maszyny .....	46
Ustawienie szpulki nici .....	Rozwiązywanie problemów .....	47
Ustawienie szpulki .....	Wykaz ściegów .....	48
Dodatkowy trzpień na szpulkę .....	DEKLARACJA ZGODNOŚCI WE .....	48
Nawijanie nici na szpulkę bębna .....		
Wyjmowanie szpulki .....		
Nawijanie szpulki .....		
Nawijanie szpulki z dodatkowym trzpieniem na szpulkę .....		
Umieszczanie szpulki w bębnie .....		
Nawlekanie maszyny .....		
Nawlekacz igły .....		
Wyciąganie nitki z bębna .....		
<b>PODSTAWY SZYCIA</b>		
Szycie ściegiem prostym .....		21
Rozpoczęcie szycia .....		21
Zakończenie ściegu .....		21
Obcinanie nici .....		21
Zmiana kierunku szycia .....		21
Linie prowadzące .....		22
Obrót na igle pod kątem prostym .....		22
Regulacja położenia igły .....		23
Regulacja długości ściegu .....		23

## PODSTAWOWE ELEMENTY

### Nazwy części

- ① Górny prowadnik nici
- ② Prowadnik szpulownika
- ③ Trzpień szpulki
- ④ Trzpień obrotowy nawijacza szpulki bębena
- ⑤ Blokada nawijacza szpulki bębena
- ⑥ Otwór na dodatkowy trzpień szpulki
- ⑦ Regulator transportu ząbkowego
- ⑧ Przycisk start/stop
- ⑨ Przycisk szycia wstecz
- ⑩ Przycisk automatycznego ryglowania
- ⑪ Przycisk podnoszenia/opuszczania igły
- ⑫ Dźwignia kontroli szybkości szycia
- ⑬ Lampki kontrolne
- ⑭ Przycisk MODE
- ⑮ Wyświetlacz LCD
- ⑯ Przyciski regulacji wartości
- ⑰ Stolik (pojemnik na akcesoria)
- ⑱ Nawlekacz igły
- ⑲ Nożyk do obcinania nici
- ⑳ Pokrywa czołowa
- ㉑ Pokrętko regulacji naprężenia nici
- ㉒ Podciągacz nici
- ㉓ Śruba mocująca igłę
- ㉔ Prowadnik nici przy igielnicy
- ㉕ Igła
- ㉖ Stopka dociskowa
- ㉗ Przycisk otwierania pokrywy bębena
- ㉘ Płytkę ściegową
- ㉙ Pokrywa bębena
- ㉚ Ząbki transportera
- ㉛ Śruba mocująca
- ㉜ Uchwyt stopki
- ㉝ Dźwignia
- ㉞ Uchwyt do przenoszenia maszyny
- ㉟ Wolne ramię
- ㊱ Dźwignia podnoszenia stopki
- ㊲ Gniazdo przewodu zasilającego
- ㊳ Gniazdo rozrusznika nożnego
- ㊴ Włącznik zasilania
- ㊵ Otwory wentylacyjne
- ㊶ Koło zamachowe
- ㊷ Dźwignia opuszczania ząbków transportera



#### UWAGA:

Aby unieść maszynę do szycia złap ją za uchwyt jedną ręką i przytrzymaj od spodu drugą.

#### UWAGA:

Projekt i specyfikacja mogą ulec zmianie bez wcześniejszego powiadomienia.

## Wyposażenie standardowe

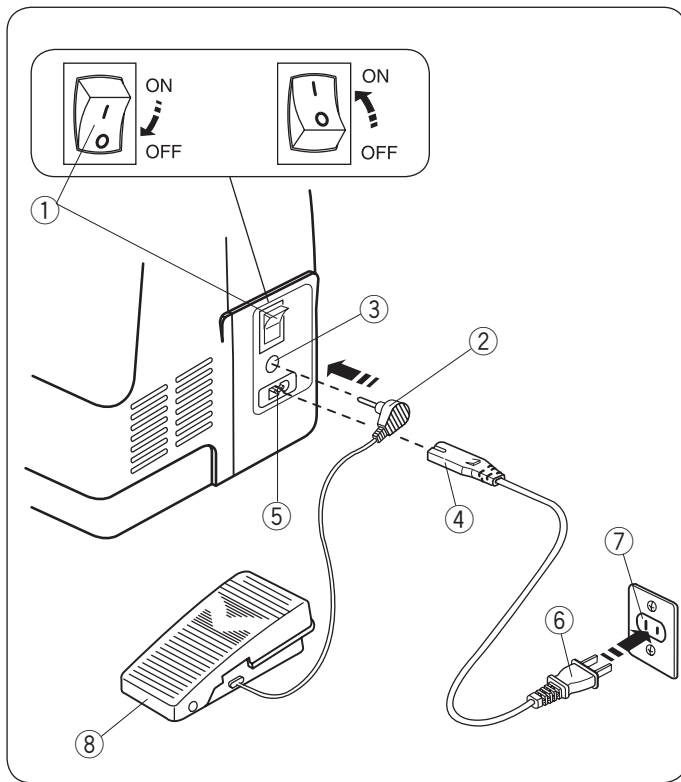
Nr.	Nazwa części	Nr. części	
1	Stopka uniwersalna A (zamocowana)	685502019	
2	Stopka do zamków E	808852003	
3	Stopka do ściągów ozdobnych F	822804118	
4	Stopka do dziurek	508803000	
5	Tarcza uchwyty szpulki (duża)	822020503	
6	Tarcza uchwyty szpulki (mała)	822019509	
7	Trzpień na szpulkę	660005010	
8	Dodatkowy trzpień na szpulkę	625031500	
9	Szpulki X 3 (1 szt. umieszczona w maszynie)	102261000	
10	Zestaw igieł	639804000	
11	Rozpruwacz szwów/dziurek	647808009	
12	Pędzelek	802424004	
13	Śrubokręt	653802002	
14	Instrukcja	805800007	
15	Pokrowiec	743812203	
16	Rozrusznik nożny	808550008	
17	Przewód zasilający*	U.S.A i Kanada	856519004
		U.K.	830377008
		Australia	830314018
		Europa kontynentalna	830335004

\*Dołączony kabel zasilający może się różnić od przedstawionego na ilustracji.

## Mocowanie trzpienia na szpulkę

Zamocuj trzpień na szpulkę do otworu zgodnie z instrukcją na obrazku.

- ① Trzpień na szpulkę
- ② Otwór



## PRZYGOTOWANIE DO SZYCIA

### Podłączenie do źródła zasilania

#### Praca z rozrusznikiem nożnym

Wyłącz zasilanie. Podłącz wtyczkę rozrusznika do odpowiedniego gniazda. Podłącz przewód zasilający do odpowiedniego gniazda. Podłącz przewód zasilający do gniazda zasilania. Włącz zasilanie w maszynie.

- ① Przycisk zasilania
- ② Wtyczka rozrusznika
- ③ Gniazdo rozrusznika
- ④ Wtyczka przewodu zasilającego
- ⑤ Gniazdo przewodu zasilania
- ⑥ Wtyczka kabla zasilającego
- ⑦ Gniazdo zasilania

#### **UWAGA:**

Przycisk start/stop nie będzie działał, jeśli rozrusznik nożny jest podłączony.

#### **UWAGA:**

Maszyna zostanie wyłączona, jeśli nie będzie użyta w ciągu 7 godzin.

#### **⚠ OSTRZEŻENIE:**

Podczas pracy maszyny zawsze obserwuj obszar szycia i nie dotykaj żadnych ruchomych części maszyny takich jak szarpak, koło zamachowe czy igła. Zawsze wyłączaj przycisk zasilania oraz odpinaj kabel zasilania z gniazdka sieciowego gdy:

- zostawiasz maszynę bez opieki
- zdejmujesz lub zakładasz części
- czyścisz maszynę

Nie kładź niczego na rozruszniku nożnym.

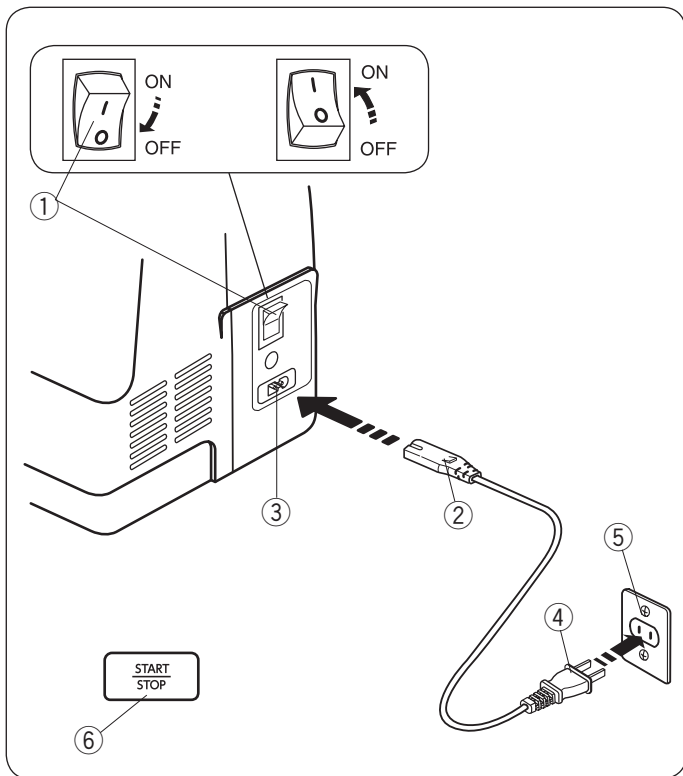
### Zanim użyjesz maszyny

Zanim użyjesz maszyny po raz pierwszy, podłóż niepotrzebny kawałek materiału pod stopkę i szyj przez kilka minut bez nici. Wytrzyj pojawiający się olej.

### Instrukcja obsługi:

Oznaczenie "O" na włączniku informuje, że maszyna jest wyłączona.

Do tego typu maszyny stosuje się rozrusznik nożny model 4C-339-JM.



## Podłączenie do źródła zasilania

### Używanie przycisku start/stop

Wyłącz zasilanie.

Podłącz przewód zasilania do odpowiedniego gniazda.

Podłącz przewód zasilający do gniazda zasilania.

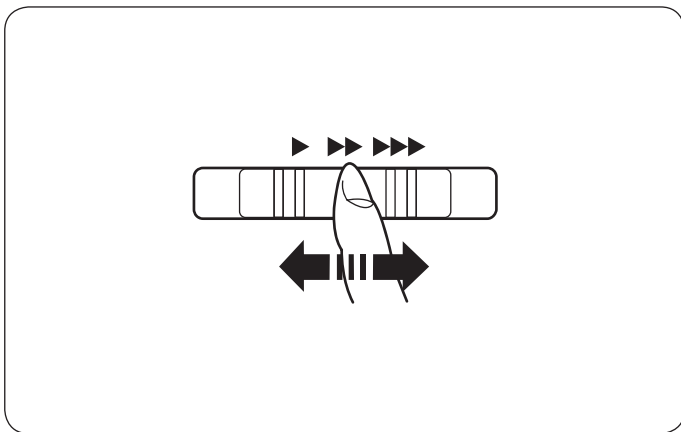
Włącz zasilanie w maszynie.

- ① Przycisk zasilania
- ② Wtyczka przewodu zasilającego
- ③ Gniazdo przewodu zasilającego
- ④ Wtyczka kabla zasilającego
- ⑤ Gniazdo zasilania
- ⑥ Przycisk start/stop

### UWAGA:

Przycisk start/stop nie będzie działał, jeśli rozrusznik nożny jest podłączony.

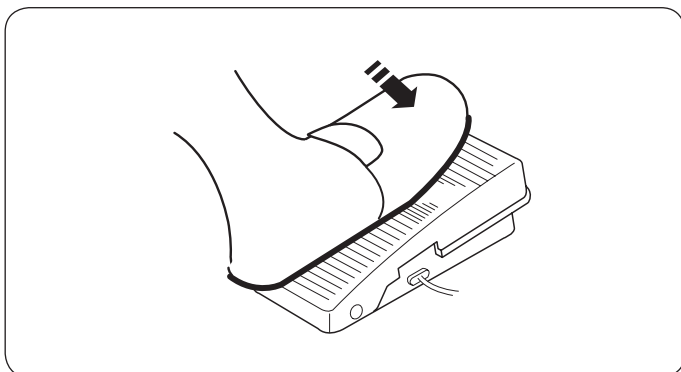




## Kontrola prędkości szycia

### Suwak regulacji prędkości szycia

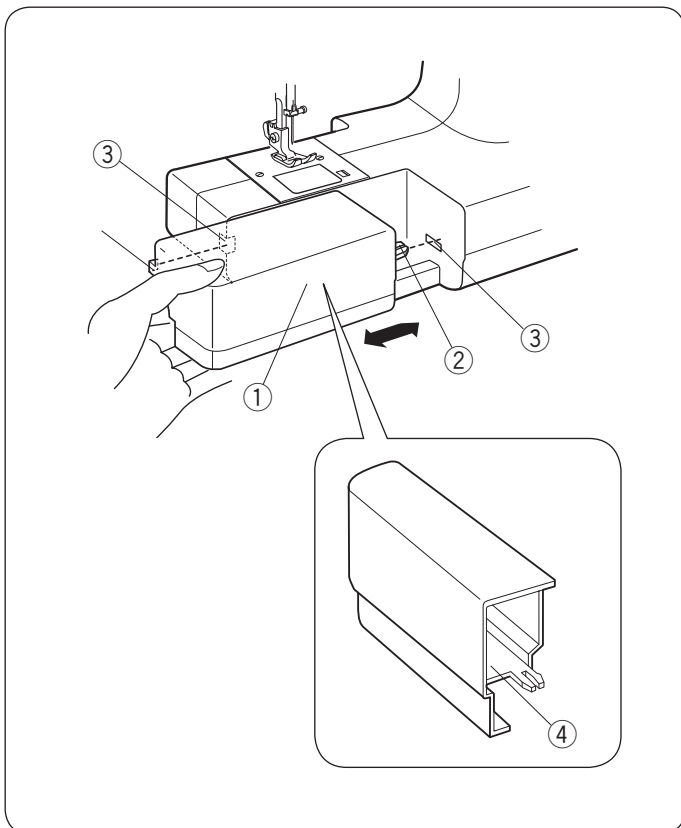
Prędkość szycia może być regulowana w zależności od potrzeb przy pomocy specjalnego suwaka regulacyjnego. W celu zwiększenia prędkości szycia, należy przesunąć suwak w prawą stronę. W celu jej zmniejszenia należy przesunąć go w lewo.



## Rozrusznik nożny

Naciśnij na rozrusznik nożny, aby uruchomić maszynę. Im mocniej naciskamy na rozrusznik tym maszyna szyje szybciej.

Maszyna szyje z maksymalną prędkością poprzez odpowiednie ustawienie suwaka prędkości szycia.



## Stolik (osłona wolnego ramienia)

Osłona wolnego ramienia udostępnia dodatkową powierzchnię pracy. Można ją łatwo zdemontować, by szyć na wolnym ramieniu.

### Zdejmowanie stolika

Przesuń stolik w lewo zgodnie z instrukcją na obrazku

① Stolik

### Mocowanie stolika

Pchnij stolik wprowadzając bolec do otworu aż zatrzaśnie się w maszynie.

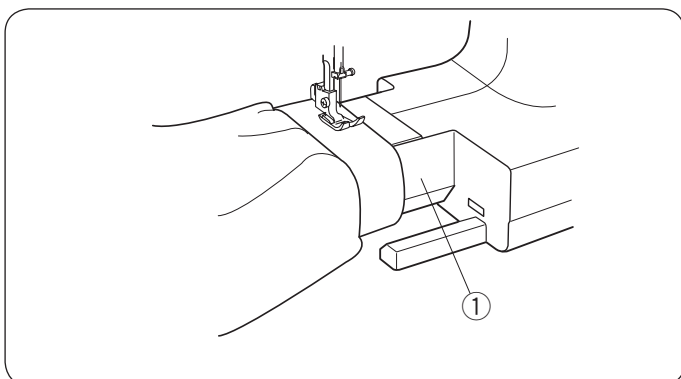
② Prowadnica

③ Otwór

### Schówek na akcesoria

Akcesoria mogą być przechowywane w stoliku.

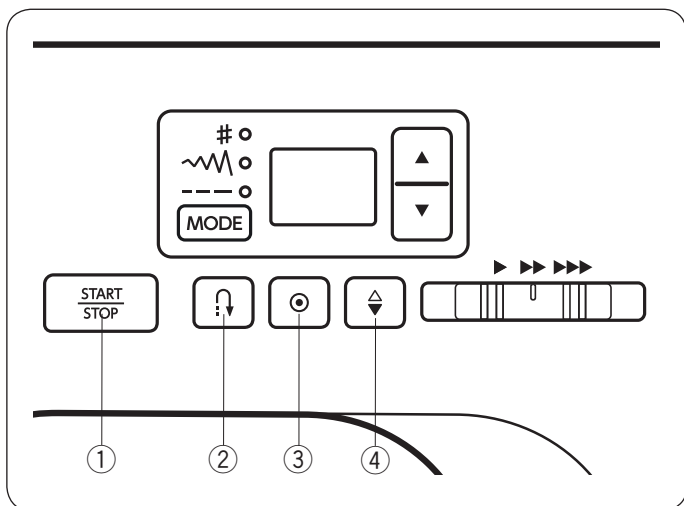
④ Schówek na akcesoria



## Wolne ramię

Wolne ramię jest przydatne przy szyciu rękawów, nogawek, czy innych cylindrycznych materiałów.

① Wolne ramię



## Przyciski funkcyjne w maszynie

### ① Przycisk start/stop

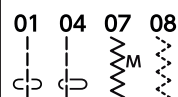
Wciśnij przycisk start/stop by rozpocząć prace. Pierwsze kilka ściegów maszyna wykona wolniej. Następnie zaczniesz szyć zgodnie z prędkością ustawioną na suwaku. Maszyna będzie pracować powoli, tak długo jak tylko trzymany będzie przycisk start/stop.

#### UWAGA:

Przycisk start/stop nie może być użyty jednocześnie z podłączonym rozrusznikiem nożnym.

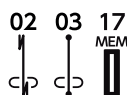
### ② Przycisk szycia wstecz

• Jeśli poniższe ściegi zostały wybrane:



Maszyna szyje do tyłu tak długo, jak długo przycisk pozostaje wciśnięty. Puść przycisk by szyć do przodu. Po zatrzymaniu maszyny i odłączeniu rozrusznika nożnego, maszyna będzie szyla do tyłu dopóki przycisk szycia wstecznego będzie włączony. Puść przycisk, aby zatrzymać maszynę.

• Jeśli poniższe ściegi zostały wybrane:



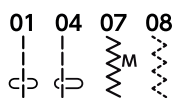
Przycisk szycia wstecz będzie miał inne funkcje w przypadku wybrania powyższych ściegów. Patrz stronę 24, 29 i 30.

• Jeśli inne ściegi zostały wybrane:

Jeśli naciśniesz przycisk szycia wstecz przy innych ściegach maszyna wykona kilka ściegów ryglujących i automatycznie się zatrzyma.

### ③ Przycisk ryglowania ściegu

• Jeśli poniższe ściegi zostały wybrane:



Naciśnij przycisk ryglowania ściegu, aby wykonać ścieg ryglujący. Maszyna zatrzyma się automatycznie.

• Jeśli inne ściegi zostały wybrane:

Naciśnij przycisk automatycznego ryglowania, by wykonać kilka ściegów mocujących na końcu wzoru. Maszyna zatrzyma się automatycznie.

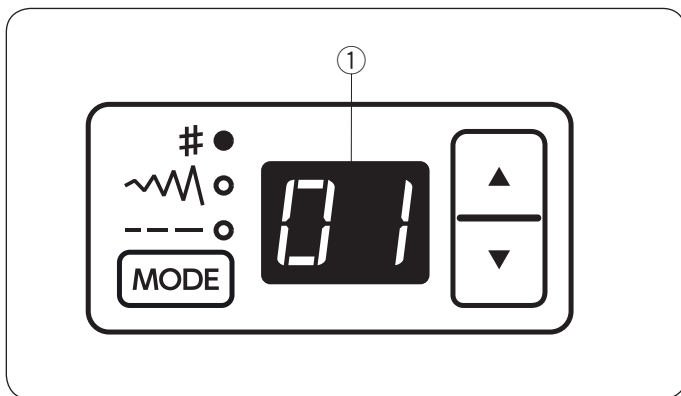
### ④ Przycisk pozycjonowania igły

Wciśnij przycisk by ustawić igłę w najwyższej lub w najniższej pozycji.

#### Ustawienie pozycji zatrzymania igły

Gdy rozpoczynasz szycie z igłą, ustawioną w górnej pozycji, po zakończeniu szycia igła zatrzyma się w górnej pozycji.

Gdy rozpoczynasz szycie z igłą, ustawioną w dolnej pozycji, po zakończeniu szycia igła zatrzyma się w dolnej pozycji.



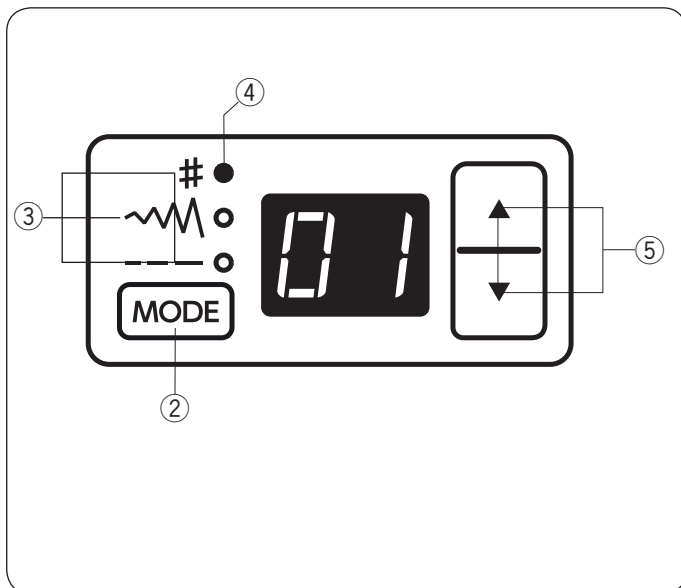
## Wyświetlacz LCD

### UWAGA:

Fale magnetyczne i elektrostatyczne mogą spowodować zakłócenia i miganie wyświetlacza LCD. Nie należy używać urządzenia w pobliżu innych, które generują pole magnetyczne lub pole elektrostatyczne, takich jak np. kuchenki mikrofalowe.

Wyświetlacz LCD pokazuje następujące informacje:

- ① Numer ściegu



## Przyciski funkcyjne

### Wybór trybu

W maszynie jest domyślnie ustawiony tryb. Możesz zmienić tryb poprzez naciśnięcie przycisku wyboru trybu ②, zapali się zielony znacznik ④. Tryb ③ można zmienić w następujący sposób:

- (1) # Tryb wyboru ściegu
- (2) ~ Tryb regulacji szerokości ściegu
- (3) --- Tryb regulacji długości ściegu

- ② Przycisk wyboru trybu
- ③ Tryb
- ④ Zielony znacznik

### Przyciski strzałek

Wartość możesz zmienić za pomocą przycisków ⑤.

Naciśnij ^, aby zwiększyć wartość.

Naciśnij v, aby zmniejszyć wartość.

- ⑤ Przyciski strzałek

## Wybieranie ściegów

### (1) Przyciski bezpośredniego wyboru ściegu

Zielony znacznik ④ świeci, gdy tryb wyboru ściegu jest włączony. Numer ściegu można wybrać za pomocą przycisków strzałek ⑤.

Aby wybrać ścieg, naciśnij przyciski strzałek, aż się pojawi numer żadanego ściegu na wyświetlaczu ①.

Dostępne wzory ściegów możesz sprawdzić w wykazie ściegów na stronie 48.

### (2) Przycisk regulacji szerokości ściegu

Naciśnij przycisk trybu ② jeden raz.

Zielony znacznik ④ świeci, gdy tryb regulacji szerokości ściegu jest włączony. Na wyświetlaczu LCD ① wyświetli się szerokość ściegu lub pozycja zatrzymania igły, w zależności od wybranego wzoru ściegu.

Naciśnij przyciski strzałek ^ lub v ⑤, aby zmienić szerokość ściegu lub pozycję zatrzymania igły.

Patrz strony 23 i 36.

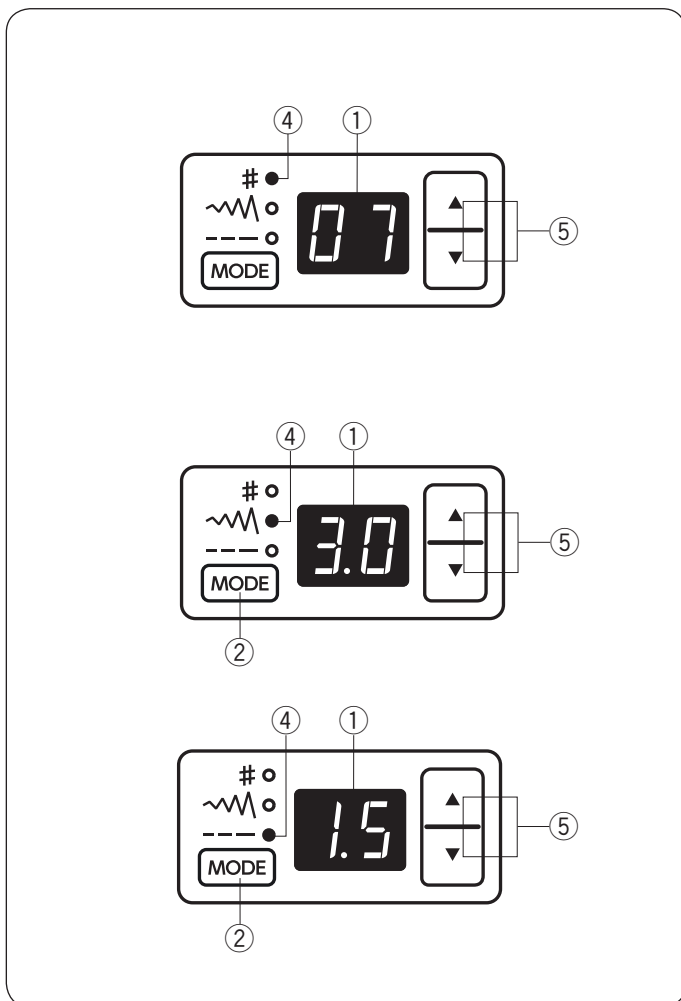
### (3) Przycisk regulacji długości ściegu

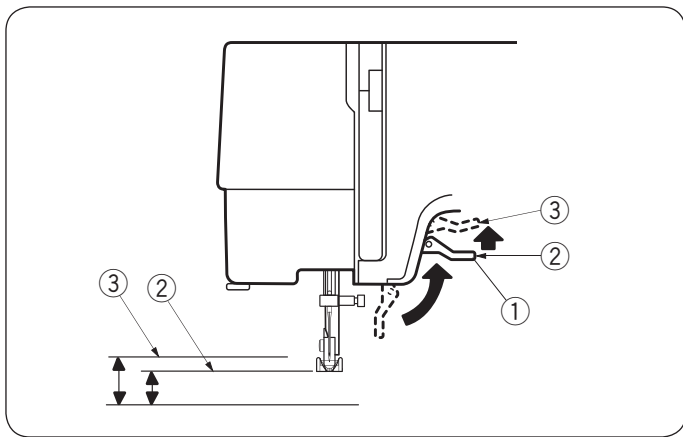
Naciśnij przycisk trybu ② dwa razy.

Zielony znacznik ④ świeci, gdy tryb regulacji długości ściegu jest włączony. Na wyświetlaczu LCD ① wyświetli się długość ściegu.

Naciśnij przyciski strzałek ^ lub v ⑤, aby zmienić długość ściegu. Patrz strony 23 i 36.

Naciśnij przycisk trybu ②, aby wrócić do wyboru ściegu.

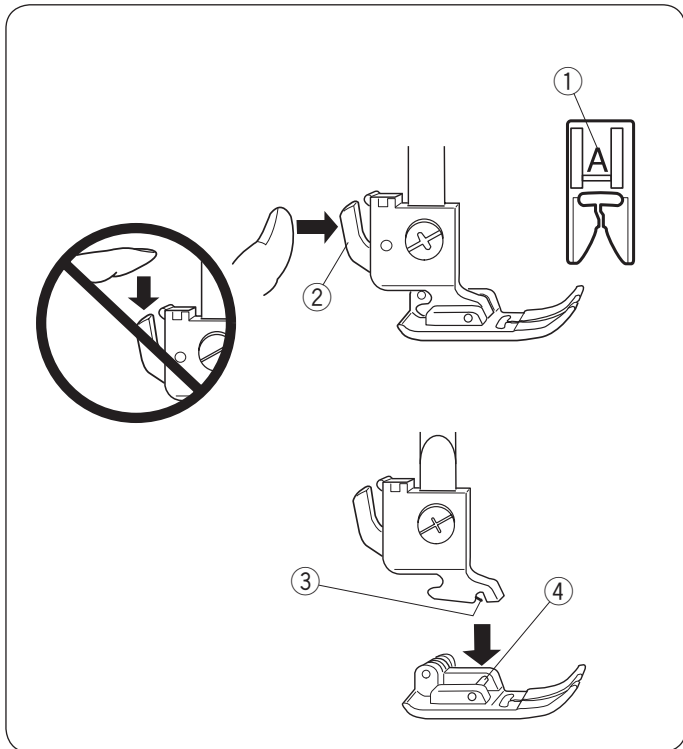




## Dźwignia podnoszenia stopki

Możesz podnieść stopkę o 1/4" (0.7 cm) wyżej niż standardowo, aby łatwo ją wymienić lub wprowadzić grubsze materiały pod stopkę.

- ① Dźwignia podnoszenia stopki
- ② Standardowa pozycja
- ③ Najwyższa pozycja



## Wymiana stopki

### ⚠ UWAGA:

- Podczas montażu stopki wyłącz zasilanie w maszynie.
- Zawsze używaj odpowiedniej stopki do wybranego wzoru. Nieodpowiednia stopka może złamać igłę. Każda stopka jest opisana numerem identyfikacyjnym.
- ① Numer identyfikacyjny

### Zdejmowanie stopki

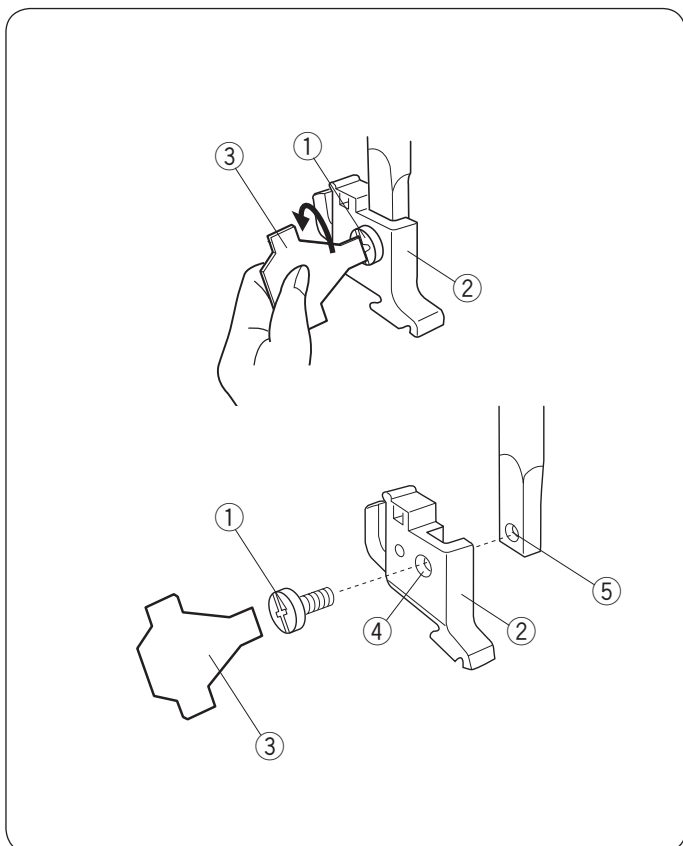
Podnieś igłę do najwyższej pozycji. Podnieś stopkę i naciśnij dźwignie umieszczoną z tyłu uchwytu stopki.

- ② Dźwignia

### Montowanie stopki

Ustaw wybraną stopkę tak by poprzeczka była ustawiona pod otworem w uchwycie stopki. Opuść uchwyt tak by zamocować stopkę.

- ③ Otwór w uchwycie
- ④ Poprzeczka



## Montaż i demontaż uchwytu stopki

### ⚠ UWAGA:

Podczas montażu uchwytu stopki wyłącz zasilanie w maszynie.

### Zdejmowanie uchwytu stopki

Przy pomocy śrubokręta przekręć śrubę blokującą w kierunku przeciwnym do ruchu wskazówek zegara.

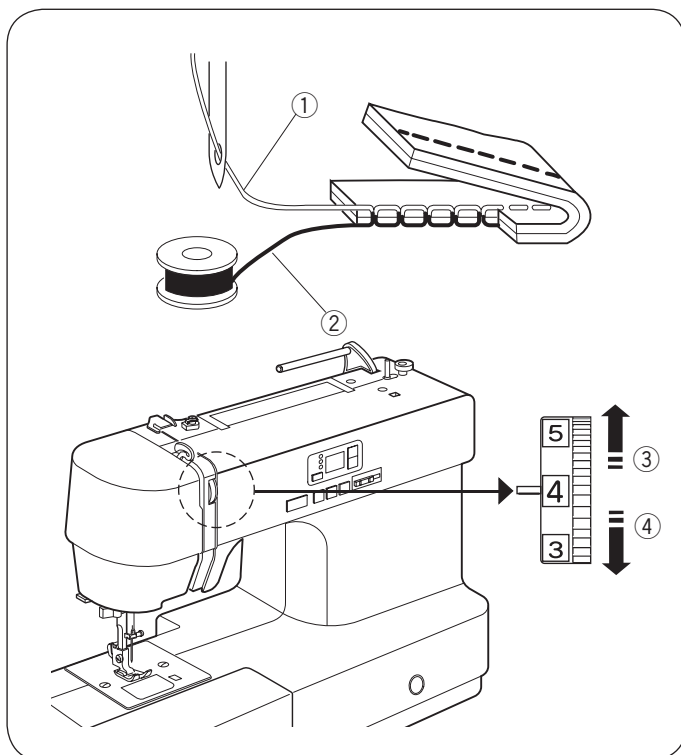
- ① Śruba
- ② Uchwyt stopki
- ③ Śrubokręt

### Zakładanie uchwytu stopki

Dopasuj otwór w uchwycie z otworem w trzpieniu. Dopasuj śrubę do otworów.

Następnie dokręć śrubę za pomocą śrubokrętu.

- ④ Otwór w uchwycie
- ⑤ Otwór w trzpieniu



## Regulacja naprężenia nici

### Regulacja naprężenia nici przy ściegu prostym

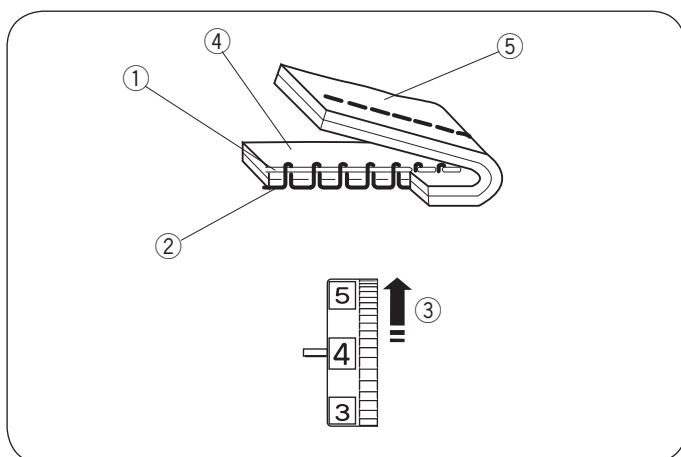
Idealny ścieg prosty uzyskujemy wtedy gdy nitka dolna i górna wiążą się między dwoma warstwami materiału. Kiedy popatrzymy na nić górną i na nić dolną zobaczymy, że ścieg jest gładki i regularny.

- ① Górna nitka
- ② Nitka bębnekowa (dolna)
- ③ Zmniejszanie naprężenia
- ④ Zwiększanie naprężenia

Podczas regulacji pamiętaj, że czym wyższa cyfra na naprężaczu, tym wyższe naprężenie.

Wysokość naprężenia zależy od:

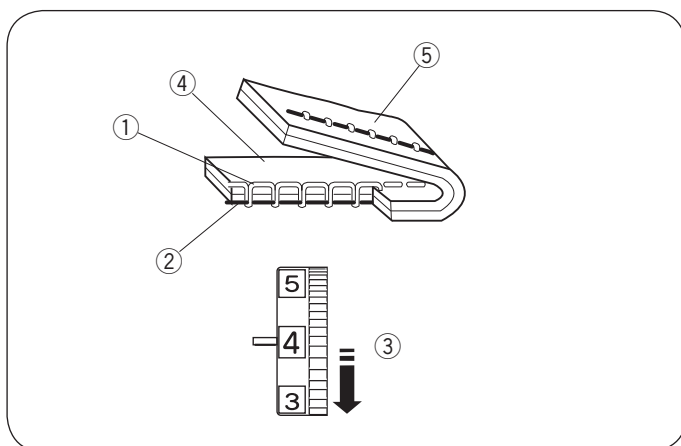
- grubości i rodzaju materiału
- ilości sztych warstw
- rodzaju ściegu



### Naprężenie jest zbyt duże

Nić bębnekowa pojawia się na wierzchniej stronie materiału. Zmniejsz naprężenie nici poprzez przestawienie pokrętki naprężacza na niższą wartość.

- ① Górna nitka
- ② Nitka bębnekowa (dolna)
- ③ Zmniejszanie naprężenia
- ④ Prawa strona materiału
- ⑤ Lewa strona materiału



### Naprężenie jest zbyt słabe

Nić górna pojawia się na lewej stronie materiału. Zwiększ naprężenie nici poprzez przestawienie pokrętki naprężacza na wyższą wartość.

- ① Górna nitka
- ② Nitka bębnekowa (dolna)
- ③ Zwiększanie naprężenia
- ④ Prawa strona materiału
- ⑤ Lewa strona materiału

## Dostosowywanie naprężenia przy ściegu zygzakowym

Przy idealnym zygzaku nitka dolna nie powinna być widoczna na prawej stronie materiału, zaś górna nitka powinna być delikatnie widoczna na lewej stronie materiału.

Spójrz na ilustrację by zobaczyć prawidłowe naprężenie. W razie konieczności dostosuj naprężenie nitki górnej.

### Prawidłowe naprężenie

Górna nić powinna być delikatnie widoczna na krawędziach ściegu po lewej stronie materiału.

Jednocześnie materiał nie powinien się marszczyć, a nitka dolna nie powinna być widoczna na wierzchniej części materiału.

Wynik może się różnić w zależności od tkaniny, nici i warunków szycia.

- ① Prawa strona materiału
- ② Lewa strona materiału

### Naprężenie jest zbyt mocne

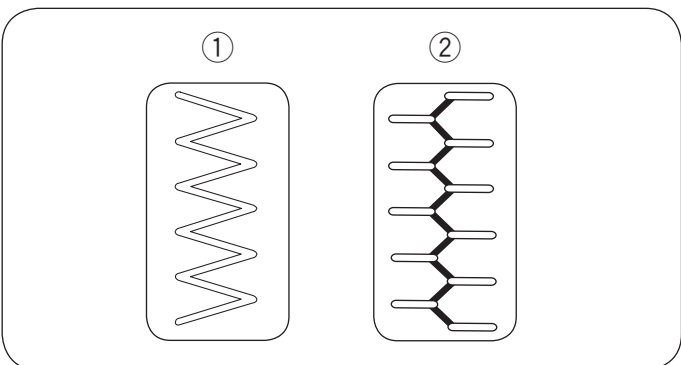
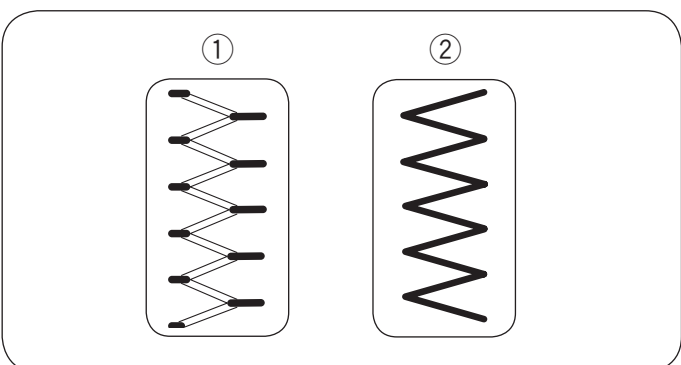
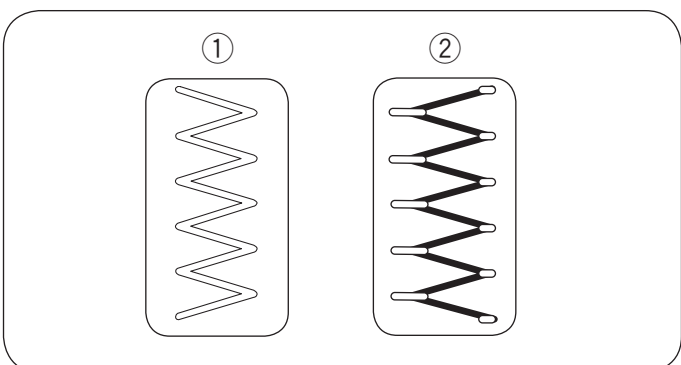
Niść spodnia pojawia się w rogach zygzaka na prawej stronie materiału (wierzchniej).

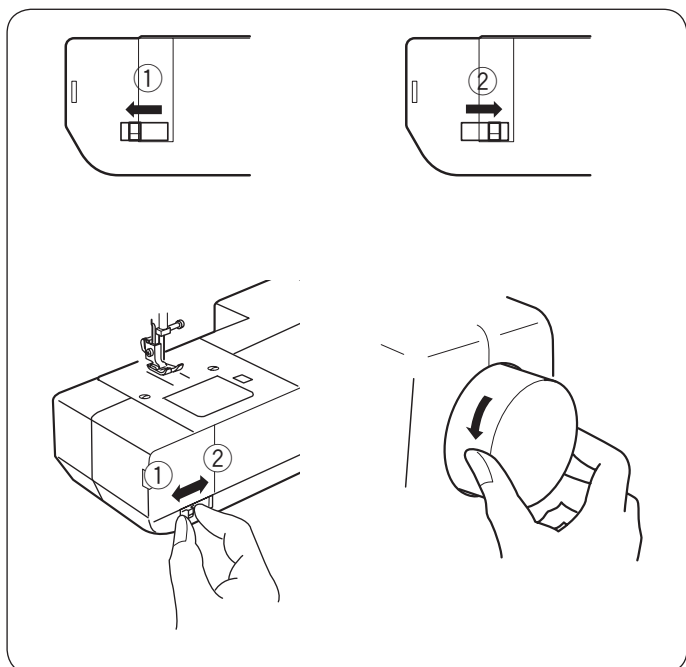
- ① Prawa strona materiału
- ② Lewa strona materiału

### Naprężenie jest zbyt słabe

Narożniki zygzaka łączą się na spodniej (lewej) stronie materiału.

- ① Prawa strona materiału
- ② Lewa strona materiału



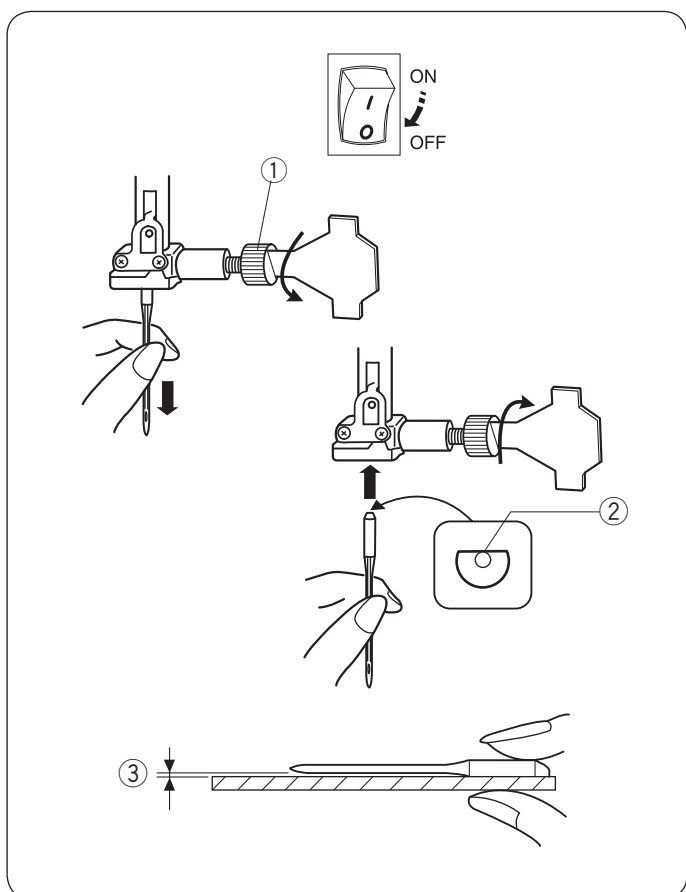


## Podnoszenie i opuszczanie ząbków transportera

Dźwignia opuszczania ząbków transportera, znajduje się z przodu wolnego ramienia. By opuścić ząbki transportera, przesunąć dźwignie zgodnie z kierunkiem strzałki ①.

Aby podnieść ząbki transportera, przesunąć dźwignie zgodnie z kierunkiem strzałki wskazanej na ilustracji ②, następnie przekręcić koło zamachowe w kierunku do siebie.

Ząbki transportera powinny być podniesione podczas normalnego szycia.



## Wymiana igły

### ⚠ UWAGA:

Należy wyłączyć zasilanie w maszynie przed wymianą igły.

Unieść igłę w najwyższą pozycję i opuść stopkę.

Poluzowana śruba mocowania igły może spowodować uszkodzenie maszyny lub złamanie igły.

Odkręć śrubę dociskową igły, obracając ją w kierunku odwrotnym do ruchu wskazówek zegara. Wyjmij igłę z zacisku.

Włóż do zacisku nową igłę, płaską stroną do tyłu, dociskając ją maksymalnie do góry.

Dokładnie dokręć śrubę dociskową, obracając ją zgodnie z ruchem wskazówek zegara.

① Śruba w uchwycie igielnicy

② Płaska strona

Aby sprawdzić czy igła jest prosta, połóż ją na płaską stronę na równej powierzchni (szkle, płytce ściągowej). Odległość pomiędzy igłą a płaską powierzchnią powinna być równa na całej długości.

Uszkodzona igła może zniszczyć materiał.

③ Szpara

### Tabela doboru nici oraz igły do materiału

- Generalnie do szycia używaj igieł 11/75 lub 14/90.
- Delikatne tkaniny powinny być szyte cienką igłą i cienką nitką.
- Grubsze tkaniny wymagają większej igły, tak by igła robiła otwór w tkaninie przez który swobodnie przejdzie nitka.
- Zawsze przetestuj igłę na mniejszym kawałku materiału, zanim rozpoczniesz szycie na gotowym materiale.
- Zasadniczo powinno się używać tej samej nitki u góry i w bębnie.

#### UWAGA:

Do szycia elastycznych, bardzo delikatnych, syntetycznych tkanin użyj specjalnej igły z niebieską kolbą (część nr. 990311000, sprzedawana osobno). Igła taka zabezpieczy przed przeskakiwaniem ściegów.

Tkanina	Niść	Igła	
Delikatna	Batyst Żorzeta Trykot Organdy Krepa	Jedwabna #80-100 Bawełniana #80-100 Syntetyczna #80-100	#9/65-11/75
Średnia	Płótno Dżersej Popelina Polar	Jedwabna #50 Bawełniana #50-80, Syntetyczna #50-80	#11/75-14/90
Gruba	Jeans Tweed Pokrowce Pikowanie	Jedwabna #30-50 Bawełniana #40-50 Syntetyczna #40-50	#14/90-16/100

#### UWAGA:

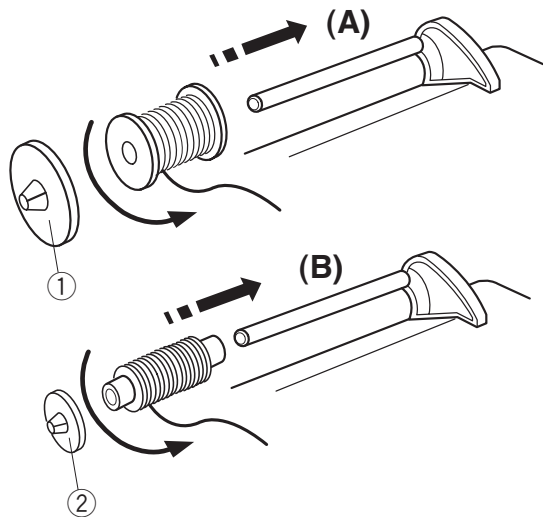
Igły 3 x #14/90 są dostępne w wyposażeniu standardowym. (Część nr 639804000).



## Ustawienie szpulki nici

### Ustawienie szpulki

Założ szpulkę z nitką na trzpień.



**A:** Zamocuj dużą blokadę szpulki i dociśnij nią szpulkę z nitką.

① Tarcza blokady szpulki (duża)

**B:** Mała tarcza blokady szpulki przydaje się przy mniejszych szpulkach.

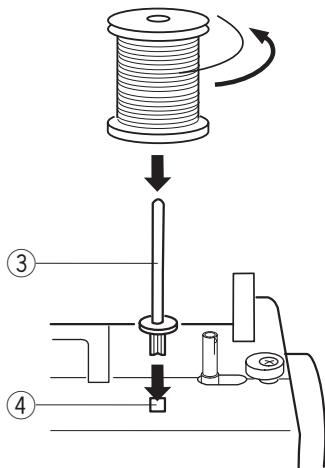
② Tarcza blokady szpulki (mała)

### Dodatkowy trzpień na szpulkę

Dodatkowy trzpień przydaje się przy szpulowaniu bez konieczności zdejmowania nawleczonej nici górnej.

Zamocuj dodatkowy trzpień do otworu.

Umieść szpulkę nici na trzpień zgodnie z instrukcją na obrazku.



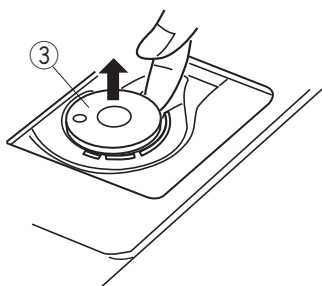
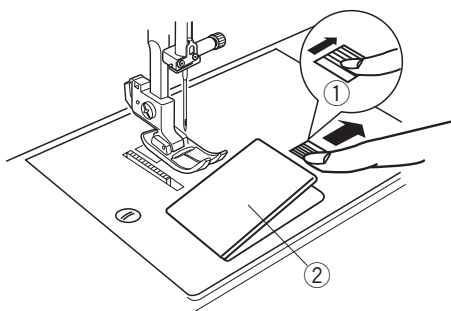
③ Dodatkowy trzpień na szpulkę

④ Otwór na dodatkowy trzpień

### Nawijanie nici na szpulkę bębna

#### Wymywanie szpulki

Przesuń zatrzask zwalniający pokrywę w prawo i usuń płytkę osłaniającą szpulkę. Wyjmij szpulkę.



① Zatrzask zwalniający płytkę

② Płytkę osłaniającą szpulkę

③ Szpulka

#### UWAGA:

Używaj plastikowych szpułek w maszynie (część nr. 102261000). Używanie innych szpułek może spowodować problemy z szyciem i / lub uszkodzenie bębna.

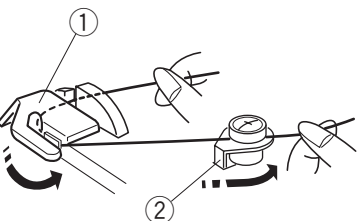


## Nawijanie szpulki

### UWAGA:

Ustaw suwak regulacji prędkości na maksymalnej wartości.

1



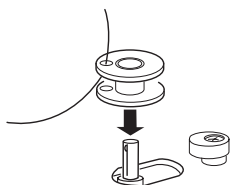
1 Trzymaj nitkę i przeprowadź ją od tyłu do przodu przez górny prowadnik nici.

① Górny prowadnik nici

Przeciagnij nitkę od szpulki przez naprężacz szpulownika.

② Naprężacz szpulownika

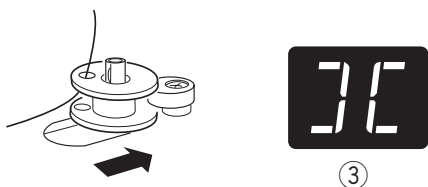
2 3



2 Wprowadź nić w otwór szpuleczki bębena, prowadząc ją od wewnątrz na zewnątrz.

3 Umieść szpuleczkę bębena na szpulowniku.

4

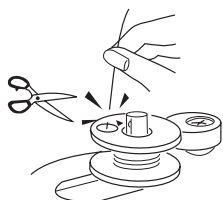


4 Przesuń szpulownik w prawo.

Na wyświetlaczu LCD zostanie wyświetlona ikona szpulki.

③ Ikona szpulki

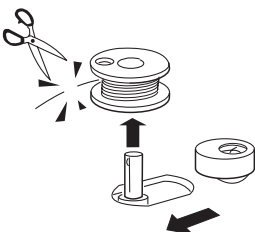
5



5 Przytrzymując końcówkę nici ręką uruchom maszynę.

Po nawinięciu nici na szpuleczkę zatrzymaj maszynę, a następnie odetnij nić przy dziurce szpuleczki.

6 7



6 Uruchom maszynę. Po pełnym nawinięciu, maszyna automatycznie zatrzyma nawijanie. Ustaw szpulownik w pozycji wyjściowej, przesuwając go w lewo.

7 Zdejmij szpulkę. Odetnij nitkę.

Ustaw suwak regulacji prędkości w pozycji wyjściowej.

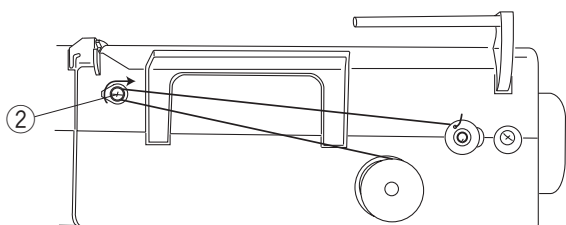
### UWAGA:

- Nie zdejmuj szpulki podczas pracy maszyny.
- Ze względów bezpieczeństwa maszyna zatrzyma się automatycznie po 90 sekundach od rozpoczęcia nawijania szpulki.

## Nawijanie szpulki z dodatkowym trzpieniem na szpulkę

Pociągnij nić ze szpulki i przeciagnij przez naprężacz szpulownika. Rozpocznij od punktu 2, wskazanego powyżej.

② Naprężacz szpulownika

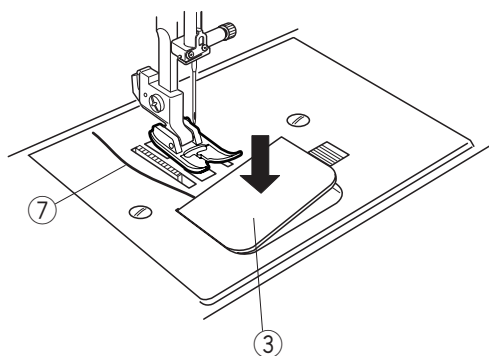
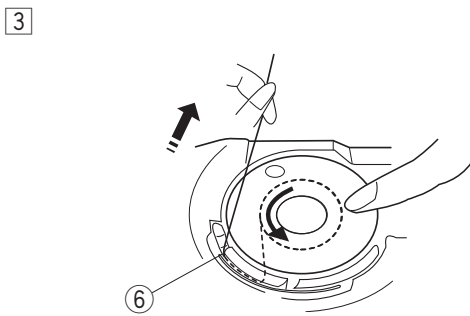
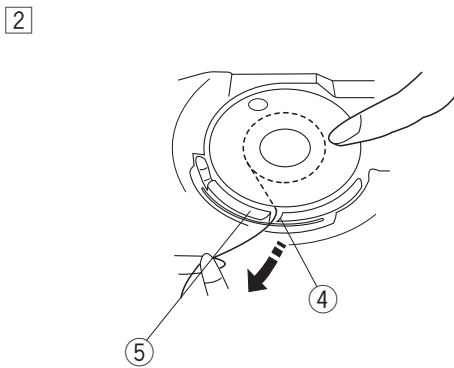
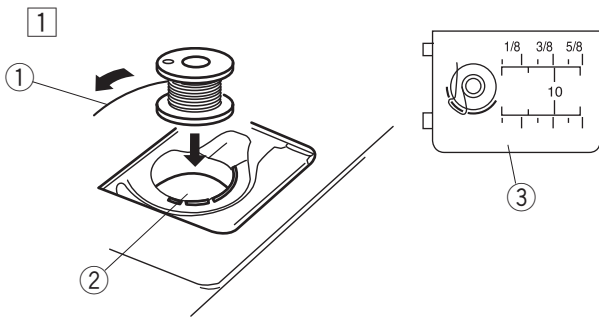


## Umieszczanie szpulki w bębnieku



### UWAGA:

Przed umieszczeniem szpulki w bębnieku lub nawlekaniem odłącz zasilanie maszyny.



- 1 Umieść szpulkę w bębnieku tak, aby nić rozwijała się w kierunku przeciwnym do ruchu wskazówek zegara, jak jest pokazane na pokrywie bębna.

- 1 Koniec nitki
- 2 Bębnek
- 3 Pokrywa bębna

- 2 Przytrzymaj szpulkę palcem, by się nie obracała. Przeprowadź nitkę przez przednią szczelinę. Następnie pociągnij ją pod przewodnikiem w lewą stronę.

- 4 Przednia szczelina
- 5 Prowadnik

- 3 Upewnij się że nić przechodzi przez boczne nacięcie uchwytu szpulki.

- 6 Boczne nacięcie

### UWAGA:

Jeśli nić nie przeszła przez szczelinę, nawlecz nić ponownie zaczynając do kroku 2.

- 4 Wyciągnij ok. 4" (10 cm) nici.

Wstaw lewą krawędź pokrywy bębna do otworu. Domknij pokrywę tak aby się wpasowała.

- 3 Pokrywa bębna
- 7 Nić

## Nawlekanie maszyny

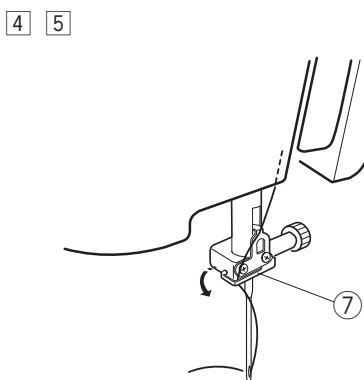
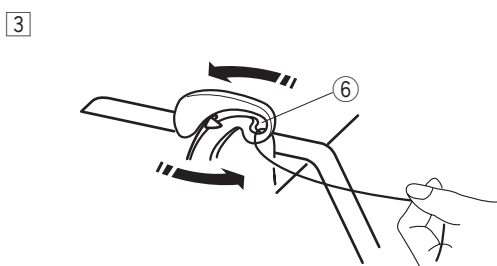
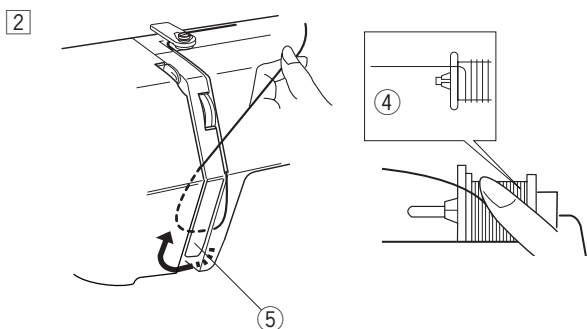
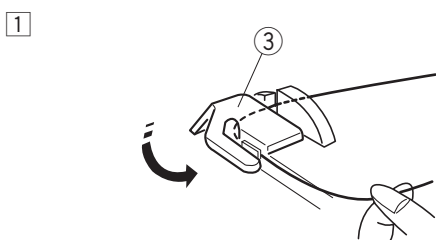
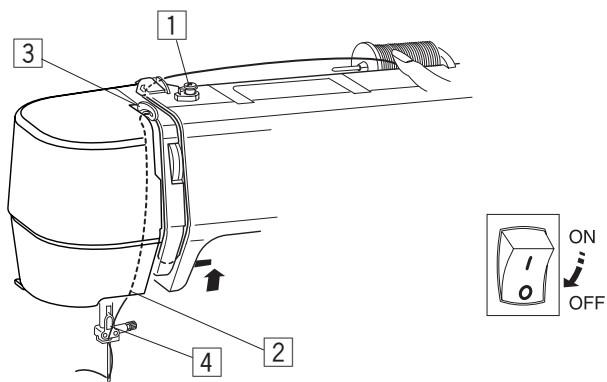
Podnieś stopkę. Włącz maszynę. Naciśnij przycisk pozycjonowania igły, by ustawić szarpak w najwyższej pozycji. Wyłącz maszynę.

- ① Dźwignia podnoszenia stopki
- ② Przycisk pozycjonowania igły



**UWAGA:**

Wyłącz maszynę przed rozpoczęciem nawlekania.



- ① Przeprowadź nitkę przez górny prowadnik.  
③ Górny prowadnik nici

- ② Przytrzymaj nitkę przy szpulce, następnie przeciągnij przez prowadnik przy osłonie naprężacza.  
④ Szpulka  
⑤ Osłona naprężacza

- ③ Przeciągnij nić lewym kanałem do szarpaka. Przeprowadź nić od lewej do prawej przez ucho szarpaka.  
⑥ Ucho szarpaka

- ④ Przeprowadź nitkę przez lewy prowadnik przy igielnicy.  
⑦ Prowadnik nici przy igielnicy

- ⑤ Nawlecz igłę używając nawlekacza nici (patrz stronę 19).

## Nawlekacz igły



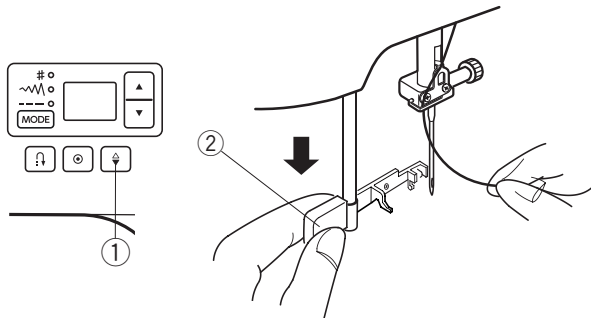
### UWAGA:

Wyłącz maszynę przed rozpoczęciem nawlekania.

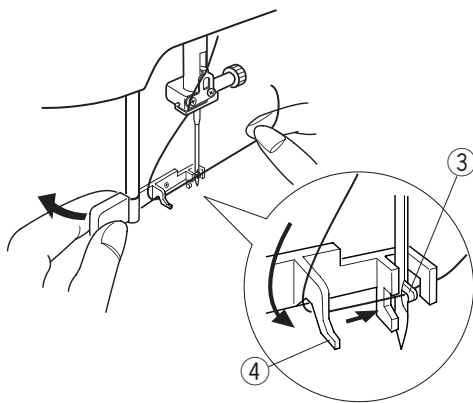
### UWAGA:

Nawlekacz igły może być używany tylko z igłami w rozmiarze od #11 (75) do #16 (100) lub igłami z niebieską kolbą. Rekomendowana grubość nici to 50-90.

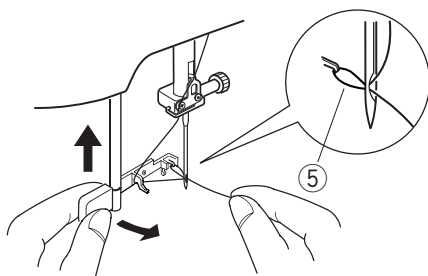
1



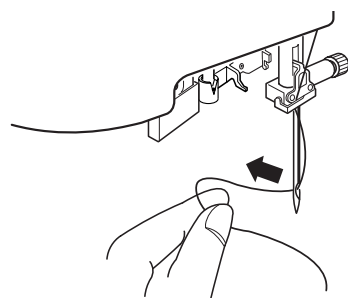
2



3



4



- 1 Nacisnąć przycisk podnoszenia / opuszczania igły w celu ustawienia igły w pozycji górnej.  
Wyłączyć maszynę z sieci.  
Wcisnąć do oporu dźwignię nawlekania.

- 1 Przycisk podnoszenia/opuszczania igły
- 2 Dźwignia nawlekania

- 2 Przeprowadź nitkę przez lewy prowadnik do prawego, a następnie przez haczyk nawlekania.

- 3 Haczyk
- 4 Prowadnik

- 3 Unieś dźwignię zgodnie z kierunkiem pokazanym na ilustracji przeciągając jednocześnie nitkę przez igłę.

- 5 Pętla nici

- 4 Pociągnij nitkę, tak by przeszła przez igłę.

## Wyciąganie nitki z bębna

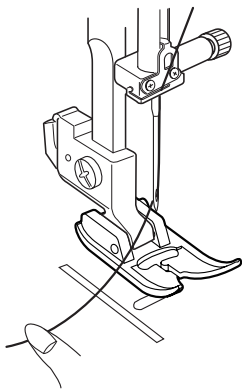
1 Podnieś stopkę. Delikatnie przytrzymaj nitkę lewą ręką.

2 Włącz maszynę.  
Dwukrotnie naciśnij przycisk pozycjonowania igły, tak aby górna nitka złapała nitkę dolną.

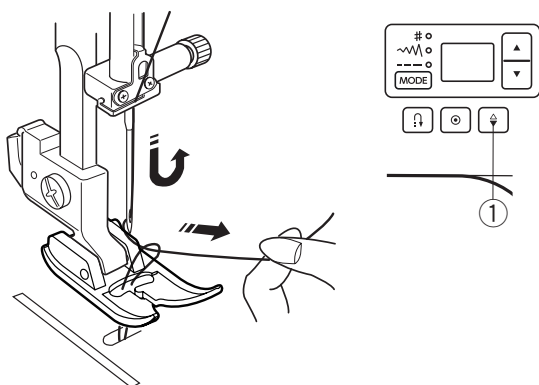
① Przycisk podnoszenia/opuszczania igły

3 Przeciągnij obie nitki (około 10-15 cm) pod stopkę.

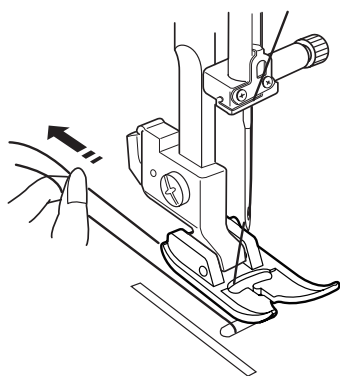
1

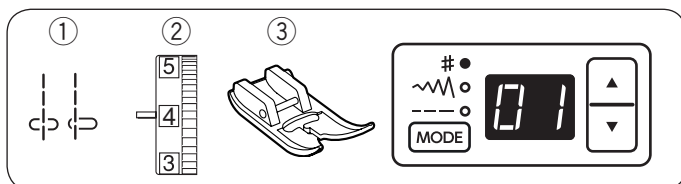


2



3





## PODSTAWY SZYCIA

### Szycie ścięciem prostym

- ① Ścieg: 01 lub 04
- ② Naprężenie nici górnej: 2 - 6
- ③ Stopka: Uniwersalna A

#### UWAGA:

Jeśli szyjesz ścięciem satynowym, za pomocą stopki F lub stopki R pociągnij nitkę w lewo i przytrzymaj ją przed rozpoczęciem szycia.

### Rozpoczęcie szycia

Podnieś stopkę i umieść materiał tak, by krawędź materiału pokrywała się z linią pomocniczą na płycie ścięgowej. Opuść igłę do punktu, w którym chcesz rozpocząć szycie. Pociągnij nitkę do tyłu i opuść stopkę. Rozpocznij szycie. Delikatnie poprowadź tkaninę wzdłuż linii pomocniczych ścięgu tak, aby tkanina swobodnie się przesuwiała.

### Zakończenie ścięgu

By zamocować koniec ścięgu, przyciśnij przycisk szycia wstecz i wykonaj kilka ściągów wstecz. Maszyna będzie szyla wstecz dopóki przycisk szycia wstecz będzie włączony.

- ① Przycisk szycia wstecz

Naciśnij przycisk szycia wstecz, jeśli szyjesz ściąg ze standardowym rygłem (ścieg 02) lub rygłem automatycznym (ścieg 03), maszyna zrobi ściąg ryglujący i zatrzyma się automatycznie.

### Obcinanie nici

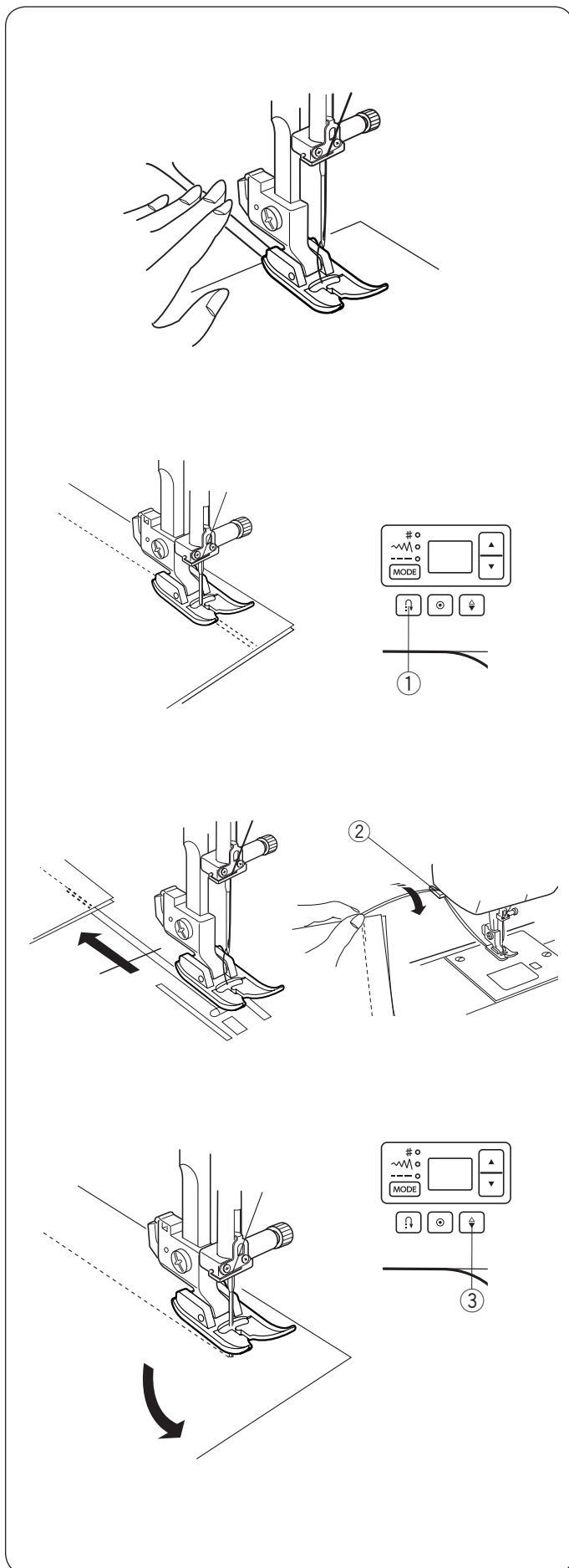
Aby obciąć nici po zakończonym szyciu wciśnij przycisk obcinania nici. Aby użyć nożyka z pokrywy czołowej maszyny, usuń materiał spod stopki i wyciągnij go do tyłu. Nici wyciągnij do góry i przesunij je między przycinarką a pokrywą. Pociągnij nici do siebie, aby je przeciąć.

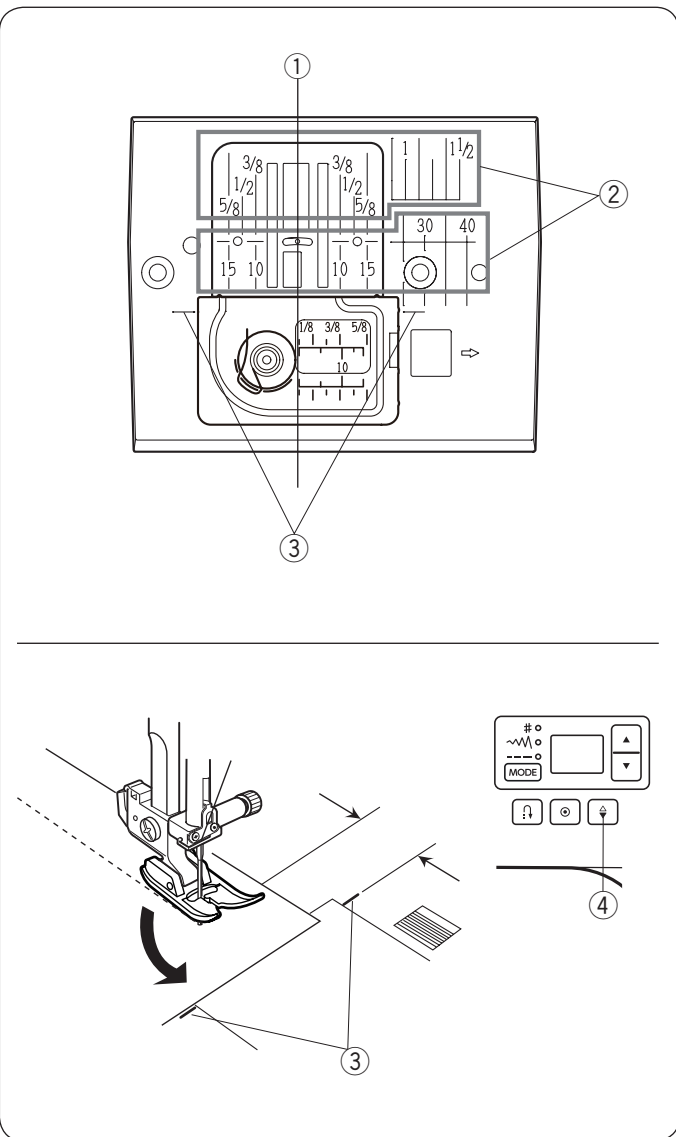
- ② Obcinacz nici

### Zmiana kierunku szycia

Zatrzymaj maszynę. Podnieś stopkę z igłą wbitą w materiał. Obróć materiał na igłę by zmienić kierunek szycia. Opuść stopkę i rozpocznij szycie w nowym kierunku.

- ③ Przycisk podnoszenia/opuszczania igły





## Linie prowadzące

Linie zaznaczone na płytce ścięgowej, pozwalają na zmierzenie ścięgu. Liczby na płytce pokazują odległość między igłą w centralnej pozycji a krawędzią materiału w calach i milimetrach.

- ① Igła w centralnej pozycji
- ② Linie prowadzące
- ③ Prowadnica kątowa

Liczby	10	15	30	40	3/8	1/2	5/8	1	1 1/2
Odległość (cm)	1	1.5	3	4	—	—	—	—	—
Odległość (cal)	—	—	—	—	3/8	1/2	5/8	1	1 1/2

## Obrót na igle pod kątem prostym

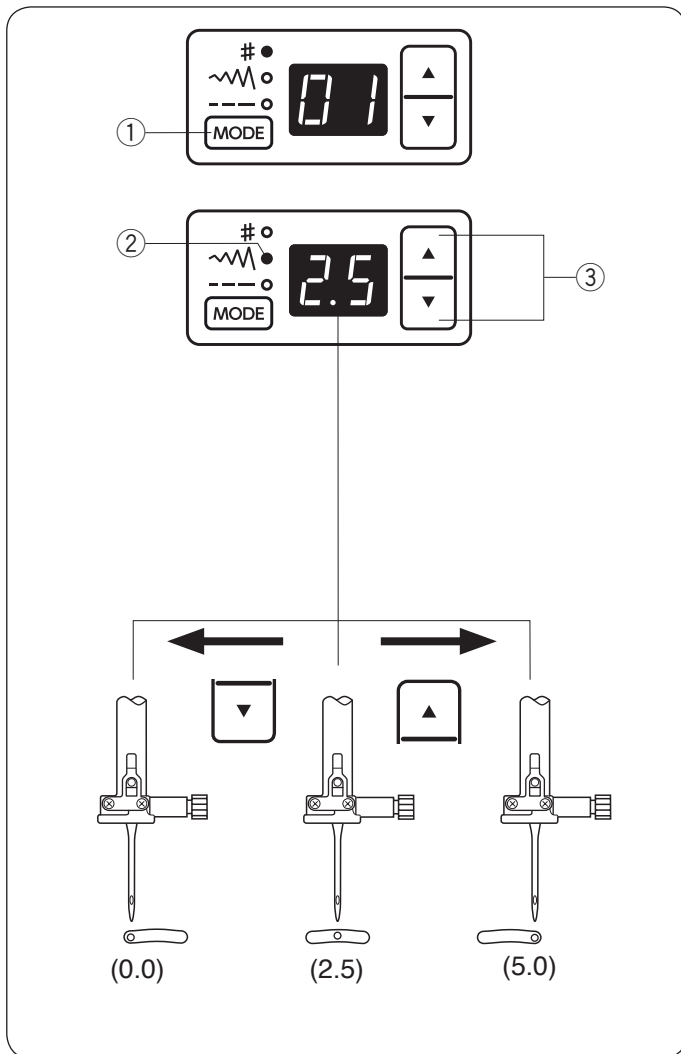
By szyc z równą odległością 5/8" od krawędzi po zmianie kierunku szycia, zatrzymaj maszynę gdy tylna krawędź dotrze do poziomych linii pomocniczych na płytce ścięgowej ③.

Podnieś stopkę z igłą wbitą w materiał.

Obróć materiał na igle o 90°, opuść stopkę i rozpocznij szycie w nowym kierunku.

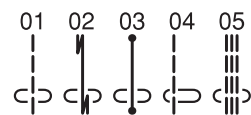
- ③ Prowadnica kątowa
- ④ Przycisk podnoszenia/opuszczania igły





## Regulacja położenia igły

01 do 05.

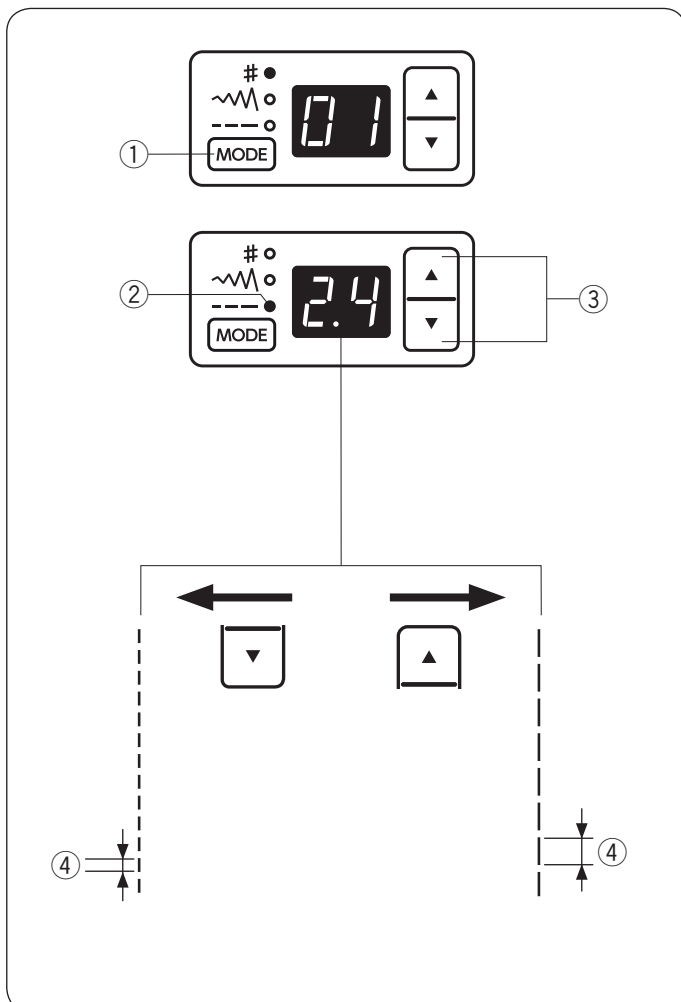


Naciśnij przycisk trybu ① jeden raz. Zielony znacznik ② świeci, gdy tryb regulacji szerokości ściegu jest włączony.

- ① Przycisk trybu
- ② Zielony znacznik

Naciśnij "v" ③, by przesunąć igłę w lewą stronę.  
Naciśnij "^" ③, by przesunąć igłę w prawą stronę.

- ③ Przyciski strzałek



## Regulacja długości ściegu

Długość ściegu można regulować.

Naciśnij przycisk trybu ① dwa razy.

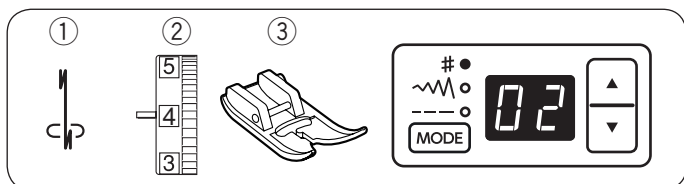
Zielony znacznik ② świeci, gdy tryb regulacji długości ściegu jest włączony.

- ① Przycisk trybu
- ② Zielony znacznik

Naciśnij "^" ③, by zwiększyć długość ściegu.

Naciśnij "v" ③, by zmniejszyć długość ściegu.

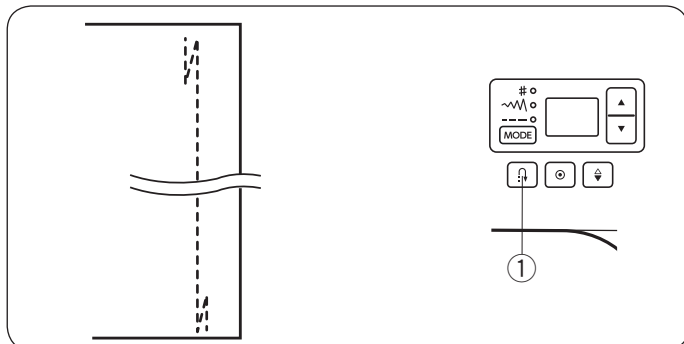
- ③ Przyciski strzałek
- ④ Długość ściegu



## Rodzaje ściegów prostych

### Ścieg ze standardowym rygłem

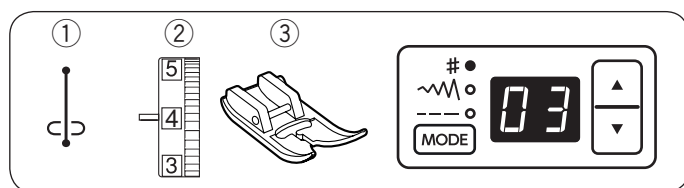
- ① Ścieg: 02
- ② Naprężenie nici: 2 - 6
- ③ Stopka: Uniwersalna A



Użyj tego programu by zabezpieczyć początek i koniec ściegu ściegiem wstecznym.

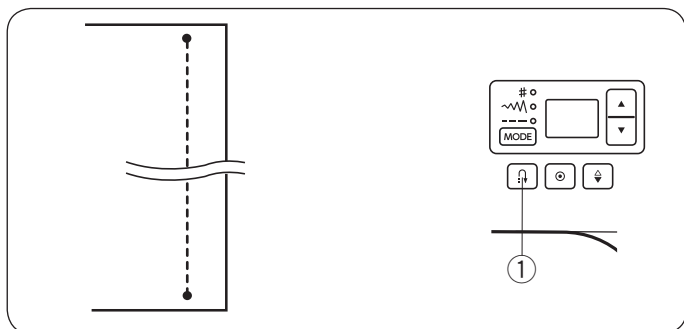
W momencie gdy dojdiesz do końca ściegu, naciśnij przycisk szycia wstecz raz. Maszyna wykona cztery ściegi wsteczne, kolejne cztery do przodu i zatrzyma się automatycznie.

- ① Przycisk szycia wstecz



### Ścieg z rygłem automatycznym

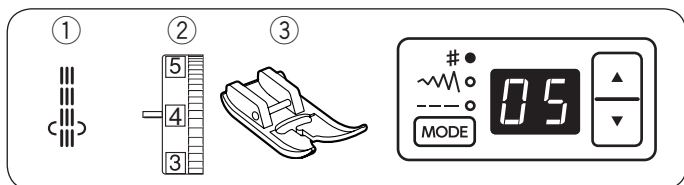
- ① Ścieg: 03
- ② Naprężenie nici: 2 - 6
- ③ Stopka: Uniwersalna A



Ten unikalny ścieg wykorzystywany jest do tego by w niewidoczny sposób zabezpieczyć ścieg przed pruciem. Rozpocznij szycie od krawędzi materiału.

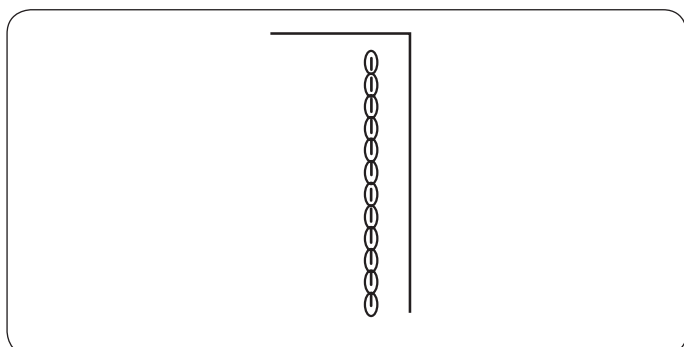
Maszyna zrobi kilka ściegów blokujących i rozpocznie szycie. Gdy naciśniesz przycisk szycia wstecz na końcu ściegu, maszyna wykona kilka ściegów blokujących w miejscu, po czym zatrzyma się automatycznie.

- ① Przycisk szycia wstecz

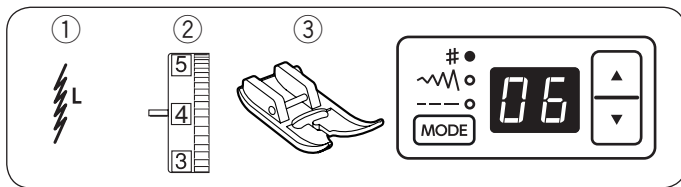


### Ścieg potrójny elastyczny

- ① Ścieg: 05
- ② Naprężenie nici: 2 - 6
- ③ Stopka: Uniwersalna A

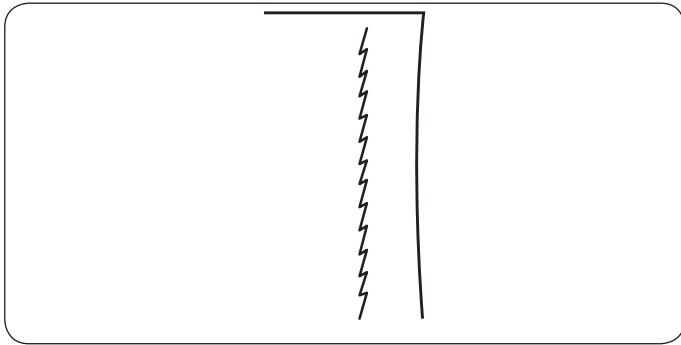


Ten mocny i trwały ścieg jest rekomendowany do szycia elastycznych materiałów. Użyj go by wzmocnić ścieg w kroku lub pod pachami. Ścieg ten świetnie się sprawdzi przy szyciu toreb i plecaków.

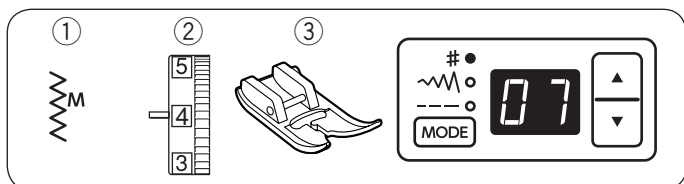


### Ścieg elastyczny

- ① Ścieg: 06
- ② Naprężenie nici: 3 - 6
- ③ Stopka: Uniwersalna A

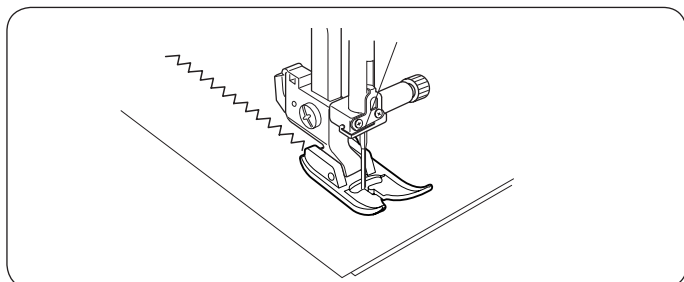


Ten ścieg jest przeznaczony do szycia elastycznych tkanin i dzianin. Pozwala wyeliminować marszczenie się materiału przy jednoczesnym ułożeniu ściegu płasko na materiale.



## Zygzak

- ① Ścieg: 07
- ② Napężenie nici: 3 - 7
- ③ Stopka: Uniwersalna A

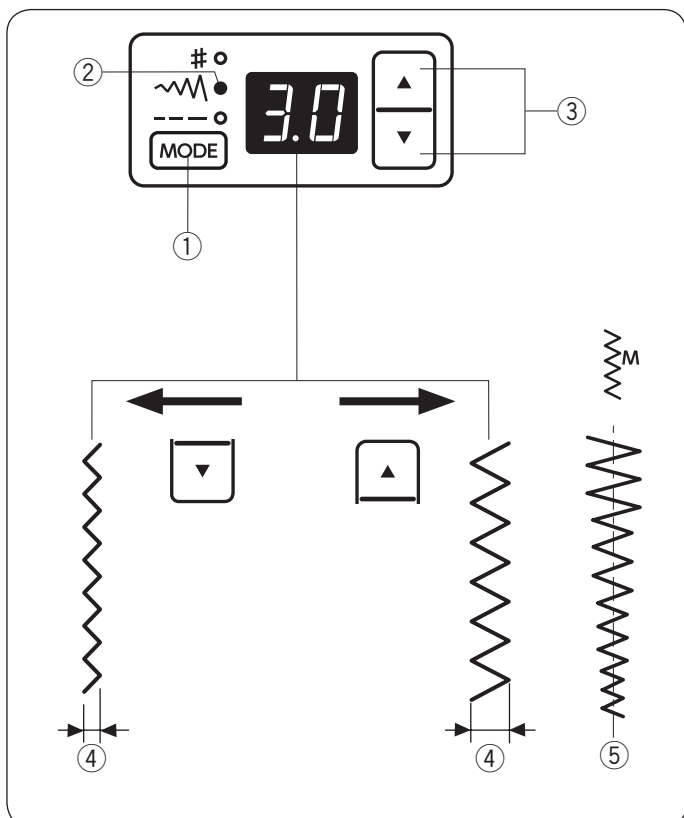


Zygzak jest najbardziej użytecznym i uniwersalnym ściegiem.

Jest on używany do obrzucania, cerowania, przyszywania aplikacji, a także do ozdabiania.

### UWAGA:

Szyjąc dzianiny lub elastyczne tkaniny koniecznie użyj stabilizatora (flizeliny).



## Regulacja szerokości ściegu

Naciśnij przycisk trybu ① jeden raz.

Zielony znacznik ② świeci, gdy tryb regulacji szerokości ściegu jest włączony.

Wyświetli się szerokość ściegu (3.0).

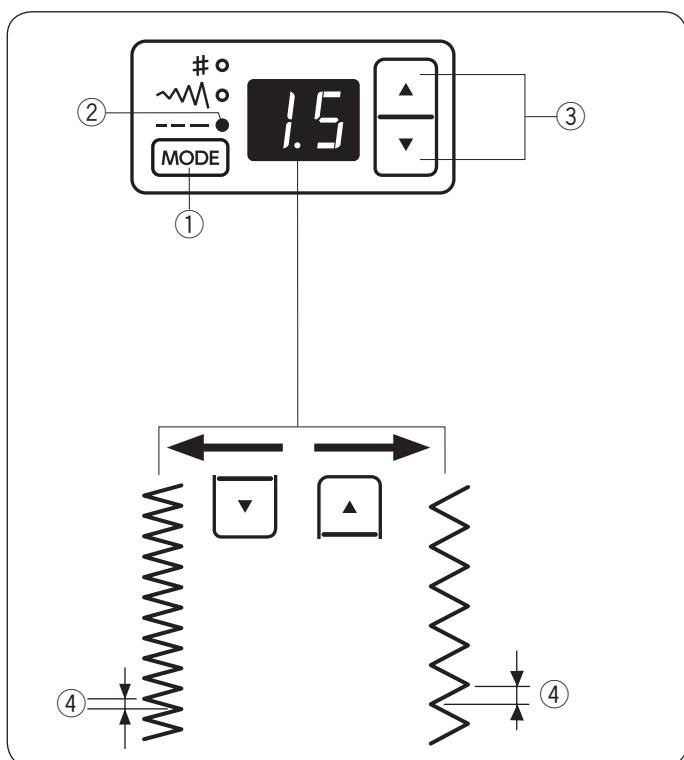
Naciśnij "▲" ③, by zwiększyć szerokość ściegu.

Naciśnij "▼" ③, by zmniejszyć szerokość ściegu.

- ① Przycisk trybu
- ② Zielony znacznik
- ③ Przyciski strzałek
- ④ Szerokość ściegu

Możesz zmienić szerokość ściegu 07 nie zmieniając centralnej pozycji igły (M) ⑤.

- ⑤ Centralna pozycja igły



## Regulacja długości ściegu

Naciśnij przycisk trybu ① dwa razy.

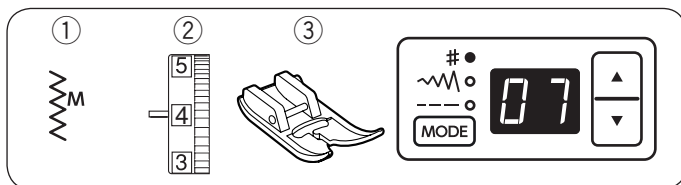
Zielony znacznik ② świeci, gdy tryb regulacji długości ściegu jest włączony.

Wyświetli się długość ściegu (1.5).

Naciśnij "▲" ③, by zwiększyć długość ściegu.

Naciśnij "▼" ③, by zmniejszyć długość ściegu.

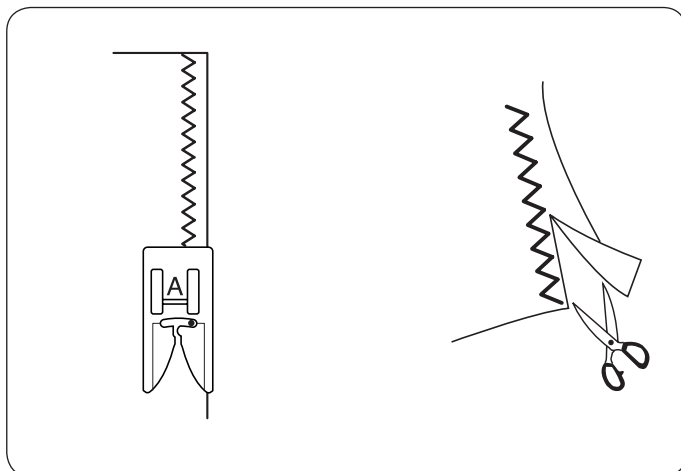
- ① Przycisk trybu
- ② Zielony znacznik
- ③ Przyciski strzałek
- ④ Długość ściegu



## Rodzaje ściegów obrębiających

### Obrzucanie ściegiem zygzak

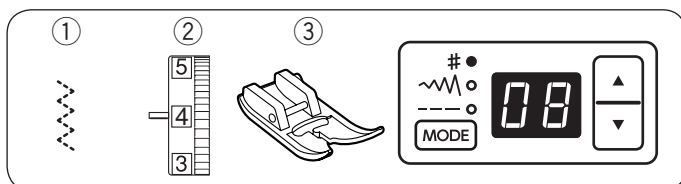
- ① Ścieg: 07
- ② Naprężenie nici: 3 - 7
- ③ Stopka: Uniwersalna A



Ścieg ten stosowany jest do wykańczania brzegów tkanin syntetycznych i łatwo strzępiących się.

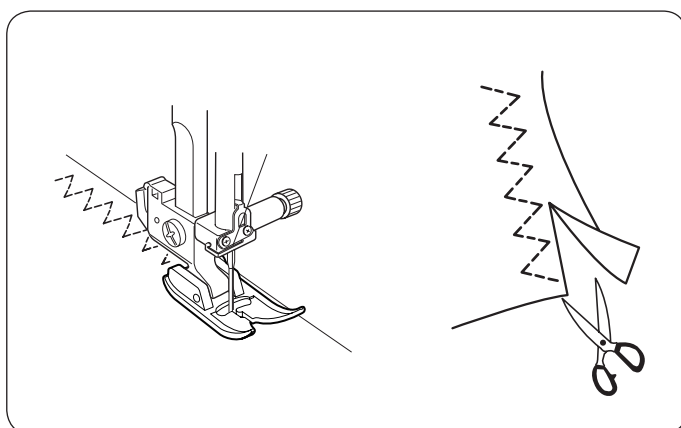
Umieścić tkaninę pod stopką tak, aby igła przeszyciwała jej prawą stronę.

Ostrożnie odetnij nadmiar tkaniny, aby nie uszkodzić ściegu.



### Trzypunktowy zygzak

- ① Ścieg: 08
- ② Naprężenie nici: 3 - 6
- ③ Stopka: Uniwersalna A

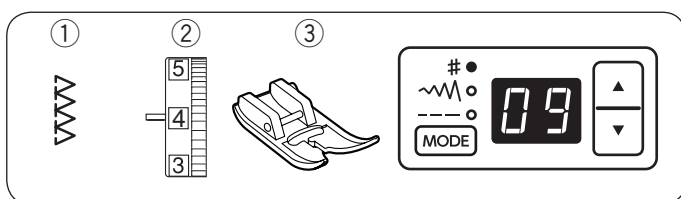


Ścieg ten stosowany jest do wykańczania brzegów łatwo strzępiących się tkanin syntetycznych oraz tkanin elastycznych.

Umieścić tkaninę pod stopką tak, aby igła przeszyciwała jej prawą stronę.

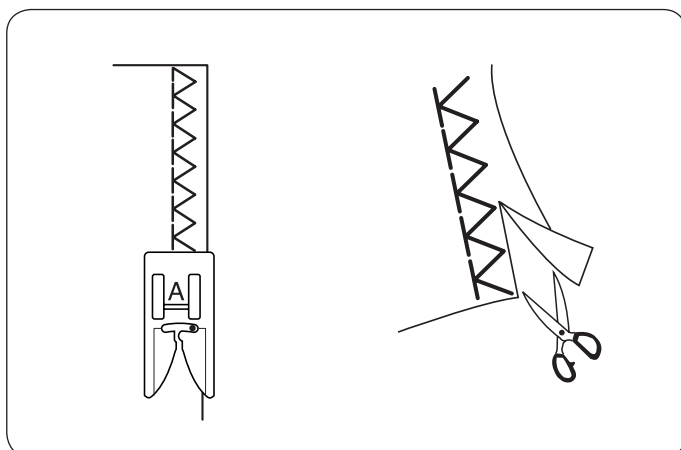
Ostrożnie odetnij nadmiar tkaniny, aby nie uszkodzić ściegu.

Jest doskonały do cerowania i zszywania rozdarc.



### Obrębianie

- ① Ścieg: 09
- ② Naprężenie nici: 3 - 7
- ③ Stopka: Uniwersalna A

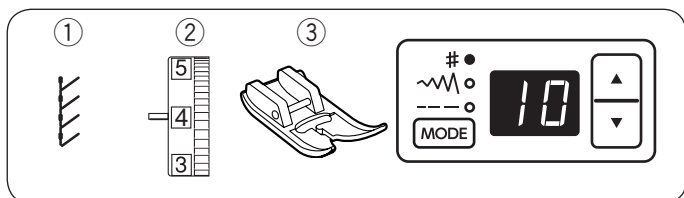


Ścieg ten służy do łączenia i obrębiania krawędzi tkaniny za jednym razem.

Użyj tego ściegu, gdy nie potrzebujesz otwierać szwów.

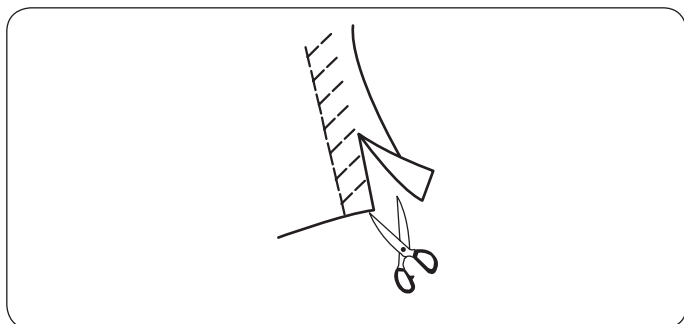
Umieścić tkaninę pod stopką tak, aby igła przeszyciwała jej prawą stronę.

Ostrożnie odetnij nadmiar tkaniny, aby nie uszkodzić ściegu.

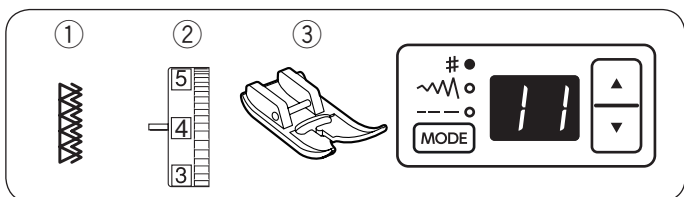


### Ścieg dziany

- ① Ścieg: 10
- ② Naprężenie nici: 3 - 6
- ③ Stopka: Uniwersalna A

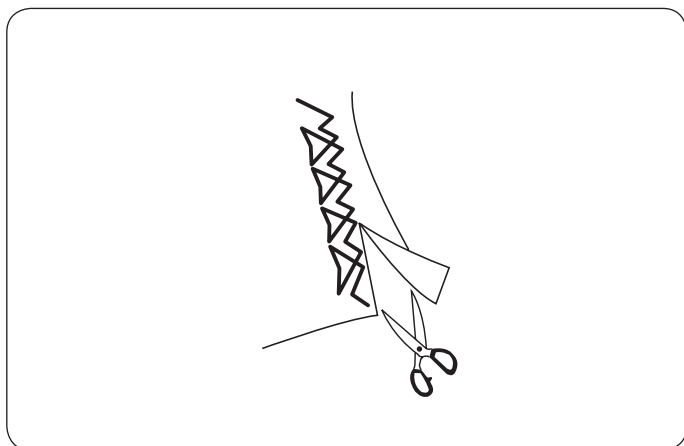


Umieścić tkaninę tak, aby zmieścił się ścieg 1.5 cm.  
Ostrożnie odetnij nadmiar tkaniny, aby nie uszkodzić ściegu.



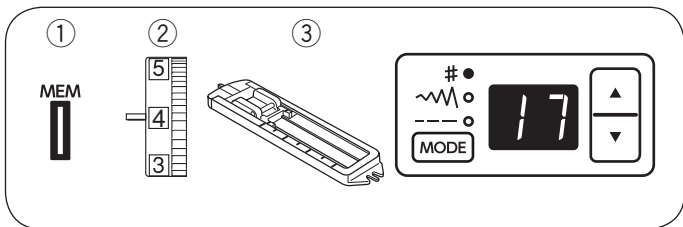
### Podwójny ścieg overlokowy

- ① Ścieg: 11
- ② Naprężenie nici: 3 - 7
- ③ Stopka: Uniwersalna A



Ścieg, który idealnie sprawdza się przy szyciu tych materiałów, które mają tendencję do mocnego strzępiania się, jak płótno czy gabardyna. Wykonywane są jednocześnie dwa rzędy ściegu zygzakowego, aby zapewnić dokładniejsze obrębianie.

Umieścić tkaninę pod stopką tak, aby igła przesywała jej prawą stronę. Ostrożnie odetnij nadmiar tkaniny, aby nie uszkodzić ściegu.



## Obszywanie dziurki

- ① Ściąg: 17
- ② Naprężenie nici: 1 - 4
- ③ Stopka: Stopka do obszywania dziurek

**UWAGA:** Do materiałów elastycznych lub delikatnych użyj usztywniacza.

- ① Zaznacz na materiale miejsce na dziurkę. Umieść tkaninę pod stopką, aby oznaczenie na materiale pokryło się ze środkiem stopki do dziurek. Przeciągnij dolną nitkę w lewo przez otwór w stopce.

- ① Miejsce na dziurkę
- ② Punkt początkowy
- ③ Nitka bębnekowa (dolna)
- ④ Górna nitka

- ② Kręcąc kołem napędowym opuść igłę w miejscu, w którym zaczynasz szycie dziurki.

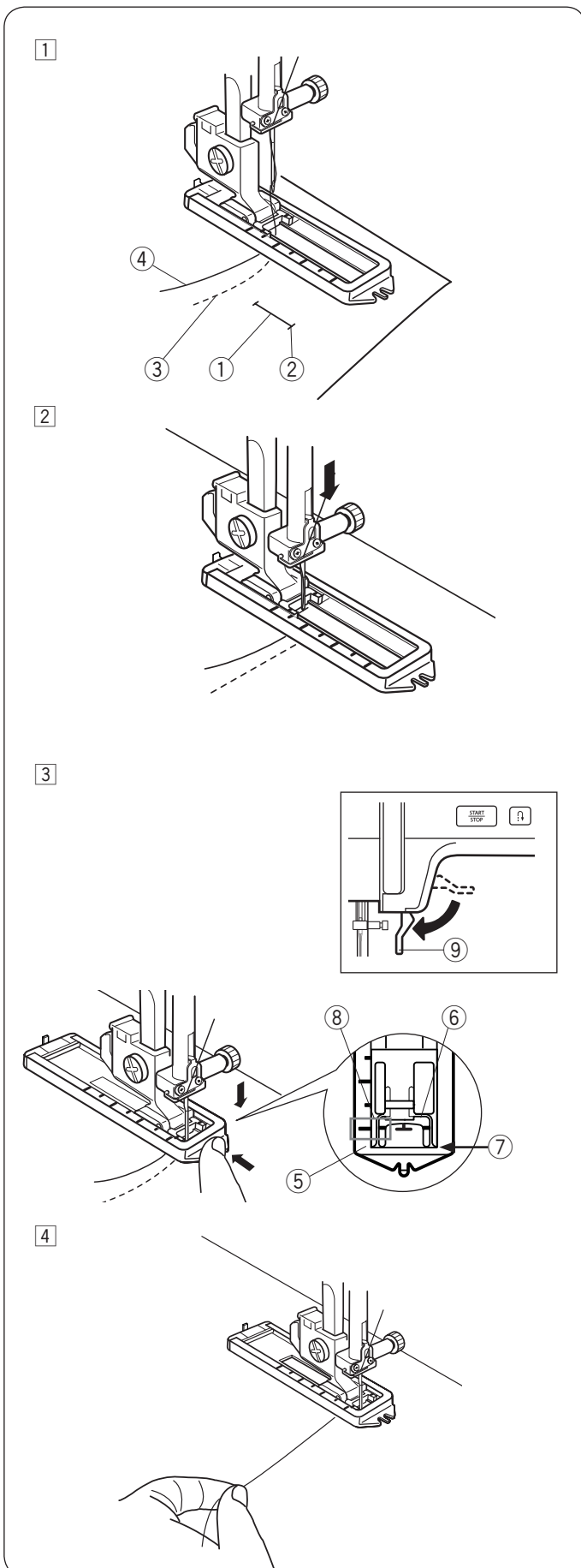
- ③ Popchnij stopkę do obszywania dziurek do tyłu, aż się zatrzyma. Upewnij się, że nie ma odstępu między suwakiem a końcówką. W przeciwnym razie dziurka nie zostanie obrzucona we właściwej pozycji. Opuść dźwignię podnoszenia stopki.

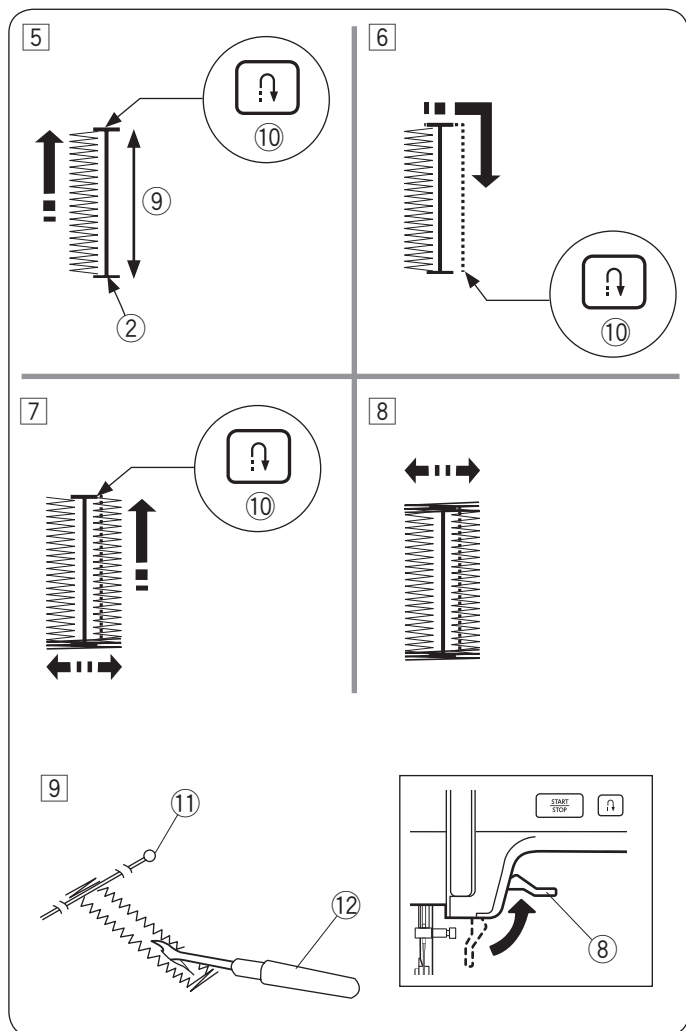
- ③ Nitka bębnekowa (dolna)
- ④ Górna nitka
- ⑤ Końcówka
- ⑥ Suwak
- ⑦ Brak odstępu
- ⑧ Linie pomocnicze
- ⑨ Dźwignia podnoszenia stopki

### UWAGA:

Skala na stopce do obszywania dziurek wykonana na 0,5 cm.

- ④ Rozpocznij szycie, pociągając delikatnie nić od igły w lewo. Po wykonaniu kilku ściągów puść nić i kontynuuj szycie.





**5** Szyj lewą stronę dziurki do momentu uszycia żądanej długości. Zatrzymaj maszynę i naciśnij przycisk szycia wstecz.

- ② Punkt początkowy
- ⑨ Żądana długość
- ⑩ Przycisk szycia wstecz

**6** Rozpocznij ponownie szycie. Maszyna będzie szyla do punktu początkowego. Zatrzymaj maszynę w miejscu przeciwnym do punktu, w którym zaczyna się dziurka. Następnie naciśnij przycisk szycia wstecz.

- ⑩ Przycisk szycia wstecz

**7** Rozpocznij ponownie szycie. Maszyna będzie szyla górną poprzeczkę i prawą krawędź dziurki. Po uszyciu dolnej poprzeczki zatrzymaj maszynę i naciśnij przycisk szycia wstecz.

**8** Rozpocznij ponownie szycie. Maszyna wykona kilka ściegów blokujących, po czym zatrzyma się automatycznie.

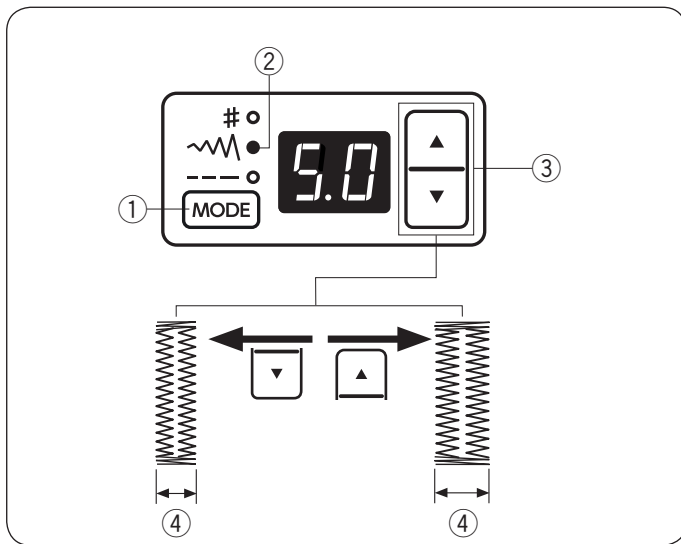
**9** Podnieś stopkę. Wyjmij materiał i odetnij nici. Wbij szpilkę w rygiel obszytej dziurki. Następnie użyj rozpruwacza, by otworzyć dziurkę.

- ⑧ Dźwignia podnoszenia stopki
- ⑪ Szpilka
- ⑫ Rozpruwacz

Aby wykonać dziurkę o takim samym rozmiarze, umieść tkaninę i rozpocznij szycie ponownie. Maszyna wykona kolejną dziurkę identyczną z pierwszą, a następnie zatrzyma się automatycznie.

Aby wykonać dziurkę o innym rozmiarze, wybierz inny wzór ściegu, a następnie wybierz obszywanie dziurki z pamięci maszyny (wzór ściegu 17).





### Regulowanie szerokości dziurki

Naciśnij przycisk trybu ① jeden raz. Zielony znacznik ② świeci, gdy tryb regulacji szerokości ściegu jest włączony.

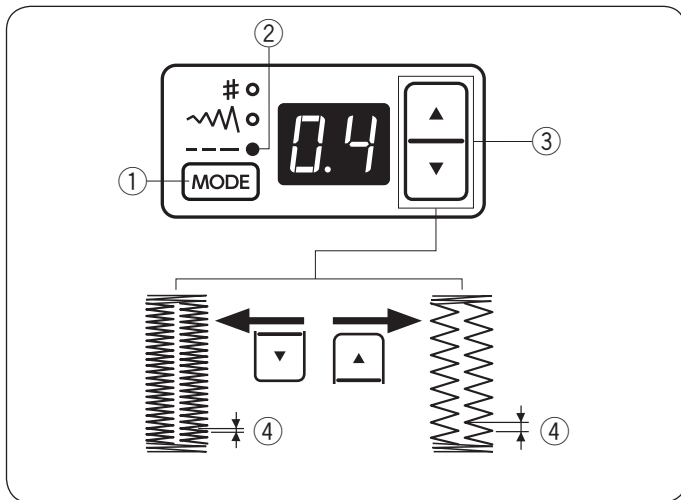
Naciśnij "▲" ③, aby zwiększyć szerokość dziurki.

Naciśnij "▼" ③, aby zmniejszyć szerokość dziurki.

- ① Przycisk trybu
- ② Zielony znacznik
- ③ Przyciski strzałek
- ④ Szerokość dziurki

#### UWAGA:

Szerokość dziurki może być regulowana od 2.5 do 7.0.



### Regulowanie gęstości dziurki

Naciśnij przycisk trybu ① dwa razy. Zielony znacznik ② świeci, gdy tryb regulacji długości ściegu jest włączony.

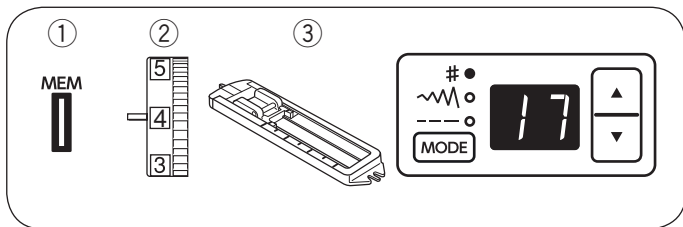
Naciśnij "▲" ③, aby zmniejszyć gęstość ściegu.

Naciśnij "▼" ③, aby zwiększyć gęstość ściegu.

- ① Przycisk trybu
- ② Zielony znacznik
- ③ Przyciski strzałek
- ④ Gęstość ściegu

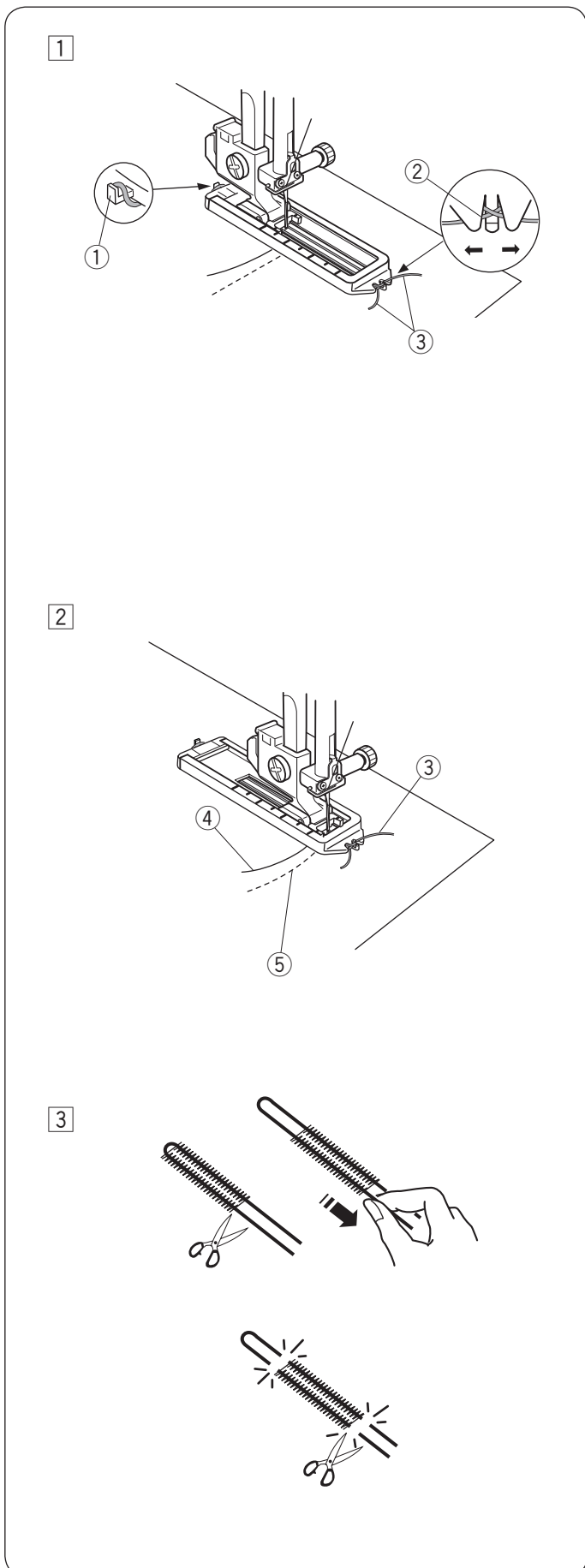
#### UWAGA:

Gęstość ściegu może być regulowana od 0.2 do 0.8.



## Obrzucanie dziurki z kordu

- ① Ścieg: 17
- ② Naprężenie nici: 1 - 4
- ③ Stopka: Stopka do obszywania dziurek



① Aby obrzucić dziurkę z kordu, użyj tej samej procedury jak przy dziurce z pamięci maszyny (patrz str. 29-30). Ustaw szerokość ściegu tak, aby była dostosowana do grubości kordu.

Podnieś stopkę do obszywania dziurek, zahacz kord o zaczep w tylnej części stopki. Przeprowadź pod stopką obydwie końcówki kordu, pociągając je do siebie. Przeprowadź końcówki nici przez widelki, znajdujące się w przedniej części stopki i mocno je przytrzymaj.

Wbij igłę w tkaninę w punkcie początkowym i opuść stopkę.

- ① Zaczep
- ② Widelki
- ③ Kord

② Uruchom maszynę i wykonaj dziurkę, przesywając kord.

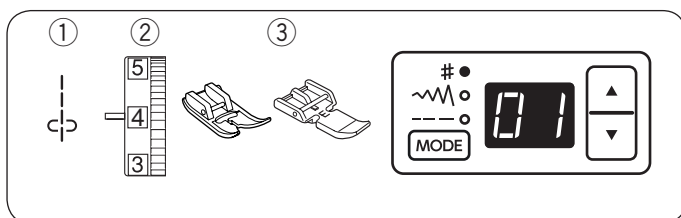
Wyjmij tkaninę z maszyny i odetnij nici.

- ③ Kord
- ④ Górna nitka
- ⑤ Nitka bębnekowa (dolna)

③ Pociągnij za kord z lewej strony w celu jego naprężenia. Przed odcięciem, nawlec kord na zwykłą igłę do ręcznego szycia i przeprowadzić go na lewą stronę tkaniny.

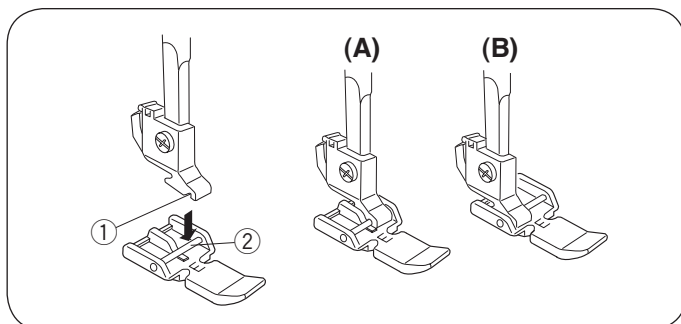
### UWAGA:

Odetnij kord z obu stron, jeśli nie ma możliwości przeciągnięcia go na lewą stronę.



### Wszywanie zamka

- ① Ścieg: 01
- ② Naprężenie nici: 2 - 6
- ③ Stopka: Uniwersalna A  
Stopka do zamków E



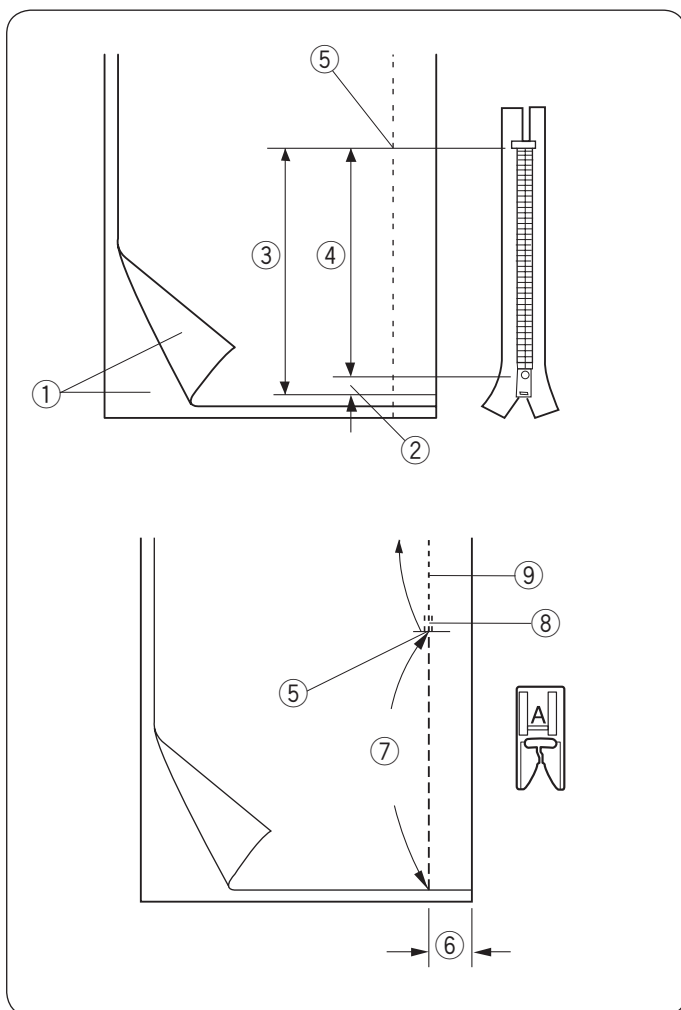
### Mocowanie stopki do zamków

Ustaw stopkę do zamków E tak by poprzeczka była ustawiona pod otworem w uchwycie stopki.

- ① Otwór w uchwycie
- ② Poprzeczka

(A): W celu przeszycia lewej strony zamka błyskawicznego, należy umieścić stopkę z prawej strony.

(B): W celu przeszycia prawej strony zamka błyskawicznego, należy umieścić stopkę z lewej strony.



### Przygotowanie materiału

Do długości zamka należy dodać zapas 1 cm. Będzie to łączna długość otwarcia zamka.

- ① Prawa strona materiału
- ② 1 cm (3/8")
- ③ Rozmiar otwarcia
- ④ Długość zamka
- ⑤ Zakończenie otwarcia zamka

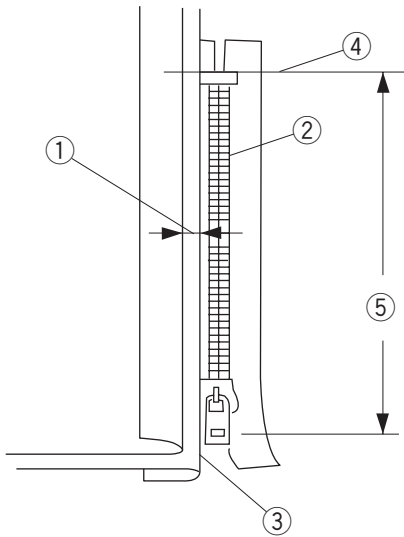
Położ materiał prawymi stronami do siebie i wyszyj zakończenie zamka, zostawiając tolerancję ok. 2 cm. Wykonaj ściegi wsteczne, aby wzmocnić szew. Ręcznie zmień długość ściegu na 5.0 i sfastryguj okolice otwarcia zamka (naprężenie nici zmniejsz do 1-3).

- ⑤ Zakończenie otwarcia zamka
- ⑥ 2 cm
- ⑦ Fastryga
- ⑧ Ściegi wsteczne
- ⑨ Szwy

## Szycie

- 1 Zwiń tolerancję dla szwu po lewej stronie. Zwiń spód tolerancji po prawej stronie, aby zakładka miała od 0.2 do 0.3 cm. Umieść ząbki zamka przy zakładce i przypnij je. Przywróć oryginalne ustawienia dla długości ściegu i naprężenia nici.

- ① Margines 0.2 do 0.3 cm
- ② Ząbki zamka
- ③ Zakładka
- ④ Koniec otwarcia zamka
- ⑤ Rozmiar otwarcia

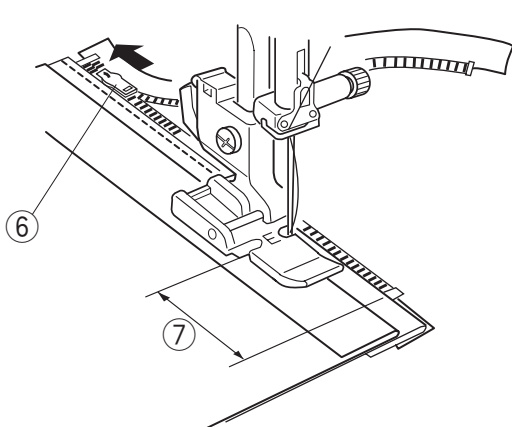


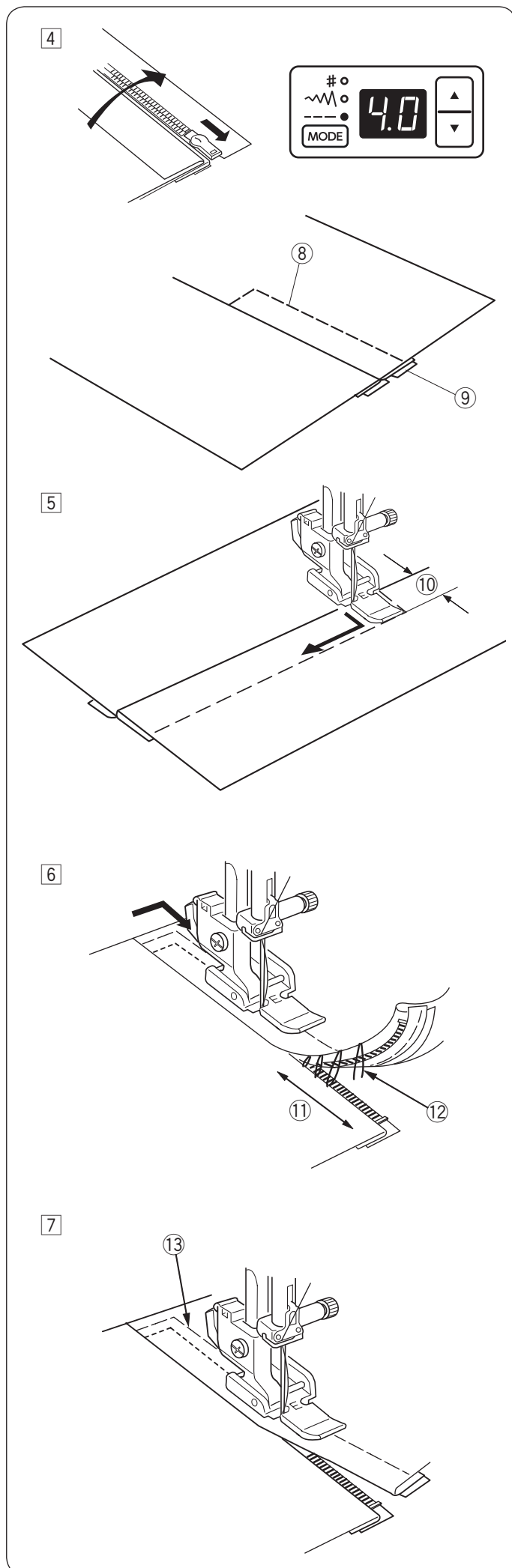
- 2 Załóż stopkę do zamków błyskawicznych po prawej stronie. Obniż stopkę do górnej części, przy otwarciu zamka. Ustaw stopkę tak, aby igła przechodziła przy zakładce i taśmie zamka.

**! UWAGA:** Po założeniu stopki do zamków błyskawicznych upewnij się, że igła nie uderza w stopkę dociskową, ani w taśmę zamka.

- 3 Szyj przez wszystkie warstwy, aż do złożenia. Zatrzymaj maszynę na taśmie zamka na ok. 5 cm przed suwakiem. Obniż igłę do materiału, po czym podnieś stopkę. Otwórz zamek, po czym obniż stopkę. Teraz wykonaj pozostały szew.

- ⑥ Suwak
- ⑦ 5 cm





- 4 Zamknij zamek, po czym otwórz górną część materiału.  
Założ stopkę dociskową A.  
Ustaw długość ściegu na 4.0, a szerokość na 2.5  
(wartości domyślne), a pokrętko naprężenia nici na 1-3.  
Sfastryguj górną część materiału z taśmą zamka.
- ⑧ Fastryga
  - ⑨ Taśma zamka

- 5 Załóż stopkę do zamków E.  
Ustaw długość i szerokość ściegu na wartość domyślną, a pokrętko naprężenia nici na 4.  
Wykonaj ściegi wsteczne przez koniec otwarcia 0.7 - 1 cm i obróć materiał o 90 stopni.
- ⑩ 0.7-1 cm



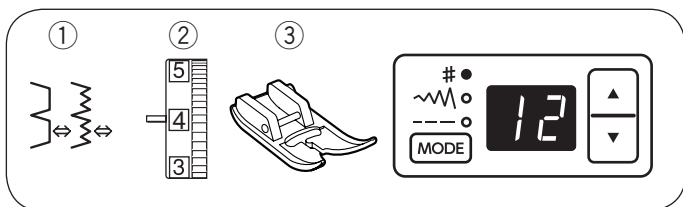
#### UWAGA:

Po założeniu stopki do zamków, upewnij się, że igła nie uderzy w stopkę dociskową ani w taśmę zamka.

- 6 Zatrzymaj maszynę na taśmie zamka na ok. 5 cm przed suwakiem na taśmie zamka.  
Obniż igłę do materiału, po czym podnieś stopkę.  
Zdejmij fastrygę. Otwórz zamek.
- ⑪ 5 cm
  - ⑫ Fastryga

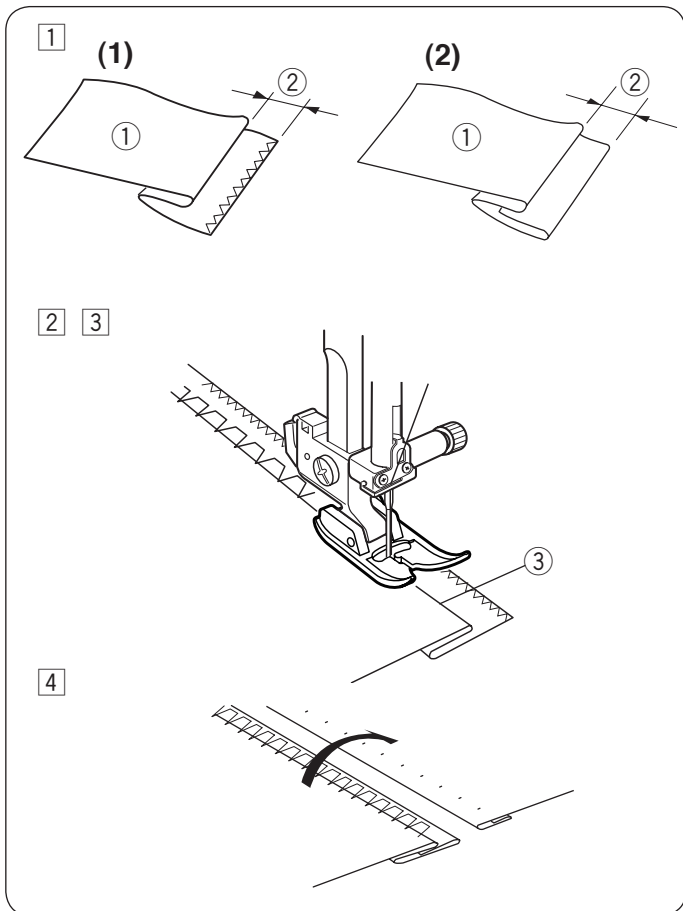
- 7 Obniż stopkę i wyszyj brakujący szew, pilnując by zakładka była równa. Po skończeniu szycia zdejmij fastrygę w górnej części materiału.

- ⑬ Fastryga w górnej części materiału



## Obrębienie kryte

- ① Ścieg: 12 lub 13
- ② Naprężenie nici: 1 - 4 (ścieg 12)  
3 - 6 (ścieg 13)
- ③ Stopka: Uniwersalna A



- ① Złóż materiał tak, aby stworzyć zakładkę z zapasem 0.5 cm.

- ① Lewa strona materiału
- ② 0.5 cm

- (1) Od średnich do grubych materiałów: krawędź powinna najpierw być obrzucona.
- (2) Lekkie materiały: złóż nieobrębianą krawędź.

- ② Ustaw materiał tak, aby złożenie było po lewej stronie prowadnika stopki.  
Obniż stopkę dociskową.  
Wyreguluj pozycję opadania igły, jeśli to konieczne.

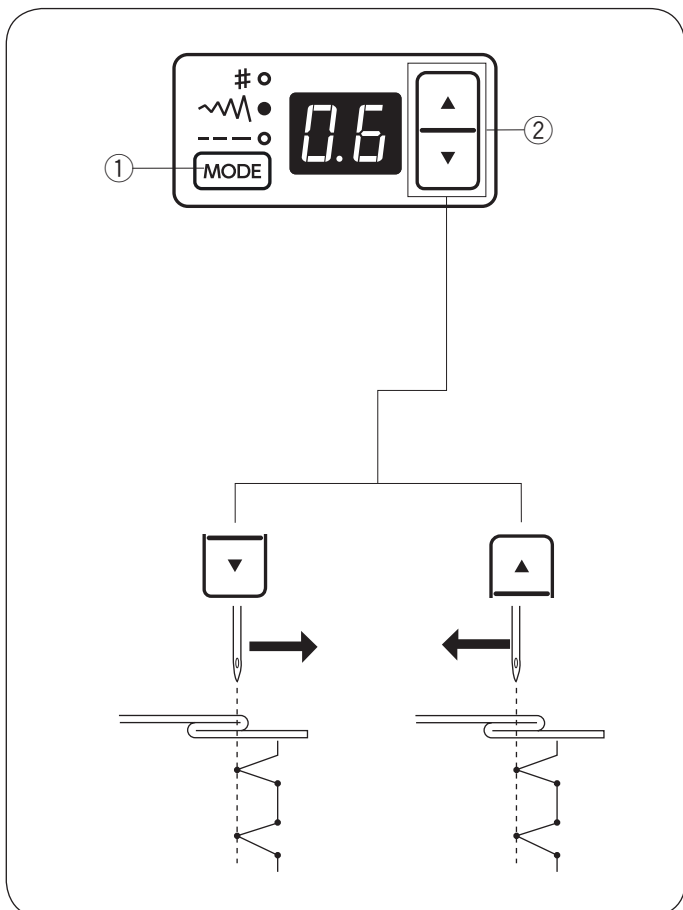
- ③ Szyj powoli, prowadząc złożenie wzdłuż prowadnika.

- ③ Złożenie

- ④ Po zakończeniu szycia rozprasuj ścieg.

### UWAGA:

Jeżeli igła zbyt przesywa tkaninę z lewej strony, ścieg będzie widoczny na stronie prawej.



## Regulacja pozycji opadania igły

Ustaw pozycję opadania igły w następujący sposób:

Naciśnij przycisk trybu ①, aby wybrać tryb regulacji szerokości ściegu.

Naciśnij "v" ②, aby przesunąć igłę w prawo.

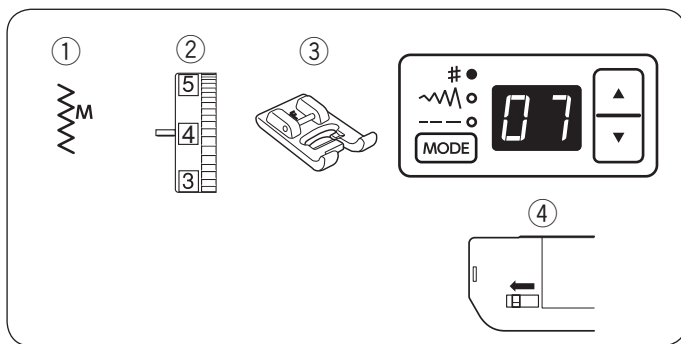
Naciśnij "^" ②, aby przesunąć igłę w lewo.

- ① Przycisk trybu
- ② Przyciski strzałek

Pozycję opadania igły można regulować od 0.0 do 1.2.

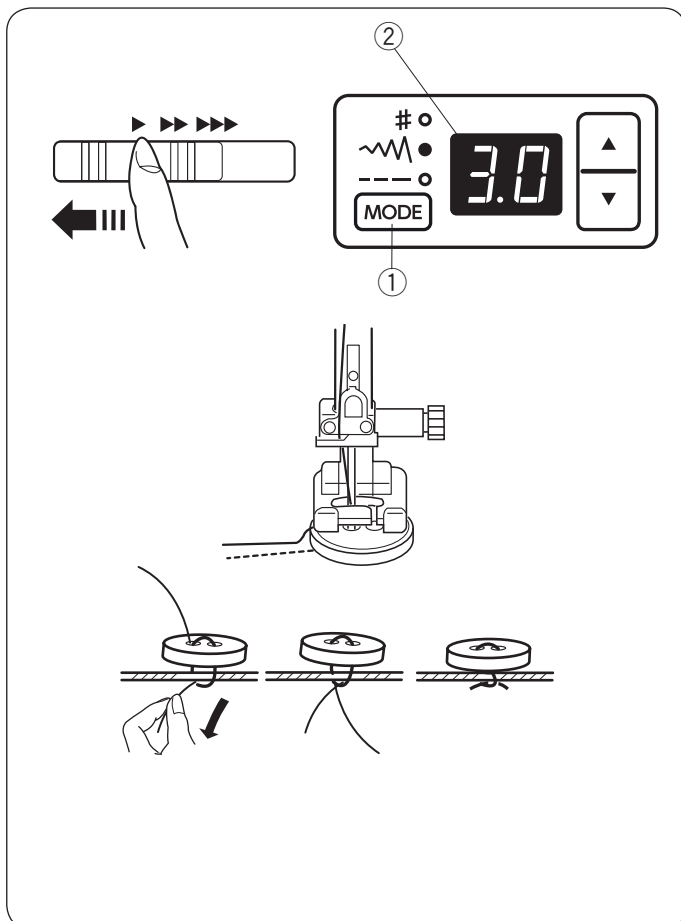
### UWAGA:

Możesz zmienić pozycję opadania igły, ale szerokość ściegu zostanie taka sama.



### Przyszywanie guzika

- ① Ścieg: 07
- ② Naprężenie nici: 3 - 7
- ③ Stopka: Stopka do ściegu ozdobnego F
- ④ Ząbki: Wyłączone



Obniż ząbki (patrz str. 13).

Ustaw prędkość szycia na najniższą.

Umieść guzik wraz z materiałem pod stopką. Ustaw dziurki guzika wzdłuż poziomego nacięcia w stopce.

Naciśnij przycisk trybu ①, aby wybrać tryb regulacji szerokości ściegu.

Dostosuj szerokość ściegu, tak aby igła wchodziła do lewego otworu w guziku.

Przy pomocy koła obrotowego, podnieś igłę tak, aby ta przeszła w prawo, w kierunku drugiego otworu w guziku.

W razie konieczności dokonaj regulacji szerokości ściegu.

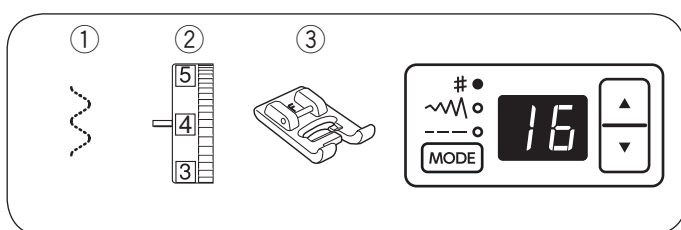
- ① Przycisk trybu
- ② Szerokość ściegu (dopasowana do otworów)

Szyj kilka razy.

Odetnij nić pozostawiając odcinek około 10 cm.

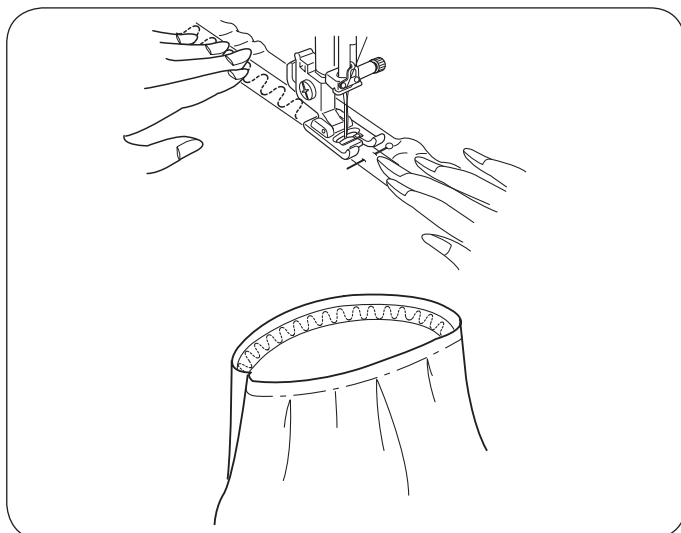
Pociągnij za nić bębna po to, aby przeprowadzić nić górną na lewą stronę materiału i wykonać węzeł.

Po zakończeniu szycia włącz ząbki.



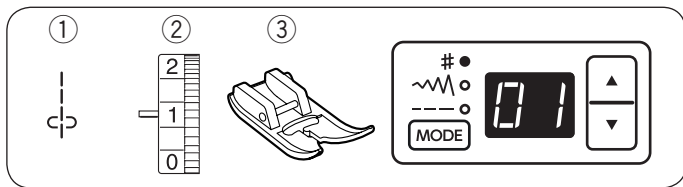
### Wszywanie gumki

- ① Ścieg: 16
- ② Naprężenie nici: 1 - 4
- ③ Stopka: Stopka do ściegu ozdobnego F



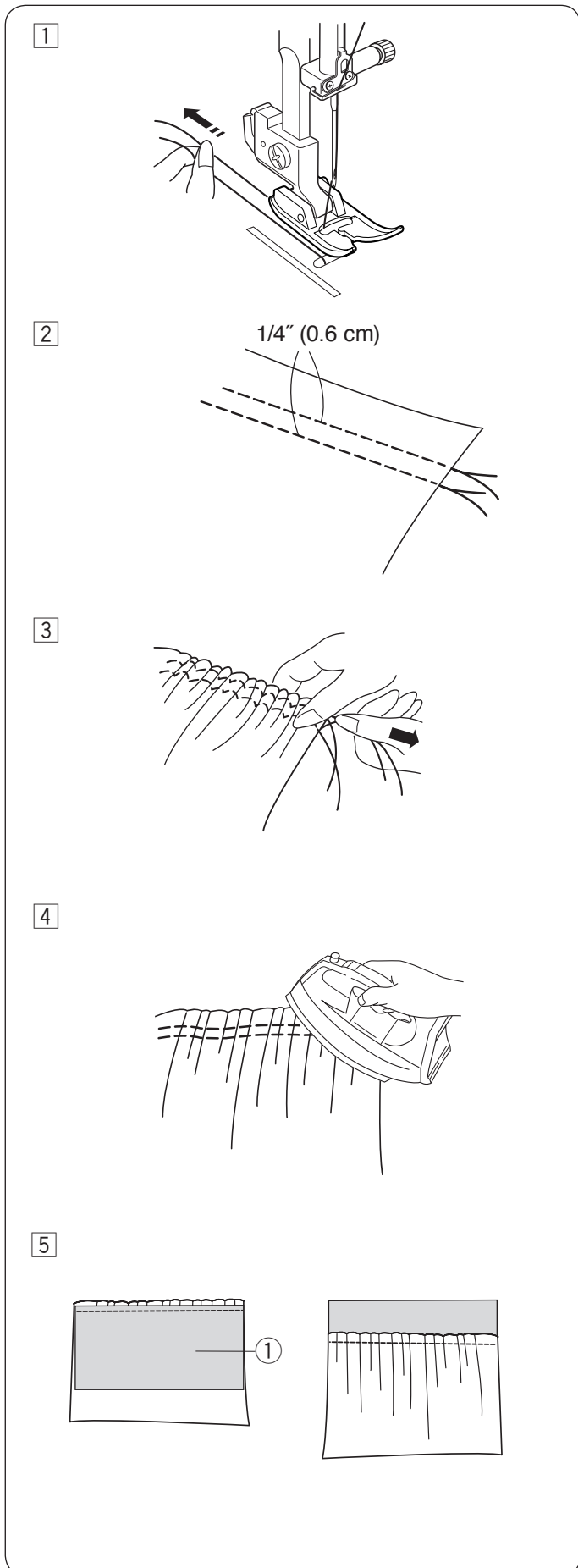
Podziel gumkę i tkaninę na równe części. Dopasuj gumkę do tkaniny.

Środek gumki umieść pod środkiem stopki i naszyj ją tak, aby gumka równo się rozciągała.



## Marszczenie

- ① Ścieg: 01
- ② Naprężenie nici: 1 - 4
- ③ Stopka: Uniwersalna A



- ① Ustaw naprężenie nici na 1 i zwiększ długość ściegu na 5.0.

Pociągnij za obie nici na około 10 cm (patrz str. 20).

- ② Szyj dwie linie w odległości od siebie 0.6 cm. Zwiąż nici na początku.

- ③ Pociągnij za nici od bębna, aby zmarszczyć materiał.

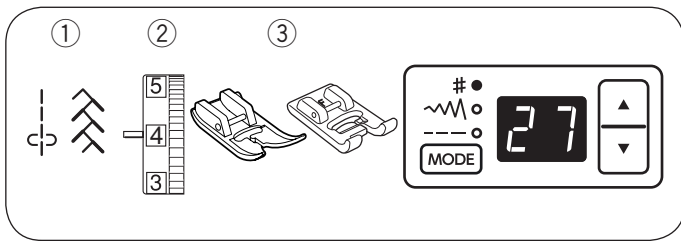
- ④ Zwiąż nici z drugiej strony i równomiernie rozprowadź zmarszczki.

- ⑤ Przygotuj tkaninę, aby przyszyć tkaninę zmarszczoną. Ustaw naprężenie nici na "4", szerokość ściegu ustaw na "2.4" (domyślne ustawienie). Umieść tkaninę zmarszczoną na gładkiej tkaninie ① i zszyj obydwie kawałki tkaniny ze sobą, przyszywając drugi rząd ściegu.

### UWAGA:

W celu utrwalenia zmarszczenia przyszyć ściegiem prostym pomiędzy dwoma równoległymi ściegami.



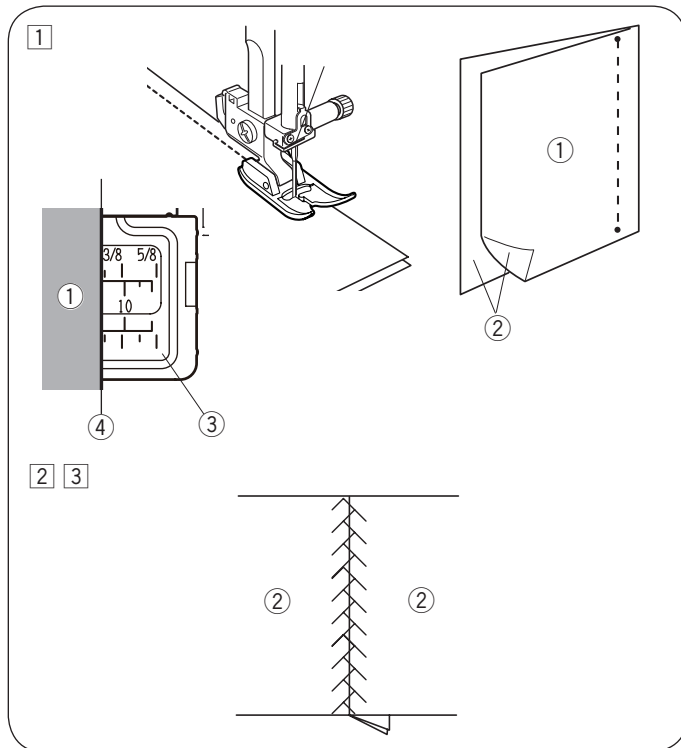


## ŚCIEGI DEKORACYJNE

### Patchwork

- ① Ścieg: 01 i 27
- ② Naprężenie nici: 2 - 6
- ③ Stopka: Uniwersalna A  
Stopka do ściegu ozdobnego F

\* Można również zastosować wzorów ściegów 14 i 26.

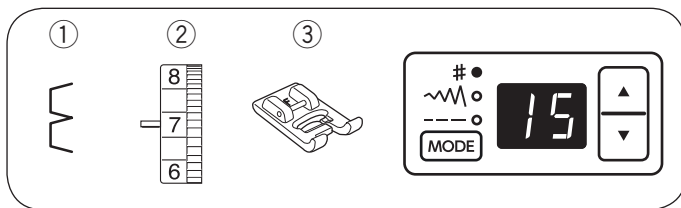


- ① Załóż uniwersalną stopkę A.  
Umieść 2 kawałki materiału prawymi stronami do siebie. Wybierz wzór ściegu 01. Umieść kawałki patchworku pod stopką, tak aby krawędzie materiałów spasowały się z prowadnikiem na stopce dociskowej, trzymając zapas dla szwu 6 mm.

- ① Lewa strona tkaniny
- ② Prawa strona tkaniny
- ③ Płytką ściegową
- ④ Linia prowadząca 1/4"

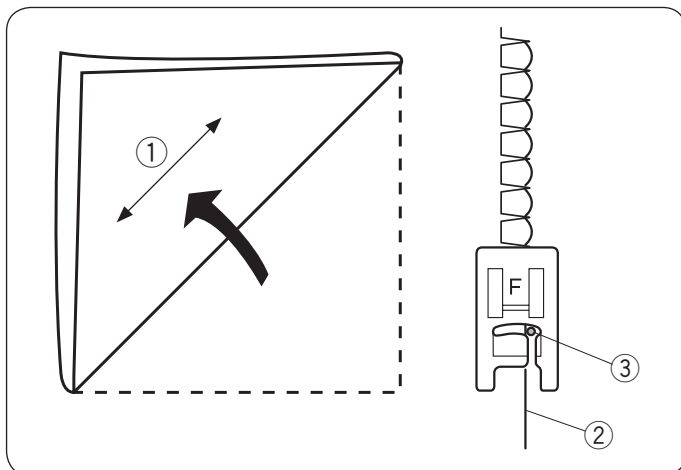
- ② Załóż stopkę do ściegów ozdobnych F.  
Wybierz wzór patchworku 27.

- ③ Otwórz szwy płasko, prawą stroną do góry, po czym szwy patchwork wzdłuż linii szwu.



### Ścieg muszelkowy

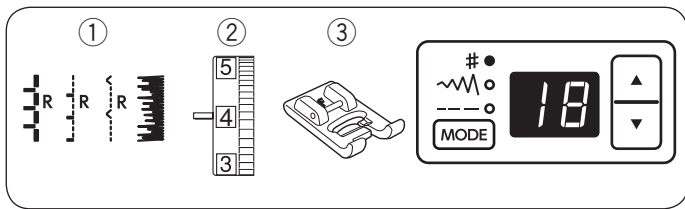
- ① Ścieg: 15
- ② Naprężenie nici: 6 - 8
- ③ Stopka: Stopka do ściegu ozdobnego F



Użyj lekkiego materiału jak np. trykot. Zrób zakładkę i przesyj po skosie.  
Pozwól, by igła przechodziła tak, aby tworzyć krawędź w kształcie muszelki.

- ① Skos
- ② Zwinęta krawędź
- ③ Prawa pozycja igły

Jeżeli chcesz wykonać rzędy ściegów muszelkowych, rozstaw rzędy ściegów mniej więcej o 1.5 cm od siebie. Możesz także szyć ściegiem muszelkowym (w każdym kierunku) na dzianinie lub delikatnych tkaninach jedwabnych.



## Aplikacja

- ① Ścieg: 18
  - ② Naprężenie nici: 1 - 4
  - ③ Stopka: Stopka do ściegu ozdobnego F
- \* Możesz również użyć ściegów 19 - 21.

Umieść aplikację na materiale i sfastryguj ją w danym miejscu. Opuść igłę na zewnętrznej krawędzi aplikacji. Prowadź materiał aplikacji tak, aby igła poruszając się w prawo, przechodziła przez krawędź aplikacji.

- ① Aplikacja
- ② Zewnętrzna krawędź

W miejscu, gdzie konieczna jest zmiana kierunku szycia, wbić igłę w materiał, podnieść stopkę, przekręcić materiał i opuścić stopkę.

### • Regulacja szerokości ściegu

Wybierz wzór ściegu 18.

Naciśnij przycisk trybu ③, aby wybrać tryb regulacji szerokości ściegu.

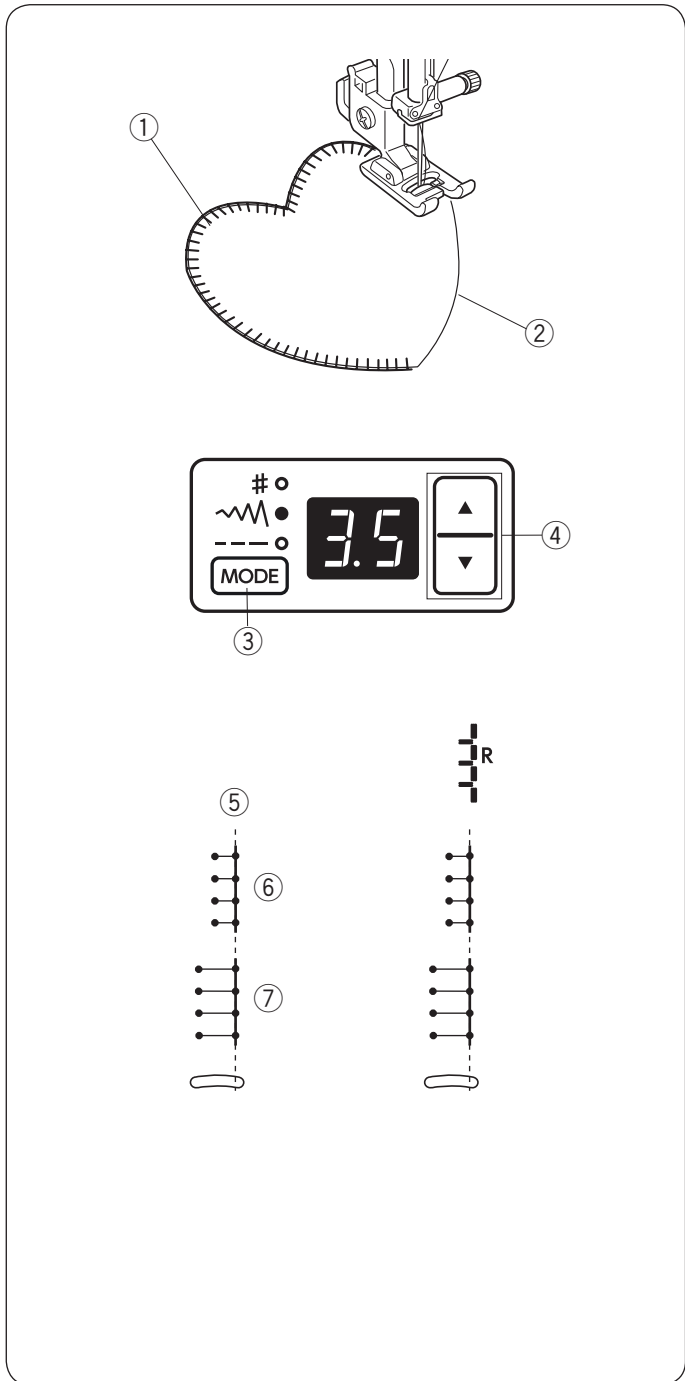
Naciśnij "v" ④, aby zmniejszyć szerokość ściegu ⑥.

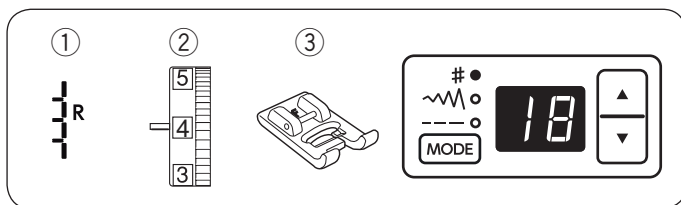
Naciśnij "Λ" ④, aby zwiększyć szerokość ściegu ⑦.

- ③ Przycisk trybu
- ④ Przyciski strzałek

Szerokość ściegu będzie zmieniona w stosunku do igły, znajdującej się w prawej pozycji ⑤.

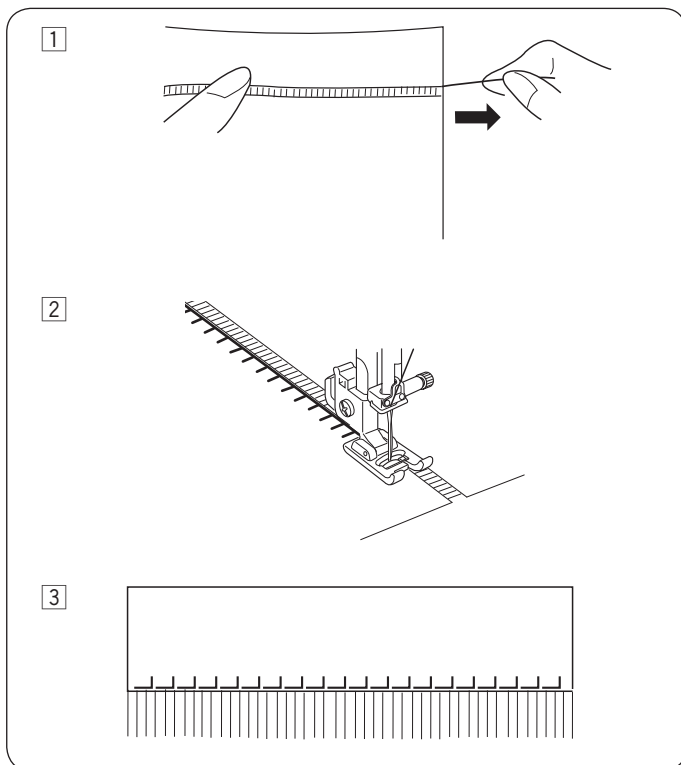
Wzory numer 18-20 mają ustawioną prawą pozycję igły. Gdy zmienisz szerokość ściegu, zmieni się także lewa pozycja igły.





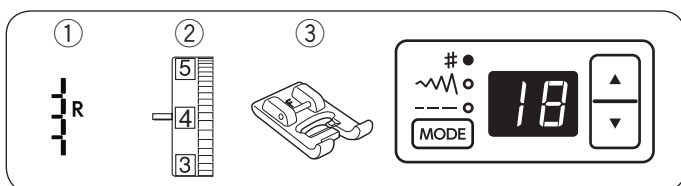
### Frędzle

- ① Ścieg: 18
- ② Naprężenie nici: 1 - 4
- ③ Stopka: Stopka do ściegu ozdobnego F



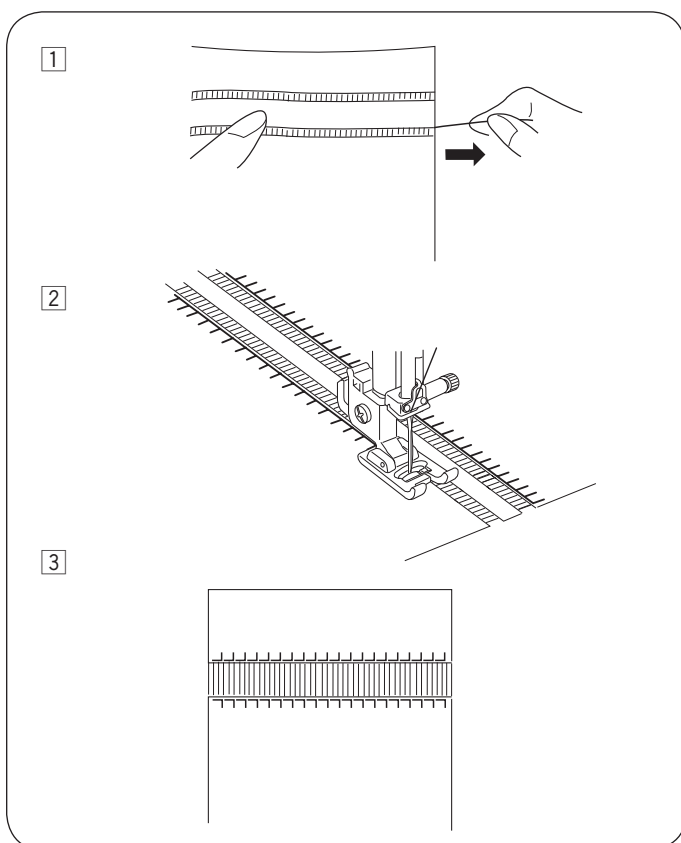
Frędzle to szczególna ozdoba, polecana przede wszystkim do lnianych obrusów i szali. Wybierz mocny, tkany materiał jak len, z którego łatwo wyciągnąć nici.

- ① Ostrożnie utnij materiał wzdłuż faktury. Wyciągnij pojedyncze włókna lub nić w miejscu, gdzie zaczniesz szyc frędzelki.
- ② Przeszyj lewą stronę tak, aby ściegi z prawej strony układały się na otwartej przestrzeni.
- ③ Wyciągnij wszystkie niepotrzebne włókna z prawej strony ściegu i zrób frędzelki.



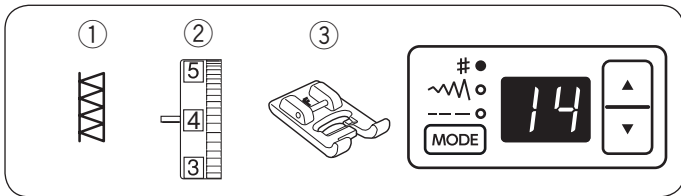
### Mereżka

- ① Ścieg: 18
- ② Naprężenie nici: 1 - 4
- ③ Stopka: Stopka do ściegu ozdobnego F



Mereżka powstaje tak samo jak frędzelki. Wybierz mocny, tkany materiał jak np. len, z którego łatwo wyciągnąć nici.

- ① Ostrożnie utnij materiał wzdłuż faktury. Ustal szerokość mereżki i z każdego końca wyciągnij jedno włókno lub nić tkaniny.
- ② Przeszyj lewą stronę, prowadząc materiał tak, aby ściegi po prawej stronie układały się na otwartej przestrzeni. Po skończeniu lewej strony obróć materiał o 180 stopni. Szyj drugą stronę.
- ③ Usuń włókna lub nici materiału spomiędzy ściegów.



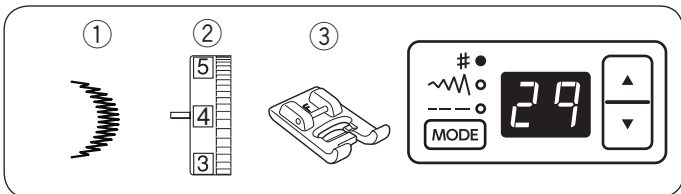
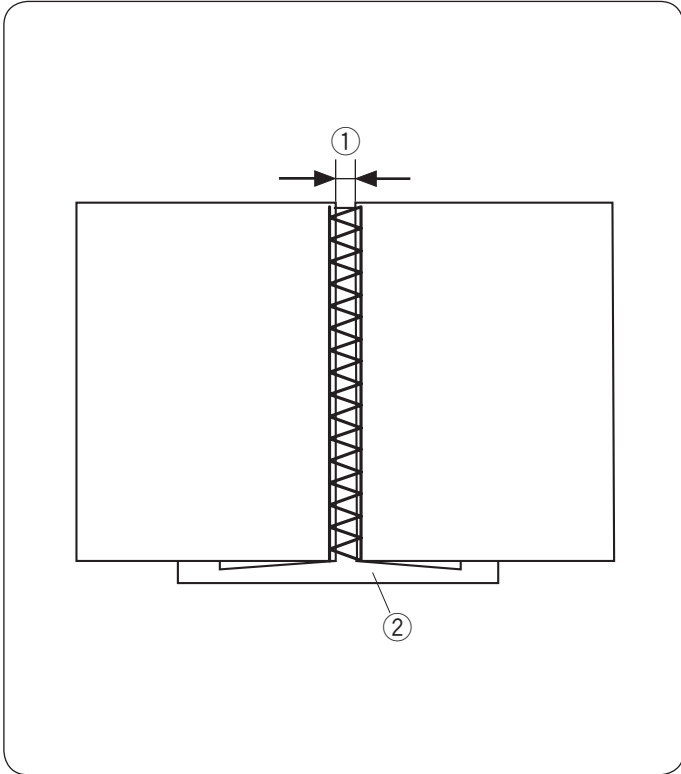
### Wiązanka

- ① Ścieg: 14
- ② Naprężenie nici: 3 - 6
- ③ Stopka: Stopka do ściegu ozdobnego F

Użyj tego ściegu, aby połączyć dwa kawałki materiału, aby stworzyć ażurowy wygląd i dodać interesujący ścieg. Zwiń krawędzie materiału na około 1,5 cm i przeprasuj. Zepnij krawędzie z papierem pozostawiając między krawędziami odstęp 0,3 - 0,4 cm.

Szyj powoli prowadząc materiał tak, aby igła złapała zwinięty fragment po obu stronach. Po skończeniu szycia zdejmij papier.

- ① 0.3–0.4 cm
- ② Papier



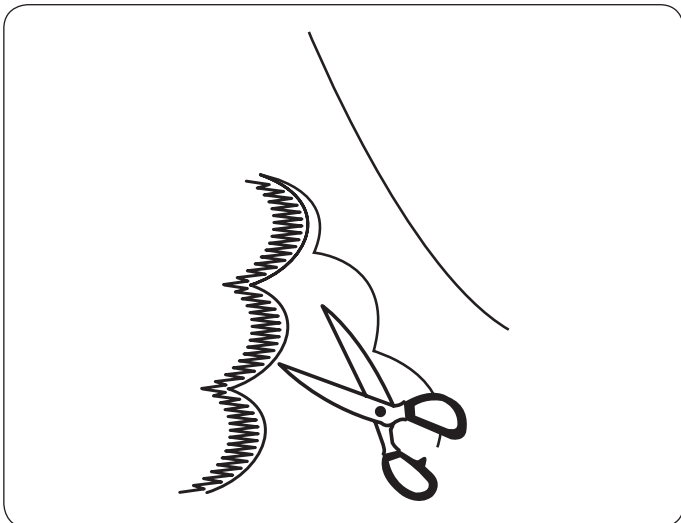
### Obrębek

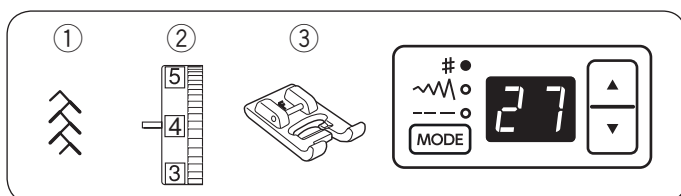
- ① Ścieg: 29
- ② Naprężenie nici: 1 - 4
- ③ Stopka: Stopka do ściegu ozdobnego F

Szyj ściegi ok. 1 cm wewnątrz krawędzi materiału.

Przytnij materiał zostawiając pewną tolerancję (patrz rysunek obok).

Uważaj, aby nie przeciąć nici.





## Szachownica

- ① Ścieg: 27
  - ② Naprężenie nici: 3 - 6
  - ③ Stopka: Stopka do ściegu ozdobnego F
- \* Można również zastosować wzór ściegu 22.

Szachownica delikatnie ozdabia ubiory dziecięce czy damskie bluzki.

Wybierz miękki, cienki materiał, jak np. batyst, kraciastą bawełnę czy challis. Utnij materiał trzykrotnie szerszy niż projektowana szerokość.

Użyj ściegu prostego, ustaw jego długość na "4.0" i zmniejsz naprężenie nici.

Przeszyj rzędy prostych ściegów w poprzek powierzchni, która ma być pomarszczona, tak aby oddalone były między sobą na 1 cm.

### UWAGA:

Przed rozpoczęciem szycia, wyciągnij do tyłu ok. 10 cm nici od szpulki.

Zwiąż nici wzdłuż jednej krawędzi. Pociągnij za nici od bębna, aby zmarszczyć materiał.

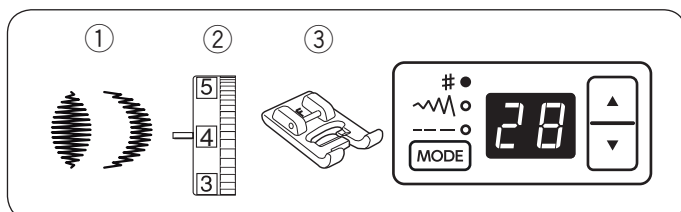
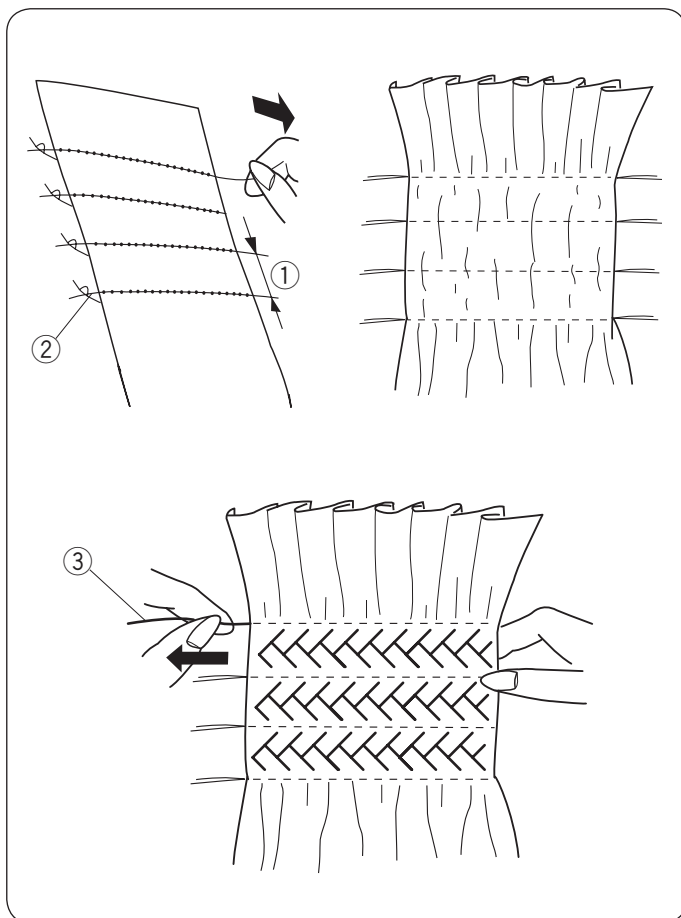
- ① 1 cm
- ② Związane nici

Ustaw naprężenie nici od 3 do 6 i wybierz któryś ze ściegów dekoracyjnych.

Szyj ściegiem dekoracyjnym pomiędzy liniami ściegów prostych.

Wyciągnij nici ściegu prostego.

- ③ Ścieg prosty



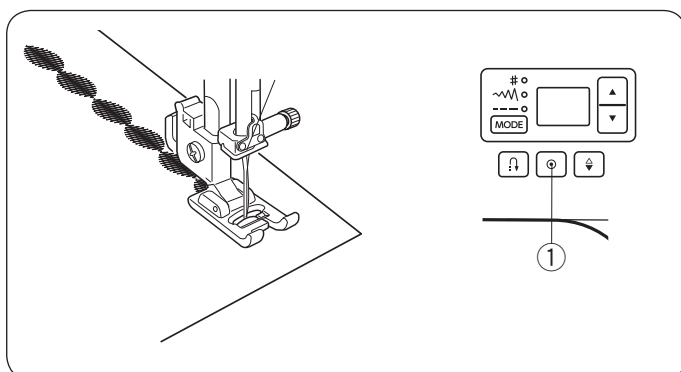
## Ścieg satynowy

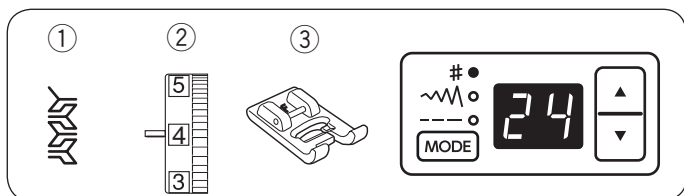
- ① Ścieg: 28
  - ② Naprężenie nici: 1 - 4
  - ③ Stopka: Stopka do ściegu ozdobnego F
- \* Można również zastosować wzór ściegu 29.

W celu uzyskania najlepszych rezultatów, materiały elastyczne powinny zostać podklejone.

Przy przeszywaniu ostatniego motywu należy wcisnąć przycisk automatycznego ryglowania ściegu.

- ① Przycisk automatycznego ryglowania

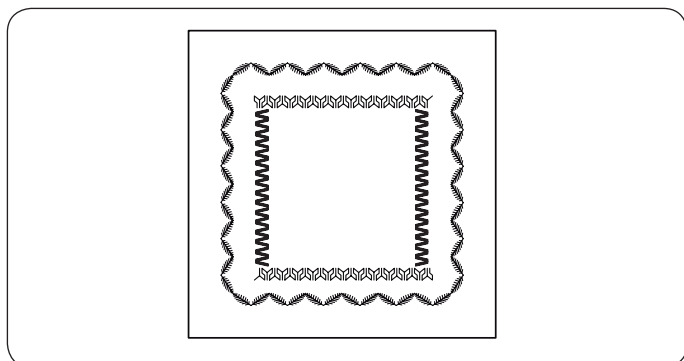




### Ściegi dekoracyjne

- ① Ścieg: 24
- ② Napężenie nici: 3 - 6
- ③ Stopka: Stopka do ściegu ozdobnego F

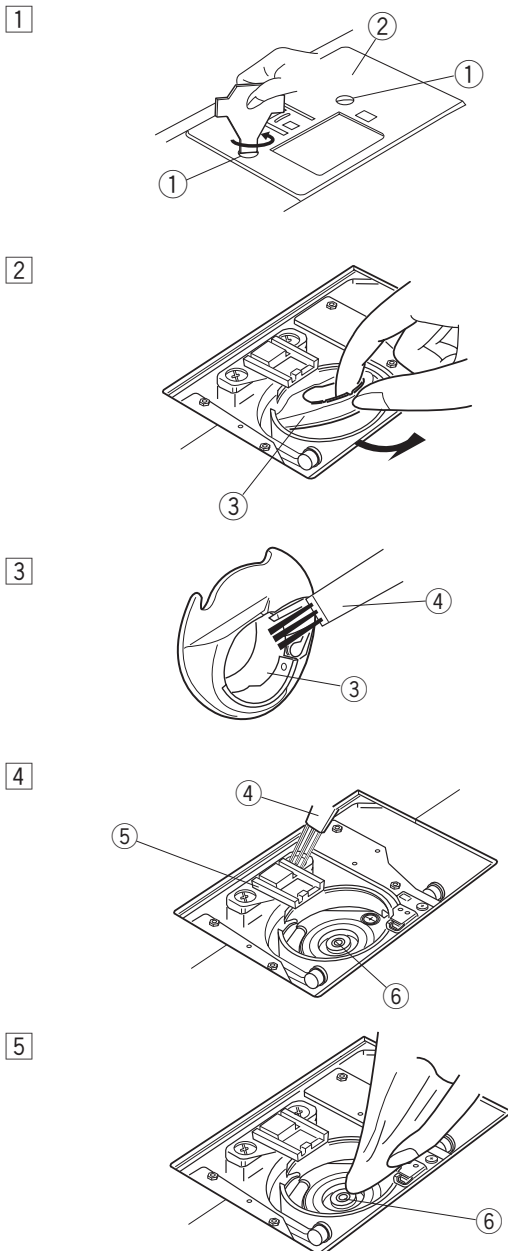
\* Można również użyć wzorów ściegów 22-30.



Aby uzyskać najlepszy efekt, ostrożnie prowadź materiał podczas szycia. W razie potrzeby użyj stabilizatora.

## CZYSZCZENIE I KONSERWACJA

### Czyszczenie chwytacza i transportera dolnego



#### **! OSTRZEŻENIE:**

Przed rozpoczęciem czyszczenia upewnij się, że maszyna jest odłączona od zasilania.

Nie demontuj maszyny w sposób inny niż opisany w tej części instrukcji.

#### **! UWAGA:**

Nie przechowuj maszyny w pomieszczeniach o wysokiej wilgotności, w pobliżu źródeł ciepła, w miejscach narażonych na bezpośrednie działanie promieni słonecznych.

#### **UWAGA:**

Obudowę możesz czyścić delikatną ściereczką oraz delikatnym mydłem.

Ustaw igłę w najwyższej pozycji, następnie odłącz maszynę od zasilania.

Zdejmij igłę oraz stopkę. Zdejmij płytkę osłaniającą szpulkę i wyciągnij szpulkę.

Wyczyść wewnątrz z pyłu i kurzu. W tym celu możesz użyć odkurzacza.

- 1 Za pomocą dołączonego śrubokrętu odkręć śruby mocujące płytkę ściegową

- 1 Śrubokręt
- 2 Płytkę ściegową

- 2 Unieś bębenek i wyjmij go.

- 3 Bębenek

- 3 Wyczyść bębenek za pomocą pędzelka.

- 4 Pędzelek

- 4 Wyczyść ząbki transportera i chwytacz za pomocą pędzelka.

- 5 Ząbki transportera
- 6 Chwytacz

- 5 Przetrzyj chwytacz suchą, delikatną ściereczką. W tym celu możesz użyć odkurzacza.

### Zakładanie bębna

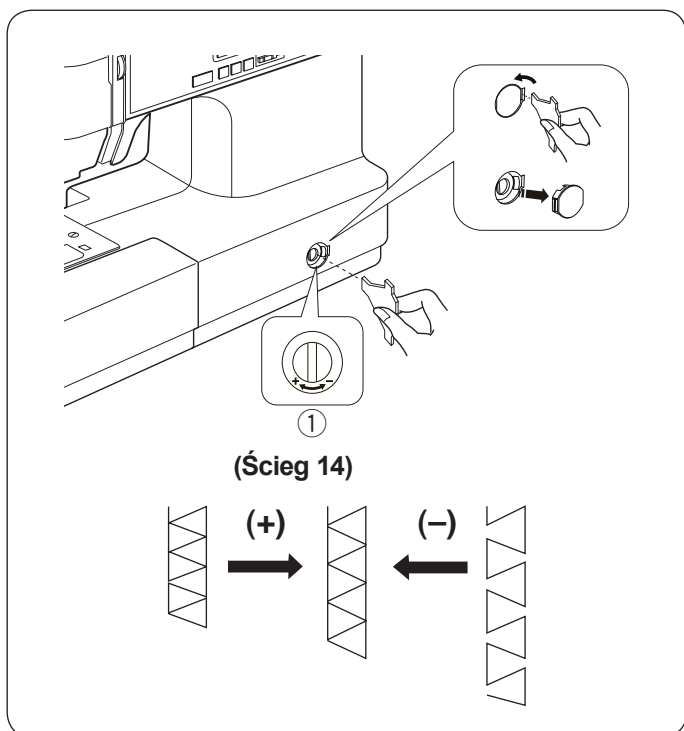
- 1 Zamocuj bębenek tak by wyrzuczenie na bębnieku dopasowało się do stopera.

- 1 Bębenek
- 2 Wyrzuczenie na bębnieku
- 3 Stoper

- 2 Przykręć śruby i zamocuj płytkę ściegową.

Po ukończeniu czyszczenia upewnij się, że igła i stopka dociskowa są zamocowane.

- 4 Płytkę ściegową
- 5 Śrubokręt



### Korekta rozstrojonych ściegów

Rezultaty szycia zawsze mogą się zmienić w zależności od warunków t.j. szybkość szycia, typ materiału, liczba warstw itp.

Jeśli wzór ściegu jest rozregulowany, skoryguj go za pomocą pokrętła regulującego podawanie śrubokrętem. Zdejmij pokrywkę za pomocą śrubokrętu.

Jeśli ścieg jest zbyt ściśnięty przesuń regulator w kierunku “+”.

Jeśli ścieg jest zbyt rozstrzelony przesuń regulator w kierunku “-”.

① Regulator podawania

### Zakłócenia w działaniu maszyny

W przypadku uruchomienia się sygnału dźwiękowego i wyświetlenia się komunikatu, należy postępować według poniższych wskazówek:

Sygnal ostrzegawczy	Przyczyna	Rozwiązanie
	Maszyna została zbyt szybko uruchomiona po tym jak zatrzymała się z powodu przeciążenia.	Poczekaj ok. 15 sekund, następnie uruchom maszynę ponownie. Usuń zaplątane nici z chwytacza, bębenka lub mechanizmu przecinania nici.
	Maszyna źle działa z powodu awarii systemu elektronicznego.	Skontaktuj się z serwisem lub ze sprzedawcą

Sygnal dźwiękowy	Sygnal dźwiękowy włącza się w następujących przypadkach:
Bip	Normalne działanie.
Bip-bip-bip	Niewłaściwe polecenie lub działanie.
Biiip	Awaria E8
Bip-bip-biiip	Zakończenie obrzucania dziurki.

Silnik maszyny wydaje dźwięki, co jest zjawiskiem normalnym.

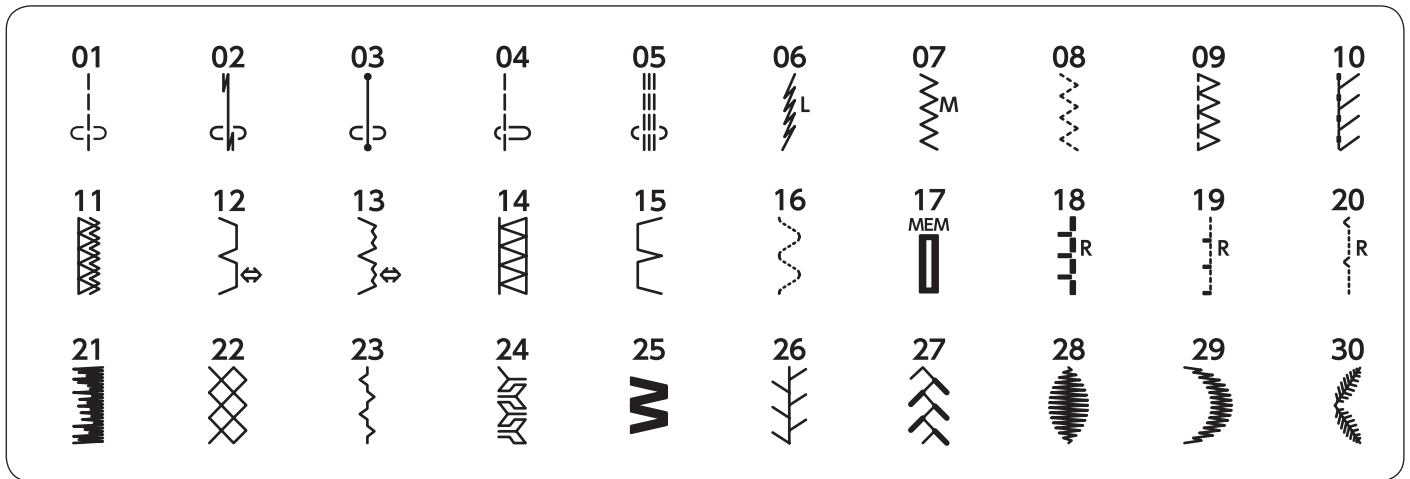
Wyświetlacz LCD może się nagrzewać kiedy maszyna pracuje przez kilka godzin.



## Rozwiązywanie problemów

Błąd	Przyczyna	Strona
Zrywanie nici	<ol style="list-style-type: none"> <li>1. Igła została niewłaściwie nawleczona.</li> <li>2. Naprężenie nici górnej jest zbyt duże.</li> <li>3. Igła jest wykrzywiona lub stępiona.</li> <li>4. Igła została niewłaściwie założona.</li> <li>5. Nić górna i dolna nie zostały przeciągnięte do tyłu i nie zostały prawidłowo umieszczone pod stopką na początku szwu.</li> <li>6. Grubość nici jest niewłaściwie dobrana do igły.</li> </ol>	str. 18 str. 11-12 Zmień igłę. str. 13 str. 20 str. 14
Zrywanie nici bębena	<ol style="list-style-type: none"> <li>1. Nić dolna nie jest prawidłowo założona.</li> <li>2. Nagromadzenie zanieczyszczeń w bębnie.</li> <li>3. Bębenek został uszkodzony i nie obraca się prawidłowo.</li> <li>4. Nić dolna nie jest prawidłowo nawinięta na szpuleczkę.</li> </ol>	str. 17 str. 45 Wymień bębnek str. 16
Igła łamie się	<ol style="list-style-type: none"> <li>1. Igła została źle zamocowana.</li> <li>2. Śruba mocująca igłę nie jest wystarczająco dokręcona.</li> <li>3. Po zakończeniu szycia nici nie zostały przeciągnięte do tyłu.</li> <li>4. Igła jest zbyt cienka w stosunku do tkaniny.</li> <li>5. Stopka nie została prawidłowo dobrana.</li> </ol>	str. 13 str. 13 str. 21 str. 14 Użyj odpowiedniej stopki.
Przeskakiwanie ściegu	<ol style="list-style-type: none"> <li>1. Igła jest niewłaściwie zamocowana, jest wykrzywiona lub stępiona.</li> <li>2. Igła i / lub nici nie są dostosowane do gatunku tkaniny.</li> <li>3. Użyto niewłaściwej igły (niebieska końcówka) do przesywania tkanin elastycznych lub delikatnych i syntetycznych.</li> <li>4. Nić górna została założona nieprawidłowo.</li> <li>5. Użyto igły złej jakości.</li> </ol>	str. 13 str. 14 Użyj właściwej igły. str. 18 Zmień igłę.
Ścieg marszczy się	<ol style="list-style-type: none"> <li>1. Naprężenie nici górnej jest zbyt duże.</li> <li>2. Nić została założona nieprawidłowo.</li> <li>3. Igła jest zbyt gruba w stosunku do przesywanej tkaniny.</li> <li>4. Wybrano zbyt długi ścieg.</li> <li>5. Nie użyto stabilizatora (np. flizeliny) szyjąc delikatny materiał.</li> </ol>	str. 11-12 str. 18 str. 14 Ustaw krótszy ścieg. Użyj stabilizatora.
Materiał jest przesuwany w sposób nieregularny	<ol style="list-style-type: none"> <li>1. W ząbkach znajdują się zanieczyszczenia.</li> <li>2. Ścieg jest zbyt krótki.</li> <li>3. Ząbki nie zostały ponownie włączone.</li> </ol>	str. 45 Ustaw dłuższy ścieg. str. 13
Tworzą się pętelki	<ol style="list-style-type: none"> <li>1. Naprężenie nici górnej jest zbyt słabe.</li> <li>2. Igła jest zbyt gruba lub zbyt cienka w stosunku do gatunku tkaniny.</li> </ol>	str. 11-12 str. 14
Maszyna nie działa	<ol style="list-style-type: none"> <li>1. Maszyna nie została podłączona do sieci.</li> <li>2. Nić zacięła się w bębnie.</li> <li>3. Przycisk start/stop został użyty przy zwykłym szyciu z podłączonym rozrusznikiem nożnym.</li> <li>4. Szpulownik został ustawiony w pozycji szpulowania.</li> </ol>	str. 5-6 str. 45 str. 8 str. 16
Dziurka została źle obrzucona	<ol style="list-style-type: none"> <li>1. Gęstość ściegu nie odpowiada grubości tkaniny.</li> <li>2. Elastyczna tkanina nie została podklejona.</li> </ol>	str. 31 Użyj stabilizatora.
Maszyna pracuje głośno	<ol style="list-style-type: none"> <li>1. Nić zaplątała się w chwytaczu.</li> <li>2. Strzępki materiału utkwily w ząbkach transportera.</li> </ol>	str. 45 str. 45

## Wykaz ściegów



## DEKLARACJA ZGODNOŚCI WE

**Producent:** Janome Sewing Machine Co., Ltd.

**Adres:** 1463 Hazama-machi, Hachioji-shi, Tokio 193-0941, Japonia

Urządzenie jest zgodne z następującymi przepisami:

EN 60335-1: 2012; A11  
EN 60335-2-28: 2003; A1  
EN 62233: 2008  
EN 55014-1: 2006; A1; A2  
EN 55014-2: 2015  
EN 61000-3-2: 2014  
EN 61000-3-3: 2013



