



# Lodówka

---

## Instrukcja Użytkownika

Model:  
RF50K\*

---

Urządzenie wolnostojące

**SAMSUNG**

# Spis treści

---

<b>Zalecenia dotyczące bezpieczeństwa</b>	<b>3</b>
Instrukcje dotyczące bezpieczeństwa	3
Ważne symbole i środki ostrożności	4
Poważne znaki ostrzegawcze dotyczące transportu i wybór miejsca	5
Poważne znaki ostrzegawcze dotyczące montażu	6
Poważne znaki ostrzegawcze dotyczące użytkowania	9
Znaki dotyczące czyszczenia i konserwacji	13
Poważne znaki ostrzegawcze dotyczące utylizacji odpadów	14
<b>Instalacja</b>	<b>16</b>
Przygotowanie do instalacji lodówki	16
Połączenie WiFi	18
Wypoziomować lodówkę i ustawić wysokość drzwi	19
<b>Instrukcja obsługi</b>	<b>22</b>
Użytkowanie panelu sterowania	22
SmartThings (tylko stosowne modele)	24
Podzespoły i funkcje (seria RF50K59**)	28
Podzespoły i funkcje (seria RF50K58**)	30
Regulacja temperatury	32
Demontaż akcesoriów lodówki	34
Czyszczenie lodówki	36
<b>Analiza usterek</b>	<b>40</b>
Funkcja diagnostyki usterek	40
Analiza usterek	41
Analiza usterek SmartThings	43

# Zalecenia dotyczące bezpieczeństwa

---

## Instrukcje dotyczące bezpieczeństwa

---

- Przed przystąpieniem do użytkowania lodówki radzimy dokładnie przeczytać niniejszą instrukcję i przechowywać ją w bezpiecznym miejscu w pobliżu lodówki w celu ew. przyszłego wykorzystania.
- Niniejsze urządzenie prosimy użytkować tylko w sposób opisany w niniejszej instrukcji obsługi. Tego urządzenia nie mogą użytkować osoby z upośledzeniem kończyn, niepełnosprawne zmysłowo lub umysłowo, lub bez stosownego doświadczenia (w tym dzieci), chyba że pod nadzorem lub według stosownych wskazówek osoby odpowiedzialnej za ich bezpieczeństwo.
- Dzieci powyżej 8 roku życia oraz osoby z upośledzeniem kończyn, niepełnosprawne zmysłowo lub umysłowo, lub bez odpowiedniego doświadczenia, mogą być dopuszczone do użytkowania tego urządzenia pod warunkiem nadzoru lub uzyskania odpowiednich wskazówek dotyczących bezpieczeństwa i po zapoznaniu się z istotnymi zagrożeniami ze strony innych osób. Dzieciom nie wolno używać tego urządzenia. Dzieciom nie wolno czyścić ani konserwować tego urządzenia bez nadzoru.
- Ostrzeżenia i ważne instrukcje bezpieczeństwa zawarte w niniejszym podręczniku nie obejmują wszystkich możliwych warunków i sytuacji. Podczas instalowania, konserwacji i korzystania z tej lodówki użytkownik jest zobowiązany postępować zgodnie z rozsądkiem, ostrzeżeniami oraz stosować środki ostrożności i być odpowiedzialnym za swoje zachowania.
- Ponieważ niniejsza instrukcja użytkowania lodówki jest przeznaczona dla różnych jej modeli, właściwości lodówki mogą się nieco różnić od opisanych w niniejszym dokumencie, a stąd nie wszystkie znaki ostrzegawcze mają zastosowanie. W przypadku jakichkolwiek pytań czy problemów należy kontaktować się z najbliższym punktem serwisowym lub zalogować się na stronie [www.samsung.com](http://www.samsung.com) w celu uzyskania pomocy czy informacji.



**Ostrzeżenie - niebezpieczeństwo pożaru - materiały łatwopalne**

# Zalecenia dotyczące bezpieczeństwa

---

## Ważne symbole i środki ostrożności

---

### Ostrzeżenie

Zagrożenia i niebezpieczne operacje mogą skutkować poważnymi obrażeniami ciała lub śmiercią.

### Przestroga


Zagrożenia lub niebezpieczne praktyki mogą powodować drobne obrażenia ciała lub uszkodzenie mienia.

### Uwaga


 Nie należy próbować.

 Nie demontować.

 Nie należy dotykać.

 Uważnie obsługiwać zgodnie z poleceniami.

 Odłączyć przewód zasilający od gniazdka elektrycznego.

 Zapewnić uziemienie dla urządzenia, aby uniknąć porażenia prądem elektrycznym.

 W celu uzyskania pomocy należy kontaktować się z centrum obsługi.

Te znaki ostrzegawcze służą do ochrony użytkownika i innych przed szkodami.

Należy ściśle przestrzegać powyższych instrukcji.

Po przeczytaniu tej części należy ją zachować na przyszłość.

---

## Poważne znaki ostrzegawcze dotyczące transportu i wybór miejsca

---

### Ostrzeżenie

-  Podczas transportu i montażu lodówki, należy być ostrożnym i uważać, aby nie uszkodzić żadnej części obwodu chłodzącego.
- Produkt wykorzystuje płyn chłodniczy R600a. Płyn chłodniczy R600a jest to gaz ziemny, który może być używany w różnych środowiskach, także jako gaz palny.
- Środek chłodniczy wyciekający z węzownicy chłodziarki może spowodować pożar lub uszkodzić wzrok. W przypadku stwierdzenia wycieku należy unikać otwartego ognia czy potencjalnych źródeł zapłonu i przez kilka minut dobrze wywietrzyć pomieszczenie, gdzie lodówka jest umiejscowiona.
- W celu zapobieżenia powstawaniu mieszaniny gaz palny-powietrze podczas wycieku z obiegu chłodzącego, rozmiar pomieszczenia, w którym będzie zamontowana lodówka, musi być dobrany w oparciu o ilość środka chłodzącego.
- Nie uruchamiać lodówki w przypadku jakiegokolwiek usterki. W przypadku jakichkolwiek pytań należy skontaktować się z dystrybutorem. W pomieszczeniu, gdzie jest umieszczona lodówka, 1 m<sup>3</sup> przestrzeni wewnętrznej musi być przewidziane na każde 8 g środka chłodzącego R-600a w lodówce. Etykieta wewnątrz lodówki powinna wskazać ilość środka chłodzącego w określonym typie lodówki.
- Środek chłodzący uwolniony z węzownicy chłodzącej może spowodować pożar lub uszkodzenie wzroku. W przypadku wycieku środka chłodzącego w obiegu należy unikać otwartego ognia, natychmiast wyjąć wszystkie palne produkty z lodówki i dobrze wywietrzyć pomieszczenie.
- W przeciwnym razie może nastąpić wybuch i pożar.


# Zalecenia dotyczące bezpieczeństwa

---

## Poważne znaki ostrzegawcze dotyczące montażu

---

### Ostrzeżenie

-  • Urządzenia nie należy montować w wilgotnym miejscu zanieczyszczonym olejem lub pyłami czy oświetlonym bezpośrednim światłem słonecznym i z wyciekami wody (przeciekami z deszczu).
- Uszkodzenia otuliny izolacyjnej części elektrycznych może spowodować porażenie prądem elektrycznym lub pożar.
- Nie należy wystawiać lodówki w miejscu narażonym na bezpośrednie działanie promieni słonecznych lub innego źródła ciepła, wewnętrznej chłodnicy lub innego urządzenia będącego źródłem ciepła.
- Nie podłączać więcej niż jednego urządzenia do tej samej tablicy rozdzielczej z kilkoma gniazdkami. Lodówka zawsze powinna być podłączona do niezależnego gniazda zasilania o napięciu zgodnym z tym podanym na tabliczce znamionowej.
- W ten sposób można zapewnić najlepszą wydajność i nie dopuścić do przeciążania wewnętrznych obwodów elektrycznych, co mogłoby spowodować pożar na skutek przegrzania. Nie wkładać wtyczki do gniazda zasilania, jeśli ono jest luźne.
- Powoduje to zagrożenie porażeniem elektrycznym lub pożarem.
- Nie używać linii zasilania z oznakami spękań czy zużycia na końcach czy na jej długości.
- Przewodu zasilania nie zginać ani nie wieszać na nim żadnych ciężarów.
- W pobliżu lodówki nie należy rozpylać aerozoli.
- Aerosol w pobliżu lodówki może spowodować wybuch lub pożar.
- Nie należy także instalować lodówki w miejscu, gdzie mogą uwalniać się gazy.
- Mogłoby to skutkować porażeniem prądem elektrycznym lub pożarem.
- Podczas ustawiania urządzenia sprawdzić, czy kabel zasilający nie jest zakleszczony czy uszkodzony.
- Nie umiejscawiać rozgałęźników elektrycznych czy przenośnych źródeł zasilania w tylnej części urządzenia.

- 
- ★ • Zaleca się, aby montaż urządzenia i wszelka obsługa konserwacyjna były wykonywane przez wykwalifikowanego technika serwisu lub firmy serwisowej.
  - W przeciwnym razie może dojść do porażenia prądem elektrycznym, pożaru, wybuchu, usterki produktu czy obrażenia ciała.
  - Przed rozpoczęciem użytkowania tej lodówki, należy wybrać właściwą jej lokalizację pod kątem prawidłowego montażu opisanym w niniejszym dokumencie.
  - Nie należy instalować tej lodówki w miejscu wilgotnym lub miejscu, w którym woda może się stykać z urządzeniem.
  - Uszkodzenia otuliny izolacyjnej części elektrycznych może spowodować porażenie prądem elektrycznym lub pożar.
  - Podłączyć wtyczkę zasilania w odpowiednim miejscu, tak aby przewód zasilania mógł swobodnie zwisać.
  - W przypadku próby odwrócenia wtyczki zasilania przewód może ulec przerwaniu, co może spowodować porażenie elektryczne lub pożar.
  - Należy upewnić się, że tył lodówki nie ściska lub nie uszkadza wtyczki zasilania.
  - Przy przesuwaniu lodówki należy uważać, aby nie przycisnąć i nie uszkodzić przewodu zasilającego.
  - Mogłoby to skutkować porażeniem prądem elektrycznym lub pożarem.
  - Urządzenie musi być właściwie ustawione, aby po zainstalowaniu wygodnie można było podłączyć do gniazdka zasilania.
  - Materiały pakunkowe należy przechowywać poza zasięgiem dzieci.
  - Dzieci, wkładając sobie materiały opakowaniowe na głowę, mogą się udusić.

- 
- ⚡ • Lodówka musi być uziemiona.
  - Należy upewnić się, że lodówka jest uziemiona, aby zapobiec utracie energii lub porażeniu prądem w wyniku działania prądu upływu.
  - Nie uziemiać poprzez rurę gazową, linię telefoniczną czy inny potencjalny piorunochron.
  - Niewłaściwe użycie wtyczki może spowodować porażenie prądem elektrycznym.

- 
- 🔧 • Jeżeli przewód zasilania jest uszkodzony, należy natychmiast zwrócić się do producenta lub jego agenta serwisowego o wymianę.
  - Bezpiecznik lodówki może wymieniać tylko wykwalifikowany technik lub firma serwisowa.
  - W przeciwnym wypadku może to spowodować zagrożenie porażeniem elektrycznym lub obrażeniem ciała.


# Zalecenia dotyczące bezpieczeństwa

---

## Sygnaly ostrzegawcze związane z montażem

---


### Przestroga

-  • Należy upewnić się, że otwór wentylacyjny obudowy lodówki czy wspornik instalacyjny jest odblokowany.
- Po zamontowaniu urządzenia należy je uruchomić po upływie 2 godzin.
- Niektóre modele lodówek posiadają folię ochronną na swojej powierzchni, chroniącą lodówkę przed zadrapaniami w trakcie transportu. W celu uniknięcia ładunków elektrostatycznych należy wolno odrywać folię ochronną. W przypadku nieusuwania folii ochronnej przez dłuższy czas, może to spowodować różnicę barwy płyty stalowej.



## Poważne znaki ostrzegawcze dotyczące użytkowania

### Ostrzeżenie

-  • Nie należy podłączać ani odłączać wtyczki zasilania moką dłonią.
- Na lodówce nie należy przechowywać żadnych przedmiotów.
- Przy otwieraniu lub zamykaniu drzwi przedmioty takie mogą spaść, powodując obrażenia ciała i/lub uszkodzenia artykułów.
- Nie stawiać na lodówce żadnych przedmiotów napełnionych wodą.
- Wylana woda może spowodować niebezpieczeństwo powstania pożaru lub porażenia prądem elektrycznym.
- Nie należy pozwalać dzieciom wieszać się na drzwiach lodówki.
- W przeciwnym wypadku może to spowodować poważnym obrażeniem ciała.
- Nie należy pozostawiać bezwiednie drzwi lodówki otwartych przez dłuższy czas i nie pozwalać dzieciom wchodzić do lodówki.
- Nie należy pozwalać niemowlętom ani starszym dzieciom wchodzić do szuflady lodówki czy zamrażarki.
- Jeśli tam uwięzną, może to być przyczyną poważnych obrażeń ciała lub śmierci na skutek uduszenia.
- Nie siadać na drzwiach zamrażarki.
- W przeciwnym razie drzwi zamrażarki mogą się zerwać i spowodować obrażenia ciała.
- Nie przechowywać w lodówce substancji lotnych czy palnych, takich jak benzen, rozpuszczalnik, alkohol etylowy czy skroplony gaz ziemny.
- Przechowywanie takich produktów może doprowadzić do wybuchu.
- Nie należy przechowywać w lodówce wyrobów farmaceutycznych, materiałów do badań naukowych ani innych produktów wrażliwych na niską temperaturę w lodówce.
- Nie przechowywać produktów wymagających ścisłej kontroli temperatury w lodówce.
- W lodówce nie należy umieszczać, ani używać urządzeń elektrycznych innych niż zalecane przez producenta.
- Nie suszyć wewnętrznej strony lodówki dmuchawą. Nie umieszczać w lodówce zapalonych świec w celu usunięcia nieprzyjemnych zapachów.
- Mogłoby to skutkować porażeniem prądem elektrycznym lub pożarem.
- Nie dotykać mokrymi rękami wewnętrznych ścianek zamrażarki ani zamrożonych w niej artykułów.
- W przeciwnym wypadku może to spowodować poważne obrażenie ciała.
- Oprócz metod zalecanych przez producenta prosimy nie przyspieszać procesu rozmrażania za pomocą urządzenia mechanicznego czy jakichkolwiek innych metod.
- Należy uważać, aby nie uszkodzić obiegu czynnika chłodniczego.
- To urządzenie należy ustawić w pobliżu gniazdka zasilania i nie stosować zewnętrznego gniazdka.
- W przeciwnym wypadku może to spowodować porażenie elektryczne lub pożar z powodu upływu prądu.
- Nie przechowywać materiałów wybuchowych w urządzeniu, takich jak środek palny w sprayu.

# Zalecenia dotyczące bezpieczeństwa

---

- ★ • Ten produkt przeznaczony jest wyłącznie do przechowywania żywności w gospodarstwie domowym.
  - Artykuły butelkowane należy ustawiać blisko siebie z obawy przed rozlaniem.
  - W przypadku wycieku gazu (takiego jak płynny propan czy gaz ziemny) należy natychmiast przewietrzyć pomieszczenie i nie dotykać wtyczki zasilania. Nie dotykać lodówki ani przewodu zasilania.
  - Nie należy używać wentylatora.
  - Iskra mogłaby spowodować wybuch lub pożar.
  - Należy korzystać wyłącznie ze świateł LED dostarczonych przez producenta lub przedstawiciela serwisu.
  - Należy uważać na dzieci i dopilnować, aby nie bawiły się i nie wspinały na lodówkę.
- 

- ⚠ • Lodówki nie wolno rozbierać, ani naprawiać samodzielnie.
- Mogłoby to spowodować zagrożenie pożarem, usterką i/lub obrażeniem ciała. W przypadku wystąpienia jakichkolwiek usterek należy kontaktować się ze swoim agentem serwisowym.
- Nie należy podejmować prób samodzielnej naprawy, demontażu czy montażu tego urządzenia.
- Nie należy korzystać z drucianych bezpieczników (takich drut miedziany czy stalowy) innych niż standardowe.
- Jeżeli urządzenie wymaga naprawy lub ponownej instalacji, należy skontaktować się z najbliższym punktem serwisowym.
- W przeciwnym razie może dojść do porażenia prądem elektrycznym, pożaru, usterki produktu czy obrażenia ciała.

- 
- Jeśli lodówkę wytwarza podejrzany hałas, zapach spalenizny czy dym, należy natychmiast odłączyć wtyczkę zasilania się i skontaktować się z najbliższym centrum serwisowym.
  - Inaczej może to spowodować zagrożenie porażeniem elektrycznym lub pożarem.
  - W przypadku kłopotów przy zmianie światła należy skontaktować się z przedstawicielem serwisu.
  - Jeżeli urządzenie jest wyposażone w światło LED, nie należy samemu zdejmować klosza lampki i świateł LED.
  - Należy skontaktować się z agentem serwisowym.

# Zalecenia dotyczące bezpieczeństwa

---

## Znaki dotyczące użytkowania

---

### Przestroga

- ★ • W celu osiągnięcia najlepszej wydajności produktu należy postępować zgodnie z poniższymi instrukcjami:
  - Nie kłaść żywności gęsto bezpośrednio przed otworem wentylacyjnym z tyłu lodówki, gdyż może to mieć niekorzystny wpływ na obieg powietrza w lodówce.
  - Przed włożeniem jedzenia do lodówki odpowiednio owinąć produkty żywnościowe lub włożyć je do zamkniętego pojemnika.
  - W zamrażarce nie należy przechowywać napojów gazowanych.  
W zamrażarce nie należy przechowywać butelek ani pojemników szklanych.
  - Szkło może popękać i doprowadzić do obrażeń ciała i utraty substancji w nich zawartych.
  - Nie należy zmieniać funkcji lodówki ani jej naprawiać.
  - Może to spowodować obrażenia ciała i/lub utratę funkcji urządzenia.  
Wszelkie zmiany czy naprawy wykonane przez stronę trzecią w tej lodówce nie podlegają serwisowi gwarancyjnemu Samsung, który nie bierze odpowiedzialności za problemy bezpieczeństwa i uszkodzenia dokonane przez stronę trzecią.
  - Należy kontrolować najdłuższy czas przechowywania i okresy ważności do spożycia zamrożonych produktów.
  - Nie rozpylać substancji lotnych, takich jak insektycydy, na powierzchni lodówki.
  - Oprócz szkodliwości dla zdrowia może to spowodować porażenie prądem elektrycznym, pożar lub uszkodzić lodówkę.
  - Nie należy silnie uderzać, ani nie naciskać zbyt mocno powierzchni szklanych.
  - Może to spowodować obrażenia ciała i/lub utratę właściwości produktów na skutek rozbitego szkła.
  - Do foremek na lód wlewać tylko wodę do picia (wodę mineralną lub czystą wodę).
  - Należy używać tylko foremek do sporządzania kostek lodu dostarczonych wraz z lodówką.
  - Oleju roślinnego nie należy przechowywać na półkach mocowanych na drzwiach. Olej może ulec zestaleniu, co powoduje utratę jego walorów smakowych i trudność w stosowaniu. Ponadto otwarty pojemnik może być nieszczelny, a wyciekający olej może spowodować uszkodzenie półki. Po otwarciu pojemnik z olejem należy przechowywać w chłodnym i ciemnym miejscu, np. w szafce lub spiżarni.
  - Przykładowe oleje roślinne: oliwa, olej kukurydziany, olej z pestek winogron itp.


## Znaki dotyczące czyszczenia i konserwacji

### Przewaga

- Nie należy kierować strumienia wody bezpośrednio na zewnątrz lub do wewnątrz lodówki.
- Mogłoby to spowodować zagrożenie pożarem, usterką i/lub obrażeniem ciała.
- Nie używać, ani nie wkładać do lodówki substancji, które są wrażliwe na temperaturę, takich jak aerozole palne, łatwopalne substancje, suchy lód, leki czy chemikalia. Nie przechowywać w lodówce przedmiotów lub substancji lotnych czy łatwopalnych (benzenu, rozcieńczalników i gazu typu propan-butan itp.).
- Ta lodówka przeznaczona jest wyłącznie do przechowywania żywności.
- W innych zastosowaniach może to grozić wystąpieniem pożaru lub wybuchu.
- Nie należy rozpylać środka czyszczącego bezpośrednio na wyświetlacz.
- Inaczej wyświetlacz może nie wyświetlać znaków.
- Usuwać wszelkie materiały obce czy kurz na wtykach wtyczki zasilania. Jednak do czyszczenia wtyczki nie używać mokrej czy wilgotnej szmatki.
- Mogłoby to spowodować zagrożenie pożarem, usterką i/lub obrażeniem ciała.
- Używać szczotki do włosów lub szczoteczki do zębów do czyszczenia miejsc trudno dostępnych, takich jak zawiasy.
- Do mycia lodówki używaj czystej gąbki lub miękkiej ściereczki i łagodnego detergentu rozpuszczonego w ciepłej wodzie.
- Do czyszczenia powierzchni zewnętrznych (drzwi i zabudowy), części plastikowych, drzwi i wewnętrznych wykończeń oraz uszczelek nie używaj środków czyszczących o właściwościach ściernych ani silnie działających, np. płynów do mycia szyb, proszków do szorowania, palnych płynów, preparatów z zawartością kwasu solnego, wosków do czyszczenia, koncentratów detergentów, wybielaczy ani środków zawierających pochodne nafty.
- Mogą one spowodować zarysowanie lub uszkodzenie materiałów.
- Szklanych półek i pokryw nie myć ciepłą wodą, gdy jeszcze są zimne. Szklane półki i pokrywy mogą pęknąć pod wpływem zmian temperatury lub po uderzeniu lub upuszczeniu.

# Zalecenia dotyczące bezpieczeństwa


---

-  • Przed przystąpieniem do czyszczenia i konserwacji wyjąć kabel zasilania lodówki z gniazdka sieciowego.
- W razie dostania się do wnętrza lodówki substancji obcej, takiej jak woda, należy odłączyć wtyczkę przewodu zasilającego od gniazda elektrycznego i skontaktować się z najbliższym punktem serwisowym.
- Inaczej może to spowodować zagrożenie porażeniem elektrycznym lub pożarem.

## Poważne znaki ostrzegawcze dotyczące utylizacji odpadów

---

### Ostrzeżenie

-  • Produkt ten zawiera R 600a, środek chłodzący, który jest łatwopalnym gazem, więc należy skontaktować się z odpowiednimi miejscowymi władzami samorządowymi, aby dowiedzieć się, w jaki sposób przetworzyć ten produkt w sposób bezpieczny.
- Produkt ten wykorzystuje cyklopentan jako środek pianotwórczy dla warstwy izolacji termicznej, a gaz w materiałach izolacji termicznej musi być poddany specjalnej procedurze przetwarzania. Skontaktuj się z lokalnymi władzami, aby dowiedzieć się, w jaki sposób przetworzyć ten produkt w sposób bezpieczny i przyjazny dla środowiska.
- Przed przystąpieniem do przetwarzania tego produktu jako odpadu należy upewnić się, że wszystkie przewody gazowe z tyłu lodówki są w stanie nienaruszonym.  
Przewody te muszą być pocięte w miejscu otwartym.
- Podczas przetwarzania tego produktu czy innych lodówek jako odpadów należy zdemonstrować drzwi lodówki/taśmę uszczelniającą drzwi lodówki w obawie, aby niemowlęta i małe zwierzęta nie uwięziły się w niej. Zamontować półkę na jej miejscu, aby uniemożliwić dzieciom swobodne wspinanie się w lodówce. Należy uważać na dzieci i dopilnować, aby nie bawiły się lodówką.
- Materiał opakunkowy tego produktu należy utylizować w sposób bezpieczny dla środowiska.
- Materiały opakunkowe należy przechowywać poza zasięgiem dzieci.
- W przypadku zakładania przez dziecko worka opakowaniowego na głowę może to skutkować uduszeniem.

## Inne wskazówki dotyczące prawidłowego użytkowania

---

### Wskazówka

- W przypadku awarii zasilania należy skontaktować się z miejscowym zakładem energetycznym w celu dowiedzenia się, jak długo awaria ta będzie trwała.
- Większość awarii zasilania trwa w jedną lub dwie godziny, więc nie będzie to miało wpływu na temperaturę w lodówce. W trakcie trwania awarii należy jednak skrócić czas otwarcia drzwi lodówki do minimum.

- Jednakże jeżeli zasilanie jest wyłączone dłużej niż 24 godziny, należy wyjąć wszystkie produkty zamrożone.
- Jeśli temperatura miejsca, gdzie znajduje się zamrażarka, jest poniżej minimalnej temperatury zakresu temperatury przeznaczonego do chłodzenia, wtedy lodówka, może nie być w stanie pracować w tych warunkach (temperatura w lodówce może być wyższa wewnątrz lodówki).
- Nie należy przechowywać łatwo psującej się żywności w niskiej temperaturze w lodówce, takiej jak banany czy melon.
- Twoja lodówka nie wytwarza lodu, co oznacza, że nie trzeba ręcznie usuwać szronu, ponieważ sama lodówka automatycznie się rozmraża.
- W procesie rozmrażania zwiększać temperaturę do racjonalnej normy.
- Każdy nadmierny wzrost temperatury w procesie rozmrażania powoduje skrócenie okresu przechowywania mrożonej żywności.

## Wskazówki dotyczące oszczędzania energii

- Zamontować lodówkę w chłodnym, suchym i dobrze wentylowanym pomieszczeniu. Upewnić się, że lodówka nie będzie bezpośrednio narażona na działanie promieni słonecznych i nie będzie stała blisko bezpośredniego źródła ciepła (takiego jak kaloryfer).
- Nie blokować żadnych otworów wentylacyjnych ani kratki na lodówce.
- Nie stawiać gorącego jedzenia w lodówce, aż wystygnie.
- Odmrażać zamrożoną żywność w chłodziarce.  
W tym przypadku można chłodzić produkty w lodówce niską temperaturą mrożonej żywności.
- Przy wyjmowaniu produktów z lodówki nie trzymać zbyt długo otwartych jej drzwi. Im dłużej są otwarte drzwi lodówki, tym mniej chłodu wytwarza zamrażarka.
- Należy regularnie czyścić tył lodówki. Kurz powoduje zwiększenie zużycie energii.
- Nie ustawiać temperatury niższej niż potrzeba.
- Zapewnić dostateczną cyrkulację powietrza u spodu i z tyłu lodówki.  
Nie przykrywać otworu przepływu powietrza.
- W trakcie instalacji lodówki zapewnić dostateczne odległości z lewej, z prawej strony i z tyłu i z góry urządzenia  
Spowoduje to zmniejszenie poboru energii i obciążenia elektrycznego.
- W celu efektywnego wykorzystania energii należy zamontować wszystkie elementy wyposażenia wewnętrznego w miejscach wskazanych przez producenta, takich jak kosz, szuflady i półki.

# Instalacja

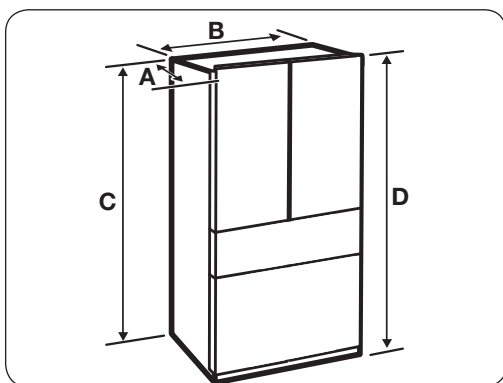
## Przygotowanie do instalacji lodówki

Dziękujemy za zakup lodówki firmy Samsung.

Mamy nadzieję, że spodobają się Państwu zaawansowane funkcje i wydajność oferowane przez ten nowy sprzęt.

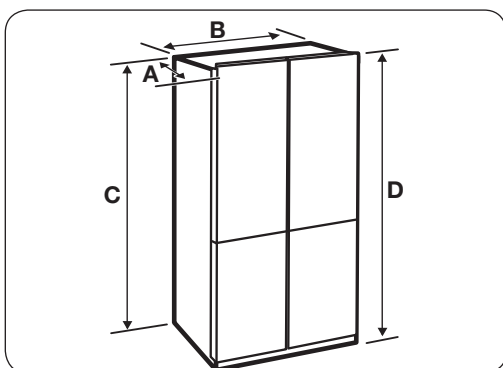
Wybrać najlepszą lokalizację lodówki

- Unikać bezpośredniego padania promieni słonecznych na lodówkę.
- Wypoziomować podłogę (w pobliżu poziomu).
- Zapewnić wystarczająco dużo miejsca na otwieranie drzwi lodówki.
- Upewnić się o wystarczającej przestrzeni na obieg powietrza z lewej, prawej strony u góry i u dołu urządzenia.  
Za mało miejsca wokół lodówki może utrudniać działanie wewnętrznego systemu chłodzenia.
- Zapewnić łatwość przesunięcia lodówki w razie potrzeby jej konserwacji czy naprawy.
- Nie instalować w lodówki w temperaturze otoczenia wyższej niż 43°C ani niższej niż 5°C.



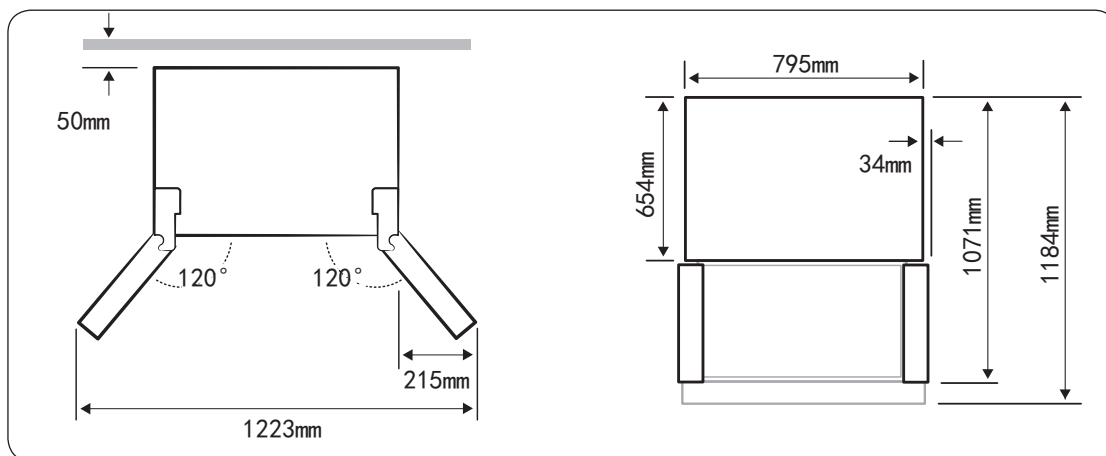
Seria RF50K58\*\*

Głębokość „A”	745 mm
Szerokość „B”	795 mm
Wysokość „C”	1898 mm
Całkowita wysokość „D”	1920 mm



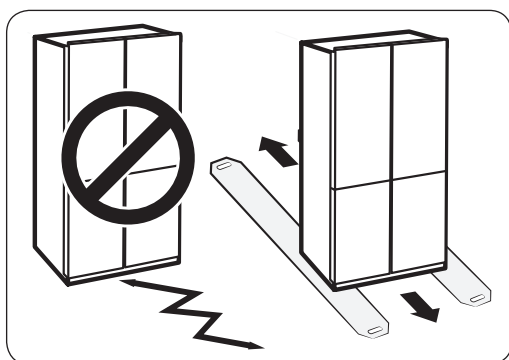
Seria RF50K59\*\*





Uwaga: Wszystkie odchylenia od wymiarów projektowych produktu mogą wynikać z błędu pomiaru.

### 📄 Środki ostrożności podczas przenoszenia lodówki



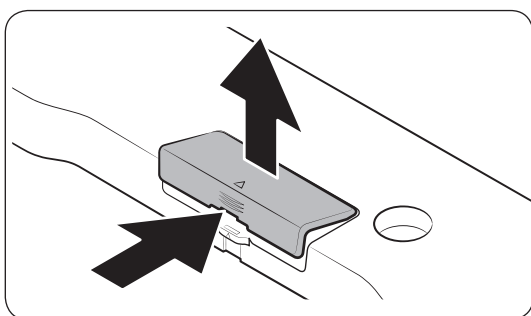
- Podłoga w miejscu ustawiania lodówki musi być płaska i stabilna, tak aby podtrzymywać jej pełne obciążenie i zapewnić jego prawidłowe działanie.
- W celu ochrony podłogi można wyciąć z kartonu podkładki i podłożyć je pod lodówkę.
- Przy przesuwaniu lodówki należy ją po prostu ciągnąć lub pchać. Nie należy jej przechylać z jednej strony na drugą.

# Instalacja

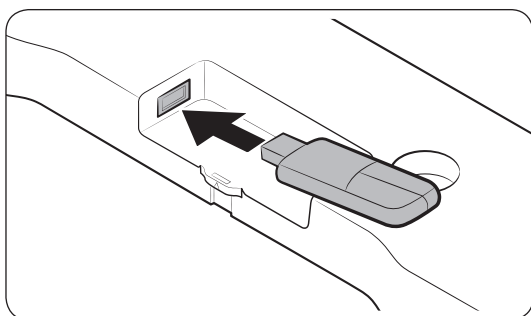
## Połączenie WiFi

Użytkownik może sterować lodówką zdalnie za pomocą oddzielnie sprzedawanego sterownika SmartHome.

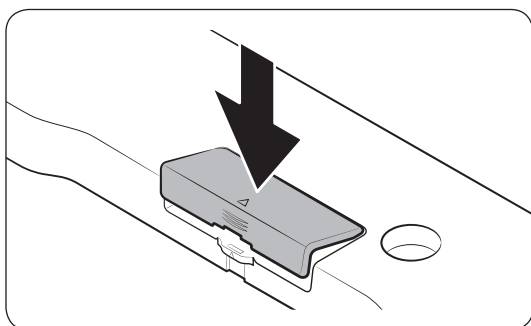
W celu zakupu inteligentnego sterownika SmartHome należy odwiedzić [www.samsung.com](http://www.samsung.com) i uzyskać informacje na temat tego urządzenia.



1. W celu odblokowania należy nacisnąć strzałkę w obszarze pokrywki wnęki na sterownik.
2. Otworzyć pokrywkę wnęki na sterownik.





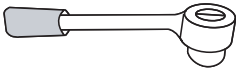



3. Wsunąć sterownik SmartHome do jego gniazdka, zachowując właściwy kierunek.



4. Najpierw pokrywę wnęki na sterownik założyć od góry, a następnie zamknąć do położenia blokady, jak pokazano na rysunku.

## Wypoziomować lodówkę i ustawić wysokość drzwi

Narzędzia, które mogą być potrzebne (poza zestawem)

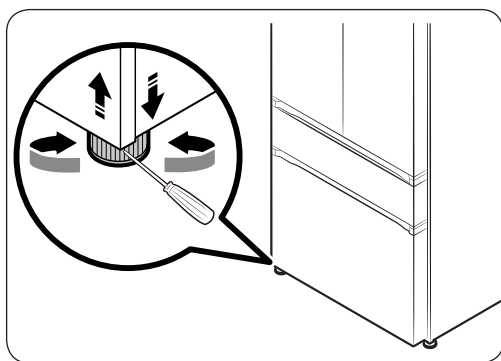
		
Śrubokręt krzyżakowy (+)	Śrubokręt płaski (-)	Klucz oczkowy (10 mm)
		
Szcypce	Klucz imbusowy (4 mm)	Klucz imbusowy (5 mm)

### Ostrzeżenie

- Przed przystąpieniem do poziomowania lodówki i regulacji wysokości drzwi włożyć wtyczkę zasilania do gniazdka elektrycznego i wyjąć ją.

### Sposób poziomowania lodówki

Jeśli lodówka nie jest ustawiona poziomo, może pojawić się różnica wysokości między drzwiami lodówki.



- Włożyć płaski śrubokręt (-) w rowek poziomo regulowanego trzpienia nastawczego stopy lodówki, następnie obrócić trzpień nastawczy w prawo lub w lewo, tak aby wypoziomować lodówkę. Obracać trzpieniem w prawo w celu obniżenia lodówki. Obracać trzpieniem w lewo w celu uniesienia lodówki.

### Uwaga

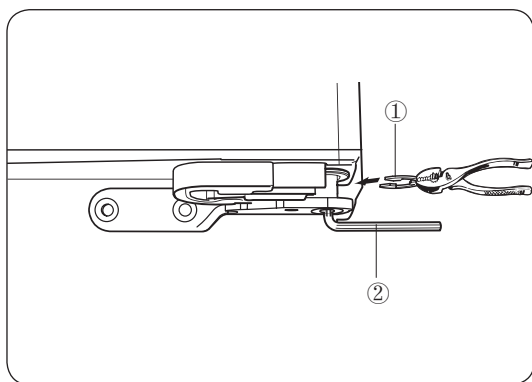
- Jeśli przód i tył lodówki nie jest w poziomie, należy podłożyć twardą podkładkę pod nóżki za wspornikiem (takim jak płyta lub linia plastikowa), a następnie przymocować elastycznym klejem. Podczas przepychania lodówki do docelowej pozycji montażu należy upewnić się, czy tylne nóżki znajdują się na podkładce.
- W przypadku drewnianej lub podobnej podłogi należy uważać, aby nie uszkodzić podłogi podczas przepychania lodówki.

# Instalacja

## Sposób regulacji wysokości drzwi lodówki

Jeśli dane drzwi są niższe od drugich, można je wyregulować w następujący sposób:

- Przed regulacją sprawdzić, czy lodówka jest wypoziomowana.



Metoda (I), jak pokazano na rysunku: Włożyć pierścień sprężynujący 1 między drzwi a zawias za pomocą szczypiec w celu regulacji różnicy wysokości drzwi lodówki.

Po sprawdzeniu różnicy wysokości należy wybrać pierścień sprężynujący o właściwej grubości.

Ważne informacje: Można zamontować tylko jeden pierścień sprężynujący. Założenie dwóch lub więcej pierścieni sprężynujących może powodować ślizganie się pierścienia sprężynującego lub wytwarzanie dźwięku w trakcie tarcia. Podnieść obniżone drzwi do góry i włożyć pierścień sprężynujący w przestrzeń między drzwiami a zawiasem.

Metoda (II), jak pokazano na rysunku (stosowana w przypadku serii RF50K58\*\*): Włożyć sześciokątny klucz imbusowy 2 z 4 mm do otworu w dolnej części zawiasu, a następnie obrócić klucz w prawo (w celu obniżenia drzwi) lub w lewo (w celu uniesienia drzwi).

Ważna informacja:

- Przed obróceniem klucza należy wyjąć wszystkie artykuły wraz z butelkami z części wewnętrznej drzwi, a wtedy klucz będzie można łatwo obrócić.

### ⚠ Przewaga





- Aby uniknąć obrażeń ciała, należy uważać przy wkładaniu lub wyjmowaniu pierścienia sprężynującego.
- Pierścień sprężynujący i klucz należy trzymać z dala od dzieci, tak aby dzieci nie mogły nimi się bawić lub brać do ust.

---

 Uwaga

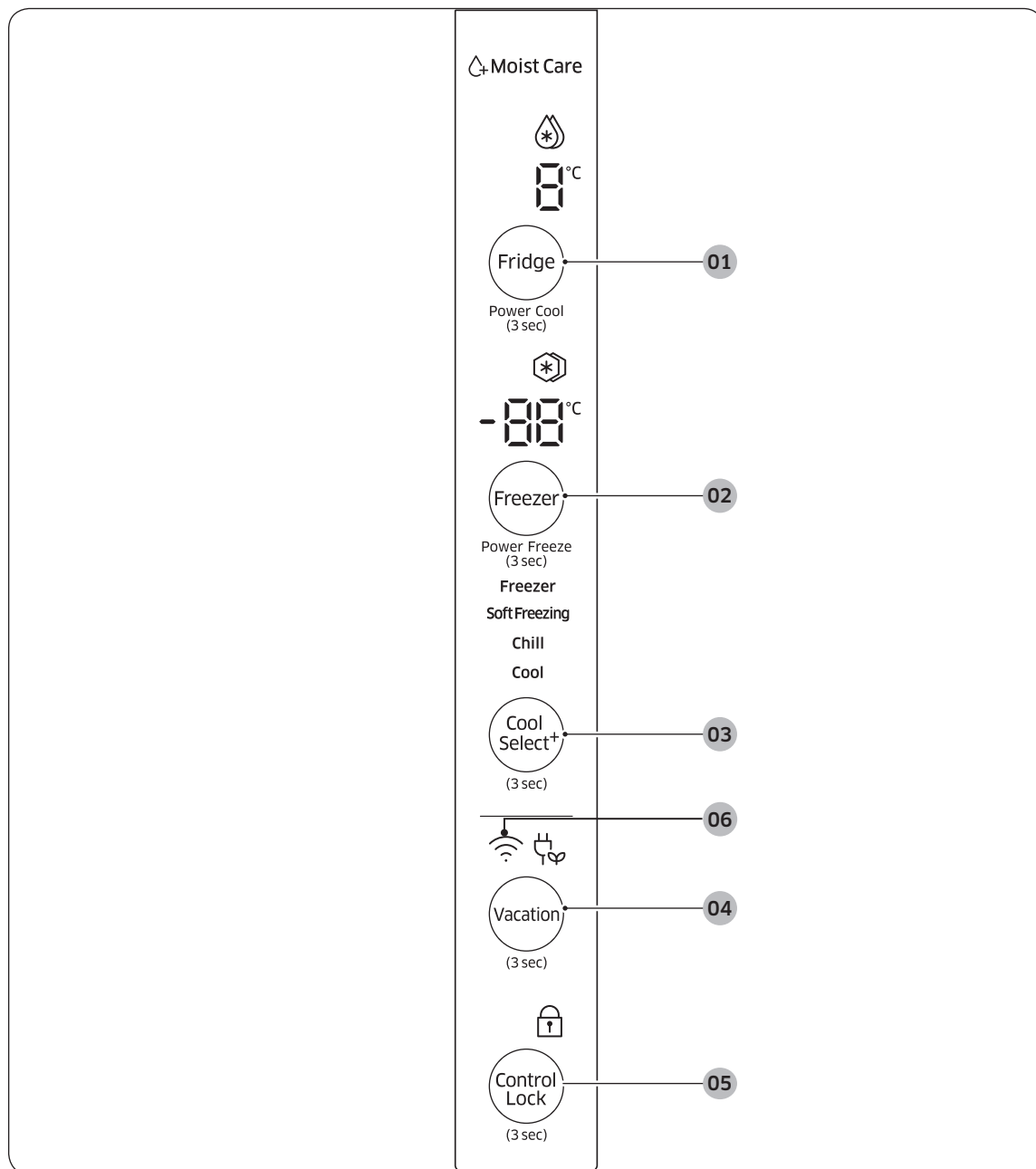
- Pierścienie sprężynujące 1 mm, 1,5 mm, 2 mm i 2,5 mm są na wyposażeniu lodówki.
- Jeśli żywność jest umieszczana w lodówce po jej wypoziomowaniu, zwiększony ciężar o wagę żywności może spowodować, że lodówka może stracić wypoziomowanie.  
W takim przypadku należy go wyregulować poziom według tej samej procedury.
- Jeśli drzwi lodówki uniosą się zbyt wysoko, może być wytarta pokrywa.

Pierścienie sprężynujące na wyposażeniu lodówki:

			
1 mm	1,5 mm	2 mm	2,5 mm

# Instrukcja obsługi

## Użytkowanie panelu sterowania



- 01 fridge/power cool (press 3 seconds) (chłodziarka/silne chłodzenie (wcisnąć na 3 sekundy))
- 02 freezer/power freeze (press 3 seconds) (zamrażarka/silne zamrażanie (wcisnąć na 3 sekundy))
- 03 cool select+ (press 3 seconds) (wybrać chłodzenie + (wcisnąć na 3 sekundy))
- 04 Vacation (press 3 seconds) (wakacje (wcisnąć na 3 sekundy))
- 05 control lock (press 3 seconds) (kontrolowana blokada (wcisnąć na 3 sekundy))
- 06 Network connection (połączenie sieciowe)

<p><b>01</b> Chłodziarka/ silne chłodzenie (wcisnąć na 3 sekundy)</p>	<p>Przycisk chłodziarki spełnia dwa cele:</p> <ul style="list-style-type: none"> <li>- ustawia temperaturę w chłodziarce według potrzeby.</li> <li>- włącza/wyłącza funkcję silnego chłodzenia.</li> </ul> <p>1. Aby ustawić temperaturę chłodziarki, lekko dotykając przycisk chłodziarki. Użytkownik może ustawić temperaturę na dowolną wartość w zakresie od 7°C do 1°C. Gdy działa funkcja wakacji (holiday), regulacja temperatury w zamrażarce i jej funkcjonowanie zostaną wyłączone po wyłączeniu ikonki wakacji (holiday).</p> <p>2. Lekko dotknąć przycisk chłodziarki i przytrzymać przez 3 sekundy, aby wejść w/wyjść z funkcji silnego chłodzenia, pod której działaniem schłodzenie żywności zajmie mniej czasu. W przypadku jeśli trzeba schłodzić szybko psującą się żywność, lub gdy temperatura w lodówce wzrasta gwałtownie (na przykład, jeżeli lodówki drzwi nie są zamknięte), funkcja ta będzie bardzo przydatna.</p>
<p><b>02</b> Chłodziarka/ siła chłodzenia (wcisnąć na 3 sekundy)</p>	<p>Przycisk chłodziarki spełnia dwa cele:</p> <ul style="list-style-type: none"> <li>- ustawia temperaturę w chłodziarce według potrzeby.</li> <li>- włącza/wyłącza funkcję chłodzenia.</li> </ul> <p>1. Aby ustawić temperaturę chłodziarki, lekko dotykając przycisk chłodziarki. Użytkownik może ustawić temperaturę na dowolną wartość pomiędzy -14°C a -23°C.</p> <p>2. Lekko dotknąć przycisk zamrażarki i przytrzymać przez 3 sekundy, aby wejść w/wyjść z funkcji siły mrożenia, pod której działaniem schłodzenie żywności w zamrażarce zajmie mniej czasu.</p> <p>W przypadku jeśli trzeba zamrozić szybko psującą się żywność, lub gdy temperatura w zamrażarce wzrasta gwałtownie (na przykład, jeżeli lodówki drzwi nie są zamknięte), funkcja ta będzie bardzo przydatna. Używając tej funkcji, należy się liczyć z większym poborem energii. Należy pamiętać, że jeśli nie jest potrzebny, należy wyłączyć tę funkcję i ustawić temperaturę zamrażarki na wartość pierwotną. Jeśli duża ilość żywności musi być zamrożona, należy włączyć funkcję zamrażania (freeze) z 20-godzinnym wyprzedzeniem. Funkcja siły zamrażania (power freeze) wyłączy się po 50 godzinach nieprzerwanej pracy, a zamrażarka będzie pracować na aktualnym ustawieniu temperatury.</p>
<p><b>03</b> Wybór chłodzenia (Cool select+) (wcisnąć na 3 sekundy)</p>	<p>Lekko dotknąć i przytrzymać na 3 sekundy przycisk „Komora temperatury wymiennej”, zwolnić go po zobaczeniu, że miga funkcja bieżącej komory zmiennej temperatury i po usłyszeniu dźwięku zgłoszenia wejść w tryb regulacji komory temperatury wymiennej. Następnie lekko dotknąć klawisz „komora temperatury wymiennej”, aby wybrać cztery stany, w tym „zamrożenie”, „suche i świeże”, „ekologicznie świeże” i „chłodzenie”. Wybrana funkcja zacznie migać, a zatrzyma się w 10 sekund po zatrzymaniu działania i ustawienie należy uznać za udane.</p>
<p><b>04</b> Wakacje (Vacation) (wcisnąć na 3 sekundy)</p>	<p>Lekko dotknąć klawisz funkcji „wakacji (Holiday)”, przytrzymując go przez 3 sekundy w celu wyboru/wyjścia z trybu funkcji wakacji.</p> <p>Jeśli Użytkownik zamierza jechać na wakacje lub nie potrzebuje korzystać z lodówki, można wybrać funkcję wakacyjnego trybu (Holiday). Następnie, lodówka wyłączy się, wyświetlacz temperatury wyłączy się, a wyświetli się ikona funkcji wakacji (holiday); jeżeli działa silne chłodzenie (power cool), wtedy wyłączy się funkcja szybkiego schładzania i wyłączy się ikona silnego chłodzenia (power cool).</p> <p>Przy wyborze funkcji wakacji (holiday) usilnie zaleca się wyjmowanie żywności z chłodziarki i nieotwieranie drzwi zamrażarki. Pomieszczenie musi być schłodzone, aby uniknąć obcych zapachów, gdy lodówka nie będzie używana przez dłuższy okres czasu.</p>

# Instrukcja obsługi

---

<b>05</b> Blokada kontrolowana (Control lock) (wcisnąć na 3 sekundy)	Lekko dotknąć klawisz funkcji „Blokady kontrolowanej (Control lock)”, przytrzymując go przez 3 sekundy w celu wyboru/wyjścia z trybu funkcji blokady kontrolowanej. W przypadku uruchomienia funkcji kontrolowanej blokady zaświeci się ikonka kontrolowanej blokady (control lock) i wszystkie przyciski na panelu wyświetlacza zostaną zablokowane. Gdy funkcja blokady zostanie wyłączona, zostanie wyłączona ikonka kontrolowanej blokady, a wszystkie przyciski na panelu wyświetlacza zostaną odblokowane.
<b>06</b> Połączenie sieciowe	Użytkownik może kontrolować i monitorować swoją lodówkę przez aplikację SmartThings z użyciem karty WiFi (sprzedawanej oddzielnie). Więcej informacji na temat SmartThings, można znaleźć na tej stronie.

## Uwaga

- Zalecane systemy szyfrowania obejmują WPA/TKIP oraz WPA2/AES. Żadne nowsze czy niestandardowe protokoły uwierzytelniania Wi-Fi nie są obsługiwane.
- Sieci bezprzewodowe mogą być zakłócone przez otaczające środowisko komunikacji radiowej.
- Jeśli usługodawca internetowy Użytkownika nie zarejestrował adresu MAC komputera lub modemu Użytkownika w celu identyfikacji, to lodówka Samsung Smart może nie łączyć się z Internetem. W takim przypadku należy skontaktować się z dostawcą usług internetowych w celu rozwiązania problemu.
- Ustawienia zapory sieciowej systemu mogą uniemożliwić lodówce Samsung Smart dostęp do Internetu. Należy skontaktować się z dostawcą usług internetowych w celu uzyskania pomocy technicznej. Jeśli ten problem nie ustępuje, należy skontaktować się z lokalnym centrum serwisowym lub sprzedawcą firmy Samsung.
- Aby skonfigurować bezprzewodowy punkt dostępu (AP), należy posłużyć się instrukcją użytkownika AP.
- Lodówki Samsung Smart wyposażone w kartę SmartThings obsługują zarówno Wi-Fi 2,4 GHz z protokołem IEEE 802.11 b/g/n jak i Soft-AP (IEEE 802.11 n jest zalecany).
- Nieautoryzowane bezprzewodowe routery Wi-Fi mogą nie łączyć się z lodówkami Samsung Smart.

## SmartThings (tylko stosowne modele)

---

### Instalacja

Należy odwiedzić stronę Google Play Store lub Apple App Store i poszukać „SmartThings”. Należy pobrać i zainstalować aplikację SmartThings dostarczaną przez Samsung Elektronika dla Twojego urządzenia.



## Uwaga

- Aplikacja SmartThings jest przeznaczona dla systemu Android 4.0 (ICS) lub nowszego lub iOS w wersji 7.0 lub nowszej i jest zoptymalizowana dla smartfonów Samsung (serii Galaxy S i Galaxy Note). W innych modelach smartfonów niektóre funkcje mogą działać inaczej.
- Aby uzyskać lepszą wydajność, aplikacja SmartThings może podlegać zmianom bez uprzedzenia, lub nie być wspomagana zgodnie z polityką producenta.

## Konto Samsung

Należy się zalogować do swojego konta Samsung w celu Korzystania z aplikacji. W przypadku braku konta Samsung należy postępować zgodnie z instrukcjami wyświetlanymi na ekranie, aby utworzyć bezpłatne konto Samsung.

## Czynności początkowe

1. Wsuń kartę Wi-Fi do odpowiedniego gniazdka swojego smartfonu.
2. Zaloguj się na swoje konto Samsung. Użytkownicy iPhonów muszą wprowadzić swój login za każdym razem, gdy chcą mieć dostęp do aplikacji.
3. Uruchom aplikację SmartThings oraz urządzenie dostępowe. Dotknij „+” i wybierz lodówkę, z którą chcesz się połączyć.
4. Postępuj zgodnie z wyświetlanymi instrukcjami, aby dostarczyć niezbędnych informacji o routerze, a następnie dotknij Dalej (Next).
5. Naciśnij i przytrzymaj przez 5 sekund przycisk Chłodziarka (Fridge). Uruchamia się funkcja łatwego połączenia (Easy Connection) w celu zarejestrowania Twojej Lodówki z komunikatem „AP” na wyświetlaczu.
  - Tryb zamrażarki wyłączy się przez naciśnięcie i przytrzymanie przycisku przez 3 sekundy. Jednakże zaleca się przyciśnięcie przycisku i przytrzymanie przez 5 sekund, aby mieć pewność.
6. Jeśli rejestracja urządzenia zostanie zakończona, w aplikacji SmartThings wyświetli się ikonka lodówki.
7. Dotknij ikonkę lodówki w celu otwarcia strony lodówki.
8. Po ustaleniu się połączenia sieciowego na lodówce wyświetli się ikonka Wi-Fi.

## Aplikacja lodówki

### Zintegrowane sterowanie

Użytkownik może monitorować i sterować swoją lodówką w domu jak również i w podróży.

- W aplikacji SmartThings dotknij ikonkę lodówki w celu otwarcia strony lodówki.
- Sprawdzić status działania lub powiadamiania o statusie Twojej lodówki oraz zmienić opcje i ustawienia, jeśli to konieczne.

## Uwaga

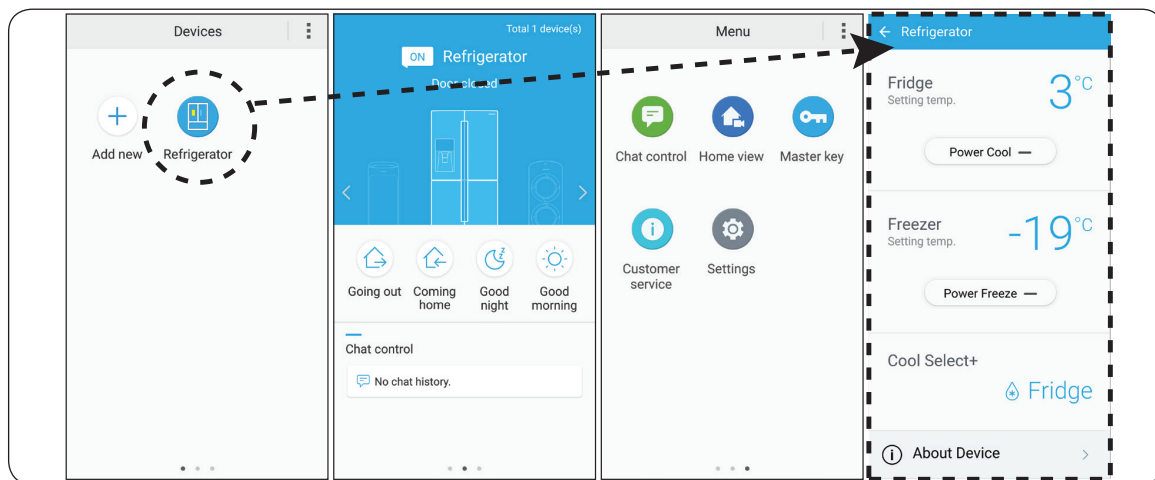
- Niektóre opcje lub ustawienia lodówki mogą nie być dostępne dla zdalnego sterowania.

## Funkcje kluczowe

# Instrukcja obsługi

Rejestracja aplikacji SmartThings do serwera SmartThings do zdalnego dostępu.

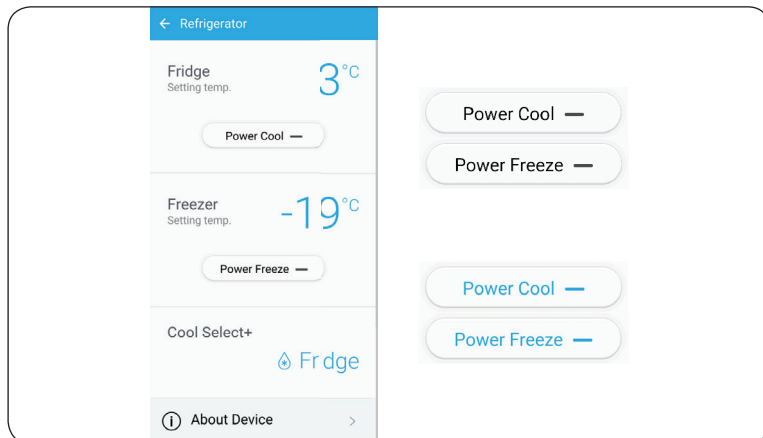
Przegląd menu



- Dotknij opcję Lodówka, aby otworzyć stronę ustawień lodówki.
- Przesuń palcem w celu przejścia do następnej strony.

Kontrola rozmów	Można zdalnie sterować urządzeniami SmartThings lub sprawdzać status ich działania.
Widok domu	Wykorzystując wbudowaną kamerę urządzenia SmartThings można monitorować salon. Jest to dostępne tylko dla niektórych modeli.
Główny klucz	Główny klucz (master key) jest przeznaczony do sterowanie układem blokującym dla różnych aktywności, takich jak wychodzenie z domu, powrót do domu, zasypianie i wstawanie rano. Jest to dostępne tylko dla niektórych modeli.
Obsługa klienta	Dostępna jest instrukcja użytkownika urządzenia a także informacje kontaktowe w celu wsparcia Klienta.
Konfiguracja	Można sprawdzać połączone urządzenie jak i informacje o oprogramowaniu (wersja i licencje open-source) oraz dodawać urządzenia lub wybierać kraj. Można symulować działanie bieżącego urządzenia do celów demonstracyjnych.

## Ustawienie lodówki



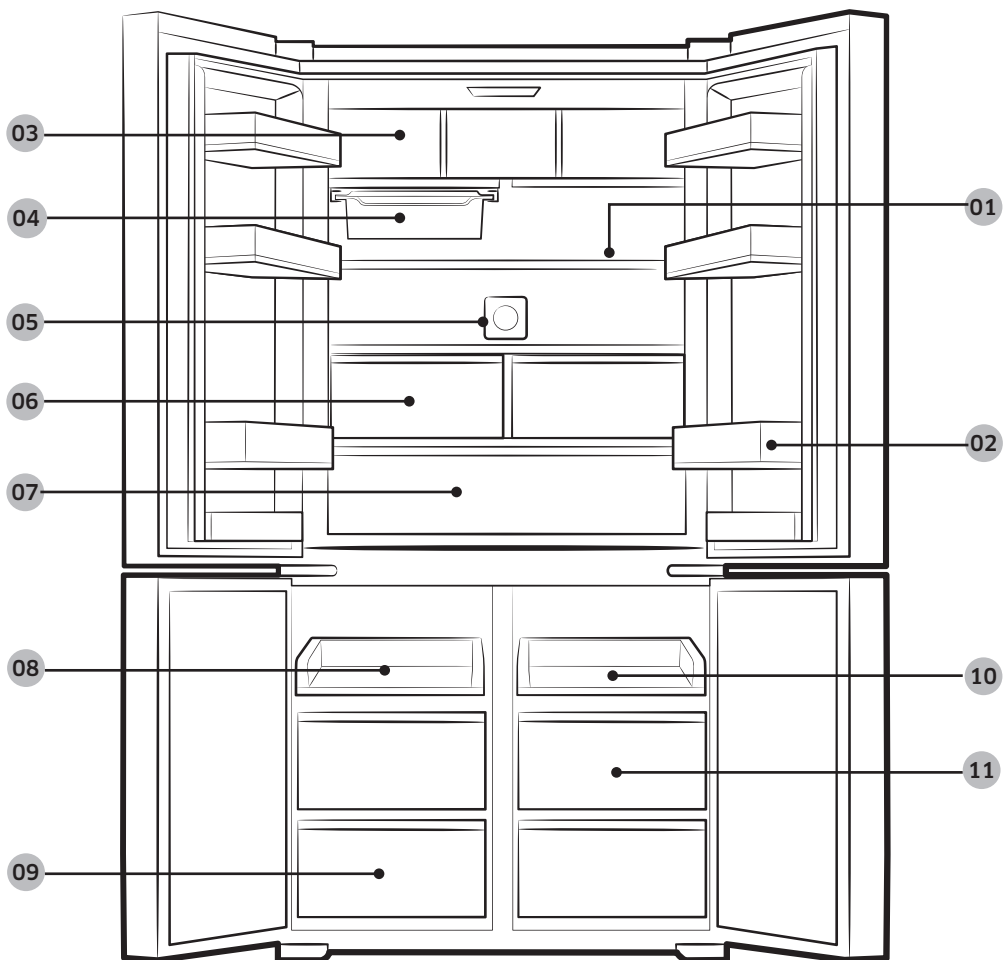
A: Niedostępna (czarny)

B: Dostępna (niebieski)

Chłodziarka (Fridge)	01 Wyświetla aktualnie ustawioną temperaturę w chłodziarce. 02 Można włączyć lub wyłączyć silne chłodzenie (Power Cool) i sprawdzić aktualne Ustawienia.
Zamrażarka (Freezer)	03 Wyświetla aktualnie ustawionej temperatury w zamrażarce. 04 Można włączyć lub wyłączyć maszynkę do lodu (Ice Maker) i sprawdzać status wytwarzania lodu wraz z bieżącymi ustawieniami.
Cool select+	05 Wyświetla bieżące ustawienie trybu.
Informacje o urządzeniu	06 wyświetla informacje o produkcie, w tym bieżącą wersję, samouczek, samokontrolę (Self Check) i pulpit pomocy (Help Desk). Instrukcja Użytkownika jest dostępna do pobrania i informacje kontaktowe dla Wsparcia Klienta są także dostępne. Samokontrola (Self Check) Przez odniesienie się do samokontroli można sprawdzać wyniki testu diagnostycznego swojej lodówki. W przypadku stwierdzenia nienormalnych oznak Samokontrola wyświetla informacje, które mogą być wykorzystane przez obsługę Klienta.

# Instrukcja obsługi

## Podzespoły i funkcje (seria RF50K59\*\*)



Działanie

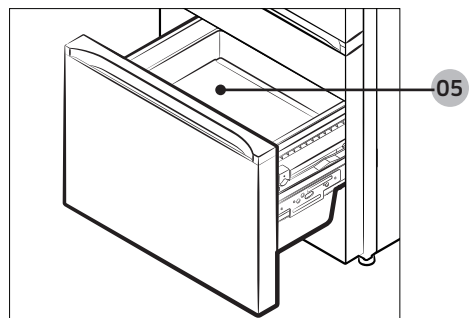
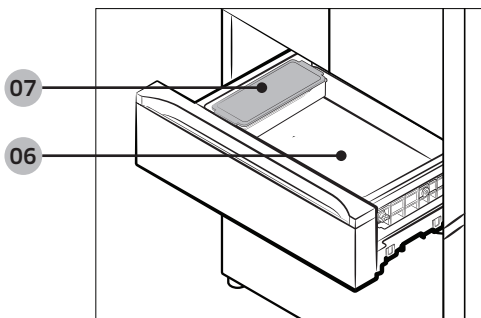
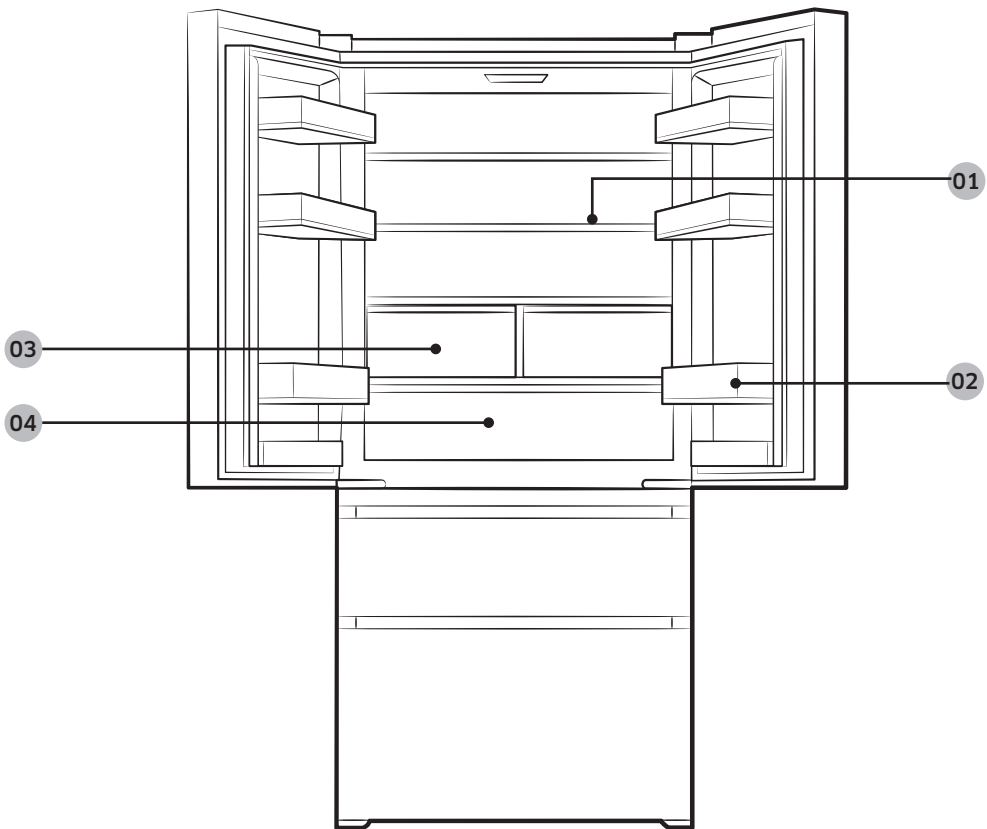
<b>01</b> Półka chłodziarki	Zastosowanie - do przechowywania ogólnego rodzaju żywności w celu ich chłodzenia.
<b>02</b> Balkonik chłodziarki	Stosowana do przechowywania wody mineralnej, mleka, soku owocowego i innych rodzajów napojów. Stosowane także do przechowywania suchego makaronu, suszonego mięsa wołowego i innych liofilizowanych produktów żywnościowych.
<b>03</b> Pojemnik do przechowywania (opcja)	Stosowana do przechowywania żywności luzem.
<b>04</b> Ruchoma taca (opcja)	Stosowana do przechowywania żywności z charakterystycznym aromatem lub łatwo wchłanianym zapachem. (Przy opuszczaniu fabryki umieścić w komorze temperatury wymiennej)
<b>05</b> Aktywny podtrzymywacz świeżości (opcja)	Możliwość skutecznego ograniczania obcego zapachu w lodówce.
<b>06</b> Szuflada chłodziarki.	Zastosowanie - do przechowywania ogólnego rodzaju żywności w celu ich chłodzenia.
<b>07</b> Strefa świeżości	Zastosowanie - do przechowywania ogólnego rodzaju żywności w celu ich chłodzenia.
<b>08</b> Łatwe przesuwanie	Zastosowanie - do przechowywania ogólnego rodzaju żywności w celu ich zamrożenia.
<b>09</b> Pojemnik w pełni otwarty	Stosowana do przechowywania żywności do zamrożenia.
<b>10</b> Łatwe przesuwanie <b>11</b> Skrzynka w pełni otwarta	Przechowywanie żywności w zgodzie z aktualnym ustawieniem cool select+. Zamrażanie: Przechowywanie ogólnego rodzaju żywności w celu ich zamrożenia. Suche i świeże: Przechowywanie żywności do wysuszenia. Ekologicznie świeże: Przechowywanie żywności w stanie świeżym. Zamrażanie: Przechowywanie ogólnego rodzaju żywności w celu ich schłodzenia.

### Ostrzeżenie

- W przypadku wyjazdu na dłuższy czas należy opróżnić lodówkę i ją wyłączyć oraz odłączyć od źródła zasilania. Wyrzucić pozostałą wodę w lodówce, a drzwi lodówki pozostawić otwarte.
- Jest to kluczowe w celu usuwania obcych zapachów i zapobiegania pleśni.
- Jeśli lodówka nie będzie używana przez dłuższy czas, należy wyciągnąć wtyczkę zasilania z gniazdka sieciowego.
- Uszkodzenia warstwy izolacyjnej części elektrycznych może spowodować pożar.
- Nie należy zmieniać układu półek.
- Zmiana układu półek może uszkodzić drzwi lodówki.
- W przypadku użytkowania ruchomej tacy w zamrażarce lub cool select+ należy pamiętać, aby nie przechowywać wody czy innej cieczy.
- Może to zapobiec pękaniu pojemników i wyciekowi wody z powodu zamrożenia wody czy innej cieczy.
- Wyjmowany zamknięty pojemnik nie może być wkładany do mikrofalówki i tostera.
- W celu zapewnienia bezpieczeństwa pojemnika do przechowywania w procesie transportu, w chwili opuszczania fabryki zostanie umieszczony w odwrotnym układzie, więc przed użyciem, należy wyjąć pakiet i obrócić o 180°.
- Sucha żywność może być dotknięta wilgocią, jeżeli jest przechowywana w przenośnej zamkniętej tacy komory lodówki (lub komorze zmiennej temperatury).

# Instrukcja obsługi

## Podzespoły i funkcje (seria RF50K58\*\*)



Działanie

<b>01</b> Półka komory zamrażarki	Zastosowanie - do przechowywania ogólnego rodzaju żywności w celu ich chłodzenia.
<b>02</b> Uchwyt butelek komory zamrażarki	Stosowana do przechowywania wody mineralnej, mleka, soku owocowego i innych rodzajów napojów. Stosowane także do przechowywania suchego makaronu, suszonego mięsa wołowego i innych liofilizowanych produktów żywnościowych.
<b>03</b> Szuflada chłodziarki	Zastosowanie - do przechowywania ogólnego rodzaju żywności w celu ich chłodzenia.
<b>04</b> Świeża strefa niskiej temperatury	Zastosowanie - do przechowywania ogólnego rodzaju żywności w celu ich chłodzenia.
<b>05</b> Szuflada komory zamrażania	Stosowana do przechowywania żywności do zamrożenia.
<b>06</b> Szuflada komory zmiennej temperatury <b>07</b> Załączona taca ruchoma	Przechowywanie żywności w zgodzie z aktualnym ustawieniem komory zmiennej temperatury. Zamrażanie: Przechowywanie ogólnego rodzaju żywności w celu ich zamrożenia. Suche i świeże: Przechowywanie żywności do wysuszenia. Ekologicznie świeże: Przechowywanie żywności w stanie świeżym. Zamrażanie: Przechowywanie ogólnego rodzaju żywności w celu ich schłodzenia.

### Ostrzeżenie

- W przypadku wyjazdu na dłuższy czas należy opróżnić lodówkę i ją wyłączyć oraz odłączyć od źródła zasilania. Wytrzeć pozostałą wodę w lodówce, a drzwi lodówki pozostawić otwarte.
- Jest to kluczowe w celu usuwania obcych zapachów i zapobiegania pleśni.
- Jeśli lodówka nie będzie używana przez dłuższy czas, należy wyciągnąć wtyczkę zasilania z gniazdka sieciowego.
- Uszkodzenia warstwy izolacyjnej części elektrycznych może spowodować pożar.
- Nie należy zmieniać układu półek.
- Zmiana układu półek może uszkodzić drzwi lodówki.
- W przypadku użytkowania wyjmowanego zamkniętego pojemnika w komorze zamrażania lub komorze zmiennej temperatury należy pamiętać, aby nie przechowywać wody czy innej cieczy.
- Może to zapobiec pękaniu pojemników i wyciekowi wody z powodu zamrożenia wody czy innej cieczy.
- Ruchomy zamknięty pojemnik nie może być wkładany do mikrofalówki i toster.
- Podczas otwierania lub zamykania szuflad w komorze zamrażania lub zmiennej temperatury, nie stykać się z metalowymi przewodnikami po obu stronach drzewa, które mogą uszkodzić rękę.
- Sucha żywność może być dotknięta wilgocią, jeżeli jest przechowywana w przenośnej zamkniętej tacy komory lodówki (lub komorze zmiennej temperatury).

# Instrukcja obsługi

---

## Regulacja temperatury

---

### Podstawowa temperatura w chłodziarce

---

Początkowa temperatura lodówki po jej uruchomieniu wynosi 3°C; temperatura ta może być regulowana przez naciśnięcie przycisku temperatury w lodówce, w następującej kolejności:

3°C→2°C→1°C→7°C→6°C→5°C→4°C→3°C

### Podstawowa temperatura w zamrażarce

---

Początkowa temperatura zamrażarki po jej uruchomieniu wynosi -19°C; temperatura ta może być regulowana przez naciśnięcie przycisku temperatury w zamrażarce, w następującej kolejności:

-19°C→-20°C→-21°C→-22°C→-23°C→-14°C  
→-15°C→-16°C→-17°C→-18°C→-19°C

### Ustawianie cool select+

---

Komora zmiennej temperatury posiada ogółem cztery wybory funkcji. Nacisnąć i przytrzymać na 3 sekundy przycisk komory zmiennej temperatury, zwolnić go po zobaczeniu, że miga funkcja prądu komory zmiennej temperatury i usłyszeniu dźwięku zgłoszenia. Następnie kolejno naciskać przyciski komory zmiennej temperatury w celu przełączenia funkcji komory zmiennej temperatury. Wybrać żądaną funkcję (wybrana funkcja będzie zawsze migać), a jej miganie zatrzyma się w 10 sekund po zatrzymaniu działania i ustawienie należy uznać za udane.

Kolejność przełączania jest podana na dole:

Zamrażanie→suche i świeże→ekologicznie świeże→chłodzenie→zamrażanie

Ogólna temperatura poszczególnych funkcji cool select+ pokazana jest poniżej:

- Zamrażarka (Freezer):  
Seria RF50K58\*\*:  
Jeżeli zmiana temperatury jest ustawiona jako funkcja „zamrażania”, sugerowane jest użycie jej jako zamrażanie 2-gwiazdkowe;  
Jeżeli zmiana temperatury jest ustawiona jako funkcja „zamrażania”, sugerowane jest ustawienie komory zamrażania na temperaturę niższą niż -21°C.  
(Aby zapewnić efekt zamrożenia komory zmiennej temperatury, temperatura komory zamrażania będzie nieco niższa, co jest normalne).  
Seria RF50K59\*\*:  
Ustawienie temperatury z komory zmiennej temperatury i komory zamrażania.  
Ustawienie temperatury cool select+ i zamrażarki.
- Miękkie zamrażanie: Około -5°C
- Schładzanie: Około -1°C
- chłodzenie: Około 3°C



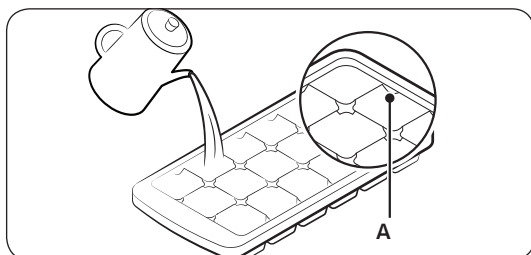
### Uwaga

- Przed umieszczeniem żywności w trybie cool select+, należy potwierdzić funkcje aktualnego ustawienia, a następnie wybrać odpowiednią funkcję w oparciu o wprowadzaną żywność.

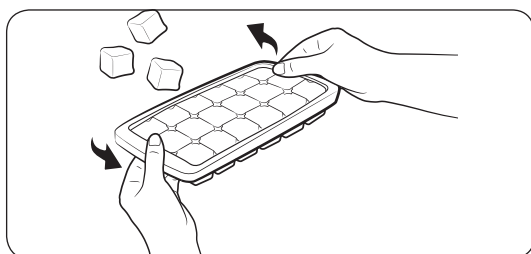
### Uwaga

- Przy zbyt częstym otwieraniu drzwi lub włożeniu dużej ilości ciepłej żywności temperatura może wzrosnąć.
- Może to spowodować, że cyfrowy wyświetlacz zacznie migać. Gdy temperatura zamrażarki i chłodziarki powróci do normalnej wartości, miganie zatrzyma się.
- Jeśli miganie utrzymuje się, może zajść potrzeba „resetu” lodówki. Odłączyć wtyczkę zasilacza z lodówki i po ok. 10 minutach ponownie podłączyć wtyczkę zasilania.
- W celu osiągnięcia najlepszej oszczędności energii, 10 sekund po zakończeniu pracy lodówki, z wyjątkiem funkcji wyświetlania, inne funkcje zostaną wyłączone i ponownie się zaświecą, jeśli będą ponownie uruchomione.
- W przypadku wytwarzania lodu, w celu przyspieszenia procesu zamrażania zaleca się, aby wyjąć tacę do kostek lodu z pojemnik do przechowywania lodu i poziomo włożyć ją w prawej przedniej części górnej szuflady, do której wpływa chłodne powietrze, aby bezpośrednio oddziaływać na pojemnik na lód, tak aby przyspieszyć proces tworzenia się lodu.
- W przypadku dużej ilości przechowywanej mrożonej żywności należy wybrać funkcję „silne mrożenie (power freeze)”.

## Użytkowanie pojemnika do sporządzania lodu



- Sporządzanie kostek lodu. Wlać wodę na tacę do kostek lodu do najwyższego poziomu wody A.

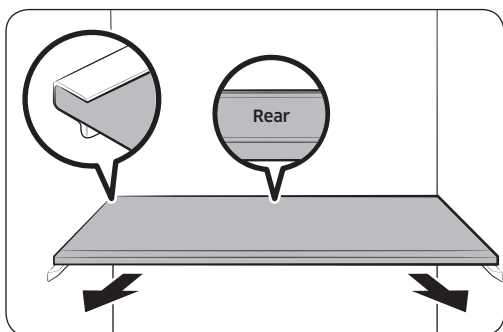


- Wyjmowanie kostek lodu: Przytrzymaj oba boki kostki lodu, a następnie ścisnąć ją, aby lód mógł wypaść.

# Instrukcja obsługi

## Demontaż akcesoriów lodówki

### 1. Półka



- Aby zdemontować półkę, całkowicie otworzyć drzwi lodówki, podnieść półkę do góry i wyjąć ją.

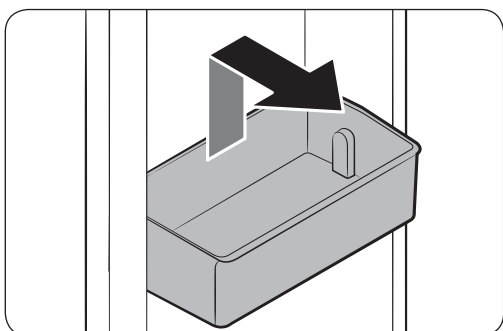
#### ⚠ Przewaga

- Należy pamiętać, że przed włożeniem do półki z powrotem, nie odwracać jej, ani nie instalować jej w przeciwnym kierunku.

#### 📄 Uwaga

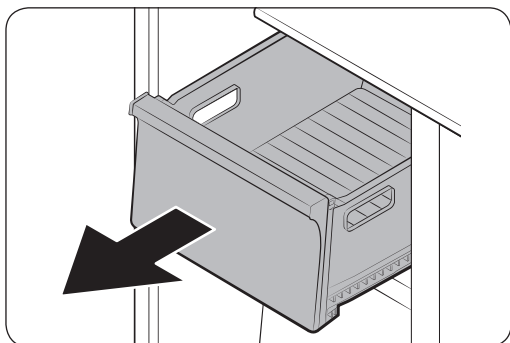
- Wkładając półkę z powrotem, upewnić się, że bok z etykietką „Tył (Rear)” wsuwa się pierwszy do środka.

### 2. Stojak na butelki



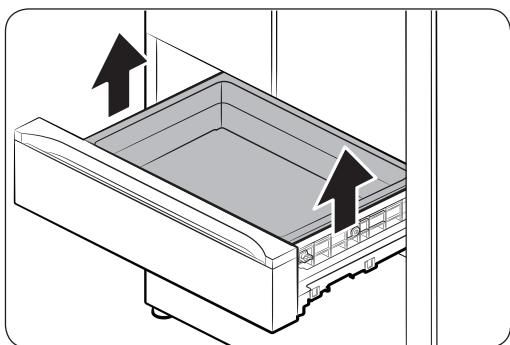
- Chwycić półkę w drzwiach oboma rękami, a następnie lekko unieść w celu jej wyjęcia.

### 3. Szuflada



#### Seria RF50K59\*\*

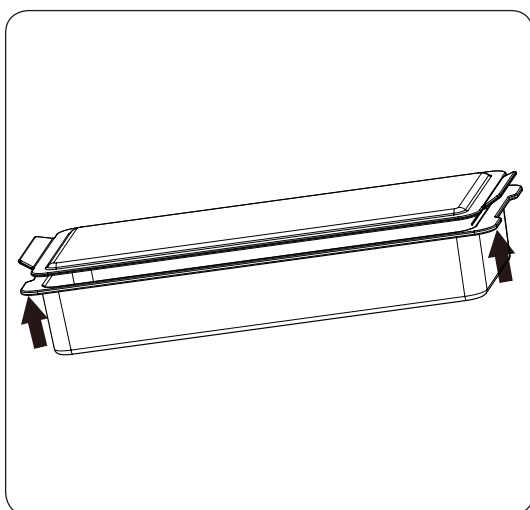
- Wyciągnąć szufladę, lekko ją unosząc i wyjąć ją.



#### Seria RF50K58\*\*

- Całkowicie wyciągnąć szufladę z wnętrza lodówki, następnie unieść szufladę i lekko wyciągnąć tak, aby całkowicie ją wyjąć z lodówki.

### 4. Wyjmowany pojemnik zamknięty



- Otworzyć drzwi i wyciągnąć szufladę do pozycji blokady, następnie nieco unieść przednią część wyjmowanego pojemnika zamkniętego w celu jego wyjęcia.

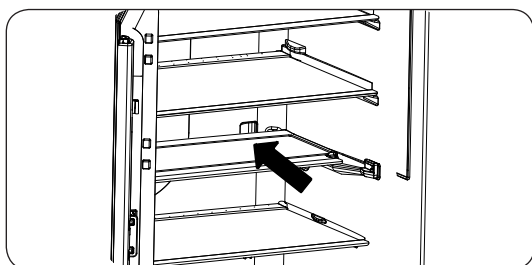
#### Uwaga

- Podczas wyjmowania wyjmowanego pojemnika zamkniętego nie należy bezpośrednio podnosić uchwytu z obu stron pokrywy obiema rękami, należy podnieść część wsporczą z obu stron (jak pokazano na rysunku), w przeciwnym razie pojemnik może wypaść i potłuc się, gdy pojemnik będzie wypełniony na skutek rozdzielenia się pokrywy od pojemnika.
- Nie należy wlewać wody ani innych cieczy do wyjmowanego pojemnika zamkniętego, ponieważ może popękać na skutek rozszerzenia się wody czy cieczy po zamrożeniu.

# Instrukcja obsługi

---

## 5. Półka składana (opcja)



- Lekko unieść przednią część półki, a następnie popchnąć do przodu, aby szkło odpadło;
- Następnie popchnąć ją do tyłu do oporu;
- Przytrzymać nałożoną przednią część półki, unieść ją do góry, a następnie wyjąć składaną półkę.

## Czyszczenie lodówki

---

### Ostrzeżenie

- Nie czyścić lodówki benzenem, rozcieńczalnikami, wybielaczem Clorox ani środkiem do czyszczenia samochodu. Mogą one uszkodzić powierzchnię lodówki i powodować pożar.
- Nie przemywać lodówki wodą, gdy jest ona włączona do sieci zasilania. Może to spowodować porażenie prądem elektrycznym. Lodówkę należy czyścić według następującej procedury:

1. Wyjąć wtyczkę zasilania lodówki z gniazdka sieciowego.
2. Wytrzeć lodówkę lekko wilgotną, nie strzępiącą się miękką szmatką lub tkaniną.

### Wskazówka

- Nie należy czyścić lodówki z dowolnym środkiem czyszczącym, ponieważ może on spowodować zmatowienie czy zmianę koloru lub uszkodzenie lodówki.
  - Nie wkładać ręki pod spód lodówki.
    - Wszelkie ostre krawędzie mogą spowodować obrażenia ciała.
  - Nie czyścić wtyczki z obcych substancji czy mokrą ścierką.
    - Może to być przyczyną zagrożenia życia lub zdrowia lub spowodować pożar.
3. Wytrzeć wewnętrzną i zewnętrzną część lodówki do czysta.

4. Ponownie włożyć wtyczkę zasilania lodówki do gniazdka sieciowego.

---

## Wymiana świateł wewnętrznych

---

Światła LED w trybach chłodziarka (fridge)/zamrażarka (freezer)/cool select+

- W przypadku zanieczyszczenia pokrywy światła LED światło to będzie przytłumione. Należy czystą szmatką przetrzeć powierzchnię pokrywy światła tak, aby świeciła pełnym światłem.

### Ostrzeżenie

- Nie należy samemu demontować ani wymieniać świateł LED. W przypadku potrzeby wymiany światła LED należy skontaktować się z punktem serwisowym Samsung lub dystrybutorem autoryzowanym przez firmę Samsung.

### Wskazówka

- W przypadku próby samodzielnej wymiany światła LED może wystąpić zagrożenie porażenia prądem elektrycznym lub poważnym obrażeniem ciała.

---

## Wymiana aktywnego podtrzymywacza świeżości (opcja)

---

- Aktywnego podtrzymywacza świeżości nie można wymieniać samemu. W razie potrzeby należy skontaktować się w tej sprawie z punktem obsługi klienta firmy Samsung.

---

## Poprawa wydajności chłodzenia

---

### Wskazówka

- W przypadku zastawienia wylotu zimnego powietrza przez składowane produkty żywnościowe zimne powietrze nie będzie w stanie dotrzeć do całej przestrzeni składowej, aby skutecznie chłodzić produkty, co może zmniejszać wydajność chłodzenia.

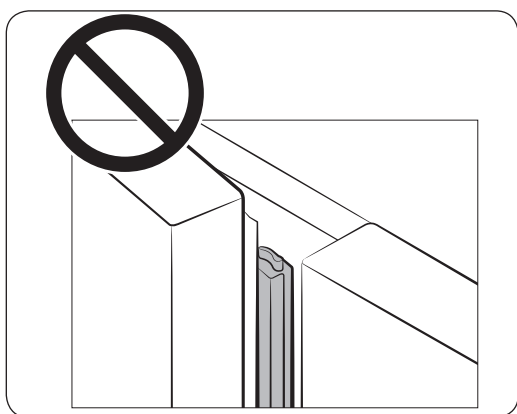
# Instrukcja obsługi

---

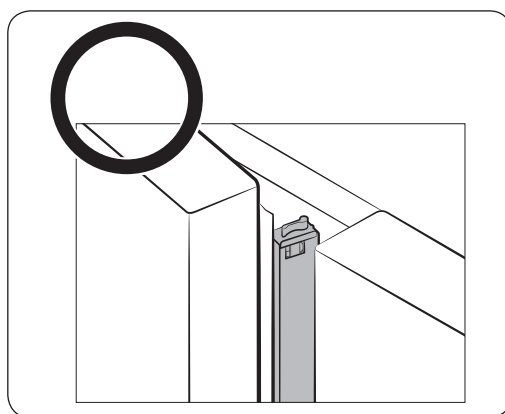
## Środki ostrożności związane z belką wahliwą chłodziarki

---

Gdy belka wahliwa jest w pozycji przewróconej, a prawe drzwi chłodziarki są zamknięte, lewe drzwi nie będą mogły się zamknąć, dopóki belka wahliwa nie powróci do swojej pozycji wyjściowej.



Gdy belka wahliwa jest w takiej pozycji, drzwi nie mogą się normalnie zamknąć.



Gdy zaś belka wahliwa jest w takim położeniu, drzwi już mogą się normalnie zamykać.

Uwaga: W celu uniknięcia kondensacji belka wahliwa jest wyposażona w grzałkę do ogrzewania powietrza. Zatem jest normalne, gdy część środkowa belki wahliwej wytwarza ciepło, które nie ma wpływu na schłodzoną żywność.



# Analiza usterek

## Funkcja diagnostyki usterek

Nr	Opis usterki	Wyświetlenie zamrażarki	Wyświetlenie lodówki
1	Czujnik zamrażarki nie działa normalnie.	1	C/E
2	Czujnik lodówki nie działa normalnie.	2	
3	Czujnik rozmrażania nie działa normalnie.	4	
4	Czujnik rozmrażania lodówki nie działa normalnie.	5	
5	Czujnik temperatury otoczenia nie działa normalnie.	6	
6	Czujnik cool select+ nie działa normalnie.	7	
7	Czujnik rozmrażania cool select+ nie działa normalnie.	11	
8	Czujnik wilgotności nie działa normalnie.	13	
9	Wentylator zamrażarki nie działa normalnie.	21	
10	Wentylator lodówki nie działa normalnie.	22	
11	Wentylator komory maszyny nie działa normalnie.	23	
12	Zamrażarka rozmraża nienormalnie.	24	
13	Funkcja ogrzewania elektrycznego drzwi powietrznych nie działa normalnie.	27	
14	Wentylator usuwania zapachów nie działa normalnie.	28	
15	Funkcja cool select+ nie rozmraża normalnie.	29	
16	Wentylator cool select+ nie działa normalnie.	31	
17	Sprężarka nie może się uruchomić i nie działa normalnie.	81	
18	Sprężarka ma nieprawidłowe obroty.	82	
19	Prąd sprężarki jest badany i nie jest prawidłowy.	83	
20	Unieruchomiony wirnik silnika sprężarki nie działa normalnie.	84	
21	Niskie napięcie sprężarki jest nieprawidłowe.	85	
22	Nadnapięcie sprężarki jest nieprawidłowe.	86	



## Analiza usterek

Problemy	Rozwiązania
Lodówka całkowicie nie jest w stanie pracować, ani chłodzić.	<ul style="list-style-type: none"><li>□ Sprawdź, czy wtyczka zasilania jest prawidłowo podłączona.</li><li>□ Sprawdź, czy ustawienie temperatury na wyświetlaczu cyfrowym jest niższa niż temperatura wnętrza zamrażarki czy chłodziarki. Jeśli tak, należy ustawić niższą temperaturę zamrażarki lub chłodziarki.</li><li>□ Czy lodówka nie jest narażona na bezpośrednie działanie promieni słonecznych lub czy nie znajduje się zbyt blisko źródła ciepła? Jeśli tak, lodówka nie w stanie w pełni chłodzić. Ustawić lodówkę w miejscu nie narażonym na bezpośrednie działanie promieni słonecznych lub z dala od źródeł ciepła.</li><li>□ Czy tył lodówki nie jest zbyt blisko ściany, co utrudnia cyrkulację powietrza? Jeśli tak, lodówka nie w stanie w pełni chłodzić. Ustawić lodówkę w odpowiedniej odległości od ściany.</li><li>□ Czy nie jest zbyt dużo produktów w lodówce blokujących otwór wentylacyjny? W celu utrzymania wnętrza lodówki w odpowiedniej temperaturze nie należy zbyt dużo produktów wkładać do lodówki.</li></ul>
Żywność w chłodziarce zamarza.	<ul style="list-style-type: none"><li>□ Sprawdzić, czy ustawienie temperatury na wyświetlaczu cyfrowym nie jest zbyt niskie. Jeśli tak, należy podnieść temperaturę w lodówce.</li><li>□ Czy temperatura w pomieszczeniu nie jest zbyt niska? Ustawić wyższą temperaturę w lodówce.</li><li>□ Czy w najchłodniejszej strefie lub blisko wylotu zimnego powietrza w chłodziarce nie znajdują się produkty żywnościowe zawierające dużo wody? Należy przełożyć te produkty na inne półki w lodówce lecz nie w strefie czy na półce niskiej temperatury.</li></ul>

# Analiza usterek

Problemy	Rozwiązania
Słychać niezwykle hałas czy dźwięk.	<ul style="list-style-type: none"> <li>□ Sprawdzić czy lodówka stoi stabilnie.</li> <li>□ Czy tył lodówki nie jest zbyt blisko ściany, co utrudnia cyrkulację powietrza?</li> <li>□ Czy nie spadło za lodówkę, ani czy nie ma obcych przedmiotów pod lodówką.</li> <li>□ Jeśli z wnętrza lodówki słychać dźwięk „pękania”, jest to normalne. Tak jest, gdyż różne akcesoria we wnętrzu lodówki będą kurczyć się lub rozszerzać wraz ze zmianami temperatury wewnątrz lodówki.</li> <li>□ Jeśli lodówka wydaje dźwięki, które brzmią jakby niektóre artykuły zderzały się ze sobą wewnątrz lodówki, jest to normalne. Dźwięki ten są spowodowane dużym obciążeniem sprężarki.</li> </ul>
Temperatura w strefie uszczelnienia drzwi lodówki jest wysoka i zachodzi tu kondensacja.	<ul style="list-style-type: none"> <li>□ Ogrzewanie do pewnego stopnia jest normalne, ponieważ na krawędzi obudowy jest zainstalowany przewód antyskroplinowy, aby zapobiec kondensacji w lodówce.</li> <li>□ Czy drzwi lodówki nie są pół-otwarte? Gdy drzwi lodówki są otwarte przez dłuższy czas, może wystąpić kondensacja pary wodnej.</li> </ul>
Słychać bulgotanie z lodówki.	<ul style="list-style-type: none"> <li>□ Jest to zjawisko normalne. Dźwięk bulgotania pochodzi od czynnika chłodzącego w lodówce.</li> </ul>
Słychać dźwięk „stuk-stuk”.	<ul style="list-style-type: none"> <li>□ Jest to zjawisko normalne. Powstaje przez przełączanie się przełącznika na płycie głównej, gdyż różne urządzenia elektryczne chłodziarki pracują i przełączają się.</li> </ul>
Słychać dźwięk tarcia kółek zębatych.	<ul style="list-style-type: none"> <li>□ Jest to zjawisko normalne. Dźwięk ten powstaje na skutek obrotu zaworu zaworu skokowego, gdy układ chłodniczy lodówki przełącza się między różnymi komorami.</li> </ul>
Występuje obcy zapach w lodówce.	<ul style="list-style-type: none"> <li>□ Sprawdzić, czy nie ma zepsutej żywności.</li> <li>□ Produkty o silnym zapachu (np. ryby) powinny być szczelnie zamknięte.</li> <li>□ Regularnie czyścić lodówkę i wyrzucać zepsutą żywność lub żywność bliską zepsuciu.</li> </ul>
Występuje oszronienie na ściankach zamrażarki.	<ul style="list-style-type: none"> <li>□ Czy nie jest zablokowany otwór wentylacyjny cyrkulacji powietrza? Usunąć przeszkody i umożliwić swobodny przepływ powietrza.</li> <li>□ Upewnić się, że istnieje wystarczająca ilość miejsca w przestrzeni przechowywania żywności w celu zachowania dobrej wentylacji.</li> <li>□ Czy szuflada zamrażarki jest prawidłowo zamknięta?</li> </ul>

## Analiza usterek SmartThings

Problemy	Rozwiązania
Na rynku aplikacji nie można znaleźć „Samsung Smart Home”	<ul style="list-style-type: none"> <li>□ Aplikacja SmartThings jest dostępna na smartfonach, które obsługują Android 4.0 (ICS) lub nowszy, lub iOS 7.0 lub nowszy.</li> <li>□ Tablety nie są obsługiwane.</li> </ul>
Aplikacja Samsung Smart Home nie działa.	<ul style="list-style-type: none"> <li>□ Aplikacja SmartThings dostępna jest tylko na stosownych modelach.</li> <li>□ Starej aplikacji Samsung Smart Refrigerator nie można łączyć z modelami SmartThings.</li> </ul>
Aplikacja Samsung Smart Home jest zainstalowana, lecz nie jest połączona z moją lodówką.	<ul style="list-style-type: none"> <li>□ Należy się zalogować do swojego konta Samsung w celu korzystania z aplikacji.</li> <li>□ Upewnić się, że router działa normalnie.</li> <li>□ Jeśli ikona Wi-Fi jest wyłączona, należy ją włączyć.</li> <li>□ Jeśli ikona sieci Wi-Fi miga, oznacza to, że połączenie z siecią nie jest ustawione. Użyć funkcji łatwego połączenia (Easy Connection) aplikacji SmartThings w celu połączenia lodówki z routerem.</li> </ul>
Nie można się zalogować do aplikacji.	<ul style="list-style-type: none"> <li>□ Należy się zalogować do swojego konta Samsung w celu korzystania z aplikacji.</li> <li>□ W przypadku braku konta Samsung należy postępować zgodnie instrukcjami wyświetlanymi na ekranie, aby je utworzyć.</li> </ul>
Łatwe połączenie (Easy Connection) nie udaje się.	<ul style="list-style-type: none"> <li>□ Łatwe połączenie (Easy Connection) może nie udawać się ze względu na dużą odległość od routera lub zakłócenia elektryczne w otaczającym środowisku. Począć chwilę i spróbować ponownie.</li> </ul>
Aplikacja Samsung Smart Home pomyślnie połączyła się z lodówką, lecz nie działa.	<ul style="list-style-type: none"> <li>□ Zamknąć i ponownie uruchomić aplikację SmartThings lub odłączyć się i ponownie połączyć się z routerem.</li> <li>□ Odłączyć kabel zasilający od lodówki, a następnie podłączyć go ponownie po upływie 1 minuty.</li> </ul>

# NOTATKI

---

## Temperatura w pomieszczeniu, zakres użytkowy

Lodówkę opracowano pod kątem normalnej pracy w zakresie temperatur określonym przez klasę urządzenia.

Klasa	Symbol	Zakres temperatury otoczenia (°C)	
		IEC 62552 (ISO 15502)	ISO 8561
Rozszerzony klimat umiarkowany	SN	+10 do +32	+10 do +32
Klimat umiarkowany	N	+16 do +32	+16 do +32
Klimat podzwrotnikowy	ST	+16 do +38	+18 do +38
Klimat tropikalny	T	+16 do +43	+18 do +43



Uwaga: Wydajność chłodzenia i zużycie prądu lodówki mogą być zależne od Temperatury otoczenia, częstości otwierania drzwi i lokalizacji lodówki. Zalecamy regulację ustawienia temperatury według potrzeby.

### **Prawidłowe usuwanie produktu (zużyty sprzęt elektryczny i elektroniczny)**

**Polski**



**(Dotyczy krajów, w których stosuje się systemy segregacji odpadów)**

To oznaczenie umieszczone na produkcie, akcesoriach lub dokumentacji oznacza, że po zakończeniu eksploatacji nie należy tego produktu ani jego akcesoriów (np. ładowarki, zestawu słuchawkowego, przewodu USB) wyrzucać wraz ze zwykłymi odpadami gospodarstwa domowego. Aby uniknąć ewentualnych szkód dla środowiska lub zdrowia ludzkiego z powodu niekontrolowanego usuwania odpadów, prosimy o oddzielenie tych elementów z innych rodzajów odpadów i stosowny recykling w celu promowania zrównoważonego użytkowania zasobów materialnych.

W celu uzyskania informacji na temat miejsca i sposobu bezpiecznego dla środowiska recyklingu tych przedmiotów, użytkownicy w gospodarstwach domowych powinni skontaktować się z punktem sprzedaży detalicznej, w którym dokonali zakupu produktu, lub z organem władz lokalnych.

Użytkownicy w firmach powinni skontaktować się ze swoim dostawcą i sprawdzić warunki umowy zakupu. Tego produktu i jego akcesoria elektroniczne nie należy mieszać z innymi odpadami komercyjnymi w celach utylizacyjnych.

## Kontakt do SAMSUNG

Jeśli masz pytania dotyczące produktów marki Samsung, zapraszamy do kontaktu z naszą infolinią.

Kraj	Centrum Obsługi	Witryna internetowa
BOSNIA	055 233 999	<a href="http://www.samsung.com/support">www.samsung.com/support</a>
BULGARIA	*3000 Цена в мрежата 0800 111 31 , Безплатна телефонна линия	<a href="http://www.samsung.com/bg/support">www.samsung.com/bg/support</a>
CROATIA	072 726 786	<a href="http://www.samsung.com/hr/support">www.samsung.com/hr/support</a>
CZECH	800 - SAMSUNG (800-726786)	<a href="http://www.samsung.com/cz/support">www.samsung.com/cz/support</a>
HUNGARY	0680SAMSUNG (0680-726-786) 0680PREMIUM (0680-773-648)	<a href="http://www.samsung.com/hu/support">www.samsung.com/hu/support</a>
LUXEMBURG	261 03 710	<a href="http://www.samsung.com/be_fr/support">www.samsung.com/be_fr/support</a>
SLOVENIA	080 697 267 (brezplačna številka)	<a href="http://www.samsung.com/si">www.samsung.com/si</a>
POLAND	801-172-678* lub +48 22 607-93-33* Dedykowana infolinia do obsługi zapytań dotyczących telefonów komórkowych: 801- 672-678* lub +48 22 607-93-33* * (opłata według taryfy operatora)	<a href="http://www.samsung.com/pl/support">www.samsung.com/pl/support</a>
ROMANIA	*8000 (apel in retea) 08008-726-78-64 (08008-SAMSUNG) Apel GRATUIT	<a href="http://www.samsung.com/ro/support">www.samsung.com/ro/support</a>
SERBIA	011 321 6899	<a href="http://www.samsung.com/rs/support">www.samsung.com/rs/support</a>
SLOVAKIA	0800 - SAMSUNG (0800-726 786)	<a href="http://www.samsung.com/sk/support">www.samsung.com/sk/support</a>
LITHUANIA	8-800-77777	<a href="http://www.samsung.com/support">www.samsung.com/support</a>
LATVIA	8000-7267	<a href="http://www.samsung.com/lv/support">www.samsung.com/lv/support</a>
ESTONIA	800-7267	<a href="http://www.samsung.com/ee/support">www.samsung.com/ee/support</a>
MONTENEGRO	020 405 888	<a href="http://www.samsung.com/support">www.samsung.com/support</a>
CYPRUS	8009 4000 tylko z telefonów stacjonarnych, bezpłatny	<a href="http://www.samsung.com/gr/support">www.samsung.com/gr/support</a>

