

# Lenovo V530-22ICB AIO Podręcznik użytkownika i Podręcznik konserwacji sprzętu

The Lenovo logo is a blue vertical rectangle with the word "Lenovo" written in white, oriented vertically from bottom to top.

**Typy komputerów Energy Star: 10US, 10UT, 10UU i 10UV**

**Informacja:** Przed wykorzystaniem informacji zawartych w niniejszym dokumencie i użyciem produktu, którego one dotyczą, należy uważnie przeczytać *Podręcznik z ważnymi informacjami o produkcie* oraz Dodatek A „Uwagi” na stronie 61.

**Wydanie drugie (Sierpień 2019)**

**© Copyright Lenovo 2018, 2019.**

**KLAUZULA OGRANICZONYCH PRAW:** Jeżeli dane lub oprogramowanie komputerowe dostarczane są zgodnie z umową General Services Administration (GSA), ich użytkowanie, reprodukcja lub ujawnianie podlega ograniczeniom określonym w umowie nr GS-35F-05925.

---

# Spis treści

## **Rozdział 1. Informacje ogólne . . . . 1**

Widok z przodu . . . . .	1
Widok z tyłu . . . . .	3
Płyta główna . . . . .	4
Etykieta typu i modelu komputera . . . . .	5
Regulacja podpórki monitora . . . . .	6

## **Rozdział 2. Specyfikacje . . . . . 7**

## **Rozdział 3. Zabezpieczenia komputera . . . . . 9**

Podłączanie linki zabezpieczającej typu Kensington . . . . .	9
--	---

## **Rozdział 4. Wymiana sprzętu . . . . 11**

Przed wymianą sprzętu . . . . .	11
Podstawowe informacje o jednostkach FRU (w tym jednostkach CRU). . . . .	11
Lokalizowane jednostek FRU (w tym jednostek CRU) . . . . .	12
Wymiana klawiatury przewodowej lub bezprzewodowej . . . . .	14
Wymiana myszy przewodowej lub bezprzewodowej . . . . .	15
Wymiana zasilacza . . . . .	18
Wymiana podpórki monitora . . . . .	20
Usuwanie panelu LCD . . . . .	22
Wymiana przedniej pokrywy ozdobnej panelu LCD . . . . .	24

Wymiana zintegrowanego mikrofonu . . . . .	25
Wymiana wspornika LCD . . . . .	26
Wymiana zintegrowanej kamery . . . . .	27
Wymiana napędu optycznego . . . . .	28
Wymiana uchwyty napędu optycznego . . . . .	32
Wymiana dysku . . . . .	32
Wymiana płyty przycisku zasilania . . . . .	35
Wymiana głośnika wewnętrznego . . . . .	36
Wymiana płyty we/wy . . . . .	37
Wymiana wentylatora systemowego . . . . .	38
Wymiana radiatora . . . . .	39
Wymiana modułu pamięci . . . . .	41
Wymiana dysku SSD M.2 . . . . .	43
Wymiana mikroprocesora . . . . .	47
Wymiana karty Wi-Fi . . . . .	50
Wymiana anten Wi-Fi . . . . .	52
Wymiana płyty głównej . . . . .	53
Wymiana baterii pastylkowej . . . . .	54
Wymiana ramy płyty głównej . . . . .	56
Wymiana uchwyty montażowego VESA . . . . .	57
Kończenie wymiany części . . . . .	58

## **Dodatek A. Uwagi . . . . . 61**

## **Dodatek B. Znaki towarowe . . . . 63**

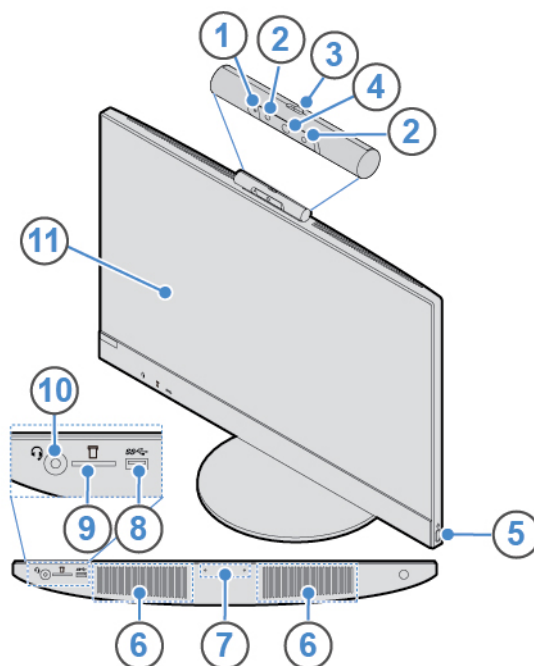


## Rozdział 1. Informacje ogólne

Ten rozdział zawiera podstawowe informacje ułatwiające zapoznanie się z komputerem.

### Widok z przodu

**Informacja:** Twój model komputera może wyglądać nieco inaczej niż na ilustracji.



Rysunek 1. Widok z przodu

<b>1</b> Wskaźnik aktywności zintegrowanej kamery (opcjonalny)	<b>2</b> Diody LED emitujące światło podczerwone (2) (opcjonalne)
<b>3</b> Suwak regulacji osłony zintegrowanej kamery (opcjonalny)	<b>4</b> Zintegrowana kamera (opcjonalna)
<b>5</b> Przycisk zasilania	<b>6</b> Głośniki wewnętrzne (2)
<b>7</b> Zintegrowany mikrofon	<b>8</b> Złącze USB 3.1 Gen 1
<b>9</b> Gniazdo czytnika kart	<b>10</b> Złącze słuchawek
<b>11</b> Ekran	

#### **1** Wskaźnik aktywności zintegrowanej kamery (opcjonalny)

Ten wskaźnik świeci, gdy kamera jest w użyciu.

#### **2** Diody LED emitujące światło podczerwone (opcjonalne)

Diody LED są włączane na czas używania funkcji uwierzytelniania na podstawie twarzy Microsoft® Windows® Hello.

**Informacja:** W systemie operacyjnym Windows 10 jest dostępna funkcja uwierzytelniania na podstawie twarzy Windows Hello, umożliwiająca logowanie się na komputerze z wykorzystaniem rozpoznawania twarzy. Szczegółowe informacje można znaleźć na stronie: <https://www.microsoft.com>

### **3 Suwak osłony zintegrowanej kamery**

Służy do zakrywania zintegrowanej kamery.

### **4 Zintegrowana kamera**

Umożliwia robienie zdjęć i prowadzenie wideokonferencji.

### **5 Przycisk zasilania**

Służy do włączania komputera. Jeśli nie można wyłączyć komputera z poziomu systemu operacyjnego, naciśnij przycisk zasilania i przytrzymaj go co najmniej 4 sekundy. Komputer zostanie wyłączony.

### **6 Głośniki wewnętrzne**

Służy do słuchania dźwięku z komputera bez używania zestawu słuchawkowego lub słuchawek.

### **7 Zintegrowany mikrofon**

Służy do rejestrowania dźwięku lub korzystania z oprogramowania rozpoznającego mowę bez użycia osobnego mikrofonu.

### **8 Złącze USB 3.1 Gen 1**

Służy do podłączania urządzeń zgodnych ze standardem USB. Aby zapewnić optymalną transmisję danych, należy podłączać urządzenie USB 3.1 Gen 1 do złącza USB 3.1 Gen 2 lub USB 3.1 Gen 1, a nie do złącza USB 2.0.

### **9 Gniazdo czytnika kart**

Służy do odczytywania danych z obsługiwanej karty pamięci.

### **10 Złącze słuchawek**

Służy do podłączania zestawu słuchawkowego lub słuchawek do komputera.

### **11 Ekran**

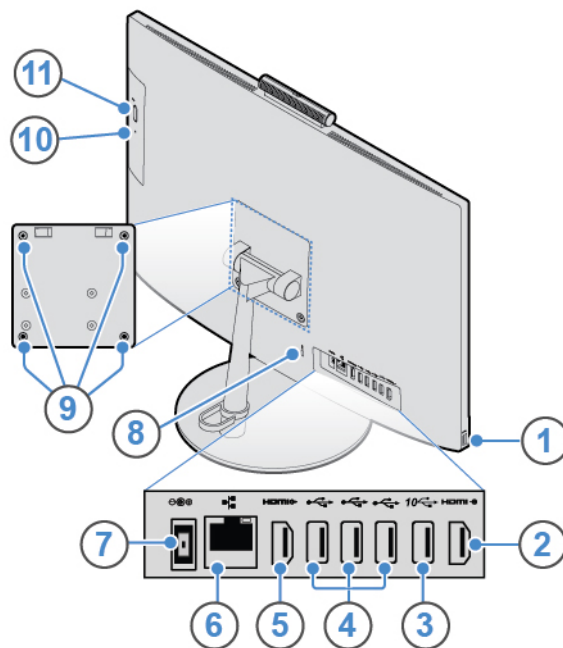
Zależnie od modelu komputera ekran może obsługiwać funkcję wielodotyku. Ta funkcja umożliwia sterowanie komputerem przy użyciu jednego lub dwóch palców.

#### **Uwagi:**

- Aby wykonać pojedyncze kliknięcie, dotknij ekranu jeden raz palcem.
- Aby wykonać dwukrotne kliknięcie, dotknij ekranu palcem szybko dwa razy po sobie.
- Aby wykonać kliknięcie prawym przyciskiem myszy, dotknij ekranu i przytrzymaj, aż pojawi się kółko. Podnieś palec, a na ekranie zobaczysz menu kontekstowe. Z menu można wybrać żadaną opcję.
- Aby ułatwić sobie czytanie lub edycję dokumentu, można za pomocą dwóch palców powiększać, pomniejszać, przewijać lub obracać zawartość ekranu dotykowego.

## Widok z tyłu

**Informacja:** Twój model komputera może wyglądać nieco inaczej niż na ilustracji.



Rysunek 2. Widok z tyłu

<b>1</b> Złącze USB 3.1 Gen 1	<b>2</b> Złącze wejścia HDMI™ 1.4
<b>3</b> Złącze USB 3.1 Gen 2	<b>4</b> Złącza USB 2.0 (3)
<b>5</b> Złącze wyjścia HDMI 1.4	<b>6</b> Złącze Ethernet
<b>7</b> Złącze zasilacza	<b>8</b> Gniazdko mocowania linki zabezpieczającej
<b>9</b> Otwory gwintowane VESA®	<b>10</b> Wskaźnik aktywności napędu optycznego (opcjonalny)
<b>11</b> Przycisk wysuwania/zamykania napędu optycznego (opcjonalny)	

### **1** Złącze USB 3.1 Gen 1

Służy do podłączania urządzeń zgodnych ze standardem USB. Aby zapewnić optymalną transmisję danych, należy podłączać urządzenie USB 3.1 Gen 1 do złącza USB 3.1 Gen 2 lub USB 3.1 Gen 1, a nie do złącza USB 2.0.

### **2** Wyjście HDMI 1.4

Służy do wysyłania sygnałów wideo i audio z komputera do innych urządzeń audio lub wideo, takich jak monitor o wysokiej rozdzielczości.

### **3** Złącze USB 3.1 Gen 2

Służy do podłączania urządzeń zgodnych ze standardem USB. Aby zapewnić optymalną transmisję danych, należy podłączać urządzenie USB 3.1 Gen 2 do złącza USB 3.1 Gen 2, a nie do złącza USB 3.1 Gen 1 lub USB 2.0.

#### **4 Złącza USB 2.0**

Służy do podłączania urządzeń zgodnych ze standardem USB. Aby zapewnić optymalną transmisję danych, należy podłączać urządzenia USB 2.0 do złącza USB 2.0.

#### **5 Złącze wejścia HDMI 1.4**

Służy do wysyłania sygnałów wideo i audio z komputera do innych urządzeń audio lub wideo, takich jak monitor o wysokiej rozdzielczości.

#### **6 Złącze Ethernet**

Służy do podłączania kabla Ethernet umożliwiającego dostęp do sieci.

#### **7 Złącze zasilacza**

Służy do podłączania zasilacza do komputera w celu dostarczania energii elektrycznej.

#### **8 Gniazdko mocowania linki zabezpieczającej**

Do mocowania linki zabezpieczającej typu Kensington.

#### **9 Otwory gwintowane VESA**

Służą do przymocowania pasującego uchwyty VESA pasującymi wkrętami podczas instalowania komputera na ścianie. W przypadku instalowania komputera na suficie lub na ścianie umieść w tych otworach cztery wkręty M4 x 10 mm.

**Informacja:** Przed podłączeniem do uchwyty VESA zainstaluj na każdym otworze na wkręt w uchwycie VESA podkładkę montażową o grubości 2,6 mm.

#### **10 Wskaźnik aktywności napędu optycznego (opcjonalny)**

Ten wskaźnik świeci, gdy napęd optyczny jest używany.

#### **11 Przycisk wysuwania/zamykania napędu optycznego (opcjonalny)**

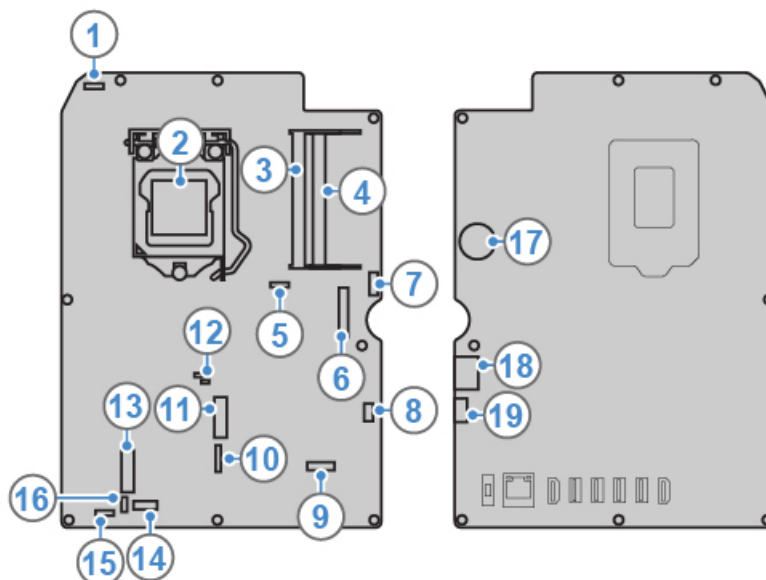
Służy do wysuwania szuflady napędu optycznego. Po włożeniu dysku do szuflady naciśnij przycisk wysuwania/wsuwania, aby wsunąć szufladę.

---

## **Płyta główna**

**Informacja:** Dodatkowe opisy podzespołów znajdują się w sekcjach „Widok z przodu” i „Widok z tyłu”.





Rysunek 3. Płyta główna

<b>1</b> Złącze zintegrowanej kamery	<b>2</b> Gniazdo mikroprocesora
<b>3</b> Złącze pamięci 1 (DIMM1)	<b>4</b> Złącze pamięci 2 (DIMM2)
<b>5</b> Złącze wentylatora systemowego	<b>6</b> Złącze LVDS
<b>7</b> Złącze napędu optycznego	<b>8</b> Złącze płyty przycisku zasilania
<b>9</b> Złącze podświetlenia panelu LCD	<b>10</b> Złącze płyty we/wy 3
<b>11</b> Gniazdo dysku SSD M.2	<b>12</b> Pady JCRIS1
<b>13</b> Gniazdo karty Wi-Fi M.2	<b>14</b> Złącze płyty we/wy 1
<b>15</b> Złącze głośnika wewnętrznego	<b>16</b> Złącze płyty we/wy 2
<b>17</b> Bateria pastylkowa	<b>18</b> Złącze SATA dysku
<b>19</b> Złącze zasilania dysku	

## Etykieta typu i modelu komputera

Etykieta typu i modelu komputera identyfikuje komputer. Zwracając się do Lenovo o pomoc, warto podawać te dane, ponieważ ułatwią one serwisantom dokładne ustalenie parametrów komputera i znalezienie rozwiązań zaistniałych problemów. Etykieta z typem maszyny i modelem komputera znajduje się z przodu komputera, jak pokazano na ilustracji.

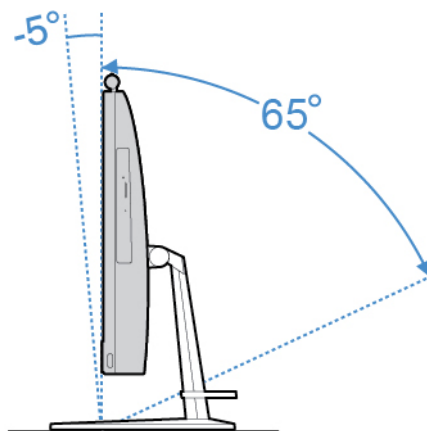


Rysunek 4. Etykieta typu i modelu komputera

## Regulacja podpórki monitora

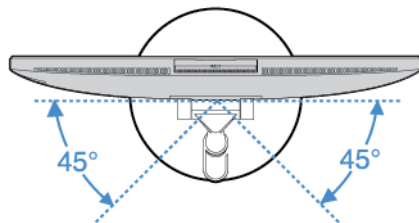
**Informacja:** Podpórka monitora jest opcjonalna.

- Ustaw komputer pod kątem między  $5^\circ$  do przodu a  $65^\circ$  do tyłu w płaszczyźnie pionowej.



Rysunek 5. Ustawianie pozycji pionowej komputera w zakresie między  $5^\circ$  do przodu a  $65^\circ$  do tyłu

- Obróć komputer pod kątem w zakresie od  $45^\circ$  w lewo do  $45^\circ$  w prawo.



Rysunek 6. Ustawianie kąta obrotu komputera w zakresie od  $45^\circ$  w lewo do  $45^\circ$  w prawo

---

## Rozdział 2. Specyfikacje

### Zasilacz

- Zasilacz 90 W z automatycznym rozpoznawaniem napięcia
- Zasilacz 120 W z automatycznym rozpoznawaniem napięcia

### Dyski

- Dysk 2,5 cala (opcjonalny)
- Dysk SSD M.2 (opcjonalny)

### Funkcje wideo

- Wejście HDMI 1.4
- Wyjście HDMI 1.4

### Funkcje audio

- Zintegrowana karta graficzna zawiera następujące elementy:
  - Złącze słuchawek
  - Zintegrowany mikrofon
  - Głośnik wewnętrzny
- Opcjonalna oddzielna karta graficzna ma większe możliwości i zapewnia wyższą jakość odtwarzania dźwięku.

### Opcje wejścia/wyjścia (we/wy)

- Złącza audio (złącze zestawu słuchawkowego i złącze zintegrowanego mikrofonu)
- Gniazdo czytnika kart
- Złącze sieci Ethernet
- Wejście HDMI 1.4
- Wyjście HDMI 1.4
- Złącze słuchawek
- Złącza USB (USB 2.0 i USB 3.1)

### Rozszerzenia

- Gniazda pamięci
- Napęd optyczny (opcjonalny)
- Wnęka napędu dysku

### Funkcje sieciowe

- Ethernet LAN
- Połączenia bezprzewodowe LAN (opcjonalny)
- Bluetooth (opcjonalny)

### Wymiary fizyczne

- Model V530-22ICB AIO:

- Szerokość: 490 mm (19,3")
- Wysokość: 409 mm (16,1")
- Głębokość: 228 mm (9,0")
- Model V530-24ICB AIO:
  - Szerokość: 543 mm (21,4")
  - Wysokość: 437 mm (17,2")
  - Głębokość: 228 mm (9,0")

**Waga (bez opakowania)**

- Model V530-22ICB AIO: maksymalna dostarczana konfiguracja: 6,1 kg
- Model V530-24ICB AIO: maksymalna dostarczana konfiguracja: 7,0 kg

**Oświadczenie o szybkości przesyłania danych za pomocą USB**

W zależności od wielu czynników, takich jak możliwości przetwarzania hosta i urządzeń peryferyjnych, atrybutów plików i innych czynników związanych z konfiguracją systemu i środowisk operacyjnych, faktyczna szybkość transmisji danych za pomocą różnych złączy USB w tym urządzeniu może się różnić i być wolniejsza niż przedstawiona poniżej szybkość transmisji danych dla każdego urządzenia.

Urządzenie USB	Szybkość transmisji danych (Gbit/s)
3.1 Gen 1	5
3.1 Gen 2	10
3.2	20

---

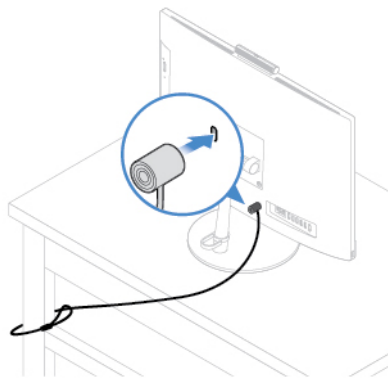
## Rozdział 3. Zabezpieczenia komputera

Niniejszy rozdział zawiera instrukcję blokowania komputera za pomocą urządzeń blokujących w celu zabezpieczenia komputera.

---

### Podłączanie linki zabezpieczającej typu Kensington

Można użyć linki zabezpieczającej typu Kensington do zabezpieczenia komputera przez przymocowanie go do biurka, stołu czy też innego przedmiotu wolno stojącego. Linkę zabezpieczającą podłącza się do gniazdka mocowania linki zabezpieczającej z tyłu komputera. Zależnie od wybranego typu linka zabezpieczająca może być zamykana przy użyciu klucza lub szyfru. Linka blokuje również przyciski służące do otwierania pokrywy komputera. Jest to taka sama linka, jakiej używa się w przypadku wielu komputerów notebook. Linkę zabezpieczającą można zamówić bezpośrednio w firmie Lenovo. Wyszukaj hasło *Kensington* pod adresem: <http://www.lenovo.com/support>



Rysunek 7. Podłączanie linki zabezpieczającej typu Kensington



---

## Rozdział 4. Wymiana sprzętu

Niniejszy rozdział zawiera instrukcje wymiany sprzętu komputera.

---

### Przed wymianą sprzętu

**Uwaga:** Nie wolno otwierać komputera ani próbować go naprawiać przed zapoznaniem się z *Podręcznik z ważnymi informacjami o produkcie*.

#### Uwagi obowiązujące przed wymianą sprzętu

- Używaj wyłącznie podzespołów komputerowych dostarczanych przez firmę Lenovo.
- Podczas instalowania i wymiany opcji należy korzystać z odpowiednich instrukcji wyjaśnionych w tym podręczniku, w połączeniu z instrukcjami dołączonymi do opcji.
- W większości krajów Lenovo wymaga zwrotu uszkodzonej części wymienianej przez klienta (CRU). Informacje na ten temat dostarczane są z wymienianą częścią lub wkrótce po jej dostarczeniu.

#### Obsługa urządzeń wrażliwych na wyładowania elektrostatyczne

Nie wolno otwierać opakowania antystatycznego zawierającego nową część, dopóki uszkodzona część nie zostanie wymontowana i użytkownik nie będzie gotowy do zainstalowania nowej. Ładunki elektrostatyczne, mimo że są bezpieczne dla użytkownika, mogą poważnie uszkodzić elementy i opcje komputera.

Mając do czynienia z akcesoriami i innymi komponentami komputera, należy przedsięwziąć następujące środki ostrożności, aby uniknąć uszkodzenia przez ładunki elektrostatyczne:

- Ogranicz swoje ruchy. Ruch może spowodować wytworzenie się ładunków elektrostatycznych.
- Zawsze ostrożnie obchodź się z akcesoriami i innymi komponentami komputera. Karty PCI/PCIe, moduły pamięci, płyty główne i mikroprocesory chwytaj za brzegi. Nigdy nie dotykaj znajdujących się na wierzchu obwodów elektronicznych.
- Nie pozwól, aby inni dotykali akcesoriów i innych komponentów komputera.
- Dotknij opakowania antystatycznego z tą częścią do metalowego gniazda rozszerzeń lub innej niemalowanej powierzchni metalowej komputera i przytrzymaj przez co najmniej dwie sekundy. Zmniejszy to ilość ładunków elektrostatycznych z opakowania i z ciała przed zainstalowaniem lub wymianą nowej części.
- W miarę możliwości wyjmij nową część z opakowania antystatycznego i zainstaluj ją bezpośrednio w komputerze bez odkładania jej. Jeśli nie jest to możliwe, połóż opakowanie antystatyczne na gładkiej, poziomej powierzchni i umieść na nim tę część.
- Nie kładź części na pokrywie komputera ani innych powierzchniach metalowych.

---

### Podstawowe informacje o jednostkach FRU (w tym jednostkach CRU)

- Części wymieniane u klienta (Field Replaceable Units — FRU) to części komputerowe, które może modernizować lub wymieniać wykwalifikowany technik. Do części FRU zaliczają się między innymi wszystkie części CRU. Szczegółowe informacje o częściach FRU, w tym ich numery katalogowe oraz wykaz kompatybilnych modeli komputerów można znaleźć tutaj: <http://www.lenovo.com/serviceparts-lookup>
- Części wymieniane przez klienta (Customer Replaceable Unit — CRU) to części komputerowe, które może modernizować lub wymieniać Klient.

- Części CRU do samodzielnego montażu są łatwe do zainstalowania. Mogą one być niezależne, zabezpieczone zatrzaskiem lub mocowane maksymalnie dwoma wkrętami. Przykładami części CRU do samodzielnego montażu są klawiatury, myszy i urządzenia USB. Odpowiedzialność za wymianę wszystkich części CRU do samodzielnego montażu spoczywa na użytkowniku.
- Wykonywanie czynności na częściach CRU objętych usługą opcjonalną wymaga posiadania pewnych umiejętności technicznych i prostych narzędzi (takich jak wkrętak). Te części CRU to odizolowane podzespoły wewnątrz komputera. Zazwyczaj są zasłonięte panelem mocowanym przez więcej niż dwa wkręty. Aby się dostać do części CRU, trzeba odkręcić wkręty i zdjąć panel. Części CRU objęte usługą opcjonalną mogą wyjmować lub instalować użytkownicy albo — w okresie gwarancyjnym — serwisanci firmy Lenovo.

### **Przed wymianą części FRU**

Przed rozpoczęciem wymiany którejkolwiek części FRU przeczytaj następujące informacje:

- Komputer może być serwisowany tylko przez osoby posiadające odpowiednie przeszkolenie i zaświadczenia.
- Przed rozpoczęciem wymiany części FRU przeczytaj cały rozdział poświęcony wymianie takich części.
- Należy zachować szczególną ostrożność podczas operacji związanych z zapisem, takich jak kopiowanie, zapisywanie czy formatowanie.

Kolejność dysków w serwisowanym komputerze mogła zostać zmieniona. Wybór nieprawidłowego dysku może spowodować nadpisanie danych lub programów.

- Część FRU należy wymieniać wyłącznie na część FRU do właściwego modelu.

Przystępując do wymiany części FRU, należy się upewnić, że model komputera i numer części FRU są właściwe.

- Pojedynczy, niedający się powtórzyć błąd nie jest powodem do wymiany części FRU.

Jednostkowe błędy mogą być powodowane różnymi czynnikami zupełnie niezwiązanymi z usterkami sprzętu, takimi jak promieniowanie kosmiczne, wyładowania elektrostatyczne lub błędy oprogramowania. Pomyśl o wymianie FRU tylko wtedy, gdy występują faktyczne problemy. Gdy podejrzewasz, że część FRU jest uszkodzona, wykasuj dziennik błędów i wykonaj test ponownie. Jeżeli błąd się nie powtórzy, nie wymieniaj części.

- Wymieniaj tylko uszkodzone części FRU.

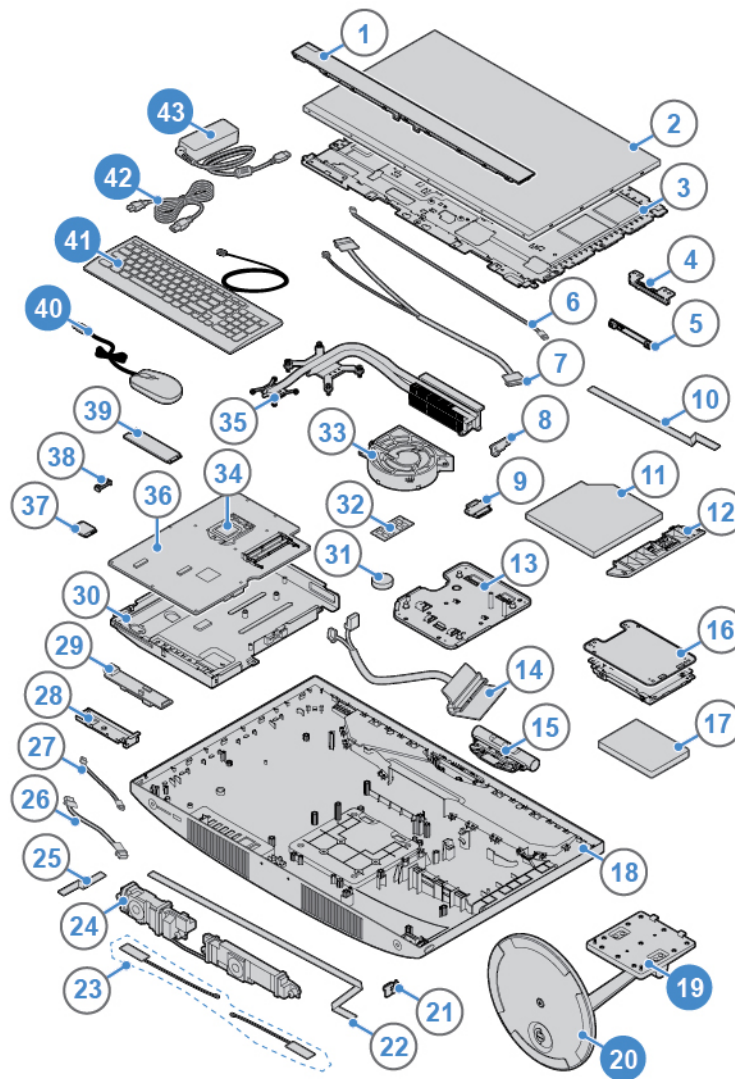
---

## **Lokalizowane jednostek FRU (w tym jednostek CRU)**

### **Uwagi:**

- Niektóre z komponentów są opcjonalne.
- Aby wymienić podzespół, którego nie ma na poniższej liście, zwróć się do serwisanta Lenovo. Aby uzyskać listę telefonów do działu pomocy technicznej Lenovo, przejdź do strony: <http://www.lenovo.com/support/phone>





Rysunek 8. Lokalizowane jednostek FRU (w tym jednostek CRU)

Części CRU do samodzielnego montażu	Części inne niż CRU
19 Podpórka monitora	1 Przednia pokrywa ozdobna panelu LCD
20 Podstawa podpórki monitora	2 Panel LCD
40 Mysz	3 Uchwyt LCD
41 Klawiatura	4 Wspornik zintegrowanego mikrofonu
42 Kabel zasilający	5 Zintegrowany mikrofon
43 Zasilacz	6 Kabel podświetlenia LCD
	7 Kabel LVDS
	8 Wspornik napędu optycznego
	9 Uchwyt napędu optycznego
	10 Przewód napędu optycznego

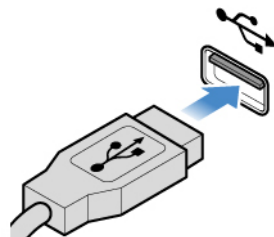
Części CRU do samodzielnego montażu	Części inne niż CRU
	<ul style="list-style-type: none"> <li><b>11</b> Napęd optyczny</li> <li><b>12</b> Ramka napędu optycznego</li> <li><b>13</b> Uchwyt VESA</li> <li><b>14</b> Przewód dysku</li> <li><b>15</b> Zintegrowana kamera</li> <li><b>16</b> Wspornik dysku</li> <li><b>17</b> Dysk</li> <li><b>18</b> Pokrywa komputera</li> <li><b>21</b> Płyta przycisku zasilania</li> <li><b>22</b> Kabel płyty przycisku zasilania</li> <li><b>23</b> Anteny Wi-Fi</li> <li><b>24</b> Głośniki wewnętrzne</li> <li><b>25</b> Kabel płyty we/wy 1</li> <li><b>26</b> Kabel płyty we/wy 3</li> <li><b>27</b> Kabel płyty we/wy 2</li> <li><b>28</b> Wspornik płyty we/wy</li> <li><b>29</b> Płyta we/wy</li> <li><b>30</b> Ramka płyty głównej</li> <li><b>31</b> Bateria pastylkowa</li> <li><b>32</b> Moduł pamięci</li> <li><b>33</b> Wentylator systemowy</li> <li><b>34</b> Mikroprocesor</li> <li><b>35</b> Radiator</li> <li><b>36</b> Płyta główna</li> <li><b>37</b> Karta Wi-Fi</li> <li><b>38</b> Osłona karty Wi-Fi</li> <li><b>39</b> Dysk SSD M.2</li> </ul>

## Wymiana klawiatury przewodowej lub bezprzewodowej

**Informacja:** Klawiatura bezprzewodowa jest dostępna tylko w niektórych modelach.

### Wymiana klawiatury

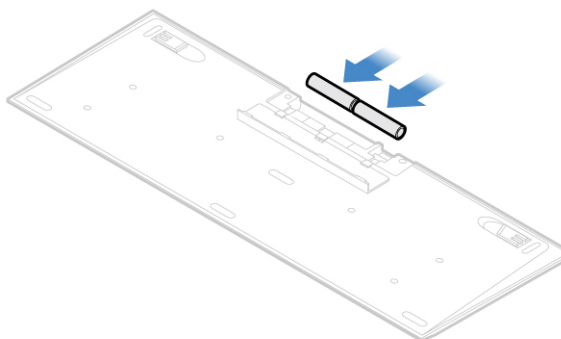
1. Wyłącz komputer i odłącz wszystkie kable zasilające od gniazd elektrycznych.
2. Odłącz kabel starej klawiatury od komputera.
3. Podłącz nową klawiaturę do odpowiedniego złącza w komputerze.



Rysunek 9. Wymiana klawiatury

### **Wymiana klawiatury bezprzewodowej**

1. Usuń na bok starą klawiaturę bezprzewodową.
2. Wyjmij nową klawiaturę bezprzewodową z opakowania.
3. Otwórz pokrywę wnęki na baterie i włóż do niej dwie baterie AAA zgodnie z oznaczeniem biegunów.



Rysunek 10. Wymiana klawiatury bezprzewodowej

4. Usuń urządzenie dongle USB z wnęki w klawiaturze lub myszy bezprzewodowej i podłącz je do dostępnego złącza USB w komputerze.
5. Zamknij pokrywę wnęki. Klawiatura jest gotowa do użycia.

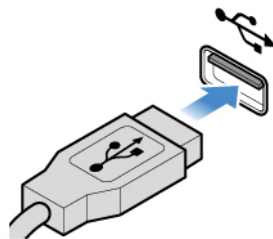
---

## **Wymiana myszy przewodowej lub bezprzewodowej**

**Informacja:** Mysz bezprzewodowa jest dostępna tylko w niektórych modelach.

### **Wymiana myszy**

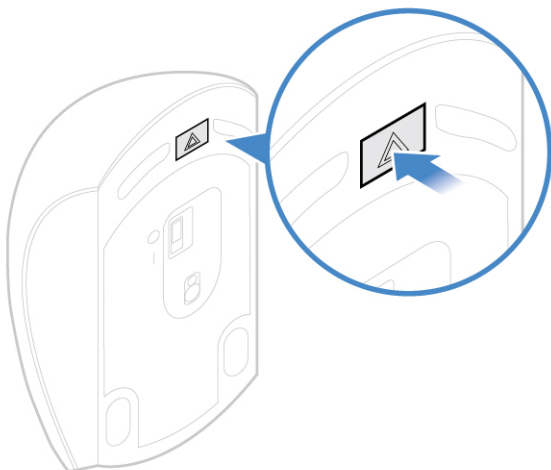
1. Wyłącz komputer i odłącz wszystkie kable zasilające od gniazd elektrycznych.
2. Odłącz kabel starej myszy od komputera.
3. Podłącz nową mysz do odpowiedniego złącza w komputerze.



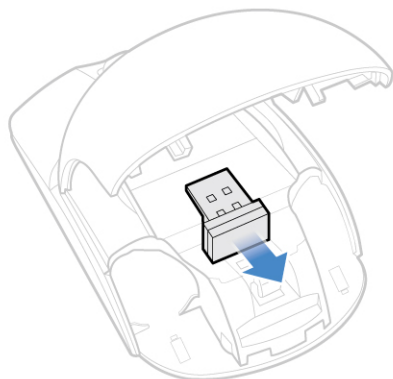
Rysunek 11. Wymiana myszy

### Wymiana myszy bezprzewodowej

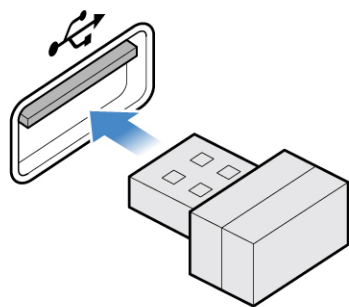
1. Odłącz urządzenie dongle USB od komputera. Następnie odłóż na bok starą mysz bezprzewodową.
2. Usuń nową mysz bezprzewodową z opakowania.
3. Otwórz pokrywę wnęki na baterie i włóż do niej dwie baterie AAA zgodnie z oznaczeniem biegunów.



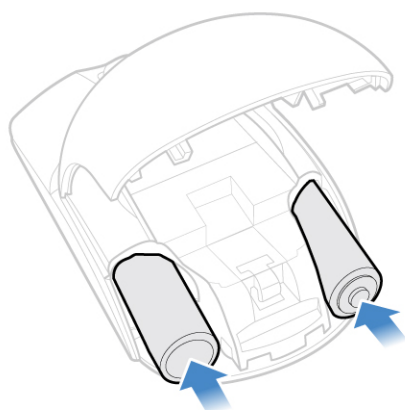
Rysunek 12. Otwieranie wnęki na baterie



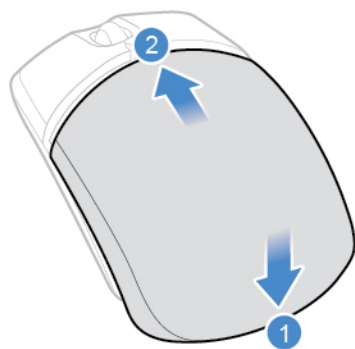
Rysunek 13. Wyjmowanie urządzenia dongle USB



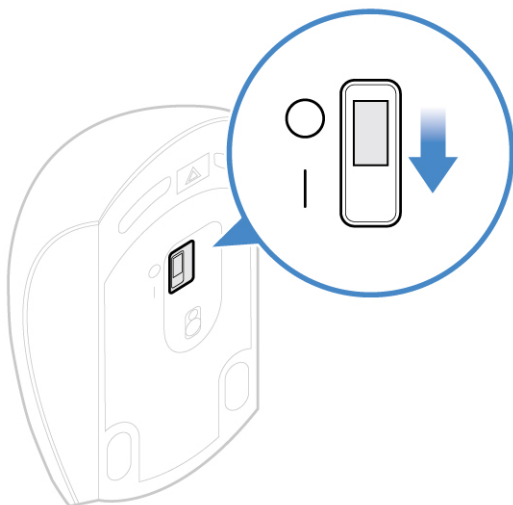
Rysunek 14. Podłączenie urządzenia dongle do złącza USB



Rysunek 15. Instalowanie baterii myszy



Rysunek 16. Zamykanie pokrywki wnętrza na baterie



Rysunek 17. Ustawienie wyłącznika zasilania myszy w pozycji włączonej

**Uwagi:**

- Świecąca na zielono dioda LED wskazuje, że mysz jest gotowa do użycia.
- Migająca pomarańczowa dioda LED oznacza niski poziom naładowania baterii.
- Aby wydłużyć czas pracy baterii, ustaw wyłącznik zasilania w pozycji wyłączonej, gdy mysz nie jest używana.
- Po odłączeniu urządzenia dongle USB od komputera, włóż je do wnęki w myszy lub klawiaturze bezprzewodowej.

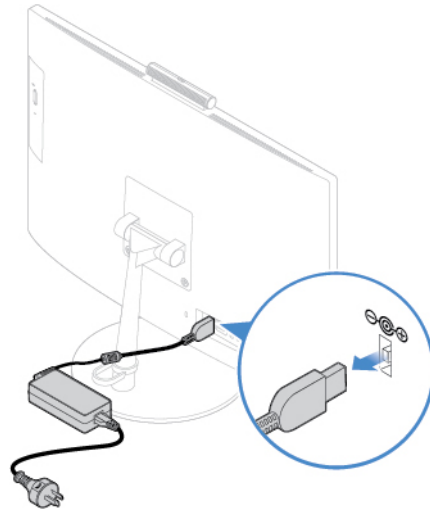
---

## Wymiana zasilacza

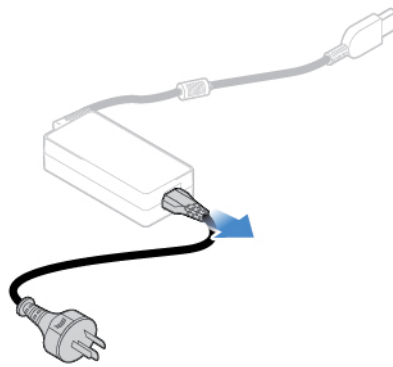
**Uwaga:** Nie wolno otwierać komputera ani próbować go naprawiać przed zapoznaniem się z *Podręcznik z ważnymi informacjami o produkcie*.

1. Usuń wszystkie nośniki z napędów i wyłącz wszystkie podłączone urządzenia oraz sam komputer.
2. Odłącz wszystkie kable zasilające od gniazd elektrycznych oraz wszystkie kable podłączone do komputera.
3. Wymień zasilacz.

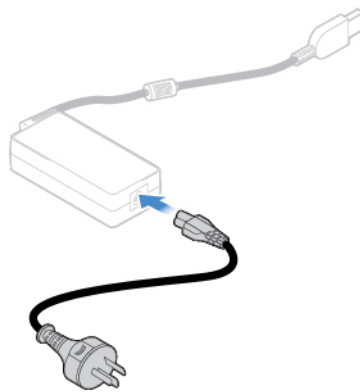
**Informacja:** Zasilacz może wyglądać inaczej niż na ilustracji.



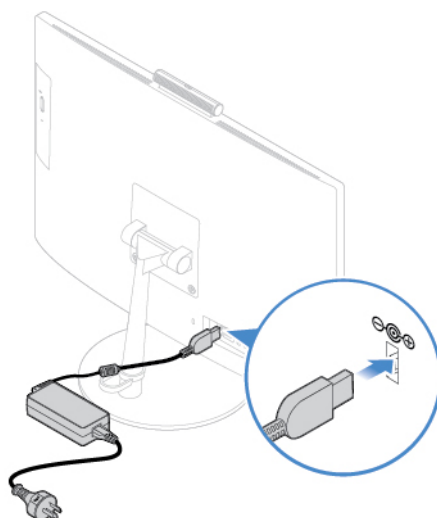
Rysunek 18. Demontaż zasilacza



Rysunek 19. Usuwanie kabla zasilającego



Rysunek 20. Instalowanie kabla zasilającego



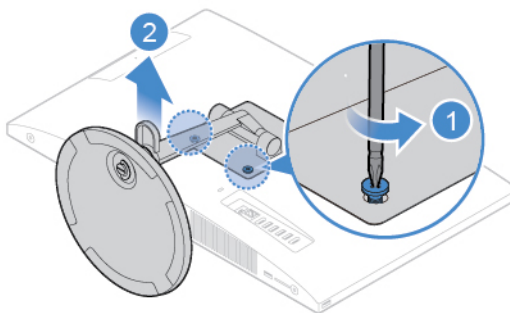
Rysunek 21. Instalowanie zasilacza

---

## Wymiana podpórki monitora

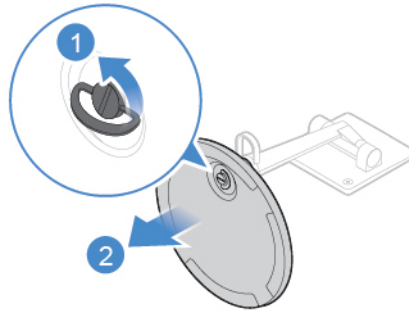
**Uwaga:** Nie wolno otwierać komputera ani próbować go naprawiać przed zapoznaniem się z *Podręcznik z ważnymi informacjami o produkcie*.

1. Usuń wszystkie nośniki z napędów i wyłącz wszystkie podłączone urządzenia oraz sam komputer.
2. Odłącz wszystkie kable zasilające od gniazd elektrycznych oraz wszystkie kable podłączone do komputera.
3. Połóż miękką, czystą ręcznik lub kawałek materiału na biurku lub innej płaskiej powierzchni. Przytrzymaj boki komputera i delikatnie połóż go ekranem do podłoża i pokrywą komputera do góry.
4. Wymień podpórkę monitora.

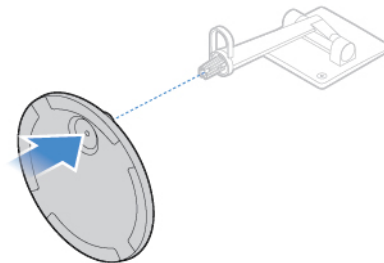


Rysunek 22. Odłączanie podpórki monitora

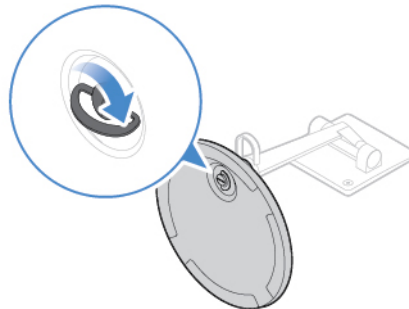




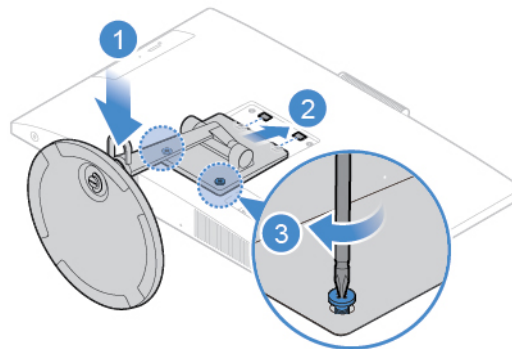
Rysunek 23. Odłączanie podstawy podpórki monitora



Rysunek 24. Instalowanie podstawy podpórki monitora



Rysunek 25. Mocowanie podstawy do podpórki monitora



Rysunek 26. Instalowanie podpórki monitora

## Usuwanie panelu LCD

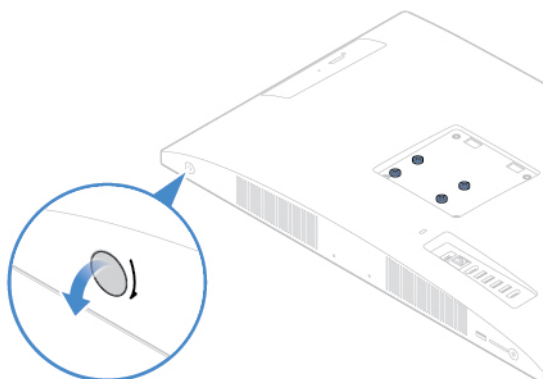
**Uwaga:** Nie wolno otwierać komputera ani próbować go naprawiać przed zapoznaniem się z Podręcznik z ważnymi informacjami o produkcji.

### ZAGROŻENIE:

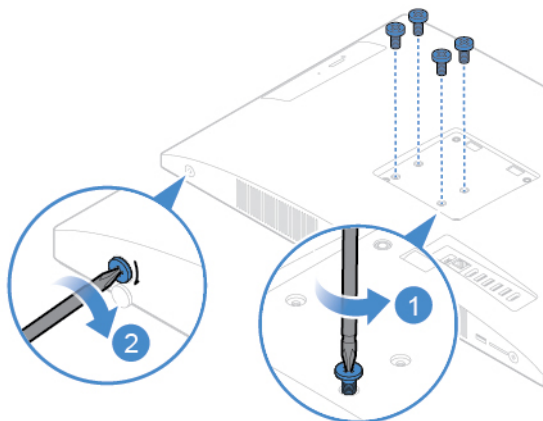


**Przed otwarciem panelu LCD wyłącz komputer i zaczekaj kilka minut, aż ostygnie.**

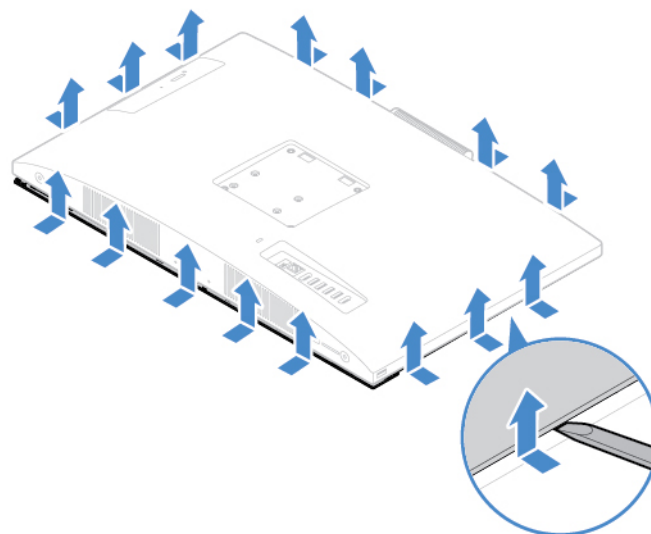
1. Usuń wszystkie nośniki z napędów i wyłącz wszystkie podłączone urządzenia oraz sam komputer.
2. Odłącz wszystkie kable zasilające od gniazd elektrycznych oraz wszystkie kable podłączone do komputera.
3. Usuń podpórkę monitora. Patrz „Wymiana podpórki monitora” na stronie 20.
4. Usuń panel LCD.



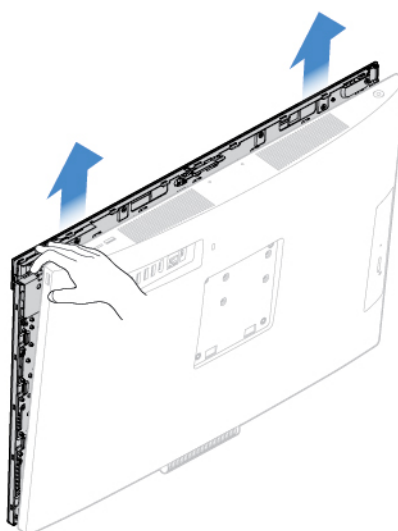
Rysunek 27. Wyciąganie zaślepki wkrętu panelu LCD



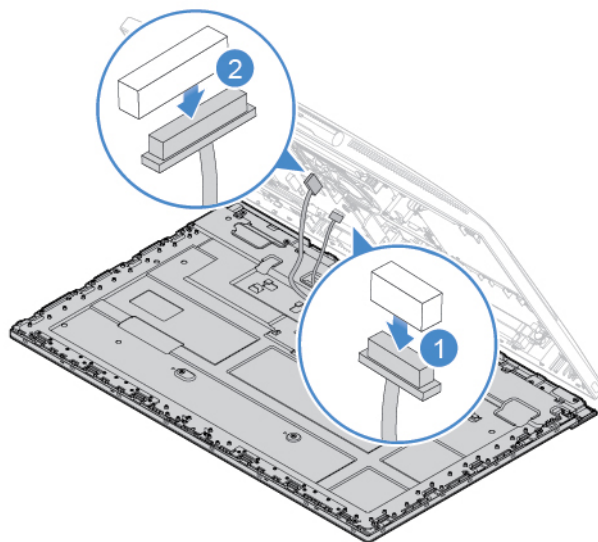
Rysunek 28. Wykręcanie lub luzowanie wkrętów



Rysunek 29. Podważ płaskich elementem plastikowym, aby zwolnić zaciski



Rysunek 30. Zdejmowanie panelu LCD z komputera

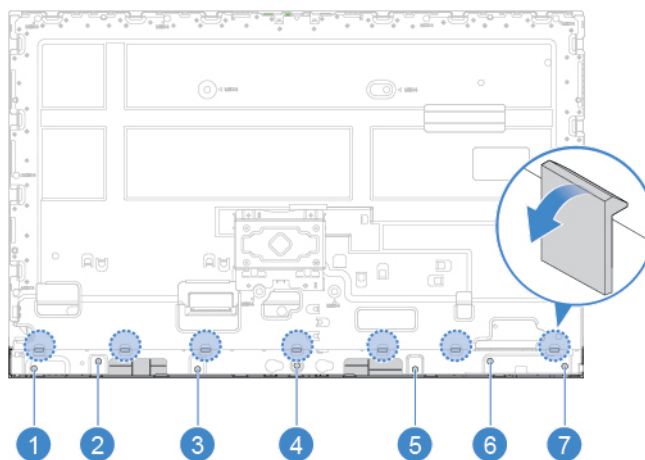


Rysunek 31. Odłączanie kabli panelu LCD od płyty głównej

## Wymiana przedniej pokrywy ozdobnej panelu LCD

**Uwaga:** Nie wolno otwierać komputera ani próbować go naprawiać przed zapoznaniem się z Podręcznik z ważnymi informacjami o produkcie.

1. Usuń podpórkę monitora. Patrz „Wymiana podpórki monitora” na stronie 20.
2. Usuń panel LCD. Patrz „Usuwanie panelu LCD” na stronie 22.
3. Usuń wkręty mocujące przednią pokrywę ozdobną panelu LCD, aby usunąć pokrywę.



Rysunek 32. Wykręcanie wkrętów mocujących przednią pokrywę ozdobną panelu LCD

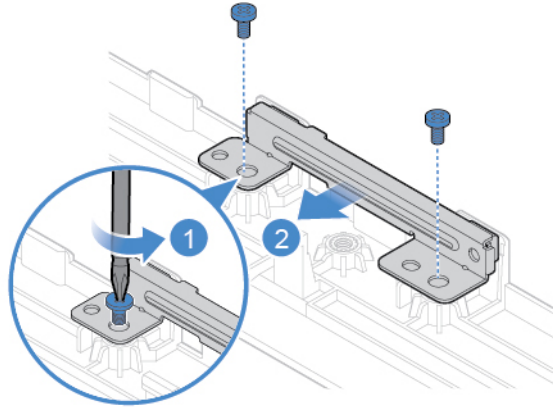
4. Zainstaluj wkręty mocujące nową przednią pokrywę ozdobną do panelu LCD.
5. Dokończ wymianę. Patrz „Kończenie wymiany części” na stronie 58.

---

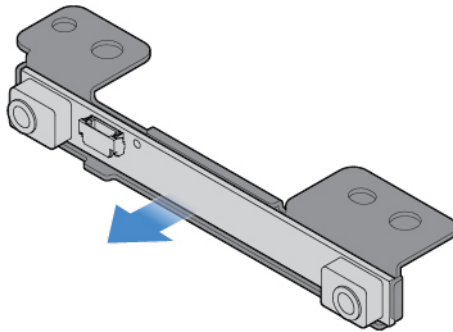
## Wymiana zintegrowanego mikrofonu

**Uwaga:** Nie wolno otwierać komputera ani próbować go naprawiać przed zapoznaniem się z *Podręcznik z ważnymi informacjami o produkcji*.

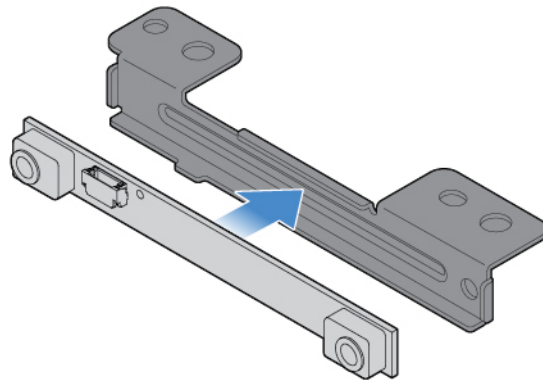
1. Usuń podpórkę monitora. Patrz „Wymiana podpórki monitora” na stronie 20.
2. Usuń panel LCD. Patrz „Usuwanie panelu LCD” na stronie 22.
3. Odłącz kabel zintegrowanego mikrofonu od panelu LCD.
4. Wymień zintegrowany mikrofon.



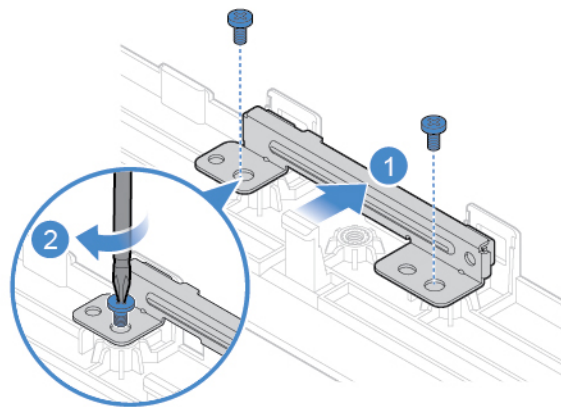
Rysunek 33. Usuwanie zintegrowanego mikrofonu



Rysunek 34. Usuwanie wspornika zintegrowanego mikrofonu



Rysunek 35. Instalowanie wspornika zintegrowanego mikrofonu



Rysunek 36. Instalowanie zintegrowanego mikrofonu

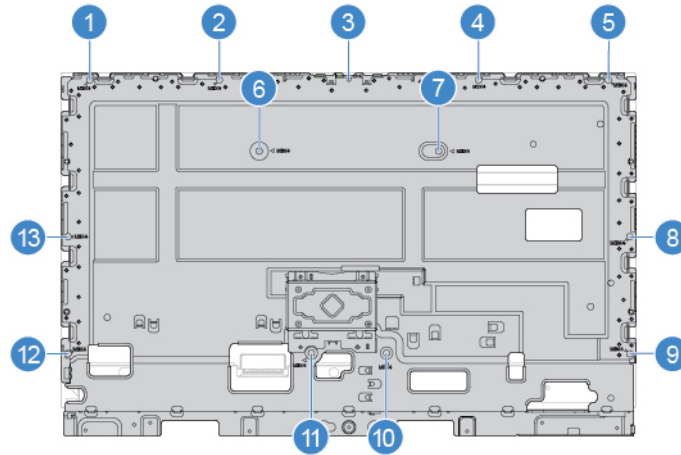
5. Podłącz kabel zintegrowanego mikrofonu do panelu LCD.
6. Dokończ wymianę. Patrz „Kończenie wymiany części” na stronie 58.

---

## Wymiana wspornika LCD

**Uwaga:** Nie wolno otwierać komputera ani próbować go naprawiać przed zapoznaniem się z *Podręcznik z ważnymi informacjami o produkcji*.

1. Usunąć podpórkę monitora. Patrz „Wymiana podpórki monitora” na stronie 20.
2. Usunąć panel LCD. Patrz „Usuwanie panelu LCD” na stronie 22.
3. Usunąć przednią pokrywę ozdobną panelu LCD. Patrz „Wymiana przedniej pokrywy ozdobnej panelu LCD” na stronie 24.
4. Usunąć zintegrowany mikrofon. Patrz „Wymiana zintegrowanego mikrofonu” na stronie 25.
5. Odłączyć kable panelu LCD od panelu.
6. Usunąć wkręty mocujące wspornik panelu LCD.



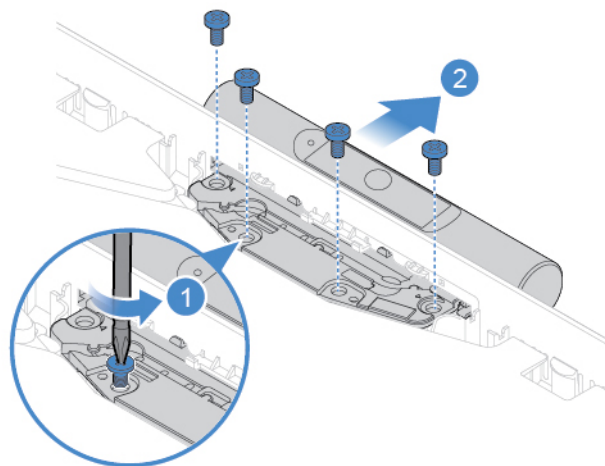
Rysunek 37. Usuwanie wkrętów wspornika panelu LCD

7. Zainstaluj wkręty mocujące nowy wspornik panelu LCD do panelu.
8. Podłącz kable panelu LCD do panelu.
9. Dokończ wymianę. Patrz „Kończenie wymiany części” na stronie 58.

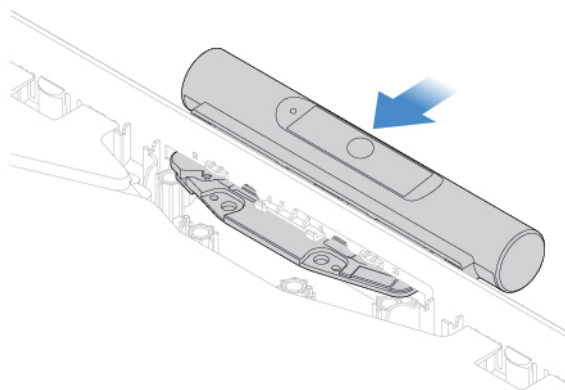
## Wymiana zintegrowanej kamery

**Uwaga:** Nie wolno otwierać komputera ani próbować go naprawiać przed zapoznaniem się z *Podręcznik z ważnymi informacjami o produkcie*.

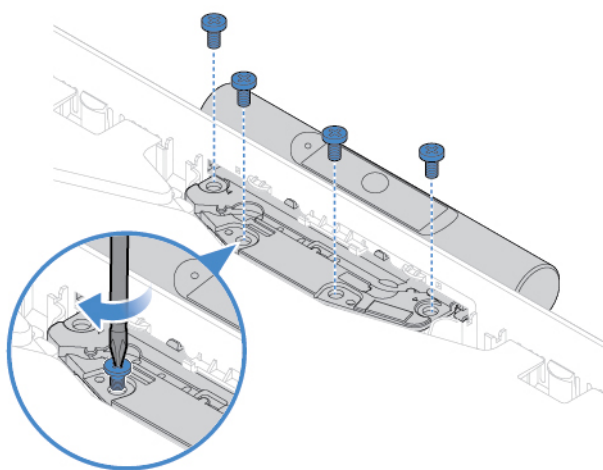
1. Usuń podpórkę monitora. Patrz „Wymiana podpórki monitora” na stronie 20.
2. Usuń panel LCD. Patrz „Usuwanie panelu LCD” na stronie 22.
3. Odłącz kabel zintegrowanej kamery od płyty głównej.
4. Wymień zintegrowaną kamerę.



Rysunek 38. Wyjmowanie zintegrowanej kamery



Rysunek 39. Instalowanie zintegrowanej kamery



Rysunek 40. Instalowanie wkrętów mocujących zintegrowaną kamerę

5. Podłącz kabel zintegrowanej kamery do płyty głównej.
6. Dokończ wymianę. Patrz „Kończenie wymiany części” na stronie 58.

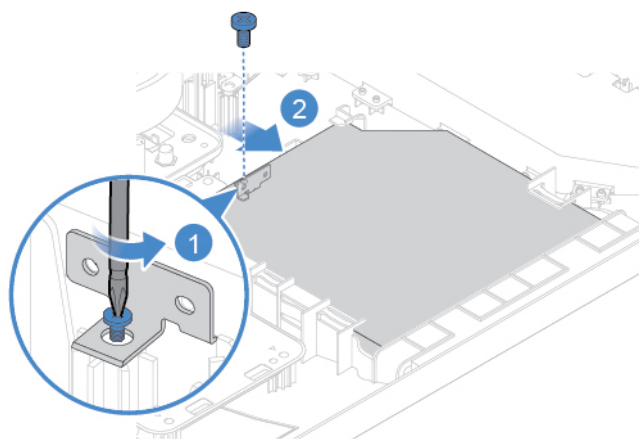
---

## Wymiana napędu optycznego

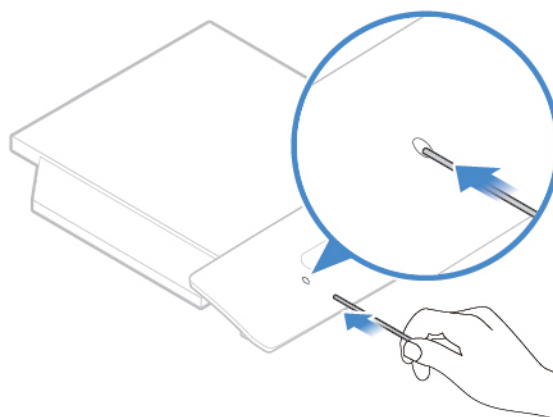
**Uwaga:** Nie wolno otwierać komputera ani próbować go naprawiać przed zapoznaniem się z *Podręcznik z ważnymi informacjami o produkcie*.

1. Usuń podpórkę monitora. Patrz „Wymiana podpórki monitora” na stronie 20.
2. Usuń panel LCD. Patrz „Usuwanie panelu LCD” na stronie 22.
3. Wymień napęd optyczny.

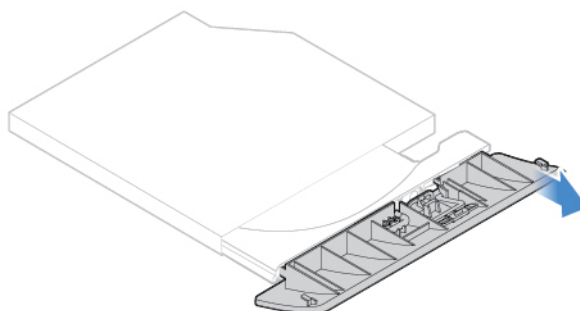




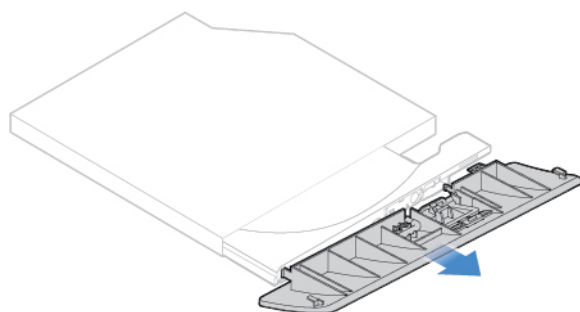
Rysunek 41. Wyjmowanie napędu optycznego



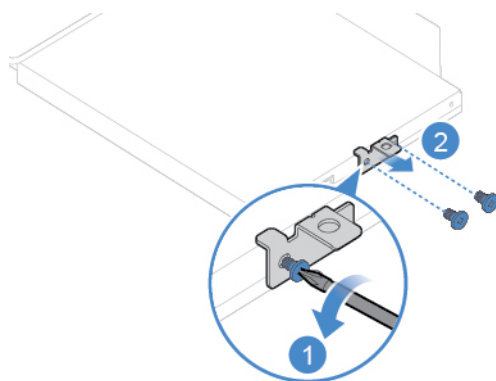
Rysunek 42. Wsuwanie zaostzonego patyczka w otwór napędu



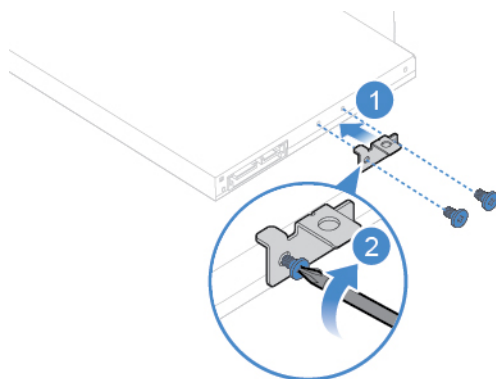
Rysunek 43. Wyciąganie jednego końca ramki napędu optycznego



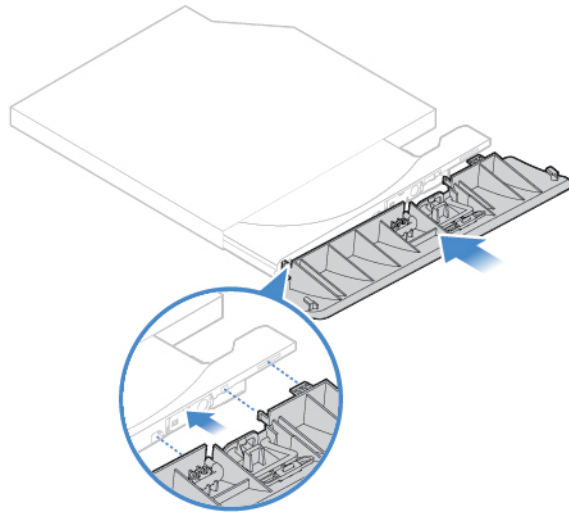
Rysunek 44. Wyciąganie ramki napędu optycznego



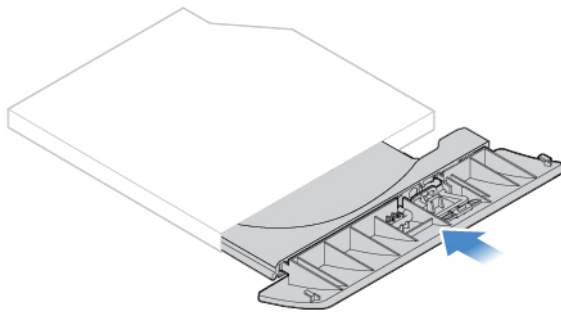
Rysunek 45. Wyjmowanie wspornika napędu optycznego



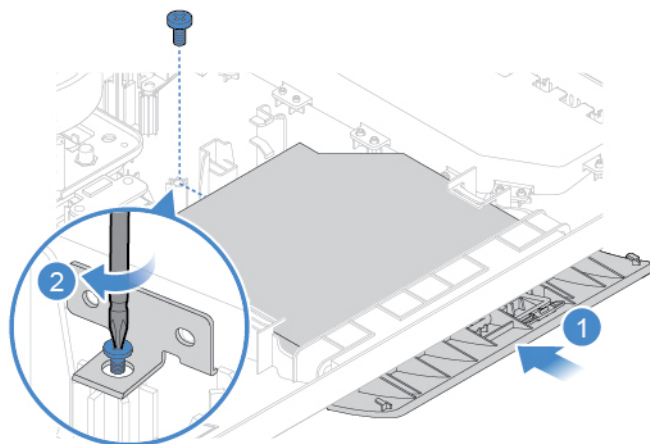
Rysunek 46. Instalowanie wspornika napędu optycznego



Rysunek 47. Wyrównywanie plastikowych zaczepów w ramce napędu optycznego z otworami w napędzie optycznym



Rysunek 48. Instalowanie ramki napędu optycznego



Rysunek 49. Instalowanie napędu optycznego

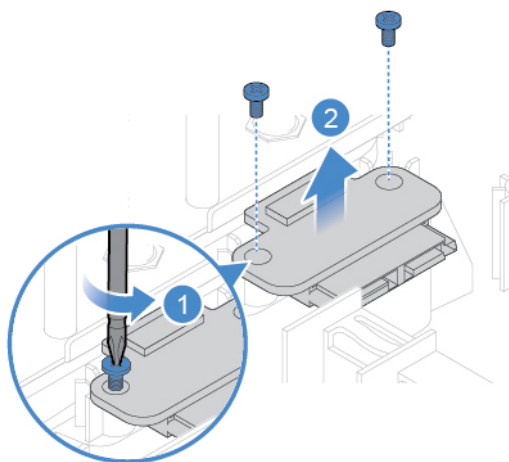
4. Dokończ wymianę. Patrz „Kończenie wymiany części” na stronie 58.

---

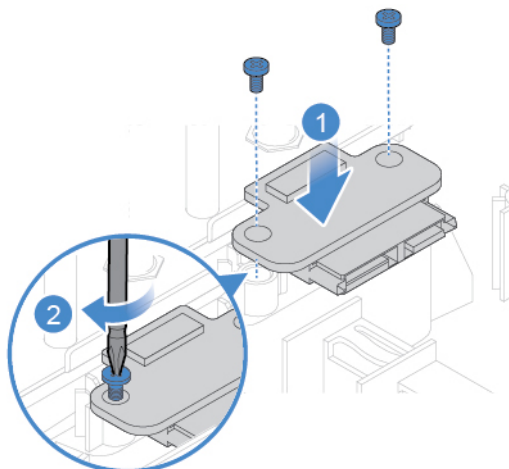
## Wymiana uchwyty napędu optycznego

**Uwaga:** Nie wolno otwierać komputera ani próbować go naprawiać przed zapoznaniem się z *Podręcznik z ważnymi informacjami o produkcji*.

1. Usuń podpórkę monitora. Patrz „Wymiana podpórki monitora” na stronie 20.
2. Usuń panel LCD. Patrz „Usuwanie panelu LCD” na stronie 22.
3. Odłącz kabel napędu optycznego od uchwyty napędu optycznego.
4. Wymień uchwyty napędu optycznego.



Rysunek 50. Wyjmowanie uchwyty napędu optycznego



Rysunek 51. Instalowanie uchwyty napędu optycznego

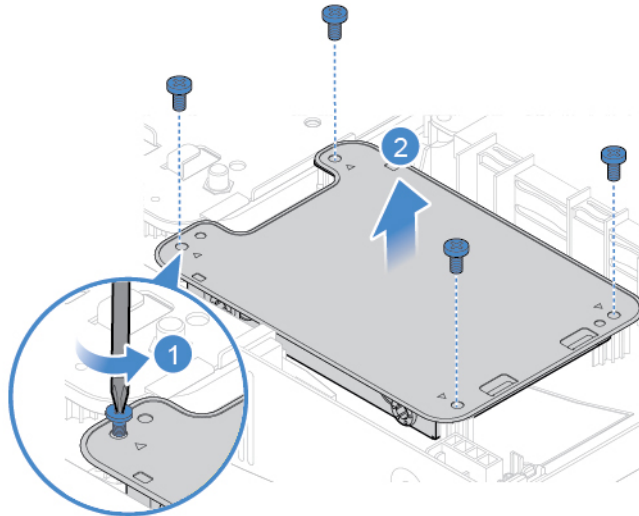
5. Podłącz kabel napędu optycznego do nowego uchwyty napędu optycznego.
6. Dokończ wymianę. Patrz „Kończenie wymiany części” na stronie 58.

---

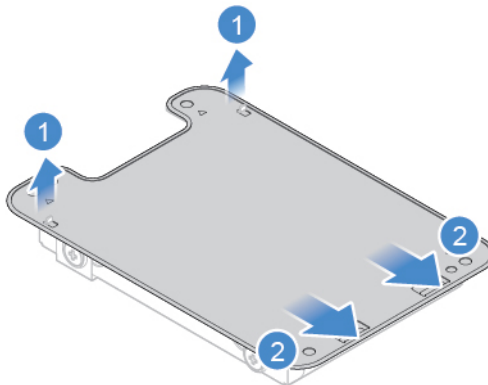
## Wymiana dysku

**Uwaga:** Nie wolno otwierać komputera ani próbować go naprawiać przed zapoznaniem się z *Podręcznik z ważnymi informacjami o produkcji*.

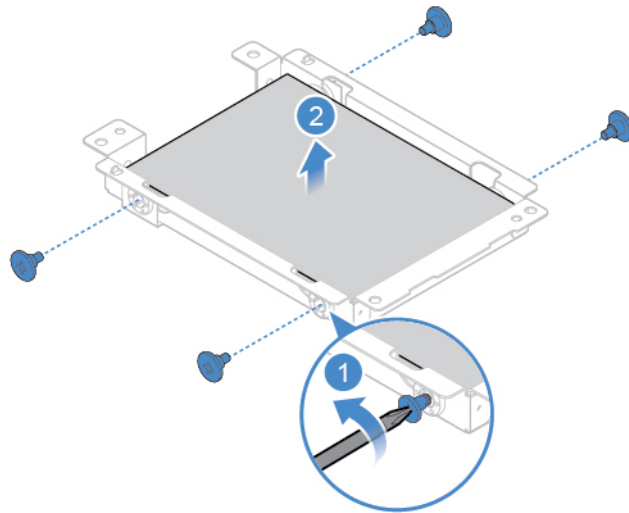
1. Usuń podpórkę monitora. Patrz „Wymiana podpórki monitora” na stronie 20.
2. Usuń panel LCD. Patrz „Usuwanie panelu LCD” na stronie 22.
3. Odłącz kabel dysku od płyty głównej.
4. Wymień dysk.



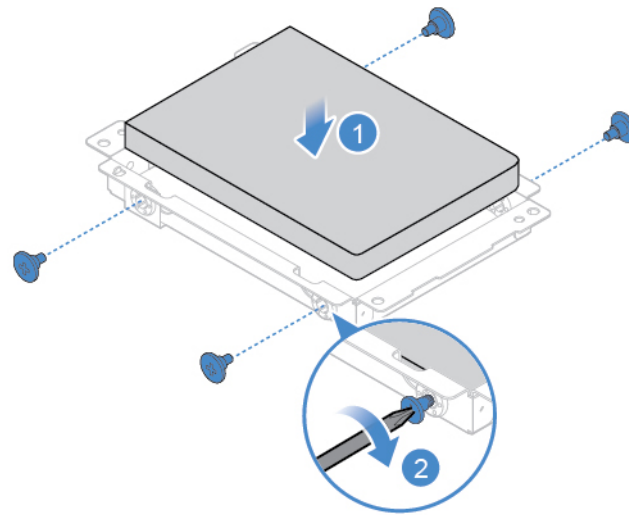
Rysunek 52. Wyjmowanie wspornika dysku



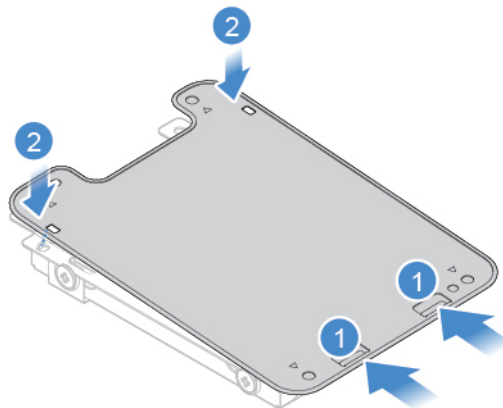
Rysunek 53. Wyjmowanie osłony wspornika dysku



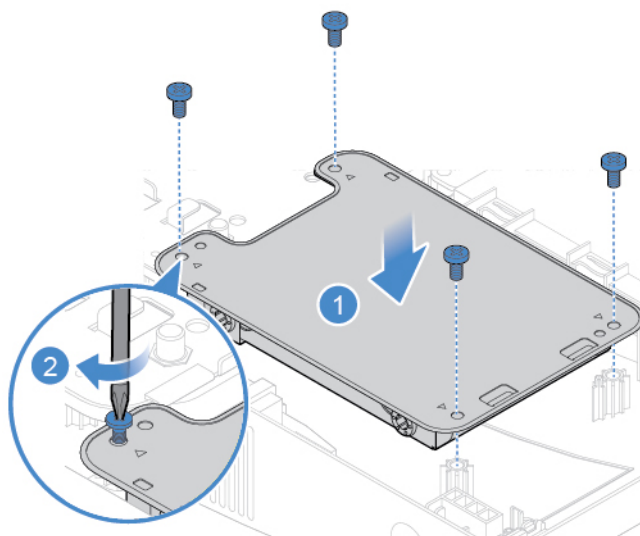
Rysunek 54. Wyjmowanie dysku



Rysunek 55. Instalowanie dysku



Rysunek 56. Instalowanie osłony wspornika dysku



Rysunek 57. Instalowanie dysku

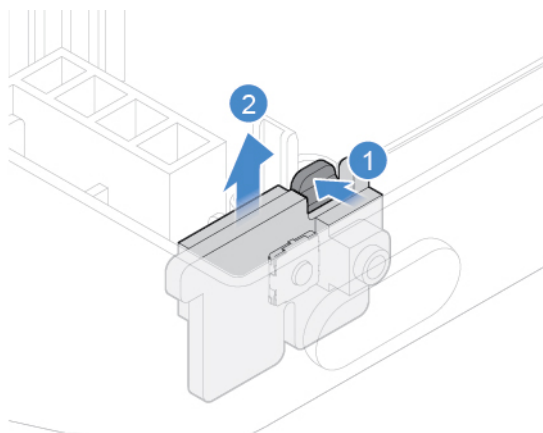
5. Podłącz kabel dysku do płyty głównej.
6. Dokończ wymianę. Patrz „Kończenie wymiany części” na stronie 58.

---

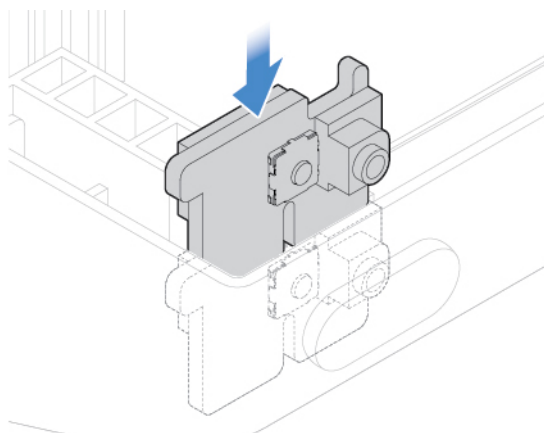
## Wymiana płyty przycisku zasilania

**Uwaga:** Nie wolno otwierać komputera ani próbować go naprawiać przed zapoznaniem się z *Podręcznik z ważnymi informacjami o produkcie*.

1. Usuń podpórkę monitora. Patrz „Wymiana podpórki monitora” na stronie 20.
2. Usuń panel LCD. Patrz „Usuwanie panelu LCD” na stronie 22.
3. Usuń dysk. Patrz „Wymiana dysku” na stronie 32.
4. Odłącz kabel płyty przycisku zasilania od płyty głównej.
5. Wymień płytę przycisku zasilania.



Rysunek 58. Wyjmowanie płyty przycisku zasilania



Rysunek 59. Instalowanie płyty przycisku zasilania

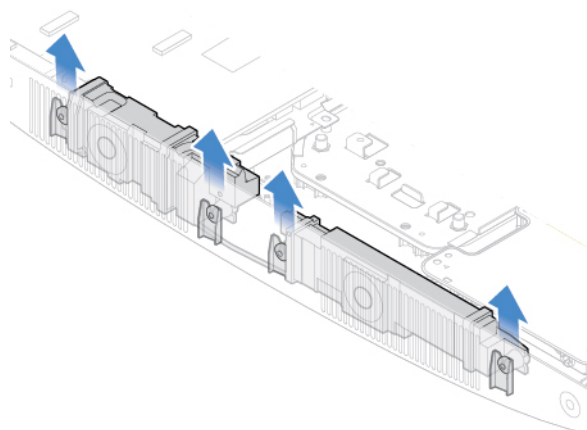
6. Podłącz kabel płyty przycisku zasilania do płyty głównej.
7. Dokończ wymianę. Patrz „Kończenie wymiany części” na stronie 58.

---

## Wymiana głośnika wewnętrznego

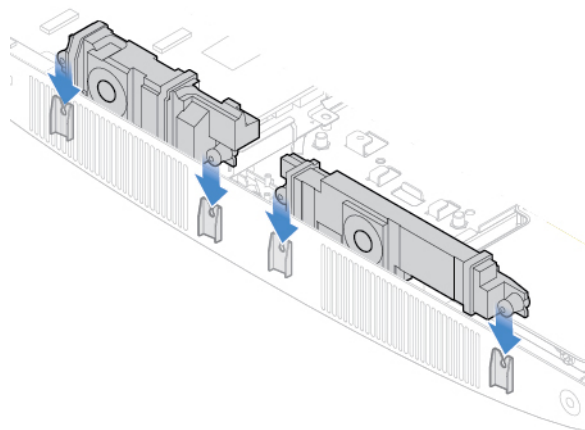
**Uwaga:** Nie wolno otwierać komputera ani próbować go naprawiać przed zapoznaniem się z *Podręcznik z ważnymi informacjami o produkcie*.

1. Usuń podpórkę monitora. Patrz „Wymiana podpórki monitora” na stronie 20.
2. Usuń panel LCD. Patrz „Usuwanie panelu LCD” na stronie 22.
3. Odłącz kabel głośnika wewnętrznego od płyty systemowej.
4. Wymień głośnik wewnętrzny.



Rysunek 60. Wyjmowanie głośnika wewnętrznego





Rysunek 61. Instalowanie głośnika wewnętrznego

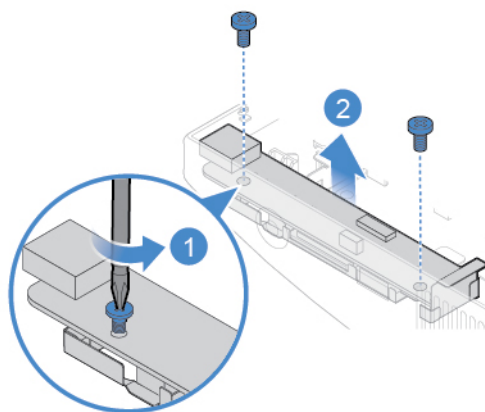
5. Podłącz kabel głośnika wewnętrznego do płyty systemowej.
6. Dokończ wymianę. Patrz „Kończenie wymiany części” na stronie 58.

---

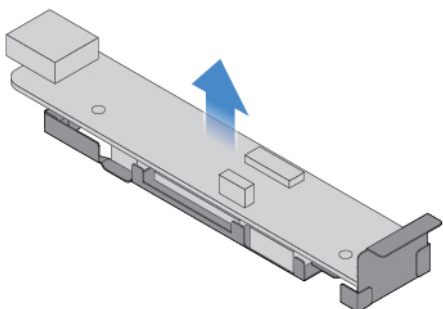
## Wymiana płyty we/wy

**Uwaga:** Nie wolno otwierać komputera ani próbować go naprawiać przed zapoznaniem się z *Podręcznik z ważnymi informacjami o produkcie*.

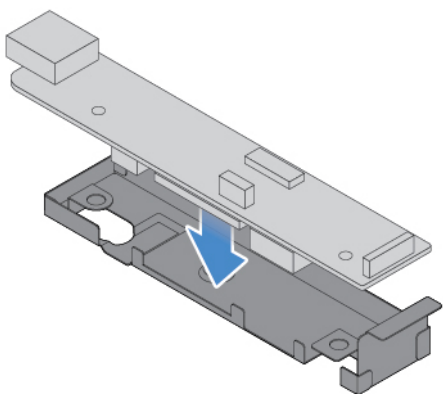
1. Usuń podpórkę monitora. Patrz „Wymiana podpórki monitora” na stronie 20.
2. Usuń panel LCD. Patrz „Usuwanie panelu LCD” na stronie 22.
3. Odłącz kable płyty we/wy od płyty głównej.
4. Wymień płytę we/wy.



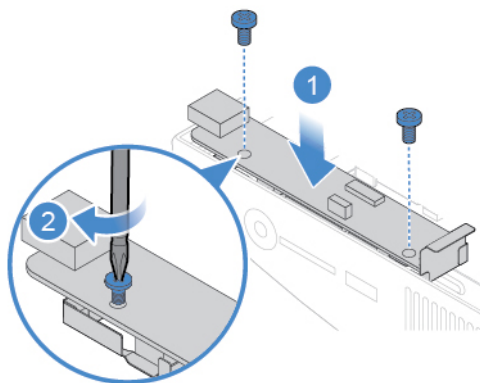
Rysunek 62. Usuwanie wspornika płyty we/wy



Rysunek 63. Usuwanie płyty we/wy



Rysunek 64. Instalowanie płyty we/wy



Rysunek 65. Instalowanie wspornika płyty we/wy

5. Podłącz kable płyty we/wy do płyty głównej.
6. Dokończ wymianę. Patrz „Kończenie wymiany części” na stronie 58.

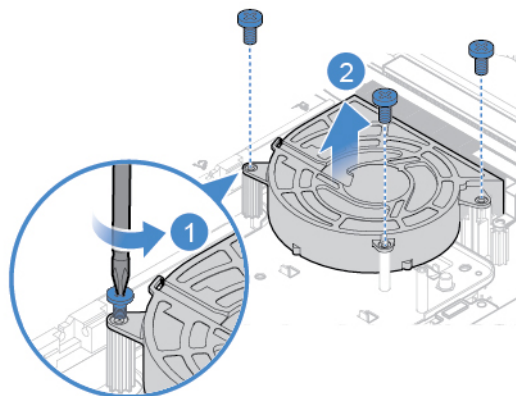
---

## Wymiana wentylatora systemowego

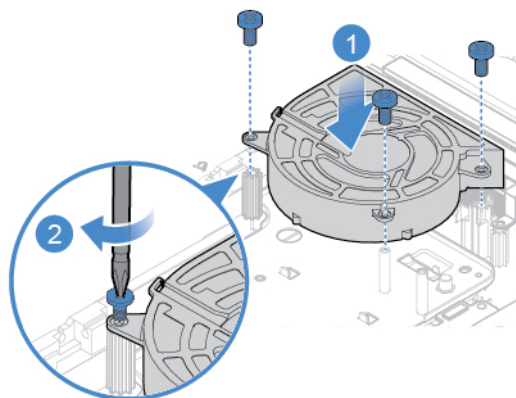
**Uwaga:** Nie wolno otwierać komputera ani próbować go naprawiać przed zapoznaniem się z *Podręcznik z ważnymi informacjami o produkcie*.

1. Usuń podpórkę monitora. Patrz „Wymiana podpórki monitora” na stronie 20.
2. Usuń panel LCD. Patrz „Usuwanie panelu LCD” na stronie 22.

3. Odłącz kabel wentylatora systemowego od płyty głównej.
4. Wymień wentylator systemowy.



Rysunek 66. Wyjmowanie wentylatora systemowego



Rysunek 67. Instalowanie wentylatora systemowego

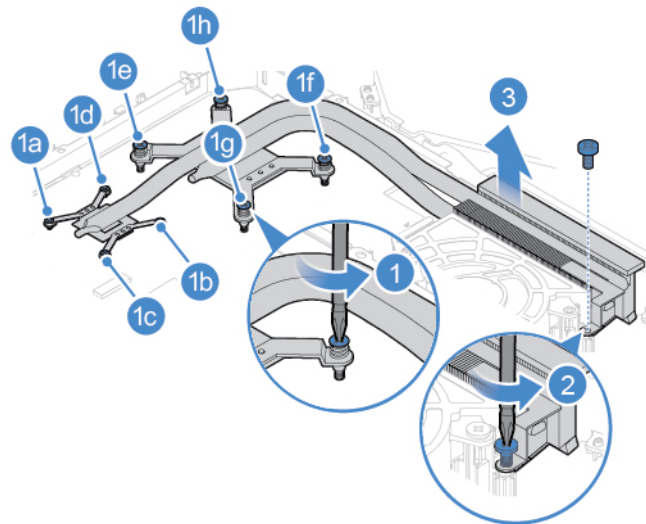
5. Podłącz kabel wentylatora systemowego do płyty głównej.
6. Dokończ wymianę. Patrz „Kończenie wymiany części” na stronie 58.

---

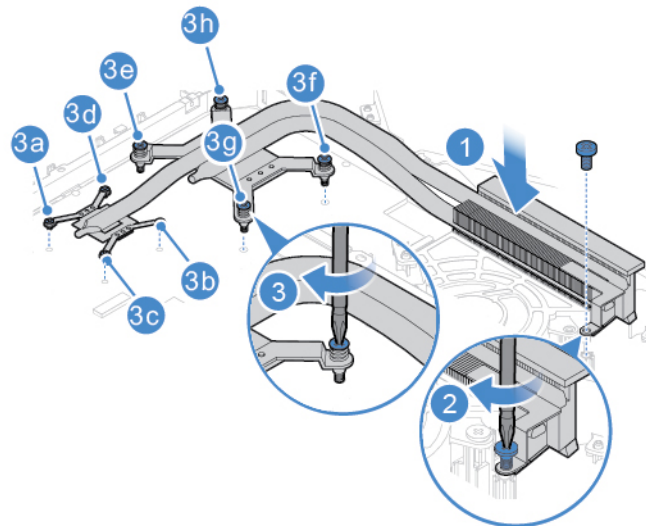
## Wymiana radiatora

**Uwaga:** Nie wolno otwierać komputera ani próbować go naprawiać przed zapoznaniem się z *Podręcznik z ważnymi informacjami o produkcie*.

1. Usuń podpórkę monitora. Patrz „Wymiana podpórki monitora” na stronie 20.
2. Usuń panel LCD. Patrz „Usuwanie panelu LCD” na stronie 22.
3. Zależnie od modelu komputera poszukaj informacji o wymianie radiatora w tematach wymienionych poniżej.
  - Typ 1

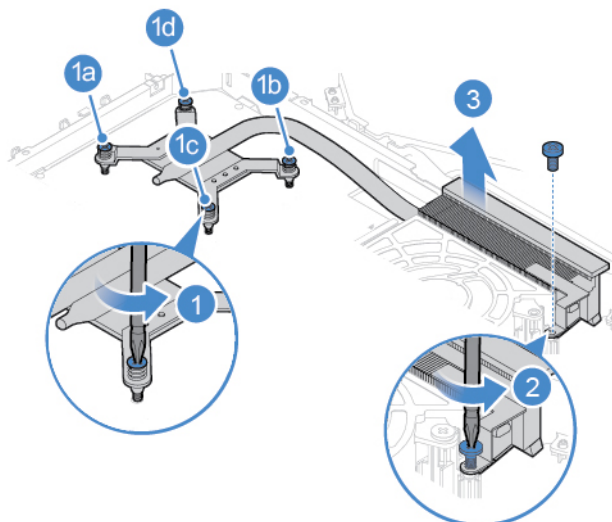


Rysunek 68. Wyjmowanie radiatora

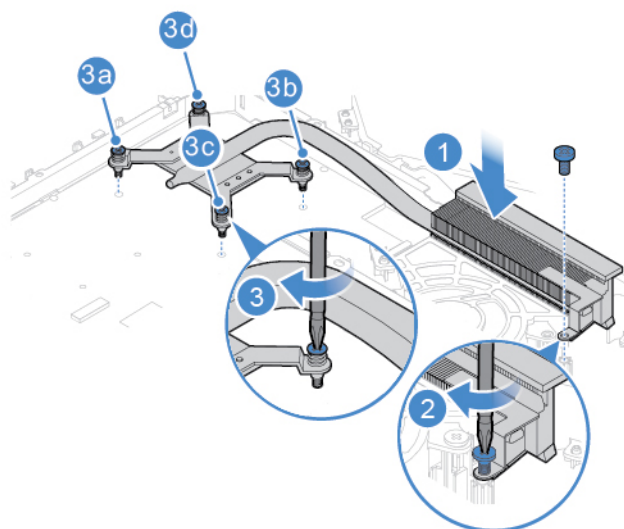


Rysunek 69. Instalowanie radiatora

- Typ 2



Rysunek 70. Wyjmowanie radiatora



Rysunek 71. Instalowanie radiatora

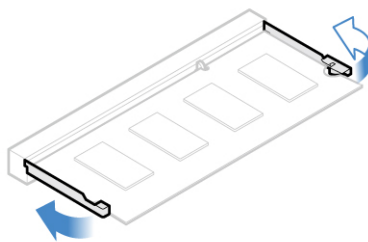
4. Dokończ wymianę. Patrz „Kończenie wymiany części” na stronie 58.

## Wymiana modułu pamięci

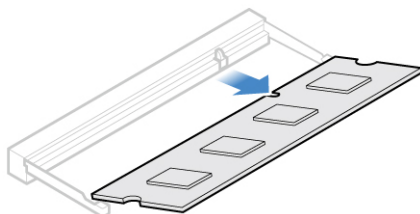
**Uwaga:** Nie wolno otwierać komputera ani próbować go naprawiać przed zapoznaniem się z *Podręcznik z ważnymi informacjami o produkcji*.

Jeśli komputer obsługuje tylko jeden moduł pamięci, włóż moduł do gniazda DIMM 1. Gdy komputer ma miejsce na dwa moduły pamięci, włóż po jednym module do gniazd DIMM 1 i DIMM 2.

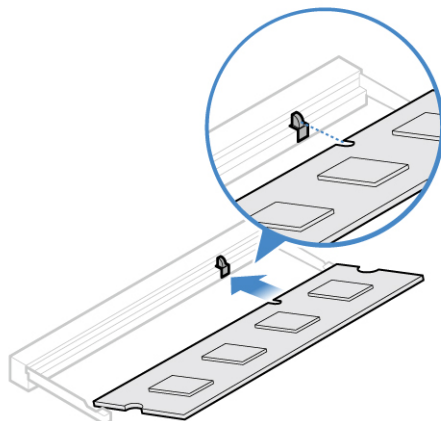
1. Usuń podpórkę monitora. Patrz „Wymiana podpórki monitora” na stronie 20.
2. Usuń panel LCD. Patrz „Usuwanie panelu LCD” na stronie 22.
3. Wymień moduł pamięci.



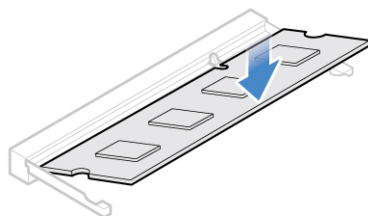
Rysunek 72. Otwieranie elementu mocującego modułu pamięci



Rysunek 73. Wymowanie modułu pamięci



Rysunek 74. Instalowanie modułu pamięci



Rysunek 75. Zamykanie elementu mocującego modułu pamięci

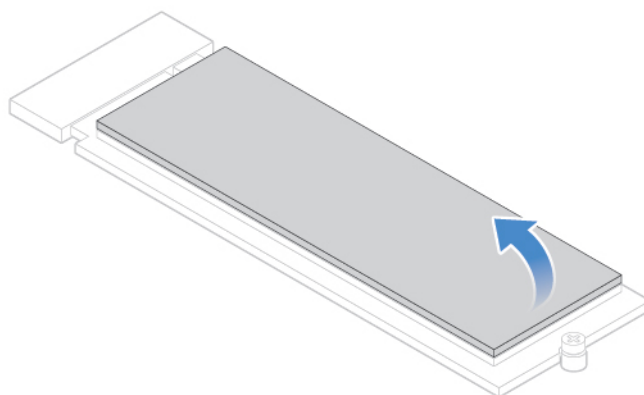
4. Dokończ wymianę. Patrz „Kończenie wymiany części” na stronie 58.

---

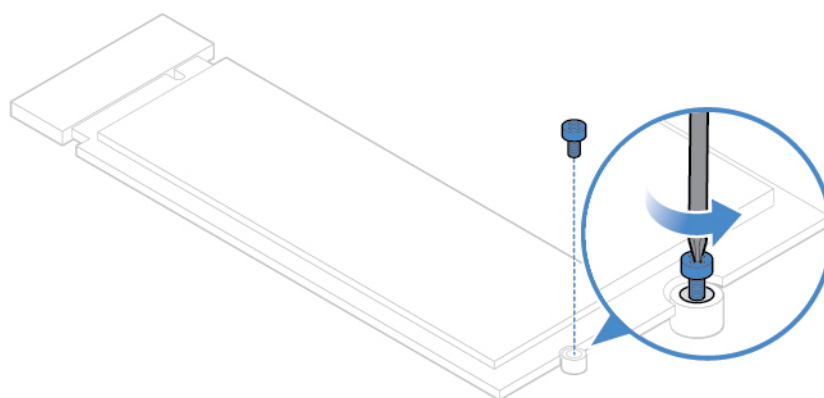
## Wymiana dysku SSD M.2

**Uwaga:** Nie wolno otwierać komputera ani próbować go naprawiać przed zapoznaniem się z *Podręcznik z ważnymi informacjami o produkcji*.

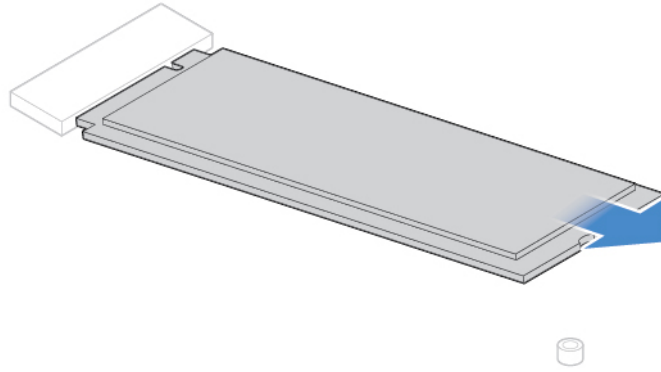
1. Usuń podpórkę monitora. Patrz „Wymiana podpórki monitora” na stronie 20.
2. Usuń panel LCD. Patrz „Usuwanie panelu LCD” na stronie 22.
3. Zależnie od modelu komputera poszukaj informacji o wymianie dysku SSD M.2 w tematach wymienionych poniżej.
  - Typ 1



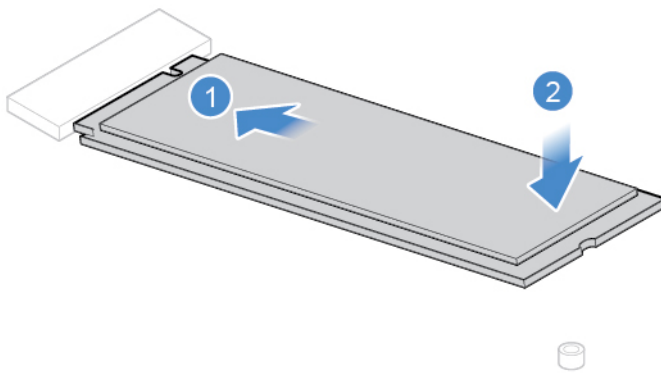
Rysunek 76. Zdejmowanie taśmy z dysku SSD M.2



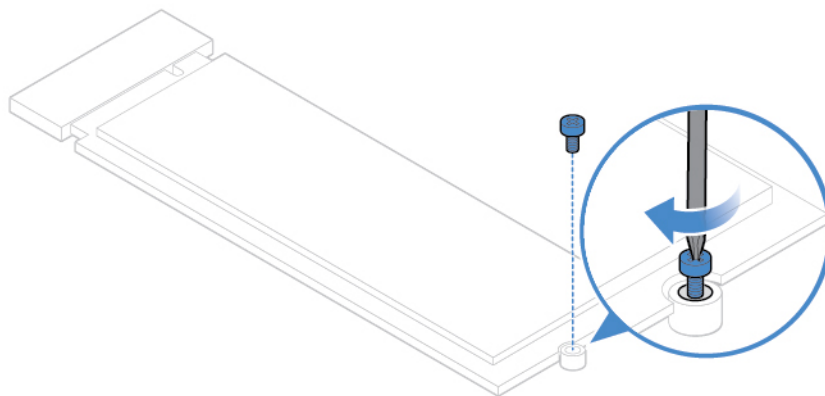
Rysunek 77. Odkręcanie wkrętu



Rysunek 78. Wymywanie dysku SSD M.2

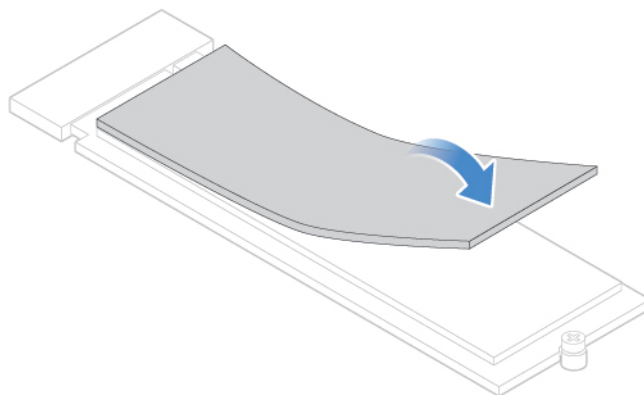


Rysunek 79. Instalowanie dysku SSD M.2



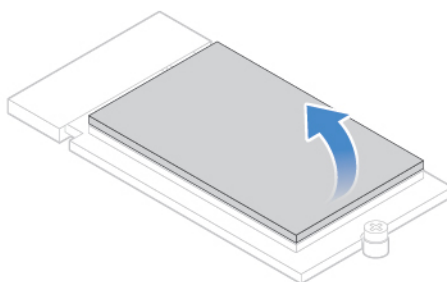
Rysunek 80. Dokręcanie wkrętu



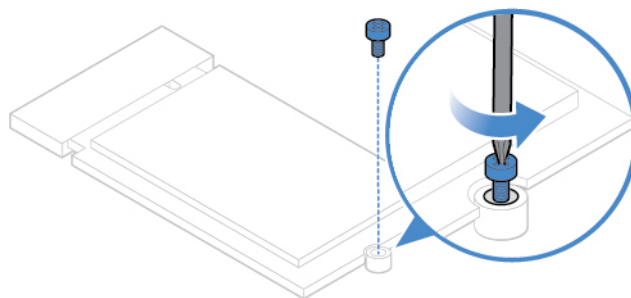


Rysunek 81. Przyklejanie taśmy do nowego dysku SSD M.2

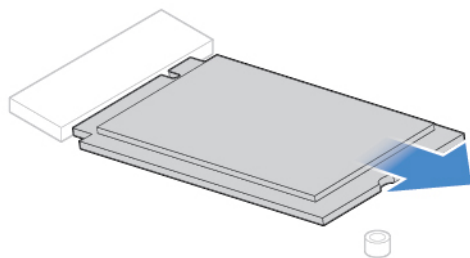
- Typ 2



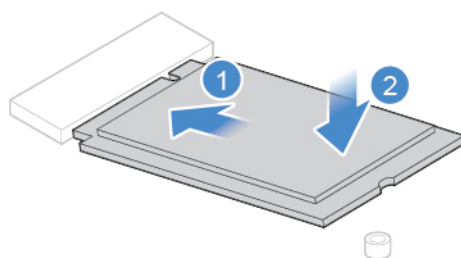
Rysunek 82. Zdejmowanie taśmy z dysku SSD M.2



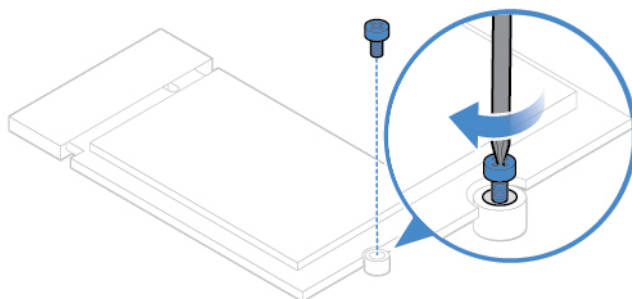
Rysunek 83. Odkręcanie wkrętu



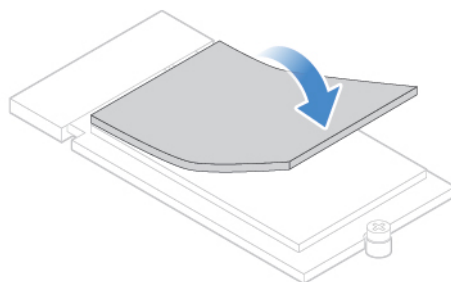
Rysunek 84. Wymowanie dysku SSD M.2



Rysunek 85. Instalowanie dysku SSD M.2



Rysunek 86. Dokręcanie wkrętu



Rysunek 87. Przyklejanie taśmy do nowego dysku SSD M.2

4. Dokończ wymianę. Patrz „Kończenie wymiany części” na stronie 58.

---

## Wymiana mikroprocesora

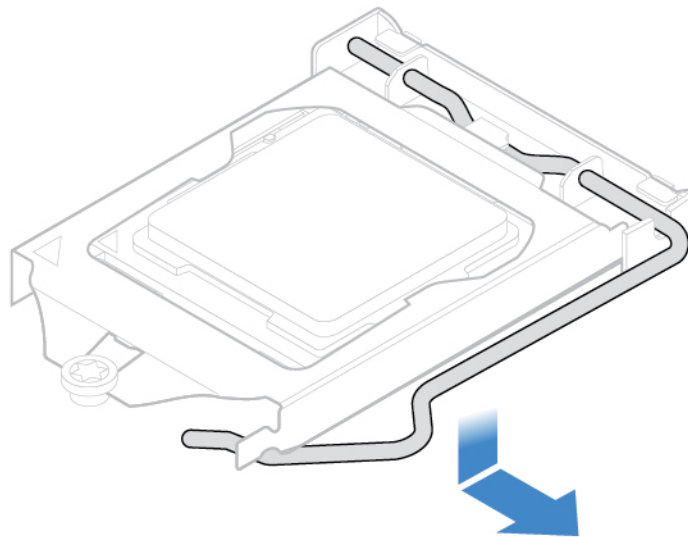
**Uwaga:** Nie wolno otwierać komputera ani próbować go naprawiać przed zapoznaniem się z *Podręcznik z ważnymi informacjami o produkcji*.

### ZAGROŻENIE:

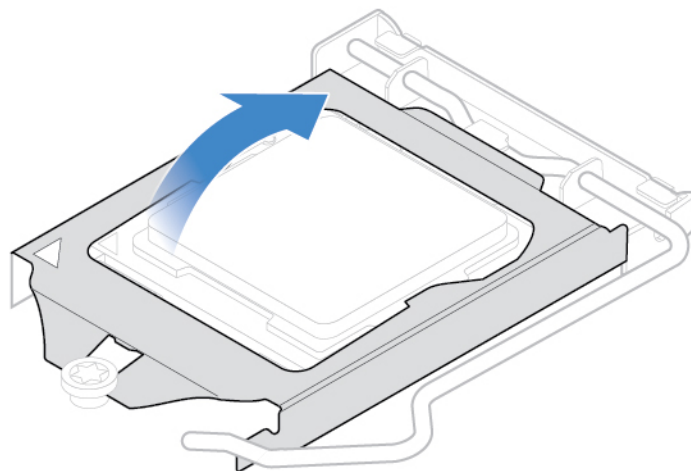


**Radiator może być gorący. Przed otwarciem pokrywy wyłącz komputer i odczekaj kilka minut, aż ostygnie.**

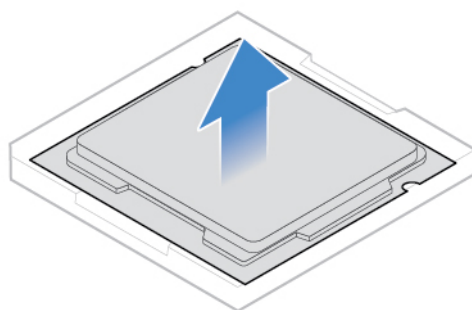
1. Usuń podpórkę monitora. Patrz „Wymiana podpórki monitora” na stronie 20.
2. Usuń panel LCD. Patrz „Usuwanie panelu LCD” na stronie 22.
3. Wyjmij radiator. Patrz „Wymiana radiatora” na stronie 39.
4. Wymień mikroprocesor.
  - Mikroprocesor i gniazdo mogą wyglądać inaczej niż na ilustracji.
  - Dotykaj tylko krawędzi mikroprocesora. Nie dotykaj złotych styków na spodzie.
  - Kiedy gniazdo mikroprocesora jest odsłonięte, nie upuść na nie żadnego przedmiotu. Styki gniazda muszą być jak najczystsze.



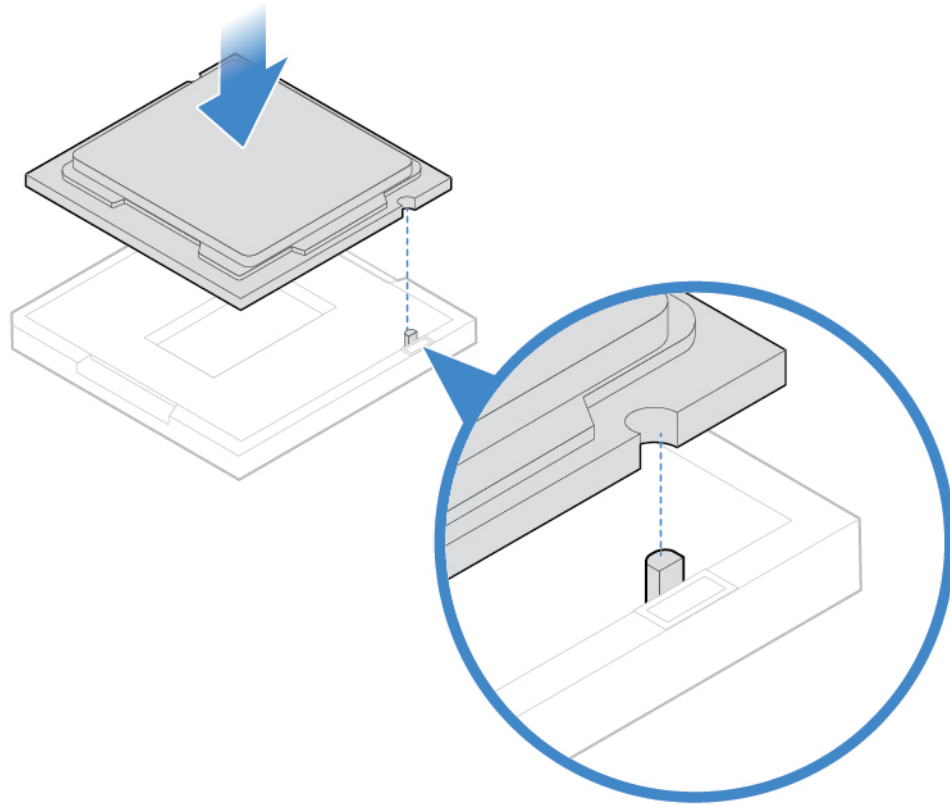
Rysunek 88. Odblokowywanie elementu podtrzymującego gniazdo mikroprocesora



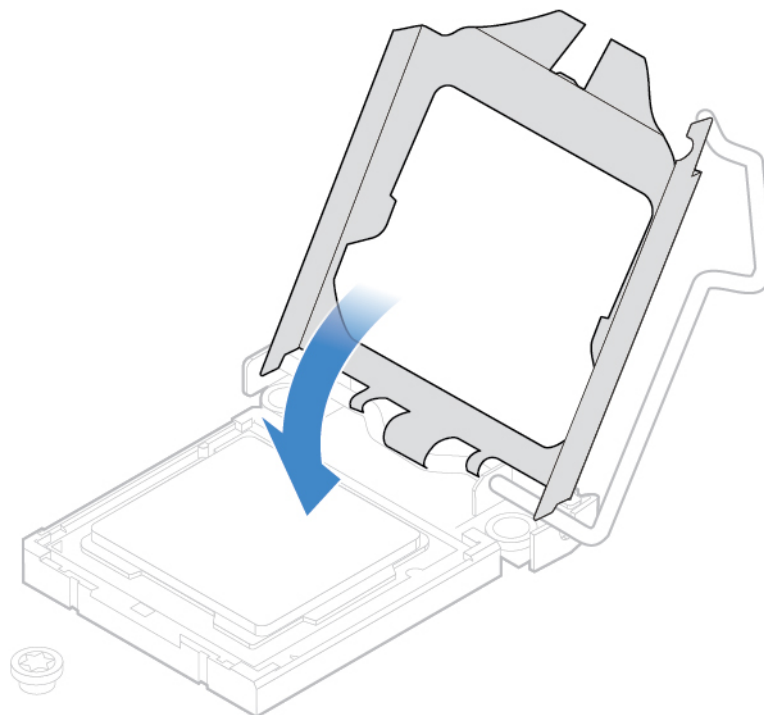
*Rysunek 89. Odchylenie gniazda mikroprocesora do góry*



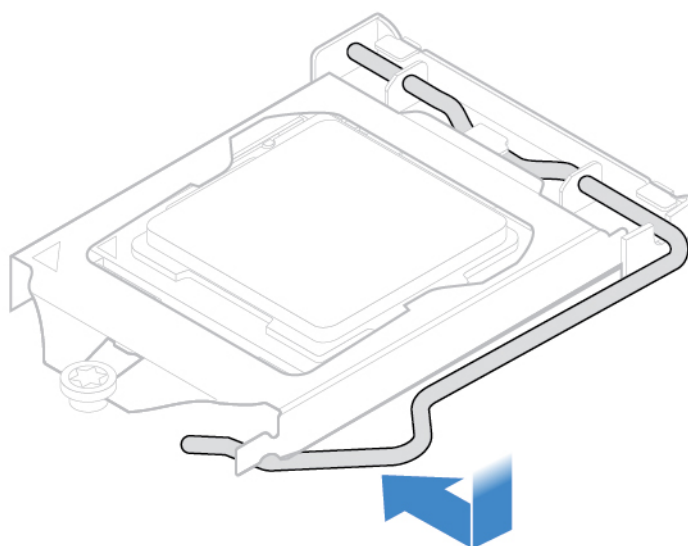
*Rysunek 90. Wyjmowanie mikroprocesora*



Rysunek 91. Instalowanie mikroprocesora



Rysunek 92. Odchylanie gniazda mikroprocesora do dołu



Rysunek 93. Blokowanie elementu podtrzymującego gniazdo mikroprocesora

5. Dokończ wymianę. Patrz „Kończenie wymiany części” na stronie 58.

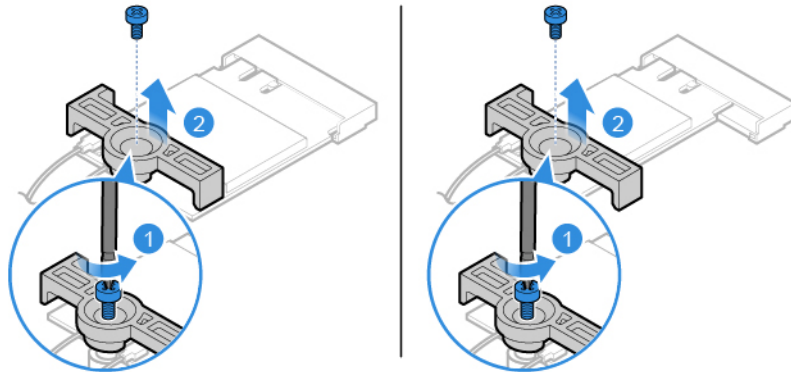
---

## Wymiana karty Wi-Fi

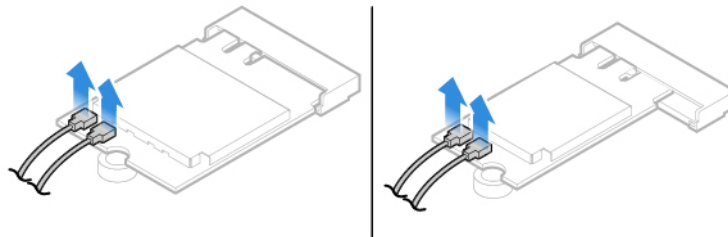
**Uwaga:** Nie wolno otwierać komputera ani próbować go naprawiać przed zapoznaniem się z *Podręcznik z ważnymi informacjami o produkcie*.

1. Usuń podpórkę monitora. Patrz „Wymiana podpórki monitora” na stronie 20.

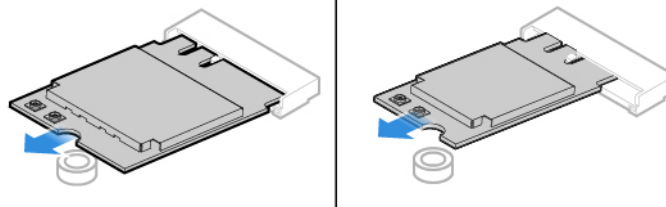
2. Usuń panel LCD. Patrz „Usuwanie panelu LCD” na stronie 22.
3. Wymień kartę Wi-Fi.



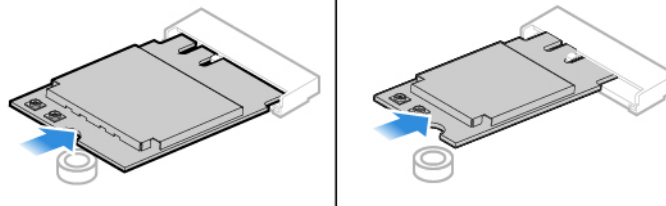
Rysunek 94. Usuwanie osłony karty Wi-Fi



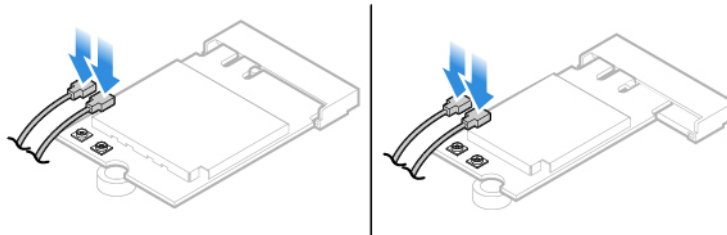
Rysunek 95. Odłączanie anten Wi-Fi



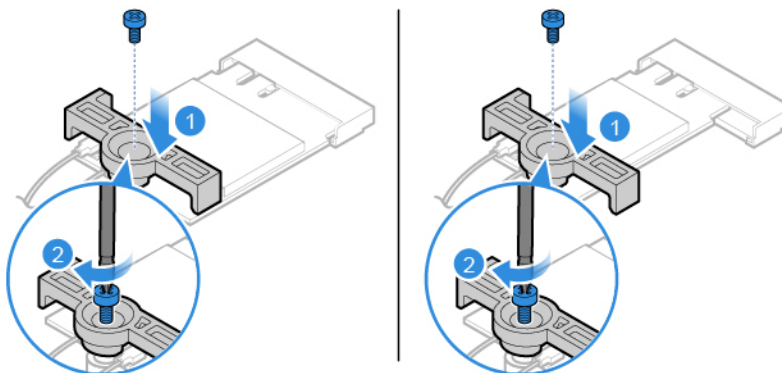
Rysunek 96. Wymywanie karty Wi-Fi



Rysunek 97. Instalowanie karty Wi-Fi



Rysunek 98. Podłączenie anten Wi-Fi



Rysunek 99. Zainstaluj osłonę karty Wi-Fi

4. Dokończ wymianę. Patrz „Kończenie wymiany części” na stronie 58.

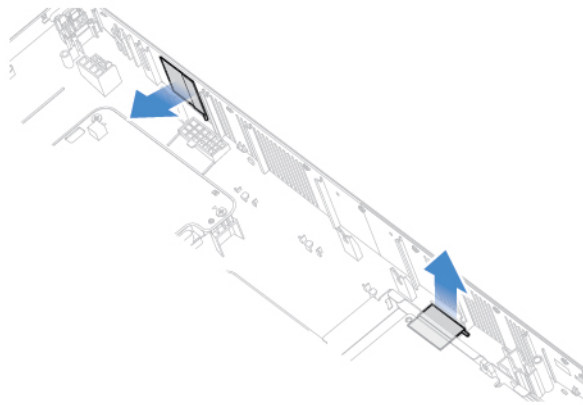
---

## Wymiana anten Wi-Fi

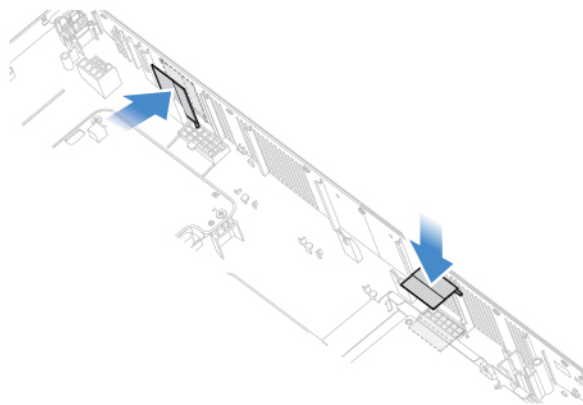
**Uwaga:** Nie wolno otwierać komputera ani próbować go naprawiać przed zapoznaniem się z *Podręcznik z ważnymi informacjami o produkcie*.

1. Usuń podpórkę monitora. Patrz „Wymiana podpórki monitora” na stronie 20.
2. Usuń panel LCD. Patrz „Usuwanie panelu LCD” na stronie 22.
3. Usuń głośniki wewnętrzne. Patrz „Wymiana głośnika wewnętrznego” na stronie 36.
4. Usuń płytę we/wy. Patrz „Wymiana płyty we/wy” na stronie 37.
5. Wymień anteny Wi-Fi.





Rysunek 100. Odłączanie anten Wi-Fi



Rysunek 101. Instalowanie anten Wi-Fi

6. Dokończ wymianę. Patrz „Kończenie wymiany części” na stronie 58.

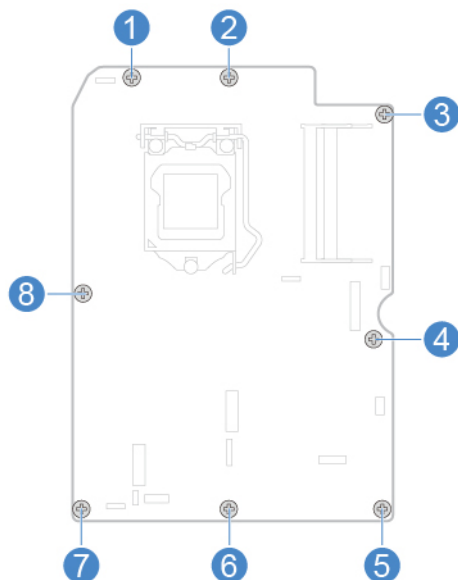
---

## Wymiana płyty głównej

**Uwaga:** Nie wolno otwierać komputera ani próbować go naprawiać przed zapoznaniem się z *Podręcznik z ważnymi informacjami o produkcie*.

1. Usuń podpórkę monitora. Patrz „Wymiana podpórki monitora” na stronie 20.
2. Usuń panel LCD. Patrz „Usuwanie panelu LCD” na stronie 22.
3. Wyjmij radiator. Patrz „Wymiana radiatora” na stronie 39.
4. Usuń mikroprocesor. Patrz „Wymiana mikroprocesora” na stronie 47.
5. Usuń moduł pamięci. Patrz „Wymiana modułu pamięci” na stronie 41.
6. Usuń kartę Wi-Fi. Patrz „Wymiana karty Wi-Fi” na stronie 50.
7. Usuń dysk SSD M.2. Patrz „Wymiana dysku SSD M.2” na stronie 43.
8. Zapamiętaj ułożenie kabli i ich połączenia, a następnie odłącz wszystkie kable od płyty głównej. Patrz „Płyta główna” na stronie 4.
9. Wykręć cztery wkręty mocujące płytę główną, aby ją usunąć.

**Informacja:** Płytę główną należy chwycić delikatnie za brzegi.



Rysunek 102. Usuwanie wkrętów mocujących płytę główną

10. Zainstaluj wkręty mocujące nową płytę główną.
11. Poprowadź odpowiednio wszystkie kable odłączone od uszkodzonej płyty głównej, a następnie podłącz je do nowej płyty. Patrz „Płyta główna” na stronie 4.
12. Dokończ wymianę. Patrz „Kończenie wymiany części” na stronie 58.

---

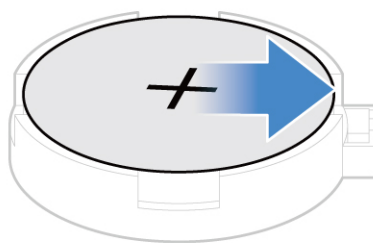
## Wymiana baterii pastylkowej

**Uwaga:** Nie wolno otwierać komputera ani próbować go naprawiać przed zapoznaniem się z *Podręcznik z ważnymi informacjami o produkcji*.

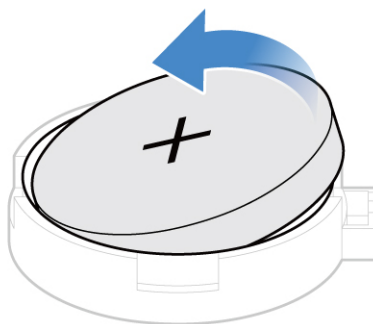
Komputer wyposażono w specjalną pamięć przechowującą informacje o dacie, godzinie i ustawieniach opcji wbudowanych, takich jak konfiguracja złącza równoległego. Bateria pastylkowa umożliwia przechowywanie tych informacji, kiedy komputer jest wyłączony.

Bateria pastylkowa zazwyczaj nie wymaga ładowania ani konserwacji przez cały okres eksploatacji. Jednak kiedyś musi on dobiec końca. Jeśli bateria pastylkowa przestanie działać, informacje o dacie, godzinie i konfiguracji (w tym hasła) zostaną utracone. Po włączeniu komputera zostanie wyświetlony komunikat o błędzie.

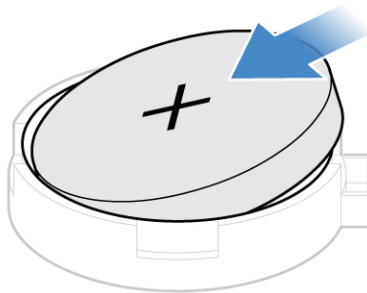
1. Usuń podpórkę monitora. Patrz „Wymiana podpórki monitora” na stronie 20.
2. Usuń panel LCD. Patrz „Usuwanie panelu LCD” na stronie 22.
3. Wymij radiator. Patrz „Wymiana radiatora” na stronie 39.
4. Usuń mikroprocesor. Patrz „Wymiana mikroprocesora” na stronie 47.
5. Usuń moduł pamięci. Patrz „Wymiana modułu pamięci” na stronie 41.
6. Usuń kartę Wi-Fi. Patrz „Wymiana karty Wi-Fi” na stronie 50.
7. Usuń dysk SSD M.2. Patrz „Wymiana dysku SSD M.2” na stronie 43.
8. Usuń płytę główną. Patrz „Wymiana płyty głównej” na stronie 53.
9. Wymień pastylkową baterię litową.



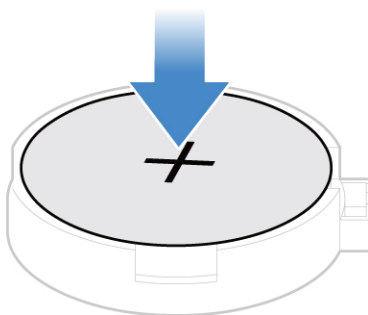
Rysunek 103. Naciskanie zaczepu metalowego



Rysunek 104. Wyjmowanie baterii pastylkowej



Rysunek 105. Instalowanie baterii pastylkowej



Rysunek 106. Dociskanie baterii pastylkowej

10. Dokończ wymianę. Patrz „Kończenie wymiany części” na stronie 58.

Informacje dotyczące wyrzucania baterii pastylkowej zawiera temat „Uwaga dotycząca pastylkowej baterii litowej” w *Podręczniku na temat bezpieczeństwa i gwarancji*.

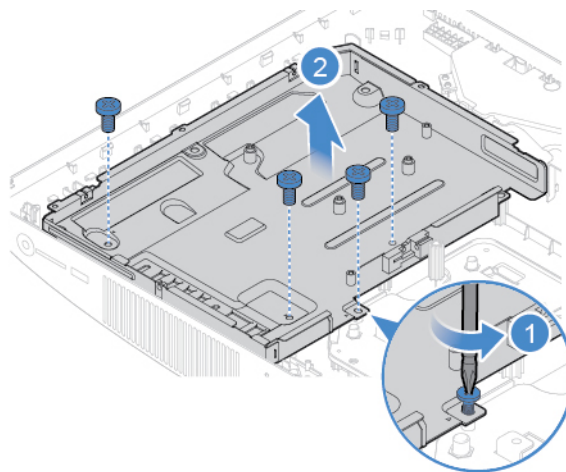
---

## Wymiana ramy płyty głównej

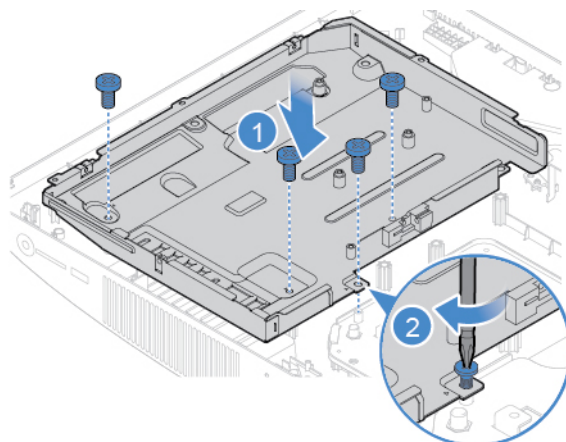
**Uwaga:** Nie wolno otwierać komputera ani próbować go naprawiać przed zapoznaniem się z *Podręcznik z ważnymi informacjami o produkcie*.

1. Usuń podpórkę monitora. Patrz „Wymiana podpórki monitora” na stronie 20.
2. Usuń panel LCD. Patrz „Usuwanie panelu LCD” na stronie 22.
3. Wyjmij radiator. Patrz „Wymiana radiatora” na stronie 39.
4. Usuń mikroprocesor. Patrz „Wymiana mikroprocesora” na stronie 47.
5. Usuń moduł pamięci. Patrz „Wymiana modułu pamięci” na stronie 41.

6. Usuń kartę Wi-Fi. Patrz „Wymiana karty Wi-Fi” na stronie 50.
7. Usuń dysk SSD M.2. Patrz „Wymiana dysku SSD M.2” na stronie 43.
8. Usuń płytę główną. Patrz „Wymiana płyty głównej” na stronie 53.
9. Wymień ramę płyty głównej.



Rysunek 107. Usuwanie ramy płyty głównej



Rysunek 108. Instalowanie ramy płyty głównej

10. Dokończ wymianę. Patrz „Kończenie wymiany części” na stronie 58.

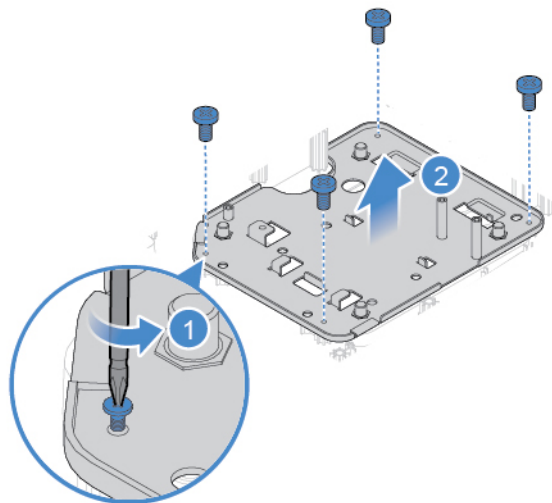
---

## Wymiana uchwyty montażowego VESA

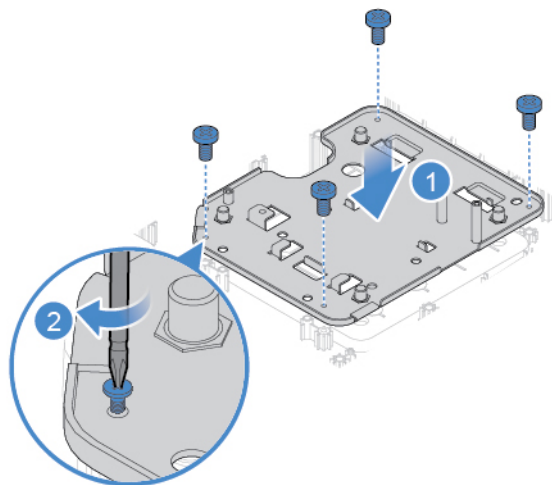
**Uwaga:** Nie wolno otwierać komputera ani próbować go naprawiać przed zapoznaniem się z *Podręcznik z ważnymi informacjami o produkcie*.

1. Usuń podpórkę monitora. Patrz „Wymiana podpórki monitora” na stronie 20.
2. Usuń panel LCD. Patrz „Usuwanie panelu LCD” na stronie 22.
3. Wyjmij wentylator systemowy. Patrz „Wymiana wentylatora systemowego” na stronie 38.
4. Wyjmij radiator. Patrz „Wymiana radiatora” na stronie 39.
5. Usuń mikroprocesor. Patrz „Wymiana mikroprocesora” na stronie 47.
6. Usuń moduł pamięci. Patrz „Wymiana modułu pamięci” na stronie 41.

7. Usuń kartę Wi-Fi. Patrz „Wymiana karty Wi-Fi” na stronie 50.
8. Usuń dysk SSD M.2. Patrz „Wymiana dysku SSD M.2” na stronie 43.
9. Usuń płytę główną. Patrz „Wymiana płyty głównej” na stronie 53.
10. Usuń ramę płyty głównej. Patrz „Wymiana ramy płyty głównej” na stronie 56.
11. Wymień uchwyt montażowy VESA.



Rysunek 109. Wyjmowanie uchwyty VESA



Rysunek 110. Instalowanie uchwyty VESA

12. Dokończ wymianę. Patrz „Kończenie wymiany części” na stronie 58.

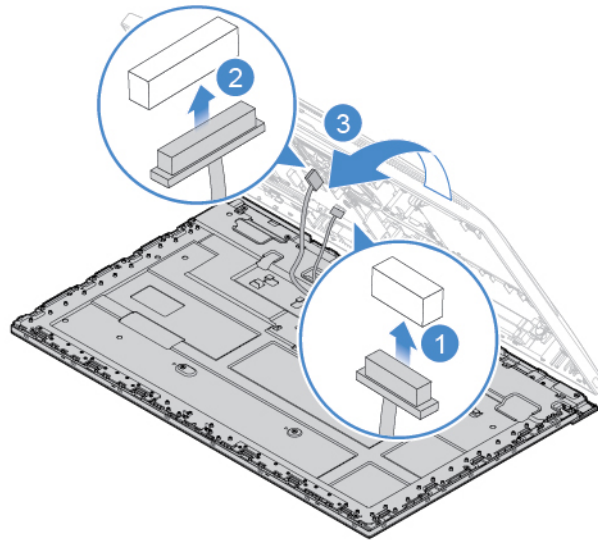
---

## Kończenie wymiany części

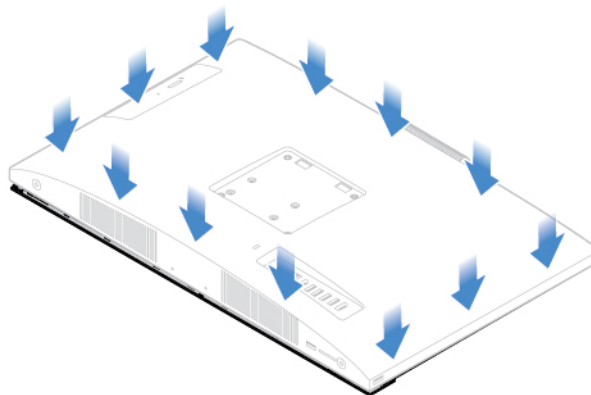
Po zakończeniu instalowania lub wymiany wszystkich części należy z powrotem założyć pokrywę komputera i podłączyć kable.

Aby zainstalować pokrywę komputera i podłączyć kable:

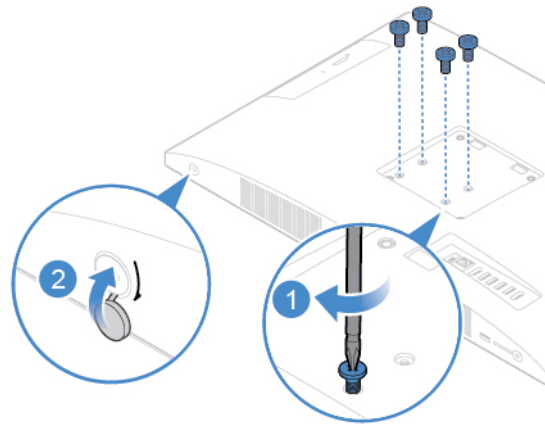
1. Upewnij się, że wszystkie elementy złożono poprawnie, a wewnątrz komputera nie zostały żadne narzędzia ani nieprzykręcone wkręty.
2. Przed ponownym nałożeniem pokrywy komputera upewnij się, że kable są poprawnie ułożone. Układaj kable z dala od zawiasów i boków obudowy, aby nie przeszkadzały przy zakładaniu pokrywy.
3. Zainstaluj ponownie panel LCD.



Rysunek 111. Podłączanie kabli panelu LCD do płyty głównej



Rysunek 112. Instalowanie pokrywy komputera



Rysunek 113. Instalowanie lub dokręcanie wkrętów

4. Zamontuj podpórkę komputera.
5. Ustaw komputer pionowo.
6. Jeśli jest dostępne urządzenie blokujące, użyj go do zablokowania komputera.
7. Podłącz kable zewnętrzne i zasilające do odpowiednich złączy komputera.



---

## Dodatek A. Uwagi

Firma Lenovo może nie oferować w niektórych krajach produktów, usług lub opcji omawianych w niniejszej publikacji. Informacje o produktach i usługach dostępnych w danym kraju można uzyskać od lokalnego przedstawiciela firmy Lenovo. Odwołanie do produktu, programu lub usługi firmy Lenovo nie oznacza, że można użyć wyłącznie tego produktu, programu lub usługi. Zamiast nich można zastosować ich odpowiednik funkcjonalny pod warunkiem, że nie narusza to praw własności intelektualnej firmy Lenovo. Jednakże cała odpowiedzialność za ocenę przydatności i sprawdzenie działania produktu, programu lub usługi, pochodzących od innego producenta, spoczywa na użytkowniku.

Firma Lenovo może posiadać patenty lub złożone wnioski patentowe na towary i usługi, o których mowa w niniejszej publikacji. Przedstawienie tej publikacji nie daje żadnych uprawnień licencyjnych do tychże patentów. Pisemne zapytania w sprawie licencji można przesyłać na adres:

*Lenovo (United States), Inc.  
1009 Think Place - Building One  
Morrisville, NC 27560  
U.S.A.  
Attention: Lenovo Director of Licensing*

LENOVO DOSTARCZA TĘ PUBLIKACJĘ W TAKIM STANIE, W JAKIM SIĘ ZNAJDUJE („AS IS”) BEZ UDZIELANIA JAKICHKOLWIEK GWARANCJI (W TYM TAKŻE RĘKOJMI), WYRAŻNYCH LUB DOMNIEMANYCH, A W SZCZEGÓLNOŚCI DOMNIEMANYCH GWARANCJI PRZYDATNOŚCI HANDLOWEJ, PRZYDATNOŚCI DO OKREŚLONEGO CELU ORAZ GWARANCJI, ŻE PUBLIKACJA NIE NARUSZA PRAW STRON TRZECICH. Ustawodawstwa niektórych krajów nie dopuszczają zastrzeżeń dotyczących gwarancji wyraźnych lub domniemanych w odniesieniu do pewnych transakcji; w takiej sytuacji powyższe zdanie nie ma zastosowania.

Informacje zawarte w tej publikacji mogą zawierać niedokładności techniczne i błędy drukarskie. Okresowo mogą być wprowadzane zmiany do tej publikacji; zmiany takie zostaną uwzględnione w kolejnych wydaniach publikacji. Firma Lenovo zastrzega sobie prawo do wprowadzania ulepszeń i/lub zmian w produktach i/lub programach opisanych w niniejszej publikacji w dowolnym czasie, bez wcześniejszego powiadomienia.

Produkty opisane w niniejszym dokumencie nie są przeznaczone do zastosowań związanych z wszczepieniami lub podtrzymywaniem życia, gdzie niewłaściwe funkcjonowanie może spowodować uszczerbek na zdrowiu lub śmierć. Informacje zawarte w niniejszym dokumencie pozostają bez wpływu na dane techniczne produktów oraz gwarancje firmy Lenovo. Żadne z postanowień niniejszego dokumentu nie ma charakteru wyraźnej lub domniemanej licencji czy zabezpieczenia bądź ochrony przed roszczeniami w ramach praw własności intelektualnej firmy Lenovo lub stron trzecich. Wszelkie zawarte tu informacje zostały uzyskane w konkretnym środowisku i mają charakter ilustracyjny. Wyniki osiągnięte w innych środowiskach operacyjnych mogą być odmienne.

Firma Lenovo ma prawo do stosowania i rozpowszechniania informacji przysłanych przez użytkownika w dowolny sposób, jaki uzna za właściwy, bez żadnych zobowiązań wobec ich autora.

Wszelkie wzmianki w niniejszej publikacji na temat stron internetowych innych firm zostały wprowadzone wyłącznie dla wygody użytkownika i w żadnym wypadku nie stanowią zachęty do ich odwiedzania. Materiały dostępne na tych stronach nie wchodzi w skład materiałów opracowanych od tego produktu firmy Lenovo, a użytkownik może korzystać z nich na własną odpowiedzialność.

Wszelkie dane dotyczące wydajności zostały zebrane w kontrolowanym środowisku. Dlatego też rezultaty osiągnięte w innych środowiskach operacyjnych mogą być inne. Niektóre pomiary mogły być dokonywane na systemach będących w fazie rozwoju i nie ma gwarancji, że pomiary te wykonane na ogólnie dostępnych systemach dadzą takie same wyniki. Niektóre z pomiarów mogły być estymowane przez ekstrapolację. Rzeczywiste wyniki mogą być inne. Użytkownicy powinni we własnym zakresie sprawdzić odpowiednie dane dla ich środowiska.

---

## **Dodatek B. Znaki towarowe**

LENOVO i logo LENOVO są znakami towarowymi firmy Lenovo.

VESA jest znakiem towarowym Video Electronics Standards Association.

Nazwy HDMI i HDMI High-Definition Multimedia Interface są znakami towarowymi lub zastrzeżonymi znakami towarowymi firmy HDMI Licensing LLC w Stanach Zjednoczonych i/lub w innych krajach.

Wszelkie inne znaki towarowe należą do odpowiednich właścicieli. © 2019 Lenovo.





**Lenovo**