

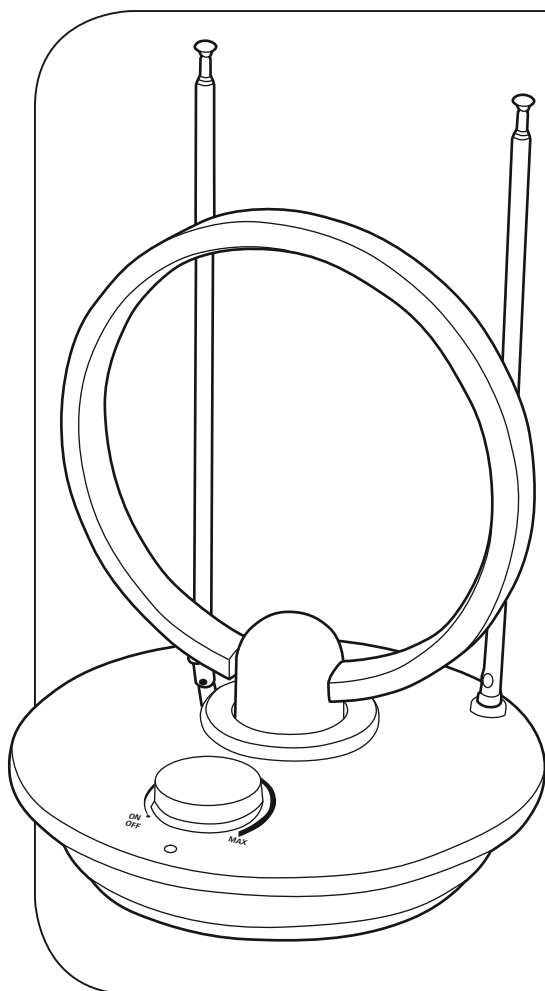
hama[®]

THE SMART SOLUTION

00
121666

DVB-T Indoor Antenna

DVB-T Zimmerantenne



Operating Instructions

Bedienungsanleitung

Mode d'emploi

Instrucciones de uso

Руководство по эксплуатации

Istruzioni per l'uso

Gebruiksaanwijzing

Οδηγίες χρήσης

Instrukcja obsługi

Használati útmutató

Návod k použití

Návod na použitie

Manual de instruções

Kullanma kılavuzu

Manual de utilizare

Bruksanvisning

Käyttöohje

GB

D

F

E

RUS

I

NL

GR

PL

H

CZ

SK

P

TR

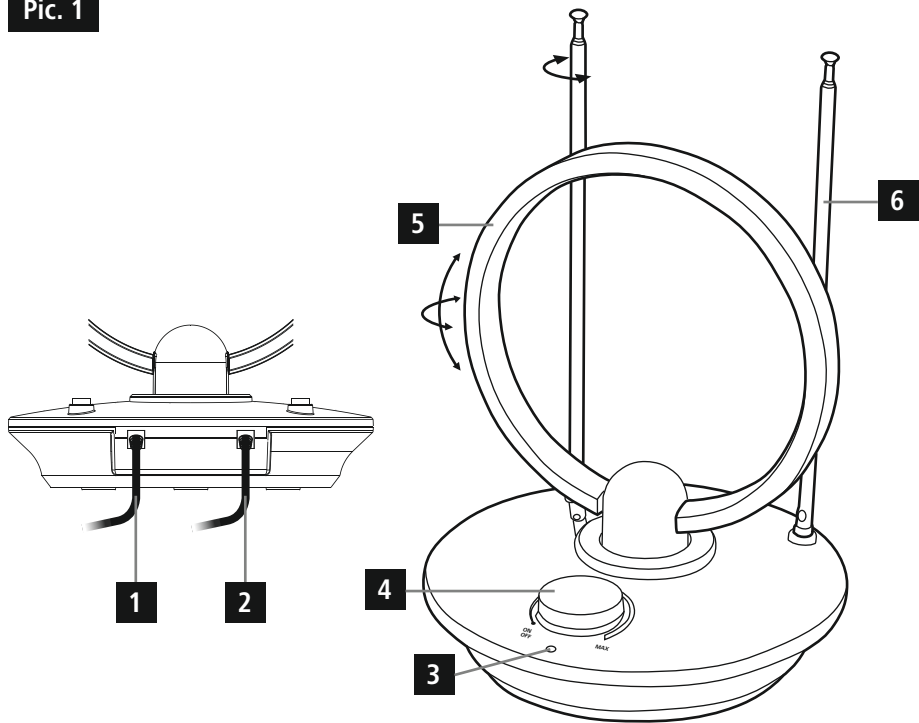
RO

S

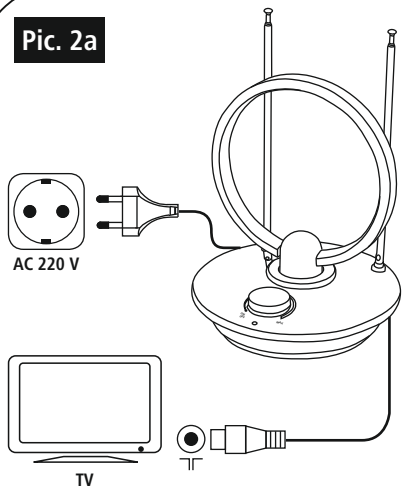
FIN



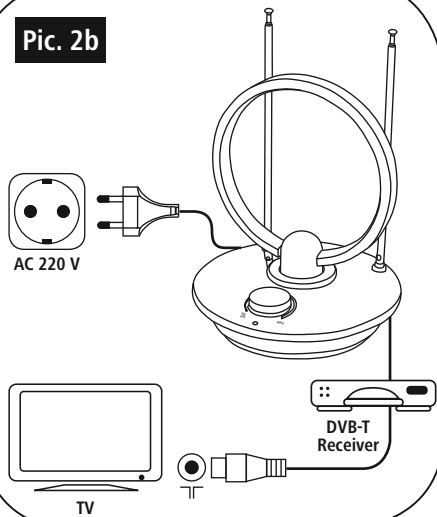
Pic. 1



Pic. 2a



Pic. 2b



Thank you for choosing a Hama product. Take your time and read the following instructions and information completely. Please keep these instructions in a safe place for future reference. If you sell the device, please pass these operating instructions on to the new owner.

1. Explanation of Warning Symbols and Notes

Warning

This symbol is used to indicate safety instructions or to draw your attention to specific hazards and risks.

Note

This symbol is used to indicate additional information or important notes.

2. Package Contents

- DVB-T Indoor Antenna
- These operating instructions

3. Safety Notes

- The product is intended for private, non-commercial use only.
- The product is intended for indoor use only.
- Use the product for its intended purpose only.
- Protect the product from dirt, moisture and overheating and use it in dry rooms only.
- Children should be supervised to ensure that they do not play with the device.
- Do not use the product in areas where the use of electronic devices is not permitted.
- Connect the product only to a socket that has been approved for the device. The electrical socket must always be easily accessible.
- Disconnect the product from the network using the power button – if this is not available, unplug the power cord from the socket.
- Lay all cables so that they do not pose a tripping hazard.
- Do not bend or crush the cable.
- Do not drop the product and do not expose it to any major shocks.
- Dispose of packaging material immediately according to locally applicable regulations.
- Do not modify the device in any way. Doing so voids the warranty.

Warning

- Do not use the product if the AC adapter, adapter cable or power cable is damaged.
- Do not attempt to service or repair the device yourself. Leave any service work to qualified experts.
- Do not open the device or continue to operate it if it becomes damaged.

4. Specifications

Supply voltage	220 – 240 V AC / 50 Hz
Rated power consumption	max. 15 mA
Frequency band(s)	UHF: 470 – 790 MHz VHF: 174 – 230 MHz
Active antenna gain	UHF: 8,5 – 19 dBi VHF: 10 – 15 dBi
Connection	coax plug
Ambient temperature	-20 to +40° C

5. Startup and Operation

- Connect the antenna's power cable (1) to a socket and connect the antenna cable (2) to the TV (Pic. 2a).
- If you're using an external DVB-T receiver, connect the antenna to the mains plug and the DVB-T receiver (Pic. 2b).
- For perfect reception, extend both telescopes (6) fully.
- Switch on the antenna by turning the knob (4) clockwise. LED lights up (3).
- Position the antenna for the best possible reception. Depending on horizontal or vertical polarisation in the UHF band, both the ring dipole (5) and the telescopes (6) can be adjusted.
- Depending on the station, the amplifier performance must be adjusted using the dial.
- Switch off the antenna when it is not in use.

Note

Please note that the number and quality of stations received may vary depending on the position of the antenna and local conditions.

6. Care and Maintenance

Only clean this product with a slightly damp, lint-free cloth and do not use aggressive cleaning agents.

7. Warranty Disclaimer

Hama GmbH & Co KG assumes no liability and provides no warranty for damage resulting from improper installation/mounting, improper use of the product or from failure to observe the operating instructions and/or safety notes.

8. Service and Support

Please contact Hama Product Consulting if you have any questions about this product.

Hotline: +49 9091 502-115 (German/English)

Further support information can be found here:

www.hama.com

9. Recycling Information

Note on environmental protection:



After the implementation of the European Directive 2012/19/EU and 2006/66/EU in the national legal system, the following applies: Electric and electronic devices as well as batteries must not be disposed of with household waste. Consumers are obliged by law to return electrical and electronic devices as well as batteries at the end of their service lives to the public collecting points set up for this purpose or point of sale. Details to this are defined by the national law of the respective country. This symbol on the product, the instruction manual or the package indicates that a product is subject to these regulations. By recycling, reusing the materials or other forms of utilising old devices/batteries, you are making an important contribution to protecting our environment.

10. Declaration of Conformity

CE Hereby, Hama GmbH & Co KG declares that the radio equipment type [00121666] is in compliance with Directive 2014/53/EU. The full text of the EU declaration of conformity is available at the following internet address:

www.hama.com -> 00121666 -> Downloads.

Vielen Dank, dass Sie sich für ein Hama Produkt entschieden haben!

Nehmen Sie sich Zeit und lesen Sie die folgenden Anweisungen und Hinweise zunächst ganz durch. Bewahren Sie diese Bedienungsanleitung anschließend an einem sicheren Ort auf, um bei Bedarf darin nachschlagen zu können. Sollten Sie das Gerät veräußern, geben Sie diese Bedienungsanleitung an den neuen Eigentümer weiter.

1. Erklärung von Warnsymbolen und Hinweisen

Warnung

Wird verwendet, um Sicherheitshinweise zu kennzeichnen oder um Aufmerksamkeit auf besondere Gefahren und Risiken zu lenken.

Hinweis

Wird verwendet, um zusätzlich Informationen oder wichtige Hinweise zu kennzeichnen.

2. Packungsinhalt

- DVB-T Zimmerantenne
- Diese Bedienungsanleitung

3. Sicherheitshinweise

- Das Produkt ist für den privaten, nicht-gewerblichen Haushaltsgebrauch vorgesehen.
- Das Produkt ist nur für den Gebrauch innerhalb von Gebäuden vorgesehen.
- Verwenden Sie das Produkt ausschließlich für den dazu vorgesehenen Zweck.
- Schützen Sie das Produkt vor Schmutz, Feuchtigkeit und Überhitzung und verwenden Sie es nur in trockenen Räumen.
- Kinder sollten beaufsichtigt werden, um sicher zu stellen, dass sie nicht mit dem Produkt spielen.
- Benutzen Sie das Produkt nicht in Bereichen, in denen elektronische Geräte nicht erlaubt sind.
- Betreiben Sie das Produkt nur an einer dafür zugelassenen Steckdose. Die Netzsteckdose muss jederzeit leicht erreichbar sein.
- Trennen Sie das Produkt mittels des Ein-/Ausschalters vom Netz – wenn dieser nicht vorhanden ist, ziehen Sie die Netzleitung aus der Steckdose.
- Verlegen Sie alle Kabel so, dass sie keine Stolpergefahr darstellen.
- Knicken und quetschen Sie das Kabel nicht.
- Lassen Sie das Produkt nicht fallen und setzen Sie es keinen heftigen Erschütterungen aus.
- Entsorgen Sie das Verpackungsmaterial sofort gemäß den örtlich gültigen Entsorgungsvorschriften.
- Nehmen Sie keine Veränderungen am Produkt vor. Dadurch verlieren sie jegliche Gewährleistungsansprüche.

Warnung

- Verwenden Sie das Produkt nicht, wenn das Netzteil oder die Netzleitung beschädigt sind.
- Versuchen Sie nicht, das Gerät selbst zu warten oder zu reparieren. Überlassen Sie jegliche Wartungsarbeit dem zuständigen Fachpersonal.
- Öffnen Sie das Produkt nicht und betreiben Sie es bei Beschädigungen nicht weiter.

4. Technische Daten

Nennspannung	220 – 240 V AC / 50 Hz
Nennstromaufnahme	max. 15 mA
Frequenzband/ Frequenzbänder	UHF: 470 – 790 MHz VHF: 174 – 230 MHz
Aktiver Antennengewinn	UHF: 8,5 – 19 dBi VHF: 10 – 15 dBi
Anschluss	Koax-Stecker
Umgebungstemperatur	-20 bis +40 °C

5. Inbetriebnahme und Betrieb

- Verbinden Sie das Netzkabel (1) der Antenne mit einer Steckdose und verbinden Sie das Antennenkabel (2) mit dem TV-Gerät (Pic. 2a).
- Wenn Sie einen externen DVB-T Receiver nutzen, verbinden Sie die Antenne mit einer Steckdose und dem DVB-T Receiver (Pic. 2b).
- Ziehen Sie beide Teleskope (6) für eine perfekte Empfangsleistung komplett aus.
- Schalten Sie die Antenne mit dem Drehregler (4) im Uhrzeigersinn ein. LED leuchtet (3).
- Richten Sie die Antenne für bestmöglichen Empfang aus. Je nach horizontaler bzw. vertikaler Polarisierung im UHF-Bereich kann sowohl der Ringdipol (5) als auch die Teleskope (6) nachjustiert werden.
- Je nach Sender muss die Verstärkerleistung mit dem Drehregler angepasst werden.
- Schalten Sie die Antenne aus, wenn sie nicht benötigt wird.

Hinweis

Bitte beachten Sie, dass die Anzahl und Qualität der empfangenen Sender von der Position der Antenne und örtlichen Gegebenheiten abhängen kann.

6. Wartung und Pflege

Reinigen Sie dieses Produkt nur mit einem fusselfreien, leicht feuchten Tuch und verwenden Sie keine aggressiven Reiniger.

7. Haftungsausschluss

Die Hama GmbH & Co KG übernimmt keinerlei Haftung oder Gewährleistung für Schäden, die aus unsachgemäßer Installation, Montage und unsachgemäßem Gebrauch des Produktes oder einer Nichtbeachtung der Bedienungsanleitung und/oder der Sicherheitshinweise resultieren.

8. Service und Support

Bitte wenden Sie sich bei Fragen zum Produkt gerne an die Hama-Produktberatung.

Hotline: +49 9091 502-115 (Deu/Eng)

Weitere Supportinformationen finden Sie hier:

www.hama.com

9. Entsorgungshinweise

Hinweis zum Umweltschutz:



Ab dem Zeitpunkt der Umsetzung der europäischen Richtlinien 2012/19/EU und 2006/66/EG in nationales Recht gilt folgendes: Elektrische und elektronische Geräte sowie Batterien dürfen nicht mit dem Hausmüll entsorgt werden. Der Verbraucher ist gesetzlich verpflichtet, elektrische und elektronische Geräte sowie Batterien am Ende ihrer Lebensdauer an den dafür eingerichteten, öffentlichen Sammelstellen oder an die Verkaufsstelle zurückzugeben. Einzelheiten dazu regelt das jeweilige Landesrecht. Das Symbol auf dem Produkt, der Gebrauchsanleitung oder der Verpackung weist auf diese Bestimmungen hin. Mit der Wiederverwertung, der stofflichen Verwertung oder anderen Formen der Verwertung von Altgeräten/Batterien leisten Sie einen wichtigen Beitrag zum Schutz unserer Umwelt.

10. Konformitätserklärung

CE Hiermit erklärt die Hama GmbH & Co KG, dass der Funkanlagentyp [00121666] der Richtlinie 2014/53/EU entspricht. Der vollständige Text der EU-Konformitätserklärung ist unter der folgenden Internetadresse verfügbar: www.hama.com -> 00121666 -> Downloads.

Nous vous remercions d'avoir choisi un produit Hama. Veuillez prendre le temps de lire l'ensemble des remarques et consignes suivantes. Veuillez conserver ce mode d'emploi à portée de main afin de pouvoir le consulter en cas de besoin. Transmettez-le au nouveau propriétaire avec l'appareil le cas échéant.

1. Explication des symboles d'avertissement et des remarques

Avertissement

Ce symbole est utilisé pour indiquer des consignes de sécurité ou pour attirer votre attention sur des dangers et risques particuliers.

Remarque

Ce symbole est utilisé pour indiquer des informations supplémentaires ou des remarques importantes.

2. Contenu de l'emballage

- Antenne d'intérieur DVB-T
- Mode d'emploi

3. Consignes de sécurité

- Ce produit est destiné à une installation domestique non commerciale.
- Ce produit est destiné à une utilisation exclusivement à l'intérieur d'un bâtiment.
- Utilisez le produit exclusivement conformément à sa destination.
- Protégez le produit de toute saleté, humidité, surchauffe et utilisez-le uniquement dans des locaux secs.
- Les enfants doivent être surveillés afin de garantir qu'ils ne jouent pas avec le produit.
- N'utilisez pas le produit dans les zones dans lesquelles l'utilisation d'appareils électroniques est interdite.
- Branchez l'appareil à une prise de courant appropriée. La prise de courant doit être facilement accessible à tout moment.
- Coupez le produit du secteur à l'aide de l'interrupteur - débranchez la prise de courant en cas d'absence d'interrupteur.
- Posez tous les câbles de telle sorte qu'ils ne présentent aucun risque de chute.
- Faites attention à ne pas plier ni coincer le câble.
- Protégez le produit des secousses violentes et évitez tout choc ou toute chute.
- Recyclez les matériaux d'emballage conformément aux prescriptions locales en vigueur.
- N'apportez aucune modification à l'appareil. Des modifications vous feraient perdre vos droits de garantie.

Avertissement

- Cessez d'utiliser le produit si l'adaptateur CA, le câble adaptateur ou le câble d'alimentation est endommagé.
- Ne tentez pas de réparer l'appareil vous-même ni d'effectuer des travaux d'entretien. Déléguez tous travaux d'entretien à des techniciens qualifiés.
- Ne tentez pas d'ouvrir le produit en cas de détérioration et cessez de l'utiliser.

4. Caractéristiques techniques

Tension nominale	220 – 240 V CA / 50 Hz
Courant nominal	15 mA maxi
Bandes de fréquences	UHF: 470 – 790 MHz VHF: 174 – 230 MHz
Gain d'antenne actif	UHF: 8,5 – 19 dBi VHF: 10 – 15 dBi
Connexion	fiche coaxiale mâle
Température ambiante	de -20 à +40 °C

5. Mise en service et fonctionnement

- Branchez le cordon d'alimentation de l'antenne (1) à une prise de courant et le câble de l'antenne (2) à votre téléviseur (fig. 2a).
- En cas d'utilisation d'un récepteur DVB-T externe, raccordez l'antenne à une prise de courant et au récepteur DVB-T (fig. 2b).
- Extrayez entièrement les deux parties télescopiques (6) afin de garantir la meilleure réception possible.
- Mettez l'antenne sous tension en tournant le bouton rotatif (4) dans le sens des aiguilles d'une montre. Le voyant LED s'allume (3).
- Orientez l'antenne afin de garantir la meilleure réception possible. En fonction de la polarisation horizontale ou verticale en fréquence UHF, il est possible d'ajuster le dipôle (5) ainsi que les parties télescopiques (6).
- La puissance d'amplification doit être ajustée à l'aide du bouton rotatif en fonction de l'émetteur.
- Mettez l'antenne hors tension lorsque vous ne l'utilisez pas.

Remarque

Veuillez noter que le nombre d'émetteurs reçus et leur qualité de réception sont susceptibles de dépendre de la position de l'antenne et de la configuration des lieux.

6. Soins et entretien

Nettoyez la balance uniquement à l'aide d'un chiffon non fibreux légèrement humide ; évitez tout détergent agressif.

7. Exclusion de garantie

La société Hama GmbH & Co KG décline toute responsabilité en cas de dommages provoqués par une installation, un montage ou une utilisation non conformes du produit ou encore provoqués par un non respect des consignes du mode d'emploi et/ou des consignes de sécurité.

8. Service et assistance

En cas de question concernant le produit, veuillez vous adresser au service de conseil produits de Hama.

Ligne téléphonique directe : +49 9091 502-115
(allemand/anglais)

Vous trouverez ici de plus amples informations concernant l'assistance : www.hama.com

9. Consignes de recyclage

Remarques concernant la protection de l'environnement:



Conformément à la directive européenne 2012/19/EU et 2006/66/CE, et afin d'atteindre un certain nombre d'objectifs en matière de protection de l'environnement, les règles suivantes doivent être appliquées: Les appareils électriques et électroniques ainsi que les batteries ne doivent pas être éliminés avec les déchets ménagers. Le pictogramme "picto" présent sur le produit, son manuel d'utilisation ou son emballage indique que le produit est soumis à cette réglementation. Le consommateur doit retourner le produit/la batterie usager aux points de collecte prévus à cet effet. Il peut aussi le remettre à un revendeur. En permettant enfin le recyclage des produits ainsi que les batteries, le consommateur contribuera à la protection de notre environnement. C'est un acte écologique.

10. Déclaration de conformité

CE Le soussigné, Hama GmbH & Co KG, déclare que l'équipement radioélectrique du type [00121666] est conforme à la directive 2014/53/UE. Le texte complet de la déclaration UE de conformité est disponible à l'adresse internet suivante:
www.hama.com -> 00121666 -> Downloads.

Le agradecemos que se haya decidido por un producto de Hama.

Tómese tiempo y léase primero las siguientes instrucciones e indicaciones. Después, guarde estas instrucciones de manejo en un lugar seguro para poder consultarlas cuando sea necesario. Si vende el aparato, entregue estas instrucciones de manejo al nuevo propietario.

1. Explicación de los símbolos de aviso y de las indicaciones

Aviso

Se utiliza para caracterizar las indicaciones de seguridad o para llamar la atención sobre peligros y riesgos especiales.

Nota

Se utiliza para caracterizar informaciones adicionales o indicaciones importantes.

2. Contenido del paquete

- Antena TDT interior
- Estas instrucciones de manejo

3. Instrucciones de seguridad

- El producto es para el uso doméstico privado, no comercial.
- El producto está diseñado sólo para el uso dentro de edificios.
- Emplee el producto exclusivamente para la función para la que fue diseñado.
- Proteja el producto de la suciedad, la humedad y el sobrecalentamiento y utilícelo sólo en recintos secos.
- Se debe vigilar a los niños para asegurarse de que no juegan con el aparato.
- No utilice el producto en áreas donde no se permitan aparatos electrónicos.
- Utilice el producto sólo en una toma de corriente autorizada. La toma de corriente debe estar fácilmente accesible en todo momento.
- Desconecte el producto de la red eléctrica mediante el interruptor on/off – de no existir éste, desenchufe el cable eléctrico de la toma de corriente.
- Tienda todos los cables de modo que no constituyan un peligro de tropezar.
- No doble ni aplaste el cable.
- No deje caer el producto ni lo someta a sacudidas fuertes.
- Deseche el material de embalaje en conformidad con las disposiciones locales sobre el desecho vigentes.
- No realice cambios en el aparato. Esto conllevaría la pérdida de todos los derechos de la garantía.

Aviso

- No utilice el producto si el adaptador de AC, el adaptador del cable o el cable eléctrico están dañados.
- No intente mantener o reparar el aparato por cuenta propia. Encomiende cualquier trabajo de mantenimiento al personal especializado competente.
- No abra el producto y no lo siga operando de presentar deterioros.

4. Datos técnicos

Tensión de red	220 – 240 V AC / 50 Hz
Consumo nominal de corriente	máx. 15 mA
Banda o bandas de frecuencia	UHF: 470 – 790 MHz VHF: 174 – 230 MHz
Ganancia de antena activa	UHF: 8,5 – 19 dBi VHF: 10 – 15 dBi
Conexión	Conector coaxial
Temperatura de funcionamiento	-20 a +40 °C

5. Puesta en servicio y funcionamiento

- Conecte el cable de corriente (1) de la antena a una toma de corriente y conecte el cable de la antena (2) con el televisor (Pic. 2a).
- Si utiliza un receptor TDT externo, conecte la antena a una toma de corriente y al receptor TDT (Pic.2b).
- Para que el rendimiento de la recepción sea perfecto, saque por completo los dos telescopios (6).
- Encienda la antena girando el regular giratorio (4) en sentido horario. El LED luce (3).
- Oriente la antena para conseguir la mejor recepción posible. Dependiendo de la polarización horizontal o vertical en UHF, se puede reajustar tanto el dipolo circular (5), como los telescopios (6).
- En función de la emisora se debe regular la potencia del amplificador con el regulador giratorio.
- Apague la antena cuando no la vaya a utilizar.

Nota

Recuerde que el número y la calidad de las emisoras recibidas puede depender de la posición de la antena y de las condiciones locales.

6. Mantenimiento y cuidado

Limpie este producto sólo con un paño ligeramente humedecido que no deje pelusas y no utilice detergentes agresivos.

7. Exclusión de responsabilidad

Hama GmbH & Co KG no se responsabiliza ni concede garantía por los daños que surjan por una instalación, montaje o manejo incorrectos del producto o por la no observación de las instrucciones de manejo y/o de las instrucciones de seguridad.

8. Servicio y soporte

Si tiene que hacer alguna consulta sobre el producto, diríjase al asesoramiento de productos Hama.

Línea directa: +49 9091 502-115 (Alemán/Inglés)

Encontrar más información de soporte aquí:

www.hama.com

9. Instrucciones para desecho y reciclaje

Nota sobre la protección medioambiental:



Después de la puesta en marcha de la directiva Europea 2012/19/EU y 2006/66/EU en el sistema legislativo nacional, se aplicara lo siguiente: Los aparatos eléctricos y electrónicos, así como las baterías, no se deben evacuar en la basura doméstica. El usuario está legalmente obligado a llevar los aparatos eléctricos y electrónicos, así como pilas y pilas recargables, al final de su vida útil a los puntos de recogida comunales o a devolverlos al lugar donde los adquirió. Los detalles quedaran definidos por la ley de cada país. El símbolo en el producto, en las instrucciones de uso o en el embalaje hace referencia a ello. Gracias al reciclaje, al reciclaje del material o a otras formas de reciclaje de aparatos/pilas usados, contribuye Usted de forma importante a la protección de nuestro medio ambiente.

10. Declaración de conformidad



Por la presente, Hama GmbH & Co KG, declara que el tipo de equipo radioeléctrico [00121666] es conforme con la Directiva 2014/53/UE. El texto completo de la declaración UE de conformidad está disponible en la dirección Internet siguiente: www.hama.com -> 00121666 -> Downloads.

Благодарим за покупку изделия фирмы Nama. Внимательно ознакомьтесь с настоящей инструкцией. Храните инструкцию в надежном месте для справок в будущем. В случае передачи изделия другому лицу приложите и эту инструкцию.

1. Предупредительные пиктограммы и инструкции



Внимание

Данным значком отмечены инструкции, несоблюдение которых может привести к опасной ситуации.



Примечание

Дополнительная или важная информация.

2. Комплект поставки

- Комнатная антенна DVB-T
- Настоящая инструкция

3. Техника безопасности

- Изделие предназначено только для домашнего применения.
- Запрещается эксплуатировать вне помещений.
- Запрещается использовать не по назначению.
- Беречь от грязи, влаги и перегрева. Эксплуатировать только в сухих помещениях.
- Не оставлять детей без присмотра во избежание их доступа к устройству.
- Не применять в запретных зонах.
- Разрешается подключать только к соответствующей розетке электросети. Розетка электросети должна быть легко доступна.
- Отключать с помощью выключателя электросети, а при его отсутствии вытащить провод из розетки.
- Кабели не должны создавать помехи перемещению людей.
- Кабель не гнуть и не зажимать.
- Не ронять. Беречь от сильных ударов.
- Утилизировать упаковку в соответствии с местными нормами.
- Запрещается вносить изменения в конструкцию. В противном случае гарантийные обязательства аннулируются.



Внимание

- Запрещается эксплуатация при неисправном блоке питания или поврежденном кабеле питания.
- Запрещается самостоятельно ремонтировать устройство. Ремонт разрешается производить только квалифицированному персоналу.
- Изделие не открывать. Запрещается эксплуатировать неисправное изделие.

4. Технические характеристики

Напряжение	220 – 240 В ~ / 50 Гц
Номинальный ток потребления	макс. 15 мА
Диапазон/диапазоны частот	UHF: 470 – 790 МГц VHF: 174 – 230 МГц
Активный коэффициент усиления антенны	UHF: 8,5 – 19 дБи VHF: 10 – 15 дБи
Подключение	Коаксиальный штекер
Температура окружающей среды	от -20 до +40 °С

5. Ввод в эксплуатацию и работа

- Подключите сетевой кабель (1) антенны к розетке, затем подключите антенный кабель (2) к телевизору (рис. 2a).
- Если применяется внешний приемник DVB-T, соедините антенну с розеткой и приемником DVB-T (рис. 2b).
- Чтобы добиться максимального усиления, выдвиньте телескопические колена (6).
- Поверните регулятор(4) по часовой стрелке, чтобы включить антенну. Лампа горит (3).
- Настройте антенну, добившись наилучшего качества приема сигнала. В зависимости от горизонтальной или вертикальной поляризации в диапазоне УВЧ настройте кольцевую диполь (5) и телескоп (6).
- В зависимости от принимаемого сигнала ручкой настройки установите коэффициент усиления.
- Если антенна не используется, выключите питание.



Примечание

Качество принимаемого сигнала зависит от условий эксплуатации и расположения антенны.

6. Уход и техническое обслуживание

Чистку изделия производить только безворсовой слегка влажной салфеткой. Запрещается применять агрессивные чистящие средства.

7. Отказ от гарантийных обязательств

Компания Hama GmbH & Co KG не несет ответственность за ущерб, возникший вследствие неправильного монтажа, подключения и использования изделия не по назначению, а также вследствие несоблюдения инструкции по эксплуатации и техники безопасности.

8. Отдел техобслуживания

По вопросам ремонта или замены неисправных изделий обращайтесь к продавцу или в сервисную службу компании Hama.

Горячая линия отдела техобслуживания:
+49 9091 502-115 (немецкий, английский)
Подробнее смотрите здесь: www.hama.com

9. Инструкции по утилизации

Охрана окружающей среды:



С момента перехода национального законодательства на европейские нормативы 2012/19/EU и 2006/66/EU действительно следующее:

Электрические и электронные приборы, а также батареи запрещается утилизировать с обычным мусором. Потребитель, согласно закону, обязан утилизировать электрические и электронные приборы, а также батареи и аккумуляторы после их использования в специально предназначенных для этого пунктах сбора, либо в пунктах продажи. Детальная регламентация этих требований осуществляется соответствующим местным законодательством. Необходимость соблюдения данных предписаний обозначается особым значком на изделии, инструкции по эксплуатации или упаковке. При переработке, повторном использовании материалов или при другой форме утилизации бывших в употреблении приборов Вы помогаете охране окружающей среды. В соответствии с предписаниями по обращению с батареями, в Германии вышеназванные нормативы действуют для утилизации батарей и аккумуляторов.

10. Декларация производителя

CE Настоящим компания Hama GmbH & Co KG заявляет, что радиооборудование типа [00121666] отвечает требованиям директивы 2014/53/ЕС. С полным текстом декларации о соответствии требованиям ЕС можно ознакомиться здесь: www.hama.com -> 00121666 -> Downloads.

Grazie per avere acquistato un prodotto Hama!
Prima della messa in esercizio, leggete attentamente le seguenti istruzioni e avvertenze, quindi conservatele in un luogo sicuro per una eventuale consultazione. In caso di cessione dell'apparecchio, consegnate anche le presenti istruzioni al nuovo proprietario.

1. Spiegazione dei simboli di avvertimento e delle indicazioni

Attenzione

Viene utilizzato per contrassegnare le indicazioni di sicurezza oppure per rivolgere l'attenzione verso particolari rischi e pericoli.

Avvertenza

Viene utilizzato per contrassegnare informazioni supplementari o indicazioni importanti.

2. Contenuto della confezione

- Antenna interna DVB-T
- Queste istruzioni per l'uso

3. Indicazioni di sicurezza:

- Il prodotto è concepito per l'uso domestico privato, non commerciale.
- Il prodotto è stato concepito solo per l'utilizzo all'interno degli edifici.
- Utilizzare il prodotto esclusivamente per lo scopo previsto.
- Proteggere il prodotto da sporcizia, umidità e surriscaldamento e utilizzarlo soltanto in ambienti asciutti.
- Sorvegliare i bambini per accertarsi che non giochino con l'apparecchio.
- Non utilizzare il prodotto in zone in cui non sono ammesse le apparecchiature elettroniche.
- Collegare il prodotto solo a una presa di rete appositamente omologata. La presa di rete deve poter essere raggiungibile in qualsiasi momento.
- Scollegare il prodotto dalla rete mediante l'interruttore on/off, se questo non è presente, estrarre il cavo di rete dalla presa.
- Disporre tutti i cavi in modo da non inciamparsi.
- Non piegare, né schiacciare il cavo.
- Non fare cadere il prodotto e non sottoporlo a forti scossoni!
- Smaltire immediatamente il materiale d'imballaggio attenendosi alle prescrizioni locali vigenti.
- Non apportare modifiche all'apparecchio per evitare di perdere i diritti di garanzia.

Attenzione

- Non utilizzare il prodotto se l'adattatore AC, il cavo adattatore o il cavo di rete sono danneggiati.
- Non tentare di aggiustare o riparare l'apparecchio da soli. Fare eseguire qualsiasi lavoro di riparazione al personale specializzato competente.
- Non aprire il prodotto e non utilizzarlo più se danneggiato.

4. Dati tecnici

Tensione di rete	220 – 240 V AC / 50 Hz
Absorbimento corrente nominale	max. 15 mA
Bande di frequenza	UHF: 470 – 790 MHz VHF: 174 – 230 MHz
Ricezione antenna attiva	UHF: 8,5 – 19 dBi VHF: 10 – 15 dBi
Attacco	spina coassiale
Temperatura ambiente	da -20 a +40 °C

5. Messa in esercizio e funzionamento

- Collegare il cavo di rete (1) dell'antenna a una presa e il cavo dell'antenna (2) alla TV (fig. 2a).
- Se si utilizza un ricevitore DVB-T esterno, collegare l'antenna alla presa e al ricevitore DVB-T (fig. 2b).
- Estrarre completamente i due bracci telescopici (6) per una ricezione perfetta.
- Accendere l'antenna ruotando la manopola (4) in senso orario. Il LED si accende (3).
- Orientare l'antenna per trovare la ricezione migliore. A seconda della polarizzazione orizzontale o verticale nel campo UHF, si possono orientare sia il dipolo circolare (5), sia il telescopio (6).
- La potenza dell'amplificatore deve essere regolata con la manopola in funzione dell'emittente.
- Spegner l'antenna quando non la si utilizza.

Avvertenza

Il numero e la qualità delle emittenti ricevute possono dipendere dalla posizione dell'antenna e dalle condizioni locali.

6. Cura e manutenzione

Pulire questo prodotto solo con un panno umido e che non lascia pelucchi e non utilizzare mai detergenti aggressivi.

7. Esclusione di garanzia

Hama GmbH & Co KG non si assume alcuna responsabilità per i danni derivati dal montaggio o l'utilizzo scorretto del prodotto, nonché dalla mancata osservanza delle istruzioni per l'uso e/o delle indicazioni di sicurezza.

8. Assistenza e supporto

In caso di domande sul prodotto, rivolgersi alla Consulenza prodotto Hama.

Hotline: +49 9091 502-115 (ted./ing.)

Ulteriori informazioni sul supporto sono disponibili qui:

www.hama.com

9. Indicazioni di smaltimento

Informazioni per protezione ambientale:



Dopo l'implementazione della Direttiva Europea 2012/19/EU e 2006/66/EU nel sistema legale nazionale, ci sono le seguenti applicazioni: Le apparecchiature elettriche ed elettroniche e le batterie non devono essere smaltite con i rifiuti domestici. I consumatori sono obbligati dalla legge a restituire i dispositivi elettrici ed elettronici e le batterie alla fine della loro vita utile ai punti di raccolta pubblici preposti per questo scopo o nei punti vendita. Dettagli di quanto riportato sono definiti dalle leggi nazionali di ogni stato. Questo simbolo sul prodotto, sul manuale d'istruzioni o sull'imballo indicano che questo prodotto è soggetto a queste regole. Riciclando, ri-utilizzando i materiali o utilizzando sotto altra forma i vecchi prodotti/le batterie, darete un importante contributo alla protezione dell'ambiente.

10. Dichiarazione di conformità

CE Il fabbricante, Hama GmbH & Co KG, dichiara che il tipo di apparecchiatura radio [00121666] è conforme alla direttiva 2014/53/UE. Il testo completo della dichiarazione di conformità UE è disponibile al seguente indirizzo Internet: www.hama.com -> 00121666 -> Downloads.

Hartelijk dank dat u voor een product van Hama heeft gekozen.

Neem de tijd om de volgende aanwijzingen en instructies volledig door te lezen. Berg deze gebruiksaanwijzing vervolgens op een goede plek op zodat u hem als naslagwerk kunt gebruiken. Op zodat u hem als naslagwerk kunt gebruiken. Mocht u het toestel verkopen, geeft u dan ook deze gebruiksaanwijzing aan de nieuwe eigenaar.

1. Verklaring van waarschuwingssymbolen en instructies

Waarschuwing

Wordt gebruikt voor veiligheidsinstructies of om de aandacht te trekken op bijzondere gevaren en risico's.

Aanwijzing

Wordt gebruikt voor extra informatie of belangrijke informatie.

2. Inhoud van de verpakking

- DVB-T-kamerantenne
- Deze gebruiksaanwijzing

3. Veiligheidsinstructies

- Het product is bedoeld voor niet-commercieel privegebruik in huiselijke kring.
- Het product is uitsluitend bedoeld voor gebruik binnen gebouwen.
- Gebruik het product uitsluitend voor het doel waarvoor het gemaakt is.
- Bescherm het product tegen vuil, vocht en oververhitting en gebruik het alleen in droge ruimten.
- Kinderen dienen onder toezicht te staan, teneinde te waarborgen dat zij niet met het product spelen.
- Gebruik het product niet binnen omgevingen, waarin elektronische apparatuur niet is toegestaan.
- Sluit het product alleen aan op een daarvoor geschikt en intact stopcontact. Het stopcontact moet te allen tijde goed toegankelijk zijn.
- Het product met behulp van de aan/uit schakelaar van het net scheiden – indien deze niet ter beschikking is, trek dan de netstekker uit het stopcontact.
- Leg alle kabels zodanig dat zij geen struikelgevaar vormen.
- De kabel niet knikken of inklemmen.
- Laat het product niet vallen en stel het niet bloot aan zware schokken of stoten.
- Het verpakkingsmateriaal direct en overeenkomstig de lokaal geldende afvoerschriften afvoeren.
- Verander niets aan het toestel. Daardoor vervalt elke aanspraak op garantie.

Waarschuwing

- Gebruik het product niet indien de AC-adapter, de adapterkabel of de voedingskabel is beschadigd.
- Probeer niet het product zelf te onderhouden of te repareren. Laat onderhouds- en reparatiewerkzaamheden door vakpersoneel uitvoeren.
- Open het product niet en gebruik het niet meer als het beschadigd is.

4. Technische specificaties

Nominale spanning	220 – 240 V AC / 50 Hz
Nominale stroomopname	max. 15 mA
Frequentieband(en)	UHF: 470 – 790 MHz VHF: 174 – 230 MHz
Actieve antenneversterking	UHF: 8,5 – 19 dBi VHF: 10 – 15 dBi
Aansluiting	coaxstekker
Omgevingstemperatuur	-20 tot +40 °C

5. Inbedrijfstelling en werking

- Sluit de voedingskabel (1) van de antenne op een stopcontact aan en verbind de antennekabel (2) met het tv-toestel (afb. 2a).
- Als u een externe DVB-T-ontvanger gebruikt, sluit de antenne dan aan op een stopcontact en de DVB-T-ontvanger (afb.2b).
- Schuif beide telescopen (6) helemaal uit voor een perfecte ontvangst.
- Schakel de antenne in door de draaiknop (4) met de wijzers van de klok mee te draaien. LED brandt (3).
- Richt de antenne uit voor een optimale ontvangst. Afhankelijk van de horizontale resp. verticale polarisatie in het UHF-bereik kan zowel de ringdipool (5) als de telescoop (6) worden nagesteld.
- Afhankelijk van de zender kan het versterkervermogen met de draaiknop worden aangepast.
- Schakel de antenne uit als hij niet wordt gebruikt.

Aanwijzing

Houd er rekening mee dat het aantal en de kwaliteit van de ontvangers zenders afhankelijk kan zijn van de positie van de antenne en van de omstandigheden ter plaatse.

6. Onderhoud en verzorging

Reinig dit product uitsluitend met een pluisvrije, licht vochtige doek en maak geen gebruik van agressieve reinigingsmiddelen.

7. Uitsluiting van garantie en aansprakelijkheid

Hama GmbH & Co KG aanvaardt geen enkele aansprakelijkheid of garantieclaims voor schade of gevolgschade, welke door ondeskundige installatie, montage en ondeskundig gebruik van het product ontstaan of het resultaat zijn van het niet in acht nemen van de bedieningsinstructies en/of veiligheidsinstructies.

8. Service en support

Neem bij vragen over het product contact op met de afdeling Productadvies van HAMA.

Hotline: +49 9091 502-115 (Duits/Engels)

Meer support-informatie vindt u hier:

www.hama.com

9. Aanwijzingen over de afvalverwerking

Notitie aangaande de bescherming van het milieu:



Ten gevolge van de invoering van de Europese Richtlijn 2012/19/EU en 2006/66/EU in het nationaal juridisch system, is het volgende van toepassing:

Elektrische en elektronische apparatuur, zoals batterijen mag niet met het huisvuil weggegooid worden. Consumenten zijn wettelijk verplicht om elektrische en elektronische apparaten zoals batterijen op het einde van gebruik in te dienen bij openbare verzamelplaatsen speciaal opgezet voor dit doeleinde of bij een verkooppunt. Verdere specificaties aangaande dit onderwerp zijn omschreven door de nationale wet van het betreffende land. Dit symbool op het product, de gebruiksaanwijzing of de verpakking duidt erop dat het product onderworpen is aan deze richtlijnen. Door te recycleren, hergebruiken van materialen of andere vormen van hergebruiken van oude toestellen/batterijen, levert u een grote bijdrage aan de bescherming van het milieu.

10. Conformiteitsverklaring

CE Hierbij verklaar ik, Hama GmbH & Co KG, dat het type radioapparatuur [00121666] conform is met Richtlijn 2014/53/EU. De volledige tekst van de EU-conformiteitsverklaring kan worden geraadpleegd op het volgende internetadres:

www.hama.com -> 00121666 -> Downloads.

Σας ευχαριστούμε για την αγορά αυτού του προϊόντος. της Hamal

Διαβάστε προσεκτικά τις παρακάτω οδηγίες και υποδείξεις. Στη συνέχεια, φυλάξτε αυτό το εγχειρίδιο σε ασφαλές μέρος για μελλοντική χρήση. Σε περίπτωση που πουλήσετε τη συσκευή, παραδώστε αυτό το εγχειρίδιο στον επόμενο αγοραστή.

1. Επεξήγηση συμβόλων προειδοποίησης και υποδείξεων

Προειδοποίηση

Χρησιμοποιείται για τη σήμανση υποδείξεων ασφαλείας ή για να επιστήσει την προσοχή σε ιδιαίτερους κινδύνους.

Υπόδειξη

Χρησιμοποιείται για τη σήμανση επιπλέον πληροφοριών ή σημαντικών υποδείξεων.

2. Περιεχόμενα συσκευασίας

- Κεραία δωματίου DVB-T
- Αυτές τις οδηγίες λειτουργίας

3. Υποδείξεις ασφαλείας

- Το προϊόν προορίζεται για σκοπούς οικιακής χρήσης.
- Το προϊόν προορίζεται για χρήση εντός κτιρίων.
- Το προϊόν πρέπει να χρησιμοποιείται αποκλειστικά για το σκοπό που προβλέπεται.
- Πρέπει να προστατεύετε το προϊόν από βρομιά, υγρασία και υπερθέρμανση και να το χρησιμοποιείτε μόνο σε ξηρούς χώρους.
- Τα παιδιά πρέπει να βρίσκονται υπό τη επίβλεψη κάποιου ενήλικα ώστε να μην παίξουν με τη συσκευή.
- Μην χρησιμοποιείτε το προϊόν σε περιοχές όπου δεν επιτρέπονται ηλεκτρονικές συσκευές.
- Το προϊόν πρέπει να λειτουργεί μόνο συνδεδεμένο σε κατάλληλη πρίζα. Πρέπει πάντα να υπάρχει πάντα εύκολη πρόσβαση στην πρίζα.
- Αποσυνδέστε το προϊόν από το ρεύμα μέσω του γενικού διακόπτη – αν δεν υπάρχει διακόπτης τραβήξτε το καλώδιο από την πρίζα.
- Τοποθετήστε όλα τα καλώδια έτσι ώστε να μην υπάρχει κίνδυνος να σκοτάνει κανείς.
- Μην τσακίζετε και μην συνθλίβετε το καλώδιο.
- Το προϊόν δεν επιτρέπεται να πέφτει κάτω, ούτε και να δέχεται δυνατά χτυπήματα.
- Απορρίψτε κατευθείαν το υλικό συσκευασίας σύμφωνα με τους ισχύοντες τοπικούς κανονισμούς απόρριψης.
- Μην κάνετε μετατροπές στη συσκευή. Κατ' αυτόν τον τρόπο παύει να ισχύει η εγγύηση.

Προειδοποίηση

- Μην χρησιμοποιείτε το προϊόν αν έχουν υποστεί ζημιά ο μετασχηματιστής, το καλώδιο του μετασχηματιστή ή το καλώδιο του ρεύματος.
- Μην επιχειρήσετε να συντηρήσετε ή να επισκευάσετε τη συσκευή εσείς οι ίδιοι. Οι εργασίες συντήρησης πρέπει να γίνονται από εξειδικευμένα άτομα.
- Μην ανοίγετε το προϊόν και μην το χρησιμοποιείτε αν χαλάσει.

4. Τεχνικά χαρακτηριστικά

Ονομαστική τάση	220 – 240 V AC / 50 Hz
Κατανάλωση ρεύματος	max. 15 mA
Ζώνη συχνότητας/ Ζώνες συχνότητας	UHF: 470 – 790 MHz VHF: 174 – 230 MHz
Απολαβή ισχύος ενεργής κεραίας	UHF: 8,5 – 19 dBi VHF: 10 – 15 dBi
Σύνδεση	Ομοαξονικό βύσμα
Θερμοκρασία περιβάλλοντος	-20 έως +40 °C

5. Έναρξη λειτουργίας και χρήση

- Συνδέστε το καλώδιο τροφοδοσίας (1) της κεραίας σε μια πρίζα και στη συνέχεια συνδέστε το καλώδιο της κεραίας (2) με την τηλεόραση (σχ. 2a).
- Αν χρησιμοποιείτε εξωτερικό δέκτη DVB-T πρέπει να συνδέσετε την κεραία με μια πρίζα και με τον δέκτη DVB-T (σχ.2b).
- Για τέλεια λήψη τραβήξτε προς τα έξω και τα δύο (6) τηλεσκοπικά τμήματα
- Ενεργοποιήστε την κεραία στρέφοντας τον περιστροφικό διακόπτη (4) δεξιόστροφα. Η LED ανάβει (3).
- Ρυθμίστε την κατεύθυνση της κεραίας ώστε να γίνεται η καλύτερη δυνατή λήψη. Ανάλογα με την οριζόντια ή κάθετη πόλωση στην περιοχή συχνότητας UHF μπορούν να ρυθμιστούν τόσο το κυκλικό δίπολο (5) όσο και τα τηλεσκοπικά στοιχεία (6).
- Ανάλογα με το σταθμό πρέπει να ρυθμίσετε την ενίσχυση από το ρυθμιστή.
- Απενεργοποιήστε την κεραία όταν δεν χρησιμοποιείται.

Υπόδειξη

Λάβετε υπόψη ότι ο αριθμός και η ποιότητα των καναλιών που λαμβάνονται εξαρτάται από τη θέση της κεραίας και τις τοπικές συνθήκες.

6. Συντήρηση και φροντίδα

Καθαρίζετε αυτό το προϊόν μόνο με ένα ελαφρώς βρεγμένο πανί χωρίς χνούδια και μην χρησιμοποιείτε επιθετικά καθαριστικά.

7. Απόλεια εγγύησης

Η εταιρεία Hama GmbH & Co KG δεν αναλαμβάνει καμία ευθύνη ή εγγύηση για ζημιές, οι οποίες προκύπτουν από λανθασμένη εγκατάσταση και συναρμολόγηση ή λανθασμένη χρήση του προϊόντος ή μη τήρηση των οδηγιών λειτουργίας και/ή των υποδείξεων ασφαλείας.

8. Σέρβις και υποστήριξη

Για ερωτήσεις σχετικά με το προϊόν απευθυνθείτε στην υπηρεσία εξυπηρέτησης πελατών της Hama.
Γραμμή υποστήριξης: +49 9091 502-115 (Γερμανικά/
Αγγλικά)
Περισσότερες πληροφορίες υποστήριξης θα βρείτε στη διεύθυνση: www.hama.com

9. Υποδείξεις απόρριψης

Υπόδειξη σχετικά με την προστασία περιβάλλοντος:



Από τη στιγμή που η Ευρωπαϊκή Οδηγία 2012/19/ΕΥ και 2006/66/ΕΕ ενσωματώνεται στο εθνικό δίκαιο ισχύουν τα εξής: Οι ηλεκτρικές και οι ηλεκτρονικές συσκευές καθώς και οι μπαταρίες δεν επιτρέπεται να πετιούνται στα οικιακά απορρίμματα. Οι καταναλωτές υποχρεούνται από τον νόμο να επιστρέφουν τις ηλεκτρικές και ηλεκτρονικές συσκευές καθώς και τις μπαταρίες στο τέλος της ζωής τους στα δημόσια σημεία περισυλλογής που έχουν δημιουργηθεί γι' αυτό το σκοπό ή στα σημεία πώλησης. Οι λεπτομέρειες ρυθμίζονται στη σχετική νομοθεσία. Το σύμβολο πάνω στο προϊόν, στο εγχειρίδιο χρήσης ή στη συσκευασία παραπέμπει σε αυτές τις διατάξεις. Με την ανακύκλωση, επαναχρησιμοποίηση των υλικών ή με άλλες μορφές χρησιμοποίησης παλιών συσκευών / Μπαταριών συνεισφέρετε σημαντικά στην προστασία του περιβάλλοντος. Στη Γερμανία ισχύουν αντίστοιχα οι παραπάνω κανόνες απόρριψης σύμφωνα με τον κανονισμό για μπαταρίες και συσσωρευτές.

10. Δήλωση συμμόρφωσης

CE Με την παρούσα ο/η Hama GmbH & Co KG, δηλώνει ότι ο ραδιοεξοπλισμός [00121666] πληροί την οδηγία 2014/53/ΕΕ. Το πλήρες κείμενο της δήλωσης συμμόρφωσης ΕΕ διατίθεται στην ακόλουθη ιστοσελίδα στο διαδίκτυο: www.hama.com -> 00121666 -> Downloads.

Dziękujemy za zakup naszego produktu!
Przed pierwszym użyciem należy dokładnie przeczytać instrukcję obsługi. Instrukcję należy przechować, gdyż może być jeszcze potrzebna.

1. Objasnienie symboli ostrzegawczych i wskazówek

Ostrzeżenie

Używane w celu zwrócenia uwagi na szczególne niebezpieczeństwo lub ryzyko.

Wskazówki

Używane w celu zwrócenia uwagi na szczególnie przydatne informacje.

2. Zawartość opakowania

- Antena pokojowa DVB-T
- Instrukcja obsługi

3. Wskazówki bezpieczeństwa

- Produkt jest przeznaczony do prywatnego, niekomercyjnego użytku domowego.
- Produkt jest przeznaczony wyłącznie do użytku wewnątrz budynków.
- Stosować produkt wyłącznie zgodnie z przewidzianym przeznaczeniem.
- Chronić produkt przed zanieczyszczeniem, wilgocią i przegrzaniem, i stosować go tylko w suchych pomieszczeniach.
- Dzieci powinny być nadzorowane, aby nie używały urządzenia do zabawy.
- Nie używać produktu w miejscach, gdzie nie jest dozwolone stosowanie urządzeń elektronicznych.
- Podłączyć produkt tylko do odpowiedniego gniazda wtykowego. Gniazdo wtykowe musi być w każdej chwili łatwo dostępne.
- Odłączyć produkt od sieci za pomocą wyłącznika zasilania – jeżeli nie jest on na wyposażeniu, wyciągnąć przewód sieciowy z gniazda wtykowego.
- Wszystkie kable poprowadzić tak, aby nie stanowiły one ryzyka potknięcia się.
- Nie zginać ani nie zakleszczać kabla.
- Chronić produkt przed upadkiem i silnymi wstrząsami.
- Materiały opakowaniowe należy natychmiast poddać utylizacji zgodnie z obowiązującymi przepisami miejscowymi.
- Nie modyfikować urządzenia. Prowadzi to do utraty wszelkich roszczeń z tytułu gwarancji.

Ostrzeżenie

- Nie używać produktu, jeżeli zasilacz sieciowy, kabel zasilacza bądź przewód sieciowy są uszkodzone.
- Nie próbować naprawiać samodzielnie urządzenia. Prace serwisowe zlecać wykwalifikowanemu personelowi fachowemu.
- Nie otwierać produktu i nie używać go, gdy jest uszkodzony.

4. Dane techniczne

Napięcie znamionowe	220 – 240 V AC / 50 Hz
Pobór prądu	maks. 15 mA
Częstotliwość transmisji	UHF: 470 – 790 MHz VHF: 174 – 230 MHz
Aktywny zysk energetyczny anteny	UHF: 8,5 – 19 dBi VHF: 10 – 15 dBi
Wejście	wtyk koaksjalny
Temp. otoczenia	-20 do +40 °C

5. Uruchomienie i obsługa

- Połączyć kabel sieciowy (1) anteny z gniazdem wtykowym oraz przewód antenowy (2) z telewizorem (rys. 2a).
- W przypadku używania zewnętrznego tunera DVB-T, antenę należy podłączyć do gniazda antenowego znajdującego się na tunerze (rys. 2b).
- Rozciągać anteny teleskopowe (6), co zapewni dobry odbiór sygnału.
- Włączyć antenę, obracając pokrętko (4) w prawo. Dioda LED świeci się (3).
- Antenę należy ukierunkować na najlepszy odbiór. W zależności od polaryzacji pionowej lub poziomej w zakresie UHF należy ukierunkować dipol (5) oraz teleskopy (6).
- W zależności od nadawanego sygnału należy wyregulować moc wzmocnienia.
- Antenę należy wyłączyć, w przypadku gdy jest nieużywana.

Wskazówki

Należy uwzględnić fakt, że ilość oraz jakość nadawanych programów zależy od ustawienia anteny oraz warunków atmosferycznych i ukształtowania terenu.

6. Czyszczenie

Produkt można czyścić jedynie lekko zwilżoną szmatką. Do czyszczenia nie należy używać żadnych silnych i agresywnych detergentów.

7. Wyłączenie odpowiedzialności

Hama GmbH & Co KG nie udziela gwarancji ani nie odpowiada za szkody wskutek niewłaściwej instalacji, montażu oraz nieprawidłowego stosowania produktu lub nieprzestrzegania instrukcji obsługi i/lub wskazówek bezpieczeństwa.

8. Serwis i pomoc techniczna

W razie pytań dotyczących produktu prosimy zwrócić się do infolinii Hama.

Gorąca linia: +49 9091 502-115 (niem./ang.)

Dodatkowe informacje są dostępne na stronie:

www.hama.com

9. Informacje dotycząca recyklingu

Wskazówki dotyczące ochrony środowiska:



Od czasu wprowadzenia europejskiej dyrektywy 2012/19/EU i 2006/66/EU do prawa narodowego obowiązują następujące ustalenia: Urządzeń elektrycznych, elektronicznych oraz baterii

jednorazowych nie należy wyrzucać razem z codziennymi odpadami domowymi! Użytkownik zobowiązany prawnie do odniesienia zepsutych, zniszczonych lub niepotrzebnych urządzeń elektrycznych i elektronicznych do punktu zbiórki lub do sprzedawcy. Szczegółowe kwestie regulują przepisy prawne danego kraju. Informuje o tym symbol przekreślonego kosza umieszczony na opakowaniu.

Segregując odpady pomagasz chronić środowisko!

10. Deklaracja zgodności



Hama GmbH & Co KG niniejszym oświadcza, że typ urządzenia radiowego [00121666] jest zgodny z dyrektywą 2014/53/UE. Pełny tekst deklaracji zgodności UE jest dostępny pod następującym adresem internetowym:

www.hama.com -> 00121666 -> Downloads.

Köszönjük, hogy ezt a Hama terméket választotta! Kérjük, hogy felszerelés előtt szánjon rá időt és olvassa el végig az alábbi útmutatót. A későbbiekben tartsa biztonságos helyen ezt a füzetet, hogy ha szükség van rá, bármikor megtalálja. Ha eladja ezt a terméket, vele együtt adja tovább ezt az útmutatót is az új tulajdonosnak.

1. Figyelmeztető szimbólumok és előírások ismertetése

Figyelmeztetés

Figyelmeztető jeleket használunk a biztonsági tényezők bemutatására, ill. felhívjuk a figyelmet a különleges veszélyekre és kockázatokra.

Hivatkozás

Az itt látható figyelmeztető jeleket használjuk fel, ha kiegészítő információkat közlünk vagy fontos tudnivalókra hívjuk fel a figyelmet.

2. A csomag tartalma

- DVB-T szobaantenna
- Ez a kézikönyv

3. Biztonsági előírások:

- A termék a magánháztartási, nem üzleti célú alkalmazásra készül.
- A termék csak épületen belüli használatra készül.
- A terméket kizárólag az előírt célra használja.
- Védje a terméket szennyeződés, nedvesség és túlmelegedés elől. és azt csak száraz helyiségben használja.
- A gyermekekre ügyelni kell, nehogy játsszanak a készülékkel.
- Ne használja a terméket olyan helyen, ahol elektronikus készülékek nincsenek megengedve.
- A terméket csak az arra a célra jóváhagyott dugaszaljzatról működtesse. A hálózati dugaszaljzatnak bármikor könnyen elérhetőnek kell lennie.
- A terméket a be-/kikapcsolóval válassza le a hálózatról – ha ilyen nincs, húzza ki a hálózati kábelt a dugaszaljzataból.
- Úgy helyezze el az összes kábelt, hogy azok ne okozzanak botlásveszélyt.
- Ne törje meg és ne csíptesse be a kábelt.
- Ne ejtse le a terméket és ne tegye ki heves rázkódásnak.
- Azonnal ártalmatlanítsa a csomagolóanyagot a helyileg érvényes ártalmatlanítási előírások szerint.
- Ne végezzen módosítást a készüléken. Ebben az esetben minden garanciaigény megszűnik.

Figyelmeztetés

- Ne használja a terméket, ha az AC-adapter, az adapterkábel vagy a hálózati kábel megsérült.
- Ne kísérelje meg a készülék saját karbantartását vagy javítását. Bármely karbantartási munkát bízjon illetékes szakemberre.
- Ne nyissa ki a terméket és sérülés esetén ne üzemeltesse tovább.

4. Műszaki adatok

Hálózati tápfeszültség	220 – 240 V AC / 50 Hz
Névleges fogyasztás	max. 15 mA
Az(ok) a frekvenciasáv(ok)	UHF: 470 – 790 MHz VHF: 174 – 230 MHz
Aktív antennanyereség	UHF: 8,5 – 19 dBi VHF: 10 – 15 dBi
Csatlakozó	koax-dugasz
Környezeti hőmérséklet	-20 és +40 °C

5. Üzembe helyezés és üzemeltetés

- Csatlakoztassa az antenna hálózati kábelét (1) egy dugaszaljzatra és kösse össze az antennakábelt (2) a TV-készülékkel (2a. ábra).
- Ha egy DVB-T vevőt használ, csatlakoztassa az antenna hálózati kábelét egy fali konnektorhoz, és a jelkimeneti kábel dugaszát a DVB-T vevőhöz (2b. kép).
- A megfelelő vételhez húzza ki teljesen mindkét teleszkóp-antenna szárát (6).
- Kapcsolja be az antennát a forgatható szabályozóval (4) az óra járásával megegyező irányba. A LED világít (3).
- Állítsa be az antenna irányát a legjobb vételhez. Attól függően, hogy az UHF sávban függőleges vagy vízszintes polarizációjú adókat fog, be kell szabályozni mind a kördipólt (5) mind a teleszkópot is (6).
- Attól függően, hogy milyen távol van az adó, amit venni akar, növelni kell a jelszintet a szabályozó gombbal (4) az óramutató járásával egyező irányban elforgatva.
- Amikor nincs rá szükség, kapcsolja ki az antennát.

Hivatkozás

Kérjük, vegye figyelembe, hogy a fogható csatornák száma és minősége függhet az antenna helyzetétől és a helyi vételi körülményektől is.

6. Karbantartás és ápolás

Ha a mérleg felülete beszennyeződik, tisztítsa meg egy puha törülköhával. Ne használjon kémiai tisztítószereket, és bevezetett textilt, mert a víz befolyhat a mérleg belsejébe.

7. Szavatosság kizárása

A Hama GmbH & Co KG semmilyen felelősséget vagy szavatosságot nem vállal a termék szakszerűtlen telepítéséből, szereléséből és szakszerűtlen használatából, vagy a kezelési útmutató és/vagy a biztonsági előírások be nem tartásából eredő károkért.

8. Szerviz és támogatás

Kérjük, hogy a termékkel kapcsolatos kérdéseivel forduljon a Hama terméktanácsadáshoz.

Közvetlen vonal Közvetlen vonal:

+49 9091 502-115 (Deu/Eng)

További támogatási információt itt talál:

www.hama.com

9. Ártalmatlanítási előírások

Környezetvédelmi tudnivalók:



Az európai irányelvek 2012/19/EU és 2006/66/EU ajánlása szerint, a megjelölt időponttól kezdve, minden EU-s tagállamban érvényesek a

következők: Az elektromos és elektronikai készülékeket és az elemeket nem szabad a háztartási szemétkosárba dobni! A leselejtezett elektromos és elektronikus készülékeket és elemeket, akkumulátorokat nem szabad a háztartási szemétkosárba dobni. Az elhasznált és működésképtelen elektromos és elektronikus készülékek gyűjtésére törvényi előírás kötelez mindenkit, ezért azokat el kell szállítani egy kijelölt gyűjtő helyre vagy visszavinni a vásárlás helyére. A termék csomagolásán feltüntetett szimbólum egyértelmű jelzést ad erre vonatkozóan a felhasználónak. A régi készülékek begyűjtése, visszaváltása vagy bármilyen formában történő újra hasznosítása közös hozzájárulás környezetünk védelméhez.

10. Megfelelőségi nyilatkozat

CE Hama GmbH & Co KG igazolja, hogy a [00121666] típusú rádióberendezés megfelel a 2014/53/EU irányelvnek. Az EU-megfelelőségi nyilatkozat teljes szövege elérhető a következő internetes címen:

www.hama.com -> 00121666 -> Downloads.

Děkujeme, že jste si vybrali výrobek Hama. Přečtěte si, prosím, všechny následující pokyny a informace. Uchovejte tento text pro případné budoucí použití. Pokud výrobek prodáte, předejte tento text novému majiteli.

1. Vysvětlení výstražných symbolů a pokynů

Upozornění

Tento symbol označuje bezpečnostní upozornění, které poukazuje na určitá rizika a nebezpečí.

Poznámka

Tento symbol označuje dodatečné informace nebo důležité poznámky.

2. Obsah balení

- DVB-T pokojová anténa
- Návod k použití

3. Bezpečnostní pokyny

- Výrobek je určen pro použití v soukromých domácnostech.
- Výrobek je určen pouze pro použití v budovách.
- Výrobek používejte výhradně pro stanovený účel.
- Přístroj chraňte před nečistotami, vlhkostí a přehřátím a používejte ho pouze v suchých prostorách.
- Děti by měly být pod dozorem dospělé osoby, aby si s přístrojem nehrály.
- Výrobek nepoužívejte na místech, kde platí zákaz používání elektronických přístrojů.
- Výrobek provozujte pouze připojený ke schválené zásuvce. Zásuvka musí být vždy lehce dosažitelná.
- Výrobek odpojte od sítě pomocí zapínače/vypínače – pokud tento není k dispozici, vytáhněte síťové vedení ze zásuvky.
- Všechny kabely pokládejte tak, aby neohrožilo nebezpečí zakopnutí.
- Kabel nelámejte a nestlačujte.
- Zabraňte pádu výrobku a výrobek nevystavujte velkým otřesům.
- Obalový materiál likvidujte ihned podle platných místních předpisů o likvidaci.
- Na přístroji neprovádějte žádné změny. Tím zanikají veškeré závazky ze záruky.

Upozornění

- Výrobek nepoužívejte, pokud je AC-adaptér, kabel adaptéru nebo síťové vedení poškozeno.
- Do přístroje samovolně nezasahujte a neopravujte ho. Veškeré úkony údržby přenechejte příslušnému odbornému personálu.
- Výrobek neotvírejte a v případě poškození již dále nepoužívejte.

4. Technické údaje

Napájení	220 – 240 V AC / 50 Hz
Jmenovitý příkon	max. 15 mA
Kmitočtové pásmo (kmitočtová pásma)	UHF: 470 – 790 MHz VHF: 174 – 230 MHz
Aktivní zisk antény	UHF: 8,5 – 19 dBi VHF: 10 – 15 dBi
Připojení	koax-vidlice
Provozní teplota	-20 bis +40 °C

5. Instalace a používání

- Spojte síťový kabel (1) antény se zásuvkou a spojte kabel antény (2) s TV-přístrojem (obr. 2a).
- Pokud používáte externí DVB-T přijímač (set-top box), připojte anténu k tomuto přijímači (obr. 2b).
- Vytáhněte obě teleskopické prutové antény (6) pro dosažení nejlepších příjmových vlastností.
- Zapněte anténu pomocí otočného regulátoru (4) ve směru hodinových ručiček. Dioda LED svítí (3).
- Nasměrujte anténu tak, aby byl příjem signálu co nejlepší.
- V závislosti na polarizaci přijímaného signálu (horizontální/vertikální) nastavte kruhový dipól (5) a prutové antény (6).
- Nastavte potřebné zesílení otáčením ovládacího kolečka.
- Pokud anténu nepoužíváte, vypněte ji.

Poznámka

Počet a kvalita přijímaných stanic závisí na poloze antény a síle signálu v místě příjmu.

6. Údržba a čištění

Zařízení čistěte jemným navlhčeným hadříkem, který nepouští žmolky. Při čištění nepoužívejte agresivní čisticí prostředky.

7. Vyloučení záruky

Hama GmbH & Co KG nepřebírá žádnou odpovědnost nebo záruku za škody vzniklé neodbornou instalací, montáží nebo neodborným použitím výrobku nebo nedodržováním návodu k použití a/nebo bezpečnostních pokynů.

8. Servis a podpora

Máte otázky k produktu? Obráťte na poradenskú oddelenú Hama.

Horká linka: +49 9091 502-115 (německy/anglicky)

Další podpůrné informace naleznete na adrese:

www.hama.com

9. Pokyny k likvidaci

Ochrana životního prostředí:



Evropská směrnice 2012/19/EU a 2006/66/EU ustanovují následující: Elektrická a elektronická zařízení stejně jako baterie nepatří do domovního odpadu. Spotřebitel se zavazuje odevzdat všechna zařízení a baterie po uplynutí jejich životnosti do příslušných sběrů. Podrobnosti stanoví zákon příslušné země. Symbol na produktu, návod k obsluze nebo balení na toto poukazuje. Recyklací a jinými způsoby využití přispíváte k ochraně životního prostředí.

10. Prohlášení o shodě



Tímto Hama GmbH & Co KG prohlašuje, že typ rádiového zařízení [00121666] je v souladu se směrnicí 2014/53/EU. Úplné znění EU prohlášení o shodě je k dispozici na této internetové adrese: www.hama.com -> 00121666 -> Downloads.

Ďakujeme, že ste sa rozhodli pre výrobok Hama. Prečítajte si všetky nasledujúce pokyny a informácie. Uchovajte tento návod na použitie pre prípadné budúce použitie. Pokiaľ výrobok predáte, dajte tento návod novému majiteľovi.

1. Vysvetlenie výstražných symbolov a upozornení

Upozornenie

Tento symbol označuje bezpečnostné upozornenie, ktoré poukazuje na určité riziká a nebezpečenstva.

Poznámka

Tento symbol označuje dodatočné informácie, alebo dôležité poznámky.

2. Obsah balenia

- DVB-T izbová anténa
- Návod na použitie

3. Bezpečnostné upozornenia

- Výrobok je určený pre súkromné použitie v domácnosti, nie je určený na komerčné použitie.
- Výrobok je určený len pre použitie vnútri budov.
- Výrobok používajte výlučne na stanovený účel.
- Výrobok chráňte pred špinou, vlhkosťou a prehriatím a používajte ho len v suchých priestoroch.
- Na deti by sa malo dohliadať, aby sa zabezpečilo, že si nebudú s výrobkom hrať.
- Nepoužívajte výrobok v prostredí, v ktorom nie je používanie elektronických prístrojov dovolené.
- Výrobok používajte iba na pre tento účel schválenej zásuvke. Zásuvka musí byť vždy ľahko dostupná.
- Výrobok odpojte od siete vypínačom I/O – ak neexistuje, vyťahnite sieťové vedenie zo zásuvky.
- Všetky káble umiestnite tak, aby nevzniklo nebezpečenstvo potknutia.
- Dbajte na to, aby kábel nebol zalomený alebo privretý.
- Výrobok nenechajte spadnúť a nevystavujte ho silným otrasom.
- Likvidujte obalový materiál okmžite podľa platných miestnych predpisov na likvidáciu odpadov.
- Na zariadení/prístroji nerobte žiadne zmeny. Má to za následok stratu akýchkoľvek nárokov na plnenie zo záruky.

Upozornenie

- Výrobok nepoužívajte, ak sú poškodené AC adaptér, adaptérový kábel alebo sieťové vedenie.
- Nepokúšajte sa prístroj samostatne ošetrovať alebo opravovať. Prenehajte akékoľvek úkony údržby kompetentnému odbornému personálu.
- Výrobok neotvárajte a nepoužívajte ho ďalej, ak je poškodený.

4. Technické údaje

Napájanie	220 – 240 V AC / 50 Hz
Menovitý príkon	max. 15 mA
Frekvenčné pásmo resp. pásma	UHF: 470 – 790 MHz VHF: 174 – 230 MHz
Aktívny zisk antény	UHF: 8,5 – 19 dBi VHF: 10 – 15 dBi
Pripojenie	koaxiálna vidlica
Prevádzková teplota	-20°C až +40°C

5. Inštalácia a používanie

- Zapojte sieťový kábel (1) antény do zásuvky a prepojte antény kábel (2) s televízorom (obr. 2a).
- Ak používate externý DVB-T prijímač (set-top box), pripojte anténu k tomuto prijímaču (obr. 2b).
- Na dosiahnutie čo najlepšieho príjmu vyťahnite obidve teleskopické prútové antény (6).
- Zapnite anténu otočným regulátorom (4) v smere hodinových ručičiek. LED svieti (3).
- Nasmerujte anténu tak, aby bol príjem signálu čo najlepší.
- V závislosti od polarizácie prijímaného signálu (horizontálna/vertikálna) nastavte kruhový dipól (5) a prútové antény (6).
- Potrebné zosilnenie nastavte otáčaním ovládacieho kolieska.
- Ak anténu nepoužívate, vypnite ju.

Poznámka

Počet a kvalita prijímaných staníc závisí od polohy antény a sily signálu v miesta príjmu.

6. Údržba a starostlivosť

Zariadenie čistite jemnou navlhčenou handričkou, ktorá nezanecháva zhmolky. Pri čistení nepoužívajte agresívne čistiace prostriedky.

7. Vylúčenie záruky

Firma Hama GmbH & Co KG neručí/nezodpovedá za škody vyplývajúce z neodbornej inštalácie, montáže alebo neodborného používania výrobku alebo z nerešpektovania návodu na používanie a/alebo bezpečnostných pokynov.

8. Servis a podpora

S otázkami týkajúcimi sa výrobku sa prosím obráťte na poradenské oddelenie firmy Hama.

Hotline: +49 9091 502-115 (nem./angl.)

Ďalšie informácie o podpore nájdete tu:

www.hama.com

9. Pokyny pre likvidáciu

Ochrana životného prostredia:



Európska smernica 2012/19/EU a 2006/66/EU stanovuje: Elektrické a elektronické zariadenia, rovnako ako batérie sa nesmú vyhadzovať do domáceho odpadu. Spotrebiteľ je zo zákona

povinný zlikvidovať elektrické a elektronické zariadenia, rovnako ako batérie na miesta k tomu určené. Symbolizuje to obrázok v návode na použitie, alebo na balení výrobku. Opätovným zužitkovaním alebo inou formou recyklácie starých zariadení/batérií prispievate k ochrane životného prostredia.

10. Vyhlásenie o zhode



Hama GmbH & Co KG týmto vyhlasuje, že rádiové zariadenie typu [00121666] je v súlade so smernicou 2014/53/EÚ. Úplné EÚ vyhlásenie o

zhode je k dispozícii na tejto internetovej adrese:

www.hama.com -> 00121666 -> Downloads.

Agradecemos que se tenha decidido por este produto Hamal!

Antes de utilizar o produto, leia completamente estas indicações e informações. Guarde, depois, estas informações num local seguro para consultas futuras. Se transmitir o produto para um novo proprietário, entregue também as instruções de utilização.

1. Descrição dos símbolos de aviso e das notas

Aviso

É utilizado para identificar informações de segurança ou chamar a atenção para perigos e riscos especiais.

Nota

É utilizado para identificar informações adicionais ou notas importantes.

2. Conteúdo da embalagem

- Antena interior DVB-T
- Estas instruções de utilização

3. Indicações de segurança

- O produto está previsto apenas para utilização doméstica e não comercial.
- O produto é adequado apenas para instalação em interiores.
- Utilize o produto apenas para a finalidade prevista.
- Proteja o aparelho contra sujidade, humidade e sobreaquecimento e utilize-o apenas em recintos secos.
- Crianças deverão ser sempre monitorizadas para garantir que não utilizem o aparelho como brinquedo.
- Não utilize o produto em áreas nas quais não são permitidos aparelhos electrónicos.
- Ligue o produto apenas a uma tomada eléctrica adequada. A tomada eléctrica deve estar sempre facilmente acessível.
- Desligue o produto da rede eléctrica com o botão de ligar/desligar – se o produto não possuir este botão, retire a ficha da tomada eléctrica.
- Instale todos os cabos de forma a que não se possa tropeçar neles.
- Não dobre nem esmague o cabo.
- Não deixe cair o produto nem o submeta a choques fortes.
- Elimine imediatamente o material da embalagem em conformidade com as normas locais aplicáveis.
- Não efectue modificações no aparelho. Perda dos direitos de garantia.

Aviso

- Não utilize o produto se o adaptador AC, o cabo de adaptação ou o cabo eléctrico estiverem danificados.
- Não tente fazer a manutenção ou reparar o aparelho. Qualquer trabalho de manutenção deve ser executado por técnicos especializados.
- Não abra o produto nem o utilize caso este esteja danificado.

4. Especificações técnicas

Tensão nominal	220 – 240 V AC / 50 Hz
Consumo de energia nominal	máx. 15 mA
Banda(s) de frequências	UHF: 470 – 790 MHz VHF: 174 – 230 MHz
Ganho de antena ativo	UHF: 8,5 – 19 dBi VHF: 10 – 15 dBi
Ligação	ficha coaxial
Temperatura ambiente	-20 a +40 °C

5. Colocação em funcionamento e operação

- Ligue o cabo de alimentação (1) da antena a uma tomada e ligue o cabo da antena (2) ao televisor (fig. 2a).
- Se utilizar um recetor DVB-T externo, ligue a antena a uma tomada e ao recetor DVB-T (fig. 2b).
- Estenda totalmente ambas as antenas telescópicas (6) para uma excelente qualidade de receção.
- Ligue a antena com o regulador rotativo (4) no sentido dos ponteiros do relógio. O LED acende-se (3).
- Oriente a antena de modo a obter a melhor receção possível. Consoante a polarização horizontal ou vertical na área UHF, é possível reajustar tanto a antena circular (5) como a antena telescópica (6).
- Consoante o emissor, a potência de amplificação deve ser ajustada com o regulador rotativo.
- Desligue a antena quando esta não for necessária.

Nota

Tenha em atenção que o número e a qualidade dos emissores recebidos podem depender da posição da antena e das condições locais.

6. Manutenção e conservação

limpe o produto apenas com um pano sem fiapos ligeiramente humedecido e não utilize produtos de limpeza agressivos.

7. Exclusão de garantia

A Hama GmbH & Co KG não assume qualquer responsabilidade ou garantia por danos provocados pela instalação, montagem ou manuseamento incorrectos do produto e não observação das instruções de utilização e/ou das informações de segurança.

8. Contactos e apoio técnico

Em caso de dúvidas sobre o produto, contacte o serviço de assistência ao produto da Hama.

Linha de apoio ao cliente: +49 9091 502-115 (alemão/inglês)

Para mais informações sobre os serviços de apoio ao cliente, visite: www.hama.com

9. Indicações de eliminação

Nota em Protecção Ambiental:



Após a implementação da directiva comunitária 2012/19/EU e 2006/66/EU no sistema legal nacional, o seguinte aplica-se: Os aparelhos eléctricos e electrónicos, bem como baterias, não podem ser eliminados juntamente com o lixo doméstico. Consumidores estão obrigados por lei a colocar os aparelhos eléctricos e electrónicos, bem como baterias, sem uso em locais públicos específicos para este efeito ou no ponto de venda. Os detalhes para este processo são definidos por lei pelos respectivos países. Este símbolo no produto, o manual de instruções ou a embalagem indicam que o produto está sujeito a estes regulamentos. Reciclando, reutilizando os materiais dos seus velhos aparelhos/baterias, esta a fazer uma enorme contribuição para a protecção do ambiente.

10. Declaração de conformidade



O(a) abaixo assinado(a) Hama GmbH & Co KG declara que o presente tipo de equipamento de rádio [00121666] está em conformidade com a Directiva 2014/53/UE. O texto integral da declaração de conformidade está disponível no seguinte endereço de Internet: www.hama.com -> 00121666 -> Downloads.

Bir Hama ürünü satın aldığınız için teşekkür ederiz! Biraz zaman ayırın ve önce aşağıda verilen talimatları ve bilgileri iyice okuyun. Bu kullanım kılavuzunu güvenli bir yerde saklayın ve gerektiğinde yeniden okuyun. Bu cihazı başkasına sattığınızda, bu kullanım kılavuzunu da yeni sahibine birlikte verin.

1. Uyarı sembollerinin ve uyarıların açıklanması



Uyarı

Güvenlik uyarılarını işaretlemek veya özellikle tehlikeli durumlara dikkat çekmek için kullanılır.



Uyarı

Ek bilgileri veya önemli uyarıları işaretlemek için kullanılır

2. Paketin içindekiler

- DVB-T oda anteni
- Bu kullanım kılavuzu

3. Güvenlik uyarıları

- Bu ürün ticari olmayan özel evsel kullanım için öngörülmüştür.
- Bu ürün sadece bina içinde kullanmak için tasarlanmıştır.
- Bu ürünü sadece amacına uygun olarak kullanınız.
- Ürünü pisliklere, neme ve aşırı ısınmaya karşı koruyun ve sadece kuru mekanlarda kullanın.
- Çocukların cihazla oynamadıklarından emin olmak için denetim altında olmaları gerekir.
- Bu ürünü elektronik cihazların kullanılmasına izin verilmeyen alanlarda kullanmayınız.
- Ürünü sadece bu amaç için izin verilen bir prize çalıştırınız. Şebeke prizine daima kolayca erişilebilmelidir.
- Bu ürünü şebekeden ayırmak için aç/kapat anahtarını kullanınız - böyle bir anahtar yoksa, şebeke kablosunu prizden çekin.
- Kabloları tökezleme tehlikesi olmayacak şekilde serin.
- Kablo bükülmemeli ve herhangi bir yere sıkıştırılmamalıdır.
- Ürünü yere düşürmeyin ve çok aşırı sarsıntılara maruz bırakmayın.
- Ambalaj malzemelerini yerel olarak geçerli talimatlara uygun olarak atık toplamaya veriniz.
- Cihazda herhangi bir değişiklik yapmayınız. Aksi takdirde her türlü garanti hakkı kaybolur.



Uyarı

- AC adaptörü, adaptör kablosu veya şebeke kablosu arızalı olan ürünü kullanmayınız.
- Cihazı kendiniz onarmaya veya bakımını yapmaya çalışmayınız. Tüm bakım çalışmalarını yetkili usta personele yaptırınız.
- Ürünün içini açmayın ve hasarlı ürünleri çalıştırmayın.

4. Teknik bilgiler

Anma gerilimi	220 – 240 V AC / 50 Hz
Nominal akım tüketimi	maks. 15 mA
Frekans bandı/ frekans bantları	UHF: 470 – 790 MHz VHF: 174 – 230 MHz
Etkin anten kazancı	UHF: 8,5 – 19 dBi VHF: 10 – 15 dBi
Bağlantı	Koaksiyel fiş
Ortam sıcaklığı	-20 ila +40 °C

5. Devreye alma ve çalıştırma

- Antenin şebeke kablosunu (1) bir prize takın ve anten kablosunu (2) TV cihazına bağlayın (Resim 2a).
- Harici bir DVB-T alıcı kullanıyorsanız, anteni bir prize ve DVB-T alıcıya bağlayın (Resim 2b).
- Mükemmel bir sinyal alım gücü için her iki teleskopu (6) dışarıya çekin.
- Anteni ayar düğmesini (4) saat yönünde döndürerek açın. LED yanar (3).
- Anteni mümkün olan en iyi sinyal alımına ayarlayın. UHF aralığındaki yatay ya da dikey polarizasyona bağlı olarak halka dipol (5) veya teleskop (6) ayarlanabilir.
- Yükseltme gücünün yayın istasyonuna bağlı olarak ayar düğmesi ile ayarlanması gerekebilir.
- Anteni kullanmadığınız zamanlar kapatın.



Uyarı

Alınabilen yayınların kalitelerinin ve sayılarının antenin konumuna ve yerel koşullara bağlı olduğuna dikkat ediniz.

6. Bakım ve temizlik

Bu cihazı sadece lifsiz, hafif nemli bir bez ile silin ve agresif temizleyiciler kullanmayın.

7. Garanti reddi

Hama GmbH & Co KG şirketi yanlış kurulum, montaj ve ürünün amacına uygun olarak kullanılmaması durumunda veya kullanım kılavuzu ve/veya güvenlik uyarılarına uyulmaması sonucu oluşan hasarlardan sorumluluk kabul etmez ve bu durumda garanti hakkı kaybolur.

8. Servis ve destek

Ürünle ilgili herhangi bir sorunuz varsa, lütfen HAMA ürün danışmanlığına başvurunuz.

Hotline: +49 9091 502-115 (Alm/İng)

Diğer destek bilgileri için, bkz.: www.hama.com

9. Atık toplama bilgileri

Çevre koruma uyarısı:



Avrupa Birliği Direktifi 2012/19/EU ve 2006/66/EU ulusal yasal uygulamalar için de geçerli olduğu tarihten itibaren: Elektrikli ve elektronik cihazlarla piller normal evsel çöpe atılmamalıdır. Tüketiciler için, artık çalışmayan elektrikli ve elektronik cihazları piller, kamuya ait toplama yerlerine veya satın alındıkları yerlere götürülmelidir. Bu konu ile ilgili ayrıntılar ulusal yasalarla düzenlenmektedir. Ürün üzerinde, kullanma kılavuzunda veya ambalajda bulunan bu sembol tüketiciyi bu konuda uyarır. Eski cihazların geri kazanımı, yapıldıkları malzemelerin değerlendirilmesi veya diğer değerlendirme şekilleri ile, çevre korumasına önemli bir katkıda bulunursunuz. Yukarıda adı geçen atık toplama kuralları Almanya'da piller ve aküler için de geçerlidir.

10. Uygunluk beyanı



İş bu belge ile Hama GmbH & Co KG kablosuz sistem tipin [00121666] 2014/53/AB sayılı direktife uygun olduğunu beyan eder. AB

Uygunluk Beyanının tam metni aşağıdaki internet adresinde incelenebilir: www.hama.com

com -> 00121666 -> Downloads.

Vă mulțumim că ați optat pentru un produs Hama. Pentru început vă rugăm să vă lăsați puțin timp și să citiți complet următoarele instrucțiuni și indicații. Vă rugăm să păstrați manualul de utilizare la loc sigur pentru o consultare ulterioară în caz de nevoie. În caz de înstrăinare a aparatului vă rugăm să predați și acest manual noului proprietar.

1. Explicarea simbolurilor de avertizare și indicații

Avertizare

Se folosește la marcarea instrucțiunilor de siguranță sau la concentrarea atenției în caz de pericol și riscuri mari.

Instrucțiune

Se folosește pentru marcarea informațiilor și instrucțiunilor importante.

2. Conținutul pachetului

- Antenă de cameră DVB-T
- Acest manual de utilizare

3. Instrucțiuni de siguranță

- Produsul este conceput numai pentru utilizare privată și nu profesională.
- Produsul este conceput numai pentru utilizarea în interiorul clădirilor.
- Folosiți produsul numai în scopul pentru care a fost conceput.
- Protejați produsul de impurități, umiditate și supraîncălzire și folosiți-l numai în încăperi uscate.
- Pentru a fi sigur că nu se joacă cu aparatul, copiii trebuie să supravegheze.
- Nu folosiți produsul în zone unde nu sunt admise aparate electronice.
- Exploatați aparatul numai la o priză de rețea aprobată în acest sens. Priza trebuie să fie permanent și ușor accesibilă.
- Opriți alimentarea cu curent a produsului printr-un comutator pornit/oprit - dacă acesta nu există scoateți cablul din priză.
- Pozați cablurile în așa fel să nu vă împiedicați de ele.
- Nu îndoiți și nu striviți cablul.
- Nu lăsați produsul să cadă și nu îl supuneți trepidățiilor puternice.
- Reciclarea materialului pachetului se execută conform normelor locale de salubritate în vigoare.
- Nu executați modificări la aparat. În acest fel pierdeți orice drept la garanție.

Avertizare

- Nu utilizați produsul dacă adaptorul AC, cablul adaptor sau cablul de alimentare sunt deteriorate.
- Nu încercați să reparați sau să depanați aparatul. Operațiile de reparații se execută numai de personal de specialitate.
- Nu deschideți produsul și nu-l utilizați în continuare în caz de deteriorare.

4. Date tehnice

Tensiune nominală	220 – 240 V AC / 50 Hz
Intensitatea nominală a consumului de curent	max. 15 mA
Banda (benzile) de frecvențe	UHF: 470 – 790 MHz VHF: 174 – 230 MHz
Câștigul activ al antenei	UHF: 8,5 – 19 dBi VHF: 10 – 15 dBi
Racord	Mufă coaxială
Temperatura mediului înconjurător	-20 până la +40 °C

5. Punere în funcțiune și funcționare

- Conectați cablul de rețea (1) al antenei cu o priză și cablul antenei (2) cu aparatul TV (Fig. 2a).
- Dacă utilizați un receiver extern DVB-T, conectați antena cu o priză de curent și cu receiverul DVB-T (Fig.2b).
- Pentru o recepție perfectă scoateți ambele telescoape complet (6).
- Conectați antena cu butonul de reglare (4) în sensul acelor de ceasornic. LED- ul luminează (3).
- Orientați antena pentru cea mai bună recepție. În funcție de polarizarea verticală sau orizontală în domeniul UHF, atât dipolul inelar (5) cât și telescoapele (6) pot fi reglate ulterior.
- Puterea amplificatorului se adaptează în funcție de emițător cu butonul de reglare.
- Dacă antena nu se folosește se recomandă deconectarea acesteia.

Instrucțiune

Vă rugăm să rețineți că numărul și calitatea emițătorilor recepționați sunt dependente de poziția antenei și condițiile locale.

6. Întreținere și revizie

Curățați acest produs numai cu o cârpă fără scame, puțin umedă și nu folosiți detergenți agresivi.

7. Excludere de garanție

Hama GmbH & Co KG nu își asumă nici o răspundere sau garanție pentru pagube cauzate de montarea, instalarea sau folosirea necorespunzătoare a produsului sau nerespectarea instrucțiunilor de folosire sau/și a instrucțiunilor de siguranță.

8. Service și suport

Dacă aveți întrebări adresați-vă la Hama consultanță privind produsul.

Hotline: +49 9091 502-115 (Ger./Ang.)

Alte informații de suport găsiți aici: www.hama.com

9. Informații pentru reciclare

Instrucțiuni pentru protecția mediului înconjurător:



Din momentul aplicării directivelor europene 2012/19/EU și 2006/66/EU în dreptul național sunt valabile următoarele:

■ Aparatele electrice și electronice nu pot fi salubrizate cu gunoiul menajer. Consumatorul este obligat conform legii să predea aparatele electrice și electronice la sfârșitul duratei de utilizare la locurile de colectare publice sau înapoi de unde au fost cumpărate.

Detaliile sunt reglementate de către legislația țării respective. Simbolul de pe produs, în instrucțiunile de utilizare sau pe ambalaj indică aceste reglementări. Prin reciclarea, revalorificarea materialelor sau alte forme de valorificare a aparatelor scoase din uz aduceți o contribuție importantă la protecția mediului nostru înconjurător.

10. Declarație de conformitate



Prin prezenta, Hama GmbH & Co KG, declară că tipul de echipamente radio [00121666] este în conformitate cu Directiva 2014/53/UE. Textul integral al declarației UE de conformitate este disponibil la următoarea adresă internet: www.hama.com -> 00121666 -> Downloads.

Tack för att du valt att köpa en Hama produkt. Ta dig tid och läs först igenom de följande anvisningarna och hänvisningarna helt och hållet. Förvara sedan den här bruksanvisningen på en säker plats för att kunna titta i den när det behövs. Om du gör dig av med apparaten ska du lämna bruksanvisningen till den nya ägaren.

1. Förklaring av varningssymboler och hänvisningar

Varning

Används för att markera säkerhetshänvisningar eller för att rikta uppmärksamheten mot speciella faror och risker.

Hänvisning

Används för att markera ytterligare information eller viktiga hänvisningar.

2. Förpackningsinnehåll

- DVB-T-rumsantenn
- Den här bruksanvisningen

3. Säkerhetsanvisningar

- Produkten är avsedd för privat hemanvändning, inte yrkesmässig användning.
- Produkten är bara avsedd för inomhusanvändning.
- Använd bara produkten till det som den är avsedd för.
- Skydda produkten mot smuts, fuktighet och överhettning, och använd den bara inomhus.
- Barn ska hållas under uppsikt för att säkerställa att de inte leker med apparaten.
- Använd inte produkten inom områden där elektroniska apparater inte är tillåtna.
- Anslut bara apparaten till ett godkänt uttag. Eluttaget måste alltid vara lätt att nå.
- Skilj produkten från elnätet med hjälp av strömbrytaren – om den saknas drar du ut elsladden ur eluttaget.
- Dra alla kablar så att det inte går att snubbla på dem.
- Böj och kläm inte kablar.
- Tappa inte produkten och utsätt den inte för kraftiga vibrationer.
- Kasserera förpackningsmaterialet direkt enligt lokalt gällande kasseringsregler.
- Förändra ingenting på produkten. Då förlorar du alla garantianspråk.

Varning

- Använd inte produkten när AC-adaptorn, adapterkabeln eller elsladden är skadade.
- Försök inte serva eller reparera produkten själv. Överlåt allt servicearbete till ansvarig fackpersonal.
- Öppna inte produkten och använd den inte mer om den är skadad.

4. Tekniska data

Nominell spänning	220 – 240 V AC / 50 Hz
Märkströmförbrukning	max. 15 mA
Eller de frekvensband	UHF: 470 – 790 MHz VHF: 174 – 230 MHz
Aktiv antennförstärkning	UHF: 8,5 – 19 dBi VHF: 10 – 15 dBi
Anslutning	Koax-uros
Omgivningstemperatur	-20 till +40 °C

5. Idrifttagning och drift

- Förbind antennens nätkabel (1) med ett stickuttag och förbind antennkabeln (2) med tv-apparaten (bild 2a).
- Om du använder en extern DVB-T-mottagare så förbinder du antennen med ett eluttag och med DVB-T-mottagaren (bild 2b).
- Dra ut båda teleskopen (6) helt för en perfekt mottagning.
- Starta antennen genom att vrida reglaget (4) medsols. LED lysar (3).
- Rikta in antennen för bästa möjliga mottagning. Så väl dipol-ringen (5) som teleskopen (6) kan efterjusteras beroende på horisontell resp. vertikal polarisation i UHF-området.
- Förstärkareffekten måste ställas in med vridreglaget för att passa den aktuella sändaren.
- Stäng av antennen när den inte används.

Hänvisning

Tänk på att antalet sändare som tas in och deras kvalitet kan styras av antennens position och lokala förutsättningar.

6. Service och skötsel

Rengör bara den här produkten med en luddfri, lätt fuktad duk och använd inga aggressiva rengöringsmedel.

7. Garantifriskrivning

Hama GmbH & Co KG övertar ingen form av ansvar eller garanti för skador som beror på olämplig installation, montering och olämplig produktanvändning eller på att bruksanvisningen och/eller säkerhetshänvisningarna inte följs.

8. Service och support

Kontakta Hama produktrådgivning om du har frågor om produkten.

Hotline: +49 9091 502-115 (ty/eng)

Du hittar mer support-information här:

www.hama.com

9. Kasseringshänvisningar

Not om miljöskydd:



Efter implementeringen av EU direktiv 2012/19/EU och 2006/66/EU i den nationella lagstiftningen, gäller följande: Elektriska och elektroniska apparater samt batterier får inte kastas i

hushållssoporna. Konsumenter är skyldiga att återlämna elektriska och elektroniska apparater samt batterier vid slutet av dess livslängd till, för detta ändamål, offentliga uppsamlingsplatser. Detaljer för detta definieras via den nationella lagstiftningen i respektive land. Denna symbol på produkten, instruktionsmanualen eller på förpackningen indikerar att produkten innefattas av denna bestämmelse. Genom återvinning och återanvändning av material/batterier bidrar du till att skydda miljön och din omgivning.

10. Försäkran om överensstämmelse



Härmed försäkrar Hama GmbH & Co KG, att denna typ av radioutrustning [00121666]

överensstämmer med direktiv 2014/53/EU. Den

fullständiga texten till EU-försäkran om överensstämmelse finns på följande webbadress:

www.hama.com -> 00121666 -> Downloads

Suurkiitos, että valitsit Hama-tuotteen.

Varaa aikaa ja lue seuraavat ohjeet ensin kokonaan läpi. Säilytä sen jälkeen tämä käyttöohje varmassa paikassa, jotta voit tarvittaessa tarkistaa siitä eri asioita. Jos luovut laitteesta, anna tämä käyttöohje sen mukana uudelle omistajalle.

1. Varoitusten ja ohjeiden selitykset



Varoitus

Käytetään turvaohjeiden merkitsemiseen ja huomion kiinnittämiseen erityisiin vaaroihin ja riskeihin.



Ohje

Käytetään lisätietojen tai tärkeiden ohjeiden merkitsemiseen

2. Pakkauksen sisältö

- DVB-T-sisääntenni
- tämä käyttöohje

3. Turvaohjeet

- Tuote on tarkoitettu yksityiseen, ei-kaupalliseen kotikäyttöön.
- Tuote on tarkoitettu ainoastaan sisäkäyttöön.
- Käytä tuotetta ainoastaan ohjeiden mukaiseen tarkoitukseen.
- Suojaa tuote lialta, kosteudelta ja ylikuumenemiselta ja käytä sitä vain kuivissa tiloissa.
- Lapsia on valvottava sen varmistamiseksi, etteivät he leiki laitteella.
- Älä käytä tuotetta alueilla, joilla elektroniikkalaitteet eivät ole sallittuja.
- Ota tuotteeseen virta ainoastaan sallitusta pistorasiasta. Pistorasian tulee olla aina helposti käden ulottuvilla.
- Erotu tuote verkosta virtakatkaisimen avulla – jos sellaista ei ole, irrota pistoke pistorasiasta.
- Sijoita kaikki johdot niin, että kompastumisvaaraa ei ole.
- Älä taita johtoa äläkä aseta sitä puristuksiin.
- Älä päästä laitetta putoamaan, äläkä altista sitä voimakkaalle värähtelylle.
- Hävitä pakkausmateriaalit heti paikallisten jätehuoltomääräysten mukaisesti.
- Älä tee muutoksia laitteeseen. Muutosten tekeminen aiheuttaa takuun raukeamisen.



Varoitukset

- Älä käytä tuotetta, jos AC-adapteri, adapterin johto tai virtajohto on vaurioitunut.
- Älä yritä huoltaa tai korjata laitetta itse. Jätä kaikki huoltotyöt vastuulliselle ammattihenkilöstölle.
- Älä avaa tuotetta, äläkä käytä sitä enää, jos se on vaurioitunut.

4. Tekniset tiedot

Nimellisjännite	220 – 240 V AC / 50 Hz
Nimellissyöttövirta	enint. 15 mA
Radiotaajuudet	UHF: 470 – 790 MHz VHF: 174 – 230 MHz
Aktiivinen antennivahvistus	UHF: 8,5 – 19 dBi VHF: 10 – 15 dBi
Liitäntä	koax-uros
Ympäristön lämpötila	-20 – +40 °C

5. Käyttöönotto ja käyttö

- Liitä antennin verkkojohto (1) pistorasiaan ja antennijohto (2) televisioon (kuva 2a).
- Jos käytät ulkoista DVB-T-vastaanotinta, liitä antenni pistorasiaan ja DVB-T-vastaanottimeen (kuva 2b).
- Pidennä molemmat teleskoopit (6) maksimipituuteensa, jotta vastaanottoteho olisi mahdollisimman hyvä.
- Kytke antenni päälle kääntämällä kääntövalitsinta (4) myötäpäivään. LED-valo syttyy (3).
- Suuntaa antenni siten, että vastaanotto on parhaimmillaan. Riippuen vaaka- tai pystypolarisaatiosta UHF-alueella sekä rengasdipoliantennia (5) että teleskooppeja (6) voi säätää vielä jälkikäteen.
- Lähettimestä riippuen vahvistimen tehoa on muokattava kääntövalitsimella.
- Kytke antenni pois päältä, kun et tarvitse sitä.



Ohje

Huomaa, että antennin sijaintipaikalla vastaanotettavien lähetysten määrä ja laatu voi riippua paikallisista olosuhteista.

6. Hoito ja huolto

Puhdista tämä tuote ainoastaan nukkaamattomalla, kevyesti kostutetulla liinalla äläkä käytä syövyttäviä puhdistusaineita.

7. Vastuun rajoitus

Hama GmbH & Co KG ei vastaa millään tavalla vahingoista, jotka johtuvat epäasianmukaisesta asennuksesta tai tuotteen käytöstä tai käyttöohjeen ja/tai turvaohjeiden vastaisesta toiminnasta.

8. Huolto ja tuki

Tuotetta koskevista kysymyksistä pyydämme kääntymään Haman tuoteneuvonnan puoleen.

Tukilinja: +49 9091 502-115 (saksa/englanti)

Lisää tukitietoja on osoitteessa www.hama.com

9. Hävittämisohjeet

Ympäristönsuojelua koskeva ohje:



Siihtä lähtien, kun Euroopan unionin direktiivi 2012/19/EU ja 2006/66/EU otetaan käyttöön kansallisessa lainsäädännössä, pätevät seuraavat määräykset: Sähkö- ja elektroniikkalaitteita ja paristoja ei saa hävittää talousjätteen mukana. Kuluttajalla on lain mukaan velvollisuus toimittaa sähkö- ja elektroniikkalaitteet niiden käyttöiän päätyttyä niille varattuihin julkisiin keräyspisteisiin tai palauttaa ne myyntipaikkaan. Tähän liittyvistä yksityiskohdista säädetään kulloisenkin osavaltion laissa. Näistä määräyksistä mainitaan myös tuotteen symbolissa, käyttöohjeessa tai pakkauksessa. Uudelleenkäytöllä, materiaalien/paristoja uudelleenkäytöllä tai muilla vanhojen laitteiden uudelleenkäyttötavoilla on tärkeä vaikutus yhteisen ympäristömme suojelussa.

10. Vaatimustenmukaisuusvakuutus



Hama GmbH & Co KG vakuuttaa, että radiolaitetyyppi [00121666] on direktiivin 2014/53/EU mukainen.

EU-vaatimustenmukaisuusvakuutuksen täysimittainen teksti on saatavilla seuraavassa internetosoitteessa: www.hama.com -> 00121666 -> Downloads.

hama®

Hama GmbH & Co KG
86652 Monheim / Germany
www.hama.com

CE

All listed brands are trademarks of the corresponding companies. Errors and omissions excepted, and subject to technical changes. Our general terms of delivery and payment are applied.

00121666/07.18