

SENCOR®

SBL 3200WH / SBL 3201GR / SBL 3202BL
SBL 3203OR / SBL 3204RD / SBL 3205VT
SBL 3206YL / SBL 3207TQ / SBL 3208RS



PL ■ Blender do Smoothie

PROSIMY UWAGNIE PRZECZYTAĆ I ZACHOWAĆ JE NA PRZYSZŁOŚĆ.

- Urządzenia mogą być użytkowane przez osoby z ograniczonymi zdolnościami fizycznymi, czuciowymi lub mentalnymi oraz bez doświadczenia i wiedzy w zakresie użytkowania, jeśli znajdują się pod nadzorem lub zostały poinstruowane odnośnie użytkowania urządzenia w bezpieczny sposób i rozumieją związane z tym ryzyko.
- Z tego urządzenia nie wolno korzystać dzieciom ani nie wolno się im nim bawić. Urządzenie oraz przewód zasilający przechowywać poza zasięgiem dzieci.
- Niniejsze urządzenie jest przeznaczone do użytku w gospodarstwie domowym. Nie jest przeznaczone do zastosowania w miejscach, takich jak:
 - aneksy kuchenne przeznaczone dla personelu w sklepach, biurach i innych miejscach pracy;
 - fermy rolnicze;
 - pokoje hotelowe lub motelowe i inne pomieszczenia mieszkalne;
 - przedsiębiorstwa zapewniające nocleg ze śniadaniem.
- Niniejsze urządzenie przeznaczone jest do mieszania żywności. Urządzenia nie wolno używać do innych celów, niż te, do których jest przeznaczone.



Ostrzeżenie:

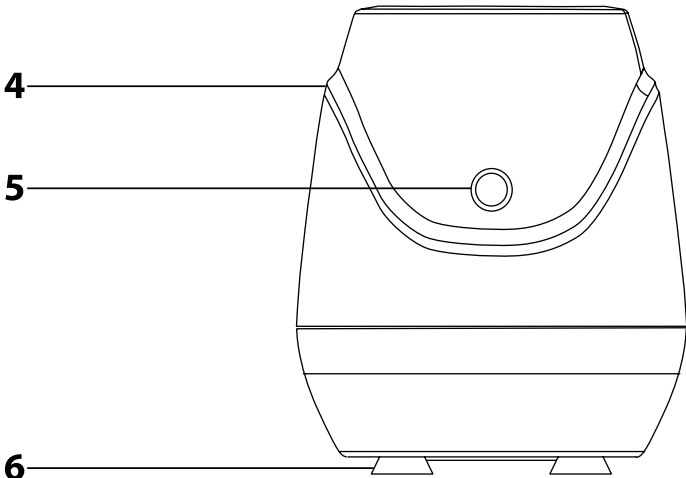
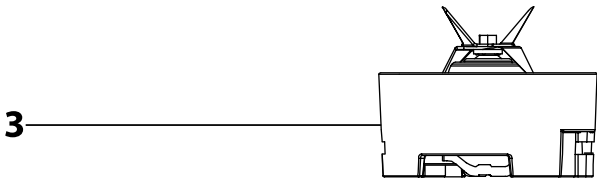
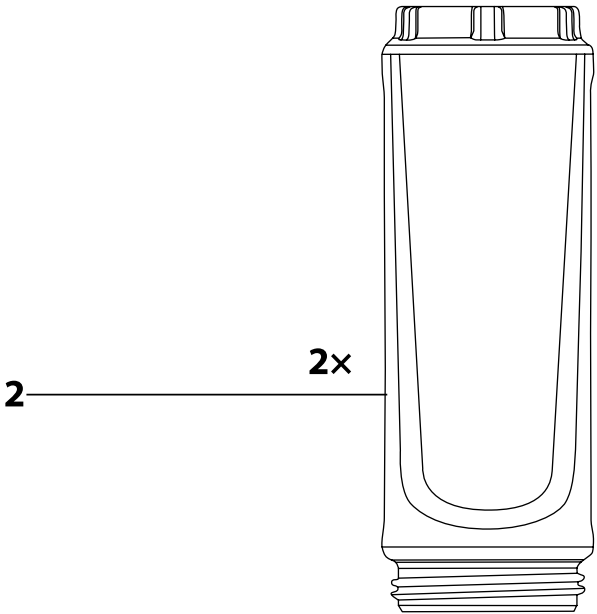
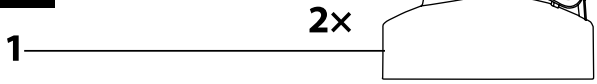
Niepoprawne użytkowanie może prowadzić do skaleczeń.

- Nie korzystaj z urządzenia w środowisku przemysłowym albo na zewnątrz.
- Nie odkładaj urządzenia na płycie elektrycznej lub gazowej ani nie kładź je w pobliżu nich, na skraju płyty roboczej ani na niestabilnym podłożu. Urządzenie należy zawsze umieszczać na stabilnej, równej, suchej powierzchni.
- Przed podłączeniem urządzenia do gniazdka sieciowego upewnij się, czy napięcie podane na tabliczce znamionowej odpowiada napięciu w Twoim gniazdku.
- Używaj urządzenia wyłącznie razem z oryginalnymi akcesoriami dostarczanymi razem z nim.
- Pojemników do mieszania nie napełniaj powyżej ich nominalnej objętości.
- Przed uruchomieniem urządzenia upewnij się, że zmontowane zostało poprawnie. Urządzenie wyposażone jest w bezpiecznik ochronny, który nie pozwala na jego uruchomienie, jeżeli zdejmowane akcesoria nie zostały poprawnie przymocowane do jednostki silnikowej.
- Urządzenia nie włączaj bez obciążenia. Niepoprawne korzystanie z urządzenia może w negatywny sposób wpływać na jego trwałość.

- Podczas manipulacji z gorącymi cieczami bądź nadzwyczaj ostrożnym, ponieważ może się z nich ulatniać para albo może dojść do ich rozprysnięcia i następnego poparzenia. Gorące ciecze zostaw przed nalaniem do pojemnika do mieszania ostygnąć przynajmniej do temperatury 50 °C.
- Nie zostawiaj urządzenia pracować bez przerwy dłużej niż przez 3 minuty. Przed kolejnym uruchomieniem zostaw je przynajmniej przez 10 minut do ostygnięcia. Jeżeli przerabiasz twardsze surowce lub gęste ciecze, nie pracuj dłużej niż przez 1 minutę.
- Urządzenie wyposażone jest w bezpiecznik termiczny, który chroni silnik przed uszkodzeniem w przypadku, kiedy jest on nadmiernie obciążony. Jeżeli dojdzie do wyłączenia urządzenia z powodu przeciążenia silnika, odłącz je od gniazdka sieciowego i pozostaw ostygnąć przez czas minimum 30 minut. Potem możesz je ponownie włączyć.
- Jeżeli surowce przyczepiają się do jednostki nożowej albo do ścian pojemnika do mieszania, wyłącz urządzenie i odłącz od gniazdka sieciowego. Upewnij się, że jednostka nożowa przestała się obracać. Zestaw pojemnika zdemontuj z jednostki silnikowej i odwróć jednostką nożową do góry. Jednostkę nożową zdejmij i zdemontowane części wyczyść plastikową szpachelką. Zmontuj urządzenie, przewód zasilający podłącz do gniazdka i kontynuuj mieszanie.
- Podczas manipulacji z jednostką nożową bądź nadzwyczaj ostrożnym, byś nie skaleczył się o jej ostrze. To ważne jest przede wszystkim podczas wyjmowania jednostki nożowej z pojemnika do mieszania, podczas opróżniania pojemnika oraz przy czyszczeniu.
- Pojemniki, które są częścią akcesoriów, nie są przeznaczone do podgrzewania w kuchence mikrofalowej.
- Urządzenie zawsze wyłącz i odłącz od gniazdka sieciowego, jeżeli nie będzie używane oraz przed montażem, demontażem, wymianą akcesoriów, przed czyszczeniem lub jego przemieszczaniem.
- Zanim zdejmiesz zestaw pojemnika do mieszania z jednostki silnikowej, upewnij się, że jednostka silnikowa jest wyłączona, odłączona od gniazdka sieciowego i zatrzymały się elementy obrotowe.
- Czyszczenie wykonuj zgodnie z instrukcjami podanymi w rozdziale Konserwacja i czyszczenie. Jednostki silnikowej ani przewodu zasilającego nie zanurzaj w wodzie ani innej cieczy oraz nie myj jej pod bieżącą wodą.
- Na przewodzie zasilającym nie kładź żadnych ciężkich przedmiotów. Dbaj o to, by nie zwiślał przez krawędź stołu albo by nie dotykał gorącej powierzchni.
- Urządzenie odłączaj od gniazdka ciągnąc za wtyczkę, nie jednak ciągnąc za przewód zasilający. Inaczej mogłoby dojść do uszkodzenia przewodu zasilającego lub gniazdka.

- Jeżeli przewód zasilający jest uszkodzony, musi zostać wymieniony w autoryzowanym punkcie serwisowym lub przez inną wykwalifikowaną osobę, aby zapobiec powstaniu niebezpiecznej sytuacji.
- Z urządzenia nie korzystaj, jeżeli nie działa poprawnie albo widoczne są znaki jakiegokolwiek uszkodzenia. By uniknąć powstania niebezpiecznej sytuacji, nie naprawiaj ani nie przerabiaj sam urządzenia. Wszelkie naprawy należy powierzyć autoryzowanemu serwisowi. Ingerencją w urządzenie narażasz się na ryzyko utraty ustawowego prawa wynikającego z roszczeń do wad gwarancji jakości.

A



- Przed użyciem tego urządzenia prosimy o dokładne zaznajomienie się z niniejszą instrukcją, nawet jeżeli używają Państwo produktu podobnego typu. Prosimy korzystać z urządzenia tylko tak, jak jest to opisane w instrukcji użytkowania. Instrukcję należy zachować do ewentualnego zastosowania w przyszłości.
- Minimalnie w czasie trwania roszczeń z wadliwej realizacji, ewent. ustawowej gwarancji zalecamy przechowywać oryginalne opakowanie transportowe, materiał opakowania, dowód zakupu i potwierdzenie zakresu odpowiedzialności sprzedającego lub kartę gwarancji. W razie transportu zalecamy zapakować urządzenie ponownie do oryginalnego pudełka od producenta.

OPIS URZĄDZENIA

A1 Srubowane wieczko z zamykanym ustnikiem

A2 Pojemnik do mieszania o pojemności 600 ml służy jednocześnie jako kubek do picia i jest wyprodukowany z wytrzymałego materiału Tritan „BPA Free“.

A3 Jednostka nożowa z czterema ostrzami ze stali nierdzewnej z wykończeniem powierzchni z tytanu

A4 Jednostka silnikowa

A5 Wylącznik impulsowy służy do włączenia i wyłączenia jednostki silnikowej.

A6 Nóżki antypoślizgowe z przysawkami

CEL ZASTOSOWANIA I WŁAŚCIWOŚCI URZĄDZENIA

- Niniejszy blender do smoothie nadaje się idealnie do przygotowania świeżych smoothie napojów, mlecznych koktajli, mieszanych drinków, znakomitej sałsy, zup kremowych, sosów albo miksowanych pokarmów dziecięcych. Jednostka nożowa ze stali nierdzewnej z wykończeniem powierzchni z tytanu zapobiega szybkiemu utlenianiu napojów odżywczych. Pojemniki do mieszania wyprodukowane są z wysokiej jakości tworzywa „BPA Free“, które nie zawiera dla zdrowia szkodliwego Bisfenolu A. Nie wchłania zapachów ani aromatów i oznacza się długą trwałością. Jest odporne na uderzenia oraz zarysowania i nadaje się do powtórnego zastosowania w zmywarce do naczyń. Pojemniki do mieszania służą jednocześnie jako praktyczne kubki do picia. Wieczko z zamykanym ustnikiem umożliwia wygodne przenoszenie kubka bez ryzyka wylania napoju. Kubki idealnie pasują do uchwytu w samochodzie. Nóżki antypoślizgowe z przysawkami zapewniają doskonałą stateczność blendera podczas pracy.

PRZED PIERWSZYM UŻYCIEM

- Z urządzenia i jego akcesoriów usuń wszystkie materiały opakowaniowe włącznie metek reklamowych i etykiet.
- Zdejmowane akcesoria, które są przeznaczone do kontaktu z żywnością, należy opłukać w ciepłej wodzie z zastosowaniem neutralnego środka do naczyń. Następnie opłucz je czystą wodą i dokładnie wytrzyj do sucha ścierką. Wszystkie zdejmowane części oprócz jednostki nożowej **A3** nadają się do mycia w zmywarce do naczyń (w koszu górnym).
- Jednostki silnikowej **A4** nie płucz pod wodą ani nie zanurzaj jej w wodzie.



Ostrzeżenie:

Podczas czyszczenia jednostki nożowej **A3** bądź nadzwyczaj ostrożnym, byś nie skaleczył się o ostrza noży.

MONTAŻ I DEMONTAŻ URZĄDZENIA

- Przed rozpoczęciem montażu lub demontażu urządzenia upewnij się, że jednostka silnikowa **A4** jest wyłączona i odłączona od gniazdka sieciowego i że części obrotowe nie poruszają się.

1. BLENDER DO SMOOTHIE

- 1.1 Pojemnik **A2** odwróć szyjką do góry i umieść na nim jednostkę nożową **A3** tak, by ostrza skierowane były do środka pojemnika **A2**. Jednostkę nożową **A3** przymocuj do pojemnika **A2** przez przyśrubowanie.
- 1.2 W taki sposób zmontowany pojemnik obróć tak, by jednostka nożowa **A3** znajdowała się na dole. Zmontowany pojemnik załóż od góry na jednostkę silnikową **A4** tak, by symbol ▼ wyznaczony na jednostce nożowej **A3** wyrównany został z symbolem otwartego zamka na jednostce silnikowej **A4**. Pojemnikiem przekręć w kierunku wskazówek zegara, by doszło do wyrównania symbolu ▼ wyznaczonego na jednostce nożowej **A3** z symbolem zamkniętego zamka na jednostce silnikowej **A4**. Teraz zestaw pojemnika do mieszania poprawnie przymocowany jest do jednostki silnikowej **A4**.
- 1.3 Blender wyposażony jest w bezpiecznik ochronny, który nie pozwala na uruchomienie urządzenia, jeżeli zmontowany pojemnik nie został poprawnie przymocowany do jednostki silnikowej **A4**.



Notatka:

Dno pojemnika do mieszania **A2** jest wyposażone w gwint, do którego można przymocować wieczko **A1**, by mieć go nieustannie do dyspozycji.

1.4 Podczas demontażu postępuj w odwrotnej kolejności.

2. KUBEK DO PICIA

2.1 Do zmontowania kubka do picia przyśrubuj wieczko **A1** do szyjki pojemnika **A2** i poprawnie go dokręć. Dbaj o to, by podczas przenoszenia zamknięty był poprawnie ustnik, by nie doszło do rozlania zawartości kubka.

OBŚLUGA URZĄDZENIA

1. Upewnij się, że jednostka silnikowa **A4** jest wyłączona i odłączona od gniazdka sieciowego.
2. Do pojemnika do mieszania **A2** włóż składniki, które chcesz zmieszać. Pojemnik **A2** nie napelniaj powyżej nominalnej pojemności, która wyznaczona jest ryską 600 ml.



Uwaga:

Gotące płyny zostaw przed nalaniem do pojemnika do mieszania **A2** ostygnać przynajmniej do temperatury 50 °C. Niektóre z płynów zwiększają swą objętość podczas mieszania.

3. Blender zmontuj według instrukcji podanych w rozdziale Montaż i demontaż urządzenia.

4. Przewód zasilający podłącz do gniazdka. Do uruchomienia blendera wciśnij wyłącznik impulsowy **A5** i trzymaj go wciśnięty tak długo, jak długo chcesz mieszać surowce. Po zluźnieniu przycisku **A5** urządzenie się zatrzyma.



Uwaga:

Maksymalny czas nieprzerwanej pracy urządzenia wynosi 3 minuty. Potem zostaw je przez 10 minut do ostygnięcia. Podczas przeróbki twardszych surowców lub cieczy o gęstszej konsystencji, nie używaj urządzenia dłużej niż przez 1 minutę.

5. Jeżeli surowce przyczepiają się do jednostki nożowej **A3** albo do ścian pojemnika do mieszania **A2**, wyłącz blender i odłącz od gniazdka sieciowego. Upewnij się, że jednostka nożowa **A3** przestała się obracać. Zestaw pojemnika zdemontuj z jednostki silnikowej **A4** i odwróć go jednostką nożową **A3** do góry. Zdejmij jednostkę nożową **A3** i plastikową szpachlę wyczyść jednostkę nożową **A3** i ściany pojemnika **A2**. Zmontuj blender, przewód zasilający podłącz do gniazdka i kontynuuj mieszanie.
6. Po zakończeniu mieszania wyjmij wtyczkę z gniazdka sieciowego. Upewnij się, że jednostka nożowa **A3** przestała się obracać i ostrożnie zdejmij zestaw pojemnika do mieszania z jednostki silnikowej **A4**.
7. Pojemnik do mieszania **A2** odwróć jednostką nożową **A3** do góry i zdemontuj go. Według potrzeby zamknij pojemnik do mieszania **A2** wieczkiem **A1** albo jego zawartość przelej do innego odpowiedniego pojemnika.
8. Wszystkie zastosowane części następnie wyczyść zgodnie z instrukcjami podanymi w rozdziale Konserwacja i czyszczenie.

SZYBKI PRZEWODNIK PRZERABIANIEM INGREDIENCJI

- Surowce stałej konsystencji, jakimi są np. owoce lub warzywa, najpierw pokrój na mniejsze kawałki o wielkości mniej więcej 2 do 3 cm i dopiero potem je zmieszaj.

Ingredience/dania	Zalecany czas mieszania
Gotowane owoce i warzywa	30 s
Napoje smoothie i koktajle	15 do 30 s
Salsa	20 s
Sosy i zupy	30 s
Odżywki dla dzieci i dodatki	40 s



Notatka:

Powyżej podane czasy przerabiania surowców są tylko orientacyjne. Rzeczywisty czas mieszania zależy jest od wielkości surowców, ich ilości i wymaganej konsystencji końcowej.

KONSERWACJA I CZYSZCZENIE

- Przed czyszczeniem upewnij się, że urządzenie jest wyłączone i odłączone od gniazdka sieciowego i części obrotowe się zatrzymały.
- Urządzenie rozłóż na poszczególne części. Zdemontowane akcesoria dokładnie umyj w ciepłej wodzie z neutralnym środkiem czyszczącym. Następnie części te opłucz czystą wodą i wytrzyj do sucha ścierką. Wszystkie zdejmowane części oprócz jednostki nożowej **A3** nadają się do mycia w zmywarce do naczyń (w koszu górnym). Do łatwiejszego czyszczenia można jednostkę nożową **A3** zdemontować na poszczególne części. Po jej demontażu ponownie ją poprawnie zmontuj.



Uwaga:

Podczas czyszczenia jednostki nożowej **A3** bądź nadzwyczaj ostrożnym, byś nie skaleczył się o ostrza noży.

- Pojemnik do mieszania **A2** można także czyścić w taki sposób, że po zakończeniu używania napełnisz go 0,5 l czystej wody z dodatkiem kilku kropli neutralnego środka do mycia naczyń i uruchomisz urządzenie na czas od 15 do 20 sekund. Potem wyłącz urządzenie, odłącz od gniazdka sieciowego i po zatrzymaniu obrotowych części zdemontuj je. Pojemnik do mieszania **A2** potem porządnie opłucz czystą wodą i wytrzyj do sucha.
- Do czyszczenia powierzchni zewnętrznej jednostki silnikowej **A4** użyj szmatki nawilżonej w słabym roztworze środka czyszczącego. Po aplikacji środka czyszczącego wytrzyj ją szmatką lekko zwilżoną w czystej wodzie i następnie wytrzyj do sucha.
- Nigdy nie zanurzaj jednostki silnikowej **A4** ani przewodu zasilającego w wodzie ani innym płynie.
- Do czyszczenia urządzenia nie stosuj rozcieńczalników, ściernych środków czyszczących itp. W odrotnym przypadku może dojść do uszkodzenia powierzchni urządzenia.

MAGAZYNOWANIE

- Jeżeli nie będziesz korzystał z urządzenia przechowuj go w czystym, suchym miejscu poza zasięgiem dzieci.

DANE TECHNICZNE

Znamionowy zakres napięcia 220–240 V
 Częstotliwość nominalna 50/60 Hz
 Znamionowy pobór mocy 600 W
 Klasa ochrony (przed porażeniem prądem elektrycznym) II
 Hałas 84 dB(A)

Deklarowana wartość emisji hałasu tego urządzenia wynosi 84 dB(A), co oznacza poziom mocy akustycznej A w stosunku do referencyjnej mocy akustycznej 1 pW.

Wyjaśnienie terminów technicznych

Stopień ochrony przed porażeniem prądem elektrycznym:

Klasa II – Ochrona przed porażeniem prądem elektrycznym jest zapewniona za pomocą podwójnej lub wzmocnionej izolacji.

Możliwość zmiany tekstu i parametrów technicznych zastrzeżona.

WSKAZÓWKI I INFORMACJE DOTYCZĄCE POSTĘPOWANIA ZE ZUŻYTYM OPAKOWANIEM

Wykorzystany materiał opakowania umieścić w miejscu określonym przez gminę do wyrzucania odpadu.

LIKwidACJA ZUŻYTYCH URZĄDZEŃ ELEKTRYCZNYCH I ELEKTRONICZNYCH



Niniejszy symbol na produktach lub towarzyszących dokumentach oznacza, iż zużytych produktów elektrycznych lub elektronicznych nie wolno wyrzucać do zwykłego odpadu komunalnego. Do poprawnej utylizacji, odnowy lub recyklingu oddaj takie produkty w miejscach zbiorczych dla tego typu odpadów. Alternatywnie w niektórych państwach Unii Europejskiej albo innych krajach europejskich możesz oddać swe wyroby lokalnemu sprzedawcy w czasie zakupu podobnego nowego wyrobu.

Poprawną likwidacją niniejszego produktu pomożesz zachować cenne źródła naturalne i wesprzeć prewencję potencjalnych negatywnych wpływów na środowisko naturalne i zdrowie ludzkie, co mogły by być następstwem niepoprawnej likwidacji odpadów. Kolejnych informacji uzyskać możesz w urzędach gminnych lub miejscach zbioru odpadów.

W przypadku niepoprawnej likwidacji niniejszego produktu nałożone mogą zostać kary zgodnie z lokalnymi przepisami.

Dla podmiotów w krajach Unii Europejskiej.

Jeżeli chcesz likwidować urządzenie elektryczne lub elektroniczne, pozyskaj potrzebne informacje od swego sprzedawcy lub dostawcy.

Likwidacja w krajach poza Unię Europejską

Symbol ten obowiązuje w Unii Europejskiej. Jeżeli chcesz likwidować niniejsze urządzenie pozyskaj potrzebne informacje dot. poprawnej likwidacji w lokalnych urzędach lub od swego sprzedawcy.



Niniejszy wyrób spełnia wszelkie podstawowe wymagania dyrektyw UE, którymi jest on objęty.