



PL ■ Ekspres ciśnieniowy

PROSIMY UWAGNIE PRZECZYTAĆ I ZACHOWAĆ JE NA PRZYSZŁOŚĆ.

- Z niniejszego urządzenia mogą korzystać dzieci w wieku od 8 lat oraz osoby o obniżonych zdolnościach fizycznych, percepcyjnych i umysłowych lub niewielkim doświadczeniu i wiedzy, o ile jest nad nimi sprawowany nadzór lub zostały one pouczone o korzystaniu z urządzenia w bezpieczny sposób i zdają sobie sprawę z ewentualnego niebezpieczeństwa.
- Dzieci nie powinny się bawić urządzeniem. Czyszczenia i konserwacji nie mogą dokonywać dzieci, nad którymi nie jest sprawowany nadzór.
- Przed podłączeniem urządzenia do gniazdka sieciowego upewnij się, że jego napięcie znamionowe podane na etykiecie jest zgodne z napięciem elektrycznym w gniazdku.
- Urządzenie podłączaj wyłącznie do poprawnie uziemionego gniazdka. Z powodów bezpieczeństwa nie zalecamy użycia rozgałęźnika ani kabla przedłużającego.
- Niniejsze urządzenie jest przeznaczone do użytku w gospodarstwie domowym. Nie jest przeznaczone do zastosowania w przestrzeniach, takich jak:
 - aneksy kuchenne przeznaczone dla personelu w sklepach, biurach i innych miejscach pracy;
 - pokoje hotelowe lub motelowe i inne pomieszczenia mieszkalne;
 - fermy rolnicze;
 - przedsiębiorstwa zapewniające nocleg ze śniadaniem.
- Urządzenia nie umieszczaj na parapetach okien, zlewozmywaku z ociekaczem lub niestabilnych powierzchniach. Zawsze umieszczaj go na stabilnej, równej i czystej powierzchni.
- Urządzenia nie umieszczaj na kuchence elektrycznej lub gazowej albo do bliskości otwartego płomienia.
- Nigdy nie używaj urządzenia bezpośrednio w pobliżu wanny, prysznica lub basenu.
- Urządzenie należy używać wyłącznie do celów, do których jest przeznaczone.
- Używaj urządzenia wyłącznie razem z oryginalnymi akcesoriami dostarczonymi razem z nim.
- Podczas pracy urządzenie jest włączone, musi zostać pozostawiona wolna przestrzeń minimum 15 cm wokół urządzenia i nad nim w celu zapewnienia dostatecznego przepływu powietrza.
- Górną powierzchnię urządzenia używaj tylko do ogrzewania filiżanek. Nie używaj jej do odkładania przedmiotów.
- Pojemnik na wodę napełniaj czystą zimną wodą. Nie wlewaj do niego ogrzanej wody lub innych cieczy ani nie wkładaj żadnych przedmiotów.

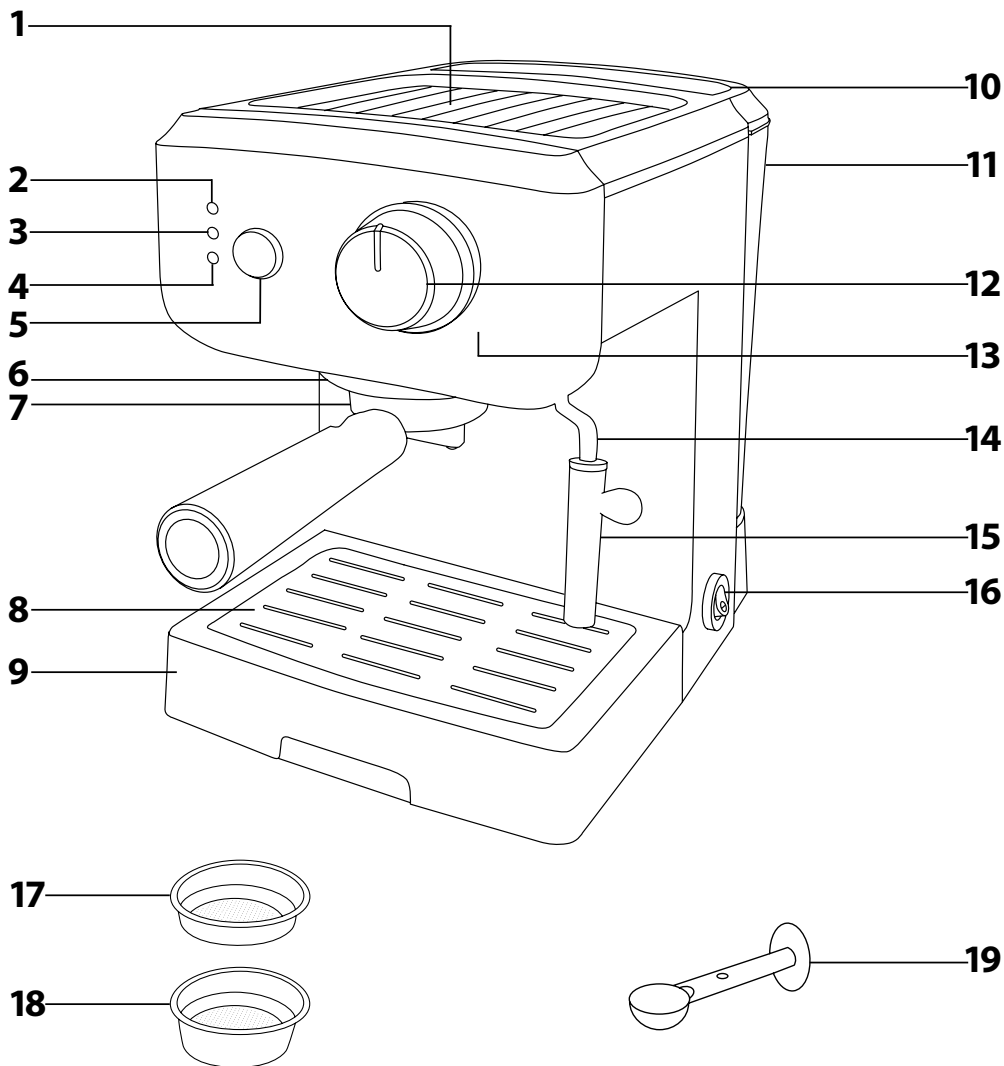
- Przed włączeniem urządzenia upewnij się, że:
 - taca ociekowa z kratką zainstalowana jest poprawnie w swoim miejscu;
 - pojemnik jest napełniony dostateczną ilością wody i jest poprawnie zainstalowany w swoim miejscu. Poziom wody jednak nie może przekroczyć ryski maksimum.
- Zanim rozpoczniesz zaparzać kawę, upewnij się, że dzwignia jest poprawnie przymocowana do głowicy zaparzającej. Podczas procesu zaparzania kawy powstaje ciśnienie w dzwigni i dlatego nie manipuluj z nią podczas pracy. W przeciwnym przypadku może dojść do niebezpiecznej sytuacji.

Ostrzeżenie:

Niepoprawne użytkowanie może prowadzić do skaleczeń.

- Podczas pracy urządzenia bądź nadzwyczaj ostrożnym, by nie doszło do poparzenia gorącą wodą lub parą.
- Podczas używania urządzenia regularnie sprawdzaj stan wody w pojemniku. Jeżeli poziom wody spadnie poniżej ryski minimum, uzupełnij ją. Przed uzupełnieniem wody urządzenie najpierw wyłącz i odłącz od gniazdka sieciowego.
- Urządzenie jest wyposażone w bezpiecznik termiczny, który wyłączy je, kiedy pompa pracuje bez obciążenia, by nie doszło do jej uszkodzenia. Jeżeli taka sytuacja będzie miała miejsce, odłącz przewód zasilający od gniazdka i urządzenie zostaw przez 30 minut do ostygnięcia. Potem można ponownie z niego korzystać.
- Dostępne powierzchnie urządzenia są zagrzane podczas pracy i po zakończeniu pracy z powodu ciepła resztkowego. Nie dotykaj zagrzanych powierzchni.
- Urządzenie zawsze wyłącz i odłącz od gniazdka sieciowego, jeżeli nie będzie używane, jeżeli zostawiasz go bez nadzoru, przed jego demontażem lub montażem, przed napełnianiem pojemnika, przed przemieszczeniem lub czyszczeniem. Przed przemieszczeniem i czyszczeniem zostaw urządzenie całkowicie ostygnąć. Nie przemieszczaj urządzenia z filiżanką kawy umieszczoną na kratce tacki ociekowej albo z filiżankami umieszczonymi na powierzchni do ich ogrzewania.
- Urządzenie i jego akcesoria utrzymuj w czystości. Czyszczenie i konserwację wykonuj zgodnie z instrukcjami podanymi w rozdziale Konserwacja i czyszczenie. Urządzenia nie myj pod ciekącą wodą ani nie zanurzaj go w wodzie lub innym płynie.
- Dbaj o to, by przewód zasilający nie zetknął się z gorącą powierzchnią albo by nie doszło do polania wtyczki przewodu zasilającego.
- Urządzenie odłączaj od gniazdka ciągnąc za wtyczkę, nie jednak ciągnąc za przewód zasilający. Inaczej mogłoby dojść do uszkodzenia przewodu zasilającego lub gniazdka.
- Jeżeli przewód zasilający uległ uszkodzeniu, jego wymianę należy powierzyć do fachowego punktu serwisowego, aby nie dopuścić do niebezpiecznych sytuacji. Nie wolno używać urządzenia z uszkodzonym przewodem zasilającym.
- Aby zapobiec porażeniu prądem elektrycznym, nie naprawiaj urządzenia sam ani w żaden sposób go nie przerabiaj. Wszelkie naprawy należy powierzyć autoryzowanemu serwisowi. Ingerencją w urządzenie narażasz się na ryzyko utraty ustawowego prawa wynikającego z roszczeń do wad gwarancji jakości.

A



- Przed użyciem tego urządzenia prosimy o dokładne zaznajomienie się z niniejszą instrukcją, nawet jeżeli używają Państwo produktu podobnego typu. Prosimy korzystać z urządzenia tylko tak, jak jest to opisane w instrukcji użytkowania. Instrukcję należy zachować do ewentualnego zastosowania w przyszłości.
- Minimalnie w czasie trwania roszczeń z wadliwej realizacji, ewent. ustawowej gwarancji zalecamy przechowywać oryginalne opakowanie transportowe, materiał opakowania, dowód zakupu i potwierdzenie zakresu odpowiedzialności sprzedającego lub kartę gwarancji. W razie transportu zalecamy zapakować urządzenie ponownie do oryginalnego pudełka od producenta.

OPIS URZĄDZENIA

- A1** Powierzchnia do ogrzewania filizanek
- A2** Wskaźnik świetlny włączenia
- A3** Wskaźnik temperatury wody do przyrządzenia kawy
- A4** Wskaźnik temperatury wody do dozowania pary
- A5** Przycisk do przełączania pomiędzy trybem przyrządzenia kawy i dozowaniem pary
- A6** Głowica zaparządzająca
- A7** Dźwignia z wylotem kawy
- A8** Wymijowana kratka
- A9** Wymijowana tacka ociekowa
- A10** Pokrywka uchylna z uchwytem
- A11** Wymijowany pojemnik na wodę o pojemności 1,5 l

A12 Selektor obrotowy z 3 trybami – przyrządzenie kawy ☞, tryb gotowości ● i dozowanie pary ☞

A13 Boler (bez rysunku)

A14 Obrotowa rurka do pary

A15 Zdejmowana końcówka do spieniania mleka

A16 Przełącznik ON/OFF (włączne/wyłączone)

A17 Filtr nierdzewny dla 1 filizanki kawy

A18 Filtr nierdzewny dla 2 filizanek kawy

A19 Miarka do kawy z ubijakiem

PRZED PIERWSZYM ZASTOSOWANIEM URZĄDZENIA

- Z urządzenia zdejmij kompletny materiał opakowaniowy, folie ochronne, metki reklamowe oraz etykiety.
- Urządzenie zawsze umieszczaj na równej, suchej i czystej powierzchni. Z urządzenia wyjmij pojemnik na wodę **A11**, opłucz go czystą wodą z dodatkiem małej ilości neutralnego środka do mycia naczyń. Następnie dokładnie opłucz go pod czystą ciekącą wodą, wysusz i umieść z powrotem w swoim miejscu.
- Wymijowaną tackę ociekową **A9** z kratką **A8** wyjmij, wytrzyj zwilżoną szmatką, wysusz i włóż z powrotem do dolnej części urządzenia.
- Dźwignię **A7**, miarkę do kawy **A19** i filtry nierdzewne **A17** oraz **A18** umyj pod czystą bieżącą wodą z dodatkiem środka do mycia naczyń. Następnie opłucz w czystej wodzie i wysusz.
- Powierzchnię zewnętrzną urządzenia wytrzyj delikatnie zwilżoną ściereczką, a następnie wytrzyj do sucha.
- Zanim przygotujesz pierwszą filizankę kawy, uruchom urządzenie na około 60 sekund bez obciążenia, tj. z pojemnikiem **A11** napełnionym wodą, tylko bez kawy ubitej w filtrze. W ten sposób dojdzie do wyczyszczenia komponentów i głowicy zaparządzającej **A6**. Pod dźwignią **A7** musi być umieszczone dostatecznie duże naczynie, do którego wyciekąć będzie gorąca woda. Instrukcje do uruchomienia urządzenia podane są w rozdziale Obsługa urządzenia.

OBSŁUGA URZĄDZENIA

1. NAPEŁNIANIE POJEMNIKA NA WODĘ

- Pojemnik na wodę **A11** chwyć za uchwyt **A10**. Podnieś go i wyjmij z tylnej części urządzenia.
- Napełń go zimną wodą do pica aż do ryski maksimum, włóż go do urządzenia i uchyl wodę z uchwytem **A10**. Pojemnik **A11** musi być poprawnie umieszczony w swoim miejscu, by z niego mogła być pompowana woda do bojlera **A13**.



Notatka:

Woda, którą uzupełniasz do pojemnika **A11**, powinna mieć idealnie temperaturę otoczenia (około 25 °C). Zbyt zimna woda może w negatywny sposób wpływać na smak napoju kawowego.



Uwaga:

Maksymalna pojemność pojemnika **A11** wynosi 1,5 l wody. Nie przepelniaj go.

Nigdy nie napełniaj pojemnika **A11** ciepłą lub ogrzaną wodą, wodą gazowaną albo innymi płynami, jak np. mleko.

Pojemnik **A11** nie napełniaj, kiedy umieszczony jest w urządzeniu. Grozi to polaniem urządzenia albo przepelnieniem pojemnika **A11**.

- Resztkę wody nie zostawiaj w pojemniku **A11** dłużej niż przez jeden dzień. Do przygotowania wysokiej jakości kawy trzeba użyć zawsze świeżej wody. W przeciwnym wypadku może to negatywnie wpływać na smak przygotowanego napoju kawowego.

2. WŁĄCZENIE URZĄDZENIA

- Wtyczkę przewodu sieciowego podłącz do gniazdka sieciowego. Upewnij się, że w pojemniku **A11** uzupełniona została świeża woda, że tacka **A9** i kratka **A8** zainstalowane są w swoim miejscu, i że selektor obrotowy **A12** ustawiony jest w pozycji trybu gotowości.
- Do włączenia urządzenia ustaw przełącznika **A16** do pozycji ON (włączone). Zapali się wskaźnik **A2**.
- Pod głowicę zaparządzającą **A6** umieść kubek, do którego wyciekąć będzie gorąca woda. Upewnij się, że przycisk **A5** jest wciśnięty w pozycji, która przeznaczone jest dla trybu do przygotowania kawy. Selektor **A12** ustaw w pozycji do przygotowania kawy. Kiedy z głowicy zaparządzającej **A6** zacznie wyciekąć woda, wróć selektor **A12** z powrotem do pozycji trybu gotowości. Ten krok wykonywany jest po włączeniu urządzenia z tego powodu, by doszło do przepompowania wody z pojemnika **A11** do bojlera **A13**. W bojlerze **A13** woda ogrzewana jest do optymalnej temperatury do zaparzenia kawy.

3. OGRZANIE URZĄDZENIA I FILIZANEK

- Przygotowanie jakościowego espresso wymaga nagrzania urządzenia, dźwigni **A7**, filtra **A17** albo **A18** i filizanek. To wykonasz w następujący sposób.
 - Na powierzchnię **A1** połóż puste filizanki dnem do góry i zostaw je nagrzać.
 - Wybierz typ filtra **A17** albo **A18** i włóż go do dźwigni **A7** tak, by do niej poprawnie wpadł po całym obwodzie. Dźwignię **A7** włóż pod głowicę zaparządzającą **A6** tak, by rękojeść skierowana była w lewo. Pozycja ta oznakowana jest napisem „INSERT” (włóż) na przednim panelu urządzenia. Do przymocowania dźwigni **A7** do głowicy zaparzenia **A6** przestaw rękojeść w prawo do pozycji „LOCK” (zamknij).
 - Zaczekaj, dopóki nie zapali się wskaźnik **A3** i selektor **A12** ustaw ponownie w pozycji do przyrządzenia kawy. Z wylotu dźwigni **A7** zacznie wyciekąć gorąca woda do kubka umieszczonego pod wylotem. Kiedy wskaźnik **A3** zgaśnie, selektor **A12** wróć z powrotem do trybu gotowości. Usuń kubek z gorącą wodą. Teraz proces nagrzania jest zakończony.

4. PRZYZRĄDZANIE KAWY

- Dźwignię **A7** wyjmij z rząduenia i filtr wyczyść papierową serwetką.
- Dźwignię **A7** połóż na równej powierzchni i do filtra wysp odpowiednią ilość kawy. Filtr dla jednej filizanki kawy **A17** napełniany jest jedną miarką **A19** mielonej kawy wypełnioną po brzeg. Filtr dla dwu filizanek kawy **A18** napełniany jest podwójną ilością kawy. Jedna miarka **A19** wypełniona po brzeg to odpowiednik 7 g mielonej kawy. Kawę w filtrze równomiernie rozmieść i ubij płaskim końcem miarki **A19**.
- Brzeży filtra **A17** albo **A18** dokładnie pozab resztek mielonej kawy. Dźwignię **A7** włóż pod głowicę zaparządzającą **A6** tak, by rękojeść skierowana była w lewo. Pozycja ta oznakowana jest napisem „INSERT” (włóż) na przednim panelu urządzenia. Do przymocowania dźwigni **A7** do głowicy zaparzenia **A6** przestaw rękojeść w prawo do pozycji „LOCK” (zamknij).
- Pod dźwignię **A7** umieść jedną albo dwie zagrzane filizanki. Dbaj o to, by filizanki znajdowały się pod wylotem.
- Kiedy zapali się wskaźnik **A3**, selektor **A12** ustaw w pozycji do przyrządzenia kawy. W przeciągu chwili kawa zacznie wyciekąć do filizanek.



Notatka:

Podczas ekstrakcji kawy może dojść do zgaszenia wskaźnika **A3**. Tym sygnalizowany jest spadek temperatury wody w bojlerze **A13**. Kiedy bojler **A13** ogrzeje wodę do temperatury optymalnej do przyrządzenia kawy, wskaźnik **A3** znowu się zapali.

Kiedy w filizance znajduje się wymagana ilość kawy, ustaw selektor **A12** do pozycji trybu gotowości. Tym zostanie ekstrakcja kawy zakończona. Ekstrakcja napoju kawowego espresso powinna znajdować się pomiędzy 20 aż 30 sekundami i objętością płynu w filizance powinna wynosić od 20 do 30 ml.

- Jeżeli nie napełnisz filtra mieloną kawą, możesz do filizanki nalać tylko gorącą wodę, na przykład na herbatę, gorącą czekoladę itp.

4.7 Zanim zaczniesz przyrządzać kolejną filiżankę kawy, najpierw usunij użyty kawy, wyczyść filtr zgodnie z instrukcjami podanymi w rozdziale Konserwacja i czyszczenie i wylej wodę z tacki ociekowej **A9**. Kiedy wracasz tackę **A9** z powrotem w swoje miejsce, dociśnij ją aż do tylnej ściany urządzenia.



Ostrzeżenie:

Woda zawarta w tacce ociekowej **A9** jest zagrzana. Podczas manipulacji z tacką **A9** bądź nadzwyczaj ostrożnym. Podczas pracy regularnie sprawdzaj poziom wody w pojemniku **A11** i zadbaj o to, by nie spadał poniżej ryzyki minimum.

5. ZASTOSOWANIE RURKI DO SPIENIANIA MLEKA I OGRZANIA WODY

5.1 Przygotuj chłodzone mleko tłuste lub półtłuste i pojemniczek, w którym będzie spieniać mleko. Podczas spieniania dojdzie do wzrostu objętości, i dlatego pojemniczek napełnij maksymalnie do ½ jego objętości.

5.2 Rurkę **A14** ustaw w takiej pozycji, by mleko wygodnie ci się spieniało.

5.3 Upewnij się, że selektor **A12** jest ustawiony w pozycji trybu gotowości. Wciśnij przycisk **A5** i zaczekaj, dopóki nie zapali się wskaźnik **A4**. W ten sposób sygnalizowane jest, że woda w bojlerze **A13** osiągnęła optymalną temperaturę do wytwarzania pary. Ta jest wyższa od temperatury do ekstrakcji kawy.

5.4 Pojemnik z mlekiem umieść pod rurką **A14**. Rurkę **A14** zanurz tuż pod powierzchnią mleka i selektor **A12** ustaw w pozycji dozowania pary. Rurka **A14** zacznie wypuszczać parę. Na początku może dojść do wypuszczenia małej ilości gorącej wody. Pojemniczek trzymaj lekko uchylony tak, by rurka **A14** była stale zanurzona lekko pod powierzchnią mleka. Mleko w pojemniczku będzie krążyło, zacznie się ogrzewać i rosnąć jego objętość. Na powierzchni mleka powstawać będzie piana mleczna. Kiedy dno pojemniczka jest zagrzane tak, że gorące jest na dotyk, zakończ spienianie mleka przekręceniem selektora **A12** do pozycji trybu gotowości. Kiedy przestanie się tworzyć para, usuń pojemniczek. Ruchem obrotowym pojemniczka spienioną piankę wmixszaj do zagranego mleka.



Ostrzeżenie:

Podczas spieniania rurka **A14** musi być stale zanurzona. W przeciwnym wypadku może dojść do wytrysnięcia gorącego mleka.

5.5 Spienione mleko należy do świeżo przyrządzonej kawy i łyżką dodać piankę mleczną. Zalecany stosunek mleka i kawy do przyrządzenia kawy cappuccino to ⅔ espresso, ⅓ ciepłego mleka i ⅓ pianki mlecznej. Do przyrządzenia kawy Latte użyj ⅔ espresso, ⅓ ciepłego mleka i około 1 cm pianki mlecznej.

5.6 Po użyciu funkcji dozowania gorącej pary trzeba spuścić resztę wody z bojlera **A13**, by podczas następnej ekstrakcji kawy nie doszło do sparzenia kawy wodą o zbyt wysokiej temperaturze. Przycisk **A5** wciśnij do pozycji do przygotowania kawy. Pod dźwignię wylotu **A7** umieść kubek, do którego spuszczana będzie gorąca woda z bojlera **A13**, i selektor **A12** ustaw w pozycji do przyrządzenia kawy. Zaczekaj, dopóki nie dojdzie do zgaszenia wskaźnika **A3**. Następnie wprowadź selektor **A12** z powrotem do trybu gotowości. Bojler **A13** zagrzej nową dawką wody do optymalnej temperatury do przyrządzenia kawy. To sygnalizowane jest zapaleniem wskaźnika **A3**.

5.7 Po użyciu wyczyść rurkę **A14** i końcówkę do spieniania **A15** zgodnie z instrukcjami podanymi w rozdziale Konserwacja i czyszczenie.

5.8 Po zdjęciu końcówki **A15** może być w identyczny sposób użyta rurka **A14** do ogrzania wody na herbatę, gorącą czekoladę itp. Podczas ogrzewania wody zanurz rurkę **A14** co najmniej 5 cm pod powierzchnią wody.

6. WYŁĄCZENIE URZĄDZENIA

6.1 Po zakończeniu używania wyłącz urządzenie ustawieniem przełącznika **A16** w pozycji OFF (wyłączone).



Notatka:

Urządzenie się automatycznie wyłączy po 25 minutach nieczynności, albo jeżeli pompa pracuje bez przerwy 3 minuty w trybie przyrządzenia kawy.

PODSTAWOWE ZASADY I RADY DO PRZYRZĄDZANIA WYSOKIEJ JAKOŚCI KAWY

- Kawę zawsze przyrządzaj w czystym ekspresie. Zanieczyszczenie urządzenia może mieć negatywny wpływ na smak zaparzonej kawy. Wskazówki dotyczące czyszczenia i usuwania osadów z wapnia są podane w rozdziale Konserwacja i czyszczenie.
- Do przygotowania wysokiej jakości kawy trzeba użyć zawsze świeżej wody. Nie używaj wody ciepłej, ogrzanej, dejonizowanej, mineralnej lub gazowanej. W pojemniku **A11** nie zostawiaj wody dłużej niż przez jeden dzień.
- Kawę przyrządzaj z mielonej kawy, która jest przeznaczona do ekspresów do kawy albo kawy ziarnistej, którą świeżo zmielisz. Podczas mielenia kawy ziarnistej ważne jest poprawne ustawienie grubości mielenia. Ziarna kawy ziarna drobno, jednak nie zbyt mocno. Jeśli zmielona kawa przypomina na dotyk mąkę, kawa zaparzać będzie się zbyt długo, a powstały napój będzie

ciemny i gorzki lub może dojść do zapachania filtra. Jeżeli zmielisz zbyt grubo ziarna, proces zaparzania odbywał się będzie zbyt szybko i powstały napój będzie miał smak wody baz odpowiedniego aromatu.

- Kawę ziarnistą wybieraj poza innymi według daty palenia wyznaczonej na opakowaniu. Świeżo paloną kawę ziarnistą zalecamy spożyć w terminie do 3 tygodni od daty palenia. By skrócić czas przechowywania kawy, kupuj ją w mniejszych opakowaniach. Przechowuj ją w chłodnym, ciemnym i suchym miejscu, najlepiej w szczelnym naczyniu.
- Jeżeli używasz mielonej kawy, przechowuj ją w zamkniętym opakowaniu, w suchym i chłodnym miejscu. Nie przechowuj jej w lodówce ani zamrażarce. Kawę należy zużyć w ciągu tygodnia od momentu pierwszego otwarcia.

KONSERWACJA I CZYSZCZENIE

- Przed czyszczeniem wyłącz urządzenie przestawieniem przełącznika **A16** do pozycji OFF (wyłączone), odłącz go od gniazdka sieciowego i zostaw do ostygnięcia.
- Do czyszczenia jakichkolwiek części urządzenia nie używaj ściernych środków czyszczących, rozcieńczalników itp., które mogłyby uszkodzić powierzchnię urządzenia. Żadna z części niniejszego urządzenia nie jest przeznaczona do mycia w zmywarce.

CZYSZCZENIE FILTRÓW, DŹWIGNI I GŁOWICY ZAPARZAJĄCEJ

- Dźwignię **A7** złuzuj przekręceniem rękójki w lewo. Wymyj ją z głowicy zaparządzającej **A6** i przetrzej nad kosz. Dźwignię **A7** obróć tak, by filtr ze zużytej kawy skierowany był w kierunku do dół. Do usunięcia osadu kawy użyj łyżeczki do kawy. Wystrzegaj się kontaktu z powierzchnią filtra albo dźwigni **A7**, ponieważ mogą być stale zagrzane. Zanim wymyjesz filtr z dźwigni **A7** schłódź go pod zimną bieżącą wodą. Filtr i dźwignię **A7** opłucz pod czystą bieżącą wodą i dokładnie wysusz.
- Jeżeli użyłeś zbyt delikatnie mielonej kawy, może dojść do zapachania otworów w filtrze. Do ich wyczyszczenia użyj cienkiej igły.
- Z głowicy zaparządzającej **A6** usuń zwiłzoną szmatką resztki mielonej kawy.



Ostrzeżenie:

Głowica zaparządzająca **A6** zostaje zagrzana po zakończeniu z powodu ciepła resztkowego. Przed czyszczeniem zostaw ją do ostygnięcia.

CZYSZCZENIE TACKI OCIEKOWEJ

- Tackę ociekową **A9** trzeba opróżnić i umyć po każdym użyciu urządzenia.
- Z tacki **A9** najpierw zdejmij kratkę **A8** i potem usuń z niej wodę. Tackę **A9** i kratkę **A8** umyj w ciepłej wodzie z dodatkiem neutralnego środka do mycia naczyń. Następnie opłucz obydwie części pod czystą bieżącą wodą, dokładnie wysusz i wróć z powrotem w swoje miejsce.

CZYSZCZENIE RURKI I KOŃCÓWKI DO SPIENIANIA MLEKA

- Rurkę **A14** i końcówkę **A15** trzeba po każdym użyciu dokładnie wyczyścić.
- Kończówkę **A15** zdejmij, opłucz pod ciepłą bieżącą wodą i wysusz.
- Rurkę **A14** dokładnie wyczyść zwiłzoną szmatką. Jeżeli na rurce **A14** są przyschnięte resztki mleka, zanurz ją na kilka minut do pojemnika z gorącą wodą, by doszło do ich odmożenia. Jeżeli przyschnięte resztki mleka zapchały otwór wylotu pary, wyczyść go igłą. Następnie wyczyść rurkę **A14** zwiłzoną szmatką, wysusz ją i załóż na niej końcówkę **A15**.

CZYSZCZENIE POWIERZCHNI ZEWNĘTRZNYCH

- Powierzchnię zewnętrzną urządzenia wytrzyj delikatnie zwiłzoną ściereczką i wytrzyj do sucha.

USUWANIE OSADU Z WAPNIA

- Urządzenia należy regularnie oczyszczać z osadów wapnia. Osady z wapnia mogą w negatywny sposób wpływać na jakość przyrządzonej kawy oraz żywotność urządzenia.
- Przy codziennym używaniu urządzenia zalecamy usuwanie osadów z wapnia:
 - 1raz na miesiąc w obszarach z twardą i bardzo twardą wodą;
 - 1raz na 2 lub 3 miesiące w obszarach z miękką i średnio twardą wodą.
- Do usuwania osadów z wapnia użyj roztworu 8% białego octu i wody (zalecane rozcieńczenie 1:2). Zamiast roztworu wody i octu można zastosować wodę z dodatkiem kwasu cytrynowego albo środka do usuwania wapnia przeznaczonego do ekspresów do kawy. Zalecane dozowanie kwasu cytrynowego to 2 łyżeczki do 0,5 l wody. Środek do usuwania wapnia dozuuj zgodnie z instrukcjami producenta.
- Pojemnik **A11** napełnij roztworem aż do kreski maksimum. Urządzenie podłącz do gniazdka sieciowego. Do głowicy zaparządzającej **A6** przymocuj dźwignię **A7**. Pod głowicę zaparządzającą **A6** i rurkę **A14** umieść dostatecznie duży pojemnik. Większą część roztworu zostaw przeciec przez głowicę zaparządzającą **A6**, a resztę zostaw przeciec przez rurkę **A14**.
- Po użyciu roztworu opłucz pojemnik **A11** czystą wodą i zostaw przez urządzenie przeciec 1 do 2 razy czystą wodę.



Ostrzeżenie:

Nie zapomnij regularnie sprawdzać napełnienia pojemnika **A11** oraz tacki ociekowej **A9**.

DANE TECHNICZNE

Znamionowy zakres napięcia	220–240 V
Częstotliwość znamionowa	50 Hz
Znamionowy pobór mocy	960–1 140 W
Hałas	75 dB(A)

Deklarowana wartość emisji hałasu tego urządzenia wynosi 75 dB(A), co oznacza poziom mocy akustycznej A w stosunku do referencyjnej mocy akustycznej 1 pW.

Możliwość zmiany tekstu i specyfikacji technicznych zastrzeżona.

WSKAZÓWKI I INFORMACJE DOTYCZĄCE POSTĘPOWANIA ZE ZUŻYTYM OPAKOWANIEM

Wykorzystany materiał opakowania umieścić w miejscu określonym przez gminę do wyrzucania odpadu.

LIKWIDACJA ZUŻYTYCH URZĄDZEŃ ELEKTRYCZNYCH I ELEKTRONICZNYCH



Niniejszy symbol na produktach lub towarzyszących dokumentach oznacza, iż zużytych produktów elektrycznych lub elektronicznych nie wolno wyrzucać do zwykłego odpadu komunalnego. Do poprawnej utylizacji, odnowy lub recyklingu oddaj takie produkty w miejscach zbiorczych dla tego typu odpadów. Alternatywnie w niektórych państwach Unii Europejskiej albo innych krajach europejskich możesz oddać swe wyroby lokalnemu sprzedawcy w czasie zakupu

podobnego nowego wyrobu.

Poprawną likwidacją niniejszego produktu pomożesz zachować cenne źródła naturalne i wesprzeć prewencję potencjalnych negatywnych wpływów na środowisko naturalne i zdrowie ludzkie, co mogły by być następstwem niepoprawnej likwidacji odpadów. Kolejnych informacji uzyskać możesz w urzędach gminnych lub miejscach zbioru odpadów.

W przypadku niepoprawnej likwidacji niniejszego produktu nałożone mogą zostać kary zgodnie z lokalnymi przepisami.

Dla podmiotów w krajach Unii Europejskiej

Jeżeli chcesz likwidować urządzenie elektryczne lub elektroniczne, pozyskaj potrzebne informacje od swego sprzedawcy lub dostawcy.

Likwidacja w krajach poza Unię Europejską

Symbol ten obowiązuje w Unii Europejskiej. Jeżeli chcesz likwidować niniejsze urządzenie pozyskaj potrzebne informacje dot. poprawnej likwidacji w lokalnych urzędach lub od swego sprzedawcy.



Niniejszy wyrób spełnia wszelkie podstawowe wymagania dyrektyw UE, którymi jest on objęty.