

# RAVEN

wentylator  
stojący

---

model: EWS004



instrukcja obsługi

# Gratulujemy zakupu naszego Urządzenia i witamy wśród Użytkowników produktów marki RAVEN!

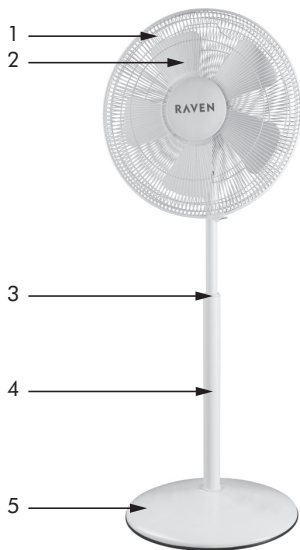
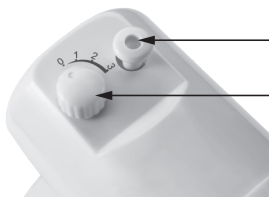
**Przed włączeniem Urządzenia i rozpoczęciem jego użytkowania uważnie przeczytaj instrukcję i zachowaj ją do wglądu.**

Opis wentylatora EWS004:

1. Osłona wentylatora
2. Śmigło
3. Pokrętko wysokości
4. Noga podstawy
5. Podstawa

Opis panelu sterowania:

1. Włącznik / wyłącznik / regulator wyboru prędkości
2. Przycisk włączenia / wyłączenia funkcji oscylacji



**Przed uruchomieniem wentylatora stojącego (Urządzenia) i rozpoczęciem jego eksploatacji dokładnie przeczytaj instrukcję obsługi. Stosuj się do instrukcji obsługi przy każdym użyciu Urządzenia. Producent nie bierze odpowiedzialności za szkody wynikające z niewłaściwego lub niezgodnego z instrukcją użycia Urządzenia. Niewłaściwe lub niezgodne z instrukcją użycie Urządzenia stwarza niebezpieczeństwo dla życia lub zdrowia.**

## **ZALECENIA BEZPIECZEŃSTWA**

- Przed użyciem Urządzenia należy przeczytać dokładnie instrukcję.
- Prosimy zachować instrukcję obsługi Urządzenia na przyszłość. W razie przekazania Urządzenia innej osobie należy dołączyć do niego niniejszą instrukcję.
- Urządzenie może być używane przez dzieci starsze niż 8 lat i osoby o ograniczonej zdolności fizycznej, czuciowej lub psychicznej lub osoby bez doświadczenia i wiedzy, jeżeli są one pod nadzorem lub korzystają z Urządzenia bezpiecznie, zgodnie z instrukcją obsługi i rozumieją zagrożenia.
- Dzieci nie mogą się bawić Urządzeniem. Dzieci nie zdają sobie sprawy z niebezpieczeństw, które mogą powstać podczas używania urządzeń elektrycznych.
- Czyszczenie i konserwacja Urządzenia nie mogą być wykonane przez dzieci bez nadzoru osoby dorosłej.

- Trzymaj Urządzenie i jego przewód zasilający z dala od dzieci.
- Urządzenie jest przeznaczone wyłącznie do użytku domowego i nie nadaje się do zastosowania w warunkach przemysłowych.
- Urządzenie jest zasilane elektrycznie, prądem zmiennym o napięciu 220–240 V~ 50 Hz. Przed podłączeniem Urządzenia do gniazdka elektrycznego sprawdź, czy parametry sieci elektrycznej odpowiadają powyższym wymaganiom.
- Nie zanurzaj podstawy Urządzenia, przewodu zasilającego ani jego wtyczki w wodzie lub innej cieczy. Zanurzenie w wodzie lub innej cieczy może spowodować porażenie prądem.
- Uważaj, żeby przewód zasilający nie stykał się z ostrymi krawędziami ani z gorącymi powierzchniami, może to spowodować uszkodzenie przewodu zasilającego.
- Nie używaj Urządzenia, jeżeli wykazuje ono jakiegokolwiek oznaki uszkodzenia lub jeżeli zostało upuszczone na podłogę.
- W celu zapewnienia prawidłowej eksploatacji Urządzenia oraz zachowania wszelkich zasad bezpieczeństwa naprawy Urządzenia, w tym wymiana przewodu zasilającego, muszą być przeprowadzane przez serwis producenta.
- Wyciągaj wtyczkę Urządzenia z gniazdka elektrycznego:
  - po każdym użyciu Urządzenia,
  - w przypadkach jakichkolwiek podejrzeń dotyczących nieprawidłowego działania Urządzenia,
  - przed czyszczeniem i konserwacją Urządzenia,
  - przed zdjęciem osłony wentylatora.

- Przy wyjmowaniu wtyczki Urządzenia z gniazdka elektrycznego należy zachować szczególną ostrożność i nie należy ciągnąc za przewód zasilający, lecz bezpośrednio za wtyczkę, przytrzymując drugą ręką gniazdko elektryczne.
- Nie dotykaj Urządzenia podłączonego do sieci elektrycznej ani gniazdek elektrycznych mokrymi rękami.
- Nie wystawiaj Urządzenia na działanie deszczu lub wilgoci.
- Nie pozostawiaj pracującego Urządzenia bez nadzoru.
- Zawsze stawiaj Urządzenie na płaskiej i stabilnej powierzchni.
- Nie przykrywaj Urządzenia, aby uniknąć ryzyka jego przegrzania.
- Nie stawiaj Urządzenia w bezpośrednim sąsiedztwie wanny, prysznicza, basenu lub w miejscach, w których może dojść do kontaktu Urządzenia z wodą.
- Nie stawiaj Urządzenia w pobliżu nieosłoniętego płomienia lub w pobliżu urządzeń kuchennych oraz grzewczych.
- Nie wkładaj palców ani żadnych przedmiotów za osłonę wentylatora.
- Nie używaj Urządzenia, jeśli osłona wentylatora nie jest prawidłowo zamontowana.
- Uważaj, aby długie włosy nie wplątały się w śmigło pracującego Urządzenia.
- Używanie Urządzenia w sposób i w celu sprzecznym z instrukcją obsługi może stanowić zagrożenie dla zdrowia oraz życia.

## ZALECENIA OBSŁUGI

### PRZED PIERWSZYM UŻYCIEM

Przed pierwszym użyciem ostrożnie rozpakuj Urządzenie i usuń wszystkie elementy opakowania.

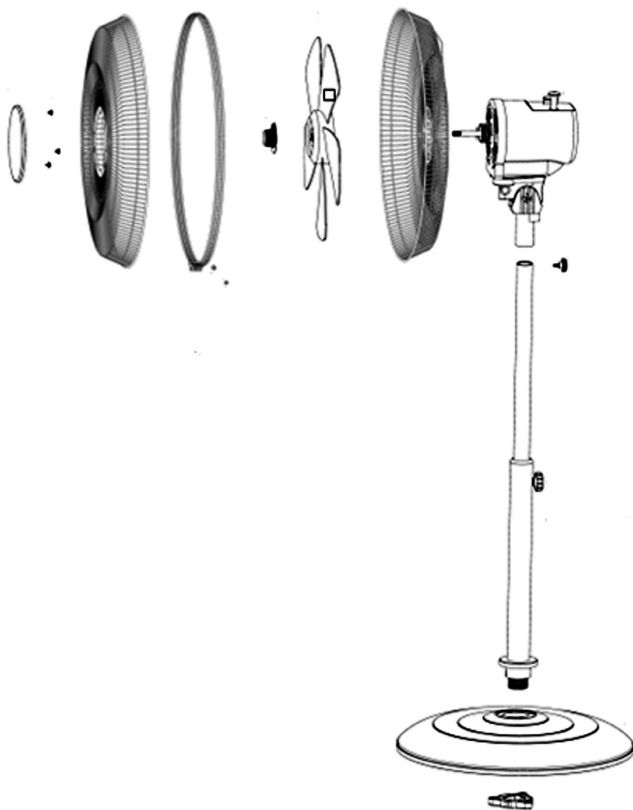
### INSTRUKCJA MONTAŻU PODSTAWY

1. Umieść dolną część nogi podstawy w otworze podstawy.
2. Od spodu podstawy zamocuj nakrętkę stabilizującą i skręć całość do oporu.

### INSTRUKCJA MONTAŻU OSŁON I ŚMIGŁA

1. Odkręć pierścień mocujący przylegający do obudowy silnika.
2. Umieść tylną osłonę na bolcach pozycjonujących na obudowie silnika. Następnie przykręć pierścień mocujący tylną osłonę. Tylna osłona powinna przylegać mocno do obudowy silnika.
3. Z wałka napędowego zsuń osłonkę wykonaną z PCV (jeśli jest założona).
4. Nałóż śmigło na wałek napędowy, zwracając uwagę na trzpień, który znajduje się na wałku napędowym.  
**Uwaga:** krawędzie śmigła mogą być ostre – zachowaj ostrożność!
5. Nałóż pokrętko dociskowe na wałek napędowy i zakręć je do oporu.  
**Uwaga:** pokrętko należy przykręcić, obracając nim w kierunku przeciwnym do kierunku wskazówek zegara.
6. Do przedniej osłony za pomocą wkrętów przymocuj tabliczkę z logo produktu (jeśli nie jest przymocowana).

7. Przyłóż przednią osłonę do tylnej osłony i nałóż obejmę mocującą tak, aby trzymała ona obie osłony.
8. Przykręć śrubę znajdującą się w obejmie. Element mocujący obejmę powinien zostać ulokowany na dole osłony śmigła.



## **INSTRUKCJA OBSŁUGI**

1. Postaw Urządzenie na płaskiej i stabilnej powierzchni, w bezpiecznej odległości od mebli lub innych sprzętów.
2. Upewnij się, że pokrętło regulacji prędkości znajduje się w położeniu 0.
3. Podłącz wtyczkę przewodu zasilającego do gniazdka elektrycznego.
4. Obróć pokrętło, wybierając żądaną prędkość nawiewu.

<b>Numer na pokrętło</b>	<b>Funkcja</b>
0	wyłączenie
1	niska prędkość nawiewu
2	średnia prędkość nawiewu
3	wysoka prędkość nawiewu

5. Aby wyłączyć Urządzenie, ustaw pokrętło regulacji w położenie 0.
6. Wyjmij wtyczkę przewodu zasilającego z gniazdka elektrycznego.

## **FUNKCJA OSCYLACJI**

Dzięki funkcji oscylacji głowica porusza się w lewo i prawo. Włącznik funkcji oscylacji jest umieszczony na obudowie silnika. Aby uruchomić funkcję, należy wcisnąć przycisk. Aby wyłączyć funkcję, należy wyciągnąć przycisk.

## **CZYSZCZENIE I KONSERWACJA**

1. Przed przystąpieniem do czyszczenia Urządzenia odłącz je od sieci elektrycznej i odczekaj, aż całkowicie ostygnie.
2. Obudowę Urządzenia przetrzyj lekko zwilżoną ściereczką, a następnie wytrzyj ją do sucha.



### **Uwaga!**

**Do mycia obudowy nie używaj silnych detergentów w postaci emulsji, mleczka, pasty itp. ani materiałów ściernych, które mogą m.in. usunąć naniesione informacyjne symbole graficzne, takie jak podziałki, oznaczenia, znaki ostrzegawcze itp.**

### **Uwaga!**

**Nie zanurzaj Urządzenia, przewodu zasilającego ani jego wtyczki w wodzie lub innych płynach.**

### **Uwaga!**

**Nieprzestrzeganie zasad użytkowania i konserwacji Urządzenia zawartych w instrukcji obsługi może prowadzić do jego uszkodzenia, nieprawidłowego funkcjonowania oraz skrócenia okresu jego eksploatacji.**

## **PRZECHOWYWANIE I TRANSPORT**

Przed schowaniem Urządzenia należy je wystudzić. Przewód zasilający należy zwinąć.

Urządzenie należy przechowywać i transportować w opakowaniu zabezpieczającym przed wilgocią, kurzem i uszkodzeniami mechanicznymi.

Urządzenie należy przechowywać w miejscach niedostępnych dla dzieci.

## DANE TECHNICZNE

Model: EWS004

Marka: Raven

Produkt: wentylator stojący

Zasilanie: 220–240 V~

Częstotliwość: 50 Hz

Moc znamionowa: 50 W

Klasa ochronności: druga  
(wzmocniona izolacja)

Średnica wentylatora: 40 cm / 16"

Regulacja wysokości: 93–125 cm

Zestaw: obudowa silnika,  
wentylatora z panelem sterowania,  
noga podstawy, podstawa, tylna  
osłona śmigła, przednia osłona  
śmigła, śmigło, pokrętło dociskowe,  
instrukcja obsługi z kartą  
gwarancyjną.



<b>Opis</b>	<b>Symbol</b>	<b>Wartość</b>	<b>Jednostka</b>
Maksymalne natężenie przepływu wentylatora	F	54,35	m <sup>3</sup> /min
Moc wentylatora	P	56,83	W
Wartość eksploatacyjna	SV	0,96	(m <sup>3</sup> /min)/W
Pobór mocy w trybie czuwania	P SB	0	W
Poziom mocy akustycznej wentylatora	L WA	63,27	dB(A)
Maksymalna prędkość powietrza	c	3,26	m/s
Norma dla pomiaru wartości eksploatacyjnej	IEC 60879		
Dodatkowych informacji udzielają	Thing4you ul. Białostocka 22 lok. 12 03-741 Warszawa, Polska e-mail: serwis@thing4you.pl tel.: 22 560 67 27		

## **DEKLARACJA CE**

Urządzenie zostało zaprojektowane, wyprodukowane i wprowadzone na rynek zgodnie z wymaganiami dyrektyw 2014/35/UE (LVD), 2014/30/UE (EMC) oraz 2009/125/WE (ERP) i dlatego wyrób został oznakowany znakiem CE oraz została wystawiona dla niego deklaracja zgodności udostępniana organom nadzorującym rynek.



Takie oznakowanie informuje, że sprzęt ten po okresie jego użytkowania nie może być umieszczany łącznie z innymi odpadami pochodzącymi z gospodarstwa domowego.

Użytkownik jest zobowiązany do oddania Urządzenia prowadzącym zbieranie zużytego sprzętu elektrycznego i elektronicznego. Prowadzący zbieranie, w tym lokalne punkty zbiórki, sklepy oraz gminne jednostki, tworzą odpowiedni system umożliwiający oddanie tego sprzętu.

Właściwe postępowanie ze zużytym sprzętem elektrycznym i elektronicznym przyczynia się do uniknięcia szkodliwych dla zdrowia i środowiska naturalnego konsekwencji, wynikających z obecności składników niebezpiecznych oraz niewłaściwego składowania i przetwarzania takiego sprzętu.

W Urządzeniu ograniczono niektóre substancje mogące negatywnie oddziaływać na środowisko w okresie użytkowania tego produktu oraz po jego zużyciu.



Symbol ten oznacza, że elementy opakowania nim oznaczone nadają się do recyklingu. Po rozpakowaniu Urządzenia prosimy o usunięcie elementów jego opakowania w sposób niezagrażający środowisku.



# RAVEN

NAZWA SPRZĘTU

wentylator stojący

TYP / MODEL

EWS004

NR PARTII

DATA SPRZEDAŻY

NR RACHUNKU

PODPIS I PIECZĄTKA  
SPRZEDAWCY

karta gwarancyjna

## WARUNKI GWARANCJI

- Thing4you z siedzibą w Warszawie, adres: ul. Białoostocka 22/12, 03-741 Warszawa, Polska, udziela nabywcy wentylatora stojącego RAVEN EWS004 (Produkt) 24-miesięcznej gwarancji na wolne od wad funkcjonowanie Produktu, licząc od daty nabycia Produktu przez nabywcę. Paragon lub faktura, wystawione przez sprzedawcę, potwierdzają datę nabycia Produktu.**
- Gwarancja obowiązuje i jest stosowana na terytorium Rzeczypospolitej Polskiej.
- Gwarant, w zakresie udzielonej gwarancji, zobowiązuje się usunąć na własny koszt wszelkie wady Produktu, z wyjątkiem wymienionych w pkt 6 i 7 poniżej. Usunięcie wad będzie następować poprzez wymianę wadliwego Produktu na nowy, wolny od wad, w terminie nie dłuższym niż 21 dni roboczych od zgłoszenia przez nabywcę wadliwości Produktu.
- W celu skorzystania z gwarancji nabywca jest zobowiązany zgłosić wadliwość Produktu w punkcie sprzedaży, w którym Produkt został nabyty, oraz dostarczyć tam wadliwy Produkt. Przeznaczony do wymiany Produkt powinien zostać dostarczony kompletny oraz z załączoną kartą gwarancyjną.
- Produkt wolny od wad zostanie, na koszt Gwaranta, dostarczony do punktu sprzedaży, w którym Produkt został nabyty, w terminie określonym w pkt 3 powyżej.
- Gwarancja nie obejmuje wad Produktu spowodowanych przez nabywcę lub wynikających z:
  - używania lub instalacji Produktu w sposób niezgodny z instrukcją obsługi,
  - niewłaściwego przechowywania lub konserwacji Produktu,
  - napraw lub przeróbek Produktu wykonywanych przez osoby nieuprawnione,
  - dostania się do wnętrza płynów lub ciał obcych na skutek używania Produktu w sposób niezgodny z instrukcją obsługi,
  - wyladowań atmosferycznych i spięć w sieci zasilającej.
- Gwarancja nie obejmuje także czynności przewidzianych w instrukcji obsługi, do których wykonania zobowiązany jest nabywca we własnym zakresie i na własny koszt, np. zainstalowanie Produktu, konserwacja Produktu.
- Postanowienia gwarancji nie wyłączają, nie ograniczają ani nie zawieszają uprawnień nabywców (konsumentów), wynikających z powszechnie obowiązujących przepisów prawa, w tym przepisów o rękojmi za wady rzeczy sprzedanej.
- Karta gwarancyjna jest ważna, jeżeli posiada podpis sprzedawcy i datę sprzedaży potwierdzoną pieczęcią firmy lub jednostki handlowej oraz podpis klienta. Karta gwarancyjna nie może zawierać skreśleń i poprawek.
- Duplikat karty gwarancyjnej może być wydany na pisemną prośbę po przedstawieniu przez użytkownika dowodu zakupu.
- Uzyskanie szczegółowych informacji na temat Produktu, w tym zasad i trybu postępowania gwarancyjnego, jest możliwe pod numerem telefonu 22 560 67 27 lub adresem e-mail serwis@thing4you.pl w dni robocze.

**Akceptuję warunki niniejszej gwarancji**

.....  
(czytelny podpis kupującego)

PRODUCENT I DYSTRYBUTOR:

Thing4you

ul. Białostocka 22/12

03-741 Warszawa, Polska