

EW6S504WP



PL Pralka

Instrukcja obsługi



Electrolux

SPIS TREŚCI

1. INFORMACJE DOTYCZĄCE BEZPIECZEŃSTWA.....	3
2. WSKAZÓWKI DOTYCZĄCE BEZPIECZEŃSTWA.....	5
3. INSTALACJA.....	7
4. AKCESORIA.....	10
5. OPIS URZĄDZENIA.....	11
6. PANEL STEROWANIA.....	11
7. POKRĘTŁO I PRZYCISKI.....	12
8. PROGRAMY	14
9. USTAWIENIA.....	16
10. PRZED PIERWSZYM UŻYCIEM.....	17
11. CODZIENNA EKSPLOATACJA.....	17
12. WSKAZÓWKI I PORADY.....	21
13. KONSERWACJA I CZYSZCZENIE.....	22
14. ROZWIĄZYWANIE PROBLEMÓW.....	27
15. PARAMETRY EKSPLOATACYJNE.....	30
16. DANE TECHNICZNE.....	31
17. KRÓTKI PRZEWODNIK.....	31
18. INFORMACJE O PRODUKCIE ZGODNIE Z ROZPORZĄDZENIEM UE 1369/2017.....	33

Z MYŚLĄ O TOBIE

Dziękujemy za zakup urządzenia Electrolux. Jest ono owocem dziesięcioleci doświadczeń i innowacji. To pomysłowe i stylowe urządzenie zostało zaprojektowane z myślą o Tobie. Używając je, możesz mieć zawsze pewność uzyskania wspaniałych efektów.

Witamy w świecie marki Electrolux!

Zapraszamy na naszą witrynę internetową, aby:



Otrzymać wskazówki dotyczące użytkowania, broszury, pomoc w rozwiązywaniu problemów oraz informacje dotyczące serwisu:

www.electrolux.com/webselfservice



Zarejestrować swój produkt i uprosić jego obsługę serwisową:

www.registerelectrolux.com



Nabyć akcesoria, materiały eksploatacyjne i oryginalne części zamienne do swojego urządzenia:

www.electrolux.com/shop


OBSŁUGA KLIENTA


Zalecamy stosowanie oryginalnych części zamiennych.

Kontaktując się z autoryzowanym centrum serwisowym, należy przygotować poniższe dane: informacje o modelu, numer produktu, numer seryjny.

Stosowne informacje można znaleźć na tabliczce znamionowej.

 Ostrzeżenie/przestroga — informacje dotyczące bezpieczeństwa

 Ogólne informacje i wskazówki

 Informacje dotyczące środowiska naturalnego

Producent zastrzega sobie możliwość wprowadzenia zmian bez wcześniejszego powiadomienia.

1. INFORMACJE DOTYCZĄCE BEZPIECZEŃSTWA

Przed przystąpieniem do instalacji i rozpoczęciem eksploatacji urządzenia należy uważnie zapoznać się z załączoną instrukcją obsługi. Producent nie odpowiada za obrażenia ciała ani szkody spowodowane nieprawidłową instalacją lub eksploatacją urządzenia. Należy zachować instrukcję obsługi w bezpiecznym i łatwo dostępnym miejscu do wykorzystania w przyszłości.

1.1 Bezpieczeństwo dzieci i osób o ograniczonych zdolnościach ruchowych, sensorycznych lub umysłowych

- Urządzenie mogą obsługiwać dzieci po ukończeniu ósmego roku życia oraz osoby o ograniczonych zdolnościach fizycznych, sensorycznych lub umysłowych, a także nieposiadające odpowiedniej wiedzy lub doświadczenia, jeśli będą one nadzorowane lub zostaną poinstruowane w zakresie bezpiecznego korzystania z urządzenia i będą świadome związanych z tym zagrożeń.
- Dzieci w wieku od 3 do 8 lat i osoby o znacznym stopniu niepełnosprawności nie powinny zbliżać się do urządzenia, jeśli nie znajdują się pod stałym nadzorem.
- Dzieci poniżej 3 roku życia nie powinny zbliżać się do urządzenia, jeśli nie znajdują się pod stałym nadzorem.
- Nie pozwalać dzieciom bawić się urządzeniem.
- Przechowywać opakowanie w miejscu niedostępnym dla dzieci lub pozbyć się go w odpowiedni sposób.
- Przechowywać detergenty poza zasięgiem dzieci.
- Dzieci i zwierzęta domowe nie powinny znajdować się w pobliżu urządzenia, gdy jego drzwi są otwarte.

- Jeśli urządzenie wyposażono w blokadę uruchomienia, zaleca się jej włączenie.
- Dzieciom nie wolno zajmować się czyszczeniem ani konserwacją urządzenia bez odpowiedniego nadzoru.

1.2 Ogólne zasady bezpieczeństwa

- Nie zmieniać parametrów technicznych urządzenia.
- Urządzenie jest przeznaczone do użytku w gospodarstwie domowym oraz do podobnych zastosowań w takich miejscach, jak:
 - kuchnie dla pracowników na zapleczkach sklepów w biurach oraz innych miejscach pracy;
 - do obsługi przez klientów w hotelach, motelach, obiektach noclegowych i innych obiektach mieszkalnych;
 - do wspólnego użytku w blokach mieszkalnych lub pralniach samoobsługowych.
- Nie należy przekraczać maksymalnego ciężaru ładunku, który wynosi 4 kg (patrz „Tabela programów”).
- Ciśnienie robocze wody w punkcie podłączenia powinno wynosić od 0,5 bara (0,05 MPa) do 8 barów (0,8 MPa).
- Wykładzina podłogowa, dywan lub mata podłogowa nie mogą zasłaniać otworów wentylacyjnych w podstawie.
- Urządzenie powinno być podłączone do sieci wodociągowej za pomocą dołączonego nowego zestawu węży lub innego nowego zestawu węży dostarczonego przez autoryzowane centrum serwisowe.
- Nie wolno używać starego zestawu węży.
- Jeśli przewód zasilający jest uszkodzony, musi go wymienić producent, autoryzowane centrum serwisowe lub inna wykwalifikowana osoba, aby zapobiec ryzyku porażenia prądem.

- Przed przystąpieniem do konserwacji należy wyłączyć urządzenie i wyjąć wtyczkę przewodu zasilającego z gniazda.
- Do czyszczenia urządzenia nie wolno używać wody pod ciśnieniem ani pary wodnej.
- Wyczyścić urządzenie za pomocą wilgotnej szmatki. Stosować wyłącznie obojętne środki do czyszczenia. Nie używać produktów ściernych, myjek do szorowania, rozpuszczalników ani metalowych przedmiotów.

2. WSKAZÓWKI DOTYCZĄCE BEZPIECZEŃSTWA

2.1 Instalacja



Urządzenie należy zainstalować zgodnie z odpowiednimi krajowymi przepisami.

- Usunąć wszystkie elementy opakowania i blokady transportowe, w tym gumową tuleję z plastikowym elementem dystansowym.
- Przechowywać blokady transportowe w bezpiecznym miejscu. Jeśli w przyszłości zajdzie potrzeba ponownego transportu urządzenia, należy zamontować blokady w celu unieruchomienia bębna, aby zapobiec wewnętrznym uszkodzeniom.
- Zachować ostrożność podczas przenoszenia urządzenia, ponieważ jest ono ciężkie. Należy zawsze stosować rękawice ochronne i mieć na stopach pełne obuwie.
- Nie instalować ani nie używać uszkodzonego urządzenia.
- Należy postępować zgodnie z instrukcją instalacji dołączoną do urządzenia.
- Nie instalować ani nie korzystać z urządzenia w miejscach, w których temperatura może spaść poniżej 0°C lub w których mogłoby być ono narażone na działanie czynników atmosferycznych.
- Podłoże, na którym będzie stało urządzenie, musi być płaskie, stabilne, odporne na działanie wysokiej temperatury i czyste.

- Zapewnić odpowiednią cyrkulację powietrza pomiędzy urządzeniem i podłogą.
- Po ustawieniu urządzenia w docelowym miejscu należy za pomocą poziomicy sprawdzić, czy jest prawidłowo wypoziomowane. W przeciwnym razie należy odpowiednio wyregulować jego nóżki.
- Nie instalować urządzenia bezpośrednio nad podłogową kratką ściekową.
- Nie rozpryskiwać wody na urządzenie i nie narażać go na nadmierny kontakt z wilgocią.
- Nie instalować urządzenia w miejscach uniemożliwiających całkowite otwarcie drzwi urządzenia.
- Nie umieszczać pod urządzeniem żadnych zamkniętych pojemników na wypadek ewentualnego wycieku wody. Skontaktować się z autoryzowanym centrum serwisowym w celu uzyskania informacji, jakich akcesoriów można używać.

2.2 Podłączenie do sieci elektrycznej



OSTRZEŻENIE!

Zagrożenie pożarem i porażeniem prądem elektrycznym.

- Urządzenie musi być uziemione.

- Należy używać wyłącznie prawidłowo zamontowanego gniazda elektrycznego z uziemieniem.
- Upewnić się, że parametry na tabliczce znamionowej odpowiadają parametrom znamionowym źródła zasilania.
- Nie stosować rozgałęźników ani przedłużaczy.
- Należy zwrócić uwagę, aby nie uszkodzić wtyczki ani przewodu zasilającego. Wymiany przewodu zasilającego można dokonać wyłącznie w naszym autoryzowanym centrum serwisowym.
- Podłączyć wtyczkę do gniazda elektrycznego dopiero po zakończeniu instalacji. Należy zadbać o to, aby po zakończeniu instalacji urządzenia wtyczka przewodu zasilającego była łatwo dostępna.
- Nie dotykać przewodu zasilającego ani wtyczki mokrymi rękami.
- Odłączając urządzenie, nie należy ciągnąć za przewód zasilający. Należy zawsze ciągnąć za wtyczkę sieciową.
- Urządzenie spełnia wymogi dyrektywy EWG.
- Z węża spustowego może wypłynąć woda. Są to pozostałości wody po testach przeprowadzanych w fabryce.
- Wąż spustowy można przedłużyć maksymalnie do 400 cm. Więcej informacji na temat innych wężów spustowych i przedłużających można uzyskać w autoryzowanym punkcie serwisowym.

2.3 Podłączenie do sieci wodociągowej

- Uważać, aby nie uszkodzić wężów wodnych.
- Przed podłączeniem urządzenia do nowej instalacji wodociągowej lub instalacji, z której nie korzystano przez dłuższy czas lub która była naprawiana lub do której podłączono nowe urządzenia (liczniki wody itp.), należy umożliwić wypływ wody, aż będzie ona czysta.
- Podczas pierwszego użycia urządzenia i bezpośrednio po nim należy upewnić się, że nie ma widocznych wycieków wody.
- Jeśli wąż dopływowy jest za krótki, nie stosować wężów przedłużających. Należy skontaktować się z autoryzowanym punktem serwisowym, aby zamówić dłuższy wąż dopływowy.

2.4 Eksploatacja



OSTRZEŻENIE!

Zagrożenie odniesieniem obrażeń, porażeniem prądem, pożarem lub uszkodzeniem urządzenia.

- Należy przestrzegać wskazówek dotyczących bezpieczeństwa podanych na opakowaniu detergentu.
- Nie umieszczać w urządzeniu, na nim ani w jego pobliżu łatwopalnych substancji ani przedmiotów nasączonych łatwopalnymi substancjami.
- Upewnić się, że w praniu nie ma żadnych metalowych przedmiotów.
- Nie prać odzieży mocno zaplamionej olejem, smarem lub innymi tłustymi substancjami. Mogą one uszkodzić gumowe części pralki. Przed włożeniem do pralki należy taką odzież wyprać wstępnie ręcznie.
- Nie dotykać szklanych drzwi podczas trwania programu. Szyba może być gorąca.

2.5 Serwis

- Należy skontaktować się z autoryzowanym punktem serwisowym, który naprawi urządzenie.
- Należy stosować wyłącznie oryginalne części zamienne.

2.6 Utylizacja



OSTRZEŻENIE!

Zagrożenie odniesieniem obrażeń lub uduszeniem.

- Odłączyć urządzenie od źródła zasilania i zamknąć dopływ wody.

- Odciąć przewód zasilający blisko urządzenia i oddać do utylizacji.
- Wymontować zatrzask drzwi, aby uniemożliwić zamknięcie się dziecka lub zwierzęcia w bębnie.
- Utylizację urządzenia należy przeprowadzić zgodnie miejscowymi

przepisami w zakresie utylizacji zużytego sprzętu elektrycznego i elektronicznego (WEEE).

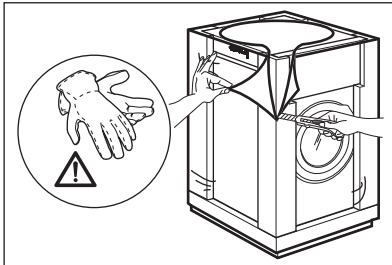
3. INSTALACJA



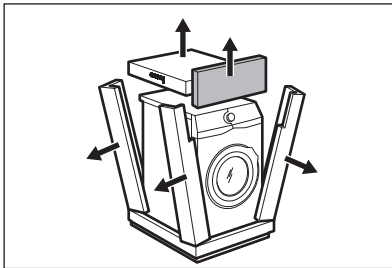
OSTRZEŻENIE!
Patrz rozdział dotyczący bezpieczeństwa.

3.1 Rozpakowanie

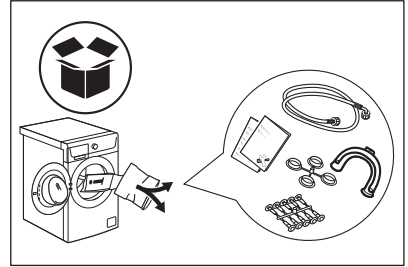
1. Zdjąć zewnętrzną folię. W razie potrzeby należy użyć noża.



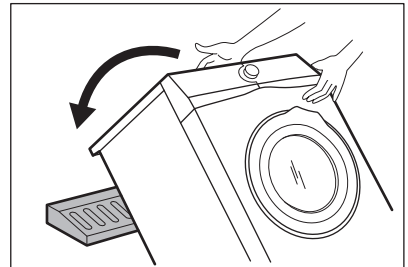
2. Zdjąć kartonową przykrywkę i styropianowe elementy opakowania.



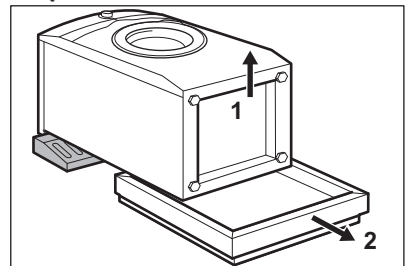
3. Otworzyć drzwi. Wyjąć wszystkie elementy z bębna.



4. Położyć przedni styropianowy element opakowania na podłodze za urządzeniem. Ostrożnie położyć urządzenie na tylnej ścianie.

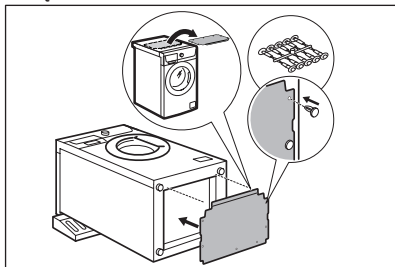


5. Usunąć blok styropianu ze spodu urządzenia.

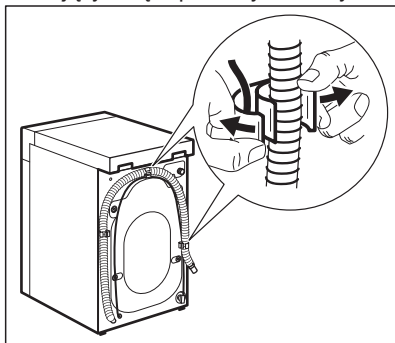


6. Zdjąć dolną osłonę z blatu urządzenia. Za pomocą zacisków mocujących, które znajdują się w

torebce z instrukcją obsługi, zamocować osłonę na spodzie urządzenia.



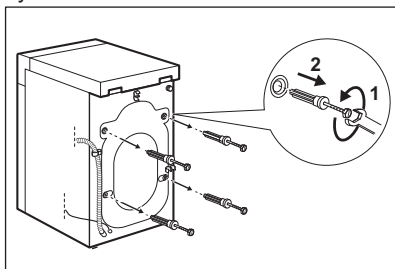
7. Ponownie ustawić urządzenie w pozycji pionowej. Zdjąć przewód zasilający i wąż spustowy z uchwytu.



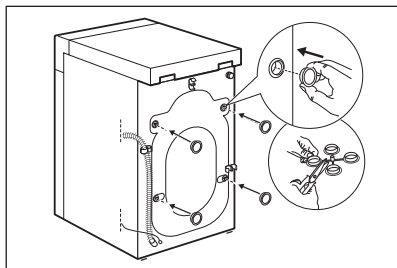
OSTRZEŻENIE!

Z węża spustowego może wypłynąć woda. Są to pozostałości wody po testowaniu urządzenia w fabryce.

8. Usunąć cztery blokady transportowe i wyciągnąć plastikowe elementy dystansowe.



9. W otwory włożyć plastikowe zatyczki znajdujące się w torebce z instrukcją.



Zaleca się zachowanie opakowania oraz blokad transportowych na przyszłość.

3.2 Informacje dotyczące instalacji

Umieszczenie i wypoziomowanie

Należy odpowiednio wyregulować urządzenie, aby zapobiec drganiom, hałasowi i przesuwaniu się urządzenia podczas pracy.

1. Urządzenie należy instalować na stabilnej i poziomej powierzchni. Urządzenie musi być wypoziomowane i stabilne. Upewnić się, że urządzenie nie dotyka ściany lub innych urządzeń oraz że jest zapewniony pod nim przepływ powietrza.
2. Poluzować lub dokręcić nóżki, aby wypoziomować urządzenie. Wszystkie nóżki muszą stabilnie opierać się na podłodze.



OSTRZEŻENIE!

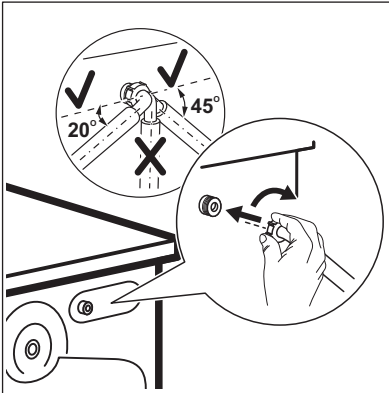
Nie należy umieszczać pod nóżkami urządzenia kawałków kartonu, drewna lub innych materiałów w celu wypoziomowania.

Wąż dopływowy

**UWAGA!**

Upewnić się, że węże nie są uszkodzone i nie ma wycieków ze złączek. Nie stosować węży przedłużających, jeśli wąż dopływowy jest za krótki. Aby zamówić zamienny wąż dopływowy, należy skontaktować się z punktem serwisowym.

1. Podłączyć wąż dopływowy z tyłu urządzenia.



2. Skierować go w prawo lub w lewo, odpowiednio do położenia zaworu wody. Upewnić się, że wąż dopływowy nie jest skierowany pionowo.
3. W razie potrzeby poluzować nakrętkę wieńcową, aby ustawić wąż w odpowiednim położeniu.
4. Podłączyć wąż dopływowy do zaworu zimnej wody z gwintem 3/4 cala.

Odprowadzanie wody

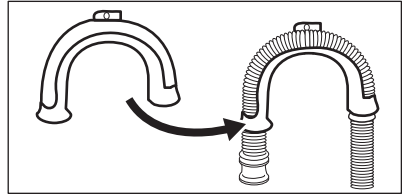
Końcówka węża spustowego powinna znajdować się na wysokości nie mniejszej niż 60 cm i nie większej niż 100 cm od powierzchni podłogi.



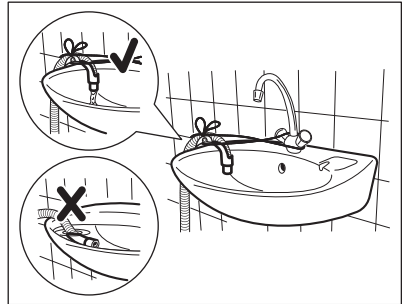
Wąż spustowy można przedłużyć maksymalnie do 400 cm. Więcej informacji na temat innych węży spustowych i przedłużających można uzyskać w autoryzowanym punkcie serwisowym.

Wąż spustowy można podłączyć na różne sposoby:

1. Zgiąć wąż na kształt litery U i poprowadzić go wzdłuż plastikowej prowadnicy węża.

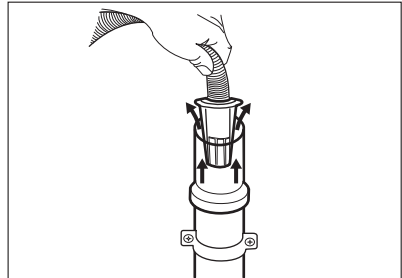


2. Na krawędzi umywalki – przymocować prowadnicę do zaworu wody lub do ściany.



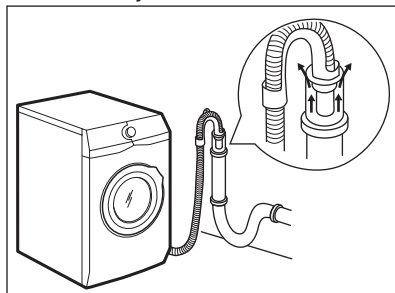
Upewnić się, że plastikowa prowadnica jest nieruchoma podczas odpompowywania wody, a wąż spustowy nie jest zanurzony w wodzie. Może nastąpić cofnięcie brudnej wody do urządzenia.

3. Jeśli końcówka węża spustowego wygląda w następujący sposób (patrz ilustracja), można ją włożyć bezpośrednio do rury kanalizacyjnej.



4. Do rury kanalizacyjnej z otworem wentylacyjnym – włożyć wąż spustowy

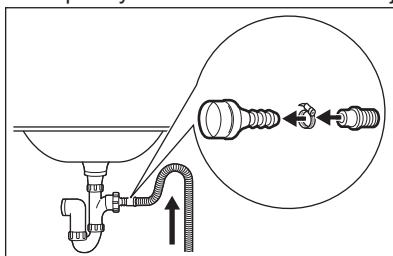
bezpośrednio do rury kanalizacyjnej.
Patrz ilustracja.



- i** Należy zawsze zapewnić wentylację końcówki węża spustowego, tj. wewnętrzna średnica rury kanalizacyjnej (min. 38 mm – min. 1,5") musi być większa niż zewnętrzna średnica węża spustowego.

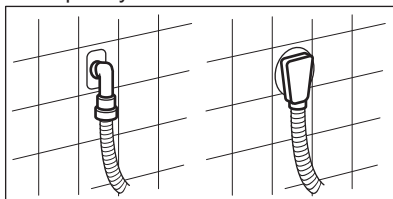
5. Bez plastikowej prowadnicy węża, do syfonu umywalki – umieścić wąż spustowy na króćcu syfonu i

zabezpieczyć zaciskiem. Patrz ilustracja.



Należy ułożyć wąż spustowy w pętlę, aby nie dopuścić do przedostawania się zanieczyszczeń ze zlewu do urządzenia.

6. Włożyć wąż bezpośrednio do rury kanalizacyjnej zabudowanej w ścianie i zabezpieczyć zaciskiem.



4. AKCESORIA

4.1 Zestaw płytek mocujących (4055171146)

Dostępne u autoryzowanego sprzedawcy.

W przypadku instalacji urządzenia na cokole należy je zabezpieczyć za pomocą płytek mocujących.

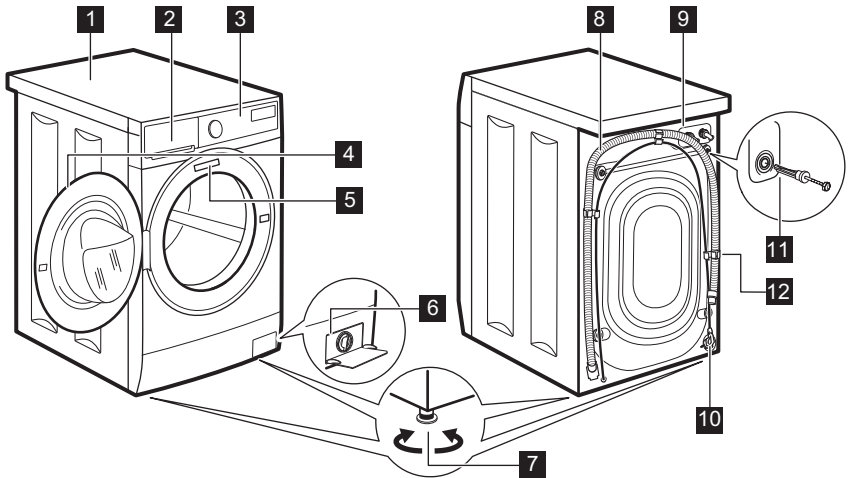
4.2 Dostępne na stronie www.electrolux.com/shop oraz w autoryzowanych punktach sprzedaży

- i** Jedynie używanie odpowiednich akcesoriów zatwierdzonych przez firmę ELECTROLUX zapewni spełnienie norm bezpieczeństwa przez urządzenie. Użycie niezatwierdzonych części będzie powodem negatywnego rozpatrzenia reklamacji.

Należy uważnie przeczytać instrukcję dołączoną do produktu.

5. OPIS URZĄDZENIA

5.1 Widok urządzenia



- | | |
|---|---------------------------------------|
| 1 Blat roboczy | 8 Wąż spustowy |
| 2 Dozownik detergentu | 9 Podłączenie węża dopływowego |
| 3 Panel sterowania | 10 Przewód zasilający |
| 4 Uchwyt drzwi | 11 Blokady transportowe |
| 5 Tabliczka znamionowa | 12 Uchwyt węża |
| 6 Filtr pompy opróżniającej | |
| 7 Nóżki do poziomowania urządzenia | |

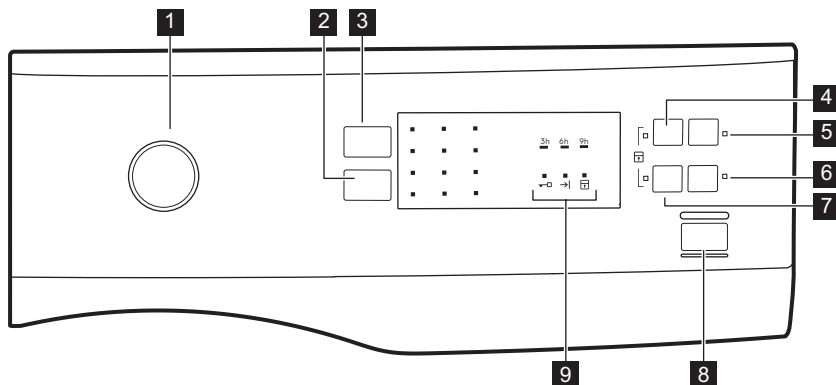
6. PANEL STEROWANIA

6.1 Funkcje specjalne

Zakupiona przez Państwa pralka spełnia wszystkie współczesne wymagania związane z efektywnym praniem przy jednoczesnym niskim zużyciu wody, energii i detergentów oraz dbałości o tkaniny.

- Dzięki technologii **SensiCare System** urządzenie automatycznie dostosowuje czas trwania cyklu, aby zapewnić doskonałe efekty prania w jak najkrótszym czasie.

6.2 Opis panelu sterowania



- 1** Pokrętło wyboru programów
- 2** Pole dotykowe Obroty – zmniejszenie prędkości
- 3** Pole dotykowe Temp.
- 4** Pole dotykowe Pranie wstępne
- 5** Pole dotykowe Opóźniony start
- 6** Pole dotykowe Extra płukanie
- 7** Pole dotykowe Szybkie
- 8** Pole dotykowe Start/Pauza
- 9** Wskaźniki stanu programu:
 Wskaźnik zablokowanych drzwi
 Wskaźnik zakończenia cyklu
 Wskaźnik blokady uruchomienia

7. POKRĘTŁO I PRZYCISKI

7.1 Wprowadzenie



Opcje/funkcje nie są dostępne dla wszystkich programów prania. Należy sprawdzić zgodność opcji/funkcji z programami prania w „Tabeli programów”. Dana opcja/funkcja może wykluczać inną. W takim przypadku urządzenie nie pozwoli na jednoczesny wybór niezgodnych opcji/funkcji.

7.2 Temp.

Przy wyborze programu prania urządzenie automatycznie proponuje domyślną temperaturę. Dotykać przycisk, aż włączy się wskaźnik wybranej temperatury.

Gdy włączy się wskaźnik , urządzenie nie podgrzewa wody.



7.3 Obroty


Ta opcja umożliwia zmianę domyślnej prędkości wirowania. Zaświeci się wskaźnik odpowiadający ustawionej prędkości.

Dodatkowe opcje wirowania:

- **Zmniejszyć prędkość wirowania.**
- **Bez wirowania** . Zaświeci się odpowiedni wskaźnik. Wybranie tej opcji powoduje wyłączenie wszystkich faz wirowania. Urządzenie wykonuje tylko fazę odpompowania w ramach wybranego programu prania. Opcję tę należy wybierać do prania bardzo delikatnych tkanin. Urządzenie

zużywa więcej wody w fazie płukania niektórych programów prania.

- **Stop z wodą**  Zaświeci się odpowiedni wskaźnik. Wirowanie końcowe nie jest wykonywane. Urządzenie nie odpompuje wody z ostatniego płukania, aby zapobiec powstaniu zagnieciań na praniu. Po zakończeniu programu prania w bębnie pozostanie woda. Drzwi pozostaną zablokowane, a bęben będzie obracał się regularnie, aby zmniejszyć zagniecenia. Aby otworzyć drzwi, należy odpompować wodę. Po dotknięciu przycisku Start/Pauza  urządzenie wykona fazę wirowania i odpompuje wodę.


 Urządzenie automatycznie odpompuje wodę po około 18 godzinach.

7.4 Pranie wstępne

Ta opcja umożliwia dodanie fazy prania wstępnego do programu prania.

Zaświeci się odpowiedni wskaźnik.

- Ta opcja umożliwia dodanie fazy prania wstępnego w 30°C przed fazą prania. Opcja jest zalecana do mocno zabrudzonego prania, zwłaszcza zawierającego piasek, pył, błoto lub inne cząstki stałe.

 Opcja ta może wydłużyć czas trwania programu.

7.5 Opóźniony start

Ta opcja umożliwia późniejsze rozpoczęcie programu w bardziej dogodnym czasie.


Dotknąć przycisk, aby ustawić żądany czas opóźnienia. Program można opóźnić o 9, 6 lub 3 godziny.

Na wyświetlaczu widoczny jest wskaźnik opcji oraz wskazanie ustawionej wartości czasu.

7.6 Extra płukanie

Ta opcja umożliwi dodanie kilku cykli płukania odpowiednio do wybranego programu prania. Zaświeci się odpowiedni wskaźnik.

Opcję tę należy stosować do prania rzeczy osób uczulonych na detergenty lub mających wrażliwą skórę.

 Opcja ta wydłuża czas trwania programu.


7.7 Szybkie

Ta opcja umożliwia skrócenie czasu trwania programu.

Opcji tej należy używać do prania rzeczy lekko zabrudzonych lub wymagających odświeżenia.

Zaświeci się odpowiedni wskaźnik.


7.8 Start/Pauza

Dotknąć przycisku Start/Pauza , aby uruchomić urządzenie, włączyć tryb pauzy lub przerwać działanie programu.

8. PROGRAMY

8.1 Tabela programów

Program Zakres temper- atury	Maksymalny ciężar wsadu Referencyjna prędkość wi- rowania	Opis programu (Rodzaj i stopień zabrudzenia prania)
Programy prania		
Bawełna 90°C – pranie w zimnej wodzie	4 kg 1000 obr./min	Białe i kolorowe tkaniny bawełniane. Średnio, bardzo lub lekko zabrudzone.
 Bawełna Eco ¹⁾ 60°C – 40°C	4 kg 1000 obr./min	Tkaniny bawełniane białe i o trwałych kolorach. Średnio zabrudzone. Czas trwania programu wydłuża się, a zużycie energii maleje przy jednoczesnym zapewnieniu dobrych efektów prania.
Syntetyki 60°C – pranie w zimnej wodzie	2 kg 1000 obr./min	Tkaniny syntetyczne lub mieszane. Średnio zabrudzone.
Delikatne 40°C – pranie w zimnej wodzie	0,5 kg 1000 obr./min	Delikatne tkaniny, takie jak akryl, wiskoza oraz tkaniny mieszane wymagające delikatne- go prania. Średnio zabrudzone.
 Wełna 40°C – pranie w zimnej wodzie	0,5 kg 1000 obr./min	Rzeczy wełniane nadające się do prania w pralce i przeznaczone do prania ręcznego oraz inne tkaniny z symbolem „pranie ręcz- ne”²⁾.
 Jedwab 30°C	1 kg 800 obr./min	Specjalny program przeznaczony do prania tkanin jedwabnych i mieszanych tkanin syntetycznych.
Kołdra 60°C – 30°C	2 kg 800 obr./min	Specjalny program przeznaczony do prania pojedynczo syntetycznych koców, narzut, pościeli itp.
Płukanie Zimna woda	4 kg 1000 obr./min	Płukanie i odwirowanie prania. Wszystkie tkaniny z wyjątkiem wełnianych i bardzo delikatnych. Zmniejszyć prędkość wirowania odpowiednio do rodzaju prania.
Odpompowanie	4 kg	Odpompowanie wody z bębna. Wszystkie tkaniny.
Wirowanie	4 kg 1000 obr./min	Odwirowanie prania i odpompowanie wody z bębna. Wszystkie tkaniny z wyjątkiem wełnianych i bardzo delikatnych.

Program Zakres temperatu- ratury	Maksymalny ciężar wsadu Referencyjna prędkość wi- rowania	Opis programu (Rodzaj i stopień zabrudzenia prania)
Jeans 60°C – pranie w zimnej wodzie	4 kg 1000 obr./min	Odzież dżinsowa i dzianiny. Także rzeczy w ciemnych kolorach.
Firany 40°C – pranie w zimnej wodzie	1 kg 800 obr./min	Specjalny program do prania zasłon . Faza pra- nia wstępnego włącza się automatycznie. ³⁾
Odświeżanie 30°C	2 kg 800 obr./min	Tkaniny syntetyczne i delikatne. Rzeczy lekko zabrudzone lub wymagające odświeżenia.
 Szybkie 30°C	1 kg 800 obr./min	Tkaniny syntetyczne i mieszane. Rzeczy lekko zabrudzone i wymagające odświeżenia.

1) **Standardowe programy do określenia parametrów eksploatacyjnych dla klasy energetycznej.** Zgodnie z rozporządzeniem 1061/2010 programy te są odpowiednikami programów: „standardowy program prania tkanin bawełnianych w 60°C” i „standardowy program prania tkanin bawełnianych w 40°C”. Są one najbardziej wydajnymi programami pod względem łącznego zużycia wody i energii do prania średnio zabrudzonych tkanin bawełnianych.







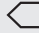




Temperatura wody w fazie prania może różnić się od temperatury podanej dla wybranego programu.

2) Podczas tego cyklu bęben obraca się powoli w celu zapewnienia delikatnego prania. Może wydawać się, że bęben nie obraca się lub że nie obraca się prawidłowo.

3) Nie stosować detergentu do fazy prania wstępnego – odbywa się ono w czystej wodzie.

Zgodność opcji programów

Program	Obro- ty					 1)	
Bawełna	■	■	■	■	■	■	■
 Bawełna Eco	■	■	■	■	■	■	■
Syntetyki	■	■	■	■	■	■	■
Delikatne	■	■	■	■	■	■	■
 Wełna	■	■	■		■		
 Jedwab	■	■			■		
Kołdra	■				■		
Płukanie	■	■	■		■		■

Program	Obroty						
Odpompowanie							
Wirowanie	■						
Jeans	■	■	■	■	■	■	■
Firany	■	■	■		■	■	■
Odświeżanie	■	■			■		
Szybkie 	■	■			■		

1) Po ustawieniu opcji Szybkie zaleca się zmniejszenie ilości prania. Możliwe jest pranie pełnego wsadu, ale efekty mogą nie być zadowalające. Zalecany wsad: bawełna: 2 kg, tkaniny syntetyczne i delikatne: 1 kg.

8.2 Woolmark Apparel Care – niebieski




WOOL HAND WASH SAFE


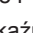

Firma Woolmark Company zatwierdziła cykl prania wełny dostępny w tym urządzeniu jako nadający się do prania odzieży wełnianej oznaczonej metką „prać ręcznie”, pod warunkiem, że pranie będzie wykonane zgodnie z zaleceniami producenta pralki. Należy stosować się do informacji dotyczących suszenia oraz pozostałych wskazówek zamieszczonych na metce odzieży. M1765

W wielu krajach symbol Woolmark jest certyfikowanym znakiem towarowym.

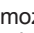

9. USTAWIENIA

9.1 Blokada uruchomienia

Ta opcja pozwala zapobiec manipulowaniu przez dzieci przy panelu sterowania.



- Aby **włączyć/wyłączyć** tę opcję, należy nacisnąć jednocześnie i przytrzymać  i , aż wskaźnik  **włączy/wyłączy się**.

Opcję można włączyć:

- Po naciśnięciu : możliwość wyboru opcji oraz pokrętko wyboru programów zostaną zablokowane.
- Przed naciśnięciem : urządzenie nie uruchomi się.

9.2 Sygnały dźwiękowe

Urządzenie emituje sygnały dźwiękowe:

- Po zakończeniu programu.
 - Gdy urządzenie działa nieprawidłowo.
- Aby **wyłączyć/włączyć** sygnały dźwiękowe, należy nacisnąć jednocześnie i przytrzymać przez 6 sekund  i .



Po wyłączeniu sygnałów dźwiękowych będą one nadal emitowane podczas nieprawidłowego działania urządzenia.

9.3 Stałe dodatkowe płukanie

Ta opcja umożliwia dodanie na stałe jednego cyklu płukania po ustawieniu nowego programu.

- Aby **włączyć/wyłączyć** tę opcję, należy nacisnąć jednocześnie i

przytrzymać  i , aż wskaźnik  **włączy/wyłączy się**.

10. PRZED PIERWSZYM UŻYCIEM

1. Sprawdzić, czy dostępne jest podłączenie do sieci elektrycznej i czy zawór wody jest otwarty.
2. Wlać 2 litry wody do przegródki na detergent oznaczonej symbolem 2. Spowoduje to uruchomienie układu odpływowego.
3. Dodać niewielką ilość detergentu do przegródki na detergent oznaczonej symbolem 2.
4. Ustawić i uruchomić program do prania bawełny z ustawioną najwyższą temperaturą, nie wkładając prania do bębna. Spowoduje to usunięcie wszelkich możliwych zabrudzeń z bębna i zbiornika.

11. CODZIENNA EKSPLOATACJA



OSTRZEŻENIE!

Patrz rozdział dotyczący bezpieczeństwa.



UWAGA!

Upewnić się, że nie doszło do przytrzaśnięcia prania między drzwiami a uszczelką, ponieważ może to spowodować wyciek wody i uszkodzenie prania.

11.1 Wkładanie prania

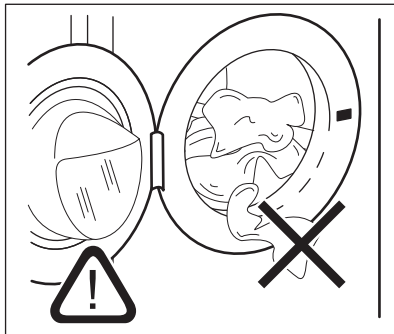
1. Otworzyć drzwi urządzenia.
2. Strzepnąć rzeczy przed włożeniem ich do urządzenia.
3. Włożyć pranie do bębna (należy robić to pojedynczo).

Nie wkładać do bębna zbyt dużej ilości prania.

4. Dokładnie zamknąć drzwi.

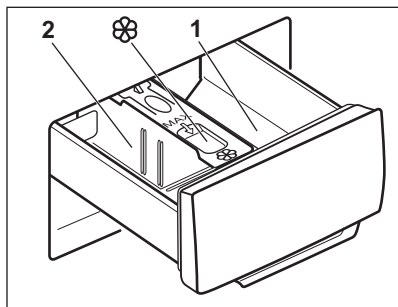


Pranie odzieży mocno zaplamionej olejem lub smarem może spowodować uszkodzenie gumowych części pralki.



11.2 Stosowanie detergentów i dodatków

1. Odmierzyć odpowiednią ilość detergentu i płynu zmiękczającego.
2. Umieścić detergent i płyn zmiękczający w odpowiednich komorach.
3. Dokładnie zamknąć szufladę na detergent.

**UWAGA!**

Należy stosować wyłącznie detergenty przeznaczone do pralek.



Zawsze należy przestrzegać instrukcji zamieszczonej na opakowaniu detergentów.

1 Przegródka na detergent do fazy prania wstępnego lub programu z namaczaniem (jeśli jest dostępny). Przed rozpoczęciem programu dodać detergent do prania wstępnego i namaczania.

2 Przegródka na detergent do fazy prania. Stosując detergent w płynie, należy dolać go bezpośrednio przed rozpoczęciem programu.

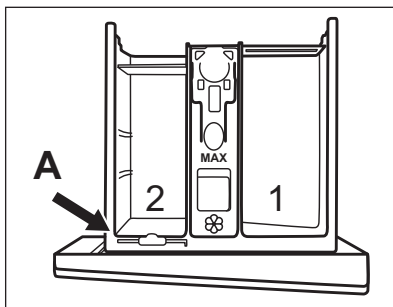


Przegródka na dodatkowe środki w płynie (płyn zmiękczający, krochmal). Umieścić produkt w komorze przed rozpoczęciem programu.

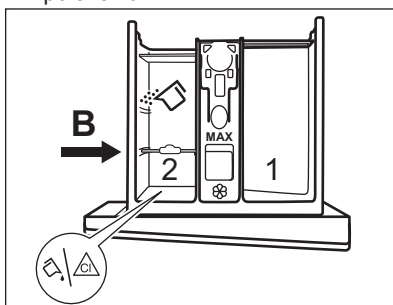
Po zakończeniu cyklu prania usunąć w razie potrzeby resztki detergentu z dozownika detergentu.

11.3 Zmiana położenia rozdzielacza detergentu

1. Wysunąć dozownik detergentu. Położenie **A** rozdzielacza detergentu jest przeznaczone do **detergentu w proszku** (ustawienie fabryczne).

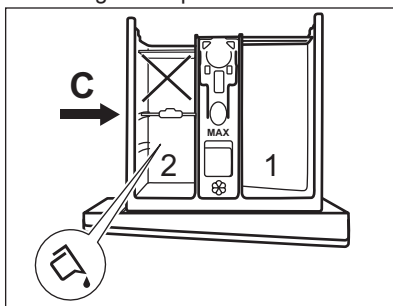


2. Aby użyć detergentu/dodatku lub środka wybielającego w płynie: Wyjąć rozdzielacz detergentu z położenia **A** i umieścić go w położeniu **B**.



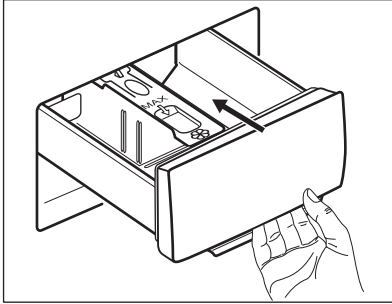
Położenie **B** rozdzielacza detergentu jest przeznaczone do detergentu w proszku w tylnej przegródce oraz detergentu/dodatku lub środka wybielającego w płynie w przedniej przegródce.

3. Aby użyć **tylko detergentu w płynie**: Umieścić rozdzielacz detergentu w położeniu **C**.



- Nie stosować gęstych ani żelowych detergentów.
- Nie przekraczać maksymalnej dawki detergentu w płynie.

- Nie ustawiać fazy prania wstępnego.
 - Nie ustawiać funkcji opóźnienia rozpoczęcia programu.
4. Odmierzyć dawkę detergentu i płynu zmiękczającego do tkanin i ostrożnie zamknąć dozownik detergentu.




Upewnić się, że rozdzielacz detergentu jest włożony prawidłowo i nie spowoduje zablokowania szuflady.

11.4 Ustawianie programu



1. Ustawić pokrętkę wyboru programów na żądanym programie prania. Zacznie migać wskaźnik przycisku Start/Pauza ▷||.
2. Aby zmienić temperaturę i/lub prędkość wirowania, należy dotknąć odpowiednich przycisków.
3. W razie potrzeby można wybrać jedną lub więcej opcji, dotykając odpowiednich przycisków.

i Jeśli wybór jest **niedostępny**, wskaźnik ▷|| miga na czerwono.

11.5 Uruchamianie programu

Dotknąć przycisk Start/Pauza ▷||, aby uruchomić program. Uruchomienie programu jest niemożliwe, jeśli wskaźnik przycisku jest wyłączony i nie miga (np. pokrętkę wyboru programów znajduje się w nieprawidłowym położeniu). Odpowiedni wskaźnik przestanie migać i pozostanie włączony. Program uruchomi się, a drzwi zostaną zablokowane. Włączy się wskaźnik .

11.6 Uruchamianie programu z opóźnieniem


1. Dotknąć przycisk , aby wybrać czas opóźnienia. Włączy się wskaźnik odpowiadający ustawionemu czasowi opóźnienia. Włączy się wskaźnik .
2. Dotknąć przycisk Start/Pauza ▷||. Urządzenie blokuje drzwi i rozpoczyna odliczanie czasu. Po zakończeniu odliczania program rozpocznie się automatycznie.

i Ustawienie opóźnienia rozpoczęcia programu można zmienić lub anulować przed naciśnięciem ▷||.

Aby anulować opóźnienie rozpoczęcia programu:

Anulowanie opóźnienia rozpoczęcia programu po rozpoczęciu odliczania

Aby anulować opóźnienie rozpoczęcia programu:


1. Dotknąć przycisk Start/Pauza ▷||, aby wstrzymać pracę urządzenia. Zacznie migać odpowiedni wskaźnik.
2. Dotykać przycisk , aż wyłączy się wskaźnik ustawionego opóźnienia.
3. Ponownie dotknąć przycisk Start/Pauza ▷||, aby natychmiast uruchomić program.


11.7 Przerwywanie programu i zmiana opcji

Niektóre opcje można zmienić tylko przed uruchomieniem programu.


1. Naciśnąć ▷||. Wskaźnik zacznie migać.
2. Zmienić opcje.
3. Ponownie naciśnąć ▷||. Program będzie kontynuowany.


11.8 Anulowanie programu w trakcie jego trwania


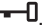

1. Ustawić pokrętkę wyboru programów w położeniu , aby anulować program i wyłączyć urządzenie.
2. Ponownie obrócić pokrętkę wyboru programów, aby włączyć urządzenie. Teraz można ustawić nowy program prania.

 Przed rozpoczęciem nowego programu urządzenie może odpompować wodę. W takim przypadku należy upewnić się, że detergent nadal znajduje się w przegródce; w przeciwnym razie należy uzupełnić detergent.

11.9 Otwieranie drzwi – dokładanie prania

 Jeśli temperatura i poziom wody w bębnie są zbyt wysokie lub bęben nadal obraca się, nie można otworzyć drzwi.

Gdy uruchomiony jest program lub funkcja opóźnienia rozpoczęcia programu, drzwi urządzenia są zablokowane i widoczny jest wskaźnik .


1. Dotknąć przycisk Start/Pauza , aby włączyć tryb pauzy. Zaczekać, aż zgaśnie wskaźnik blokady drzwi .
2. Otworzyć drzwi urządzenia. W razie potrzeby dołożyć lub wyjąć rzeczy z bębna.
3. Zamknąć drzwi i dotknąć przycisk Start/Pauza .



Program lub funkcja opóźnienia rozpoczęcia programu zostanie ponownie włączona.

11.10 Po zakończeniu programu



Po zakończeniu programu urządzenie wyłączy się automatycznie. Rozlegnie się sygnał dźwiękowy (jeśli jest włączony).

Wskaźnik przycisku  zgaśnie.





Drzwi odblokują się i zgaśnie wskaźnik .


- Włączy się wskaźnik .
- Wyjąć pranie z urządzenia.
- Upewnić się, że bęben jest pusty.
- Drzwi oraz dozownik detergentu należy pozostawić lekko uchylone, aby zapobiec powstawaniu pleśni i nieprzyjemnych zapachów.
- Zakręcić zawór wody.
- Ustawić pokrętkę wyboru programów w położeniu , aby wyłączyć urządzenie.

Program prania zakończył się, ale w bębnie pozostaje woda:

- Bęben obraca się regularnie, aby nie dopuścić do zagniecenia prania.
- Świeci się wskaźnik blokady drzwi . Miga wskaźnik . Drzwi pozostają zablokowane.
- Należy odpompować wodę, aby otworzyć drzwi.

Usuwanie wody:


1. W razie potrzeby należy zmniejszyć prędkość wirowania. Po wybraniu opcji  urządzenie tylko odpompuje wodę.
2. Nacisnąć . Urządzenie odpompuje wodę i przeprowadzi wirowanie.
3. Po zakończeniu programu, gdy zgaśnie wskaźnik blokady drzwi , można otworzyć drzwi.
4. Ustawić pokrętkę wyboru programów w położeniu , aby wyłączyć urządzenie.

 Po upływie około 18 godzin urządzenie automatycznie odpompuje wodę i przeprowadzi odwirowanie (z wyjątkiem programu Wetna).

11.11 Tryb czuwania

Jeśli urządzenie nie zostanie wyłączone po upływie kilku minut od momentu zakończenia programu prania, uruchomi się funkcja oszczędzania energii.

Funkcja oszczędzania energii umożliwia obniżenie zużycia energii, gdy urządzenie znajduje się w trybie czuwania.

- Zgasną wszystkie wskaźniki.
- Zacznie powoli migać wskaźnik .
- Nacisnąć jeden z przycisków opcji, aby wyłączyć funkcję oszczędzania energii.



Jeśli zostanie wybrany program lub opcja, które kończą się zatrzymaniem wody w bębnie, funkcja oszczędzania energii **nie włączy się**, aby przypomnieć użytkownikowi o konieczności odpompowania wody.

12. WSKAZÓWKI I PORADY



OSTRZEŻENIE!

Patrz rozdział dotyczący bezpieczeństwa.

12.1 Wkładanie prania

- Należy posegregować pranie: białe, kolorowe, syntetyczne, delikatne i wełniane.
- Należy przestrzegać instrukcji umieszczonych na etykietach prania.
- Nie prać razem białej i kolorowej odzieży.
- Niektóre kolorowe rzeczy mogą farbować podczas pierwszego prania. Zaleca się, aby na początku kilkakrotnie prać je oddzielnie.
- Pozapinać poszewki i zatrzaski oraz zasunąć zamki błyskawiczne. Spiąć paski.
- Opróżnić kieszenie i rozłożyć zwinięte tkaniny.
- Odwrócić na drugą stronę wielowarstwowe tkaniny, wełnę oraz rzeczy z nadrukami.
- Usunąć uporczywe plamy.
- Przeprać uporczywe plamy specjalnym detergentem.
- Należy zachować ostrożność przy obchodzeniu się z zasłonami. Odczepić żabki/haczyki i umieścić zasłony w worku do prania lub poszewce od poduszki.
- Nie prać rozdartych tkanin lub tkanin o nieobszytych brzegach.

- Małe i/lub delikatne rzeczy (np. biustonosze z fiszbinami, paski, rajstopy itp.) należy prać w worku do prania.
- Mała ilość prania może stwarzać problemy z wyważeniem podczas wirowania i spowodować nadmierne wibracje. W takim przypadku:
 - a. przerwać program i otworzyć drzwi (patrz rozdział „Codzienna eksploatacja”);
 - b. ręcznie rozłożyć pranie, aby rzeczy były równomiernie rozmieszczone w bębnie;
 - c. nacisnąć przycisk Start/Pauza. Faza wirowania będzie wznowiona.

12.2 Uporczywe plamy

Woda i detergent nie wystarczą do usunięcia niektórych plam.

Zalecamy usunięcie takich plam przed włożeniem prania do urządzenia.

Dostępne są specjalne odplamiacze. Należy użyć specjalnego odplamiacza przystosowanego do określonego typu plamy i tkaniny.

12.3 Detergenty i inne środki

- Stosować wyłącznie detergenty i inne środki przeznaczone do pralek automatycznych:
 - detergenty w proszku do wszystkich rodzajów tkanin z

- wyjątkiem delikatnych; detergenty w proszku zawierające wybielacz zaleca się do białych tkanin i dezynfekcji prania;
- detergenty w płynie, najlepiej do prania w niskiej temperaturze (maksymalnie 60°C) do wszystkich rodzajów tkanin lub specjalne tylko do tkanin wełnianych.
- Nie należy mieszać różnych typów detergentów.
- Aby chronić środowisko, nie należy używać większej ilości detergentu niż zalecana.
- Stosować się do instrukcji podanych na opakowaniach detergentów i innych środków, nie przekraczając zaznaczonego maksymalnego poziomu (**MAX**).
- Stosować detergenty zalecane do danego typu i koloru tkaniny, temperatury prania oraz stopnia zabrudzenia.

12.4 Wskazówki dotyczące ekologii

- Do prania normalnie zabrudzonej odzieży należy wybrać program bez fazy prania wstępnego.

- Zawsze rozpoczynać program prania z maksymalnym dozwolonym ładunkiem w bębnie.
- Jeśli wstępnie zaprano płomy lub dodano odplamiacza, należy użyć programu z ustawieniem niskiej temperatury.
- Aby stosować odpowiednią ilość detergentu, należy sprawdzić twardość wody w instalacji domowej. Patrz rozdział „Twardość wody”.

12.5 Twardość wody

Jeśli woda na danym obszarze jest twarda lub umiarkowanie twarda, zaleca się stosowanie zmiękczacza wody przeznaczonego do pralek. Jeśli woda jest miękka, nie ma konieczności stosowania zmiękczacza wody.

Aby uzyskać informacje na temat twardości wody, należy skontaktować się z miejscowym zakładem wodociągowym.

Używać odpowiedniej ilości zmiękczacza wody. Należy przestrzegać instrukcji umieszczonych na opakowaniu produktu.

13. KONSERWACJA I CZYSZCZENIE



OSTRZEŻENIE!

Patrz rozdział dotyczący bezpieczeństwa.

13.1 Czyszczenie obudowy

Urządzenie należy czyścić wyłącznie za pomocą ciepłej wody z łagodnym mydłem. Dokładnie osuszyć wszystkie powierzchnie.



UWAGA!

Nie stosować alkoholu, rozpuszczalników ani produktów chemicznych.



UWAGA!

Nie czyścić powierzchni metalowych za pomocą detergentów z chlorem.

13.2 Odkamienianie



Jeśli woda na danym obszarze jest twarda lub umiarkowanie twarda, zaleca się stosowanie środka zmiękczonego do pralek.

Regularnie sprawdzać bęben pod kątem tworzenia się kamienia.

Nawet zwykłe detergenty zawierają środki zmiękczone do pralek, ale zaleca się okresowe uruchamianie cyklu z pustym bębniem i środkiem do odkamieniania.



Należy zawsze przestrzegać instrukcji umieszczonej na opakowaniu produktu.

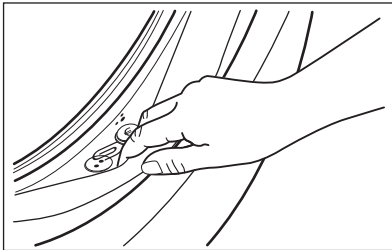
13.3 Pranie konserwacyjne

Regularne stosowanie programów w niskiej temperaturze przez dłuższy czas może być przyczyną powstawania osadów detergentu, gromadzenia się włókien oraz rozwoju bakterii wewnątrz bębna i zbiornika. Może to być przyczyną powstawania nieprzyjemnych zapachów i pleśni. Aby usunąć osady i oczyścić wewnętrzne części urządzenia, należy regularnie (co najmniej raz w miesiącu) przeprowadzać pranie konserwacyjne.

i Należy zapoznać się z rozdziałem „Czyszczenie bębna”.

13.4 Uszczelka drzwi z kieszonką

Urządzenie wyposażono w **samoczyszczący układ odpływowy**, który samoczynnie usuwa nagromadzone włókna z tkanin wraz z wodą. Eliminuje to konieczność regularnego czyszczenia i konserwacji tego obszaru przez użytkownika.



Należy regularnie sprawdzać uszczelkę i usuwać obce przedmioty z jej wewnętrznej strony. Monety, guziki inne małe przedmioty pozostawione w kieszeniach ubrań gromadzą się podczas prania w specjalnej kieszonce uszczelki drzwi, skąd można je łatwo wyjąć po zakończeniu cyklu.

13.5 Czyszczenie bębna

Należy regularnie sprawdzać bęben, aby nie dopuścić do tworzenia się rdzy.

Wyczyścić bęben specjalnym środkiem do czyszczenia stali nierdzewnej.

i Należy zawsze przestrzegać instrukcji umieszczonej na opakowaniu produktu.

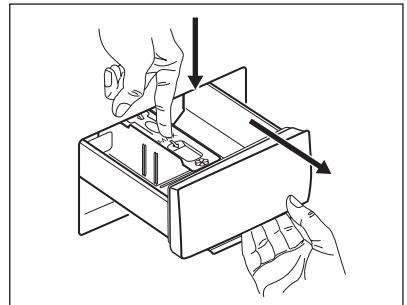
Dokładne czyszczenie:

- Wyjąć pranie z bębna.
- Uruchomić program Bawełna z najwyższą temperaturą. Dodać niewielką ilość detergentu do pustego bębna, aby wypłukać wszelkie pozostałości zanieczyszczeń.

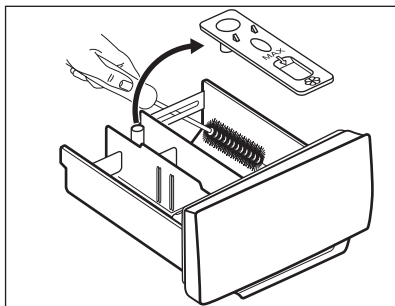
13.6 Czyszczenie dozownika detergentu

Aby zapobiec możliwemu tworzeniu się osadów detergentu lub zestalaniu się płynu zmiękczającego, a także powstawaniu pleśni w szufladzie na detergenty, należy co pewien czas wykonywać poniższą procedurę:

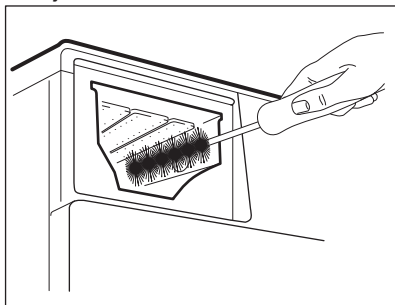
1. Otworzyć szufladę. Nacisnąć rygiel do dołu, jak pokazano na ilustracji, i wyjąć szufladę.



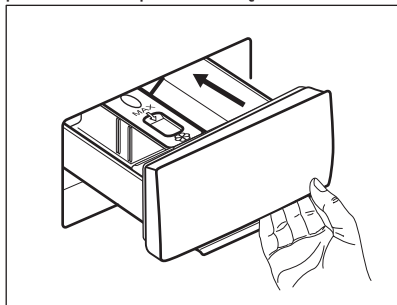
2. Zdjąć górną część przegródki na dodatki, aby ułatwić czyszczenie, i przepłukać pod bieżącą ciepłą wodą w celu usunięcia pozostałości nagromadzonego detergentu. Po umyciu umieścić górną część na swoim miejscu.



3. Usunąć wszelkie pozostałości detergentu z dolnej i górnej części wnętrza. Do czyszczenia wnętrza użyć małej szczotki.



4. Włożyć szufladę w prowadnice i zamknąć ją. Uruchomić program płukania bez prania w bębnie.



13.7 Czyszczenie pompy opróżniającej

Należy regularnie sprawdzać filtr pompy opróżniającej i pilnować, aby był czysty.

Wyczyścić pompę opróżniającą, jeśli:

- Urządzenie nie wypompuje wody.
- Bęben nie obraca się.
- Urządzenie wydaje nietypowe odgłosy z powodu zablokowania pompy opróżniającej.
- Na wyświetlaczu pojawia się kod alarmowy **E20**

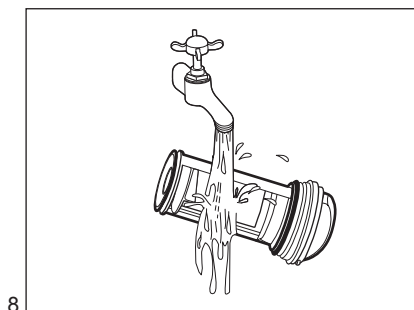
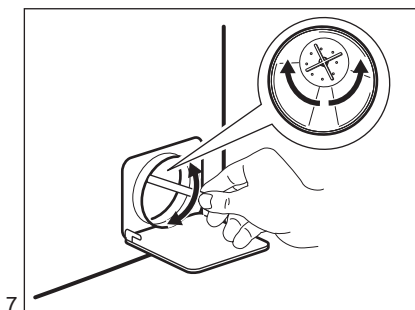
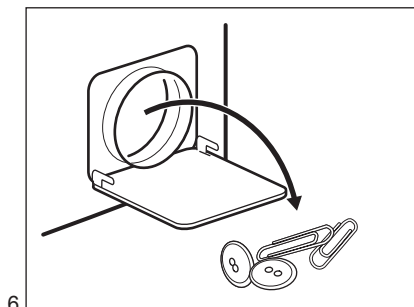
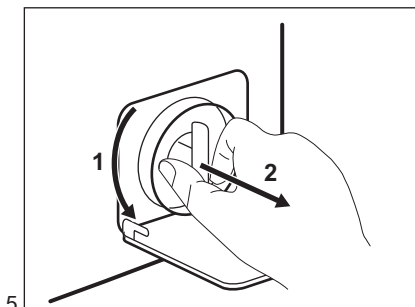
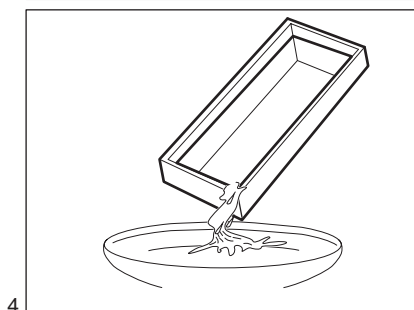
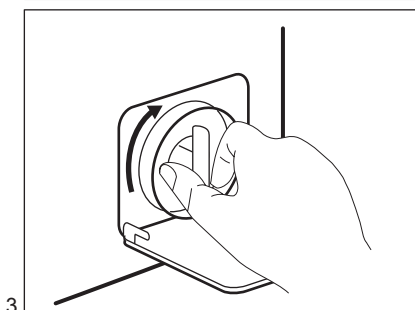
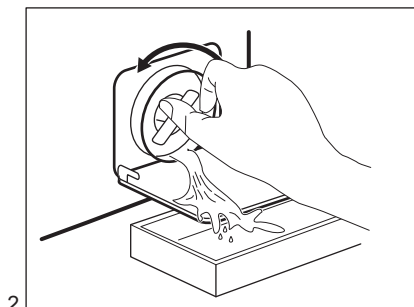
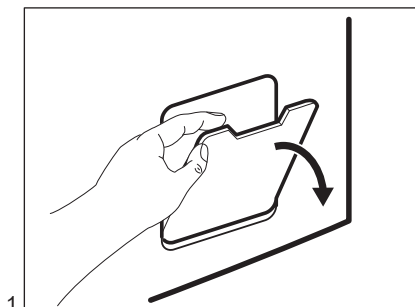


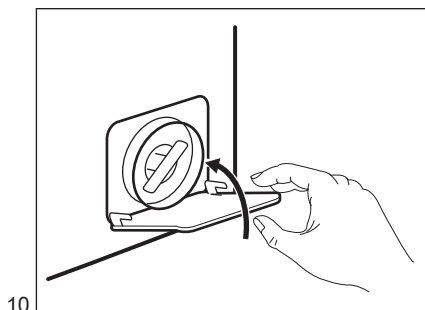
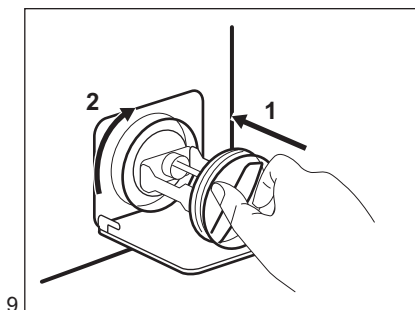
OSTRZEŻENIE!

- Wyjąć wtyczkę przewodu zasilającego z gniazda elektrycznego.
- Nie wyjmować filtra, gdy urządzenie pracuje.
- Nie czyścić pompy opróżniającej, jeśli woda w urządzeniu jest gorąca. Odczekać, aż woda ostygnie.
- Powtórzyć kilkakrotnie krok 3, zamykając i otwierając zawór, aż przestanie wypływać woda.

Dobrze jest mieć w pobliżu szmatkę do wycierania wody wyciekającej podczas odkręcania filtra.

Wyczyścić pompę według poniższej procedury:

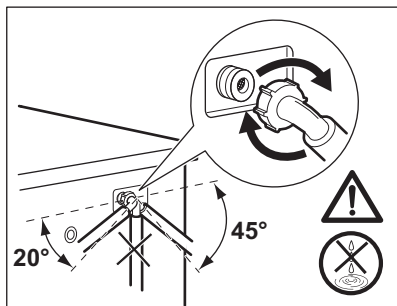
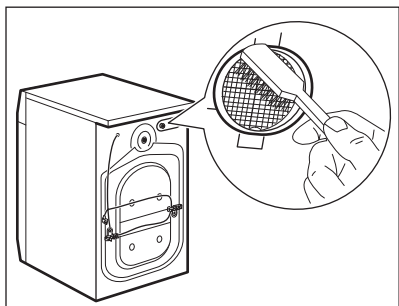
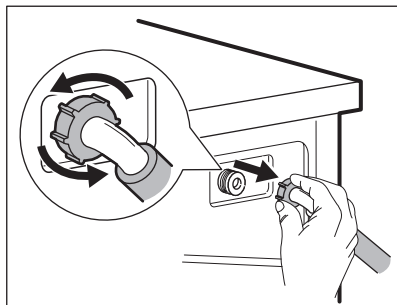
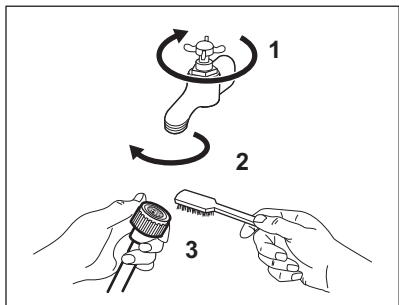


**OSTRZEŻENIE!**

Sprawdzić, czy wirnik pompy swobodnie się obraca. Jeśli nie można go obrócić, należy skontaktować się z autoryzowanym centrum serwisowym. Upewnić się również, że filtr jest dobrze dokręcony i nie przecieka.

Po spuszczeniu wody przy użyciu procedury awaryjnej należy ponownie uruchomić układ odpływowy:

1. Wlać 2 litry wody do przegródki na detergent do prania zasadniczego dozownika detergentu.
2. Uruchomić program, aby odpompować wodę.

13.8 Czyszczenie węża dopływowego i filtra w zaworze

13.9 Awaryjne spuszczenie wody

Jeśli urządzenie nie spuszcza wody, należy przeprowadzić taką samą procedurę, jak opisano w rozdziale „Czyszczenie pompy opróżniającej”. W razie potrzeby wyczyścić pompę.

Po spuszczeniu wody przy użyciu procedury awaryjnej należy ponownie uruchomić układ odpływowy:

1. Wlać 2 litry wody do przegródki na detergent do prania zasadniczego dozownika detergentu.
2. Uruchomić program, aby odpompować wodę.

13.10 Środki ostrożności podczas mrozu

Jeśli urządzenie jest zainstalowane w miejscu, w którym temperatura może osiągnąć wartość 0°C lub spaść poniżej niej, należy usunąć pozostałą wodę z

węża dopływowego oraz z pompy opróżniającej.

1. Wyjąć wtyczkę przewodu zasilającego z gniazda elektrycznego.
2. Zakręcić zawór wody.
3. Umieścić dwa końce węża dopływowego w zbiorniku i odczekać, aż woda spłynie z węża.
4. Wyczyścić pompę opróżniającą. Przejsz do awaryjnej procedury opróżniania.
5. Gdy pompa opróżniająca jest pusta, zamocować wąż dopływowy.



OSTRZEŻENIE!

Przed ponownym uruchomieniem urządzenia należy upewnić się, że temperatura wynosi powyżej 0°C.

Producent nie odpowiada za uszkodzenia spowodowane niskimi temperaturami.

14. ROZWIĄZYWANIE PROBLEMÓW



OSTRZEŻENIE!

Patrz rozdział dotyczący bezpieczeństwa.




14.1 Wprowadzenie

Urządzenie nie daje się uruchomić lub przestaje działać podczas pracy.

W pierwszej kolejności należy spróbować znaleźć rozwiązanie problemu (patrz tabela). Jeśli nie można rozwiązać problemu, należy skontaktować się z autoryzowanym centrum serwisowym.

Po wystąpieniu niektórych problemów emitowany jest sygnał dźwiękowy.

Czerwony wskaźnik przycisku Start/Pauza miga i świeci się jeden ze wskaźników fazy programu, sygnalizując kod alarmu:


-  – Urządzenie nie napełnia się prawidłowo wodą.
-  – Urządzenie nie odpompowuje wody.
-  – Drzwi urządzenia są otworne lub nie są prawidłowo zamknięte. Należy sprawdzić drzwi!
- Wskaźnik przycisku Start/Pauza miga 11-krotnie na czerwono i 1-krotnie (lub 2- lub 3-krotnie) na żółto: zasilanie jest niestabilne. Zaczekać na przywrócenie stabilności zasilania, po czym urządzenie automatycznie rozpocznie pracę.



OSTRZEŻENIE!

Przed przystąpieniem do sprawdzenia należy wyłączyć urządzenie.

14.2 Możliwe usterki


Problem	Możliwe rozwiązanie
Program nie uruchamia się.	<ul style="list-style-type: none"> • Upewnić się, że wtyczkę przewodu zasilającego włożono do gniazdka. • Upewnić się, że zamknięto drzwi urządzenia. • Upewnić się, że bezpiecznik w skrzynce bezpieczników jest sprawny. • Sprawdzić, czy naciśnięto przycisk Start/Pauza . • Jeśli wybrano opóźnienie rozpoczęcia programu, należy je anulować lub poczekać do końca odliczania czasu. • Wyłączyć blokadę uruchomienia, jeśli została włączona. • Sprawdzić, czy pokrętko ustawiono na wybranym programie.
Urządzenie nie napełnia się prawidłowo wodą.	<ul style="list-style-type: none"> • Sprawdzić, czy zawór wody jest otwarty. • Upewnić się, że ciśnienie wody nie jest za niskie. W tym celu należy skontaktować się z miejscowym zakładem wodociągowym. • Upewnić się, że zawór wody jest drożny. • Upewnić się, że wąż dopływowy nie jest zagięty, uszkodzony lub przygnieciony. • Upewnić się, że wąż dopływowy podłączono prawidłowo. • Upewnić się, że filtr w wężu dopływowym oraz filtr zaworu są drożne. Patrz rozdział „Konserwacja i czyszczenie”.
Urządzenie napełnia się wodą i od razu wypompowuje wodę	<ul style="list-style-type: none"> • Upewnić się, że wąż spustowy ułożono prawidłowo. Wąż może być umieszczony za nisko. Patrz punkt „Instrukcja instalacji”.
Urządzenie nie wypompowuje wody.	<ul style="list-style-type: none"> • Upewnić się, że syfon umywalki jest drożny. • Upewnić się, że wąż spustowy nie jest zagięty ani przygnieciony. • Upewnić się, że filtr odpływowy jest drożny. W razie potrzeby wyczyścić filtr. Patrz „Konserwacja i czyszczenie”. • Upewnić się, że wąż spustowy podłączono prawidłowo. • Jeśli ustawiono program bez fazy odpompowania, należy wybrać program odpompowania. • Jeśli ustawiono opcję, po zakończeniu której woda pozostaje w bębnie, należy wybrać program odpompowania.
Nie włącza się faza wirowania lub cykl prania trwa dłużej niż zwykle.	<ul style="list-style-type: none"> • Należy ustawić program wirowania. • Upewnić się, że filtr odpływowy jest drożny. W razie potrzeby wyczyścić filtr. Patrz „Konserwacja i czyszczenie”. • Ręcznie rozmieścić pranie w bębnie i powtórzyć próbę wirowania. Problem mógł być spowodowany nieprawidłowym rozłożeniem prania.


Problem	Możliwe rozwiązanie
Wyciek wody na podłogę.	<ul style="list-style-type: none"> • Upewnić się, że połączenia węży wody są szczelne i sprawdzić je pod kątem obecności wycieków. • Sprawdzić, czy węże dopływowy oraz spustowy wody są uszkodzone. • Sprawdzić, czy użyto odpowiedniego detergentu oraz jego odpowiedniej ilości.
Nie można otworzyć drzwi urządzenia.	<ul style="list-style-type: none"> • Sprawdzić, czy wybrano program prania, który kończy się z wodą w bębnie. • Sprawdzić, czy zakończył się program prania. • Jeśli w bębnie pozostaje woda, wybrać program odpompowania lub wirowania. • Sprawdzić, czy urządzenie jest zasilane. • Problem może być spowodowany awarią urządzenia. Należy skontaktować się z autoryzowanym centrum serwisowym.
Urządzenie wydaje nietypowe dźwięki i wibruje.	<ul style="list-style-type: none"> • Upewnić się, że urządzenie jest prawidłowo wypoziomowane. Patrz punkt „Instrukcja instalacji”. • Upewnić się, że usunięto wszystkie elementy opakowania i blokady transportowe. Patrz punkt „Instrukcja instalacji”. • Dołożyć do bębna więcej prania. W bębnie może być za mało prania.
Czas trwania programu wydłuża się lub skraca podczas trwania programu.	<ul style="list-style-type: none"> • Funkcja SensiCare System dostosowuje czas trwania programu odpowiednio do rodzaju i ilości prania. Patrz „Funkcja wykrywania wsadu SensiCare System” w rozdziale „Codzienna eksploatacja”.
Efekty prania są niezadowalające.	<ul style="list-style-type: none"> • Zwiększyć ilość lub użyć innego detergentu. • Użyć specjalnych środków do usuwania uporczywych plam przed praniem. • Należy sprawdzić, czy ustawiono prawidłową temperaturę. • Zmniejszyć ilość prania.
Nadmierna ilość piany w bębnie podczas cyklu prania.	<ul style="list-style-type: none"> • Zmniejszyć ilość detergentu.
Po zakończeniu prania w szufladzie na detergenty zostają resztki detergentu.	<ul style="list-style-type: none"> • Sprawdzić, czy pojemnik na detergent jest ustawiony prawidłowo. • Upewnić się, że użyto dozownika detergentu zgodnie ze wskazówkami podanymi w tej instrukcji.



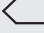

Po sprawdzeniu włączyć urządzenie. Program zostanie wznowiony od momentu jego przerwania.

Jeśli problem wystąpi ponownie, należy skontaktować się z autoryzowanym centrum serwisowym.

15. PARAMETRY EKSPLOATACYJNE

 Podane wartości uzyskano w warunkach laboratoryjnych zgodnie z odpowiednimi standardami. Różne czynniki, takie jak ilość i rodzaj prania oraz temperatura otoczenia, mogą wpływać na zmianę tych wartości. Czas trwania programu może również zależeć od ciśnienia wody, napięcia zasilania oraz temperatury doprowadzanej wody.

 Producent zastrzega sobie możliwość zmiany parametrów technicznych urządzenia w celu poprawy jego jakości bez uprzedniego powiadomienia.

Programy	Wsad (kg)	Zużycie energii (kWh)	Zużycie wody (litry)	Przybliżony czas trwania programu (minuty)	Wilgotność (%) ¹⁾
Bawełna 60°C	4	0.82	57	190	60
Bawełna 40°C	4	0.61	58	170	60
Syntetyki 40°C	2	0.51	40	110	37
Delikatne 40°C	0,5	0.45	39	55	37
Wełna 30°C	0.5	0.18	31	65	32
Standardowe programy do prania tkanin bawełnianych 					
Bawełniane 60°C – program standardowy 	4	0.71	43	190	60
Bawełniane 60°C – program standardowy 	2	0.62	39	160	60
Bawełniane 40°C – program standardowy 	2	0.49	38	155	60

¹⁾ Po zakończeniu fazy wirowania.

Tryb wyłączenia (W)	Tryb czuwania (W)
0.48	0.48

Podane wyżej informacje są zgodne z rozporządzeniem 1015/2010 Komisji UE, wdrażającym dyrektywę 2009/125/WE.

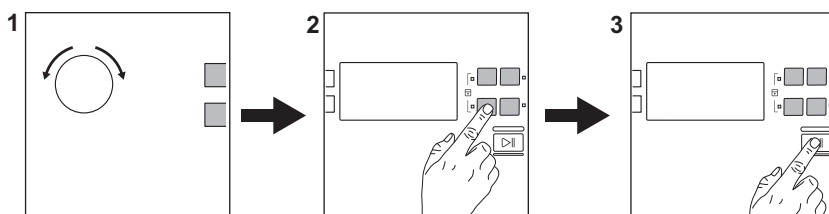
16. DANE TECHNICZNE

Wymiary	Szerokość / wysokość / głębokość / całkowita głębokość	595 mm / 850 mm / 340 mm / 380 mm
Podłączenie do sieci elektrycznej	Napięcie Moc całkowita Bezpiecznik Częstotliwość	230 V 2000 W 10 A 50 Hz
Stopień zabezpieczenia przed wnikaniem cząstek stałych i wilgoci zapewniona przez osłonę zabezpieczającą z wyjątkiem sytuacji, gdy sprzęt niskonapięciowy nie ma zabezpieczenia przed wilgocią		IPX4
Ciśnienie doprowadzanej wody	Minimalne Maksymalne	0,5 bara (0,05 MPa) 8 barów (0,8 MPa)
Zasilanie wodą ¹⁾		Zimna woda
Maksymalny wsad	Bawełniane	4 kg
Klasa efektywności energetycznej		A+
Prędkość wirowania	Maksymalna prędkość wirowania	951 obr./min

¹⁾ Podłączyć wąż doprowadzający wodę do zaworu z gwintem 3/4" .

17. KRÓTKI PRZEWODNIK

17.1 Codzienna eksploatacja



Włożyć wtyczkę przewodu zasilającego do gniazda elektrycznego.


Odkręcić zawór wody.

Włożyć pranie.

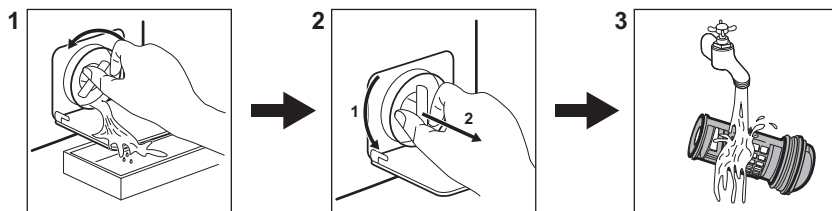
Dodać detergent i inne środki do właściwych przegródek dozownika detergentu.

1. Obrócić pokrętko wyboru programów, aby ustawić żądany program.

2. Wybrać żądane opcje za pomocą odpowiednich przycisków dotykowych.

3. Aby uruchomić program, należy dotknąć przycisk **Start/Pauza** . Po zakończeniu programu wyjąć pranie.

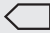
17.2 Czyszczenie filtra pompy opróżniającej




Regularnie czyścić filtr, zwłaszcza gdy na wyświetlaczu pojawi się kod alarmu

E20.

17.3 Programy

Programy	Wsad	Opis urządzenia
Bawełna	4 kg	Białe i kolorowe tkaniny bawełniane.
 Bawełna Eco	4 kg	Białe i kolorowe tkaniny bawełniane. Standardowe programy do określenia parametrów eksploatacyjnych dla klasy energetycznej.
Syntetyki	2 kg	Tkaniny syntetyczne lub mieszane.
Delikatne	0,5 kg	Delikatne tkaniny, takie jak akryl, wiskoza, poliester.
 Wełna	0.5 kg	Delikatne i wełniane tkaniny nadające się do prania w pralce lub przeznaczone do prania ręcznego.
 Jedwab	1 kg	Specjalny program przeznaczony do prania tkanin jedwabnych i mieszanych tkanin syntetycznych.
Kołdra	2 kg	Pojedynczy syntetyczny koc, narzuta, kołdra.
Płukanie	4 kg	Wszystkie tkaniny z wyjątkiem wełnianych i bardzo delikatnych. Program do płukania i odwirowania odzieży.
Odpompowanie	4 kg	Wszystkie tkaniny z wyjątkiem wełnianych i bardzo delikatnych. Program umożliwiający odpompowanie wody.
Wirowanie	4 kg	Wszystkie tkaniny z wyjątkiem wełnianych i bardzo delikatnych. Program do wirowania.
Jeans	4 kg	Odzież jeansowa i dzianiny.
Firany	1 kg	Specjalny program do prania zasłon.

Programy	Wsad	Opis urządzenia
Odświeżanie	2 kg	Tkaniny syntetyczne i delikatne. Rzeczy lekko zabrudzone i wymagające odświeżenia.
 Szybkie	1 kg	Tkaniny syntetyczne i mieszane. Rzeczy lekko zabrudzone i wymagające odświeżenia.


18. INFORMACJE O PRODUKCIE ZGODNIE Z ROZPORZĄDZENIEM UE 1369/2017


Arkusz informacji o produkcie	
Znak towarowy	ELECTROLUX
Model	EW6S504WP, PNC914340501
Pojemność znamionowa, wyrażona w kg	4
Klasa efektywności energetycznej	A+
Zużycie energii X kWh rocznie na podstawie 220 standardowych cykli prania w przypadku programów prania tkanin bawełnianych w 60°C i 40°C przy pełnym i częściowym załadunku oraz zużycie w trybach niskiego zużycia energii. Rzeczywiste zużycie energii zależy od sposobu użytkowania urządzenia.	141
Zużycie energii w przypadku standardowego programu prania tkanin bawełnianych w 60°C przy pełnym załadunku (kWh)	0.71
Zużycie energii w przypadku standardowego programu prania tkanin bawełnianych w 60°C przy częściowym załadunku (kWh)	0.62
Zużycie energii w przypadku standardowego programu prania tkanin bawełnianych w 40°C przy częściowym załadunku (kWh)	0.49
Ważone zużycie energii w trybie wyłączenia (W)	0,48
Ważone zużycie energii w trybie czuwania (W)	0,48
Zużycie wody X litrów na rok na podstawie 220 standardowych cykli prania w przypadku programów prania tkanin bawełnianych w 60°C i 40°C przy pełnym i częściowym załadunku. Rzeczywiste zużycie wody zależy od sposobu użytkowania urządzenia.	8999
Klasa »X« efektywności wirowania w skali od G (najmniejsza efektywność) do A (największa efektywność)	C
Maksymalna szybkość wirowania in rpm	951

Wilgotność resztkowa wyrażona w procentach	60
„Standardowy program prania tkanin bawełnianych w 60°C” i „standardowy program prania tkanin bawełnianych w 40 °C” stanowią standardowe programy prania, do których odnoszą się informacje na etykiecie i w karcie, że są one odpowiednie do prania tkanin bawełnianych normalnie zabrudzonych oraz że są najbardziej efektywnymi programami pod względem łącznego zużycia energii i wody.	-
Czas standardowego programu prania tkanin bawełnianych w 60°C przy pełnym załadunku wyrażony w minutach	190
Czas standardowego programu prania tkanin bawełnianych w 60°C przy częściowym załadunku wyrażony w minutach	160
Czas standardowego programu prania tkanin bawełnianych w 40°C przy częściowym załadunku wyrażony w minutach	155
Czas trwania trybu czuwania wyrażony w minutach	5
Poziom emitowanego hałasu, który powstaje podczas faz prania, wyrażony w dB(A)	58
Poziom emitowanego hałasu, który powstaje podczas faz wirowania, wyrażony w dB(A)	77
Przeznaczony do zabudowy T/N	Nie

Podane wyżej informacje są zgodne z rozporządzeniem 1015/2010 Komisji UE, wdrażającym dyrektywę 2009/125/WE.

19. OCHRONA ŚRODOWISKA

Materiały oznaczone symbolem  należy poddać utylizacji. Opakowanie urządzenia włożyć do odpowiedniego pojemnika w celu przeprowadzenia recyklingu. Należy zadbać o ponowne przetwarzanie odpadów urządzeń elektrycznych i elektronicznych, aby chronić środowisko naturalne oraz

ludzkie zdrowie. Nie wolno wyrzucać urządzeń oznaczonych symbolem  razem z odpadami domowymi. Należy zwrócić produkt do miejscowego punktu ponownego przetwarzania lub skontaktować się z odpowiednimi władzami miejskimi.

www.electrolux.com/shop



155260321-A-402018

