

# INSTRUKCJA CODZIENNEJ EKSPLOATACJI



**DZIĘKUJEMY ZA ZAKUP PRODUKTU WHIRLPOOL**  
Aby uzyskać kompleksową pomoc, prosimy zarejestrować urządzenie na stronie:  
[www.whirlpool.eu/register](http://www.whirlpool.eu/register)

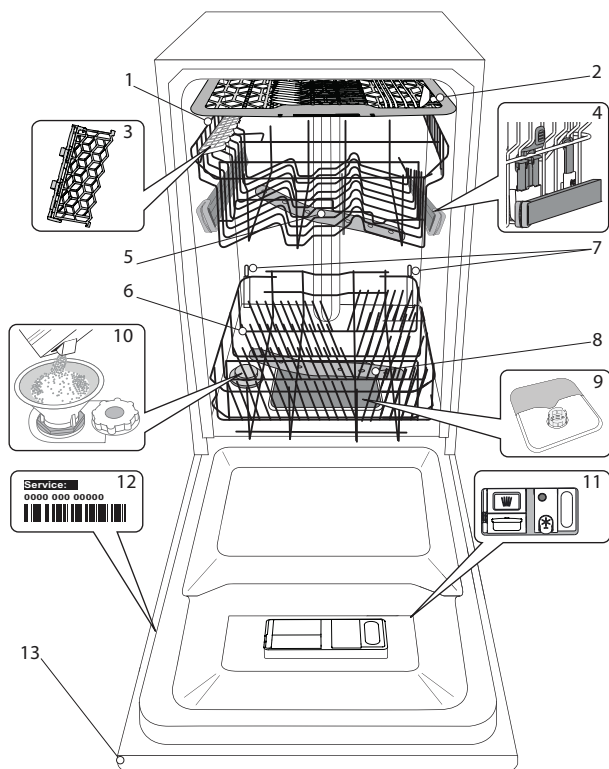


Zasady bezpieczeństwa oraz Instrukcję obsługi i konserwacji urządzenia można pobrać odwiedzając naszą stronę [docs.whirlpool.eu](http://docs.whirlpool.eu) i postępując zgodnie ze wskazówkami zamieszczonymi na odwrocie tej broszury.

**Przed użyciem urządzenia prosimy o uważne przeczytanie Zasad bezpieczeństwa i ochrony zdrowia.**

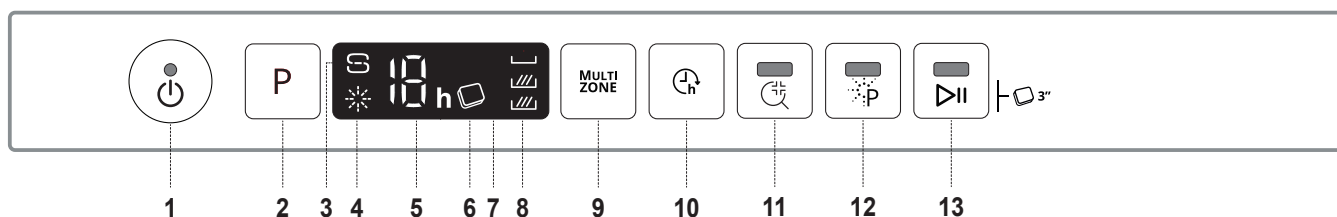
## OPIS PRODUKTU

### URZĄDZENIE



1. Górny kosz
2. Półka-kosz na sztućce
3. Składane półeczki
4. Regulator wysokości górnego kosza
5. Górne ramię natryskowe
6. Dolny kosz
7. Wspornik Power Clean®
8. Dolne ramię natryskowe
9. Zespół filtra
10. Zbiornik soli
11. Dozowniki detergentu i płynu nablyszczającego
12. Tabliczka znamionowa
13. Panel sterowania

### PANEL STEROWANIA



1. Przycisk i kontrolka Wł.-Wył./Reset
2. Przycisk wyboru programu
3. Kontrolka „Brak soli”
4. Kontrolka „Brak płynu nablyszczającego”
5. Numer programu i wskaźnik „Opóźnienia”
6. Kontrolka tabletek (Tab)
7. Wyświetlacz
8. Kontrolka „Multi Zone”
9. Przycisk „Multi Zone”
10. Przycisk „Opóźnienie”
11. Przycisk i kontrolka „Sani Rinse”
12. Przycisk i kontrolka „Power Clean®”
13. Przycisk i kontrolka „Start/Pauza”/ tabletki (Tab)

# PIERWSZE UŻYCIE


## SÓL DO ZMYWAREK, DODATKI DO PŁUKANIA I DETERGENT

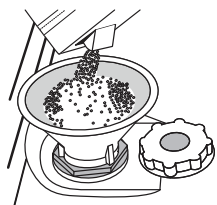
### WSKAZÓWKI DOTYCZĄCE PIERWSZEGO UŻYCIA URZĄDZENIA

Po zainstalowaniu urządzenia należy wyjąć ograniczniki z koszy oraz elastyczne elementy mocujące z górnego kosza.

### NAPEŁNIANIE ZBIORNIKA SOLI

Zastosowanie soli zapobiega tworzeniu się KAMIENIA na naczyniach i funkcjonalnych podzespołach zmywarki.

- Ważne jest, aby zbiornik soli nigdy nie był pusty.
  - Ważne też jest odpowiednie ustawienie twardości wody.
- Zbiornik soli znajduje się w dolnej części zmywarki (patrz OPIS PRODUKTU), i powinien zostać napełniony, gdy na panelu sterowania świeci się kontrolka BRAK SOLI .



1. Wyjąć dolny kosz i odkręcić korek zbiornika (w kierunku przeciwnym do ruchu wskazówek zegara).
2. Tylko podczas wykonywania czynności po raz pierwszy: Napełnić zbiornik soli wodą
3. Umieścić lejek (patrz rys.) i wsypać sól aż do krawędzi zbiornika (około 1 kg); niewielki wyciek wody jest tu normalny.
4. Wyjąć lejek i wytrzeć resztki soli wokół otworu.

Upewnić się, czy korek jest mocno dokręcony, aby detergent nie mógł przedostać się do zbiornika podczas programu zmywania (mogłoby to spowodować nienaprawialne uszkodzenie zmiękczacza wody).

**Jeśli trzeba uzupełnić ilość soli w urządzeniu, należy wykonać tę czynność przed rozpoczęciem cyklu zmywania.**

### USTAWIENIE TWARDOŚCI WODY

Aby zmiękczacze wody działał idealnie, istotne jest ustawienie twardości wody na podstawie rzeczywistej twardości doprowadzanej wody. Tę informację można uzyskać od lokalnego dostawcy wody.

Ustawienie fabryczne odnosi się do wody o maksymalnej twardości.

- Włączyć urządzenie, naciskając przycisk **WŁ./WYŁ.**
- Wyłączyć urządzenie, naciskając przycisk **WŁ./WYŁ.**
- Przytrzymać przycisk **P** przez 5 sekund, aż będzie słychać sygnał dźwiękowy.
- Włączyć urządzenie, naciskając przycisk **WŁ./WYŁ.**
- Wybrany aktualnie numer poziomu twardości oraz kontrolka BRAK SOLI migają jednocześnie.
- Wcisnąć przycisk **P**, by wybrać żądany poziom twardości (patrz TABELA TWARDOŚCI WODY).

Tabela twardości wody			
Poziom		°dH St. niemieckie	°fH St. francuskie
1	Miękka	0 - 6	0 - 10
2	Średnia	7 - 11	11 - 20
3	Przeciętna	12 - 17	21 - 30
4	Twarda	17 - 34	31 - 60
5	Bardzo twarda	35 - 50	61 - 90

- Wyłączyć urządzenie, naciskając przycisk **WŁ./WYŁ.**


Ustawienie zostało wykonane!

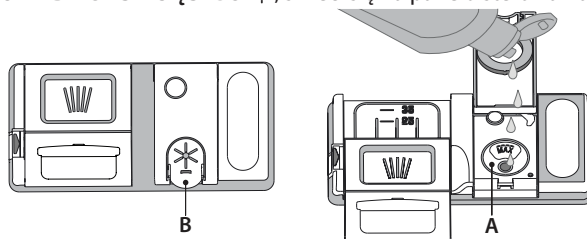
Po zakończeniu tych czynności włączyć program bez wkładania naczyń. **Należy stosować wyłącznie taką sól, która jest specjalnie przeznaczona do zmywarek.**

Po wsypaniu soli do zmywarki kontrolka BRAK SOLI gaśnie.

**Jeśli zbiornik soli nie zostanie napełniony, zmiękczacze wody i element grzejny mogą z tego powodu ulec uszkodzeniu.**

### NAPEŁNIANIE DOZOWNIKA PŁYNU NABŁYSZCZAJĄCEGO

Płyn nabłyszczający ułatwia SUSZENIE naczyń. Dozownik płynu nabłyszczającego **A** powinien zostać napełniony, gdy kontrolka BRAK PŁYNU NABŁYSZCZAJĄCEGO , świeci się na panelu sterowania.



1. Otworzyć dozownik **B**, naciskając i podnosząc kłapkę na pokrywie.
2. Ostrożnie wlewać płyn nabłyszczający, aż do kreski oznaczającej maksymalny poziom napełnienia (110 ml) - unikać rozlania płynu. Jeśli tak się stanie, należy natychmiast wytrzeć rozlany płyn suchą szmatką.
3. Zatrzasnąć pokrywkę.

**NIGDY nie wlewać płynu nabłyszczającego bezpośrednio do komory zmywarki.**

### REGULACJA DOZOWANIA PŁYNU NABŁYSZCZAJĄCEGO

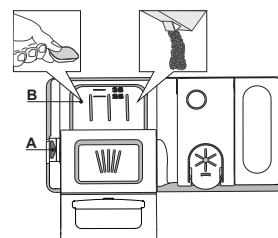
Jeśli rezultaty suszenia nie są w pełni zadowalające, można wyregulować dozowanie używanego płynu nabłyszczającego.

- Włączyć zmywarkę za pomocą przycisku **WŁ./WYŁ.**
- Wyłączyć urządzenie za pomocą przycisku **WŁ./WYŁ.**
- Nacisnąć trzykrotnie przycisk **P** - będzie słychać sygnał dźwiękowy.
- Włączyć ją za pomocą przycisku **WŁ./WYŁ.**
- Miga wybrany aktualnie numer poziomu twardości oraz kontrolka BRAK PŁYNU NABŁYSZCZAJĄCEGO.
- Nacisnąć przycisk **P**, aby wybrać poziom dozowania płynu nabłyszczającego.
- Wyłączyć urządzenie za pomocą przycisku **WŁ./WYŁ.**

Ustawienie zostało wykonane!

Jeśli poziom dozowania płynu nabłyszczającego został ustawiony na ZERO (ECO), płyn nabłyszczający nie będzie dozowany. Kontrolka BRAK PŁYNU NABŁYSZCZAJĄCEGO nie będzie świecić, jeśli zabraknie płynu nabłyszczającego. Można ustawić maksymalnie 4 poziomy, zależnie od modelu zmywarki. Ustawienia fabryczne zależą od modelu urządzenia. Aby sprawdzić ustawienia posiadanej zmywarki, należy postąpić według instrukcji powyżej.

- Jeśli na naczyniach są widoczne niebieskawe smugi, należy ustawić niski poziom (1-2).
- Jeśli na naczyniach pozostają krople wody lub oznaki kamienia, należy ustawić wysoki poziom (3-4).



### NAPEŁNIANIE DOZOWNIKA DETERGENTU

**Aby otworzyć dozownik detergentu, użyć urządzenia do otwierania A. Detergent wsypywać/wlewać tylko do suchego zasobnika B. Detergent przeznaczony do mycia wstępnego wsypywać/wlewać bezpośrednio do komory zmywarki.**

1. Odmierzając dawkę detergentu, należy uwzględnić informację podaną powyżej, aby

dodana ilość detergentu była prawidłowa. Wewnątrz dozownika **B** znajdują się oznaczenia ułatwiające dozowanie detergentu.

2. Przed zatrzaśnięciem pokrywy usunąć pozostałości detergentu z krawędzi dozownika.
3. Zamknąć pokrywkę dozownika detergentu, pociągając ją w górę tak, aż urządzenie zamykające zostanie zablokowane na swoim miejscu.

Dozownik detergentu otwiera się automatycznie w odpowiednim czasie, zgodnie z danym programem. Jeśli używany jest detergent typu „all-in-one” zalecamy używanie przycisku **TABLETKI**, ponieważ wtedy zostanie wybrany program pozwalający na osiągnięcie najlepszych rezultatów mycia i suszenia za każdym razem.

# TABELA PROGRAMÓW

Program	Faza suszenia	DOS	Dostępne opcje *)	Dozownik detergentu		Czas trwania programu zmywania (godz.:min)**)	Zużycie wody (litry/cykl)	Zużycie energii (kWh/cykl)
				Komora zmywarki	B			
1 Eko ECO 50°	✓	✓	MULTI ZONE	✓	✓	3:40	9,0	0,66
2 6th Sense 6 <sup>th</sup> sense 50-60°	✓	✓	MULTI ZONE	✓	✓	1:20 - 3:00	7,0 - 14,0	0,7 - 1,1
3 Intensywny  65°	✓	✓	MULTI ZONE	-	✓	2:40	17,0	1,3
4 Codzienny  50°	✓	✓	MULTI ZONE	-	✓	1:20	10,0	1,1
5 Kryształ  45°	✓	✓	MULTI ZONE	-	✓	1:40	12,0	1,0
6 Krótki 30'  50°	-	-	MULTI ZONE	-	✓	0:30	9,0	0,5
7 Mycie wstępne  -	-	-	MULTI ZONE	-	-	0:10	4,5	0,01
8 Samooczyszczenie  65°	-	-		-	✓	0:50	9,5	0,7

Dane Programu Eko uzyskano na podstawie pomiarów wykonanych w warunkach laboratoryjnych zgodnie z normą europejską EN 50242.

Uwaga dla laboratoriów testowych: szczegółowe informacje dotyczące warunków testów porównawczych EN można uzyskać pod adresem: [dw\\_test\\_support@whirlpool.com](mailto:dw_test_support@whirlpool.com)

Przed żadnym z tych programów nie ma potrzeby wstępnego przygotowania naczyń.

\*) Nie wszystkie opcje mogą być używane jednocześnie.

\*\*\*) Czas trwania programu pokazywany na wyświetlaczu lub podany w broszurze jest czasem oszacowanym dla standardowych warunków. Rzeczywisty czas może się zmieniać w zależności od wielu czynników, takich jak temperatura i ciśnienie dopływającej wody, temperatura otoczenia, ilość detergentu, wielkość i typ załadunku oraz jego wyważenie, a także od dodatkowo wybranych opcji i kalibracji czujnika. Kalibracja czujnika może wydłużyć czas trwania programu aż o 20 min

Zużycie w trybie czuwania: zużycie w przypadku pozostawienia w trybie włączenia: 5 W / zużycie w trybie wyłączenia: 0,5 W

## OPIS PROGRAMÓW

### Instrukcje wyboru cyklu zmywania.

#### 1 EKO

Normalnie zabrudzone naczynia. Program standardowy – najskuteczniejszy pod względem zużycia energii i wody.

#### 2 6<sup>th</sup> SENSE®

Do mycia normalnie zabrudzonych naczyń z zaschniętymi resztkami potraw. Program jest automatycznie dostosowany w zależności od poziomu zabrudzenia. Gdy czujnik wykryje poziom zabrudzenia, na wyświetlaczu pojawi się animacja i czas trwania cyklu zostanie zaktualizowany.

#### 3 INTENSYWNY

Program do zmywania bardzo zabrudzonych naczyń, szczególnie zalecany do patelni i garnków (nie powinien być używany do delikatnych naczyń).

#### 4 CODZIENNY

Normalnie zabrudzone naczynia. Cykl do codziennego stosowania, zapewniający optymalne rezultaty zmywania i suszenia w krótszym czasie.

#### 5 KRYSZTAŁY

Program do mycia delikatnych naczyń, które są bardziej wrażliwe na wysoką temperaturę, np. szklanki i kubeczki.

#### 6 KRÓTKI 30'

Program przeznaczony do lekko zabrudzonych naczyń bez zaschniętych resztek jedzenia.

#### 7 MYCIE WSTĘPNE

Opłukiwanie naczyń przeznaczonych do późniejszego mycia. W tym programie nie używa się żadnego detergentu.

#### 8 SAMOOCZYSZCZENIE

Program wykorzystywany do wykonywania czynności związanych z konserwacją zmywarki. Czyści wnętrze urządzenia za pomocą gorącej wody.

#### Uwagi:

Należy pamiętać, że cykle takie jak „Krótki” są najbardziej skuteczne w przypadku lekko zabrudzonych naczyń.

**Aby jeszcze bardziej zmniejszyć zużycie energii i wody należy włączyć zmywarkę tylko wtedy, gdy jest pełna.**

# OPCJE I FUNKCJE

OPCJE można wybierać bezpośrednio, naciskając odpowiedni przycisk (*patrz PANEL STEROWANIA*).

**Jeśli dana opcja nie może być używana z wybranym programem patrz TABELA PROGRAMÓW, odpowiednia dioda LED mignie szybko 3 razy i będzie słychać sygnał dźwiękowy. Opcja nie zostanie włączona.**

## MULTI MULTIZONE ZONE

Jeśli nie ma wielu naczyń do zmywania, można wykorzystać program „Połowa załadunku», w celu oszczędzenia wody, energii elektrycznej i detergentu.

Wybrać program i nacisnąć przycisk MULTIZONE: Wskaźnik powyżej przycisku świeci się, a symbol wybranego kosza pojawia się na wyświetlaczu.

Domyślnie urządzenie myje naczynia we wszystkich koszach. Aby umyć zawartość tylko wybranego kosza, należy nacisnąć kilkakrotnie przycisk:



pokazany na wyświetlaczu (tylko dolny kosz)



pokazany na wyświetlaczu (tylko górny kosz)



pokazany na wyświetlaczu (tylko półka-kosz na sztućce)



pokazany na wyświetlaczu (opcja jest WYŁĄCZONA, a urządzenie będzie zmywać naczynia we wszystkich koszach).

**Trzeba pamiętać, aby załadować tylko górny lub dolny kosz i zmniejszyć odpowiednio ilość detergentu.**



## OPÓŹNIENIE

Włączenie programu można opóźnić o pewien czas, od 1 do 12 godzin.

- Nacisnąć przycisk OPÓŹNIENIE: na wyświetlaczu pojawi się odpowiedni symbol - „h”; po każdym naciśnięciu przycisku, czas (1 godz., 2 godz., itd. do maks. 12 godz.) liczony od początku wybranego cyklu zmywania zostanie zwiększony.
- Wybrać program zmywania, nacisnąć przycisk START/Pauza i w ciągu czterech sekund zamknąć drzwiczki: zegar zacznie odliczanie.
- Po upływie ustawionego czasu kontrolka „h” zgaśnie i rozpocznie się cykl zmywania.

Aby ustawić czas opóźnienia i wybrać krótszy czas, należy nacisnąć przycisk OPÓŹNIENIE. Aby anulować wybór, nacisnąć i przytrzymać przycisk, aż kontrolka wybranego opóźnienia „h” zgaśnie.

**Funkcja OPÓŹNIENIE nie może być ustawiana po włączeniu się cyklu zmywania.**



## SANI RINSE

Ta opcja może być użyta do dezynfekcji mytych naczyń.

Jej włączenie spowoduje podwyższenie temperatury końcowego płukania i dodanie zmywania antybakteryjnego do wybranego programu.

Wybrać program zmywania, nacisnąć przycisk SANI RINSE; zaświeci się kontrolka. Aby wyłączyć opcję, jeszcze raz nacisnąć ten sam przycisk. Idealna do mycia naczyń i butelek do karmienia. Drzwiczki zmywarki muszą być zamknięte przez cały czas trwania programu, aby zagwarantować usunięcie zarazków. Jeśli drzwiczki zostaną otwarte, kontrolka zacznie migać.

**OSTRZEŻENIE: po zakończeniu cyklu naczynia i talerze mogą być bardzo gorące.**



## POWER CLEAN®

Dzięki dodatkowym silnym dyszom ta opcja zapewnia bardziej intensywne i dokładne mycie w koszu dolnym, w określonym jego obszarze. Opcja ta jest polecana do mycia garnków i patelni. Naciśnięcie tego przycisku włącza opcję Power Clean (zapala się wskaźnik).



## TABLETKI (TAB)

Ustawienie to pozwala zoptymalizować wydajność programu zgodnie z typem zastosowanego detergentu. Nacisnąć przycisk START/Pauza i przytrzymać przez 3 sekundy (zaświeci się odpowiedni symbol), jeśli używany jest wielofunkcyjny detergent w formie tabletki (płyn nabyliczający, sól i detergent w jednym).

**W przypadku korzystania z detergentu w proszku lub w płynie, opcja ta powinna być wyłączona.**



## KONTROLKA DZIAŁANIA

Lampka LED świecąca na podłogę wskazuje, że zmywarka działa. Można wybrać jeden z następujących trybów pracy:

- Funkcja wyłączona.
- Gdy rozpoczyna się cykl, kontrolka włącza się na kilka sekund, pozostaje wyłączona podczas cyklu i miga na koniec cyklu.
- Kontrolka pozostaje włączona podczas cyklu i miga po jego zakończeniu (tryb domyślny).

Jeżeli zostało ustawione opóźnienie, kontrolka może być włączona w ciągu pierwszych kilku sekund, albo przez cały okres odliczania, zależnie od tego, czy ustawiono tryb b), czy c). Kontrolka gaśnie za każdym razem, gdy zostaną otwarte drzwiczki. Aby wybrać preferowany tryb, należy wyłączyć urządzenie, nacisnąć i przytrzymać przycisk **P**, aż na wyświetlaczu pojawi się jedna z trzech liter, nacisnąć przycisk **P**, aż do osiągnięcia żądanej litery (lub trybu), przytrzymać przycisk **P**, aby potwierdzić wybór.

**Note: If DOS is active and it opens the door, then OPERATION INDICATOR will not flash at the end of cycle.**

## SYSTEM OTWIERANIA DRZWICZEK (DOS)

System otwierania drzwiczek (DOS) to konwekcyjny system suszenia, który automatycznie otwiera drzwiczki podczas/po fazie suszenia, aby zapewnić doskonałe rezultaty suszenia każdego dnia. Drzwiczki otwierają się w temperaturze, która jest bezpieczna dla mebli kuchennych, dlatego nie zostaną one otworzone, gdy włączona jest opcja SANI RINSE lub TURBO.

Do zmywarki dołączono specjalnie zaprojektowaną folię ochronną, która pełni funkcję dodatkowej ochrony przed parą. Należy zapoznać się z PORADNIKIEM INSTALACJI, aby dowiedzieć się, jak zamontować folię ochronną.

Użytkownik może wyłączyć funkcję systemu DOS w następujący sposób:

- Przejść do menu oprogramowania zmywarki, naciskając i przytrzymując przycisk «**P**» (6 sek.).
- Po wejściu do Light Control Menu (zapoznać się z rozdziałem OPERATION INDICATOR / LIGHT POINT), nacisnąć i przytrzymać przycisk «**P**» (3 sek.), o ile użytkownik nie chce niczego zmieniać.
- Po przejściu do Menu Sterowania DOS, można zmienić status tej funkcji, naciskając przycisk «**P**»:

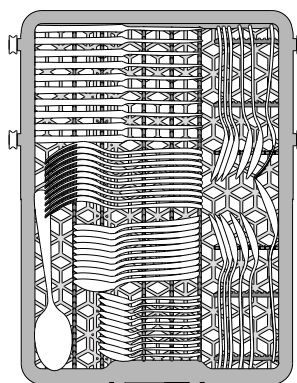
**E** - włączone **d** - wyłączony

Należy nacisnąć i przytrzymać przycisk «**P**» (3 sek.), aby potwierdzić zmianę i wyjść z Menu Sterowania.



# ŁADOWANIE KOSZY

## PÓŁKA-KOSZ NA SZTUĆCE

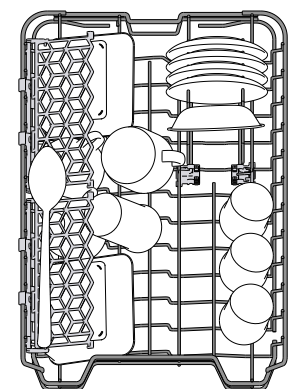


Trzecia półka-kosz jest przeznaczona do umieszczania sztućców. Sztućce należy wkładać tak, jak to pokazano na rysunku.

Rozdzielone ułożenie sztućców ułatwia ich wyjmowanie po zmywaniu i zapewnia lepsze wysuszenie.

**Noże i inne akcesoria o ostrych czubkach i krawędziach należy wkładać do koszyka na sztućce ostrzami skierowanymi w dół.**

## GÓRNY KOSZ



Tu należy wkładać delikatne i lekkie naczynia: szklanki, filiżanki, talerzyki, małe miseczki do sałatek. Górny kosz jest wyposażony w podnoszone wsporniki, które mogą być używane w pozycji pionowej przy wkładaniu spodeczków/talerzyków deserowych lub w pozycji opuszczonej, przy wkładaniu misek i pojemników na żywność.

(przykładowe załadowanie górnego kosza)

## REGULACJA WYSOKOŚCI GÓRNEGO KOSZA

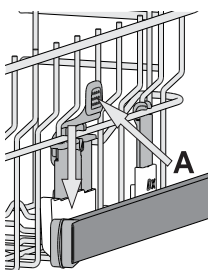
Wysokość górnego kosza można wyregulować: wyższe położenie umożliwia umieszczenie dużych naczyń w dolnym koszu, a niższe pozwala na najwyższe ustawienie podnoszonych wsporników, co daje więcej miejsca u góry, a jednocześnie pozwala uniknąć stykania się z naczyniami umieszczonymi w dolnym koszu.

Górny kosz jest wyposażony w **regulator wysokości górnego kosza** (patrz ilustracja); bez naciskania dźwigni, można łatwo podnieść kosz trzymając go za boczne części i umieszczając stabilnie w górnym położeniu.

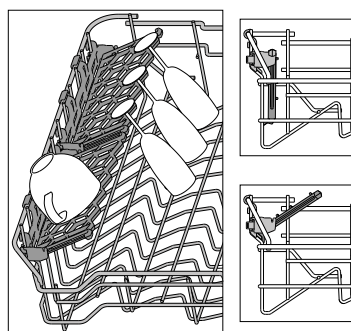
Aby przywrócić dolne położenie, nacisnąć dźwignię **A** po bokach kosza i przesunąć kosz w dół.

**Zdecydowanie zalecamy, aby nie regulować wysokości kosza, gdy jest załadowany.**

**NIGDY nie podnosić lub opuszczać kosza tylko z jednej strony.**

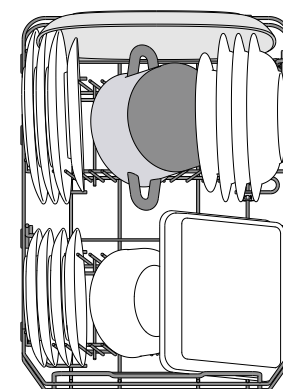


## SKŁADANE PÓŁECKI Z REGULOWANYM POŁOŻENIEM



Składane półeczki można ustawić na trzech różnych wysokościach, tak aby rozmieszczenie naczyń w koszu było optymalne. Kieliszki do wina można bezpiecznie umieścić, wkładając nóżkę każdego kieliszka do odpowiedniego otworu. W celu optymalnego wysuszenia naczyń, półeczki można bardziej pochylić. Aby zmienić nachylenie, należy podnieść półeczkę, lekko ją przesunąć i ustawić w żądanym położeniu.

## DOLNY KOSZ



Do garnków, pokrywek, talerzy, misek do sałatek, sztućców itp. Duże talerze i pokrywy powinny być umieszczane z boku, aby uniknąć stykania się z ramieniem natryskowym. Dolny kosz jest wyposażony w podnoszone wsporniki, które mogą być używane w położeniu pionowym przy wkładaniu talerzy lub w położeniu poziomym, aby ułatwić wkładanie patelni i misek.

(przykład sposobu załadowania dolnego kosza)

## SYSTEM POWER CLEAN® W DOLNYM KOSZU

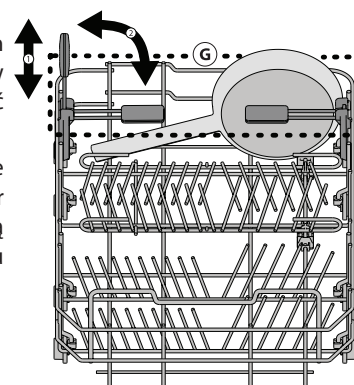
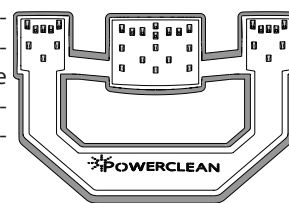
System Power Clean® wykorzystuje specjalne dysze wodne znajdujące się z tyłu komory, które pozwalają na intensywne mycie bardzo zabrudzonych naczyń. Umieszczając garnki/patelnie skierowane w stronę elementu Power Clean®, należy włączyć **POWER CLEAN** na panelu sterowania.

Dolny kosz posiada miejsce do umieszczenia dużych przedmiotów.

Z tyłu kosza znajduje się specjalny wysuwany wspornik, który może być używany do podparcia patelni lub blach do pieczenia i ustawienia ich pionowo, dzięki czemu będą zajmowały mniej miejsca.

Stosowanie opcji Power Clean®:

1. Dostosować obszar Power Clean (G), składając tylne uchwyty w taki sposób, aby móc włożyć garnki.
2. Włożyć przechylone w pionie garnki i patelnie w obszar Power Clean®. Garnki muszą być zwrócone w kierunku silnych dysz wodnych.



# CODZIENNA EKSPLOATACJA

## 1. SPRAWDZENIE PRZYŁĄCZA WODY

Sprawdzić, czy zmywarka jest podłączona do instalacji wodnej i czy zawór wody jest otwarty.

## 2. WŁĄCZANIE ZMYWARKI

Otworzyć drzwiczki i nacisnąć przycisk **WŁ./WYŁ.**

## 3. WKŁADANIE NACZYŃ DO KOSZA

(patrz ŁADOWANIE KOSZY)

## 4. NAPEŁNIANIE DOZOWNIKA DETERGENTU

(patrz TABELA PROGRAMÓW)

## 5. WYBÓR PROGRAMU I DOSTOSOWANIE CYKLU

Wybrać najbardziej odpowiedni program, dostosowany do typu naczyń i stopnia ich zabrudzenia (patrz OPIS PROGRAMÓW), naciskając przycisk **P**.

Wybrać żądane opcje (patrz OPCJE I FUNKCJE).

## 6. START

Aby rozpocząć cykl zmywania, należy nacisnąć przycisk **START/Pauza** (zaświeci się dioda LED), a następnie w ciągu 4 sek. od tej czynności, zamknąć drzwiczki. Po uruchomieniu programu pojawi się pojedynczy sygnał dźwiękowy. Jeśli drzwiczki nie zostaną zamknięte w ciągu 4 sekund, rozlegnie się dźwięk alarmu. W takim przypadku otworzyć drzwiczki, nacisnąć przycisk **START/Pauza** i ponownie zamknąć drzwiczki w ciągu 4 sek.

## 7. KONIEC CYKLU ZMYWANIA

Zakończenie cyklu zmywania jest sygnalizowane przez sygnał dźwiękowy i migający komunikat numeru cyklu zmywania na wyświetlaczu.

Otworzyć drzwiczki i wyłączyć urządzenie, naciskając przycisk **WŁ./WYŁ.**

Przed wyjęciem naczyń odczekać kilka minut - aby uniknąć oparzenia. Wyjąć naczynia, zaczynając od dolnego kosza.

Po dłuższym czasie braku aktywności urządzenie wyłączy się automatycznie, w celu zminimalizowania zużycia energii elektrycznej. Gdy naczynia są tylko lekko zabrudzone lub przed umieszczeniem ich w zmywarce zostały spłukane wodą, można odpowiednio zmniejszyć ilość używanego detergentu.

## MODYFIKOWANIE URUCHOMIONEGO PROGRAMU

Jeżeli wybrano niewłaściwy program, można go zmienić, pod warunkiem, że właśnie się on rozpoczął: otworzyć drzwiczki, nacisnąć i przytrzymać przycisk **WŁ./WYŁ.**; urządzenie wyłączy się. Włączyć zmywarkę z powrotem, za pomocą przycisku **WŁ./WYŁ.** i wybrać nowy cykl zmywania oraz żądane opcje; uruchomić cykl, naciskając przycisk **START/Pauza** i zamykając drzwiczki.

## UMIESZCZANIE DODATKOWYCH NACZYŃ

Otworzyć drzwiczki bez wyłączania urządzenia (**START/Pauza** dioda ledowa zaczyna migać) (**uwaga na GORĄCĄ parę!**) i umieścić naczynia w zmywarce. Nacisnąć przycisk **START/Pauza** i zamknąć drzwiczki w ciągu 4 sek. Cykl zostanie wznowiony od momentu, w którym go przerwano.

## PRZYPADKOWE PRZERWY

Jeśli drzwiczki zostaną otwarte podczas zmywania lub nastąpi przerwa w zasilaniu, cykl zatrzyma się. Aby wznowić cykl od momentu, w którym został przerwany, zamknąć drzwiczki i nacisnąć przycisk **START/Pauza**.

Aby uzyskać więcej informacji na temat funkcji, można pobrać z Internetu lub poprosić o Instrukcję obsługi i konserwacji urządzenia, postępując zgodnie ze wskazówkami z ostatniej strony. [📄www](#)

# PORADY I WSKAZÓWKI

## PORADY

Przed włożeniem naczyń do kosza, należy usunąć wszystkie resztki jedzenia i opróżnić szklanki. **Nie trzeba ich wcześniej płukać pod bieżącą wodą.**

Rozmieścić naczynia tak, aby były mocno utrzymywane na miejscu i nie mogły się przewrócić; pojemniki ułożyć tak, aby ich otwory były skierowane w dół, a wklęsłe/wypukłe elementy były ustawione ukośnie, dzięki czemu woda będzie mogła docierać do każdej powierzchni i swobodnie przepływać.

Ostrzeżenie: pokrywki, uchwyty, tace i patelnie nie mogą uniemożliwiać obracania się ramion natryskowych.

Wszystkie małe przedmioty należy umieszczać w koszyku na sztuczce.

Bardzo zabrudzone naczynia i patelnie powinny być umieszczane w dolnym koszu, ponieważ w tej części komory zmywarki strumienie wody są silniejsze i zmywanie jest bardziej skuteczne. Po włożeniu naczyń do zmywarki trzeba sprawdzić, czy ramiona natryskowe mogą obracać się swobodnie.

## DEZYNFEKCJA ZMYWARKI

Aby uniknąć powstawania nieprzyjemnych zapachów i tworzenia się osadów, które mogą pojawić się w zmywarce, należy co najmniej raz w miesiącu włączyć program z wysoką temperaturą.

Aby wyczyścić zmywarkę, należy wysypać/wlać jedną łyżeczkę detergentu i włączyć program bez wkładania naczyń.

## NACZYNIA NIE NADAJĄCE SIĘ DO ZMYWANIA W ZMYWARKACH

- Naczynia i sztuczce drewniane.
  - Szklanki z delikatnym zdobieniem, wyroby artystyczne lub naczynia zabytkowe. Ich zdobienia nie są odporne.
  - Elementy z tworzywa sztucznego, które nie są odporne na wysokie temperatury.
  - Naczynia miedziane i cynowe.
  - Naczynia zabrudzone popiołem, woskiem, smarem lub tuszem.
- Kolory szklanych dekoracji oraz aluminiowe/srebrne części mogą zmienić się lub ściemnieć podczas zmywania. Niektóre rodzaje wyrobów szklanych (np. kryształ) mogą stracić przezroczystość po zbyt wielu cyklach zmywania.

## USZKODZENIE NACZYŃ SZKLANYCH I PORCELANOWYCH

- W zmywarkach można myć tylko takie naczynia szklane i porcelanowe, których producent deklaruje, że są przeznaczone do zmywarek.
- Używać delikatnego detergentu, przeznaczonego do porcelany
- Naczynia szklane i porcelanowe należy wyjmować ze zmywarki, jak tylko zmywanie się skończy.

# UTRZYMANIE I KONSERWACJA

## CZYSZCZENIE ZESPOŁU FILTRA

Zespół filtra należy regularnie czyścić, zapobiegając jego zapychaniu i zapewniając prawidłowy odpływ ścieków.

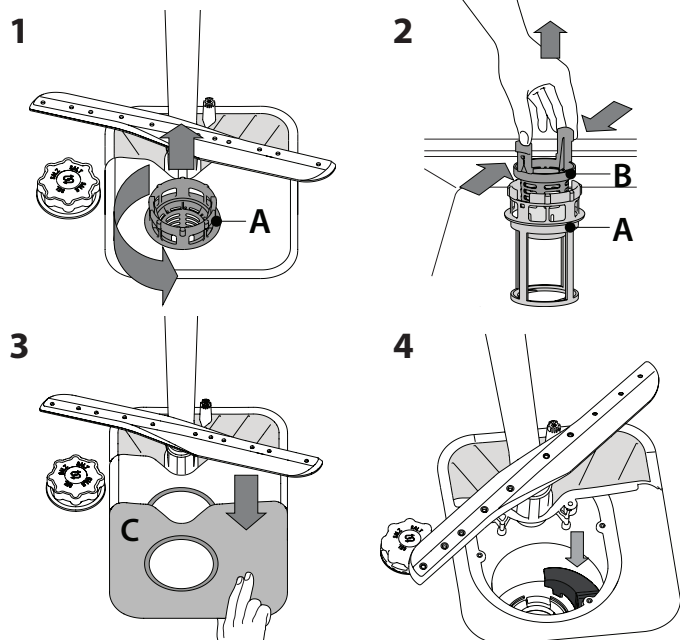
Zespół filtra składa się z trzech filtrów, które usuwają resztki jedzenia z myjącej wody, a następnie umożliwiają jej obieg: aby uzyskać najlepsze rezultaty zmywania, należy utrzymywać je w czystości.

**Nie wolno używać zmywarki bez filtrów lub jeśli filtry są źle zamocowane.**

Po kilku cyklach zmywania należy sprawdzić zespół filtra i w razie potrzeby oczyścić go dokładnie pod bieżącą wodą za pomocą szczoteczki z nie-metalowym włosiem i postępując zgodnie z poniższymi instrukcjami:

1. Odkręcić filtr cylindryczny **A** w kierunku ruchu wskazówek zegara i wyciągnąć go (Rys. 1).
2. Zdjąć korek filtra **B** lekko naciskając boczne klapki (Rys. 2).
3. Wysunąć filtr płytkowy ze stali nierdzewnej **C** (Rys. 3).
4. Sprawdzić syfon i usunąć wszelkie resztki potraw.

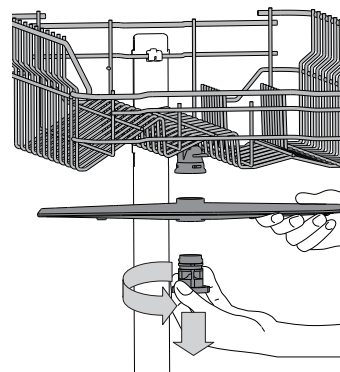
**NIGDY NIE NALEŻY WYJMOWAĆ** osłony pompy cyklu myjącego (czarny element) (Rys. 4).



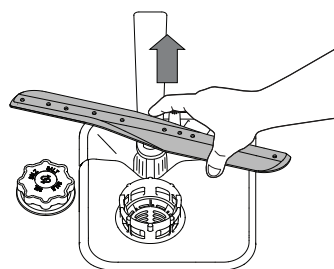
Po oczyszczeniu filtrów założyć z powrotem zespół filtra i zamocować go w prawidłowym położeniu; jest to niezbędne dla utrzymania sprawnego funkcjonowania zmywarki.

## CZYSZCZENIE RAMION NATRYSKOWYCH

Może się zdarzyć, że resztki potraw pozostaną na ramionach natryskowych i będą zatykać otwory, przez które wytryskiwana jest woda. Dlatego też zaleca się, aby od czasu do czasu sprawdzić ramiona natryskowe i oczyścić je małą szczoteczka z nie-metalowym włosiem.



Aby zdjąć górne ramię natryskowe należy przekręcić plastikowy pierścień blokujący w kierunku ruchu wskazówek zegara. Górne ramię natryskowe powinno zostać z powrotem założone w taki sposób, aby strona z większą liczbą otworów była skierowana do góry.



Dolne ramię natryskowe można wyjmować pociągając je w górę.

## CZYSZCZENIE WĘŻA DOPŁYWOWEGO WODY

Jeśli węże wody są nowe lub nie były używane przez dłuższy czas, to przed wykonaniem niezbędnych połączeń należy przepuścić przez nie strumień wody, aby upewnić się, czy woda jest czysta i wolna od zanieczyszczeń. Jeśli takie środki ostrożności nie zostaną podjęte, wlot wody może zostać zablokowany, a zmywarka uszkodzona.

# USUWANIE USTEREK

Może się zdarzyć, że Państwa zmywarka nie będzie działać prawidłowo. Przed zwróceniem się do serwisu technicznego należy najpierw sprawdzić, czy problem będzie można rozwiązać samodzielnie korzystając z poniższych wskazówek.

PROBLEM	MOŻLIWE PRZYCZYNY	ROZWIĄZANIE
Zmywarka nie włącza się lub nie reaguje na polecenia.	Urządzenie nie zostało prawidłowo podłączone do zasilania.	Włożyć wtyczkę przewodu zasilającego do gniazdka.
	Przerwa w dopływie prądu.	Po przywróceniu zasilania urządzenie rozpoczyna pracę.
	Drzwiczki zmywarki nie są zamknięte.	Energicznie popchnąć drzwiczki tak, aby było słychać że zostały "zatrzasknięte".
	Nie reaguje na polecenia.	Wyłączyć urządzenie naciskając przycisk <b>WŁ./WYŁ.</b> , po ok. jednej minucie włączyć je z powrotem i ustawić ponownie program.
Zmywarka nie odpompowuje wody.	Cykl zmywania jeszcze nie został zakończony.	Poczekać, aż skończy się cykl zmywania.
	Wąż spustowy jest zagięty.	Sprawdzić, czy wąż odpływowy nie jest zagięty (patrz INSTRUKCJA INSTALACJI).
	Rura odpływu zlewu jest zatkana.	Oczyścić rurę odpływu w zlewie.
	Filtr jest zatkany resztkami potraw	Oczyścić filtr (patrz CZYSZCZENIE ZESPOŁU FILTRA).
Zmywarka pracuje zbyt głośno.	Naczynia uderzają o siebie.	Prawidłowo ułożyć naczynia (patrz ŁADOWANIE KOSZY).
	Wytwarzana jest nadmierna ilość piany.	Porcja detergentu nie została poprawnie odmierzona, albo detergent nie nadaje się do stosowania w zmywarkach (patrz NAPEŁNIANIE DOZOWNIKA DETERGENTU). Anulować program zmywania naciskając przycisk ODPOMPOWANIE WODY (patrz OPCJE I FUNKCJE), a następnie włączyć nowy program bez detergentu.
Naczynia nie są czyste.	Naczynia nie zostały prawidłowo rozmieszczone.	Prawidłowo ułożyć naczynia (patrz ŁADOWANIE KOSZY).
	Ramiona natryskowe nie mogą obracać się swobodnie, zaczepiają się o naczynia.	Prawidłowo ułożyć naczynia (patrz ŁADOWANIE KOSZY).
	Cykl zmywania jest zbyt delikatny.	Wybierz odpowiedni cykl zmywania (patrz TABELA PROGRAMÓW).
	Wytwarzana jest nadmierna ilość piany.	Porcja detergentu nie została poprawnie odmierzona, albo detergent nie nadaje się do stosowania w zmywarkach (patrz NAPEŁNIANIE DOZOWNIKA DETERGENTU).
	Pokrywka przegródki na płyn nablyszczający nie została prawidłowo zamknięta.	Upewnić się, czy dozownik płynu nablyszczającego jest zamknięty.
	Filtr jest brudny lub zatkany.	Oczyścić zespół filtra (patrz UTRZYMANIE I KONSERWACJA).
Nie ma soli.	Napełnić zbiornik soli (patrz NAPEŁNIANIE ZBIORNIKA SOLI).	

## KONSERWACJA I INSTRUKCJA ROZWIĄZYWANIA PROBLEMÓW

Aby uzyskać więcej informacji, zapoznać się z procedurami konserwacji i instrukcjami rozwiązywania problemów, patrz

**Instrukcja obsługi i konserwacji.**

**Instrukcja obsługi i konserwacji** urządzenia jest dostępna:

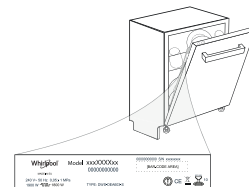
- Serwis techniczny; patrz numer telefonu w karcie gwarancyjnej.
- pobrać ze strony: [docs.whirlpool.eu](http://docs.whirlpool.eu)
- użyć kodu QR:



## KONTAKT Z PUNKTEM SERWISOWYM

Kontaktując się z serwisem technicznym należy podać kod znajdujący się na tabliczce znamionowej przymocowanej po lewej lub prawej stronie wewnętrznej części drzwiczek zmywarki. Numer telefonu można znaleźć w karcie gwarancyjnej lub na stronie internetowej:

[www.whirlpool.eu](http://www.whirlpool.eu)



## KARTA DANYCH TECHNICZNYCH

Dane techniczne, w tym informacje na temat zużycia energii, można pobrać ze strony: [docs.whirlpool.eu](http://docs.whirlpool.eu)

**400011240653**

03/2018 jk - Xerox Fabriano

