

eldom **ami**

RW100

PROSTOWNICA Z PODCZERWIENIĄ DO WŁOSÓW **PL**

INFRARED HAIR STRAIGHTENER **EN**

INFRAČERVENÁ ŽEHLIČKA NA VLASY **CZ**

INFRAROT-HAARGLÄTTER **DE**

ВЫПРЯМИТЕЛИ ДЛЯ ВОЛОС С ИНФРАКРАСНЫМ ИЗЛУЧЕНИЕМ **RU**

INFRAČERVENÁ ŽEHLIČKA NA VLASY **SK**

INFRAVÖRÖS HAJVASALÓ **HU**

ENDEREZADORA DE CABELLO CON INFRARROJOS **ES**



Eldom Sp. z o.o. • ul. Pawła Chromika 5a • 40-238 Katowice, POLAND
tel: +48 32 2553340 • fax: +48 32 2530412 • www.eldom.eu

WSKAZÓWKI BEZPIECZEŃSTWA

Przed uruchomieniem urządzenia należy dokładnie przeczytać całą instrukcję obsługi.

1. Urządzenie należy podłączyć do sieci zgodnej z parametrami prądu podanymi na obudowie.
2. Dla zapewnienia dodatkowej ochrony, wskazane jest zainstalowanie w obwodzie elektrycznym zasilania łazienki urządzenia zabezpieczającego różnicowo – prądowego (RCD) o znamionowym prądzie różnicowym zadziałania nie przekraczającym 30 mA. W tej sprawie należy zwrócić się do specjalisty elektryka.
3. Niniejszy sprzęt może być użytkowany przez dzieci w wieku co najmniej 8 lat i przez osoby o obniżonych możliwościach fizycznych, umysłowych i osoby o braku doświadczenia i znajomości sprzętu, jeżeli zapewniony zostanie nadzór lub instruktaż odnośnie do użytkowania sprzętu w bezpieczny sposób, tak aby związane z tym zagrożenia były zrozumiałe. Dzieci nie powinny bawić się sprzętem. Dzieci bez nadzoru nie powinny wykonywać czyszczenia i konserwacji sprzętu.
4. Urządzenie bardzo się nagrzewa w czasie używania. Należy unikać kontaktu urządzenia ze skórą oraz przewodem zasilającym.
5. Należy zawsze odłączyć urządzenie przed czyszczeniem i konserwacją, a także w razie nieprawidłowego działania, po zakończeniu używania oraz przerwy w używaniu nawet na krótki czas.
6. Urządzenie należy odłączać od sieci zawsze poprzez pociągnięcie za wtyczkę a nie za przewód zasilający.
7. Podczas modelowania włosów należy tak dobrać czas pracy aby nie przegrzać włosów.

8. Nie wolno używać urządzenia do stylizacji zwierząt oraz włosów sztucznych.
9. Nigdy nie używać urządzenia wilgotnego, wilgotnymi rękoma lub w pobliżu pryszniców, wody w wannie, umywalce lub innych pojemnikach.
10. Gdy urządzenie jest używane w łazience, odłączyć je po użyciu, gdyż bliskość wody stanowi zagrożenie nawet wtedy, kiedy urządzenie jest wyłączone.
11. Urządzenia nie wolno zanurzać w wodzie lub spryskiwać.
12. Nie wolno pozostawiać włączonego urządzenia bez nadzoru.
13. Przed schowaniem urządzenia odczekać, aż ostygnie.
14. Należy regularnie sprawdzać czy przewód zasilający i całe urządzenie nie ma jakichkolwiek uszkodzeń. Nie wolno używać uszkodzonego urządzenia.
15. Nie wolno wkładać urządzenia do ognia ani innych źródeł ciepła.
16. Jeżeli przewód zasilający ulegnie uszkodzeniu, aby zapobiec niebezpieczeństwu musi on zostać wymieniony w Serwisie Producenta. Lista serwisów w załączniku oraz na stronie www.eldom.eu.
17. Napraw sprzętu może dokonać jedynie autoryzowany punkt serwisowy. Wszelkie modernizacje lub stosowanie innych niż oryginalne części zamiennych lub elementów urządzenia jest zabronione i zagraża bezpieczeństwu użytkownika.
18. Firma Eldom Sp. z o. o. nie ponosi odpowiedzialności za ewentualne szkody powstałe w wyniku niewłaściwego używania urządzenia.



OSTRZEŻENIE.

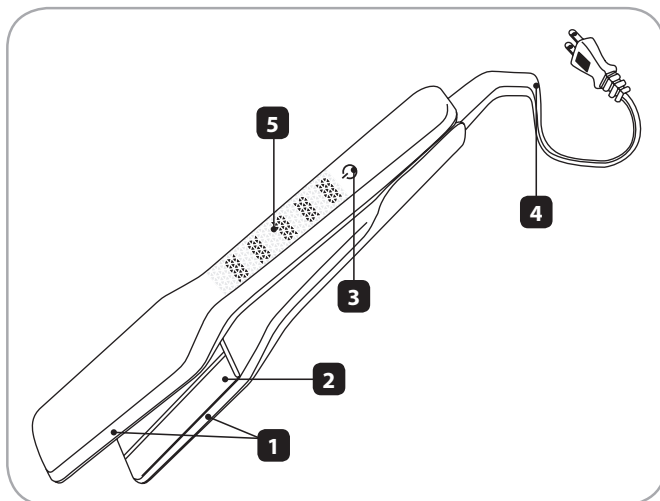
Nie stosować tego sprzętu w pobliżu wanień, pryszniców, basenów i podobnych zbiorników z wodą.

■ OPIS OGÓLNY

1. Szczypce
2. Płytki
3. Włacznik
+ regulacja temperatury
4. Przewód
5. Wskaźnik temperatury

■ DANE TECHNICZNE

- moc: **42W**
- napięcie zasilania:
230V ~ 50Hz



■ PRZEZNACZENIE

Prostownica **RW100** służy do prostowania włosów. Urządzenie jest wyposażone w funkcję infrared, wykorzystującą działanie promieniowania podczerwonego, które intensywnie regeneruje i odmładza włosy. W efekcie włosy stają się zdrowsze i zdecydowanie bardziej lśniące. Powłoka ceramiczno-turmalinowa, pokrywająca płytki (2), równomiernie rozprowadza ciepło na całej powierzchni, dzięki czemu włosy chronione są przed nadmierną temperaturą.

Nie wolno używać urządzenia do stylizacji zwierząt oraz włosów sztucznych.

■ OBSŁUGA

- Rozwinąć przewód zasilający, ułożyć tak, aby nie miał kontaktu z częścią grzewczą urządzenia (2) i podłączyć do sieci zgodnej z parametrami prądu podanymi powyżej.
- Aby włączyć urządzenie należy przytrzymać przycisk (3) przez ok **2 sek.**
- Następnie należy wybrać przyciskiem (3) odpowiednią temperaturę zależnie od rodzaju włosów – **tabela 1**. Automatycznie prostownica jest ustawiona na temperaturę **180°C**.

WŁOSY CIENKIE, ZNISZCZONE LUB FARBOWANE		WŁOSY NORMALNE	WŁOSY GRUBE LUB KRĘCONE	
120°C	140°C	160°C	180°C	200°C

Przy pierwszym użyciu należy zacząć prostować włosy ustawiając niższą temperaturę i stopniowo zwiększać ją zależnie od potrzeb. Nie wolno zacząć prostować włosów od wysokiej temperatury ponieważ może to doprowadzić do ich uszkodzenia.

■ PROSTOWANIE

Przed prostowaniem włosy należy umyć i dokładnie rozczesać. Włosy muszą być lekko wilgotne lub suche.

- Włosy w kosmykach szerokości kilku centymetrów umieścić między płytkami **(2)** i silnie ścisnąć. Urządzenie przesuwając powoli od nasady włosów w kierunku końcówek.

Nie należy jednorazowo trzymać włosów w urządzeniu dłużej niż 20 sekund.

- Włosy rozczesywać dopiero po ich schłodzeniu.

Ustawiona przez użytkownika temperatura pracy ulega zwykle zmianie (obniżeniu) w kontakcie z wilgotnymi włosami. Urządzenie na bieżąco koryguje temperaturę, a jej zmiany i aktualny stan widoczne są na wskaźniku **(5)**.

■ CZYSZCZENIE I KONSERWACJA

- Przed czyszczeniem odłączyć urządzenie od sieci.
- Czyścić wolno tylko zimne urządzenie.
- Urządzenia nie wolno zanurzać w wodzie.
- Zewnętrzne powierzchnie można czyścić przy pomocy wilgotnej ściereczki.
- Nie używać silnych lub niszczących powierzchni środków czystości i produktów do czyszczenia.

■ OCHRONA ŚRODOWISKA

- Urządzenie jest zbudowane z materiałów, które mogą być poddane ponownemu przetwarzaniu lub recyklingowi.
- Należy je przekazać do odpowiedniego punktu, który zajmuje się zbieraniem i recyklingiem urządzeń elektrycznych i elektronicznych.

■ GWARANCJA

- Urządzenie przeznaczone jest do użytku prywatnego w gospodarstwie domowym.
- Nie może być używane do celów zawodowych.
- Gwarancja traci ważność w przypadku nieprawidłowej obsługi.

Warunki gwarancji podane są w załączniku.

SAFE USE INSTRUCTIONS

Please read all these instructions carefully before using this appliance.

1. The appliance must be connected to the mains whose current is compliant with the parameters on the housing.
2. For additional protection, it is advisable to equip the electrical installation of the bathroom with a safeguard a residual current device (RCD) with a triggering rated differential current not greater than 30 mA. Consult a qualified electrician.
3. The appliance can be used by children aged 8 and older, by persons with limited physical and mental capabilities, and by persons who have no experience nor knowledge of the equipment, only under supervision or if instructed on the safe use of the appliance in way that guarantees that the associated risks are understood. Children shall not play with the appliance. Children should not clean nor maintain the appliance without supervision.
4. The appliance heats up to high temperatures when used. Avoid contact with the skin and the power cord.
5. Always unplug the appliance before cleaning or maintenance, in case of malfunction, and after use. Do not leave the appliance plugged in, if it is not in use, even for a short time.
6. Always disconnect the appliance from the mains by pulling the plug, not the power cord.
7. In case of hair styling, choose appropriate duration so as not to overheat the hair.
8. Do not use the brush for artificial hair or for grooming animals.
9. Do not immerse in water or spray any liquids onto the appliance.
10. Do not use the appliance if it is wet, do not operate it with wet hands, near showers, tub water, sink water or water in any other container.

11. If the appliance is used in a bathroom, unplug it after use. The proximity of water presents a hazard, even if the appliance is switched off.
12. Never leave the switched on appliance unattended.
13. Before putting the appliance away for storage, wait until it cools down.
14. Regularly inspect the power cord and the entire appliance for any damage. Do not use damaged appliance.
15. Do not insert the appliance into flames or any other source of heat.
16. To avoid any risks, if the power cord is damaged, it should be replaced with a new one at an authorised Manufacturer's Servicing Point. The list of Servicing Points can be found in the attachment and on www.eldom.eu.
17. The appliance can be repaired only at an authorised servicing centre. Any upgrades or the use of non-original spare parts or components is forbidden and poses a hazard for the user.
18. Eldom Sp. z o. o. is not liable for any damage resulting from improper use of the appliance.



CAUTION:

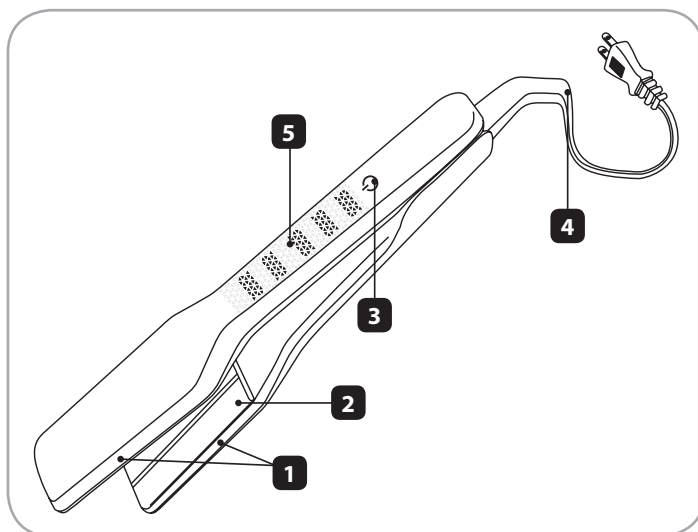
Do not use the appliance near bathtubs, showers, swimming pools and similar water reservoirs.

GENERAL DESCRIPTION

1. Holders
2. Heating plates
3. On/off button
4. Cable
5. Display

TECHNICAL DATA

- power: **42W**
- supply voltage: **230V ~ 50Hz**



CAUTION!

Do not use the brush for artificial hair or for grooming animals. Do not keep the brush in the same spot for longer than 20 seconds. Before using the brush, wash the hair and comb it thoroughly. For best results, do not brush too much hair at once.

OPERATION

To switch on the appliance, press and hold the **(3)** button for approximately 2 seconds, then select the appropriate temperature depending on the type of hair. The default temperature is 180°C.

THIN, DAMAGED OR COLOURED HAIR		NORMAL HAIR	THICK OR CURLY HAIR	
120°C	140°C	160°C	180°C	200°C

■ STRAIGHTENING

- Comb out the hair thoroughly.
- Place several cm wide hair locks between the plates **(1)** and press strongly. Slowly move the unit from the hair base towards hair ends.

Do not keep hair in the straightener longer than for 20 seconds

- Comb out straight hair after they are cooled down.

■ CLEANING AND MAINTENANCE

- Before cleaning, disconnect the appliance from the mains.
- Clean the appliance only if it is cold.
- Do not immerse in water.
- The external surfaces can be cleaned with a damp cloth.
- Do not use heavy-duty or surface-damaging detergents and cleaning products.

■ ENVIRONMENTAL PROTECTION

- The appliance is made of materials which can be recovered or recycled.
- The appliance should be handed over to the appropriate centre of collection and Recycling of electrical and electronic equipment.

■ WARRANTY

- The appliance is intended for personal use at a household.
- It is not intended for professional purposes.
- In case of misuse, the warranty is rendered null and void.

BEZPEČNOSTNÍ PODMÍNKY

Před spuštěním zařízení je nutné důkladně přečíst celý návod k použití

1. Zařízení je nutné připojit do elektrické sítě, která má parametry shodné s parametry uvedenými na plášti zařízení.
2. Pro zajištění doplňkové ochrany je doporučováno nainstalovat v elektrickém obvodu napájení koupelny proudový chránič s rozdílovým proudem nepřekračujícím 30 mA. V této záležitosti je nutné se obrátit na specializovaného elektrikáře.
3. Toto zařízení může být používáno dětmi ve věku minimálně 8 let i osobami s omezenými schopnostmi fyzickými, sensorickými nebo duševními i osobami bez zkušeností a znalosti zařízení, pokud bude zajištěn dozor nebo instruktáž týkající se používání zařízení bezpečným způsobem tak, aby nebezpečí, která jsou spojena s používáním, byla srozumitelná. Děti si se zařízením nesmí hrát. Děti bez dozoru nesmí provádět čištění a údržbu tohoto zařízení.
4. Zařízení se během práce velmi nahřívá. Je nutné se vyhýbat kontaktu zařízení s kůží a s napájecím kabelem.
5. Je nutné zařízení vždy odpojit z elektrické sítě před začátkem čištění a údržby, také v případě nesprávného fungování, po ukončení použití a při přestávkách v používání dokonce i na krátkou dobu.
6. Zařízení je nutné odpojovat od elektrické sítě vždy potáhnutím za zástrčku, nikdy za napájecí kabel.
7. Během modelování vlasů je nutné zvolit takový čas práce, aby nedocházelo k přehřátí vlasů.
8. Není dovoleno kartáč používat k česání zvířat a umělých vlasů. Nikdy nepoužívat zařízení vlhké, nedotýkat se jej vlhkýma rukama, nepoužívat poblíž sprchy, vody ve vaně, umyvadle nebo jiných nádobách.

9. Jestliže je zařízení používáno v koupelně, pak je nutné je po použití odpojit od elektrické sítě, protože blízkost vody je nebezpečím dokonce i tehdy, jestliže je zařízení vypnuto.
10. Zařízení není dovoleno ponořovat do vody nebo stříkat na něj vodou.
11. Není dovoleno ponechávat zapnuté zařízení bez dozoru.
12. Před uskladněním zařízení je nutné počkat, až vychladne.
13. Je nutné pravidelně kontrolovat, zda napájecí kabel a celé zařízení není žádným způsobem poškozeno. Není dovoleno používat poškozené zařízení.
14. Není dovoleno vkládat zařízení do ohně ani do jiných zdrojů tepla.
15. Jestliže dojde k poškození napájecího kabelu, pak je nutné pro zabránění možného nebezpečí jej vyměnit v servisu výrobce. Seznam servisů je uveden v příloze a na stránkách www.eldom.eu.
16. Opravy zařízení je nutné svěřit autorizovanému servisu. Veškeré modernizace nebo použití neoriginálních náhradních dílů nebo částí zařízení je zakázáno a ohrožuje bezpečnost užívání.
17. Firma Eldom Sp. z o. o. nenese odpovědnost za eventuální škody, které vznikly v důsledku nesprávného používání tohoto zařízení.



UPOZORNĚNÍ:

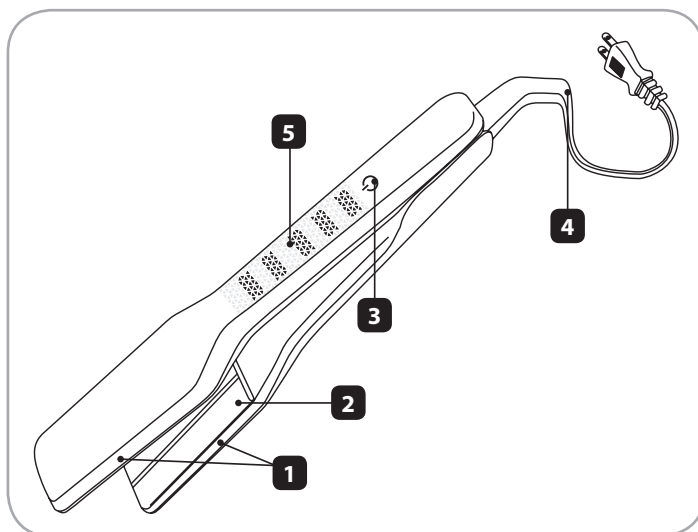
**nepoužívejte vysoušeč ve vaně , nebo její blízkosti,
rovněž v blízkosti jiných zdrojů vody (umyvadlo, bazén, atd)**

POPIS

1. Ramena
2. Horké plochy
3. Vypínač
4. Kabel
5. Zobrazovací displej

TECHNICKÉ ÚDAJE

- výkon: 42W
- napájecí napětí:
230V ~ 50Hz



POZOR!

Není dovoleno kartáč používat k česání zvířat nebo umělých vlasů. Není dovoleno držet pracující kartáč déle než 20 sekund na jednom místě. Před použitím je nutné vlasy umýt a důkladně je rozčesat. Jestliže chceme získat nejlepší efekt, pak je nutné nesbírat najednou příliš velké množství vlasů.

OBSLUHA

Zařízení zapneme tak, že přidržíme tlačítko (3) cca 2 sekundy, následně je nutné vybrat odpovídající teplotu v závislosti na druhu vlasů. Kartáč je automaticky nastaven na teplotu 180°C

TENKÉ, ZNIČENÉ NEBO BARVENÉ VLASY	NORMÁLNÍ VLASY	SILNÉ NEBO KUDRNATÉ VLASY
120°C 140°C	160°C 180°C	180°C 200°C

■ ŽEHLENÍ VLASŮ

- Důkladně rozčesat vlasy.
- Vlasy po pramenech v šířce několika centimetrů umístit mezi plochami **(1)** a silně stisknout. Zařízení pomalu přesouvat od kořenů vlasů k jejich koncům.

Vlasy v žehliče na vlasy nesmí být jednorázově drženy déle než 20 sekund.

- Vyžehlené vlasy rozčesávat po jejich vychladnutí.

■ ČIŠTĚNÍ A ÚDRŽBA

- Před počátkem čištění je nutné zařízení odpojit od elektrické sítě.
- Je dovoleno čistit pouze studené zařízení.
- Zařízení neponořovat do vody.
- Vnější povrchy je možné čistit pomocí vlhkého hadříku,
- Nepoužívat silné a povrch ničící čisticí prostředky a produkty sloužící k čištění.

■ OCHRANA ŽIVOTNÍHO PROSTŘEDÍ

- Zařízení je vyrobeno z materiálů, které mohou podléhat opětovnému zpracování nebo recyklaci.
- Zařízení je po ukončení životnosti nutné doručit na odpovídající místo, které se věnuje sběru a recyklaci elektrických a elektronických zařízení.

■ ZÁRUKA

- Zařízení je určeno k soukromému užívání v domácnostech.
- Není možné jej používat k účelům podnikání.
- V případě nesprávného používání tohoto zařízení ztrácí záruka svou platnost.

SICHERHEITSBEDINGUNGEN

Vor der Inbetriebnahme dieses Gerätes ist die ganze Bedienungsanweisung genau zu lesen.

1. Das Gerät nur gemäß den Angaben auf dem Typenschild anschließen.
2. Für zusätzliche Sicherheit wird empfohlen, in dem Stromkreis im Bad eine Fehlerstrom-Schutzeinrichtung (RDC) mit einem Bemessungsdifferenzstrom bis 30 mA zu installieren. Dazu sollen Sie sich an den Elektriker wenden.
3. Das Gerät ist nicht dafür geeignet, von Personen (auch Kindern unter 8 Jahren) benutzt zu werden, die über eingeschränkte physische, geistige oder sensorische Fähigkeiten verfügen, oder denen es an Erfahrung und Fachwissen mangelt, außer sie werden von einer für die Sicherheit verantwortlichen Person beaufsichtigt oder betreffend dieses Gerätes gründlich eingewiesen. Kinder müssen beaufsichtigt werden, damit sie nicht mit dem Gerät spielen, es reinigen oder selber reparieren.
4. Bei der Anwendung wird das Gerät sehr heiß. Diesbezüglich ist es zu vermeiden, dass das Gerät entweder die Haut oder die Versorgungsleitung berührt.
5. Nehmen Sie das Gerät vom Netz immer vor der Reinigung und Wartung sowie bei fehlerhaftem Funktionieren, nach der Anwendung und im Falle einer Pause in der Anwendung, und zwar auch für kurze Zeit.
6. Schalten Sie das Gerät vom Stromnetz immer durch den Stecker und nicht durch die Versorgungsleitung ab.
7. Beim Frisieren ist es eine Überhitzung der Haare zu vermeiden.
8. Das Gerät ist nicht zum Bürsten der Tiere oder der Kunsthaare konzipiert.
9. Nutzen Sie das Gerät nicht, wenn es feucht ist oder mit feuchten Händen. Das Gerät darf nicht in der Nähe von Wannen, Duschen, Schwimmbäder und anderen Wasserbecken gebraucht werden.
10. Bei der Anwendung im Bad ist das Gerät immer vom Netz zu nehmen, denn die Nähe des Wassers kann auch beim ausgeschalteten Gerät gefährlich sein.

11. Das Gerät darf nicht ins Wasser getaucht, oder mit Wasser besprüht werden.
12. Lassen Sie das Gerät während des Betriebs nicht unbeaufsichtigt.
13. Nach dem Gebrauch abwarten, bis das Gerät vollständig abgekühlt ist.
14. Prüfen Sie die Versorgungsleitung und das Gerät regelmäßig auf Beschädigungen. Benutzen Sie das Gerät nicht, wenn es beschädigt ist.
15. Legen Sie das Gerät nicht in der Nähe eines Brandes oder einer Heizung.
16. Wird die Versorgungsleitung beschädigt, ist diese in einer Servicestelle des Herstellers auszutauschen. Alle Servicestellen sind dem Beiblatt und der Website www.eldom.eu zu entnehmen.
17. Überlassen Sie jegliche Reparaturen des Geräts Fachkräften. Um Gefährdungen zu vermeiden, dürfen bei Modernisierungen und Reparaturen nur Teile verwendet werden, die den ursprünglichen Gerätedaten entsprechen.
18. Eldom Sp. z o. o. haftet nicht für evtl. Schäden, die infolge eines unsachgemäßen Gebrauchs des Geräts entstanden sind.



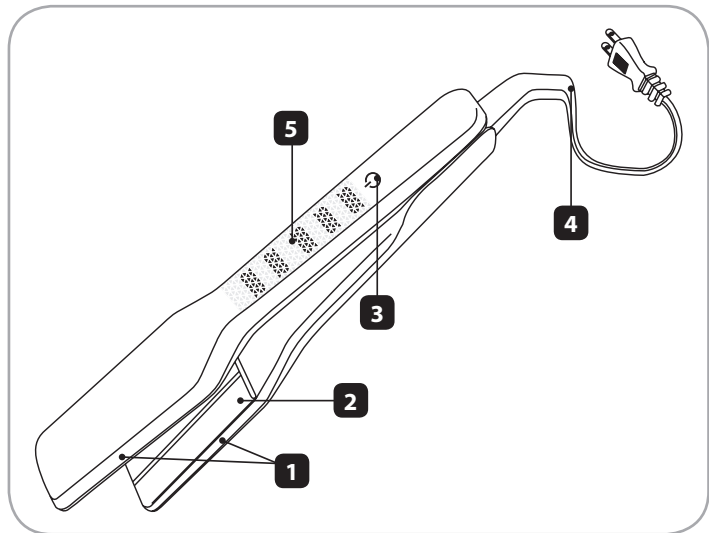
Warnung!
In der Nähe von Wannen, Duschen, Schwimmbäder und anderen Wasserbecken darf das Gerät nicht gebraucht werden

■ ALLGEMEINE BESCHREIBUNG

1. Zange
2. Heizplatten
3. Schalter
4. Leitung
5. Anzeige

■ TECHNISCHE DATEN

- Leistung: **42W**
- Speisespannung: **230V ~ 50Hz**



VORSICHT!

Das Gerät ist nicht zum Bürsten der Tiere oder der Kunsthaare konzipiert. Lassen Sie die Bürste durch eine Haarsträhne nicht über 20 Sekunden gleiten. Vor der Anwendung ist das Haar zu waschen und gut auszukämmen. Für optimale Resultate teilen Sie Ihr Haar in kleinere Partien auf.

Um das Gerät einzuschalten, drücken Sie die Taste (3) ca. 2 Sekunden und dann wählen Sie die passende Temperatur abhängig vom Haartyp aus. Automatisch wird die Haarbürste auf 180°C eingestellt.

DÜNNES STRAPAZIERTES ODER GEFÄRBTES HAAR	NORMALES HAAR	DICKES ODER LOCKIGES HAAR
120°C 140°C	160°C	180°C 200°C

■ **Glätten**

- Haare gründlich durchkämmen.
- Mehrere Zentimeter breite Haarbüschel zwischen die Heizplatten **(1)** legen und fest zusammendrücken. Das Gerät langsam von dem Haaransatz in Richtung der Haarspitzen bewegen.

Man darf die Haare nicht länger als 20 Sekunden im Glätteisen belassen.

- Haare nach deren Kühlung gründlich durchkämmen.

■ **REINIGUNG UND WARTUNG**

- Das Gerät vor der Reinigung vom Netz nehmen und abwarten, bis es vollständig abgekühlt ist.
- Das Gerät nicht ins Wasser tauchen.
- Das Gehäuse mit einem feuchten Tuch reinigen.
- Zur Reinigung des Geräts keine Scheuermittel oder Reinigungspulver verwenden.

■ **UMWELTSCHUTZ**

- Das Gerät besteht aus wiederverwendbaren oder recycelbaren Materialien.
- Am Ende der Lebensdauer soll dieses Produkt an einem Recycling-Sammelpunkt für elektrische und elektronische Geräte abgegeben werden.

■ **GARANTIE**

- Das Gerät ist ausschließlich für den Privatgebrauch bestimmt und nicht für den gewerblichen Bereich geeignet.
- Eine unsachgemäße Benutzung führt zum Erlöschen der Garantie.

ПРАВИЛА БЕЗОПАСНОСТИ

Перед включением устройства следует внимательно ознакомиться с настоящей инструкцией обслуживания.

1. Устройство следует подключить к сети, соответствующей параметрам электрического тока, указанным на корпусе.
2. Для обеспечения дополнительной защиты, рекомендуется установить в электрической цепи питания ванной комнаты устройство дифференциальной токовой защиты (УТЗ) с номинальным отключающим дифференциальным током, не превышающим 30 мА. В этом случае, необходимо обратиться к квалифицированному электрику.
3. Настоящее устройство может использоваться детьми, достигшими возраста 8 лет, а также взрослыми лицами с ограниченными физическими, сенсорными или умственными способностями, или с недостатком опыта и знаний, если использование устройства будет осуществляться под надзором или в соответствии с инструкцией использования, безопасным способом, а пользователи будут осознавать существование опасности, связанной с использованием устройства. С устройством запрещается играть детям. Чистка и техническое содержание устройства не может осуществляться детьми без надзора со стороны взрослых лиц.
4. Во время использования устройство нагревается. Следует избегать контакта устройства с кожей и питающим проводом.
5. Если устройство не используется, даже в течение короткого промежутка времени, а также перед тем, как приступить к его очистке или работам, связанным с его техническим содержанием, или в случае его неисправного функционирования, устройство необходимо отключить от источника питания.
6. Запрещается отключать устройство от источника питания, выдергивая провод питания из розетки. Отключение следует осуществлять, вынимая из розетки вилку питающего провода.

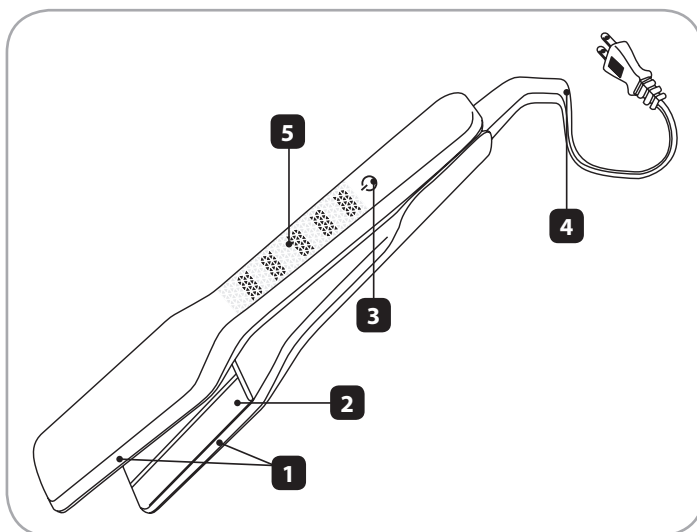
7. Во время укладки волос необходимо следить за временем использования устройства, чтобы не перегреть волосы.
8. Запрещается использовать щетку для ухода за животными или искусственными волосами.
9. Запрещается пользоваться устройством влажными руками или если на него попала вода, или если устройство находится вблизи воды в ванне, умывальнике или в других емкостях.
10. Если устройство используется в ванной комнате, его необходимо отключить от источника питания сразу же после завершения укладки волос.
11. Запрещается погружать устройство в воду или допускать попадания на него воды.
12. Запрещается оставлять включенную щетку без присмотра.
13. Перед тем, как сложить устройство, следует дождаться его охлаждения.
14. Необходимо регулярно осуществлять визуальный контроль питающего провода и самого устройства на предмет отсутствия на нем видимых повреждений. Запрещается использовать устройство в поврежденном состоянии.
15. Не допускается контакт устройства с огнем или другими источниками тепла.
16. В случае повреждения провода питания, во избежание опасности, питающий провод следует заменить в Сервисном центре производителя. Список Сервисных центров представлен в Приложении, а также доступен на сайте производителя www.eldom.eu.
17. Ремонт устройства может производить исключительно авторизованный Сервисный представитель производителя. Запрещается осуществлять какие-либо усовершенствования или использовать неоригинальные компоненты или сменные детали, так как это может угрожать безопасности использования устройства.
18. Компания ООО «Eldom» не несет ответственности за возможный ущерб, нанесенный пользователю в результате несоответствующего использования устройства.

■ ОБЩАЯ ХАРАКТЕРИСТИКА

1. Щипцы
2. Нагревающая поверхность
3. Выключатель
4. Провод
5. Дисплей

■ ТЕХНИЧЕСКАЯ ХАРАКТЕРИСТИКА

- мощность: **42Вт**
- напряжение питания: **230V ~ 50Гц**



ВНИМАНИЕ!

Запрещается использовать щетку для ухода за животными и искусственными волосами. Не следует удерживать щетку более 20 секунд в одной зоне волос. Перед использованием щетки, волосы следует вымыть и тщательно расчесать. Для получения наилучшего результата, не следует укладывать одновременно большое количество волос.

■ ОБСЛУЖИВАНИЕ УСТРОЙСТВА

Для того, чтобы включить устройство, следует удерживать кнопку (3) в течение 2 сек., а затем выбрать соответствующую температуру, в зависимости от типа волос. Температура щетки по умолчанию установлена на значение 180°C,

ТОНКИЕ, ПОВРЕЖДЕННЫЕ ИЛИ КРАШЕННЫЕ ВОЛОСЫ		НОРМАЛЬНЫЕ ВОЛОСЫ	ГУСТЫЕ ИЛИ ВЫУЩИСЯ ВОЛОСЫ	
120°C	140°C	160°C	180°C	200°C

■ ВЫПРЯМЛЕНИЕ ВОЛОС

- Тщательно расчесать волосы.
- Пряди волос толщиной в несколько сантиметров, расположить между пластинами (1) и плотно сжать. Медленно передвигать устройство от основания к концам волос.

Не следует удерживать отдельные пряди волос в выпрямителе дольше 20 секунд.

- Не расчесывать выпрямленные волосы сразу же после их укладки, необходимо дождаться их остывания.

■ ОЧИСТКА И СОДЕРЖАНИЕ УСТРОЙСТВА

- Перед тем, как приступить к очистке, устройство необходимо отключить от источника питания.
- Чистка устройства допускается исключительно после его остывания.
- Запрещается погружать устройство в воду.
- Внешнюю поверхность можно очистить при помощи влажной ткани.
- Для чистки устройства запрещается использовать агрессивные моющие средства или абразивные порошки, а также острые предметы, которые могут повредить его поверхность.

■ ОХРАНА ОКРУЖАЮЩЕЙ СРЕДЫ

- Устройство изготовлено из материалов, которые могут быть повторно использованы или переработаны.
- После окончания срока службы, устройство следует передать в соответствующий пункт сбора отходов электрического и электронного оборудования.

■ ГАРАНТИЯ

- Устройство предназначено для частного использования, в домашнем хозяйстве.
- Устройство не может использоваться в коммерческих или профессиональных целях.
- В случае неправильного обращения с устройством, гарантия на устройство аннулируется.



ВНИМАНИЕ. Не пользоваться прибором вблизи душа, ванной, умывальной раковины, бассейна и т.п.

BEZPEČNOSTNÉ PODMIENKY

Pred zapnutím zariadenia si je potrebné pozorne prečítať celý návod na obsluhu

1. Zariadenie je nutné pripojiť do siete so zhodnými parametrami prúdu, ktoré sú uvedené na kryte.
2. Na zaistenie ďalšej ochrany sa odporúčajú inštalovať v elektrickom obvode kúpeľne prúdové chrániče (RCD) s menovitým diferenciálnym prúdom, ktorého spustenie neprekračuje 30 mA. V tejto veci sa obráťte na špecialistu, elektrikára.
3. Toto zariadenie môže byť používané deťmi vo veku minimálne 8 rokov a osobami so zníženými fyzickými a psychickými schopnosťami a osobami s nedostatkom skúseností a bez znalosti prístroja, pokiaľ bude zaistený dohľad alebo inštruktáž ohľadom používania zariadenia bezpečným spôsobom tak, aby boli zrozumiteľné s tým spojené riziká. So zariadením si nesmú hrať deti. Deti bez dohľadu nesmú vykonávať čistenie a údržbu zariadenia.
4. Zariadenie sa počas používania veľmi zahrieva. Vyhnite sa kontaktu zariadenia s kožou a napájacím káblom.
5. Zariadenie pred čistením a údržbou vždy odpojte, tiež ho odpojte v prípade nesprávneho fungovania, po zakončení používania a počas prestávok v používaní, a to dokonca aj tých krátkodobých.
6. Zariadenie od siete vždy odpojte zatiahnutím za zástrčku a nie za kábel napájania.
7. Počas úpravy vlasov zvolte pracovný čas tak, aby sa vlasy neprehriali.
8. Kefu nepoužívajte na česanie zvierat a umelých vlasov.
9. Nikdy nepoužívajte zariadenie vlhké alebo s vlhkými rukami, v blízkosti sprchy, vody vo vani, umývadla alebo iných nádrží.

10. Pokiaľ zariadenie používate v kúpeľni, po používaní ho odpojte, pretože blízkosť vody predstavuje ohrozenie aj vtedy, keď je zariadenie vypnuté.
11. Zariadenie neponárajte do vody a nepostriekajte ho.
12. Zapnuté zariadenie neponechávajte bez dohľadu.
13. Pred schovaním zariadenia počkajte, až vychladne.
14. Pravidelne kontrolujte, či nie sú na napájacom kábli a na celom zariadení akékoľvek poškodenia. Poškodené zariadenie nepoužívajte.
15. Zariadenie nevhadzujte do ohňa ani ho nedávajte na iné zdroje tepla.
16. Pokiaľ sa poškodí napájací kábel, musí byť, aby sa zabránilo nebezpečenstvu, vymenený v servise výrobcu. Zoznam servisov je v prílohe a na stránkach www.eldom.eu.
17. Opravy zariadenia môže robiť len autorizované servisné miesto. Všetky modernizácie alebo používanie neoriginálnych náhradných dielov alebo súčastí zariadenia sú zakázané a ohrozujú bezpečnosť používania.
18. Firma Eldom Sp. z o. o. nenesie zodpovednosť za prípadné škody vzniknuté v dôsledku nesprávneho používania zariadenia.



Upozornenie:

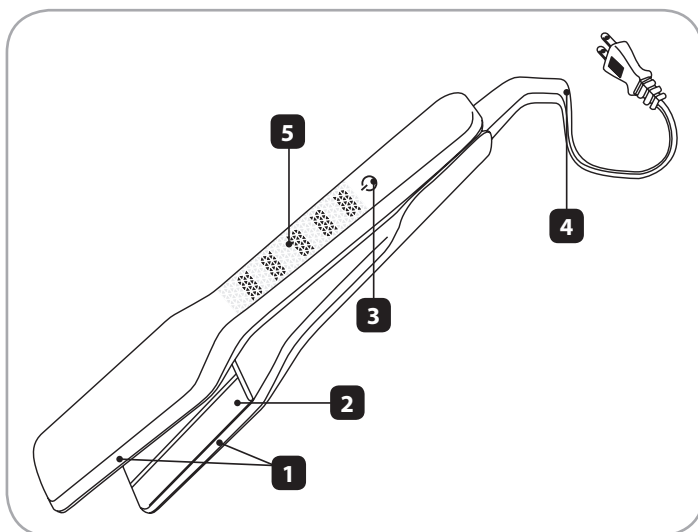
Zariadenie nesmiete používať v blízkosti vane, sprchy, bazénov alebo iných vodných zdrojov.

■ VŠEOBECNÝ OPIS

1. Kliešte
2. Hrejúca časť
3. Vypínač
4. Kábel
5. Displej

■ TECHNICKÉ ÚDAJE:

- výkon: 42W
- napätie napájania: 230V ~ 50Hz



POZOR!

Kefu nepoužívajte na česanie zvierat a umelých vlasov. Kefu na jednom mieste nedržte dlhšie než 20 sek. Pred použitím si umyte vlasy a dôkladne ich rozčešte. Na dosiahnutie najlepších výsledkov kefou nenaberajte príliš mnoho vlasov.

■ OBSLUHA

Na zapnutie zariadenia podržte tlačidlo (3) cca 2 sek, následne si vyberte vhodnú teplotu v závislosti na druhu vlasov. Automatická kefa je nastavená na teplotu 180°C

TENKÉ, ZNIČENÉ ALEBO FARBENÉ VLASY		NORMÁLNE VLASY	SILNÉ ALEBO KUČERAVÉ VLASY	
120°C	140°C	160°C	180°C	200°C

■ NAROVNÁVANIE

- Vlasy dôkladne rozčešte.
- Vlasy v pramienkoch so šírkou niekoľkých centimetrov umiestnite medzi doštičky **(1)** a silne stlačte. Pomaly posúvajte zariadenie od korenkov vlasov smerom ku končekom.

Nedržte vlasy v žehličke naraz dlhšie než 20 sekúnd.

- Narovnané vlasy po ich vychladnutí rozčešte.

■ ČISTENIE A ÚDRŽBA

- Pred čistením zariadenie odpojte od siete.
- Pomaly čistite len studené zariadenie.
- Zariadenie neponárajte do vody.
- Vonkajšie plochy možno čistiť pomocou vlhkej handričky.
- Nepoužívajte silné alebo povrch ničiace čistiace prostriedky a výrobky na čistenie.

■ OCHRANA ŽIVOTNÉHO PROSTREDIA

- Zariadenie sa skladá z materiálov, ktoré môžu byť podrobené opätovnému spracovaniu alebo recyklácii.
- Odovzdajte ho na príslušné miesto, ktoré sa venuje zberu a recykláciou elektrických a elektronických zariadení.

■ ZÁRUKA

- Zariadenie je určené na súkromné použitie v domácnosti.
- Nemôže byť používané na profesionálne účely.
- Záruka stráca v prípade nesprávnej obsluhy platnosť.

BIZTONSÁGI TUDNIVALÓK

Mielőtt beüzemelné a készüléket, gondosan olvassa el az egész használati útmutatót.

1. A készüléket a házán megadott paraméterekkel rendelkező dugaljhoz csatlakoztassa.
2. A biztonságos használat érdekében javasoljuk, hogy afüredőszobaáramkörébeáram-védőkapcsolót(érintésvédelmi relét, FI relét) szereljen, amelynek megszólalási érzékenysége nem lépi túl a 30 mA-t.
3. Ezt a készüléket 8 éves és idősebb gyerekek, csökkent fizikai, érzékszervi vagy értelm képességű, illetve kellő tapasztalattal és tudással nem rendelkező személyek csak akkor használhatják, ha közben felügyelik őket vagy a készülék biztonságos használatára megtanították őket és megértették a kapcsolódó veszélyeket. Gyerekek nem játszhatnak a készülékkel. A tisztítást és karbantartást nem végezhetik gyerekek, ha nincsenek felügyelet alatt.
4. Használat közben a készülék nagyon felmelegszik. A készülék ilyenkor nem érhet bőrhöz és a tápkábelhez.
5. Tisztítás, ápolás előtt, hibás működés esetén, használat után, valamint rövid használati szünet esetén is mindig áramtalanítsa a készüléket.
6. Ha áramtalanítja a készüléket, mindig a villásdugót húzza, ne a kábelt.
7. Hajformázás közben úgy válassza meg a készülék üzemeltetési idejét, hogy ne melegítse túl a haját.
8. Ne használja a kefét állatok és műhaj fésüléséhez.
9. Soha ne használja a készüléket vizes kézzel, vagy ha maga a készülék vizes, valamint zuhany, vízzel teli fürdőkád, mosdó vagy más víztartály közelében.

10. Tilos a készüléket víz alá meríteni. A készülékre nem fröccsenhet víz.
11. Ha fürdőszobában használja a készüléket, használat után húzza ki a villásdugót, mivel a víz közelsége akkor is veszélyt jelent, ha a készülék kikapcsolt állapotban van.
12. Tilos felügyelet nélkül hagyni a bekapcsolt készüléket.
13. Mielőtt eltenné a készüléket, várja meg, amíg lehűl.
14. Rendszeresen ellenőrizze, hogy a tápkábel és az egész készülék nem sérült-e. Ha bármilyen sérülést észlel, ne használja a készüléket.
15. Tilos tűzbe dobni vagy más hőforrásba tenni a készüléket.
16. Ha a tápkábel megsérült, a veszély elhárítása érdekében a Gyártó márkaszervizében kell kicserélni. A szervizpontok címét a mellékletben és a www.eldom.eu honlapon találja.
17. A készülék javítását kizárólag márkaszerviz végezheti. Tilos a készüléket módosítani vagy nem eredeti cserealkatrészeket ill. elemeket használni, mivel ez veszélyt jelenthet a felhasználóra
18. Az Eldom Sp. z o. o. cég nem vállal felelősséget a készülék nem rendeltetésszerű használatából eredő esetleges károkért.



VIGZÁZAT.

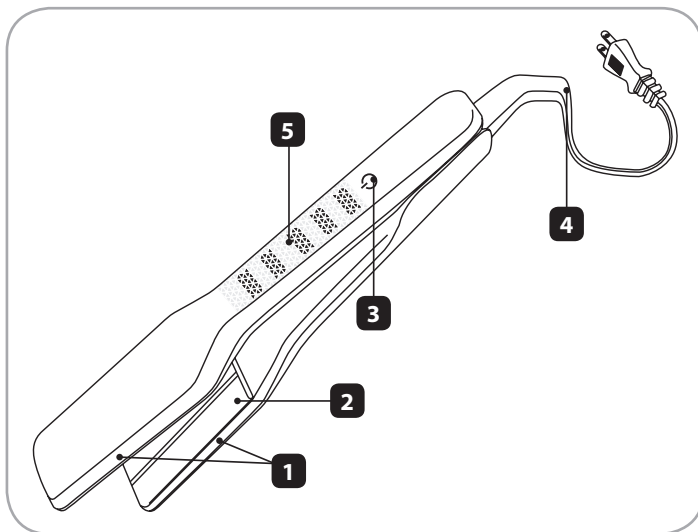
Ne használja a készüléket kádak, zuhanyzók, medencék vagy más víztározók közelében.

■ ÁLTALÁNOS LEÍRÁS

1. Csipesz
2. Melegítő szál
3. Kapcsoló
4. Kábel
5. Kijelző

■ MŰSZAKI ADATOK

- teljesítmény: **42W**
- tápfeszültség: **230V ~ 50Hz**



FIGYELEM!

Ne használja a keféket állatok és műhaj fésüléséhez. Ne tartsa a keféket egy helyen 20 másodpercnél tovább. Használat előtt mossa meg és alaposan fésülje ki a haját. A legjobb eredményt akkor éri el, ha nem formáz egyszerre sok haját a keféken.

■ A KÉSZÜLÉK HASZNÁLATA

Kapcsolja be a készüléket – nyomja meg és tartsa lenyomva kb. 2 másodpercig a kapcsolót (3). Ezután válassza ki a hajtípusának megfelelő hőmérsékletet. A kefe automatikus hőmérséklet-beállítása 180°C.

VÉKONY ÉS SÉRÜLT VAGY FESTETT HAJ	NORMÁL HAJ	VASTAG VAGY GÖNDÖR HAJ
120°C 140°C	160°C	180°C 200°C

■ HAJVASALÓ ÜZEMMÓD

- Fésülje ki teljesen a haját.
- Tegye a haját pár centiméteres tincsenként a csipeszek **(1)** közé és szorítsa őket erősen össze. Lassan húzza végig a készüléket a tincsen a fejtől a hajszálak végéig.

Egyszerre 20 másodpercnél tovább ne tartsa a haját a hajvasalóban.

- Miután kihűltek a tincsek, fésülje ki még egyszer a haját.

■ TISZTÍTÁS ÉS ÁPOLÁS

- Tisztítás előtt húzza ki a villásdugót a dugaszolóaljzatból.
- A készülék kizárólag lehűlt állapotban tisztítható.
- Tilos víz alá meríteni a készüléket.
- A készülék borítása nedves ruhával tisztítható.
- Ne használjon erős tisztítószeret és tisztítóeszközöket vagy olyanokat, amelyek kárt tehetnek a készülék felületében.

■ KÖRNYEZETVÉDELEM

- A készülék olyan anyagokból készült, amik ártalmatlaníthatók vagy újrahasznosíthatók.
- Az elhasznált készüléket vigye hulladékudvarba, ahol szelektíven kezelik az elektromos és elektronikai berendezéseket (az e-hulladékot).

■ JÓTÁLLÁS

- A készülék otthon történő fogyasztói felhasználásra készült.
- Professzionális felhasználása tilos.
- Nem rendeltetésszerű használat esetén a jótállás érvényét veszti.

MEDIDAS DE SEGURIDAD

Antes de usar el aparato por favor lea todas las instrucciones.

1. Conectar el aparato a la red eléctrica con los parámetros indicados en la carcasa.
2. Para proporcionar una protección adicional, es recomendable instalar en el circuito eléctrico de baño el aparato de seguridad diferencial (RCD) con una corriente nominal no superior a 30 mA. En este caso, por favor póngase en contacto con un electricista
3. El aparato puede ser utilizado por niños mayores de 8 años y personas con discapacidad física, sensorial o mental, así como por personas con que carecen de experiencia o conocimiento, si permanecen bajo supervisión o utilizan el aparato de forma segura, siguiendo las instrucciones de uso y si entienden bien los riesgos. Los niños no pueden jugar con el aparato. La limpieza y el mantenimiento no pueden ser realizados por niños sin la supervisión de un adulto.
4. El aparato se calienta mucho durante el uso. Se debe evitar el contacto del aparato con la piel y el cable de alimentación.
5. Desenchufar el aparato de la corriente antes de su limpieza y mantenimiento, también en caso de funcionamiento incorrecto, después de su uso y cuando se deja de usarlo incluso durante un breve periodo de tiempo.
6. Desconectar el aparato tirando de la clavija y no del cable de alimentación.
7. Cuando se alisa el pelo se debe observar el tiempo para no quemar el cabello.
8. No utilizar el cepillo para peinar los animales y para el cabello artificial.
9. No utilizar nunca el aparato húmedo, no tocarlo con las manos mojadas y no usarlo cerca de duchas, bañeras, lavabo u otros depósitos con agua.

10. Cuando se utiliza el aparato en un cuarto de baño, se debe desenchufar después de su uso, ya que la proximidad del agua es peligrosa incluso cuando el aparato está apagado.
11. No sumergir el aparato en agua ni rociarlo.
12. No dejar nunca el aparato en funcionamiento desatendido.
13. Antes de guardar el aparato hay que esperar que se enfríe.
14. Revisar periódicamente si el cable de alimentación y el aparato no están dañados. No encender el aparato si se observan daños.
15. No meter el aparato en fuego y otras fuentes de calor.
16. Si el cable está dañado, para evitar el peligro debe ser reemplazado en el Servicio del Fabricante. La lista de servicios está en el anexo y en www.eldom.eu.
17. Sólo el centro de servicio autorizado puede reparar el aparato. Cualquier modificación o uso de piezas de repuesto o elementos no originales están prohibidos y son peligrosos.
18. La empresa Eldom Sp. z o.o. no se hace responsable de los daños causados por un uso incorrecto del aparato.



ADVERTENCIA

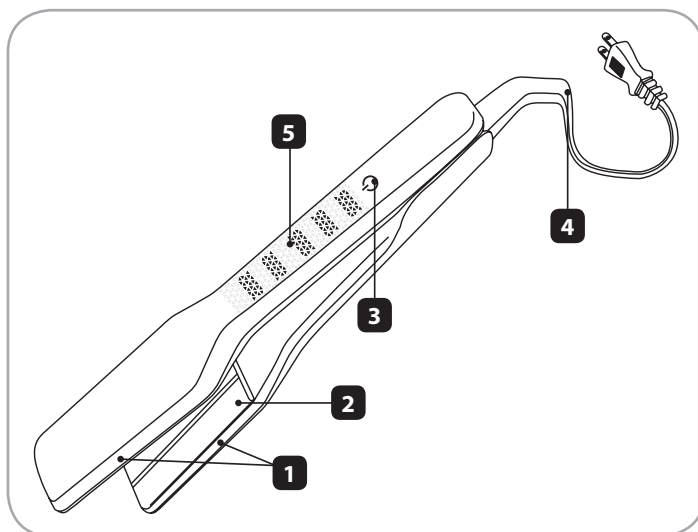
No usar el aparato cerca de bañeras, duchas, piscinas y otros depósitos con agua.

■ DESCRIPCIÓN GENERAL

1. Pinzas
2. Placas
3. Interruptor
4. Cable de alimentación
5. Pantalla

■ ESPECIFICACIONES

- potencia: **42W**
- tensión de alimentación: **230V ~ 50Hz**



¡ATENCIÓN!

No utilizar el cepillo para peinar los animales y para el cabello artificial. No tener el cepillo más de 20 segundos en el mismo sitio. Antes de usar el aparato, lavarse el pelo y peinarlo bien. Para obtener los mejores resultados, no usarlo para demasiada cantidad de cabello a la vez.

Encender el aparato pulsando el interruptor (3) aprox. 2 s, a continuación, seleccionar la temperatura apropiada según el tipo de pelo. El cepillo está ajustado automáticamente a la temperatura de 180°C.

CABELLO FINO O TEÑIDO		CABELLO NORMA	CABELLO GRUESO O RIZADO	
120°C	140°C	160°C	180°C	200°C

■ ALISADO

- Peinar bien el pelo.
- Colocar los mechones de cabello de varios centímetros de ancho entre las pinzas **(1)** y apretar fuertemente. Deslizar lentamente el aparato hacia las puntas.

No tener el cabello en la plancha durante más de 20 segundos.

- Peinar el cabello alisado después de que se enfríe.

■ LIMPIEZA Y MANTENIMIENTO

- Antes de limpiar desenchufar el aparato de la corriente.
- Limpiar solamente el aparato frío.
- No sumergir el aparato en agua.
- Limpiar la carcasa con un paño húmedo.
- No utilizar productos de limpieza fuertes o abrasivos que pueden dañar la superficie.

■ PROTECCIÓN DEL MEDIO AMBIENTE

- El aparato está fabricado de materiales que pueden ser procesados o reciclados.
- El aparato debe ser entregado en un punto de recogida que se ocupa de la recogida y el reciclaje de aparatos eléctricos y electrónicos.

■ GARANTÍA

- El aparato está destinado para un uso privado doméstico.
- No se puede utilizar para fines profesionales.
- La garantía se anula en caso de un uso incorrecto.



eldom



KARTA GWARANCYJNA

WAŻNA Z DOWODEM ZAKUPU

PROSTOWNICA RW100

pieczęć sklepu i data sprzedaży
Sprzęt przeznaczony do użytku domowego

<p>PROSTOWNICA RW100 pieczęć sklepu:</p> <p>data sprzedaży:</p>	<p>1</p>	<p>OPIS NAPRAWY</p> <p>pieczęć sklepu i data sprzedaży</p> <p>pieczęć sklepu i data sprzedaży</p>	<p>1</p>
<p>PROSTOWNICA RW100 pieczęć sklepu:</p> <p>data sprzedaży:</p>	<p>2</p>	<p>OPIS NAPRAWY</p> <p>pieczęć sklepu i data sprzedaży</p> <p>pieczęć sklepu i data sprzedaży</p>	<p>2</p>
<p>PROSTOWNICA RW100 pieczęć sklepu:</p> <p>data sprzedaży:</p>	<p>3</p>	<p>OPIS NAPRAWY</p> <p>pieczęć sklepu i data sprzedaży</p> <p>pieczęć sklepu i data sprzedaży</p>	<p>3</p>
<p>PROSTOWNICA RW100 pieczęć sklepu:</p> <p>data sprzedaży:</p>	<p>4</p>	<p>OPIS NAPRAWY</p> <p>pieczęć sklepu i data sprzedaży</p> <p>pieczęć sklepu i data sprzedaży</p>	<p>4</p>