

eldom **stim**

DA100



PAROWNICA PL
STEAMER EN
NAPAŘOVAČ CZ
DAMPFBÜRSTE DE
ΠΑΡΟΒΟΪ RU
NAPAROVACIA SK
RUHAGŐZŐLŐ HU
VAPORIZADOR ES

Eldom Sp. z o.o. ul. Pawła Chromika 5a 40-238 Katowice, POLAND
tel: +48 32 2553340 fax: +48 32 2530412 www.eldom.eu



WSKAZÓWKI BEZPIECZEŃSTWA

1. Przed pierwszym użyciem należy uważnie zapoznać się z całością treści niniejszej instrukcji
2. Urządzenie przeznaczone jest tylko do użytku domowego.
3. Upewnić się przed włożeniem wtyczki do gniazdka, iż dane umieszczone na tabliczce znamionowej urządzenia odpowiadają parametrom sieci.
4. **UWAGA!** Urządzenie należy podłączyć do gniazda ze stykiem ochronnym.
5. Urządzenie należy odłączać od sieci zawsze poprzez pociągnięcie za wtyczkę a nie za przewód zasilający.
6. Nie używać kiedy w zbiorniku nie ma wody.
7. Urządzenie jest przystosowane do wody z kranu. W przypadku gdy w okolicy woda jest bardzo twarda, szybko może osadzić się kamień, wtedy należy użyć wody destylowanej.
8. Nie należy wlewać do zbiornika perfum, octu, środków do usuwania kamienia, środków ułatwiających prasowanie, ani innych chemikaliów, ponieważ ten produkt nie nadaje się do użytku z tymi chemikaliami.
9. Zanim urządzenie zostanie schowane należy odczekać 60 min., aż całkowicie ostygnie oraz opróżnić zbiornik z wody.
10. Przed czyszczeniem lub napełnianiem urządzenia wodą należy wyjąć wtyczkę z gniazdka sieciowego.
11. Nie wolno pozostawiać urządzenia bez nadzoru, gdy jest włączone do sieci.
12. Zetknięcie z rozgrzaną parą wodną może spowodować oparzenia. Należy, więc zachować szczególną ostrożność podczas prasowania.
13. Nie dopuszczać do kontaktu dyszy parowej z żadną powierzchnią.
14. Podczas pracy nie dopuszczać do kontaktu przewodu zasilającego z parą o wysokiej temperaturze.
15. Przewód zasilający nie może znajdować się blisko źródeł ciepła.

16. Niniejszy sprzęt może być użytkowany przez dzieci w wieku co najmniej 8 lat i przez osoby o obniżonych możliwościach fizycznych, umysłowych i osoby o braku doświadczenia i znajomości sprzętu, jeżeli zapewniony zostanie nadzór lub instruktaż odnośnie do użytkowania sprzętu w bezpieczny sposób, tak aby związane z tym zagrożenia były zrozumiałe. Dzieci nie powinny bawić się sprzętem. Dzieci bez nadzoru nie powinny wykonywać czyszczenia i konserwacji sprzętu.
17. Nie pozostawiać dzieci bez opieki w pobliżu urządzenia.
18. Nie używać na wolnym powietrzu.
19. Nie zanurzać przewodu lub urządzenia w wodzie.
20. Urządzenie nie powinno być używane, jeżeli ma widoczne ślady uszkodzenia lub jeżeli wycieka z niego woda.
21. Nie wolno używać urządzenia z uszkodzonym przewodem zasilającym. Jeżeli przewód zasilający ulegnie uszkodzeniu aby zapobiec niebezpieczeństwu musi on zostać wymieniony w Serwisie Producenta.
22. Napraw sprzętu może dokonać jedynie autoryzowany punkt serwisowy (lista serwisów w załączniku oraz na stronie www.eldom.eu).
23. Wszelkie modernizacje lub stosowanie nieoryginalnych części zamiennych lub elementów urządzenia jest zabronione i zagraża bezpieczeństwu użytkowania.
24. UWAGA: Para wydobywająca się z urządzenia jest gorąca. Istnieje niebezpieczeństwo poparzenia.
25. Zawsze odłączaj urządzenie od zasilania przed założeniem lub zdjęciem nasadki ze szczotką. Zachowaj ostrożność: dysza parowa może nadal być gorąca.
26. Firma Eldom Sp. z o. o. nie ponosi odpowiedzialności za ewentualne szkody powstałe w wyniku niewłaściwego używania urządzenia.



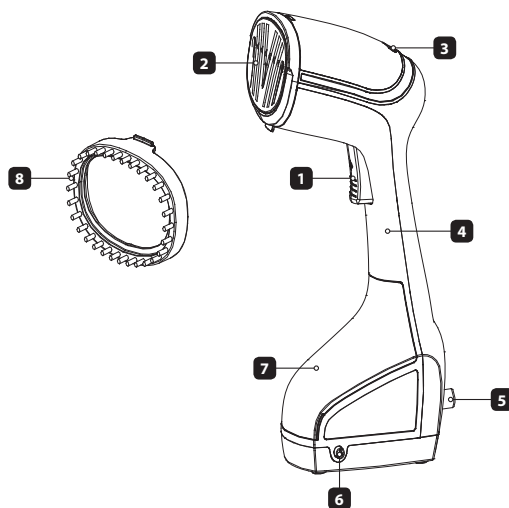
Ten symbol ostrzega przed wysoką temperaturą powierzchni urządzenia.

■ OPIS OGÓLNY

1. Włącznik
2. Dysza
3. Lampka kontrolna
4. Uchwyt
5. Przewód
6. Przycisk blokady
7. Zbiornik
8. Szczotka

■ DANE TECHNICZNE

- moc: **1000 W**
- napięcie zasilania: **230V ~ 50Hz**
- pojemność: **200ml**



■ PRZEZNACZENIE

Parownica **DA100** jest przeznaczona do szybkiego i skutecznego odprasowywania ubrań. Urządzenie nadaje się do wszystkich tkanin, ponieważ podczas prasowania parą nie istnieje ryzyko przypalenia, czy ich przegrzania. Użycie pary wodnej odświeża prasowane materiały.

■ UŻYTKOWANIE URZĄDZENIA

Przed przystąpieniem do użytkowania należy się upewnić czy urządzenie, wtyczka i przewód zasilający są sprawne i czy usunięto wszystkie części opakowania. Przed pierwszym włączeniem parownicy należy rozwinąć całkowicie kabel zasilający (5). Podczas początkowej eksploatacji urządzenia, może wydobywać się z niego nieszkodliwy zapach. Zjawisko to nie ma wpływu na jego działanie i szybko mija.

■ NAPEŁNIANIE WODĄ

- Przed przystąpieniem do napełniania lub uzupełniania zbiornika wodą należy upewnić się, czy wtyczka jest wyjęta z kontaktu.
- Nacisnąć przycisk (6) i wysunąć zbiornik (7), a następnie odchylić zatyczkę i nalać wody.
- Do napełniania zbiornika (7) służy załączony pojemnik, przystosowany kształtem do otworu wlewowego.
- Zamknąć zatyczkę i zamontować zbiornik w uchwycie (4).
- Do zbiornika (7) można wlewać czystą wodę z kranu o temperaturze pokojowej lub wodę destylowaną.
- W żadnym wypadku nie można wlewać wody mineralnej, nadmiernie zawapnionej lub przeznaczonej do akumulatorów.
- Wlewając wodę do parownicy należy pamiętać, aby poziom wody nie przekroczył oznaczenia **“MAX”** na zbiorniku (7). Przed przystąpieniem do prasowania zbiornik (7) powinien być zapełniony co najmniej w jednej trzeciej.

■ OBSŁUGA

- Podczas używania urządzenie należy trzymać w pozycji pionowej. Nie wolno korzystać z deski do prasowania, ani innej poziomej powierzchni. Parownicy nie wolno obrać do góry dnem.
- Ubrania przeznaczone do prasowania powinny być powieszane, a kieszenie opróżnione.
- Podłączyć urządzenie do sieci - włączy się lampka (3).
- Prasowanie można rozpocząć kiedy lampka (3) zgaśnie oznacza to, że urządzenie osiągnęło wymaganą temperaturę. Termostat będzie utrzymywał wybraną temperaturę, co będzie sygnalizowane włączaniem i wyłączaniem lampki (3).
- Parownicę należy trzymać wyłącznie za uchwyt (4)
- Urządzenie rozpoczyna pracę po naciśnięciu i przytrzymaniu włącznika (1). Wibracje i brzęczący dźwięk są zjawiskiem normalnym. Aby przerwać pracę należy zwolnić włącznik (1).
- Gdy parownica jest gotowe do pracy początkowy strumień pary należy skierować z dala od odzieży na kilka sekund, ponieważ może on zawierać krople wody.
- Należy umieścić dyszę (2) co najmniej 5 cm przed tkaniną i przesuwać powolnymi ruchami.
- Podczas prasowania parowego włącznik (1) musi być cały czas wciśnięty. Jeśli na dyszy (2) znajdują się jakiegokolwiek krople wody, należy zetrzeć je szmatką przed rozpoczęciem prasowania.
- Nie wolno przytrzymywać niezabezpieczoną ręką tkaniny w miejscu prasowania. Aby tkaninę rozprostować należy pociągnąć za jej boki.
- Jeśli brzęczenie stanie się głośniejsze, a para przestanie się wydobywać, należy zwolnić włącznik (1) i sprawdzić stan wody w zbiorniku.
- Prasowanie za pomocą pary może spowodować, że na tkaninie pojawią się niewielkie mokre punkty. Tkanina może być również lekko wilgotna po skończonym prasowaniu, dlatego po zakończeniu pracy należy pozostawić ubranie do wyschnięcia przed jego założeniem lub odłożeniem.
- W przypadku prasowania grubych i ciężkich tkanin można użyć szczotki (8), która ułatwia wnikanie pary. Nasadkę (8) należy stosować tylko z użyciem pary. Przed zamontowaniem szczotki (8) wyłączyć parownicę z sieci i poczekać, aż ostygnie. Następnie podłączyć urządzenie do sieci i odczekać, aż lampka kontrolna się zaświeci. Wcisnąć i przytrzymać włącznik (1) i powoli przesuwać szczotką (8) po tkaninie.

UWAGA: Para wydobywająca się z urządzenia jest gorąca. Istnieje niebezpieczeństwo poparzenia

■ CZYSZCZENIE I KONSERWACJA

Przed przystąpieniem do czyszczenia wyjąć wtyczkę z gniazdka oraz poczekać, aż urządzenie całkowicie wystygnie.

- Urządzenia nie wolno zanurzać w wodzie.
- Nie wolno czyścić urządzenia ostrymi, ścierającymi szmatkami lub gąbkami, ponieważ można w ten sposób je zniszczyć.
- Urządzenie należy przetrzeć wilgotną ściereczką, a następnie wytrzeć do sucha czystą szmatką.
- Zbiornik wyciągnąć i wylać z niego wodę.
- Przechowywać w pozycji pionowej.

■ OCHRONA ŚRODOWISKA

Urządzenie jest zbudowane z materiałów, które mogą być poddane ponownemu przetwarzaniu lub recyklingowi. Należy je przekazać do odpowiedniego punktu, który zajmuje się zbieraniem i recyklingiem urządzeń elektrycznych i elektronicznych.

■ GWARANCJA

- Urządzenie przeznaczone jest do użytku prywatnego w gospodarstwie domowym.
 - Nie może być używane do celów zawodowych.
 - Gwarancja traci ważność w przypadku nieprawidłowej obsługi.
- Warunki gwarancji podane są w załączniku.

SAFETY RECOMMENDATIONS

1. Read thoroughly this manual before the first use of the unit.
2. The appliance is intended for household use only.
3. Before connecting the appliance to the mains, make sure that the data on its plate correspond with the parameters of the network.
4. **ATTENTION!** Connect the appliance to the socket with the earth pin.
5. Always disconnect the appliance from the mains pulling the plug, and not the power supply cord.
6. Do not use the appliance without water in the tank.
7. Tap water may be used for the appliance. If water is very hard, scale may quickly deposit; use distilled water instead.
8. Do not add perfume, vinegar, descaling agents, agents that facilitate ironing or other chemicals, as this product is not suitable for adding chemicals.
9. To store the appliance, first wait 60 minutes for it to completely cool down and empty water from the reservoir.
10. Pull out the plug before cleaning or filling in the appliance with water.
11. The appliance must not be left without supervision when plugged in to the mains.
12. Contact with hot steam may cause burns. Be extremely careful while operating the steamer.
13. Do not allow the steam nozzle to contact any surface.
14. Prevent contact of the power cord with hot steam when using the steamer.
15. The power cord should never be close to any source of heat.
16. This appliance may be used by children of at least 8 years old and by persons with reduced physical and mental capacity and persons with no experience and knowledge of the equipment if the supervision or instruction is provided for use of the equipment in a safe way, so that the related hazards are understandable. Children should not play with the appliance. Children without supervision should not clean and maintain the appliance.

17. Do not leave children unattended near the appliance.
18. Do not use in open air.
19. Do not immerse the cord or the appliance in water.
20. The appliance should not be used if there are visible damages or water leaks out of it.
21. The appliance must not be used with a damaged power cord. If the power cord is damaged, it must be replaced by the Service of the Manufacturer to prevent hazardous situations.
22. Only an authorised service facility can repair the equipment (see the list in the annex and in the website: www.eldom.eu).
23. Any modernisations or using non-original spare parts or elements of the appliance is forbidden and compromises safety of its use.
24. NOTE: Steam coming out from the appliance is hot. Danger of scalding or burning.
25. Before attaching or removing the brush, always disconnect the appliance from the mains. Be cautious: the steam nozzle may still be hot.
26. Eldom Sp. z o.o. shall not be responsible for any damages resulting from improper use of the appliance.



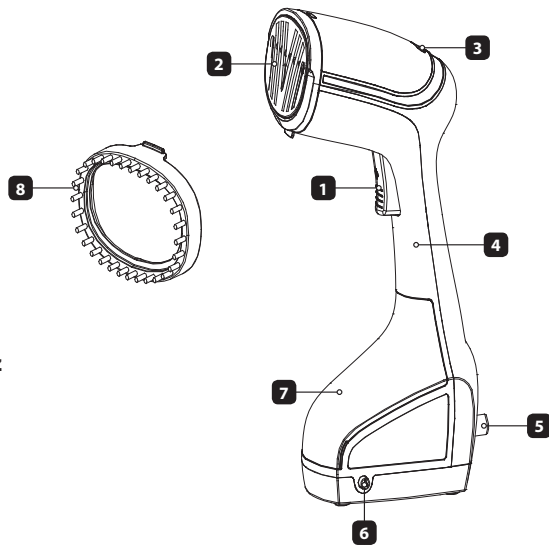
This symbol is a warning against the high temperature of the appliance surface.

■ GENERAL DESCRIPTION

1. Switch
2. Nozzle
3. Indicator light
4. Handle
5. Cord
6. Lock button
7. Reservoir
8. Brush

■ SPECIFICATION

- power consumption: **1000 W**
- power supply voltage: **230 V ~ 50 Hz**
- capacity: **200ml**



■ INTENDED USE

The **DA100** steamer is intended for quick and effective ironing of clothes. The appliance is suitable for all kinds of textiles because scorching or overheating is not probable. Using steam freshens up the treated materials.

■ HOW TO USE

Before using the appliance, make sure that the appliance, the plug and the power cable are in good technical order and whether all parts of the package were removed. Before the first switching of the steamer, unwind the power cord **(5)** completely. During the initial period of use of the appliance, harmless odour may be emitted. This is short-lasting and has no effect on the operation.

■ FILLING IN WITH WATER

- Before pouring in or replenishing water, make sure that the plug is pulled out of the socket.
- Press the button **(6)** and slide out the reservoir **(7)**, pull aside the plug and pour water.
- The enclosed container may be used, as its shape is compatible with the inlet opening.
- Close the plug and place the reservoir in the grip **(4)**.
- The reservoir **(7)** may be filled with clean tap water of room temperature or distilled water.
- Mineral, high-calcium content or storage cell water must not be used.
- Make sure that the water level is not higher than the **"MAX"** marking on the reservoir **(7)**. At least 1/3 of the capacity of the reservoir **(7)** should be used for water before starting the steaming.

■ OPERATION

- The clothing should be hanged, and the pockets emptied.
- Connect the appliance to the mains the indicator light will be activated **(3)**.
- Steaming may be started when the light **(3)** goes off, which means that that required temperature has been achieved. The thermostat will maintain the selected temperature, which will be indicated with the light **(3)** going on and off.

- Hold the steamer only with the handle **(4)**.
- The appliance is activated when the switch **(1)** is pressed and held. Vibrations and buzzing are normal. Release the switch **(1)** to stop the operation.
- When steam is ready, first direct its stream for a few seconds away from the clothing to disperse drops of water, if any.
- Then place the nozzle **(2)** at least 5 cm away from the cloth and move it slowly.
- The switch **(1)** must be pressed down all the time during the operation. If any drops of water are present on the nozzle **(2)**, remove them with a rag before steaming.
- Do not hold the cloth in the place of steaming without protection of the hand. To straighten the cloth, pull it.
- If buzzing becomes stronger, and steam stops coming out, release the switch **(1)** and check the level of water in the reservoir.
- Small wet places may appear on the cloth from steaming. the cloth may also be slightly wet after steaming. Leave the cloth until it is dry before using it or storing.

NOTE.

Steam is hot. Danger of scalding or burning.

■ **CLEANING AND MAINTENANCE**

Before cleaning the appliance, remove the plug from the socket and wait for the appliance to cool down completely.

- The appliance must not be immersed in water.
- It must not be cleaned with sharp, abrasive cloth or sponges, as it may be destroyed.
- Wipe the appliance with a moist cloth, and then wipe it dry with a clean cloth.
- Slide out the reservoir and pour out water from it.
- Store vertically.

■ **ENVIRONMENTAL PROTECTION**

- The appliance is made of materials which can be recycled.
- It should be handed over to the applicable collection point for the recycling of electrical and electronic equipment.

■ **WARRANTY**

- This appliance is designed for domestic use only.
- It cannot be used for professional purposes or for other than the intended use.
- Improper use will nullify the guarantee.

BEZPEČNOSTNÍ DOPORUČENÍ

Před prvním použitím je nutné se seznámit pečlivě s celým obsahem tohoto návodu k použití.

1. Zařízení je určeno pouze k domácímu používání.
2. Před vložením zástrčky do elektrické zásuvky je nutné se ujistit, že údaje umístěné na technickém štítku zařízení odpovídají parametrům elektrické sítě.
3. POZOR! Zařízení je nutné připojit do zásuvky s ochranným kolíkem.
4. Zařízení je nutné odpojovat od elektrické sítě vždy pouze tím způsobem, že potáhneme za zástrčku, nikdy netahat za napájecí kabel.
5. Nepoužívat, jestliže v nádržce není voda.
6. Zařízení je přizpůsobeno pro používání vody z kohoutku. V případě, pokud je v okolí příliš tvrdá voda, může docházet k rychlému usazování vodního kamene, v takovém případě je nutné použít destilovanou vodu.
7. Do nádržky není dovoleno vlévat parfémy, ocet, přípravky na odstraňování vodního kamene, přípravky usnadňující žehlení, ani jiné chemikálie, protože tento produkt není vhodný pro používání společně s těmito chemikáliemi.
8. Před uložením zařízení ke skladování je nutné počkat 60 min., až zařízení zcela vychladne, a vyprázdnit nádržku na vodu.
9. Před čištěním nebo naplňováním zařízení je nutné vytáhnout zástrčku z elektrické zásuvky.
10. Není dovoleno ponechávat zařízení bez dozoru, jestliže je zapnuto do elektrické sítě.
11. Kontakt s rozehřátou párou může způsobit opařeniny. Je tedy nutné během žehlení dodržovat zvláštní opatrnost.
12. Nepřipouštět kontakt parní trysky s žádným povrchem.
13. Během práce nepřipustit, aby docházelo ke kontaktu napájecího kabelu s párou ve vysoké teplotě.
14. Napájecí kabel se nesmí nacházet poblíž zdrojů tepla.

15. Toto zařízení může být používáno dětmi ve věku minimálně 8 let i osobami s omezenými schopnostmi fyzickými, sensorickými nebo duševními i osobami bez zkušeností a znalosti zařízení, pokud bude zajištěn dozor nebo instruktáž týkající se používání zařízení bezpečným způsobem tak, aby nebezpečí, která jsou spojena s používáním, byla srozumitelná. Děti si se zařízením nesmí hrát. Děti bez dozoru nesmí provádět čištění a údržbu tohoto zařízení.
16. Neponechávat děti bez dozoru poblíž zařízení.
17. Nepoužívat v otevřeném exteriéru.
18. Neponořovat kabel ani zařízení do vody.
19. Zařízení nesmí být používáno, jestliže má viditelné stopy poškození nebo jestliže z něj vytéká voda.
20. Není dovoleno používat zařízení s poškozeným napájecím kabelem. Jestliže dojde k poškození napájecího kabelu, pak je nutné, pro zabránění možného nebezpečí, jej vyměnit v servisu výrobce.
21. Opravy zařízení smí provádět pouze autorizované servisní místo (seznam servisů je uveden v příloze a na stránkách www.eldom.eu).
22. Veškeré modernizace nebo použití neoriginálních náhradních dílů nebo částí zařízení je zakázáno a ohrožuje bezpečnost užívání.
23. **POZOR:** Para, která vychází ze zařízení, je horká. Existuje nebezpečí vzniku opařenin. Před naložením nebo sundáním násady s kartáčem je nutné vždy odpojit zařízení od jeho napájení. Dodržovat opatrnost: parní tryska může být stále horká.
24. Firma Eldom Sp. z o. o. nenesse odpovědnost za eventuální škody, které vznikly v důsledku nesprávného používání tohoto zařízení.



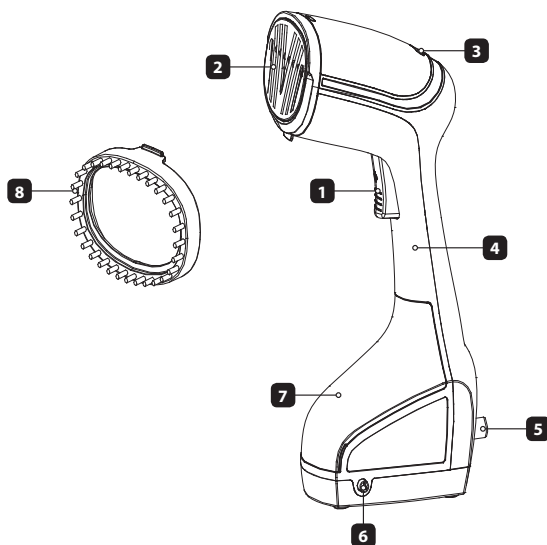
Tento symbol varuje před vysokou teplotou na povrchu zařízení.

■ CELKOVÝ POPIS

1. Vypínač
2. Tryska
3. Světelná kontrolka
4. Úchyt
5. Kabel
6. Tlačítko blokády
7. Nádržka
8. Kartáč

■ TECHNICKÉ ÚDAJE

- výkon: **1000 W**
- napájecí napětí: **230V ~ 50Hz**
- objem: **200ml**



■ URČENÍ

Napařovač oděvů **DA100** je určen k rychlému a účinnému žehlení oděvů. Zařízení je vhodné pro všechny druhy látek, protože během žehlení párou nedochází k riziku jejich připálení nebo přehřátí. Použití vodní páry osvěží žehlené látky.

■ POUŽÍVÁNÍ ZAŘÍZENÍ

Před přistoupením k používání je nutné se ujistit, zda je zařízení, zástrčka a napájecí kabel funkční a zda byly odstraněny všechny části obalu. Před prvním zapnutím napařovače je nutné zcela rozvinout napájecí kabel (5). V průběhu počátečního provozování zařízení se může ze zařízení uvolňovat neškodný zápach. Tento jev nemá vliv na práci zařízení a rychle pomíjí.

■ NAPLŇOVÁNÍ VODOU

- Před přistoupením k naplňování nebo doplňování zásobníku na vodu je nutné se ujistit, zda je zástrčka vytažena z elektrické zásuvky.
- Stisknout tlačítko (6) a vysunout nádržku (7), následně vychýlit uzávěr a nalít vodu.
- K naplňování zásobníku žehličky slouží přiložená nádoba, která je svým tvarem přizpůsobena otvoru pro naplňování vodou.
- Zavřít uzávěr a nádržku umístit do úchytu (4).
- Do nádržky (7) je možné nalévat čistou vodu z vodovodních kohoutků, která je v pokojové teplotě, nebo vodu destilovanou.
- V žádném případě není možné nalévat vodu minerální nebo vodu s vysokým obsahem vápníku nebo vodu určenou pro akumulátory.
- Při nalévání vody do žehličky je nutné mít na paměti, že hladina vody nesmí překročit označení "MAX" na zásobníku "MAX" na nádržce (7). Před přistoupením k žehlení je nutné, aby nádržka (7) byla naplněna alespoň z jedné třetiny.

■ OBSLUHA

- Oblečení, které je určeno k žehlení, musí být pověšené a mít vyprázdňené kapsy.
- Zařízení zapojit do elektrické sítě rozsvítí se světelná kontrolka **(3)**.
- Žehlení je možné začít tehdy, jestliže světelná kontrolka **(3)** zhasne znamená to, že zařízení dosáhlo požadované teploty. Termostat bude udržovat zvolenou teplotu, což bude signalizováno rozsvěcováním a zhasínáním světelné kontrolky **(3)**.
- Napařovač je nutné držet výlučně za úchyt **(4)**
- Zařízení začíná pracovat po stisknutí a přidržení vypínače **(1)**. Vibrace a bzučící zvuk jsou normálním jevem. Pro přerušování práce je nutné uvolnit vypínač **(1)**.
- Jestliže je pára připravena, je nutné před žehlením namířit její proud mimo oděvy na několik sekund ještě před začátkem žehlení, protože počáteční proud páry může ještě obsahovat i kapičky vody.
- Trysku **(2)** je nutné umístit minimálně 5 cm před látkou a přesouvat pomocí pomalých pohybů.
- V průběhu parního žehlení musí být vypínač **(1)** po celou dobu stisknutý. Jestliže se na trysce **(2)** objeví jakékoliv kapky vody, je nutné je před začátkem žehlení setřít hadříkem.
- Není dovoleno přidržovat nechráněnou rukou látky v místě žehlení. Jestliže chceme látku narovnat, je nutné ji roztáhnout tak, že potáhneme za její boky.
- Jestliže bzučení zařízení začíná sílit, a pára přestává vycházet ze zařízení, je nutné uvolnit vypínač **(1)** a zkontrolovat stav vody v nádržce.
- Žehlení s pomocí páry může způsobit, že se na látce objeví nevelké mokré body. Látka může být po ukončeném žehlení také lehce vlhká, proto je zapotřebí po ukončení žehlení ponechat oblečení v klidu, až dojde k jeho vyschnutí, před jeho oblečením nebo odložením.

POZOR.

Pára je horká. Existuje nebezpečí opaření.

■ ČIŠTĚNÍ A ÚDRŽBA

Před přistoupením k čištění je nutné vytáhnout zástrčku z elektrické zásuvky a počkat, až zařízení zcela vychladne.

- Zařízení není dovoleno ponořovat ve vodě.
- Zařízení není dovoleno čistit ostrými, brousícími hadříky nebo houbičkami, protože by v takovém případě mohlo dojít k jeho zničení.
- Zařízení je nutné přetírat vlhkým hadříkem a následně vytřít do sucha čistým hadříkem.
- Nádržku vytáhnout a vylít z ní vodu.
- Skladovat ve svislé poloze.

■ OCHRANA ŽIVOTNÍHO PROSTŘEDÍ

- Zařízení je vyrobené z materiálů určených k recyklaci, proto jej nikdy nevyhazujte do koše, ale odvezďte do sběrného dvora, anebo do jiného střediska pro recyklaci.

■ GARANCE

- Zařízení je určeno výhradně pro používání v domácnosti v privátním sektoru.
- Garance ztrácí platnost v případě nedodržení návodu k obsluze.

SICHERHEITSHINWEISE

1. Vor dem ersten Gebrauch ist die ganze Bedienungsanleitung sorgfältig zu lesen.
2. Das Gerät ist nur für den Haushaltsgebrauch bestimmt.
3. Bevor Sie den Stecker in die Steckdose stecken, prüfen Sie, ob die Daten auf dem Typenschild des Geräts den Netzparametern entsprechen.
4. **ACHTUNG!** Das Gerät ist an die Steckdose mit Schutzkontaktstift anzuschließen.
5. Beim Ausschalten des Geräts nicht am Kabel sondern am Stecker ziehen.
6. Man darf das Gerät nicht benutzen, wenn es im Wassertank kein Wasser gibt.
7. Das Gerät ist für Leitungswasser geeignet. Falls das Wasser in der Gegend sehr hart ist, kann sich schnell Kalk absetzen. In solchem Fall ist destilliertes Wasser zu verwenden.
8. Im Wassertank dürfen Sie kein Parfum, keinen Essig, keine Entkalkungsmittel, keine Mittel zur Erleichterung des Bügelns und keine anderen Chemikalien verwenden, weil das Produkt nicht für den Gebrauch mit den Chemikalien geeignet ist.
9. Bevor das Gerät abgestellt wird, sollen Sie 60 Minuten warten, bis es ganz abkühlt, und den Wassertank leeren.
10. Bevor Sie das Gerät reinigen oder mit Wasser füllen, ziehen Sie den Stecker aus der Steckdose.
11. Man darf das Gerät nicht unbeaufsichtigt lassen, wenn es am Netz angeschlossen ist.
12. Der Kontakt mit heißem Wasserdampf kann zu Verbrennungen führen. Seien Sie also besonders vorsichtig beim Bügeln.
13. Die Dampfdüse soll mit keinerlei Oberfläche in Berührung kommen.
14. Das Anschlusskabel soll beim Bügeln nicht mit heißem Dampf in Berührung kommen.
15. Das Anschlusskabel darf sich nicht in der Nähe einer Wärmequelle befinden.
16. Das Gerät kann von den Kindern, die mindestens 8. Lebensjahr vollendet haben, und von Personen, die körperliche, geistliche

Beeinträchtigungen aufweisen oder keine ausreichende Erfahrung oder kein ausreichendes Wissen haben, nur dann benutzt werden, wenn sie sich unter Aufsicht einer anderen Person befinden oder über einen sicheren Gebrauch des Geräts und damit verbundene Gefahren unterrichtet werden. Kinder dürfen mit dem Gerät nicht spielen. Die Reinigung und Wartungsarbeiten dürfen von den Kindern ohne Aufsicht nicht durchgeführt werden.

17. Kinder dürfen in der Nähe des Geräts nicht ohne Aufsicht gelassen werden.
18. Nicht an der frischen Luft verwenden.
19. Das Kabel oder das Gerät nicht in Wasser eintauchen.
20. Sie sollen das Gerät nicht gebrauchen, wenn es sichtbare Spuren einer Beschädigung aufweist oder aus ihm Wasser herausfließt
21. Das Gerät darf mit dem beschädigten Anschlusskabel nicht benutzt werden. Sollte das Anschlusskabel beschädigt werden, ist es bei der Servicestelle des Herstellers auszutauschen, um die Gefahr zu vermeiden.
22. Mit der Reparatur des Geräts dürfen nur autorisierte Servicestellen beauftragt werden (Liste der Servicestellen in der Anlage und auf der Webseite www.eldom.eu).
23. Alle Modernisierung und Verwendung von Nicht-Originalersatzteilen oder –bestandteilen ist verboten und für die Sicherheit der Benutzer gefährlich.
24. HINWEIS: Dampf, der aus dem Gerät herauskommt, ist heiß. Es besteht Verbrennungsgefahr.
25. Trennen Sie das Gerät immer vom Netz, bevor Sie den Bürstenaufsatz aufsetzen oder abnehmen. Seien Sie vorsichtig: die Dampfdüse kann noch heiß sein.
26. Die Firma Eldom Sp. z o. o. haftet nicht für eventuelle Schäden, die infolge einer nicht bestimmungsgemäßen Verwendung entstehen können.



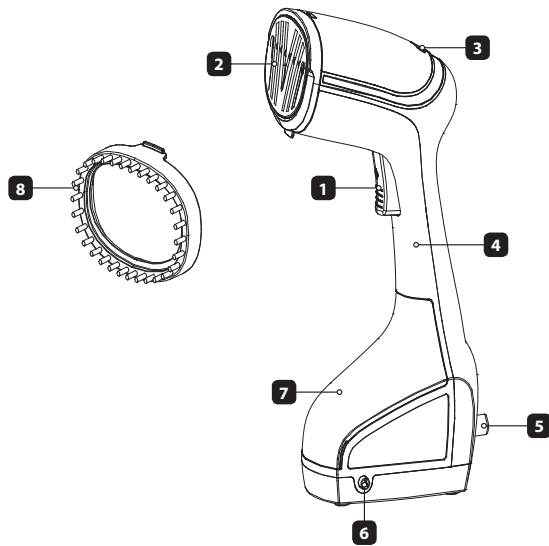
**Dieser Symbol warnt vor
höher Gerätetemperatur.**

■ ALLGEMEINE BESCHREIBUNG

1. Schalter
2. Düse
3. Kontrollleuchte
4. Griff
5. Kabel
6. Sperrtaste
7. Wassertank
8. Bürste

■ TECHNISCHE DATEN

- Leistung: **1000 W**
- Netzspannung: **230V ~ 50Hz**
- volumen: **200ml**



■ BESTIMMUNG

Die Dampfbürste **DA100** ist zum schnellen und effektiven Bügeln von Kleidung bestimmt. Das Gerät ist für alle Gewebe geeignet, weil beim Bügeln keine Gefahr der Anbrennung oder Überhitzung besteht. Der Wasserdampf erfrischt gebügelte Kleidungsstücke.

■ GEBRAUCH DES GERÄTS

Vor dem Gebrauch ist zu überprüfen, ob das Gerät, der Stecker und das Anschlusskabel leistungsfähig sind, und ob alle Verpackungsteile entfernt wurden.

Vor der ersten Einschaltung der Bügelbürste ist das Anschlusskabel **(5)** ganz abzuwickeln. Am Anfang der Nutzung kann das Gerät einen unschädlichen Duft verströmen. Dies nimmt keinen Einfluss auf sein Funktionieren und vergeht schnell.

■ EINFÜLLEN VON WASSER

- Vergewissern Sie sich vor dem Einfüllen bzw. Nachfüllen des Tanks mit Wasser, dass der Stecker aus der Steckdose gezogen ist.
- Die Taste **(6)** drücken und den Tank **(7)** herauschieben und dann den Stöpsel zurückschieben und Wasser hineingießen.
- Zur Einfüllung des Wassertanks des Bügeleisens dient ein beigegefügter, mit Form an die Wassertanköffnung angepasster Behälter.
- Den Stöpsel schließen und den Tank am Griff **(4)** montieren.
- Der Tank **(7)** kann mit sauberem Wasser aus dem Wasserhahn von Zimmertemperatur bzw. mit destilliertem Wasser eingefüllt werden.
- Keinesfalls darf Mineralwasser, Kalkwasser oder Wasser für Akku eingegossen werden.
- Bei der Wassereinfüllung ist zu beachten, dass der Wasserstand die Kennzeichnung **"MAX"** am Tank **(7)** nicht überschreitet. Vor dem Bügeln sollte der Tank **(7)** sollte mindestens zu einem Drittel gefüllt sein.

■ **BEDIENUNG**

- Die zu bügelnden Kleidungsstücke sollen aufgehängt sein und ihre Taschen sind zu leeren.
- Schließen Sie das Gerät ans Netz an die Leuchte **(3)** beginnt zu leuchten.
- Sie können mit dem Bügeln anfangen, wenn die Leuchte **(3)** erlischt das bedeutet, dass das Bügeleisen zur eingestellten Temperatur aufgeheizt wurde. Der Temperaturregler hält die gewählte Temperatur aufrecht, was mit dem Einund Ausschalten der Leuchte **(3)** signalisiert wird.
- Die Bügelbürste sollte nur am Griff **(4)** gehalten werden.
- Das Gerät beginnt zu arbeiten, wenn den Schalter **(1)** gedrückt und gedrückt gehalten wird. Vibrationen und der rasselnde Klang sind eine normale Erscheinung. Um die Arbeit zu unterbrechen, ist der Schalter **(1)** freizugeben.
- Wenn der Dampf fertig ist, sollen Sie den Dampfstrom fern von den Kleidungsstücken für ein paar Sekunden vor dem Bügeln richten, weil der erste Dampfstrom Wassertropfen enthalten kann.
- Halten Sie die Düse **(2)** mindestens 5 cm vor dem Kleidungsstück und verschieben Sie diese mit langsamen Bewegungen.
- Beim Bügeln mit Dampf muss der Schalter **(1)** die ganze Zeit gedrückt sein. Sollten sich auf der Düse **(2)** irgendwelche Wassertropfen befinden, sind sie mit einem Lappen vor dem Anfang des Bügelns abzuwischen.
- Fassen Sie das Kleidungsstück an die gebügelte Stelle nicht mit der ungeschützten Hand. Um das Kleidungsstück zu glätten, ist es seitlich zu ziehen.
- Sollte das Rasseln lauter werden und der Dampf aufhört, herauszukommen, ist der Schalter **(1)** freizugeben und der Stand des Wassertanks zu prüfen.
- Das Bügeln mit der Bügelbürste kann verursachen, dass auf dem Kleidungsstück kleine nasse Flecken entstehen. Das Kleidungsstück kann auch nach dem Bügeln leicht feucht sein, deswegen lassen Sie nach der abgeschlossenen Arbeit das Kleidungsstück trocknen, bevor Sie es anziehen oder ablegen.

ACHTUNG.

Der Dampf ist heiß. Es besteht Verbrennungsgefahr.

■ **REINIGUNG UND WARTUNG**

Bevor Sie das Gerät reinigen, ziehen Sie den Stecker aus der Steckdose und warten Sie, bis es ganz abkühlt.

- Das Gerät darf nicht in Wasser eingetaucht werden.
- Verwenden Sie für die Reinigung des Geräts keine scharfen Scheuerlappen oder -schwämme, weil sie die Beschädigung des Geräts verursachen können.
- Wischen Sie das Gerät mit einem feuchten Lappen ab und dann reiben Sie sie mit einem sauberen trockenen Tuch trocken.
- Den Tank herausnehmen und entleeren.
- In vertikaler Position aufbewahren.

■ **UMWELTSCHUTZ**

- Das Gerät ist aus wieder verwendbaren oder recyclebaren Stoffen gebaut.
- Es soll an einer entsprechenden für Recycling elektrischer und elektronischer Geräte zuständigen Sammelstelle abgegeben werden.

■ **GARANTIE**

- Das Gerät ist für den Privatgebrauch im Haushalt bestimmt.
- Es darf nicht für berufliche Zwecke benutzt werden.
- Bei unrichtiger Bedienung erlischt die Garantie.

ПРАВИЛА БЕЗОПАСНОСТИ

1. Перед первым включением следует внимательно ознакомиться с полным содержанием данной инструкции
2. Прибор предназначен только для домашнего использования.
3. Перед включением вилки в розетку убедитесь, что данные на паспортной табличке соответствуют параметрам сети.
4. **ВНИМАНИЕ!** Прибор следует включать в розетку с защитным контактом.
5. Прибор всегда следует отключать от сети, придерживая за вилку, а не за шнур.
6. Не включать, если в резервуаре нет воды.
7. Прибор наполнять водопроводной водой. Если в вашей местности вода слишком твердая, то может быстро образоваться накипь, в таком случае используйте дистиллированную воду.
8. Не вливать в резервуар духи, уксус, средства против накипи, средства для облегчения глажки и другие химикалии, так как продукт не рассчитан на контакт с ними.
9. Прежде чем спрятать прибор после использования, следует выждать 60 мин до его полного остывания, а также опорожнить емкость для воды.
10. Перед чисткой или наполнением прибора водой следует отключить его от сети, вынимая вилку из розетки.
11. Не оставлять прибор без присмотра, когда он подключен к сети.
12. Контакт с горячим водяным паром может привести к ожогам, поэтому следует гладить с соблюдением осторожности.
13. Избегать контакта парового сопла с какой-либо поверхностью.
14. Во время работы избегать контакта электрического провода с паром высокой температуры.
15. Электрический провод не должен находиться вблизи источников тепла.
16. Данный прибор может использоваться детьми в возрасте как минимум 8 лет и людьми с ограниченными физическими

возможностями под присмотром либо после проведения инструктажа по безопасному использованию прибора, чтобы понятными были возможные угрозы, связанные с его эксплуатацией. Не допускать игры детей с прибором. Дети без присмотра не должны проводить чистку и уход за прибором.

17. Не оставлять детей без присмотра вблизи прибора.
18. Nie używać na wolnym powietrzu. Не использовать на открытом воздухе.
19. Не погружать электрический провод и прибор в воду.
20. Не использовать прибор, если на нем видны следы повреждений или утечка воды.
21. Не использовать прибор, если в нем поврежден электрический провод. В целях безопасности поврежденный электропровод должен быть заменен на новый в сервисном центре производителя.
22. Ремонт прибора должен проводиться только в авторизованных сервисных центрах (список центров находится в приложении или на сайте www.eldom.eu).
23. Какие-либо модернизации или использование неоригинальных запчастей или элементов запрещены и создают угрозу для безопасной эксплуатации прибора.
24. ВНИМАНИЕ: Пар, производимый прибором, имеет высокую температуру. Существует угроза ожогов. Всегда следует отключать прибор от источника питания перед надеванием или снятием насадки со щеткой. Осторожно: паровое сопло может все еще быть горячим.
25. Фирма Eldom Sp. z o.o. ее несет ответственности за возможный вредные последствия, возникшие вследствие эксплуатации прибора с нарушением описанных выше правил.



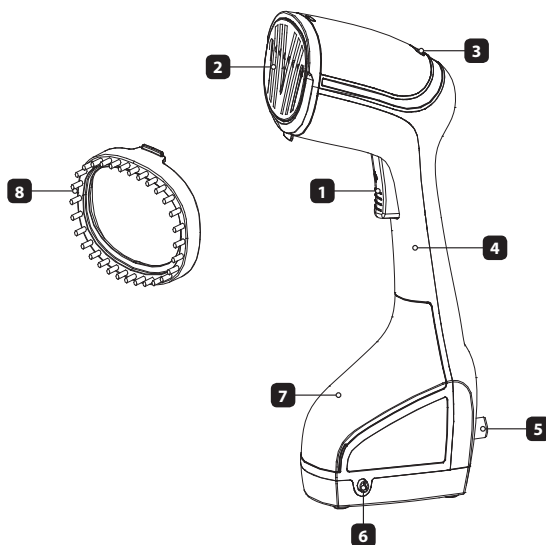
Данный знак предупреждает о высокой температуре поверхности прибора.

■ ОБЩАЯ ХАРАКТЕРИСТИКА

1. Выключатель
2. Сопло
3. Контрольная лампочка
4. Держатель
5. Провод
6. Кнопка блокировки
7. Резервуар для воды
8. Щетка

■ ТЕХНИЧЕСКИЕ ХАРАКТЕРИСТИКИ

- мощность: **1000 Вт**
- напряжение питания:
230 В ~ 50 Гц
- емкость: **200 мл**



■ ПРЕДНАЗНАЧЕНИЕ

Паровой утюг **DA100** предназначен для быстрого и эффективного глажения одежды. Прибор подходит для всех видов ткани, так как во время глажения с помощью пара отсутствует угроза пригорания или перегрева. Водяной пар освежает ткани во время глажения.

■ ПРАВИЛА ЭКСПЛУАТАЦИИ

Перед началом эксплуатации убедитесь, что сам прибор, вилка и сетевой шнур не имеют следов повреждения и что упаковочные материалы полностью удалены. Разверните полностью сетевой шнур (5) перед первым включением парового утюга. При первом включении прибора может появиться легкий запах. Это временное явление и не влияет на работу прибора. Через некоторое время запах исчезнет.

■ НАПОЛНЕНИЕ РЕЗЕРВУАРА ВОДОЙ

- Перед наполнением или добавлением воды убедитесь, что сетевой шнур выключен из розетки.
- Нажать кнопку (6) и вынуть резервуар для воды (7), затем отодвинуть крышку и наполнить его водой.
- Для наполнения резервуара водой используйте специальный мерный стаканчик, имеющийся в комплекте.
- Закрыть крышку и вложить резервуар в держатель (4).
- Резервуар (7) наполнять чистой водопроводной водой комнатной температуры или использовать дистиллированную воду.
- Ни в коем случае не используйте минеральную и жесткую воду, а также воду для аккумуляторов.
- Уровень воды в резервуаре (7) не должен превышать отметку **“MAX”**. Перед началом глажения резервуар должен быть наполнен водой как минимум на 1/3.

■ РЕКОМЕНДАЦИИ ПО ГЛАЖЕНИЮ

- Перед глажением одежду повесить, карманы опустошить.
- Включить прибор в сеть загорится лампочка **(3)**.
- Глажение можно начинать, когда лампочка **(3)** погаснет это значит, что паровой утюг нагрелся до требуемой температуры.
- Термостат будет поддерживать выбранную температуру, о чем будет свидетельствовать включение и выключение лампочки **(3)**.
- Паровой утюг следует держать только за специальный держатель **(4)**.
- Чтобы включить прибор, нажмите и придержите кнопку выключателя **(1)**. Во время работы прибор может вибрировать и издавать жужжащий звук. Чтобы остановить работу прибора, нажмите на выключатель **(1)**.
- Перед использованием следует на несколько секунд направить поток пара вдали от вещи, потому что могут в нем содержаться капли воды.
- Сопло **(2)** держать на расстоянии как минимум 5 см. от ткани и передвигать его медленными движениями.
- Во время парового глажения выключатель **(1)** должен быть все время включен. Если на сопле **(2)** есть капли воды, их следует вытереть тряпкой перед началом глажения.
- Не держать ткань в месте глажения голой рукой. Чтобы выровнять ткань, следует натянуть ее по бокам.
- Если жужжание станет громче, а пар перестанет образовываться, то следует нажать на кнопку выключателя и проверить уровень воды в резервуаре.
- Глажение с помощью пара может привести к образованию на ткани небольших мокрых пятен. Также после окончания глажения ткань может сохранять легкую влажность, поэтому вещь следует оставить до полного высыхания перед надеванием или хранением.

ВНИМАНИЕ.

Пар нагревается до высокой температуры. Существует угроза ожогов.

■ ЧИСТКА и УХОД

Перед чисткой прибора вынуть вилку из розетки и подождать до его полного остывания.

- Не окунать прибор в воду.
- Не чистить прибор грубыми и жесткими тряпочками или губками, так как это может привести к его порче.
- Прибор следует протирать влажной тряпкой, после чего вытереть насухо чистой тряпкой.
- Вынуть резервуар и вылить из него воду.
- Хранить прибор в вертикальном положении.

■ ЗАЩИТА ОКРУЖАЮЩЕЙ СРЕДЫ

- Прибор изготовлен из материалов, которые могут использоваться вторично.
- Передайте прибор в специализированный пункт для дальнейшей утилизации.

■ ГАРАНТИЯ

- Устройство предназначено только для домашнего использования.
- В случае неправильной эксплуатации гарантия не является действительной.

BEZPEČNOSTNÉ POKYNY

Pred prvým použitím sa pozorne zoznámte s celým obsahom tohto návodu.

1. Zariadenie je určené iba na domáce použitie.
2. Pred vložením zástrčky do zásuvky sa uistite, že údaje uvedené na typovom štítku zariadenia zodpovedajú parametrom siete.
3. POZOR! Zariadenie pripojte do zásuvky s ochranným kontaktom.
4. Zariadenie je nutné odpojiť od siete vytiahnutím za zástrčku a nie za napájací kábel.
5. Nepoužívajte, keď v nádrži nie je voda.
6. Zariadenie je prispôbené pre kohútikovú vodu. V prípade, kedy je na danom mieste veľmi tvrdá voda, môže sa rýchlo usadzovať vodný kameň, potom používajte destilovanú vodu.
7. Do nádrže nenalievajte parfumy, ocot, prípravky na odstraňovanie vodného kameňa, prípravky uľahčujúce žehlenie ani iné chemikálie, pretože tento výrobok sa nehodí na použitie s týmito chemikáliami.
8. Než zariadenie schováte, počkajte 60 min, až úplne vychladne a vyprázdni nádrž na vodu.
9. Pred čistením alebo naplnením zariadenia vodou vytiahnite zástrčku z elektrickej zásuvky.
10. Nenechávajte zariadenie bez dozoru, keď je zapojené do siete.
11. Kontakt so zahriatou vodnou parou môže spôsobiť popáleniny. Preto počas žehlenia zachovávajte mimoriadnu opatrnosť.
12. Nepripusťte kontakt parnej dýzy so žiadnym povrchom.
13. Počas práce nepripusťte kontakt napájacieho kábla s parou s vysokou teplotou.
14. Napájací kábel sa nesmie nachádzať blízko tepelných zdrojov.
15. Toto zariadenie môže byť používané deťmi vo veku minimálne 8 rokov a osobami so zníženými fyzickými
16. a psychickými schopnosťami a osobami s nedostatkom skúseností a bez znalosti prístroja, pokiaľ bude zaistený dohľad alebo inštruktáž ohľadom používania zariadenia bezpečným spôsobom tak, aby boli zrozumiteľné s tým spojené riziká.

So zariadením sa nesmú hrať deti. Deti bez dohľadu nesmú vykonávať čistenie a údržbu zariadenia.

17. V blízkosti zariadenia neponechávajte deti bez dozoru.
18. Nepoužívajte pod šírým nebom.
19. Neponárajte kábel alebo zariadenie do vody.
20. Zariadenie sa nesmie používať, pokiaľ nesie viditeľné stopy poškodenia alebo pokiaľ z neho vyteká voda.
21. Nepoužívajte zariadenie s poškodeným napájacím káblom. Pokiaľ dôjde k poškodeniu napájacieho kábla, je nutné ho vymeniť v servise výrobcu, aby sa zabránilo nebezpečenstvu.
22. Opravu techniky môže vykonávať len autorizovaný servis (zoznam servisov sa nachádza v prílohe a na stránkach www.eldom.eu).
23. Všetky modernizácie alebo použitie neoriginálnych náhradných dielov alebo súčastí zariadenia sú zakázané
24. a ohrozujú bezpečnosť používania.
25. **POZOR:** Para unikajúca zo zariadenia je horúca. Existuje nebezpečenstvo popálenia. Zariadenie vždy odpojte od napájania predtým, než na neho nasadíte alebo zložíte nástavec s kefkou. Zachovávajte opatrnosť: parné dýzy môžu byť naďalej horúce.
26. Firma Eldom Sp. z o. o. nenesie zodpovednosť za prípadné škody vzniknuté vo výsledku nesprávneho používania zariadenia.



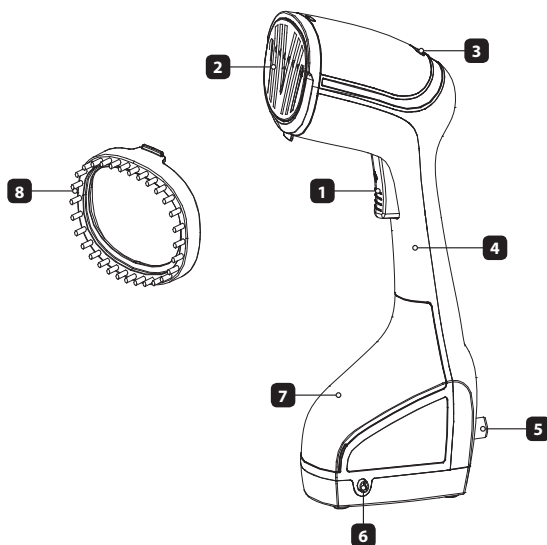
Tento symbol upozorňuje na vysokú teplotu povrchu spotrebica.

■ VŠEOBECNÝ POPIS

1. Vypínač
2. Dýza
3. Kontrolka
4. Držadlo
5. Kábel
6. Tlačidlo blokovania
7. Nádržka
8. Kefa

■ TECHNICKÉ ÚDAJE

- výkon: **1000 W**
- napätie napájania: **230 V ~ 50 Hz**
- kapacita: **200ml**



■ URČENIE

Naparovacia žehlička **DA100** je určená na rýchle a efektívne žehlenie oblečenia. Zariadenie sa hodí na všetky látky, pretože počas žehlenia parou neexistuje riziko spálenia alebo ich prehriatia. Použitie vodnej pary osviežuje žehlené materiály.

■ POUŽÍVANIE ZARIADENIA

Pred prístupím k používaniu sa uistite, či sú zariadenie, zástrčka a napájací kábel v poriadku a či boli odstránené všetky súčasti obalu. Pred prvým spustením naparovacej žehličky úplne rozviňte napájací kábel (5). Počas počiatočnej prevádzky zariadenia z nej môže unikať neškodný zápach. Tento jav nemá vplyv na fungovanie a čoskoro pomíne.

■ NAPLNENIE VODOU

- Pred prístupím k naplneniu alebo doplneniu nádržky vodou sa uistite, že je zástrčka vytiahnutá zo zásuvky.
- Stlačte tlačidlo (6) a vysuňte nádržku (7) a následne odtiahnite zátku a nalejte vodu.
- Na naplnenie nádrže žehličky slúži priložená nádobka, prispôbena svojím tvarom otvoru na nalievanie.
- Zavrite zátku a inštalujte nádrž do držadla (4).
- Do nádržky (7) možno nalievať čistú vodu z kohútika s izbovou teplotou alebo destilovanú vodu.
- V žiadnom prípade nemožno nalievať minerálnu vodu, nadmerne tvrdú vodu alebo vodu určenú do akumulátorov.
- Pri nalievaní vody do žehličky dávajte pozor, aby úroveň vody neprekročila označenie "**MAX**" na nádržke (7). Pred prístupím k žehleniu by mala byť nádržka (7) naplnená minimálne do jednej tretiny.

■ OBSLUHA

- Oblečenie určené na žehlenie musí byť zavesené a vrecká vyprázdnené.
- Pripojte zariadenie k sieti rozsvieti sa kontrolka **(3)**.
- Žehlenie možno zahájiť, až kontrolka **(3)** zhasne znamená to, že žehlička dosiahla požadovanú teplotu. Termostat bude udržiavať zvolenú teplotu, čo bude signalizované rozsvetovaním a zhasínaním kontrolky **(3)**.
- Naparovaciu žehličku držte len za držadlá **(4)**.
- Zariadenie začína pracovať po stlačení a podržaní vypínača **(1)**. Vibrácie a bzučivý zvuk sú bežný jav. Na prerušenie práce uvoľnite vypínač **(1)**.
- Keď je para pripravená, namierte pred žehlením jej prúd ďalej od oblečenia na niekoľko sekúnd pred zahájením sekvencie, pretože počiatočný prúd pary môže obsahovať kvapky vody.
- Umiestnite dýzu **(2)** minimálne 5 cm pred látkou a posúvajte ju pomalými pohybmi.
- Počas parného žehlenia musí byť vypínač **(1)** neustále stlačený. Pokiaľ sa na dýze **(2)** nachádzajú akékoľvek kvapky vody, zotrite ich pred zahájením žehlenia handričkou.
- Nedržte nechránenou rukou látku na mieste žehlenia. Na narovnanie látky zatiahnite za jej boky.
- Pokiaľ začne byť bzučanie hlasnejšie a para prestane vychádzať von, uvoľnite vypínač **(1)** a skontrolujte stav vody v nádržke.
- V dôsledku žehlenia s pomocou pary sa na oblečení môžu objaviť malé mokré body. Látka tiež môže byť po zakončení žehlenia ľahko vlhká, preto je nevyhnutné nechať po zakončení práce oblečenie uschnúť predtým, než ho zložíte alebo uložíte.

POZOR.

Para je horúca. Existuje nebezpečenstvo popálenia.

■ ČISTENIE A ÚDRŽBA

Pred prístupím k čisteniu vytiahnite zástrčku zo zásuvky a počkajte, až zariadenie úplne vychladne.

- Zariadenie neponárajte do vody.
- Nečistite zariadenie ostrými, abrazívnymi handričkami alebo hubkami, pretože by sa tak mohlo zničiť.
- Zariadenie otrite vlhkou handričkou a následne otrite do sucha čistou handričkou.
- Nádrž vytiahnite a vylejte z nej vodu.
- Skladujte vo vertikálnej polohe.

OCHRANA ŽIVOTNÉHO PROSTREDIA

- Zariadenie je zbudované z materiálov, ktoré môžu byť odovzdané na opätovné spracovanie alebo recykláciu.
- Zariadenie je treba odovzdať v príslušnom stredisku, ktoré sa zaoberá zberom a recykláciou elektrických a elektronických zariadení.

ZÁRUKA

- Toto zariadenie je navrhnuté iba na domáce použitie.
- Nemôže byť používané na profesionálne účely alebo na iné než predpokladané účely.
- Nesprávne používanie ruší záruku.

BIZTONSÁGI TUDNIVALÓK

Első használat előtt gondosan tanulmányozza át a teljes használati útmutatót.

1. A készülék kizárólag házi használatra alkalmas.
2. Csatlakoztatás előtt mindig ellenőrizze, hogy a készülék típus tábláján található adatok megfelelnek-e a hálózat adatainak.
3. FIGYELEM! A készüléket védőkapcsolóval ellátott dugaljba kell kötni.
4. Ha áramtalanítja a készüléket, mindig a villásdugót húzza, ne a kábelt.
5. Ne használja, ha a tartályban nincs víz.
6. A készüléket úgy tervezték, hogy csapvízzel használható legyen. Ha a környéken nagyon kemény a víz, a készülék hamar vízköves lehet. Ilyenkor használjon desztillált vizet.
7. Ne öntsön a víztartályba parfümöt, ecetet, vízkötelenítőt, vasaláskönnyítőt, szereket, sem más vegyszereket, mivel ez a termék a fenti vegyszerekkel nem használható.
8. Mielőtt eltenné a készüléket, várjon legalább 60 percet, amíg teljesen lehűl, és ürítse ki a víztartályt.
9. Tisztítás előtt vagy ha vizet akar tölteni a tartályba, mindig áramtalanítsa a készülék.
10. Ha a készülék áram alatt van, ne hagyja felügyelet nélkül.
11. A forró gőz égési sérüléseket okozhat. Vasalás közben legyen különösen óvatos.
12. A gőzfúvóka semmilyen felülethez nem érhet.
13. Működés közben a magas hőmérsékletű gőz nem juthat a tápkábel közelébe.
14. A tápkábel nem lehet hóforrások közelében.
15. Ezt a készüléket 8 éves és idősebb gyerekek, csökkent fizikai, érzékszervi vagy értelmi
16. képességű, illetve kellő tapasztalattal és tudással nem rendelkező személyek csak akkor
17. használhatják, ha közben felügyelik őket vagy a készülék biztonságos használatára

18. megtanították őket és megértették a kapcsolódó veszélyeket. Gyerekek nem játszhatnak a
19. készülékekkel. A tisztítást és karbantartást nem végezhetik gyerekek, ha nincsenek felügyelet alatt.
20. Ne hagyjon gyerekeket felügyelet nélkül a készülék közelében.
21. Ne használja szabad ég alatt.
22. Tilos víz alá meríteni a tápkábelt és a készüléket.
23. Ne használja a készüléket, ha leesett vagy ha látható sérülésnyomok vannak rajta, vagy ha víz szivárog belőle.
24. Ne használja a készüléket, ha a tápkábel sérült. Ha a tápkábel megsérül, a veszély elkerülése érdekében ki kell cserélni a Gyártó Márkaszervizében
25. A készülék javítását kizárólag márkaszerviz végezheti (a szervizpontok címét a mellékletben és a www.eldom.eu honlapon találja).
26. Tilos a készüléket módosítani vagy nem eredeti cserealkatrészeket ill. elemeket használni, mivel ez veszélyt jelenthet a felhasználóra.
27. FIGYELEM: A készülékből kiáramló gőz forró. Égési sérüléseket okozhat. Mindig áramtalanítsa a készüléket, mielőtt felteszi rá vagy leveszi róla a kefék fejét. Legyen óvatos: a gőzfúvóka még mindig forró lehet.
28. Az Eldom Sp. z o. o. cég nem vállal felelősséget a készülék nem rendeltetésszerű használatából eredő esetleges károkért.



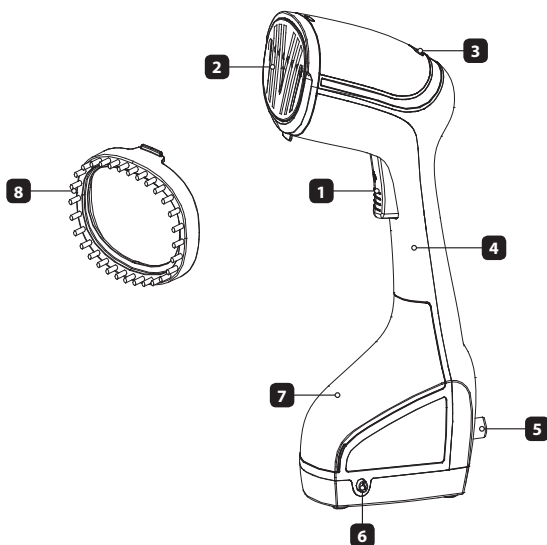
Ez a jel forró felületre hívja fel a gyelmet.

■ ÁLTALÁNOS LEÍRÁS

1. Kapcsoló
2. Fűvóka
3. Jelzőfény
4. Fogantyú
5. Kábel
6. Reteszelőgomb
7. Víztartály
8. Kefe

■ DANE TECHNICZNE

- teljesítmény: **1000 W**
- tápfeszültség: **230V ~ 50Hz**
- teljesítmény: **200ml**



■ RENDELTETÉS

A **DA100** ruhagőzőlő gyors és hatékony vasaláshoz készült. A készülék mindenfajta textilanyaghoz használható, mivel a gőzvasalás nem égeti és nem melegíti túl a ruhákat. A vízgőz használata felfrissíti a vasalt anyagokat.

■ A KÉSZÜLÉK HASZNÁLATA

Használatba vétel előtt győződjön meg arról, hogy a készülék, a villásdugó és a tápkábel sértetlen-e és hogy minden csomagolóelemet eltávolított-e róluk. A ruhagőzőlő első bekapcsolása előtt teljesen tekerje le a kábelt (5). Az első időszakban a készülék ártalmatlan szagot bocsáthat ki magából. Ez a jelenség nem befolyásolja a készülék használatát és hamar el is múlik.

■ A TARTÁLY FELTÖLTÉSE

- Mielőtt feltöltené vagy utántöltené a víz tartályt, győződjön meg arról, hogy kihúzta-e a villásdugót a dugaszolóaljzatból.
- Nyomja meg a reteszelőgombot (6) és vegye ki a tartályt (7), a następnie odchylic zatyczkę i nalać wody.
- A tartály megtöltéséhez használja a csomagban található poharat, amelynek formája illeszkedik a töltőnyílásához.
- Dugaszolja be a tartályt és helyezze vissza a fogantyúba (4).
- A tartályba (7) tiszta, szobahőmérsékletű csapvizet vagy desztillált vizet töltsön.
- Soha ne töltsön a tartályba ásványvizet, magas mésztartalmú vizet vagy ioncserélt vizet.
- Vízfeltöltéskor ügyeljen arra, hogy ne lépje túl a tartályon (7) látható „MAX” jelzést. A vasalás megkezdése előtt a tartály (7) legalább harmadig legyen tele vízzel.

■ HASZNÁLAT

- A vasalni kívánt ruhákat akassza fel, a zsebeiket ürítse ki.
- Csatlakoztassa a készüléket a jelzőfény **(3)** bekapcsol.
- A vasalást akkor kezdheti meg, ha a jelzőfény **(3)** kialszik ez azt jelenti, hogy a vasaló elérte a kívánt hőmérsékletet. A termosztát tartja a kiválasztott hőmérsékletet, amit a jelzőfény **(3)** kiés bekapcsolása jelez.
- A gőzölőt kizárólag a fogantyújánál **(4)** fogja meg.
- A készülék akkor kezdi meg működését, ha megnyomják és nyomva tartják a kapcsolót **(1)**. A rezgés és a készülék zaja normális jelenség. Ha szünetet akar tartani, engedje el a kapcsolót **(1)**.
- Amikor a gőz már elkészült, vasalás előtt eressze ki néhány másodpercig a ruhától távol, mivel az első gőzoszlop még vízcseppeket tartalmazhat.
- A fúvókát **(2)** a szövettől legalább 5 cm-es távolságban helyezze el és lassú mozdulatokkal húzza végig.
- Vasalás közben folyamatosan nyomva kell tartani a kapcsolót **(1)**. Ha a fúvókán **(2)** bármilyen vízcsepp található, a vasalás megkezdése előtt egy ronggyal törölje le.
- Vasalás közben tilos védőkesztyű nélkül, kézzel a helyén tartani a ruhát. Ha ki szeretné simítani a ruhát, az oldalánál húzza meg.
- Ha a készülék zaja hangosabbá válik és már nem jön belőle gőz, engedje el a kapcsolót **(1)** és ellenőrizze a tartály vízszintjét.
- Gőzvasalás során előfordulhat, hogy a szöveten apró, nedves pontok jelennek meg. Vasalás után a ruha nyirkos is lehet. A vasalás befejezése után ezért hagyja megszáradni a ruhát, mielőtt felvenné vagy a helyére tenné.

FIGYELEM.

A készülékből kiáramló gőz forró. Égési sérüléseket okozhat.

■ TISZTÍTÁS ÉS KARBANTARTÁS

Tisztítás előtt húzza ki a villásdugót a dugaszolóaljzatból és várja meg, amíg a készülék teljesen kihűl.

- Tilos víz alá meríteni a készüléket.
- Tilos érdes, súroló hatású ruhával vagy szivaccsal tisztítani a készüléket, mivel tönkremehet.
- A készüléket nedves ruhával törölje át, majd tiszta, száraz ruhával törölje szárazra.
- A tartályt vegye ki és öntse ki belőle a vizet.
- Tárolja függőleges helyzetben.

■ KÖRNYEZETVÉDELEM

- A készülék olyan anyagokból készült, amelyeket újra fel lehethasználni, vagy feldolgozni.
- A használhatatlanná vált készüléket vigye el a megfelelő gyűjtőhelyre, amely foglalkozik az elektromos és elektronikus berendezések gyűjtésével és újrahasznosításával.

■ JÓTÁLLÁS

- A készülék otthoni használatra készült.
- Professzionális vagy nem rendeltetésszerű felhasználása tilos.
- Nem rendeltetésszerű használat esetén a jótállás érvényét veszti.

MEDIDAS DE SEGURIDAD

1. Antes del primer uso, se debe leer atentamente todo el contenido de este manual.
2. El aparato está destinado solo para uso doméstico.
3. Antes de insertar la clavija en el enchufe debe asegurarse que los datos de la placa de características corresponden a los parámetros de la red.
4. ¡NOTA! El aparato debe estar conectado a un enchufe con toma de tierra.
5. Desconectar el aparato de la red eléctrica tirando de la clavija y no del cable de alimentación.
6. No usar el aparato si no hay agua en el depósito.
7. El agua del grifo se puede usar en el aparato. Si el agua del grifo es muy dura, debe usarse el agua destilada para que no se deposite la cal.
8. No verter perfume, vinagre, agentes desincrustantes, productos que facilitan el planchado ni otros productos químicos en el depósito, ya que este aparato no es apto para su uso con estos productos químicos.
9. Esperar 60 minutos para que el aparato se enfríe por completo y vaciar el depósito de agua antes de almacenar el vaporizador.
10. Antes de limpiar o llenar el aparato con agua, desconectar la clavija del enchufe.
11. No dejar el aparato desatendido mientras está conectado a la red.
12. El contacto con vapor caliente puede causar quemaduras. Tener cuidado al planchar.
13. No permitir que la boquilla de vapor entre en contacto con superficie.
14. No permitir que el cable de alimentación entre en contacto con vapor de alta temperatura durante el funcionamiento.
15. El cable de alimentación no debe estar cerca de fuentes de calor.
16. El aparato puede ser utilizado por niños mayores de 8 años y personas con discapacidad física, sensorial o mental, así como

por personas que carecen de experiencia o conocimiento, si permanecen bajo supervisión o utilizan el aparato de forma segura, siguiendo las instrucciones de uso y si entienden bien los riesgos. Los niños no pueden jugar con el aparato. La limpieza y el mantenimiento no pueden ser realizados por niños sin la supervisión de un adulto.

17. No dejar a los niños desatendidos cerca del aparato.
18. No usarlo al aire libre.
19. No sumergir el cable ni el aparato en agua.
20. El aparato no debe usarse si tiene daños visibles o si tiene fugas de agua.
21. No usar el aparato con el cable de alimentación dañado. Si el cable de alimentación está dañado, debe ser reemplazado por el servicio técnico del fabricante para evitar peligro.
22. El aparato puede ser reparado únicamente por el centro de servicio autorizado (lista de servicios está en el anexo y en el sitio web www.eldom.eu).
23. Sólo el centro de servicio autorizado puede reparar el aparato. Cualquier modificación o uso de piezas de repuesto o elementos no originales están prohibidos y son peligrosos para el usuario.
24. NOTA: El vapor que sale del aparato está caliente. Existe riesgo de quemaduras. Desconectar siempre el aparato de la fuente de alimentación antes de montar o desmontar el cepillo. Atención: la boquilla de vapor puede seguir caliente.
25. La empresa Eldom Sp. z o.o. no se hace responsable de los daños causados por un uso incorrecto del aparato.

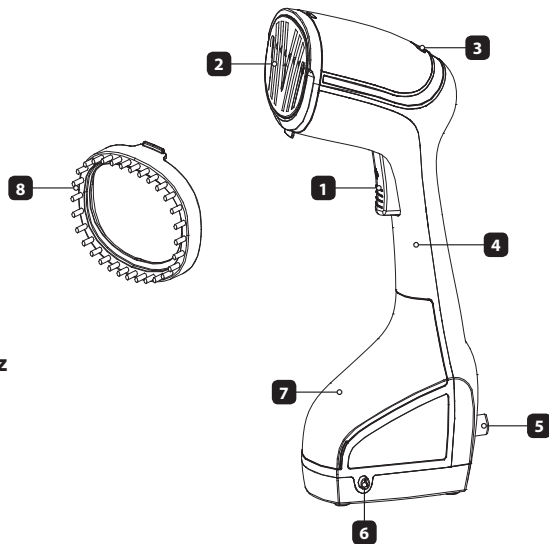


Este símbolo advierte de alta temperatura de la superficie del dispositivo.

■ DESCRIPCIÓN GENERAL

1. Interruptor

2. Boquilla
3. Luz de control
4. Mango
5. Cable
6. Botón de bloqueo
7. Depósito
8. Cepillo



■ ESPECIFICACIONES TÉCNICAS

- potencia: **1000W**
- fuente de alimentación: **230V ~ 50Hz**
- capacidad para: **200ml**

■ USO

El vaporizador **DA100** está diseñado para planchar rápido y eficientemente la ropa. El aparato es adecuado para todos los tejidos, ya que durante el planchado con vapor no hay riesgo de quemaduras o sobrecalentamiento. El uso de vapor de agua refresca los materiales planchados.

■ FUNCIONAMIENTO DEL APARATO

Antes de su uso, asegúrese si el aparato, la clavija y el cable de alimentación funcionan correctamente y se han eliminado todas las partes del embalaje. Antes de encender el vaporizador por primera vez, se debe desenrollar completamente el cable de alimentación (5). Al principio, el aparato puede desprender un olor inofensivo. Este hecho no afecta a su funcionamiento y desaparecerá rápidamente.

■ LLENADO DEL DEPÓSITO CON AGUA

- Antes de llenar o completar el depósito con agua, hay que desconectar el aparato de la red.
- Presionar el botón (6) y extraer el depósito (7), luego retirar el tapón y verter agua.
- Para llenar el depósito de la plancha sirve el recipiente adjunto que con su forma se adapta a la boca de llenado.
- Cerrar el tapón y montar el depósito en el soporte (4).
- Se puede verter el agua del grifo a temperatura ambiente o agua destilada en el depósito (7).
- En ningún caso se puede verter agua mineral, excesivamente calcificada o destinada a las baterías.
- Al verter agua en la plancha no se debe exceder el nivel marcado como "MAX" en el depósito (7). Antes de comenzar a planchar, el depósito (7) debe llenarse al menos un tercio.

■ MANEJO

- La ropa debe colgarse y los bolsillos deben vaciarse.
- Conectar el aparato a la red, la luz (3) se enciende.

- El planchado puede iniciarse cuando se apaga la luz **(3)**, esto significa que la plancha ha alcanzado la temperatura requerida. El termostato mantendrá la temperatura seleccionada que se señalará al encender y apagar la luz **(3)**.
- Sujetar el vaporizador solo por el mango **(4)**.
- El aparato comienza a funcionar después de presionar y mantener presionado el interruptor **(1)**. La vibración y el zumbido son normales. Soltar el interruptor **(1)** para detener el trabajo.
- Cuando el vapor esté listo, al principio alejar unos segundos su flujo de la ropa porque el flujo inicial de vapor puede contener gotas de agua.
- Colocar la boquilla **(2)** al menos a 5 cm de la tela y moverla lentamente.
- Durante el planchado a vapor, el interruptor **(1)** debe estar presionado todo el tiempo. Si hay gotas de agua en la boquilla **(2)**, hay que secarlas con un paño antes de planchar.
- Nunca sujetar la tela con la mano sin protección en el área de planchado. Para estirar la tela, tirar de los bordes.
- Si el zumbido se vuelve más fuerte y el vapor deja de salir, soltar el interruptor **(1)** y comprobar el nivel de agua en el depósito.
- Planchar a vapor puede causar pequeños puntos húmedos en la tela. La tela también puede estar ligeramente húmeda después de terminar de planchar, por lo que después se debe secar la ropa antes de doblar o ponérsela.

NOTA.

El vapor está caliente. Existe riesgo de quemaduras.

■ LIMPIEZA Y MANTENIMIENTO

Antes de limpiar se debe desenchufar el aparato de la red y esperar hasta que la plancha se enfríe por completo.

- No sumergir la plancha en agua.
- No limpiar la plancha con esponjas o paños abrasivos, ya que pueden dañar el aparato.
- Limpiar el aparato con un paño húmedo y luego secarlo bien con un paño limpio.
- Sacar el depósito y quitar el agua.
- Almacenar en posición vertical.

■ PROTECCIÓN DEL MEDIO AMBIENTE

- El dispositivo está hecho de los materiales que pueden ser reutilizados o reciclados.
- Hay que entregarlos al punto apropiado, que se ocupa de la recogida y el reciclaje de aparatos eléctricos y electrónicos.

■ GARANTÍA

- El aparato está destinado para un uso privado doméstico.
- No se puede utilizar para fines profesionales.
- La garantía se anula en caso de un uso incorrecto.



KARTA GWARANCYJNA

WAŻNA Z DOWODEM ZAKUPU

**PAROWNICA
DA100**

pieczęć sklepu i data sprzedaży
Sprzęt przeznaczony do użytku domowego

<p>PAROWNICA DA100 pieczęć sklepu:</p> <p>data sprzedaży:</p>	<p>1</p>	<p>OPIS NAPRAWY</p> <p>pieczęć sklepu i data sprzedaży</p> <p>pieczęć sklepu i data sprzedaży</p> <p>pieczęć sklepu i data sprzedaży</p>	<p>1</p>
<p>PAROWNICA DA100 pieczęć sklepu:</p> <p>data sprzedaży:</p>	<p>2</p>	<p>OPIS NAPRAWY</p> <p>pieczęć sklepu i data sprzedaży</p> <p>pieczęć sklepu i data sprzedaży</p> <p>pieczęć sklepu i data sprzedaży</p>	<p>2</p>
<p>PAROWNICA DA100 pieczęć sklepu:</p> <p>data sprzedaży:</p>	<p>3</p>	<p>OPIS NAPRAWY</p> <p>pieczęć sklepu i data sprzedaży</p> <p>pieczęć sklepu i data sprzedaży</p> <p>pieczęć sklepu i data sprzedaży</p>	<p>3</p>
<p>PAROWNICA DA100 pieczęć sklepu:</p> <p>data sprzedaży:</p>	<p>4</p>	<p>OPIS NAPRAWY</p> <p>pieczęć sklepu i data sprzedaży</p> <p>pieczęć sklepu i data sprzedaży</p> <p>pieczęć sklepu i data sprzedaży</p>	<p>4</p>