

Full HD Indoor Antenna

FULL HD INNENANTENNE
ANTENNE INDOOR FULL HD



TVA 3050
38885
VERSION 1.0

GB Operating instructions

D Bedienungsanleitung

F Mode d'emploi

E Manual de Instrucciones

I Istruzioni per l'uso

NL Gebruiksaanwijzing

PL Instrukcja obsługi

P Manual de instruções

DK Betjeningsvejledning

N Bruksanvisning

S Bruksanvisning

FIN Käyttöohjeet

RUS Руководство по эксплуатации

GR Εγχειρίδιο οδηγιών χρήσης

CZ Návod k obsluze

SK Použitie

H Használati útmutató

1 Delivery Content / Technical Data



VHF: 174-230MHz
UHF: 470-790MHz
Gain VHF: 14dBi
Gain UHF: 12dBi
Max output level: 110dBµV



(A)
FIXED COAX: 2m



(B)
AC IN:
100~240V~50/60Hz
150mA / EU plug
DC OUT: 5V 550mA
3,5mm plug/ 1,8m cable



GB Please open

D Bitte aufklappen

F Ouvrir s'il vous plaît

E Abra por favor

I Si prega di aprire

NL Open neem dan

PL Proszę otwórz

P Abra, por favor

DK Venligst åbent

N Vennligst åpent

S Vänligen öppna

FIN Oikaa hyvä avoin

RUS Пожалуйста откройте

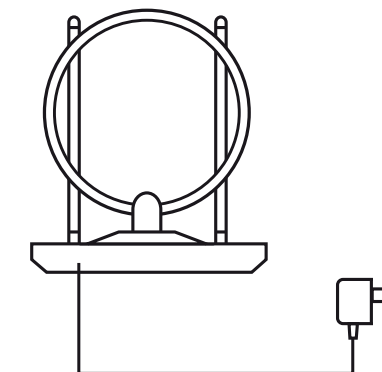
GR Παρακαλώ ανοίξτε

CZ Prosím, otevřete

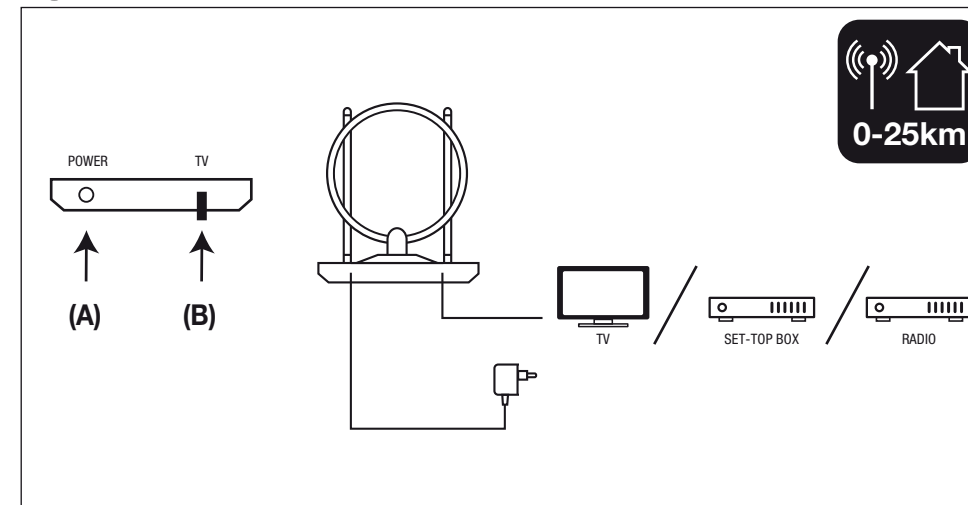
SK Prosím, otvorte

H Nyissa kérem

2 Power Supply Connection



3 Set-top-box connection / DVB-T Tuner / TV / Radio



4 GAIN CONTROL / ON-OFF



Full HD Indoor antenna TVA 3050 (38885)

GB



Before you assemble your product, please read the safety information and warnings as well as the instructions for use thoroughly. Keep the instructions for use and pass them on to possible new owners.

Intended use

The device serves the purpose of receiving local, analogue and digital TV and radio programmes in the household. The device is meant for sole use in private households and may not be used for commercial purposes. Any other use is not deemed as intended use and may lead to material damages or even to personal injuries.



Indoor aerial for TV and radio reception

Hereby Vivanco GmbH declares that the radio equipment type [Indoor aerial for TV and radio reception 38885] is in compliance with Directive 2014/53/EU. The full text of the EU declaration of conformity is available at the following internet address: www.vivanco.de



Safety instructions

Please pay attention that also children and handicapped people must comply with these instructions!



WARNING indicates the dangers that will result in death or severe injury.

CAUTION indicates the dangers that in rare cases will result in minor or moderate injury.



WARNING: Risk of fire due to incorrect use of the supplied power supply unit It can lead to shorts when wet.

Use the power supply only in dry indoor areas.

A Short circuit may cause overheating.

Do not operate covered.

Use the power supply only with this antenna and not with other electrical devices.



WARNING: Electric shock due to incorrect use of the power supply Damage to the case or cable may result in electric shock.

Do not use the device.

Exchange the device or consult a specialist.

Do not open the device arbitrarily.



WARNING: Risk of injury to the eyes if the antenna is placed incorrectly

The telescopic rods of the antenna can penetrate into the eye.

Place the antenna, so that eye injuries caused by the telescopic rods are avoided.



Disposal of the device

This device shall not be disposed with household waste.

Please hand it over to any collection point for electric devices in your community or district.



Disposal of packing

Packing material shall be recycled. Please do not dispose with household waste and act according to local disposal regulations.



1) Scope of delivery / Technical data

- (A) Fixed antenna cable
- (B) Power supply

2) Power Supply Connection**3) Set-top-box connection / DVB-T Tuner / TV / Radio****4) Switch on [ON] / off [OFF] and amplification setting****Troubleshooting**

Problem	Possible cause	Solution
Bad reception or no reception	Antenna is not connected to a power supply	Ensure power supply
	Antenna is switched off	Switch on antenna
	Cable connection broken	Check if all the plug connections are plugged in properly
Moderate reception	Antenna is not aligned properly	Turn the antenna till the best reception is set up
	Inconvenient position of the antenna was selected	Place the antenna in another position in the room
	Room is heavily shielded from the transmitter (can also be recognised through bad reception of the mobile phone)	Use window or external antenna
	There is no sufficiently strong transmitter in the vicinity	Please check with your provider if you are in the range of the transmission antenna

FULL HD ZIMMERANTENNE TVA 3050 (38885)

D



Bevor Sie Ihr Gerät benutzen, lesen Sie bitte zuerst die Sicherheitshinweise und diese Gebrauchsanleitung aufmerksam durch. Nur so können Sie alle Funktionen sicher und zuverlässig nutzen. Bewahren Sie die Gebrauchsanleitung gut auf und geben Sie sie an mögliche Nachbesitzer weiter.

Bestimmungsgemäßer Gebrauch

Das Gerät dient zum Empfang von lokalen, analogen und digitalen Fernseh- und Radioprogrammen im Haushalt. Das Gerät ist ausschließlich zum Einsatz im privaten Bereich bestimmt und darf nicht für gewerbliche Zwecke verwendet werden. Jede andere Verwendung gilt als nicht bestimmungsgemäß und kann zu Sachschaden oder sogar zu Personenschäden führen.



Konformitätserklärung

Hiermit erklärt Vivanco GmbH, dass der Funkanlagentyp [Innenantenne für Radio und TV Empfang 38885) der Richtlinie 2014/53/EU entspricht. Der vollständige Text der EU-Konformitätserklärung ist unter der folgenden Internetadresse verfügbar: www.vivanco.de



Sicherheitshinweise

Bitte achten Sie darauf, dass auch Kinder und Behinderte diese Hinweise beachten!



WARNUNG weist hin auf Gefahren, die Tod oder schwere Verletzungen zur Folge haben können.

VORSICHT weist hin auf Gefahren, die in seltenen Fällen zu leichten bis mittleren Verletzungen führen können.



Warnung: Brandgefahr durch falsche Verwendung des mitgelieferten Netzteils

Es kann bei Feuchtigkeit zu Kurzschlüssen kommen.

Verwenden Sie das Netzteil nur in trockenen Innenräumen.

Durch Kurzschluss kann es zu Überhitzung kommen.

Nicht abgedeckt betreiben.

Verwenden Sie das Netzteil nur in Verbindung mit dieser Antenne und nicht mit anderen elektrischen Geräten.



Warnung: Stromschlag durch falsche Verwendung des Netzteils

Bei Beschädigungen von Gehäuse oder Kabel kann es zu einem Stromschlag kommen.

Gerät nicht verwenden.

Gerät austauschen oder einen Fachmann befragen.

Gerät nicht eigenmächtig öffnen.



Gefahr: Verletzungsgefahr der Augen bei falscher Platzierung der Antenne

Die Teleskopstäbe der Antenne können ins Auge eindringen.

Platzieren sie die Antenne so, dass Augenverletzungen durch die Teleskopstäbe ausgeschlossen sind.



Entsorgung des Gerätes

Dieses Gerät darf nicht mit dem Hausmüll entsorgt werden. Bitte geben Sie es bei einer Sammelstelle für Elektrogeräte Ihrer Gemeinde oder Ihres Stadtteils ab.



Entsorgung der Verpackung

Die Verpackung ist einer Wiederverwendung zuzuführen. Sie gehört nicht in den Hausmüll.

Handeln Sie entsprechend der lokalen Entsorgungsvorschriften.



1) Lieferumfang / Technische Daten

- (A) Fest verbundenes Antennenkabel
- (B) Netzteil zur Stromversorgung

2) Anschluss des Netzteils**3) Anschluss Set-Top-Box / DVB-T-Tuner / TV / Radio****4) Anschalten An [ON] / Aus [OFF] und Einstellen der Verstärkung****Fehlerbehebung**

Problem	Mögliche Ursache	Lösung
Schlechter Empfang oder kein Empfang	Antenne ist nicht an eine Stromversorgung angeschlossen	Stromversorgung sicherstellen
	Antenne ist ausgeschaltet	Antenne einschalten
	Kabelverbindung unterbrochen	Kontrollieren Sie, ob alle Steckverbindungen richtig eingesteckt sind
Mäßiger Empfang	Antenne nicht richtig ausgerichtet	Drehen Sie die Antenne bis sich der beste Empfang einstellt
	Position der Antenne wurde ungünstig gewählt	Antenne an einer anderen Position im Raum aufstellen
	Raum ist zu stark vom Sender abgeschirmt (auch zu erkennen am schlechten Empfang Ihres Mobiltelefons)	Fenster- oder Außenantenne einsetzen
	Kein ausreichend starker Sender in der Nähe	Prüfen Sie mit Ihrem Anbieter, ob Sie sich in der Reichweite einer Sendeantenne befinden

Antenne indoor full HD TVA 3050 (38885)

F



Avant de procéder à l'installation de votre produit, veuillez d'abord lire attentivement les consignes de sécurité et d'avertissement ainsi que les présentes instructions d'utilisation. Conservez le manuel précieusement et prenez soin de le remettre au prochain propriétaire du produit, le cas échéant.

Mode d'emploi adéquat

L'appareil sert à recevoir des programmes locaux de radio et de télévision dans le foyer. Il est conçu pour un usage privé et il est interdit de s'en servir à des fins commerciales. Toute autre utilisation est considérée comme inappropriée et peut endommager des objets ou blesser des personnes.



Antenne pour usage interne pour réception radio et TV

Le soussigné, Vivanco GmbH, déclare que l'équipement radioélectrique du type [Antenne pour usage interne pour réception radio et TV 38885] est conforme à la directive 2014/53/UE. Le texte complet de la déclaration UE de conformité est disponible à l'adresse internet suivante: www.vivanco.de



Consignes de sécurité

Veuillez aussi vous assurer que les enfants et les personnes handicapées se conforment à ces instructions !



AVERTISSEMENT indique les dangers qui peuvent entraîner la mort ou des blessures graves.

ATTENTION indique les dangers qui dans de rares cas peuvent entraîner des lésions mineures ou modérées.



AVERTISSEMENT: Risque d'incendie suite à une utilisation incorrecte du bloc d'alimentation
Des courts-circuits peuvent survenir en cas d'humidité.

Veuillez utiliser le bloc d'alimentation uniquement dans des pièces intérieures sèches.

Une surchauffe est possible suite à un court-circuit.

Ne pas recouvrir pendant l'utilisation.

Utilisez le bloc d'alimentation uniquement en combinaison avec cette antenne et non pas avec d'autres appareils électriques.



AVERTISSEMENT: décharge électrique suite à une utilisation incorrecte du bloc d'alimentation
En cas de dommage du boîtier ou du câble, une décharge électrique peut survenir

Ne pas utiliser l'appareil.

Remplacer l'appareil ou s'adresser à un spécialiste.

Ne pas tenter d'ouvrir l'appareil



AVERTISSEMENT: Risque de blessures des yeux en cas de placement erroné de l'antenne

Les tiges télescopiques de l'antenne peuvent s'introduire dans l'œil

Veuillez placer les antennes de sorte à éviter toute blessure oculaire.



Élimination de l'appareil

Cet appareil ne doit pas être jeté avec les ordures ménagères. Veuillez l'apporter dans un centre de collecte d'appareils électriques de votre commune ou de votre quartier.



Élimination de l'emballage

L'emballage est réutilisable. Ne le jetez pas avec les ordures ménagères et traitez-le conformément aux prescriptions d'élimination locales.



1) Livraison / Données techniques

(A) Câble d'antenne fixe

(B) Source d'alimentation.

2) Connexion du bloc d'alimentation**3) Connexion box set-top / tuner DVB-T / TV / radio****4) Enclencher [ON] / éteindre [OFF] et régler l'amplification****Solutions aux problèmes**

Problème	Cause possible	Solution
Mauvais signal ou aucun signal	L'antenne n'est pas branchée à la source de courant	Vérifiez le branchement électrique
	L'antenne est désactivée	Allumez l'antenne
	La connexion avec le câble est interrompue	Vérifiez si le câble de connexion est correctement branché
Réception lente	L'antenne n'est pas bien orientée	Tournez l'antenne jusqu'à ce que la réception soit meilleure
	La position de l'antenne a été mal choisie	Modifiez la position de l'antenne
	La pièce est très isolée (vous observez également un signal faible sur votre téléphone portable)	Placez l'antenne à l'extérieur ou sur la fenêtre
	Le signal n'est pas assez proche	Vérifiez avec le technicien s'il y a une antenne relais à proximité

Antena de interior Full HD TVA 3050 (38885)

E



Antes de montar este producto, lea las instrucciones y advertencias de seguridad, así como este manual de instrucciones. Conserve este manual de instrucciones en buen estado y d selo a los due os futuros.

Modo de empleo adecuado

El dispositivo sirve para recibir programas locales de radio y televisi n en el hogar. El dispositivo est  dise ado para un uso privado y no est  permitido su uso con fines comerciales. Cualquier otro empleo se considera inapropiado y puede provocar da os a objetos o incluso a personas.



Antena de interior para recepci n de radio y TV

Por la presente, Vivanco GmbH declara que el tipo de equipo radioel ctrico [Antena de interior para recepci n de radio y TV 38885] es conforme con la Directiva 2014/53/UE. El texto completo de la declaraci n UE de conformidad est  disponible en la direcci n Internet siguiente: www.vivanco.de



Instrucciones de Seguridad

Por favor preste atenci n al hecho de que los ni os y las personas discapacitadas tambi n deben cumplir con estas instrucciones!



ADVERTENCIA indica los peligros que pueden resultar en muertes o lesiones severas.

CAUIDADO indica los peligros que en raros casos pueden resultar en lesiones menores o moderadas.



ADVERTENCIA: Peligro de incendio debido al uso err neo de la fuente de alimentaci n suministrada
En caso de humedad se pueden producir cortocircuitos.

Utilice la fuente de alimentaci n solamente en espacios interiores secos.

Como consecuencia del cortocircuito se puede producir sobrecalentamiento.

No cubrir cuando se utilice.

Utilice la fuente de alimentaci n solamente en combinaci n con esta antena y no con otros aparatos el ctricos.



ADVERTENCIA: Descarga el ctrica debido al uso err neo de la fuente de alimentaci n
Si la carcasa o el cable presentan da os se puede producir una descarga el ctrica.

No utilizar el aparato.

Cambiar el aparato o consultar a un t cnico.

No abrir el aparato por cuenta propia.



ADVERTENCIA: Peligro de lesiones de los ojos en caso de colocar la antena err neamente

Las barras telesc picas de la antena pueden clavarse en los ojos. Coloque la antena de tal manera que se descarten las lesiones en los ojos debido a las barras telesc picas.



Eliminaci n del dispositivo

Este aparato no se debe tirar con los residuos dom sticos.

Por favor entr guelo a un punto de reciclaje para aparatos el ctricos en su comunidad o barrio.



Eliminaci n del embalaje

El embalaje debe ser reciclado. Por favor no lo tire con los residuos dom sticos y act e de acuerdo a las normas locales de eliminaci n de residuos.



1) Volumen de suministro / Datos técnicos

(A) Cable de antena conectado fijo

(B) Fuente de alimentación

2) Conexión de la fuente de alimentación**3) Conexión Set-Top-Box/ sintonizador DVB-T/ TV / radio****4) Encendido [ON] (encendido) / [OFF] (apagado) y ajuste de la amplificación****Solución de problemas**

Problema	Posible causa	Solución
Mala o ninguna señal	La antena no está conectada a la fuente de corriente	Asegúrese el suministro eléctrico
	La antena está desactivada	Encienda la antena
	Conexión con el cable interrumpida	Compruebe si el cable de conexión está enchufado correctamente
Recepción lenta	La antena no está colocada debidamente	Gire la antena hasta que mejore posición
	La posición de la antena ha sido colocada incorrectamente	Colocar la antena en otra posición
	La habitación está muy aislada (también se aprecia en una señal débil en su teléfono móvil)	Coloque la antena en el exterior o en la ventana
	No hay señal suficiente cerca	Compruebe con su distribuidor si dispone de una antena repetidora en las cercanías

Antenna indoor full HD TVA 3050 (38885)



Prima di installare il prodotto leggere attentamente le istruzioni di sicurezza, le avvertenze e le istruzioni d'uso. Conservare con cura le istruzioni d'uso per un eventuale possessore successivo.

Uso corretto

L'apparecchio serve per la ricezione di programma televisivi e radio in ambito domestico locali, analogici e digitali. L'apparecchio è destinato esclusivamente all'impiego in ambito privato e non può essere utilizzato a scopo commerciale. Ogni altro tipo d'impiego non risulta corretto e può persino causare danni alle persone.



Antenna interna per ricezione radio e televisione

Il fabbricante, Vivanco GmbH, dichiara che il tipo di apparecchiatura radio [Antenna interna per ricezione radio e televisione 38885] è conforme alla direttiva 2014/53/UE. Il testo completo della dichiarazione di conformità UE è disponibile al seguente indirizzo Internet: www.vivanco.de



Istruzioni sulla sicurezza

La preghiamo di far rispettare queste istruzioni anche ai bambini e alle persone con handicap!



AVVISO fa riferimento a pericoli che potrebbero causare la morte o ferite gravi.

CAUTELA fa riferimento a pericoli che in casi rari potrebbero causare ferite leggere o medie.



AVVISO: Rischio di incendio dovuto all'uso errato dell'unità di alimentazione fornita
Se bagnato può causare cortocircuiti.

Usare l'alimentatore solo in aree interne asciutte.

Un cortocircuito può causarne surriscaldamento.

Non usarlo se coperto.

Utilizzare l'alimentatore solo con questa antenna e non con altri dispositivi elettrici.



AVVISO: scossa elettrica dovuta all'uso errato dell'alimentatore
Il danneggiamento della scatola o del cavo può provocare scosse elettriche.

Non utilizzare il dispositivo.

Cambiare il dispositivo o consultare uno specialista.

Non aprire il dispositivo in modo arbitrario.



AVVISO: Rischio di lesioni agli occhi se l'antenna è inserita in modo errato

Le aste telescopiche dell'antenna possono penetrare nell'occhio.

Posizionare l'antenna in modo da evitare lesioni agli occhi provocate dalle aste telescopiche.



Smaltimento dell'apparecchio

Questo apparecchio non può essere smaltito con i rifiuti domestici. Consegnarlo presso un punto di raccolta per apparecchiature elettriche del comune locale o del quartiere.



Smaltimento della confezione

La confezione deve essere smaltita presso un centro di riciclaggio. Non gettarla insieme ai rifiuti domestici e osservare le norme locali relative allo smaltimento.



1) Dotazione / Dati tecnici

- (A) Cavo per antenna
(B) Adattatore.

2) Collegamento dell'alimentatore**3) Collegamento scatola set-top / tuner DVB-T / TV / radio****4) Accendere [ON] / spegnere [OFF] ed impostare l'amplificazione****Eliminazione disturbi**

Problema	Possibile causa	Soluzione
Ricezione scadente o nessuna ricezione	Antenna non collegata con l'approvvigionamento elettrico	Garantire l'approvvigionamento elettrico
	Antenna spenta	Accendere l'antenna
	Collegamento del cavo interrotto	Controlli, se tutti i collegamenti ad innesto sono ben inseriti
Ricezione moderato	Antenna orientata in modo scorretto	Giri l'antenna fino a che imposta la ricezione ideale
	Posizione dell'antenna scelta in modo non favorevole	Posizionare l'antenna in un altro posto all'interno del locale
	Il locale è troppo isolato rispetto all'emittente (da riconoscere anche dalla scarsa ricezione del cellulare)	Inserire l'antenna della finestra o esterna
	Non ci sono emittenti abbastanza forti nei paraggi	Verifichi con la Sua ditta di servizio se si trova all'interno del raggio di un'antenna emittente



Voordat u het product monteert, lees eerst de veiligheidsvoorschriften en waarschuwingen, en de gebruiksaanwijzing aandachtig door. Bewaar de gebruiksaanwijzing en geef deze door aan eventuele nieuwe eigenaars.

Gebruik volgens de bepalingen

Het apparaat dient voor het ontvangen van lokale, analoge en digitale televisie- en radioprogramma's in het huishouden. Het apparaat is uitsluitend bedoeld voor privé gebruik en mag niet voor commerciële doeleinden worden gebruikt. Ieder ander gebruik geldt als in tegenstrijd met de bepalingen en kan leiden tot beschadigingen aan voorwerpen of zelfs tot persoonlijk letsel.



Antenne voor radio and TV ontvangst voor binnengebruik

Hierbij verklaar ik, Vivanco GmbH dat het type radioapparatuur [Antenne voor radio and TV ontvangst voor binnengebruik 38885] conform is met Richtlijn 2014/53/EU. De volledige tekst van de EU-conformiteitsverklaring kan worden geraadpleegd op het volgende internetadres: www.vivanco.de



Veiligheidsinstructies

Zorg ervoor dat kinderen en gehandicapten Lees deze toelichting!



WAARSCHUWING duidt op de gevaren die zullen leiden tot de dood of ernstig letsel.
VOORZICHTIG geeft de gevaren aan die in zeldzame gevallen zullen leiden tot licht of matig letsel.



WAARSCHUWING: brandgevaar door een verkeerd gebruik van de meegeleverde netvoeding
Door vochtigheid kunnen er kortsluitingen ontstaan.

Gebruik de netvoeding alleen in droge ruimten binnen.

Door kortsluiting kan er oververhitting ontstaan.

Niet afgedekt gebruiken.

Gebruik de netvoeding alleen in combinatie met deze antenne en niet met andere elektrische apparaten.



WAARSCHUWING: elektrische schok door een verkeerd gebruik van de netvoeding
Bij beschadigingen van de kast of kabels kan er een elektrische schok ontstaan.

Gebruik het apparaat niet.

Vervang het apparaat of raadpleeg een vakman.

Open het apparaat niet eigenhandig.



WAARSCHUWING: kans op letsel aan de ogen als de antenne verkeerd geplaatst wordt.

De telescoopstangen van de antenne kunnen in het oog komen.

Plaats de antenne zo dat letsels aan de ogen door de telescoopstangen uitgesloten zijn.



Afvalverwijdering van het apparaat

Dit apparaat mag niet met het normale huisvuil worden verwijderd.

Geef het a.u.b. af bij een verzamelplaats voor elektrische apparaten in uw gemeente of uw woonwijk.



Afvalverwijdering van de verpakking

De verpakking dient bij een recycling te worden afgegeven. Gooi verpakkingen niet in het huisvuil en handel volgens de plaatselijke voorschriften inzake afvalverwijdering.



1) Leveringsomvang / technische gegevens

- (A) Vast verbonden antennekabel
 (B) Netvoeding

2) Aansluiting van de netvoeding**3) Aansluiting set-top box / DVB-T Tuner / TV / radio****4) Aansluiten Aan [ON] / Uit [OFF] en instellen van de versterkin****Fout oplossen**

Probleem	Mogelijke oorzaak	Oplossing
Slechte ontvangst of geen ontvangst	Antenne is niet aan een stroomvoorziening aangesloten	Stroomvoorziening waarborgen
	Antenne is uitgeschakeld	Antenne inschakelen
	Kabelverbinding onderbroken	Controleer of alle steekverbindingen correct zijn
Matige ontvangst	Antenne niet in de juiste positie	Draai de antenne tot de ontvangst optimaal is
	Positie van de antenne werd ongunstig gekozen	Antenne op een andere plek in de ruimte opstellen
	Ruimte is te sterk van de zender afgeschermd (ook te zien aan de slechte ontvangst van uw mobieltje)	Venster- of buitenantenne inzetten
	Geen voldoende sterke zender in de buurt	Controleer met uw aanbieder of u zich binnen het zendbereik van een zendantenne bevindt



Przed montażem produktu prosimy o uważne przeczytanie zasad bezpieczeństwa i ostrzeżeń oraz niniejszej instrukcji obsługi. Prosimy o staranne przechowywanie tej instrukcji obsługi i przekazanie jej ewentualnym następnym właścicielom.

Użycie zgodne z przepisami

Urządzenie służy do domowego odbioru lokalnych, analogowych i cyfrowych programów telewizyjnych i radiowych. Przeznaczone jest ono do użycia wyłącznie w zakresie prywatnym i nie może być używane do celów przemysłowych. Każde inne zastosowanie uznane jest za niezgodne z przepisami i może prowadzić do szkód materialnych lub nawet do szkód na osobach.



Antena wewnętrzna do odbioru radia i telewizji

Vivanco GmbH niniejszym oświadcza, że typ urządzenia radiowego [Antena wewnętrzna do odbioru radia i telewizji 38885] jest zgodny z dyrektywą 2014/53/UE. Pełny tekst deklaracji zgodności UE jest dostępny pod następującym adresem internetowym: www.vivanco.de.



Zasady bezpieczeństwa

Upewnij się, że dzieci i osób niepełnosprawnych przeczytacie te uwagi!



NIEBEZPIECZEŃSTWO zwraca uwagę na zagrożenia prowadzące do poważnych obrażeń ciała lub śmierci. **OSTROŻNIE** zwraca uwagę na potencjalne zagrożenia mogące doprowadzić do lekkich lub umiarkowanych obrażeń ciała.



Niebezpieczeństwo: Niebezpieczeństwo pożaru spowodowane przez niewłaściwe użycie dostarczonego zasilacza.

Obecność wody i mokrych elementów może spowodować zwarcie.

Używaj zasilacza tylko w suchych wnętrzach.

Przegrzanie może spowodować zwarcie.

Nie przykrywaj urządzeń podczas pracy.

Używaj zasilacza tylko z tą anteną, a nie z żadnym innym sprzętem elektrycznym.



Niebezpieczeństwo: możliwe jest porażenie prądem na skutek niewłaściwego użytkownika zasilacza.

Uszkodzenie obudowy lub kabla może spowodować porażenie prądem.

W razie uszkodzenia obudowy lub kabla nie używaj urządzenia.

Wymień urządzenie lub skontaktuj się z ekspertem.

Nie rozkręcaj i nie otwieraj urządzenia bez powodu.



Niebezpieczeństwo: Niebezpieczeństwo odniesienia obrażeń oczu w przypadku nieprawidłowej pozycji anteny

Teleskopowe pręty anteny mogą spowodować obrażenia oczu.

Ustaw antenę tak, aby wykluczyć możliwość odniesienia obrażeń oczu spowodowanych przez pręty teleskopowe.



Utylizacja urządzenia

Urządzenie to nie może być utylizowane z odpadami komunalnymi. Należy je oddać w miejsce zbiórki odpadów elektronicznych w Twojej miejscowości.



Utylizacja opakowania

Opakowanie należy przekazać do recyklingu. Nie należy wyrzucać go wraz z odpadami komunalnymi i postępować zgodnie z miejscowymi przepisami dotyczącymi odpadów.



1) Zakres dostawy / dane techniczne

- (A) Dołączono kabel antenowy
 (B) Zasilacz.

2) Podłączenie zasilacza**3) Podłączenie Set-Top-Box / dekodery DVB-T / TV / radio****4) Włączanie [ON] / Wyłączanie [OFF] i ustawienie wzmocnienia****Usunięcie błędów**

Problem	Możliwa przyczyna	Rozwiązanie
Zły odbiór lub brak odbioru	Antena nie jest podłączona do źródła prądu	Zapewnij zaopatrzenie w energię elektryczną
	Antena jest wyłączona	Włącz antenę
	Przerwane połączenie kablowe	Skontroluj, czy wszystkie połączenia wtykowe są właściwie włożone
Nie dość dobry odbiór	Antena nie jest właściwie ustawiona	Kręć antenę aż do osiągnięcia najlepszego odbioru
	Pozycja anteny została wybrana niekorzystnie	Ustaw antenę w innej pozycji w pomieszczeniu
	Pomieszczenie jest zbyt mocno zasłonięte od nadajnika (można to poznać również po złym zasięgu telefonu komórkowego)	Użyj anteny okiennej lub zewnętrznej
	Brak mocnego nadajnika w pobliżu	Sprawdź ze swoim dostawcą, czy znajdujesz się w zasięgu anteny wysyłającej sygnał

Full HD antena de interiores TVA 3050 (38885)

P



Antes de utilizar o seu aparelho, consulte as instruções de segurança e o manual de instruções. Isso permite-lhe uma utilização segura e fidedigna de todas as funções. Conserve o manual de instruções num lugar seguro e entregue-o a um possível seguinte proprietário.

Uso adequado

O aparelho serve de recepção em casa de programas locais, analógicos e digitais de televisão e rádio. O aparelho está destinado exclusivamente ao uso particular e não deve ser utilizado comercialmente. Qualquer outro tipo de utilização é considerado uso inadequado e pode causar danos materiais ou danos corporais.



Antena interior para recepção de rádio e TV

O(a) abaixo assinado(a) Vivanco GmbH declara que o presente tipo de equipamento de rádio [Antena interior para recepção de rádio e TV 38885] está em conformidade com a Diretiva 2014/53/UE. O texto integral da declaração de conformidade está disponível no seguinte endereço de Internet: www.vivanco.de.



Avisos de segurança

Por favor, preste atenção ao facto de que as crianças e as pessoas incapacitadas também devem cumprir as presentes instruções!



AVISO Diz respeito a perigos que possam provocar a morte ou feridas graves.

CAUTELA Diz respeito a perigos que, em casos raros, podem provocar feridas ligeiras ou moderadas.



AVISO: risco de incêndio devido a utilização errada da unidade de alimentação fornecida
A presença de humidade pode provocar curto-circuitos.

Use a unidade de alimentação exclusivamente em espaços interiores secos.

Um curto-circuito pode provocar sobreaquecimento.

Não use no estado coberto.

Use a unidade de alimentação só em combinação com esta antena e não com outros aparelhos elétricos.



AVISO: risco de choque elétrico devido a utilização errada da unidade de alimentação fornecida
No caso de danificações da caixa ou do cabo pode ser provocado um choque elétrico.

Não use o aparelho.

Substitua o aparelho ou consulte um técnico.

Não abra o aparelho por iniciativa própria.



AVISO: risco de ferimento dos olhos se a antena for colocada incorretamente

As hastes telescópicas da antena podem penetrar nos olhos.

Coloque a antena de modo a excluir riscos de ferimento dos olhos devido às hastes telescópicas.



Reciclagem do aparelho

Este aparelho não deve ser adicionado com lixo de casa privado. Por favor, entregue-o num local de recolha de aparelhos elétricos da sua área de residência ou da sua cidade.



Reciclagem da caixa

A caixa possui capacidade de reutilização. Não junte com o seu lixo de casa privado. Siga as instruções de reciclagem.



1) Conteúdo de fornecimento / Dados técnicos

- (A) Cabo de antena instalado fixamente
 (B) Fonte de energia

2) Ligação do transformador**3) Ligação Set-Top-Box / sintonizador DVB-T / TV / rádio****4) Ligar [ON] / desligar [OFF] e ajustar a amplificação****Eliminação de erros**

Problema	Possível causa	Solução
Recepção fraca ou falha de recepção	A antena não está ligada a uma fonte de energia	Verifique a fonte de energia
	A antena está desligada	Ligar a antena
	A ligação do cabo está interrompida	Verifique a ligação correcta de todas as conexões
Recepção média	A antena não está correctamente orientada	Vire a antena até ajustar a melhor recepção
	A posição da antena encontrase num lugar desfavorável	Colocar a antena num outro lugar do espaço
	O espaço está demasiadamente blindado do emissor (detectável devido à fraca recepção do seu telemóvel)	Colocar uma antena exterior ou de janela
	Não existe um emissor suficientemente forte nas imediações	Verifique junto do seu vendedor se existe uma antena emissora no seu alcance

Full HD indoor antenne TVA 3050 (38885)

DK



Før du samler dit produkt, skal du læse sikkerhedsanvisningerne, advarslerne og brugsanvisningerne grundigt igennem. Behold brugsanvisningerne og giv dem videre til eventuelle nye ejere.

Brug apparatet som det er beregnet til

Apparatet bruges til modtagelse af lokale, analoge og digitale fjernsyns- og radioprogrammer i en husholdning. Apparatet er udelukkende tænkt til brug i private hjem og må ikke bruges erhvervsmæssigt. Apparatet er kun beregnet hertil, og enhver anden brug kan føre til ting- eller sågar til personskader.



Indendørs antenne til radio- og tv-modtagelse

Hermed erklærer Vivanco GmbH, at radioudstyrstypen [Indendørs antenne til radio- og tv-modtagelse 38885] er i overensstemmelse med direktiv 2014/53/EU. EU-overensstemmelseserklæringens fulde tekst kan findes på følgende internetadresse: www.vivanco.de



Sikkerhedsoplysninger

Sørg for, at børn og handicappede læse disse noter!



ADVARSEL henviser til farer der kan resultere i død eller alvorlig personskade.

FORSIGTIG henviser til farer der i sjældne tilfælde kan resultere i mindre eller moderate personskader.



ADVARSEL: Brandfare på grund af forkert anvendelse af den medfølgende netadapter I tilfælde af fugt kan der opstå kortslutninger.

Anvend kun netadapteren i tørre, indendørs rum.

Kortslutninger kan medføre overophedning.

Må ikke anvendes tildækket.

Anvend kun netadapteren sammen med denne antenne og ikke sammen med andre elektriske apparater.



ADVARSEL: Elektrisk stød på grund af forkert anvendelse af netadapteren I tilfælde af skader på huset eller kablet kan der forekomme elektrisk stød.

Undlad at bruge apparatet.

Udskift apparatet, eller spørg en fagmand.

Åbn ikke apparatet på egen hånd.



ADVARSEL: Fare for øjenskader ved forkert placering af antennen

Antennens teleskopstænger kan trænge ind i øjnene.

Placer antennen, så der ikke kan opstå øjenskader på grund af teleskopstængerne.



Bortskaffelse af apparatet

Dette apparat må ikke bortskaffes med det almindelige husholdningsaffald. Det skal afleveres til din kommunes affaldsplads for elektroapparater.



Bortskaffelse af emballagen

Emballagen skal genbruges. Smid den ikke i husholdningsaffaldet og hold dig til de lokale bortskaffelsesregler.



1) Leveringsomfang / tekniske data

- (A) Fast forbundet antennekabel
 (B) Netadapter til strømforsyning.

2) Netdelens tilslutning**3) Tilslutning set top box / DVB-T tuner / tv / radio****4) Tænd [ON] / sluk [OFF] og justering af styrken****Fejl og deres afhjælpning**

Problem	Mulig årsag	Løsning
Dårlig eller ingen modtagelse	Antennen er ikke tilsluttet en strømforsyning	Strømforsyningen kontrolleres
	Der er slukket for antennen	Tænd for antennen
	Kabelforbindelse afbrudt	Det kontrolleres om alle stikforbindelser sidder korrekt
Middelmådig modtagelse	Antennen viser ikke i den rigtige retning.	Antennen drejes indtil den bedste modtagelse opnås
	Antennens position er ikke optimal	Antennen opstilles et andet sted i rummet
	Rummet afskærmer senderens signal (også mobiltelefoner har reduceret signal)	Der anvendes en vindues- eller udendørs-antenne
	Der er ingen tilstrækkeligt kraftig sender i nærheden	Udbyderen bedes om oplysninger om sendernes placering og rækkevidde

Full HD Innendørs antenne TVA 3050 (38885)

N



Før du begynner å bruke utstyret, vennligst les informasjonen vedrørende sikkerhet samt denne bruksanvisningen meget nøye. Bare på dette grunnlaget, vil bruken av alle funksjonene kunne skje på sikkert og pålitelig grunnlag. Vennligst vedlikehold bruksanvisningen godt og gi den videre til andre mulige eiere.

Tilsiktet bruk

Hensikten med utstyret er å motta lokale, analoge og digitale TV- og radioprogrammer i husstanden. Utstyret er tilsiktet kun bruk i private husstander og skal ikke brukes for kommersielle formål. Enhver annen bruk er ikke å anse som tilsiktet bruk og kan føre til materielle ødeleggelser og til og med til person-skade.



Innendørs antenne radio- og tv-mottak

Vivanco GmbH erklærer herved at radiosystemtypen [Innendørs antenne radio- og tv-mottak 38885] overholder direktiv 2014/53 / EU. Den fulle teksten til EU-samsvarserklæringen er tilgjengelig på følgende internettadresse: www.vivanco.de.



Sikkerhetsinformasjon

Vennligst sørg for at barn og funksjonshemmede lese disse notatene!



ADVARSEL indikerer en potensielt farlig, kan resultere i død eller alvorlig skade.
FORSIKTIG indikerer en risiko som kan føre til sjeldne tilfeller av mild til moderat skader.



ADVARSEL: Fare for brann forårsaket av feil bruk av strømforsyningen.
Tilstedeværelsen av vann og våte elementer kan forårsake kortslutning.

Bruk strømadapteren bare på tørre områder.

Overoppheting kan forårsake kortslutning.

Ikke dekk utstyret under bruk.

Bruk bare strømforsyningen med denne antennen, og ikke med annet elektrisk utstyr.



ADVARSEL: for elektrisk støt på grunn av feil bruk av strømforsyningen.
Skader på huset eller kablet kan føre til elektrisk støt.

Hvis huset eller kablet er skadet, må du ikke bruke enheten.

Bytt ut enheten eller kontakt en ekspert.

Ikke åpne enheten uten grunn.



ADVARSEL: Fare for øyeskade ved feil antenneposisjon

Teleskopstenger av antenne kan forårsake øye skader.

Juster antennen for å utelukke muligheten for øyeskader forårsaket av teleskopstenger.



Kassering av apparaten

Dette apparatet må ikke kastes sammen med vanlig husholdningsavfall.

Det må være levert til din kommunes dump for elektroniske enheter.



Kassering av emballasjen

Deponering av emballasje Emballasjen må resirkuleres. Ikke kast i husholdningsavfallet og hold deg til lokale regler følges.



1) Leveringsomfang / spesifikasjoner

- (A) Antennekabel
(B) Strømadapteren.

2) Tilslutning av nettdelen**3) Tilslutning set-top-box / DVB-T Tuner / TV / radio****4) Slå på [ON] / av [OFF] og justering av lydstyrken****Feilsøking**

Problema	Mulig årsak	Løsning
Dårlig mottak eller ikke mottak	Antennen er ikke koblet til strømtilførsel	Sørg for strømtilførsel
	Antennen er skrudd av	Skru på antennen
	Kabel-kobling brutt	Sjekk at alle kontaktene er korrekt satt inn
Moderat mottak	Antennen er ikke ordentlig rettet inn	Drei på antennen inntil det beste mottaket er oppnådd
	En ikke-passende posisjon er blitt valgt for antennen	Plasser antennen i en annen posisjon i rommet
	Rommet er i meget stor grad skjermet fra transmitteren (kan også gjenkjennes via dårlig mottak på mobiltelefonen)	Bruk vindus- eller eksterne antenne
	Det mangler en tilstrekkelig kraftig transmitter i nærheten	Vennligst sjekk med leverandøren dersom du befinner deg innenfor mottaksområdet til antennen



Innan du använder enheten, läs först säkerhetsföreskrifterna och den här bruksanvisningen noggrant. Endast på det viset kan du använda alla funktioner på ett säkert och tillförlitligt sätt. Förvara anvisningarna på ett säkert ställe och överlämna dem till eventuella efterföljande ägare.

Avsedd användning

Enheten är avsedd att ta emot lokala, analoga och digitala tv-och radioprogram i hemmet. Enheten är avsedd att användas inom den privata sektorn och inte för kommersiellt bruk.

All annan användning anses olämplig och kan även leda till skador av föremål eller personskadorna.



Inomhusantenn radio- och tv-mottagning

Härmed försäkras Vivanco GmbH att denna typ av radioutrustning [Inomhusantenn radio- och tv-mottagning 38885] överensstämmer med direktiv 2014/53/EU. Den fullständiga texten till EU-försäkran om överensstämmelse finns på följande webbadress: www.vivanco.de



Säkerhetsanvisningar

Se till att barn och funktionshindrade läser dessa anteckningar!



VARNING anger farorna som kan leda till dödsfall eller svåra skador.

FÖRSIKTIGHET anger de faror som i sällsynta fall kan leda till mindre eller måttliga skador.



VARNING: Brandfara pga. felaktig användning av den medlevererade nätdelen

Det kan uppstå kortslutningar vid fuktighet.

Använd nätdelen enbart i ett torrt rum inomhus.

En kortslutning kan orsaka överhettning.

Täck inte över nätdelen.

Använd nätdelen endast i kombination med antennen och inte med andra elektriska apparater.



VARNING: Strömstötar vid felaktig användning av nätdelen

Vid skador på höljet eller på kablar kan det inträffa strömstötar.

Använd inte apparaten.

Byt ut apparaten eller konsultera en expert.

Öppna inte apparaten själv.



VARNING: Risk för ögonskador vid felaktig placering av antennen

Antennens teleskopstavar kan skada ögonen.

Placera antennen på så sätt att teleskopstavarna inte kan skada ögonen.



Sophantering av apparaten

Denna apparat får inte kastas i det allmänna hushållsavfallet.

Lämna den till en uppsamlingsplats för elektronisk utrustning inom kommunen eller stadsdel.



Underhåll och förpackning

Förpackningen skall återanvändas. Kasta den inte i hushållsavfallet utan följ lokala avfallsföreskrifter.



1) Leveransomfång / Tekniska Daten

- (A) Fast ansluten antennkabel
 (B) Nätdel för strömförsörjning.

2) Strömförsörjning**3) Ansluta set-top box / DVB-T Tuner / TV / Radio****4) Anslutning till [ON] / av [OFF] och justering av förstärkningen****Felsökning**

Problem	Möjliga orsaker	Lösning
Dålig mottagning eller ingen mottagning	Antennen är inte ansluten till någon strömkälla	Säkerställ strömförsörjningen
	Antennen är inte ikopplad	Antennen är ikopplad
	Kabelförbindelsen har avbrutits	Kontrollera så att alla stickkontakter är ordentligt inkopplade
Endast måttlig mottagning	Antennen är inte korrekt riktad	Vrid på antennen tills bästa mottagning ernås
	Val av antennens position var ofördelaktig	Ställ antennen i annan position i rummet
	Rummet är för starkt avskärmat från sändaren (något som även går att fastställa genom dålig mottagning av din mobiltelefon)	Installera fönster- eller utomhusantenn
	Ingen tillräckligt stark sändare i närheten	Kontrollera med din återförsäljare om ni befinner er inom räckvidd för en sändarantenn



Olkaa hyvä ja lukekaa turvallisuusvihjeet sekä käyttöohjeet ennen laitteen käyttöä huolellisesti läpi. Vain näin voitte hyödyntää kaikki toiminnot turvallisesti ja luotettavasti. Käyttöohjeet on säilytettävä hyvin. Olkaa hyvä ja antakaa ne eteenpäin muille mahdollisille käyttäjille.

Tarkoituksenmukainen käyttö

Laitte on tarkoitettu paikallisten, analogisten ja digitaalisten televisio- ja radio-ohjelmien vastaanottamiseen yksityistaloudessa. Laitte on yksinomaan tarkoitettu käytettäväksi yksityisesti eikä saa käyttää liiketoimintaan. Jokainen muu käyttö katsotaan ei tarkoituksenmukaiseksi käytöksi ja voi johtaa esine- tai jopa henkilövahinkoihin.



Sisäantenni radiolle ja televisiolle

Vivanco GmbH vakuuttaa, että radiolaitetyyppi [Sisäantenni radiolle ja televisiolle 38885] on direktiivin 2014/53/EU mukainen. EU-vaatimustenmukaisuusvakuutuksen täysimittainen teksti on saatavilla seuraavassa internetosoitteessa: www.vivanco.de



Turvallisuusvihjeet

Varmista, että lapset ja vammaiset lukea nämä ohjeet!



VAROITUS osoittaa vaaroihin, jotka voi johtaa kuolemaan tai vakaviin vammoihin.

VAROVAISUUS osoittaa vaaroihin, jotka johtavat harvinaisissa tapauksissa lieviin tai keskimääräisiin loukkaantumisiin.



VAROITUS: Tulipalon vaara, joka johtuu toimitetun virtalähteen virheellisestä käytöstä
Se voi märkänä johtaa oikosulkuihin.

Käytä virtalähdettä vain kuivissa sisätiloissa.

Oikosulku voi aiheuttaa ylikuumentumisen.

Älä käytä, jos se on peitettyinä.

Käytä virtalähdettä vain tämän antennin kanssa äläkä muiden sähkölaitteiden kanssa.



VAROITUS: Sähköiskun vaara, joka johtuu virtalähteen virheellisestä käytöstä
Kotelon tai kaapelin vaurioituminen voi johtaa sähköiskuun.

Älä käytä laitetta.

Vaihda laite tai ota yhteys asiantuntijaan.

Älä avaa laitetta mielivaltaisesti.



VAROITUS: Silmien loukkaantumisvaara, jos antenni on asetettu väärin

Antennin teleskooppivarret voivat lävistää silmän.

Aseta antenni niin, että teleskooppivarsien aiheuttamia silmävaurioita vältetään.



Laitteen hävitys

Tämä laite ei saa hävittää talousjätteiden mukaan.

Ole hyvä ja palaute sen kunnan tai kaupunkiosan elektronisten laitteiden keräyspisteeseen.



Pakkauksen kierrätys

Pakkaus on annettava kierrätykseen. Älä heittää pakkauksen talousjätteisiin ja toimi vastaavien paikallisten kierrätysohjeiden mukaan.



1) Pakkauksen sisältö / Tekniset tiedot

- (A) Kiinteä antennikaapeli
 (B) Verkko-osa

2) Virtalähteen liitäntä**3) Liittymä päällesijoitinboksi / DVB-T viritin / TV / radio****4) Kytkin päälle [ON] / pois päältä [OFF] ja vahvistuksen säätäminen****Vikojen korjaukset**

Ongelma	Mahdollinen syy	Ratkaisu
Huono vastaanotto tai ei vastaanotto ollenkaan	Antenni ei ole kytketty sähkö-verkostoon	On huolehdittava sähkön syötöstä
	Antenni on kytketty pois päältä	Antenni kytketään päälle
	Johtoyhteys on katkaistu	Tarkistakaa, onko kaikki pistokkeet laitettu oikein pistorasiaan
Vastaanotto vältettävä	Antenni ei ole suunnattu oikein	Kääntäkää antenni, kunnes vastaanottoa on hyvä
	Antennin sijainti on valittu huonosti	Antenni asennetaan huoneessa eri paikkaan
	Tila on suojattu liian paljon lähettimestä (tämä huomaa myös matkapuhelimen huonosta vastaanotosta)	On käytettävä ikkuna- tai ulkoantenni
	Lähistöllä ei ole riittävä voimakas lähetin	Tarkistakaa yhdessä laitteen toimittajan kanssa, onko kantomatkan päässä olemassa lähetinantenni



Перед началом использования Вашего прибора пожалуйста внимательно прочтите указания по технике безопасности и это руководство по эксплуатации. Только в этом случае Вы сможете уверенно и надежно пользоваться всеми его функциями. Сохраните руководство по эксплуатации и передайте возможному следующему владельцу.

Применение по назначению

Прибор предназначен для приема локальных, аналоговых и цифровых теле- и радиoproграмм дома. Прибор предназначен для применения исключительно в домашних условиях и не должен использоваться в производственных целях. Любое другое применение считается применением не по назначению и может привести к материальному ущербу или телесным повреждениям.



Комнатная антенна для приема радио и телевизионного сигнала

Vivanco GmbH настоящим заявляет, что тип радиосистемы [Комнатная антенна для приема радио и телевизионного сигнала 38885] соответствует Директиве 2014/53 / ЕС. Полный текст Декларации соответствия ЕС доступен по следующему Интернет-адресу: www.vivanco.de.



Указания по мерам безопасности

Обратите внимание, чтобы дети и люди с ограниченными возможностями, использовали устройство в соответствии с данной инструкцией!



ПРЕДУПРЕЖДЕНИЕ указывает на потенциально опасную ситуацию, которая может привести к смертельному исходу или серьезным травмам.

ОСТОРОЖНО указывает на потенциально опасную ситуацию, которая может привести к получению травм легкой или средней тяжести.



ПРЕДУПРЕЖДЕНИЕ: Риск возгорания по причине неправильного использования прилагаемого блока питания
При намокании может возникнуть короткое замыкание.

Используйте блок питания только в сухих помещениях.

Короткое замыкание может привести к перегреву.

Не закрывайте оборудование во время работы.

Используйте блок питания исключительно с данной антенной, а не с другим электрооборудованием.



ПРЕДУПРЕЖДЕНИЕ: Поражение электрическим током по причине неправильного использования блока питания
Повреждение корпуса или кабеля может привести к поражению электрическим током.

В случае повреждения корпуса или кабеля, не используйте устройство.

Замените устройство или обратитесь к специалисту.

Не разбирайте и не открывайте устройство самостоятельно.



ПРЕДУПРЕЖДЕНИЕ: Риск травмирования глаз в случае неправильной установки антенны

Телескопические стержни антенны могут попасть в глаза. Установите антенну таким образом, чтобы исключить травмирования глаз, которые могут быть вызваны телескопическими стержнями.



Утилизация отходов устройства

Данное устройство нельзя выбрасывать вместе с домашним мусором. Пожалуйста, отдайте устройство в специальный пункт приема или специализированный магазин.



Утилизация упаковки

Упаковка является перерабатываемой. Не выбрасывайте упаковку в домашний мусор.

Отдайте упаковку в соответствующую точку по приему специального мусора



- 1) **Комплектация поставки / Технические характеристики**
 - (A) Фиксированный антенный кабель
 - (B) Блок питания.
- 2) **Подключение блока питания**
- 3) **Подключение декодера Set Top Box / селектора DVB-T / телевизора / радио**
- 4) **Включение Вкл. [ON] / Выкл. [OFF] и регулировка усиления**

Устранение неисправностей

Проблема	Возможная причина	Решение
Плохой прием или нет приема	Антенна не подключена к питанию	Подключить питание
	Антенна выключена	Включить антенну
	Кабельное соединение прервано	Проконтролируйте, вставлены ли все штекеры в розетки
Плохой прием или нет приема	Антенна неправильно настроена	Поверните антенну до тех пор, пока не установится наилучший прием
	Положение антенны было выбрано неправильно	Установите антенну в другое место в помещении
	Помещение слишком сильно экранировано от передающей станции (также можно определить по плохому приему Вашего мобильного телефона)	Установите антенну с креплением к окну или наружную антенну
	Нет достаточно сильной передающей станции вблизи	Проверьте вместе с Вашим провайдером, находитесь ли Вы в зоне действия передающей антенны



Πριν χρησιμοποιήσετε της συσκευής σας, παρακαλούμε διαβάστε πρώτα με προσοχή τις υποδείξεις ασφαλείας και τις παρούσες οδηγίες χρήσης. Μόνο έτσι μπορείτε να κάνετε χρήση όλων των λειτουργιών με ασφάλεια και αξιοπιστία. Φυλάξτε καλά τις οδηγίες χρήσης και παραδώστε τις σε πιθανούς μελλοντικούς ιδιοκτήτες.

Ορθή χρήση

Η συσκευή είναι κατάλληλη για την οικιακή λήψη τοπικών, αναλογικών και ψηφιακών τηλεοπτικών και ραδιοφωνικών προγραμμάτων. Η συσκευή έχει σχεδιαστεί αποκλειστικά για τη χρήση σε ιδιωτικό επίπεδο και δεν επιτρέπεται να χρησιμοποιηθεί για επαγγελματικούς σκοπούς. Κάθε άλλη χρήση θεωρείται εσφαλμένη και μπορεί να οδηγήσει στην πρόκληση υλικών ζημιών και σωματικών βλαβών.



Κεραία δωματίου για ραδιόφωνο και τηλεόραση

Με την παρούσα ο/η Vivanco GmbH, δηλώνει ότι ο ραδιοεξοπλισμός [Κεραία δωματίου για ραδιόφωνο και τηλεόραση 38885] πληροί την οδηγία 2014/53/ΕΕ. Το πλήρες κείμενο της δήλωσης συμμόρφωσης ΕΕ διατίθεται στην ακόλουθη ιστοσελίδα στο διαδίκτυο: www.vivanco.de



Υποδείξεις ασφαλείας

Παρακαλώ να επιδειξετε προσοχή ώστε τα παιδιά και τα άτομα με ειδικές ανάγκες να συμμορφώνονται με αυτές τις οδηγίες!



ΠΡΟΕΙΔΟΠΟΙΗΣΗ εφιστά την προσοχή στους κινδύνους που θα μπορούσαν να προκαλέσουν θάνατο ή σοβαρό τραυματισμό.

ΠΡΟΣΟΧΗ δείχνει ότι υπάρχει κίνδυνος που μπορεί να οδηγήσει σε σπάνιες περιπτώσεις ήπιας έως μέτριας τραυματισμούς.



προειδοποίηση: Κίνδυνος πυρκαγιάς λόγω λανθασμένης χρήσης του περιεχόμενου στη συσκευασία τροφοδοτικού.

Στην περίπτωση υγρασίας μπορεί να προκληθεί βραχυκύκλωμα

Χρησιμοποιείτε το τροφοδοτικό μόνο σε απαλλαγμένους από υγρασία, εσωτερικούς χώρους.

Ένα βραχυκύκλωμα μπορεί να προκαλέσει υπερθέρμανση.

Να μην καλύπτεται κατά τη λειτουργία.

Χρησιμοποιείτε το τροφοδοτικό μόνο σε συνδυασμό με αυτή την κεραία και όχι με άλλες ηλεκτρικές συσκευές.



προειδοποίηση: Ηλεκτροπληξία λόγω λανθασμένης χρήσης του τροφοδοτικού

Στην περίπτωση φθοράς του περιβλήματος ή του καλωδίου μπορεί να προκληθεί ηλεκτροπληξία.

Μην χρησιμοποιείτε τη συσκευή.

Αντικαταστήστε τη συσκευή ή συμβουλευθείτε έναν ειδικό.

Μην ανοίγετε μόνοι σας τη συσκευή.



προειδοποίηση: Κίνδυνος τραυματισμού των ματιών σε περίπτωση λανθασμένης τοποθέτησης της κεραίας

Οι τηλεσκοπικές ράβδοι της κεραίας ενδέχεται να εισχωρήσουν στο μάτι.

Τοποθείτε την κεραία κατά τρόπο, ώστε να αποκλείεται το ενδεχόμενο τραυματισμού των ματιών από τις τηλεσκοπικές ράβδους της κεραίας.



Ανακύκλωση της συσκευής

Δεν επιτρέπεται η απόρριψη της παρούσας συσκευής μαζί με τα οικιακά απορρίμματα. Παρακαλούμε παραδώστε την σε κάποιο σημείο συλλογής για ηλεκτρικές συσκευές του δήμου ή της πόλης σας.



Ανακύκλωση συσκευασίας

Η συσκευασία θα πρέπει να ανακυκλώνεται. Παρακαλούμε μην την απορρίψετε μαζί με τα οικιακά απορρίμματα και ακολουθήστε τους σχετικούς τοπικούς κανονισμούς ανακύκλωσης.



1) Περιεχόμενα συσκευασίας / Τεχνικά χαρακτηριστικά

(A) Σταθερά συνδεδεμένο καλώδιο κεραίας.

(B) Τροφοδοτικό.

2) Σύνδεση του τροφοδοτικού**3) Σύνδεση Set-Top-Box / DVB-T συντονιστή / TV / ραδιόφωνο****4) Ενεργοποίηση On [ON] / Off [OFF] και ρύθμιση της ενίσχυσης****Αντιμετώπιση σφαλμάτων**

Πρόβλημα	Πιθανό αίτιο	Επίλυση
Κακή λήψη ή καμία λήψη	Η κεραία δεν είναι συνδεδεμένη σε παροχή ρεύματος	Εξασφάλιση παροχής ρεύματος
	Η κεραία είναι απενεργοποιημένη	Ενεργοποίηση κεραίας
	Διακοπή σύνδεσης καλωδίου	Ελέγξτε εάν είναι σωστά τοποθετημένοι όλοι οι σύνδεσμοι.
Μέτρια λήψη	Η κεραία δεν έχει σωστό προσανατολισμό	Περιστρέψτε την κεραία έως ότου εξασφαλισθεί η βέλτιστη λήψη
	Η κεραία τοποθετήθηκε σε δυσμενές σημείο	Τοποθέτηση κεραίας σε άλλη θέση στο χώρο
	Ο χώρος είναι πολύ ισχυρά διαχωρισμένος από τον πομπό θωράκιση (φαίνεται και από την κακή λήψη του κινητού σας τηλεφώνου)	Τοποθέτηση παραθύρου ή εξωτερικής κεραίας
	Δεν υπάρχει επαρκώς ισχυρός πομπός στην περιοχή	Ελέγξτε με τον παροχέα σας εάν βρίσκεστε στην εμβέλεια κάποιας κεραίας πομπού



Než začnete vaše zařízení používat, přečtete si pozorně bezpečnostní upozornění a tento návod k použití. Jen tak můžete bezpečně a spolehlivě využívat všechny funkce. Dobře si uschovejte tento návod k použití a předejte jej dalšímu možnému majiteli.

Účel použití

Zařízení slouží k příjmu místní analogové a digitální televize a rádií v domácnosti. Zařízení je určeno výhradně k využití v soukromé oblasti a nesmí se využívat pro obchodní účely. Každé jiné využití se pokládá za nesprávný účel použití a může vést k věcným škodám nebo dokonce i k újmě na zdraví osob.



Vnitřní anténa pro příjem rádia a televize

Tímto Vivanco GmbH prohlašuje, že typ rádiového zařízení [Vnitřní anténa pro příjem rádia a televize 38885] je v souladu se směrnici 2014/53/EU. Úplné znění EU prohlášení o shodě je k dispozici na této internetové adrese: www.vivanco.de



Bezpečnostní pokyny

Ujistěte se, že i děti a zdravotně postižené osoby si přečly tento návod!



VAROVÁNÍ upozorňuje na nebezpečí, která mohou mít za následek smrt nebo těžké úrazy.
UVZVA K OPATRNOSTI upozorňuje na nebezpečí, která mohou vést v řídkých případech lehkým a středním úrazům.



VAROVÁNÍ: Nebezpečí požáru v důsledku nesprávného použití dodaného napájecího zdroje
Za mokra může dojít ke zkratům.

Použijte napájecí adaptér pouze v suchých vnitřních prostorech.

Zkrat může způsobit přehřátí.

Zařízení během provozu nepřikrývejte.

Použijte napájecí adaptér pouze s touto anténou a nikoli s jiným elektrickým zařízením.



VAROVÁNÍ: Úraz elektrickým proudem v důsledku nesprávného používání napájecího zdroje
Poškození pouzdra nebo kabelu může způsobit úraz elektrickým proudem.

Zařízení nepoužívejte.

Vyměňte zařízení nebo kontaktujte odborníka.

Zařízení neopravně neotvírejte.



VAROVÁNÍ: Nebezpečí zranění očí, pokud je anténa umístěna nesprávně

Teleskopické pruhy antény mohou vniknout do oka.

Umístěte anténu tak, aby zranění očí způsobené teleskopickými pruhy bylo vyloučeno.



Likvidace zařízení

Tento přístroj nesmí být likvidován s odpadem z domácnosti. Prosím, dejte ho do vašeho sberného místa. Tím je zajištěno, že zařízení bude odborně a ekonomicky zhodnoceno a zabrání se možným ekologickým a zdravotním škodám.



Likvidace obalů

Obal je určen k recyklaci. Prosím, nevhazujte jej do domácího odpadu a jednejte podle místních předpisů o nakládání s odpadem.



- 1) **Rozsah dodávky / technické údaje**
 - (A) Pevně připojený kabel antény
 - (B) Sieťový zdroj
- 2) **Připojení napájení**
- 3) **Připojení set-top boxu / DVB-T tuneru / TV / rádia**
- 4) **Zapnutí [ON] / vypnutí [OFF] a nastavení zesílení**

Odstranění závad

Problém	Pravděpodobná příčina	Řešení
Špatný příjem nebo žádný příjem	Anténa není připojena k napájení elektrickým proudem	Zajistit napájení elektrickým proudem
	Anténa je vypnuta	Anténu zapnout
	Kabelové spojení je přerušeno	Zkontrolujte, zda všechny zásuvky jsou správně zapojené
Slabý příjem	Anténa není správně nasměrována	Otáčejte anténou, dokud nebude nejlepší příjem
	Poloha antény byla zvolena nevhodně	Anténu postavit na jiné místo v prostoru
	Prostor je příliš silně stíněn od vysílače (také budete mít špatný příjem na vašem mobilním telefonu)	Použít okenní nebo venkovní anténu
	Žádný dostatečný silný vysílač v blízkosti	Zkontrolujte s vaším poskytovatelem, zda jste v dosahu vysílací antény



Skôr ako začnete vaše zariadenie používať, prečítajte si pozorne bezpečnostné upozornenia a tento návod na použitie. Len tak môžete bezpečne a spoľahlivo využívať všetky funkcie. Dobré si uschovajte tento návod na použitie a odovzdajte ho ďalšiemu možnému majiteľovi.

Účel použitia

Zariadenie slúži k príjmu miestnej analógovej a digitálnej televízie a rádii v domácnosti. Zariadenie je určené výhradne na vyžitie v súkromnej oblasti a nesmie sa využívať pre obchodné účely. Iné využitie sa pokladá za nesprávny účel použitia a môže viesť k vecným škodám lebo dokonca i k ujme na zdraví osôb.



Vnútorná anténa pre príjem rádia a televízie

Vivanco GmbH týmto vyhlasuje, že rádiové zariadenie typu [Vnútorná anténa pre príjem rádia a televízie 38885] je v súlade so smernicou 2014/53/EÚ. Úplné EÚ vyhlásenie o zhode je k dispozícii na tejto internetovej adrese: www.vivanco.de



Bezpečnostné pokyny

Uistite sa, že aj deti a zdravotne postihnuté osoby si prečítali tieto inštrukcie!



VAROVANIE upozorňuje na potenciálne nebezpečenstvá, ktoré môžu mať za následok smrť alebo vážne zranenie. **POZOR** označuje nebezpečenstvo, ktoré môže v zriedkavých prípadoch viesť k miernemu alebo stredne ťažkému zraneniu.



VAROVANIE: Nebezpečenstvo požiaru v dôsledku nesprávneho použitia dodaného napájacieho zdroja
Za mokra môže dôjsť ku skratom.

Používajte napájací adaptér iba v suchých vnútorných priestoroch.

Skrat môže spôsobiť prehriatie.

Zariadenia počas prevádzky neprikrývajte.

Použite napájací adaptér iba s touto anténou a nie s iným elektrickým zariadením.



VAROVANIE: Úraz elektrickým prúdom v dôsledku nesprávneho používania napájacieho zdroja
Poškodenie puzdra alebo kábla môže spôsobiť úraz elektrickým prúdom.

Zariadenie nepoužívajte.

Vymeňte zariadenie alebo kontaktujte odborníka.

Zariadenie neopravnene neotvárajte.



VAROVANIE: Nebezpečenstvo zranenia očí, ak je anténa umiestnená nesprávne

Teleskopické pruhy antény môžu vniknúť do oka.

Umiestnite anténu tak, aby zranenie očí spôsobené teleskopickými pruhy bolo vylúčené.



Likvidácia zariadenia

Tento prístroj nesmie byť likvidovaný s odpadom z domácností. Prosím, dajte ho do vášho zberného miesta. Tým je zaistené, že zariadenie bude odborne a ekonomicky zhodnotené a zabráni sa možným ekologickým a zdravotným škodám.



Likvidácia obalov

Obal je určený na recykláciu. Prosím, nevyhadzujte ho do domáceho odpadu a konajte podľa miestnych predpisov o nakladaní s odpadom.



- 1) **Rozsah dodávky / technické údaje**
 - (A) Pevne pripojený kábel antény
 - (B) Sieťový zdroj
- 2) **Napájanie pripojte**
- 3) **Pripojenie set-top boxu / DVB-T tunera / TV / rádia**
- 4) **Zapnutie [ON] / vypnutie [OFF] a nastavenie zosilnenia**

Odstránenie závad

Problém	Možná príčina	Riešenie
Zlý príjem lebo žiadny príjem	Anténa nie je pripojená k napájaniu elektrickým prúdom	Zaistiť napájanie elektrickým prúdom
	Anténa je vypnutá	Anténu zapnúť
	Káblové spojenie je prerušené	Skontrolujte, či sú všetky zásuvky správne zapojené
Slabý príjem	Anténa nie je správne nasmerovaná	Otáčajte anténou dokiaľ nebude najlepší príjem
	Poloha antény bola vybraná nevhodne	Anténu postavíte na iné miesto v priestore
	Priestor je príliš silne tienený od vysielača (tiež budete mať zlý príjem na vašom mobilnom telefóne)	Použiť okennú lebo vonkajšiu anténu
	Žiadny dostatočne silný vysielač nablízku	Skontrolujte s vaším poskytovateľom, či ste v dosahu vysielačnej antény



A készülék használatának megkezdése előtt figyelmesen olvassa át a biztonsági felhívásokat és jelen kezelési útmutatót. Csak így használhat minden funkciót biztonságosan és megbízhatóan. A kezelési útmutatót gondosan őrizze meg és a készülék továbbadása esetén adja át az útmutatót is a berendezés új tulajdonosának.

A rendeltetésszerű használat

A készülék helyi, analóg és digitális televízió- és rádióprogramok vételére szolgál háztartási használatban. A berendezés használata kizárólag magánháztartásban engedélyezett, ipari, kereskedelmi célokra nem használható. Ettől eltérő használati módok nem minősülnek rendeltetésszerűnek és azok anyagi károkhoz, vagy személyi sérülésekhez vezethetnek.



Belső antenna a rádió- és a TV vételhez

A Vivanco Kft. igazolja, hogy a [Belső antenna a rádió- és a TV vételhez 38885] típusú rádióberendezés megfelel a 2014/53/EU irányelvnek. Az EU-megfelelőségi nyilatkozat teljes szövege elérhető a következő internetes címen: www.vivanco.de



Biztonsági utasítások

Kérjük, gondoskodjon arról, hogy az utasításokat a gyermekek és a fizikai vagy szellemi képességeikben korlátozott személyek is betartsák!



FIGYELEM felhívja a figyelmet a veszélyekre, amelyek halált vagy súlyos sérülést okozhat.

VIGYÁZAT kockázatot jelez, amely esetleg ritkán enyhe vagy közepesen súlyos sérüléseket.



FIGYELEM: A mellékelt tápegység helytelen használata esetén tűzveszély áll fenn Nedvesség esetén rövidzárlat keletkezhet.

A tápegységet csak száraz belső terekben használja.

Rövidzárlat esetén túlhevülés keletkezhet.

Ne üzemeltessék letakarva.

A tápegységet csak ezen antennával együtt használják, ne más villamos készülékekkel.



FIGYELEM: Áramütés veszélye a tápegység helytelen használata esetén

A ház vagy a kábel károsodása esetén áramütés veszélye áll fenn.

Ilyenkor ne használják a készüléket.

Cseréljék a készüléket vagy forduljanak szakemberhez.

A készüléket ne nyissák fel önkezűleg.



FIGYELEM: Szemsérülések veszélye az antenna helytelen elhelyezésekor

Az antenna teleszkóprúdjai megsérthetik a szemet.

Az antennát úgy helyezze el, hogy a teleszkóprudak általi szemsérülések veszélye kizárható legyen.



A berendezés ártalmatlanítása

A berendezést tilos a háztartási hulladék közé helyezni. Kérjük, hogy a település, vagy a városrész elektromos berendezések számára fenntartott gyűjtőhelyen adja le. Ezáltal biztosítható, hogy a használt berendezések szakszerűen, gazdaságosan kerülnek feldolgozásra, és elkerülhetők a lehetséges környezeti és egészségügyi károk.



A csomagolás ártalmatlanítása

A csomagolást újrahasznosítás céljából vissza kell szolgáltatni. Kérjük, ne dobja a háztartási hulladék közé, és a helyi ártalmatlanítási előírásoknak megfelelően kezelje.



- 1) **A csomagolás tartalma / műszaki adatok**
 - (A) Fixen bekötött antennakábel
 - (B) Hálózati egység.
- 2) **A hálózati egység csatlakoztatása**
- 3) **A Set-Top-doboz / DVB-T tuner / TV / rádió csatlakoztatása**
- 4) **Bekapcsolás [ON] / Kikapcsolás [OFF] és az erősítés beállítása**

Hibaelhárítás

Probléma	Lehetséges ok	Megoldás
Rossz vétel, vagy nincs vétel	Az antenna nem csatlakozik az áramellátáshoz	Biztosítsa az áramellátást
	Az antenna kikapcsolva	Kapcsolja be az antennát
	Megszakadt a kábeles összeköttetés	Ellenőrizze, hogy a kábeles csatlakozásokat megfelelően dugták-e be
Gyenge vétel	Az antenna nincs a megfelelő helyzetben	Forgassa addig az antennát, míg nem biztosított a legjobb vétel
	Az antennát kedvezőtlen helyszínen állították fel	Állítsa fel az antennát a helyiség egy másik pontján
	A teret az adó erősen leárnyékolja. (Ezt jelzi az is, ha a mobiltelefonjának nagyon rossz a vétele)	Használja az ablakra rögzíthető antennát, vagy egy külső antennát
	Nincs megfelelő erősségű adó a közelben	Ellenőriztesse szolgáltatójával, hogy a vételi körzetben van-e adóantenna

		Seite / Page
GB	Operating instructions	03 – 04
D	Bedienungsanleitung	05 – 06
F	Mode d'emploi	07 – 08
E	Manual de Instrucciones	09 – 10
I	Istruzioni per l'uso	11 – 12
NL	Gebruiksaanwijzing	13 – 14
PL	Instrukcja obsługi	15 – 16
P	Manual de instruções	17 – 18
DK	Betjeningsvejledning	19 – 20
N	Bruksanvisning	21 – 22
S	Bruksanvisning	23 – 24
FIN	Käyttöohjeet	25 – 26
RUS	Руководство по эксплуатации	27 – 28
GR	Εγχειρίδιο οδηγιών χρήσης	29 – 30
CZ	Návod k obsluze	31 – 32
SK	Použitie	33 – 34
H	Használati útmutató	35 – 36

Vivanco International

Austria

Vivanco Austria GmbH
Triesterstrasse 10/3
2351 Wr. Neudorf
+43 2236 893 7400
www.vivanco.at

Bulgaria

Vigo GmbH
ul. Deyan Belishki, bl. 62
1404 Sofia
+359 2 859 31 90
www.vigo-bg.com

Czech Republic

DSI Czech spol. s.r.o.
Křížkova 237/36A
Budova C
18600 Praha 8 - Karlín
+421 556 118 110
www.dsicz.cz

Croatia

Feniks Info d.o.o.
Il Resnicki Gaj 10
10000 Zagreb
+385 1 63 95 277
www.feniks-info.hr

Denmark

Sales Rep DK
Soesterhoejvej 9
8270 Hoejbjerg
+45 40 70 50 54
www.salesrep.dk

Estonia

Nordic Digital AS
Tööstuse Tee 6,
Ülenurme vald, Tartumaa,
61715 Tõrvandi
+372 733 7700
www.photopoint.ee

Finland

AV Komponentti OY
Koronakatu 1a
02210 Espoo
+358 9 8678 0225
www.avkomponentti.fi

France

Vivanco Accessorios S.A.U.
Antic Poligon Industrial Güttermann
Cami Vell de Sant Celoni s/n
08460 Santa Maria de Palautordera
+34 93 848 35 20
www.vivanco.es

Great Britain

Vivanco UK Ltd.
960 Capability Green
Bedfordshire
LU1 3PE LUTON
+44 1582 579 333
www.vivanco.com

Greece

Alfa Lamda S.A.
154 Konstantinoupoleos Str.
10436 Athens
+30 210 5212 200
www.alfalamda.gr

Hungary

Hungaro Flotta Kft.
Montevideo u. 2/b
1037 Budapest
+36 88 786 591
www.hungaroflotta.hu

Iceland

Nyherji hf.
Borgartun 37
105 Reykjavik
+354 569 7700
www.nyherji.is

Italy

Cellular Italia S.p.A.
Via Lambrakis 1/a
42122 Reggio Emilia
+39 0522 33 40 02
www.cellularline.com

Netherlands

Mondeno Benelux B.V.
Belgium Vestingdok 2
Luxembourg 3433 KR Nieuwegein
+31 30 600 70 50
www.mondeno.com

Poland

Vivanco Poland Sp.z.o.o.
Ul. Sosnkowskiego 1
02-495 Warsaw
+48 22 723 0745
www.vivanco.com

Portugal

Esoterico
Praceta Alves Redol 2
2670-353 Loures
+351 219 839 550
www.esoterico.pt

Russia

ooo Unibat
Ivana Franko Str. 48
121351 Moscow
+7 495 23 25 348
www.unibat.ru

Serbia

Desk d.o.o.
Bulevar Despota Stefana 110
11000 Belgrade
+381 11 32 92 140
www.desk.rs

Slovakia

DSI Slovakia s.r.o.
Letná 42
040 01 Kosice
+421 556 118 136
www.dsi.sk

Slovenia

Big Bang d.o.o.
Smartinska 152
1000 Ljubljana
+386 1 309 37 33
www.bigbang.si

South Africa

The Galaxy One Group
3 Andries Street
2090 Kew – Johannesburg
Gauteng
+27 11 440 8500

Spain

Vivanco Accessorios S.A.U.
Antic Poligon Industrial Güttermann
Cami Vell de Sant Celoni s/n
08460 Santa Maria de Palautordera
+34 93 848 35 20
www.vivanco.es

Switzerland

Vivanco Suisse AG
Blegistrasse 11B
6340 Baar
+41 44 782 68 00
www.vivanco.ch

Sweden

Cenor Nordic AB
Brovägen 5
18276 Stocksund
+46 8446 77 00
www.cenor.se

Turkey

Kale Elektronik Dis. Tic. AS
Bakir ve Pirincçiler
San. Sit. Menekse Cad No. 2
34520 Istanbul
+90 212 540 0550
www.goldmaster.com.tr

Ukraine

Dicom Ltd.
Likhachova 1/27
03115 Kiev
+380 4450 16440