

Instrukcja użytkowania i montażu Elektryczna płyta grzejna



Proszę **koniecznie** przeczytać instrukcję użytkowania i montażu przed ustawieniem - instalacją - pierwszym uruchomieniem. Dzięki temu można uniknąć zagrożeń i uszkodzeń.

Spis treści

Wskazówki bezpieczeństwa i ostrzeżenia	5
Ochrona środowiska naturalnego	15
Przegląd	16
Płyta grzejna	16
KM 6540 FR	16
KM 6542 FR, KM 6542 FL	17
Elementy obsługi i wskazań	18
Dane stref grzejnych	19
Pierwsze uruchomienie	20
Pierwsze czyszczenie płyty grzejnej	20
Pierwsze włączanie płyty grzejnej	20
Miele@home	21
Dostępność Miele@home	21
Łączenie z Miele@home	22
Przerywanie procesu	23
Resetowanie ustawień	23
Con@ctivity	24
Tworzenie połączenia Con@ctivity	24
Przerywanie procesu	26
Resetowanie ustawień	26
Sposób działania stref grzejnych	27
Naczynia do gotowania	28
Wskazówki dotyczące oszczędzania energii	29
Zakres ustawień	30
Obsługa	31
Zasady obsługi	31
Włączanie płyty grzejnej	32
Ustawianie poziomu mocy	32
Zmiana poziomu mocy	32
Wyłączanie strefy grzejnej/płyty grzejnej	32
Wskazania zalegania ciepła resztkowego	33
Ustawianie poziomu mocy - rozszerzony zakres ustawień	33
Włączanie dodatkowych obwodów grzejnych	34
Automatyka zagotowywania	35
Utrzymywanie ciepła	36

Zegar sterujący (Timer)	37
Minutnik.....	37
Automatyczne wyłączenie strefy grzejnej.....	38
Funkcje dodatkowe	39
Stop & Go.....	39
Recall.....	39
Tryb demonstracyjny	40
Wyświetlanie danych płyty grzejnej.....	40
Zabezpieczenia	41
Blokada uruchomienia / Blokada	41
Wyłączenie ze względów bezpieczeństwa.....	43
Zabezpieczenie przed przegrzaniem/Ochrona garnków	44
Programowanie	45
Informacje dla instytutów testowych	48
Czyszczenie i konserwacja	49
Co robić, gdy	52
Wyposażenie dodatkowe	55
Serwis	56
Kontakt w przypadku wystąpienia usterki.....	56
Tabliczka znamionowa	56
Gwarancja	56
Instalacja	57
Wskazówki bezpieczeństwa do zabudowy	57
Odstępy bezpieczeństwa	58
Wskazówki dotyczące zabudowy	62
Zabudowa przylegająca	62
Zabudowa zlicowana	63
Wymiary zabudowy – zabudowa przylegająca	64
KM 6540 FR	64
KM 6542 FR	65
Zabudowa przylegająca	66
Wymiary zabudowy – zabudowa zlicowana.....	68
KM 6542 FL.....	68
Zabudowa zlicowana	69
Podłączenie elektryczne	70
Karty produktów	73

Spis treści

Deklaracja zgodności	74
----------------------------	----

Wskazówki bezpieczeństwa i ostrzeżenia

Ta płyta grzejna spełnia wymagania obowiązujących przepisów bezpieczeństwa. Nieprawidłowe użytkowanie może jednak doprowadzić do wyrządzenia szkód osobowych i rzeczowych.

Przed uruchomieniem urządzenia należy uważnie przeczytać instrukcję użytkowania i montażu. Zawiera ona ważne wskazówki dotyczące montażu, bezpieczeństwa, użytkowania i konserwacji. Dzięki temu można uniknąć zagrożeń i uszkodzeń płyty grzejnej.

Zgodnie z normą IEC 60335-1 firma Miele wyraźnie zwraca uwagę na to, że należy koniecznie przeczytać rozdział dotyczący instalacji urządzenia oraz wskazówki bezpieczeństwa i ostrzeżenia i bezwzględnie się do nich stosować.

Firma Miele nie może zostać pociągnięta do odpowiedzialności za szkody, które zostaną spowodowane w wyniku nieprzestrzegania tych wskazówek.

Instrukcję użytkowania i montażu należy zachować do późniejszego wykorzystania i przekazać ewentualnemu następnemu posiadaczowi wraz z urządzeniem.

Wskazówki bezpieczeństwa i ostrzeżenia

Użytkowanie zgodne z przeznaczeniem

- ▶ Ta płyta grzejna jest przeznaczona do stosowania w gospodarstwie domowym i w otoczeniu domowym.
- ▶ Ta płyta grzejna nie jest przeznaczona do stosowania na zewnątrz pomieszczeń.
- ▶ Stosować płytę grzejną wyłącznie w warunkach domowych do przyrządzania potraw i utrzymywania ich w ciepłe. Wszelkie inne zastosowania są niedozwolone.
- ▶ Osoby, które ze względu na upośledzenie psychiczne, umysłowe lub fizyczne, czy też brak doświadczenia lub niewiedzę, nie są w stanie bezpiecznie obsługiwać urządzenia, muszą być nadzorowane przy korzystaniu z niego. Osobom tym wolno używać urządzenia bez nadzoru tylko wtedy, gdy jego obsługa została im objaśniona w takim stopniu, że mogą bezpiecznie z niego korzystać. Muszą one być w stanie rozpoznać i zrozumieć możliwe zagrożenia wynikające z nieprawidłowej obsługi.

Dzieci w gospodarstwie domowym

- ▶ Dzieci poniżej 8 roku życia należy trzymać z daleka od płyty grzejnej, chyba że są pod stałym nadzorem.
- ▶ Dzieciom powyżej 8 roku życia wolno używać urządzenia bez nadzoru tylko wtedy, gdy jego obsługa została im objaśniona w takim stopniu, że mogą bezpiecznie z niego korzystać. Dzieci muszą być w stanie rozpoznać i zrozumieć możliwe zagrożenia wynikające z nieprawidłowej obsługi.
- ▶ Dzieci nie mogą czyścić płyty grzejnej bez nadzoru.
- ▶ Proszę nadzorować dzieci przebywające w pobliżu płyty grzejnej. Nigdy nie pozwalać dzieciom na zabawy urządzeniem.
- ▶ Płyta grzejna nagrzewa się w czasie pracy i pozostaje gorąca jeszcze przez jakiś czas po wyłączeniu. Trzymać dzieci z daleka od urządzenia, aż nie ostygnie ono na tyle, że będzie można wykluczyć ryzyko odniesienia oparzeń.
- ▶ Niebezpieczeństwo oparzeń. Nie przechowywać nad ani za urządzeniem żadnych przedmiotów, które mogłyby być interesujące dla dzieci. W przeciwnym razie dzieci mogą próbować wspinać się na urządzenie.
- ▶ Niebezpieczeństwo odniesienia oparzeń. Obracać uchwyty garnków i patelni w bok nad blatem roboczym, żeby dzieci nie mogły ich sięgnąć i się oparzyć.
- ▶ Niebezpieczeństwo zadławienia. Podczas zabawy materiałami opakowaniowymi (np. folią) dzieci mogą się nimi owinąć lub zadzierzgnąć je na głowie i się udusić. Trzymać materiały opakowaniowe z daleka od dzieci.
- ▶ Stosować blokadę uruchomienia, żeby dzieci nie mogły bez nadzoru włączać urządzenia. Podczas korzystania z płyty grzejnej włączać blokadę, żeby dzieci nie mogły zmienić (wybranych) ustawień.

Wskazówki bezpieczeństwa i ostrzeżenia

Bezpieczeństwo techniczne

- ▶ Nieprawidłowo przeprowadzone prace instalacyjne i konserwacyjne lub naprawy mogą się stać przyczyną poważnych zagrożeń dla użytkownika. Prace instalacyjne i konserwacyjne oraz naprawy mogą być przeprowadzane wyłącznie przez fachowców autoryzowanych przez firmę Miele.
- ▶ Uszkodzenia płyty grzejnej mogą być przyczyną zagrożeń. Skontrolować płytę grzejną pod kątem widocznych uszkodzeń. Nigdy nie uruchamiać uszkodzonego urządzenia.
- ▶ Bezusterkowa i bezpieczna praca płyty grzejnej jest zagwarantowana tylko wtedy, gdy jest ona podłączona do publicznej sieci elektrycznej.
- ▶ Elektryczne bezpieczeństwo płyty grzejnej jest zagwarantowane tylko wtedy, gdy zostanie ona podłączona do przepisowo zainstalowanego systemu przewodów ochronnych. To podstawowe zabezpieczenie jest bezwzględnie wymagane. W razie wątpliwości należy zlecić sprawdzenie instalacji domowej przez wykwalifikowanego elektryka.
- ▶ Dane przyłączeniowe (częstotliwość i napięcie prądu) na tabliczce znamionowej płyty grzejnej muszą być zgodne z parametrami sieci elektrycznej, w przeciwnym razie może dojść do uszkodzenia urządzenia.
Proszę porównać dane przed podłączeniem. W razie wątpliwości należy zasięgnąć opinii wykwalifikowanego elektryka.
- ▶ Gniazda wielokrotne lub przedłużacze nie zapewniają wymaganego bezpieczeństwa (zagrożenie pożarowe). Nie podłączać płyty grzejnej do sieci elektrycznej za ich pośrednictwem.
- ▶ Płyty grzejnej należy używać wyłącznie w stanie zabudowanym, żeby zagwarantować jej bezpieczne działanie.
- ▶ To urządzenie nie może być użytkowane w miejscach niestacjonarnych (np. na statkach).

Wskazówki bezpieczeństwa i ostrzeżenia

- ▶ Dotknięcie elementów przewodzących prąd elektryczny, jak również zmiana budowy elektrycznej i mechanicznej naraża użytkownika na niebezpieczeństwo i może prowadzić do zaburzeń w funkcjonowaniu urządzenia.
Nigdy nie otwierać obudowy urządzenia.
- ▶ W przypadku naprawy płyty grzejnej przez serwis nieposiadający autoryzacji Miele przepadają ew. roszczenia gwarancyjne.
- ▶ Tylko w przypadku oryginalnych części zamiennych firma Miele może zagwarantować spełnienie wymagań bezpieczeństwa w pełnym zakresie. Uszkodzone podzespoły mogą zostać wymienione wyłącznie na takie części zamienne.
- ▶ Płyta grzejna nie jest przeznaczona do pracy z zewnętrznym zegarem sterującym ani z systemem zdalnego sterowania.
- ▶ Płyta grzejna musi zostać podłączona do sieci elektrycznej przez wykwalifikowanego elektryka (patrz rozdział „Instalacja”, punkt „Podłączenie elektryczne”).
- ▶ Gdy zostanie uszkodzony przewód przyłączeniowy, musi on zostać wymieniony przez specjalistę na specjalny przewód przyłączeniowy (patrz rozdział „Instalacja”, punkt „Podłączenie elektryczne”).
- ▶ Przy pracach instalacyjnych i konserwacyjnych oraz naprawach urządzenie musi zostać odłączone od sieci elektrycznej. Płyta grzejna jest odłączona od sieci elektrycznej tylko wtedy, gdy:
 - bezpieczniki instalacji elektrycznej są wyłączone,
 - bezpieczniki topikowe instalacji elektrycznej są całkowicie wykręcone z oprawek,
 - wtyczka (jeśli występuje) jest wyjęta z gniazdka. Nie ciągnąć przy tym za przewód zasilający, lecz za wtyczkę.
- ▶ Niebezpieczeństwo porażenia prądem. W przypadku uszkodzenia lub wystąpienia pęknięć, odprysków lub rys w szybie szklano-ceramicznej nie wolno włączać płyty ew. należy natychmiast ją wyłączyć. Odłączyć urządzenie od sieci elektrycznej. Wezwać serwis.

Wskazówki bezpieczeństwa i ostrzeżenia

▶ Gdy płyta grzejna została zabudowana za frontem meblowym (np. drzwiczkami), nigdy nie należy zamykać frontu podczas korzystania z płyty grzejnej. Za zamkniętym frontem meblowym nagromadzi się ciepło i wilgoć. W efekcie płyta grzejna, szafka i podłoga mogą zostać uszkodzone. Zamykać drzwiczki meblowe dopiero wtedy, gdy zgasną wskazania ciepła resztkowego.

Wskazówki bezpieczeństwa i ostrzeżenia

Prawidłowe użytkowanie

- ▶ Płyta grzejna nagrzewa się podczas pracy i pozostaje gorąca jeszcze przez jakiś czas po wyłączeniu. Dopiero po zgaśnięciu wskazań ciepła resztkowego nie ma więcej niebezpieczeństwa odniesienia oparzeń.
- ▶ Przedmioty znajdujące się w pobliżu włączonej płyty grzejnej mogą zacząć się palić ze względu na wysokie temperatury. Nigdy nie stosować płyty grzejnej do ogrzewania pomieszczeń.
- ▶ Oleje i tłuszcze mogą się zapalić w wyniku przegrzania. Nigdy nie pozostawiać płyty grzejnej bez dozoru przy pracy z olejami i tłuszczami. Nigdy nie gasić płonącego oleju lub tłuszczu wodą. Wyłączyć płytę grzejną. Ostrożnie zdusić płomień za pomocą pokrywki lub koca gaśniczego.
- ▶ Nie zostawiać urządzenia w czasie pracy bez nadzoru. Stale nadzorować krótkie procesy gotowania i smażenia.
- ▶ Płomień mogą spowodować zapalenie się filtra tłuszczu wyciągu kuchennego. Nigdy nie używać otwartego ognia pod wyciągiem kuchennym.
- ▶ Gdy podgrzewa się puszki z aerozolem, łatwopalne płyny lub inne materiały palne, mogą się one zapalić. Dlatego nigdy nie należy przechowywać łatwopalnych przedmiotów w szufladach bezpośrednio pod płytą grzejną. Ewentualne pojemniki na sztucze muszą być wykonane z materiału żaroodpornego.
- ▶ Nigdy nie podgrzewać naczyń bez zawartości.
- ▶ Przy pasteryzacji i podgrzewaniu w zamkniętych puszkach powstaje ciśnienie, które może je rozsadzić. Nie stosować płyty grzejnej do pasteryzacji i podgrzewania puszek

Wskazówki bezpieczeństwa i ostrzeżenia

- ▶ Gdy płyta grzejna jest przykryta, w razie przypadkowego włączenia lub występowania ciepła resztkowego istnieje niebezpieczeństwo, że materiał przykrycia może się zapalić, obkurczyć lub stopić. Nigdy nie przykrywać płyty grzejnej, np. pokrywą, ścierką lub folią ochronną.
- ▶ Przy włączonej płycie grzejnej, przypadkowym włączeniu lub zaleganiu ciepła resztkowego istnieje ryzyko, że przedmioty metalowe odłożone na płycie grzejnej ulegną rozgrzaniu. Inne materiały mogą się stopić lub zapalić. Wilgotne pokrywki garnków mogą się zassać. Nie wykorzystywać płyty grzejnej jako powierzchni do odkładania. Wyłączać strefy grzejne po użyciu!
- ▶ O gorącą płytę grzejną można się oparzyć. Przy wszystkich pracach wykonywanych przy gorącym urządzeniu należy chronić ręce za pomocą odpowiednich rękawic termoizolacyjnych, łapek do garnków itp. Stosować wyłącznie suche rękawice termoizolacyjne. Mokre lub wilgotne tekstylia lepiej przewodzą ciepło i mogą spowodować oparzenia parą.
- ▶ Gdy w pobliżu płyty grzejnej używa się innego urządzenia elektrycznego (np. ręcznego miksera), należy zwrócić uwagę na to, żeby przewód zasilający nie miał kontaktu z gorącą płytą grzejną. Izolacja przewodu mogłaby wówczas zostać uszkodzona.
- ▶ Sól, cukier lub ziarenka piasku, np. z czyszczenia warzyw, mogą spowodować zarysowania, gdy dostaną się pod dno garnka. Przed ustawieniem naczyń należy zwrócić uwagę, czy szyba szklano-ceramiczna i dno naczynia są czyste.
- ▶ Spadające przedmioty (nawet lekkie przedmioty jak ziarenka soli) mogą spowodować rysy lub pęknięcia szyby szklano-ceramicznej. Zwrócić uwagę, żeby żadne przedmioty nie upadały na szybę szklano-ceramiczną.

Wskazówki bezpieczeństwa i ostrzeżenia

- ▶ Gorące przedmioty na przyciskach dotykowych i wyświetlaczu dotykowym mogą uszkodzić znajdującą się pod nimi elektronikę. W żadnym wypadku nie stawiać gorących garnków lub patelni na przyciskach dotykowych ani na wyświetlaczu.
- ▶ Jeśli na gorącą płytę grzejną dostanie się cukier, potrawy zawierające cukier, tworzywa sztuczne lub folia aluminiowa, przy stygnięciu uszkodzą one szybę szklano-ceramiczną. Należy natychmiast wyłączyć urządzenie i od razu dokładnie zeszkrobać te substancje za pomocą skrobaka do szkła. Założyć przy tym rękawice termoizolacyjne. Doczyścić szybę szklano-ceramiczną za pomocą środka do czyszczenia szkła ceramicznego, gdy tylko ostygnie.
- ▶ Wygotowane garnki mogą doprowadzić do uszkodzeń szyby szklano-ceramicznej. Nie zostawiać płyty grzejnej w czasie pracy bez nadzoru!
- ▶ Nierówności na dnie garnków i patelni rysują szybę szklano-ceramiczną. Stosować wyłącznie garnki i patelnie o gładkim dnie.
- ▶ Unieść naczynie do gotowania w celu przestawienia. Dzięki temu można uniknąć zarysowań i odprysków.
- ▶ Naczynia z tworzyw sztucznych lub folii aluminiowej topią się w wysokich temperaturach. Nie stosować naczyń z tworzyw sztucznych ani z folii aluminiowej.
- ▶ Ramka płyty grzejnej, w przypadku płyt fasetowych krawędź płyty i elementy sterowania mogą się rozgrzać pod wpływem następujących czynników: czas pracy, wysokie ustawienie(a) mocy, duże naczynia do gotowania i ilość włączonych stref grzejnych.
- ▶ Naczynia do gotowania z aluminium lub z dnem aluminiowym mogą spowodować metalicznie połyskujące plamy. Plamy te można usunąć za pomocą środków do czyszczenia powierzchni szklano-ceramicznych i stali szlachetnej (patrz rozdział „Czyszczenie i konserwacja“, punkt „Czyszczenie powierzchni szklano-ceramicznych“).

Wskazówki bezpieczeństwa i ostrzeżenia

- ▶ W przypadku dłuższego oddziaływania zabrudzeń mogą się one przypalić i ich usunięcie może być więcej niemożliwe. Usuwać zabrudzenia tak szybko, jak to możliwe i przy stawianiu naczyń do gotowania uważać, żeby dno naczynia było czyste, wolne od tłuszczu i suche.
- ▶ W żadnym wypadku nie przyrządzać potraw bezpośrednio na powierzchni szklano-ceramicznej. Zawsze stosować odpowiednie naczynie do gotowania.

Czyszczenie i konserwacja

- ▶ Para z myjki parowej może się dostać na elementy przewodzące prąd elektryczny i spowodować zwarcie. Nigdy nie stosować myjki parowej do czyszczenia urządzenia.

Utylizacja opakowania transportowego

Opakowanie chroni urządzenie przed uszkodzeniami podczas transportu. Materiały, z których wykonano opakowanie zostały specjalnie dobrane pod kątem ochrony środowiska i techniki utylizacji i dlatego nadają się do ponownego wykorzystania.

Zwrot opakowań do obiegu materiałowego pozwala na zaoszczędzenie surowców i zmniejsza nagromadzenie odpadów.

Utylizacja starego urządzenia

To urządzenie, zgodnie z Dyrektywą Europejską 2002/96/WE oraz polską Ustawą o zużytych sprzęcie elektrycznym i elektronicznym, jest oznaczone symbolem przekreślonego kontenera na odpady.



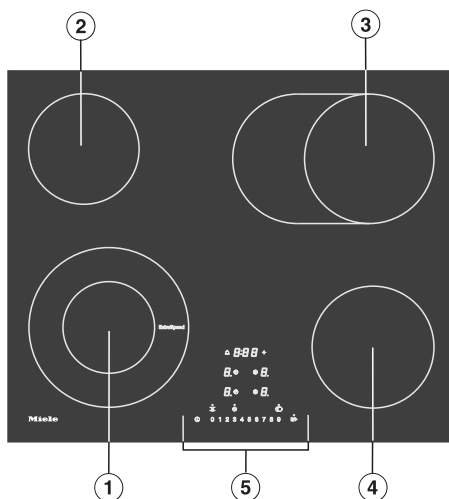
Takie oznakowanie informuje, że sprzęt ten, po okresie jego użytkowania, nie może być umieszczany razem z innymi odpadami domowymi. Użytkownik jest zobowiązany do oddania go prowadzącym zbieranie zużytego sprzętu elektrycznego i elektronicznego. Prowadzący zbieranie, w tym lokalne punkty zbiórki, sklepy oraz gminne jednostki, tworzą odpowiedni system umożliwiający oddanie takiego sprzętu. Właściwe postępowanie ze zużytych sprzętem elektrycznym i elektronicznym przyczynia się do uniknięcia konsekwencji szkodliwych dla zdrowia ludzi i środowiska naturalnego, wynikających z obecności składników niebezpiecznych oraz z niewłaściwego składowania i przetwarzania.

Proszę zatroszczyć się o to, aby stare urządzenie było zabezpieczone przed dziećmi do momentu odtransportowania.

Przegląd

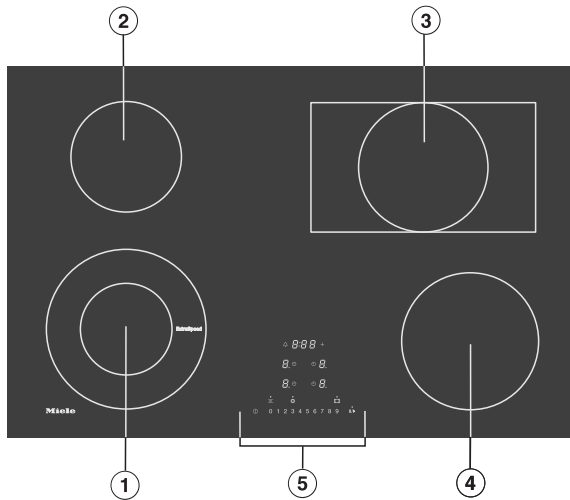
Płyta grzejna

KM 6540 FR



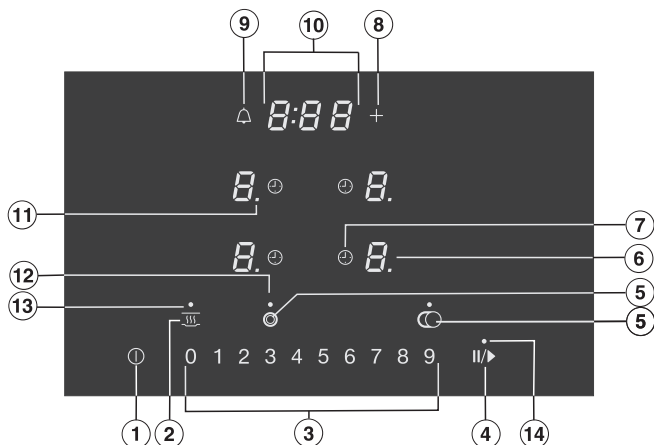
- ① Dwuobwodowa strefa grzejna ExtraSpeed
- ② Jednoobwodowa strefa grzejna
- ③ Jednoobwodowa strefa grzejna/strefa grzejna na brytfannę
- ④ Jednoobwodowa strefa grzejna
- ⑤ Elementy obsługi i wskazań

KM 6542 FR, KM 6542 FL



- ① Dwuobwodowa strefa grzejna ExtraSpeed
- ② Jednoobwodowa strefa grzejna
- ③ Jednoobwodowa strefa grzejna/strefa grzejna na brytfanę
- ④ Jednoobwodowa strefa grzejna
- ⑤ Elementy obsługi i wskazań

Elementy obsługi i wskazań



Przyciski dotykowe

- ① Włączanie/wyłączanie płyty grzejnej
- ② Funkcja utrzymywania ciepła
- ③ Skala numeryczna
 - ustawianie poziomu mocy
 - ustawianie czasów dla zegara sterującego
- ④ Stop&Go
- ⑤ Włączanie dalszych obwodów grzejnych
- ⑥ Wybór i wskazania stref grzejnych
 - h* Gotowość strefy grzejnej do pracy
 - h* Poziom utrzymywania ciepła
 - 1 do 9* Poziom mocy
 - ≡* Ciepło resztkowe
 - R* Automatyka zagotowywania
- ⑦ Automatyczne wyłączanie strefy grzejnej
- ⑧ Wprowadzanie/zmiana czasu
- ⑨ Minutnik

Wskazania/Lampki kontrolne

⑩ Wskazanie zegara sterującego

0:00 do Czas

9:59

LOC Aktywna blokada uruchomienia/blokada

dE Aktywny tryb demonstracyjny

⑪ Obszar ustawień rozszerzonych poziomów mocy

⑫ Włączanie dodatkowych obwodów grzewczych

⑬ Uaktywniona funkcja utrzymywania ciepła

⑭ Uaktywniona funkcja Stop&Go

Dane stref grzewczych

KM 6540 FR		
Strefa grzejna	Ø w cm*	Moc w W przy 230 V
①	12,0/21,0	1200/2900
②	14,5	1200
③	17,0/17,0x26,5	1500/2400
④	16,0	1500
		Razem: 8000

KM 6542 FR, KM 6542 FL		
Strefa grzejna	Ø w cm*	Moc w W przy 230 V
①	12,0/21,0	1200/2900
②	14,5	1200
③	17,0/17,0x29,0	1500/2600
④	18,0	1800
		Razem: 8500

Pierwsze uruchomienie

- Tabliczkę znamionową, znajdującą się w dokumentacji urządzenia, należy nakleić w przewidzianym do tego miejscu w rozdziale „Serwis“.
- Usunąć ewentualną folię ochronną i naklejki.

Pierwsze czyszczenie płyty grzejnej

- Przed pierwszym użyciem należy przetrzeć płytę grzejną wilgotną ściereczką, a następnie wytrzeć ją do sucha.

Pierwsze włączanie płyty grzejnej

Podzespoły metalowe są zabezpieczone środkiem konserwacyjnym. Gdy urządzenie zostaje uruchomione po raz pierwszy, dochodzi do wystąpienia nieprzyjemnego zapachu i ew. dymu.

Zapach i ewentualne opary nie wskazują na nieprawidłowe podłączenie lub usterkę urządzenia ani też nie są szkodliwe dla zdrowia.

Miele@home

Warunek wstępny: domowa sieć WiFi

Państwa płyta grzejna jest wyposażona w zintegrowany moduł WiFi. Płyta grzejna może zostać połączona z domową siecią WiFi.

Jeśli Państwa wyciąg kuchenny także jest połączony z domową siecią WiFi, można zastosować automatyczne sterowanie wyciągiem kuchennym poprzez funkcję Con@ctivity. Dalsze informacje na ten temat znajdują się w instrukcji użytkownika i montażu Państwa wyciągu kuchennego.

Proszę się upewnić, że w miejscu instalacji płyty grzejnej dostępna jest lokalna sieć WiFi o wystarczającej mocy sygnału.

Istnieje kilka możliwości, żeby połączyć płytę grzejną ze swoją siecią WiFi.

Dostępność połączenia WiFi

Połączenie WiFi współdzieli zakres częstotliwości z innymi urządzeniami (np. kuchnia mikrofalowa, zdalnie sterowane zabawki). Z tego powodu mogą wystąpić czasowe lub całkowite zakłócenia połączenia. Dlatego nie można zagwarantować stałej dostępności oferowanych funkcji.

Dostępność Miele@home

Możliwość korzystania z aplikacji Miele@mobile zależy od dostępności serwisu Miele@home w Państwa kraju.

Serwis Miele@home nie jest dostępny w każdym kraju.

Informacje o dostępności można uzyskać na stronie internetowej www.miele.com.

Aplikacja Miele@mobile

Aplikację Miele@mobile można bezpłatnie pobrać z Apple App Store® lub z Google Play Store™.



Po zainstalowaniu aplikacji Miele@mobile na mobilnym urządzeniu końcowym, można przeprowadzać następujące działania:

- wywoływać informacje o stanie roboczym swojego urządzenia
- wywoływać wskazówki dotyczące przebiegu programu posiadanego urządzenia
- zestawiać sieć Miele@home z kolejnymi urządzeniami domowymi wyposażonymi w WiFi

Pierwsze uruchomienie

Łączenie z Miele@home

Łączenie przez aplikację

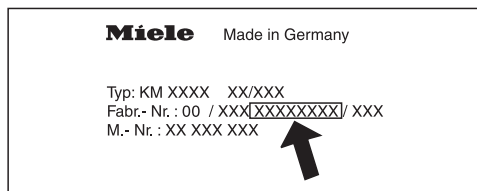
Połączenie sieciowe można utworzyć za pomocą aplikacji Miele@mobile.

- Zainstalować aplikację Miele@mobile na swoim mobilnym urządzeniu końcowym.

Do zalogowania będą potrzebne:

1. hasło sieci WiFi
2. hasło płyty grzejnej

W przypadku hasła płyty grzejnej chodzi o 9 ostatnich cyfr numeru fabrycznego, który znajduje się na tabliczce znamionowej.



- Włączyć płytę grzejną.
- Uruchomić aplikację Miele@mobile.
- Następnie równocześnie nacisnąć i przytrzymać przez 6 sekund przyciski dotykowe 0 i 5.

Sekundy są odliczane na wyświetlaczu zegara sterującego. Po zakończeniu upływu czasu w polu wskazań zegara sterującego przez 10 sekund pokazywany jest kod Ł:07.

Mają Państwo teraz 10 minut czasu, żeby skonfigurować WiFi.

- Postępować według wskazówek w aplikacji.

Łączenie przez WPS

Warunek wstępny: Posiadają Państwo router z obsługą WPS (Wireless Protected Setup).

- Włączyć płytę grzejną.
- Nacisnąć równocześnie i przytrzymać przez 6 sekund przyciski dotykowe 0 i 6.

Sekundy są odliczane na wyświetlaczu zegara sterującego. Po zakończeniu upływu czasu w polu wskazań zegara sterującego podczas próby połączenia świeci się kontrolka aktywności (maksymalnie 120 sekund).

Logowanie WPS jest aktywne tylko podczas tych 120 sekund.

- Uaktywnić funkcję WPS na routerze.

Gdy łączenie zakończyło się sukcesem, w polu wskazań zegara sterującego pokazywany jest kod Ł:02. Jeśli połączenie nie mogło zostać utworzone, w polu wskazań zegara sterującego wyświetlany jest kod Ł:07. Ewentualnie funkcja WPS na routerze nie została uaktywniona wystarczająco szybko. Proszę ponownie przeprowadzić opisane powyżej kroki.

Wskazówka: Jeśli Państwa router WiFi nie obsługuje WPS jako metody łączenia, proszę skorzystać z możliwości połączenia przez aplikację Miele@mobile.

Przerywanie procesu

- Nacisnąć dowolny przycisk dotykowy.

Resetowanie ustawień

Przy wymianie routera resetowanie nie jest konieczne.

- Włączyć płytę grzejną.
- Nacisnąć równocześnie i przytrzymać przez 6 sekund przyciski dotykowe 0 i 9.

Sekundy są odliczane na wyświetlaczu zegara sterującego. Po zakończeniu upływu czasu w polu wskazań zegara sterującego przez 10 sekund pokazywany jest kod E:00 .

Przywrócić ustawienia, gdy płyta grzejna ma zostać poddana utylizacji, sprzedana lub gdy uruchamia się używaną płytę grzejną. Tylko w ten sposób można zagwarantować, że wszystkie dane osobiste zostaną usunięte i poprzedni użytkownik nie będzie miał więcej dostępu do urządzenia.

Pierwsze uruchomienie

Con@ctivity

Con@ctivity oznacza bezpośrednią komunikację pomiędzy płytą grzejną Miele i wyciągiem kuchennym Miele.

Con@ctivity pozwala na automatyczne sterowanie wyciągiem kuchennym w zależności od stanu roboczego płyty grzejnej.

Dalsze informacje na ten temat znajdują się w instrukcji użytkowania i montażu Państwa wyciągu kuchennego.

Dostępność połączenia WiFi

Połączenie WiFi współdzieli zakres częstotliwości z innymi urządzeniami (np. kuchnia mikrofalowa, zdalnie sterowane zabawki). Z tego powodu mogą wystąpić czasowe lub całkowite zakłócenia połączenia. Dlatego nie można zagwarantować stałej dostępności oferowanych funkcji.

Tworzenie połączenia Con@ctivity

Con@ctivity poprzez domową sieć WiFi (Con@ctivity 3.0)

Warunek wstępny:

- domowa sieć WiFi
- wyciąg kuchenny Miele z WiFi

- Połączyć płytę grzejną i wyciąg kuchenny z domową siecią WiFi (patrz rozdział „Pierwsze uruchomienie”, punkt „Miele@home”).

Funkcja Con@ctivity zostaje uaktywniona automatycznie.

Połączenie przez bezpośrednie połączenie WiFi (Con@ctivity 3.0)

Warunek wstępny: wyciąg kuchenny Miele z WiFi

Jeśli nie dysponują Państwo domową siecią WiFi, można ustanowić bezpośrednie połączenie pomiędzy płytą grzejną i wyciągiem kuchennym.

- Wyłączyć wyciąg kuchenny.
- Przytrzymać naciśnięty przycisk + (B*).
- Nacisnąć równocześnie przycisk — (1*).

* Wyciągi kuchenne z przyciskami dotykowymi.

Wskazanie **2** świeci się stale, wskazanie **3** miga.

W ciągu dwóch kolejnych minut wyciąg jest gotowy do połączenia.

- Włączyć płytę grzejną.
- Nacisnąć równocześnie i przytrzymać przez 6 sekund przyciski dotykowe 0 i 7.

Sekundy są odliczane na wyświetlaczu zegara sterującego. Po zakończeniu upływu czasu w polu wskazań zegara sterującego podczas próby połączenia świeci się kontrolka aktywności. Gdy łączenie zakończyło się sukcesem, w polu wskazań zegara sterującego pokazywany jest kod $\mathcal{C}:D2$. Jeśli połączenie nie mogło zostać utworzone, w polu wskazań zegara sterującego wyświetlany jest kod $\mathcal{C}:D1$. Proszę ponownie przeprowadzić opisane powyżej kroki.

Na wyciągu po udanym połączeniu świecą się stale wskazania **2** i **3**.

- Nacisnąć przycisk funkcji opóźnionego wyłączenia \mathfrak{L}^{15} , żeby opuścić tryb łączenia na wyciągu

Con@ctivity jest teraz uaktywnione.

Gdy istnieje bezpośrednie połączenie WiFi, nie można połączyć płyty grzejnej ani wyciągu z domową siecią WiFi. Jeśli taka potrzeba pojawi się w późniejszym terminie, należy najpierw rozłączyć bezpośrednie połączenie WiFi pomiędzy płytą grzejną i wyciągiem (patrz rozdział „Pierwsze uruchomienie”, punkt „Con@ctivity” i w instrukcji użytkownika i montażu wyciągu rozdział „Wylogowywanie WiFi”).

Pierwsze uruchomienie

Przerywanie procesu

- Nacisnąć dowolny przycisk dotykowy.

Resetowanie ustawień

Przy wymianie routera resetowanie nie jest konieczne.

- Włączyć płytę grzejną.
- Nacisnąć równocześnie i przytrzymać przez 6 sekund przyciski dotykowe 0 i 9.

Sekundy są odliczane na wyświetlaczu zegara sterującego. Po zakończeniu upływu czasu w polu wskazań zegara sterującego przez 10 sekund pokazywany jest kod `⌚:00`.

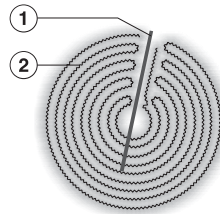
Przywrócić ustawienia, gdy płyta grzejna ma zostać poddana utylizacji, sprzedana lub gdy uruchamia się używaną płytę grzejną. Tylko w ten sposób można zagwarantować, że wszystkie dane osobiste zostaną usunięte i poprzedni użytkownik nie będzie miał więcej dostępu do urządzenia.

Sposób działania stref grzejnych

Jednoobwodowe strefy grzejne są wyposażone w jedną wstęgę grzejną, dwuobwodowe strefy grzejne i strefy na brytfannę w dwie wstęgi grzejne. W zależności od modelu wstęgi grzejne mogą być rozdzielone pierścieniem.

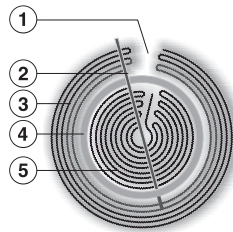
Każda strefa grzejna ma zabezpieczenie przed przegrzaniem (ogranicznik temperatury wewnętrznej), który zapobiega przegrzaniu szyby szklano-ceramicznej (patrz rozdział „Zabezpieczenia“, punkt „Zabezpieczenie przed przegrzaniem“). Gdy zostanie ustawiony poziom mocy, włącza się grzanie i wstęga grzejna jest widoczna przez szybę szklano-ceramiczną. Moc grzejna stref grzejnych jest uzależniona od ustawionego poziomu mocy i jest regulowana elektronicznie. Skutkuje to „taktowaniem“ strefy grzejnej: grzanie jest włączane i wyłączane.

Jednoobwodowa strefa grzejna



- ① Zabezpieczenie przed przegrzaniem
- ② Wstęga grzejna

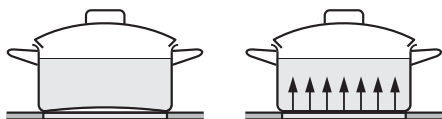
Dwuobwodowa strefa grzejna



- ① Uwarunkowanie techniczne, brak usterki
- ② Zabezpieczenie przed przegrzaniem
- ③ Zewnętrzna wstęga grzejna
- ④ Izolacja
- ⑤ Wewnętrzna wstęga grzejna

Naczynia do gotowania

Najlepiej nadają się metalowe garnki i patelnie z grubym dnem, które na zimno jest lekko wygięte do wewnątrz. Przy podgrzewaniu dno się uwypukla i stoi równo na strefie grzejnej. Dzięki temu ciepło jest przewodzone optymalnie.



zimne

gorące

W mniejszym stopniu nadają się naczynia do gotowania ze szkła, ceramiki lub z kamionki. Te materiały nie przewodzą dobrze ciepła.

Nie nadają się naczynia z tworzyw sztucznych lub z folii aluminiowej. Topią się one w wysokich temperaturach.

Naczynia do gotowania z aluminium lub z dnem aluminiowym mogą spowodować metalicznie połyskujące plamy. Plamy te można usunąć za pomocą środków do czyszczenia powierzchni szklano-ceramicznych i stali szlachetnej (patrz rozdział „Czyszczenie i konserwacja“, punkt „Czyszczenie powierzchni szklano-ceramicznych“).

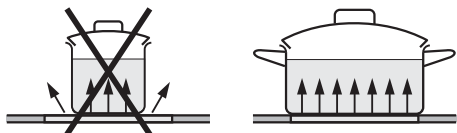
Wykonanie dna naczynia do gotowania może wpływać na równomierność uzyskanych efektów gotowania (np. przy przyrumianianiu naleśników).

- Dla optymalnego wykorzystania strefy grzejnej należy wybrać naczynie o pasującej średnicy dna (patrz rozdział „Przegląd“, punkt „Dane stref grzejnych“).

- Stosować wyłącznie garnki i patelnie o gładkim dnie. Nierówności na dnie garnków i patelni zarysują szybę szklano-ceramiczną.
- W celu przesunięcia naczynia do gotowania należy je unieść. Dzięki temu uniknie się zarysowań i odprysków.
- Proszę pamiętać, że w przypadku patelni i garnków często podawana jest maksymalna lub górna średnica. Istotna jest jednak średnica dna (z reguły mniejsza).

Wskazówki dotyczące oszczędzania energii

- Zwrócić uwagę na to, żeby dno garnka lub patelni zgadzało się z wielkością strefy grzejnej lub było trochę większe. Dzięki temu ciepło nie będzie się niepotrzebnie ulatniać.



- W miarę możliwości należy gotować w garnkach i patelniach pod przykryciem. W ten sposób unika się niepotrzebnego ulatniania ciepła.
- Do małych ilości wybierać małe garnki. Mały garnek na małej strefie grzejnej wymaga mniej energii niż większy, trochę napełniony garnek na dużej strefie grzejnej.
- Gotować z niewielką ilością wody.
- Po zagotowaniu lub obsmażaniu przełączyć w odpowiednim momencie z powrotem na niższy poziom mocy.
- W przypadku dłuższego gotowania wyłączyć strefę grzejną już 5 do 10 minut przed zakończeniem czasu gotowania. Dzięki temu zostanie wykorzystane ciepło resztkowe.
- Zastosować szybkowar, żeby zredukować czas gotowania.

Zakres ustawień

Płyta grzejna ma fabrycznie zaprogramowane 9 poziomów mocy. Gdy życzą sobie Państwo dokładniejszych ustawień, można rozszerzyć zakres ustawień do 17 poziomów mocy (patrz rozdział „Programowanie“).

	Zakresy ustawień	
	fabryczny (9 poziomów)	rozszerzony (17 poziomów)
Topienie masła, czekolady itd. Rozpuszczanie żelatyny	1–2	1–2.
Podgrzewanie małych ilości płynów Utrzymywanie w ciepłe potraw, które łatwo się przypalają Spęczniewanie ryżu	1–3	1–3.
Podgrzewanie płynnych lub półpłynnych potraw Ubijanie kremów i sosów, np. sosu holenderskiego Gotowanie kaszki mleczonej Przyrządzanie omeletów i jajek sadzonych bez skórki Duszenie owoców	2–4	2–4.
Rozmrażanie mrożonek Duszenie warzyw, ryb Spęczniewanie wyrobów mącznych, warzyw strączkowych Spęczniewanie zbóż	3–6	3–5.
Zagotowywanie i kontynuacja gotowania większych ilości	4–6	4.–5.
Delikatne smażenie (bez przegrzewania tłuszczu) ryb, sznyci, kiełbasek, jaj sadzonych, naleśników itp.	6–7	6–7.
Smażenie placków ziemniaczanych, pączków, racuchów itd.	7–8	7–8.
Gotowanie dużych ilości wody Przysmażanie dużych ilości mięsa Zagotowywanie	8–9*	8.–9*

Podane wartości mają charakter orientacyjny. Odnoszą się do normalnych porcji dla 4 osób. W przypadku wyższych garnków, gotowania bez przykrycia i większych ilości potraw, wymagany jest wyższy zakres ustawień. Jeżeli przygotowywane są mniejsze ilości, należy wybrać niższy zakres ustawień.

* Strefa grzejna ExtraSpeed pracuje na poziomie mocy 9 z bardzo wysoką mocą.


Zasady obsługi

Państwa szklano-ceramiczna płyta grzejna jest wyposażona w elektroniczne przyciski dotykowe, które reagują na dotyk palca. Ze względów bezpieczeństwa przycisk dotykowy wł./wył. ① przy włączaniu musi być naciskany nieco dłużej niż pozostałe przyciski. Każda reakcja przycisków zostaje potwierdzona sygnałem akustycznym.

Przy wyłączonej płycie grzejnej widoczne są tylko nadrukowane symbole przycisków dotykowych i skala numeryczna do ustawiania poziomów mocy. Gdy włączy się płytę grzejną, zapalają się pozostałe przyciski dotykowe.

Strefa grzejna musi być „aktywna“, żeby móc ustawić lub zmienić poziom mocy. Aby uaktywnić strefę grzejną, nacisnąć odpowiednie wskazanie strefy grzejnej. Po naciśnięciu wskazania strefy grzejnej zaczyna ono migać. Dopóki wskazanie miga, strefa grzejna jest „aktywna“ i można ustawić poziom mocy lub czas.


Wyjątek: Jeśli w użyciu jest tylko jedna strefa grzejna, poziom mocy można zmienić bez aktywacji.

 Błędne działanie może zostać spowodowane zabrudzeniem i/lub zakryciem przycisków dotykowych. Przyciski dotykowe nie reagują lub dochodzi do niezamierzonych działań, a nawet do automatycznego wyłączenia płyty grzejnej (patrz rozdział „Zabezpieczenia“, punkt „Wyłączenie ze względów bezpieczeństwa“). Gorące naczynia do gotowania na przyciskach dotykowych/wskazaniach mogą uszkodzić znajdującą się pod nimi elektronikę.

Utrzymywać przyciski dotykowe i wskazania w czystości.

Nie odkładać żadnych przedmiotów na przyciskach dotykowych i wskazaniach.

Nie stawiać żadnych gorących naczyń na przyciskach dotykowych ani na wskazaniach.

 Zagrożenie pożarowe przez przegrzaną potrawę.

Nie nadzorowana potrawa może się przegrzać i zapalić.

Nie zostawiać urządzenia w czasie pracy bez nadzoru.

Włączanie płyty grzejnej

- Nacisnąć przycisk dotykowy ①.

Zapalają się pozostałe przyciski dotykowe.

Jeżeli nie zostanie podjęta dalsza obsługa, płyta grzejna wyłączy się automatycznie po kilku sekundach ze względów bezpieczeństwa.

Ustawianie poziomu mocy

- Ustawić naczynie do gotowania na wybranej strefie grzejnej.
- Nacisnąć odpowiednie wskazanie strefy grzejnej.

Wskazanie strefy grzejnej zaczyna migać.

- Na skali numerycznej nacisnąć przycisk dotykowy odpowiadający żądanemu poziomowi mocy.

Ustawiony poziom mocy miga przez kilka sekund we wskazaniach strefy grzejnej, a następnie świeci się stale.

Zmiana poziomu mocy

- Nacisnąć odpowiednie wskazanie strefy grzejnej.

Wskazanie strefy grzejnej zaczyna migać.

- Na skali numerycznej nacisnąć przycisk dotykowy odpowiadający żądanemu poziomowi mocy.

Wyłączanie strefy grzejnej/płyty grzejnej

- Aby wyłączyć strefę grzejną, nacisnąć odpowiednie wskazanie strefy grzejnej.

Wskazanie strefy grzejnej zaczyna migać.


- Nacisnąć przycisk dotykowy 0 na skali numerycznej.
- Aby wyłączyć płytę grzejną, a tym samym wszystkie strefy grzejne, należy nacisnąć przycisk dotykowy ①.

Wskazania zalegania ciepła resztkowego

Gdy strefa grzejna jest gorąca, po wyłączeniu zapala się wskazanie zalegania ciepła resztkowego.

Segmenty wskazań zalegania ciepła resztkowego gasną po kolei wraz z postępującym stygnięciem stref grzejnych. Ostatni segment gaśnie dopiero wtedy, gdy można bez ryzyka dotknąć stref grzejnych.

Wskazania ciepła resztkowego migają, gdy podczas pracy lub przy zaleganiu ciepła resztkowego nastąpi przerwa w dopływie prądu.

 Niebezpieczeństwo odniesienia oparzeń o gorące strefy grzejne. Po zakończeniu gotowania strefy grzejne są gorące. Nie dotykać stref grzejnych, dopóki świecą się wskazania ciepła resztkowego.

Ustawianie poziomu mocy - rozszerzony zakres ustawień

- Nacisnąć skalę numeryczną pomiędzy przyciskami dotykowymi.

Ustawiony poziom mocy miga przez kilka sekund, a następnie świeci się stale. Poziomy pośrednie są prezentowane za pomocą punktu wyświetlanego obok cyfry.

Włączanie dodatkowych obwodów grzejnych

Dwu- lub trójobwodowa strefa grzejna:

Podczas włączania jest zawsze włączany automatycznie drugi obwód grzejny. Lampka kontrolna włączenia świeci tylko tak długo, jak miga dany wskaźnik stref grzejnych.

Drugi obwód grzejny można włączać i wyłączać tylko gdy miga właściwy wskaźnik strefy grzejnej.




Strefa na brytfannę

Drugi obwód grzejny należy włączyć ręcznie. Lampka kontrolna włączenia dodatkowego obwodu grzejnego świeci się tak długo, jak jest on włączony. Jeżeli drugi obwód grzejny zostanie włączony lub wyłączony, wtedy należy na nowo ustawić poziom mocy.

Wyłączanie obwodu grzejnego

- Nacisnąć krótko wskazanie żądanej strefy grzejnej.




Wskazanie strefy grzejnej zaczyna migać.

- Podczas gdy wskazanie strefy grzejnej miga, naciskać przyciski dotykowe ,  lub  (w zależności od modelu) dotąd, aż zgaśnie lampka kontrolna włączenia dodatkowego obwodu grzejnego.

Włączanie dodatkowego obwodu grzejnego

- Nacisnąć krótko wskazanie żądanej strefy grzejnej.

Wskazanie strefy grzejnej zaczyna migać.

- Podczas gdy wskazanie strefy grzejnej miga, nacisnąć przycisk dotykowy ,  lub  (w zależności od modelu).

Zapala się lampka kontrolna włączenia dodatkowego obwodu grzejnego.

- Ustawić żądany poziom mocy.

Automatyka zagotowywania

Przy uaktywnionej automatyce zagotowywania strefa grzejna rozgrzewa się automatycznie przy najwyższym poziomie mocy, a następnie przełącza się z powrotem na ustawiony wcześniej docelowy poziom mocy. Czas zagotowywania zależy od ustawionego poziomu kontynuacji gotowania (patrz tabela).

Aktywacja automatyki zagotowywania

- Nacisnąć krótko wskazanie żądanej strefy grzejnej.
- Naciskać przycisk dotykowy żądanego poziomu kontynuacji gotowania dotąd, aż rozlegnie się sygnał i na wyświetlaczu strefy grzejnej zapali się *R*.

Podczas czasu zagotowywania (patrz tabela) na wyświetlaczu strefy grzejnej miga symbol *R* na zmianę z ustawionym poziomem mocy.

Jeśli podczas czasu zagotowywania zostanie zmieniony poziom kontynuacji gotowania, nastąpi dezaktywacja automatyki zagotowywania.

Dezaktywacja automatyki zagotowywania

- Nacisnąć krótko wskazanie żądanej strefy grzejnej.
- Naciskać ustawiony poziom kontynuacji gotowania dotąd, aż zgaśnie *R*.

lub

- Ustawić inny poziom mocy.

Poziom kontynuacji gotowania*	Czas zagotowywania [min:s]
1	1:20
1.	2:00
2	2:45
2.	3:25
3	4:05
3.	4:45
4	5:30
4.	6:10
5	6:50
5.	7:10
6	1:20
6.	2:00
7	2:45
7.	2:45
8	2:45
8.	2:45
9	–

* Poziomy kontynuacji gotowania z punktem występują wyłącznie przy rozszerzonym zakresie poziomów mocy (patrz rozdział „Programowanie“). Przy wysokich poziomach kontynuacji gotowania wymagane są względnie krótkie czasy zagotowywania, ponieważ przy takich ustawieniach z reguły podgrzewane jest puste naczynie do przy-smażania.

Utrzymywanie ciepła

Funkcja utrzymywania ciepła służy do utrzymywania w cieple gorących potraw bezpośrednio po przyrządzeniu, a nie do ponownego podgrzewania już ostygniętych potraw.

Maksymalny czas utrzymywania ciepła wynosi 2 godziny.

- Potrawy należy utrzymywać w cieple wyłącznie w naczyniu do gotowania (garnek/patelnia). Przykryć naczynie do gotowania przykrywką.
- Gęste potrawy (np. gniecione ziemniaki, bigos) należy od czasu do czasu wymieszać.
- Utrata składników odżywczych zaczyna się już przy przyrządzaniu produktów spożywczych i postępuje przy ich podgrzewaniu. Im dłużej potrawy są podgrzewane, tym większa jest utrata składników odżywczych. Utrzymywać potrawy w cieple tak krótko jak to możliwe.

Aktywacja/dezaktywacja funkcji utrzymywania ciepła

- Nacisnąć krótko wskazanie żądanej strefy grzejnej.

Wskazanie strefy grzejnej zaczyna migać.

- Nacisnąć przycisk dotykowy .

Płyta grzejna musi być włączona, żeby można było korzystać z funkcji zegara sterującego.

Można ustawić czas od 1 minuty (0:01) do 9 godzin i 59 minut (9:59).

Czasy do 59 minut są podawane w minutach (0:59), czasy powyżej 60 minut w godzinach i minutach. Czasy są podawane w następującej kolejności: godziny, miejsce dziesiątne minut, miejsce jedności minut. Czasy wprowadza się za pomocą skali numerycznej i można je dostosować za pomocą przycisku dotykowego +.

Przykład:

59 minut = 0:59, wprowadzenie: 5-9

80 minut = 1:20, wprowadzenie: 1-2-0

Po wprowadzeniu pierwszej cyfry wskazanie zegara sterującego świeci się stale, po wprowadzeniu drugiej cyfry pierwsza cyfra przeskakuje w lewo, po wprowadzeniu trzeciej cyfry pierwsza i druga cyfra przeskakują w lewo.

Zegar sterujący można zastosować w dwóch funkcjach:

- do ustawiania czasu minutnika (△)
- do automatycznego wyłączenia strefy grzejnej (⌚)

Funkcje mogą być stosowane równocześnie. Pokazywany jest zawsze najkrótszy czas i pulsuje przycisk dotykowy △ (minutnik) lub ⌚ (automatyczne wyłączenie).

W celu podejrzenia czasów pozostałych odliczanych w tle należy nacisnąć przycisk dotykowy △ ew. ⌚ żądanej strefy grzejnej.

Minutnik

Ustawianie czasu minutnika

- Nacisnąć przycisk dotykowy △.

Wskazanie zegara sterującego zaczyna migać.

- Ustawić żądany czas.

Zmiana czasu minutnika

- Nacisnąć przycisk dotykowy △.
- Ustawić żądany czas.

Kasowanie czasu minutnika


- Naciskać przycisk dotykowy △ dołąd, aż w polu wskazań zegara sterującego pojawi się 0:00.

Zegar sterujący (Timer)

Automatyczne wyłączenie strefy grzejnej

Istnieje możliwość ustawienia czasu, po którym strefa grzejna zostanie automatycznie wyłączona. Funkcja może zostać zastosowana dla wszystkich stref grzejnych jednocześnie.



Strefa grzejna zostanie wyłączona przez funkcję bezpieczeństwa, gdy zaprogramowany czas jest dłuższy niż maksymalny dopuszczalny czas pracy (patrz rozdział „Zabezpieczenia“, punkt „Wyłączenie ze względów bezpieczeństwa“).


- Ustawić poziom mocy żądanej strefy grzejnej.
- Nacisnąć przycisk dotykowy  obok wskazania odpowiedniej strefy grzejnej.

Przycisk dotykowy  zaczyna migać.


- Ustawić żądany czas.

Przycisk dotykowy  zaczyna pulsować.


W przypadku zaprogramowania kilku czasów wyłączenia, wyświetlany jest najkrótszy czas pozostały, a odpowiedni przycisk dotykowy  pulsuje. Pozostałe przyciski dotykowe  świecą się stale.

- Nacisnąć przycisk dotykowy  żądanej strefy grzejnej, aby wyświetlić czasy pozostałe odliczane w tle.

Zmiana czasu wyłączenia

- Nacisnąć przycisk dotykowy  żądanej strefy grzejnej.
- Ustawić żądany czas.

Kasowanie czasu wyłączenia

- Naciskać przycisk dotykowy  żądanej strefy grzejnej dotąd, aż w polu wskazań zegara sterującego pojawi się 0:00.

lub

- Ustawić 0:00 poprzez skalę numeryczną.

Stop & Go

Przy aktywacji funkcji Stop&Go poziom mocy wszystkich włączonych stref grzejnych zostaje zredukowany na 1. Nie można zmienić poziomów mocy stref grzejnych ani ustawień zegara sterującego, płyta grzejna może jedynie zostać wyłączona. Czas minutnika, czasu wyłączenia i czasu zagotowywania są dalej odliczane.

Po dezaktywacji strefy grzejne pracują dalej z ostatnio ustawionym poziomem mocy.

Jeśli funkcja nie zostanie zdezaktywowana w ciągu 1 godziny, płyta grzejna się wyłącza.

Aktywacja/Dezaktywacja

- Nacisnąć przycisk dotykowy II/▶.

Proszę skorzystać z tej funkcji, gdy trzeba szybko wyczyścić elementy sterowania z zabrudzeń.

Recall

Jeśli płyta grzejna zostanie przypadkowo wyłączona podczas pracy, za pomocą tej funkcji można przywrócić wszystkie ustawienia. Płyta grzejna musi zostać z powrotem włączona w ciągu 10 sekund po wyłączeniu.

- Włączyć z powrotem płytę grzejną.
- Natychmiast po włączeniu nacisnąć jeden z migających przycisków dotykowych stref grzejnych.

Funkcje dodatkowe

Tryb demonstracyjny

Ta funkcja umożliwia sprzedawcom prezentację płyty grzejnej bez grzania.

Aktywacja/dezaktywacja trybu demonstracyjnego

- Włączyć płytę grzejną.
- Na skali numerycznej naciskać równocześnie przyciski dotykowe 0 i 2 przez 6 sekund.

Na wyświetlaczu zegara sterującego przez kilka sekund miga dE na zmianę z On (tryb demonstracyjny uaktywniony) ew. OFF (tryb demonstracyjny zdezaktywowany).

Wyświetlanie danych płyty grzejnej

Istnieje możliwość wyświetlenia oznaczenia modelu i wersji oprogramowania posiadanej płyty grzejnej. Na strefach grzejnych nie mogą się znajdować żadne naczynia do gotowania.

Oznaczenie modelu/Numer seryjny

- Włączyć płytę grzejną.
- Na skali numerycznej naciskać równocześnie przyciski dotykowe 0 i 4 przez 6 sekund.

W polu wskazań zegara sterującego pojawiają się po kolei cyfry, oddzielone kreską.

Przykład: $12\ 34$ (oznaczenie modelu KM 1234) – $1\ 23\ 45\ 67\ 89$ (numer seryjny)

Wersja oprogramowania

- Włączyć płytę grzejną.
- Na skali numerycznej naciskać równocześnie przyciski dotykowe 0 i 3 przez 6 sekund.

W polu wskazań zegara sterującego wyświetlane są 3 cyfry:

Przykład: 1.23 = wersja oprogramowania 123

Blokada uruchomienia / Blokada

Państwa płyta grzejna została wyposażona w blokadę uruchomienia i blokadę, żeby nie można było w sposób niezamierzony włączyć płyty lub stref grzejnych ani zmienić ustawień.


Blokadę uruchomienia uaktywnia się przy wyłączonej płycie grzejnej. Gdy blokada uruchomienia jest uaktywniona, nie można włączyć urządzenia ani obsługiwać zegara sterującego. Ustawiony czas minutnika jest dalej odliczany. Płyta grzejna jest zaprogramowana w taki sposób, że blokada uruchomienia musi zostać uaktywniona ręcznie. Programowanie można jednak ustawić w taki sposób, że blokada uruchomienia zostanie automatycznie uaktywniona w ciągu 5 minut po wyłączeniu płyty grzejnej (patrz rozdział „Programowanie“).

Blokadę uaktywnia się przy włączonej płycie grzejnej. Gdy blokada jest uaktywniona, płytę grzejną można obsługiwać tylko warunkowo:

- Strefy grzejne i płytę grzejną można tylko wyłączyć.
- Ustawiony czas minutnika może zostać zmieniony.


Jeśli przy uaktywnionej blokadzie uruchomienia lub blokadzie zostanie naciśnięty niedozwolony przycisk dotykowy, na wyświetlaczu zegara sterującego przez kilka sekund pokazywane jest *LOC* i rozlega się sygnał.

Aktywacja blokady uruchomienia

- Naciskać przycisk dotykowy  przez 6 sekund.

Sekundy są odliczane na wyświetlaczu zegara sterującego. Po zakończeniu odliczania w polu wskazań zegara sterującego pojawia się *LOC*. Blokada uruchomienia jest uaktywniona.

Dezaktywacja blokady uruchomienia

- Naciskać przycisk dotykowy  przez 6 sekund.

W polu wskazań zegara sterującego pojawia się na chwilę *LOC*, następnie są odliczane sekundy. Po zakończeniu odliczania blokada uruchomienia jest dezaktywowana.

Zabezpieczenia

Aktywacja blokady

- Nacisnąć i przytrzymać przycisk dotykowy +.
- Nacisnąć przycisk dotykowy II/▶ i przytrzymać kombinację przycisków przez 6 sekund.

Sekundy są odliczane na wyświetlaczu zegara sterującego. Po zakończeniu odliczania w polu wskazań zegara sterującego pojawia się *LOC*. Blokada jest uaktywniona.

Dezaktywacja blokady

- Nacisnąć i przytrzymać przycisk dotykowy +.
- Nacisnąć przycisk dotykowy II/▶ i przytrzymać kombinację przycisków przez 6 sekund.

W polu wskazań zegara sterującego pojawia się na chwilę *LOC*, następnie są odliczane sekundy. Po zakończeniu odliczania blokada jest zdezaktywowana.

Wyłączenie ze względów bezpieczeństwa

W przypadku zakrycia przycisków dotykowych

Państwa płyta grzejna wyłączy się automatycznie, gdy jeden lub kilka przycisków dotykowych pozostaje zakryte dłużej niż ok. 10 sekund, np. przez palec, wykipianą potrawę lub odłożone przedmioty. W polu wskazań zegara sterującego przez kilka sekund pokazywane jest *F*. Jeśli dotyczy to przycisku dotykowego ①, *F* świeci się dotąd, aż przedmioty lub zabrudzenia zostaną usunięte.

Gdy przedmioty ew. zabrudzenia zostaną usunięte, *F* gaśnie i płyta grzejna jest znowu gotowa do pracy.

Czas pracy jest zbyt długi

Wyłącznik bezpieczeństwa zostaje wyzwolony automatycznie, gdy strefa grzejna jest włączona przez niezwykle długi okres czasu. Czas ten zależy od wybranego poziomu mocy. Jeśli zostanie on przekroczony, strefa grzejna się wyłącza i pojawia się wskazanie ciepła resztkowego. Po wyłączeniu i ponownym włączeniu strefy grzejnej jest ona znowu gotowa do pracy.

Płyta grzejna jest zaprogramowana fabrycznie na poziom bezpieczeństwa 0. W razie potrzeby można ustawić wyższy poziom bezpieczeństwa z krótszym maksymalnym czasem pracy (patrz tabela).

Poziom mocy*	Maksymalny czas pracy [godz:min]		
	Poziom bezpieczeństwa		
	0**	1	2
1	10:00	8:00	5:00
1.	10:00	7:00	4:00
2/2.	5:00	4:00	3:00
3/3.	5:00	3:30	2:00
4/4.	4:00	2:00	1:30
5/5.	4:00	1:30	1:00
6/6.	4:00	1:00	00:30
7/7.	4:00	00:42	00:24
8	4:00	00:30	00:20
8.	4:00	00:30	00:18
9	1:00	00:24	00:10

* Poziomy mocy z punktem występują wyłącznie przy rozszerzonym zakresie poziomów mocy (patrz rozdział „Zakresy ustawień“).

** Ustawienie fabryczne

Zabezpieczenia

Zabezpieczenie przed przegrzaniem/Ochrona garnków

Każda strefa grzejna jest wyposażona w zabezpieczenie przed przegrzaniem (ogranicznik temperatury wewnętrznej).

Strefa grzejna ExtraSpeed jest dodatkowo wyposażona w funkcję ochrony garnków. Aby korzystać z tej funkcji, należy zmienić ustawienie fabryczne (patrz rozdział „Programowanie“).

W przypadku wyzwolenia **zabezpieczenia przed przegrzaniem** grzanie włącza się i wyłącza, również przy najwyższym możliwym ustawieniu poziomu mocy.

W przypadku wyzwolenia funkcji **ochrony garnków** grzanie strefy grzejnej się wyłącza. W polu wskazań strefy grzejnej miga **G** na zmianę z **D**.

Zabezpieczenie przed przegrzaniem lub funkcja ochrony garnków mogą zostać wyzwolone w następujących sytuacjach:

- Na włączonej strefie grzejnej nie znajduje się żadne naczynie do gotowania.
- Ustawione naczynie do gotowania jest podgrzewane bez zawartości.
- Dno naczynia do gotowania nie przylega płasko do strefy grzejnej.
- Naczynie do gotowania źle przewodzi ciepło.

Wyzwolenie zabezpieczenia przed przegrzaniem można rozpoznać po tym, że grzanie włącza się i wyłącza również przy najwyższym możliwym ustawieniu poziomu mocy.

Programowanie płyty grzejnej można dostosować do swoich osobistych preferencji. Można zmodyfikować kilka ustawień po kolei.

Po wywołaniu programowania zapala się przycisk dotykowy + oraz $P\mathcal{L}$ w polu wskazań zegara sterującego. Po kilku sekundach w polu wskazań zegara sterującego miga na zmianę $P:01$ (program 01) i $\mathcal{L}:01$ (kod).

Zmiana programowania

Wywoływanie programowania

- Przy **wyłączonej płycie grzejnej naciskać równocześnie** przyciski dotykowe $\textcircled{1}$ i $\text{II}/\blacktriangleright$ dotąd, aż pojawi się przycisk dotykowy + oraz $P\mathcal{L}$ w polu wskazań zegara sterującego.

Ustawianie programu

- Podczas gdy pokazywany jest program (np. $P:01$), naciskać przycisk dotykowy + dotąd, aż w polu wskazań pojawi się żądany numer programu.

Ustawianie kodu

- Podczas gdy pokazywany jest kod (np. $\mathcal{L}:01$), naciskać przycisk dotykowy + dotąd, aż w polu wskazań pojawi się żądany numer kodu.

Zapamiętywanie ustawień

- Podczas gdy pokazywany jest program (np. $P:01$), naciskać przycisk dotykowy $\textcircled{1}$ dotąd, aż zgasną wskazania.

Porzucanie ustawień bez zapamiętywania

- Naciskać przycisk dotykowy $\text{II}/\blacktriangleright$ dotąd, aż zgasną wskazania.

Programowanie

Program ¹⁾		Kod ²⁾	Ustawienia
P:01	Tryb demonstracyjny	C:00	tryb demonstracyjny wyl.
		C:01	tryb demonstracyjny wł. ³⁾
P:03	Ustawienie fabryczne	C:00	bez przywracania do ustawień fabrycznych
		C:01	przywracanie do ustawień fabrycznych
P:04	Zakres poziomów mocy	C:00	9 poziomów mocy
		C:01	17 poziomów mocy ⁴⁾
P:05	Funkcja ochrony garnków - strefa grzejna ExtraSpeed	C:00	wyl.
		C:01	niewrażliwa
		C:02	normalna
		C:03	bardzo wrażliwa
P:06	Dźwięk potwierdzenia przy naciśnięciu przycisku dotykowego	C:00	wyl. ⁵⁾
		C:01	cicho
		C:02	średnio
		C:03	głośno
P:07	Dźwięk sygnału zegara sterującego	C:00	wyl. ⁵⁾
		C:01	cicho
		C:02	średnio
		C:03	głośno
P:08	Blokada uruchomienia	C:00	tylko ręczna aktywacja blokady uruchomienia
		C:01	automatyczna aktywacja blokady uruchomienia
P:09	Maksymalny czas pracy	C:00	poziom bezpieczeństwa 0
		C:01	poziom bezpieczeństwa 1
		C:02	poziom bezpieczeństwa 2

Program ¹⁾		Kod ²⁾	Ustawienia
P:10	Logowanie WiFi	C:00	nieaktywne/zdezaktywowane
		C:01	aktywne bez konfiguracji
		C:02	aktywne i skonfigurowane
		C:03	możliwe połączenie przez WPS Push Button
		C:04	WiFi zostanie przywrócone do stanu domyślnego (C:00)
		C:05	bezpośrednie połączenie WiFi płyty i wyciągu bez aplikacji (Con@ctivity 3.0)
P:12	Szybkość reakcji przycisków dotykowych	C:00	wolno
		C:01	normalnie
		C:02	szybko

1) Nie wymienione programy nie są przyporządkowane.

2) Kod ustawiony fabrycznie jest zaznaczony tłustym drukiem.

3) Po włączeniu płyty grzejnej w polu wskaźnik zegara sterującego na kilka sekund pojawia się *dE*.

4) W tekście i w tabelach rozszerzone poziomy mocy są prezentowane dla lepszego zrozumienia z kropką za cyfrą.

5) Dźwięk potwierdzenia przycisku dotykowego wł./wył. nie zostaje wyłączony.


Informacje dla instytutów testowych

Potrawy testowe wg EN 60350-2

Fabrycznie zaprogramowane jest 9 poziomów mocy.

Do kontroli zgodnie z normą należy włączyć rozszerzony zakres poziomów mocy (patrz rozdział „Programowanie“).


Danie testowe	Ø dna naczynia do gotowania (mm)	Przykrywka	Poziom mocy	
			rozgrzewanie	gotowanie
Rozgrzewanie oleju	150	nie	–	1–2
Naleśniki	180 (dno kompozytowe)	nie	7	5.–7
Smażenie głęboko mrożonych frytek ziemniaczanych	zgodnie z normą	nie	9	9

 Niebezpieczeństwo odniesienia oparzeń o gorące strefy grzejne.

Po zakończeniu gotowania strefy grzejne są gorące.

Wyłączyć płytę grzejną.

Poczekać na ostygnięcie stref grzejnych, zanim przystąpi się do czyszczenia płyty grzejnej.

 Uwaga na uszkodzenia przez wnikającą wilgoć.

Para z myjki parowej może się dostać na elementy przewodzące prąd elektryczny i spowodować zwarcie.

Nigdy nie stosować myjki parowej do czyszczenia płyty grzejnej.

Wszystkie powierzchnie mogą się przebarwić lub zmienić, gdy zostaną zastosowane nieodpowiednie środki czyszczące. Powierzchnie są wrażliwe na zadrapania.

Natychmiast usunąć pozostałości środków czyszczących.

Nie stosować żadnych szorujących lub rysujących środków czyszczących.

- Wyczyścić płytę grzejną po każdym użyciu.
- Wyczyścić płytę grzejną po każdym czyszczeniu na mokro, żeby uniknąć osadów wapiennych.


Nieodpowiednie środki czyszczące

W celu uniknięcia uszkodzeń powierzchni, do czyszczenia nie należy stosować:

- płynu do mycia naczyń
- środków czyszczących zawierających sodę, alkalia, amoniak, kwasy lub chlor
- środków rozpuszczających osady wapienne
- odplamiaczy i odrdzewiaczy
- środków szorujących, jak np. proszki i mleczka do szorowania, pumeks
- środków zawierających rozpuszczalniki
- środków do czyszczenia zmywarek do naczyń
- aerozoli do grilli i piekarników
- środków do mycia szkła
- szorujących twardych gąbek i szczotek (np. gąbek do garnków), lub używanych gąbek, które zawierają jeszcze resztki środków szorujących
- środków do ścierania zabrudzeń

Czyszczenie i konserwacja

Czyszczenie powierzchni szklano-ceramicznej

 Uwaga na uszkodzenia przez ostre przedmioty.

Taśma uszczelniająca pomiędzy płytą grzejną i blatem roboczym może zostać uszkodzona.

Taśma uszczelniająca pomiędzy szkłem ceramicznym i ramką może zostać uszkodzona.

Nie stosować do czyszczenia żadnych ostrych przedmiotów.

Przy czyszczeniu za pomocą płynu do mycia naczyń nie zostaną usunięte wszystkie zabrudzenia i pozostałości. Utworzy się niewidoczna warstwa, która może doprowadzić do przebarwień szkła ceramicznego. Tych przebarwień nie można więcej usunąć.

Powierzchnię szklano-ceramiczną należy czyścić regularnie za pomocą specjalnych środków do czyszczenia szkła ceramicznego.

- Wszystkie większe zanieczyszczenia usunąć wilgotną ściereczką, mocno przywarte zabrudzenia skrobakiem do szkła.
- Następnie wyczyścić powierzchnię szklano-ceramiczną za pomocą środka do czyszczenia szkła ceramicznego i stali szlachetnej firmy Miele (patrz rozdział „Wypożyczenie dodatkowe“, punkt „Środki do czyszczenia i pielęgnacji“) lub innego dostępnego w handlu środka do czyszczenia szkła ceramicznego, używając w tym celu ręczników papierowych lub czystej ściereczki. Nie nanosić środków czyszczących na gorącą powierzchnię szklano-ceramiczną, ponieważ mogą utworzyć się plamy. Przestrzegać zaleceń producenta środka czyszczącego.
- Na koniec usunąć pozostałości środka czyszczącego za pomocą wilgotnej ściereczki i wysuszyć powierzchnię szklano-ceramiczną.

Pozostałości środków czyszczących przypalają się przy następnych gotowaniach na płycie i mogą doprowadzić do uszkodzeń szkła ceramicznego. Zwrócić uwagę na to, żeby zostały usunięte wszystkie pozostałości.

- **Plamy** z kamienia, wody i aluminium (metalicznie połyskujące plamy) można usunąć za pomocą środków do czyszczenia szkła ceramicznego i stali szlachetnej.



Niebezpieczeństwo odniesienia oparzeń o gorące strefy grzejne.

Podczas gotowania strefy grzejne są gorące.

Założyć rękawice do gorących garnków, zanim przystąpi się do usuwania pozostałości cukru, tworzyw sztucznych lub folii aluminiowej za pomocą skrobaka do szkła z gorącej powierzchni szklano-ceramicznej.

- Jeśli na gorącą powierzchnię szklano-ceramiczną dostanie się **cukier, tworzywo sztuczne lub folia aluminiowa**, należy wyłączyć płytę grzejną.
- Substancje te należy **natychmiast**, tzn. na gorąco, dokładnie zeszkrobać za pomocą skrobaka do szkła.
- Następnie wyczyścić powierzchnię szklano-ceramiczną po ostygnięciu zgodnie z wcześniejszym opisem.

Co robić, gdy ...




Większość usterek i błędów, do których dochodzi podczas codziennego użytkowania, można usunąć samodzielnie. W wielu przypadkach pozwoli to zaoszczędzić czas i koszty, ponieważ nie ma wówczas potrzeby wzywania serwisu.

Poniższa tabela powinna być pomocna w ustaleniu przyczyn ewentualnych usterek i błędów i ich usunięciu.

Problem	Przyczyna i postępowanie
Nie można włączyć płyty grzejnej ew. stref grzejnych.	<p>Płyta grzejna nie ma prądu.</p> <ul style="list-style-type: none">■ Sprawdzić, czy doszło do wyzwolenia zabezpieczenia instalacji elektrycznej. Wezwać elektryka lub serwis Miele (minimalne zabezpieczenie patrz tabliczka znamionowa). <p>Mogło dojść do wystąpienia usterki technicznej.</p> <ul style="list-style-type: none">■ Odłączyć urządzenie od sieci elektrycznej na ok. 1 minutę:<ul style="list-style-type: none">– wyłączając odpowiedni bezpiecznik lub całkowicie wykręcając z oprawki bezpiecznik topikowy,– wyłączając wyłącznik różnicowoprądowy.■ Jeśli po ponownym włączeniu/wkręceniu bezpiecznika ew. wyłącznika różnicowoprądowego nadal nie można uruchomić płyty grzejnej, proszę wezwać elektryka lub serwis.
Przy pierwszym nagrzewaniu nowej płyty grzejnej dochodzi do wytworzenia specyficznego zapachu i oparów.	<p>Elementy z metalu są zabezpieczone środkiem konserwacyjnym. Gdy urządzenie zostanie uruchomione po raz pierwszy, dochodzi do wytworzenia specyficznego zapachu i ew. mogą wystąpić opary. Zapach i ewentualne opary nie wskazują na nieprawidłowe podłączenie lub usterkę urządzenia ani też nie są szkodliwe dla zdrowia.</p>
Po włączeniu płyty grzejnej lub naciśnięciu jednego z przycisków dotykowych w polu wskazań zegara sterującego na kilka sekund pojawia się <i>LOC</i>.	<p>Uaktywniona jest blokada uruchomienia lub blokada.</p> <ul style="list-style-type: none">■ Zdezaktywować blokadę uruchomienia/blokadę (patrz rozdział „Zabezpieczenia“, punkt „Blokada uruchomienia/Blokada“).

Problem	Przyczyna i postępowanie
<p>W polu wskazań zegara sterującego miga F i płyta grzejna wyłącza się automatycznie.</p>	<p>Jeden lub kilka przycisków dotykowych zostało zakrytych, np. przez kontakt z palcem, wykipianą potrawę lub odłożone przedmioty.</p> <ul style="list-style-type: none"> ■ Usunąć zabrudzenia lub przedmioty (patrz rozdział „Zabezpieczenia“, punkt „Wyłączenie ze względów bezpieczeństwa“).
<p>Po włączeniu płyty grzejnej w polu wskazań zegara sterującego przez chwilę pokazywane jest dE. Strefy grzejne nie rozgrzewają się.</p>	<p>Płyta grzejna znajduje się w trybie demonstracyjnym.</p> <ul style="list-style-type: none"> ■ Naciskać równocześnie przyciski dotykowe 0 i 2 dotąd, aż w polu wskazań zegara sterującego będzie migać dE na zmianę z $\square F$.
<p>Strefa grzejna wyłącza się automatycznie.</p>	<p>Czas pracy był zbyt długi.</p> <ul style="list-style-type: none"> ■ Włączyć z powrotem strefę grzejną (patrz rozdział „Zabezpieczenia“, punkt „Wyłączenie ze względów bezpieczeństwa“).
<p>Przy włączonej automatyce zagotowywania zawartość naczynia do gotowania nie dochodzi do wrzenia.</p>	<p>Podgrzewane są duże ilości produktów spożywczych.</p> <ul style="list-style-type: none"> ■ Zagotować przy najwyższym poziomie mocy, a następnie przełączyć ręcznie z powrotem. <p>Naczynie do gotowania źle przewodzi ciepło.</p> <ul style="list-style-type: none"> ■ Zastosować inne naczynie do gotowania, które lepiej przewodzi ciepło.
<p>Zawartość naczynia do gotowania dochodzi do wrzenia z trudem lub wcale.</p>	<p>Naczynie do gotowania źle przewodzi ciepło.</p> <ul style="list-style-type: none"> ■ Zastosować inne naczynie do gotowania, które lepiej przewodzi ciepło. <p>W stosunku do strefy grzejnej garnek jest za duży.</p> <ul style="list-style-type: none"> ■ Zastosować mniejszy garnek. <p>Drugi obwód grzejny dwuobwodowej strefy grzejnej lub strefy na brytfannę nie jest włączony.</p> <ul style="list-style-type: none"> ■ Włączyć drugi obwód grzejny.

Co robić, gdy ...

Problem	Przyczyna i postępowanie
Grzanie strefy grzejnej włącza się i wyłącza.	Takie „taktowanie“ grzania jest normalne. Taktowanie jest powodowane przez elektroniczną regulację mocy grzania (patrz rozdział „Sposób działania stref grzejnych“). Taktowanie grzania przy najwyższym poziomie mocy wyzwoliło zabezpieczenie przed przegrzaniem (patrz rozdział „Zabezpieczenia“, punkt „Ochrona przed przegrzaniem“).
Miga jedno lub kilka wskazań zalegania ciepła resztkowego.	Zabrakło prądu podczas pracy lub przy zaleganiu ciepła resztkowego.
W polu wskazań strefy grzejnej ExtraSpeed miga  na zmianę z .	Została wyzwolona funkcja ochrony garnków. ■ Nacisnąć krótko przycisk wyboru strefy grzejnej. Wskazanie zmienia się, miga tylko  . Można z powrotem uruchomić strefę grzejną.
Przyciski dotykowe reagują ze zbyt dużą lub zbyt małą czułością.	Przestawiła się czułość przycisków dotykowych. ■ Najpierw należy zatroszczyć się o to, aby światło (słoneczne lub sztuczne) nie padało bezpośrednio na płytę, ani też otoczenie płyty nie było zbyt ciemne. ■ Usunąć wszelkie naczynia do gotowania i wycisnąć płytę grzejną z pozostałości. Zwrócić uwagę na to, czy cała płyta grzejna i przyciski dotykowe nie są zakryte. ■ Przerwać zasilanie płyty grzejnej na ok. 1 minutę. ■ Jeśli po przywróceniu zasilania problem nadal istnieje, proszę wezwać serwis.

Firma Miele oferuje bogaty asortyment wyposażenia dodatkowego dostosowanego do Państwa urządzenia, jak również środki do czyszczenia i konserwacji.

Te produkty można łatwo zamówić w sklepie internetowym Miele.

Można je również nabyć w serwisie Miele (patrz na końcu tej instrukcji użytkowania) lub w sklepach specjalistycznych Miele.

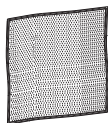
Środki do czyszczenia i pielęgnacji

Środek do czyszczenia szkła ceramicznego i stali szlachetnej 250 ml



Usuwa silniejsze zabrudzenia, plamy z kamienia i pozostałości aluminium.

Ściereczka mikrofazowa



Do usuwania odcisków palców i lekkich zabrudzeń.

Serwis

Kontakt w przypadku wystąpienia usterki

W razie wystąpienia usterek, których nie można usunąć samodzielnie, proszę powiadomić sprzedawcę Miele lub serwis Miele.

Numer telefonu do serwisu Miele znajduje się na końcu tego dokumentu.

Serwis wymaga podania modelu i numeru fabrycznego urządzenia, zamieszczonych na tabliczce znamionowej.

Tabliczka znamionowa

Proszę tutaj nakleić dołączone do urządzenia tabliczkę znamionową. Zwrócić uwagę na to, czy oznaczenie modelu zgadza się z danymi na okładce tego dokumentu.




Gwarancja

Okres gwarancji wynosi 2 lata.

Dalsze informacje można znaleźć w warunkach gwarancji dostarczonych wraz z urządzeniem.

Wskazówki bezpieczeństwa do zabudowy

 Uszkodzenia przez nieprawidłowy montaż.

Płyta grzejna może zostać uszkodzona przez nieprawidłowy montaż.

Montaż płyty grzejnej powinien być przeprowadzany wyłącznie przez wykwalifikowanego specjalistę.

 Niebezpieczeństwo porażenia prądem.

Nieprawidłowe podłączenie do sieci elektrycznej może doprowadzić do porażenia prądem elektrycznym.

Płyta grzejna powinna być podłączana do sieci elektrycznej wyłącznie przez wykwalifikowanego specjalistę.

 Uwaga na uszkodzenia przez spadające przedmioty.

Przy montażu szafek górnych lub wyciągu płyta grzejna może zostać uszkodzona.

Proszę instalować płytę grzejną dopiero po zamontowaniu szafek wiszących i wyciągu.

▶ Okleiny blatu roboczego muszą być przyklejone klejem odpornym na działanie wysokich temperatur (100 °C), żeby się nie odklejały i nie deformowały. Listwy przyścienne muszą być również odporne na działanie wysokich temperatur.

▶ Płyta grzejna nie może być instalowana nad urządzeniami chłodniczymi, zmywarkami, pralkami i suszarkami.

▶ Proszę się upewnić, że po zabudowie nie będzie można dotknąć przewodu przyłączeniowego płyty grzejnej.

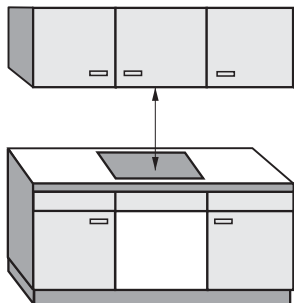
▶ Przewód przyłączeniowy po zakończeniu montażu płyty grzejnej nie może dotykać ruchomych elementów zabudowy kuchennej (np. szuflady) ani nie może być narażony na żadne obciążenia mechaniczne.

▶ Proszę zachować odstępstwa bezpieczeństwa podane na następnych stronach.

Instalacja

Odstępy bezpieczeństwa

Odstęp bezpieczeństwa nad płytą grzejącą



Pomiędzy płytą grzejącą i umieszczonym nad nią wyciągiem kuchennym należy zachować odstęp bezpieczeństwa określony przez producenta wyciągu.

Gdy nad płytą grzejącą zainstalowane są łatwo zapalne materiały (np. półka wisząca), odstęp bezpieczeństwa musi wynosić przynajmniej 600 mm.

Zachować największy z wymaganych odstępów bezpieczeństwa, jeśli pod wyciągiem znajduje się kilka urządzeń, dla których podane są różne odstępów bezpieczeństwa.

Odstęp bezpieczeństwa z tyłu/po bokach

Z założenia płyta grzejna powinna zostać zamontowana z dużą ilością miejsca po prawej i lewej stronie.

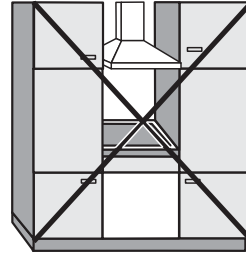
Z tyłu płyty grzejnej musi być zachowany podany poniżej odstęp minimalny ① do wysokiej szafki stojącej lub ściany pomieszczenia.

Po jednej stronie płyty grzejnej (prawej lub lewej) musi być zachowany podany poniżej odstęp minimalny ②, ③ do wysokiej szafki stojącej lub ściany pomieszczenia, po stronie przeciwnej odstęp minimalny powinien wynosić 300 mm.

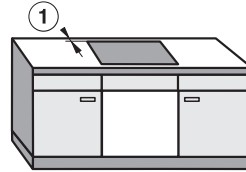
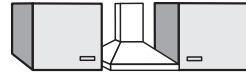
① Odstęp minimalny **z tyłu** od wycięcia w blacie roboczym do tylnej krawędzi blatu roboczego:
50 mm

② Odstęp minimalny **po prawej stronie** od wycięcia w blacie roboczym do znajdującej się obok zabudowy meblowej (np. wysokiej szafki stojącej) lub ściany pomieszczenia:
50 mm

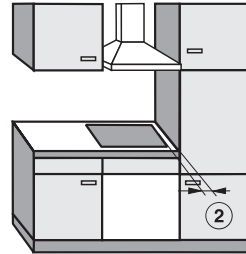
③ Odstęp minimalny **po lewej stronie** od wycięcia w blacie roboczym do znajdującej się obok zabudowy meblowej (np. wysokiej szafki stojącej) lub ściany pomieszczenia:
100 mm



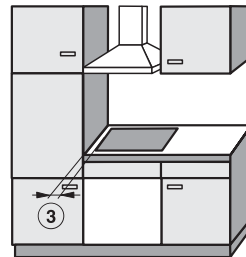
niedozwolone



bardzo zalecane



niezalecane



niezalecane

Instalacja

Dno pośrednie

Montaż dna pośredniego pod płytą grzejną nie jest wymagany, ale jest dozwolony.

Jeśli pod płytą grzejną zostanie zamontowane dno pośrednie, odstęp pomiędzy górną krawędzią blatu roboczego i górną krawędzią dna pośredniego musi wynosić przynajmniej 110 mm.

Do przełożenia przewodu przyłączeniowego wymagane jest zachowanie z tyłu szczeliny o szerokości 10 mm. Gdy płyta grzejna ma zewnętrzną skrynkę przyłączeniową, odstęp musi wynosić przynajmniej 30 mm.

Odstęp bezpieczeństwa do okładziny wnęki

Jeśli wnęka jest okładzinowana, należy zachować odstęp minimalny pomiędzy wycięciem w blacie roboczym i okładziną, ponieważ wysokie temperatury mogą doprowadzić do zmian materiału okładziny lub nawet jego zniszczenia.

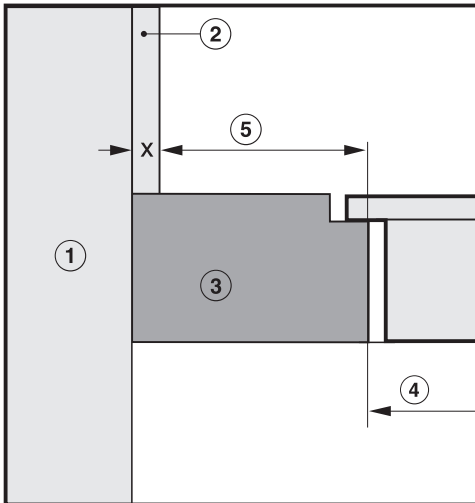
W przypadku okładzin z materiałów palnych (np. z drewna) odstęp minimalny ⑤ pomiędzy wycięciem w blacie roboczym i okładziną wnęki musi wynosić 50 mm.

W przypadku okładzin z materiałów niepalnych (np. z metalu, kamienia naturalnego, płytek ceramicznych) odstęp minimalny ⑤ pomiędzy wycięciem w blacie roboczym i okładziną wnęki wynosi 50 mm minus grubość okładziny.

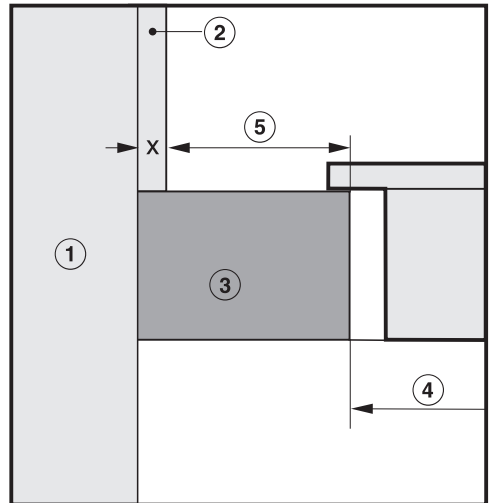
Przykład: grubość okładziny wnęki 15 mm

50 mm - 15 mm = odstęp minimalny 35 mm

Płyty grzejne licowane



Płyty grzejne ramowe/fasetowe



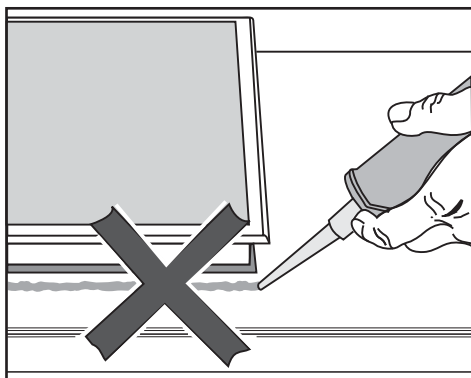
- ① Ściana
- ② Okładzina wnęki: wymiar x = grubość okładziny wnęki
- ③ Blat roboczy
- ④ Wycięcie w blacie roboczym
- ⑤ Odstęp minimalny
 - w przypadku materiałów **palnych** 50 mm
 - w przypadku materiałów **niepalnych** 50 mm - wymiar x


Instalacja

Wskazówki dotyczące zabudowy

Zabudowa przylegająca

Uszczelnienie pomiędzy płytą grzejną i blatem roboczym



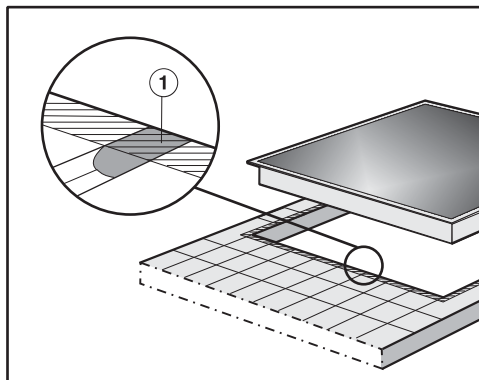
 Uszkodzenia przez nieprawidłowy montaż.

Płyta grzejna i blat roboczy mogą zostać ew. uszkodzone w razie konieczności demontażu, jeśli płyta zostanie uszczelniona masą do fugowania.

Nie stosować żadnych środków uszczelniających pomiędzy płytą grzejną i blatem roboczym.

Uszczelka pod krawędzią płyty grzejnej zapewnia wystarczające uszczelnienie w stosunku do blatu roboczego.

Blat roboczy z płytek ceramicznych



Szczeliny ① i zakreskowany obszar pod powierzchnią przylegania płyty grzejnej muszą być gładkie i równe, żeby płyta grzejna równomiernie przylegała, a uszczelka pod krawędzią górnej części urządzenia zapewniała uszczelnienie w stosunku do blatu roboczego.

Zabudowa zlicowana

Zabudowa zlicowana jest możliwa tylko w blatach roboczych z kamienia naturalnego (granitu, marmuru), pełnego drewna i wykładanych płytkami ceramicznymi. Odpowiednio oznaczone płyty grzejne nadają się również do zabudowy w szklanych blatach roboczych. W przypadku blatów roboczych z innych materiałów należy się dowiedzieć u ich producenta, czy nadają się one do zabudowy zlicowanej płyty grzejnej.

Szerokość prześwitu szafki podblatowej musi być przynajmniej taka, jak wewnętrzne wycięcie w blacie roboczym (patrz rozdział „Instalacja”, punkt „Wymiary do zabudowy - zabudowa zlicowana“), żeby płyta grzejna po zabudowie była swobodnie dostępna od spodu i żeby do celów konserwacyjnych można było wyjąć skrzynkę od spodu. Jeśli płyta grzejna po zabudowie nie będzie dostępna od spodu, należy usunąć środek fugujący, żeby można było zdemontować płytę.

Blaty robocze z kamienia naturalnego

Płytę grzejną zakłada się bezpośrednio w wyfrezowanie.

Pełne drewno, blaty wykładane płytkami ceramicznymi, blaty robocze ze szkła

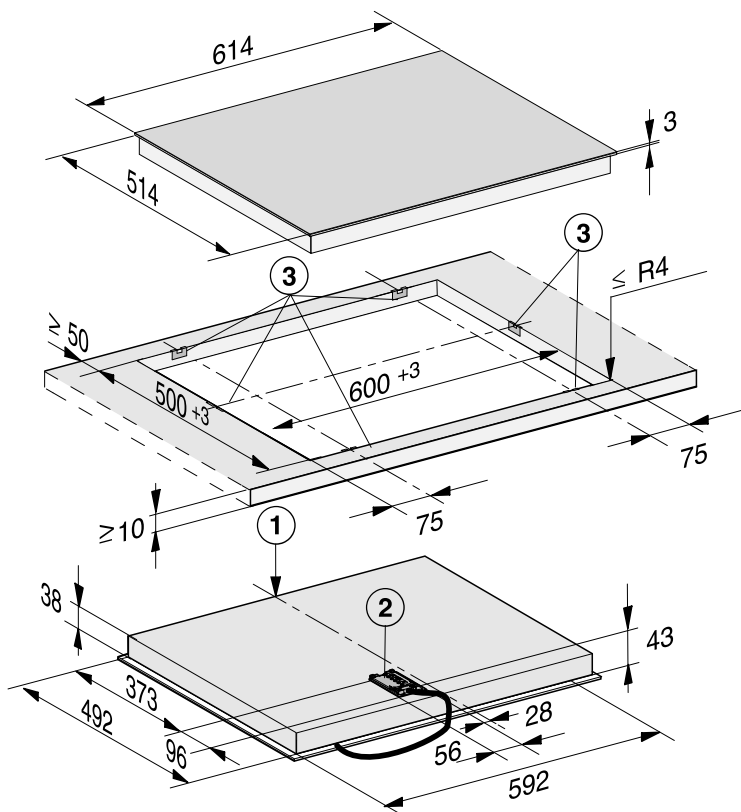
Płytę grzejną mocuje się w wycięciu za pomocą listew drewnianych. Listwy te muszą zostać zapewnione w miejscu instalacji i nie należą do wyposażenia dostarczonego wraz z urządzeniem.

Instalacja

Wymiary zabudowy – zabudowa przylegająca

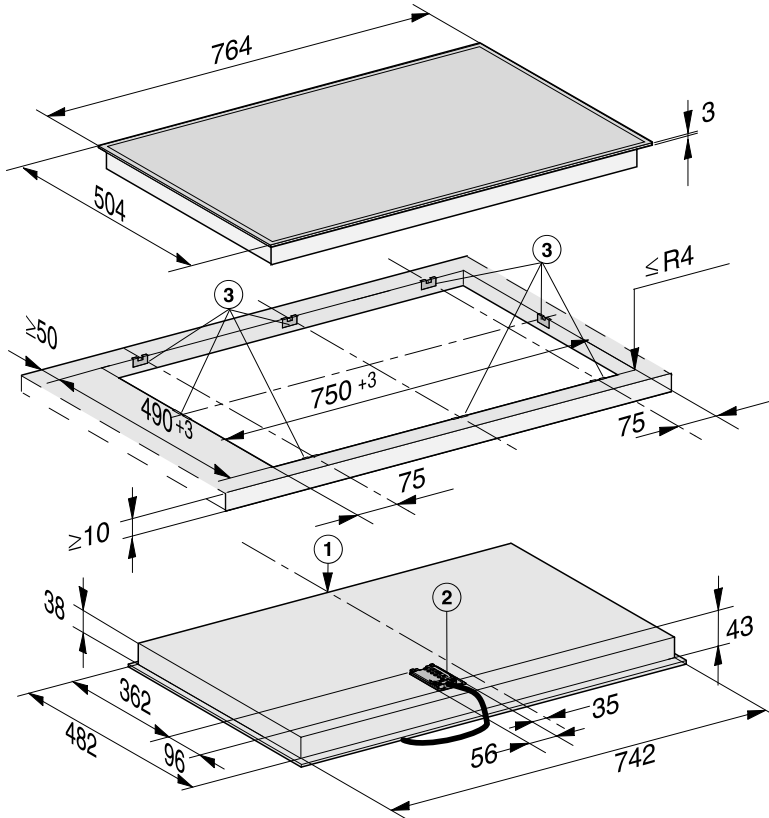
Wszystkie wymiary podane są w mm.

KM 6540 FR



- ① Prząd
- ② Skrzynka przyłączeniowa z przewodem przyłączeniowym
Przewód przyłączeniowy L = 1440 mm
- ③ Zaciski sprężynowe

KM 6542 FR



① Przód

② Skrzynka przyłączeniowa z przewodem przyłączeniowym
Przewód przyłączeniowy L = 1440 mm

③ Zaciski sprężynowe

Instalacja

Zabudowa przylegająca

Przygotowanie blatu roboczego

- Wykonać wycięcie w blacie roboczym. Zachować wymagane odstępstwa bezpieczeństwa (patrz rozdział „Instalacja“, punkt „Odstępy bezpieczeństwa“).

Blat roboczy z drewna

- W przypadku blatów roboczych z drewna należy zabezpieczyć brzegi wycięcia specjalnym lakierem, kauczukiem silikonowym lub płynną żywicą w celu uniknięcia spęcznienia spowodowanego wilgocią. Materiał uszczelniający musi być odporny temperaturowo.

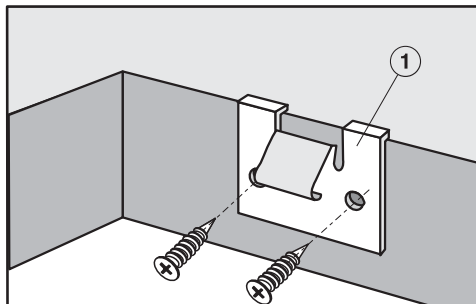
Zwrócić uwagę na to, żeby te materiały nie dostały się na powierzchnię blatu roboczego.

Taśma uszczelniająca troszczy się o stabilne osadzenie płyty grzejnej w wycięciu. Szczelina pomiędzy ramką i blatem roboczym zmniejszy się po pewnym czasie.

Mocowanie zacisków sprężynowych

Dokładne pozycje zacisków sprężynowych są podane na rysunku każdej z płyt grzejnych.

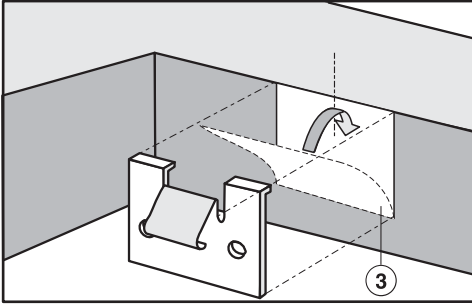
Blat roboczy z drewna



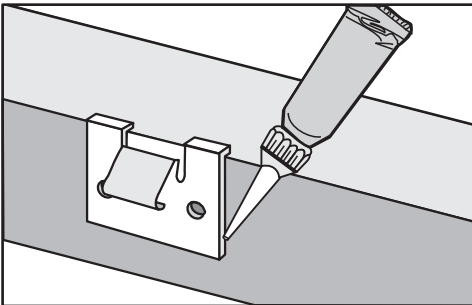
- Przyłożyć zaciski sprężynowe ① do górnej krawędzi wycięcia w miejscach pokazanych na rysunku płyty grzejnej.
- Zamocować zaciski sprężynowe ① za pomocą dostarczonych wraz z urządzeniem wkrętów do drewna 3,5 x 25 mm.

Blat roboczy z kamienia naturalnego

Do zamocowania zacisków sprężynowych potrzebna będzie mocna dwustronna taśma klejąca (brak w wyposażeniu dostarczonym wraz z urządzeniem).



- Przykleić taśmę klejącą ③ do górnej krawędzi wycięcia w miejscach pokazanych na rysunku płyty grzejnej.
- Przyłożyć zaciski sprężynowe do górnej krawędzi wycięcia i dobrze je docisnąć.



- Zakleić boczne krawędzie i dolną krawędź zacisków sprężynowych silikonem.

Zakładanie płyty grzejnej

- Przeprowadzić przewód przyłączeniowy płyty grzejnej przez wycięcie w blacie roboczym do dołu.
- Włożyć płytę grzejną luźno w wycięcie w blacie roboczym.
- Docisnąć płytę grzejną na krawędzi obydwoma rękami do dołu, aż wyraźnie wyczuwalnie się zatrzaśnie. Zwrócić uwagę na to, żeby po zatrzaśnięciu uszczelka przylegała do blatu roboczego, gwarantując w ten sposób uszczelnienie w stosunku do blatu roboczego.

Gdy uszczelka nie przylega prawidłowo do blatu roboczego w narożnikach, można ostrożnie poprawić promień narożników ($\leq R4$) za pomocą wyrzynarki.

W żadnym wypadku nie uszczelniać dodatkowo płyty grzejnej środkami uszczelniającymi (np. silikonem).

- Podłączyć płytę grzejną do sieci elektrycznej.
- Sprawdzić działanie płyty grzejnej.

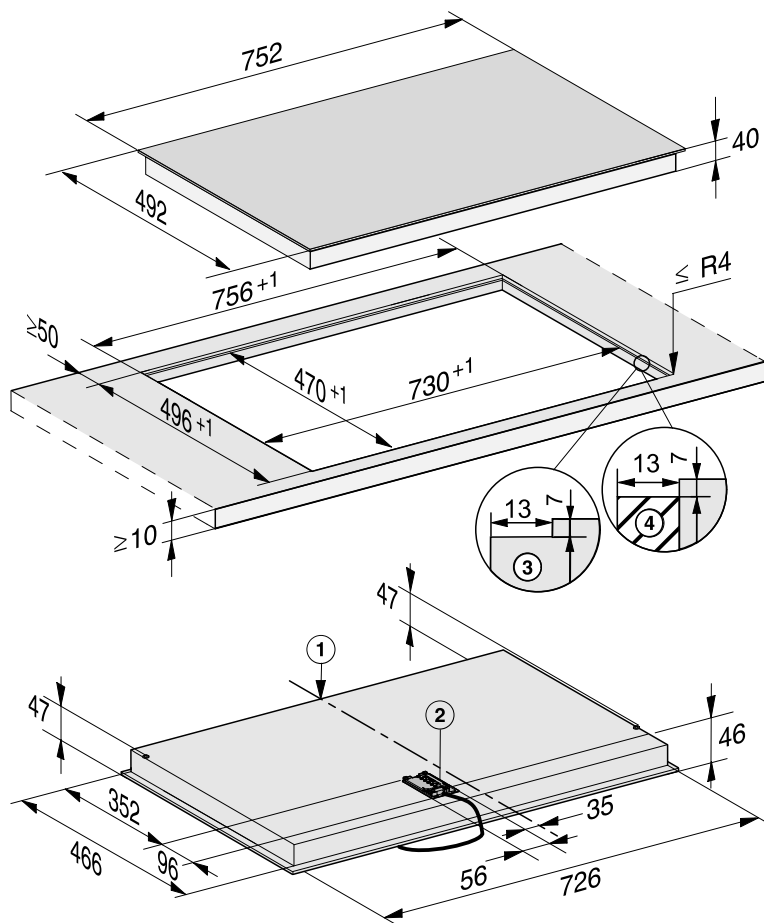
Płyta grzejna może zostać wyjęta z wycięcia wyłącznie za pomocą specjalnego narzędzia.

Instalacja

Wymiary zabudowy – zabudowa zlicowana

Wszystkie wymiary podane są w mm.

KM 6542 FL




- ① Prząd
- ② Skrzynka przyłączeniowa z przewodem przyłączeniowym
Przewód przyłączeniowy L = 1440 mm
- ③ Frezowanie stopniowe w blacie roboczym z kamienia naturalnego
- ④ Listwa drewniana 13 mm (wyposażenie nie dostarczone wraz z urządzeniem)

Zabudowa zlicowana

- Wykonać wycięcie w blacie roboczym. Zachować wymagane odstępstwa bezpieczeństwa (patrz rozdział „Instalacja“, punkt „Odstępstwa bezpieczeństwa“).
- Blaty robocze z pełnego drewna/blaty robocze wykładane płytkami ceramicznymi/szklane blaty robocze: Zamocować listwy drewniane 7 mm poniżej górnej krawędzi blatu roboczego (patrz rysunek w rozdziale „Instalacja“, punkt „Wymiary zabudowy – zabudowa zlicowana“).
- Nakleić dostarczoną wraz z urządzeniem taśmę uszczelniającą pod krawędzią płyty grzejnej.
- Przeprowadzić przewód przyłączeniowy płyty grzejnej przez wycięcie w blacie roboczym do dołu.
- Umieścić płytę grzejną w wycięciu i ją wyśrodkować.

Szczelina pomiędzy szybą szklano-ceramiczną i blatem roboczym musi mieć przynajmniej 2 mm szerokości. Szczelina jest konieczna, żeby można było uszczelnić płytę grzejną.


- Podłączyć płytę grzejną do sieci elektrycznej.
- Sprawdzić działanie płyty grzejnej.
- Wypełnić pozostałą szczelinę pomiędzy płytą grzejną i blatem roboczym za pomocą fugi silikonowej odpornej na wysokie temperatury (przynajmniej 160 °C).

 Uszkodzenia przez nieodpowiednie środki uszczelniające.

Nieodpowiedni środek uszczelniający może uszkodzić kamień naturalny. W przypadku kamienia naturalnego i płytek z kamienia naturalnego stosować wyłącznie środki uszczelniające przeznaczone do kamienia naturalnego. Przestrzegać wskazówek producenta.

Instalacja

Podłączenie elektryczne

 Uszkodzenia przez nieprawidłowe podłączenie.

Nieprawidłowo przeprowadzone prace instalacyjne i konserwacyjne lub naprawy mogą się stać przyczyną poważnych zagrożeń dla użytkownika.

Firma Miele nie może zostać pociągnięta do odpowiedzialności za szkody, które powstaną w wyniku nieprawidłowo przeprowadzonych prac instalacyjnych i konserwacyjnych lub napraw albo zostały spowodowane brakiem lub nieciągłością przewodu ochronnego po stronie instalacji (np. porażenie elektryczne).

Płyta grzejna powinna być podłączana do sieci elektrycznej wyłącznie przez wykwalifikowanego elektryka.

Elektryk musi dokładnie znać lokalne przepisy i dodatkowe uwarunkowania lokalnego zakładu energetycznego i starannie ich przestrzegać.

Po zakończeniu montażu należy zapewnić ochronę przed dotknięciem elementów w izolacji roboczej!

Moc całkowita

patrz tabliczka znamionowa

Dane przyłączeniowe

Wymagane dane przyłączeniowe znajdują się na tabliczce znamionowej. Dane te muszą być zgodne z parametrami sieci elektrycznej.

Możliwości instalacyjne można odczytać ze schematu instalacyjnego.


Wyłącznik różnicowoprądowy

W celu podwyższenia bezpieczeństwa zaleca się poprzedzenie urządzenia wyłącznikiem różnicowoprądowym o prądzie wyzwalającym 30 mA.

Urządzenia rozłączające

Płyta grzejna musi posiadać możliwość odłączenia od sieci elektrycznej poprzez wielostykowe urządzenie odłączające! W stanie wyłączonym odległość między stykami musi wynosić przynajmniej 3 mm. Do urządzeń rozłączających należą bezpieczniki i wyłączniki ochronne.

Odlączenie od sieci

 Niebezpieczeństwo porażenia prądem.

Przywrócenie zasilania podczas prac serwisowych i/lub konserwacyjnych może doprowadzić do porażenia prądem.

Po rozłączeniu należy zabezpieczyć sieć przed ponownym włączeniem.

Jeśli obwód elektryczny urządzenia ma zostać odłączony od zasilania, w zależności od wariantu instalacji elektrycznej należy wykonać jedną z poniższych czynności:

Bezpieczniki topikowe

- Wkładki bezpieczników wyjąć całkowicie z wykręcanych oprawek.

Bezpieczniki automatyczne

- Nacisnąć przycisk kontrolny (czerwony), tak żeby wyskoczył przycisk środkowy (czarny).

Bezpieczniki instalacyjne

- Przełączniki ochronne, przynajmniej typu B lub C: przestawić dźwignię z 1 (wł.) na 0 (wył.).

Wyłączniki różnicowoprądowe

- Przełączyć wyłącznik główny z pozycji 1 (wł.) na 0 (wył.) lub nacisnąć przycisk kontrolny.


Przewód przyłączeniowy

Płyta grzejna musi być podłączona za pomocą przewodu przyłączeniowego typu H 05 VV-F (w izolacji PCV) o odpowiednim przekroju zgodnie ze schematem instalacyjnym.

Możliwości instalacyjne można odczytać ze schematu instalacyjnego.

Dopuszczalne dla Państwa płyty grzejnej napięcie i moc przyłączeniowa są zamieszczone na tabliczce znamionowej.

Wymiana przewodu przyłączeniowego

 Niebezpieczeństwo porażenia prądem.

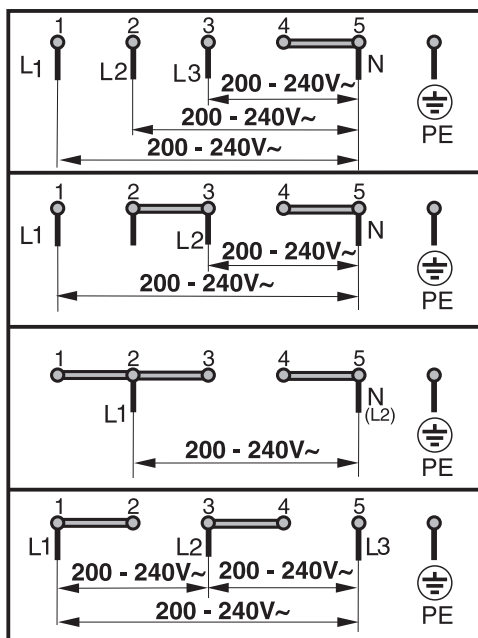
Nieprawidłowe podłączenie do sieci elektrycznej może doprowadzić do porażenia prądem elektrycznym.

Wymiana przewodu przyłączeniowego może zostać dokonana wyłącznie przez wykwalifikowanego elektroinstalatora.

Przy wymianie przewodu przyłączeniowego stosować wyłącznie kable typu H 05 VV-F o odpowiednim przekroju. Przewód przyłączeniowy jest do nabycia u producenta lub w serwisie.

Instalacja

Schemat połączeń



Poniżej są dołączone karty produktów modeli opisywanych w tej instrukcji użytkowania i montażu.

Informacje dotyczące elektrycznych płyt grzejnych dla gospodarstw domowych

w odniesieniu do rozporządzenia Komisji (UE) nr 66/2014

MIELE	
Identyfikator modelu	KM 6540
Liczba pól lub obszarów grzejnych	4
W przypadku owalnych pól lub obszarów grzejnych: średnica powierzchni użytecznej dla każdego pola grzejnego elektrycznego W przypadku nieowalnych pól lub obszarów grzejnych: długość i szerokość powierzchni użytkowej dla każdego elektrycznego pola lub obszaru grzejnego	1. = Ø 120 / Ø 210 mm 2. = Ø 145 mm 3. = Ø 170 / 170x265 mm 4. = Ø 160 mm 5. = 6. =
Zużycie energii dla każdego pola lub każdego obszaru grzejnego w przeliczeniu na kg (EC _{electric cooking})	1. = 184,8 Wh/kg 2. = 189,8 Wh/kg 3. = 175,4 Wh/kg 4. = 179,2 Wh/kg
Zużycie energii przez płytę grzejącą w przeliczeniu na kg (EC _{electric hob})	182,3 Wh/kg

Informacje dotyczące elektrycznych płyt grzejnych dla gospodarstw domowych

w odniesieniu do rozporządzenia Komisji (UE) nr 66/2014

MIELE	
Identyfikator modelu	KM 6542
Liczba pól lub obszarów grzejnych	4
W przypadku owalnych pól lub obszarów grzejnych: średnica powierzchni użytecznej dla każdego pola grzejnego elektrycznego W przypadku nieowalnych pól lub obszarów grzejnych: długość i szerokość powierzchni użytkowej dla każdego elektrycznego pola lub obszaru grzejnego	1. = Ø 120 / Ø 210 mm 2. = Ø 145 mm 3. = Ø 170 / 170x290 mm 4. = Ø 180 mm 5. = 6. =
Zużycie energii dla każdego pola lub każdego obszaru grzejnego w przeliczeniu na kg (EC _{electric cooking})	1. = 188,3 Wh/kg 2. = 190,6 Wh/kg 3. = 177,2 Wh/kg 4. = 192,2 Wh/kg
Zużycie energii przez płytę grzejącą w przeliczeniu na kg (EC _{electric hob})	187,1 Wh/kg

Deklaracja zgodności

Niniejszym Miele oświadcza, że ta szklano-ceramiczna płyta grzejna spełnia wymagania Dyrektywy 2014/53/WE.

Pełny tekst deklaracji zgodności WE jest dostępny pod jednym z poniższych adresów internetowych:

- Produkty, Pobieranie, na stronie www.miele.pl
- Serwis, Materiały informacyjne, na stronie www.miele.pl/domestic/materialy-informacyjne-miele-385.htm przez podanie nazwy produktu lub numeru fabrycznego

Częstotliwość	2,4000 GHz – 2,4835 GHz
---------------	----------------------------

Maksymalna moc nadawania < 100 mW



Miele Sp. z o.o.
ul. Gotarda 9
02-683 Warszawa
Tel.: 22 548 40 00
Fax: 22 548 40 20
www.miele.pl

Miele & Cie. KG
Carl-Miele-Straße 29
33332 Gütersloh
Niemcy

KM 6540 FR, KM 6542 FR, KM 6542 FL

pl-PL

M.-Nr 10 969 010 / 01