

# HYUNDAI

RAC 201 PLL  
RAC 201 PLL BR



**NÁVOD K POUŽITÍ / NÁVOD NA POUŽITIE  
INSTRUKCJA OBSŁUGI / INSTRUCTION MANUAL  
HASZNÁLATÍ ÚTMUTATÓ**

**RÁDIO S HODINAMI / RÁDIO S HODINAMI  
RADIO Z ZEGAREM / CLOCK RADIO  
RÁDIÓ ÓRÁVAL**

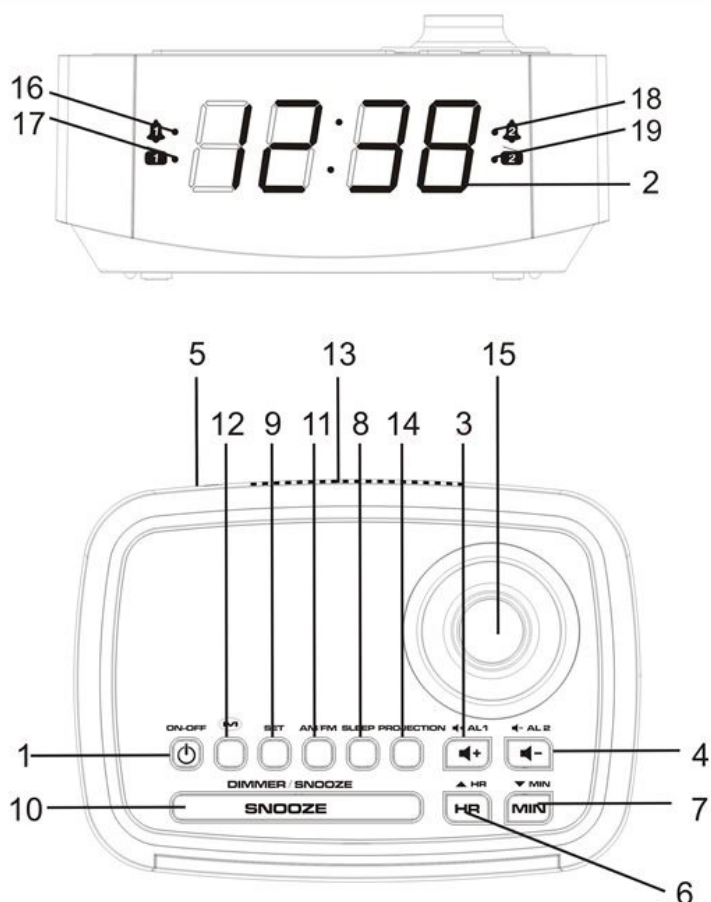
CE

**DŮLEŽITÉ:** Přečtěte si prosím před použitím návod a uschovejte jej k pozdějšímu využití.

- Děkujeme vám za zakoupení tohoto výrobku.
- Přečtěte si prosím tento návod k použití, abyste se dozvěděli, jak správně s přístrojem zacházet. Po přečtení návodu k použití jej uložte na bezpečné místo k možnému pozdějšímu využití.

## UPOZORNĚNÍ

- Tento přístroj je určen pouze k použití v domácnostech a neměl by být tedy používán za jiným účelem ani v jiné aplikaci, například mimo domácnost nebo v komerčně využívaném prostředí.
- Nesmí být bráněno odvětrávání zakrytím větracích otvorů, například novinami, ubrusem, závěsy atd.
- Nestavte na přístroj zdroje otevřeného ohně, například zapálené svíčky.
- Nevystavujte přístroj kapající ani tekoucí vodě a nestavte na něj předměty naplněné tekutinou, například vázy.
- K dobrému odvětrávání je třeba zachovat mezeru minimálně 10 cm kolem celého produktu.
- Přístroj je určen k použití v mírném podnebí.
- Typový štítek se nachází na spodním víku přístroje.
- Nestavte hodiny s projektorom do blízkosti elektromotoru či jiného zařízení, které generuje silné magnetické pole.
- Nestavte hodiny s projektorom na místa, kde budou vystaveny vibracím, ani na okraj stolu.
- Nedívejte se přímo do objektivu projektoru, jinak může dojít k trvalému poškození zraku.
- Pokud se síťová zástrčka používá pro odpojení zařízení z napájení, musí být neustále snadno dostupná.
- Je třeba věnovat pozornost ekologickým stránkám likvidace baterií.
- V případě nesprávné výměny baterií hrozí jejich roztržení. Baterie vyměňujte pouze za stejný nebo ekvivalentní typ.
- Baterie se nesmí vystavovat nadměrnému teplu, například slunečnímu svitu, ohni a podobně.



## UMÍSTĚNÍ OVLÁDACÍCH PRVKŮ

- |                           |                                  |
|---------------------------|----------------------------------|
| 1. HLAVNÍ VYPÍNAČ         | 11. PÁSMO (přepínač AM/FM)       |
| 2. DISPLEJ                | 12. PAMĚŤ (rozhlasová předvolba) |
| 3. HLASITOST + / BUDÍK 2  | 13. KRYT BATERIÍ                 |
| 4. HLASITOST - / BUDÍK 1  | 14. PROJEKCE ZAP./VYP.           |
| 5. ANTÉNA FM              | 15. OBJEKTIV PROJEKTORU          |
| 6. LADĚNÍ ▲ / HOD         | 16. Budík 1 indikátor bzučáku    |
| 7. LADĚNÍ ▼ / MIN         | 17. Budík 1 indikátor rádia      |
| 8. ODLOŽENÉ VYPNUTÍ       | 18. Budík 2 indikátor bzučáku    |
| 9. NASTAVENÍ              | 19. Budík 2 indikátor rádia      |
| 10. PŘISPÁNÍ/SNÍŽENÍ JASU |                                  |

## ZÁLOŽNÍ NAPÁJENÍ Z BATERIÍ

Nastavení hodin, budíku a rozhlasových předvoleb lze krátkodobě zajistit proti výpadku elektrického napájení pomocí baterií. Pokud nejsou záložní baterie vloženy nebo výpadek elektřiny trvá delší dobu, je nutné hodiny znovu nastavit.

### Zacházení s bateriemi a jejich používání

S bateriemi by měly manipulovat pouze dospělé osoby. Nedovolte dětem, aby tento přístroj používaly, pokud není kryt baterií pevně uchycen k přístroji.

## POHOTOVOSTNÍ REŽIM

Umístěte přístroj na plochý stabilní povrch a zapojte síťovou zástrčku do elektrické zásuvky. Přístroj je v pohotovostním režimu a na displeji bude blikat „0:00“.

## NASTAVENÍ HODIN

- 1) V pohotovostním režimu stiskněte a podržte tlačítko **SET**, dokud nezačne displej blikat.
- 2) Opakovanými stisky tlačítka **HR** nastavte údaj hodin.
- 3) Opakovanými stisky tlačítka **MIN** nastavte údaj minut.
- 4) Potvrďte stisknutím tlačítka **SET**.  
Číslice hodin a minut přestanou blikat.

## ZAPNUTÍ/REŽIM RÁDIA

Stisknutím tlačítka **ON-OFF** se přístroj zapne a přepne do režimu rádia. Na displeji se krátce objeví rozhlasová frekvence a poté se znovu zobrazí údaj času.

## POUŽÍVÁNÍ RÁDIA

- 1) Stisknutím tlačítka **ON-OFF** zapnete rádio.  
Na displeji se zobrazí výchozí frekvence FM nebo poslední naladěná frekvence rádia.  
Výchozí frekvencí rádia FM je 87,5 MHz.
- 2) Jedním stisknutím tlačítka **BAND** přepnete do režimu rádia AM.  
Výchozí frekvencí rádia AM je 522 kHz.
- 3) Opakovanými stisky tlačítka **BAND** zvolte požadované rozhlasové pásmo.
- 4) Nastavte hlasitost opakovanými stisky tlačítka **VOLUME +/-**.
- 5) Opakovanými stisky tlačítek TUNING ▲/▼ naladíte požadovanou stanici.  
Pokud stisknete a podržíte tlačítka TUNING ▲/▼, budou se rozhlasové stanice automaticky vyhledávat, a to směrem vpřed nebo vzad.



### Poznámka:

- Nejlepšího příjmu v pásmu FM docílíte, pokud roztáhnete anténu FM do plné délky.
- Nejlepšího příjmu v pásmu AM docílíte, budete-li přístrojem otáčet, dokud nenajdete polohu s nejlepším příjmem.

## ULOŽENÍ OBLÍBENÝCH ROZHLASOVÝCH STABIC DO PŘEDVOLEB

Jako předvolby lze uložit až 10 rozhlasových stanic FM a 10 rozhlasových stanic AM.

- 1) Pomocí postupu popsaného v části „POUŽÍVÁNÍ RÁDIA“ naladíte stanici, kterou chcete uložit jako předvolbu.
- 2) Stiskněte a podržte tlačítko **SET** asi na 2 vteřiny. Na displeji se rozblíká údaj „P01“.
- 3) Stanici uložíte opětovným stisknutím tlačítka **SET**.
- 4) Opakováním kroků 1 až 3 uložte požadované stanice.
- 5) Chcete-li uložené stanice poslouchat, vyberte příslušnou stanici opakovanými stisky tlačítka **MEM**.



## POUŽÍVÁNÍ DVOJÍHO BUDÍKU

Před nastavením času budíku se ujistěte, že jsou nastaveny hodiny.

### Nastavení budíku 1 nebo budíku 2

- 1) V pohotovostním režimu stiskněte a 2 vteřiny podržte tlačítko **AL1** nebo **AL2**. Rozblíknou se číslice údaje hodin a minut.
- 2) Opakovanými stisky tlačítka **HR**, respektive **MIN** nastavíte čas budíku. Stisknutím a podržením tlačítka **HR**, respektive **MIN** se budou příslušné hodnoty měnit zrychleně.
- 3) Opětovným stiskem tlačítka **AL1** nebo **AL2** zvolíte zvuk budíku (postupně VYP. > BZUČÁK > RÁDIO).

### Kontrola času budíku

Po stisknutí tlačítka **AL1** nebo **AL2** na 2 vteřiny začne na displeji blikat čas budíku.

**Chcete-li budík vypnout**, stiskněte tlačítko **ON-OFF** a budík se opět spustí v následujících dnech vždy v nastaveném čase.

**Chcete-li budík zrušit**, opakovaně tiskněte tlačítko **AL1** nebo **AL2**, dokud indikátor budíku nezmizí z displeje.

### Funkce přispání

Pomocí této funkce lze budík dočasně vypnout, a to na dobu asi 9 minut po jeho aktivování. Při stisknutí tohoto tlačítka se zvuk bzučáku budíku nebo rádia vypne a znovu se rozezní po asi 9 minutách.

## POUŽÍVÁNÍ ČASOVAČE ODLOŽENÉHO VYPNUTÍ

Funkce odloženého vypnutí je určena k automatickému vypnutí rádia.

### Nastavení časovače odloženého vypnutí

- 1) Stiskněte tlačítko **SLEEP**. Na displeji se rozsvítí „90“.
- 2) Opakovanými stisky tlačítka **SLEEP** zvolte požadovanou dobu, po které se přístroj automaticky vypne, přičemž můžete volit mezi 90, 80, 70, 60, 50, 40, 30, 20 a 10 minutami.
- 3) Po uplynutí zvolené doby se rádio vypne.



**Chcete-li zkontrolovat dobu, která zbývá do automatického vypnutí, stiskněte tlačítko SLEEP.**

**Chcete-li časovač odloženého vypnutí zrušit, pomocí tlačítka SLEEP vyberte „VYP.“ (OFF).**

**Chcete-li rádio vypnout před uplynutím doby odloženého vypnutí, stiskněte tlačítko ON-OFF.**



## PROJEKTOR

Projektor hodin zapnete pomocí vypínače projektoru (14).

**Otáčení:** Otáčením zvolíte nejvhodnější úhel projekce hodin.

## OVLÁDÁNÍ JASU

Opakovanými stisky tlačítka **DIMMER** nastavíte jas displeje (jasný nebo potměný) nebo jej vypnete.

## PÉČE A ÚDRŽBA

Vnější povrch otírejte měkkou tkaninou. Jestliže je skříň přístroje silně znečištěná, odpojte přístroj ze zásuvky a použijte vlhkou tkaninu namočenou ve slabém roztoku čisticího prostředku a vody. Před opětovným zapnutím nechte přístroj důkladně oschnout.

## TECHNICKÉ SPECIFIKACE

Napájení:	střídavý proud 230 V~ 50 Hz
Frekvenční rozsah rádia :	AM 522 – 1620 kHz; FM 87,5 – 108 MHz
Příkon:	5 W
Příkon (pouze hodiny):	< 1 W
Záloha napájení hodin:	2 x baterie 1.5 V velikosti AAA (nejsou přiloženy)

## ZMĚNA TECHNICKÉ SPECIFIKACE VÝROBKU VYHRAZENA VÝROBCEM.

Informace o výrobku a servisní síti najdete na internetové adrese [www.hyundai-electronics.cz](http://www.hyundai-electronics.cz)



**VAROVÁNÍ:** NEVYSTAVUJTE SPOTŘEBIČ DEŠTI NEBO VLHKOSTI ABYSTE PŘEDEŠLI VZNIKU POŽÁRU NEBO ÚRAZU ELEKTRICKÝM PROUDEM. VŽDY SPOTŘEBIČ VYPNĚTE ZE ZÁSUVKY KDYŽ JEJ NEPOUŽÍVÁTE NEBO PŘED OPRAVOU. V PŘÍSTROJI NEJSOU ŽÁDNÉ ČÁSTI OPRAVITELNÉ SPOTŘEBITELEM. VŽDY SE OBRACEJTE NA KVALIFIKOVANÝ AUTORIZOVANÝ SERVIS. PŘÍSTROJ JE POD NEBEZPEČNÝM NAPĚTÍM.



NEBEZPEČÍ UDUŠENÍ. PE SÁČEK ODKLÁDEJTE MIMO DOSAH DĚTÍ. SÁČEK NENÍ NA HRANÍ. NEPOUŽÍVEJTE TENTO SÁČEK V KOLÉBKÁCH, POSTÝLKÁCH, KOČÁRCÍCH NEBO DĚTSKÝCH OHRÁDKÁCH.

### Likvidace starého elektrozařízení a použitých baterií a akumulátorů (Vztahuje se na Evropskou unii a evropské země se systémy odděleného sběru)



Tento symbol na výrobku, jeho příslušenství nebo na jeho obalu označuje, že s výrobkem nesmí být nakládáno jako s domácím odpadem. Po ukončení životnosti odevzdejte prosím výrobek nebo baterii (pokud je přiložena) v příslušném místě zpětného odběru, kde bude provedena recyklace tohoto elektrozařízení a baterií. V Evropské unii a v ostatních evropských zemích existují místa zpětného odběru vysloužilého elektrozařízení. Tím, že zajistíte správnou likvidaci výrobku, můžete předejít možným negativním následkům pro životní prostředí a lidské zdraví, které se mohou v opačném případě projevit jako důsledek nesprávné manipulace s tímto výrobkem nebo baterií či akumulátorem. Recyklace materiálů přispívá k ochraně přírodních zdrojů. Z tohoto důvodu prosím nevyhazujte vysloužilé elektrozařízení a baterie/akumulátory do domovního odpadu.

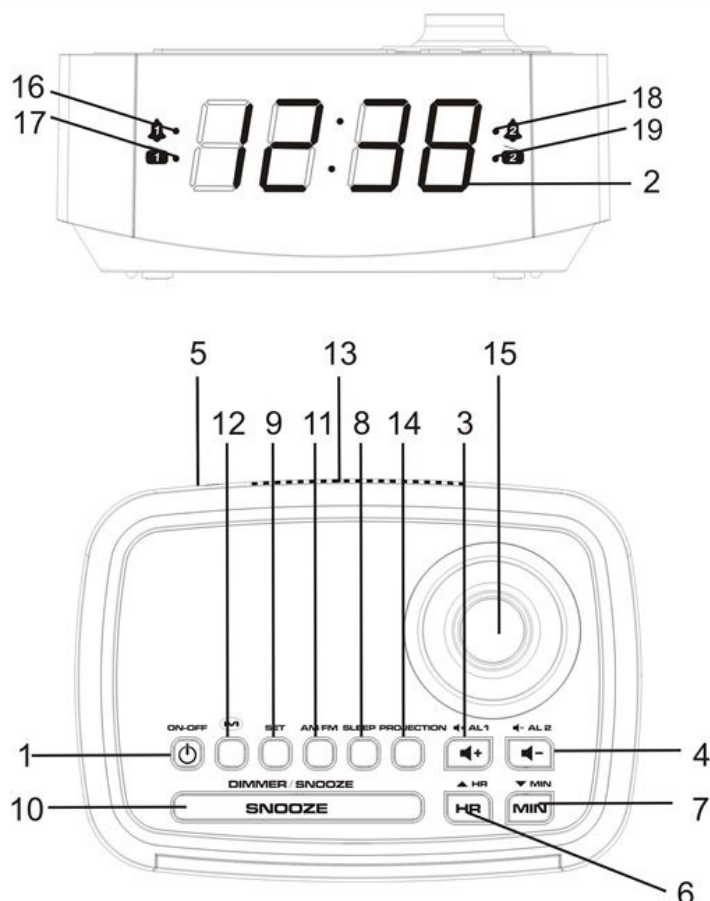
ETA a.s. tímto prohlašuje, že výrobek RAC201PLL je ve shodě s evropskou směrnicí 2014/53/EU. Kompletní EU prohlášení o shodě lze nalézt na stránkách [http://www.hyundai-electronics.cz/declaration\\_of\\_conformity](http://www.hyundai-electronics.cz/declaration_of_conformity)

**DÔLEŽITÉ:** Prečítajte si prosím pred použitím návod a uschovajte ho k neskoršiemu použitiu.

- Ďakujeme Vám za zakúpenie tohto výrobku.
- Prečítajte si prosím tento návod na použitie, aby ste sa dozvedeli, ako správne s prístrojom zachádzať. Po prečítaní návodu na použitie ho uložte na bezpečné miesto k možnému neskoršiemu využitiu.

## UPOZORNENIE

- Tento prístroj je určený len na použitie v domácnostiach a nemal by byť teda používaný za iným účelom ani v inej aplikácii, napríklad mimo domácnosti alebo v komerčne využívanom prostredí.
- Nesmie byť bránené odvetrávanie zakrytím vetracích otvorov, napríklad novinami, obrusom, závesmi atď.
- Nestavajte na prístroj zdroje otvoreného ohňa, napríklad zapálené sviečky.
- Nevystavujte prístroj kvapkajúcej ani tečúcej vode a nestavajte naň predmety naplnené tekutinou, napríklad vázy.
- K dobrému odvetrávaniu treba zachovať medzeru minimálne 10 cm okolo celého produktu.
- Prístroj je určený na použitie v miernom podnebí.
- Typový štítok sa nachádza na spodnom viečku prístroja.
- Nestavajte hodiny s projektorom do blízkosti elektromotora či iného zariadenia, ktoré generuje silné magnetické pole.
- Nestavajte hodiny s projektorom na miesta, kde budú vystavené vibráciám, ani na okraj stola.
- Nepozerajte sa priamo do objektívu projektoru, inak môže dôjsť k trvalému poškodeniu zraku.
- Ak sa sieťová zástrčka používa na odpojenie zariadenia z napájania, musí byť neustále ľahko dostupná.
- Je potrebné venovať pozornosť ekologickým stránkam likvidácii batérií.
- V prípade nesprávnej výmeny batérií hrozí ich roztrhnutiu. Batérie vymieňajte iba za rovnaký alebo ekvivalentný typ.
- Batérie sa nesmú vystavovať nadmernému teplu, napríklad slnečnému svetlu, ohňu a podobne.



## UMIESTNENIE OVLÁDACÍCH PRVKOV

1. HLAVNÝ VYPÍNAČ
2. DISPLEJ
3. HLASITOSŤ + / BUDÍK 2
4. HLASITOSŤ - / BUDÍK 1
5. ANTÉNA FM
6. LADENIE ▲ / HOD
7. LADENIE ▼ / MIN
8. ODLOŽENÉ VYPNUTIE
9. NASTAVENIE
10. PRISPANIE / ZNÍŽENIE JASU
11. PÁSMO (prepínač AM / FM)
12. PAMÄŤ (rozhlasová predvoľba)
13. KRYT BATÉRIÍ
14. PROJEKCIA ZAP./VYP.
15. OBJEKTÍV PROJEKTORU
16. Budík 1 indikátor bzučiaka
17. Budík 1 indikátor rádia
18. Budík 2 indikátor bzučiaka
19. Budík 2 indikátor rádia

## ZÁLOŽNÉ NAPÁJANIE Z BATÉRIÍ

Nastavenie hodín, budíka a rozhlasových predvolieb možno krátkodobo zaistiť proti výpadku elektrického napájania pomocou batérií. Ak nie sú záložné batérie vložené alebo výpadok elektriny trvá dlhšiu dobu, je nutné hodiny znovu nastaviť.

### Zaobchádzanie s batériami a ich používanie

S batériami by mali manipulovať iba dospelé osoby. Nedovoľte deťom, aby tento prístroj používali, pokiaľ nie je kryt batérií pevne uchytený k prístroju.

## POHOTOVOSTNÝ REŽIM

Umiestnite prístroj na plochý stabilný povrch a zapojte sieťovú zástrčku do elektrickej zásuvky. Prístroj je v pohotovostnom režime a na displeji bude blikať "0:00".

## NASTAVENIE HODÍN

- 1) V pohotovostnom režime stlačte a podržte tlačidlo **SET**, kým nezačne displej blikať.
- 2) Opakovanými stlačeniami tlačidla **HR** nastavte údaj hodín.
- 3) Opakovanými stlačeniami tlačidla **MIN** nastavte údaj minút.
- 4) Potvrďte stlačením tlačidla **SET**.  
Čísllice hodín a minút prestanú blikať.

## ZAPNUTIE / REŽIM RÁDIA

Stlačením tlačidla **ON-OFF** sa prístroj zapne a prepne do režimu rádia. Na displeji sa krátko objaví rozhlasová frekvencia a potom sa znova zobrazí údaj času.

## POUŽÍVANIE RÁDIA

- 1) Stlačením tlačidla **ON-OFF** zapnete rádio.  
Na displeji sa zobrazí predvolená frekvencia FM alebo posledná naladená frekvencia rádia.  
Predvolenou frekvenciou rádia FM je 87,5 MHz.
- 2) Jedným stlačením tlačidla **BAND** prepnete do režimu rádia AM.  
Predvolenou frekvenciou rádia AM je 522 kHz.
- 3) Opakovanými stlačeniami tlačidla **BAND** vyberte požadované rozhlasové pásmo.
- 4) Nastavte hlasitosť opakovanými stlačeniami tlačidla **VOLUME +/-**.
- 5) Opakovanými stlačeniami tlačidiel **TUNING ▲ / ▼** naladíte požadovanú stanicu.  
Ak stlačíte a podržíte tlačidla **TUNING ▲ / ▼**, budú sa rozhlasové stanice automaticky vyhľadávať, a to smerom vpred alebo vzad.





**POZNÁMKA:**

- Najlepšieho príjmu v pásme FM docielite, ak rozťahnete anténu FM do plnej dĺžky.
- Najlepšieho príjmu v pásme AM docielite, ak budete prístrojom otáčať, kým nenájdete polohu s najlepším príjmom.

**ULOŽENIE OBLÚBENÝCH ROZHLASOVÝCH STABIC DO PREDVOLIEB**

Ako predvoľby možno uložiť až 10 rozhlasových staníc FM a 10 rozhlasových staníc AM.

- 1) Pomocou postupu popísaného v časti "POUŽÍVANIE RÁDIA" naladíte stanicu, ktorú chcete uložiť ako predvoľbu.
- 2) Stlačte a podržte tlačidlo **SET** asi na 2 sekundy. Na displeji sa rozblíkajú údaje "P01".
- 3) Stanicu uložíte opätovným stlačením tlačidla **SET**.
- 4) Opakovaním krokov 1 až 3 uložte požadované stanice.
- 5) Ak chcete uložené stanice počúvať, vyberte príslušnú stanicu opakovanými stlačeniami tlačidla MEM.

**POUŽÍVANIE DVOJITÉHO BUDÍKA**

Pred nastavením času budíka sa uistite, že sú nastavené hodiny.

**Nastavenie budíka 1 alebo budíka 2**

- 1) V pohotovostnom režime stlačte a 2 sekundy podržte tlačidlo **AL1** alebo **AL2**. Rozblíkajú sa číslice údaje hodín a minút.
- 2) Opakovanými stlačeniami tlačidla **HR**, respektíve **MIN** nastavíte čas budíka. Stlačením a podržaním tlačidla **HR**, respektíve **MIN** sa budú príslušné hodnoty meniť zrýchlene.
- 3) Opätovným stlačením tlačidla **AL1** alebo **AL2** zvolíte zvuk budíka (postupne VYP.> BZUČIAK> RÁDIO).

**Kontrola času alarmu**

Po stlačení tlačidla **AL1** alebo **AL2** na 2 sekundy začne na displeji blikať čas budíka.

**Ak chcete budík vypnúť**, stlačte tlačidlo **ON-OFF** a budík sa opäť spustí v nasledujúcich dňoch vždy v nadstavenom čase.

**Ak chcete budík zrušiť**, stlačte opakovane tlačidlo **AL1** alebo **AL2**, kým indikátor budíka nezmizne z displeja.

**Funkcia prispania**

Pomocou tejto funkcie je možné budík dočasne vypnúť, a to na dobu asi 9 minút po jeho aktivovaní. Pri stlačení tohto tlačidla sa zvuk bzučiaka budíka alebo rádia vypne a znova sa rozoznie po asi 9 minútach.

**POUŽÍVANIE ČASOVAČA ODLOŽENÉHO VYPNUTIA**

Funkcia odloženého vypnutia je určená k automatickému vypnutiu rádia.

**Nastavenie časovača odloženého vypnutia**

- 1) Stlačte tlačidlo **SLEEP**. Na displeji sa rozsvieti "90".
- 2) Opakovanými stlačeniami tlačidla **SLEEP** zvolíte požadovanú dobu, po ktorej sa prístroj automaticky vypne, pričom môžete voľiť medzi 90, 80, 70, 60, 50, 40, 30, 20 a 10 minútami.
- 3) Po uplynutí zvolenej doby sa rádio vypne.



Ak chcete skontrolovať dobu, ktorá zostáva do automatického vypnutia, stlačte tlačidlo **SLEEP**.

Ak chcete časovač odloženého vypnutia zrušiť, pomocou tlačidla **SLEEP** vyberte "**VYP.**" (**OFF**).

Ak chcete rádio vypnúť pred uplynutím doby odloženého vypnutia, stlačte tlačidlo **ON-OFF**.



## PROJECTOR

Projektor hodín zapnete pomocou vypínača projektora (14).

**Otáčanie:** Otáčaním zvolíte najvhodnejšie uhol projekcie hodín.

## OVLÁDANIE JASU

Opakovanými stlačeniami tlačidla **DIMMER** nastavíte jas displeja (jasný alebo zatemnený) alebo ho vypnete.

## STAROSTLIVOSŤ A ÚDRŽBA

Vonkajší povrch utierajte mäkkou tkaninou. Ak je skriňa prístroja silne znečistená, odpojte prístroj zo zásuvky a použite vlhkú tkaninu namočenú v slabom roztoku čistiaceho prostriedku a vody. Pred opätovným zapnutím nechajte prístroj dôkladne oschnúť.

## TECHNICKÉ ŠPECIFIKÁCIE

Napájanie:	striedavý prúd 230 V~ 50 Hz
Frekvenčný rozsah rádia:	AM 522 – 1620 kHz; FM 87,5 – 108 MHz
Príkon:	5 W
Príkon (iba hodiny):	< 1 W
Záloha napájania hodín:	2 x batérie 1,5 V veľkosti AAA (nie sú priložené)

## VÝROBCA SI VYHRADZUJE PRÁVO NA ZMENU TECHNICKEJ ŠPECIFIKÁCIE VÝROBKU.

Informácie o výrobku a servisnej sieti nájdete na internetovej adrese [www.hyundai-electronics.sk](http://www.hyundai-electronics.sk)



**VAROVANIE:** NEVYSTAVUJTE SPOTREBIČ DAŽĎU ALEBO VLHKOSTI, ABY STE PREDIŠLI VZNIKU POŽIARU ALEBO ÚRAZU ELEKTRICKÝM PRÚDOM. PRED OPRAVOU ALEBO VŽDY, KEĎ SPOTREBIČ NEPOUŽÍVATE, VYPNITE HO ZO ZÁSUVKY. V PRÍSTROJI NIESÚ ŽIADNE ČASTI OPRAVITEĽNÉ SPOTREBITEĽOM. VŽDY SA OBRACAJTE NA KVALIFIKOVANÝ AUTORIZOVANÝ SERVIS. SPOTREBIČ JE POD NEBEZPEČNÝM NAPÄTÍM.



NEBEZPEČENSTVO UDUSENIA. PE VRECKO ODKLADAJTE MIMO DOSAHU DETÍ. VRECKO NIE JE NA HRANIE. NEPOUŽÍVAJTE TOTO VRECÚŠKO V KOLÍSKACH, POSTIEĽKACH, KOČÍKOCH ALEBO DETSKÝCH OHRÁDKACH.

### Likvidácia starých elektrických a prístrojov (vťahuje sa na Európsku úniu a európske krajiny so systémami oddeleného zberu).



Tento symbol na výrobku alebo obale znamená, že s výrobkom po ukončení jeho životnosti nemôže byť nakladané ako s bežným odpadom z domácnosti. Musí sa odovzdať do príslušnej zberne na recykláciu elektrických a elektronických zariadení. Zaručením správnej likvidácie tohto výrobku pomôžete pri predchádzaní potenciálnych negatívnych dopadov na životné prostredie a na zdravie človeka, ktoré by mohli byť zapríčinené nevhodným zaobchádzaním s odpadmi z tohto výrobku. Recyklovaním materiálov pomôžete zachovať prírodné zdroje. Podrobnejšie informácie o recyklácii tohto výrobku vám na požiadanie poskytne miestny úrad, služba likvidácie komunálneho odpadu alebo predajňa, v ktorej ste si tento výrobok zakúpili.

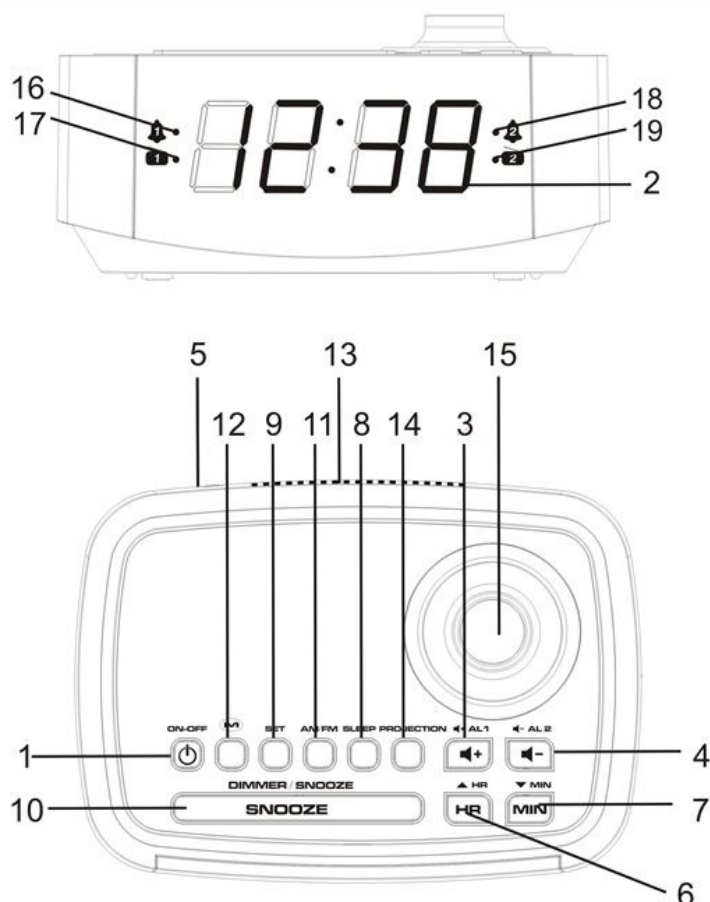
ETA a.s. týmto vyhlasuje, že výrobok RAC201PLL je v zhode s európskou smernicou č. 2014/53/EU. Kompletne EU prehlásenie o zhode možno nájsť na stránkach [http://www.hyundai-electronics.cz/declaration\\_of\\_conformity](http://www.hyundai-electronics.cz/declaration_of_conformity)

**WAŻNE:** przed rozpoczęciem użytkowania należy przeczytać instrukcję i zachować ją do późniejszego użytku.

- Dziękujemy za zakup naszego urządzenia.
- Przed rozpoczęciem użytkowania należy uważnie przeczytać niniejszą instrukcję, co pozwoli na jego prawidłową obsługę. Po przeczytaniu instrukcji, należy odłożyć ją w bezpieczne miejsce, tak by móc po nią sięgać w przyszłości.

## **OSTRZEŻENIA**

- Urządzenie jest przeznaczone wyłącznie do użytku domowego i nie może być wykorzystywane w innym celu ani w innych miejscach, nie wolno go używać w działalności komercyjnej.
- Nie utrudniać wentylacji poprzez zasłanianie otworów wentylacyjnych przedmiotami takimi jak gazety, obrusy, zasłony etc.
- Nie stawiać na urządzeniu ani w jego bezpośredniej bliskości źródeł otwartego ognia (np. zapalone świece).
- Nie narażać urządzenia na zanurzenie w płynach lub zabryzganie. Nie stawiać na urządzeniu żadnych przedmiotów napełnionych wodą czy płynami, takich jak dzbanki, wazon, etc.
- Pozostawić przynajmniej po 10 cm przestrzeni wokół urządzenia, w celu zapewnienia prawidłowej wentylacji.
- Urządzenie przystosowane jest do używania w klimacie umiarkowanym.
- Tabliczka znamionowa znajduje się na spodzie obudowy urządzenia.
- Nie umieszczać nigdy urządzenia w pobliżu silników elektrycznych lub innych urządzeń wytwarzających pole elektromagnetyczne. Narażenie na oddziaływanie takiego pola może spowodować nieprawidłowe działanie lub zniekształcenie obrazu z projektora.
- Nie stawiać urządzenia w miejscach podatnych na drgania ani blisko krawędzi mebli.
- Nie patrzeć bezpośrednio w soczewkę działającego projektora, może to nieodwracalnie uszkodzić wzrok.
- Jeśli wtyczka urządzenia jest wykorzystywana jako jego wyłącznik, należy tak je ustawić, by była ona łatwo dostępna.
- Należy zwrócić uwagę na właściwy, zgodny z normami środowiskowymi sposób wyrzucania baterii.
- Nieprawidłowa wymiana baterii niesie ze sobą niebezpieczeństwo wybuchu. Wymieniać baterie na identyczne lub na wymienniki tego samego typu.
- Nie wystawiać baterii na nadmierne oddziaływanie ciepła np. na słońce, ogień i tym podobne.



## ELEMENTY STERUJĄCE

- |  |                                      |
|--|--------------------------------------|
| 1. POWER (ZASILANIE)                       | 11. ZAKRES (PRZEŁĄCZNIK AM/FM)       |
| 2. WYŚWIETLACZ                             | 12. MEM (ZAPAMIĘTANE STACJE RADIOWE) |
| 3. VOLUME (głośność) + / AL1               | 13. POKRYWA KOMORY BATERII           |
| 4. VOLUME (głośność) - / AL2               | 14. PROJEKTOR ON/OFF                 |
| 5. ANTENA FM                               | 15. SOCZEWKA PROJEKTORA              |
| 6. TUNNING (STROJENIE) ▲ / HR (GODZINY)    | 16. ALARM 1 WSKAŹNIK BUDZIKA         |
| 7. TUNNING (STROJENIE) ▼ / MIN (MINUTY)    | 17. ALARM 1 WSKAŹNIK RADIA           |
| 8. SLEEP (TRYB UŚPIENIA)                   | 18. ALARM 2 WSKAŹNIK BUDZIKA         |
| 9. SET (USTAWIENIA)                        | 19. ALARM 2 WSKAŹNIK RADIA           |
| 10. SNOOZE/DIMMER (DRZEMKA/PRZYCIEMNIENIE) |                                      |

## PODTRZYMANIE PRACY NA BATERII

Ustawienia funkcji, zegar, alarm i zapamiętane stacje mogą być przez krótki czas chronione przed wyzerowaniem w przypadku braku zasilania sieciowego, za pomocą włożonych do urządzenia baterii. W przypadku braku baterii, po każdej przerwie w zasilaniu należy dokonać ustawień ponownie.

### Postępowanie z bateriami

Czynności związane z bateriami mogą być wykonywane wyłącznie przez osoby dorosłe. Nie pozwalać dzieciom na zabawę urządzeniem, jeśli pokrywa komory baterii nie znajduje się na swoim miejscu.

## TRYB CZUWANIA

Umieścić urządzenie na płaskiej, stabilnej powierzchni i włożyć wtyczkę do gniazda zasilania. Urządzenie wejdzie w tryb czuwania, a na wyświetlaczu będzie migał komunikat "0:00".

## USTAWIANIE ZEGARA

- 1) W trybie czuwania nacisnąć i przytrzymać przycisk **SET** (Ustawienia) aż wyświetlacz zacznie migać.
- 2) Naciskać raz po razie przycisk **HR**, żeby ustawić godzinę.
- 3) Naciskać raz po razie przycisk **MIN**, żeby ustawić minuty.
- 4) Nacisnąć przycisk **SET**, żeby zatwierdzić.  
Cyfry godziny i minut przestaną migać.

## WŁĄCZANIE/TRYB RADIO

Nacisnąć przycisk **POWER**, żeby włączyć urządzenie i przejść do trybu radio.

Na chwilę na wyświetlaczu pojawi się częstotliwość radiowa, a następnie urządzenie wróci do pokazywania czasu.

## OBSŁUGA RADIA

- 1) Nacisnąć przycisk **POWER**, żeby włączyć radio.  
Na wyświetlaczu pojawi się domyślna częstotliwość FM lub częstotliwość ostatnio ustawionej stacji radiowej.  
Domyślna częstotliwość radiowa FM to 87,5 MHz.
- 2) Nacisnąć raz przycisk **BAND**, żeby przejść do zakresu AM.  
Domyślna częstotliwość radiowa AM to 522 kHz.
- 3) Naciskając przycisk **BAND** można zmieniać wybrany zakres częstotliwości.
- 4) Regulować głośność za pomocą przycisków **VOLUME +/-**.
- 5) Naciskać raz za razem przycisk **TUNING** ▲/▼ żeby dostroić urządzenie do odbioru żądanej stacji.  
Nacisnąć i przytrzymać przycisk ▲/▼ żeby automatycznie wyszukiwać stacje w górę lub w dół zakresu częstotliwości.



### Uwaga:

- Aby uzyskać najlepszy odbiór w zakresie FM, należy rozwinąć antenę FM na jej pełną długość.
- Aby uzyskać najlepszy odbiór w zakresie AM należy obracać całym urządzeniem, aż dźwięk będzie optymalny.

## USTAWIANIE ULUBIONEJ STACJI RADIOWEJ

Urządzenie zapamiętuje do 10 stacji w zakresie AM i do 10 stacji w zakresie FM.

- 1) Wykonać kroki opisane w punkcie "Obsługa Radia" i ustawić częstotliwość stacji, która ma zostać zapamiętana.
- 2) Nacisnąć przycisk **SET** i przytrzymać go przez dwie sekundy.  
Na wyświetlaczu zacznie migać komunikat "P01".
- 3) Ponownie nacisnąć przycisk **SET**, żeby zapisać stację.
- 4) Powtarzać kroki od 1 do 3, żeby zapisywać kolejne stacje.
- 5) Aby słuchać zapisanych stacji, naciskać raz po razie przycisk **MEM**, żeby wybrać jedną z nich.



## USTAWIANIE I OBSŁUGA ALARMU

Przed ustawieniem czasu alarmu należy sprawdzić, czy zegar został prawidłowo ustawiony.

### USTAWIANIE ALARMU 1 LUB ALARMU 2

- 1) W trybie czuwania nacisnąć i przytrzymać przycisk **AL1** lub **AL2** przez 2 sekundy.  
Cyfry godziny i minuty zaczną migać.

- 2) Ustawić czas alarmu przyciskając raz za razem odpowiednio przycisk **HR** oraz **MIN**.  
Nacisnąć i przytrzymać przycisk **HR** lub **MIN**, żeby przyspieszyć proces wyboru godziny i minut.
- 3) Ponownie naciskać przycisk **AL1** lub **AL2**, żeby wybrać dźwięk alarmu – w kolejności:  
OFF (wyłączony) >BUZZER (brzęczyk) >RADIO.

## SPRAWDZANIE CZASU ALARMU

Nacisnąć i przytrzymać przycisk **AL1** lub **AL2** przez 2 sekundy.

**Aby wyłączyć alarm**, nacisnąć przycisk **POWER**. Alarm będzie powtarzany w kolejnych dniach.

**Aby usunąć alarm**, naciskać raz za razem przycisk **AL1** lub **AL2** aż wskaźnik alarmu zniknie z wyświetlacza.

## FUNKCJA DRZEMKI

Funkcji tej można użyć do czasowego wstrzymania uruchomionego już dźwięku alarmu na około 9 minut. Po naciśnięciu przycisku drzemki, dźwięk wyłączy się, by włączyć się ponownie po upływie około 9 minut.

## OBSŁUGA CZASU UŚPIENIA

Funkcja uśpienia służy do automatycznego wyłączania radia.

### USTAWIANIE CZASU PRZEJŚCIA W TRYB UŚPIENIA

- 1) Nacisnąć przycisk **SLEEP**.  
Na wyświetlaczu pojawi się liczba "90".
- 2) Naciskać raz za razem przycisk **SLEEP** żeby wybrać żądany czas przejścia w tryb uśpienia - po 90, 80, 70, 60, 50, 40, 30, 20 lub 10 minutach.
- 3) Po osiągnięciu zadanego czasu radio wyłączy się.



Nacisnąć przycisk **SLEEP**, żeby sprawdzić pozostały czas.

**Aby skasować ustawienie czasu uśpienia** naciskać przycisk **SLEEP** do momentu, aż wybrana zostanie funkcja „OFF”.

**Aby wyłączyć radio przed zadanym czasem uśpienia**, nacisnąć przycisk **POWER**.



## PROJECTOR

Włączyć projektor zegara za pomocą przełącznika projektora On/Off (14) .

**Obracanie:** Obracać, żeby uzyskać najlepszy kąt padania obrazu z projektora.

## JASNOŚĆ

Naciskać raz za razem przycisk **DIMMER** , żeby ustawić jasność wyświetlacza (jasny lub przyćmiony).

## CZYSZCZENIE I KONSERWACJA

Zewnętrzne powierzchnie przecierać miękką ściereczką. Jeśli obudowa jest bardzo zabrudzona, należy odłączyć urządzenie od źródła zasilania i przetrzeć lekko wilgotną ściereczką z dodatkiem roztworu wody i niewielkiej ilości łagodnego detergentu. Przed ponownym użytkowaniem urządzenie musi całkowicie wyschnąć.

## SPECYFIKACJE

Zasilanie:	AC 230 V~ 50 Hz
Zakres częstotliwości:	AM 522 – 1620 kHz; FM 87,5 – 108 MHz
Pobór mocy:	5 W
Pobór mocy (tylko zegar):	< 1 W
Podtrzymanie zegara:	2 baterie 1,5V AAA (tzw. „małe paluszki”, nie dołączone)

## ZMIANA SPECYFIKACJI TECHNICZNEJ PRODUKTU ZASTRZEŻONA PRZEZ PRODUCENTA.

Więcej informacji dotyczących urządzenia oraz serwisu znajduje się na naszej stronie internetowej [www.hyundai-electronics.pl](http://www.hyundai-electronics.pl)



**OSTRZEŻENIE:** ABY UNIKNĄĆ NIEBEZPIECZEŃSTWA POŻARU LUB PORAŻENIA PRĄDEM ELEKTRYCZNYM, NIE WOLNO WYSTAWIAĆ SPRZĘTU NA DZIAŁANIE DESZCZU BĄDŹ WILGOCI. URZĄDZENIE ODBIORCZE ZAWSZE WYŁĄCZYĆ Z GNAZDKA, KIEDY NIE JEST UŻYWANE LUB PRZED NAPRAWĄ. W

URZĄDZENIU NIE MA ŻADNYCH CZĘŚCI, KTÓRE BY MÓGŁ ODBIORCASAMODZIELNIE NAPRAWIAĆ. NAPRAWĘ SPRZĘTU NALEŻY ZLECIĆ ODPOWIEDNIO PRZYGOTOWANEMU SERWISU AUTORYZACYJNEMU. URZĄDZENIE ZNAJDUJE SIĘ POD NIEBEZPIECZNYM NAPIĘCIEM.



NIEBEZPIECZEŃSTWO UDUSZENIA. TOREBKĘ Z PE POŁOŻYĆ W MIEJSCU BĘDĄCYM POZA ZASIĘGIEM DZIECI. TOREBKA NIE SŁUŻY DO ZABAWY! TEGO WORKA NIE NALEŻY UŻYWAĆ W KOŁYSKACH, ŁÓŻECZKACH, WÓZKACH LUB KOJCACH DZIECIĘCYCH.

## Utylizacja zużytego sprzętu (stosowane w krajach Unii Europejskiej i w pozostałych krajach europejskich stosujących systemy zbiórki).



Ten symbol na produkcie lub jego opakowaniu oznacza, że produkt nie może być traktowany jako odpad komunalny, lecz powinno się go dostarczyć do odpowiedniego punktu zbiórki sprzętu elektrycznego i elektronicznego, w celu recyklingu. Odpowiednie zadysponowanie zużytego produktu zapobiega potencjalnym negatywnym wpływom na środowisko oraz zdrowie ludzi, jakie mogłyby wystąpić w przypadku niewłaściwego zagospodarowania odpadów. Recykling materiałów pomaga chronić środowisko naturalne.

W celu uzyskania bardziej szczegółowych informacji na temat recyklingu tego produktu, należy skontaktować się z lokalną jednostką samorządu terytorialnego, ze służbami zagospodarowywania odpadów lub ze sklepem, w którym zakupiony został ten produkt.

ETA Inc niniejszym oświadcza, że produkt RAC201PLL jest zgodny z Europejską Dyrektywą nr 2014/53/EU. Pełną EU Deklarację Zgodności można znaleźć na [http://www.hyundai-electronics.cz/declaration\\_of\\_conformity](http://www.hyundai-electronics.cz/declaration_of_conformity)

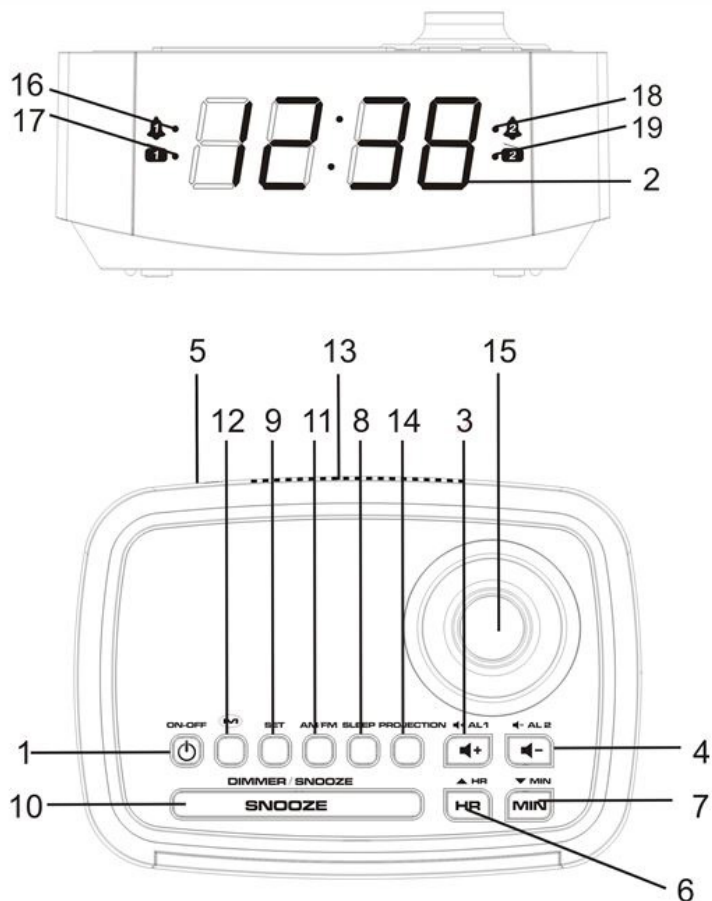


**IMPORTANT:** Please read before using and retain for future reference.

- Thank you for buying our product.
- Please read through these operating instructions, so you will know how to operate your equipment properly. After you finished reading the instructions manual, put it away in a safe place for future reference.

**WARNING**

- This appliance is intended for domestic household use only and should not be used for any other purpose or in any other application, such as for non-domestic use or in a commercial environment.
- The ventilation should not be impeded by covering the ventilation openings with items, such as newspapers, table-cloths, curtains, etc.
- No naked flame sources, such as lighted candles, should be placed on the apparatus.
- The apparatus shall not be exposed to dripping or splashing and that no objects filled with liquids, such as vases, shall be placed on the apparatus.
- Ventilations allow at least a 10 cm gap all around the product.
- The use of apparatus in a moderate climate.
- Marking plate is located at bottom enclosure of the apparatus.
- Never place the projector clock close to electric motors or other equipment generating strong electromagnetic fields. Exposure to strong magnetic fields may cause malfunctions or corrupt image.
- Do not place projector clock on places sensitive to vibrations or table edges.
- Do not look directly into the projector lens as doing this may permanently damage your sight.
- Where the mains plug or an appliance coupler is used as the disconnect device, the disconnect device will remain readily operable.
- Attention should be drawn to the environmental aspects of battery disposal.
- Danger of explosion if battery is incorrectly replaced. Replace only with the same or equivalent type.
- Batteries shall not be exposed to excessive heat such as sunshine, fire or the like.



## LOCATION OF CONTROL

1. POWER ON-OFF
2. DISPLAY
3. VOLUME + / AL1
4. VOLUME - / AL2
5. FM AERIAL
6. TUNING ▲ / HR
7. TUNING ▼ / MIN
8. SLEEP
9. SET
10. SNOOZE/DIMMER
11. BAND (AM/FM selector)
12. MEM (Preset radio station)
13. BATTERY COVER
14. PROJECTION ON/OFF
15. PROJECTION LENS
16. Alarm 1 buzzer indicator
17. Alarm 1 radio indicator
18. Alarm 2 buzzer indicator
19. Alarm 2 radio indicator

## BATTERY BACKUP

The clock, alarm and preset stations settings can be protected against AC power failure with the batteries for a short period of time. If no backup batteries are installed or the power failure is prolonged, you will need to set the clock again.

### Battery handling and usage

Only adults should handle battery. Do not allow a child to use this apparatus unless the battery cover is securely attached to the unit.

## STANDBY MODE

Place the unit on a flat stable surface and plug the power cord into the mains socket. The unit is in standby mode and “0:00” will flash on the display.

## SETTING THE CLOCK

- 1) In standby mode, press and hold **SET** until the display flashes.
- 2) Repeatedly press **HR** to set the hours.
- 3) Repeatedly press **MIN** to set the minutes.
- 4) Press **SET** to confirm.  
The hour and minute digits will stop flashing.

## POWER ON/RADIO MODE

Press POWER ON-OFF to switch the unit on and enters the radio mode.

- The radio frequency will briefly appear on the display and then return to clock time.

## RADIO OPERATION

- 1) Press POWER ON-OFF to turn on the radio.  
The default FM frequency or the last frequency you tune the radio to will show on display.  
The default FM radio frequency is 87.5 MHz.
- 2) Press BAND once to enter the AM radio mode.  
The default AM radio frequency is 522 kHz.
- 3) Repeatedly press BAND to select the desired radio band.
- 4) Adjust the volume by repeatedly pressing VOLUME +/-.
- 5) Repeatedly press TUNING ▲/▼ to tune into the desired station.  
Press and hold TUNING ▲/▼ for auto forward or backward radio station searching.



**Note:**

- For the best FM reception, extend the FM aerial to its full length.
- For the best AM reception, rotate the unit to the position giving best reception.

**PRESETTING YOUR FAVOURITE RADIO STATION**

Up to 10 FM and 10 AM radio stations can be preset.

- 1) Follow steps in "RADIO OPERATION" and tune into the station that you wish to preset.
- 2) Press and hold SET for about 2 seconds, "P01" will flash on the display.
- 3) Press SET again to store the station.
- 4) Repeat steps 1 to 3 to store desired stations.
- 5) To listen to preset radio stations, press MEM repeatedly to select the desired radio station.

**DUAL ALARMS OPERATION**

Before setting the alarm time, make sure the Clock has been set.

**Setting Alarm 1 or Alarm 2**

- 1) In standby mode, press and hold **AL1** or **AL2** for 2 seconds. The hour and minute digits will flash.
- 2) Set the alarm time by repeatedly pressing **HR** and **MIN** respectively. Press and hold **HR** and **MIN** respectively for fast advance.
- 3) Press **AL1** or **AL2** again to select the alarm sound (OFF>BUZZER>RADO) in cycle.

**Checking alarm time**

Press and hold **AL1** or **AL2** for 2 seconds, the alarm time will flash on the display.

**To turn off the alarm**, press **POWER ON-OFF** and the alarm will come on again at the set time on the following days.

**To cancel the alarm**, repeatedly press **AL1** or **AL2** until the alarm indicator light goes out on the display.

**Snooze function**

This function can be used to stop the alarm temporarily for about 9 minutes once the alarm is activated. When the snooze button is pressed, the buzzer or radio alarm sounds will stop and sound again after about 9 minutes.

**SLEEP TIMER OPERATION**

The sleep function is designed to automatically turn off the Radio.

**Setting sleep timer**

- 1) Press **SLEEP**. "90" will illuminate on the display.
- 2) Repeatedly press **SLEEP** to select the desired sleep time from 90, 80, 70, 60, 50, 40, 30, 20 or 10 minutes.
- 3) The radio will be turned off after the selected time has elapsed.



**To check remaining sleep time**, press **SLEEP**.

**To cancel sleep timer**, press **SLEEP** until "OFF" is selected.

**To turn off the radio before the sleep time has elapsed**, press **POWER ON-OFF**.



## PROJECTOR

Switch on the projection clock by pressing the Projection On/Off Selector (14).

**Rotate:** Scroll for setting the best projection clock viewing angle.

## DIMMER CONTROL

Repeatedly press **DIMMER** to adjust the brightness of display (bright or dim) or turn off the display.

## CARE AND MAINTENANCE

Wipe external surfaces with a soft cloth. If the cabinet is very dirty, unplug from the mains supply and use a damp cloth soaked in a weak solution of washing up liquid and water. Allow to dry thoroughly before reusing.

## SPECIFICATIONS

Power source:	AC 230 V~ 50 Hz
Frequency range:	AM 522 – 1620 kHz; FM 87,5 – 108 MHz
Power consumption:	5 W
Power consumption (clock only):	< 1 W
Clock backup:	2 x 1.5 V AAA size batteries (not included)

## WE RESERVE THE RIGHT TO CHANGE TECHNICAL SPECIFICATIONS.



**WARNING: DO NOT USE THIS PRODUCT NEAR WATER, IN WET AREAS TO AVOID FIRE OR INJURY OF ELECTRIC CURRENT. ALWAYS TURN OFF THE PRODUCT WHEN YOU DON'T USE IT OR BEFORE A REVISION. THERE AREN'T ANY PARTS IN THIS APPLIANCE WHICH ARE REPARABLE BY CONSUMER. ALWAYS APPEAL TO A QUALIFIED AUTHORIZED SERVICE. THE PRODUCT IS UNDER A DANGEROUS TENTION.**



**TO AVOID DANGER OF SUFFOCATION, KEEP THIS PLASTIC BAG AWAY FROM BABIES AND CHILDREN. DO NOT USE THIS BAG IN CRIBS, BEDS, CARRIAGES OR PLAYPENS. THIS BAG IS NOT A TOY.**

## Disposal of old Electrical & Electronic Equipment (Applicable in the European Union and other European countries with separate collection systems).



This symbol on the product or on its packaging indicates that this product shall not be treated as household waste. Instead it shall be handed over to the applicable collection point for the recycling of electrical and electronic equipment. By ensuring this product is disposed of correctly, you will help prevent potential negative consequences for the environment and human health, which could otherwise be caused by inappropriate waste handling of this product. The recycling of materials will help to conserve natural resources. For more detailed information about recycling of this product, please contact your local Civic Office, your household waste disposal service or the shop where you purchased the product.

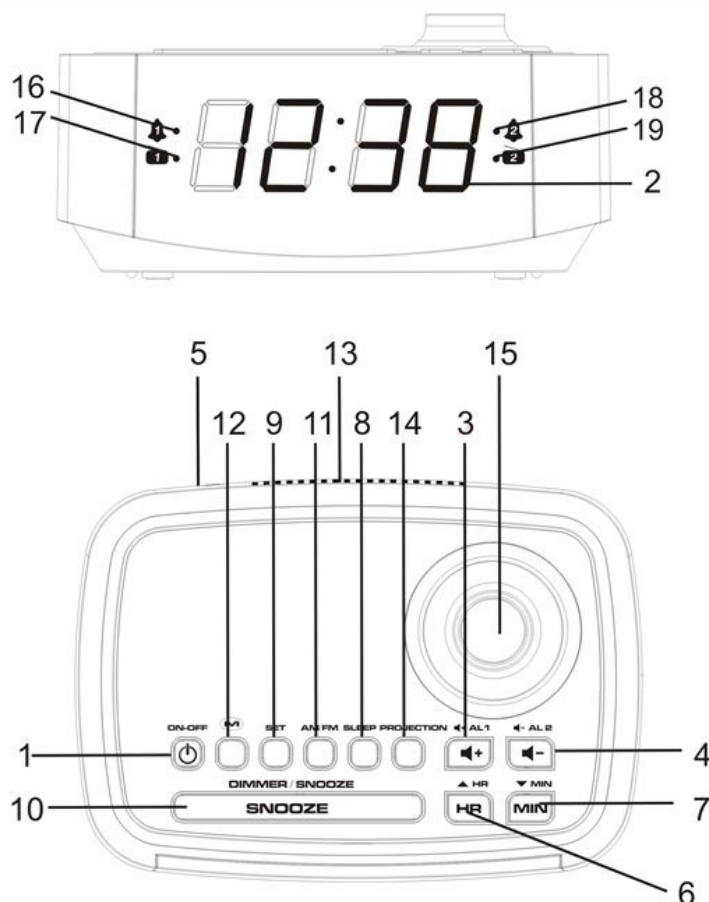
ETA Inc. hereby declares that the product RAC201PLL is in compliance with requirements and other relevant provisions of the directive 2014/53/EU. The complete EU Declaration of Conformity can be found at [http://www.hyundai-electronics.cz/declaration\\_of\\_conformity](http://www.hyundai-electronics.cz/declaration_of_conformity)

**FONTOS:** Kérjük, olvassa el a használati utasítást az első használat előtt és tartsa meg a későbbi használatához!

- Köszönjük, hogy termékünket választotta!
- Kérjük, olvassa el ezt a kézikönyvet a megfelelő használat érdekében!  
Elovasás után tárolja a kézikönyvet biztonságos helyen a későbbi használat esetére!

## FIGYELMEZTETÉSEK

- A készüléket csak otthoni használatra tervezték, tilos azt más céllal, vagy más módon használni, pl. nem otthoni, vagy üzleti céllal!
- Ne takarja le a szellőző nyílásokat olyan tárgyakkal, mint pl. újság, terítő, stb..!
- Ne helyezzen rá a készülékre láng forrásokat, mint pl. gyertyák!
- Ne tegye ki a készüléket víznek, ne helyezzen rá semmilyen vízzel töltött tárgyat, pl. vázát!
- A megfelelő szellőzés érdekében hagyjon legalább 10 cm szabad helyet a készülék körül!
- Használja a készüléket mérsékelt éghajlatban!
- A specifikációs címke a készülék alsó oldalán található!
- Soha ne helyezze a készüléket olyan berendezések közelébe, amelyek elektromágneses mezőt generálnak! Ellenkező esetben hibás működés, vagy hibás kép jelenhet meg!
- Ne helyezze az órát olyan helyre, ahol rezgés érezhető, illetve az asztal széleire!
- Ne nézzen közvetlen a lencsébe, ellenkező esetben látás károsodást szenvedhet!
- Ha a hálózati kábelt a készülék kikapcsolásához szeretné használni, biztosítsa, hogy a tápkábel könnyen elérhető legyen!
- Figyeljen a helyi előírásokra az elem megsemmisítésénél!
- Robbanásveszély léphet fel az elem nem megfelelő elhelyezése esetén! Csak azonos típusú elemeket használjon!
- Ne tegye ki az elemeket magas hőmérsékletnek, mint pl. közvetlen napsugár, tűz, stb...!



## ELLENŐRZÉSEK ELHELYEZÉSE

1. BE/KI KAPCSOLÓ
2. KIJELEZŐ
3. HANGERŐ + / AL1
4. HANGERŐ - / AL2
5. FM ANTENNA
6. HANGOLÁS ▲ / ÓRA
7. HANGOLÁS ▼ / ÓRA
8. ALVÁS
9. BEÁLLÍTÁS
10. SZUNDI/FÉNY
11. SÁV (AM/FM választó)
12. MEM (Rádió csatorna memóriája)
13. ELEM TARTÓ FEDÉL
14. VETÍTÉS BE/KI
15. VETÍTŐ LENCSE
16. Alarm 1 riasztás indikátor
17. Alarm 1 rádió indikátor
18. Alarm 2 riasztás indikátor
19. Alarm 2 rádió indikátor

## ELEMEK

Áramszünet esetén az óra, ébresztő és a mentett csatornák beállításának a védelme elemekkel van biztosítva. Amennyiben nem helyezi be az elemeket, áramszünet után szükséges lesz minden beállítást újra elvégezni!

### Elemek használata

Csak felnőtt ember kezelheti az elemeket! Ne engedje a gyerekeknek a készüléket használni, amíg nem csukta be megfelelően az elemtartó fedelét!

## KÉSZENLÉTI MÓD

Helyezze a készüléket egyenes, stabil felületre és dugja be a tápkábelt az elektromos konnektorba!

A készülék bekapcsol készenléti módba és a "0:00" felirat fog villogni a kijelzőn.

## ÓRA BEÁLLÍTÁSA

- 1) Készenléti módban nyomja meg és tartsa megnyomva a **BEÁLLÍTÁS** gombot, amíg a kijelző el nem kezd villogni!
- 2) Ismételten nyomja meg az **ÓRA** gombot az óra beállításához!
- 3) Ismételten nyomja meg a **PERC** gombot a perc beállításához!
- 4) Nyomja meg a **BEÁLLÍTÁS** gombot a megerősítéshez!  
Az óra és a perc abbahagyja a villogást.

## BEKAPCSOLÁS/RÁDIÓ MÓD

Nyomja meg a **KAPCSOLÓ** gombot a készülék bekapcsolásához és a rádió módba való belépéshez!

A rádió frekvencia röviden megjelenik a kijelzőn, utána újra látható lesz az óra.

## RÁDIÓ MŰKÖDÉSE

- 1) Nyomja meg a **KAPCSOLÓ** gombot a rádió bekapcsolásához!  
Az alapértelmezett, vagy az utolsó FM frekvencia megjelenik a kijelzőn.  
Az alapértelmezett FM frekvencia 87.5 MHz.
- 2) Nyomja meg a **SÁV** gombot egyszer az AM rádió módba való belépéshez!  
Az alapértelmezett AM frekvencia 522 kHz.
- 3) Ismételten nyomja meg a **SÁV** gombot a kívánt rádió sáv kiválasztásához!
- 4) Állítsa be a hangerőt a **HANGERŐ +/-** gombokkal!



- 5) Ismételten nyomja meg a **HANGOLÁS** ▲/▼ gombokat a kívánt csatorna kereséséhez! Nyomja meg és tartsa megnyomva a **HANGOLÁS** ▲/▼ gombot az előre/hátra való automatikus hangoláshoz!

### MEGJEGYZÉS:

- A legjobb FM vétel érdekében húzza ki teljesen az FM antennát!
- A legjobb AM vétel érdekében mozgassa a készüléket, amíg meg nem találja a legjobb jelet!

### KEDVENC RÁDIÓ CSATORNA MENTÉSE

Akár 10 FM és 10 AM rádió csatornát is le lehet menteni a memóriába.

- 1) Keresse meg a kívánt csatornát a "RÁDIÓ MŰKÖDÉSE" fejezet alapján !
- 2) Nyomja meg és tartsa megnyomva a **BEÁLLÍTÁS** gombot 2 másodpercig, majd a "P01" villogni fog a kijelzőn!
- 3) Nyomja meg a **BEÁLLÍTÁS** gombot újra a csatorna mentéséhez!
- 4) Ismétlje meg az 1 -3 lépéseket a további csatornák mentéséhez!
- 5) Ha a mentett csatornákat szeretné hallgatni, nyomja meg a MEM gombot ismételten a kívánt csatorna kiválasztásához!



### DUAL ÉBRESZTŐ MŰKÖDÉSE

Az ébresztő idő beállítása előtt ellenőrizze, hogy az óra be van-e állítva!

#### Alarm 1 és Alarm 2 beállítása

- 1) Készenléti módban nyomja meg és tartsa megnyomva az AL1, vagy AL2 gombot 2 másodpercig!  
Az óra és perc villogni fog.
- 2) Állítsa be az ébresztési időt az **ÓRA** és **PERC** gombokkal!  
Nyomja meg és tartsa megnyomva az **ÓRA** és **PERC** gombokat a gyors beállításhoz!
- 3) Nyomja meg az **AL1**, vagy **AL2** gombot újra az ébresztési mód beállításához (OFF>RIASZTÁS>RÁDIÓ)!

#### Ébresztési idő ellenőrzése

Nyomja meg és tartsa megnyomva az **AL1**, vagy **AL2** gombot 2 másodpercig, majd az ébresztő idő villogni fog a kijelzőn!

**Az ébresztő kikapcsolásához**, nyomja meg a **KAPCSOLÓ** gombot, majd az ébresztő újra szólni fog a következő napokban, a beállított időben!

**Az ébresztő törléséhez**, nyomja meg ismételten az **AL1**, vagy **AL2** gombot, amíg az ébresztő indikátora el nem tűnik a kijelzőről!

#### Szundi funkció

Ezzel a funkcióval lehet az ébresztőt átmenetileg kikapcsolni, kb. 9 percre, miután az ébresztés elindul. Ha megnyomja a szundi gombot, a riasztás, vagy a rádió kikapcsol és újra elindul 9 perc múlva.

## ALVÁS IDŐZÍTŐ MŰKÖDÉSE

Ezzel a funkcióval lehet a Rádiót automatikusan kikapcsolni.

### Időzítő beállítása sleep timer

- 1) Nyomja meg az **ALVÁS** gombot!  
A "90" megjelenik a kijelzőn.
- 2) Nyomja meg ismételten az **ALVÁS** gombot a kívánt idő beállításához: 90, 80, 70, 60, 50, 40, 30, 20, vagy 10 perc!
- 3) A rádió automatikusan kikapcsol a beállított idő lejárata után.



**Hátralévő idő ellenőrzéséhez, nyomja meg az ALVÁS gombot**  
**Időzítő törléséhez, nyomja meg az ALVÁS gombot, amíg az "OFF"**  
felirat meg nem jelenik!

**Ha szeretné a beállított idő lejárata után a rádiót kikapcsolni,**  
nyomja meg a **KAPCSOLÓ** gombot!



## VETÍTŐ

Kapcsolja be a vetítést a VETÍTÉS BE/KI (14) gombbal!

**Forgatás:** forgatással állítsa be a legjobb vetítési szöveget!

## FÉNYERŐ

Nyomja meg a **FÉNY** gombot ismételten a fényerő beállításához, vagy a kijelző kikapcsolásához!

## KARBANTARTÁS

A külső felületet puha ruhával törölje le! Ha a borítás nagyon koszos, húzza ki a tápkábelt és használjon enyhén mosószeres puha ruhát! A következő használat előtt hagyja a készüléket megfelelően megszáradni!

## SPECIFIKÁCIÓK

Tápellátás:	AC 230 V~ 50 Hz
Rádiófrekvencia:	AM 522 – 1620 kHz; FM 87,5 – 108 MHz
Teljesítmény felvétel:	5 W
Teljesítmény felvétel (csak óra):	< 1 W
Elemek:	2 x 1.5V AAA méretű elem (nincs a csomagolásban)



## A GYÁRTÓ FENNTARTJA A JOGOT A TECHNIKAI SPECIFIKÁCIÓK VÁLTOZTATÁSÁRA.



**FIGYELEM:** TŰZ VAGY ÁRAMÜTÉS ELKERÜLÉSE ÉRDEKÉBEN NE TEGYE KI A KÉSZÜLÉKET ESŐ VAGY NEDVESSÉG HATÁSÁNAK. HASZNÁLATON KÍVÜL VAGY JAVÍTÁS ELŐTT MINDIG HÚZZA KI A KÉSZÜLÉKET AZ ELEKTROMOS HÁLÓZATBÓL. A KÉSZÜLÉK NEM TARTALMAZ A FELHASZNÁLÓ ÁLTAL JAVÍTHATÓ ALKATRÉSZEKET. MINDIG FORDULJON SZAKSZERVIZHEZ. A KÉSZÜLÉK VESZÉLYES FESZÜLTÉG ALATT VAN.



FULLADÁSVESZÉLY. TARTSA A PE ZACSKÓT GYERMEKEKTŐL ELZÁRT HELYEN. A ZACSKÓ NEM JÁTÉKSZER. NE HASZNÁLJA EZT A ZACSKÓT BÖLCSŐKBEN, KISÁGYAKBAN, BABAKOCSIKBAN, VAGY GYEREK JÁRÓKÁKBAN.

**Feleslegessé vált elektromos és elektronikus készülékek hulladékként való eltávolítása (Használható az Európai Unió és egyéb európai országok szelektív hulladékgyűjtési rendszereiben).**



Ez a szimbólum a készüléken, vagy annak csomagolásán azt jelzi, hogy a terméket ne kezelje háztartási hulladékként! Kérjük, hogy az elektromos és elektronikai hulladék gyűjtésére kijelölt gyűjtőhelyen adja le! A feleslegessé vált termék helyes kezelésével segít megelőzni a környezet és az emberi egészség károsodását, mely bekövetkezhetne, ha nem követi a hulladékkezelés helyes módját. Az anyagok újrahasznosítása segít a természeti erőforrások megőrzésében. A termék újrahasznosítása érdekében, valamint további információért forduljon a hozzátartozó hivatalhoz, vagy a lakhelyén lévő hulladékokkal foglalkozó szolgáltatóhoz, illetve ahhoz az üzlethez, ahol a terméket megvásárolta!

Az ETA a.s. ezzel kijelenti, hogy a készülék RAC201PLL megfelel az 2014/53/EU európai szabványnak. A teljes EU megfelelési nyilatkozat megtalálható a [http://www.hyundai-electronics.cz/declaration\\_of\\_conformity](http://www.hyundai-electronics.cz/declaration_of_conformity) web oldalon.





**HYUNDAI**

Licensed by Hyundai Corporation, Korea