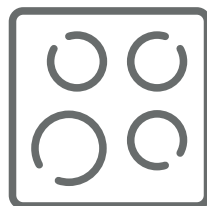


**Amica**

Inteligentny styl

# INSTRUKCJA OBSŁUGI



PŁYTA INDUKCYJNA  
**PB\*4VI517FTB4SACE**



URZĄDZENIE NALEŻY URUCHAMIAĆ DOPIERO PO PRZECZYTANIU  
INSTRUKCJI!

IO-HOB-0758 v4 / 8072552  
(01.2019)



# Szanowny Kliencie

Od dziś codzienne obowiązki staną się prostsze niż kiedykolwiek. Urządzenie **Amica** to połączenie wyjątkowej łatwości obsługi i doskonałej efektywności. Po przeczytaniu instrukcji, obsługa nie będzie problemem.

Sprzęt, który opuścił fabrykę był dokładnie sprawdzona przed zapakowaniem pod względem bezpieczeństwa i funkcjonalności na stanowiskach kontrolnych.

Prosimy Państwa o uważną lekturę instrukcji obsługi przed uruchomieniem urządzenia. Przestrzeganie zawartych w niej wskazówek uchroni Państwa przed niewłaściwym użytkowaniem. Instrukcję należy zachować i przechowywać tak, aby mieć ją zawsze pod ręką.

**Należy dokładnie przestrzegać instrukcji obsługi w celu uniknięcia nieszczęśliwych wypadków.**

Z poważaniem

**Amica**

# SPIS TREŚCI

<b>WSKAZÓWKI DOTYCZĄCE BEZPIECZEŃSTWA</b> .....	<b>5</b>
<b>JAK OSZCZĘDZAĆ ENERGIĘ</b> .....	<b>9</b>
<b>ROZPAKOWANIE</b> .....	<b>10</b>
<b>USUWANIE ZUŻYTYCH URZĄDZEŃ</b> .....	<b>11</b>
<b>TWOJE URZĄDZENIE</b> .....	<b>12</b>
<b>PODSTAWOWE INFORMACJE O URZĄDZENIU</b> .....	<b>13</b>
ZASADA DZIAŁANIA PŁYTY INDUKCYJNEJ.....	13
CHARAKTERYSTYKA NACZYŃ.....	13
WYMIARY NACZYŃ.....	15
PRZED PIERWSZYM WŁĄCZENIEM PŁYTY.....	15
<b>OBSŁUGA</b> .....	<b>16</b>
PANEL STEROWANIA.....	16
WŁĄCZENIE PŁYTY GRZEJNEJ.....	16
WŁĄCZENIE POLA GRZEJNEGO I NASTAWIENIE JEGO MOCY.....	16
WYŁĄCZENIE PÓL GRZEJNYCH.....	17
WYŁĄCZENIE CAŁEJ PŁYTY GRZEJNEJ.....	17
FUNKCJA BOOSTER „B”.....	17
FUNKCJA BLOKADY.....	18
WSKAŹNIK CIEPŁA RESZTKOWEGO „H”.....	18
OGRANICZENIE CZASU PRACY.....	19
FUNKCJA AUTOMATYCZNEGO DOGRZEWANIA.....	19
FUNKCJA ZEGARA.....	20
ZEGAR JAKO MINUTNIK.....	21
FUNKCJA PODGRZEWANIA.....	22
FUNKCJA STOP'N GO „II”.....	23
FUNKCJA BRIDGE.....	23
FUNKCJA DOPASOWYWANIA NACZYŃIA DO POLA GRZEJNEGO.....	24
<b>CZYSZCZENIE I KONSERWACJA</b> .....	<b>25</b>
CZYSZCZENIE PO KAŻDYM UŻYCIU.....	25
USUWANIE ZABRUDZEŃ.....	25
<b>POSTĘPOWANIE W SYTUACJACH AWARYJNYCH</b> .....	<b>27</b>
<b>DANE TECHNICZNE</b> .....	<b>29</b>
<b>GWARANCJA, OBSŁUGA POSPRZEDAŻOWA</b> .....	<b>30</b>
GWARANCJA.....	30
<b>INSTALACJA</b> .....	<b>31</b>
PRZYGOTOWANIE BLATU MEBLA DO ZABUDOWY PŁYTY.....	31
INSTALOWANIE PŁYTY W OTWORZE MONTAŻOWYM.....	33
SCHEMAT MOŻLIWYCH POŁĄCZEŃ.....	34

# WSKAZÓWKI DOTYCZĄCE BEZPIECZEŃSTWA

- Urządzenie zostało zaprojektowane wyłącznie jako urządzenie do gotowania. Każde inne jego zastosowanie (np. do ogrzewania pomieszczeń) jest niezgodne z jego przeznaczeniem i może być niebezpieczne.
- Producent zastrzega sobie możliwość dokonywania zmian nie wpływających na działanie urządzenia.
- Urządzenie i jego dostępne części stają się gorące podczas użycia. Możliwość dotknięcia elementów grzejnych powinno być objęte szczególną troską. Dzieci poniżej 8 roku życia powinny trzymać się z daleka, chyba że są pod stałą opieką.
- Niniejszy sprzęt może być używany przez dzieci w wieku od 8 lat i wyżej i osoby z ograniczeniami fizycznymi, czuciowymi albo umysłowymi albo brakiem doświadczenia i wiedzy, jeśli odbywa się pod nadzorem lub zgodnie z instrukcją użytkowania sprzętu, przekazanej przez osoby odpowiadające za ich bezpieczeństwo. Należy zwracać uwagę na dzieci, aby nie bawiły się sprzętem. Sprzątanie i czynności obsługowe nie powinny być robione przez dzieci bez nadzoru.
- Gotowanie tłuszczu lub oleju bez nadzoru na płycie kuchennej może być niebezpieczne i doprowadzić do pożaru.
- **NIGDY** nie próbuj gasić ognia wodą, ale wyłącz urządzenie i wtedy przykryj płomień np. pokrywką lub niepalnym kocem.
- Niebezpieczeństwo pożaru: nie gromadź rzeczy na powierzchni do gotowania.
- Uwaga. Jeżeli powierzchnia płyty jest pęknięta, wyłączyć prąd, aby uniknąć porażenia prądem elektrycznym.

- Przedmiotów metalowych, takich jak noże, widelce, łyżki i pokrywki oraz folii aluminiowej nie zaleca się kłaść na powierzchni płyty kuchennej, gdyż mogą się one stać gorące.
- Po użyciu wyłącz element grzejny płyty wyłącznikiem i nie polegaj na wskazaniach detektora naczyń.
- Urządzeniem nie należy sterować zewnętrznym zegarem lub niezależnym układem zdalnego sterowania. Do czyszczenia płyty nie wolno używać sprzętu do czyszczenia parą.
- Uwaga. Nie używać nieodpowiednich osłon płyty uniemożliwiających dzieciom dostęp do płyty grzejnej. Stosowanie nieodpowiednich osłon może powodować wypadki.
- Przed pierwszym użyciem płyty indukcyjnej należy przeczytać instrukcję użytkownika. W ten sposób zapewniamy sobie bezpieczeństwo oraz unikamy uszkodzenia płyty.
- Jeżeli płyta indukcyjna użytkowana jest w bezpośredniej bliskości radia, telewizora lub innego urządzenia emitującego, należy sprawdzić, czy zapewniona jest prawidłowość działania panelu sterującego płytą.
- Płytę winien podłączyć uprawniony instalator – elektryk.
- Nie wolno instalować płyty w pobliżu urządzeń chłodniczych.
- Meble w których zabudowywana jest płyta, muszą być odporne na temperatury ok 100°C. Dotyczy to oklein, krawędzi, powierzchni wykonanych z tworzyw sztucznych, klejów oraz lakierów.
- Płytę należy użytkować tylko po jej zabudowaniu. W ten sposób zabezpieczamy się przed dotknięciem części pozostających pod napięciem.
- Naprawy urządzeń elektrycznych mogą przeprowadzać tylko specjaliści. Niefachowe naprawy powodują poważne niebezpieczeństwo dla użytkownika.

- Urządzenie zostaje tylko wówczas odłączone od sieci elektrycznej, gdy zostanie wyłączony bezpiecznik lub wtyczka zostanie wyciągnięta z gniazdka.
- Wtyczka przewodu przyłączeniowego powinna być dostępna po zainstalowaniu płyty.
- Należy zwracać uwagę na dzieci, aby nie bawiły się sprzętem.
- Osoby z wszczepionymi urządzeniami wspomagającymi funkcje życiowe (np. rozrusznik serca, pompka insulino-wa lub aparat słuchowy) muszą upewnić się, że praca tych urządzeń nie zostanie zakłócona poprzez płytę indukcyjną (obszar częstotliwości działania płyty indukcyjnej wynosi 20-50 kHz).
- W przypadku zaniku napięcia w sieci skasowane zostają wszystkie nastawy. Po ponownym pojawieniu się napięcia w sieci wskazana jest ostrożność. Dopóki pola grzejne są gorące będzie wyświetlany wskaźnik ciepła resztkowego „H”.
- Wbudowany w układ elektroniczny wskaźnik szczątkowego nagrzania wskazuje, czy płyta jest włączona względnie, czy jest jeszcze gorąca.
- Jeżeli gniazdo wtykowe jest w pobliżu pola grzejnego, należy uważać, aby kabel kuchni nie dotykał nagrzanym miejsc.
- Nie używać naczyń z tworzyw sztucznych i z folii aluminiowej. Topią się one w wysokich temperaturach i mogą uszkodzić szybę ceramiczną.
- Cukier, kwas cytrynowy, sól itp. w stanie stałym i płynnym oraz tworzywo sztuczne nie powinny dostać się na nagrzane pola grzejne.
- Jeżeli wskutek nieuwagi cukier lub tworzywo sztuczne dostaną się na gorące pole grzejne, w żadnym wypadku nie wolno wyłączać płyty, lecz należy zeszkrobać cukier i tworzywo ostrym skrobakiem. Chronić ręce przed popa-  
rzeniami i skaleczeniem.

- Przy stosowaniu płyty indukcyjnej należy używać tylko garnków i rondli o płaskim dnie, nieposiadających krawędzi i zadziórów, gdyż w przeciwnym razie mogą powstać trwałe zadrapania szyby.
- Powierzchnia grzejna płyty indukcyjnej odporna jest na szok termiczny. Nie jest ona wrażliwa ani na zimno, ani na gorąco.
- Należy unikać upuszczania przedmiotów na szybę. Uderzenia punktowe np. upadek buteleczki z przyprawami, mogą doprowadzić do pęknięć i odprysków szyby ceramicznej.
- Jeśli dojdzie do uszkodzenia szyby, kipiące potrawy mogą się dostać do będących pod napięciem części płyty indukcyjnej.
- Nie wolno używać powierzchni płyty jako deski do krojenia lub stołu roboczego.
- Nie można zabudowywać płyty ponad piecykiem bez wentylatora, ponad zmywarką, chłodziarką, zamrażarką lub pralką.
- Jeśli płyta została zabudowana w blacie, przedmioty metalowe znajdujące się w szafce mogą zostać nagrzane do wysokiej temperatury przez powietrze wyphywające z systemu wentylacji płyty. Z tego względu zaleca się zastosowanie bezpośredniej osłony (patrz rozdział „instalacja”).
- Należy przestrzegać wskazówek odnośnie pielęgnacji i czyszczenia szyby ceramicznej.
- W razie nieprawidłowości w postępowaniu z nią, nie odpowiadamy z tytułu gwarancji.



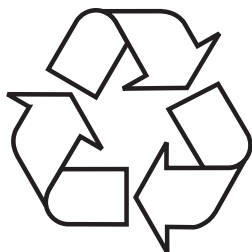
# JAK OSZCZĘDZAĆ ENERGIĘ



Kto korzysta z energii w sposób odpowiedzialny, chroni nie tylko domowy budżet, lecz działa świadomie na rzecz środowiska naturalnego. Dlatego pomóżmy, oszczędzajmy energię elektryczną! A czyni się to w następujący sposób:

- Stosowanie prawidłowych naczyń do gotowania.
- Garnki z płaskim i grubym dnem pozwalają zaoszczędzić do 1/3 energii elektrycznej. Należy pamiętać o pokrywce, w przeciwnym razie zużycie energii elektrycznej wzrasta czterokrotnie!
- Dbanie o czystość pól grzejnych i den garnków.
- Zabrudzenia zakłócają przekazywanie ciepła – silnie przypalone zabrudzenia da się często usunąć już tylko środkami silnie obciążającymi środowisko naturalne.
- Unikanie niepotrzebnego „zaglądania do garnków”.
- Niewbudowywanie płyty w bezpośredniej bliskości chłodziarek/zamrażarek.

# ROZPAKOWANIE



Urządzenie na czas transportu zostało zabezpieczone przed uszkodzeniem. Po rozpakowaniu urządzenia prosimy Państwa o usunięcie elementów opakowania w sposób niezagrażający środowisku.

Wszystkie materiały zastosowane do opakowania są nieszkodliwe dla środowiska naturalnego, w 100% nadają się do odzysku i oznakowano je odpowiednim symbolem.

Uwaga! Materiały opakowaniowe (woreczki polietylenowe, kawałki styropianu itp.) należy w trakcie rozpakowywania trzymać z dala od dzieci.

# USUWANIE ZUŻYTYCH URZĄDZEŃ

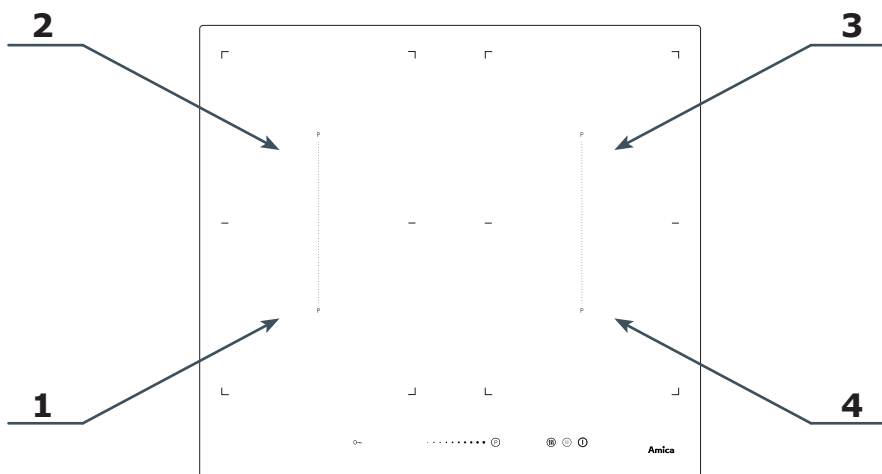


To urządzenie jest oznaczone zgodnie z Dyrektywą Europejską 2012/19/UE oraz polską Ustawą o zużytych sprzęcie elektrycznym i elektronicznym symbolem przekreślonego kontenera na odpady. Takie oznakowanie informuje, że sprzęt ten, po okresie jego użytkowania, nie może być umieszczany łącznie z innymi odpadami pochodzącymi z gospodarstwa domowego.

Użytkownik jest zobowiązany do oddania go prowadzącym zbieranie zużytego sprzętu elektrycznego i elektronicznego. Prowadzący zbieranie, w tym lokalne punkty zbiórki, sklepy oraz gminne jednostki, tworzą odpowiedni system umożliwiający oddanie tego sprzętu.

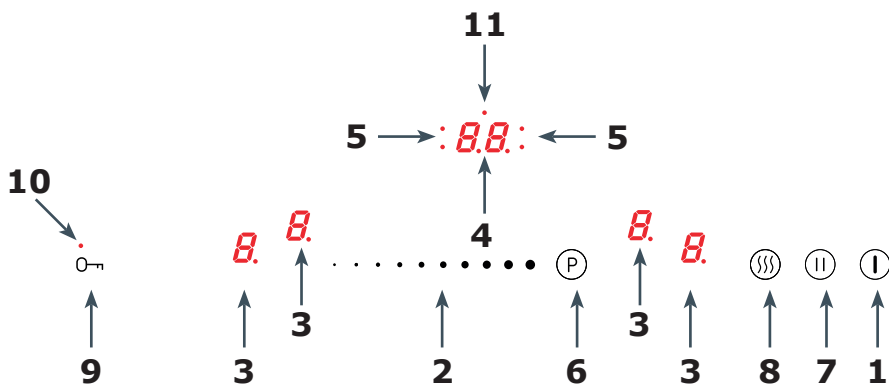
Właściwe postępowanie ze zużytym sprzętem elektrycznym i elektronicznym przyczynia się do uniknięcia szkodliwych dla zdrowia ludzi i środowiska naturalnego konsekwencji, wynikających z obecności składników niebezpiecznych oraz niewłaściwego składowania i przetwarzania takiego sprzętu.

# TWOJE URZĄDZENIE



- |  |   |
|--|---|
| 1. Pole grzejne indukcyjne booster 220x190 (przednie lewe) | 3. Pole grzejne indukcyjne booster 220x190 (tylne prawe)    |
| 2. Pole grzejne indukcyjne booster 220x190 (tylne lewe)    | 4. Pole grzejne indukcyjne booster 220x190 (przednie prawe) |

## Panel sterowania



- |                                 |  |
|---------------------------------|--|
| 1. Sensor włącz/ wyłącz płyty   | 7. Sensor funkcji pauza                |
| 2. Sensor zmiany mocy grzejjnej | 8. Sensor funkcji pogrzewania          |
| 3. Wskaźnik pola grzejjnego     | 9. Sensor klucz                        |
| 4. Wskaźnik zegara              | 10. Dioda sygnalizacyjna sensora klucz |
| 5. Dioda sygnalizacyjna zegara  | 11. Dioda sygnalizacyjna minutnika     |
| 6. Sensor Booster               |  |

# PODSTAWOWE INFORMACJE O URZĄDZENIU

## Zasada działania płyty indukcyjnej

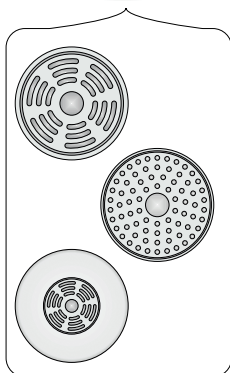
Pod szybą płyty indukcyjnej znajdują się cewki indukcyjne wytwarzające pole magnetyczne. Garnek umieszczony na polu magnetycznym rozgrzewa się pod wpływem tego właśnie pola. Pamiętaj, że ważne jest używanie garnków posiadających odpowiednie dno.



W zależności od zastosowanych garnków i ustawionej mocy podczas gotowania, urządzenie wydaje specyficzny świst, jest to zjawisko normalne i nie stanowi podstawy do reklamacji.

## Charakterystyka naczyń

- Aby sprawdzić czy garnek jest odpowiedni do Twojej płyty indukcyjnej, sprawdź czy do dna garnka przyciąga się magnes. Im większa siła przyciągania, tym lepszy garnek.
- Zawsze korzystaj z garnków wysokiej jakości, o idealnie płaskim dnie. Korzystanie z garnków tego rodzaju zapobiega powstawaniu punktów o zbyt wysokiej temperaturze, może to skutkować przywieraniem przyrządzonej żywności do garnka. Garnki i patelnie o grubych metalowych ściankach zapewniają doskonały rozkład ciepła. Wklęsłe dno garnka lub głęboko wytłoczone logo producenta mają negatywny wpływ na kontrolowanie temperatury przez moduł indukcyjny i mogą powodować przegrzanie naczyń.
- Nie używaj uszkodzonych garnków np. ze zdeformowanym na skutek nadmiernej temperatury dnem.



• Stosując duże naczynia z dnem ferromagnetycznym, którego średnica jest mniejsza od całkowitej średnicy naczynia, nagrzewa się wyłącznie część ferromagnetyczna naczynia. Powoduje to sytuację, w której nie jest możliwe równomierne rozprowadzenie ciepła w naczyniu. Obszar ferromagnetyczny zostaje zmniejszony w podstawie naczynia, z powodu umieszczonych w niej elementów aluminiowych, dlatego dostarczona ilość ciepła może być mniejsza. Może się zdarzyć, że wystąpią problemy z wykryciem naczynia lub nie zostanie ono wcale wykryte. Średnica części ferromagnetycznej naczynia powinna być dostosowana do wielkości strefy grzejnej, w celu uzyskania optymalnych wyników gotowania. W przypadku, gdy naczynie nie zostało wykryte w strefie grzejnej, wypróbuj je w strefie grzejnej o odpowiednio mniejszej średnicy.

## Detektor obecności garnka w polu indukcyjnym

Detektor obecności garnka zainstalowany jest w płytach zawierających pola indukcyjne. Podczas pracy płyty detektor obecności garnka automatycznie rozpoczyna lub zatrzymuje wydzielanie ciepła w polu gotowania w chwili umieszczenia garnka na płycie lub zdjęcia go z płyty. Zapewnia to więc oszczędność energii.

- Jeśli pole gotowania używane jest w połączeniu z odpowiednim garnkiem, na wyświetlaczu podawany jest poziom ciepła.
- Płyta wymaga używania garnków dopasowanych, wyposażonych w dna z materiału magnetycznego (Tabela str.15).

Jeśli w polu gotowania nie umieszczono garnka lub umieszczono na niej garnek nieodpowiedni, na wyświetlaczu pojawia się symbol. Pole nie włącza się.

Jeżeli w ciągu 60 sekund nie zostanie wykryty garnek, operacja włączenia płyty zostaje skasowana.

Aby wyłączyć pole gotowania, należy wyłączyć je za pomocą sterownika sensorowego, a nie jedynie poprzez zdjęcie garnka.

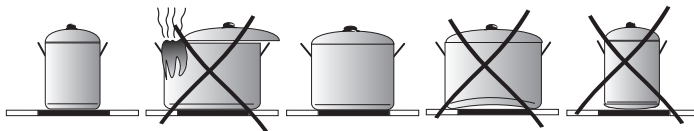


Odpowiednia jakość garnków jest podstawowym warunkiem uzyskania dobrej wydajności pracy płyty. Użytkowanie pustych garnków na polach gotowania może spowodować ich uszkodzenie oraz problemy z wykryciem.



Nie zaleca się stosowania zewnętrznych adapterów indukcyjnych.

- Do gotowania indukcyjnego używaj wyłącznie naczyń ferromagnetycznych, z materiałów takich jak:
  - stal emaliowana
  - żeliwo
  - naczynia ze stali nierdzewnej do gotowania indukcyjnego.
- Pokrywka na garnku podczas gotowania zapobiega ucieczce ciepła, w ten sposób skraca się czas nagrzewania i zmniejsza zużycie energii elektrycznej.
- Zwracaj uwagę na to, aby dno garnka było suche. Podczas napełniania garnka, lub podczas używania garnka wyjętego z lodówki sprawdź, czy powierzchnia dna jest zupełnie sucha. Pozwoli to uniknąć zabrudzenia powierzchni płyty.



Oznakowanie na naczyniach kuchennych



Sprawdź, czy na etykiecie znajduje się znak informujący, że garnek nadaje się do płyt indukcyjnych

Stal nierdzewna

Nie wykrywa obecności garnka

Za wyjątkiem garnków z ferromagnetycznej stali

Aluminium

Nie wykrywa obecności garnka

Żeliwo

Wysoka sprawność

Uwaga: garnki mogą porysować płytę

Stal emaliowana

Wysoka sprawność

Zaleca się naczynia o płaskim, grubym i gładkim dnie

Szkło

Nie wykrywa obecności garnka

Porcelana

Nie wykrywa obecności garnka

Naczynia z dnem miedzianym

Nie wykrywa obecności garnka

## Wymiary naczyń

- W celu uzyskania najlepszego efektu gotowania, należy stosować naczynia o wielkości dna (części ferromagnetycznej) odpowiadającej wielkości pola grzejnego.
- Stosowanie naczyń o średnicy dna mniejszej od pola grzejnego obniża sprawność pola grzejnego i wydłuża czas zagotowania.
- Zastosowanie niedopasowanego naczynia może doprowadzić do niewykrycia naczynia przez pole grzejne. Wykrycie naczynia, zależy od średnicy części ferromagnetycznej dna naczynia oraz materiału, z którego naczynie jest wykonane. Minimalna średnica dna naczynia emaliowanego dla poszczególnych pól grzejnych wynosi: pole 220x190mm - 120mm


## Przed pierwszym włączeniem płyty

- Oczyszczyć dokładnie płytę indukcyjną. Płyta ma szklaną powierzchnię, dlatego traktuj ją z należytą ostrożnością.
- Po pierwszym uruchomieniu urządzenia może pojawić się wydzielanie zapachów. W takim wypadku włącz wentylację, lub otwórz okno w pomieszczeniu. Wydzielanie zapachów jest przejściowe.

# OBSŁUGA

## Panel sterowania


- Po podłączeniu płyty do sieci elektrycznej, na chwilę zapalą się wszystkie wskaźniki. Płyta grzejna jest gotowa do eksploatacji.
- Płyta grzejna wyposażona jest w elektroniczne sensory, aby ich użyć dotknij go palcem przez minimum 1 sekundę.
- Każde włączenie sensorów sygnalizowane jest dźwiękiem.

 Nie ustawiaj żadnych przedmiotów na powierzchniach sensorów (może pojawić się komunikat usterki), powierzchnie te utrzymuj stale w czystości.

## Włączenie płyty grzejnej




Dotknij i przytrzymaj palcem przynajmniej 1 sekundę sensor włącz/wyłącz (I). Płyta grzejna sygnalizuje poprawne działanie (aktywność), gdy na wskaźniku zegara **8.** świeci się cyfra „0”.


 Jeżeli w ciągu 10 sekund od uruchomienia płyty nie ustawisz odpowiedniej mocy pola grzejnego, płyta wyłączy się automatycznie.

## Włączenie pola grzejnego i nastawienie jego mocy

- Włącz płytę sensorem (I).
- Umieść naczynie na interesującym Cię polu grzejnym.
- Naczynie zostaje automatycznie wykryte a wskaźnik **8.** odpowiedzialny za wybrane pole grzejne zacznie migać wskazując „0”.

 W przypadku w którym płyta automatycznie wykryje dwa lub więcej naczyń dotknij wskaźnik **8.** odpowiedzialny za wybrane pole grzejne. Zacznie on migać.

- Przesuń palcem po sensorze . . • zaczynając od lewej, aby wybrać odpowiednią moc pola (na wskaźniku wyświetlana jest wybrana moc).
- Pole jest już uruchomione.

 Pole grzejne jest aktywne, gdy na jego wskaźniku świeci się cyfra lub litera, oznacza to, że pole jest gotowe do wykonywania ustawień mocy grzejnej.



## Wyłączenie pól grzejnych

Wyłączyć pole grzejne możesz wykonując jedną z poniższych czynności:

- Wyłącz płytę sensorem ①.
- Dotknij i przytrzymaj wskaźnik **B** przez 3 sekundy
- Aktywuj pole grzejne dotykając palcem sensora **•••** i przesuń go w lewą stronę, w celu zmniejszenia poziomu mocy do „0”.

## Wyłączenie całej płyty grzejnej



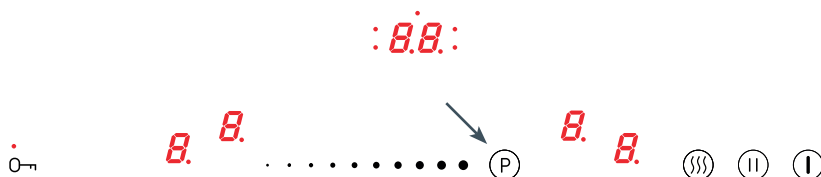
Płyta grzejna pracuje, gdy włączone jest co najmniej jedno pole grzejne.

- Wyłącz płytę sensorem ①.



Jeżeli pole grzejne jest gorące, na wyświetlaczu pola grzejnego świeci się litera „H” lub „h” - symbol nagrzania szczytowego. Opis symbolu znajduje się w dalszej części instrukcji.

## Funkcja Booster „P”



Funkcja Booster zwiększa moc pola 220x190mm - z 2200W na 3700W oraz pola Bridge (220 x 390mm) z 3600W na 5500W.

- Umieść naczynie na interesującym Cię polu grzejnym.
- Naczynie zostaje automatycznie wykryte a wskaźnik **B** odpowiedzialny za wybrane pole grzejne zacznie migać wskazując „0”.
- Włączenie funkcji Booster następuje po przyściśnięciu sensora **P** (na wyświetlaczu pojawi się litera „P”)

Aby wyłączyć funkcję Booster:


- Zmniejsz moc pola grzejnego z uruchomioną funkcją Booster do „0” przesuwa-jąc palcem po sensorze **•••**.



Czas pracy funkcji Booster jest ograniczony do 10 minut. Po tym czasie moc pola zostanie ustawiona na moc nominalną (przykładowo, jeżeli zakres regulacji mocy w płycie ma zakres 0-9 to moc nominalna wynosi 9, jeżeli płyta ma zakres regulacji mocy 0-12, moc nominalna wynosi 12 itd.)

Funkcja ta może również się przełączyć do mocy nominalnej, jeżeli elementy grzejne lub układy elektroniczne osiągną temperaturę graniczną.

Funkcji Booster będziesz mógł użyć ponownie, gdy temperatura elementów grzejnych spadnie do bezpiecznej. Funkcja ta nie zostanie automatycznie uruchomiona. Gdy odłożysz garnek z pola grzejnego przy aktywnej funkcji Booster, odliczanie czasu 10 minut nie zostanie przerwane.

 Funkcję Booster możesz uruchomić jedynie na dwóch polach jednocześnie tj. na dwóch polach poziomych, lub na dwóch polach pionowych. Funkcja nie może zostać aktywowana na polach w przeciwległych narożnikach („na krzyż”).

## Funkcja blokady

Dzięki funkcji blokady możesz zablokować możliwość sterowanie płytą, przykładowo przez dzieci lub w przypadku czyszczenia. Funkcję blokady możesz aktywować przy włączonej jak i wyłączonej płycie. Aby włączyć lub wyłączyć blokadę, przytrzymaj sensor  $0 \rightarrow$  przez 5 sekund. Gdy blokada jest aktywna, świeci się dioda obok sensora  $0 \rightarrow$ .

 **Płyta zostaje zablokowana, nawet jeśli włączasz lub wyłączasz ją sensorem  $(\text{I})$ . Odłączenie płyty od sieci zasilającej spowoduje wyłączenie blokady płyty.**

## Wskaźnik ciepła resztkowego „H”

Po zakończeniu gotowania, szyba płyty indukcyjnej w obszarze danego pola grzewczego nadal pozostaje gorąca, nazywa się to ciepłem resztkowym.


Jeżeli temperatura szyby jest wyższa niż  $60^{\circ}\text{C}^*$ , na wskaźniku tego pola wyświetla się symbol „H”.



Jeżeli temperatura szyby wynosi  $45^{\circ}\text{C}^* - 60^{\circ}\text{C}^*$ , wskaźnik pola wyświetla symbol „h” (niskie ciepło resztkowe).



\* Wartości temperatur są orientacyjne

 **W czasie działania wskaźnika ciepła resztkowego nie wolno dotykać pola grzejnego, ze względu na możliwość poparzenia, ani stawiać na nim wrażliwych na ciepło przedmiotów!**

 **Podczas przerwy w dostawie prądu wskaźnik nagrzania resztkowego „H” lub „h” nie jest już wyświetlany. Pomimo to pola grzejne mogą być wówczas jeszcze gorące!**

Płyta jest wyposażona dodatkowo w linię świetlną (AMBIENT) działającą jako wskaźnik ciepła resztkowego. Linia świetlna zapala się w momencie włączenia jednego z pól grzejnych, natomiast gaśnie w momencie wyłączenia się podświetlonej litery „h”.

## Ograniczenie czasu pracy

W celu zwiększenia niezawodności pracy płyta indukcyjna wyposażona jest w ograniczenie czasu pracy dla każdego z pól grzejnych.

	Stopień mocy grzejnej	Maksymalny czas pracy
Maksymalny czas pracy jest ustalany indywidualnie w zależności od stosowanych poziomów mocy podczas gotowania. Jeżeli stosujesz tylko jeden poziom mocy przez dłuższy czas gotowania, maksymalny czas zostaje ograniczony zgodnie z tabelą:	— = ≡	8h
	1	8h
	2	8h
	3	5h
	4	5h
	5	5h
	6	1,5h
	7	1,5h
	8	1,5h
	9	1,5h
P	10min	

Po osiągnięciu maksymalnego czasu gotowania, pole indukcyjne wyłącza się automatycznie, a na wskaźniku pola pojawia się symbol ciepła resztkowego. Maksymalny czas pracy dotyczy pojedynczego pola.

## Funkcja automatycznego dogrzewania

Aktywacja funkcji powoduje czasową zmianę mocy pola grzejnego na poziom 9. Aby ją aktywować:

Aby aktywować funkcję należy:

- Umieść naczynie na interesującym Cię polu grzejnym.
- Po automatycznym wykryciu naczynia wybierz moc pola w zakresie 1-8
- Naciśnij ponownie wskaźnik **B**.

Na wyświetlaczu na zmianę będzie migać poziom ustawionej mocy oraz symbol „A”

Po upływie czasu dogrzewania potrawy (patrz tabela obok), pole automatycznie przełączy się na wcześniejszy wybrany stopień mocy i będzie on widoczny na wskaźniku.

Jeżeli z pola grzejnego podczas aktywnej funkcji dogrzewania zostanie zdjęty garnek, a następnie postawiony z powrotem, dogrzewanie będzie kontynuowane aż do osiągnięcia pełnego czasu dogrzewania.

Stopień mocy grzejnej	Czas trwania automatycznego dogrzewania dodatkową mocą
1	48s
2	1min, 12s
3	2min, 18s
4	2min, 30s
5	4min, 24s
6	7min, 12s
7	2 min
8	3min, 12s



W każdej chwili gotowania możesz zmienić zaprogramowany czas jego trwania. W tym celu podczas gotowania wybierz pole, którego czas chcesz zmienić tj. aktywuj je wskaźnikiem **B**, następnie dotknij wskaźnika zegara **8.8** i zmień czas wykonując kolejnie czynności tak jak w opisie ustawienia zegara.

Czas pozostały do końca gotowania możesz sprawdzić w każdej chwili. Dotknij wskaźnika zegara **8.8**; aktywny czas działania zegara dla danego pola jest sygnalizowany migającą diodą obok wskaźnika **8.8**.

Po upływie zaprogramowanego czasu gotowania, włączy się sygnał dźwiękowy. Możesz go wyłączyć, dotykając dowolnego sensora. Alarm wyłączy się automatycznie po 2 minutach.

Jeśli chcesz wcześniej wyłączyć zegar, aktywuj pole grzejne dotykając wskaźnika pola **B** (wskaźnik mocy będzie świecić jaśniej), następnie dotknij i przytrzymaj wskaźnik zegara **8.8** przez 3 sekundy lub aktywuj interesujące Cię pole wskaźnikiem **B**, następnie dotknij wskaźnika zegara **8.8** i sensorem **•••** zmniejsz czas do „00” (krok związany z przełączeniem pomiędzy cyframi znajduje się w opisie ustawienia zegara).

## Zegar jako minutnik

Funkcję zegara możesz wykorzystać jako działający niezależnie minutnik, który nie steruje żadnym z pól. Aby ustawić niezależny minutnik, wykonaj wszystkie kroki z opisu ustawienia funkcji zegara z tą różnicą, że nie wybierasz żadnego z pól tj. od razu po włączeniu płyty dotknij wskaźnika zegara **8.8** i ustaw czas. Działanie minutnika zostanie zasygnalizowane migającą diodą nad wskaźnikiem **8.8**. Wyłączenie minutnika odbywa się w taki sam sposób jak wyłączenie funkcji zegara przy zaprogramowanym polu.

## Funkcja podgrzewania



Funkcja podgrzewania potrawy utrzymuje ciepło gotowej żywności na polu grzejnym. Wybrane pole grzejne jest włączone na niską moc grzania. Dzięki tej funkcji będziesz mieć ciepłą, gotową do spożycia potrawę, która nie zmienia swojego smaku i nie przywiera do dna garnka. Dodatkowo funkcję tą możesz wykorzystać do roztopienia masła, czekolady itp.



Aby temperatura garnka była dokładnie mierzona przez czujnik umieszczony w polu grzejnym, garnek, którego używasz musi być bezwzględnie dostosowany do pracy z płytą indukcyjną z idealnie płaskim dnem (wg zaleceń producenta).

Funkcję podgrzewania potrawy możesz włączyć na każdym z pól. Każde pole grzejne posiada 3 poziomy temperatury grzania tj:

- 42°C \_
- 70°C =
- 94°C ≡

Włączenie funkcji podgrzewania:

- Umieść naczynie na interesującym Cię polu grzejnym.
- Po automatycznym wykruciu naczynia dotknij sensor funkcji podgrzewania (☺), na wskaźniku pojawi się znak \_ . Symbol ten oznacza poziom grzania 42°C.
- Dotknij sensor funkcji podgrzewania (☺) drugi raz, wskaźnik zmieni wyświetlany symbol na =, czyli poziom grzania zostanie zwiększony do 70°C.
- Dotknij sensor funkcji podgrzewania (☺) trzeci raz, wskaźnik zmieni wyświetlany symbol na ≡, czyli poziom grzania zostanie zwiększony do 94°C.
- Funkcję podgrzewania możesz w każdej chwili wyłączyć, dotykając wskaźnika pola grzejnego 8., a następnie przesunąć palcem po sensorze . • • aby ustawić poziom mocy grzania na pozycję „0”.

## Funkcja Stop'n go „II”



Funkcja Stop'n go działa jak standardowa pauza. Dzięki niej możesz w dowolnym momencie zawiesić działanie płyty, a następnie powrócić do poprzednich ustawień. Aby włączyć funkcję stop'n go musi być włączone przynajmniej jedno pole grzejne. Dotknij sensor (II). Na wszystkich wyświetlaczach pól grzejnych zapali się symbol II. Gdy pole grzejne jest gorące symbol II będzie migał naprzemiennie z literą „H” lub „h”, w zależności od wysokości temperatury pola (wskaźnik ciepła resztkowego). Aby wyłączyć funkcję Stop'n go ponownie naciśnij sensor (II). Na wyświetlaczach pól grzejnych zapalą się nastawy, które były ustawione przed włączeniem tej funkcji.


## Funkcja Bridge



Dzięki funkcji Bridge możesz kontrolować 2 pola grzejne płyty jak jedną powiększoną strefą grzania. Funkcja Bridge jest bardzo wygodna, szczególnie gdy używasz do gotowania garnków typu brytfanny. Płyta posiada funkcję Bridge dla pól lewych jak i prawych.

Aby włączyć funkcję Bridge:

- Włącz płytę
- Umieść naczynie typu brytfanna na strefie grzejnej lewej lub prawej
- Naczynie zostanie automatycznie wykryte, a funkcja Bridge aktywowana co sygnalizuje symbol „L”



 Jeżeli w ciągu 10 sekund nie zostanie wybrana moc funkcja Bridge zostanie dezaktywowana.


- Przesuwając palcem po sensorze zmiany mocy grzejnej . . . . . ustaw dowolną moc grzania

Od tej pory sterujesz dwoma polami grzejnymi za pomocą jednego sensora.



Zawsze można włączyć funkcję Bridge ręcznie.

Aby włączyć funkcję Bridge dotknij sensor pola grzejnego  a następnie jednocześnie dotknij oba sensory wyboru pól grzejnych  po lewej lub prawej stronie. Na górnym wyświetlaczu zapali się symbol „L” a na dolnym wyświetlaczu pojawi się cyfra „0”. Następnie przesuwać palcem po sensorze zmiany mocy grzejnej • • • ustaw dowolną moc grzania.




Aby wyłączyć funkcję Bridge dotknij i przytrzymaj przez 3 sekundy wskaźnik wyboru pola grzejnego  z zapalonym symbolem „L”. Na wyświetlaczach zapala się cyfra „0”.

Od tej pory pola działają oddzielnie.

## Funkcja Dopasowywania naczynia do pola grzejnego

Funkcja pozwala na sprawdzenie dopasowania naczynia do pola grzejnego w celu osiągnięcia największej efektywności gotowania oraz wykorzystania pełnej mocy pola grzejnego.

### Procedura testowa:

- Umieść naczynie, z ilością wody zakrywającą dno naczynia, na środku pola grzejnego.
- Włącz płytę.
- Po automatycznym wykryciu naczynia, jednocześnie przytrzymaj wskaźnik wykrytego pola grzejnego oraz sensor  przez 3 sekundy do momentu usłyszenia sygnału dźwiękowego
- Na wyświetlaczu pojawi się symbol  przemiennie z  co oznacza rozpoczęcie testu.
- Po zakończeniu testu (max. 20 sekund) na wskaźniku zegara pojawia się wynik w zakresie od 00 do 99.
- Płyta wyłączy się automatycznie.



W trakcie trwania testu nie należy zmieniać położenia naczynia. Wartość 99 oznacza najlepsze dopasowanie naczynia do pola grzejnego.

Wynik wyświetlany na wskaźniku zegara jest wartością orientacyjną i zależy od rozmiaru dna, materiału oraz technologii wykonania naczynia. Zaleca się stosowanie naczyń na polu grzejnym, dla którego wynik przekracza liczbę 60. Jeżeli dno naczynia jest mniejsze od pola grzejnego a wynik testu nie przekracza 60, należy powtórzyć testy na mniejszym dostępnym polu. Stosowanie naczyń, dla których wynik testu nie przekracza 60, powoduje wydłużenie oraz obniżenie jakości procesu gotowania. Wynik testu 00 oznacza, że testowany garnek jest nie odpowiedni do pracy na płycie indukcyjnej.



# CZYSZCZENIE I KONSERWACJA

Dbłość o bieżące utrzymanie płyty w czystości oraz właściwa jej konserwacja, wywierają znaczący wpływ na wydłużenie okresu jej bezawaryjnej pracy.

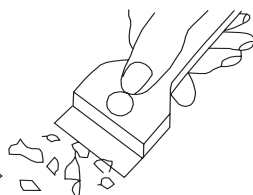


**Przy czyszczeniu szyby ceramicznej obowiązują te same zasady, co w przypadku powierzchni szklanych. W żadnym wypadku nie stosuj ściernych lub agresywnych środków czyszczących, ani piasku do szorowania czy gąbki o drapiącej powierzchni. Nie stosuj urządzeń czyszczących na parę.**

## Czyszczenie po każdym użyciu

### • Lekkie, nieprzypalone zabrudzenia

Zetrzyj wilgotną ściereczką bez środka czyszczącego. Zastosowanie środka do mycia naczyń może spowodować wystąpienie niebieskawych przebarwień. Te uporczywe plamy nie zawsze dadzą się usunąć przy pierwszym czyszczeniu, nawet przy zastosowaniu specjalnego środka do czyszczenia.



### • Mocno przywarłe zanieczyszczenia

Usuwać ostrym skrobakiem. Następnie wytrzyj szybę ceramiczną wilgotną ściereczką.

## Usuwanie zabrudzeń

- Jasne plamy o zabarwieniu perłowym (pozostałości aluminium) usuń z ochłodzonej płyty grzejnej przy pomocy specjalnego środka czyszczącego. Pozostałości wapienne (np. po wykipieniu wody) usuniesz octem lub specjalnym środkiem czyszczącym.
- Przy usuwaniu cukru, potraw z zawartością cukru, tworzyw sztucznych i folii aluminiowej nie wyłączaj danego pola grzejnego! Należy natychmiast dokładnie zeskrobać resztki (w gorącym stanie) ostrym skrobakiem z gorącego pola grzejnego. Po usunięciu zabrudzenia wyłącz płytę i gdy ostygnie doczyść specjalnym środkiem czyszczącym. Przy czyszczeniu gorącej płyty zachowaj szczególne środki ostrożności.

- Specjalne środki czyszczące możesz nabyć w domach towarowych, specjalnych sklepach elektrotechnicznych, drogeriach, w handlu spożywczym i w salonach kuchennych. Ostre skrobaki możesz kupić w sklepach dla majsterkowiczów oraz w sklepach ze sprzętem budowlanym, jak również w sklepach z akcesoriami malarskimi.
- Nigdy nie nanosź środka czyszczącego na gorącą płytę.
- Po naniesieniu środka czyszczącego najlepiej pozwól środkom czyszczącym podeschnąć i dopiero wtedy je zetrzyj na mokro. Ewentualnie pozostałce resztki środka czyszczącego zetrzyj wilgotną ściereczką przed ponownym nagrzaniem. W przeciwnym razie mogą one działać żrąco i trwale uszkodzić powierzchnię płyty.



Nieprawidłowe postępowanie z szybą ceramiczną nie stanowi podstawy do reklamacji.




Zarysowania płyty oraz przebarwienia na powierzchni nie wpływają na poprawne działanie płyty indukcyjnej.

# POSTĘPOWANIE W SYTUACJACH AWARYJNYCH

W każdej sytuacji awaryjnej należy:

- Jeżeli to możliwe wyłączyć płytę odpowiednim sensorem
- odłączyć zasilanie elektryczne poprzez wyłączenie bezpiecznika lub wyciągnięcie wtyczki z gniazdka
- zgłosić naprawę w Centrum Serwisowym
- niektóre drobne usterki użytkownik może usunąć sam, kierując się wskazówkami podanymi w tabeli poniżej; zanim zwróci się Państwo do działu obsługi klienta lub serwisu należy sprawdzić kolejne punkty w tabeli.

PROBLEM	PRZYCZYNA	POSTĘPOWANIE
Urządzenie nie działa	Przerwa w dopływie prądu	Sprawdzić bezpiecznik instalacji domowej, jeżeli jest przepalony należy go wymienić
	Urządzenie nie zostało włączone	Włączyć zgodnie z instrukcją obsługi
Urządzenie nie reaguje na wprowadzane ustawienia	Zbyt krótko dotykano sensor (mniej niż sekundę)	Naciskać sensory przez minimum 1 sekundę
	Naciśnięto równocześnie więcej przycisków	Zawsze naciskać tylko jeden sensor, chyba że funkcje urządzenia wymagają naciśnięcia wielu przycisków
Urządzenie nie reaguje i wydaje długi sygnał dźwiękowy	Nieprawidłowa obsługa (naciśnięto niewłaściwe sensory lub naciśnięto zbyt krótko)	Ponownie uruchomić
	Sensor(y) zakryty(e) lub zabrudzony(e)	odkryć lub oczyścić sensory
Całe urządzenie się wyłącza	po włączeniu nie wprowadzono żadnych ustawień w czasie krótszym niż 10 sekund	ponownie włączyć urządzenie i wprowadzić ustawienia w czasie krótszym niż 10 sekund
	sensor(y) zakryty(e) lub zabrudzony(e)	odkryć lub oczyścić sensory

	ograniczenie czasu pracy	ponownie włączyć pole grzejne
Jedno pole grzejne wyłącza się, na wyświetlaczu świeci się litera „H”	sensor(y) zakryty(e) lub zabrudzony(e)	odkryć lub oczyścić sensory
	zadziałanie zabezpieczeń termicznych	Odczekać więcej czasu
Nie świeci wskaźnik ciepła resztkowego, mimo że pola grzejne są jeszcze gorące.	przerwa w dopływie prądu, urządzenie zostało odłączone od sieci.	Wskaźnik ciepła resztkowego zadziała ponownie zaraz po włączeniu zasilania
Pęknięcie w płycie ceramicznej.	 Niebezpieczeństwo! Natychmiast odłączyć płytę od sieci (bezpiecznik). Zwrócić się do najbliższego serwisu.	
Gdy wada pozostaje wciąż jeszcze nie usunięta.	Odłączyć płytę od sieci (bezpiecznik!). Zwrócić się do najbliższego serwisu.	
Płyta indukcyjna wydaje chrapliwe dźwięki.	Jest to zjawisko normalne. Pracuje wentylator chłodzący układy elektroniczne.	
Płyta indukcyjna wydaje dźwięki, kojarzące się z gwizdem.	Jest to zjawisko normalne. Zgodnie z częstotliwością pracy cewek podczas używania kilku stref grzewczych, przy maksymalnej mocy płyta wydaje lekki gwizd.	
Płyta nie działa, pola grzejne nie dają się włączyć i nie funkcjonują.	Przyczyna zakłócenia w sieci zasilającej.	zresetować płytę, na 60 sekund odłączyć płytę od sieci (wyjąć bezpiecznik instalacji).
Wystąpienie symbolu E na wyświetlaczu pola grzejnego.	Zaburzenia pomiaru w obwodzie czujnika temperatury.	Wyłączyć i ponownie włączyć płytę sensorem (1).
Na wyświetlaczu pojawia się symbol E* wraz z liczbą.	Może sugerować to usterekę płyty grzejnej	Należy wyłączyć płytę, odczekać minutę, po czym uruchomić ponownie. Jeśli to działanie nie spowoduje poprawy należy wyciągnąć wtyczkę z sieci odczekać minutę, po czym sprawdzić czy płyta działa poprawnie. Jeżeli po mimo tych działań płyta wciąż wyświetla błąd należy skontaktować się z serwisem.
* dodatkowo wyświetlana jest liczba		

# DANE TECHNICZNE

Napięcie znamionowe	400V 2N~50 Hz
Moc znamionowa płyt:	7,4 kW
Typ:	PB*4VI517FTB4SACE
Moc pól indukcyjnych:	
- pole grzejne indukcyjne 220x190 mm	2200 W /3700 W
Wymiary [mm]:	576 x 518 x 59
Waga [kg]:	ca. 10,5

Spełnia wymagania norm EN 60335-1; EN 60335-2-6 obowiązujących w Unii Europejskiej.

## Oświadczenie producenta

Producent deklaruje niniejszym, że wyrób ten spełnia zasadnicze wymagania wymienionych poniżej dyrektyw europejskich:

- **dyrektywy niskonapięciowej 2014/35/UE**
- **dyrektywy kompatybilności elektromagnetycznej 2014/30/UE**
- **dyrektywy ekoprojektowania 2009/125/UE**
- **dyrektywy RoHS 2011/65/UE**

i dlatego wyrób został oznakowany  oraz została wystawiona dla niego deklaracja zgodności udostępniana organom nadzorującym rynek.

# GWARANCJA, OBSŁUGA POSPRZEDAŻOWA

## Gwarancja

Świadczenia gwarancyjne wg karty gwarancyjnej. Producent nie odpowiada za jakiegokolwiek szkody spowodowane nieprawidłowym postępowaniem z wyrobem.

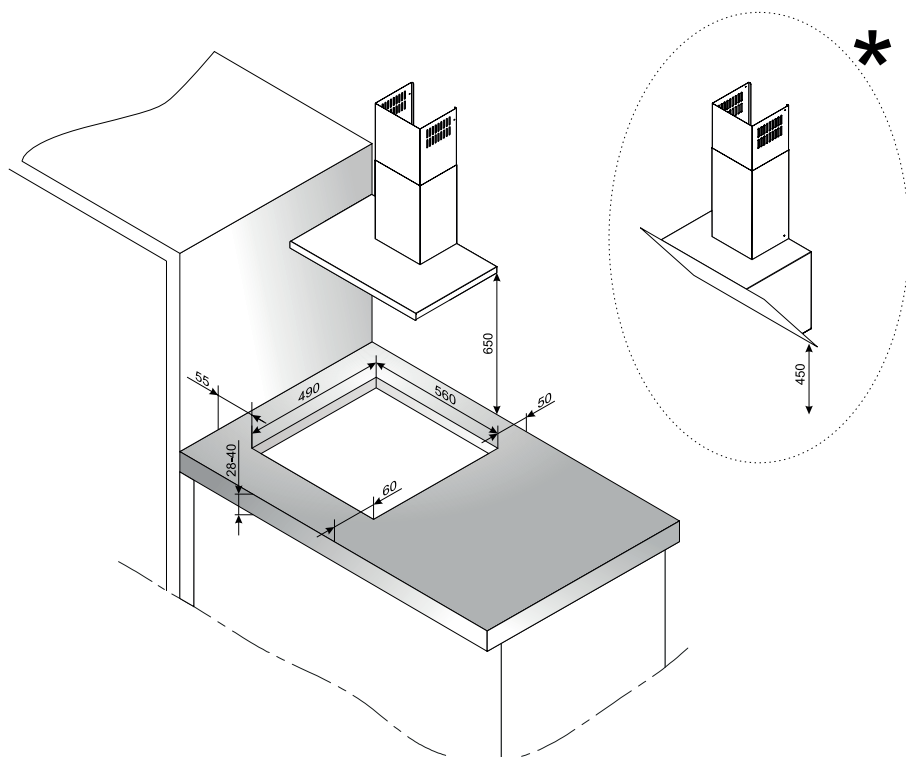


**Producent sprzętu sugeruje, by wszelkie naprawy i czynności regulacyjne były wykonywane przez Serwis Fabryczny lub Serwis Autoryzowany producenta. Napraw powinna dokonywać jedynie osoba posiadająca stosowne kwalifikacje.**

# INSTALACJA

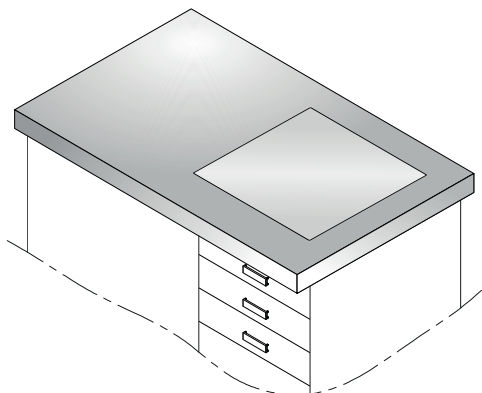
## Przygotowanie blatu mebla do zabudowy płyty

- Blat powinien być płaski i dobrze wypoziomowany. Należy uszczelnić i zabezpieczyć blat od strony ściany przed zalaniem i wilgocią.
- Meble do zabudowy muszą mieć okładzinę oraz kleje do jej przyklejenia odporne na temperaturę 100°C. Niespełnienie tego warunku może spowodować zdeformowanie powierzchni lub odklejenie okładziny.
- Krawędzie otworu powinny zostać zabezpieczone materiałem odpornym na wchłanianie wilgoci.
- Pod spodem płyty należy zostawić przynajmniej 25 mm wolnej przestrzeni aby umożliwić właściwy obieg powietrza i aby uniknąć przegrzania powierzchni wokół płyty.
- Otwór w blacie wykonać zgodnie z wymiarami podanymi na poniższym rysunku (jednostka [mm]):

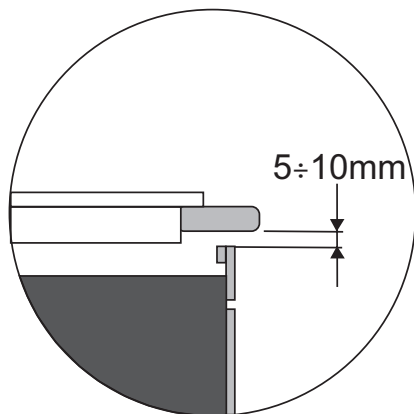
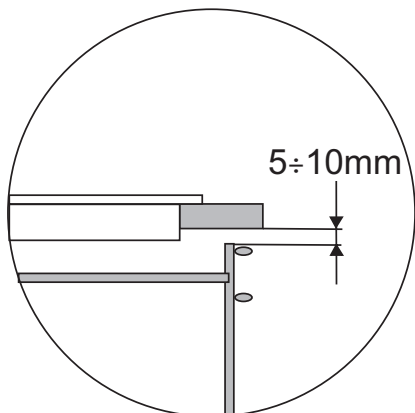
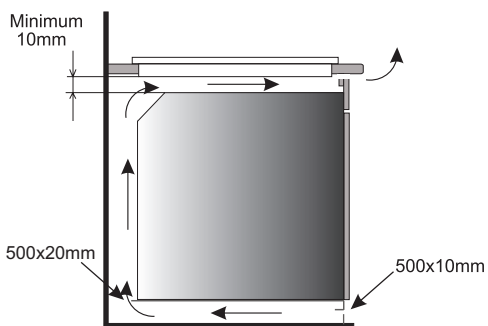
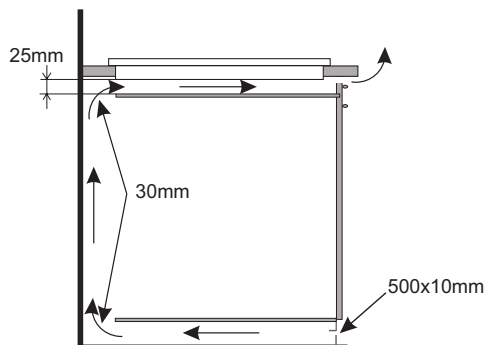
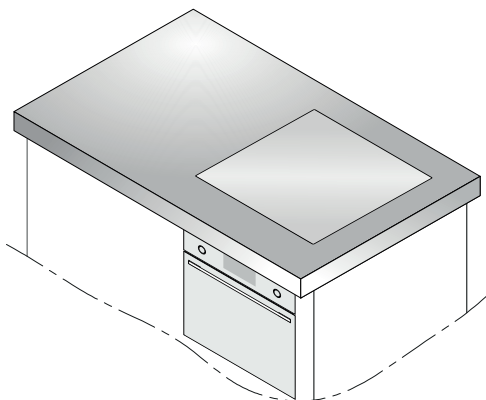


\* Minimalna odległość okapu od płyty roboczej w przypadku okapu prostego powinna wynosić 650mm, natomiast w przypadku okapów skośnych 450mm

### Zabudowa płyty ponad szafkami



### Zabudowa płyty ponad piekarnikiem

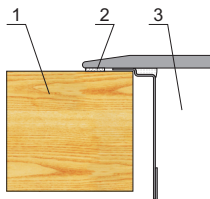


Zabronione jest mocowanie płyty ponad piekarnikiem pozbawionym wentylacji



## Instalowanie płyty w otworze montażowym

- dokonaj połączenia płyty przewodem elektrycznym wg załączonego schematu połączeń
- oczyść blat z kurzu, włóż płytę w otwór i mocno dociśnij do blatu



- 1 - blat
- 2 - uszczelka płyty
- 3 - płyta ceramiczna



**Uwaga!** Przyłączenia do instalacji może dokonać tylko wykwalifikowany instalator posiadający stosowne uprawnienia. Zabrania się samowolnego dokonywania przeróbek lub zmian w instalacji elektrycznej.



### Wskazówki dla instalatora

Płyta wyposażona jest w listwę przyłączeniową, umożliwiającą wybór właściwych połączeń dla konkretnego rodzaju zasilania w energię elektryczną.

Listwa przyłączeniowa umożliwia następujące połączenia:

- jednofazowe 230V ~
- dwufazowe 400V 2N~

Podłączenie płyty do odpowiedniego zasilania jest możliwe poprzez odpowiednie zmostkowanie zacisków na listwie przyłączeniowej wg zamieszczonego schematu połączeń. Schemat połączeń jest zamieszczony również na spodniej części osłony dolnej. Dostęp do listwy przyłączeniowej jest możliwy po otwarciu pokrywy skrzynki zaciskowej. Należy pamiętać o właściwym doborze przewodu przyłączeniowego, uwzględniając rodzaj podłączenia i moc znamionową płyty.



### Uwaga!

Należy pamiętać o konieczności podłączenia obwodu ochronnego do zacisku listwy przyłączeniowej, oznaczonego znakiem  $\oplus$ . Instalacja elektryczna, zasilająca płytę, powinna być zabezpieczona odpowiednio dobranym zabezpieczeniem, a dodatkowo do zabezpieczenia linii zasilającej może posiadać odpowiedni wyłącznik, umożliwiający odcięcie dopływu prądu w sytuacji awaryjnej.

Przed dokonaniem przyłączenia płyty do instalacji elektrycznej, należy zapoznać się z informacjami znajdującymi się na tabliczce znamionowej i schemacie podłączenia.

Inny sposób podłączenia płyty, niż pokazano na schemacie, może spowodować jej uszkodzenie.

### UWAGA!

Instalator jest zobowiązany wydać użytkownikowi „świadectwo podłączenia wyrobu do instalacji elektrycznej” (znajduje się w karcie gwarancyjnej). Po zakończonej instalacji instalator powinien umieścić także informację o sposobie wykonanego podłączenia:

- jednofazowym, dwufazowym lub trójfazowym,
- przekroju przewodu przyłączeniowego,
- rodzaju zastosowanego zabezpieczenia (rodzaj bezpiecznika).

## Schemat możliwych połączeń



### Uwaga! Napięcie elementów grzejnych 230V

Uwaga! W przypadku każdego z połączeń przewód ochronny musi być połączony z zaciskiem $\oplus$ .			Typ / przekrój przewodu	Bezpiecznik ochronny	
1	Dla sieci 230V podłączenie jednofazowe z przewodem neutralnym, zaciski L1 i L2 połączone mostkiem, przewód neutralny do N, przewód ochronny do $\oplus$	1N~		HO5VV-FG 3x4 mm <sup>2</sup>	min.30 A
2*	Dla sieci 230/400V podłączenie dwufazowe z przewodem neutralnym, przewód neutralny do N, przewód ochronny do $\oplus$	2N~		HO5VV-FG 4x2.5 mm <sup>2</sup>	min.16 A
<p>* W przypadku domowej instalacji 3-fazowej 230/400V, pozostały przewód podłączyć do zacisku:L3, który nie jest połączony z wewnętrzną instalacją płyty.</p> <p>* Zaciski N-N są wewnętrznie połączone, nie trzeba ich mostkować</p>					



**Amica S.A.**  
**ul . Mickiewicza 52**  
**64-510 Wronki**  
**tel. 67 25 46 100**  
**fax 67 25 40 320**

**[www.amica.pl](http://www.amica.pl)**