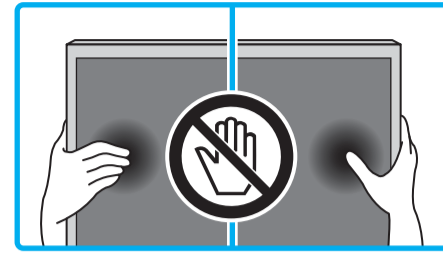




# Setup Guide



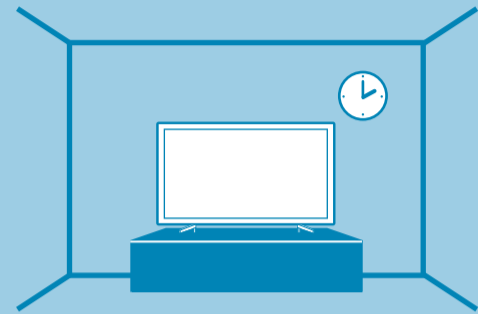
GB	Setup Guide
FR	Guide d'installation
ES	Guía de configuración
NL	Installatiehandleiding
DE	Einrichtungshandbuch
PT	Guia de configuração
IT	Guida di installazione

SE	Startguide
DK	Installationsvejledning
FI	Asetusopas
NO	Innstillingsveiledning
PL	Przewodnik ustawień
CZ	Průvodce nastavením
SK	Spríevodca nastavením

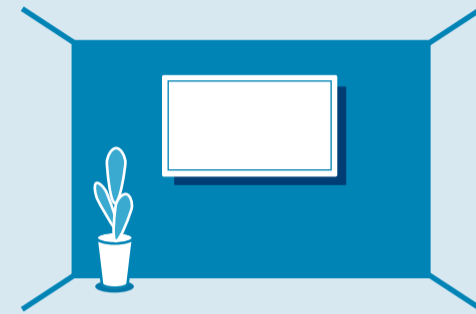
HU	Beállítási útmutató
RO	Ghid de configurare
BG	Ръководство за настройка
GR	Οδηγός εγκατάστασης
TR	Kurulum Kılavuzu
RU	Руководство по установке
UA	Посібник із налаштування

## BRAVIA

KD-70XF83xx / 60XF83xx



Название продукта: Телевизор  
Назва виробу: Телевизор

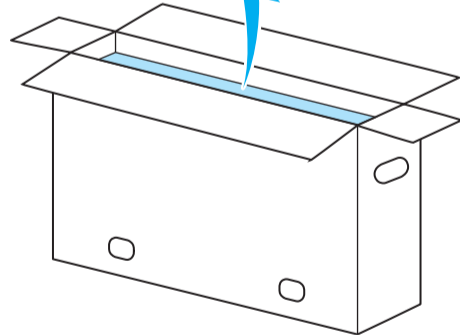
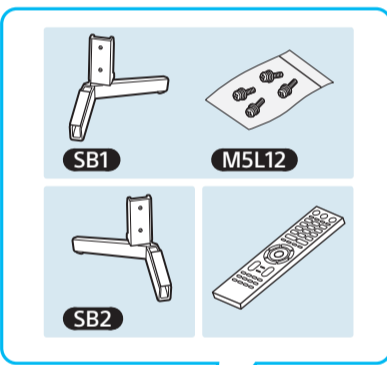


Reference Guide / Guide de référence / Guía de referencia / Referentiegids / Referenzanleitung / Guia de referência / Guida di riferimento / Referensmaterial / Referencevejledning / Viiteopas / Referanseveiledning / Przewodnik / Referenční příručka / Referenčná príručka / Felhasználói útmutató / Ghid de referință / Информация за продукта / Οδηγός αναφοράς / Başvuru Kılavuzu / Справочник / Довідковий посібник

★ Only on limited region/country/TV model.  
Uniquement pour certaines régions, certains pays ou certains modèles de téléviseur.  
Solo en algunos países/regiones/modelos de televisor.  
Beperkt tot bepaalde regio's/landen/tv-modellen.  
Nur in bestimmten Regionen/Ländern bzw. für bestimmte Fernsehmodelle.  
Apenas em determinadas regiões/países/modelos de televisor.  
Solo per alcune Regioni/Nazioni/Modelli TV.  
Endast för begränsad region/land/TV-modell.  
Kun ved begrænset region/land/TV-model.  
Vain rajoitetuilla alueilla/maissa/TV-malleissa.  
Kun i begrenset region/land/TV-modell.

Wyłącznie w przypadku niektórych regionów/krajów/modeli telewizora.  
Pouze pro omezené oblasti/země/modely televizoru.  
Len v obmedzených oblastiach/krajínach/modeloch TV prijímačov.  
Csak egyes régiókban/országokban/tv-modellekben.  
Numai pentru anumite țări/regiuni/modele de televizor.  
Само за определени региони/страни модели телевизори.  
Μόνο σε περιορισμένες περιοχές/χώρες/μοντέλα τηλεόρασης.  
Sadece belirli bölgelerde/ülkelerde/televizyon modellerinde.  
Тільки в определенных регионах/странах/моделях телевизора.  
Не в усіх країнах і регіонах та не в усіх моделях телевізорів.

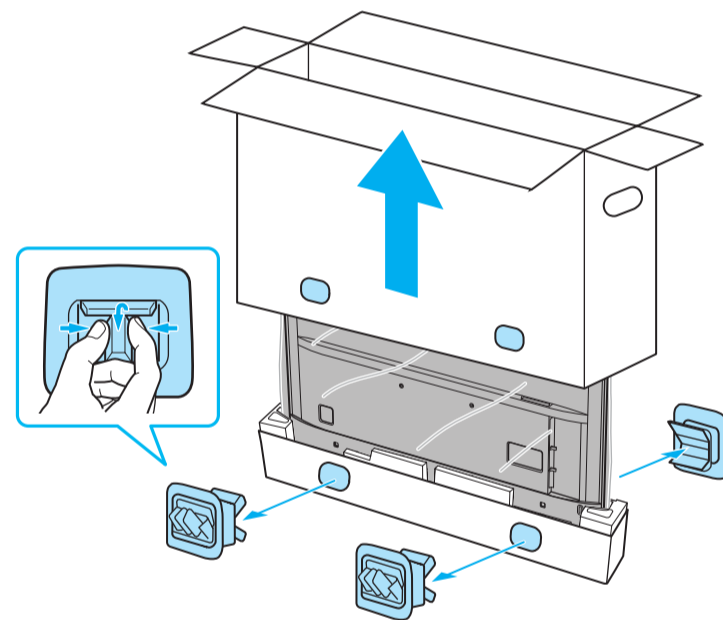
### 1



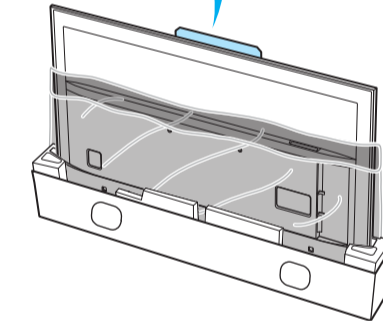
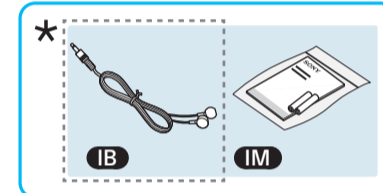
1.5 N·m/1,5 N·m  
(15 kgf·cm)



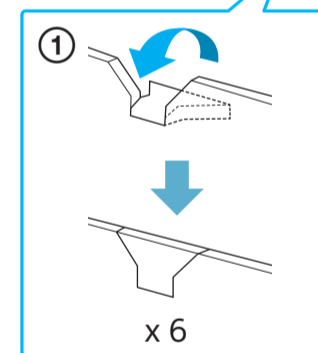
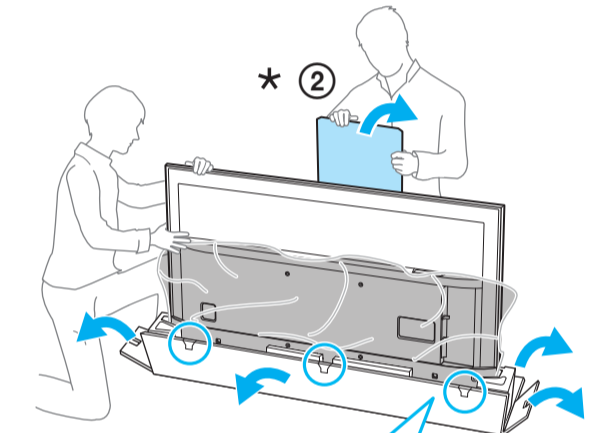
### 2



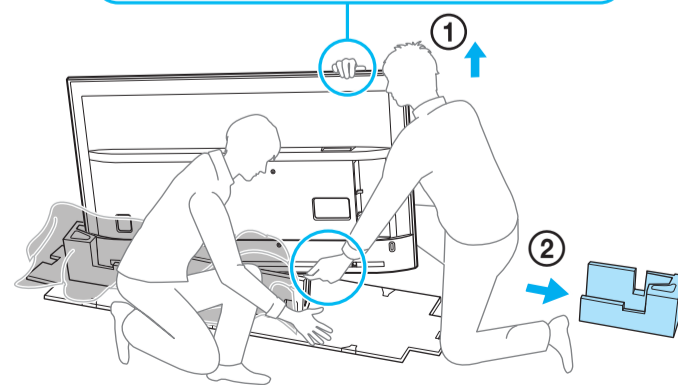
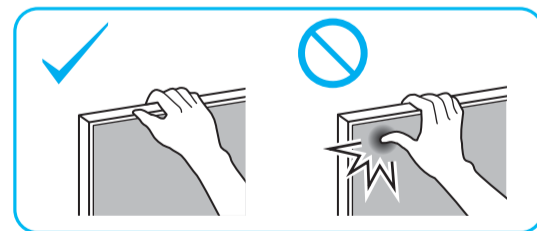
### 3



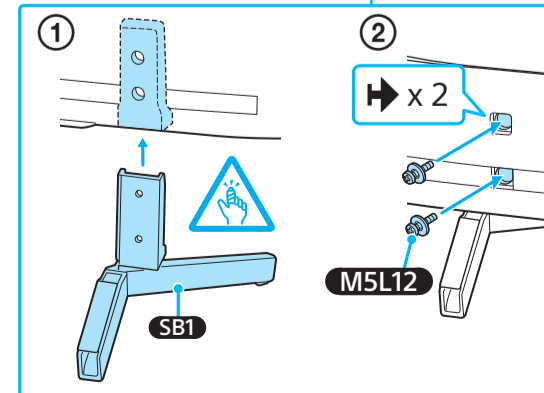
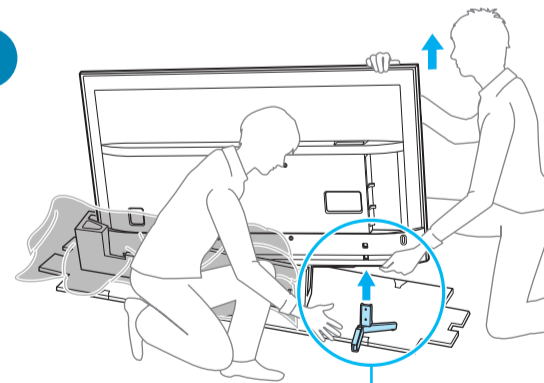
### 4



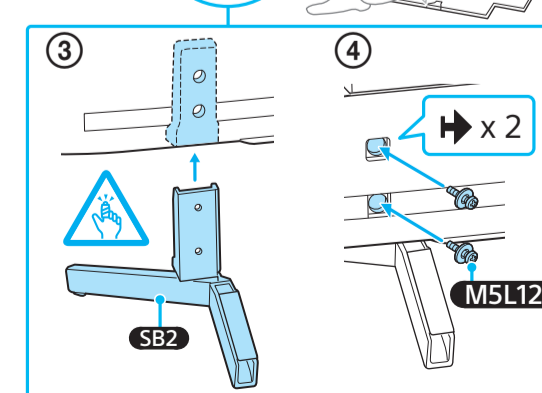
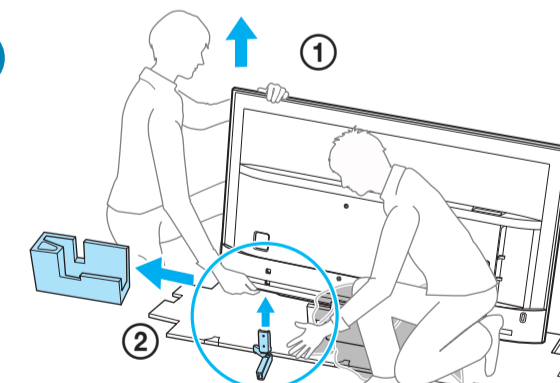
### 5



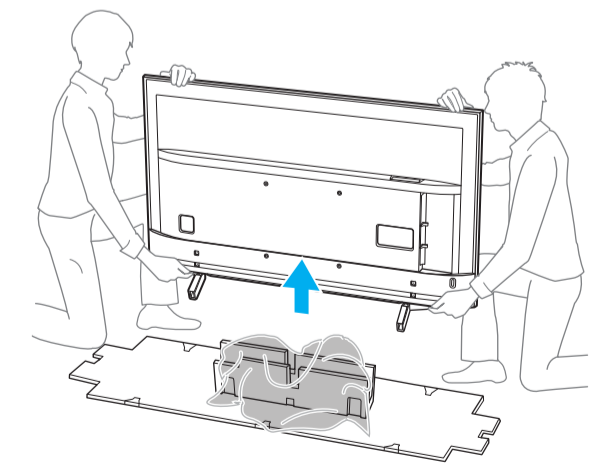
### 6



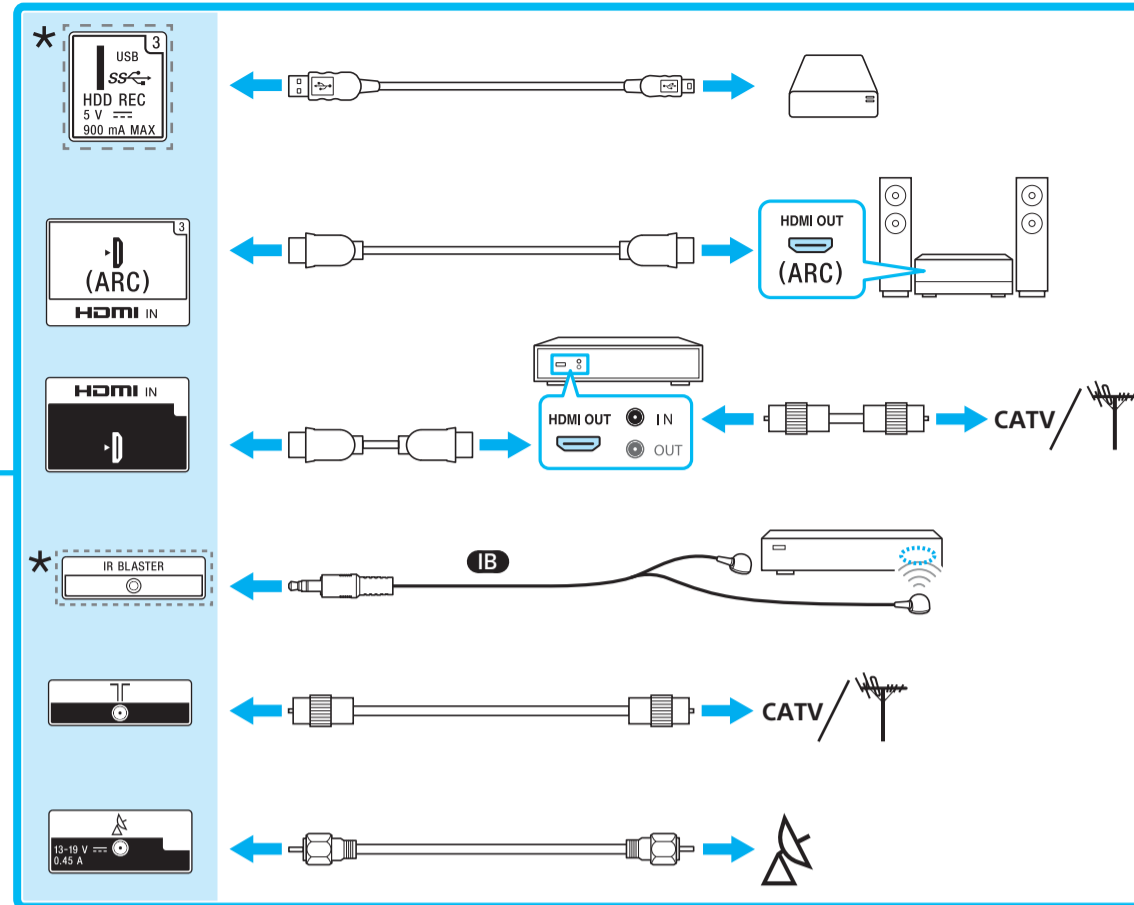
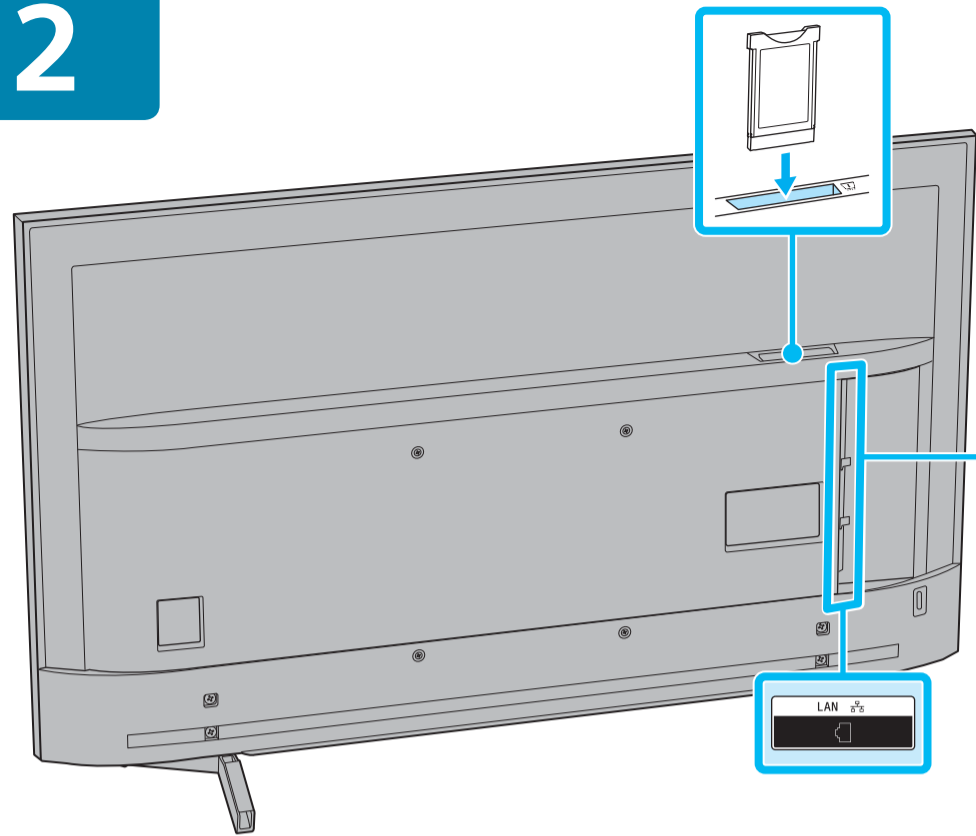
### 7



### 8

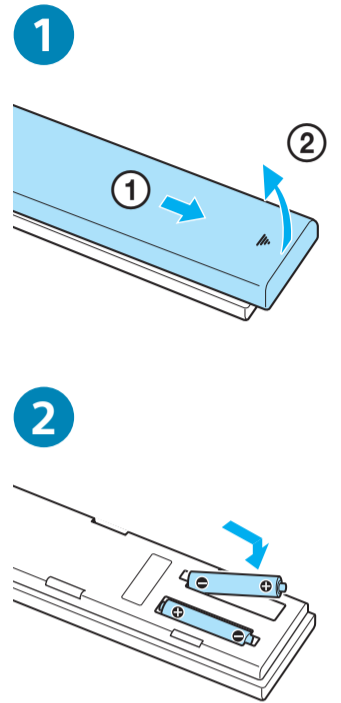


# 2

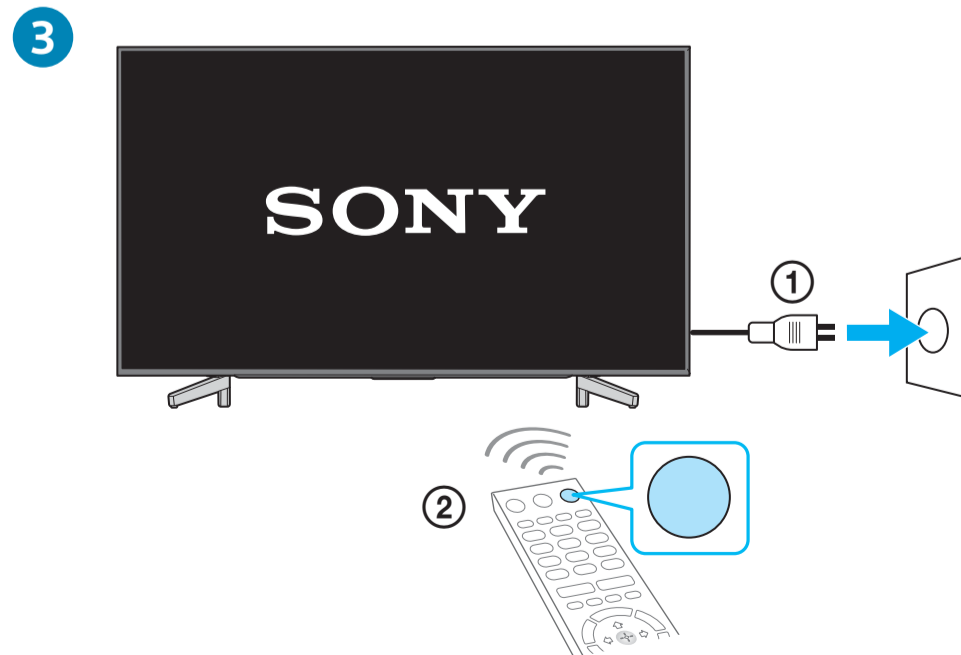
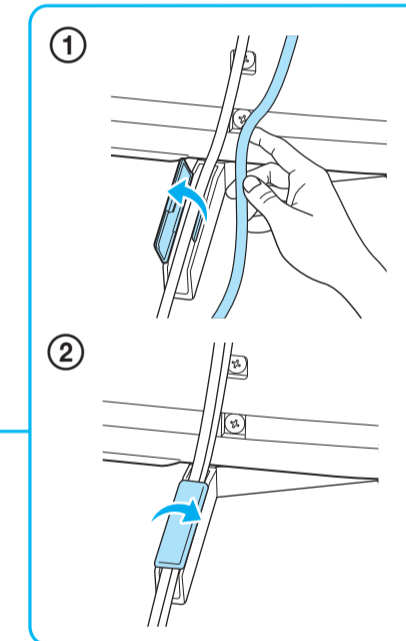
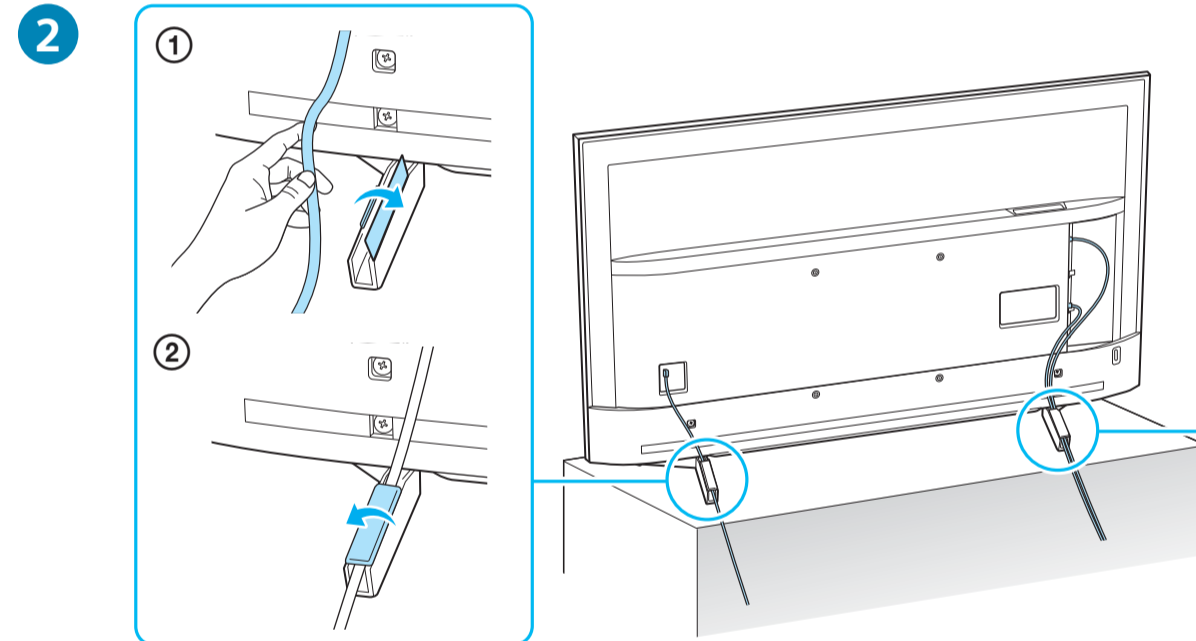
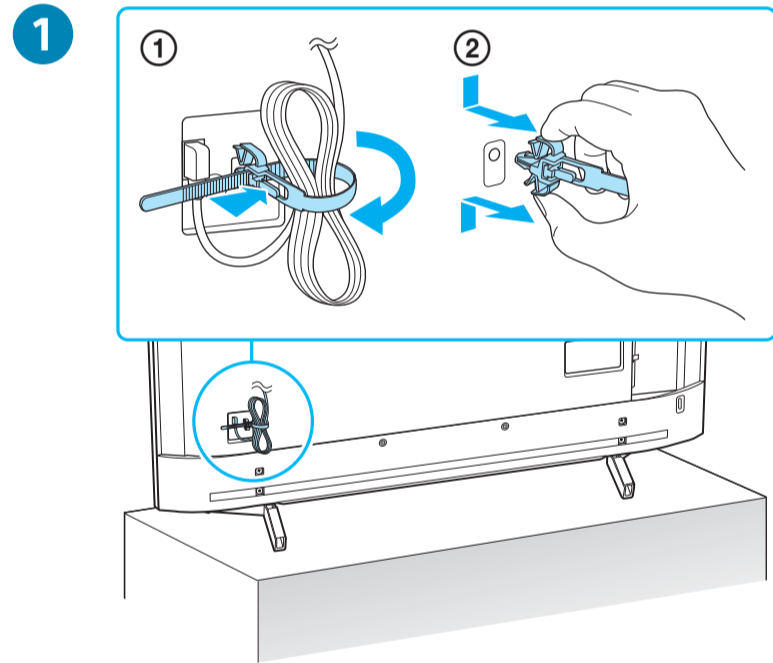


**Connections** See Reference Guide for additional connection information.  
**Connexions** Pour en savoir plus sur les raccordements, consultez le Guide de référence.  
**Conexiones** Consulte la Guía de referencia para obtener más información sobre la conexión.  
**Aansluitingen** Raadpleeg de Referentiegids voor extra informatie over de aansluiting.  
**Anschlüsse** Weitere Verbindungsinformationen finden Sie in der Referenzanleitung.  
**Ligações** Consulte o Guia de referência para informações de ligações adicionais.  
**Collegamenti** Consultare la Guida di riferimento per ulteriori informazioni sui collegamenti.  
**Anslutningar** Se Referensmaterial för ytterligare information om anslutningar.  
**Forbindelser** Se Referencevejledningen for at få yderligere oplysninger.  
**Liitännät** Katso tarkemmat liitännätiedot viiteoppaasta.  
**Tilkoblinger** Se Referanseveiledning for mer informasjon om tilkobling.  
**Połączenia** Patrz Przewodnik uruchamiania w celu uzyskania szczegółowych informacji na temat podłączenia.  
**Připojení** Další informace o připojení naleznete v dokumentu Referenční příručka.  
**Pripojenia** Ďalšie informácie o pripojení nájdete v referenčnej príručke.  
**Kapcsolatok** További csatlakozási információkért tekintse meg a Felhasználói útmutatót.  
**Conexiuni** Consultați documentul Ghid de referință pentru informații suplimentare despre conexiuni.  
**Връзки** Вижте информацията за продукта за допълнителна информация относно свързването.  
**Συνδέσεις** Ανατρέξτε στον Οδηγό αναφοράς για πρόσθετες πληροφορίες σύνδεσης.  
**Bağlantılar** Bağlantılarla ilgili daha fazla bilgi için bkz. Başvuru Kilavuzu.  
**Подключения** Для получения дополнительной информации см. Справочник.  
**Підключення** Додаткову інформацію щодо підключення дивіться в Довідковому посібнику.

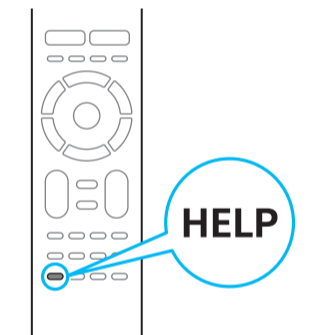
# 3



# 4



# i



Help / Aide / Ayuda / Help / Hilfe / Ajuda / Guida / Hjälp / Hjælp / Ohje / Hjälp / Pomoc / Náponěda / Pomocnik / Súgó / Ajutor / Помощ / Βοήθεια / Yardım / Справка / Довідка



<http://www.sony.net/tv-how-to-videos>

Tips / Conseils / Consejos / Tips / Tipps / Sugestões / Guide / Tips / Tips / Ohjeita / Tips / Porady / Тipy / Тipy / Tippek / Sfaturi / Съвети / Συμβουλές / İpuçları / Подсказка / Поради

# SONY®

4-732-922-11(1)



## Television



Reference Guide	GB
Guide de référence	FR
Guía de referencia	ES
Referentiegids	NL
Referenzanleitung	DE
Guia de referência	PT
Guida di riferimento	IT
Referensmaterial	SE
Referencevejledning	DK
Viiteopas	FI
Referanseveiledning	NO
Przewodnik	PL
Referenční příručka	CZ
Referenčná príručka	SK
Felhasználói útmutató	HU
Ghid de referință	RO
Информация за продукта	BG
Οδηγός αναφοράς	GR
Başvuru Kılavuzu	TR

## BRAVIA

KD-70XF83xx / 60XF83xx

# Spis treści

WAŻNA UWAGA .....	3
Informacje dotyczące bezpieczeństwa .....	3
Środki ostrożności .....	5
Podzespoły i elementy sterowania .....	8
Elementy sterowania i wskaźniki .....	8
Korzystanie z pilota .....	9
Opis pilota .....	9
Schemat podłączeń .....	11
Montaż telewizora na ścianie .....	13
Używanie opcjonalnego Uchwytu ściennego .....	13
Rozwiązywanie problemów .....	14
Problemy i rozwiązania .....	14
Dane techniczne .....	15

## Połączenie internetowe i poufność danych

Niniejszy produkt nawiązuje połączenie z Internetem podczas wstępnej konfiguracji niezwłocznie po podłączeniu do sieci w celu potwierdzenia połączenia internetowego, a następnie w celu skonfigurowania ekranu głównego. W trakcie takiego i każdego innego połączenia internetowego używany jest adres IP. Aby adres IP nie był w ogóle wykorzystywany, nie należy konfigurować funkcji bezprzewodowego połączenia z Internetem ani podłączać kabla internetowego. Zapoznaj się z informacjami o poufności przedstawionymi na ekranach konfiguracji, aby uzyskać więcej szczegółów na temat połączeń internetowych.

## Wprowadzenie

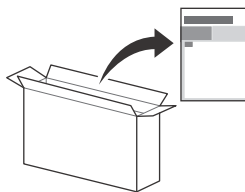
Dziękujemy, że wybrali Państwo produkt firmy Sony. Przed przystąpieniem do eksploatacji telewizora należy dokładnie zapoznać się z treścią niniejszej instrukcji oraz zachować ją do wykorzystania w przyszłości.

### Uwaga

- Przed przystąpieniem do eksploatacji telewizora należy zapoznać się z częścią „Informacje dotyczące bezpieczeństwa” (strona 3).
- Zdjęcia i ilustracje użyte w Przewodniku ustawień i w tej instrukcji mają charakter jedynie poglądowy i mogą się różnić od rzeczywistego produktu.
- Znak „xx” widoczny obok nazwy modelu odpowiada wartości liczbowej powiązanej z projektem, kolorem lub systemem telewizyjnym.

## Mocowanie podstawy do telewizora

Zapoznaj się z Przewodnikiem ustawień w górnej części opakowania.



## Pomoc

Więcej informacji o rozwiązywaniu problemów i inne użyteczne informacje są dostępne bezpośrednio w telewizorze. Naciśnij **HELP** na pilocie, aby wyświetlić listę tematów lub wyszukać je według słów kluczowych.

## Przewodnik pomocniczy (instrukcja)

Aby uzyskać więcej informacji, wybierz opcję [Przewodnik pomocniczy] w menu Pomoc w telewizorze. Można również skorzystać z Przewodnika pomocniczego w komputerze lub na smartfonie (więcej informacji na tylnej okładce).

## Lokalizacja etykiety identyfikacyjnej

Etykiety z numerem modelu, datą produkcji (rok i miesiąc) oraz specyfikacją elektryczną znajdują się z tyłu telewizora lub opakowania.

## OSTRZEŻENIE

ABY UNIKNĄĆ RYZYKA  
POŻARU, ŚWIECZKI I  
INNE ŹRÓDŁA OTWARTEGO  
OGNIA NALEŻY ZAWSZE  
TRZYMAĆ Z DALA OD  
PRODUKTU.



## WAŻNA UWAGA

Nadzór nad dystrybucją na terytorium RP :  
Sony Europe Limited,  
The Heights, Brooklands  
Weybridge, Surrey, KT 13 0XW  
United Kingdom.

Produkt ten został wyprodukowany przez lub na zlecenie Sony Visual Products Inc.

Importer w UE: Sony Europe Limited.

Zapytania do importera w UE dotyczące zgodności produktu w Europie należy kierować do autoryzowanego reprezentanta producenta, Sony Belgium, bijkantoor van Sony Europe Limited, Da Vincilaan 7-D1, 1935 Zaventem, Belgia.

## Informacja dotycząca sprzętu radiowego



Sony Visual Products Inc. niniejszym oświadcza, że typy urządzeń radiowych KD-70XF8305, KD-60XF8305 są zgodne z dyrektywą 2014/53/UE. Pełny tekst deklaracji zgodności UE jest dostępny pod następującym adresem internetowym: <http://www.compliance.sony.de/>

Ten sprzęt radiowy można używać w krajach UE bez naruszania obowiązujących wymogów w zakresie korzystania z urządzeń radiowych.

Informacja dla klientów: poniższe informacje mają zastosowanie wyłącznie do urządzeń w krajach stosujących dyrektywę UE.

Z systemu bezprzewodowego telewizora można korzystać w następujących krajach:  
AT, BE, HR, CY, CZ, DK, EE, FI, FR, DE, EL, HU, IE, IT, LV, LT, LU, MT, NL, PL, PT, SK, SI, ES, SE, UK, IS, LI, NO, CH, BG, RO, TR, AL, BA, MK, MD, RS, ME, Kosovo

Urządzenie może być używane w innych krajach poza Europą.

## Informacje dotyczące bezpieczeństwa

### OSTRZEŻENIE

#### Ostrzeżenie

Ryzyko wybuchu w przypadku wymiany na baterie niewłaściwego typu.

Nie wolno narażać baterii na działanie zbyt wysokich temperatur poprzez ekspozycję na słońce, ogień itd. oraz na bardzo niskie ciśnienie powietrza, gdyż mogłoby to spowodować wybuch lub wyciek łatwopalnej cieczy lub gazu.

#### Ryzyko związane ze stabilnością

Telewizor może się przewrócić, powodując poważne obrażenia lub śmierć.

Nigdy nie należy umieszczać telewizora w niestabilnym miejscu. Telewizor może się przewrócić, powodując poważne obrażenia lub śmierć.

Wielu obrażeń, szczególnie u dzieci, można uniknąć stosując takie proste środki ostrożności jak:

- Korzystanie z szafek lub stojaków zalecanych przez producenta telewizora.
- Korzystanie wyłącznie z mebli, które mogą bezpiecznie udźwignąć telewizor.
- Upewnienie się, że telewizor nie wystaje poza krawędź mebli, na których stoi.
- Nieumieszczanie telewizora na wysokich meblach (np. kredensach lub szafkach na książki), jeśli meble i telewizor nie są przymocowane do odpowiedniej konstrukcji wsporczej.
- Nieumieszczanie telewizora na obrusie lub innych materiałach, które mogą się znajdować pomiędzy telewizorem i meblem, na którym stoi.
- Wyjaśnienie dzieciom niebezpieczeństwa związanego ze wspinaniem się na mebel w celu sięgnięcia telewizora lub jego elementów sterowania.

W przypadku pozostawienia starego telewizora i przenoszenia go w inne miejsce, obowiązują te same wskazówki.

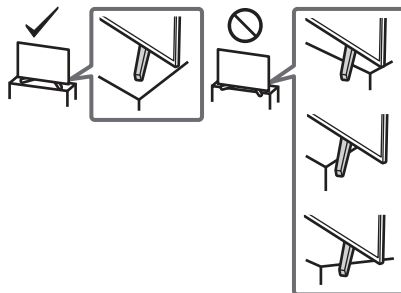
## Montaż i instalacja

Abymy uniknąć ryzyka wybuchu pożaru, porażenia prądem elektrycznym, uszkodzenia sprzętu i/lub ewentualnych obrażeń ciała, odbiornik TV należy zainstalować zgodnie z instrukcjami podanymi poniżej.

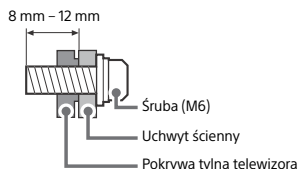
Urządzenie podłączone do uziemienia ochronnego instalacji budynku za pomocą sieci elektrycznej lub przez inne urządzenie podłączone do uziemienia ochronnego i do systemu dystrybucji telewizyjnej za pomocą kabla koncentrycznego może w pewnych okolicznościach powodować niebezpieczeństwo pożaru. Połączenie do systemu dystrybucji telewizyjnej z tego powodu wykonać przez urządzenie zapewniające izolację elektryczną poniżej określonego zakresu częstotliwości (izolator galwaniczny, patrz norma EN 60728-11).

### Instalacja

- Telewizor powinien być zainstalowany w pobliżu łatwo dostępnego gniazdka.
- Ustaw telewizor na stabilnej, równej powierzchni tak, aby zapobiec ryzyku jego przewrócenia i spowodowania obrażeń ciała lub uszkodzenia mienia.
- Zainstaluj telewizor w miejscu, w którym nie może zostać pociągnięty, popchnięty lub przewrócony.
- Zainstaluj telewizor w taki sposób, aby podstawa telewizora nie wystawała poza stojak (nie należy do wyposażenia). Jeśli podstawa telewizora wystaje poza stojak, może to spowodować przewrócenie i upadek telewizora, a w efekcie obrażenia osobiste lub uszkodzenie telewizora.

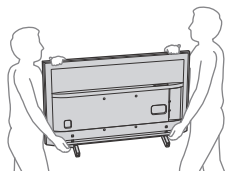


- Montaż uchwyty na ścianie należy zlecić wykwalifikowanemu instalatorowi.
- Ze względów bezpieczeństwa zaleca się stosowanie akcesoriów Sony:  
— Uchwyt ścienny SU-WL450
- Podczas montażu Uchwyty ścienny do telewizora należy używać śrub dostarczonych razem z Uchwytem ściennym. Dostarczone śruby są zaprojektowane w sposób pokazany na ilustracji w przypadku pomiaru od powierzchni mocującej Uchwyty ścienny. Średnica i długość śrub różnią się w zależności od modelu Uchwyty ścienny. Stosowanie śrub innych niż dostarczane w komplecie może spowodować uszkodzenia wewnętrzne w odbiorniku TV, jego upadek, itp.



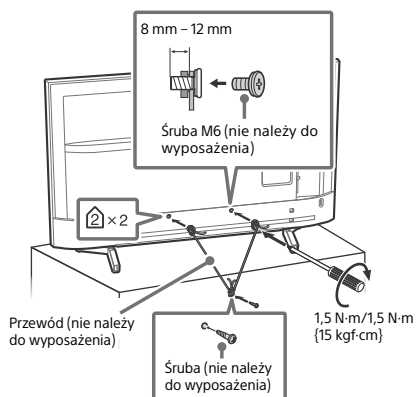
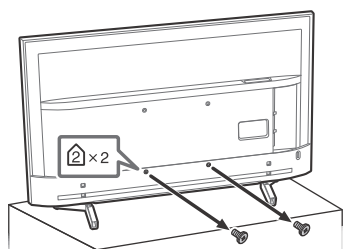
## Transport

- Przed rozpoczęciem przenoszenia odbiornika należy odłączyć od niego wszystkie kable.
- Do przenoszenia dużego odbiornika TV potrzeba dwóch lub trzech osób.
- Przenosząc telewizor w rękach, należy go trzymać tak jak na rysunku. Nie wolno naciskać ekranu ciekłokrystalicznego ani ramy dookoła ekranu.
- Przy podnoszeniu lub przenoszeniu telewizora należy go dobrze chwycić od spodu.



- Podczas transportu odbiornik nie powinien być narażony na wstrząsy mechaniczne i nadmierne wibracje.
- Na czas transportu odbiornika do naprawy lub podczas przeprowadzki, należy zapakować go w oryginalny karton i elementy opakowania.

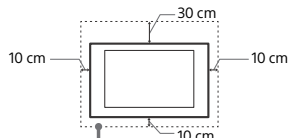
## Zabezpieczenie przed przewróceniem



## Wentylacja

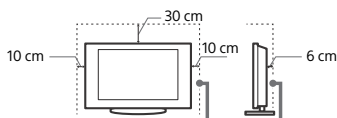
- Nie wolno zasłaniać otworów wentylacyjnych ani wkładać żadnych rzeczy do obudowy.
- Wokół odbiornika TV należy pozostawić trochę wolnej przestrzeni, tak jak to pokazano na rysunku poniżej.
- Zaleca się stosowanie oryginalnego Uchwytu ściennego Sony, aby zapewnić odpowiednią wentylację.

## Instalacja na ścianie



Pozostawić co najmniej tyle miejsca wokół odbiornika TV.

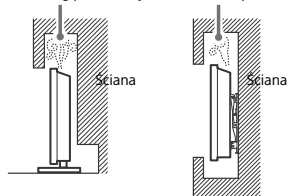
## Instalacja ze stojakiem



Pozostawić co najmniej tyle miejsca wokół odbiornika TV.

- Aby zapewnić właściwą wentylację i zapobiec osiadaniu brudu lub kurzu:
  - Nie należy ustawiać odbiornika TV ekranem do góry, montować go do góry nogami, odwróconego tyłem lub bokiem.
  - Nie należy ustawiać odbiornika TV na półce, dywanie, łóżku lub w szafce.
  - Nie należy przykrywać odbiornika TV materiałami, np. zasłonami lub innymi przedmiotami, takimi jak gazety itp.
  - Nie należy instalować odbiornika tak, jak to pokazano na rysunkach poniżej.

Obieg powietrza jest zablokowany.



## Przewód zasilający

Aby uniknąć ryzyka wybuchu pożaru, porażenia prądem elektrycznym, uszkodzenia sprzętu i/lub ewentualnych obrażeń ciała, z przewodem zasilającym i gniazdem sieciowym należy postępować w następujący sposób:

- Należy używać wyłącznie przewodów zasilających dostarczonych przez Sony, a nie przez innych dostawców.
- Wtyczka powinna być całkowicie włożona do gniazda sieciowego.
- Odbiornik TV jest przystosowany do zasilania wyłącznie napięciem 220 V – 240 V (prąd zmienny).
- W celu zachowania bezpieczeństwa podczas dokonywania połączeń należy wyjąć wtyczkę przewodu zasilającego z gniazdka oraz uważać, aby nie nadepnąć na gniewód.
- Przed przystąpieniem do serwisowania lub przenoszenia odbiornika TV należy wyjąć wtyczkę przewodu zasilającego z gniazdka.
- Przewód zasilający powinien znajdować się z dala od źródeł ciepła.
- Należy regularnie wyjmować wtyczkę z gniazdka i czyścić ją. Jeśli wtyczka jest pokryta kurzem i gromadzi wilgoć, jej właściwości izolujące mogą ulec pogorszeniu, co może być przyczyną pożaru.

## Uwaga

- Dostarczonego w zestawie przewodu zasilającego nie należy używać do jakichkolwiek innych urządzeń.
- Należy uważać, aby nie przycisnąć, nie zgnać ani nie skrócić nadmiernie przewodu zasilającego. Może to spowodować uszkodzenie izolacji lub urwanie żył przewodu.
- Nie należy przerabiać przewodu zasilającego.
- Na przewodzie zasilającym nie należy kłaść ciężkich przedmiotów.
- Podczas odłączania nie wolno ciągnąć za sam przewód.
- Nie należy podłączać zbyt wielu urządzeń do tego samego gniazda sieciowego.
- Nie należy używać gniazd sieciowych słabo trzymających wtyczkę.

## Niedozwolone użycie

Odbiornika TV nie należy instalować oraz eksploatować w miejscach, warunkach lub okolicznościach, jakie opisano poniżej. Niezastosowanie się do poniższych zaleceń może prowadzić do wadliwej pracy odbiornika, a nawet pożaru, porażenia prądem elektrycznym, uszkodzenia sprzętu i/lub obrażeń ciała.

### Miejsce:

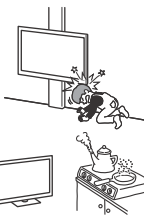
- Odbiornika TV nie należy montować na zewnątrz pomieszczeń (w miejscach narażonych na bezpośrednie działanie promieni słonecznych), nad brzegiem morza, na statku lub innej jednostce pływającej, w pojeździe, w instytucjach ochrony zdrowia, w miejscach niestabilnych lub narażonych na działanie wody, deszczu, wilgoci lub dymu.

### Warunki:

- Nie należy umieszczać telewizora w miejscach gorących, wilgotnych lub nadmiernie zapylonych; w miejscach, w których do wnętrza mogą dostawać się owady; w miejscach, w których może być narażony na działanie wibracji mechanicznych lub w pobliżu przedmiotów palnych (świeczek itp.). Odbiornik TV należy chronić przed zalaniem i nie stawiać na nim żadnych przedmiotów wypełnionych wodą, np. wazonów.

### Okoliczności:

- Dotykanie mokrymi rękoma, przy zdjętej obudowie, lub używanie z akcesoriami, które nie są zalecane przez producenta. W czasie burz z wyładowaniami atmosferycznymi należy wyjąć wtyczkę przewodu zasilającego telewizora z gniazda i odłączyć przewód antenowy.
- Instalacja telewizora z obudową wystającą na otwartą przestrzeń. Może to spowodować uderzenie w telewizor przez osoby lub przedmioty oraz doprowadzić do jego uszkodzenia.



- Umieszczanie telewizora w miejscach wilgotnych lub zakurzonych oraz miejscach, w których występuje dym zawierający cząsteczki tłuszczu lub para (w pobliżu płyt kuchennych lub nawilżaczy). Może to spowodować pożar, porażenie prądem lub odkształcenia obudowy.
- Instalacja telewizora w miejscach narażonych na działanie wyższych temperatur, takich jak miejsca bezpośrednio oświetlane przez promienie słońca, położone w pobliżu grzejnika lub nawiewu ogrzewania. W takich warunkach może dojść do przegrzania telewizora, a w konsekwencji do zdeformowania obudowy i/lub awarii samego urządzenia.



- Telewizor znajdujący się w szatni jacuzzi albo łaźni publicznej może zostać uszkodzony przez unoszące się w powietrzu cząsteczki siarki i inne.
- Aby zapewnić najlepszą jakość obrazu, nie należy wystawiać ekranu na bezpośrednie oświetlenie lub działanie promieni słonecznych.



- Nie przenosić urządzenia z zimnego do ciepłego pomieszczenia. Gwałtowna zmiana temperatury może powodować skraplanie wilgoci. Może to pogorszyć jakość obrazu na telewizorze lub kolorów. W takiej sytuacji przed włączeniem telewizora należy poczekać na całkowite odparowanie wilgoci.

### Kawałki szkła lub uszkodzenia:

- W odbiorniku nie należy rzucać żadnymi przedmiotami. Może to spowodować uszkodzenie szkła ekranu i prowadzić do poważnych obrażeń ciała.
- W przypadku pęknięcia powierzchni ekranu lub obudowy telewizora, przed dotknięciem odbiornika należy wyjąć wtyczkę przewodu zasilającego z gniazda. Może to również spowodować porażenie prądem elektrycznym.

## Gdy odbiornik TV nie jest używany

- Mając na uwadze kwestie ochrony środowiska i bezpieczeństwa, zaleca się odłączenie odbiornika od źródła zasilania, jeśli nie będzie on używany przez kilka dni.
- Ponieważ wyłączenie odbiornika telewizyjnego nie powoduje odciążenia zasilania, w celu całkowitego wyłączenia urządzenia należy wyciągnąć wtyczkę przewodu zasilającego z gniazda sieciowego.
- Niektóre odbiorniki mogą być wyposażone w funkcje wymagające pozostawienia ich w trybie czuwania.

## Zalecenia dot. bezpieczeństwa dzieci

- Nie należy pozwalać, aby na odbiornik TV wspiwały się dzieci.
- Małe akcesoria należy przechowywać z dala od dzieci tak, aby uniknąć ryzyka ich przypadkowego połknięcia.

## Co robić w przypadku wystąpienia problemów...

W przypadku wystąpienia jednego z poniższych problemów należy bezwzględnie **wyłączyć** odbiornik TV oraz wyjąć wtyczkę zasilającą z gniazda sieciowego. Należy zwrócić się do sprzedawcy lub punktu serwisowego firmy Sony z prośbą o sprawdzenie odbiornika przez wykwalifikowanego serwisanta.

### W przypadku:

- Uszkodzenia przewodu zasilającego.
- Gniazd sieciowych słabo trzymających wtyczkę.
- Uszkodzenia odbiornika w wyniku jego upuszczenia lub uderzenia.
- Dostania się do wnętrza odbiornika cieczy lub przedmiotów obcych.

## Informacje o temperaturze telewizora LCD

Gdy telewizor LCD jest używany przez dłuższy czas może dojść do rozgrzania się miejsc wokół panelu. Po dotknięciu dłońmi tych miejsc można poczuć, że są gorące.

## Środki ostrożności

### Oglądanie telewizji

- Program telewizyjny powinien być oglądany w pomieszczeniu o umiarkowanym oświetleniu, ponieważ oglądanie go w słabym świetle lub przez dłuższy czas jest męczące dla oczu.
- Podczas korzystania ze słuchawek należy unikać nadmiernego poziomu głośności ze względu na ryzyko uszkodzenia słuchu.

### Ekran LCD

- Chociaż ekran LCD został wykonany z wykorzystaniem technologii wysokiej precyzji, dzięki której aktywnych jest ponad 99,99 % pikseli, na ekranie mogą pojawiać się czarne plamki lub jasne kropki (w kolorze czerwonym, niebieskim lub zielonym). Jest to jednak właściwość wynikająca z konstrukcji ekranu LCD i nie jest objawem usterki.
- Nie wolno naciskać ani drapać przedniego filtra, a także kłaść na odbiorniku TV żadnych przedmiotów. Może to spowodować zakłócenia obrazu lub uszkodzenie ekranu LCD.

- Jeśli odbiornik TV jest używany w zimnym miejscu, na obrazie mogą wystąpić plamy lub obraz może stać się ciemny. Nie jest to oznaką uszkodzenia telewizora. Zjawiska te zanikają w miarę wzrostu temperatury.
- Długotrwałe wyświetlanie obrazów nieruchomych może spowodować wystąpienie obrazów wtórnych (tzw. zjawy). Mogą one zniknąć po krótkiej chwili.
- Ekran i obudowa nagrzewają się podczas pracy telewizora. Nie jest to oznaką uszkodzenia urządzenia.
- Ekran LCD zawiera niewielką ilość ciekłych kryształów. Podczas użycia należy przestrzegać lokalnych zaleceń i przepisów.

## Obchodzenie się z powierzchnią ekranu/obudową odbiornika TV i ich czyszczenie

Przed przystąpieniem do czyszczenia należy wyjąć wtyczkę przewodu zasilającego z gniazdka.

Aby uniknąć pogorszenia stanu materiału lub powłoki ekranu odbiornika, należy postępować zgodnie z poniższymi środkami ostrożności.

- Aby usunąć kurz z powierzchni ekranu/obudowy, należy wytrzeć go delikatnie za pomocą miękkiej ściereczki. Jeśli nie można usunąć kurzu, należy wytrzeć ekran za pomocą miękkiej ściereczki lekko zwilżonej rozcieńczonym roztworem delikatnego detergentu.
- Nie wolno spryskiwać odbiornika TV wodą ani detergentem. Ciecz może przedostać się przez spód ekranu lub elementy zewnętrzne do środka odbiornika i spowodować jego uszkodzenie.
- Nie należy używać szorstkich gąbek, środków czyszczących na bazie zasad lub kwasów, proszków do czyszczenia ani lotnych rozpuszczalników, takich jak alkohol, benzyna, rozcieńczalnik czy środek owadobójczy. Używanie takich środków lub długotrwały kontakt z gumą lub winylem może spowodować uszkodzenie powierzchni ekranu lub obudowy.
- Nie dotykaj telewizora, gdy masz ręce pokryte dowolną substancją chemiczną, np. kremem do rąk lub kremem do opalania.
- Aby zapewnić właściwą wentylację, zaleca się okresowo odkurzać otwory wentylacyjne.
- Regulację kąta nachylenia odbiornika należy wykonywać powolnym ruchem tak, aby odbiornik nie spadł lub nie zsunął się z podstawy pod telewizor.

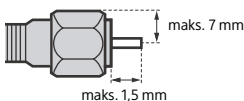


## Urządzenia opcjonalne

- W pobliżu odbiornika TV nie należy umieszczać urządzeń dodatkowych lub urządzeń emitujących promieniowanie elektromagnetyczne. Może to spowodować zakłócenia obrazu i/lub dźwięku.
- Ten sprzęt został sprawdzony i zatwierdzony w zakresie zgodności z ograniczeniami wytyczonymi w Dyrektywie EMC przy długości sygnałowego przewodu łączącego mniejszej niż 3 metry.
- Ten sprzęt został sprawdzony i zatwierdzony w zakresie zgodności z ograniczeniami wytyczonymi w Dyrektywie EMC przy długości przewodu RF mniejszej niż 30 m w przypadku złącz telewizji naziemnej/satelitarnej/kablowej.

## Zalecenie dotyczące wtyku typu F

Długość części przewodu wewnętrznego wystającej z części połączeniowej nie może przekraczać 1,5 mm.



(rysunek przedstawiający wtyk typu F)

## Funkcje komunikacji bezprzewodowej

- Nie należy używać produktu w pobliżu sprzętu medycznego (rozruszniki serca itd.), gdyż może to skutkować wadliwym działaniem tego sprzętu.
- To urządzenie wysyła i odbiera sygnał zakodowany. Tym niemniej należy dbać o to, aby nie został on przechwycony przez niepowołane osoby. Nie ponosimy odpowiedzialności za ewentualne problemy wynikające z takich zdarzeń.
- Ten sprzęt należy zainstalować i obsługiwać zachowując odległość co najmniej 20 cm pomiędzy jego anteną i ciałem.

## Zalecenie dotyczące obsługi pilota

- Przy wkładaniu baterii do pilota zachować właściwą biegunowość.
- Nie należy używać różnych typów baterii jednocześnie ani łączyć starych baterii z nowymi.
- Zużyte baterie należy utylizować w sposób nieszkodliwy dla środowiska naturalnego. W niektórych regionach sposób użycia zużytych baterii mogą regulować stosowne przepisy. Należy skontaktować się w tej sprawie z lokalnymi władzami.
- Należy ostrożnie obchodzić się z pilotem. Nie należy nim rzucać, chodzić po nim, ani wylewać na niego żadnych płynów.
- Nie należy kłaść pilota w pobliżu źródeł ciepła lub w miejscach narażonych na bezpośrednie działanie promieni słonecznych. Chronić je przed wilgocią.

## Utylizacja telewizora



**Pozbywanie się zużytego sprzętu elektrycznego i elektronicznego (stosowane w krajach Unii Europejskiej i w pozostałych krajach stosujących własne systemy zbiórki)**

Ten symbol na produkcie lub jego opakowaniu oznacza, że produkt nie może być traktowany jako odpad komunalny, lecz powinno się go

dostarczyć do odpowiedniego punktu zbiórki sprzętu elektrycznego i elektronicznego w celu recyklingu. Odpowiednie zagospodarowanie zużytego produktu zapobiega potencjalnym zagrożeniom dla środowiska i zdrowia ludzi, do których mogłoby dojść w przypadku niewłaściwego obchodzenia się z tymi odpadami. Recykling materiałów pomaga chronić zasoby naturalne. W celu uzyskania bardziej szczegółowych informacji na temat recyklingu tego produktu, należy skontaktować się z lokalną jednostką samorządu terytorialnego, ze służbami zajmującymi się zagospodarowywaniem odpadów lub ze sklepem, w którym zakupiono produkt.





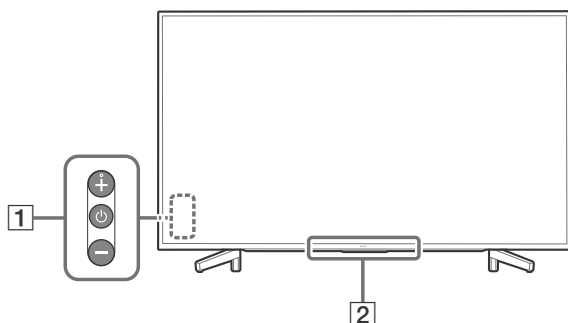
**Pozbywanie się zużytych baterii  
(stosowane w krajach Unii  
Europejskiej i w pozostałych krajach  
mających własne systemy zbiórki)**

Ten symbol umieszczony na baterii lub na opakowaniu oznacza, że bateria dostarczona z tym produktem nie może być traktowana jako

odpad komunalny. W przypadku niektórych rodzajów baterii symbol ten może być stosowany w kombinacji z symbolem chemicznym. Symbol chemiczny ołowiu (Pb) stosuje się jako dodatkowe oznaczenie, jeśli bateria zawiera więcej niż 0,004 % ołowiu. Odpowiednie zagospodarowanie zużytych baterii zapobiega potencjalnym zagrożeniom dla środowiska i zdrowia ludzi, do których mogłoby dojść w przypadku niewłaściwego obchodzenia się z odpadami tego rodzaju. Recykling materiałów pomaga chronić zasoby naturalne. W przypadku produktów, w których ze względu na bezpieczeństwo, poprawne działanie lub integralność danych wymagane jest stałe podłączenie do baterii, wymianę zużytej baterii należy zlecić wyłącznie wykwalifikowanemu personelowi stacji serwisowej. Aby mieć pewność, że bateria będzie właściwie zagospodarowana, należy dostarczyć produkt do odpowiedniego punktu zbiórki. W odniesieniu do wszystkich pozostałych zużytych baterii prosimy o zapoznanie się z rozdziałem instrukcji obsługi produktu o bezpiecznym demontażu baterii. Zużyta baterię należy dostarczyć do odpowiedniego punktu zbiórki. W celu uzyskania bardziej szczegółowych informacji na temat recyklingu tej baterii należy skontaktować się z lokalną jednostką samorządu terytorialnego, ze służbami zajmującymi się zagospodarowywaniem odpadów lub ze sklepem, w którym zakupiono produkt lub baterię.

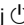
# Podzespoły i elementy sterowania

## Elementy sterowania i wskaźniki




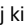
### 1 (Włącznik) /+/-

**Gdy telewizor jest wyłączony,**

Naciśnij , aby go włączyć.

**Gdy telewizor jest włączony,**

Naciśnij i przytrzymaj przycisk , aby wyłączyć zasilanie.

Naciśnij kilkakrotnie przycisk , aby zmienić funkcję, a następnie naciśnij przycisk + lub -, aby:

- Regulacja głośności.
- Wybór kanału.
- Wybór źródła sygnału dla telewizora.

### 2 Czujnik pilota zdalnego sterowania\* / Czujnik światła\* / Dioda LED

Diody są włączone lub migają zgodnie z aktualnym stanem TV.

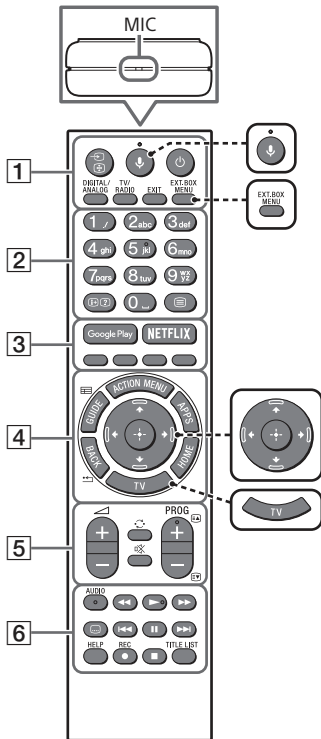
Dodatkowe informacje można znaleźć w Przewodniku pomocniczym.

\* Nie umieszczaj żadnych przedmiotów w pobliżu czujnika.

# Korzystanie z pilota

## Opis pilota

Kształt, rozkład, dostępność i działanie funkcji przycisków pilota mogą się różnić w zależności od regionu/kraju/modelu telewizora.



### 🎤 (Mikrofon)

Wyszukiwanie głosowe.  
(Przykładowo: wyszukiwanie treści za pomocą poleceń głosowych).



### EXT.BOX MENU

Wyświetlanie menu podłączonego urządzenia zewnętrznego (dekodek telewizyjny kablowej/satelitarnej).

- W przypadku modeli z urządzeniem IR Blaster podłącz i skonfiguruj urządzenie IR Blaster (strona 12).
- Gdy urządzenie IR Blaster nie jest podłączone lub nie zostało dostarczone, menu urządzenia zewnętrznego można wyświetlić w przypadku urządzeń zgodnych z HDMI CEC.



### ⬆️/⬇️/⬅️/➡️/⬆️ (Panel nawigacyjny D-Pad)

Nawigacja w menu ekranowym i wybór opcji.



### TV

Przełączyć się na kanał lub wejście telewizyjne i wyświetlić pasek menu telewizora.

## 1 / (Wybór wejścia/zatrzymanie strony)

W trybie TV: wyświetlanie i wybieranie źródła sygnału wejściowego.

W trybie tekstowym: zatrzymanie bieżącej strony.

### (Czwanie)

Włączanie lub wyłączanie telewizora (tryb czuwania).

### DIGITAL/ANALOG

Przełączanie trybu analogowego i cyfrowego.

## TV/RADIO

Przełączanie między kanałami telewizyjnymi i stacjami radiowymi.

### EXIT

Powrót do poprzedniego ekranu lub wyjście z menu. Gdy dostępna jest usługa aplikacji interaktywnych, naciśnięcie przycisku powoduje zamknięcie usługi.

## 2 Przyciski numeryczne

### / (Wyświetlanie informacji/tekstu)

Wyświetlanie informacji.

### (Tekst)

Wyświetlanie informacji tekstowych.

### 3 Google Play

Dostęp do usługi online „Google Play”.

#### **NETFLIX (Wyłącznie w przypadku niektórych regionów/krajów/modeli telewizora)**

Dostęp do usługi online „NETFLIX”.

#### **Kolorowe przyciski**

Wykonują daną funkcję w określonym czasie.

### 4 ACTION MENU

Wyświetlanie listy funkcji kontekstowych.

#### **GUIDE**

Wyświetlanie cyfrowego przewodnika po programach.

#### **APPS**

Dostęp do różnych usług i aplikacji.

#### **BACK**

Powrót do poprzedniego ekranu.

#### **HOME**

Wyświetlanie menu głównego telewizora.

### 5 +/- (Głośność)

Regulacja głośności.

#### (Przejsście)

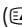

Umożliwia przechodzenie między dwoma kanałami lub wejściami. W telewizorze są naprzemiennie wybierane kanały/wejścia bieżące i ostatnie wybrane.

#### (Wyciszenie)

Wyciszenie dźwięku. Ponownie naciśnięcie wyłącza wyciszenie.

#### **PROG** +/-

W trybie TV: wybór kanału.

W trybie tekstowym: wybór następnej () lub poprzedniej () strony.

### 6 AUDIO

Zmiana języka aktualnie oglądanego programu.



Obsługa multimediiów w telewizorze i w podłączonym zgodnym urządzeniu BRAVIA Sync.

### (Tryb napisów)

Włączanie/wyłączanie napisów (gdy funkcja jest dostępna).

#### **HELP**

Wyświetlanie menu pomocy. Z tego poziomu można uzyskać dostęp do Przewodnika pomocniczego.

#### **REC**

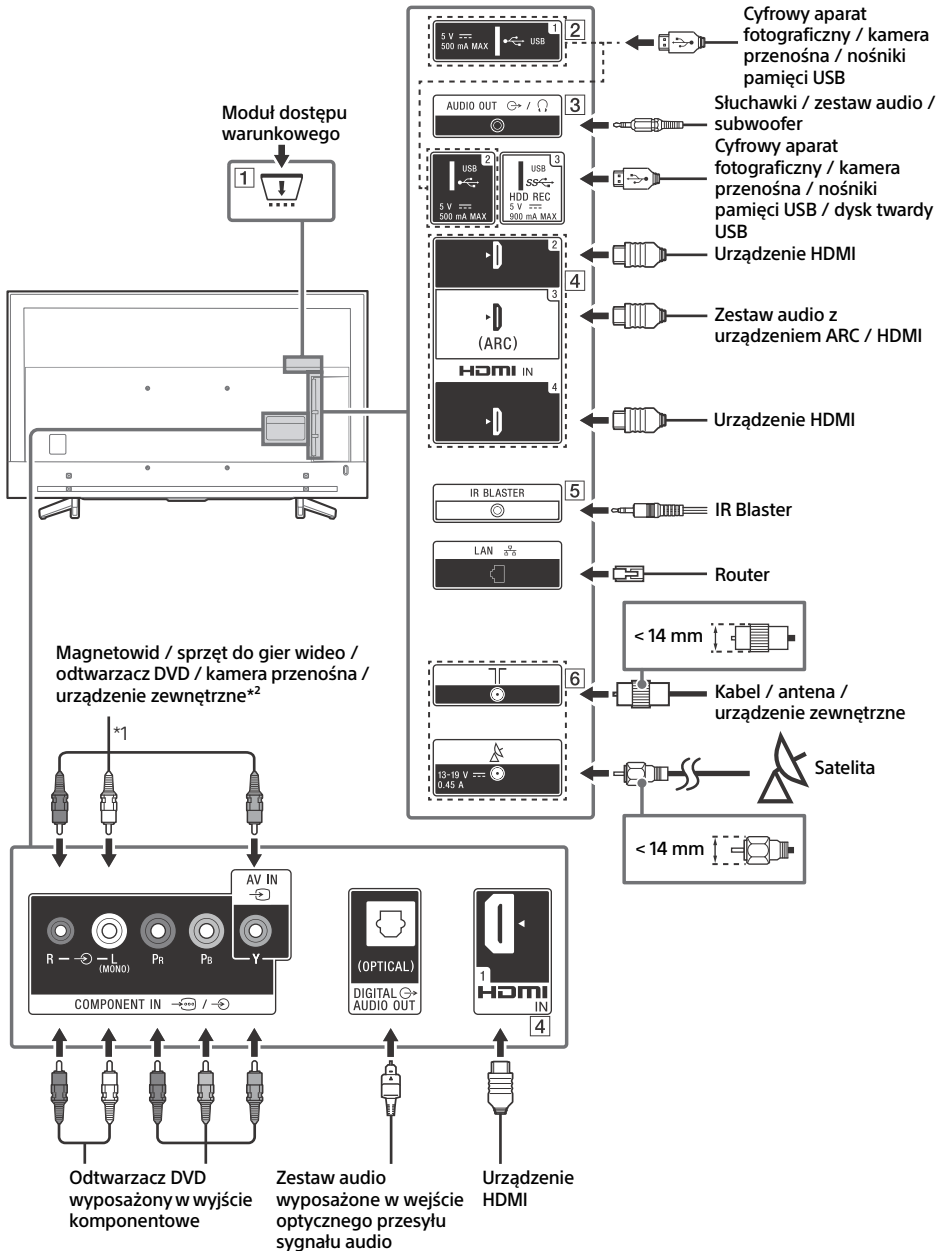
Zapisanie bieżącego programu za pomocą funkcji nagrywania na dysku twardym USB.

#### **TITLE LIST**

Wyświetlanie listy tytułów.

# Schemat połączeń

Więcej informacji dotyczących połączeń można znaleźć w Przewodniku pomocniczym, naciskając przycisk **HELP** na pilocie.



## 1 CAM (moduł dostępu warunkowego)

- Zapewnia dostęp do płatnych usług TV. Szczegóły zawarto w instrukcji obsługi modułu CAM.
- Karty smart card nie należy bezpośrednio podłączać do złącza TV CAM. Kartę należy najpierw umieścić w module dostępu warunkowego dostarczonym przez autoryzowanego sprzedawcę.
- Moduły CAM nie są obsługiwane w niektórych krajach/obszarach. Szczegółowych informacji udzielają autoryzowani sprzedawcy.
- Komunikat CAM może zostać wyświetlony po wybraniu programu cyfrowego po zakończeniu korzystania z funkcji przeglądania filmów w Internecie.

## 2 USB 1/2, USB 3 (HDD REC)\*<sup>3</sup>

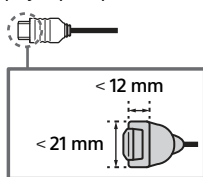
- Podłączenie dużego urządzenia USB może zakłócić pracę innych podłączonych urządzeń w pobliżu.
- Duże urządzenia USB należy podłączyć do złącza USB 1.
- Dysk twardy USB należy podłączyć do portu USB 3 (niebieski).

## 3 **AUDIO OUT**

- Obsługuje wyłącznie 3-biegunowe miniaturowe wtyczki stereo typu minijack.
- Aby dźwięk z telewizora odtwarzać za pomocą podłączonego sprzętu audio, naciśnij przycisk **HOME**. Wybierz pozycję [Ustawienia] → [Dźwięk] → [Wyście słuchawkowe/audio] wskaź żądaną pozycję.

## 4 **HDMI IN 1/2/3/4**

- Interfejs HDMI pozwala na przesyłanie cyfrowego sygnału wideo i audio pojedynczym kablem.



## • **HDMI IN 2/3**

Aby odtwarzać wysokiej jakości treści 4K 50p/60p, podłącz kabel High Speed HDMI do gniazda HDMI IN 2/3 i ustaw opcję [Format sygnału HDMI] na wartość [Ulepszony format].

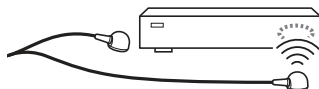
Szczegółowe informacje o obsługiwanych formatach zawiera część „Dane techniczne” w niniejszej instrukcji (strona 15-17).

## • **HDMI IN 3 ARC (kanał zwrotny audio)**

Podłącz zestaw audio do HDMI IN 3, aby doprowadzić dźwięk telewizora do zestawu audio. Zestaw audio obsługujący HDMI ARC umożliwia przesyłanie sygnału wideo do telewizora oraz odbieranie sygnału audio z telewizora za pomocą tego samego kabla HDMI. Jeśli zestaw audio nie obsługuje HDMI ARC, konieczne jest dodatkowe połączenie DIGITAL AUDIO OUT (OPTICAL).

## 5 **IR BLASTER\***<sup>3</sup>

- Do sterowania urządzeniem zewnętrznym (np. dekoderek telewizji kablowej/satelitarnej) można używać pilota Sony. Podłącz kabel IR Blaster (\*<sup>3</sup>) do portu IR Blaster telewizora. Umieść jedną lub obie końcówki w sposób przedstawiony niżej.



- W celu konfiguracji połączenia IR Blaster naciśnij **HOME** i wybierz [Ustawienia] → [Zewnętrzne wejścia] → [Konfiguracja IR Blaster].

## 6 (Wejście RF), (Wejście satelitarne)

Podłączenia sygnału naziemnego/kablowego i satelitarne.

\*1 Urządzenia monofoniczne należy podłączać do gniazda audio L (MONO).

\*2 W przypadku urządzenia zewnętrznego, w którym dostępne jest jedynie wyjście SCART AV OUT, użyj adaptera SCART-RCA.

\*3 Wyłącznie w przypadku niektórych regionów/krajów/modeli telewizora.

# Montaż telewizora na ścianie

## Używanie opcjonalnego Uchwyty ściennego

Instrukcja obsługi tego telewizora zawiera czynności przygotowania telewizora do zawieszenia na ścianie.

### Do klientów:

Ze względu na ochronę produktu i zapewnienie bezpieczeństwa firma Sony zaleca, aby montaż tego telewizora był wykonywany przez przedstawicieli firmy Sony lub licencjonowanych wykonawców. Nie próbować wykonywać montażu samodzielnie.

### Do dystrybutorów firmy Sony i licencjonowanych wykonawców:

Zwracać uwagę na bezpieczeństwo podczas montażu, konserwacji okresowej i sprawdzania tego produktu.

Do zamontowania tego produktu wymagane jest odpowiednie doświadczenie, szczególnie w celu oceny, czy ściana jest odpowiednio wytrzymała, aby unieść ciężar telewizora. Należy powierzać montaż tego produktu na ścianie przedstawicielom firmy Sony lub licencjonowanym wykonawcom i zwracać uwagę na bezpieczeństwo podczas montażu. Firma Sony nie ponosi żadnej odpowiedzialności za uszkodzenia lub obrażenia spowodowane nieprawidłową obsługą lub montażem.

Za pomocą Uchwyty ściennego SU-WL450 (nie należy do wyposażenia) telewizor można zamontować na ścianie.

Podczas montażu Uchwyty ściennego korzystać również z Instrukcji obsługi i Instrukcji montażu dostarczonych z Uchwytem ściennym.

### Uwaga

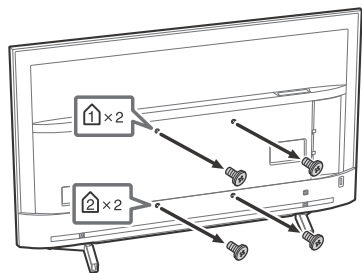
- Przechowywać wykręcone śruby w bezpiecznym miejscu, z dala od dzieci.



Aby uzyskać instrukcje montażu Uchwyty ściennego, zobacz Informacje dotyczące montażu (Uchwyty ścienny) na stronie produktu swojego modelu telewizora.

[www.sony.eu/support/](http://www.sony.eu/support/)

Odkręć śruby z tylnego panelu telewizora.



## Rozwiązywanie problemów

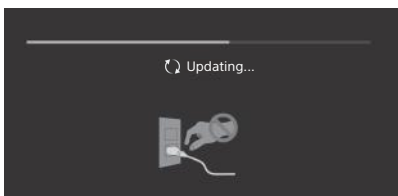
W celu rozwiązania ogólnych problemów, takich jak: czarny ekran, brak dźwięku, zawieszony obraz, brak reakcji telewizora lub utrata sygnału sieciowego, wykonaj następujące czynności.

- 1 Uruchom telewizor ponownie, naciskając przycisk zasilania na pilocie, aż zostanie wyświetlony komunikat. Telewizor zostanie uruchomiony. Jeśli telewizor nie zostanie uruchomiony ponownie, spróbuj odłączyć telewizor od przewodu sieciowego na dwie minuty, a następnie ponownie go podłączyć.
- 2 Zapoznaj się z menu Pomoc, naciskając przycisk **HELP** na pilocie.
- 3 Podłącz telewizor do Internetu i wykonaj aktualizację oprogramowania.
- 4 Odwiedź stronę wsparcia firmy Sony (informacje zapewnione na pokrywie tylnej).

### W przypadku wyświetlenia komunikatu [Dostępna jest nowa aktualizacja oprogramowania TV...].

Firma Sony zdecydowanie zaleca aktualizację oprogramowania poprzez wybranie opcji [Aktualizuj teraz]. Te aktualizacje oprogramowania ulepszają wydajność telewizora lub umożliwiają dodanie nowych funkcji.

Zostanie wyświetlony poniższy ekran z komunikatem [Updating...] (Aktualizowanie...) i dioda LED będzie migać na biało podczas aktualizacji oprogramowania.



Nie należy odłączać przewodu zasilającego podczas aktualizacji oprogramowania. W przeciwnym razie aktualizacja może nie zostać ukończona, co może spowodować wadliwe działanie oprogramowania. Aktualizacja oprogramowania może potrwać do 15 minut.

**Gdy telewizor zostanie podłączony, przez pewien czas może się nie włączyć pomimo naciśnięcia przycisku zasilania na pilocie lub telewizorze.**

Uruchomienie systemu wymaga trochę czasu. Należy odczekać jedną minutę, następnie spróbować włączyć telewizor ponownie.

## Problemy i rozwiązania

### Jeśli dioda LED miga na czerwono.

- Policz ile razy dioda zamiga (czas odstępu wynosi trzy sekundy).

Uruchom telewizor ponownie, odłączając przewód zasilania telewizora na dwie minuty, a następnie ponownie włącz telewizor.

Jeśli problem nie zniknie, odłącz przewód sieciowy i skontaktuj się z lokalnym sprzedawcą lub punktem serwisowym firmy Sony, zgłaszając, ile razy migała dioda LED.

### Brak możliwości odbioru usługi naziemnej/kablowej.

- Sprawdź podłączenie anteny/kabla i ustawienia wzmacniacza.
- Wybierz usługę naziemną/kablową, naciskając przycisk **DIGITAL/ANALOG** na pilocie. Jeśli nie została wyświetlona usługa nadawania, naciśnij **TV**, a następnie naciśnij **DIGITAL/ANALOG**.
- Sygnał naziemny może być przytłumiony, jeśli w pobliżu odbierany jest inny silny sygnał.
- W przypadku przeniesienia telewizora do innego budynku lub próby odbioru nowych usług wyszukaj usługę wybierając opcję [Programowanie cyfrowe].

### Brak możliwości odbioru usługi satelitarnej.

- Sprawdź podłączenie kabla anteny satelitarnej.
- W przypadku wyświetlenia komunikatu [Brak sygnału. Wykryto przeciążenie LNB...] odłącz przewód sieciowy. Następnie sprawdź, czy kabel anteny satelitarnej nie jest uszkodzony, oraz czy nastąpiło zwarcie przewodu sygnału satelitarnego w złączu satelitarnym.

### Pilot nie działa.

- Wymień baterie.

### Przycisk EXT.BOX MENU na pilocie nie działa.

- Podłącz i skonfiguruj urządzenie IR Blaster (wyłącznie w przypadku modeli z urządzeniem IR Blaster dołączonym do zestawu) (strona 12).
- Podłącz urządzenie zgodne z HDMI CEC (z wyjątkiem modeli z urządzeniem IR Blaster dołączonym w zestawie) i zmień ustawienie na to wejście.



## Zapomniano hasła do blokady rodzicielskiej transmisji.

- Wprowadź numer 9999 jako kod PIN i wybierz opcję [Zmień kod PIN].

## Otoczenie telewizora może się nagrzać.

- Jeśli telewizor jest używany przez dłuższy czas, jego otoczenie może się nagrzać. Po dotknięciu dłonią tych miejsc możesz poczuć, że są gorące.

## Dane techniczne

### System

System panelu

Panel z wyświetlaczem ciekłokrystalicznym (LCD),  
Podświetlenie LED

System TV

W zależności od kraju / wybranego regionu / modelu telewizora

Analogowy: B/G, D/K, I

Cyfrowy: DVB-T/DVB-C

DVB-T2\*

Satelita\*: DVB-S/DVB-S2

System kolorów

PAL/ SECAM/ NTSC3.58 (tylko wideo)/ NTSC4.43  
(tylko wideo)

Zakres kanałów

W zależności od kraju / wybranego regionu / modelu telewizora

Analogowy: UHF/VHF/kabel

Cyfrowy: UHF/VHF/kabel

Satelita\*: częstotliwość 950-2 150 MHz

Wyjście dźwięku

10 W + 10 W

Technologia bezprzewodowa

Protokół IEEE802.11ac/a/b/g/n

(Protokół IEEE802.11ac może nie być dostępny w niektórych krajach/regionach).

Bluetooth ver. 4.1

Pasma częstotliwości

<b>Bezprzewodowa sieć LAN (IEEE 802.11ac/a/b/g/n)</b>	
Zakres częstotliwości	Moc wyjściowa
2 400-2 483,5 MHz	< 20,0 dBm
5 150-5 250 MHz	< 23,0 dBm
5 250-5 350 MHz	< 20,0 dBm
5 470-5 725 MHz	< 20,0 dBm
5 725-5 850 MHz	< 13,9 dBm

<b>Bluetooth</b>	
Zakres częstotliwości	Moc wyjściowa
2 400-2 483,5 MHz	< 10,0 dBm



## Wielkość ekranu (przekątna) (ok.)

KD-70XF83xx: 176,6 cm / 70 cali

KD-60XF83xx: 152,7 cm / 60 cali

## Pobór mocy

W trybie [Standardowy]

KD-70XF83xx: 142 W

KD-60XF83xx: 120 W

W trybie [Żywy]

KD-70XF8305: 274 W

KD-60XF8305: 230 W

## Średni roczny pobór mocy\*2

KD-70XF83xx: 197 kWh

KD-60XF83xx: 166 kWh

## Pobór mocy w trybie czuwania\*3+4

0,50 W (27 W w trybie aktualizacji oprogramowania lub elektronicznego przewodnika po programach)

## Rozdzielczość ekranu

3 840 punktów (w poziomie) × 2 160 linii (w pionie)

## Wartości znamionowe wyjścia

USB 1/2

maks. 5 V ---, 500 mA

USB 3

maks. 5 V ---, 900 mA

## Wymiary (przybliżone) (szer. × wys. × gł.)

### z podstawą

KD-70XF83xx: 156,8 × 97,8 × 37,1 cm

KD-60XF83xx: 136,0 × 85,4 × 31,5 cm

### bez podstawy

KD-70XF83xx: 156,8 × 90,7 × 7,8 cm

KD-60XF83xx: 136,0 × 78,9 × 7,8 cm

## Waga (przybliżona)

### z podstawą

KD-70XF83xx: 26,9 kg

KD-60XF83xx: 20,8 kg

### bez podstawy

KD-70XF83xx: 25,6 kg

KD-60XF83xx: 19,8 kg

\*1 Wyłącznie w przypadku niektórych regionów/krajów/modeli telewizora.

\*2 Pobór mocy rocznie, w oparciu o wyliczenie zużycia energii dla telewizora pracującego 4 godziny dziennie przez 365 dni w roku. Rzeczywiste zużycie energii zależy od sposobu korzystania z telewizora.

\*3 Podany pobór mocy w trybie czuwania jest osiąganym po zakończeniu wykonywania przez odbiornik TV wymaganych procesów wewnętrznych.

\*4 Pobór mocy w trybie czuwania wzrośnie przy połączeniu telewizora z siecią.

## Uwaga


- Nie wyjmuj atrapy karty z gniazda CAM (Modułu Warunkowego Dostępu) telewizora w innym celu niż włożenie do gniazda CAM karty inteligentnej.
- Dostępność wyposażenia opcjonalnego zależy od kraju, regionu, modelu telewizora i stanu magazynowego.
- Projekt i dane techniczne mogą zostać zmienione bez powiadomienia.

## Informacje dotyczące telewizji cyfrowej

- Telewizja cyfrowa (naziemna DVB, satelitarna i kablowa), usługi interaktywne i funkcje sieciowe mogą nie być dostępne we wszystkich krajach lub obszarach. Niektóre funkcje mogą nie być włączone lub mogą nie działać poprawnie w przypadku niektórych dostawców i środowisk sieciowych. Niektórzy dostawcy usług telewizyjnych mogą pobierać opłaty za swoje usługi.
- Ten telewizor obsługuje nadawanie cyfrowe z użyciem kodeków MPEG-2, H.264/MPEG-4 AVC i H.265/HEVC, ale nie można zagwarantować zgodności ze wszystkimi sygnałami operatorów/usług, które mogą się zmienić z biegiem czasu.

## Informacje dot. znaków towarowych

- Terminy HDMI, HDMI High Definition Multimedia Interface oraz logo HDMI są znakami towarowymi lub zarejestrowanymi znakami towarowymi HDMI Licensing Administrator, Inc. w Stanach Zjednoczonych i innych krajach.
- Wyprodukowano na licencji Dolby Laboratories. Dolby, Dolby Audio i symbol z podwójnym D są znakami towarowymi firmy Dolby Laboratories.
- „BRAVIA”, BRAVIA i BRAVIA Sync są znakami towarowymi lub zarejestrowanymi znakami towarowymi firmy Sony Corporation.
- Gracernote, logo i logotyp Gracernote oraz logo „Powered by Gracernote” są znakami towarowymi lub zarejestrowanymi znakami towarowymi Gracernote, Inc. w USA oraz innych krajach.
- Vewd® Core. Copyright 1995-2017 Vewd Software AS. All rights reserved.
- Google, Android TV, Google Play, Chromecast built-in, YouTube i inne powiązane oznaczenia oraz logo są znakami towarowymi firmy Google LLC.

- Wi-Fi®, Wi-Fi Alliance®, Wi-Fi Direct® i Miracast® są zarejestrowanymi znakami towarowymi Wi-Fi Alliance.
- Wi-Fi Protected Setup™ jest znakiem towarowym Wi-Fi Alliance.
- Logo Wi-Fi CERTIFIED™ jest znakiem certyfikacji podmiotu Wi-Fi Alliance.
- W kwestii informacji na temat patentów DTS należy skorzystać z witryny <http://patents.dts.com>. Produkowane na licencji DTS, Inc. DTS, symbol oraz DTS i symbol łącznie są zarejestrowanymi znakami towarowymi, a DTS Digital Surround jest znakiem towarowym DTS, Inc. © DTS, Inc. Wszelkie prawa zastrzeżone.
- Słowo i logo Bluetooth® są zarejestrowanymi znakami towarowymi Bluetooth SIG, Inc. i wszelkie użycie tych znaków przez Sony Corporation odbywa się na mocy licencji. Pozostałe znaki i nazwy towarowe należą do odpowiednich właścicieli.
- Netflix jest zarejestrowanym znakiem towarowym firmy Netflix, Inc.
- DiSEqC™ jest znakiem towarowym firmy EUTELSAT. Ten telewizor obsługuje standard DiSEqC 1.0. Ten telewizor nie służy do sterowania antenami z napędem.
- TUXERA jest zastrzeżonym znakiem towarowym firmy Tuxera Inc. w USA i innych krajach.
- Logo USB-IF SuperSpeed USB Trident stanowi zastrzeżony znak towarowy USB Implementers Forum, Inc. 
- Wszystkie inne znaki towarowe są własnością ich właścicieli.