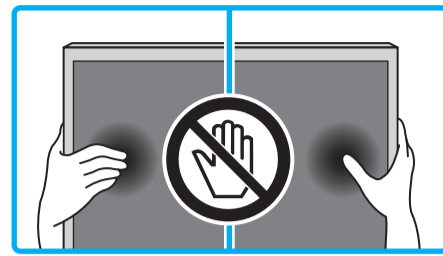




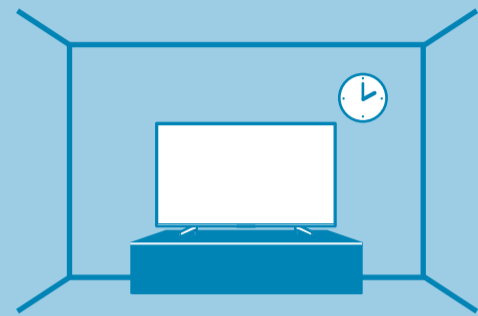
Setup Guide



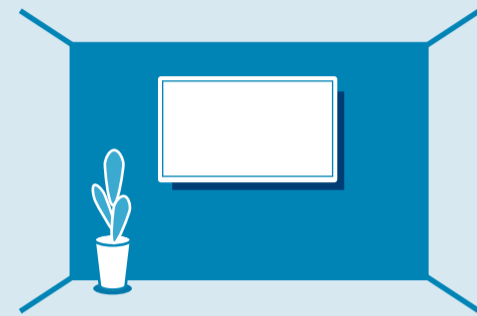
GB	Setup Guide	SE	Startguide	HU	Beállítási útmutató
FR	Guide d'installation	DK	Installationsvejledning	RO	Ghid de configurare
ES	Guía de configuración	FI	Asetusopas	BG	Ръководство за настройка
NL	Installatiehandleiding	NO	Innstillingsveiledning	GR	Οδηγός εγκατάστασης
DE	Einrichtungshandbuch	PL	Przewodnik ustawień	TR	Kurulum Kılavuzu
PT	Guia de configuração	CZ	Průvodce nastavením	RU	Руководство по установке
IT	Guida di installazione	SK	Spravidca nastavením	UA	Посібник із налаштування

BRAVIA

KD-65XF70xx / 55XF70xx



Название продукта: Телевизор
Назва виробу: Телевізор



Operating Instructions / Mode d'emploi / Manual de instrucciones / Gebruiksaanwijzing / Bedienungsanleitung / Instruções de operação / Istruzioni per l'uso / Bruksanvisning / Betjeningsvejledning / Käyttöohjeet / Bruksanvisning / Instrukcja obsługi / Návod k použití / Návod na obsluhu / Kezelési útmutató / Instrucțiuni de utilizare / Ръководство за употреба / Οδηγίες λειτουργίας / Kullanma Kılavuzu / Инструкция по эксплуатации / Інструкція з експлуатації

★ Only on limited region/country/TV model.
Uniquement pour certaines régions, certains pays ou certains modèles de téléviseur.
Solo en algunos países/regiones/modelos de televisor.
Bepoort tot bepaalde regio's/landen/tv-modellen.
Nur in bestimmten Regionen/Ländern bzw. für bestimmte Fernsehmodelle.
Apenas em determinadas regiões/países/modelos de televisor.
Solo per alcune Regioni/Nazioni/Modelli TV.
Endast för begränsad region/land/TV-modell.
Kun ved begrænset region/land/TV-model.
Vain rajoitetuilla alueilla/maissa/TV-malleissa.
Kun i begrenset region/land/TV-modell.

Wyłącznie w przypadku niektórych regionów/krajów/modeli telewizora.
Pouze pro omezené oblasti/země/modely televizoru.
Len v omezených oblastiach/krajínach/modeloch TV prijímačov.
Csak egyes régiókban/országokban/tv-modellekben.
Numai pentru anumite țări/regiuni/modele de televizor.
Само за определени региони/страни модели телевизори.
Μόνο σε περιορισμένες περιοχές/χώρες/μοντέλα τηλεόρασης.
Sadece belirli bölgelerde/ülkelerde/televizyon modellerinde.
Тільки в определенных регионах/странах/моделях телевизора.
Не в усіх країнах і регіонах та не в усіх моделях телевізорів.

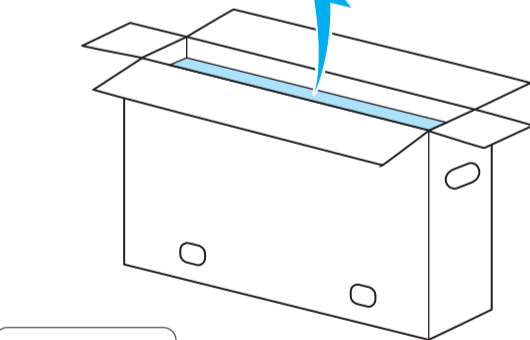
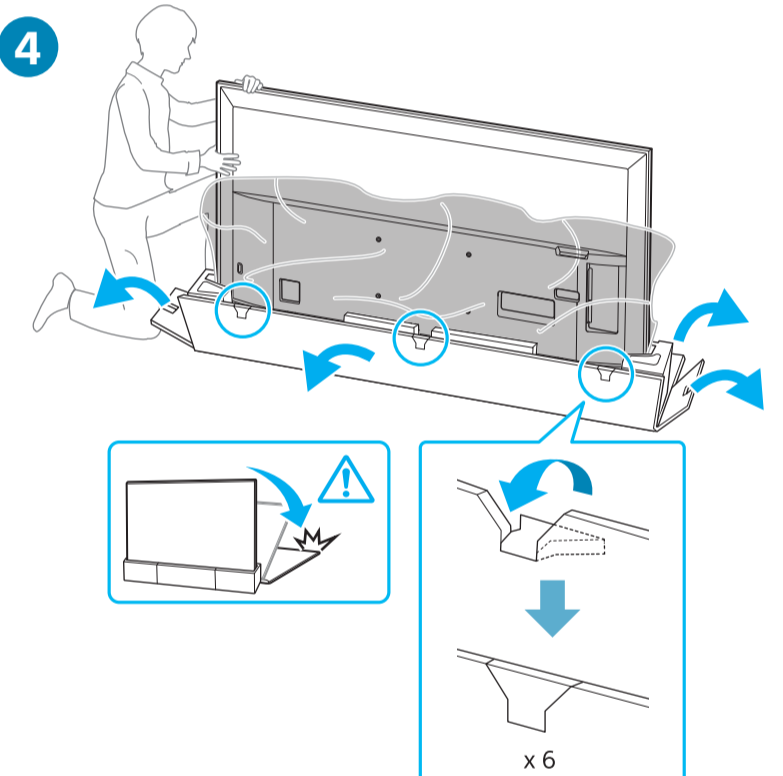
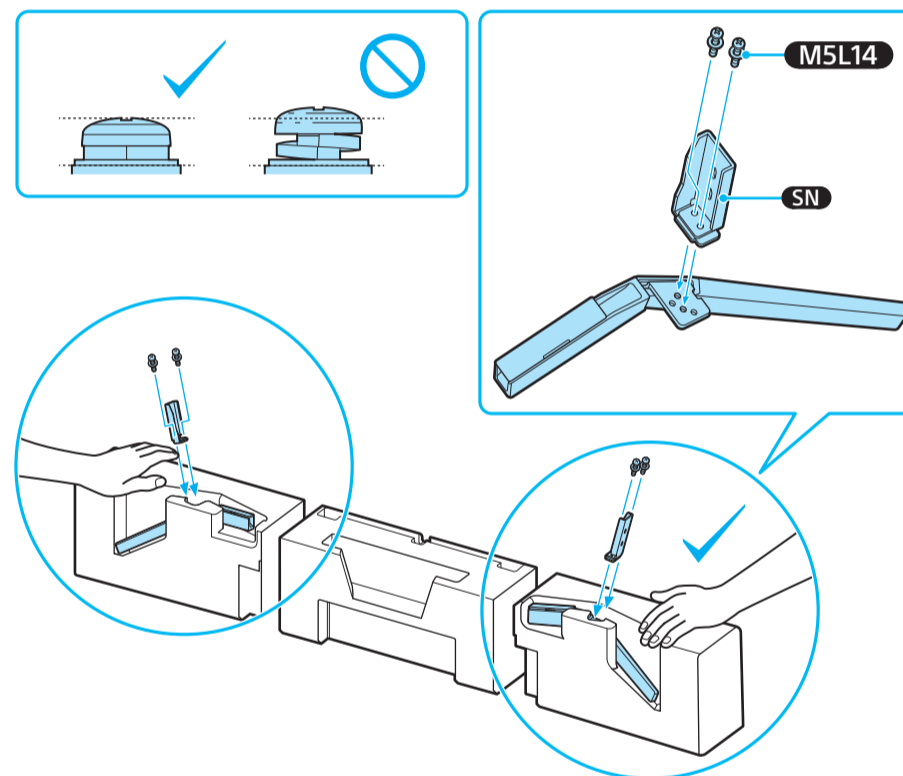
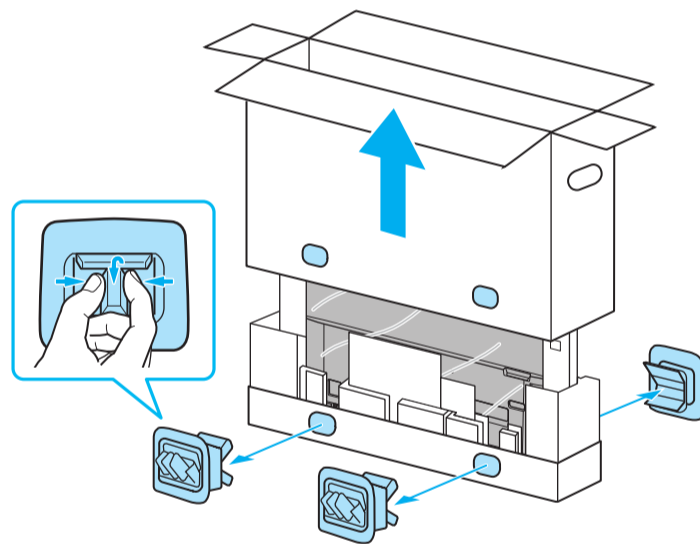
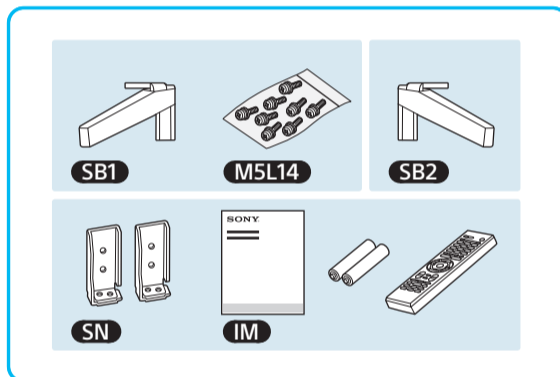
1

1

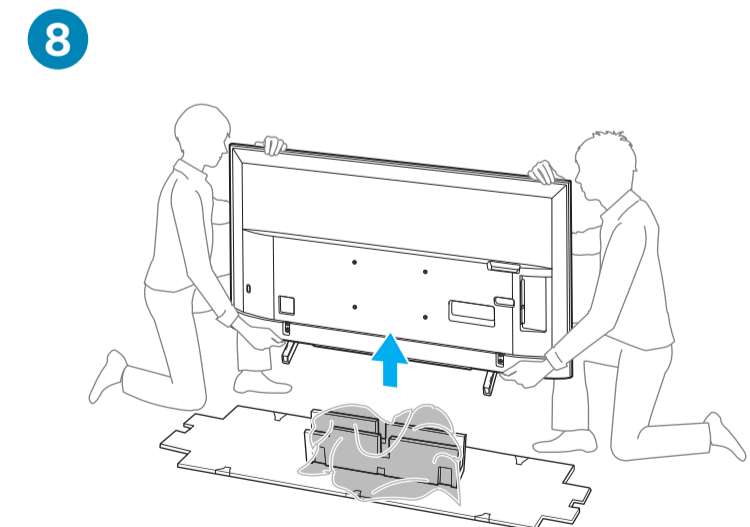
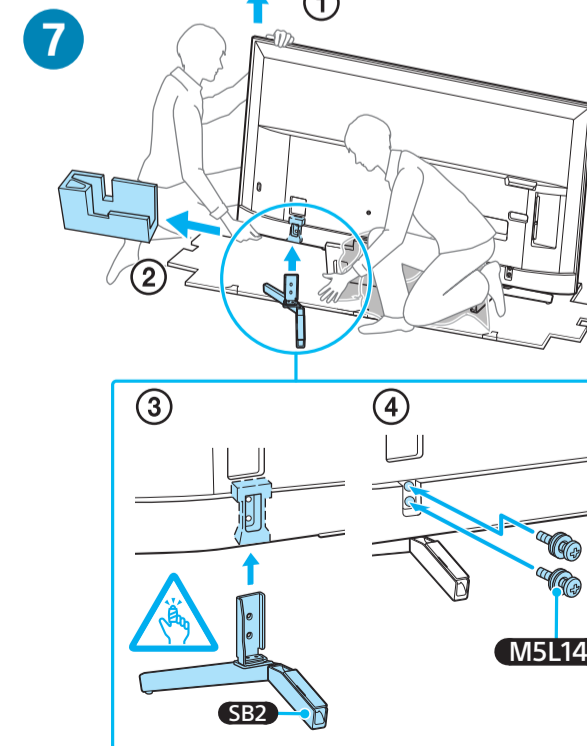
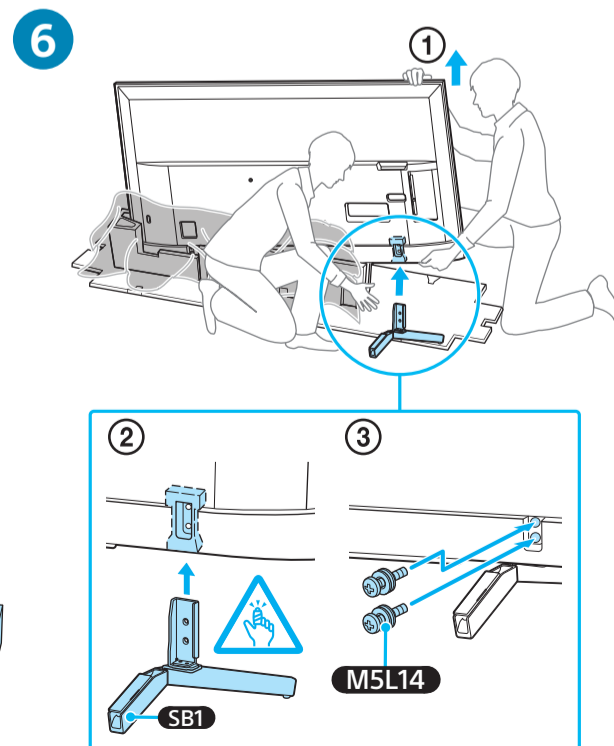
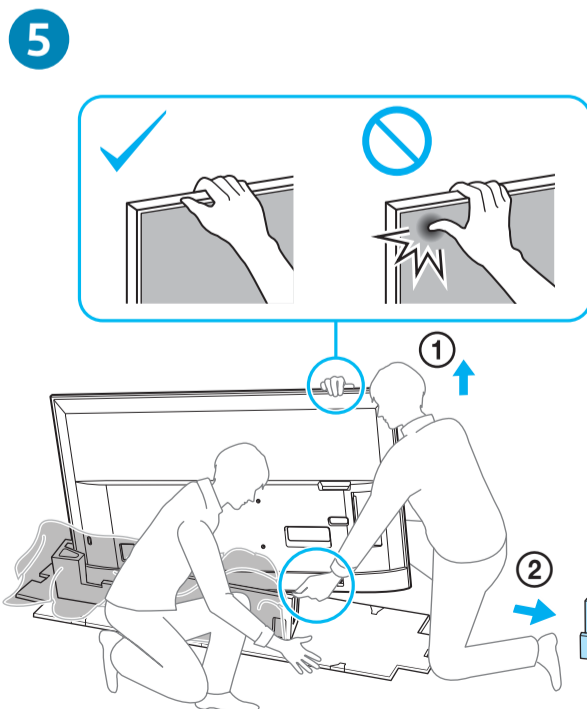
2

3

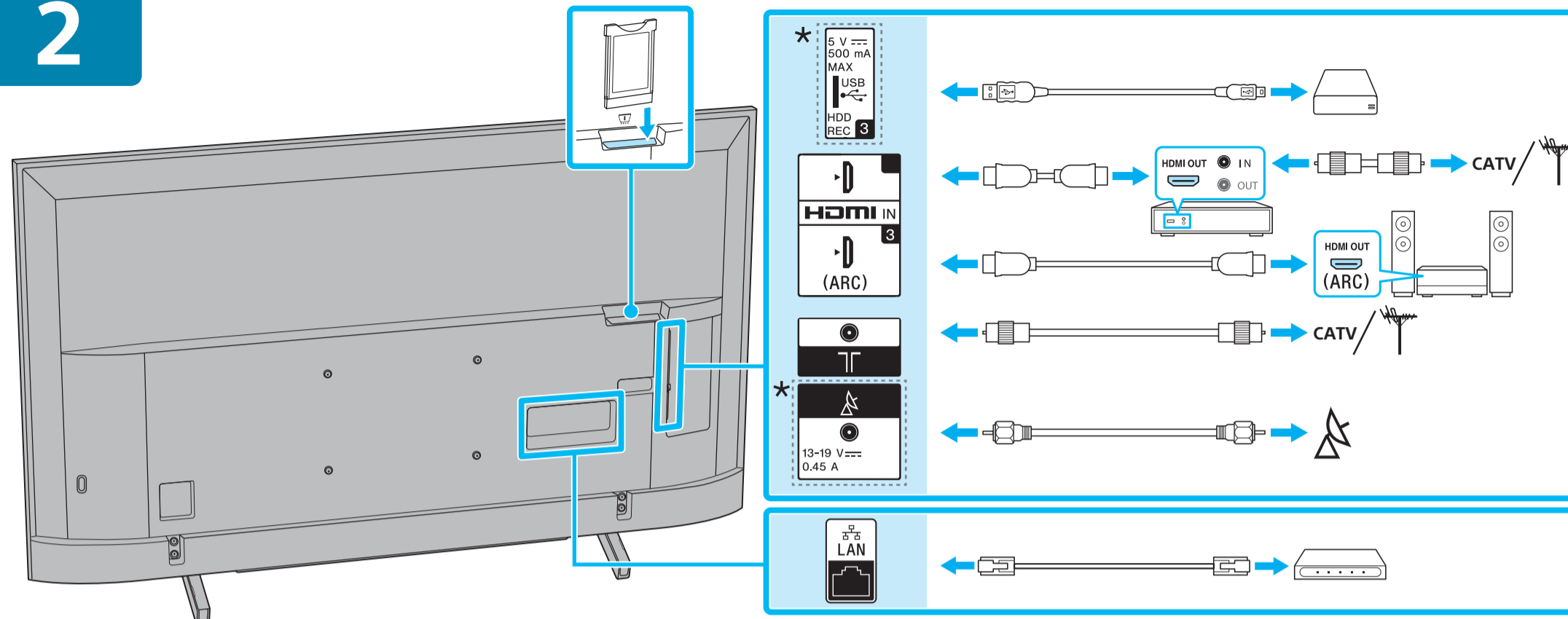
4



1.5 N·m/1,5 N·m
(15 kgf·cm)

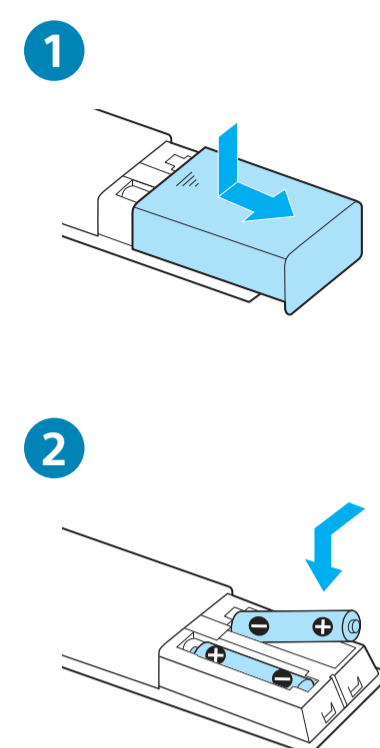


2



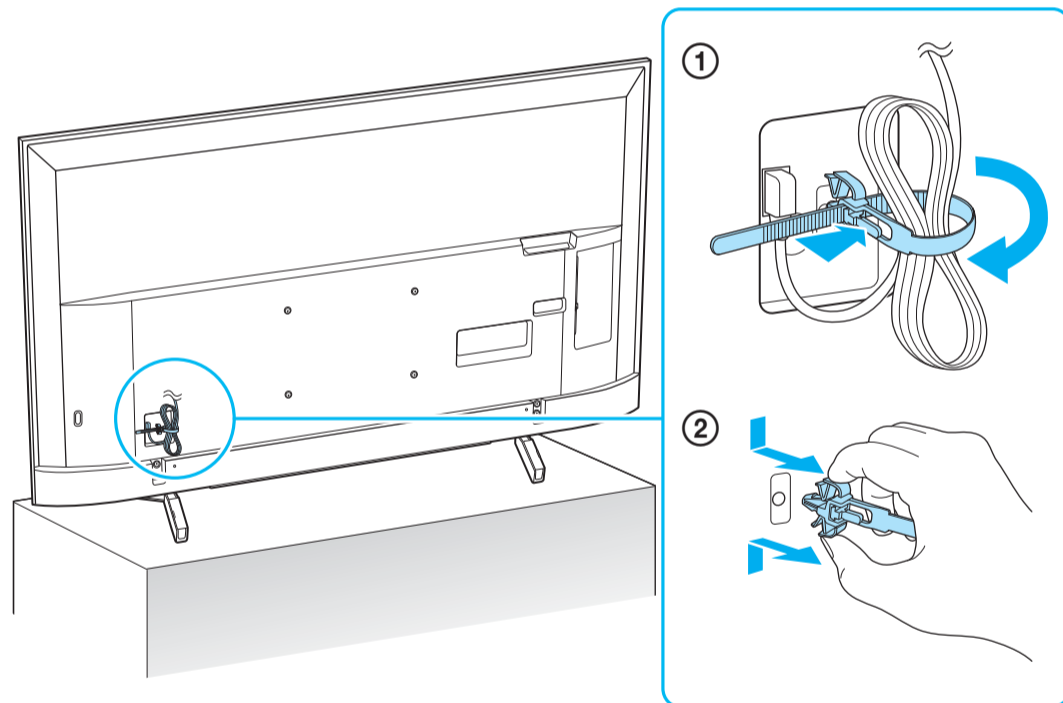
Connections See Operating Instructions for additional connection information.
Raccordements Voir le mode d'emploi pour plus d'informations sur la connexion.
Conexiones Consulte el Manual de instrucciones para obtener información complementaria sobre la conexión.
Aansluitingen Zie de gebruiksaanwijzing voor aanvullende informatie over aansluitingen.
Verbindungen Weitere Verbindungsinformationen finden Sie in der Bedienungsanleitung.
Ligações Consulte as Instruções de Operações para obter informação adicional acerca da ligação.
Collegamenti Consultare le istruzioni per l'uso per ulteriori informazioni sui collegamenti.
Anslutningar Se bruksanvisningen för ytterligare anslutningsinstruktioner.
Tilslutninger Se betjeningsvejledningen for yderligere oplysninger om tilslutning.
Liitännät Katso käyttöohjeista lisätietoja liitännöistä.
Tilkoblinger Se bruksanvisningen for informasjon andre tilkoblinger.
Podłączenie Dodatkowe informacje można znaleźć w Instrukcji obsługi.
Πρίσоеνί Doplňující informace o možných zapojeních viz Návod k použití.
Pripojenia Ďalšie informácie o pripojení nájdete v Návoďte na obsluhu.
Csatlakozások A kiegészítő csatlakozással kapcsolatos információkért lásd a Kezelési útmutatót.
Conexiuni Consultați Instrucțiunile de utilizare pentru informații suplimentare despre conexiune.
Свързване Вижте Инструкциите за експлоатация за допълнителна информация относно свързването.
Συνδέσεις Ανατρέξτε στις Οδηγίες Χρήσης για επιπλέον πληροφορίες σύνδεσης.
Karasal/kablo Bağlantı ile ilgili daha fazla bilgi için Kullanma Kılavuzu'na bakınız.
Подключення Додаткові свідчення о підключенні см. в інструкції по експлуатації.
Підключення Для додаткової інформації по підключенню див. інструкції з експлуатації.

3

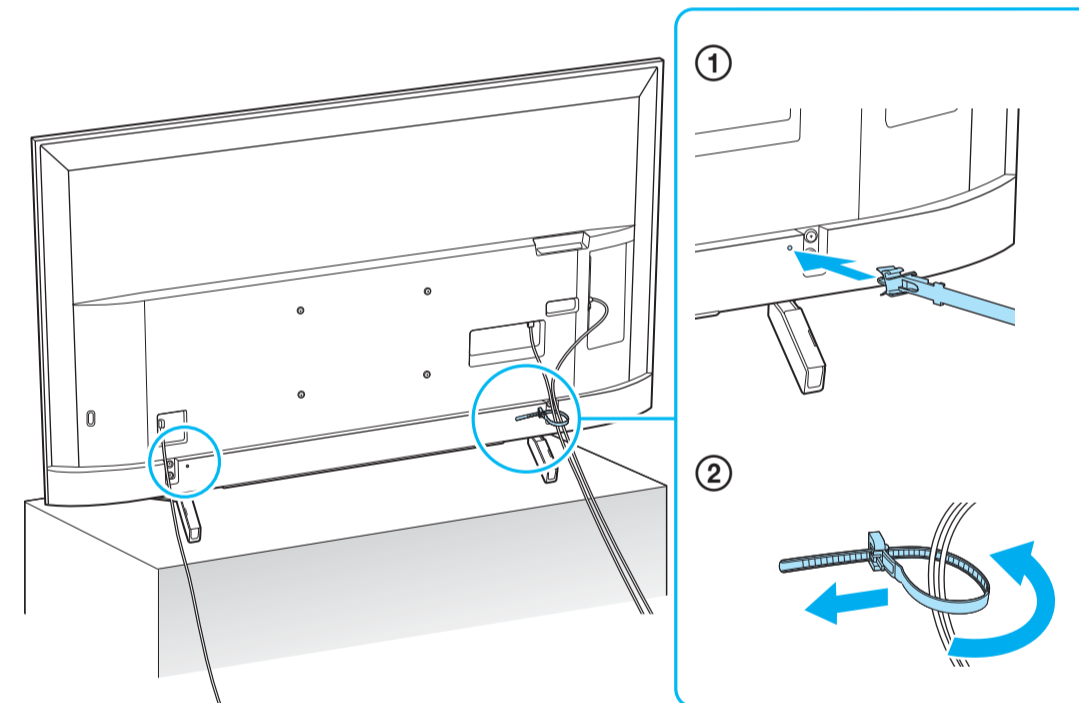


4

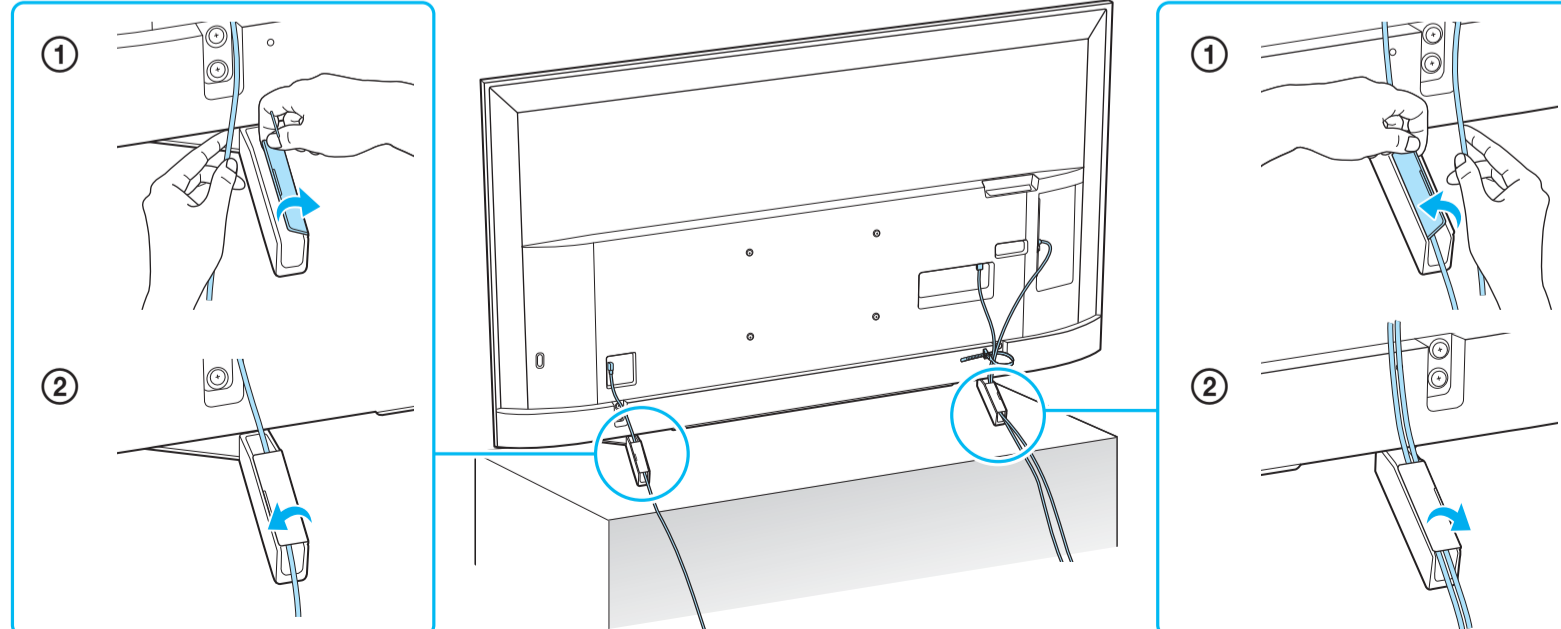
1



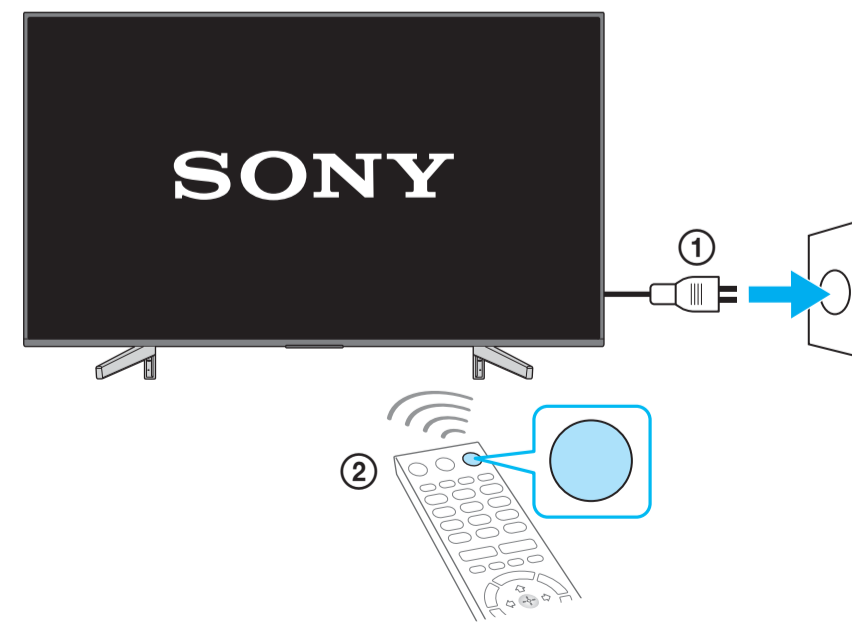
2



3



4



SONY®

4-732-891-41(1)



Television

Instrukcja obsługi	PL
Návod k použití	CZ
Návod na obsluhu	SK
Kezelési útmutató	HU
Instrucțiuni de utilizare	RO
Ръководство за употреба	BG
Οδηγίες λειτουργίας	GR
Kullanma Kılavuzu	TR

BRAVIA

KD-65XF70xx / 55XF70xx / 49XF70xx / 43XF70xx

Spis treści

WAŻNA UWAGA	3
Informacje dotyczące bezpieczeństwa.....	3
Środki ostrożności	6
Części i elementy sterujące.....	8
Telewizor	8
Pilot	9
Podłączanie telewizora do Internetu ...	12
Ustanawianie połączenia z Internetem ...	12
Oglądanie telewizji	12
Wyświetlanie obrazu z podłączonych urządzeń	13
Schemat połączeń	13
Montaż telewizora na ścianie	15
Informacje dodatkowe	16
Rozwiązywanie problemów.....	16
Dane techniczne	17

Połączenie internetowe i poufność danych

Niniejszy produkt nawiązuje połączenie z Internetem podczas wstępnej konfiguracji niezwłocznie po podłączeniu do sieci w celu potwierdzenia połączenia internetowego, a następnie w celu skonfigurowania ekranu głównego. W trakcie takiego i każdego innego połączenia internetowego używany jest adres IP. Aby w ogóle nie korzystać z adresu IP, nie należy konfigurować funkcji bezprzewodowego połączenia z Internetem i nie podłączać kabla internetowego. Zapoznaj się z informacjami o poufności przedstawionymi na ekranach konfiguracji, aby uzyskać więcej szczegółów na temat połączeń internetowych.

Wprowadzenie

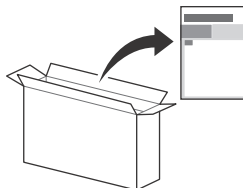
Dziękujemy, że wybrali Państwo produkt firmy Sony. Przed przystąpieniem do eksploatacji telewizora należy dokładnie zapoznać się z treścią niniejszej instrukcji oraz zachować ją do wykorzystania w przyszłości.

Uwaga

- Przed użyciem telewizora należy przeczytać „Informacje dotyczące bezpieczeństwa” (strona 3).
- Zdjęcia i ilustracje użyte w Podręczniku konfiguracji oraz w niniejszej instrukcji mają charakter jedynie poglądowy i mogą się różnić od rzeczywistego produktu.
- Symbol „xx”, który pojawia się w nazwie modelu, odpowiada jednemu znakowi numerycznemu opisującemu projekt, kolor lub system transmitowania telewizji.

Przymocowanie podstawy do telewizora

Zapoznaj się Przewodnikiem ustawień w górnej części opakowania.



Przewodnik pomocniczy (Ręcznie) (wyłącznie w przypadku niektórych regionów/krajów/modeli telewizora)

Aby uzyskać więcej informacji, naciśnij **HOME** na pilocie zdalnego sterowania, a następnie wybierz [Przewodnik pomocniczy] w menu [Ustawienia]. Można również skorzystać z Przewodnika pomocniczego w komputerze lub na smartfonie (więcej informacji na tylnej okładce).

Lokalizacja etykiety identyfikacyjnej

Etykiety dotyczące numeru modelu, daty produkcji (rok i miesiąc) oraz specyfikacji elektrycznej znajdują się z tyłu telewizora lub na opakowaniu.

Modele z dołączonym do zestawu zasilaczem sieciowym: Etykiety z informacją o numerze modelu i numerze seryjnym zasilacza sieciowego znajdują się u dołu zasilacza.

OSTRZEŻENIE

ABY UNIKNĄĆ RYZYKA
POŻARU, ŚWIECZKI I
INNE ŹRÓDŁA OTWARTEGO
OGNIA NALEŻY ZAWSZE
UTRZYMYWAĆ Z DAŁA OD
PRODUKTU.



- Korzystanie wyłącznie z mebli, które mogą bezpiecznie udźwignąć telewizor.
- Upewnienie się, że telewizor nie wystaje nad krawędź mebli, na których spoczywa.
- Niemieszczanie telewizora na wysokich meblach (np. kredensach lub szafkach na książki), jeśli meble i telewizor nie zostały zaczepione o odpowiednie oparcie.
- Niemieszczanie telewizora na obrusie lub innych materiałach, które mogą się znajdować pomiędzy telewizorem i meblem, na którym stoi.
- Wyjaśnienie dzieciom niebezpieczeństwa związanego ze wspinaniem się na mebel w celu sięgnięcia telewizora lub jego elementów sterowania.

Jeśli pozostał stary telewizor i jest on przenoszony do innego miejsca, obowiązują te same wskazówki.

WAŻNA UWAGA

Nadzór nad dystrybucją na terytorium RP :

Sony Europe Limited,
The Heights, Brooklands
Weybridge, Surrey, KT 13 0XW
United Kingdom.

Produkt ten został wyprodukowany przez lub na zlecenie Sony Visual Products Inc.

Importer w UE: Sony Europe Limited.

Zapytania do importera w UE dotyczące zgodności produktu w Europie należy kierować do autoryzowanego reprezentanta producenta, Sony Belgium, bijkantoor van Sony Europe Limited, Da Vincilaan 7-D1, 1935 Zaventem, Belgia.

Informacja dotycząca sprzętu radiowego



Sony Visual Products Inc. niniejszym oświadcza, że typy urządzeń radiowych KD-65XF7096, KD-65XF7093, KD-65XF7005, KD-65XF7004, KD-65XF7003, KD-65XF7002, KD-65XF7000, KD-55XF7096, KD-55XF7093, KD-55XF7077, KD-55XF7073, KD-55XF7005, KD-55XF7004, KD-55XF7003, KD-55XF7002, KD-55XF7000, KD-49XF7096, KD-49XF7093, KD-49XF7077, KD-49XF7073, KD-49XF7005, KD-49XF7004, KD-49XF7003, KD-49XF7002, KD-43XF7096, KD-43XF7093, KD-43XF7077, KD-43XF7073, KD-43XF7005, KD-43XF7004, KD-43XF7003, KD-43XF7002, KD-43XF7000 są zgodne z dyrektywą 2014/53/UE. Pełny tekst deklaracji zgodności UE jest dostępny pod następującym adresem internetowym: <http://www.compliance.sony.de/>

Ten sprzęt radiowy można używać w krajach UE bez naruszania obowiązujących wymogów w zakresie korzystania z urządzeń radiowych.

Informacje dotyczące bezpieczeństwa

OSTRZEŻENIE

Ostrzeżenie

Ryzyko wybuchu w przypadku wymiany na baterie niewłaściwego typu.

Nie wolno narażać baterii na działanie zbyt wysokich temperatur przez ekspozycję na słońce, ogień itd. oraz na bardzo niskie ciśnienie powietrza, mogłoby to spowodować wybuch lub wyciek łatwopalnej cieczy lub gazu.

Ryzyko związane ze stabilnością

Telewizor może się przewrócić powodując poważne obrażenia lub śmierć.

Nigdy nie należy umieszczać telewizora w niestabilnym miejscu. Telewizor może się przewrócić, powodując poważne obrażenia lub śmierć. Wielu obrażeń, szczególnie u dzieci, można uniknąć stosując takie proste środki ostrożności jak:

- Korzystanie z szafek lub stojaków zalecanych przez producenta telewizora.

Montaż i instalacja

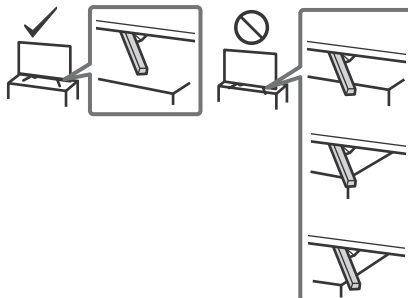
Abymy uniknąć ryzyka wybuchu pożaru, porażenia prądem elektrycznym, uszkodzenia sprzętu i/lub ewentualnych obrażeń ciała, odbiornik TV należy zainstalować zgodnie z instrukcjami podanymi poniżej.

Urządzenie podłączone do uziemienia ochronnego instalacji budynku za pomocą sieci elektrycznej lub przez inne urządzenie podłączone do uziemienia ochronnego i do systemu dystrybucji telewizji za pomocą kabla koncentrycznego może w pewnych okolicznościach powodować niebezpieczeństwo pożaru.

Połączenie do systemu dystrybucji telewizji należy z tego powodu zapewnienie przez urządzenie zapewniające izolację elektryczną (izolator określonego zakresu częstotliwości (izolator galwaniczny, patrz norma EN 60728-11).

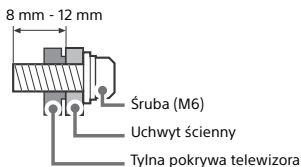
Instalacja

- Telewizor powinien być zainstalowany w pobliżu łatwo dostępnego gniazdka.
- Ustaw telewizor na stabilnej, równej powierzchni tak, aby uniknąć ryzyka jego przewrócenia i spowodowania obrażeń użytkownika lub uszkodzenia telewizora.
- Zainstaluj telewizor w taki sposób, aby podstawa telewizora nie wystawała poza stojak (brak w zestawie). Jeśli podstawa telewizora wystaje poza stojak, może to spowodować przewrócenie i upadek telewizora, a w efekcie spowodować obrażenia osobiste lub uszkodzenie telewizora.



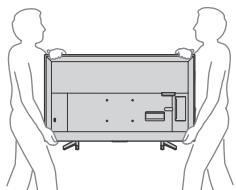
- Montaż odbiornika na ścianie należy zlecić wykwalifikowanemu instalatorowi.
- Ze względów bezpieczeństwa zaleca się stosowanie akcesoriów Sony:
Uchwyt ścienny – SU-WL450

- Do przymocowania uchwyty ściennego do telewizora należy używać śrub dostarczonych wraz z uchwytem ściennym. Dostarczone śruby są zaprojektowane w sposób pokazany na ilustracji w przypadku pomiaru od powierzchni mocującej uchwyty ściennego. Średnica i długość śrub różnią się w zależności od modelu ściennego uchwyty mocującego. Stosowanie śrub innych niż dostarczane w komplecie może spowodować uszkodzenia wewnętrzne w odbiorniku TV, jego upadek, itp.



Transport

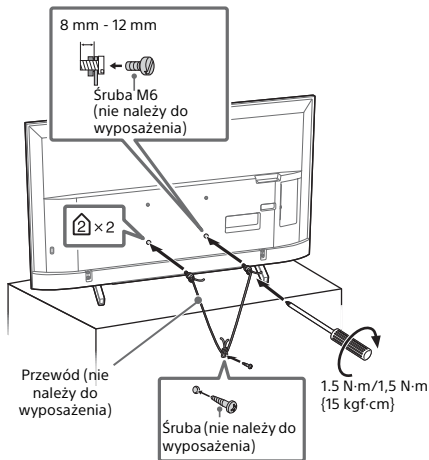
- Przed rozpoczęciem przenoszenia odbiornika należy odłączyć od niego wszystkie kable.
- Do przenoszenia dużego odbiornika TV potrzeba dwóch lub trzech osób.
- Przenosząc telewizor w rękach, należy go złapać tak, jak na rysunku. Nie wolno naciskać ekranu ciekłokrystalicznego ani ramy dookoła ekranu.
- Przy podnoszeniu lub przenoszeniu telewizora należy go dobrze chwycić od spodu.



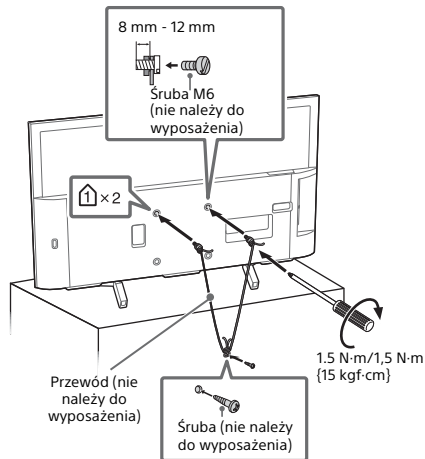
- Podczas transportu odbiornik nie powinien być narażony na wstrząsy mechaniczne i nadmierne wibracje.
- Na czas transportu odbiornika do naprawy lub podczas przeprowadzki, należy zapakować go w oryginalny karton i elementy opakowania.

Zapobieganie przewróceniu

KD-65/55XF70xx



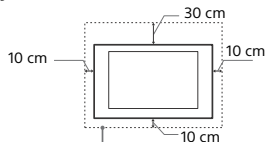
KD-49/43XF70xx



Wentylacja

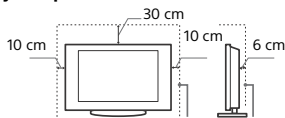
- Nie wolno zasłaniać otworów wentylacyjnych ani wkładać żadnych rzeczy do obudowy.
- Wokół odbiornika TV należy pozostawić trochę wolnej przestrzeni, tak jak to pokazano na rysunku poniżej.
- Zaleca się stosowanie oryginalnego uchwyty ściennego Sony, aby zapewnić odpowiednią wentylację.

Instalacja na ścianie



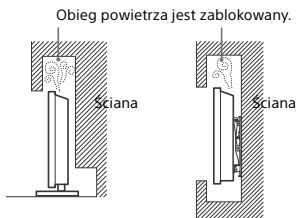
Pozostawić co najmniej tyle miejsca wokół odbiornika TV.

Instalacja na podstawie



Pozostawić co najmniej tyle miejsca wokół odbiornika TV.

- Aby zapewnić właściwą wentylację i zapobiec osiadananiu brudu lub kurzu:
 - Nie należy ustawiać odbiornika TV ekranem do góry, montować go do góry nogami, odwróconego tyłem lub bokiem.
 - Nie należy ustawiać odbiornika TV na półce, dywanie, łóżku lub w szafce.
 - Nie należy przykrywać odbiornika TV materiałami, np. zasłonami lub innymi przedmiotami, takimi jak gazety itp.
 - Nie należy instalować odbiornika tak, jak to pokazano na rysunkach poniżej.



Przewód zasilający

Aby uniknąć ryzyka wybuchu pożaru, porażenia prądem elektrycznym, uszkodzenia sprzętu i/lub ewentualnych obrażeń ciała, z przewodem zasilającym i gniazdem sieciowym należy postępować w następujący sposób:

- Należy używać wyłącznie przewodów zasilających dostarczonych przez Sony, a nie przez innych dostawców.
- Wtyczka powinna być całkowicie włożona do gniazda sieciowego.
- Odbiornik TV jest przystosowany do zasilania wyłącznie napięciem 220 V – 240 V AC.
- W celu zachowania bezpieczeństwa, podczas dokonywania połączeń, należy wyjąć wtyczkę przewodu zasilającego z gniazda oraz uważać, aby nie nadepnąć na przewód.
- Przed przystąpieniem do serwisowania lub przesuwania odbiornika TV należy wyjąć wtyczkę przewodu zasilającego z gniazda.
- Przewód zasilający powinien znajdować się z dala od źródeł ciepła.
- Należy regularnie wyjmować wtyczkę z gniazda i czyścić ją. Jeśli wtyczka jest pokryta kurzem i gromadzi wilgoć, jej własności izolujące mogą ulec pogorszeniu, co może być przyczyną pożaru.

Uwaga

- Dostarczonego w zestawie przewodu zasilającego nie należy używać do jakichkolwiek innych urządzeń.
- Należy uważać, aby nie przycisnąć, nie zgąć ani nie skrócić nadmiernie przewodu zasilającego. Może to spowodować uszkodzenie izolacji lub urwanie żył przewodu.
- Nie należy przerabiać przewodu zasilającego.
- Na przewodzie zasilającym nie należy kłaść ciężkich przedmiotów.
- Podczas odłączania nie wolno ciągnąć za sam przewód.
- Nie należy podłączać zbyt wielu urządzeń do tego samego gniazda sieciowego.
- Nie należy używać gniazd sieciowych słabo trzymających wtyczkę.

UWAGA ODNOŚNIE ZASILACZA SIECIOWEGO (tylko modele z dołączonym do zestawu zasilaczem sieciowym)

Ostrzeżenie

W celu ograniczenia ryzyka pożaru lub porażenia prądem nie wystawiać tego urządzenia na działanie deszczu ani wilgoci.

W celu ograniczenia ryzyka pożaru lub porażenia prądem nie umieszczać na tym urządzeniu obiektów wypełnionych wodą, takich jak flakony. Nie instalować urządzenia w ograniczonej przestrzeni, takiej jak np. półka na książki.

- Należy się upewnić, że gniazdko sieciowe znajduje się w pobliżu urządzenia i jest łatwo dostępne.
- Należy używać dołączonego do zestawu zasilacza sieciowego i przewodu zasilającego.
- Nie należy używać żadnego innego zasilacza sieciowego, gdyż może to spowodować awarię.
- Zasilacz sieciowy należy podłączyć do łatwo dostępnego gniazdko sieciowego.
- Nie owijaj przewodu zasilającego wokół zasilacza sieciowego. Żyły przewodu mogą ulec przerwaniu, co może spowodować nieprawidłowe działanie odbiornika.



- Nie dotykaj zasilacza sieciowego mokrymi dłońmi.
- Jeśli stwierdzone zostanie nieprawidłowe działanie zasilacza sieciowego, należy go natychmiast odłączyć od gniazdko sieciowego.
- Telewizor pozostaje podłączony do zasilania tak długo, jak jest podłączony do gniazdko sieciowego, nawet jeśli sam telewizor jest wyłączony.
- Ponieważ zasilacz sieciowy nagrzewa się podczas długotrwałego użytkowania, dotykając go dłonią, można odczuć ciepło.

Niedozwolone użycie

Odbiornika TV nie należy instalować oraz eksploatować w miejscach, warunkach lub okolicznościach, jakie opisano poniżej. Niezastosowanie się do poniższych zaleceń może prowadzić do wadliwej pracy odbiornika, a nawet pożaru, porażenia prądem elektrycznym, uszkodzenia sprzętu i/lub obrażeń ciała.

Miejsce:

- Odbiornika TV nie należy montować na zewnątrz pomieszczeń (w miejscach narażonych na bezpośrednie działanie promieni słonecznych), nad morzem, na statku lub innej jednostce pływającej, w pojeździe, w instytucjach ochrony zdrowia, w miejscach niestabilnych lub narażonych na działanie wody, deszczu, wilgoci lub dymu.

Warunki:

- Nie należy umieszczać telewizora w miejscach gorących, wilgotnych lub nadmiernie zapylonych; w miejscach, w których do wnętrza mogą dostawać się owady; w miejscach, w których może być narażony na działanie wibracji mechanicznych lub w pobliżu przedmiotów palnych (świeczek, itp.). Odbiornik TV należy chronić przed zalaniem i nie stawiać na nim żadnych przedmiotów wypełnionych wodą, np. wazonów.

Okoliczności:

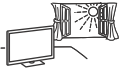
- Dotykać mokrymi rękoma, przy zdjętej obudowie lub używać z akcesoriami, które nie są zalecane przez producenta. W czasie burz z wyładowaniami atmosferycznymi należy wyjąć wtyczkę przewodu zasilającego telewizora z gniazdko i odłączyć przewód antenowy.
- Instalacja telewizora tak, aby jego obudowa wystawała na otwartą przestrzeń. Może to powodować uderzenie w telewizor przez osoby lub przedmioty oraz doprowadzić do jego uszkodzenia.



- Umieszczanie telewizora w miejscach wilgotnych lub zakurzonych oraz miejscach wypełnionych olejystym dymem lub parą (w pobliżu płyt kuchennych lub nawilżaczy). Może to spowodować pożar, porażenie prądem lub odkształcenia obudowy.



- Instalacja telewizora w miejscach narażonych na działanie wyższych temperatur, takich jak miejsca bezpośrednio oświetlane przez promienie słońca, położone w pobliżu grzejnika lub nawiewu ogrzewania. W takich warunkach może dojść do przegrzania telewizora, a w konsekwencji do zdeformowania obudowy i/lub awarii samego urządzenia.



- Telewizor znajdujący się w szatni jacuzzi albo łaźni publicznej może zostać uszkodzony przez unoszące się w powietrzu cząsteczki siarki i inne.
- Aby zapewnić najlepszą jakość obrazu, nie należy wystawiać ekranu na bezpośrednie oświetlenie lub działanie promieni słonecznych.
- Nie przenoś urządzenia z zimnego do ciepłego pomieszczenia. Gwałtowna zmiana temperatury może powodować skraplanie wilgoci. Może to pogorszyć jakość obrazu na telewizorze lub kolorów. W takiej sytuacji przed włączeniem telewizora należy poczekać na całkowite odparowanie wilgoci.



Kawałki szkła lub uszkodzenia:

- W odbiornik nie należy rzucać żadnymi przedmiotami. Może to spowodować uszkodzenie szkła ekranu i prowadzić do poważnych obrażeń ciała.
- W przypadku pęknięcia powierzchni ekranu lub obudowy telewizora, przed dotknięciem odbiornika należy wyjąć wtyczkę przewodu zasilającego z gniazdka. W przeciwnym razie może dojść do porażenia prądem elektrycznym.

Gdy odbiornik TV nie jest używany

- Mając na uwadze kwestie ochrony środowiska i bezpieczeństwa, zaleca się odłączenie odbiornika od źródła zasilania, jeśli nie będzie on używany przez kilka dni.
- Ponieważ wyłączenie odbiornika telewizyjnego nie powoduje odciążenia zasilania, w celu całkowitego wyłączenia urządzenia należy wyciągnąć wtyczkę przewodu zasilającego z gniazda sieciowego.
- Niektóre odbiorniki mogą być wyposażone w funkcję wymagającą pozostawienia ich w trybie gotowości.

Zalecenia dot. bezpieczeństwa dzieci

- Nie należy pozwalać, aby na odbiornik TV wspiwały się dzieci.
- Małe akcesoria należy przechowywać z dala od dzieci tak, aby uniknąć ryzyka ich przypadkowego połknięcia.

Co robić w przypadku wystąpienia problemów...

- W przypadku wystąpienia jednego z poniższych problemów należy bezzwłocznie **wyłączyć** odbiornik TV oraz wyjąć wtyczkę zasilającą z gniazdka sieciowego.
- Należy zwrócić się do punktu sprzedaży lub punktu serwisowego firmy Sony z prośbą o sprawdzenie odbiornika przez wykwalifikowanego serwisanta.

W przypadku:

- Uszkodzenia przewodu zasilającego.
- Gniazd sieciowych słabo trzymających wtyczkę.
- Uszkodzenia odbiornika w wyniku jego upuszczenia lub uderzenia przez obiekt obcy.
- Dostania się do wnętrza odbiornika cieczy lub przedmiotów obcych.

Informacje o temperaturze telewizora LCD

Gdy telewizor LCD jest używany przez dłuższy czas może dojść do rozgrzania się miejsc wokół panelu. Po dotknięciu dłońmi tych miejsc możesz poczuć, że są gorące.

Środki ostrożności

Oglądanie telewizji

- Program telewizyjny powinien być oglądany w pomieszczeniu o umiarkowanym oświetleniu, ponieważ oglądanie go w słabym świetle lub przez dłuższy czas jest męczące dla oczu.
- Podczas korzystania ze słuchawek należy unikać nadmiernego poziomu głośności ze względu na ryzyko uszkodzenia słuchu.

Ekran LCD

- Choćby ekran LCD został wykonany z wykorzystaniem technologii wysokiej precyzji, dzięki której aktywnych jest ponad 99,99 % pikseli, na ekranie mogą pojawiać się czarne plamki lub jasne kropki (w kolorze czerwonym, niebieskim lub zielonym). Jest to jednak właściwość wynikająca z konstrukcji ekranu LCD i nie jest objawem usterki.
- Nie wolno naciskać ani drapać przedniego filtra, a także kłaść na odbiorniku TV żadnych przedmiotów. Może to spowodować zakłócenia obrazu lub uszkodzenie ekranu LCD.
- Jeśli odbiornik TV jest używany w zimnym miejscu, na obrazie mogą wystąpić plamy lub obraz może stać się ciemny. Nie jest to oznaką uszkodzenia telewizora. Zjawiska te zanikają w miarę wzrostu temperatury.
- Długotrwałe wyświetlanie obrazów nieruchomych może spowodować wystąpienie obrazów wtórnych (tzw. zjawy). Mogą one zniknąć po krótkiej chwili.
- Ekran i obudowa nagrzewają się podczas pracy telewizora. Nie jest to oznaką uszkodzenia urządzenia.
- Ekran LCD zawiera niewielką ilość ciekłych kryształów. Podczas utylizacji należy przestrzegać lokalnych zaleceń i przepisów.

Obchodzenie się z powierzchnią ekranu/ obudową odbiornika TV i ich czyszczenie

Przed przystąpieniem do czyszczenia należy wyjąć wtyczkę przewodu zasilającego z gniazdka.

Aby uniknąć pogorszenia stanu materiału lub powłoki ekranu odbiornika, należy postępować zgodnie z poniższymi środkami ostrożności.

- Aby usunąć kurz z powierzchni ekranu/obudowy, należy wytrzeć go delikatnie za pomocą miękkiej ściereczki. Jeśli nie można usunąć kurzu, należy wytrzeć ekran za pomocą miękkiej ściereczki lekko zwilżonej rozcieńczonym roztworem delikatnego detergentu.
- Nie wolno spryskiwać odbiornika TV wodą ani detergentem. Ciecz może przedostać się przez spód ekranu lub elementy zewnętrzne do środka odbiornika i spowodować jego uszkodzenie.
- Nie należy używać szorstkich gąbek, środków czyszczących na bazie zasad lub kwasów, proszków do czyszczenia ani lotnych rozpuszczalników, takich jak alkohol, benzyna, rozcieńczalnik czy środek owadobójczy. Używanie takich środków lub długotrwały kontakt z gumą lub winylem może spowodować uszkodzenie powierzchni ekranu lub obudowy.
- Aby zapewnić właściwą wentylację, zaleca się okresowo odkurzać otwory wentylacyjne.
- Regulację kąta nachylenia odbiornika należy wykonywać powolnym ruchem tak, aby odbiornik nie spadł lub nie zsunął się z podstawy pod telewizor.

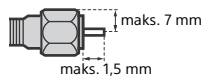


Urządzenia dodatkowe

- W pobliżu odbiornika TV nie należy umieszczać urządzeń dodatkowych lub urządzeń emitujących promieniowanie elektromagnetyczne. Może to spowodować zakłócenia obrazu i/lub dźwięku.
- Ten sprzęt został sprawdzony i zatwierdzony w zakresie zgodności z ograniczeniami wytycznymi w Dyrektywie EMC przy długości sygnałowego przewodu łączącego mniejszej niż 3 metry.
- Ten sprzęt został sprawdzony i zatwierdzony w zakresie zgodności z ograniczeniami wytycznymi w Dyrektywie EMC przy długości przewodu RF mniejszej niż 30 m w przypadku złąc telewizyjnej naziemnej/satelitarnej/kablowej.

Zalecenie dotyczące wtyku typu F

Długość części przewodu wewnętrznego wystającej z części połączeniowej nie może przekraczać 1,5 mm.



(rysunek przedstawiający wtyk typu F)

Zalecenie dotyczące obsługi pilota

- Przy wkładaniu baterii do pilota zachować właściwą bieżunowość.
- Nie należy używać różnych typów baterii jednocześnie ani łączyć starych baterii z nowymi.
- Zużyte baterie należy utylizować w sposób nieszkodliwy dla środowiska naturalnego. W niektórych regionach sposób utylizacji zużytych baterii mogą regulować stosowne przepisy. Należy skontaktować się w tej sprawie z lokalnymi władzami.
- Należy ostrożnie obchodzić się z pilotem. Nie należy nim rzucać, chodzić po nim, ani wylewać na niego żadnych płynów.
- Nie należy kłaść pilota w pobliżu źródeł ciepła lub w miejscach narażonych na bezpośrednie działanie promieni słonecznych. Chronić je przed wilgocią.

Funkcje komunikacji bezprzewodowej

- Urządzenia nie należy używać w pobliżu sprzętu medycznego (rozruszników serca itd.). W przeciwnym wypadku sprzęt medyczny może nie działać prawidłowo.
- To urządzenie wysyła i odbiera sygnał zakodowany. Tym niemniej należy dbać o to, aby nie został on przechwycony przez niepowołane osoby. Nie ponosimy odpowiedzialności za ewentualne problemy wynikające z takich zdarzeń.
- Ten sprzęt należy zainstalować i obsługiwać zachowując odległość co najmniej 20 cm pomiędzy jego anteną i ciałem.

Utylizacja telewizora



Pozbywanie się zużytego sprzętu elektrycznego i elektronicznego (stosowane w krajach Unii Europejskiej i w pozostałych krajach stosujących własne systemy zbiórki)

Ten symbol na produkcie lub jego opakowaniu oznacza, że produkt nie może być traktowany

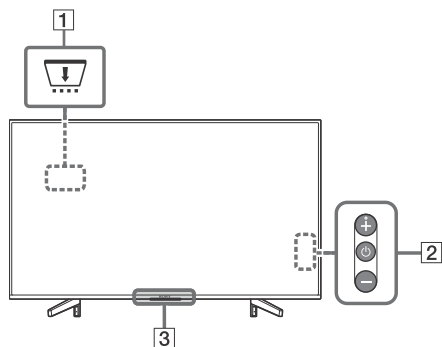
jako odpad komunalny, lecz powinno się go dostarczyć do odpowiedniego punktu zbiórki sprzętu elektrycznego i elektronicznego w celu recyklingu. Odpowiednie zagospodarowanie zużytego produktu zapobiega potencjalnym zagrożeniom dla środowiska i zdrowia ludzi, do których mogłoby dojść w przypadku niewłaściwego obchodzenia się z tymi odpadami. Recykling materiałów pomaga chronić zasoby naturalne. W celu uzyskania bardziej szczegółowych informacji na temat recyklingu tego produktu, należy skontaktować się z lokalną jednostką samorządu terytorialnego, ze służbami zajmującymi się zagospodarowywaniem odpadów lub ze sklepem, w którym zakupiono produkt.



Pozbywanie się zużytych baterii (stosowane w krajach Unii Europejskiej i w pozostałych krajach mających własne systemy zbiórki)

Ten symbol umieszczony na baterii lub na opakowaniu oznacza, że bateria dostarczona z tym produktem nie może być traktowana jako odpad komunalny. W przypadku niektórych rodzajów baterii symbol ten może być stosowany w kombinacji z symbolem chemicznym. Symbol chemiczny ołowiu (Pb) stosuje się jako dodatkowe oznaczenie, jeśli bateria zawiera więcej niż 0,004% ołowiu. Odpowiednie zagospodarowanie zużytych baterii zapobiega potencjalnym zagrożeniom dla środowiska i zdrowia ludzi, do których mogłoby dojść w przypadku niewłaściwego obchodzenia się z odpadami tego rodzaju. Recykling materiałów pomaga chronić zasoby naturalne. W przypadku produktów, w których ze względu na bezpieczeństwo, poprawne działanie lub integralność danych wymagane jest stałe podłączenie do baterii, wymianę zużytej baterii należy zlecić wyłącznie wykwalifikowanemu personelowi stacji serwisowej. Aby mieć pewność, że bateria będzie właściwie zagospodarowana, należy dostarczyć produkt do odpowiedniego punktu zbiórki. W odniesieniu do wszystkich pozostałych zużytych baterii prosimy o zapoznanie się z rozdziałem instrukcji obsługi produktu o bezpiecznym demontażu baterii. Zużyta baterię należy dostarczyć do odpowiedniego punktu zbiórki. W celu uzyskania bardziej szczegółowych informacji na temat recyklingu tej baterii należy skontaktować się z lokalną jednostką samorządu terytorialnego, ze służbami zajmującymi się zagospodarowywaniem odpadów lub ze sklepem, w którym zakupiono produkt lub baterię.


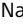
Telewizor



1 CAM (Moduł Warunkowego Dostępu)

- Zapewnia dostęp do płatnych usług telewizyjnych. Szczegółowe informacje znajdziesz w instrukcji obsługi dołączonej do modułu CAM.
- Nie wkładaj karty inteligentnej bezpośrednio do gniazda modułu CAM telewizora. Karta musi być dopasowana do Modułu Warunkowego Dostępu zapewnionego przez autoryzowanego sprzedawcę.
- Moduł CAM nie jest obsługiwany w niektórych krajach/regionach. Zasięgnij informacji u autoryzowanego sprzedawcy.
- W przypadku przełączenia na program cyfrowy po obejrzeniu internetowych treści wideo zostanie wyświetlony komunikat CAM.


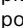
2 (Zasilanie) / + / -

Krótko naciśnij , aby włączyć telewizor. Naciśnij i przytrzymaj , aby wyłączyć telewizor.

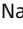

Przy włączonym telewizorze

Głośność

Naciśnij przycisk + lub -, aby zwiększyć/zmniejszyć głośność.

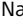
Można także nacisnąć przycisk  i przytrzymać, aż wyświetlone zostanie powiadomienie . Zwiększa/zmniejsza głośność poprzez naciskanie przycisku + lub -.

Wejście

Naciśnij  i przytrzymaj, aż wyświetlone zostanie powiadomienie .

Można przejść do wybranego źródła sygnału wejściowego, naciskając przycisk + (w górę) lub - (w dół).

Program

Naciśnij  i przytrzymaj, aż wyświetlone zostanie powiadomienie **PROG**.

Wybierz program, naciskając przycisk + (w górę) lub - (w dół).

3 (Czujniki/wskaźnik LED)

- Odbiera sygnały z pilota. Nie zasłaniaj niczym czujnika. Może to wpłynąć na jego działanie.
- Świeci na pomarańczowo, kiedy dla funkcji [Timer wyłączenia]* lub [Timer włączenia]* ustawiono, lub gdy telewizor jest przełączony w Tryb ramki fotograficznej*.
- Świeci na biało, gdy w funkcji [Oszczędzanie energii]* wybrano ustawienie [Obraz wyłączony]*.
- Świeci na biało, gdy telewizor jest włączony.
- Nie świeci, gdy telewizor jest w trybie czuwania.
- Miga, gdy używany jest pilot.
- Świeci na czerwono w trybie nagrywania.

(wyłącznie w przypadku niektórych regionów/krajów/ modeli telewizora)

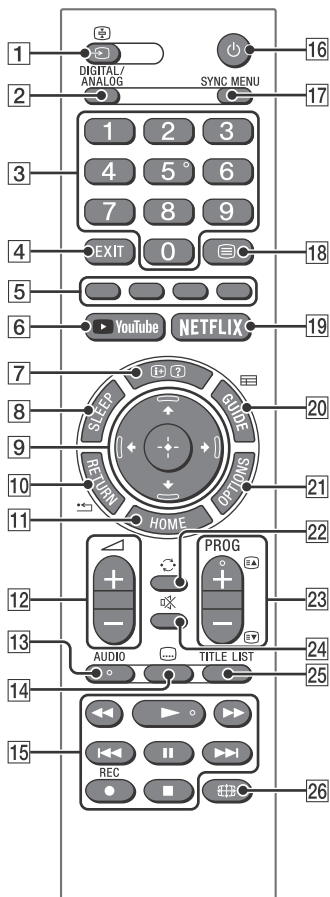
* Aby uzyskać więcej informacji, naciśnij **HOME** na pilocie zdalnego sterowania, a następnie wybierz [Przewodnik pomocniczy] w menu [Ustawienia].

Uwaga

- Przed odłączeniem przewodu zasilającego sprawdź, czy telewizor jest całkowicie wyłączony.
- Aby całkowicie odłączyć telewizor od zasilania prądem zmiennym, wyjmij wtyczkę z gniazda zasilającego.
- Odczekaj chwilę po wybraniu wejścia w celu zmiany na inne wejście.

Pilot

Wygląd pilota, lokalizacja, dostępność oraz funkcje przycisków pilota mogą się różnić w zależności od regionu/kraju/modelu telewizora.



1 →/⊕ (Wpisywanie/zatrzymanie tekstu)

- Służy do wyświetlania i wyboru źródła sygnału wejściowego.
- W trybie tekstowym pozwala zatrzymać bieżącą stronę.

2 DIGITAL/ANALOG

Przełącza pomiędzy wejściem cyfrowym a analogowym.

3 Przyciski z cyframi

- Służą do wyboru kanałów. Aby wybrać kanał o numerze 10 lub większym, należy szybko wpisać następną cyfrę.
- Aby wybrać stronę w trybie tekstowym, należy wpisać jej trzycyfrowy numer.

4 EXIT

Przejdź do poprzedniego menu lub wyjdź z menu. Jeżeli dostępna jest Aplikacja interaktywna, naciśnij, aby wyłączyć usługę.

5 Kolorowe przyciski

Służą do oświetlenia przewodnika obsługi (jeśli są dostępne).

6 YouTube (wyłącznie w przypadku niektórych regionów/krajów/modeli telewizora)

Uzyskuje dostęp do usługi online „YouTube”.

7 ⊕/? (Informacje/wyświetlenie tekstu)

- Służy do wyświetlania informacji. Naciśnij raz, aby wyświetlić informacje o oglądanym programie lub wejściu. Naciśnij ponownie, aby usunąć wyświetlane informacje w ekranie.
- W trybie tekstowym pozwala wyświetlić informacje ukryte (np. odpowiedzi w quizie).

8 SLEEP

Naciskaj aż do wyświetlenia czasu w minutach ([Wył.]/[15 min.]/[30 min.]/[45 min.]/[60 min.]/[90 min.]/[120 min.]), po którym telewizor ma zostać wyłączony automatycznie. Aby anulować timer wyłączenia, naciskaj na **SLEEP** aż do wyświetlenia [Wył.].

9 ↕/↔/↔/↔/⊖ (Wybór pozycji/zatwierdzenie)

- Służy do wybierania lub dostosowania ustawień pozycji.
- Pozwala zatwierdzić wybrane pozycje.

10 ← RETURN

- Pozwala wrócić do poprzedniego ekranu każdego wyświetlanego menu.
- Służy do zatrzymywania odtwarzania zdjęć, muzyki lub plików wideo.

11 HOME

Służy do wyświetlania lub anulowania wyświetlania menu.

12 +/- (Głośność)

Służy do regulacji poziomu głośności.

13 AUDIO

Wybierz dźwięk źródła wielojęzycznego lub dźwięk dwukanałowy dla obecnie wyświetlanego programu (w zależności od źródła programu).

14 (Napisy)

Zmienia ustawienia napisów.

15

- Obsługuj treści za pomocą telewizora oraz podłączonego urządzenia kompatybilnego z BRAVIA Sync.
- Za pomocą tego klawisza można też sterować odtwarzaniem plików multimedialnych VOD (video on demand). Dostępność zależy od usługi VOD.

● REC (Niedostępna we Włoszech)

Nagraj aktualny program za pomocą funkcji nagrywania USB HDD.

16 (Tryb czuwania telewizora)

Służy do włączania telewizora lub do przełączania go w tryb czuwania.

17 SYNC MENU

Naciśnij ten przycisk, aby wyświetlić menu BRAVIA Sync, a potem wybierz podłączone urządzenie HDMI w części [Wybór urządzenia].

Z menu BRAVIA Sync można wybrać niżej wymienione opcje.

Sterowanie urządzeniami:

Opcja [Sterowanie urządzeniem] służy do sterowania urządzeniami obsługującymi funkcję BRAVIA Sync. Urządzeniem można sterować za pomocą opcji [Główne (menu)], [Opcje], [Lista zawartości] i [Wyłącz].

Głośniki:

Umożliwia wybór urządzenia wyjściowego emitującego dźwięk z telewizora: [Głośnik TV] lub [System audio].

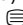
Sterowanie telewizorem:

Menu [Sterowanie telewizorem] pozwala sterować telewizorem za pomocą menu [Główne (menu)] lub [Opcje].

Powrót do TV:

Ta opcja pozwala wrócić do programu telewizyjnego.

18 (Tekst)

W trybie tekstowym wyświetlane są wiadomości tekstowe (telegazeta). Po każdym naciśnięciu przycisku  wyświetlany obraz zmienia się cyklicznie w następujący sposób: tekst → tekst nałożony na obraz telewizyjny (tryb mieszany) → bez tekstu (wyjście z usługi tekstowej)

19 NETFLIX (wyłącznie w przypadku niektórych regionów/krajów/modeli telewizora)

Uzyskuje dostęp do usługi online „NETFLIX”.

20 GUIDE (EPG)

Wyświetla cyfrowe EPG (Electronic Programme Guide).

21 OPTIONS



Wyświetla listę skrótów do niektórych menu ustawień.

Opcje wymienione na liście różnią się w zależności od wybranego źródła i zawartości.

22 (Przejsście)

Pozwala wrócić do poprzedniego kanału lub wejścia wyświetlanego przez czas dłuższy niż 15 sekund.

23 PROG +/- / /

- Pozwala wybrać następny (+) lub poprzedni (-) kanał.
- W trybie tekstowym pozwala wybrać następną () lub poprzednią () stronę.

24 (Wyciszenie)

Służy do wyciszenia dźwięku. Aby przywrócić dźwięk, naciśnij ten przycisk ponownie.

25 TITLE LIST (Niedostępna we Włoszech)

Wyświetla listę tytułów.

26 (Tryb rozszerzony)

Służy do regulacji sposobu wyświetlania obrazu na ekranie. Aby wybrać żądany tryb szerokości ekranu, naciskaj ten przycisk kilkakrotnie.

Wskazówka

- Na przyciskach z cyfrą 5, ►, **PROG +** i **AUDIO** znajdują się wypukłe kropki. Służą one za punkty odniesienia podczas sterowania telewizorem.

Uwaga

- Jeśli włączone są napisy, a użytkownik uruchomi cyfrową aplikację tekstową za pomocą klawisza tekstowego, w niektórych sytuacjach napisy mogą zniknąć. Gdy użytkownik wyjdzie z cyfrowej aplikacji tekstowej, dekodowanie napisów zostanie wznowione automatycznie.

Podłączenie telewizora do Internetu



Ustanawianie połączenia z Internetem

Aby korzystać z funkcji sieci telewizora, wymagane jest połączenie z Internetem.

HOME → [Ustawienia systemowe] → [Ustawienia] → [Sieć] → [Ustawienia sieci].













Aby uzyskać więcej informacji, naciśnij **HOME** na pilocie zdalnego sterowania, a następnie wybierz [Przewodnik pomocniczy] w menu [Ustawienia].

Oglądanie telewizji

- 1 Aby włączyć telewizor, naciśnij przycisk  na telewizorze lub pilocie.
- 2 Naciśnij przycisk **DIGITAL/ANALOG**, aby przełączać się między wejściem cyfrowym i analogowym.
- 3 Aby wybrać kanał telewizyjny, naciśnij przyciski z cyframi lub przycisk **PROG +/-**.
- 4 Aby wyregulować poziom głośności, naciśnij przycisk  +/-.

W trybie cyfrowym

Na chwilę pojawia się baner informacyjny. Mogą się na nim znajdować następujące ikonki:

- : Usługi danych (transmisja)
- : Program radiowy
- : Program zakodowany/dostępny po wykupieniu abonamentu
- : Dostępne różne wersje językowe audio
- : Dostępne napisy u dołu ekranu
- : Dostępne napisy i/lub ścieżka dźwiękowa dla niedosłyszących
- : Zalecany minimalny wiek dla oglądania aktualnego programu (od 3 do 18 lat)
- : Kontrola rodzicielska
- : Blokada programów cyfrowych
- : Dostępny jest dźwięk dla osób niedowidzących
- : Dostępny jest lektor napisów
- : Dostępny jest dźwięk wielokanałowy

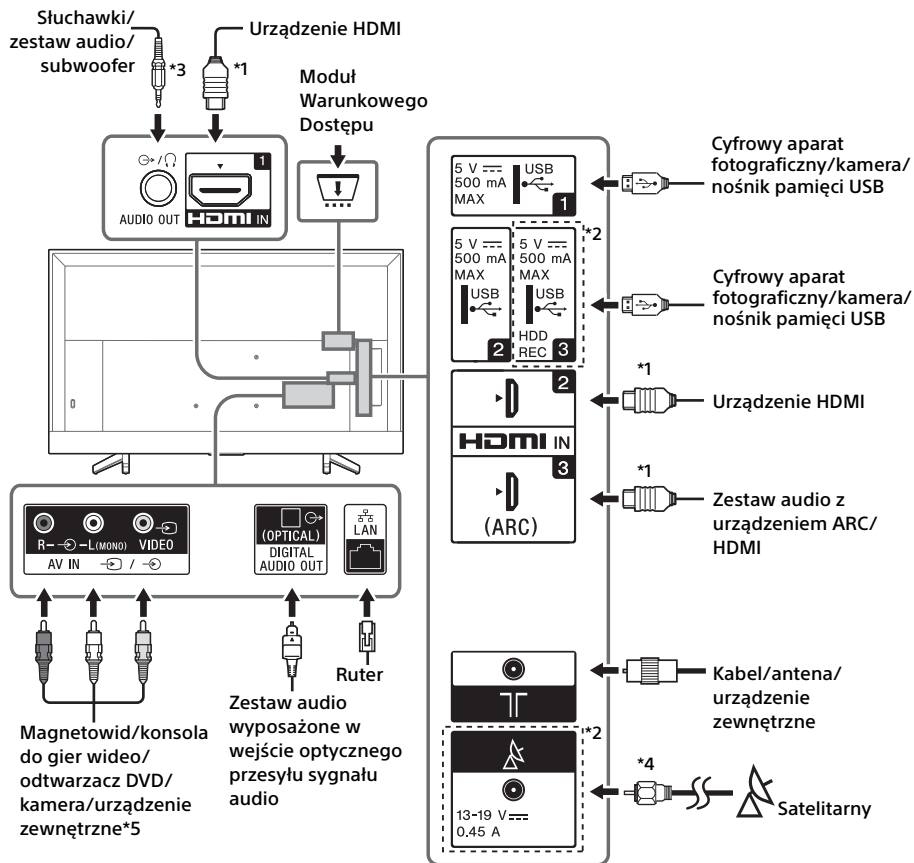
Wyświetlanie obrazu z podłączonych urządzeń

Schemat połączeń

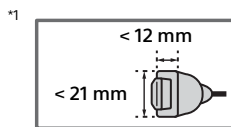
Do telewizora można podłączać wiele urządzeń opcjonalnych.

Uwaga

- W zależności od modelu telewizora podłączenie nośnika USB o dużej pojemności może zakłócić pracę pozostałych podłączonych urządzeń.
- Podłączając duże urządzenia USB, należy podłączyć tylko 1 gniazdo USB.

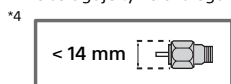


Uwaga



*2 Gniazda, etykiety i funkcje mogą się różnić w zależności od regionu/kraju/modelu telewizora.

*3 Obsługuje tylko 3-biegunowe wtyczki stereo typu minijack.



*5 W przypadku urządzenia zewnętrznego, w którym dostępne jest jedynie wyjście SCART AV OUT, użyj adaptera SCART-RCA.

Montaż telewizora na ścianie

Instrukcja obsługi tego telewizora zawiera czynności przygotowania telewizora do zawieszenia na ścianie.

Do klientów:

Ze względu na ochronę produktu i zapewnienie bezpieczeństwa firma Sony zaleca, aby montaż tego telewizora był wykonywany przez przedstawicieli firmy Sony lub licencjonowanych wykonawców. Nie próbować wykonywać montażu samodzielnie.

Do przedstawicieli firmy Sony i licencjonowanych wykonawców:

Zwracać uwagę na bezpieczeństwo podczas montażu, konserwacji okresowej i sprawdzania tego produktu.

Do zamontowania tego produktu wymagane jest odpowiednie doświadczenie, szczególnie w celu oceny, czy ściana jest odpowiednio wytrzymała, aby unieść ciężar telewizora. Należy powierzać montaż tego produktu na ścianie przedstawicielom firmy Sony lub licencjonowanym wykonawcom i zwracać uwagę na bezpieczeństwo podczas montażu. Firma Sony nie ponosi żadnej odpowiedzialności za uszkodzenia lub obrażenia spowodowane nieprawidłową obsługą lub montażem.

Do zamontowania telewizora na ścianie należy używać uchwyty ściennego SU-WL450 (nie należy do wyposażenia).

Podczas montażu uchwyty ściennego korzystać również z instrukcji obsługi i instrukcji montażu dostarczonych z uchwytem ściennym.




Aby uzyskać instrukcje montażu uchwyty ściennego, zobacz Informacje dotyczące montażu (uchwyty ścienny) na stronie produktu swojego modelu telewizora.

www.sony.eu/support/

Informacje dodatkowe

Rozwiązywanie problemów

Kiedy wskaźnik LED miga na czerwono, policz liczbę mignięć (odstęp między mignięciami wynosi trzy sekundy).

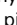
Jeśli wskaźnik LED miga na czerwono, wyzeruj telewizor, odłączając od niego przewód zasilający na dwie minuty, a potem włącz telewizor ponownie. Jeśli problem występuje nadal, skontaktuj się ze sprzedawcą lub punktem serwisowym firmy Sony, podając liczbę mignięć wskaźnika LED świecącego na czerwono (odstęp między mignięciami wynosi trzy sekundy). Naciśnij przycisk  na telewizorze, aby go wyłączyć, odłącz przewód zasilający i zwróć się do sprzedawcy lub punktu serwisowego firmy Sony.

Kiedy wskaźnik LED nie miga, sprawdź poniższe pozycje.

Jeśli problem występuje nadal, oddaj telewizor do naprawy wykwalifikowanemu personelowi serwisowemu.

Obraz

Brak obrazu (ekran jest ciemny) i brak dźwięku

- Sprawdź podłączenie anteny/kabla.
- Podłącz telewizor do gniazdka sieciowego zasilanego prądem przemiennym i naciśnij przycisk  na telewizorze lub pilocie.

Obraz jest podwójny lub zniekształcony (efekt cienia lub poświaty)

- Sprawdź połączenie, położenie lub kierunek anteny lub kabla.

Na ekranie widoczny jest tylko efekt śnieżenia lub szumu

- Sprawdź, czy antena nie jest uszkodzona albo przekrzywiona.
- Sprawdź, czy nie upłynął koniec okresu eksploatacji anteny (od trzech do pięciu lat w normalnych warunkach, od roku do dwóch na wybrzeżu).

Obraz jest zniekształcony (przerywane linie lub paski)

- Ustaw telewizor z dala od źródeł szumu elektrycznego (samochodów, motocykli, suszarek do włosów lub urządzeń opcjonalnych).
- Instalując urządzenia opcjonalne, pozostaw pewien odstęp między nimi a telewizorem.
- Sprawdź podłączenie anteny/kabla.
- Poprowadź kabel antenowy z dala od innych kabli połączeniowych.

Podczas wyświetlania kanału TV obraz lub dźwięk są zaszumione

- Użyj funkcji [AFT] (Automatic Fine Tuning, dostrajanie automatyczne), aby poprawić jakość odbioru obrazu. Funkcja ta jest przeznaczona tylko dla kanałów telewizji analogowej.

Kontury obrazu są zniekształcone

- Zmień bieżące ustawienie funkcji [Tryb filmu]* na inne.

Ogólne

Telewizor wyłącza się automatycznie (przechodzi w tryb czuwania)

- Sprawdź, czy funkcja [Timer wyłączenia]* jest włączona.
- Sprawdź, czy opcja [Czas trwania]* nie jest włączana przez ustawienie [Timer włączenia]* lub [Ustawienia ramki zdjęciowej]*.
- Sprawdź, czy funkcja [Stan oczekiwania po okresie bezczynności]* jest włączona.

Nie można wybrać niektórych źródeł sygnału wejściowego

- Dla danego źródła sygnału wejściowego wybierz opcję [Ustawienia AV]* i zaznacz ustawienie [Zawsze]*.

Pilot nie działa

- Wymień baterie.

* Aby uzyskać więcej informacji, naciśnij **HOME** na pilocie zdalnego sterowania, a następnie wybierz [Przewodnik pomocniczy] w menu [Ustawienia].

Dane techniczne

System

System panelu

Wyswietlacz ciekłokrystaliczny (LCD),
podświetlenie LED

System TV

Zależnie od kraju/wyboru obszaru/modelu
telewizora

Analogowy: B/G, D/K, I

Cyfrowy: DVB-T/DVB-C
DVB-T2*1

Satelita*1: DVB-S/DVB-S2

System kodowania kolorów

Analogowy: PAL/SECAM/ NTSC3.58 (tylko wideo)/
NTSC4.43 (tylko wideo)

Cyfrowy: MPEG-2 MP@ML/HL, H.264/MPEG-4
AVC HP/MP@L5.0, H.265/HEVC MP/Main10@L5.1
(4K 60 kl./s.)

Zakres kanałów

Zależnie od kraju/wyboru obszaru/modelu
telewizora

Analogowy: UHF/VHF/telewizja kablowa

Cyfrowy: UHF/VHF/telewizja kablowa

Satelita*1: częstotliwość IF 950-2 150 MHz

Wyjście dźwięku

10 W + 10 W

Technologia bezprzewodowa

Pasma częstotliwości

Bezprzewodowa sieć LAN (IEEE802.11b/g/n)	
Zakres częstotliwości	Moc wyjściowa
2 400 - 2 483,5 MHz	< 20,0 dBm

Wersja oprogramowania

TV: v8.____-____-____-____ / v8.____-____*

Patrz [Pomoc techniczna] w menu [Ustawienia].

Wszelkie aktualizacje oprogramowania
(sprzętowego) dla tego sprzętu/akcesoriów/
składników nie będą miały wpływu na jego
zgodność z Dyrektywą 2014/53/UE w
przyszłości.

* Wyłącznie w przypadku niektórych krajów/
regionów/modeli telewizora.

Gniazda wejściowe i wyjściowe

Antena/kabel

Złącze zewnętrzne VHF/UHF, 75 omów

Antena satelitarna*1

Złącze żeńskie typu F, 75 omów.

DiSEqC 1.0, LNB 13 V/18 V i sygnał 22 kHz, Single
Cable Distribution EN50494.

AV IN

Wejście wideo/audio (gniazda foniczne)

HDMI IN 1/2/3 (ARC) (obsługa rozdzielczości 4K,
kompatybilne z HDCP 2.2)

Wideo HDMI: 4096 × 2160p (24, 50, 60 Hz),
3840 × 2160p (24, 25, 30, 50, 60 Hz), 1080p (30,
50, 60 Hz), 1080/24p, 1080i (50, 60 Hz), 720p (30,
50, 60 Hz), 720/24p, 576p, 576i, 480p, 480i

* HDMI IN 2 i IN 3 obsługują formaty HDMI wysokiej
jakości, takie jak 4K 60p/50p 4:2:0 10 bit, 4:4:4, 4:2:2.
Wejście PC: (rozdzielczość (częstotliwość pozioma,
częstotliwość pionowa))

640 × 480, 31,5 kHz, 60 Hz

800 × 600, 37,9 kHz, 60 Hz

1 024 × 768, 48,4 kHz, 60 Hz

1 280 × 1 024, 64,0 kHz, 60 Hz

1 152 × 864, 67,5 kHz, 75 Hz

1 600 × 900, 55,9 kHz, 60 Hz

1 680 × 1 050, 65,3 kHz, 60 Hz

* 1 920 × 1 080, 67,5 kHz, 60 Hz

* Taktowanie 1080p zastosowanie w przypadku
wejścia HDMI będzie traktowane jako taktowanie
wideo a nie taktowanie PC dla formatu ekranu.

Audio:

dwa kanały, liniowe PCM: 32/44,1/48 kHz 16/20/
24 bity, Dolby Digital, Dolby Digital Plus, DTS

ARC (Kanał zwrotny audio; tylko HDMI IN 3)


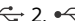
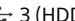
dwa kanały, liniowe PCM: 48 kHz 16 bity, Dolby
Digital, Dolby Digital Plus, DTS

DIGITAL AUDIO OUT (OPTICAL)

Cyfrowe gniazdo optyczne (dwa kanały, liniowe
PCM: 48 kHz 16 bity, Dolby Digital, DTS)


AUDIO OUT (Stereo mini jack)

Stuchawki, Wyjście audio, Subwoofer

 1,  2,  3 (Funkcja
nieodstępna we Włoszech)

Port USB

Gniazdo CAM (Moduł Warunkowego Dostępu)

 DC IN 19.5 V (wyłącznie modele z
zasilaczem w zestawie)

Wejście zasilacza sieciowego

LAN (W zależności od kraju/obszaru)

Gniazdo 10BASE-T/100BASE-TX (Prędkość
połączenia zależy od parametrów sieci. Nie
gwarantuje się prędkości i jakości transmisji przez
gniazdo 10BASE-T/100BASE-TX tego odbiornika
TV.)

Inne

Akcesoria opcjonalne

Uchwyt ścienny: SU-WL450

Temperatura eksploatacji

0 °C - 40 °C

Wilgotność eksploatacji

10 % - 80 % wilgotności względnej (bez kondensacji)

Zasilanie, karta produktu i inne

Wymagane zasilanie

z wyjątkiem modeli wyposażonych w zasilacz sieciowy

220 V – 240 V (prąd zmienny), 50 Hz

wyłącznie modele wyposażone w zasilacz sieciowy

Prąd stały 19,5 V z zasilaczem sieciowym

Wartości znamionowe: wejście: prąd przemienny

220 V - 240 V, 50 Hz

Klasa wydajności energetycznej

KD-65XF70xx: A+

KD-55XF70xx: A

KD-49XF70xx: A

KD-43XF70xx: A

Wielkość ekranu (przekątna; w przybliżeniu)

KD-65XF70xx: 163,9 cm / 65 cali

KD-55XF70xx: 138,8 cm / 55 cali

KD-49XF70xx: 123,2 cm / 49 cali

KD-43XF70xx: 108,0 cm / 43 cali

Pobór mocy

W trybie [Standardowy]

KD-65XF70xx: 106 W

KD-55XF70xx: 111 W

KD-49XF70xx: 73 W

KD-43XF70xx: 64 W

W trybie [Żywy]

KD-65XF7096: 182 W

KD-65XF7093: 171 W

KD-65XF7005: 182 W

KD-65XF7004: 182 W

KD-65XF7003: 171 W

KD-65XF7002: 171 W

KD-65XF7000: 171 W

KD-55XF7096: 183 W

KD-55XF7093: 172 W

KD-55XF7077: 183 W

KD-55XF7073: 172 W

KD-55XF7005: 183 W

KD-55XF7004: 183 W

KD-55XF7003: 172 W

KD-55XF7002: 172 W

KD-55XF7000: 172 W

KD-49XF7096: 115 W

KD-49XF7093: 100 W

KD-49XF7077: 115 W

KD-49XF7073: 100 W

KD-49XF7005: 115 W

KD-49XF7004: 115 W

KD-49XF7003: 100 W

KD-49XF7002: 100 W

KD-49XF7000: 100 W

KD-43XF7096: 100 W

KD-43XF7093: 95 W

KD-43XF7077: 100 W

KD-43XF7073: 95 W

KD-43XF7005: 100 W

KD-43XF7004: 100 W

KD-43XF7003: 95 W

KD-43XF7002: 95 W

KD-43XF7000: 95 W

Średni roczny pobór mocy*2

KD-65XF70xx: 155 kWh

KD-55XF70xx: 162 kWh

KD-49XF70xx: 107 kWh

KD-43XF70xx: 93 kWh

Pobór mocy w trybie czuwania*3+4

0,50 W

Rozdzielczość ekranu

3 840 punktów (w poziomie) × 2 160 linii

(w pionie)

Wymiary (w przybliżeniu; szer. × wys. × gł.)

z podstawą

KD-65XF70xx: 146,1 × 90,7 × 35,5 cm

KD-55XF70xx: 124,2 × 78,4 × 35,6 cm

KD-49XF70xx: 110,1 × 70,5 × 27,9 cm

KD-43XF70xx: 97,0 × 63,0 × 27,8 cm

bez podstawy

KD-65XF70xx: 146,1 × 84,4 × 8,0 cm

KD-55XF70xx: 124,2 × 72,1 × 8,0 cm

KD-49XF70xx: 110,1 × 64,5 × 5,8 cm

KD-43XF70xx: 97,0 × 57,1 × 5,8 cm

Masa (w przybliżeniu)

z podstawą

KD-65XF70xx: 21,4 kg

KD-55XF70xx: 17,4 kg

KD-49XF70xx: 12,6 kg

KD-43XF70xx: 10,4 kg

bez podstawy

KD-65XF70xx: 20,2 kg

KD-55XF70xx: 16,2 kg

KD-49XF70xx: 12 kg

KD-43XF70xx: 9,8 kg

- ^{*1} Nie wszystkie egzemplarze TV są wyposażone w technologię DVB-T2 lub DVB-S/S2 albo złącze anteny satelitarnej.
- ^{*2} Pobór mocy rocznie przy założeniu, że telewizor działa przez 4 godziny dziennie przez 365 dni. Rzeczywisty pobór mocy będzie zależeć od sposobu użytkowania telewizora.
- ^{*3} Podany pobór mocy w trybie czuwania jest osiągnięty po zakończeniu przez telewizor niezbędnych procesów.
- ^{*4} Pobór mocy w trybie czuwania wzrośnie przy połączeniu telewizora z siecią.

Uwaga

- Dostępność akcesoriów opcjonalnych zależy od kraju, regionu, modelu telewizora i stanu zapasów.
- Nie wyjmuj atrapy karty z gniazda CAM (Modułu Warunkowego Dostępu) telewizora, jeśli nie zamierzasz włożyć karty inteligentnej, stanowiącej wyposażenie CAM.
- Wzornictwo i dane techniczne mogą ulec zmianie bez powiadomienia.

Informacje dotyczące funkcji Telewizji Cyfrowej

- Telewizja cyfrowa (naziemna DVB, satelitarna i kablowa), usługi interaktywne i funkcje sieciowe mogą nie być dostępne we wszystkich krajach lub obszarach. Niektóre funkcje mogą nie być włączone lub mogą nie działać poprawnie w przypadku niektórych dostawców i środowisk sieciowych. Niektórzy dostawcy usług telewizyjnych mogą pobierać opłaty za swoje usługi.
- Ten telewizor obsługuje nadawanie cyfrowe z użyciem kodeków MPEG-2, H.264/MPEG-4 AVC i H.265/HEVC, ale nie można zagwarantować zgodności ze wszystkimi sygnałami operatorów/usług, które mogą się zmienić z biegiem czasu.

Informacje dot. znaków towarowych

- Terminy HDMI, HDMI High Definition Multimedia Interface oraz logo HDMI są znakami towarowymi lub zarejestrowanymi znakami towarowymi HDMI Licensing Administrator, Inc. w Stanach Zjednoczonych i innych krajach.
- Wyprodukowano na licencji firmy Dolby Laboratories. Dolby, Dolby Audio i symbol podwójnej litery D są znakami towarowymi firmy Dolby Laboratories.
- „BRAVIA”, BRAVIA i BRAVIA Sync są znakami towarowymi lub zarejestrowanymi znakami towarowymi firmy Sony Corporation.

- „Blu-ray Disc”, „Blu-ray” i logo „Blu-ray Disc” są znakami towarowymi Blu-ray Disc Association.
- W kwestii informacji na temat patentów DTS należy skorzystać z witryny <http://patents.dts.com>. Produkowane na licencji DTS, Inc. DTS, symbol oraz DTS i symbol łącznie są zarejestrowanymi znakami towarowymi, a DTS Digital Surround jest znakiem towarowym DTS, Inc. © DTS, Inc. Wszelkie prawa zastrzeżone.
- TUXERA jest zastrzeżonym znakiem towarowym firmy Tuxera Inc. w USA i innych krajach.
- Vewd® Core. Copyright 1995-2017 Vewd Software AS. All rights reserved.
- Wi-Fi®, Wi-Fi Alliance®, Wi-Fi Direct® i Miracast® są zarejestrowanymi znakami towarowymi Wi-Fi Alliance.
- Wi-Fi Protected Setup™ jest znakiem towarowym Wi-Fi Alliance.
- Logo Wi-Fi CERTIFIED™ jest znakiem certyfikacji podmiotu Wi-Fi Alliance.
- Netflix jest zarejestrowanym znakiem towarowym firmy Netflix, Inc.
- „YouTube” i „logo YouTube” są zarejestrowanymi znakami towarowymi Google Inc.

Dotyczy tylko modeli z obsługą telewizji satelitarnej:

- DiSEqC™ jest znakiem towarowym firmy EUTELSAT. Ten telewizor obsługuje standard DiSEqC 1.0. Ten telewizor nie służy do sterowania antenami z napędem.
- Wszystkie inne znaki towarowe są własnością ich właścicieli.



4K

Actual resolution: 3840 x 2160 pixels
Résolution actuelle: 3840 x 2160 pixels
Risoluzione effettiva: 3840 x 2160 pixel
Resolução do ecrã: 3840 x 2160 pixels
Resolução real: 3840 x 2160 píxeles
πραγματική ανάλυση: 3840 x 2160 pixels