

BenQ



XL

**MONITOR FOR
e-SPORTS**

Seria XL
Podręcznik użytkownika

Prawa autorskie

Copyright © 2017 BenQ Corporation. Wszelkie prawa zastrzeżone. Reprodukowanie, przekazywanie, przepisywanie, zapisywanie w jakikolwiek sposób lub tłumaczenie na jakikolwiek język lub język programowania tej publikacji, w każdej formie i jakimikolwiek środkami elektronicznymi, mechanicznymi, magnetycznymi, optycznymi, chemicznymi, lub innymi jest zabronione bez wcześniejszej pisemnej zgody firmy BenQ Corporation.

Ograniczenie odpowiedzialności

Firma BenQ Corporation nie podejmuje zobowiązań prawnych, ani nie daje gwarancji, wyrażonych lub domniemanych, w odniesieniu do zawartości niniejszego dokumentu, a szczególnie unieważnia wszelkie gwarancje, tytuły sprzedaży, czy fakt spełniania wymagań dla szczególnych zastosowań. Co więcej, firma BenQ Corporation zastrzega sobie prawo do przeprowadzania aktualizacji niniejszej publikacji i wprowadzania zmian od czasu do czasu do zawartości tej publikacji bez wymogu informowania kogokolwiek przez BenQ Corporation o takich aktualizacjach czy zmianach.

Na działanie funkcji zapobiegającej migotaniu mogą wywierać negatywny wpływ zewnętrzne czynniki np. jakość kabla, stabilność zasilania, zakłócenia sygnału lub niewłaściwe uziemienie — nie są to jedyne czynniki zewnętrzne, które mogą taki wpływ wywierać. (Dotyczy wyłącznie modeli z funkcją zapobiegania migotaniu.)

BenQ ecoFACTS

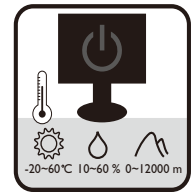
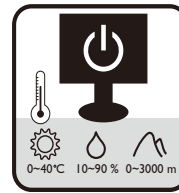
BenQ has been dedicated to the design and development of greener product as part of its aspiration to realize the ideal of the "Bringing Enjoyment 'N Quality to Life" corporate vision with the ultimate goal to achieve a low-carbon society. Besides meeting international regulatory requirement and standards pertaining to environmental management, BenQ has spared no efforts in pushing our initiatives further to incorporate life cycle design in the aspects of material selection, manufacturing, packaging, transportation, using and disposal of the products. BenQ ecoFACTS label lists key eco-friendly design highlights of each product, hoping to ensure that consumers make informed green choices at purchase. Check out BenQ's CSR Website at <http://csr.BenQ.com/> for more details on BenQ's environmental commitments and achievements.



Bezpieczeństwo zasilania



Proszę przestrzegać poniższych przepisów bezpieczeństwa, aby zapewnić najlepszą jakość obrazu i długi czas użytkowania monitora.



- Wtyczka zasilania służy do podłączenia urządzenia do zasilania prądem zmiennym.
- Kabel zasilania służy do podłączania urządzeń do zasilania. Gniazdko zasilania powinno znajdować się blisko wyposażenia i być łatwo dostępne.
- Ten produkt należy zasilać prądem o charakterystyce podanej na oznaczonej etykiecie. Jeśli nie jesteś pewny co do rodzaju dostępnego zasilania, skontaktuj się ze sprzedawcą lub lokalną firmą dostarczającą prąd.
- Urządzenia podłączane do gniazda zasilania klasy I, typu A muszą być podłączone do uziemienia.
- Należy korzystać z atestowanych przewodów o parametrach równych H03VV-F lub H05VV-F, 2G lub 3G, 0,75mm².
- (Jeśli do produktu dołączony jest pilot) **WYMIANA BATERII NA BATERIĘ NIEWŁAŚCIWEGO TYPU GROZI WYBUCEM. ZUŻYTE BATERIE NALEŻY ZUTYLIZOWAĆ ZGODNIE Z INSTRUKCJAMI.**

Modele z zasilaczem:

- Należy korzystać wyłącznie z zasilacza dołączonego do monitora LCD. Korzystanie z innego rodzaju zasilacza może spowodować awarię i stanowić niebezpieczeństwo.
- Podczas pracy z urządzeniem lub ładowania akumulatora należy zapewnić odpowiednią cyrkulację powietrza wokół zasilacza. Nie należy zakrywać zasilacza kartkami papieru lub innymi materiałami, które mogą zmniejszyć chłodzenie. Nie należy korzystać z zasilacza, gdy znajduje się on wewnątrz podręcznej torby.
- Podłącz zasilacz do odpowiedniego źródła zasilania.
- Nie należy próbować dokonywać napraw serwisowych zasilacza. Wewnątrz urządzenia nie ma części, które można naprawić. W przypadku uszkodzenia urządzenia lub wystawienia go na działanie wilgoci, należy je wymienić.

Konserwacja i czyszczenie

- Nie należy kłaść monitora ekranem do dołu bezpośrednio na podłodze lub biurku. Grozi to zarysowaniem powierzchni ekranu.
- Przed rozpoczęciem użytkowania urządzenie należy przymocować do elementu struktury budynku.
- (Modele umożliwiające montaż na ścianie lub suficie)

- Zainstaluj monitor wraz z zestawem do montażu monitora na ścianie o płaskiej powierzchni.
- Upewnij się, że materiał, z którego wykonana jest ściana, oraz standardowy uchwyt ścienny (zakupiony oddzielnie) są wystarczająco stabilne, aby wytrzymać ciężar monitora.
- Wyłącz monitor oraz zasilanie przed odłączeniem kabli od monitora LCD.
- Zanim rozpoczniesz czyszczenie pamiętaj, aby odłączyć urządzenie od zasilania. Oczyszczyć powierzchnię monitora LCD przy pomocy gładkiej szmatki. Unikaj stosowania jakichkolwiek płynów, aerozoli, czy środków do czyszczenia okien.
- Szczeliny i otwory z tyłu, lub u góry obudowy zapewniają wentylację. Nie wolno ich blokować, ani przykrywać. Monitora nie wolno umieszczać obok ani nad kaloryferem bądź innym źródłem ciepła, lub w ciasnej zabudowie, jeśli nie zapewniono odpowiedniej wentylacji.
- Nie umieszczaj na monitorze ciężkich przedmiotów, gdyż może to doprowadzić do obrażeń ciała lub uszkodzenia produktu.
- Pomyśl o przechowaniu pudła i opakowania w magazynie do wykorzystania w przyszłości, kiedy wystąpi potrzeba transportowania monitora.
- Zapoznaj się z tabliczką znamionową produktu, zawierającą wartości znamionowe zasilania, datę produkcji oraz oznaczenia identyfikacyjne.

Naprawy

- Nie podejmuj prób własnoręcznej naprawy monitora, ponieważ otwieranie lub zdejmowanie części obudowy może wystawić cię na wpływ niebezpiecznego napięcia lub inne ryzyko. Jeśli dojdzie do jakiegokolwiek przypadku nieodpowiedniego działania opisanego powyżej, lub dojdzie do wypadku, np. upuszczenia urządzenia, skontaktuj się z wykwalifikowanymi pracownikami serwisu, aby naprawić monitor.
- Aby uzyskać dodatkową pomoc, skontaktuj się z miejscem zakupu lub odwiedź witrynę www.BenQ.com i przejdź do strony internetowej dla twojego regionu.

Przeestroga

- Monitor powinien być ustawiony w odległości 50-70 cm od oczu użytkownika.
- Długotrwałe patrzenie w ekran powoduje zmęczenie oczu i może pogorszyć wzrok. Pozwól oczom odpocząć przez 5-10 na każdą godzinę używania produktu.
- Zmniejsz wyężdzenie oczu, skupiając wzrok na daleko położonych przedmiotach.
- Częste mruganie i ćwiczenie oczu zapobiega wysuszeniu oczu.


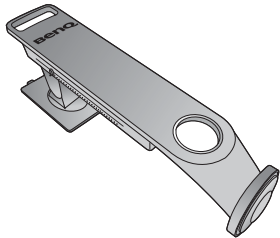
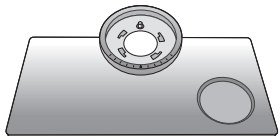

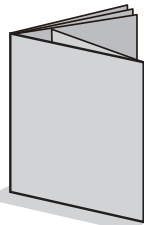

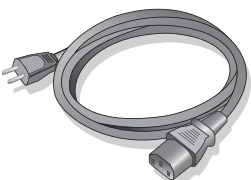
Spis treści

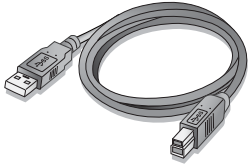
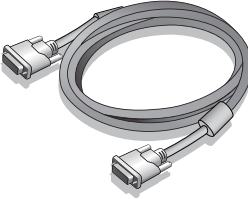
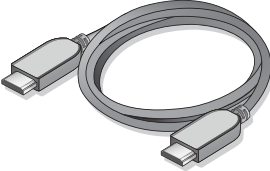
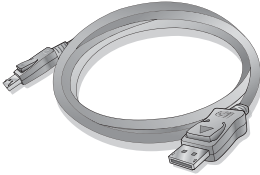

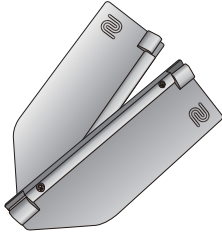
Prawa autorskie	2
Ograniczenie odpowiedzialności	2
Bezpieczeństwo zasilania	3
Pierwsze kroki	7
Poznaj swój monitor	9
Widok z przodu	9
Widok z tyłu.....	9
Porty wejściowe i wyjściowe	10
Podłączanie	12
Jak zainstalować sprzęt monitora	13
Odłączenie stojaka oraz podstawy	19
Regulacja wysokości monitora	21
Regulacja kąta widzenia	22
Obracanie monitora	23
Montowanie osłony (przeciwsłonecznej)	25
Korzystanie z zestawu do montażu monitora	27
Jak wykorzystać maksimum możliwości monitora BenQ ZOWIE	29
Instalacja monitora w nowym komputerze	30
Rozwinięcie istniejącej instalacji monitora	31
Instalacja w środowisku systemów Windows 10	32
Instalacja w środowisku systemów Windows 8 (8.1)	33
Instalacja w środowisku systemów Windows 7	34
Dostosowywanie ustawień monitora	35
Panel sterowania	35
S Switch	36
Obsługa menu podstawowego.....	38
Ustawienia wstępne w celu grania w gry przy 144 Hz / 240 Hz	40
Dostosowanie przycisków skrótów	41
Dostosowywanie dokładności dynamicznej (tylko wybrane modele).....	42
Konfiguracja własnego trybu gry.....	42
Działanie w trybie gier z obsługą urządzenia S Switch.....	42
Regulacja trybu wyświetlania.....	43
Korzystanie z Intelig. skalow.....	43
Używanie Trybu błyskawicznego	44
Włączanie funkcji Adaptacyjna synchronizacja dla standardowego łącza DisplayPort VESA (Tylko w modelach XL2540)	44
Poruszanie się po menu głównym	45
Menu Ustawienia gier	46
Menu Obraz	48
Menu Wyśw.	51
Menu System	54

Rozwiązywanie problemów	58
Najczęściej zadawane pytania (FAQ).....	58
Potrzebujesz więcej pomocy?	60

Pierwsze kroki

Odpakowując monitor, sprawdź, czy w zestawie znajdują się następujące elementy. Jeśli ich nie ma lub są uszkodzone, proszę skontaktować się ze sprzedawcą, u którego zakupiono produkt, w celu wymiany.

Monitor LCD BenQ ZOWIE	
Stojak monitora	
Podstawa monitora	
S Switch (Swift Switch)	
Instrukcja szybkiego startu	
CD-ROM	
Kabel zasilający (Obraz może różnić się w zależności od produktu dostępnego w danym regionie).	

Przewód USB	
Przewód obrazu: Łącze podwójne DVI-D (Opcjonalne wyposażenie pomocnicze)	
Przewód obrazu: HDMI (Opcjonalne wyposażenie pomocnicze)	
Przewód obrazu: DP	
Osłona ochronna	
Osłona (przeciwsłoneczna)	



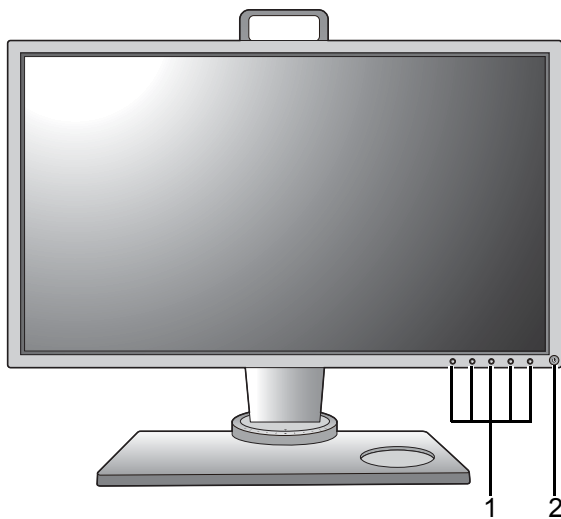
- Dostępne akcesoria i przedstawione rysunki mogą się różnić od rzeczywistej zawartości opakowania i produktu dostarczanego w danym regionie. Ponadto zawartość opakowania może się zmienić bez uprzedniego powiadomienia. Nieodłączone do produktu kable można zakupić oddzielnie.
- Zalecamy zachowanie pudła i opakowania do wykorzystania w przyszłości, kiedy wystąpi potrzeba transportowania monitora. Założenie opakowania piankowego jest idealnym rozwiązaniem zabezpieczenia monitora na czas transportu.



Produkt i akcesoria należy zawsze przechowywać z dala od małych dzieci.

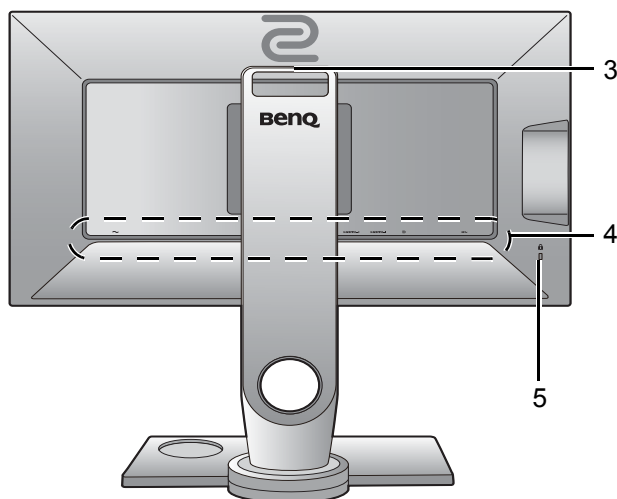
Poznaj swój monitor

Widok z przodu

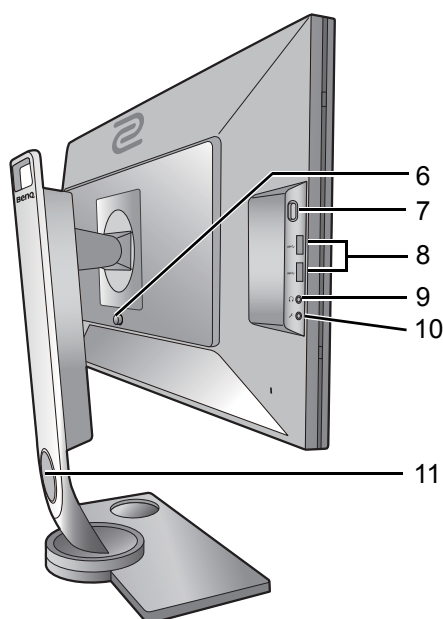


1. Przyciski sterowania
2. Przycisk zasilania

Widok z tyłu



3. Uchwyt
4. Porty wejściowe i wyjściowe (różnią się w zależności od modelu, patrz „Porty wejściowe i wyjściowe“ na stronie 10)
5. Gniazdo blokady Kensington



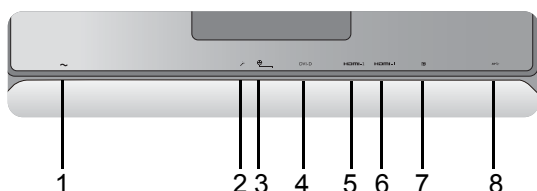
6. Przycisk zwalniania zamocowania VESA
7. Zawieszka do słuchawki
8. Gniazdo USB x 2 (pobierający; podłączenie do urządzeń USB)
9. Gniazdo słuchawkowe
10. Gniazdo mikrofonu
11. Otwór umożliwiający porządkowanie przewodów



- Powyższy diagram może odbiegać od rzeczywistości, zależnie od zakupionego modelu urządzenia.
- Obraz może różnić się w zależności od produktu dostępnego w danym regionie.

Porty wejściowe i wyjściowe

Dostępne porty wejściowe i wyjściowe mogą się różnić w zależności od zakupionego modelu. Sprawdź dokument Dane techniczne na dostarczonej płycie CD, aby uzyskać szczegółowe informacje.



1. Gniazdo wtyczki zasilacza
2. Gniazdo wejścia mikrofonu
3. Gniazdo S Switch
4. Gniazdo DVI-D (*)
5. Gniazdo HDMI-2 (1.4) (*) (dla modelu XL2536) Gniazdo HDMI-2 (2.0) (*)
6. Gniazdo HDMI-1 (2.0) (*)
7. Gniazdo DisplayPort (*)
8. Gniazdo USB (wysyłający; podłączenie do komputera)



- *: Zapoznaj się z „[Maksymalna rozdzielczość obsługiwana przez każdy z portów](#)“ na stronie 11, aby uzyskać więcej informacji.
- Interfejs HDMI-1 (2.0) działa wyłącznie ze zgodnymi kartami graficznymi i urządzeniami. Mogą występować problemy ze zgodnością, gdy port wejściowy HDMI-1 (2.0) zostanie połączony z portem wyjściowym HDMI 1.4.

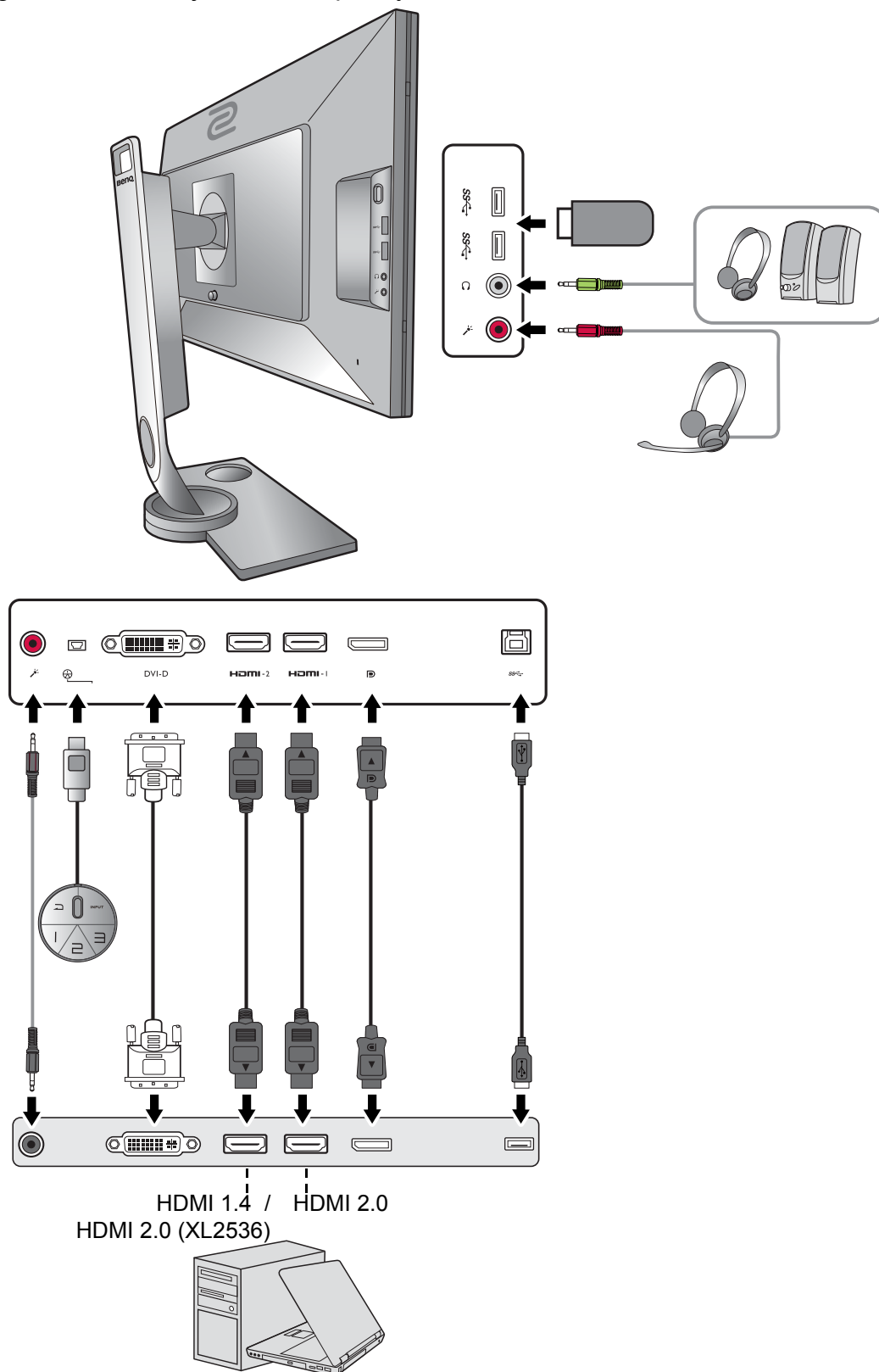
Maksymalna rozdzielczość obsługiwana przez każdy z portów

Port wejściowy	XL2536	XL2540 / XL2546 / XL2740	XL2735
HDMI 1.4	Nd.	1920x1080@120Hz	2560x1440@60Hz
HDMI 2.0	1920x1080@144Hz	1920x1080@240Hz	2560x1440@144Hz
DP	1920x1080@144Hz	1920x1080@240Hz	2560x1440@144Hz
DVI	1920x1080@144Hz	1920x1080@144Hz	2560x1440@60Hz

Podłączenie

Poniższe ilustracje przedstawiające podłączenie służą jedynie jako przykład. Nieodłączone do produktu kable można zakupić oddzielnie.

Szczegółowe informacje na temat podłączenia można znaleźć na stronie [15 - 17](#).



Jak zainstalować sprzęt monitora



- Jeśli komputer jest włączony, przed przystąpieniem do dalszych czynności należy go wyłączyć. Nie należy podłączać monitora do zasilania ani go włączać, dopóki w instrukcji nie wystąpi takie zalecenie.
- Następujące ilustracje stanowią jedynie przykład. Lokalizacja i dostępne wtyczki wejściowe i wyjściowe mogą się różnić w zależności od zakupionego modelu.

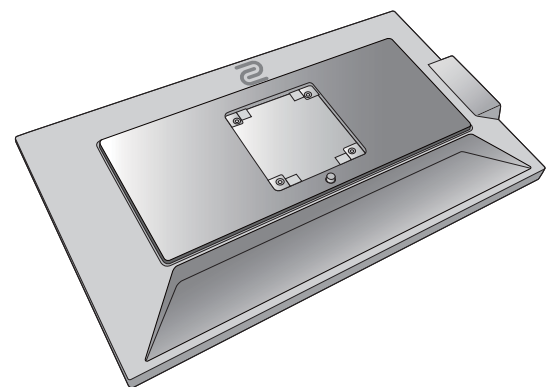
1. Podłączanie podstawy monitora.



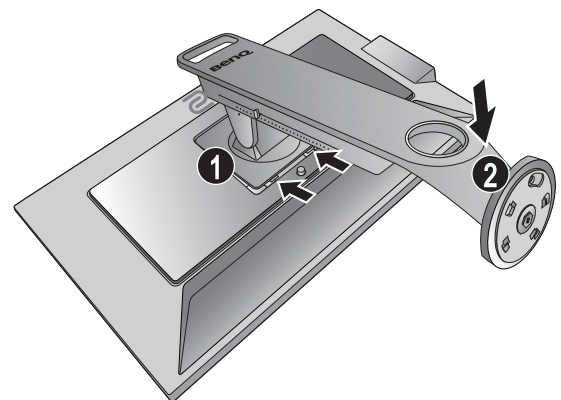
Zachowaj ostrożność, aby nie doszło do uszkodzenia monitora. Położenie monitora powierzchnią ekranu na zszywacz biurowy lub myszkę spowoduje pęknięcie szkła lub uszkodzenie podłoża ekranu ciekłokrystalicznego unieważniając gwarancję. Przesuwanie monitora po powierzchni biurka spowoduje zarysowanie lub uszkodzenie obrotowania i elementów sterujących monitora.

Należy zabezpieczyć monitor i jego ekran przygotowując pustą płaską przestrzeń na biurku i umieszczając na niej coś miękkiego, na przykład worek z opakowania monitora, jako podkładkę.

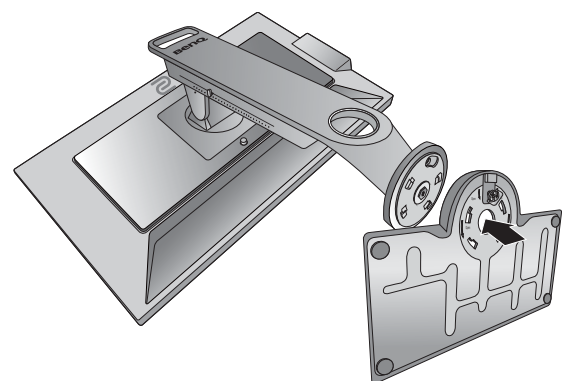
Ułożyć monitor ekranem zwróconym w dół na płaskiej, czystej, miękkiej powierzchni.



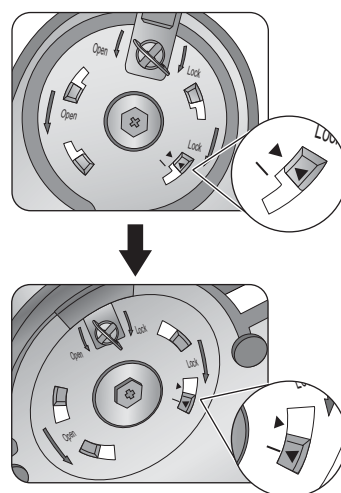
Ustawić końcówkę ramienia stojaka w odpowiednim położeniu w stosunku do monitora (1), a następnie pchnąć ją aż do zatrzaśnięcia i zablokowania (2).



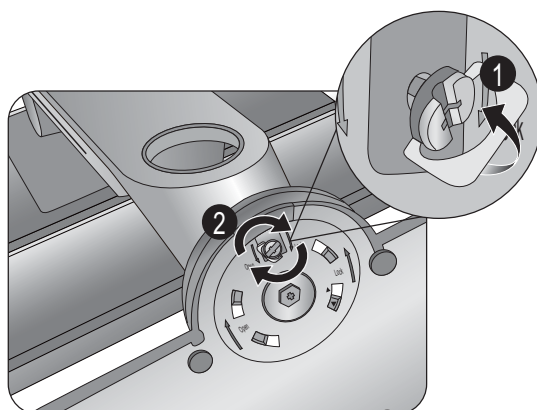
Ustaw i wyrównaj gniazdo podstawy monitora z końcem ramienia. Upewnij się, że strzałka na końcu stojaka znajduje się w tej samej linii, co strzałka na podstawie monitora.



Obróć podstawę w kierunku przeciwnym do ruchu wskazówek zegara aż do oporu.

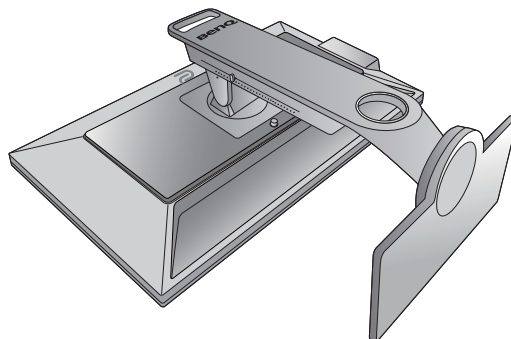


Podnieś pokrywę śruby motylkowej (1) i dokręć śrubę zgodnie z rysunkiem (2). Następnie wciśnij pokrywę na miejsce. Ostrożnie postaw stojak i podstawę.

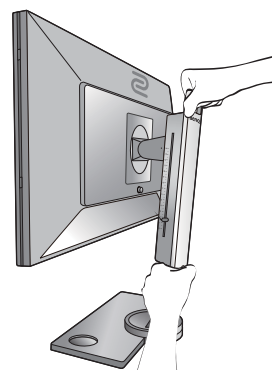


Spróbuj delikatnie odciągnąć je od siebie, aby upewnić się, czy zostały prawidłowo zaczezione.

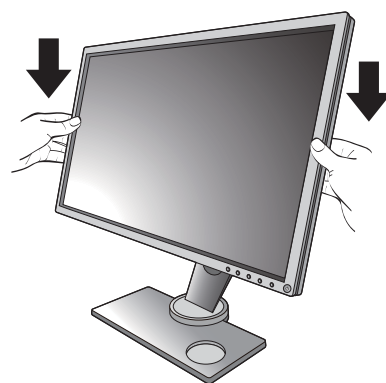
Ostrożnie unieś monitor, obrócić go i postawić stojakiem na płaskiej, równej powierzchni.



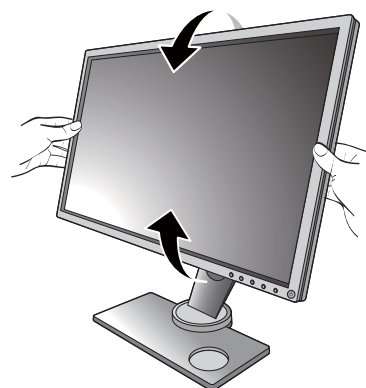
Aby przenieść monitor, należy jednocześnie chwycić go za uchwyt oraz spód podstawy stojaka, zgodnie z rysunkiem. Możesz zabezpieczyć monitor przy użyciu załączonej osłony ochronnej.



W razie potrzeby można dostosować wysokość stojaka monitora. Zapoznaj się z „Regulacja wysokości monitora“ na stronie 21, aby uzyskać więcej informacji.



W celu zminimalizowania niepożądanych odbić światła należy odpowiednio obrócić monitor i ustawić kąt ekranu.



2. Podłączanie przewodu obrazu komputera PC

Podłączanie przewodu z wtyczką DVI-D Dual Link

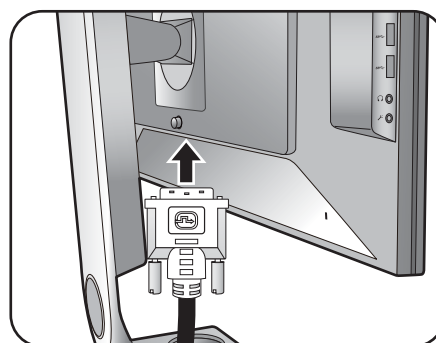
Podłącz wtyczkę przewodu DVI-D Dual Link do gniazda wideo w monitorze. Podłącz drugą wtyczkę przewodu (po stronie z filtrem ferrytowym) do gniazda wideo w komputerze.

Dokręć palcami wszystkie śruby, aby zapobiec przypadkowemu wypadnięciu wtyczek podczas korzystania z urządzeń.

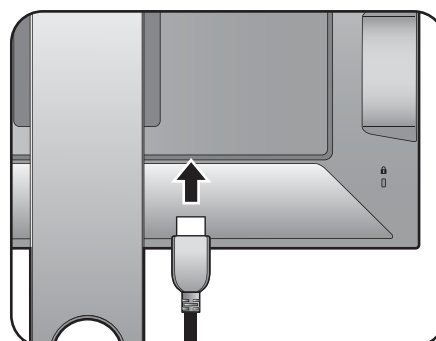
Podłączanie przewodu z wtyczką HDMI

Podłącz wtyk kabla HDMI do portu HDMI w monitorze. Podłącz drugi koniec przewodu do portu HDMI urządzenia z wyjściem cyfrowym.

Albo



Lub

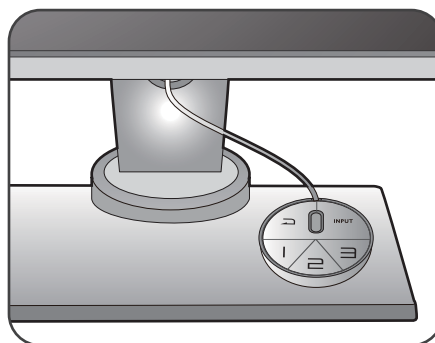
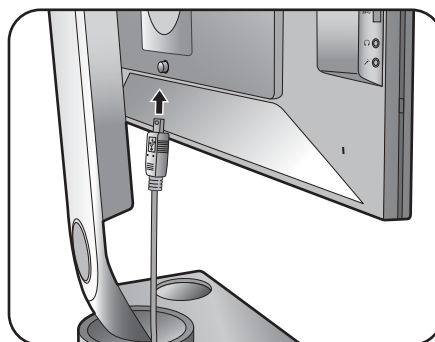
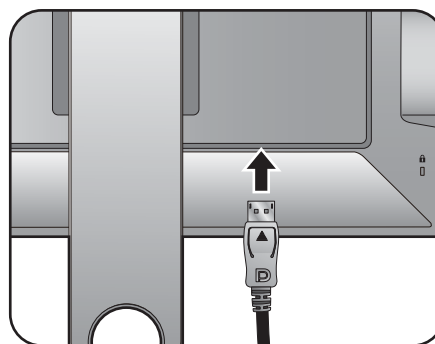


Podłączanie przewodu z wtyczką DP

Podłącz wtyczkę przewodu DP do gniazda wideo w monitorze. Podłącz drugą wtyczkę przewodu do gniazda wideo w komputerze.

- Przewody obrazu dołączone do zestawu oraz układ gniazd przedstawiony po prawej mogą wyglądać inaczej na właściwym urządzeniu w zależności od regionu, w którym zostało zakupione.

Lub



3. Podłącz S Switch do monitora.

Podłącz S Switch do gniazda S Switch znajdującego się z tyłu monitora. Następnie umieść S Switch odpowiednio na podstawie monitora.

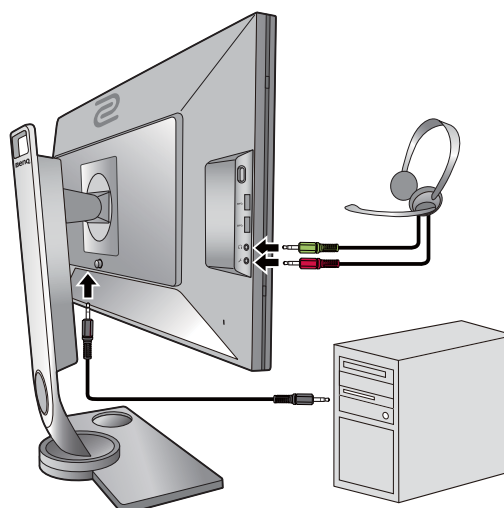
4. Podłącz zestaw słuchawkowy.

Podłącz złącze słuchawek zestawu słuchawkowego do gniazda słuchawek znajdującego się z lewej strony monitora.

Podłącz komputer do monitora za pomocą przewodu audio (poprzez gniazdo wejścia mikrofonu z tyłu). Następnie podłącz złącze mikrofonu w zestawie słuchawkowym do gniazda mikrofonu z lewej strony monitora.

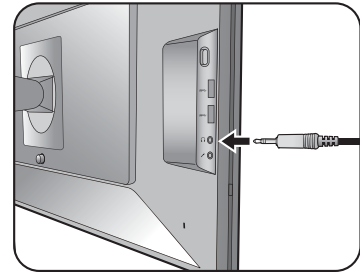
- Gniazda słuchawek działają tylko wtedy, gdy źródłem dźwięku jest HDMI lub DisplayPort.

- źródło audio może nie działać w przypadku gniazda słuchawkowego w przypadku pewnych rozdzielczości (2560 x 1440, 144 Hz) w związku z ograniczeniami niektórych kart graficznych.





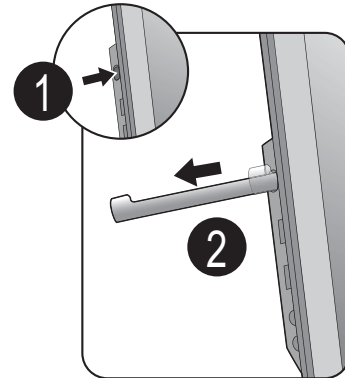
Słuchawki można podłączyć do gniazda słuchawkowego z lewej strony monitora.



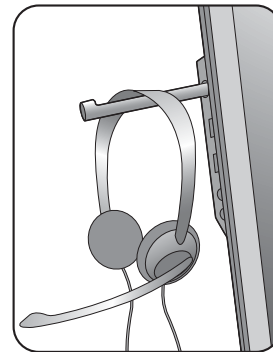
5. Korzystanie z zawieszki do słuchawki.

Naciśnij, aby zwolnić zawieszkę do słuchawki znajdującą się z lewej strony monitora (1).

Następnie ją wyciągnij (2).



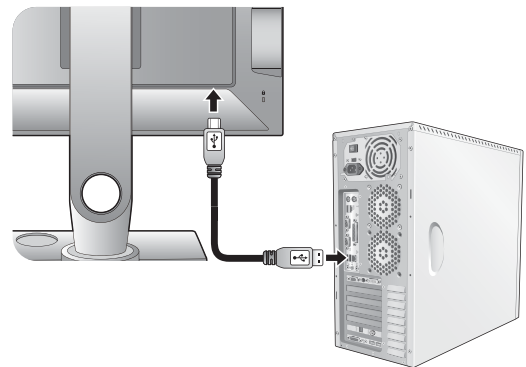
W razie potrzeby można pozostawić słuchawki na zawieszce.



Maksymalne obciążenie zawieszki do słuchawek to 400g.

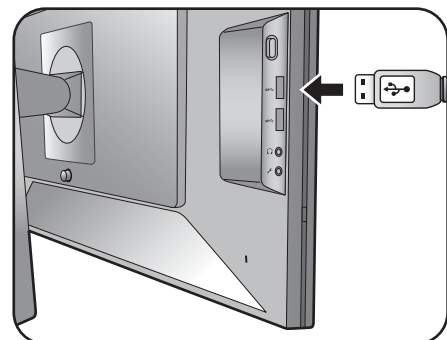
6. Podłączanie urządzeń USB.

Podłącz komputer do monitora za pomocą kabla USB (poprzez wysyłający port USB z tyłu). Wysyłający port USB przesyła dane między komputerem a urządzeniami USB podłączonymi do monitora.




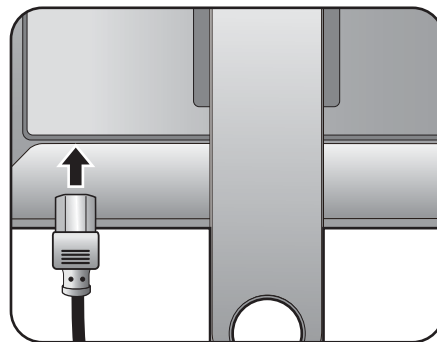
Podłącz urządzenia USB za pomocą pozostałych portów USB (pobierających) monitora. Pobierające porty USB przesyłają dane między podłączonymi urządzeniami USB a portem wysyłającym.

Patrz rysunek po prawej.

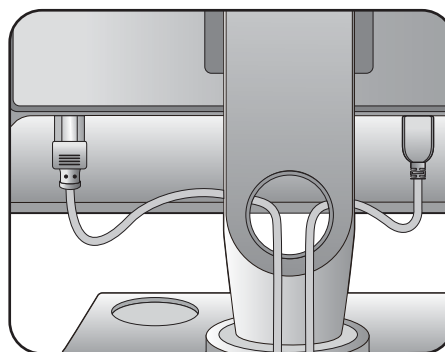


7. Podłączenie kabla zasilającego do monitora.

Podłącz jeden koniec kabla zasilającego do gniazda oznaczonego napisem .
Doprowadzenie zasilania, znajdującego się z tyłu monitora. Jeszcze nie przyłączać drugiego końca kabla do gniazdka zasilania sieciowego.



8. Uporządkuj przewody.



9. Przyłączenie i włączenie zasilania.

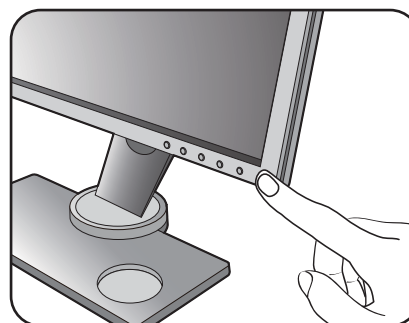
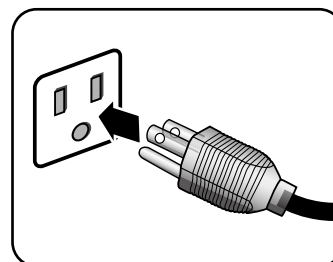
Włożyć drugi koniec kabla zasilającego do gniazdka zasilania sieciowego i włączyć.



Obraz może różnić się w zależności od produktu dostępnego w danym regionie.

Aby włączyć monitor, naciśnij przycisk zasilania znajdujący się na monitorze.

Włącz także komputer oraz wykonaj instrukcje podane w rozdziale „[Jak wykorzystać maksimum możliwości monitora BenQ ZOWIE](#)“ na stronie 29, aby zainstalować oprogramowanie monitora.



Aby wydłużyć okres użytkowania produktu, zalecamy korzystanie z funkcji zarządzania energią komputera.



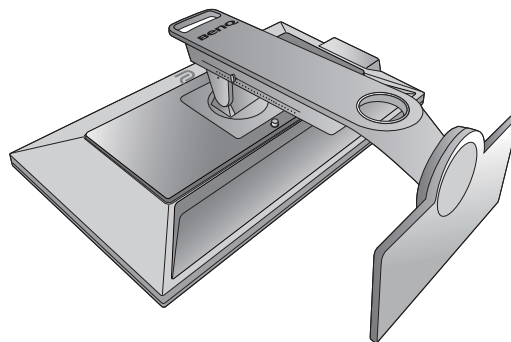
Aby zapobiec przegrzaniu urządzenia, włączonego monitora nie należy nakrywać załączoną osłoną ochronną, ani nie należy zakrywać jego otworów wentylacyjnych.

Odłączanie stojaka oraz podstawy

1. Przygotuj monitor i odpowiednie miejsce.

Wyłącz monitor oraz zasilanie przed odłączeniem kabla zasilającego. Wyłącz komputer przed odłączeniem kabla sygnałowego monitora.

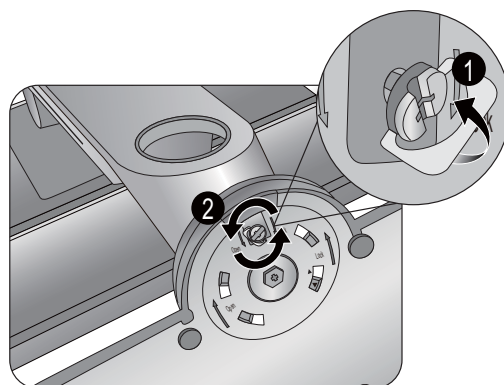
Należy zabezpieczyć monitor i jego ekran przygotowując pustą płaską przestrzeń na biurku i umieszczając na niej jako podkładkę coś miękkiego, na przykład worek z opakowania monitora, przed ułożeniem monitora ekranem zwróconym w dół na tej czystej, płaskiej, miękkiej powierzchni.



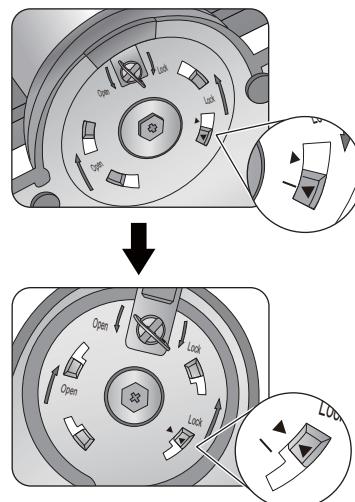
Zachowaj ostrożność, aby nie doszło do uszkodzenia monitora. Położenie monitora powierzchnią ekranu na zszywacz biurowy lub myszkę spowoduje pęknięcie szkła lub uszkodzenie podłoża ekranu ciekłokrystalicznego unieważniając gwarancję. Przesuwanie monitora po powierzchni biurka spowoduje zarysowanie lub uszkodzenie obrotowania i elementów sterujących monitora.

2. Zdemontuj podstawę monitora.


Podnieś pokrywę śruby motylkowej (1) i zwolnij śrubę zgodnie z rysunkiem (2).

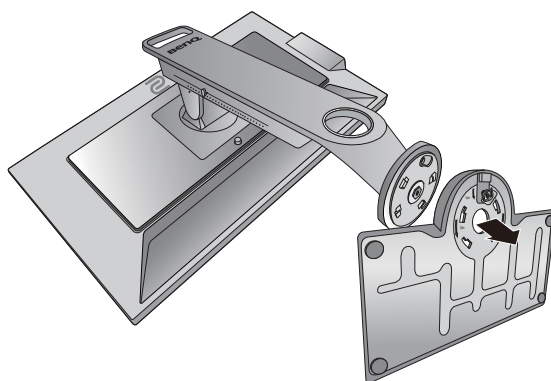
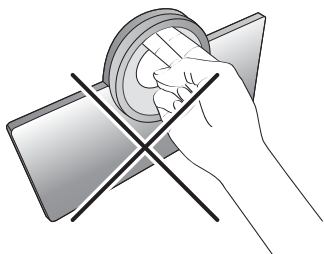


Obróć podstawę w kierunku zgodnym z ruchem wskazówek zegara aż do oporu.



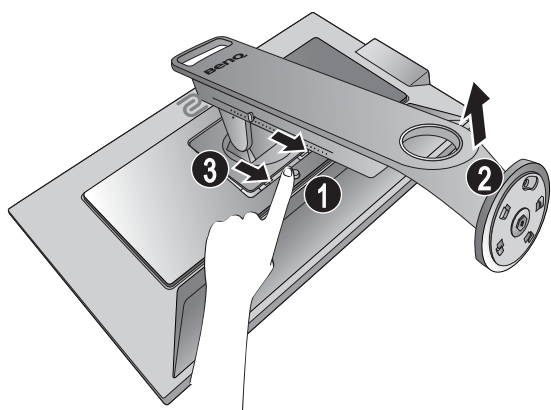
Następnie odłącz podstawę od stojaka.

-  Należy uważać na podstawę. Należy unikać chwytania podstawy za skalę regulacji, mogłoby to doprowadzić do uszkodzenia.



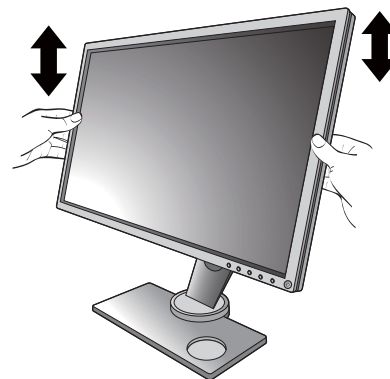
3. Zdemontuj stojak monitora.

Naciskając i przytrzymując przycisk zwalniania zamocowania VESA (1), odłącz stojak od monitora (2 i 3).

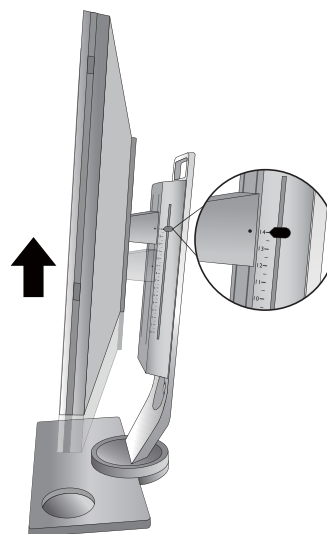


Regulacja wysokości monitora

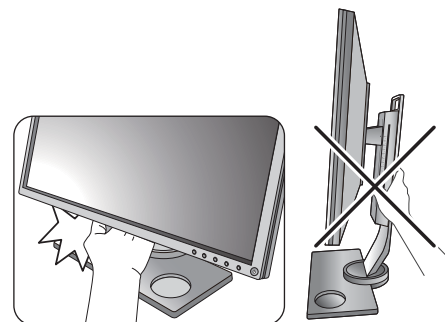
1. Aby wyregulować wysokość monitora, chwycić za prawą i lewą krawędź monitora, aby go opuścić lub podnieść do żądanej wysokości.



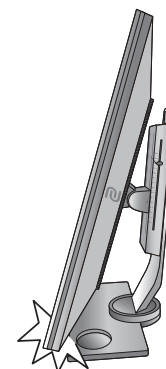
2. Na stojaku monitora znajduje się skala regulacji, dzięki której można sprawdzać preferowaną wysokość monitora. Przesuń znacznik na skali do właśnie ustawionej wysokości stojaka monitora.



- Należy unikać umieszczania rąk na górnej lub dolnej części stojaka z regulowaną wysokością lub na dolnej części monitora, ponieważ obniżający się lub unoszący monitor może spowodować obrażenia. Podczas wykonywania tej czynności monitor powinien znajdować się poza zasięgiem dzieci.



- Jeśli monitor został obrócony do trybu pionowego i wymagana jest regulacja wysokości, należy wziąć pod uwagę, że szerokość ekranu może uniemożliwić jego opuszczenie do wysokości minimalnej.

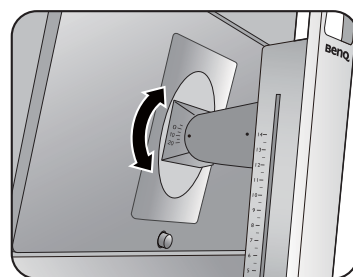
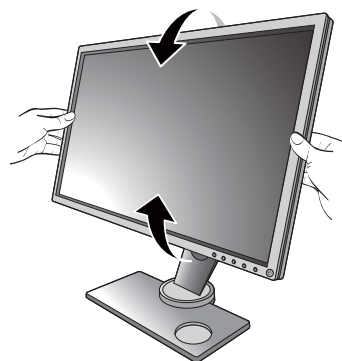


Regulacja kąta widzenia

Można swobodnie regulować położenia ekranu korzystając z funkcji przechylenia, obracania i regulacji wysokości monitora. Szczegółowe informacje można uzyskać w specyfikacji produktu.

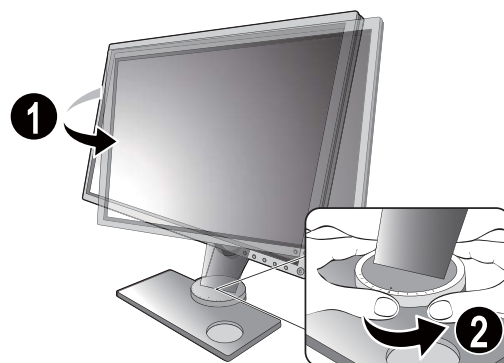
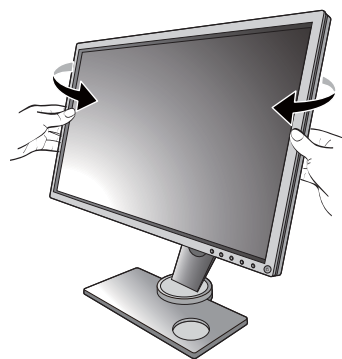
Nachylanie monitora

Monitor należy nachylać delikatnie. Skala na górze kolumny umożliwia sprawdzanie preferowanego kąta nachylenia.



Obracanie monitora

1. Obróć monitor w lewą lub prawą stronę zależnie od potrzeby.
2. Obróć skalę regulacji na podstawie monitora. Przerwy pomiaru wynoszą 10 stopni i można dokonać regulacji w ramach możliwej skali obrotu. Pamiętaj, aby zrównać strzałkę na spodzie stojaka ze strzałką na skali. Umożliwi to sprawdzenie preferowanego kąta obrotu.



Obracanie monitora

1. Obracanie wyświetlacza.

Przed obróceniu monitora do orientacji pionowej wyświetlania należy obrócić ekran o 90 stopni.

Kliknij pulpit prawym przyciskiem myszki i wybierz pozycję **Rozdzielczość ekranu** z menu podręcznego. Wybierz opcję **Pionowa** w pozycji **Orientacja** i zastosuj ustawienie.



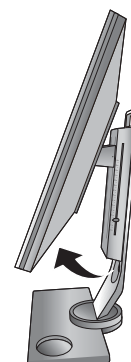
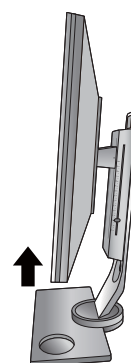
W zależności od systemu operacyjnego zainstalowanego na komputerze obowiązują różne procedury ustawienia orientacji ekranu. Szczegółowe informacje na ten temat można znaleźć w dokumencie Pomoc danego systemu operacyjnego.

2. Całkowicie wysuń monitor i odchyl go.

Delikatnie unieś wyświetlacz i wysuń monitor na maksymalną wysokość. Potem odchyl monitor.



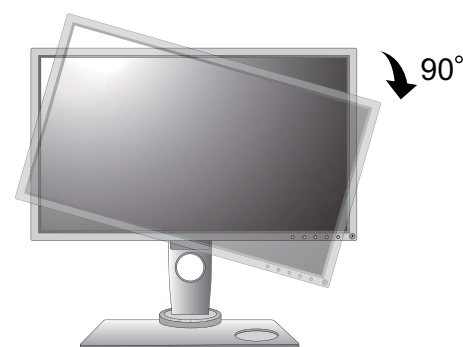
Monitor powinien być wysunięty w pionie, aby można było go obrócić z ustawienia orientacji poziomej do orientacji pionowej.



3. Obróć monitor o 90 stopni w kierunku zgodnym z kierunkiem ruchu wskazówek zegara, jak to przedstawiono na ilustracji (patrząc z przodu).



Aby uniknąć uderzenia krawędzią wyświetlacza LCD o powierzchnię podstawy monitora podczas obracania, odchyl wysunięty monitor do najwyższego położenia zanim zaczniesz obracać wyświetlacz. Należy również upewnić się, że w pobliżu monitora nie ma żadnych przeszkód i jest wystarczająco dużo miejsca na kable.



4. Ustaw monitor pod żądanym kątem.
Zapoznaj się z „Regulacja kąta widzenia“
na stronie 22, aby uzyskać więcej
informacji.



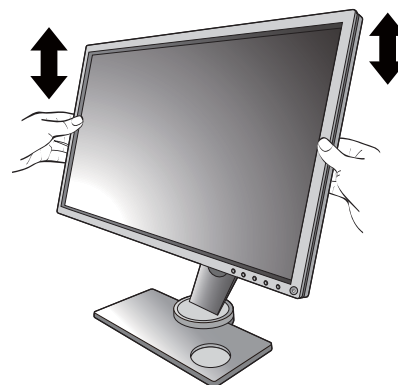
Montowanie osłony (przeciwsłonecznej)

Zadaniem osłony (przeciwsłonecznej) jest niedopuszczanie do niechcianego rozpraszania uwagi podczas grania spowodowanego odbiciami w zasięgu widoku peryferyjnego.

W opakowaniu dodatkowym znajdują się dwie osłony przeciwsłoneczne. Zachowaj ostrożność, aby nie uszkodzić osłony i monitora. Osłony przeciwsłoneczne zostały dobrze zaprojektowane i pasują do monitora. Aby uniknąć uszkodzenia, nie należy używać nadmiernej siły podczas instalowania osłony.

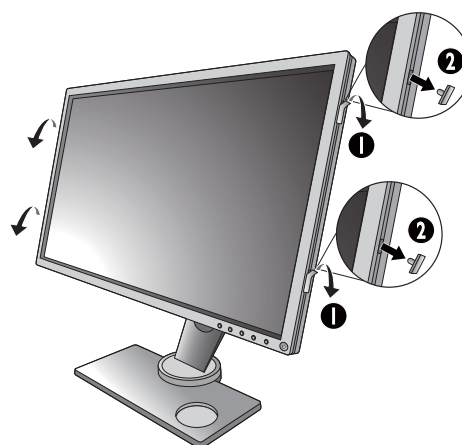
1. Przygotuj osłonę do montażu.

Ustaw monitor pionowo na stojaku na płaskiej równej powierzchni. Upewnij się, że monitor jest obrócony do położenia poziomego.



2. Zdejmij naklejki i gumowe zaślepki po obu stronach monitora.

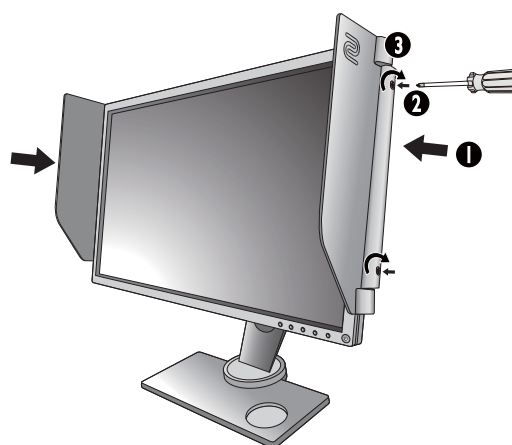
Z prawej i lewej strony monitora występują po 2 otwory osłonięte naklejkami i gumowymi zaślepkami. Przed instalacją osłony przeciwsłonecznej zdejmij naklejki i gumowe zaślepki.



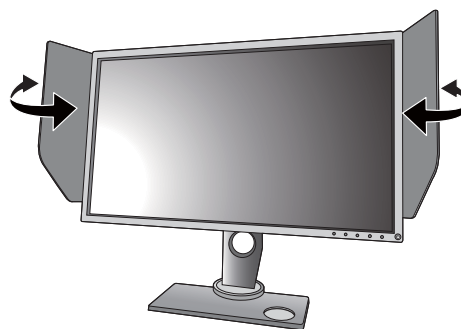
Zachowaj gumowe zaślepki na wypadek konieczności wypełnienia otworów w przypadku zdjęcia osłony.

3. Przymocuj osłonę do monitora.

Dostarczone dwie osłony przeciwsłoneczne nie są identyczne. Logo ZOWIE powinno być skierowane na zewnątrz w górnej części. Przykręć osłony za pomocą monety lub śrubokręta z płaską końcówką i wsuń śruby odpowiednio do otworów.



4. Ustaw osłony pod żądanym kątem.

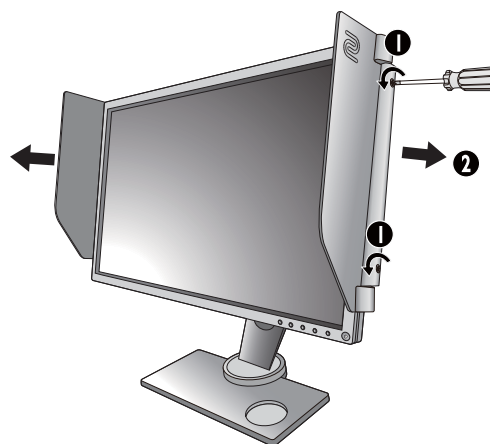


Demontaż osłony

Przed przenoszeniem monitora do innego miejsca osłony należy zdemontować.

1. Odczepianie osłony.

Odkręć śruby mocujące osłony do monitora za pomocą monety lub śrubokręta z płaską końcówką, a następnie odczep je.



2. Włóż z powrotem gumowe zaślepki do otworów śrub.

Uwaga, zatyczki można włożyć do otworów poprawnie tylko w jeden sposób.



Korzystanie z zestawu do montażu monitora

Na tylnej powierzchni monitora LCD znajduje się zamocowanie standardu VESA, wzór 100 mm, pozwalające zainstalować ścienny wspornik montażowy. Przed rozpoczęciem instalacji zestawu do montażu monitora należy dokładnie przeczytać informacje dotyczące środków ostrożności.



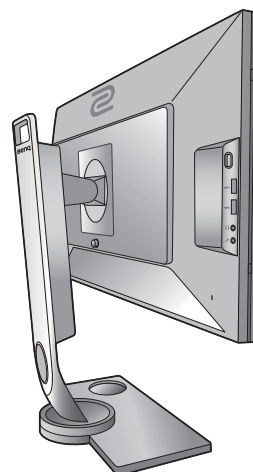
Maksymalny rozmiar uchwytu mocującego VESA zgodnego z tym monitorem to: 125 mm x 125 mm.

Środki ostrożności

- Zainstaluj monitor wraz z zestawem do montażu monitora na ścianie o płaskiej powierzchni.
- Upewnij się, że materiał, z którego wykonana jest ściana, oraz standardowy uchwyt ścienny (zakupiony oddzielnie) są wystarczająco stabilne, aby wytrzymać ciężar monitora. Informacja na temat wagi znajduje się w specyfikacji produktu.
- Wyłącz monitor oraz zasilanie przed odłączeniem kabli od monitora LCD.

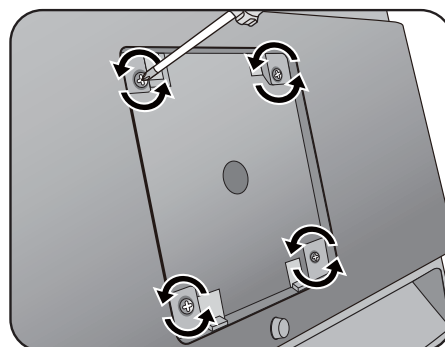
1. Zdemontuj podstawę monitora.

Odłącz stojak monitora zgodnie z instrukcjami zamieszczonymi w punkcie „[Odłączanie stojaka oraz podstawy](#)“ na stronie 19.



2. Odkręć śruby na tylnej pokrywie.

Używając wkrętaka z ostrzem krzyżowym, odkręć śruby na tylnej pokrywie. Aby uniknąć zgubienia śrub, zaleca się używanie wkrętaka magnetycznego.



Jeżeli zamierzasz używać w przyszłości swego monitora na stojaku, podstawę monitora, stojak oraz śruby zachowaj gdzieś w bezpiecznym miejscu do wykorzystania w przyszłości.

3. W celu zakończenia instalacji wykonuj polecenia zamieszczone w instrukcji ściennego wspornika montażowego.



Uchwyt zgodny ze standardem VESA należy przymocować do monitora za pomocą czterech śrub M4 x 10 mm. Wszystkie śruby muszą zostać dobrze przykręcone i odpowiednio zabezpieczone. W celu omówienia instalacji ściennego wspornika montażowego i środków bezpieczeństwa skonsultuj się z profesjonalnym technikiem lub działem serwisowym firmy BenQ.

Jak wykorzystać maksimum możliwości monitora BenQ ZOWIE

Aby móc w pełni skorzystać z potencjału płaskiego, kolorowego monitora LCD BenQ ZOWIE należy zainstalować dedykowane oprogramowanie sterujące dla monitora LCD BenQ ZOWIE, zawarte na dołączonym do monitora dysku CD-ROM.

Warunki podłączania i instalacji monitora LCD BenQ ZOWIE określają, jaki proces dalszej należy wybrać, aby pomyślnie zainstalować sterowniki programowe monitora LCD BenQ ZOWIE. Warunki te dotyczą używanej wersji systemu Microsoft Windows oraz faktu, czy komputer, do którego podłączasz monitor jest nowym komputerem (bez zainstalowanych sterowników monitora), czy też jest to komputer w którym wcześniej zainstalowano i używano innej wersji oprogramowania dla poprzedniego monitora.

We wszystkich przypadkach ponowne uruchomienie komputera (po podłączeniu monitora do komputera) spowoduje automatyczne wykrycie nowego (lub innego) sprzętu przez system Windows i uruchomi **Kreatora dodawania sprzętu**.

Wykonuj polecenia kreatora, aż do momentu wyboru modelu monitora. Na tym etapie kliknij przycisk **Zdysku**, włóż dysk CD-ROM monitora LCD BenQ ZOWIE i wybierz odpowiedni model monitora. Dodatkowe informacje oraz szczegółowe instrukcje dotyczące instalacji automatycznej (nowego urządzenia) lub aktualizacyjnej (istniejącego urządzenia) można znaleźć w:

- „[Instalacja monitora w nowym komputerze](#)“ na stronie 30.
- „[Rozwinięcie istniejącej instalacji monitora](#)“ na stronie 31.



- Jeśli do zalogowania do Twojego systemu Windows potrzebne są nazwa użytkownika i hasło, w celu zainstalowania oprogramowania monitora musisz zalogować się jako Administrator lub członek grupy Administratorów. Ponadto jeśli komputer podłączony jest do sieci z zabezpieczeniami dostępu, ustawienia sieciowe mogą uniemożliwić Ci instalację oprogramowania w danym komputerze.
 - Aby sprawdzić nazwę zakupionego modelu, zapoznaj się ze specyfikacją na etykiecie z tyłu monitora.
-

Instalacja monitora w nowym komputerze

Ta instrukcja zawiera szczegółowy opis procedury wyboru i instalacji sterownika monitora LCD BenQ ZOWIE w komputerze, w którym nie instalowano dotąd żadnych sterowników monitora. Instrukcja ta dotyczy jedynie komputera, który nie był dotąd używany i dla którego monitor LCD BenQ ZOWIE jest pierwszym podłączonym monitorem.



Jeśli podłączasz monitor LCD BenQ ZOWIE do funkcjonującego już komputera, do którego podłączony był inny monitor (i w którym zainstalowano sterowniki do tego monitora), pomiń te instrukcje. Zamiast tego wykonaj instrukcje „[Rozwinięcie istniejącej instalacji monitora](#)”.

1. Wykonuj instrukcje z rozdziału „[Jak zainstalować sprzęt monitora](#)” na stronie 13.

Po uruchomieniu systemu Windows nastąpi automatyczne wykrycie nowego monitora i uruchomienie **Kreatora dodawania sprzętu**. Wykonuj polecenia kreatora, aż do momentu pojawienia się opcji **Zainstaluj sterowniki urządzenia**.

2. Umieść dysk CD BenQ ZOWIE LCD Monitor w napędzie CD komputera.
3. Zaznacz opcję **Wyszukaj najlepszy sterownik dla tego urządzenia** i kliknij **Dalej**.
4. Zaznacz opcje napędów CD-ROM (odznacz wszystkie pozostałe) i kliknij **Dalej**.
5. Sprawdź, czy kreator wybrał właściwą nazwę dla monitora i kliknij przycisk **Dalej**.
6. Kliknij **Zakończ**.
7. Ponownie uruchom komputer.



Aby znaleźć odpowiednie pliki sterownika dla zakupionego modelu, zapoznaj się z poniższą tabelą.

Pliki sterownika	Odpowiednie modele
XL2536	XL2536 / XL2536E
XL2540	XL2540 / XL2540E
XL2546	XL2546 / XL2546E
XL2735	XL2735 / XL2735E
XL2740	XL2740 / XL2740E

Rozwinięcie istniejącej instalacji monitora

Ta instrukcja zawiera szczegółowy opis procedury ręcznego aktualizowania oprogramowania monitora w komputerze z systemem Microsoft Windows. Aktualnie trwa testowanie pod kątem zgodności z systemami operacyjnymi Windows 10, Windows 8 (8.1) i Windows 7.



Sterownik monitora LCD BenQ ZOWIE może znakomicie funkcjonować z innymi wersjami systemu Windows, jednak w momencie jego napisania firma BenQ nie przeprowadziła jeszcze testów tego sterownika w innych wersjach systemu Windows i nie może gwarantować jego poprawnego działania w tych systemach.

Instalacja sterownika monitora wymaga wybrania pliku z informacjami (.inf) z dysku CD-ROM monitora LCD BenQ ZOWIE, odpowiedniego dla podłączonego monitora i umożliwiającego systemowi Windows zainstalowanie odpowiadającego mu sterownika z dysku CD. Wystarczy jedynie dać systemowi wskazówkę. Windows posiada Kreatora aktualizacji sterowników, który automatycznie prowadzi użytkownika przez proces wyboru plików i instalacji.

Patrz:

- [„Instalacja w środowisku systemów Windows 10“ na stronie 32.](#)
- [„Instalacja w środowisku systemów Windows 8 \(8.1\)“ na stronie 33.](#)
- [„Instalacja w środowisku systemów Windows 7“ na stronie 34.](#)

Instalacja w środowisku systemów Windows 10

1. Otwórz **Właściwości ekranu**.

Przejdź kolejno do **Start, Ustawienia, Urządzenia, Urządzenia i drukarki**, a następnie kliknij prawym przyciskiem myszy nazwę monitora.

2. Z menu wybierz opcję **Właściwości**.

3. Kliknij kartę **Sprzęt**.

4. Kliknij pozycję **Rodzajowy monitor PnP**, a następnie kliknij przycisk **Właściwości**.

5. Kliknij zakładkę **Sterownik** i przycisk **Aktualizuj sterownik**.

6. Umieść dysk CD BenQ ZOWIE LCD Monitor w napędzie CD komputera.

7. W oknie **Aktualizuj oprogramowanie sterownika** wybierz opcję **Przełóż komputer w poszukiwaniu sterownika**.

8. Kliknij przycisk **Przełóż** i przejdź do następującego folderu:
d:\BenQ_ZOWIE_LCD\Driver\ (gdzie d jest oznaczeniem litery dysku dla napędu CD-ROM).



Litera oznaczająca napęd CD-ROM może być inna w Twoim systemie, np. 'D:' lub 'E:' lub 'F:' itp.

9. Wybierz prawidłową nazwę folderu swojego monitora z podanej listy sterowników i kliknij przycisk **Dalej**.

Spowoduje to skopiowanie i zainstalowanie w komputerze prawidłowego sterownika monitora.

10. Kliknij **Zamknij**.

Może pojawić się monit o ponowne uruchomienie komputera po zakończeniu aktualizacji sterownika.

Instalacja w środowisku systemów Windows 8 (8.1)

1. Otwórz **Właściwości ekranu**.

Aby otworzyć pasek **Charm (Znaczek)**, przesuń kursor do dolnego prawego rogu ekranu lub naciśnij klawisze **Windows + C** na klawiaturze. Przejdź kolejno do **Ustawienia, Panel sterowania, Urządzenia i drukarki**, a następnie kliknij prawym przyciskiem myszy nazwę monitora.

Alternatywnie kliknij prawym przyciskiem myszy pulpit i wybierz opcję **Personalizuj, Ekran, Urządzenia i drukarki**, a następnie kliknij prawym przyciskiem myszy nazwę monitora.

2. Z menu wybierz opcję **Właściwości**.

3. Kliknij kartę **Sprzęt**.

4. Kliknij pozycję **Rodzajowy monitor PnP**, a następnie kliknij przycisk **Właściwości**.

5. Kliknij zakładkę **Sterownik** i przycisk **Aktualizuj sterownik**.

6. Umieść dysk CD BenQ ZOWIE LCD Monitor w napędzie CD komputera.

7. W oknie **Aktualizuj sterownik** wybierz opcję **Przeglądaj komputer w poszukiwaniu sterownika**.

8. Kliknij przycisk **Przeglądaj** i przejdź do następującego folderu: d:\BenQ_ZOWIE_LCD\Driver\ (gdzie d jest oznaczeniem litery dysku dla napędu CD-ROM).



Litera oznaczająca napęd CD-ROM może być inna w Twoim systemie, np. 'D:' lub 'E:' lub 'F:' itp.

9. Wybierz prawidłową nazwę folderu swojego monitora z podanej listy sterowników i kliknij przycisk **Dalej**.

Spowoduje to skopiowanie i zainstalowanie w komputerze prawidłowego sterownika monitora.

10. Kliknij **Zamknij**.

Może pojawić się monit o ponowne uruchomienie komputera po zakończeniu aktualizacji sterownika.

Instalacja w środowisku systemów Windows 7

1. Otwórz **Właściwości ekranu**.

Przejdź kolejno do **Start, Panel sterowania, Sprzęt i dźwięk, Urządzenia i drukarki**, a następnie kliknij prawym przyciskiem myszy nazwę monitora.

Alternatywnie kliknij prawym przyciskiem myszy pulpit i wybierz opcję **Personalizuj, Ekran, Urządzenia i drukarki**, a następnie kliknij prawym przyciskiem myszy nazwę monitora.

2. Z menu wybierz opcję **Właściwości**.
3. Kliknij kartę **Sprzęt**.
4. Kliknij pozycję **Rodzajowy monitor PnP**, a następnie kliknij przycisk **Właściwości**.
5. Kliknij zakładkę **Sterownik** i przycisk **Aktualizuj sterownik**.
6. Umieść dysk CD BenQ ZOWIE LCD Monitor w napędzie CD komputera.
7. W oknie **Aktualizuj sterownik** wybierz opcję **Przeglądaj komputer w poszukiwaniu sterownika**.
8. Kliknij przycisk **Przeglądaj** i przejdź do następującego folderu:
d:\BenQ_ZOWIE_LCD\Driver\ (gdzie d jest oznaczeniem litery dysku dla napędu CD-ROM).



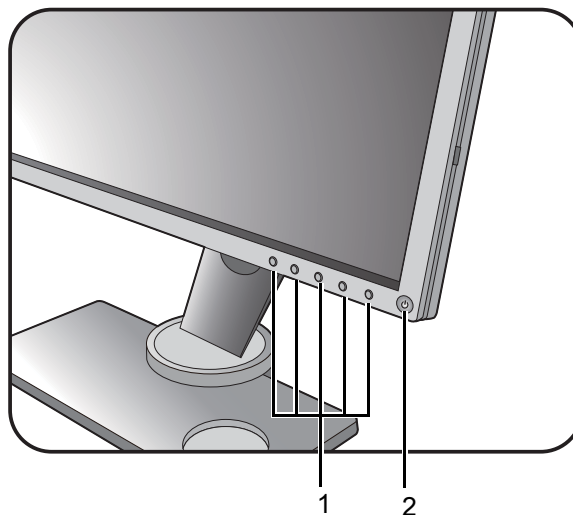
Litera oznaczająca napęd CD-ROM może być inna w Twoim systemie, np. 'D:' lub 'E:' lub 'F:' itp.

9. Wybierz prawidłową nazwę folderu swojego monitora z podanej listy sterowników i kliknij przycisk **Dalej**.
Spowoduje to skopiowanie i zainstalowanie w komputerze prawidłowego sterownika monitora.
10. Kliknij **Zamknij**.
Może pojawić się monit o ponowne uruchomienie komputera po zakończeniu aktualizacji sterownika.

Dostosowywanie ustawień monitora

Panel sterowania

Dostęp do wszystkich menu OSD (ekranowych) można uzyskać za pomocą przycisków sterowania.



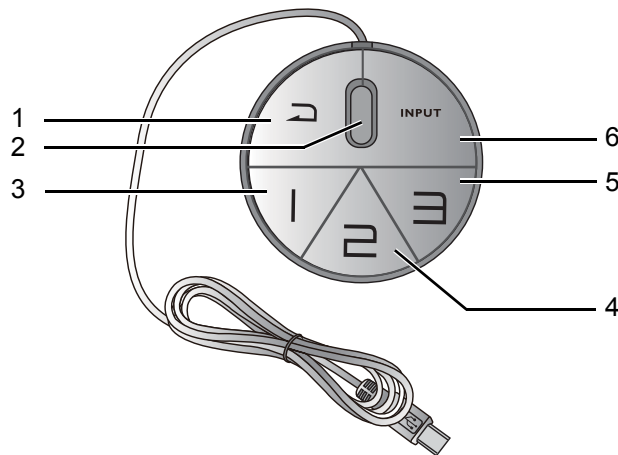
Nr	Nazwa	Opis
1.	Przyciski sterowania	Umożliwiają dostęp do funkcji i elementów menu wyświetlanych na ekranie obok każdego przycisku.
2.	Przycisk zasilania	Włącza lub wyłącza zasilanie.


S Switch



Szybki sposób sterowania i dostęp do menu OSD jest możliwy nie tylko przy użyciu przycisków sterowania, ale także S Switch.



Przed rozpoczęciem użytkowania należy podłączyć S Switch do monitora. Wykonuj instrukcje z rozdziału „Podłącz S Switch do monitora.” na stronie 16.



Nr	Nazwa	Funkcja
1.	Przycisk Powrót	<ul style="list-style-type: none">• Powraca do poprzedniego menu.• Wyjście z menu ekranowego.• Naciśnij i przytrzymaj przez 5 sekund, aby przełączyć się w tryb Standardowy (Tryb obrazu).
2.	Kółko	<ul style="list-style-type: none">• Służy do zwiększenia/zmniejszenia wartości.• Przewija w górę/w dół menu.• Wybiera pozycję menu przez jedno naciśnięcie.
3.	Przycisk Gracz 1	<ul style="list-style-type: none">• Naciśnięcie powoduje przełączenie w tryb Gracz 1 (Tryb obrazu).• Naciśnij i przytrzymaj przez 3 sekund, aby zapisać niestandardowe ustawienia wyświetlania dla trybu Gracz 1 (zarówno na monitorze jak i na S Switch). <p> Aby uzyskać więcej informacji o zaawansowanych funkcjach, patrz „Kopiowanie trybów gier z urządzenia S Switch do monitora” na stronie 43.</p>

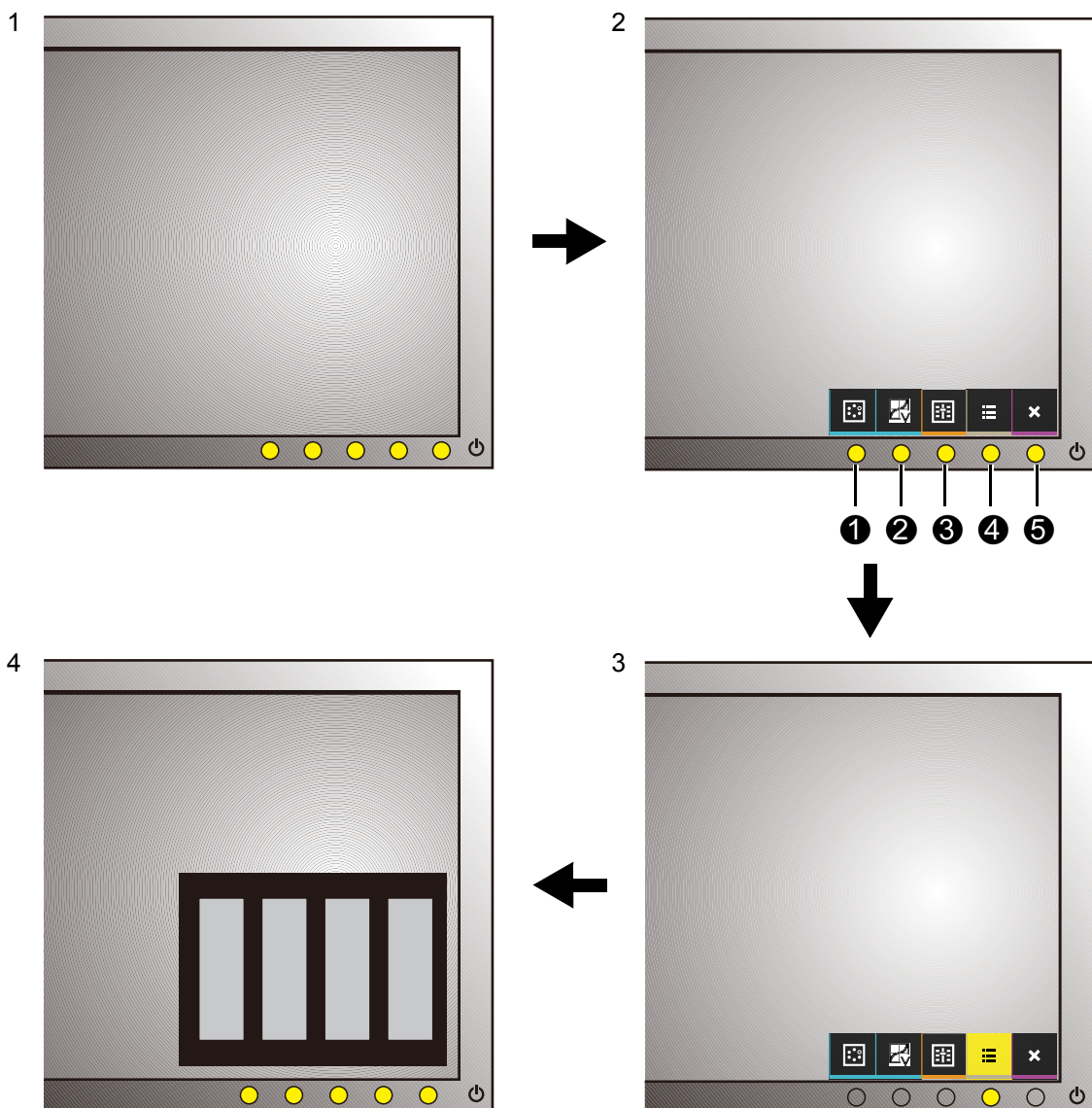
Nr	Nazwa	Funkcja
4.	Przycisk Gracz 2	<ul style="list-style-type: none"> Naciśnięcie powoduje przełączenie w tryb Gracz 2 (Tryb obrazu). Naciśnij i przytrzymaj przez 3 sekund, aby zapisać niestandardowe ustawienia wyświetlania dla trybu Gracz 2 (zarówno na monitorze jak i na S Switch). <p> Aby uzyskać więcej informacji o zaawansowanych funkcjach, patrz „Kopiowanie trybów gier z urządzenia S Switch do monitora“ na stronie 43.</p>
5.	Przycisk Gracz 3	<ul style="list-style-type: none"> Naciśnięcie powoduje przełączenie w tryb Gracz 3 (Tryb obrazu). Naciśnij i przytrzymaj przez 3 sekund, aby zapisać niestandardowe ustawienia wyświetlania dla trybu Gracz 3 (zarówno na monitorze jak i na S Switch). <p> Aby uzyskać więcej informacji o zaawansowanych funkcjach, patrz „Kopiowanie trybów gier z urządzenia S Switch do monitora“ na stronie 43.</p>
6.	Przycisk Input (Wejście)	Naciśnij, aby zmienić źródło wejściowe.










S Switch jest przeznaczony wyłącznie do monitora LCD BenQ ZOWIE serii XL2735/XL40. Nie należy go podłączać do innych urządzeń z portami USB.

Obsługa menu podstawowego

Z menu OSD można korzystać w celu dostosowywania wszystkich ustawień monitora.



1. Naciśnij dowolny przycisk sterowania. Możesz też nacisnąć kółko lub przycisk Powrót na S Switch.
2. Wyświetlone zostanie menu przycisków skrótów. Trzy pierwsze przyciski od lewej strony to tzw. przyciski niestandardowe, przeznaczone do obsługi określonych funkcji.
3. Aby przejść do menu głównego, wybierz  (**Menu**).
4. W menu głównym należy postępować zgodnie z ikonami znajdującymi się obok przycisków sterowania, aby dokonać zmiany lub zatwierdzić wybór. Aby uzyskać więcej szczegółowych informacji na temat opcji menu, zapoznaj się z rozdziałem „Poruszanie się po menu głównym“ na stronie 45.

Nr	Menu OSD w menu przycisków skrótów	Ikona OSD w menu głównym	Funkcja
①	Przycisk niestan. 1		<ul style="list-style-type: none"> Ten klawisz jest także domyślnym klawiszem skrótu do regulacji Tryb obrazu. Aby zmienić ustawienia domyślne, patrz „Dostosowanie przycisków skrótów” na stronie 41. Służy do przejścia w górę/zwiększenia wartości.
②	Przycisk niestan. 2		<ul style="list-style-type: none"> Ten klawisz jest także domyślnym klawiszem skrótu do regulacji Color Vibrance lub DyAc (w przypadku modeli z funkcją Dokład. dynam). Aby zmienić ustawienia domyślne, patrz „Dostosowanie przycisków skrótów” na stronie 41. Służy do przejścia w dół/zmniejszenia wartości.
③	Przycisk niestan. 3	 / 	<ul style="list-style-type: none"> Ten klawisz jest także domyślnym klawiszem skrótu do regulacji Black eQualizer. Aby zmienić ustawienia domyślne, patrz „Dostosowanie przycisków skrótów” na stronie 41. Powoduje przejście do podmenu. Wybiera elementy menu.
④	Menu		<ul style="list-style-type: none"> Uruchamia menu główne. Powraca do poprzedniego menu.
⑤	Zakończ		Wyjście z menu ekranowego.



- OSD = On Screen Display (menu ekranowe). Przyciski skrótów działają tylko, gdy nie jest wyświetlane menu główne. Okienka przycisków skrótów znikają po kilku sekundach braku aktywności.
- Aby odblokować elementy sterujące OSD, naciśnij i przytrzymaj dowolny przycisk przez 10 sekund.

Ustawienia wstępne w celu grania w gry przy 144 Hz / 240 Hz

Istnieje możliwość zoptymalizowania ustawień monitora, aby polepszyć jakość grania. Zaleca się rozpoczęcie od poniższych ustawień.

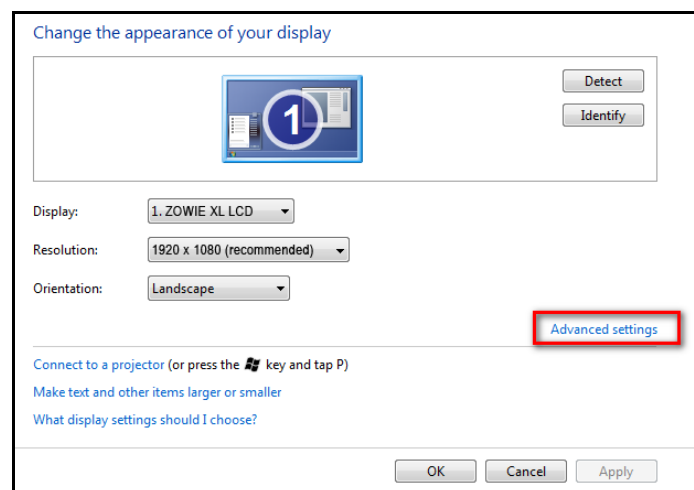
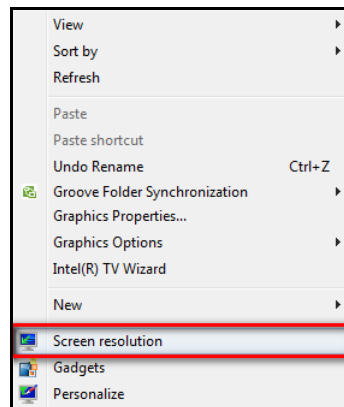


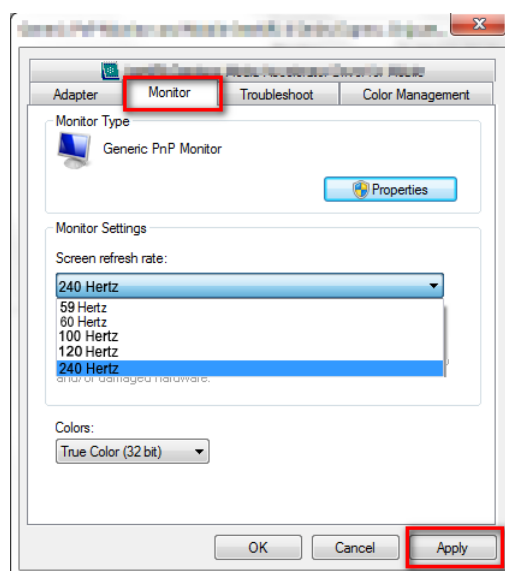
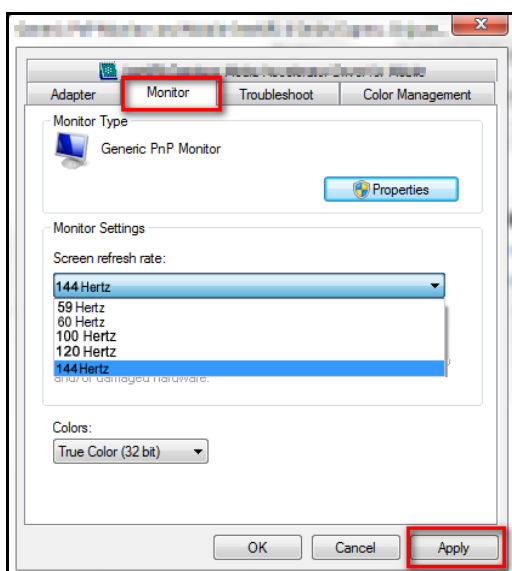
Poniżej podano listę maksymalnych częstotliwości odświeżania i obsługujących je modeli.

- 144 Hz: XL2536 / XL2536E / XL2735 / XL2735E
- 240 Hz: XL2540 / XL2540E / XL2546 / XL2546E / XL2740 / XL2740E

Dostępne taktowanie zależy od modelu i źródła wejściowego. Przeczytaj paragraf „**Wstępnie ustawione tryby wyświetlania**“, do którego prowadzi łącze „**Zmiana rozdzielczości ekranu**“.

1. Ustaw częstotliwość odświeżania ekranu na **144 herców (144 Hz) / 240 herców (240 Hz)**.
 - a. Kliknij pulpit prawym przyciskiem myszy i wybierz opcję **Rozdzielczość ekranu**. Kliknij **Ustawienia zaawansowane**. Na karcie **Monitor** zmień częstotliwość odświeżania ekranu na **144 herców / 240 herców**. Następnie kliknij opcję **Zastosuj** i **Tak**, aby potwierdzić zmianę.





W zależności od systemu operacyjnego zainstalowanego na komputerze obowiązują różne procedury ustawienia częstotliwości odświeżania ekranu. Szczegółowe informacje na ten temat można znaleźć w dokumencie Pomoc danego systemu operacyjnego.

- b. Przejdź do menu konfiguracji w danej grze i zmień częstotliwość klatek lub częstotliwość odświeżania ekranu na 144 Hz / 240 Hz. Szczegółowe informacje na ten temat można znaleźć w dokumencie Pomoc dołączonej do danej gry.

Aby sprawdzić, czy częstotliwość odświeżania ekranu została zmieniona, wybierz opcję **Menu** w menu skrótów klawiaturowych na monitorze i przejdź do opcji **System** oraz **Informacja**. Częstotliwość odświeżania dla opcji **Akt. rozd.** powinna wynosić 144 Hz / 240 Hz.



Jeśli częstotliwość 144 Hz / 240 Hz nie jest dostępna w menu, sprawdź, czy:

- upewnij się, czy przewód HDMI 2.0 lub DisplayPort jest prawidłowo podłączony do komputera i monitora.
- dana karta graficzna obsługuje częstotliwość 144 Hz / 240 Hz.
- dana gra obsługuje częstotliwość 144 Hz / 240 Hz.


2. Wybierz odpowiedni tryb gry dla danej gry. **FPS** jest przeznaczony dla gier FPS, natomiast **RTS** jest przeznaczony dla gier RTS. Aby uzyskać więcej informacji o trybach gier, zobacz „[Konfiguracja własnego trybu gry](#)” na stronie 42.
3. Dostosuj jasność wyświetlacza. Zobacz „[Jasność](#)” na stronie 49.
4. Dostosuj jasność ciemnych cieni za pośrednictwem aplikacji **Black eQualizer**. Zobacz „[Black eQualizer](#)” na stronie 47.
5. Dostosuj wysokość monitora. Zobacz „[Regulacja wysokości monitora](#)” na stronie 21.



Z powodu ograniczeń niektórych kart graficznych gniazdo słuchawkowe monitora nie wysyła sygnału audio. Do wysyłania sygnału audio w takim przypadku należy użyć gniazda słuchawkowego komputera.


Dostosowanie przycisków skrótów

Trzy pierwsze przyciski od lewej strony (nazywane także przyciskami niestandardowymi) działają jako klawisze skrótów, umożliwiające bezpośredni dostęp do wcześniej zdefiniowanych funkcji. Możesz zmienić ustawienie domyślne i nadać tym przyciskom inne funkcje.

1. Naciśnij dowolny przycisk sterowania, kółko lub przycisk Powrót na S Switch, aby wyświetlić menu przycisków skrótów.
2. Aby przejść do menu głównego, wybierz  (**Menu**).
3. Przejdź do opcji **System** oraz **Przycisk niestan.**
4. Wybierz przycisk niestandardowy, który chcesz zmienić.
5. W podmenu wybierz funkcję, którą dany przycisk ma uruchamiać. Zostanie wyświetlony komunikat informujący o zakończeniu konfiguracji.

Dostosowywanie dokładności dynamicznej (tylko wybrane modele)

Funkcja Dokład. dynam. zapewnia stabilność ruchu w grach.

1. Naciśnij dowolny przycisk sterowania, kółko lub przycisk Powrót na S Switch, aby wyświetlić menu przycisków skrótów.
2. Aby przejść do menu głównego, wybierz  (**Menu**).
3. Przejdź do opcji **Ustawienia gier** i **DyAc**.

Konfiguracja własnego trybu gry

Dostępnych jest kilka wstępnie ustawionych trybów obrazu, które są odpowiednie do gier. Aby uzyskać najlepsze wyniki, możesz zmienić i zapisać odpowiednie ustawienia wyświetlania i z łatwością przełączyć się do własnego trybu gry.



Nie należy odłączać lub podłączać urządzenia S Switch podczas konfigurowania ustawień trybu gier.

1. W różnych menu OSD możesz regulować dostępne ustawienia wyświetlania.
2. Po zakończeniu konfiguracji ustawień przejdź do opcji **Ustawienia gier** i **Zapisz Ustawienia**, a następnie zapisz jako jeden z trybów gry.
3. Jeśli chcesz przełączyć do własnego trybu gry w dowolnym momencie, przejdź do opcji **Obraz** i **Tryb obrazu** i wybierz tryb gry zapisany w kroku 2. Preferowane ustawienia wyświetlania zostaną natychmiast zastosowane.

Działanie w trybie gier z obsługą urządzenia S Switch

Po zapisaniu dostosowanych ustawień wyświetlania S Switch można użyć tych ustawień z innymi zgodnymi monitorami LCD BenQ ZOWIE. Nie wymaga to sterowników i umożliwia szybkie zastosowanie nowych trybów gier.

Zapisywanie trybów gier w urządzeniu S Switch

Domyślnie ustawienia przycisków trybów gier (oznaczone 1–3) na urządzeniu S Switch są takie same jak tryby gier (**Gracz1** / **Gracz2** / **Gracz3**) w ustawieniu **Obraz > Tryb obrazu** monitora. Ustawienia te można zmienić w zależności od potrzeb.

1. Dostosuj osobiste preferencje w menu monitora.
2. Naciśnij i przytrzymaj dowolny przycisk trybu gry (oznaczonych 1–3) na urządzeniu S Switch, aby zapisać dostosowane ustawienia. Tryby gier zostają teraz zapisane w urządzeniu S Switch i można ich od razu używać.

Kopiowanie trybów gier z urządzenia S Switch do monitora

Poza domyślnymi i dostosowanymi ustawieniami wprowadzonymi na monitorze można szybko załadować dostosowane tryby gier zapisane w innych urządzeniach S Switch.


1. Ustaw tryb obrazu monitora na jeden z trybów gier (**Gracz1** / **Gracz2** / **Gracz3**).
2. Podłącz urządzenie S Switch z nowymi trybami gier innego monitora serii BenQ XL2735 / XL40 do swojego monitora. Monitor automatycznie wykryje odpowiednie zapisane tryby gier z urządzenia S Switch i umożliwi ich przejście w zależności od ustawień Gracza 1/2/3 innego monitora w kroku 1).
Na przykład jeśli w kroku 1 wybrano pozycję **Gracz 2**, wyświetlane są ustawienia zapisane przycisku Gracz 2.
3. Aby zachować nowe ustawienia, naciśnij i przytrzymaj przycisk urządzenia S Switch przez 3 sekundy, aby zapisać ustawienia w monitorze, W tym przypadku naciśnij i przytrzymaj przycisk Gracz 2 przez 3 sekundy, aby przenieść i zapisać te ustawienia do ustawień monitora: **Obraz > Tryb obrazu > Gracz2**.
Aby spróbować innych trybów gier, naciskaj przyciski trybów gier w celu przełączania i przeglądania.
4. Aby opuścić podgląd trybów Gracz 1/2/3 urządzenia S Switch, nie importując profili do monitora, wystarczy odłączyć urządzenie S Switch lub wybrać inne zaprogramowanie tryby w menu **Tryb obrazu** monitora.
5. Aby wrócić do poglądu trybów Gracz 1/2/3 w urządzeniu S Switch, wystarczy nacisnąć przyciski 1/2/3 urządzenia S Switch.



Resetowanie systemu powoduje przywrócenie wszystkich ustawień monitora i podłączonego urządzenia S Switch do domyślnych wartości fabrycznych. Odłącz urządzenie S Switch, jeśli chcesz zachować na nim ustawienia trybów gier. Aby uzyskać więcej informacji resetowaniu, zobacz sekcję „[Reset. wszyst.](#)“ na stronie 57.

Regulacja trybu wyświetlania

Aby wyświetlić obrazy w proporcjach innych niż proporcje monitora i wymiarach innych niż wymiary wyświetlacza, możesz dostosować tryb wyświetlania monitora. Aby uzyskać informacje o proporcjach i wymiarach monitora, patrz dane techniczne na płycie CD.

1. Naciśnij dowolny przycisk sterowania, kółko lub przycisk powrotu na przełączniku S Switch, aby wyświetlić menu przycisków skrótów, a następnie naciśnij  (**Menu**), aby wyświetlić menu główne.
2. Przejdź do opcji **Wyśw.** i **Tryb wyświetlania**.
3. Wybierz odpowiedni tryb wyświetlania. Wprowadzone ustawienie obowiązuje natychmiast.



Najpierw włącz żądany tryb wyświetlania, następnie postępuj zgodnie ze wskazówkami w rozdziale „[Korzystanie z Intelig. skalow.](#)“ na stronie 43, aby jak najlepiej dostosować rozmiar ekranu.

Korzystanie z Intelig. skalow.

Rozmiar ekranu można zmienić za pomocą opcji **Intelig. skalow.**

1. Przejdź do opcji **Wyśw.** i **Intelig. skalow.**

2. Dostosuj wartość.



- Jeśli jeden z przycisków niestandardowych został wstępnie ustawiony dla opcji **Intelig. skalow.**, możesz nacisnąć ten przycisk i bezpośrednio dostosować wartość.
- Podczas zmiany rozmiaru obraz ekranu może chwilowo być niestabilny. Jest to normalne zjawisko i nie należy go uznawać za wadę produkcyjną.
- Aby uzyskać więcej informacji na temat **Intelig. skalow.**, przejdź do rozdziału „**Intelig. skalow.**“ na [stronie 53](#).

Używanie Trybu błyskawicznego

Podczas odtwarzania gier można zmniejszyć opóźnienie wejścia, włączając **Tryb błyskawiczny**.

1. Przejdź do opcji **Ustawienia gier** i **Tryb błyskawiczny**.
2. Wybierz opcję **Włączony**.

Włączanie funkcji Adaptacyjna synchronizacja dla standardowego łącza DisplayPort VESA (Tylko w modelach XL2540)

Monitory obsługujące standardową funkcję Adaptacyjna synchronizacja VESA pozwalają na wyeliminowanie przerywania, migania lub drżenia obrazu podczas gry.


1. Należy używać zgodnych kart graficznych (GPU) z najnowszymi sterownikami. Aby sprawdzić obsługiwane technologie, należy odwiedzić witrynę www.AMD.com.
2. Pamiętaj, aby podłączyć do portu DisplayPort lub HDMI-2. Zapoznaj się z „[Podłączanie przewodu z wtyczką DP](#)“ na [stronie 16](#) lub „[Podłączanie przewodu z wtyczką HDMI](#)“ na [stronie 15](#), aby uzyskać więcej informacji.



Aby uzyskać więcej informacji na temat działania funkcji Adaptacyjna synchronizacja, odwiedź witrynę www.AMD.com.

Poruszanie się po menu głównym

Z menu OSD (On Screen Display) można korzystać w celu dostosowywania wszystkich ustawień monitora.

Naciśnij dowolny przycisk sterowania, kółko lub przycisk Powrót na S Switch, aby wyświetlić menu przycisków skrótów. Aby przejść do menu głównego, wybierz  (**Menu**). Szczegóły znaleźć można w rozdziale „Obsługa menu podstawowego” na stronie 38.

Dostępne opcje menu mogą się różnić w zależności od źródła sygnału wejściowego, funkcji oraz ustawień. Dostępne opcje menu będą wyszarzone. Niedostępne przyciski będą nieaktywne, a odpowiednie ikony menu ekranowego znikną. W przypadku modeli bez niektórych funkcji ich ustawienia i powiązane pozycje nie będą wyświetlane w menu.



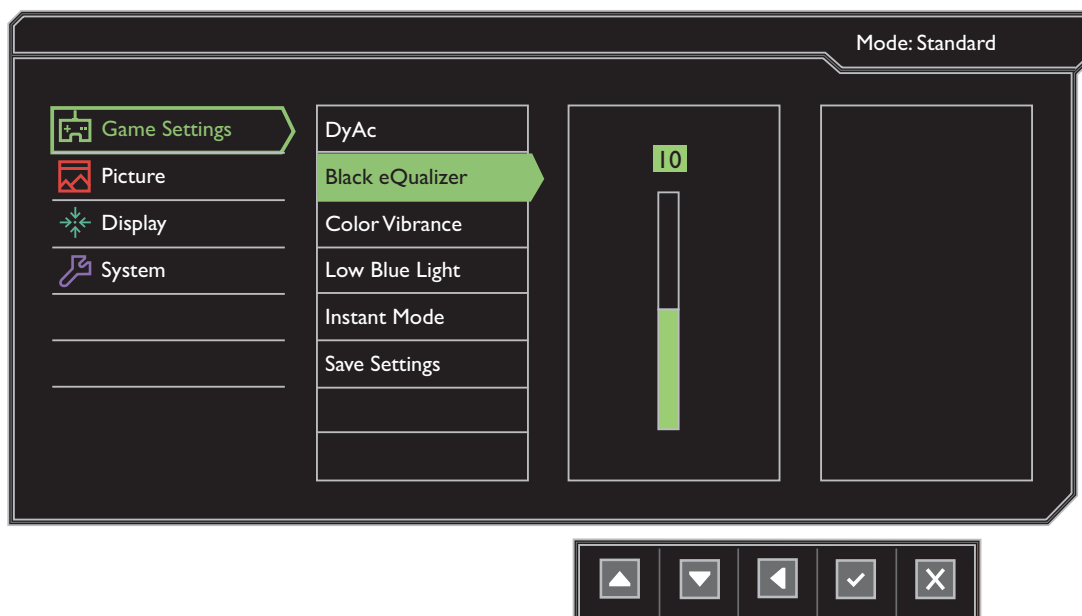
Języki menu OSD mogą różnić się w przypadku produktu dostarczanego w Twoim regionie, zapoznaj się z tematem „Język” na stronie 55 w punkcie **System** i **Ustaw. OSD**, aby uzyskać więcej szczegółowych informacji.








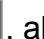



Więcej informacji dotyczących każdego menu można znaleźć na następujących stronach:

- „Menu Ustawienia gier” na stronie 46
- „Menu Obraz” na stronie 48
- „Menu Wyśw.” na stronie 51
- „Menu System” na stronie 54





Menu Ustawienia gier

Dostępne opcje menu mogą się różnić w zależności od źródła sygnału wejściowego, funkcji oraz ustawień. Niedostępne opcje menu będą wyszarzone. Niedostępne przyciski będą nieaktywne, a odpowiednie ikony menu ekranowego znikną. W przypadku modeli bez niektórych funkcji ich ustawienia i powiązane pozycje nie będą wyświetlane w menu.



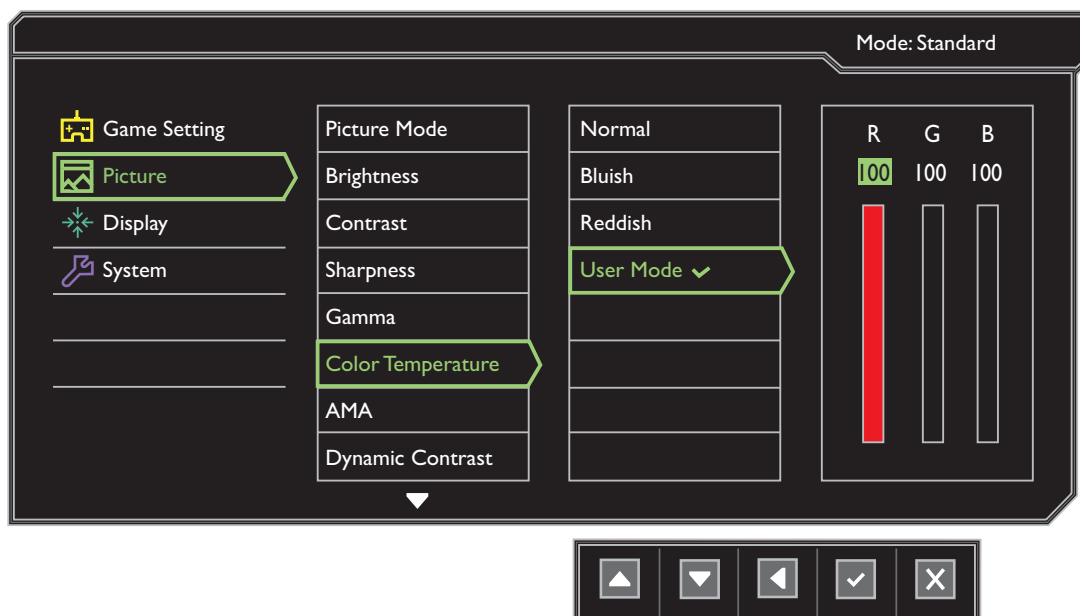
1. Z menu przycisków skrótów wybierz  (**Menu**).
2. Aby wybrać menu **Ustawienia gier**, naciśnij  lub .
3. Aby przejść do podmenu, wybierz , a następnie użyj przycisku  lub , aby wybrać element menu.
4. Aby wprowadzić zmiany, użyj przycisku  lub , albo naciśnij , aby zatwierdzić wybór.
5. Aby powrócić do poprzedniego menu, wybierz .
6. Aby wyjść z menu, wybierz .

Element	Funkcja	Zakres
DyAc (Dokład. dynam.) (tylko wybrane modele)	Funkcja Dokład. dynam. zapewnia stabilność ruchu w grach.	• Premium • Wysoka • WYŁĄCZ.

Element	Funkcja	Zakres
Black eQualizer	<p>Podkreśla ciemne odcienie poprzez zwiększenie jasności, bez zmiany jasnych odcieni.</p> <p> Jeśli obraz jest zbyt jasny lub prawie nie zawiera ciemnych odcieni, dostosowanie wartości opcji Black eQualizer może nie spowodować zmian obrazu.</p>	0-20
Color Vibrance	<p>Zapewnia różne zestawy ustawień kolorów. Po zastosowaniu można dostosować niektóre ustawienia kolorów w odpowiednich menu.</p>	0-20
Low Blue Light	<p>Powoduje zmniejszenie intensywności niebieskiego światła na ekranie, aby zmniejszyć ryzyko ekspozycji oczu na niebieskie światło.</p> <p> Im wyższa wartość tym bardziej obniżona zostaje ilość niebieskiego światła.</p>	0-10
Tryb błyskawiczny	<p>Reguluje przetwarzanie obrazu, aby zmniejszyć opóźnienie wejścia. Podczas grania w gry zapewnia doświadczenie wyświetlania w czasie rzeczywistym.</p> <p> Aby zoptymalizować jakość obrazu, wyłącz Tryb błyskawiczny, jeżeli źródłem jest sygnał wideo z przepłotem. Aby sprawdzić rozdzielczość źródła wideo, przejdź do opcji System i Informacje na monitorze.</p>	<ul style="list-style-type: none"> • WŁĄCZONY • WYŁĄCZ.
Zapisz Ustawienia	<p>Zapisuje nowe niestandardowe ustawienia wyświetlania.</p> <p> Aby uzyskać informacje na temat stosowania trybu gry, zapoznaj się z częścią „Konfiguracja własnego trybu gry” na stronie 42.</p>	<ul style="list-style-type: none"> • Gracz1 • Gracz2 • Gracz3


Menu Obraz

Dostępne opcje menu mogą się różnić w zależności od źródła sygnału wejściowego, funkcji oraz ustawień. Dostępne opcje menu będą wyszarzone. Niedostępne przyciski będą nieaktywne, a odpowiednie ikony menu ekranowego znikną. W przypadku modeli bez niektórych funkcji ich ustawienia i powiązane pozycje nie będą wyświetlane w menu.



1. Z menu przycisków skrótów wybierz (**Menu**).
2. Aby wybrać opcję **Obraz**, użyj przycisków lub .
3. Aby przejść do podmenu, wybierz , a następnie użyj przycisku lub , aby wybrać element menu.
4. Aby wprowadzić zmiany, użyj przycisku lub , albo naciśnij , aby zatwierdzić wybór.
5. Aby powrócić do poprzedniego menu, wybierz .
6. Aby wyjść z menu, wybierz .

Element	Funkcja	Zakres
Tryb obrazu	Wybierz taki tryb obrazu, który najlepiej odpowiada obrazom wyświetlanym na ekranie. Ustawienie domyślne to FPS1 . W razie potrzeby zmień ustawienie.	
	FPS1 FPS2	Do odtwarzania gier FPS (Strzelanka z perspektywy pierwszej osoby).












Element	Funkcja		Zakres
	RTS	Do odtwarzania gier RTS (gier strategicznych w czasie rzeczywistym).	
	Gracz1	 Aby uzyskać szczegółowe informacje na temat konfiguracji trybu gry, zapoznaj się z częścią „Konfiguracja własnego trybu gry“ na stronie 42.	
	Gracz2		
	Gracz3		
	Film	Dla oglądania filmów wideo.	
	Standard	Dla podstawowych aplikacji komputera PC.	
Jasność	Dostosowuje równowagę jasnych i ciemnych odcieni.		0 do 100
Kontrast	Dostosowuje wielkość różnicy pomiędzy ciemnymi i jasnymi miejscami.		0 do 100
Ostrość	Dostosowuje czystość i widoczność krawędzi obiektów obrazu.		1 do 10
Gamma	Reguluje sygnał luminancji. Wartość domyślna to 3 (standardowa wartość dla systemu Windows).		<ul style="list-style-type: none"> • 1 • 2 • 3 • 4 • 5
Temp. barwowa	Normalny	Umożliwia oglądanie obrazu wideo lub fotografii, wyświetlanych w naturalnych kolorach. Jest to domyślne, fabryczne ustawienie koloru.	
	Niebieskawy	Powoduje zastosowanie chłodnego zabarwienia obrazu i jest fabrycznym wstępnie ustalonym ustawieniem standardu białego koloru dla komputerów PC.	
	Czerwonawy	Powoduje zastosowanie ciepłego zabarwienia obrazu i jest fabrycznym wstępnie ustalonym ustawieniem standardu białego koloru dla papieru gazetowego.	

Element	Funkcja	Zakres
	<p>Zdef. użyt. Można dostosowywać mieszanie czerwonego, zielonego i niebieskiego koloru podstawowego w celu wprowadzania zmian zabarwienia kolorów obrazu. Przejdź do kolejno następujących po sobie menu R (czerwony), G (zielony) i B (niebieski), aby zmienić ustawienia.</p> <p>Zmniejszanie wartości dla jednego lub więcej kolorów będzie powodować zmniejszenie odpowiadającego im wpływu na zabarwienie kolorów obrazu. Na przykład, w miarę zmniejszania poziomu koloru Niebieski obraz będzie nabierał stopniowo zabarwienia żółtawego. Gdy jest zmniejszany poziom zieleni, zabarwienie obrazu będzie stawać się purpurowe.</p>	<ul style="list-style-type: none"> • R (0 do 100) • G (0 do 100) • B (0 do 100)
AMA	Poprawia czas reakcji panelu LCD dla odcieni szarości.	<ul style="list-style-type: none"> • WYŁĄCZ. • Wysoka • Premium
DynamicContrast	Ta funkcja umożliwi automatyczne rozpoznanie rozłożenia barw w sygnale źródłowym i optymalne dostosowanie kontrastu do tego sygnału.	0 do 5
Demo	Wyświetla podgląd obrazów ekranu w wybranym trybie spośród opcji Tryb obrazu. Ekran zostanie podzielony na dwa okienka: w lewym okienku będzie wyświetlany obraz w trybie Standard, natomiast prawe okienko będzie przedstawiać obrazy w określonym trybie.	<ul style="list-style-type: none"> • WŁĄCZONY • WYŁĄCZ.
Resetować kolor	Resetuje niestandardowe ustawienia kolorów na domyślne wartości fabryczne.	<ul style="list-style-type: none"> • TAK • NIE



Menu Wyśw.




Dostępne opcje menu mogą się różnić w zależności od źródła sygnału wejściowego, funkcji oraz ustawień. Dostępne opcje menu będą wyszarzone. Niedostępne przyciski będą nieaktywne, a odpowiednie ikony menu ekranowego znikną. W przypadku modeli bez niektórych funkcji ich ustawienia i powiązane pozycje nie będą wyświetlane w menu.



1. Z menu przycisków skrótów wybierz  (**Menu**).
2. Aby wybrać opcję **Wyśw.**, użyj przycisków  lub .
3. Aby przejść do podmenu, wybierz , a następnie użyj przycisku  lub , aby wybrać element menu.
4. Aby wprowadzić zmiany, użyj przycisku  lub , albo naciśnij , aby zatwierdzić wybór.
5. Aby powrócić do poprzedniego menu, wybierz .
6. Aby wyjść z menu, wybierz .

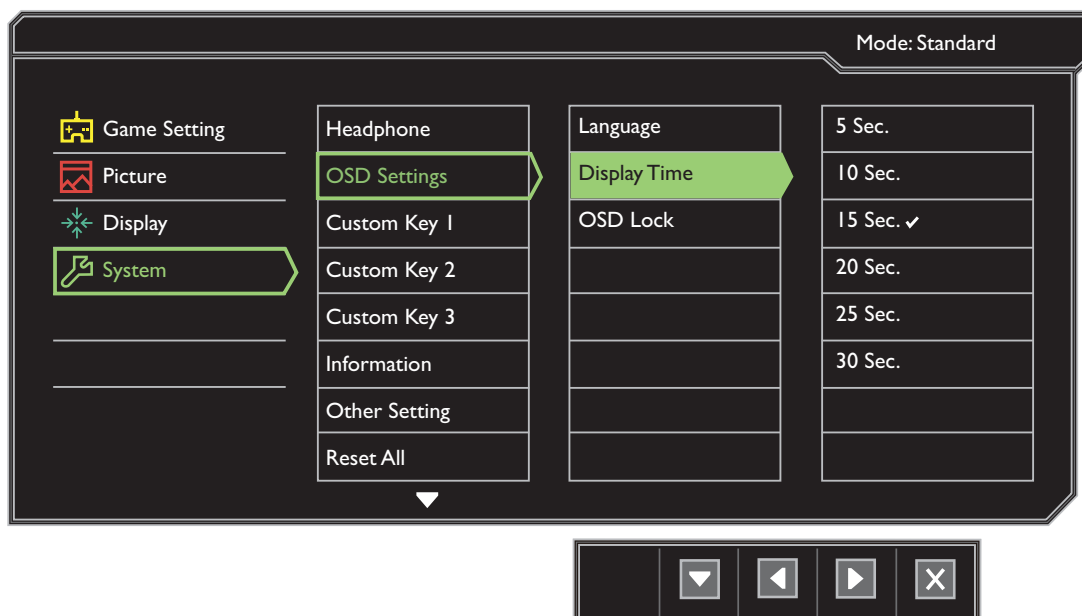
Element	Funkcja	Zakres
Wejście	To ustawienie należy wykorzystywać do zmiany sygnału wejściowego odpowiedniego dla typu stosowanego złącza kabla sygnału wizji.	<ul style="list-style-type: none">• DVI• DisplayPort• HDMI 1• HDMI 2

Element	Funkcja	Zakres
Tryb wyświetlania	<p>Dzięki tej funkcji, obraz o proporcjach innych niż 16:9, jest wyświetlany bez zniekształceń geometrycznych.</p> <p> Dostępność opcji w Tryb wyświetlania zależy od wykorzystywanego źródła sygnału wejściowego.</p> <p> Fabryczne wstępnie ustalone opcje Trybu wyświetlania zależą od wybranego Trybu obrazu. W razie potrzeby zmień ustawienie.</p>	
Pełny	Skalowanie obrazu wejściowego tak, że całkowicie wypełnia ekran. Doskonale ustawienie do obrazu o proporcjach 16:9.	
Format obrazu	Obraz wejściowy jest wyświetlany bez zniekształceń geometrycznych i wypełnia maksymalny obszar ekranu.	
1:1	Obraz jest wyświetlany w jego faktycznej rozdzielczości bez skalowania.	
17" (4:3)	Wyświetla obraz wejściowy jak monitor 17" z proporcjami obrazu 4:3.	
19" (4:3)	Wyświetla obraz wejściowy jak monitor 19" z proporcjami obrazu 4:3.	
19" (5:4)	Wyświetla obraz wejściowy jak monitor 19" z proporcjami obrazu 5:4.	
19" Szer. (16:10)	Wyświetla obraz wejściowy jak monitor 19" Szer. z proporcjami obrazu 16:10.	
21,5" (16:9)	Wyświetla obraz wejściowy jak monitor 21,5" z proporcjami obrazu 16:9.	
22" Szer. (16:10)	Wyświetla obraz wejściowy jak monitor 22" Szer. z proporcjami obrazu 16:10.	
23" Szer. (16:9)	Wyświetla obraz wejściowy jak monitor 23" Szer. z proporcjami obrazu 16:9.	

Element	Funkcja		Zakres
	23,6" Szer. (16:9)	Wyświetla obraz wejściowy jak monitor 23,6" Szer. z proporcjami obrazu 16:9.	
	24" Szer. (16:9)	Wyświetla obraz wejściowy jak monitor 24" Szer. z proporcjami obrazu 16:9.	
Intelig. skalow.	<p>Dostosowuje w najlepszy możliwy sposób rozmiar ekranu.</p> <p> Funkcja ta jest niedostępna, jeśli dla opcji Tryb wyświetlania wybrano ustawienie Pełny lub Format obrazu. Każdy inny tryb (z wyjątkiem 1:1) z ostatnim ustawieniem skalowania można zapisać jako opcję szybkiego dostępu.</p> <p> Jeżeli Tryb wyświetlania ma ustawioną opcję 1:1 (a rozdzielczość źródła jest niższa niż 1920 x 1080), zapisanych zostanie 3 ostatnich ustawień skalowania (w różnych rozdzielczościach źródła), aby ułatwić szybki dostęp do tych ustawień.</p>		0 do 100
Zakr. HDMI RGB PC	Określa zakres skali kolorów. Wybierz opcję, która odpowiada ustawieniu zakresu RGB podłączonego urządzenia HDMI.		<ul style="list-style-type: none"> • RGB (0 do 255) • RGB (16 do 235)
Overscan	<p>Nieznacznie powiększa obraz wejściowy. Ta funkcja pozwala ukryć nieprzyjemny efekt zakłóceń na krawędziach obrazu, jeśli takie występują.</p> <p> Funkcja dostępna wyłącznie wtedy, gdy źródłem sygnału jest HDMI lub DP.</p>		<ul style="list-style-type: none"> • WŁĄCZONY • WYŁĄCZ.



Menu System

Dostępne opcje menu mogą się różnić w zależności od źródła sygnału wejściowego, funkcji oraz ustawień. Dostępne opcje menu będą wyszarzone. Niedostępne przyciski będą nieaktywne, a odpowiednie ikony menu ekranowego znikną. W przypadku modeli bez niektórych funkcji ich ustawienia i powiązane pozycje nie będą wyświetlane w menu.





1. Z menu przycisków skrótów wybierz (**Menu**).
2. Aby wybrać opcję **System**, użyj przycisków lub .
3. Aby przejść do podmenu, wybierz , a następnie użyj przycisku lub , aby wybrać element menu.
4. Aby wprowadzić zmiany, użyj przycisku lub , albo naciśnij , aby zatwierdzić wybór.
5. Aby powrócić do poprzedniego menu, wybierz .
6. Aby wyjść z menu, wybierz .

Element	Funkcja		Zakres
Słuchawki	Głośność	Regulacja głośności.	0-100
	Wycisz	Wycisza sygnał wejściowy dźwięku.	• WŁĄCZONY • WYŁĄCZ.

Element	Funkcja		Zakres
Ustaw. OSD	Język	<p>Umożliwia ustawienie języka wyświetlania menu OSD.</p> <p> Opcje językowe wyświetlane w danym menu OSD mogą różnić się od opcji przedstawionych w kolumnie z prawej strony w zależności od produktu dostarczanego do danego regionu.</p>	<ul style="list-style-type: none"> • English • Français • Deutsch • Italiano • Español • Polski • Češky • Magyar • Serbo-croatia • Română • Nederlands • Русский • Svenska • Português • 日本語 • 한국어 • 繁體中文 • 简体中文 • العربية
	Czas wyświetlania	Dostosowuje czas wyświetlania menu OSD.	<ul style="list-style-type: none"> • 5 sek. • 10 sek. • 15 sek. • 20 sek. • 25 sek. • 30 sek.
	Blokada OSD	<p>Zapobiega przypadkowym zmianom wszystkich ustawień monitora. Kiedy ta funkcja jest aktywna, zostaje wyłączone operowanie elementami sterowania OSD oraz przyciskami skrótów.</p> <p> Aby odblokować elementy sterujące OSD, naciśnij i przytrzymaj dowolny przycisk przez 10 sekund.</p>	

Element	Funkcja		Zakres
Przycisk niestan.	Przycisk niestan. 1	Ustawianie funkcji, do których dostęp uzyskuje się za pomocą przycisku niestandardowego 1.	<ul style="list-style-type: none"> • Black eQualizer • Color Vibrance • Low Blue Light • Kontrast • Głośność • Wycisz • Wejście • Jasność • Tryb obrazu • Tryb wyświetlania • DyAc (tylko wybrane modele)
	Przycisk niestan. 2	Ustawianie funkcji, do których dostęp uzyskuje się za pomocą przycisku niestandardowego 2.	
	Przycisk niestan. 3	Ustawianie funkcji, do których dostęp uzyskuje się za pomocą przycisku niestandardowego 3.	
Informacja	Wyświetla informację o bieżących ustawieniach właściwości monitora.		<ul style="list-style-type: none"> • Nazwa modelu • Wejście • Akt. rozd. • Opt. rozd. (najlepsza dla monitorów) • FreeSync (tylko wybrane modele)
Inne ustawienia	Powiad. o rozd.	Ustawienie wyświetlania powiadomienia o zalecanej rozdzielczości w przypadku wykrycia nowego źródła sygnału przez monitor.	<ul style="list-style-type: none"> • WŁĄCZONY • WYŁĄCZ.
	Brzęczyk	Włącza lub wyłącza dźwięk przycisków sterowania.	<ul style="list-style-type: none"> • WŁĄCZONY • WYŁĄCZ.
	Aut. przeł. wejś.	Ustawia na automatyczne wykrywanie dostępnych źródeł wejścia.	<ul style="list-style-type: none"> • WŁĄCZONY • WYŁĄCZ.

Element	Funkcja		Zakres
	Autom. wył. Zasilania	Umożliwia ustawienie czasu automatycznego wyłączenia monitora w trybie oszczędzania energii.	<ul style="list-style-type: none"> • WYŁĄCZ. • 10 min. • 20 min. • 30 min.
	Wskaźnik LED	Określa jasność wskaźnika LED.	<ul style="list-style-type: none"> • WYŁĄCZ. • Średni • Wysoka
	DDC/CI	<p>Umożliwia ustawianie parametrów pracy monitora za pomocą oprogramowania w komputerze.</p> <p> Interfejs DDC/CI (Display Data Channel/Command Interface) został opracowany przez konsorcjum Video Electronics Standards Association (VESA). Dzięki interfejsowi DDC/CI parametry pracy monitora można przesyłać do oprogramowania komputera i przeprowadzać zdalną diagnostykę.</p>	<ul style="list-style-type: none"> • WŁĄCZONY • WYŁĄCZ.
Reset. wszyst.	<p>Resetuje wszystkie ustawienia trybów, kolorów i geometrii na domyślne wartości fabryczne.</p> <p> Jeśli urządzenie S Switch jest podłączone do monitora podczas wykonywania tej operacji, ustawienia zapisane w urządzeniu S Switch zostaną również zresetowane.</p>		<ul style="list-style-type: none"> • TAK • NIE

Rozwiązywanie problemów

Najczęściej zadawane pytania (FAQ)

Obrazowanie

? Obraz ma nieodpowiedni kolor.

- ✓ Domyślny **Tryb obrazu** to **FPS1**, przeznaczony do gier FPS. Jeśli wolisz inne tryby obrazu, przejdź do opcji **Obraz** i zmień ustawienia **Tryb obrazu**.
- Jeśli obraz ma wygląd żółty, niebieski lub różowy, przejdź do **Obraz** oraz **Resetować kolor**, a następnie wybierz opcję **TAK**, aby przywrócić fabryczne ustawienia domyślne kolorów.

Jeśli obraz nadal nie wygląda poprawnie i menu ekranowe OSD również ma nieodpowiedni kolor, oznacza to, że w sygnale brakuje jednego z trzech kolorów podstawowych. Sprawdź złącza kabli sygnałowych. Jeśli któryś z wtyków jest uszkodzony lub odłamany skontaktuj się ze sprzedawcą, aby uzyskać pomoc.

? Obraz jest rozmyty.

- ✓ Zapoznaj się z instrukcjami, do których prowadzi łącze „**Zmiana rozdzielczości ekranu**“ na dysku CD, i wybierz poprawną rozdzielczość, częstotliwość odświeżania i wprowadź zmiany zgodne z zaleceniami.

? Czy obraz staje się nieostry przy rozdzielczościach niższych od standardowej (maksymalnej)?

- ✓ Zapoznaj się z instrukcjami, do których prowadzi łącze „**Zmiana rozdzielczości ekranu**“ na dysku CD. Wybierz rozdzielczość standardową.

? Widoczne są błędy pikseli.

Jeden lub kilka pikseli są zawsze czarne, jeden lub kilka pikseli są zawsze białe, jeden lub kilka pikseli są zawsze czerwone, zielone, niebieskie lub innego koloru.

- ✓
 - Oczyszczyć ekran LCD.
 - Kilkakrotnie włącz-wyłącz zasilanie.
 - Są to piksele, które są zawsze jasne lub ciemne; jest to naturalna wada, charakterystyczna dla technologii LCD.

? Obraz jest zniekształcony, błyska lub migocze.

- ✓ Zapoznaj się z instrukcjami, do których prowadzi łącze „**Zmiana rozdzielczości ekranu**“ na dysku CD, następnie wybierz poprawną rozdzielczość, częstotliwość odświeżania i wprowadź zmiany zgodne z zaleceniami.

- ❓ Monitor działa w jego własnej, niezmiennionej rozdzielczości, ale obraz jest wciąż zniekształcony.
- ✅ Obrazy z różnych źródeł sygnału mogą być zniekształcone lub rozciągnięte przy ustawieniu własnej rozdzielczości monitora. Żeby obraz z każdego źródła sygnału był wyświetlany w sposób optymalny, można ustawić odpowiednie proporcje tych źródeł za pomocą funkcji **Tryb wyświetlania**. Szczegółowe informacje można znaleźć w części „Tryb wyświetlania“ na stronie 52.
- ❓ Obraz jest przesunięty w jednym kierunku.
- ✅ Zapoznaj się z instrukcjami, do których prowadzi łącze „**Zmiana rozdzielczości ekranu**“ na dysku CD, następnie wybierz poprawną rozdzielczość, częstotliwość odświeżania i wprowadź zmiany zgodne z zaleceniami.
- ❓ Na ekranie jest widoczny nikły cień pochodzący od wyświetlanego nieruchomego obrazu.
- ✅
 - Uaktywnij funkcję zarządzania energią, aby umożliwić komputerowi i monitorowi przechodzenie do trybu „uśpienia“ z niskim zużyciem energii, kiedy nie są aktywnie wykorzystywane.
 - Używaj wygaszacza ekranu, aby zapobiegać występowaniu retencji obrazu.



Wskaźnik LED zasilania

- ❓ Wskaźnik LED świeci na biało lub pomarańczowo.
- ✅
 - Jeśli wskaźnik LED świeci ciągłym białym światłem, monitor jest włączony.
 - Jeśli dioda LED na monitorze świeci się na biało i na ekranie widoczny jest komunikat **Przekroczenie zakresu**, oznacza to, że używasz trybu wyświetlania nie obsługiwanego przez monitor - zmień ustawienia na jedno z obsługiwanych trybów. Przeczytaj paragraf „**Wstępnie ustawione tryby wyświetlania**“, do którego prowadzi łącze „**Zmiana rozdzielczości ekranu**“.
 - Jeśli dioda LED na ekranie świeci się na pomarańczowo, aktywny jest tryb oszczędzania energii. Wciśnij dowolny przycisk klawiatury komputera lub porusz myszką. Jeśli to nie pomoże, sprawdź łącza kabla sygnałowego. Jeśli któryś z wtyków jest uszkodzony lub odłamany skontaktuj się ze sprzedawcą, aby uzyskać pomoc.
 - Jeśli dioda LED nie świeci się, sprawdź gniazdko zasilania, zewnętrzne źródło zasilania i przełącznik zasilania.



Elementy sterowania OSD

- ❓ Nie są dostępne elementy sterujące OSD.
- ✅ Aby odblokować elementy sterowania OSD, kiedy menu OSD jest zablokowane, naciśnij i przytrzymaj dowolny przycisk przez 10 sekund.

Komunikaty OSD

-  Podczas uruchamiania komputera na ekranie zostanie wyświetlony komunikat **Przekroczenie zakresu**.
-  Jeśli podczas uruchamiania komputera na ekranie zostanie wyświetlony komunikat **Przekroczenie zakresu**, oznacza to problem zgodności komputera spowodowany przez system operacyjny lub kartę graficzną. System dostosuje automatycznie częstotliwość odświeżania ekranu. Należy jedynie odczekać na uruchomienie systemu operacyjnego.

Audio

-  Z podłączonych głośników zewnętrznych nie dochodzi dźwięk.
- 
 - Odłącz słuchawki (jeżeli są podłączone do monitora).
 - Sprawdź, czy wyjście liniowe jest prawidłowo podłączone.
 - Jeżeli zewnętrzne głośniki są zasilane z portu USB, sprawdź poprawność połączeń USB.
 - Zwiększ głośność (może być wyciszona lub zbyt niska) głośników zewnętrznych.
 - Sprawdź, czy rozdzielczość sygnału wideo to 2560 x 1440 przy 144 Hz. Jeśli tak, skorzystaj z wyjścia audio głośników komputera lub słuchawek. To ograniczenie występuje w przypadku niektórych kart graficznych.

Potrzebujesz więcej pomocy?

Jeśli problemy nie zostaną rozwiązane po wypróbowaniu metod zawartych w tym podręczniku, skontaktuj się ze sprzedawcą lub odwiedź lokalną stronę w witrynie www.BenQ.com, aby uzyskać więcej wsparcie lub kontakt z lokalnym działem obsługi klienta.