












Instrukcja użytkowania i montażu Zamrażarka



Proszę **koniecznie** przeczytać instrukcję użytkowania i montażu przed ustawieniem - instalacją - pierwszym uruchomieniem. Dzięki temu można uniknąć zagrożeń i uszkodzeń.

Spis treści

Wskazówki bezpieczeństwa i ostrzeżenia	5
Ochrona środowiska naturalnego	16
Oszczędzanie energii	17
Opis urządzenia	19
Kostka do lodu ze zintegrowaną tacką na kostki lodu	20
Indywidualne treści na drzwiach urządzenia (Blackboard edition).....	21
Symbole na wyświetlaczu	22
Obsługa	22
Wyposażenie	23
Wyposażenie dostarczone wraz z urządzeniem.....	23
Wyposażenie dodatkowe	24
Pierwsze uruchomienie	25
Przed pierwszym użyciem.....	25
Czyszczenie urządzenia	25
Podłączanie urządzenia chłodniczego	25
Włączanie i wyłączanie urządzenia chłodniczego	26
Wyświetlacz dotykowy	26
Włączanie urządzenia.....	26
Ekran startowy.....	27
Wyłączanie urządzenia	27
W razie dłuższej nieobecności	28
Prawidłowa temperatura	29
Wskazanie temperatury	29
Ustawianie temperatury.....	30
Zakres możliwych ustawień temperatury	30
Stosowanie funkcji SuperFrost	31
Funkcja SuperFrost ❄	31
Włączanie lub wyłączanie funkcji SuperFrost.....	31
Alarm temperaturowy i alarm drzwi	32
Alarm temperaturowy	32
Alarm drzwi.....	33
Pozostałe ustawienia	35
Przegląd ustawień	35

Objaśnienia do poszczególnych ustawień	38
Korzystanie z minutnika ⌚ (QuickCool Timer).....	38
Włączanie/wyłączanie kostkarki do lodu 	39
Wyłączanie urządzenia chłodniczego ⏻	41
Włączanie/wyłączanie trybu szabasowego 	41
Ustawianie czasu do uaktywnienia alarmu drzwi 	43
Włączanie/wyłączanie dźwięku przycisków  / 	43
Ustawianie głośności/wyłączanie dźwięków ostrzegawczych i sygnałów  ..	43
Ustawianie jasności wyświetlacza 	44
Ustawianie jednostek temperatury °C/°F	44
Wyłączanie trybu pokazowego 	44
Przywracanie ustawień fabrycznych 	44
Wywoływanie informacji 	44
Przypomnienie: Wyczyścić kratkę wentylacyjną 	45
Zamrażanie i przechowywanie.....	46
Maksymalna zdolność mrożenia	46
Co się dzieje przy zamrażaniu świeżych produktów spożywczych?	46
Przechowywanie gotowych mrożonek	46
Zamrażanie świeżych produktów spożywczych	47
Przed włożeniem	48
Wytwarzanie kostek lodu	50
Włączanie/wyłączanie kostkarki do lodu.....	50
Stosowanie wyposażenia	51
Używanie tabletu zamrażalniczego	51
Organizacja wnętrza.....	52
Przekładanie szuflad na mrożonki na szynach teleskopowych.....	52
Automatyczne odmrażanie.....	53
Czyszczenie i pielęgnacja.....	54
Wskazówki dotyczące środków czyszczących.....	54
Czyszczenie tacki na kostki lodu.....	55
Przygotowanie urządzenia do czyszczenia	56
Zdejmowanie szyn teleskopowych.....	56
Czyszczenie wnętrza i wyposażenia	57
Czyszczenie frontu urządzenia i ścianek bocznych	57
Czyszczenie kratki wentylacyjnej	58
Czyszczenie uszczelki drzwi.....	58
Uruchamianie urządzenia po czyszczeniu	58
Co robić, gdy	60
Przyczyny powstawania hałasu	74

Spis treści

Serwis	75
Kontakt w przypadku wystąpienia usterki	75
– wyświetlanie licencji	75
Gwarancja	75
Instalacja	76
Wskazówki dotyczące ustawienia	76
Wentylacja	77
Montaż przyściennych elementów dystansowych dostarczonych wraz z urządzeniem	77
Ograniczenie kąta otwarcia drzwi urządzenia	78
Ustawianie urządzenia	80
Zabudowa urządzenia chłodniczego w ciągu kuchennym	81
Wymiary urządzenia	83
Ustawienie w kombinacji side-by-side	84
Przekładanie zawiasów drzwi	93
Wyrównywanie drzwi urządzenia	103
Przyłącze świeżej wody	103
Wskazówki dotyczące podłączenia do świeżej wody	103
Doprowadzenie wody	105
Podłączenie elektryczne	107

Wskazówki bezpieczeństwa i ostrzeżenia

To urządzenie chłodnicze spełnia wymagania obowiązujących przepisów bezpieczeństwa. Nieprawidłowe użytkowanie może jednak doprowadzić do wyrządzenia szkód osobowych i rzeczowych.

Przed uruchomieniem urządzenia chłodniczego należy uważnie przeczytać dołączoną instrukcję użytkowania i montażu. Zawiera ona ważne wskazówki dotyczące montażu, bezpieczeństwa, użytkowania i konserwacji. Dzięki temu można uniknąć zagrożeń i uszkodzeń urządzenia chłodniczego.

Zgodnie z normą IEC 60335-1 firma Miele wyraźnie zwraca uwagę na to, że należy koniecznie przeczytać rozdział dotyczący instalacji urządzenia oraz wskazówki bezpieczeństwa i ostrzeżenia i bezwzględnie się do nich stosować.

Firma Miele nie może zostać pociągnięta do odpowiedzialności za szkody, które zostaną spowodowane w wyniku nieprzestrzegania tych wskazówek.

Instrukcję użytkowania i montażu należy zachować do późniejszego wykorzystania i przekazać ewentualnemu następnemu posiadaczowi wraz z urządzeniem!

Użytkowanie zgodne z przeznaczeniem

► Urządzenie chłodnicze jest przeznaczone do użytkowania w gospodarstwach domowych i w domowych warunkach eksploatacyjnych, jak przykładowo:

- w sklepach, biurach i podobnych miejscach pracy,
- w gospodarstwach rolnych,
- przez klientów w hotelach, motelach, pensjonatach i innych typowych otoczeniach mieszkalnych.

To urządzenie nie jest przeznaczone do użytkowania na zewnątrz pomieszczeń.

Wskazówki bezpieczeństwa i ostrzeżenia

▶ Stosować urządzenie wyłącznie w warunkach domowych do chłodzenia i przechowywania produktów spożywczych, jak również do przechowywania mrożonek, do zamrażania świeżych produktów spożywczych i do wytwarzania lodu.

Wszelkie inne zastosowania są niedozwolone.

▶ Urządzenie chłodnicze nie jest przeznaczone do przechowywania i chłodzenia leków, osocza, preparatów laboratoryjnych lub innych substancji lub produktów medycznych w rozumieniu dyrektywy medycznej. Niewłaściwe zastosowanie urządzenia chłodniczego może doprowadzić do uszkodzenia przechowywanych produktów lub ich zepsucia. Poza tym urządzenie chłodnicze nie jest przeznaczone do pracy w obszarach zagrożonych wybuchem.

Miele nie odpowiada za szkody, które zostaną spowodowane przez zastosowanie niezgodne z przeznaczeniem lub nieprawidłową obsługą.

▶ Osoby (włącznie z dziećmi), które ze względu na upośledzenie psychiczne, umysłowe lub fizyczne, czy też brak doświadczenia lub wiedzy, nie są w stanie bezpiecznie obsługiwać urządzenia, muszą być nadzorowane przy korzystaniu z urządzenia.

Osobom tym wolno używać urządzenia bez nadzoru tylko wtedy, gdy zostały poinstruowane w zakresie bezpiecznej obsługi i rozumieją wynikające stąd zagrożenia.

Dzieci w gospodarstwie domowym

- ▶ Dzieci poniżej 8 roku życia należy trzymać z daleka od urządzenia, chyba że są pod stałym nadzorem.
- ▶ Dzieciom powyżej ósmego roku życia wolno używać urządzenia bez nadzoru tylko wtedy, gdy jego obsługa została im objaśniona w takim stopniu, że mogą bezpiecznie z niego korzystać. Dzieci muszą być w stanie rozpoznać i zrozumieć możliwe zagrożenia wynikające z nieprawidłowej obsługi.
- ▶ Dzieci nie mogą przeprowadzać zabiegów czyszczenia lub konserwacji urządzenia bez nadzoru.
- ▶ Proszę nadzorować dzieci przebywające w pobliżu urządzenia. Nigdy nie pozwalać dzieciom na zabawy urządzeniem.
- ▶ Niebezpieczeństwo zadławienia! Podczas zabawy materiałami opakowaniowymi (np. folią) dzieci mogą się nimi owinąć lub zadzierzgnąć je na głowie i się udusić. Trzymać materiały opakowaniowe z daleka od dzieci.

Wskazówki bezpieczeństwa i ostrzeżenia

Bezpieczeństwo techniczne

► Obieg czynnika chłodniczego jest sprawdzony pod kątem szczelności. Urządzenie chłodnicze spełnia wymagania obowiązujących norm bezpieczeństwa, jak również odpowiednich dyrektyw Unii Europejskiej.



► To urządzenie chłodnicze zawiera czynnik chłodniczy izobutan (R600a), gaz naturalny przyjazny dla środowiska naturalnego, ale palny. Ten czynnik chłodniczy nie szkodzi warstwie ozonowej i nie zwiększa efektu cieplarnianego.

Zastosowanie tego przyjaznego dla środowiska czynnika chłodniczego częściowo prowadzi do zwiększenia odgłosów pracy urządzenia. Oprócz odgłosów pracy kompresora mogą występować odgłosy przepływu w całej instalacji chłodniczej. Tych efektów nie da się niestety uniknąć, ale nie mają one żadnego wpływu na wydajność urządzenia.

Podczas transportu i zabudowy/instalacji urządzenia chłodniczego należy zwrócić uwagę na to, żeby nie zostały uszkodzone żadne elementy instalacji chłodniczej. Wytryskujący czynnik chłodniczy może doprowadzić do urazów oczu.

W przypadku wystąpienia uszkodzeń:

- Unikać otwartego ognia lub źródeł zapłonu.
- Odłączyć urządzenie chłodnicze od sieci elektrycznej.
- Przewietrzyć przez kilka minut pomieszczenie, w którym stoi urządzenie.
- Powiadomić serwis.

Wskazówki bezpieczeństwa i ostrzeżenia

- ▶ Im więcej czynnika chłodniczego znajduje się w urządzeniu, tym większe musi być pomieszczenie, w którym urządzenie jest ustawione. W razie ewentualnego wycieku w zbyt małych pomieszczeniach może się utworzyć palna mieszanina gazu i powietrza. Na każde 11 g czynnika chłodniczego pomieszczenie musi mieć przynajmniej 1 m³ kubatury. Ilość czynnika chłodniczego jest zamieszczona na tabliczce znamionowej we wnętrzu urządzenia.
- ▶ Dane przyłączeniowe (zabezpieczenie, częstotliwość, napięcie prądu) na tabliczce znamionowej urządzenia muszą być zgodne z parametrami sieci elektrycznej, żeby urządzenie nie zostało uszkodzone. Proszę je porównać przed podłączeniem. W razie wątpliwości należy się zwrócić do wykwalifikowanego elektryka.
- ▶ Elektryczne bezpieczeństwo urządzenia jest zagwarantowane tylko wtedy, gdy jest ono podłączone do przepisowej instalacji ochronnej. To podstawowe zabezpieczenie jest bezwzględnie wymagane. W razie wątpliwości należy zlecić sprawdzenie instalacji domowej przez wykwalifikowanego elektryka.
- ▶ Niezawodna i bezpieczna praca urządzenia jest zagwarantowana tylko wtedy, gdy urządzenie jest podłączone do publicznej sieci elektrycznej.
- ▶ Jeśli dołączony do urządzenia przewód zasilający jest uszkodzony, musi on zostać wymieniony na oryginalną część zamienną, żeby uniknąć zagrożeń dla użytkownika. Tylko w przypadku oryginalnych części zamiennych firma Miele może zagwarantować spełnienie wymagań bezpieczeństwa.
- ▶ Gniazda wielokrotne lub przedłużacze nie zapewniają wymaganego bezpieczeństwa (zagrożenie pożarowe). Nie podłączać urządzenia do sieci elektrycznej za ich pośrednictwem.

Wskazówki bezpieczeństwa i ostrzeżenia

- ▶ Jeśli na elementy przewodzące prąd elektryczny lub na przewód przyłączeniowy dostanie się wilgoć, może to doprowadzić do zwarcia. Dlatego urządzenia chłodniczego nie należy używać w obszarach narażonych na wilgoć lub przyskajającą wodę (np. w garażach, pralniach itp.).
- ▶ To urządzenie nie może być użytkowane w miejscach niestacjonarnych (np. na statkach).
- ▶ Uszkodzenia urządzenia mogą zagrażać bezpieczeństwu użytkownika. Proszę kontrolować urządzenie pod kątem widocznych uszkodzeń. Nigdy nie uruchamiać uszkodzonego urządzenia.
- ▶ Przy pracach instalacyjnych i konserwacyjnych, naprawach oraz pracach instalacyjnych przy sieci wodociągowej, urządzenie chłodnicze musi być odłączone od sieci elektrycznej. Urządzenie chłodnicze jest odłączone od zasilania elektrycznego tylko wtedy, gdy:
 - bezpieczniki instalacji domowej są wyłączone.
 - bezpieczniki topikowe instalacji elektrycznej są całkowicie wykręcone z oprawek.
 - przewód zasilający jest odłączony od sieci elektrycznej. W przypadku urządzeń z wtyczką, w celu wyjęcia wtyczki z gniazdka należy ciągnąć za wtyczkę, a nie za przewód.
- ▶ Nieprawidłowo przeprowadzone prace instalacyjne i konserwacyjne, naprawy lub nieprawidłowe podłączenie świeżej wody, mogą się stać przyczyną poważnych zagrożeń dla użytkownika. Prace instalacyjne i konserwacyjne, naprawy, prace instalacyjne przy sieci wodociągowej oraz wszelkie naprawy dystrybutora lodu/wody mogą być przeprowadzane wyłącznie przez specjalistów autoryzowanych przez firmę Miele.
- ▶ Kostkarka do lodu może zostać podłączona wyłącznie do przewodu z zimną wodą.
- ▶ Firma Miele nie odpowiada za szkody, które zostaną spowodowane przez nieprawidłowe podłączenie do świeżej wody.

Wskazówki bezpieczeństwa i ostrzeżenia

- ▶ W przypadku naprawy urządzenia przez serwis nieposiadający autoryzacji Miele przepadają ew. roszczenia gwarancyjne.
- ▶ Tylko w przypadku oryginalnych części zamiennych firma Miele może zagwarantować spełnienie wymagań bezpieczeństwa w pełnym zakresie. Uszkodzone podzespoły mogą zostać wymienione wyłącznie na takie części zamienne.

Wskazówki bezpieczeństwa i ostrzeżenia

Prawidłowe użytkowanie

- ▶ Urządzenie jest przystosowane do określonej klasy klimatycznej (zakresu temperatur otoczenia), której granice muszą być zachowane. Klasa klimatyczna jest umieszczona na tabliczce znamionowej we wnętrzu urządzenia. Niższa temperatura otoczenia prowadzi do dłuższych przestojów kompresora, tak że urządzenie nie może utrzymać wymaganej temperatury.
- ▶ Otwory wentylacyjne nie mogą być zasłaniane ani zastawiane. Nie będzie wówczas zapewniona prawidłowa cyrkulacja powietrza. Wzrośnie zużycie prądu i nie można wykluczyć uszkodzenia podzespołów.
- ▶ Jeśli w urządzeniu lub w drzwiach urządzenia przechowywane są produkty spożywcze zawierające tłuszcz lub olej, należy uważać na to, żeby ewentualne wycieki tłuszczu ew. oleju nie miały kontaktu z elementami z tworzyw sztucznych urządzenia. Mogą powstać rysy naprężeniowe w tworzywie, tak że tworzywo będzie pękać lub się łamać.
- ▶ Zagrożenie pożarowe i wybuchowe. Nie przechowywać w urządzeniu środków wybuchowych ani żadnych produktów zasilanych gazami palnymi (np. puszek z aerozolem). Łatwo zapalne mieszaniny gazowe mogą się zapalić przez podzespoły elektryczne.
- ▶ Zagrożenie wybuchowe. Nie używać w urządzeniu żadnych elektrycznych urządzeń grzewczych (np. do wytwarzania sorbetów). Może dojść do iskrzenia.
- ▶ Nie przechowywać w komorze mrożenia żadnych puszek lub butelek z napojami zawierającymi dwutlenek węgla, które mogą zamarznąć. Puszki lub butelki mogą popękać. Niebezpieczeństwo odniesienia zranień i wyrządzenia uszkodzeń!
- ▶ Butelki, które zostały włożone do zamrażarki w celu szybkiego schłodzenia, należy z powrotem wyjąć najpóźniej po jednej godzinie. Butelki mogą popękać.

Wskazówki bezpieczeństwa i ostrzeżenia

- ▶ Niebezpieczeństwo zranień. Nie dotykać zamrożonych produktów ani elementów metalowych mokrymi rękami. Ręce mogą przymarznąć.
- ▶ Niebezpieczeństwo zranień. Nigdy nie brać do ust kostek lodu ani lodów na patyku, szczególnie lodów wodnych, bezpośrednio po wyjęciu z komory mrożenia. Ze względu na bardzo niską temperaturę mrożonek wargi lub język mogą przymarznąć.
- ▶ Nie zamrażać ponownie rozmrożonych częściowo lub całkowicie produktów spożywczych. Należy je zużyć tak szybko, jak to możliwe, ponieważ tracą one wartości odżywcze i się psują. Rozmrożone produkty spożywcze można z powrotem zamrozić po ugotowaniu lub upieczeniu.
- ▶ W przypadku zjedzenia zbyt długo przechowywanej żywności istnieje ryzyko zatrucia pokarmowego.
Czas przechowywania zależy od wielu czynników, jak stopień świeżości, jakość produktów spożywczych i temperatura przechowywania. Proszę zwrócić uwagę na datę przydatności do spożycia i na wskazówki dotyczące przechowywania zamieszczone na opakowaniu przez producenta żywności!
- ▶ Stosować wyłącznie oryginalne wyposażenie Miele. Jeśli zostaną dobudowane lub wbudowane inne części, przepadają roszczenia wynikające z gwarancji, rękojmi i/lub odpowiedzialności za produkt.

Wskazówki bezpieczeństwa i ostrzeżenia

Czyszczenie i konserwacja

- ▶ Przepłukać kostkarkę do lodu, a tym samym doprowadzenie wody, wyrzucając 3 pierwsze partie lodu. Należy tak postąpić:
 - przed pierwszym uruchomieniem
 - po dłuższym wyłączeniu z użycia kostkarki do lodu
 - przy pracy ciągłej regularnie (przynajmniej raz w miesiącu), żeby usunąć resztki lodu (unika się zatkania doprowadzenia wody)
 - przed wyłączeniem kostkarki na dłuższy czas
- ▶ Uszczelkę drzwi należy chronić przed olejami i tłuszczami. Pod ich wpływem uszczelka z biegiem czasu stanie się porowata.
- ▶ Para z myjki parowej może się dostać na elementy przewodzące prąd elektryczny i spowodować zwarcie. Nigdy nie stosować myjki parowej do czyszczenia urządzenia.
- ▶ Ostro zakończone lub spiczaste przedmioty uszkodzą wytwornicę zimna i urządzenie stanie się niezdatne do użytku. Dlatego nie należy używać ostro zakończonych ani spiczastych przedmiotów w celu:
 - usunięcia warstwy szronu i lodu,
 - podważenia przymarzniętych pojemników na kostki lodu i produktów spożywczych.
- ▶ Przy odmrażaniu nigdy nie wstawiać do urządzenia elektrycznych urządzeń grzewczych ani świec. Tworzywo sztuczne zostanie uszkodzone.
- ▶ Nie stosować żadnych odmrażaczy w aerozolu ani środków do odladzania. Mogą one wytwarzać wybuchowe gazy, zawierać rozpuszczalniki lub spulchniacze albo zagrażać zdrowiu.

Transport

- ▶ Urządzenie należy zawsze transportować na stojąco w pionie i w opakowaniu transportowym, żeby nie zostały wyrządzone żadne szkody.

Wskazówki bezpieczeństwa i ostrzeżenia

▶ Niebezpieczeństwo zranień i uszkodzeń. Urządzenie chłodnicze należy transportować z pomocą drugiej osoby, ponieważ ma ono duży ciężar.

Utylizacja starego urządzenia

▶ Proszę ew. zniszczyć zamek drzwi swojego starego urządzenia chłodniczego. Można dzięki temu zapobiec temu, że bawiące się dzieci zatrzasną się w środku i znajdą się w sytuacji zagrożenia życia.

▶ Wytryskujący czynnik chłodniczy może doprowadzić do urazów oczu! Nie uszkodzać żadnych elementów instalacji chłodniczej, np. przez:

- nakłuwanie kanałów chłodniczych instalacji chłodniczej,
- przełamywanie rurek instalacji,
- zdrapywanie powłoki.

Ochrona środowiska naturalnego

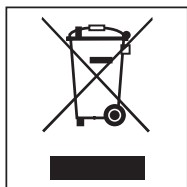
Utylizacja opakowania transportowego

Opakowanie chroni urządzenie przed uszkodzeniami podczas transportu. Materiały, z których wykonano opakowanie zostały specjalnie dobrane pod kątem ochrony środowiska i techniki utylizacji i dlatego nadają się do ponownego wykorzystania.

Zwrot opakowań do obiegu materiałowego pozwala na zaoszczędzenie surowców i zmniejsza nagromadzenie odpadów.

Utylizacja starego urządzenia

To urządzenie, zgodnie z Dyrektywą Europejską 2002/96/WE oraz polską Ustawą o zużyтым sprzęcie elektrycznym i elektronicznym, jest oznaczone symbolem przekreślonego kontenera na odpady. Takie oznakowanie informuje, że sprzęt ten, po okresie jego użytkowania, nie może być umieszczany łącznie z innymi odpadami pochodzącymi z gospodarstwa domowego. Użytkownik jest zobowiązany do oddania go prowadzącym zbieranie zużytego sprzętu elektrycznego i elektronicznego. Prowadzący zbieranie, w tym lokalne punkty zbiórki, sklepy oraz gminne jednostki, tworzą odpowiedni system umożliwiający oddanie tego sprzętu.



Właściwe postępowanie ze zużyтым sprzętem elektrycznym i elektronicznym przyczynia się do uniknięcia konse-

kwencji szkodliwych dla zdrowia ludzi i środowiska naturalnego, wynikających z obecności składników niebezpiecznych oraz z niewłaściwego składowania i przetwarzania takiego sprzętu. Za usunięcie ewentualnych danych osobowych z utylizowanego urządzenia zgodnie z obowiązującym prawem odpowiada użytkownik.

Proszę zwrócić uwagę na to, żeby instalacja chłodnicza urządzenia chłodniczego nie została uszkodzona do czasu odtransportowania do przepisowej, ekologicznej utylizacji.

W ten sposób można zagwarantować, że zawarty w obiegu chłodniczym czynnik chłodniczy i znajdujący się w kompresorze olej nie zostaną uwolnione do środowiska.

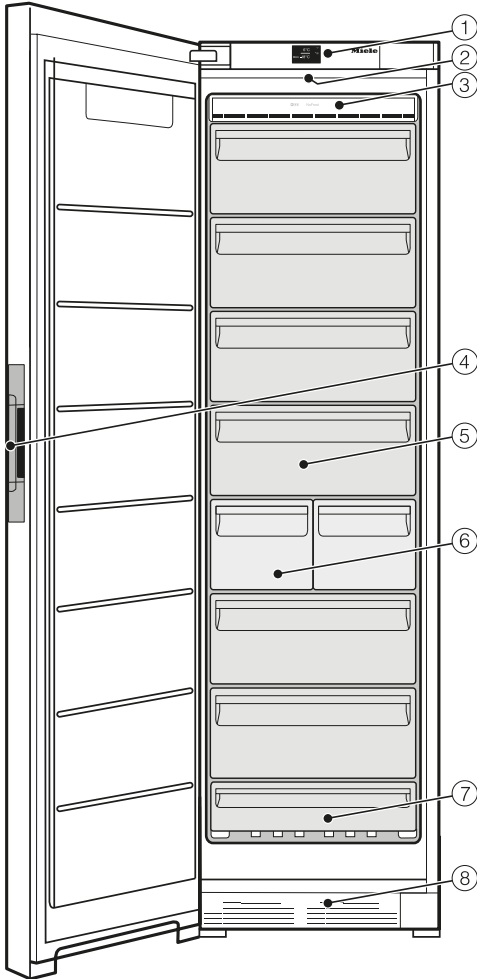
Proszę zatroszczyć się o to, żeby stare urządzenie było zabezpieczone przed dziećmi do momentu odtransportowania. Informuje o tym niniejsza instrukcja użytkowania i montażu w rozdziale „Wskazówki bezpieczeństwa i ostrzeżenia”.

Oszczędzanie energii

	normalne zużycie energii	podwyższone zużycie energii
Ustawienie/Konserwacja	W wentylowanych pomieszczeniach.	W zamkniętych pomieszczeniach bez wentylacji.
	Bez narażenia na bezpośrednie promieniowanie słoneczne.	Przy bezpośrednim nasłonecznieniu.
	W oddaleniu od źródeł ciepła (grzejnik, piecyk).	W pobliżu źródeł ciepła (grzejnik, piecyk).
	Przy idealnej temperaturze otoczenia około 20 °C.	Przy temperaturze otoczenia wyższej niż 25 °C.
	Odsłonięte i regularnie oczyszczane z kurzu otwory wentylacyjne.	Przy zasłoniętych lub zakurzonych otworach wentylacyjnych.
	Kompresor i kratka metalowa (wymiennik ciepła) z tyłu urządzenia są odkurzone przynajmniej raz w roku.	Przy osadach kurzu na kompresorze i kratce metalowej (wymienniku ciepła).
Ustawienie temperatury	Komora mrożenia -18 °C	Przy niższym ustawieniu temperatury: im niższa temperatura, tym wyższe zużycie energii!

Oszczędzanie energii

	normalne zużycie energii	podwyższone zużycie energii
Użytkowanie	Rozmieszczenie szuflad i półek tak jak w stanie fabrycznym.	
	Drzwi urządzenia otwierane tylko w razie potrzeby i tak krótko, jak to możliwe. Dobrze poukładane produkty spożywcze.	Częste i długie otwieranie drzwi oznacza utratę zimna i napływ ciepłego powietrza z otoczenia. Urządzenie próbuje obniżyć temperaturę i przedłuża się czas pracy kompresora.
	Na zakupy należy zabrać ze sobą torbę termoizolacyjną i od razu przełożyć produkty spożywcze do urządzenia chłodniczego. Ciepłe potrawy i napoje należy najpierw schłodzić poza urządzeniem chłodniczym.	Ciepłe potrawy i ogrzane do temperatury zewnętrznej produkty spożywcze wnoszą ciepło do urządzenia chłodniczego. Urządzenie próbuje obniżyć temperaturę i przedłuża się czas pracy kompresora.
	Produkty spożywcze wkładać do urządzenia dobrze zapakowane.	Parowanie i kondensacja płynów w komorze mrożenia powoduje spadek wydajności chłodzenia.
	Nie przepelniać komór, żeby powietrze mogło swobodnie krążyć.	Pogorszenie przepływu powietrza powoduje spadek wydajności chłodzenia.



- ① Panel sterowania z wyświetlaczem
- ② Oświetlenie wnętrza
- ③ Moduł NoFrost
- ④ Zagłębienie uchwytu ze wspomaganie otwierania drzwi (Click2open)
- ⑤ Szuflady na mrożonki
- ⑥ Szuflada na kostki lodu z automatyczną kostkarką do lodu
- ⑦ najniższa szuflada na mrożonki do wykorzystania w formie płyty zamrażalniczej
- ⑧ Kratka wentylacyjna

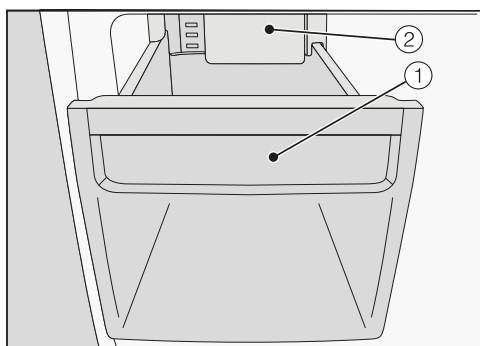
W celu ułatwienia transportu na miejsce ustawienia, na górze z tyłu urządzenia są umieszczone uchwyty transportowe, a na dole znajdują się rolki transportowe.

Opis urządzenia

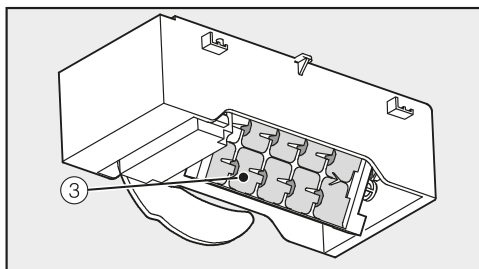
Kostkarka do lodu ze zintegrowaną tacką na kostki lodu

Automatyczna kostkarka do lodu potrzebuje do pracy podłączenia do świeżej wody (patrz rozdział „Podłączenie do świeżej wody“).

Jeśli nie chcą Państwo wytwarzać kostek lodu, kostkarkę można wyłączyć niezależnie od urządzenia.



W szufladzie na kostki lodu ① znajduje się automatyczna kostkarka do lodu ②.

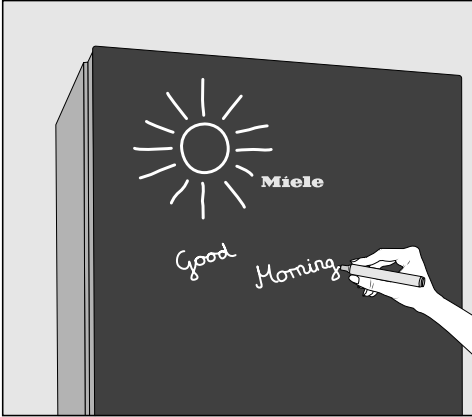


W kostkarkie do lodu ② jest zintegrowana tacka na kostki lodu ③, w której są wytwarzane kostki lodu. Tej tacki na kostki lodu nie można wyjąć.

Tacka na kostki lodu opróżnia się automatycznie do szuflady, gdy tylko kostki lodu zamarzną.

Kostkarkę do lodu włącza się przez tryb ustawień ≡ (patrz rozdział „Pozostałe ustawienia“, punkt „Włączanie/wyłączanie kostkarki do lodu ☞ “).

Indywidualne treści na drzwiach urządzenia (Blackboard edition)



Drzwi urządzenia są wykonywane z szklenego bezpiecznego szkła, zadrukowanego od spodu. Ta powierzchnia umożliwia umieszczanie indywidualnych treści na drzwiach urządzenia, żeby np. pozostawić wiadomości dla innych członków rodziny.

Zalecamy, żeby przed umieszczeniem pierwszych treści wyczyścić cały front szklany ściereczką mikrofibrową do szkła i letnią wodą, a następnie wytrzeć go do sucha miękkim ręcznikiem kuchennym.

! Niebezpieczeństwo uszkodzeń przez wykonywanie napisów niewłaściwymi przyborami.

Nigdy nie pisać po szklanym froncie żadnymi długopisami, kredkami i ołówkami, korektorem, kredkami świecowymi, kredą olejową, pisakami filcowymi (jak np. markery, pisaki do folii itd.). Usunięcie ich z frontu szklanego może być utrudnione lub wręcz niemożliwe.

Do pisania stosować wyłącznie zalecane produkty, ponieważ tylko one dają się dobrze usunąć z frontu szklanego.

Do nanoszenia treści polecamy następujące produkty:

- pisaki kredowe, jak np. marker kredowy edding 4095 (dołączony do wyposażenia)
- tradycyjną kredę do tablic

! Niebezpieczeństwo uszkodzeń przez nieprawidłowe czyszczenie.


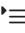
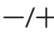



Front szklany może się przebarwić i zmienić, gdy będzie czyszczony punktowo albo zabrudzenia będą usuwane na sucho lub zostanie zastosowany nieprawidłowy środek czyszczący.

W celu zachowania optymalnych właściwości powierzchni szklanej proszę przestrzegać wskazówek w rozdziale „Czyszczenie i konserwacja“, punkty „Wskazówki dotyczące środków czyszczących“ oraz „Czyszczenie frontu urządzenia i ścianek bocznych“.






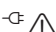
Opis urządzenia

Symbole na wyświetlaczu

Obsługa

Symbol		Funkcja
	Tryb czuwania	Włączanie urządzenia
	Tryb ustawień	Podejmowanie ustawień (patrz rozdział „Pozostałe ustawienia“)
	Minus/Plus	Zmiana ustawień (np. temperatury)
		Potwierdzanie ustawień
	Strzałki nawigacyjne w lewo/w prawo	Przewijanie w trybie ustawień do wybierania ustawień
	Powrót	Opuszczanie poziomu menu

Informacje

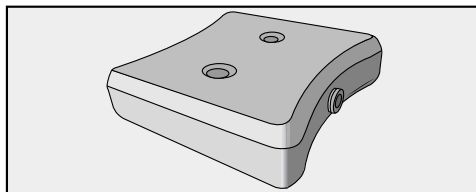
Symbol		Znaczenie
	Tryb czuwania	Urządzenie jest podłączone elektrycznie, ale nie jest włączone
	Komora mrożenia	Oznacza wskazanie temperatury dla komory mrożenia
	SuperFrost	Funkcja może zostać wybrana (patrz „Stosowanie funkcji SuperFrost“)
	Alarm temperaturowy	Komunikat ostrzegawczy (patrz rozdział „Co robić, gdy ...“, punkt „Komunikaty na wyświetlaczu“).
	Alarm drzwi	Komunikat ostrzegawczy (patrz rozdział „Co robić, gdy ...“, punkt „Komunikaty na wyświetlaczu“).
	Awaria zasilania	Komunikat ostrzegawczy (patrz rozdział „Co robić, gdy ...“, punkt „Komunikaty na wyświetlaczu“).

Wyposażenie dostarczone wraz z urządzeniem

Marker kredowy edding 4095



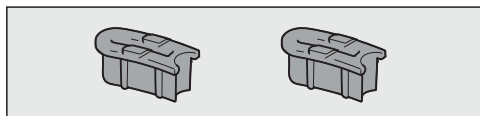
Akumulator zimna



Akumulator zimna zapobiega szybkiemu wzrostowi temperatury w komorze mrożenia w przypadku braku prądu. W ten sposób można przedłużyć czas przechowywania.

Po ok. 24 godzinach przechowywania akumulator zimna osiąga swoją maksymalną wydajność chłodzenia.

Ogranicznik otwarcia drzwi



Zawiasy drzwi są fabrycznie ustawione w taki sposób, że drzwi urządzenia mogą zostać otwarte do 115°. Jeśli drzwi urządzenia, np. objają się o ścianę przy otwieraniu, należy ograniczyć ich kąt otwarcia do 90°.

Zestaw montażowy side-by-side

Do sąsiadującego ustawienia „side-by-side“ drugiego urządzenia chłodniczego.

Wyposażenie

Wyposażenie dodatkowe

Asortyment Miele obejmuje wiele pomocnych akcesoriów i środków do czyszczenia i pielęgnacji, dostosowanych do urządzenia.

Wyposażenie dodatkowe można zamówić w sklepie internetowym Miele. Produkty te dostępne są również w serwisie Miele (patrz na końcu tej instrukcji użytkowania) lub w sklepach specjalistycznych Miele.

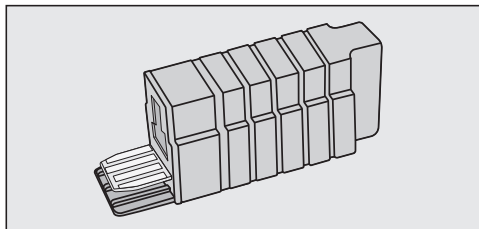
Uniwersalna ściereczka mikrofazowa

Ściereczka mikrofazowa jest pomocna przy usuwaniu odcisków palców i lekkich zabrudzeń na frontach ze stali szlachetnej, panelach urządzeń, oknach, meblach, szybach samochodowych itd.

Zestaw ściereczek MicroCloth

Zestaw MicroCloth składa się ze ściereczki uniwersalnej, ściereczki do szkła i ściereczki do polerowania. Ściereczki są szczególnie odporne na rozerwanie i zużycie. Dzięki wykonaniu z bardzo gęstej mikrofazy mają one wysoką zdolność czyszczenia.

Wtyk WiFi XKS 3100 W (Miele@Home)



Dzięki wtykowi WiFi Państwa urządzenie chłodnicze stanie się zdolne do komunikacji, tak że dane urządzenia będą mogły w każdej chwili zostać wywołane za pomocą smartfona lub tabletu (systemy iOS® i Android™).

Aby można było korzystać z aplikacji Miele@mobile lub funkcji Miele@home, jak np. włączanie funkcji SuperCool/ SuperFrost, wtyk WiFi musi być włożony do urządzenia Miele i połączony z lokalną siecią WiFi.

Do wtyku jest dołączona instrukcja montażu i instalacji, która opisuje instalację wtyku WiFi oraz logowanie do sieci WiFi.

Przed pierwszym użyciem

Materiały opakowaniowe

- Usunąć wszystkie materiały opakowaniowe z wnętrza urządzenia.

Usuwanie folii ochronnej

Urządzenie chłodnicze jest zaopatrzone w folię ochronną, pełniącą funkcję zabezpieczenia transportowego.

- Ściągnąć folię ochronną dopiero po ustawieniu urządzenia chłodniczego na swoim miejscu.

Czyszczenie urządzenia

Proszę przestrzegać odpowiednich wskazówek w rozdziale „Czyszczenie i konserwacja“.

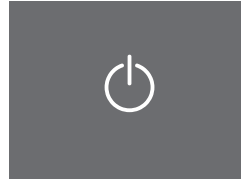
- Wyczyścić wnętrze urządzenia i wyposażenie.

Wyrzucić 3 pierwsze partie kostek lodu po pierwszym uruchomieniu, ponieważ woda została użyta do pierwszego przepłukania instalacji wodnej urządzenia.

- Wyczyścić kostkarkę do lodu.
- Przed pierwszym naniesieniem treści wyczyścić całą powierzchnię drzwi urządzenia ściereczką mikrofibrową i letnią wodą. Następnie wytrzeć drzwi do sucha miękkim ręcznikiem kuchennym.

Podłączanie urządzenia chłodniczego

- Podłączyć urządzenie chłodnicze do sieci elektrycznej, zgodnie z opisem w rozdziale „Podłączenie elektryczne“.



Tryb czuwania

Na wyświetlaczu pojawia się .

Włączanie i wyłączanie urządzenia chłodniczego

Wyświetlacz dotykowy

Wyświetlacz dotykowy może zostać zarysowany przez spiczaste lub ostre przedmioty, jak np. długopis.

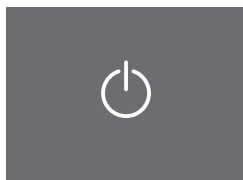
Dotykać wyświetlacza dotykowego wyłącznie palcami.

Gdy palce są zimne, wyświetlacz dotykowy może nie zareagować.

Włączanie urządzenia

Aby temperatura była wystarczająco niska, przed włożeniem pierwszych produktów spożywczych należy schłodzić pustą szafkę przez ok. 4 godziny.

Pierwsze produkty wkładać do komory mrożenia dopiero wtedy, gdy temperatura będzie wystarczająco niska (min. $-18\text{ }^{\circ}\text{C}$).




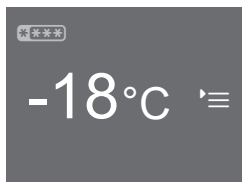
Tryb czuwania

■ Naciskać przez chwilę .

Na wyświetlaczu pokazywany jest przez ok. 3 sekundy komunikat powitalny

Miele – Willkommen.

Jeśli nie jest to możliwe i na wyświetlaczu pokazywane jest , włączona jest blokada (patrz rozdział „Pozostałe ustawienia“, punkty „Włączanie/wyłączanie blokady“ i „Chwilowe odblokowywanie blokady“).



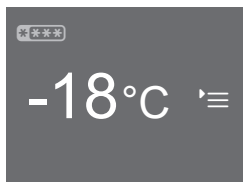
Ekran startowy

Wskazania na wyświetlaczu zmieniają się na ekran startowy.

Włącza się oświetlenie wnętrza. Urządzenie chłodnicze jest włączone i zaczyna chłodzić. Ustawia się ono na ustawioną wstępnie temperaturę $-18\text{ }^{\circ}\text{C}$.

Włączanie i wyłączanie urządzenia chłodniczego


Ekran startowy




Ekran startowy to miejsce, z którego można dokonać wszystkich ustawień.


W tym celu wyświetlacz jest podzielony na dwa obszary:

W lewym obszarze znajduje się wskazanie temperatury.

Ten obszar jest również oznaczony przez .

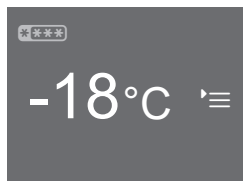
Tutaj można ustawić ew. zmienić temperaturę oraz wybrać funkcję SuperFrost  (patrz rozdział „Stosowanie funkcji SuperFrost“).

W prawym obszarze znajduje się tryb ustawień .

Po naciśnięciu symbolu  przechodzi się do wskazań trybu ustawień. Tutaj można wybrać dalsze ustawienia (patrz rozdział „Pozostałe ustawienia“).

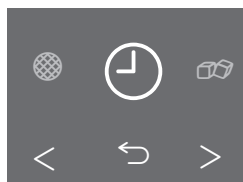
Wyłączanie urządzenia

Urządzenie chłodnicze można wyłączyć w trybie ustawień (patrz rozdział „Pozostałe ustawienia“).

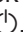


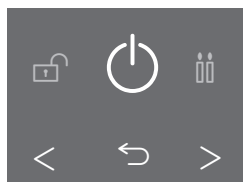
Ekran startowy

■ Nacisnąć .



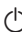
Tryb ustawień

■ Przewijać za pomocą przycisków strzałek < lub >, aż zostanie wyświetlone .




Wyłączanie urządzenia

■ Nacisnąć .


Na wyświetlaczu gaśnie wskazanie temperatury i pojawia się .

Oświetlenie wnętrza gaśnie i chłodzenie jest wyłączone.

 gaśnie po ok. 10 minutach. Wyświetlacz staje się ciemny i przechodzi do trybu oszczędzania energii.


Włączanie i wyłączanie urządzenia chłodniczego

W razie dłuższej nieobecności

 Jeśli urządzenie chłodnicze będzie przez dłuższy czas wyłączone, ale nie zostanie umyte, przy zamkniętych drzwiach istnieje ryzyko wytworzenia pleśni.
Koniecznie umyć urządzenie chłodnicze.

Jeśli urządzenie nie będzie używane przez dłuższy czas, należy:

- Wyłączyć urządzenie.
- Wyjąć wtyczkę z gniazdka lub wyłączyć odpowiedni bezpiecznik instalacji domowej.
- Opróżnić szufladę na kostki lodu.

 Niebezpieczeństwo uszkodzenia kostkarki do lodu.
Jeśli dopływ wody zostanie zablokowany podczas użytkowania i kostkarka będzie nadal pracować, może dojść do zamarznięcia rurki doprowadzającej wodę.
Wyłączać kostkarkę do lodu, gdy przerywa się dopływ wody (np. podczas urlopu).

- Zamknąć zawór odcinający doprowadzenia wody.
- Wyczyścić urządzenie chłodnicze i pozostawić je otwarte, żeby zapewnić wystarczającą wentylację i uniknąć wytworzenia zapachu.

Prawidłowe ustawienie temperatury jest bardzo ważne dla przechowywania produktów spożywczych. Przez mikroorganizmy produkty spożywcze szybciej się psują, co jest możliwe do uniknięcia lub opóźnienia dzięki prawidłowej temperaturze przechowywania. Temperatura wpływa na szybkość wzrostu mikroorganizmów. Wraz ze spadkiem temperatury procesy te ulegają spowolnieniu.

Aby zamrozić świeże produkty spożywcze i dłużej przechowywać żywność, wymagana jest temperatura **-18 °C**. W tej temperaturze wzrost mikroorganizmów zostaje w znacznym stopniu zatrzymany. Gdy tylko temperatura wzrośnie powyżej -10 °C, rozpoczyna się rozkład przez mikroorganizmy i czas przydatności do spożycia ulega skróceniu. Z tego względu produkty spożywcze rozmrożone częściowo lub całkowicie mogą zostać ponownie zamrożone dopiero wtedy, gdy zostaną przerobione (ugotowane lub upieczone). Wysokie temperatury uśmiercają większość mikroorganizmów.

Temperatura w urządzeniu chłodniczym podnosi się tym bardziej:

- im częściej i dłużej otwierane są drzwi urządzenia.
- im więcej produktów spożywczych jest przechowywanych.
- im cieplejsze są świeżo dokładane produkty spożywcze.
- im wyższa jest temperatura otoczenia urządzenia chłodniczego. Urządzenie przystosowane jest do określonej klasy klimatycznej (zakresu temperatur otoczenia), której granic nie wolno przekraczać.

Wskazanie temperatury



Ekran startowy

Wskazanie temperatury na wyświetlaczu w normalnym trybie pracy pokazuje **najniższą temperaturę w komorze mrożenia**, jaka obecnie panuje w urządzeniu chłodniczym.

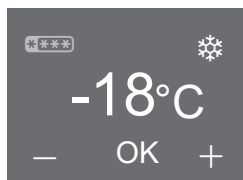
W zależności od temperatury otoczenia i ustawień może minąć nawet kilka godzin, zanim żądana temperatura zostanie osiągnięta i będzie stale wyświetlana.

Prawidłowa temperatura

Ustawianie temperatury

- Nacisnąć wskazanie temperatury na wyświetlaczu.

Pojawia się ustawiona wcześniej temperatura.



- Ustawić niższą lub wyższą temperaturę za pomocą — i +.
- Bezpośrednio po ustawieniu temperatury nacisnąć OK, żeby potwierdzić ustawioną wartość.
- Lub odczekać około 8 sekund po ostatnim naciśnięciu przycisku. Temperatura zostanie wówczas zaakceptowana automatycznie.

Wskazówka: Nowo ustawiona temperatura zostanie również potwierdzona i zaakceptowana przez zamknięcie drzwi urządzenia.

Następnie wskazanie temperatury zmienia się na rzeczywistą wartość temperatury, panującą w danym momencie w urządzeniu.

Zakres możliwych ustawień temperatury

Temperaturę można ustawiać w zakresie od $-14\text{ }^{\circ}\text{C}$ do $-28\text{ }^{\circ}\text{C}$.

Wskazówka: Gdy temperatura została przestawiona, należy skontrolować wskazania temperatury przy **mało napełnionym urządzeniu po ok. 6 godzinach, a przy pełnym urządzeniu po ok. 24 godzinach**. Dopiero wtedy ustawi się rzeczywista temperatura.

- Jeśli po tym czasie temperatura będzie zbyt wysoka lub zbyt niska, należy ponownie ustawić temperaturę.

Funkcja SuperFrost ❄️

Aby optymalnie zamrozić produkty spożywcze, przed zamrażaniem świeżych produktów spożywczych należy włączyć funkcję SuperFrost. Dzięki temu uzyska się szybkie przemrożenie żywności „na wskroś” i tym samym zachowanie wartości odżywczych, witamin, wyglądu i smaku.

Wyjątki:

- Gdy dokładane są już zamrożone produkty spożywcze.
- Gdy dokłada się dziennie nie więcej niż 1 kg produktów spożywczych.

Funkcja SuperFrost musi zostać włączona **6 godzin przed włożeniem** produktów spożywczych przeznaczonych do zamrożenia.

Aby wykorzystać **maksymalną zdolność mrożenia**, funkcja SuperFrost **musi zostać włączona 24 godziny wcześniej!**

Gdy tylko funkcja SuperFrost zostanie włączona, urządzenie pracuje z najwyższą możliwą wydajnością chłodzenia i temperatura spada.

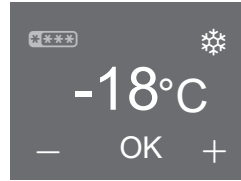
Funkcja SuperFrost wyłącza się automatycznie po ok. 65 godzinach. Czas do wyłączenia funkcji zależy od ilości świeżo dołożonych produktów spożywczych.

Wskazówka: Aby zaoszczędzić energię, można wyłączyć funkcję SuperFrost samodzielnie, gdy tylko zostanie osiągnięta **stała** temperatura mrożenia o wartości przynajmniej -18 °C. Proszę kontrolować temperaturę w komorze mrożenia.

Po wyłączeniu funkcji SuperFrost urządzenie chłodnicze pracuje dalej z normalną wydajnością chłodzenia.

Włączanie lub wyłączenie funkcji SuperFrost

- Nacisnąć wskazanie temperatury na wyświetlaczu.



Wyświetlacz - SuperFrost

Na wyświetlaczu pokazywana jest aktualna temperatura i symbol ❄️.

- Nacisnąć ❄️.
 - ❄️ zmienia kolor na pomarańczowy, gdy funkcja jest wybrana.
 - ❄️ zmienia kolor na biały, gdy funkcja nie jest wybrana.
- Nacisnąć OK, żeby potwierdzić wybór.
- Lub odczekać około 8 sekund po ostatnim naciśnięciu przycisku. Ustawienie zostanie wówczas zaakceptowane automatycznie.

Funkcja SuperFrost jest włączona lub wyłączona.


Włączona funkcja **nie** jest pokazywana na ekranie startowym.

Po przerwie w zasilaniu włączona wcześniej funkcja SuperFrost jest wyłączona.

Alarm temperaturowy i alarm drzwi


Urządzenie jest wyposażone w system ostrzegawczy, żeby wzrost temperatury nie mógł pozostać niezauważony i żeby zapobiec utracie energii w przypadku pozostawienia otwartych drzwi urządzenia.

Alarm temperaturowy

 Zagrożenie zdrowia przez spożycie zepsutych produktów spożywczych.

Jeśli temperatura przez dłuższy czas była wyższa niż -18°C , należy sprawdzić, czy mrożonki nie zostały rozmrożone całkowicie lub częściowo. Termin przydatności do spożycia produktów spożywczych ulega wówczas skróceniu.

Proszę sprawdzić, czy mrożonki nie są rozmrożone częściowo lub całkowicie. W takim przypadku należy zużyć takie produkty spożywcze tak szybko, jak to możliwe, lub poddać je dalszej obróbce (gotowaniu lub pieczeniu), zanim zostaną ponownie zamrożone!

Jeśli temperatura w komorze mrożenia osiągnie zbyt wysoki zakres temperaturowy, symbol  w polu wskazań temperatury świeci się na czerwono. Dodatkowo rozlega się dźwięk ostrzegawczy dotąd, aż stan alarmowy zostanie zakończony lub dźwięk ostrzegawczy zostanie wcześniej wyłączony.


To, kiedy urządzenie rozpozna zakres temperaturowy jako zbyt wysoki, zależy od ustawionej temperatury.

Wskazanie alarmu temperaturowego następuje tylko na ekranie startowym, a nie podczas ustawień.

Alarm temperaturowy jest wyświetlany przed występującym alarmem drzwi.


Sygnał akustyczny i optyczny pojawia się w przypadku, gdy:

- Włączają Państwo urządzenie i temperatura w jednej ze stref temperaturowych zbyt mocno odbiega od ustawionej temperatury.
- Układają Państwo i wyjmują mrożonki, przy czym napływa zbyt wiele powietrza z pomieszczenia.
- Zamrażają Państwo dużą ilość świeżych produktów spożywczych.
- Zamrażają Państwo ciepłe świeże produkty spożywcze.
- Wystąpiła awaria zasilania.
- Urządzenie chłodnicze jest uszkodzone.

Gdy tylko stan alarmowy zostanie zakończony, dźwięk ostrzegawczy milknie i gaśnie .

Wcześniejsze wyłączenie alarmu temperaturowego i sprawdzanie najwyższej temperatury

Jeżeli sygnał ostrzegawczy będzie Państwu przeszkadzał, można go wcześniej wyłączyć. Można również sprawdzić najwyższą temperaturę, jaka panowała w urządzeniu chłodniczym.

■ Nacisnąć  .

Komunikat błędu został potwierdzony, dźwięk ostrzegawczy milknie. Na wyświetlaczu pojawia się ekran startowy: W polu wskazań temperatury przez ok. 1 minutę miga najwyższa temperatura, jaka dotychczas panowała w urządzeniu. Następnie wskazanie temperatury zmienia się na aktualną temperaturę w komorze mrożenia.



Migające wskazanie temperatury można wyłączyć wcześniej:

■ Nacisnąć wskazanie temperatury.

Wskazanie najwyższej temperatury zostaje skasowane. Następnie na wyświetlaczu pojawia się znowu aktualna temperatura panująca w komorze mrożenia.



Alarm drzwi

Urządzenie jest wyposażone w system ostrzegawczy, żeby uniknąć utraty energii w przypadku pozostawienia otwartych drzwi urządzenia i żeby chronić przechowywane mrożonki przed ogrzaniem.

Gdy drzwi urządzenia pozostają otwarte przez dłuższy czas, symbol   w obszarze wskazań temperatury świeci się na żółto. Dodatkowo rozlega się sygnał ostrzegawczy.

Okres czasu do uaktywnienia alarmu drzwi zależy od wybranego ustawienia (ustawienie fabryczne = 1 minuta) i może zostać zmieniony (patrz rozdział „Pozostałe ustawienia“, punkt „Zmiana czasu do uaktywnienia alarmu drzwi“).

Alarm drzwi może jednak również zostać wyłączony (patrz „Pozostałe ustawienia - Ustawianie głośności/wyłączenie sygnałów ostrzegawczych i dźwiękowych“).

Gdy tylko drzwi urządzenia zostaną zamknięte, sygnał ostrzegawczy milknie i gaśnie   na wyświetlaczu.

Alarm temperaturowy i alarm drzwi



Wskazanie alarmu drzwi pojawia się tylko na ekranie startowym.

Podczas przebywania w trybie ustawień alarm drzwi zostaje automatycznie wyciszony: nie jest wyświetlany żaden symbol i nie rozlega się żaden dźwięk ostrzegawczy.

Jeśli nie rozlega się dźwięk ostrzegawczy, chociaż zadziałał alarm drzwi, dźwięk sygnału został wyłączony w trybie ustawień (patrz rozdział „Pozostałe ustawienia“, punkt „Ustawianie głośności/wyłączanie dźwięków ostrzegawczych i sygnałów“).

Wcześniejsze wyłączenie alarmu drzwi







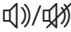
Jeżeli sygnał ostrzegawczy będzie Państwu przeszkadzał, można go wcześniej wyłączyć.

■ Nacisnąć  .








Wskazanie temperatury pokazuje aktualną rzeczywistą temperaturę. Sygnał ostrzegawczy milknie.

Przegląd ustawień


Następujące ustawienia mogą zostać uaktywnione lub zmienione. Ustawienia fabryczne są **wytluszczone** w tabeli lub zaznaczone na pasku segmentowym.

Ustawienie		Wybór/Ustawienie fabryczne
	Korzystanie z minutnika (QuickCool Timer)	00:00 - 9:59 godz:min
	Włączanie/wyłączanie kostkarki do lodu	Wł. (symbol pomarańczowy) / Wył.
	Włączanie/wyłączanie blokady	wł./ wył.
	Wyłączanie urządzenia	OK
	Włączanie i wyłączanie trybu szabasowego	wł. (symbol pomarańczowy)/ wył.
	Zmiana czasu do uaktywnienia alarmu drzwi	poziom 1–7 (poziom 1 = 30 s) ■●■■■■■■ (poziom 2 = 1 min)
	Ustawienia systemowe Miele@home (widoczne tylko przy włożonym wtyku WiFi)	Dalsze możliwości ustawień są opisane w instrukcji montażu i instalacji, dołączonej do wtyku.
	Włączanie/wyłączanie dźwięku przycisków	wł./ wył.
	Ustawianie głośności/wyłączenie dźwięków ostrzegawczych i sygnałów	wył. - poziom 7 ■■■■■●■■■■

Pozostałe ustawienia

	Ustawianie jasności wyświetlacza	poziom 1 - 7 
°C	Przestawianie jednostek temperatury	°C/°F
	Tryb pokazowy (widoczny tylko wtedy, gdy włączony)	wył.
	Przywracanie ustawień fabrycznych	
i	Wywoływanie informacji dotyczących urządzenia chłodniczego	wskazanie (ważne dla komunikatu usterki w przypadku serwisu Miele)
	Przypomnienie: Wyczyścić kratkę wentylacyjną	wł. (symbol pomarańczowy)/ wył.
	Czyszczenie (pojawia się tylko wtedy, gdy kostkarka do lodu jest włączona)	Wł. (symbol pomarańczowy) / Wył.

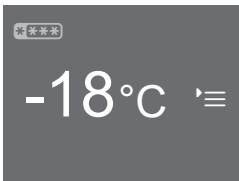
Podjęmowanie dalszych ustawień

W trybie ustawień  można przeprowadzić określone ustawienia oraz wybrać żądane funkcje, dopasowując tym samym urządzenie chłodnicze do swoich przyzwyczajeń.

Dalsze objaśnienia i informacje dotyczące tych ustawień znajdują Państwo na następujących stronach.

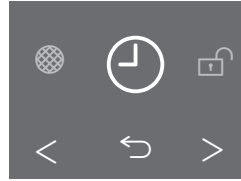
Podczas znajdowania się w trybie ustawień alarm drzwi lub inne komunikaty ostrzegawcze zostają automatycznie wyciszone: nie jest wyświetlany żaden symbol i nie rozlega się żaden dźwięk ostrzegawczy. Wyjątek: W przypadku wystąpienia usterki urządzenia (F+cyfry) tryb ustawień zostaje natychmiast opuszczony. Na wyświetlaczu pojawia się kod błędu i rozlega się dźwięk ostrzegawczy (patrz rozdział „Co robić, gdy ...”; punkt „Komunikaty na wyświetlaczu”).

Wywoływanie trybu ustawień



Ekran startowy

- Nacisnąć .



Tryb ustawień

- Przewinąć za pomocą przycisków strzałek < i > w lewo lub w prawo.

Pośrodku na wyświetlaczu pokazywany jest symbol możliwego do wybrania ustawienia.

Po jego prawej i lewej stronie widoczne są w tle symbole kolejnych ustawień, jednak nie można ich wybrać.

- Nacisnąć symbol żądanego ustawienia (patrz rozdział „Przegląd ustawień”).

W zależności od wybranego ustawienia istnieją dwie możliwości:

1. Przechodzi się do podmenu, służącego do wybierania kolejnych ustawień lub do wprowadzania wartości.
2. Wybiera się ustawienie bezpośrednio. Symbol zmienia kolor na pomarańczowy, potwierdzając w ten sposób dokonanie wyboru. Jeśli symbol jest biały, funkcja nie jest uaktywniona.

Pozostałe ustawienia

Wprowadzanie wartości

Wszystkie dokonane wprowadzenia muszą zostać potwierdzone przez naciśnięcie OK. Jeśli wprowadzenie nie zostanie potwierdzone, po ok. 15 sekundach wyświetlacz przechodzi do ekranu startowego i ustawione ew. zmienione wartości nie zostają zaakceptowane.

Opuszczanie poziomu menu („Powrót“ ↵)

Za pomocą symbolu ↵ można się dostać z powrotem do wcześniejszego ekranu.

Wszystkie wprowadzenia, które zostały wcześniej dokonane, ale nie zostały potwierdzone za pomocą OK, nie zostaną zapamiętane.

Objaśnienia do poszczególnych ustawień

Corzystanie z minutnika ⌚ (QuickCool Timer)

Minutnik można ustawić do nadzorowania oddzielnych procesów, np. do chłodzenia ciasta. Sygnał dźwiękowy przypomni Państwu o upływie ustawionego czasu.

Czas minutnika może zostać ustawiony maksymalnie na 9 godzin i 59 minut.

– ustawianie minutnika

- Nacisnąć ⌚.
- Ustawić godziny za pomocą + lub –.
- Potwierdzić za pomocą OK.

Ustawione godziny zostają zaakceptowane. Teraz można ustawić minuty.


- Ustawić minuty za pomocą + lub –.
- Potwierdzić za pomocą OK.

Ustawione minuty zostają zaakceptowane. Ustawiony czas minutnika jest dalej odliczany. Jeśli drzwi urządzenia zostaną ponownie otwarte, na wyświetlaczu pojawia się upływający czas minutnika. Po ok. 3 sekundach wskazanie zmienia się na ekran startowy.

Przy sprawdzaniu ew. korekcie czasu minutnika upływ czasu zostaje wstrzymany.

W przypadku awarii zasilania ew. po przywróceniu zasilania wprowadzony wcześniej czas minutnika zostaje skasowany.

– upłynął czas minutnika


Rozlega się sygnał akustyczny i miga .


- Dotknąć wyświetlacza.

Pojawia się ekran startowy.

– korygowanie czasu minutnika


- Otworzyć drzwi urządzenia.


 i upływający czas minutnika są pokazywane na wyświetlaczu przez ok. 3 sekundy.

- Nacisnąć w tym czasie upływający czas minutnika.
- Nacisnąć , żeby skorygować ustawiony czas minutnika. Postępować dokładnie tak samo, jak przy wprowadzaniu czasu minutnika (patrz rozdział „Ustawianie czasu minutnika“).

– kasowanie czasu minutnika

- Otworzyć drzwi urządzenia.

 i upływający czas minutnika są pokazywane na wyświetlaczu przez ok. 3 sekundy.

- Nacisnąć w tym czasie upływający czas minutnika.
- Nacisnąć , żeby skasować ustawiony czas minutnika.

Na wyświetlaczu pojawia się ekran startowy.

Wprowadzony czas minutnika można również skorygować lub skasować w trybie ustawień.

Włączanie/wyłączanie kostkarki do lodu

 **Zagrożenie zdrowia!**


Trzy pierwsze partie kostek lodu po pierwszym uruchomieniu nie mogą być spożywane, ponieważ woda została użyta do przepłukania instalacji wodnej urządzenia.

Obowiązuje to zarówno dla pierwszego uruchomienia, jak również wtedy, gdy urządzenie chłodnicze było wyłączone przez dłuższy czas.

Za pomocą kostkarki do lodu można wytwarzać tylko domowe ilości.

Proszę przestrzegać następujących zasad:

- Po pierwszym uruchomieniu może trwać nawet do 24 godzin, zanim pierwsze kostki lodu wypadną z kostkarki do szuflady.
- Po ponownym wyłączeniu i włączeniu kostkarki proces ten trwa maksymalnie 6 godzin.
- Szuflada na kostki lodu powinna być pusta, zanim włączy się kostkarkę do lodu.
- Szuflada na kostki lodu musi być całkowicie zamknięta, ponieważ w przeciwnym razie kostki lodu nie będą wytwarzane.

Jeśli na wyświetlaczu pokazywane jest , kostkarka do lodu nie otrzymuje wystarczającej ilości wody. Proszę skontrolować, czy zawór odcinający doprowadzenia wody jest otwarty.

Pozostałe ustawienia

Jeśli nie chcą Państwo wytwarzać kostek lodu, kostkarkę można wyłączyć niezależnie od urządzenia.

Wskazówka: Gdy kostkarka do lodu jest wyłączona, szufladę na kostki lodu można również wykorzystać do zamrażania i przechowywania produktów spożywczych.


Po przerwie w zasilaniu włączona wcześniej kostkarka do lodu jest wyłączona.

– dalsze funkcje

Po włączeniu kostkarki do lodu w trybie ustawień \equiv pojawia się funkcja „Tacka na kostki lodu: Ustawianie pozycji do czyszczenia \odot ”.

Dalsze informacje dotyczące tej funkcji znajdują się w rozdziale „Czyszczenie i konserwacja“, punkt „Czyszczenie tacki na kostki lodu”.

– wyłączenie kostkarki do lodu na dłuższy czas

 Niebezpieczeństwo wyrządzenia uszkodzeń!

Jeśli dopływ wody zostanie zablokowany podczas użytkowania i kostkarka będzie nadal pracować, może dojść do zamarznięcia rurki doprowadzającej wodę.

Wyłączać kostkarkę do lodu, gdy przerywa się dopływ wody (np. podczas urlopu).


- Zamknąć zawór odcinający doprowadzenia wody.

Jeśli na wyświetlaczu miga σ , oznacza to, że w kostkarce znajduje się jeszcze resztką wody.

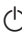
- Pozostawić kostkarkę do lodu włączoną na kolejny dzień, tak żeby mogły zostać wyprodukowane pozostałe kostki lodu.
- Gdy tylko pozostałe kostki lodu zostaną wyprodukowane, należy wyłączyć kostkarkę.
- Usunąć pozostałe kostki lodu z pojemnika na kostki lodu i je wyrzucić.

Wyłączanie urządzenia chłodniczego

Za pomocą tej funkcji można wyłączyć urządzenie chłodnicze.

Na wyświetlaczu gaśnie wskazanie temperatury i pojawia się .

Oświetlenie wnętrza gaśnie i chłodzenie jest wyłączone.

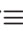
 gaśnie po ok. 10 minutach i wyświetlacz robi się ciemny (tryb oszczędzania energii).

Włączanie/wyłączanie trybu szabasowego

W celu wsparcia potrzeb religijnych urządzenie chłodnicze dysponuje trybem szabasowym.

Wyłączone zostaną:


- oświetlenie wnętrza przy otwartych drzwiach urządzenia,
- sygnały akustyczne i optyczne,
- wskazania temperatury,
- funkcja SuperFrost (o ile była wcześniej włączona),
- minutnik (jeśli był wcześniej włączony).

Nie można również dokonywać żadnych ustawień w trybie ustawień .

Funkcja trybu szabasowego wyłącza się automatycznie po ok. 120 godzinach.

Zwrócić uwagę na to, czy drzwi urządzenia są dobrze zamknięte, ponieważ optyczne i akustyczne sygnały ostrzegawcze są wyłączone.

Pozostałe ustawienia


 Zagrożenie zdrowia przez spożycie zepsutych produktów spożywczych.


Ponieważ ewentualna awaria zasilania podczas trybu szabasowego nie jest wskazywana, mrożonki mogą rozmarznąć częściowo lub całkowicie. Termin przydatności do spożycia produktów spożywczych ulega wówczas skróceniu.

Proszę sprawdzić, czy mrożonki nie są rozmrożone częściowo lub całkowicie. W takim przypadku należy zużyć takie produkty spożywcze tak szybko, jak to możliwe, lub poddać je dalszej obróbce (gotowaniu lub pieczeniu), zanim zostaną ponownie zamrożone!

– włączanie trybu szabasowego

■ Nacisnąć .

Symbol  świeci się na pomarańczowo.

Następnie na wyświetlaczu pojawia się świecący na biało symbol .



Wyświetlacz trybu szabasowego

Po ok. 3 sekundach  gaśnie i wyświetlacz robi się ciemny.

– wcześniejsze wyłączenie trybu szabasowego


■ Dotknąć wyświetlacza.

Pojawia się .


■ Nacisnąć .


Symbol  świeci się na pomarańczowo.

■ Nacisnąć .

Symbol  świeci się na biało. Funkcja została wyłączona.



Ustawianie czasu do uaktywnienia alarmu drzwi

Urządzenie chłodnicze dysponuje alarmem drzwi. Jeśli drzwi urządzenia pozostają otwarte przez dłuższy czas, rozlega się dźwięk ostrzegawczy (o ile nie został wyłączony, patrz rozdział „Ustawianie głośności/wyłączanie dźwięków ostrzegawczych i sygnałów“), a na wyświetlaczu świeci się  (patrz rozdział „Alarm temperaturowy i alarm drzwi“, punkt „Alarm drzwi“).

Istnieje możliwość ustawienia na pasku segmentowym okresu czasu do zadziałania alarmu drzwi .


Czas można ustawić stopniowo w krokach 30-sekundowych, zaczynając od 30 sekund (poziom 1 = 1 wypełniony segment) do maksymalnie 3 minut i 30 sekund (poziom 7 = 7 wypełnionych segmentów).

Włączanie/wyłączanie dźwięku przycisków /

Przy każdym naciśnięciu wybranego pola na wyświetlaczu rozlega się dźwięk przycisku. Można go włączyć  lub wyłączyć .

Ustawianie głośności/wyłączanie dźwięków ostrzegawczych i sygnałów

Głośność dźwięków ostrzegawczych i sygnałów można ustawić na pasku segmentowym:

Gdy wszystkie segmenty są wypełnione, wybrana jest maksymalna głośność. Jeśli żaden segment nie jest wypełniony, dźwięki ostrzegawcze i sygnały są wyłączone. Pojawia się .

Zmiana głośności następuje podczas dokonywania ustawień.

Nie można wyłączyć dźwięków ostrzegawczych i ostrzeżeń towarzyszących alarmom temperaturowym, komunikatom błędów, awariom zasilania oraz ustawionym czasom minutnika.

Pozostałe ustawienia

Ustawianie jasności wyświetlacza ☀

Na pasku segmentowym można ustawić jasność wyświetlacza:

Gdy wszystkie segmenty są wypełnione, wybrana jest maksymalna jasność.

Zmiana jasności jest widoczna podczas dokonywania ustawień.

Ustawianie jednostek temperatury °C/°F

Dla wskazań temperatury na wyświetlaczu można wybierać pomiędzy stopniami Celsjusza °C i stopniami Fahrenheita °F.

Wyłączanie trybu pokazowego ■

Tryb pokazowy umożliwia sprzedawcom prezentację urządzenia bez włączonego chłodzenia. Do prywatnego użytku to ustawienie nie jest potrzebne.

Jeśli tryb pokazowy został włączony fabrycznie, na wyświetlaczu pokazywane jest ■. Tutaj można wyłączyć tę funkcję.

Jeśli tryb pokazowy zostanie wyłączony, nie będzie mógł zostać z powrotem włączony poprzez tryb ustawień *≡.

Przywracanie ustawień fabrycznych 🏠

Wszystkie ustawienia urządzenia zostaną przywrócone do stanu fabrycznego i urządzenie zostanie wyłączone.

Wywoływanie informacji ⓘ

Na wyświetlaczu zostaną pokazane dane urządzenia (oznaczenie modelu i numer fabryczny).

Wskazówka: Te dane są ważne dla komunikatu usterki w przypadku serwisu Miele!


Po potwierdzeniu za pomocą OK ekran informacyjny zniknie.

– wyświetlanie licencji

Stosowane licencje można wyświetlić pod ©.

Przypomnienie: Wyczyścić kratkę wentylacyjną

Urządzenie chłodnicze jest wyposażone w kratkę wentylacyjną w cokole.

Jeśli to wskazanie czyszczenia kratki wentylacyjnej jest uaktywnione, po ok. 12 miesiącach pojawi się przypomnienie o konieczności wyczyszczenia kratki wentylacyjnej z kurzu (patrz rozdział „Czyszczenie i konserwacja“, punkt „Czyszczenie kratki wentylacyjnej“). Na wyświetlaczu pojawia się wówczas symbol  i rozlega się sygnał dźwiękowy (o ile jest włączony).

Wskazówka: Wyczyścić kratkę wentylacyjną pędzlem lub odkurzaczem (zastosować np. ssawkę pędzlową dla odkurzaczy Miele).

Osady kurzu zwiększają zużycie energii.

Naciśnięcie symbolu spowoduje potwierdzenie komunikatu. Licznik czasu zostaje zresetowany, a wskazanie na wyświetlaczu zmienia się z powrotem na ekran startowy.

Zamrażanie i przechowywanie

Maksymalna zdolność mrożenia

Aby możliwie szybko przemrozić produkty spożywcze „na wskroś”, nie wolno przekroczyć maksymalnej zdolności mrożenia. Maksymalną zdolność mrożenia w ciągu 24 godzin można znaleźć na tabliczce znamionowej „Zdolność mrożenia ...kg/24 h”.

Zdolność mrożenia podana na tabliczce znamionowej została ustalona w oparciu o normę DIN EN ISO 15502.

Co się dzieje przy zamrażaniu świeżych produktów spożywczych?

Świeże produkty spożywcze muszą zostać zamrożone jak najszybciej, aby zachowały wartości odżywcze, witaminy, wygląd i smak.

Im wolniej produkty spożywcze są zamrażane, tym więcej płynu wydostaje się z każdej pojedynczej komórki do przestrzeni międzykomórkowej. Komórki się kurczą. Przy rozmrażaniu tylko część utraconego wcześniej płynu może powrócić do komórek. Praktycznie oznacza to, że w produktach spożywczych występuje zwiększona utrata soków. Można to rozpoznać po tym, że przy rozmrażaniu wokół produktu spożywczego tworzy się duża kałuża wody.

Jeśli produkt spożywczy został zamrożony szybko, płyny komórkowe mają mniej czasu na wydostanie się z komórek do przestrzeni międzykomórkowej. Komórki kurczą się w znacznie mniejszym stopniu. Przy rozmrażaniu ta niewielka ilość płynu, która wydostała się wcześniej do przestrzeni międzykomór-

kowej, może powrócić do komórek, tak że utrata soków jest bardzo niewielka. Tworzy się tylko mała kałuża wody.

Przechowywanie gotowych mrozonek

Nie zamrażać z powrotem produktów rozmrożonych częściowo lub całkowicie. Można je ponownie zamrozić dopiero po poddaniu ich dalszej obróbce (gotowaniu lub pieczeniu).

Jeśli chcą Państwo przechowywać gotowe mrozonki, już podczas dokonywania zakupu w sklepie należy sprawdzić:

- czy opakowanie nie jest uszkodzone
- datę przydatności do spożycia
- temperaturę chłodzenia chłodziarki sklepowej

Jeśli temperatura ta jest wyższa niż $-18\text{ }^{\circ}\text{C}$, wówczas trwałość mrozonek ulega skróceniu.

- Mrozonki należy kupować na koniec zakupów i transportować je zawinięte w papier gazetowy lub w torbie na mrozonki.
- W domu mrozonki należy natychmiast włożyć do urządzenia chłodniczego.

Zamrażanie świeżych produktów spożywczych

Do zamrażania należy wykorzystywać wyłącznie świeże i nieuszkodzone produkty spożywcze!

Na co zwrócić uwagę przed zamrażaniem

- Do zamrażania **nadają się**: świeże mięso, drób, dziczyzna, ryby, warzywa, zioła, surowe owoce, produkty mleczne, pieczywo, resztki potraw, żółtka i białka jaj oraz wiele gotowych potraw.
- Do zamrażania **nie nadają się**: winogrona, sałata liściasta, rzodkiewki, rzodkiew, kwaśna śmietana, majonez, całe jaja w skorupkach, cebula, całe surowe jabłka i gruszki.
- Aby owoce i warzywa zachowały kolor, smak, aromat i witaminę C, przed zamrożeniem należy je sparzyć. W tym celu warzywa należy wkładać porcjami do wrzącej wody na 2–3 minuty. Następnie wyjąć warzywa i szybko schłodzić w zimnej wodzie. Pozostawić warzywa do obcieknięcia.
- Chude mięso nadaje się do zamrażania lepiej niż tłuste i może być znacznie dłużej przechowywane.
- Kotlety, steki, sznycle itp. należy przekładać plastikową folią. Uniknie się w ten sposób zamarznięcia mięsa w jeden blok.
- Produktów surowych i sparzonych warzyw nie należy solić ani przyprawiać przed zamrożeniem, a potrawy przyprawiać i solić bardzo oszczęd-

nie. Niektóre przyprawy podczas zamrażania zmieniają intensywność swojego smaku.

- Ciepłe potrawy lub napoje najpierw należy schłodzić poza urządzeniem, aby uniknąć rozmrożenia już zamrożonych produktów i zapobiec zwiększonemu zużyciu energii.

Pakowanie mrozonek

- Produkty należy zamrażać w porcjach.
- **Zalecane opakowania**
 - folia plastikowa
 - rękaw foliowy z polietylenu
 - folia aluminiowa
 - pojemniki do zamrażania
- **Niezalecane opakowania**
 - papier do pakowania
 - papier pergaminowy
 - celofan
 - worki na śmieci
 - używane torebki na zakupy
- Wycisnąć powietrze z opakowania.
- Opakowanie należy szczelnie zamknąć:
 - gumką recepturką
 - klipsem plastikowym
 - nitką
 - taśmą klejącą odporną na niskie temperatury

Wskazówka: Torebki i rękawy foliowe z polietylenu można również zamknąć za pomocą zgrzewarki do folii.

Zamrażanie i przechowywanie


- Opisać na opakowaniu zawartość i datę zamrożenia.

Przed włożeniem

- W przypadku świeżych produktów spożywczych w ilości większej niż 1 kg, na jakiś czas przed ich włożeniem należy włączyć funkcję SuperFrost (patrz rozdział „SuperFrost“).

Już zamrożone mrożonki uzyskają dzięki temu rezerwę zimna.

Wkładanie mrożonek

 Niebezpieczeństwo uszkodzeń przez zbyt ciężki ładunek.

Zbyt ciężki ładunek może doprowadzić do uszkodzenia szuflady na mrożonki/płyty szklanej.

Proszę zachować następujące maksymalne wielkości załadunku:

- najwyższa szuflada na mrożonki = 15 kg
- najniższa szuflada na mrożonki = 10 kg
- każda inna szuflada na mrożonki = 25 kg
- płyta szklana = 35 kg

Zamrażane produkty nie mogą dotykać produktów już zamrożonych, aby nie spowodować ich rozmrożenia.

- Opakowania powinny być suche przy wkładaniu do zamrażalnika, żeby uniknąć ich przymarzania.

- dokładanie małej ilości mrożonek

Zamrażać produkty spożywcze w dolnych szufladach na mrożonki.

- Ułożyć mrożonki płasko na dnie szuflady na mrożonki, żeby możliwie szybko przemarzły „na wskroś“.

- dokładanie maksymalnej ilości mrożonek (patrz tabliczka znamionowa)

Jeśli szczeliny wentylacyjne są zastawione, zmniejsza się wydajność chłodzenia i wzrasta zużycie energii. Przy dokładaniu mrożonej proszę zwracać uwagę, żeby nie zasłonić szczelin wentylacyjnych.

- Wyjąć górne szuflady na mrożonki.
- Ułożyć mrożonki płasko na górnej płycie szklanej, żeby możliwie szybko przemarzły „na wskroś“.

Po zamrażaniu:

- Włożyć zamrożone mrożonki do szuflady na mrożonki i wsunąć ją z powrotem do urządzenia.

Zamrażanie i przechowywanie

Czas przechowywania zamrożonych produktów spożywczych

Zdolność przechowywania produktów spożywczych jest bardzo różna, nawet przy zachowaniu zalecanej temperatury -18°C . Także w zamrożonych produktach odbywają się bardzo spowolnione procesy rozkładu. Tlen z powietrza może np. powodować jełczenie tłuszczu. Dlatego chude mięso może być ok. dwukrotnie dłużej przechowywane niż mięso tłuste.

Podane czasy przechowywania stanowią wartości orientacyjne dla okresu przechowywania różnych grup produktów spożywczych w komorze mrożenia.

Grupa produktów spożywczych	Czas przechowywania (w miesiącach)
Lód spożywczy	2 do 6
Chleb, wypieki	2 do 6
Sery	2 do 4
Ryby, tłuste	1 do 2
Ryby, chude	1 do 5
Wędliny, szynka	1 do 3
Dziczyzna, wieprzowina	1 do 12
Drób, wołowina	2 do 10
Warzywa, owoce	6 do 18
Zioła	6 do 10

W przypadku mrożonek sklepowych decydujący jest czas przechowywania podany na opakowaniu.

Rozmrażanie mrozonek

Mrożonki można rozmrażać:

- w kuchence mikrofalowej
- w piekarniku przy wykorzystaniu programu „Termonawiew“ lub „Rozmrażanie“
- w temperaturze pokojowej
- w komorze chłodzenia (oddawane zimno jest wykorzystywane do chłodzenia innych produktów spożywczych)
- w urządzeniu do gotowania na parze

Płaskie kawałki mięsa i ryb można rozmrażać na gorącej patelni.

Kawałki mięsa i ryb (np. mięso siekane, kurczaki, filety rybne) rozmrażać w taki sposób, żeby nie miały kontaktu z innymi produktami spożywczymi. Zebrać wodę z rozmrażania i starannie ją usunąć.

Owoce można rozmrażać w temperaturze pokojowej, zarówno w opakowaniu, jak i w pojemniku pod przykryciem.

Warzywa ogólnie można wkładać do wrzącej wody w stanie zamrożonym lub dusić w gorącym tłuszczu. Ze względu na zmienioną strukturę komórkową czas gotowania jest nieco krótszy niż w przypadku świeżych warzyw.

Nie zamrażać z powrotem produktów rozmrożonych częściowo lub całkowicie. Można je ponownie zamrozić dopiero po poddaniu ich dalszej obróbce (gotowaniu lub pieczeniu).

Zamrażanie i przechowywanie


Szybkie schładzanie napojów

Butelki, które zostały włożone do zamrażarki celu szybkiego schłodzenia należy z powrotem wyjąć **najpóźniej po jednej godzinie**. Butelki mogą popękać.

Wskazówka: Aby nie zapomnieć o butelkach znajdujących się w komorze mrożenia, w trybie ustawień można odpowiednio ustawić minutnik (QuickCool Timer).

Wytwarzanie kostek lodu

Włączanie/wyłączanie kostkarki do lodu

To, jak włączyć/wyłączyć kostkarkę do lodu, zostało opisane w rozdziale „Pozostałe ustawienia“, punkt „Włączanie/wyłączanie kostkarki do lodu “.


Wytwarzanie większych ilości kostek lodu

Wielkość produkcji kostek lodu zależy od temperatury w komorze mrożenia. Im niższa temperatura, tym więcej kostek lodu będzie produkowanych w określonym przedziale czasu. Przy temperaturze -18 °C w ciągu 24 godz. zostanie wyprodukowany ok. 1 kg lodu.

Wskazówka: Jeśli potrzebna jest większa ilość kostek lodu, należy zamienić pełną szufladę z szufladą znajdującą się obok po prawej stronie.

Kostkarka znowu rozpoczyna produkcję, gdy tylko szuflada zostanie zamknięta.


– wyłączanie kostkarki do lodu na dłuższy czas

 Niebezpieczeństwo wyrządzenia uszkodzeń!

Jeśli dopływ wody zostanie zablokowany podczas użytkowania i kostkarka będzie nadal pracować, może dojść do zamarznięcia rurki doprowadzającej wodę.

Wyłączać kostkarkę do lodu, gdy przerywa się dopływ wody (np. podczas urlopu).

- Zamknąć zawór odcinający doprowadzenia wody.

Jeśli na wyświetlaczu miga , oznacza to, że w kostkarce znajduje się jeszcze resztkę wody.

- Pozostawić kostkarkę do lodu włączoną na kolejny dzień, tak żeby mogły zostać wyprodukowane pozostałe kostki lodu.
- Gdy tylko pozostałe kostki lodu zostaną wyprodukowane, należy wyłączyć kostkarkę.
- Usunąć pozostałe kostki lodu z pojemnika na kostki lodu i je wyrzucić.

Stosowanie wyposażenia

Używanie tabletu zamrażalniczego

Dolna szuflada na mrożonki w Państwa urządzeniu chłodniczym może służyć jako tablet zamrażalniczy.

Na tablecie zamrażalniczym można łągodnie zamrozić jagody, zioła, warzywa i inne drobne mrożonki.

Mrożonki w dużym stopniu zachowują swoją formę i unika się przymarzania poszczególnych sztuk.

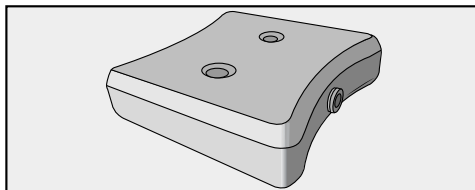
- Ułożyć mrożony produkt luźno na tablecie zamrażalniczym.

Zamrażać mrożony produkt przez 10 do 12 godzin. Następnie napełnić torebki lub pojemniki na mrożonki i włożyć je do szuflad na mrożonki.

Stosowanie akumulatora zimna

Akumulator zimna zapobiega szybkiemu wzrostowi temperatury w komorze mrożenia w przypadku braku prądu.

W ten sposób można przedłużyć czas przechowywania.



- Włożyć akumulator zimna do najwyższej szuflady na mrożonki.

Po ok. 24 godzinach przechowywania akumulator zimna osiąga swoją maksymalną wydajność chłodzenia.

- w przypadku awarii zasilania

- Położyć zamrożony akumulator zimna bezpośrednio na mrożonkach w przednim obszarze najwyższej szuflady.

Wskazówka: Gdy dokładane są świeże produkty spożywcze, akumulator zimna może służyć jako separator od już zamrożonych produktów, aby nie uległy one rozmrożeniu.

Wskazówka: Akumulator zimna można również wykorzystać do krótkotrwałego schładzania potraw i napojów w torbie termoizolacyjnej.

Zamrażanie i przechowywanie

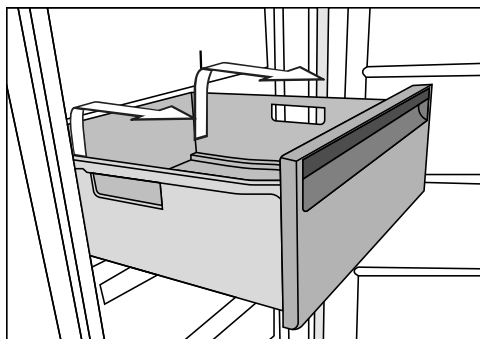
Organizacja wnętrza

Przekładanie szuflad na mroźniki na szynach teleskopowych

Niektóre szuflady na mroźniki są prowadzone na szynach teleskopowych i mogą zostać wyjęte do załadunku i rozładunku oraz do czyszczenia:

W ten sposób można również elastycznie powiększyć komorę mrożenia. Do zamrażania większych produktów, jak np. indyk lub dziczyzna, można wyjąć płyty szklane pomiędzy szufladami na mroźniki.

- Wyciągnąć szufladę do oporu.



- Chwycić szufladę po bokach w tylnym obszarze i najpierw unieść ją do góry, a następnie wysunąć do przodu.

Wsunąć z powrotem szyny prowadzące, dzięki temu można uniknąć uszkodzeń.

⚠ Niebezpieczeństwo uszkodzeń przez nieprawidłowe czyszczenie. Szyny teleskopowe zawierają specjalny smar, który może zostać wypłukany podczas mycia, przez co szyny teleskopowe ulegną uszkodzeniu.

Wyczyścić szyny teleskopowe wilgotną ściereczką.

- W celu włożenia szuflady położyć ją na całkowicie wsuniętych szynach prowadzących.
- Wsunąć szufladę do urządzenia aż do zatrzaśnięcia.

Wymowanie półek

Półki można wyjąć.

- Unieść nieco półkę z przodu i wyciągnąć ją do przodu.


Urządzenie jest wyposażone w system „NoFrost“, przez co odmrażanie odbywa się automatycznie.

Wytrącająca się z powietrza wilgoć osadza się na parowniku i od czasu do czasu jest automatycznie odmrażana i odparowywana.

Dzięki automatycznemu odmrażaniu komora mrożenia zawsze pozostaje wolna od lodu. Ten szczególny system nie rozmraża produktów spożywczych znajdujących się w urządzeniu.

Czyszczenie i pielęgnacja

Proszę zwrócić uwagę na to, żeby do elektroniki ani do oświetlenia nie dostała się woda.

 Niebezpieczeństwo uszkodzeń przez wnikającą wilgoć.

Para z myjki parowej może uszkodzić tworzywa i podzespoły elektryczne.

Nie stosować myjki parowej do czyszczenia urządzenia.

Nie wolno usuwać tabliczki znamionowej znajdującej się we wnętrzu urządzenia. Będzie ona potrzebna w przypadku wystąpienia usterki!

Wskazówki dotyczące środków czyszczących

We wnętrzu urządzenia stosować wyłącznie środki do czyszczenia i konserwacji obojętne dla żywności.

Aby nie uszkodzić żadnych powierzchni, do czyszczenia nie należy stosować **żadnych**:

- środków zawierających sodę, amoniak, kwasy lub chlor,
- środków rozpuszczających osady wapienne,
- środków szorujących (np. proszki i mleczka do szorowania, pumeks),
- środków zawierających rozpuszczalniki,
- środków do czyszczenia stali szlachetnej,
- środków do czyszczenia zmywarek do naczyń,
- środków do czyszczenia piekarników,
- środków do czyszczenia powierzchni szklano-ceramicznych,
- środków do czyszczenia szkła (wyjątek dla czyszczenia frontu szklanego: środki do czyszczenia szkła z alkoholem, które nie zawierają żadnych dodatków, np. cytrusowych itp.),
- szorujących twardych gąbek i szczotek (np. zmywaków do garnków),
- środków do ścierania zabrudzeń,
- ostrych skrobaków metalowych.

Do czyszczenia zalecamy czystą ściereczkę z gąbki, ciepłą wodę z dodatkiem płynu do mycia naczyń.

Ważne wskazówki dotyczące czyszczenia znajdują się na kolejnych stronach.

Czyszczenie tacki na kostki lodu

⚠ Czyścić tackę na kostki lodu:
– przed wyłączeniem kostkarki na dłuższy czas,
– regularnie, żeby usunąć resztki lodu i wody.

Tacki na kostki lodu **nie można wyjąć** i można ją czyścić wyłącznie w urządzeniu. W tym celu tackę na kostki lodu należy ustawić w pozycji do czyszczenia.

Ustawianie pozycji do czyszczenia Ⓞ

Dopiero gdy kostkarka do lodu jest włączona, funkcja „Ustawianie pozycji do czyszczenia Ⓞ” staje się dostępna.

Do urządzenia chłodniczego musi być również wsunięta szuflada na kostki lodu.

- Opróżnić szufladę na kostki lodu i wsunąć ją z powrotem do urządzenia.
- W trybie ustawień \equiv wybrać symbol Ⓞ.

Wybrane ustawienie zostaje zaakceptowane. Słychać, jak tacka na kostki lodu przemieszcza się w pozycję ukośną.

- Poczekać, aż zakończy się ruch tacki na kostki lodu.

Na wyświetlaczu pojawia się symbol ✓.

- Wyjąć szufladę na kostki lodu.


- Tackę na kostki lodu i szufladę na kostki lodu należy czyścić wyłącznie letnią wodą z dodatkiem płynu do mycia naczyń. Po czyszczeniu zmyć dokładnie czystą wodą i wytrzeć do sucha miękką ściereczką.
- Założyć z powrotem szufladę na kostki lodu.
- Po czyszczeniu potwierdzić ekran informacyjny ✓ za pomocą OK.

Słychać, jak pojemnik na kostki lodu obraca się z powrotem w pozycję wyjściową.

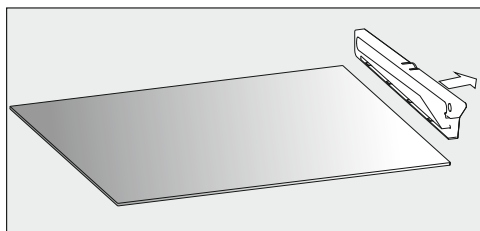
Czyszczenie i pielęgnacja

Przygotowanie urządzenia do czyszczenia

- Wyłączyć urządzenie.

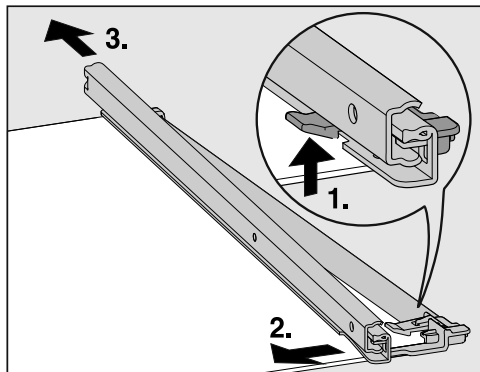
Symbol  świeci się na wyświetlaczu i chłodzenie jest wyłączone.

- Wyjąć wtyczkę z gniazdka lub wyłączyć odpowiedni bezpiecznik instalacji domowej.
- Wyjąć produkty spożywcze z urządzenia i złożyć je w chłodnym miejscu.
- Wyjąć szuflady na mrożonki i płyty szklane.



- Ściągnąć prawą i lewą listwę z górnej płyty szklanej.

Zdejmowanie szyn teleskopowych

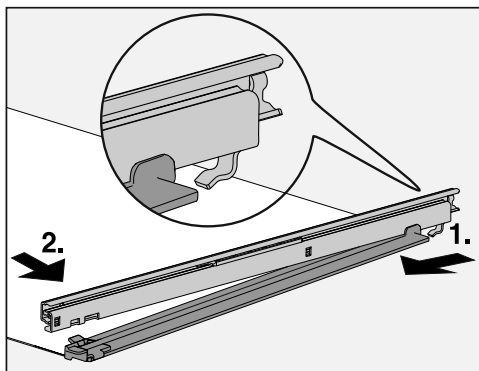


- Zdjąć szynę teleskopową:

1. Nacisnąć do góry zaczep.

2. Zsunąć szynę teleskopową na bok.

3. Następnie wysunąć szynę teleskopową do tyłu.



- Po czyszczeniu zamocować z powrotem szyny teleskopowe na półce:

1. W tym celu założyć i zaczepić szyny teleskopowe z tyłu.

2. Następnie zatrzasać zaczepy z przodu.

- Do mycia należy wyjąć wszystkie pozostałe elementy, które można wyjąć.

Czyszczenie wnętrza i wyposażenia

Urządzenie chłodnicze powinno być regularnie czyszczone (ok. 2 razy w roku).

Nie pozwalać, żeby zabrudzenia przysychały, lecz usuwać je natychmiast.

Wykorzystać do tego czas, gdy:

- w komorze mrożenia jest mało lub nie ma wcale mrozonek,
 - wilgotność powietrza i temperatura w pomieszczeniu są niskie (chłodniejsze pory roku).
- Wyczyścić **wnętrze** czystą gąbczastą ściereczką, za pomocą wody z dodatkiem płynu do mycia naczyń.
 - Po czyszczeniu zmyć wszystko czystą wodą i wytrzeć do sucha miękką ściereczką.
 - Pozostawić urządzenie otwarte jeszcze przez jakiś czas, żeby zapewnić wystarczającą wentylację i uniknąć wytworzenia zapachu.

Następujące elementy **nie nadają się do mycia w zmywarce do naczyń**:

- wszystkie szuflady i pokrywy szuflad (występujące w zależności od modelu)
 - płyty szklane z listwami
 - akumulator zimna
- To wyposażenie należy myć ręcznie.

Czyszczenie frontu urządzenia i ścianek bocznych


W przypadku dłuższego oddziaływania zabrudzeń ich usunięcie może być więcej niemożliwe.

Powierzchnie mogą się przebarwić lub zmienić.

Zabrudzenia na froncie urządzenia i na ściankach bocznych najlepiej jest usuwać od razu.

Wszystkie powierzchnie są wrażliwe na zarysowania i mogą się przebarwić lub zmienić w wyniku kontaktu z nieodpowiednimi środkami czyszczącymi. W przypadku frontów szklanych zarysowania mogą również doprowadzić do pęknięć.

Proszę przeczytać informacje „Wskazówki dotyczące środków czyszczących“ na początku tego rozdziału.

 Niebezpieczeństwo uszkodzeń przez nieprawidłowe czyszczenie. Front szklany może się przebarwić lub zmienić, gdy front szklany będzie czyszczony punktowo lub zabrudzenia będą usuwane na sucho. Przetrzeć front szklany na mokro na całej powierzchni.

W przypadku zastosowania środków do czyszczenia szkła z dodatkami, np. cytrusowymi itp., dochodzi do utworzenia smug na całej powierzchni.

Stosować środki do czyszczenia szkła z alkoholem, które nie zawierają żadnych dodatków.


Czyszczenie i pielęgnacja

- Wyczyścić powierzchnie na całej powierzchni za pomocą czystej, bezkłaczkowej ściereczki mikrofazowej i wystarczająco ciepłej wody z dodatkiem płynu do mycia naczyń.
- Po czyszczeniu zmyć wszystko czystą wodą i wytrzeć do sucha miękką ściereczką.
- W razie potrzeby można również zastosować środek do czyszczenia szkła z alkoholem, który nie zawiera żadnych dodatków, np. cytrusowych itp. Zalecamy również środek do czyszczenia szkła ceramicznego i stali szlachetnej Miele.

Czyszczenie kratki wentylacyjnej

Osady kurzu zwiększają zużycie energii.

- Czyścić regularnie kratkę wentylacyjną pędzlem lub odkurzaczem (zastosować np. ssawkę pędzlową dla odkurzaczy Miele).

Wskazówka: Aby otrzymywać automatyczne przypomnienie o konieczności czyszczenia co 12 miesięcy, należy włączyć wskazanie czyszczenia kratki wentylacyjnej (patrz rozdział „Pozostałe ustawienia“, punkt „Przypomnienie: Wyczyścić kratkę wentylacyjną” ).

Czyszczenie uszczelki drzwi

Jeśli uszczelka drzwi jest uszkodzona lub wysunęła się z rowka, drzwi urządzenia mogą się ewentualnie nieprawidłowo zamykać i wydajność chłodzenia ulega pogorszeniu. We wnętrzu tworzy się woda kondensacyjna i może dochodzić do oblodzenia.

Nie uszkadzać uszczelki drzwi i uważać na to, żeby uszczelka drzwi nie wysunęła się z rowka.

 Niebezpieczeństwo uszkodzeń przez nieprawidłowe czyszczenie.

W przypadku potraktowania uszczelki drzwi olejami lub tłuszczami może się ona stać porowata.

Uszczelkę drzwi należy chronić przed olejami i tłuszczami.

- Uszczelkę drzwi należy regularnie myć wyłącznie czystą wodą, a na koniec dokładnie wytrzeć do sucha ściereczką.

Uruchamianie urządzenia po czyszczeniu

- Założyć półki w urządzeniu.
- Podłączyć urządzenie z powrotem do zasilania i je włączyć.
- Włączyć na jakiś czas funkcję SuperFrost, żeby komora mrożenia szybko się oziębila.
- Wsunąć szuflady z mrożonkami do komory mrożenia, gdy tylko temperatura w komorze mrożenia będzie wystarczająco niska, i zamknąć drzwi urządzenia.

- Wyłączyć funkcję SuperFrost, gdy tylko w komorze mrożenia zostanie osiągnięta stała temperatura przynajmniej $-18\text{ }^{\circ}\text{C}$.

Co robić, gdy ...

Większość usterek i błędów, do których dochodzi podczas codziennego użytkowania, można usunąć samodzielnie. W wielu przypadkach pozwoli to zaoszczędzić czas i koszty, ponieważ nie ma wówczas potrzeby wzywania serwisu.

Poniższa tabela powinna być pomocna w ustaleniu przyczyn ewentualnych usterek i błędów i ich usunięciu.

Do czasu usunięcia usterki w miarę możliwości nie należy otwierać urządzenia, aby zminimalizować straty zimna tak bardzo, jak tylko jest to możliwe.






Problem	Przyczyna i postępowanie
Urządzenie nie chłodzi, a oświetlenie wnętrza nie działa przy otwartych drzwiach komory chłodzenia.	Urządzenie nie jest włączone. ■ Włączyć urządzenie.
	Wtyczka sieciowa nie jest prawidłowo włożona do gniazdka lub wtyczka urządzenia nie jest prawidłowo włożona do gniazda urządzenia. ■ Włożyć wtyczkę sieciową do gniazdka, a wtyczkę urządzenia do gniazda urządzenia.
	Zostało wyzwolone zabezpieczenie instalacji domowej. Urządzenie chłodnicze, instalacja domowa lub inne urządzenie mogą być uszkodzone. ■ Wezwać elektryka lub serwisu.
Kompresor ciągle pracuje.	To nie jest usterka. Aby zaoszczędzić energię, przy niskim zapotrzebowaniu na zimno kompresor przełącza się na niższą ilość obrotów. Z tego powodu przedłuża się czas pracy kompresora.

Problem	Przyczyna i postępowanie
<p>Kompresor włącza się coraz częściej i dłużej, temperatura w urządzeniu jest zbyt niska.</p>	<p>Otwory wentylacyjne są zastawione lub zakurzone.</p> <ul style="list-style-type: none"> ■ Nie zakrywać otworów wentylacyjnych. ■ Regularnie oczyszczać otwory wentylacyjne z kurzu.
	<p>Drzwi urządzenia były często otwierane lub została dołożona duża ilość świeżych produktów spożywczych.</p> <ul style="list-style-type: none"> ■ Drzwi urządzenia należy otwierać tylko w razie potrzeby i tak krótko, jak to możliwe. <p>Wymagana temperatura ustawi się sama z powrotem po jakimś czasie.</p>
	<p>Drzwi urządzenia nie są prawidłowo zamknięte. Ewentualnie w komorze mrożenia utworzyła się gruba warstwa lodu.</p> <ul style="list-style-type: none"> ■ Zamknąć drzwiczki urządzenia. <p>Wymagana temperatura ustawi się sama z powrotem po jakimś czasie.</p> <p>Jeśli utworzyła się już gruba warstwa lodu, pogarsza się wydajność chłodzenia i wzrasta zużycie energii.</p> <ul style="list-style-type: none"> ■ Odmrozić urządzenie i je wyczyścić.
	<p>Temperatura pomieszczenia jest zbyt wysoka. Im wyższa temperatura otoczenia, tym dłużej pracuje kompresor.</p> <ul style="list-style-type: none"> ■ Przestrzegać wskazówek w rozdziale „Wskazówki montażowe“, punkt „Miejsce ustawienia“.
	<p>Kompresor włącza się coraz częściej i dłużej, temperatura w urządzeniu jest zbyt niska.</p>
<p>Funkcja SuperFrost jest jeszcze włączona.</p> <ul style="list-style-type: none"> ■ Aby zaoszczędzić energię, funkcję SuperFrost można samemu wyłączyć wcześniej. 	



Co robić, gdy ...




Problem	Przyczyna i postępowanie
Kompresor włącza się coraz rzadziej i krócej, temperatura w urządzeniu wzrasta.	<p>To nie jest usterka. Ustawiona temperatura jest zbyt wysoka.</p> <ul style="list-style-type: none">■ Skorygować ustawienia temperatury.■ Skontrolować temperaturę ponownie po 24 godzinach. <p>Mrożonki zaczynają rozmarzać. Temperatura otoczenia, dla której urządzenie zostało przystosowane, nie została osiągnięta. Kompresor włącza się rzadziej, gdy temperatura otoczenia jest zbyt niska. Dlatego w komorze mrożenia może się zrobić zbyt ciepło.</p> <ul style="list-style-type: none">■ Przestrzegać wskazówek w rozdziale „Instalacja“, punkt „Wskazówki montażowe - Miejsce ustawienia“.■ Podwyższyć temperaturę w pomieszczeniu.
Urządzenie jest oblodzone lub we wnętrzu urządzenia tworzy się woda kondensacyjna.	<p>Uszczelka drzwi wysunęła się z rowka.</p> <ul style="list-style-type: none">■ Sprawdzić, czy uszczelka drzwi jest prawidłowo osadzona w rowku. <p>Uszczelka drzwi jest uszkodzona.</p> <ul style="list-style-type: none">■ Sprawdzić, czy uszczelka drzwiczek jest uszkodzona.
Uszczelka drzwi jest uszkodzona lub powinna zostać wymieniona.	<p>Uszczelkę drzwi można wymienić bez narzędzi.</p> <ul style="list-style-type: none">■ Wymienić uszczelkę drzwi. Można ją nabyć w sklepach specjalistycznych lub w serwisie.
Na panelu modułu NoFrost tworzy się warstwa lodu.	<p>To nie jest usterka. Wilgoć z powietrza skondensowała i zamarła. Może to mieć na przykład następujące przyczyny:</p> <ul style="list-style-type: none">– Drzwi urządzenia były często otwierane lub wciąż są otwarte.– Zamrażano dużą ilość świeżych produktów spożywczych.– Wilgotność powietrza w pomieszczeniu jest podwyższona. <ul style="list-style-type: none">■ W miarę możliwości trzymać drzwi urządzenia zamknięte, system NoFrost automatycznie rozmrozi warstwę lodu po kilku dniach.

Komunikaty na wyświetlaczu



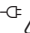
Komunikat	Przyczyna i postępowanie
<p>Na wyświetlaczu świeci się , urządzenie nie chłodzi, jednak obsługa urządzenia jest możliwa i oświetlenie wnętrza jest sprawne.</p>	<p>Tryb pokazowy jest włączony.</p> <ul style="list-style-type: none"> ■ Wyłączyć tryb pokazowy (patrz rozdział „Pozostałe ustawienia“, punkt „Wyłączanie trybu pokazowego“).
<p>Na wyświetlaczu nic nie jest pokazywane. Wyświetlacz jest ciemny.</p>	<p>Włączony jest tryb oszczędzania energii: Jeśli urządzenie nie było obsługiwane przez dłuższy czas (ok. 10 minut), wyświetlacz automatycznie wyłącza wszystkie wskazania.</p> <ul style="list-style-type: none"> ■ Dotknąć wyświetlacza. <p>Na wyświetlaczu pojawia się znowu ostatnie wskazanie.</p> <p>Włączony jest tryb szabasowy: Oświetlenie wnętrza jest wyłączone, a urządzenie chłodzi.</p> <ul style="list-style-type: none"> ■ Dotknąć wyświetlacza. <p>Na wyświetlaczu pojawia się świecący na biało symbol  (patrz rozdział „Pozostałe ustawienia“, punkt „Włączanie/wyłączanie trybu szabasowego“).</p>
<p>Na wyświetlaczu pokazywane jest  i nie można obsługiwać urządzenia.</p>	<p>Włączona jest blokada.</p> <ul style="list-style-type: none"> ■ Odblokować chwilowo urządzenie lub zupełnie wyłączyć blokadę (patrz rozdział „Pozostałe ustawienia“, punkt „Włączanie/wyłączanie blokady“).
<p>Na wyświetlaczu świeci się  i dodatkowo rozlega się sygnał dźwiękowy.</p>	<p>Ustawienie Przypomnienie: Wyczyścić kratkę wentylacyjną jest uaktywnione: To jest wezwanie do wyczyszczenia kratki wentylacyjnej.</p> <ul style="list-style-type: none"> ■ Potwierdzić komunikat, naciskając  na wyświetlaczu i wyczyścić kratkę wentylacyjną (patrz rozdział „Czyszczenie i konserwacja“, punkt „Czyszczenie kratki wentylacyjnej“).





Co robić, gdy ...

Komunikat	Przyczyna i postępowanie
<p>Na wyświetlaczu świeci się na żółto symbol  i dodatkowo rozlega się sygnał ostrzegawczy.</p>	<p>Został uaktywniony alarm drzwi (patrz rozdział „Alarm temperatury i alarm drzwi“, punkt „Alarm drzwi“).</p> <ul style="list-style-type: none">■ Nacisnąć  na wyświetlaczu. <p>Komunikat ostrzegawczy został potwierdzony, dźwięk ostrzegawczy milknie.</p> <p>Na wyświetlaczu pokazywana jest rzeczywista temperatura panująca aktualnie w urządzeniu.</p> <ul style="list-style-type: none">■ Zamknąć drzwiczki urządzenia. <p>Sygnał ostrzegawczy milknie.</p>






Komunikat	Przyczyna i postępowanie
<p>Na wyświetlaczu świeci się na czerwono symbol  i dodatkowo rozlega się dźwięk ostrzegawczy.</p>	<p>Został uaktywniony alarm temperaturowy (patrz rozdział „Alarm temperaturowy i alarm drzwi“, punkt „Alarm drzwi“): w zależności od ustawionej temperatury w urządzeniu chłodniczym jest zbyt ciepło lub zbyt zimno.</p> <p>Może to mieć na przykład następujące przyczyny:</p> <ul style="list-style-type: none"> – Drzwi urządzenia były często otwierane. – Zamrażano większą ilość produktów spożywczych bez włączenia funkcji SuperFrost. – Wystąpiła dłuższa przerwa w zasilaniu (awaria zasilania). – Urządzenie chłodnicze jest uszkodzone. <p>■ Nacisnąć  na wyświetlaczu.</p> <p>Komunikat ostrzegawczy został potwierdzony:  gaśnie, dźwięk ostrzegawczy milknie.</p> <p>Na wyświetlaczu pojawia się ekran startowy: Na wyświetlaczu przez ok. 1 minutę miga najwyższa temperatura, jaka dotychczas panowała w urządzeniu. Następnie wskazanie temperatury zmienia się na aktualną temperaturę.</p> <p>Migające wskazanie temperatury można wyłączyć wcześniej:</p> <p>■ Nacisnąć wskazanie temperatury.</p> <p>Wskazanie najwyższej temperatury zostaje skasowane. Następnie na wyświetlaczu pojawia się znowu panująca aktualnie temperatura.</p> <p>■ Usunąć stan alarmowy.</p> <p>■ W zależności od temperatury należy sprawdzić, czy nie nastąpiło całkowite lub częściowe rozmrożenie produktów spożywczych. Jeśli tak się stało, przed ponownym zamrożeniem rozmrożone produkty należy poddać obróbce termicznej (ugotować lub upiec).</p>



Co robić, gdy ...

Komunikat	Przyczyna i postępowanie
<p>Na wyświetlaczu świeci się na czerwono symbol  i dodatkowo rozlega się dźwięk ostrzegawczy.</p>	<p>Wskazywana jest awaria zasilania: Temperatura w urządzeniu przejściowo wzrosła zbyt bardzo w ciągu ostatnich dni lub godzin, ze względu na brak prądu lub przerwę w zasilaniu.</p> <ul style="list-style-type: none">■ Nacisnąć  na wyświetlaczu. <p>Komunikat błędu został potwierdzony:  gaśnie, dźwięk ostrzegawczy milknie.</p> <p>Na wyświetlaczu pojawia się ekran startowy: W polu wskazań temperatury przez ok. 1 minutę miga najwyższa temperatura, jaka dotychczas panowała w urządzeniu. Następnie wskazanie temperatury zmienia się na aktualną temperaturę.</p> <p>Migające wskazanie temperatury można wyłączyć wcześniej:</p> <ul style="list-style-type: none">■ Nacisnąć wskazanie temperatury. <p>Wskazanie najwyższej temperatury zostaje skasowane. Następnie na wyświetlaczu pojawia się znowu panująca aktualnie temperatura. Urządzenie pracuje dalej z ostatnimi ustawieniami temperatury.</p> <ul style="list-style-type: none">■ W zależności od temperatury należy sprawdzić, czy nie nastąpiło całkowite lub częściowe rozmrożenie produktów spożywczych. Jeśli tak się stało, przed ponownym zamrożeniem rozmrożone produkty należy poddać obróbce termicznej (ugotować lub upiec).

Komunikat	Przyczyna i postępowanie
<p>Na wyświetlaczu świeci się na czerwono , wyświetlany jest komunikat błędu F z cyframi i dodatkowo rozlega się dźwięk ostrzegawczy.</p>	<p>Wystąpiła usterka. Błąd urządzenia ma zawsze pierwszeństwo i przerywa natychmiast każde ustawienie, które jest akurat przeprowadzane. Błąd urządzenia ma pierwszeństwo przed występującym alarmem drzwi i/lub alarmem temperaturowym.</p> <ul style="list-style-type: none"> ■ Wyłączyć dźwięk ostrzegawczy, naciskając  na wyświetlaczu. ■ Wezwać serwis. <p>Do zgłoszenia usterki potrzebny jest wyświetlany kod błędu, oznaczenie modelu i numer fabryczny posiadanego urządzenia chłodniczego. Dane te można wywołać bezpośrednio na wyświetlaczu.</p> <ul style="list-style-type: none"> ■ W tym celu nacisnąć  na wyświetlaczu. <p>Na wyświetlaczu pokazywane są wymagane dane urządzenia.</p> <ul style="list-style-type: none"> ■ Potwierdzić ekran informacyjny za pomocą OK. <p>W sytuacji awaryjnej urządzenie chłodnicze może zostać wyłączone bezpośrednio ze wskazania błędu.</p> <ul style="list-style-type: none"> ■ Nacisnąć .

Co robić, gdy ...

Komunikat	Przyczyna i postępowanie
<p>Na wyświetlaczu świeci się na żółto symbol  i dodatkowo rozlega się sygnał ostrzegawczy.</p>	<p>Szuflada na kostki lodu nie jest włożona do urządzenia. Po zamknięciu drzwi urządzenia rozlega się sygnał dźwiękowy</p> <ul style="list-style-type: none"> ■ Nacisnąć  na wyświetlaczu. <p>Komunikat ostrzegawczy został potwierdzony, sygnał ostrzegawczy milknie.</p> <p>Na wyświetlaczu pokazywana jest rzeczywista temperatura panująca aktualnie w urządzeniu.</p> <ul style="list-style-type: none"> ■ Włożyć szufladę z powrotem prawidłowo do urządzenia chłodniczego lub wyłączyć kostkarkę do lodu. <p>Nie zainstalowano przyłącza świeżej wody.</p> <ul style="list-style-type: none"> ■ Należy upewnić się, czy przyłącze świeżej wody zostało prawidłowo zainstalowane. <p>Doprowadzenie wody nie jest otwarte.</p> <ul style="list-style-type: none"> ■ Otworzyć zawór odcinający. <p>Na wężu ze stali szlachetnej jest zagięcie.</p> <ul style="list-style-type: none"> ■ Sprawdzić węż ze stali szlachetnej i wymienić go, jeśli jest uszkodzony, wyłącznie na oryginalną część zamienną Miele. <p>Ciśnienie w dopływie wody jest za niskie.</p> <ul style="list-style-type: none"> ■ Sprawdzić, czy ciśnienie wody w przyłączy mieści się w zakresie od 150 kPa do 600 kPa (1,5 bar i 6 bar).
<p>Na wyświetlaczu świeci się symbol  i dodatkowo rozlega się dźwięk ostrzegawczy.</p>	<p>Została wybrana funkcja „Ustawianie pozycji do czyszczenia ” i urządzenie chłodnicze rozpoznaje szufladę na kostki lodu jako pełną. Wybrany proces zostaje przerwany i rozlega się dźwięk ostrzegawczy.</p> <ul style="list-style-type: none"> ■ Nacisnąć  na wyświetlaczu. <p>Komunikat ostrzegawczy został potwierdzony, sygnał ostrzegawczy milknie.</p> <p>Na wyświetlaczu pokazywana jest rzeczywista temperatura panująca aktualnie w urządzeniu.</p> <ul style="list-style-type: none"> ■ Opróżnić szufladę i wsunąć ją z powrotem do urządzenia.

Komunikat	Przyczyna i postępowanie
<p>Na wyświetlaczu świeci się na czerwono symbol  i dodatkowo rozlega się dźwięk ostrzegawczy.</p>	<p>Wystąpiła usterka kostkarki do lodu.</p> <ul style="list-style-type: none"> ■ Wyłączyć dźwięk ostrzegawczy, naciskając symbol  na wyświetlaczu. ■ Wezwać serwis. <p>Do zgłoszenia usterki potrzebny jest wyświetlany kod błędu oraz oznaczenie modelu i numer fabryczny posiadanego urządzenia chłodniczego. Dane te można wywołać bezpośrednio na wyświetlaczu.</p> <ul style="list-style-type: none"> ■ W tym celu nacisnąć i na wyświetlaczu. <p>Na wyświetlaczu pokazywane są wymagane dane urządzenia.</p> <ul style="list-style-type: none"> ■ Potwierdzić ekran informacyjny za pomocą OK. <p>Kostkarka do lodu może jednak również zostać wyłączona poprzez tryb ustawień.</p>




Co robić, gdy ...

Problemy z kostkarką do lodu

Problem	Przyczyna i postępowanie
Kostkarka do lodu nie daje się włączyć.	Urządzenie nie jest podłączone elektrycznie ew. nie jest włączone. ■ Podłączyć urządzenie z powrotem do zasilania i je włączyć.
Kostkarka do lodu nie produkuje kostek lodu.	Urządzenie ew. kostkarka nie są włączone. ■ Włączyć urządzenie ew. kostkarkę do lodu.
	Drzwi urządzenia były często otwierane, tak że wzrosła aktywność kompresora i kostkarka do lodu się oblodziła. ■ Drzwi urządzenia należy otwierać tylko w razie potrzeby i tak krótko, jak to możliwe.
	Temperatura w komorze mrożenia jest zbyt wysoka. ■ Ustawić niższą temperaturę.
	Ciśnienie wody w przyłączy jest zbyt niskie. ■ Sprawdzić, czy ciśnienie wody w przyłączy mieści się w zakresie od 150 kPa do 600 kPa (1,5 bar i 6 bar). Proszę pamiętać, że mogą minąć nawet 24 godziny, zanim zostaną wyprodukowane pierwsze kostki lodu.

Problem	Przyczyna i postępowanie
<p>Kostki lodu nieprzyjemnie pachną lub smakują.</p>	<p>Kostkarka do lodu znajduje się w ciągłym trybie działania i powinna być regularnie czyszczona.</p> <ul style="list-style-type: none"> ■ Przepłukiwać regularnie kostkarkę do lodu oraz doprowadzenie wody, nie spożywając 3 pierwszych partii lodu, lecz je wyrzucając.
	<p>Kostkarka jest bardzo rzadko używana. Lód przy dłuższym przechowywaniu może przejąć zapach i smak innych substancji.</p> <ul style="list-style-type: none"> ■ Opróżnić szufladę na kostki lodu, gdy kostkarka nie będzie używana przez dłuższy czas. ■ Przepłukiwać regularnie kostkarkę do lodu oraz doprowadzenie wody, nie spożywając 3 pierwszych partii lodu, lecz je wyrzucając.
	<p>W komorze mrożenia są przechowywane produkty spożywcze bez opakowania. Lód może przejąć zapach i smak nie zapakowanych produktów spożywczych.</p> <ul style="list-style-type: none"> ■ W komorze mrożenia przechowywać wyłącznie zapakowane produkty spożywcze.
	<p>Szuflada na kostki lodu jest zabrudzona.</p> <ul style="list-style-type: none"> ■ W razie potrzeby wyczyścić szufladę na kostki lodu.

Nie działa oświetlenie wnętrza

Problem	Przyczyna i postępowanie
Nie działa oświetlenie wnętrza.	<p>Urządzenie nie jest włączone.</p> <ul style="list-style-type: none">■ Włączyć urządzenie.
	<p>Tryb szabasowy jest włączony: wyświetlacz jest ciemny, a urządzenie chłodzi.</p> <ul style="list-style-type: none">■ Dotknąć wyświetlacza. <p>Na wyświetlaczu pojawia się świecący na biało symbol  (patrz rozdział „Pozostałe ustawienia“, punkt „Włączanie/wyłączanie trybu szabasowego“).</p>
	<p>Oświetlenie wyłącza się automatycznie po ok. 15 minutach otwarcia drzwi ze względu na przegrzanie. Jeśli to nie jest przyczyną, wystąpiła usterka.</p>
	<div data-bbox="404 651 1038 970" style="border: 1px solid gray; padding: 5px;"><p> Niebezpieczeństwo porażenia prądem przez odsłonięte elementy przewodzące prąd elektryczny.</p><p>Po zdjęciu pokrywki oświetlenia mogą Państwo wejść w kontakt z elementami przewodzącymi prąd elektryczny.</p><p>Nie usuwać pokrywki oświetlenia. Oświetlenie LED może być naprawiane i wymieniane wyłącznie przez serwis.</p></div> <div data-bbox="404 986 1038 1273" style="border: 1px solid gray; padding: 5px;"><p> Niebezpieczeństwo zranień przez oświetlenie LED.</p><p>To oświetlenie klasyfikuje się w grupie ryzyka RG 2. Gdy pokrywka jest uszkodzona, może dojść do zranienia oczu.</p><p>Przy uszkodzonej pokrywce lampki nie zaglądać z bliska do oświetlenia za pomocą żadnych instrumentów optycznych (lupy itp.).</p></div> <ul style="list-style-type: none">■ Wezwać serwis.

Ogólne problemy z urządzeniem

Problem	Przyczyna i postępowanie
Mrożonka przymarzała.	Opakowanie produktu spożywczego nie było suche przy wkładaniu. ■ Oddzielić mrożonkę za pomocą tępego przedmiotu, np. trzonka łyżki.
Nie rozlega się dźwięk ostrzegawczy, chociaż drzwi urządzenia są otwarte od dłuższego czasu.	To nie jest usterka! Dźwięk ostrzegawczy został wyłączony w trybie ustawień (patrz rozdział „Pozostałe ustawienia“, punkt „Ustawianie głośności/wyłączenie dźwięków ostrzegawczych i sygnałów ⏏ “).

Przyczyny powstawania hałasu

Normalne odgłosy	Skąd one się biorą?
Wrrrrr ...	Warczenie pochodzi z silnika (kompresora). Czasami może być nieco głośniejsze, szczególnie podczas włączania się silnika.
Bul, bul ...	Bulgotanie, chlupotanie lub furczenie pochodzi od środka chłodniczego, który przepływa przez instalację.
Klik ...	Klikanie można usłyszeć zawsze wtedy, gdy termostat włącza lub wyłącza silnik.
Szzzzzzz ...	Lekki szum może pochodzić od przepływu powietrza wewnątrz urządzenia.
Stuk ...	Stukanie słychać zawsze wtedy, gdy w urządzeniu dochodzi do rozprężeń materiałowych.
Proszę pamiętać, że hałasy w układzie chłodniczym związane z pracą silnika i z przepływem nie są możliwe do usunięcia!	

Hałasy	Przyczyna i postępowanie
Grzechotanie, klekotanie, brzęczenie	Urządzenie nie jest wypoziomowane. Wypoziomować urządzenie za pomocą poziomnicy. Zastosować w tym celu nóżki ustawcze pod urządzeniem lub coś podłożyć.
	Urządzenie chłodnicze dotyka innych mebli lub urządzeń. Proszę je odsunąć.
	Szuflady, kosze lub półki chwieją się lub blokują. Sprawdzić wymiowane elementy i ewentualnie założyć je ponownie.
	Butelki lub naczynia się dotykają. Rozsunąć je nieco.

Kontakt w przypadku wystąpienia usterki

W razie wystąpienia usterek, których nie można usunąć samodzielnie, proszę powiadomić sprzedawcę Miele lub serwis Miele.

Numer telefonu do serwisu Miele znajduje się na końcu tego dokumentu.

Serwis wymaga podania modelu i numeru fabrycznego urządzenia, zamieszczonych na tabliczce znamionowej.

Tabliczka znamionowa znajduje się we wnętrzu urządzenia.

Wyświetlanie informacji o urządzeniu

Te informacje można znaleźć w trybie ustawień w punkcie Informacje **i** (patrz rozdział „Pozostałe ustawienia“, punkt „Wywoływanie informacji“) lub na tabliczce znamionowej we wnętrzu urządzenia.

– wyświetlanie licencji

Stosowane licencje można wyświetlić pod ©.


Gwarancja

Okres gwarancji wynosi 2 lata.

Dalsze informacje dotyczące warunków gwarancji w Państwa kraju można uzyskać w serwisie Miele.


Instalacja

Wskazówki dotyczące ustawienia

 Zagrożenie pożarowe i ryzyko wyrządzenia uszkodzeń przez urządzenia emitujące ciepło.


Urządzenia emitujące ciepło mogą się zapalić i spowodować pożar urządzenia chłodniczego.

Nie stawiać urządzeń emitujących ciepło jak np. minipiekarniki, kuchenki przenośne lub tostery na urządzeniu chłodniczym.

 Zagrożenie pożarowe i ryzyko uszkodzeń przez otwarty ogień.

Otwarty ogień może spowodować pożar urządzenia chłodniczego.

Trzymać otwarty ogień, np. świecę, z daleka od urządzenia chłodniczego.

 Niebezpieczeństwo uszkodzeń przez kondensat na zewnętrznych ściankach urządzenia.

Przy wysokiej wilgotności powietrza na zewnętrznych ściankach urządzenia może się osadzać kondensat, doprowadzając do korozji.

Aby tego uniknąć, zaleca się ustawienie odpowiednio wentylowanego urządzenia w suchym i/lub klimatyzowanym pomieszczeniu.

Proszę się upewnić po ustawieniu, że drzwi urządzenia prawidłowo się zamykają, zalecane przekroje wentylacyjne zostały zachowane i urządzenie zostało ustawione zgodnie z opisem.

Klasa klimatyczna

Urządzenie przystosowane jest do określonej klasy klimatycznej (zakresu temperatur otoczenia), której granic nie wolno przekraczać.

Niższa temperatura otoczenia prowadzi do dłuższych przestojów kompresora. Może to doprowadzić do podwyższenia temperatury w urządzeniu i w efekcie do wyrządzenia szkód.

Klasa klimatyczna znajduje się na tabliczce znamionowej we wnętrzu urządzenia.

Klasa klimatyczna	Temperatura otoczenia
SN	+10 do +32 °C
N	+16 do +32 °C
ST	+16 do +38 °C
T	+16 do +43 °C

Jeśli urządzenie zamrażalnicze klasy klimatycznej SN jest użytkowane w niższych temperaturach otoczenia (nawet do +5 °C), nadal jest zagwarantowane jego bezusterkowe funkcjonowanie.

Wentylacja

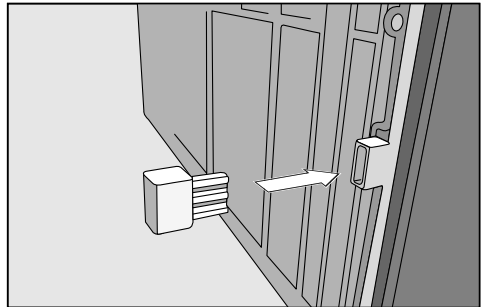
⚠ Zagrożenie pożarowe i ryzyko uszkodzeń przez niewystarczającą wentylację.

Gdy urządzenie chłodnicze nie jest wystarczająco wentylowane, kompresor włącza się częściej i pracuje przez dłuższy czas. Prowadzi to do zwiększonego zużycia energii i podwyższenia temperatury roboczej kompresora, co w efekcie może spowodować uszkodzenie kompresora. Zwrócić uwagę na wystarczającą wentylację urządzenia chłodniczego. Proszę bezwzględnie zachować zalecaną wielkość otworów wentylacyjnych. Otworów wentylacyjnych nie wolno zastaniać ani zastawiać.

Powietrze przy tylnej ścianie urządzenia ogrzewa się.

Montaż przyściennych elementów dystansowych dostarczonych wraz z urządzeniem

Aby osiągnąć deklarowane zużycie energii oraz uniknąć wytwarzania wody kondensacyjnej przy wyższych temperaturach otoczenia, należy zastosować przyścienne elementy dystansowe. Z zamontowanymi elementami dystansowymi głębokość urządzenia zwiększa się o ok. 15 mm. Jeśli elementy dystansowe nie są stosowane, nie ma to żadnego wpływu na funkcjonalność urządzenia chłodniczego. Przy mniejszym odstępzie od ściany zwiększa się jednak w nieznacznym stopniu zużycie energii.



- Zamontować elementy dystansowe na tylnej ścianie urządzenia chłodniczego na dole po lewej i po prawej stronie.

Instalacja

Ograniczenie kąta otwarcia drzwi urządzenia

Zawiasy drzwi są fabrycznie ustawione w taki sposób, że drzwi urządzenia mogą zostać otwarte do 115°. Jeśli drzwi urządzenia, np. obijają się o ścianę przy otwieraniu, należy ograniczyć ich kąt otwarcia do 90°.

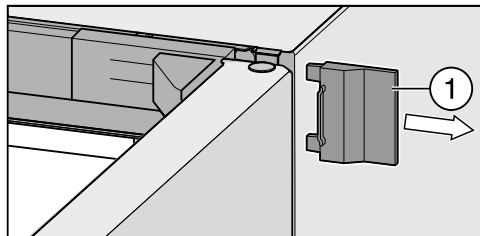
Ogranicznik otwarcia drzwi należy zamontować, zanim urządzenie zostanie ustawione.

Montaż ogranicznika otwarcia drzwi

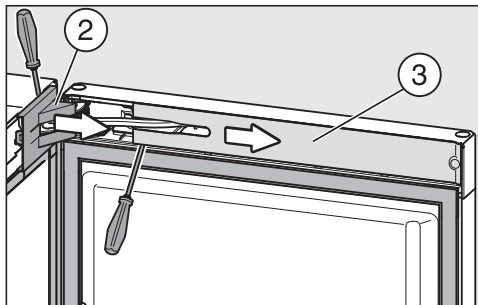
- Wyjąć wtyczkę z gniazdka lub wyłączyć odpowiedni bezpiecznik instalacji domowej.

– demontaż siłownika drzwi

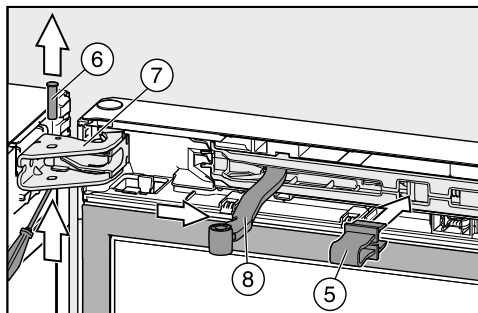
- Otworzyć drzwi urządzenia.



- Zsunąć prawą zewnętrzną pokrywkę ①.



- Zdjąć pokrywkę ② z zawiasu drzwi i pokrywkę ③ z siłownika drzwi.

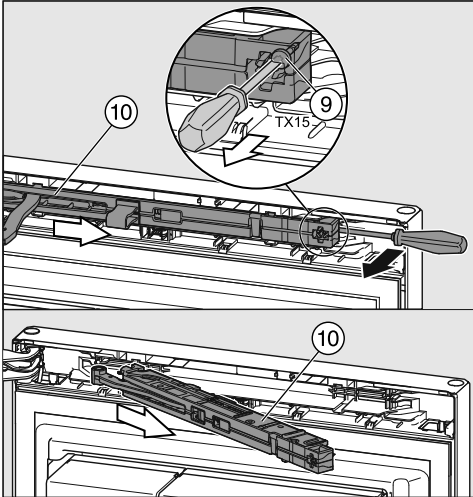


- Zatrzasnąć w otworze czerwone zabezpieczenie ⑤ (dołączone do urządzenia).

Dzięki zabezpieczeniu siłownik drzwi może się zsunąć, zamykając w ten sposób zawias.

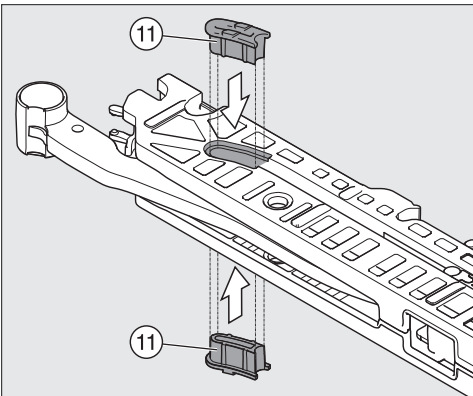
Usunąć czerwone zabezpieczenie dopiero wtedy, gdy zostaną Państwo o to poproszeni.

- Wysunąć trzpień ⑥ z zawiasu drzwi ⑦ i go wyjąć.
- Odsunąć ramię przegubowe ⑧ siłownika drzwi od zawiasu.



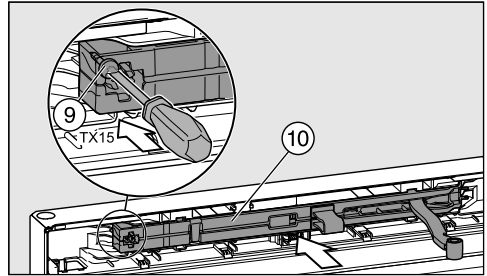
- Wykręcić śrubę ⑨ na siłowniku drzwi ⑩ i za pomocą śrubokręta sięgnąć za siłownik.
- Wyjąć siłownik drzwi ⑩.

- montaż ogranicznika otwarcia drzwi

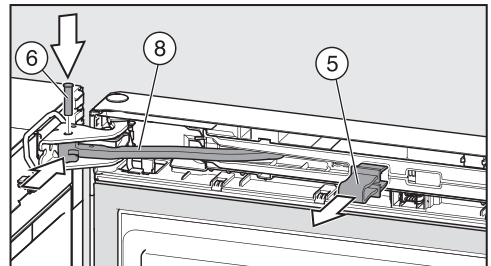


- Założyć ograniczniki otwarcia drzwi ⑪ od góry i od dołu.

- montaż siłownika drzwi



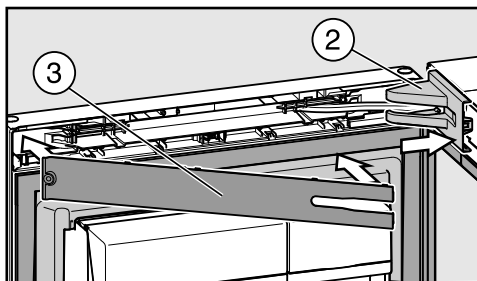
- Wsunąć siłownik drzwi ⑩ ukośnie do oporu po stronie zawiasów.
- Następnie wsunąć drugi koniec siłownika drzwi w wycięcie.
- Przykręcić dobrze siłownik drzwi za pomocą śruby ⑨.



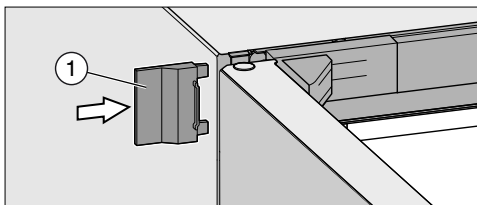
- Wsunąć ramię przegubowe ⑧ w otwór w zawiasie drzwi.
- Włożyć trzpień ⑥ od góry w zawias. Wkręcić go za pomocą śrubokręta (ok. ¼ obrotu) na tyle, żeby obie wypustki na trzpieniu zatrzasnęły się prawidłowo w rowkach.
- Wyjąć czerwone zabezpieczenie ⑤.

Wskazówka: Zachować czerwone zabezpieczenie, na wypadek ponownej zamiany zawiasów w późniejszym terminie.

Instalacja



- Założyć pokrywkę ② na zawias drzwi.
- Założyć zaślepkę ③, aż się zatrzaśnie.



- Nasunąć zewnętrzną pokrywkę ①.
- Zamknąć drzwi urządzenia.

Gdy Państwa urządzenie chłodnicze jest ustawione razem z kolejnym urządzeniem chłodniczym w kombinacji side-by-side, proszę bezwzględnie przestrzegać zaleceń rozdziału „Ustawianie kombinacji side-by-side“. Wymagany zestaw montażowy jest dołączony do urządzenia.

Ustawianie urządzenia

⚠ Ustawiać urządzenie z pomocą drugiej osoby.

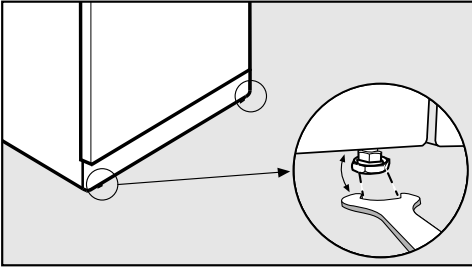
⚠ Ustawiać urządzenie chłodnicze wyłącznie w niezaladowanym stanie.

⚠ Przesuwać urządzenie ostrożnie na delikatnych podłogach, żeby uniknąć uszkodzenia podłogi.

W celu ułatwienia ustawienia na górze z tyłu urządzenia są umieszczone uchwyty transportowe, a na dole znajdują się rolki transportowe.

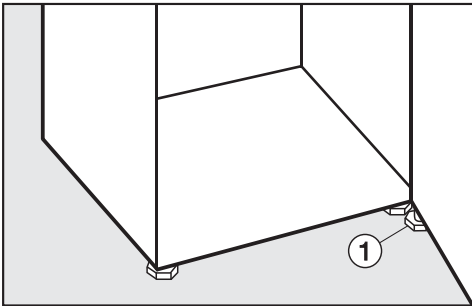
- Ustawić teraz urządzenie możliwie blisko przewidzianego miejsca ustawienia.
- Podłączyć urządzenie chłodnicze do sieci elektrycznej, zgodnie z opisem w rozdziale „Podłączenie elektryczne“.
- Przesunąć urządzenie ostrożnie na przewidziane miejsce ustawienia.
- Ustawić urządzenie uchwytyami dystansowymi (jeśli są zamontowane) ew. tylną ścianką bezpośrednio przy ścianie.

Wyrównywanie urządzenia



- Wypoziomować urządzenie na przednich nóżkach ustawczych za pomocą załączonego klucza płaskiego.

Podpieranie drzwi urządzenia



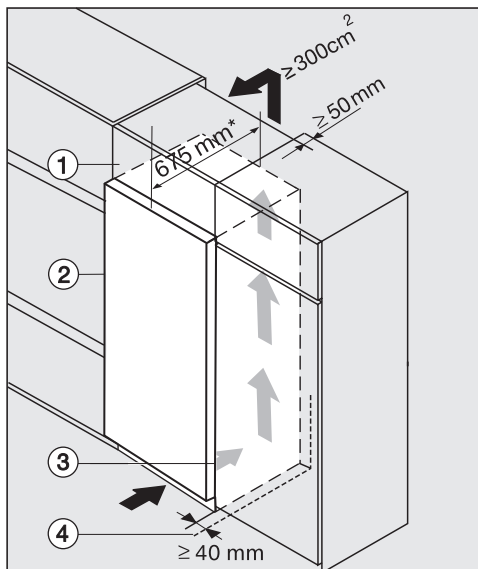
- Korzystając z dostarczonego wraz z urządzeniem klucza płaskiego, **w każdym przypadku** wykręcić nóżkę ustawczą ① w dolnej podstawie zawiasu na tyle, żeby oparła się na podłodze. Następnie wykręcić nóżkę jeszcze o kolejną ¼ obrotu.

Zabudowa urządzenia chłodniczego w ciągu kuchennym

⚠ Zagrożenie pożarowe i ryzyko uszkodzeń przez niewystarczającą wentylację.

Gdy urządzenie chłodnicze nie jest wystarczająco wentylowane, kompresor włącza się częściej i pracuje przez dłuższy czas. Prowadzi to do zwiększonego zużycia energii i podwyższenia temperatury roboczej kompresora, co w efekcie może spowodować uszkodzenie kompresora. Zwrócić uwagę na wystarczającą wentylację urządzenia chłodniczego. Proszę bezwzględnie zachować zalecaną wielkość otworów wentylacyjnych. Otworów wentylacyjnych nie wolno zasłaniać ani zastawiać.

Instalacja



- ① Nadstawka
- ② Urządzenie chłodnicze
- ③ Szafka kuchenna
- ④ Ściana

* W przypadku urządzeń z zamontowanymi uchwytemi dystansowymi głębokość urządzenia zwiększa się o ok. 15 mm.

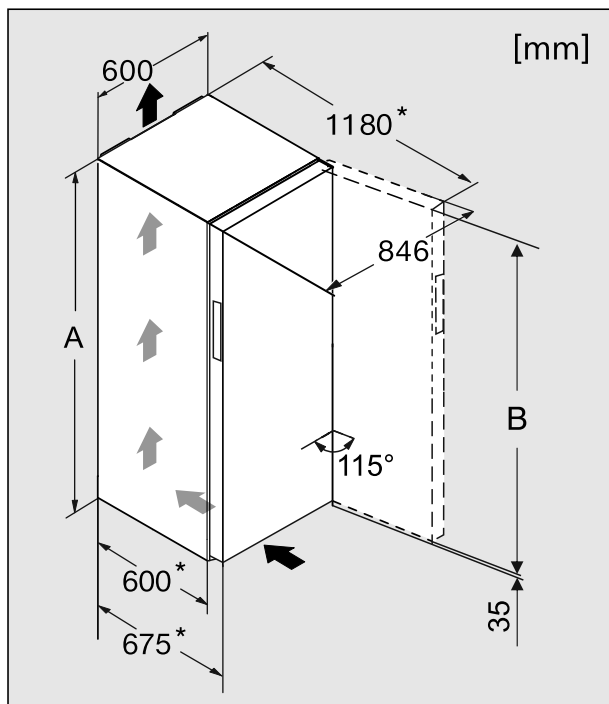
Urządzenie chłodnicze może zostać zabudowane w każdym ciągu kuchennym i ustawione bezpośrednio obok szafki kuchennej. Front urządzenia musi wystawać przynajmniej 65 mm przed front szafek kuchennych. Dzięki temu można bez problemu otwierać i zamykać drzwi urządzenia. W celu wyrównania urządzenia do wysokości zabudowy kuchennej, nad urządzeniem można zamontować odpowiednią nadstawkę ①.

Przy ustawieniu urządzenia obok ściany ④, od strony zawiasów wymagane jest zachowanie odstępu pomiędzy ścianą ④ i urządzeniem ② o wielkości przynajmniej 40 mm.

Im większy przekrój wentylacyjny, tym bardziej energooszczędnie pracuje kompresor.

- Do celów wentylacyjnych należy przewidzieć z tyłu urządzenia kanał wylotowy o głębokości przynajmniej 50 mm przez całą szerokość nadstawki.
- Przekrój wentylacyjny pod sufitem pomieszczenia musi wynosić przynajmniej 300 cm^2 , żeby ogrzane powietrze mogło być bez przeszkód odprowadzane.

Wymiary urządzenia



* Wymiar bez zamontowanych elementów dystansowych. Jeśli są zastosowane dołączone elementy dystansowe, głębokość urządzenia zwiększa się o 15 mm.

	A [mm]	B [mm]
FNS 28463 E bb	1850	1815

Instalacja

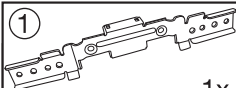
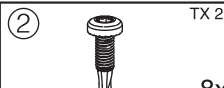
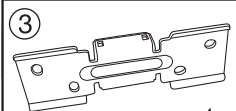
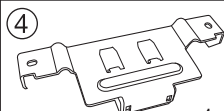
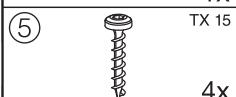
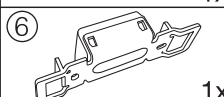


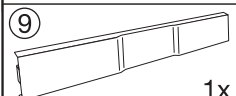
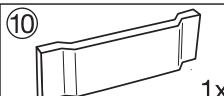
Ustawienie w kombinacji side-by-side

Zasadniczo urządzenia chłodnicze nie powinny być ustawiane w bezpośrednim sąsiedztwie z innymi modelami („side-by-side“), żeby uniknąć tworzenia wody kondensacyjnej i wynikających stąd uszkodzeń. Państwa urządzenia chłodnicze są jednak wyposażone w zintegrowane ogrzewanie w ścianie bocznej i dlatego mogą zostać ustawione bezpośrednio obok siebie w zabudowie „side-by-side“.

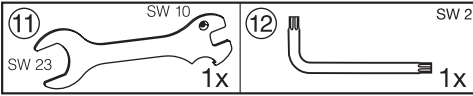
⚠ Niebezpieczeństwo wyrządzenia uszkodzeń!

Zmontowana kombinacja „side-by-side“ jest bardzo ciężka. Nieprawidłowe przesuwanie kombinacji może doprowadzić do utworzenia wgniecień na obudowie lub odprysków na froncie szklanym. Przy przesuwaniu kombinacji „side-by-side“ proszę przestrzegać następujących wskazówek. Montaż „side-by-side“ należy zawsze przeprowadzać z pomocą drugiej osoby.

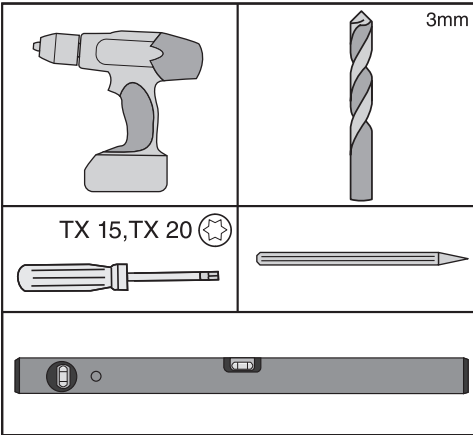
Wszystkie elementy mocujące wymagane do montażu „side-by-side“, są dołączone do urządzenia chłodniczego:

 1x	 TX 25 8x
 1x	 1x
 TX 15 4x	 1x
 1x	
 1x	
 1x	 1x

Następujące narzędzia są dołączone do urządzenia chłodniczego:



Następujące narzędzia są potrzebne dodatkowo:



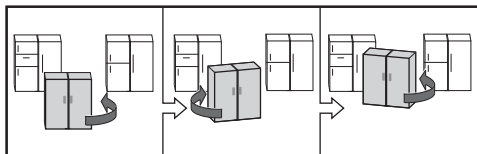
Ustawianie urządzeń chłodniczych

Podczas montażu musi być nadal możliwy dostęp do tylnej strony urządzeń.

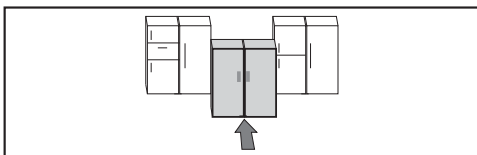
- Zamrażarkę ew. chłodziarkę z zamrażarką należy koniecznie ustawić po lewej stronie (patrząc od przodu) chłodziarki. Zintegrowane ogrzewanie znajdującej się od środka strony zamrażarki ew. chłodziarki z częścią zamrażalniczą zapobiega tworzeniu wody kondensacyjnej pomiędzy urządzeniami chłodniczymi!
- Ustawić urządzenia chłodnicze możliwie blisko siebie w przewidzianym do tego miejscu, żeby można je było dopasować do ewentualnych nierówności podłoża.
- Przed rozpoczęciem montażu ściągnąć ew. folię ochronną z zewnętrznych elementów obudowy.

Instalacja

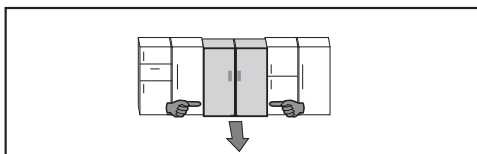
Wskazówki dotyczące przesuwania kombinacji side-by-side:



- Przesuwać na zmianę prawy i lewy narożnik. Chwytać przy tym zawsze za przednią zewnętrzną krawędź, w żadnym wypadku nie naciskać kolaniem na ściankę boczną ani na drzwi urządzenia.

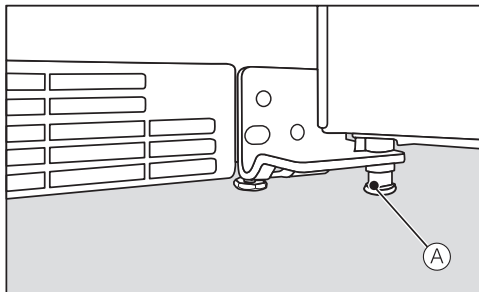


- Gdy kombinacja side-by-side stoi bezpośrednio przed niszą, wsunąć ją ostrożnie na przewidziane miejsce.

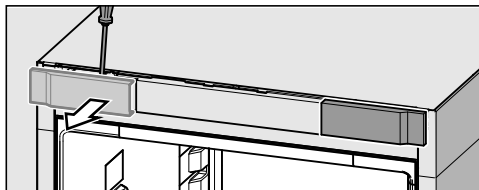


- Jeśli kombinacja będzie musiała jeszcze raz zostać wysunięta z niszy, chwycić ją na jednej trzeciej wysokości i wyciągnąć ją prosto do przodu.

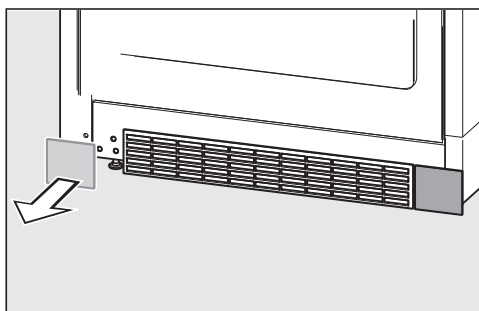
Kroki montażowe na przodzie urządzeń



- Wkręcić całkowicie nóżkę ustawczą (A) (do podparcia drzwi urządzenia w urządzeniu chłodniczym) za pomocą klucza płaskiego (11). Nóżka ustawcza nie może mieć żadnego kontaktu z podłogą.

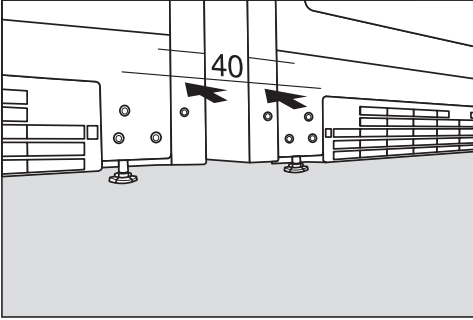


Pokrywka górna

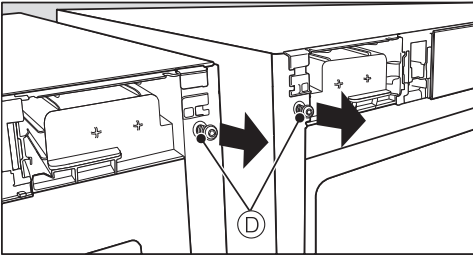


Pokrywka dolna

- Zdjąć pokrywki na obu urządzeniach chłodniczych (po tej stronie, po której urządzenia mają być ze sobą połączone).

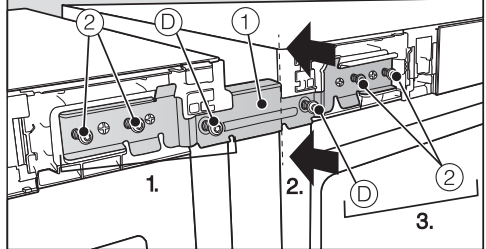


- Ustawić urządzenia obok siebie w taki sposób, żeby były wyrównane z przodu, a pomiędzy nimi pozostawała szczelina nieco większa niż 40 mm.



- Wykręcić śruby ④ i zachować je do następnego kroku roboczego. Będą one jeszcze potrzebne do zamocowania elementu mocującego ①.

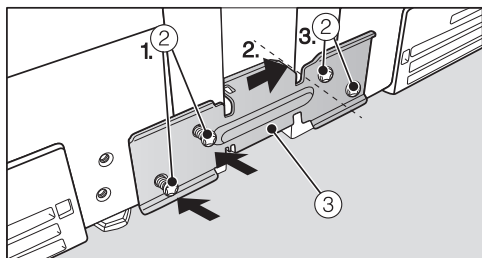
Założenie górnego elementu mocującego ① spowoduje, że oba urządzenia chłodnicze zostaną wzajemnie wyrównane na wysokość i na głębokość. Jeśli jedno urządzenie chłodnicze jest wyższe niż drugie, proszę zacząć od wyższego urządzenia.



- Założyć górny element mocujący ① na wypustki na każdym z urządzeń chłodniczych i zamocować je w podanej kolejności:

1. Przykręcić element mocujący ① za pomocą wykręconej wcześniej śruby ④ i śrub ② do pierwszego urządzenia.
2. Docisnąć teraz drugie urządzenie chłodnicze do separatora dystansowego elementu mocującego.
3. Również tutaj przykręcić element mocujący ① za pomocą wykręconej wcześniej śruby ④ i śrub ② do drugiego urządzenia. W tym celu docisnąć trochę do siebie urządzenia chłodnicze.

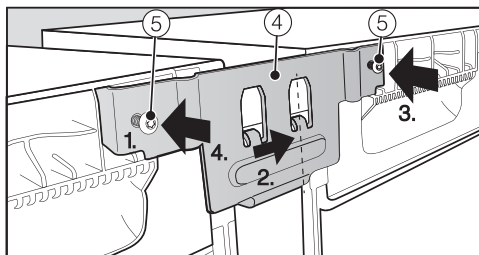
Instalacja



■ Przyłożyć element mocujący ③ w taki sposób, żeby pasował do poziomych podłużnych otworów po lewej stronie i zamocować go w podanej kolejności:

1. Przykręcić go luźno za pomocą dwóch śrub ②.
2. Dosunąć separator dystansowy elementu mocującego ③ do bocznej ścianki drugiego urządzenia chłodniczego.
3. Przykręcić dobrze element mocujący ③ za pomocą śrub ②.
4. Dokręcić teraz dobrze luźne śruby, dociskając w tym celu urządzenie po prawej stronie do urządzenia znajdującego się po lewej stronie.

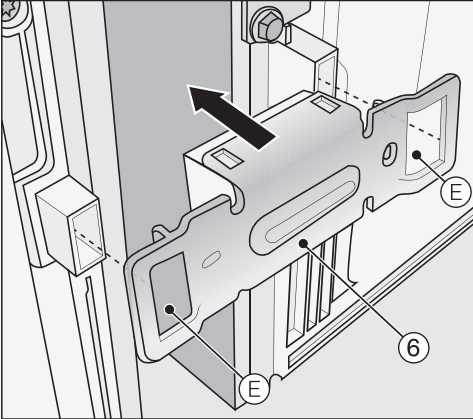
Kroki montażowe na tylnej stronie urządzeń



■ Przyłożyć element mocujący ④ w taki sposób, żeby pasował do poziomych podłużnych otworów po lewej stronie i zamocować go w podanej kolejności:

1. Przykręcić go luźno po lewej stronie za pomocą śruby ⑤.
2. Dosunąć separator dystansowy elementu mocującego ④ do bocznej ścianki drugiego urządzenia chłodniczego.
3. Przykręcić dobrze element mocujący ④ za pomocą śruby ⑤.
4. Dokręcić teraz dobrze luźną śrubę, dociskając w tym celu urządzenie po prawej stronie do urządzenia znajdującego się po lewej stronie.

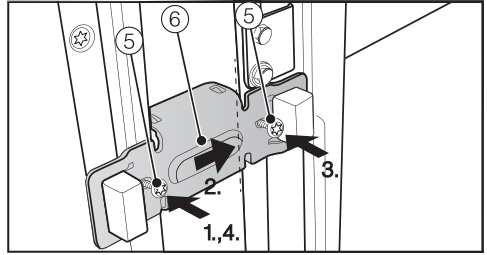
Otwory do przykręcenia elementu mocującego ⑥ muszą zostać nawiercone wcześniej.



- Nasunąć element mocujący ⑥ wycięciami ⑤ na gniazda przyściennych elementów dystansowych.
- Zaznaczyć ołówkiem pozycję otworów do nawiercenia.
- Z powrotem zdjąć element mocujący ⑥.

Przewiercić teraz blachę. Głębokość wiercenia wynosi ok. 1 mm.

- Nawiercić otwory do przykręcenia wiertłem 3 mm i wygładzić ostre krawędzie otworów.

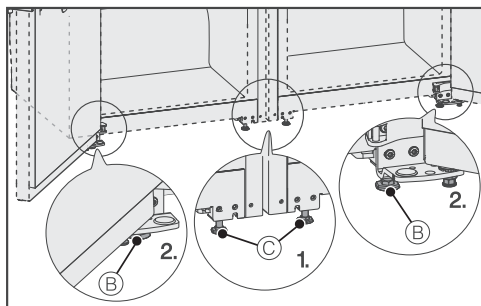


- Przyłożyć element mocujący ⑥ w taki sposób, żeby pasował do poziomych podłużnych otworów po lewej stronie i zamocować go w podanej kolejności:

1. Przykręcić go luźno po lewej stronie za pomocą śruby ⑤.
2. Dosunąć separator dystansowy elementu mocującego ⑥ do bocznej ścianki drugiego urządzenia chłodniczego.
3. Przykręcić dobrze element mocujący ⑥ za pomocą śruby ⑤.
4. Dokręcić teraz dobrze luźną śrubę, dociskając w tym celu urządzenie po prawej stronie do urządzenia znajdującego się po lewej stronie.

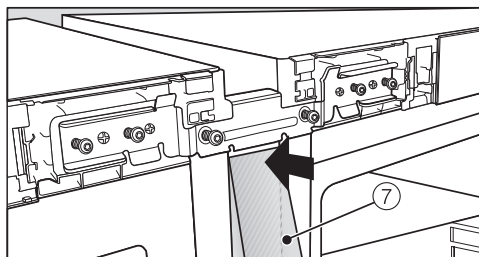
Instalacja

Dalsze kroki montażowe na przodzie urządzeń



- Przesunąć przednie nóżki ustawcze za pomocą klucza płaskiego ⑾.

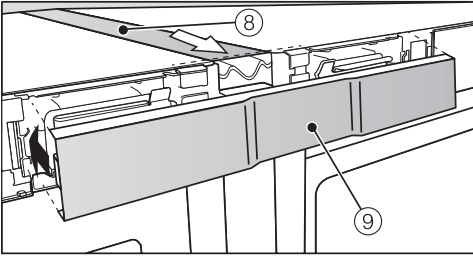
1. Wkręcić środkową nóżkę ustawczą ③, tak żeby nie miała żadnego kontaktu z podłożem.
2. Wyrównać całą kombinację side-by-side na zewnętrznych nóżkach ustawczych ②.



- Założyć listwę maskującą ⑦ na przodzie urządzeń, podkładając ją od spodu pod górny element mocujący i starannie wciskając w szczelinę. Zastosować w tym celu miękką ściereczkę, żeby uniknąć wgnieceń w listwie maskującej.

Wskazówka: Ścisnąć razem obie wypustki listwy na całej długości. Można ją wtedy łatwiej wprowadzić w szczelinę.

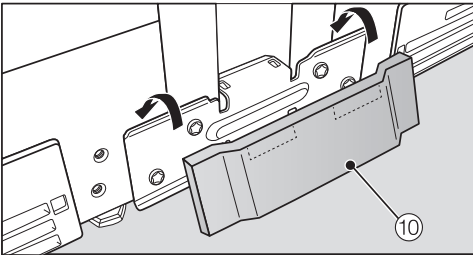
- Zdjąć folię ochronną z listwy maskującej.



- Na górze założyć listwę maskującą ⑧ równo z przednią krawędzią urządzeń i wcisnąć ją starannie w szczelinę.

Wskazówka: Ścisnąć razem obie wypustki listwy na całej długości. Można ją wtedy łatwiej wprowadzić w szczelinę.

- Na przodzie u góry założyć pokrywkę ⑨.



- Na dole z przodu urządzeń założyć pokrywkę ⑩.

- Podłączyć teraz kombinację side-by-side do zasilania elektrycznego zgodnie z instrukcjami użytkownika i montażu dla poszczególnych urządzeń.
- Urządzenia chłodnicze z kostką do lodu: Podłączyć do ujęcia zimnej wody zgodnie z instrukcją użytkownika i montażu urządzenia chłodniczego.

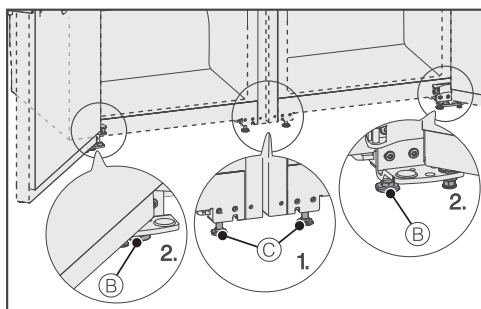
Instalacja

⚠ Uwaga! Ryzyko wyrządzenia uszkodzeń przy przesuwaniu kombinacji urządzeń!

Zmontowana kombinacja „side-by-side” jest bardzo ciężka. Nieprawidłowe przesuwanie kombinacji może doprowadzić do utworzenia wgnieceń na urządzeniach.

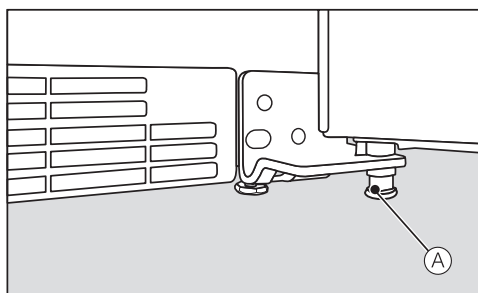
Przestrzegać wskazówek dotyczących przesuwania.

- Wsunąć kombinację side-by-side ostrożnie na przewidziane miejsce.



- W razie potrzeby jeszcze raz wyrównać kombinację side-by-side na wysokość na przednich nóżkach ustawczych za pomocą klucza płaskiego (11).

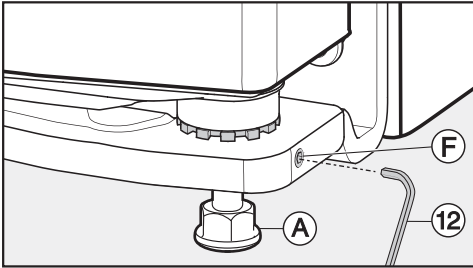
1. Wykręcać środkowe nóżki ustawcze ©, aż oprą się o podłogę.
2. W celu wyrównania wykręcić zewnętrzne nóżki ustawcze ʘ.



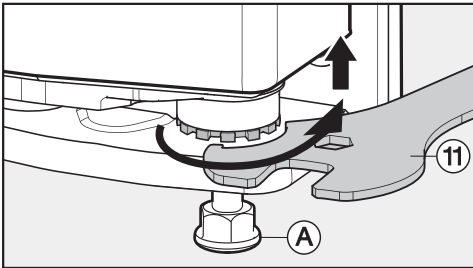
- Drzwi urządzenia z nóżką ustawczą ʘ w podstawie zawiasu do podparcia drzwi urządzenia: Wykręcić nóżkę ustawczą ʘ na tyle, aż oprze się na podłodze. Następnie wykręcić nóżkę o kolejne 90°.

Wyrównywanie drzwi urządzenia

Drzwi urządzenia można wyrównać na wysokość na dolnych zawiasach.



- Wykręcić trzpień gwintowany (F) za pomocą klucza sześciokątnego (12) maksymalnie o jeden obrót.



- Przesunąć trzpień zawiasu na wysokość za pomocą klucza płaskiego (11). W stanie fabrycznym trzpień zawiasu jest całkowicie wkręcony.
- Podnoszenie drzwi: obracać w prawo
- Opuszczanie drzwi: obracać w lewo
- Dokręcić dobrze trzpień gwintowany (F). Trzpień zawiasu jest znowu zablokowany.

Przekładanie zawiasów drzwi

Urządzenie jest dostarczane z lewymi zawiasami. Jeśli zachodzi potrzeba otwierania drzwi na prawą stronę, wówczas należy przełożyć zawiasy.

Proszę pamiętać, że zawiasy drzwi nie mogą zostać zamienione, gdy urządzenie chłodnicze jest ustawiane w zabudowie side-by-side z innym urządzeniem chłodniczym.

⚠ Niebezpieczeństwo zranień i uszkodzeń przy zamianie zawiasów drzwi.

Jeśli zamiana zawiasów drzwi jest przeprowadzana przez jedną osobę, występuje zwiększone ryzyko zranień i uszkodzeń.

Zamiana zawiasów bezwzględnie powinna być przeprowadzana z pomocą drugiej osoby.

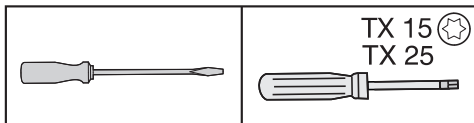
Jeśli uszczelka drzwi jest uszkodzona lub wysunęła się z rowka, drzwi urządzenia mogą się ewentualnie nieprawidłowo zamykać i wydajność chłodzenia ulega pogorszeniu. We wnętrzu tworzy się woda kondensacyjna i może dochodzić do oblodzenia.

Nie uszkadzać uszczelki drzwi i uważać na to, żeby uszczelka drzwi nie wysunęła się z rowka.

Instalacja

Przygotowanie zamiany zawiasów drzwi

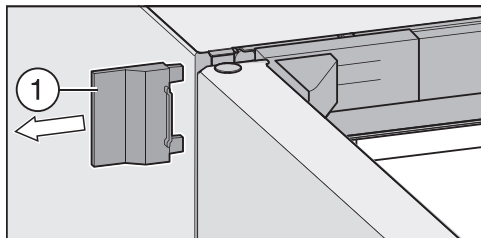
Do zamiany zawiasów drzwi będą potrzebne następujące narzędzia:



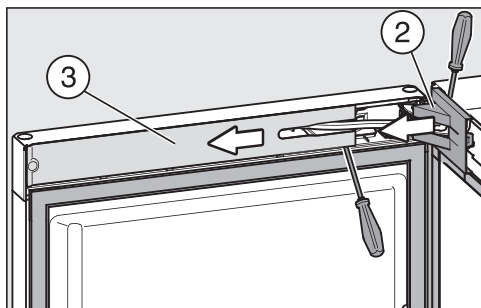
- Aby podczas zamiany zawiasów ochronić drzwi urządzenia i podłogę przed uszkodzeniami, rozłożyć odpowiednią podkładkę na podłozie przed urządzeniem.
- Wyjąć półki z drzwi urządzenia.

Zdejmowanie górnych pokrywek

- Otworzyć drzwi urządzenia.

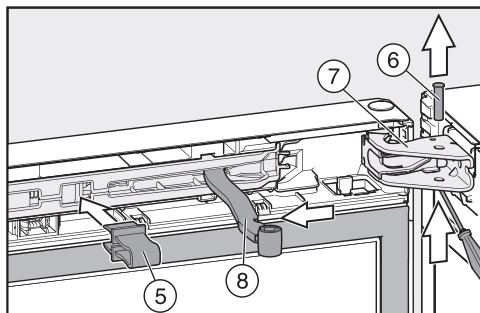


- Zsunąć prawą zewnętrzną pokrywkę ①.



- Zdjąć pokrywkę ② z zawiasu drzwi i pokrywkę ③ z siłownika drzwi.

Zwalnianie górnego siłownika drzwi

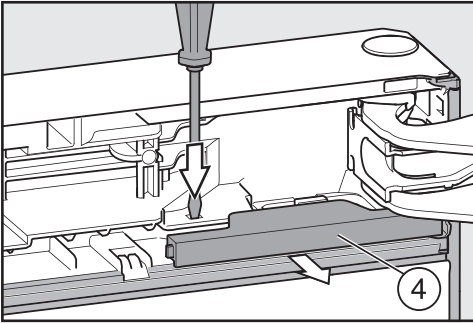


- Zatrasnąć w otworze czerwone zabezpieczenie ⑤ (dołączone do urządzenia).

Dzięki zabezpieczeniu siłownik drzwi nie może się zsunąć, zamykając w ten sposób zawias.

Usunąć czerwone zabezpieczenie dopiero wtedy, gdy zostaną Państwo o to poproszeni.

- Wysunąć trzpień ⑥ z zawiasu drzwi ⑦ i go wyjąć.
- Odsunąć ramię przegubowe ⑧ siłownika drzwi od zawiasu.



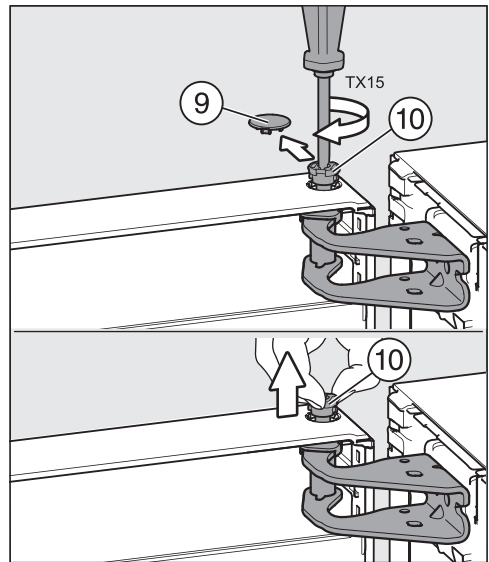
- Wcisnąć wypustkę za pomocą śrubokręta i wyciągnąć z zaczepu pokrywkę ④.

Zdejmowanie drzwi urządzenia

⚠ Niebezpieczeństwo odniesienia zranień przy zdejmowaniu drzwi urządzenia!

Gdy tylko w dalszej kolejności zostanie usunięty trzpień w podstawie zawiasu, drzwi urządzenia nie są więcej zabezpieczone.

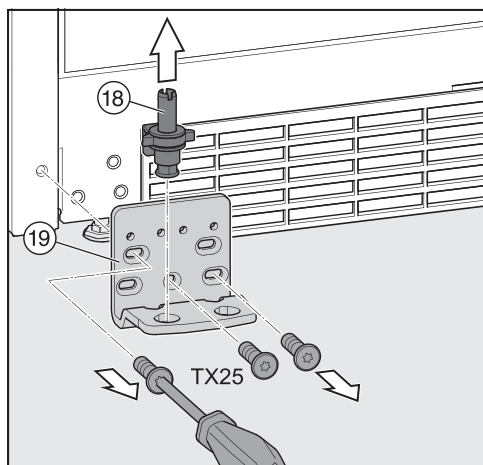
Drzwi urządzenia muszą być przytrzymywane przez drugą osobę.



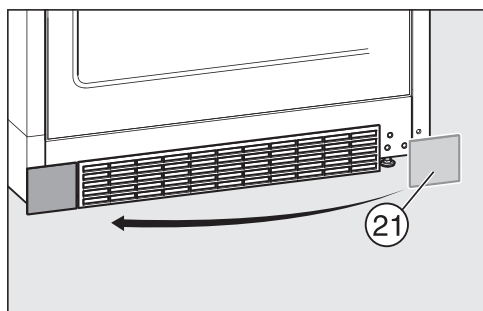
- Ściągnąć ostrożnie pokrywkę zabezpieczającą ⑨.
- Wykręcić trochę trzpień ⑩ (ok. ¼ obrotu), aż kliknie.
- Teraz wyciągnąć całkowicie trzpień ⑩ palcami.
- Zdjąć drzwi urządzenia i odstawić je ostrożnie na bok.

Instalacja

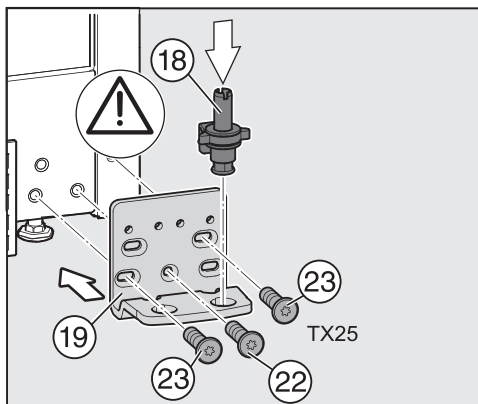
Przekładanie dolnej podstawy zawiasu



- Wyciągnąć całkowicie do góry trzpień zawiasu ⑱ wraz z podkładką i nóżką .
- Odkręcić podstawę zawiasu ⑲.



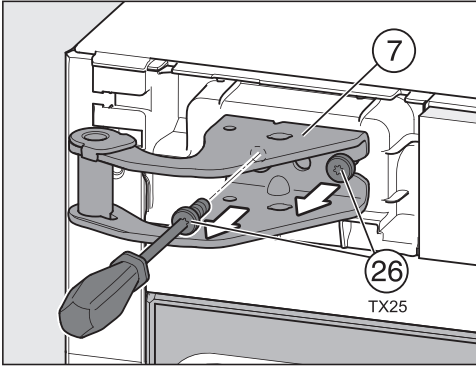
- Zdjąć pokrywkę ⑳ i założyć ją po przeciwnej stronie.



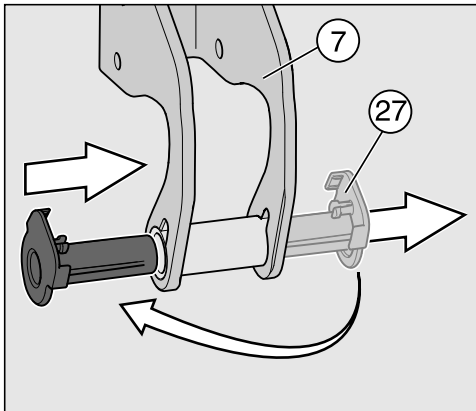
- Przykręcić podstawę zawiasu ⑲ po przeciwnej stronie, w tym celu rozpocząć od śruby ⑳ na dole pośrodku.
- Następnie wkręcić obie pozostałe śruby ㉓.
- Założyć z powrotem kompletny trzpień zawiasu ⑱ wraz z podkładką i nóżką .

Ważne! Wypustka na trzpieniu musi być skierowana do tyłu.

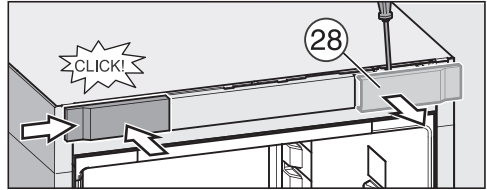
Przekładanie górnego zawiasu drzwi



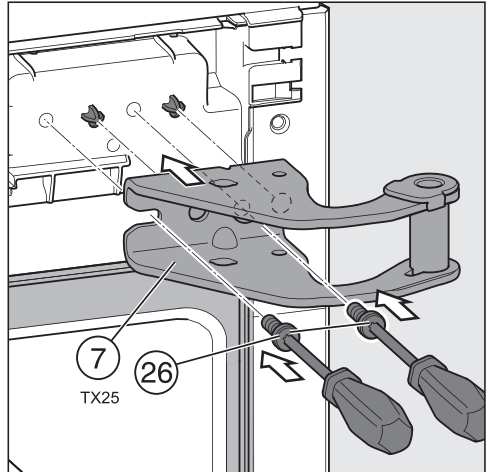
- Wykręcić śruby (26) mocujące górny zawias (7) i go zdjąć.



- Wyjąć gniazdo zawiasu (27) z prowadnicy w zawiasie drzwi (7) i założyć je z powrotem po drugiej stronie.



- Zsunąć na bok pokrywkę (28).
- Pokrywkę obróconą o 180° założyć z powrotem po przeciwnej stronie. W tym celu nasunąć pokrywkę z boku, a następnie ją zatrzasknąć.



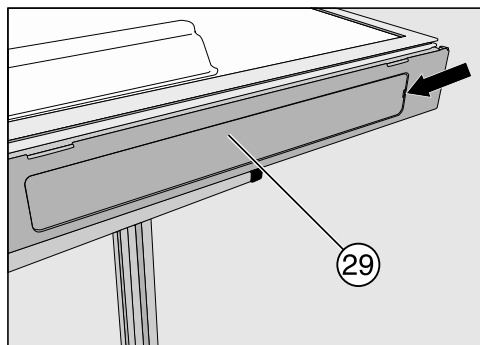
- Założyć górny zawias drzwi (7) na wypustki na urządzeniu chłodniczym.
- Przykręcić zawias drzwi (7) za pomocą śrub (26).

Instalacja

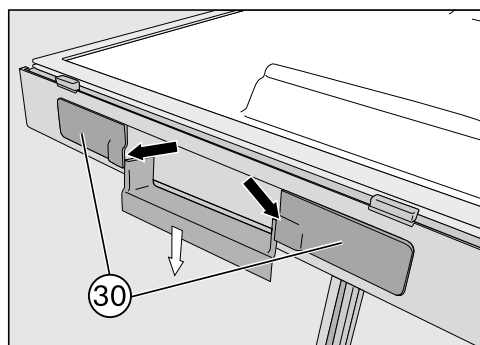
Przygotowanie drzwi urządzenia

Wskazówka: Aby ochronić drzwi urządzenia przed uszkodzeniami, rozłożyć odpowiednią podkładkę na stabilnym podłożu. Następnie położyć na niej frontem do dołu zdemontowane drzwi urządzenia.

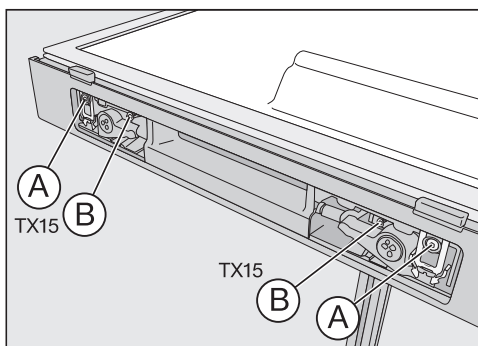
Przekładanie wspomagania otwierania drzwi



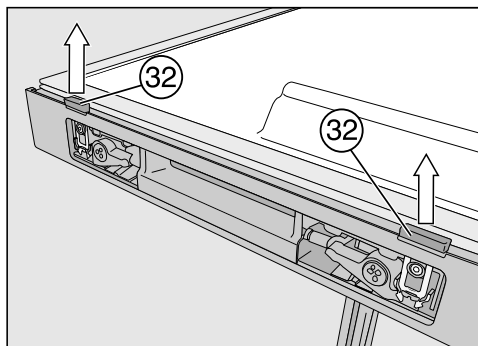
- Zdjąć pokrywkę 29 z otworu zagłębienia uchwytnia.



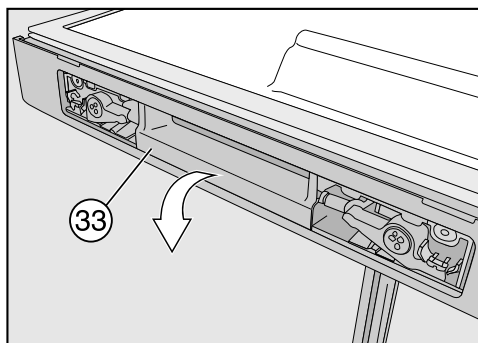
- Usunąć pokrywki 30 po prawej i lewej stronie zagłębienia uchwytnia.



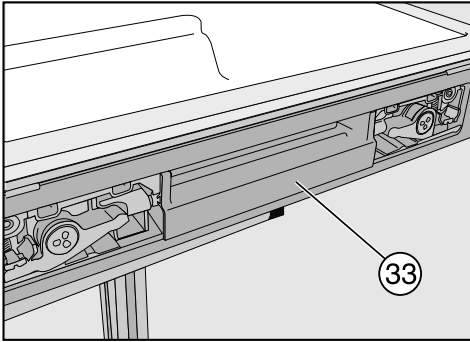
- Wykręcić całkowicie śruby z szarym kołnierzem plastikowym A i śruby bez kołnierza B.



- Wyciągnąć mocno do góry suwak otwierania drzwi 32.



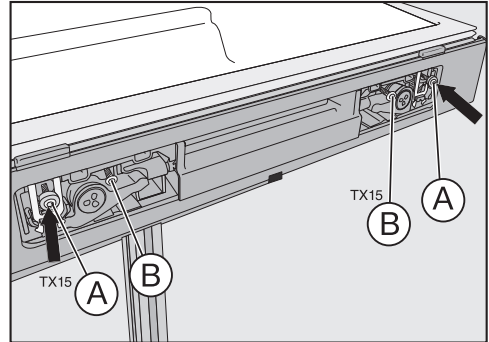
- Teraz wyjąć wspomaganie otwierania drzwi 33.



- Założyć z powrotem wspomaganie otwierania drzwi 33 po przeciwnej stronie.

Blok plastikowy na suwaku nie może przylegać do uszczelki drzwi. W przeciwnym razie uszczelka drzwi zostanie uszkodzona.

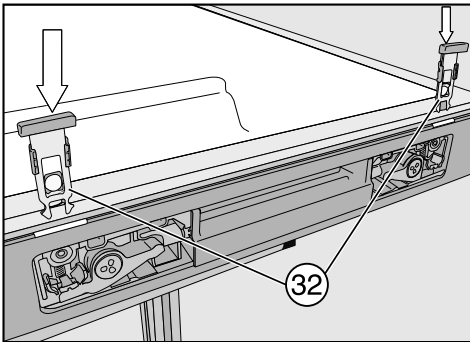
Płaska strona suwaka otwierania drzwi 26 musi być skierowana do uszczelki drzwi.



- Zamocować wspomaganie otwierania drzwi śrubami z kołnierzem plastikowym (A) oraz śrubami bez kołnierza (B). Nie dokręcać zbyt mocno śrub!

Wskazówka: Sprawdzić przez naciśnięcie wspomaganie otwierania drzwi, czy łatwo się porusza. Jeśli tak nie jest, należy nieco poluzować śruby.

- Założyć pokrywki 29 i 30.

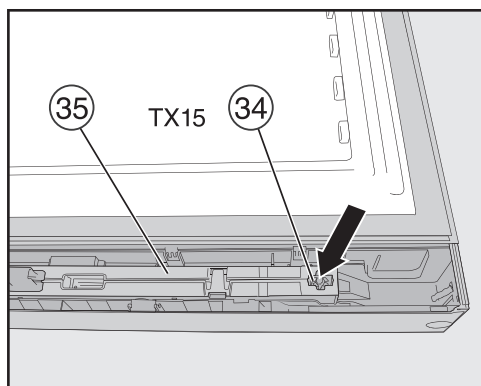


- Wsunąć suwak otwierania drzwi 32 przez szczeliny, aż się zatrzaśnie.

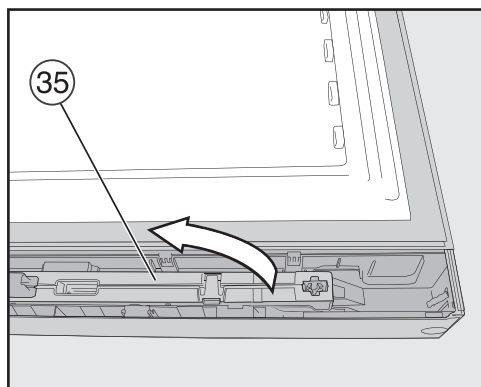
Instalacja

Przekładanie siłownika drzwi

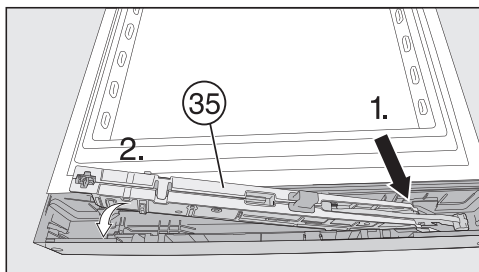
Jeśli kąt otwarcia drzwi ma zostać ograniczony do ok. 90°, wówczas należy zamontować dostarczony wraz z urządzeniem ogranicznik, zanim siłownik drzwi zostanie z powrotem założony (patrz rozdział „Wskazówki montażowe“, punkt „Ograniczanie kąta otwarcia drzwi“).



- Wykręcić śrubę (34) na siłowniku drzwi (35) i za pomocą śrubokręta sięgnąć za siłownik.

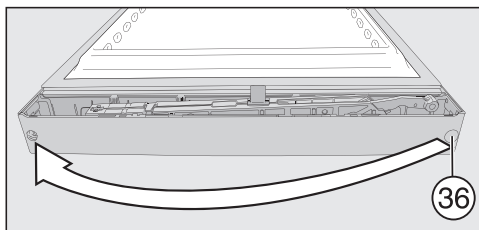


- Wyjąć siłownik (35) i obrócić go o 180°.



- Wsunąć siłownik drzwi (35) ukośnie do oporu po stronie zawiasów.
- Następnie wsunąć drugi koniec siłownika drzwi w wycięcie.
- Przykręcić dobrze siłownik drzwi za pomocą śruby (34).

Przekładanie zaślepki gniazda zawiasu drzwi

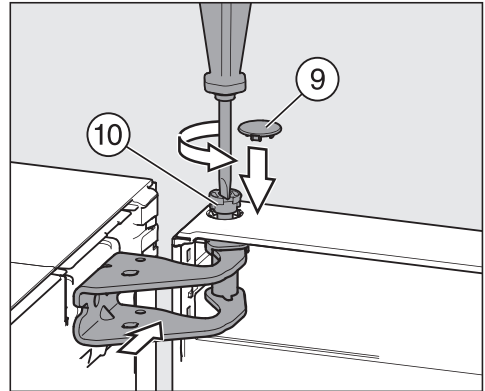


- Wyjąć zaślepkę z gniazda zawiasu drzwi (36) i założyć ją z powrotem po przeciwnej stronie.

Montaż drzwi urządzenia



- Założyć drzwi urządzenia ③⑧ od góry na trzpień zawiasu i naprowadzić otwór znajdujący się na górze drzwi urządzenia od strony zawiasów na zawias z założonym gniazdem zawiasu.



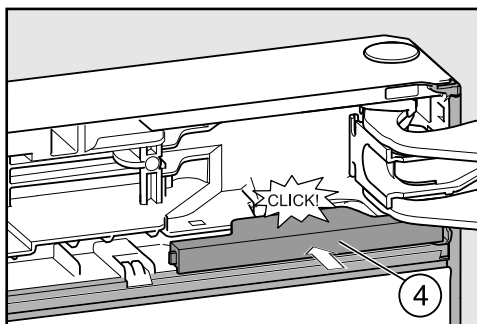
- Włożyć palcami trzpień ⑩ w gniazdo zawiasu drzwi.
- Wkręcić trzpień ⑩ (ok. ¼ obrotu), aż kliknie.
- Założyć pokrywkę zabezpieczającą ⑨ na trzpień.

Drzwi urządzenia są zabezpieczone dopiero wtedy, gdy pokrywka zabezpieczająca ⑨ zostanie prawidłowo założona.

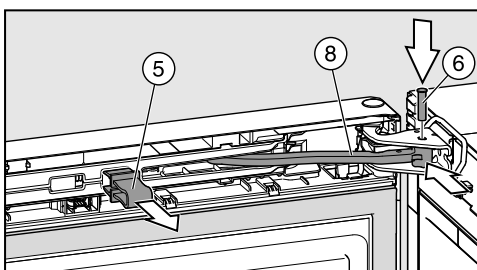
Instalacja

Mocowanie górnego siłownika drzwi

- Otworzyć drzwi urządzenia o 90°.



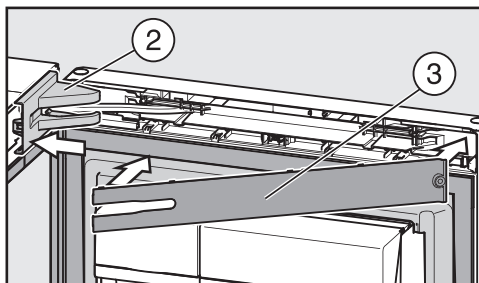
- Wsunąć pokrywkę ④, aż się zatrzaśnie.



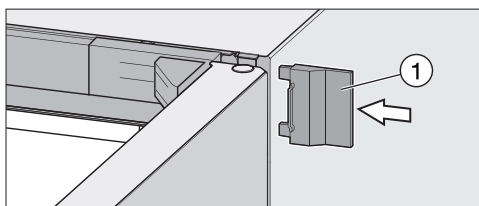
- Wsunąć ramię przegubowe ⑧ w otwór w zawiasie drzwi.
- Włożyć trzpień ⑥ od góry w zawias. Wkręcić go za pomocą śrubokręta (ok. ¼ obrotu) na tyle, żeby obie wypustki na trzpieniu zatrzasnęły się prawidłowo w rowkach.
- Wyjąć czerwone zabezpieczenie ⑤.

Wskazówka: Zachować czerwone zabezpieczenie, na wypadek ponownej zamiany zawiasów w późniejszym terminie.

Zakładanie górnych pokrywek



- Założyć pokrywkę ② na zawias drzwi.
- Założyć zaślepkę ③, aż się zatrzaśnie.



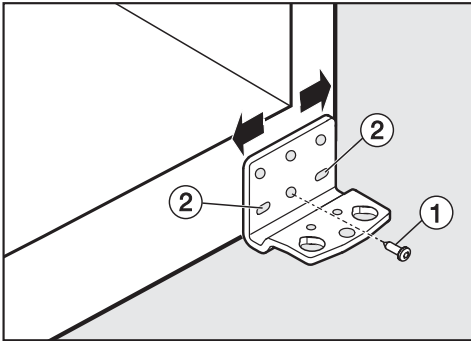
- Nasunąć zewnętrzną pokrywkę ①.
- Zamknąć drzwi urządzenia.

Wyrównywanie drzwi urządzenia

Drzwi urządzenia można wyrównać do obudowy urządzenia również później.

Na poniższym rysunku drzwi urządzenia zostały przedstawione jako otwarte, żeby lepiej zobrazować dokonywane czynności.

Dolne drzwi urządzenia wyrównuje się na zewnętrznych podłużnych otworach w dolnej podstawie zawiasu:



- Usunąć środkową śrubę ① w podstawie zawiasu.
- Wykręcić trochę obie zewnętrzne śruby ②.
- Wyrównać drzwi urządzenia przesuwając je na podłużnych otworach w prawo lub w lewo.
- Następnie dokręcić dobrze śruby ②, śruba ① nie musi zostać z powrotem przykręcona.

Przyłącze świeżej wody

Wskazówki dotyczące podłączenia do świeżej wody

⚠ Niebezpieczeństwo zranień i uszkodzeń przez nieprawidłowe podłączenie.

Nieprawidłowe podłączenie może być przyczyną zranień i/lub szkód rzeczowych.

Podłączenie do świeżej wody może zostać przeprowadzone wyłącznie przez wykwalifikowanego specjalistę.

⚠ Przed podłączeniem urządzenia do instalacji wodnej należy je odłączyć od sieci elektrycznej.

Zamknąć dopływ wody przed podłączeniem urządzenia chłodniczego do instalacji wodnej.

⚠ Zagrożenie zdrowia i ryzyko uszkodzeń przez zabrudzoną wodę.

Jakość doprowadzanej wody musi spełniać wymagania dotyczące wody pitnej, obowiązujące w kraju użytkowania urządzenia chłodniczego.

Podłączyć urządzenie chłodnicze do ujęcia wody pitnej.

Urządzenie odpowiada wymaganiom norm IEC 61770 i EN 61770.

Podłączenie do doprowadzenia wody musi być dokonane przy zachowaniu obowiązujących w tym zakresie lokalnych przepisów. Również wszystkie urządzenia i instalacje, służące do doprowadzenia wody do urządzenia, muszą spełniać wymagania obowiązujących lokalnie przepisów.

Instalacja

Ciśnienie wody w przyłączy musi się zawierać w przedziale pomiędzy 150 kPa i 600 kPa (1,5 bar i 6 bar).

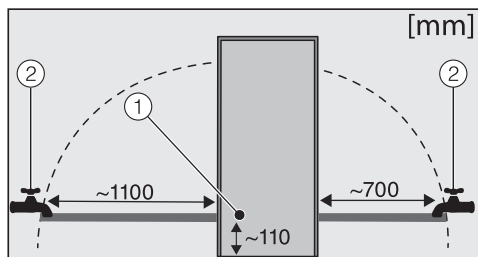
Ze świeżej wody uzyskuje się kostki lodu o nienagannej jakości. Podłączyć węz ze stali szlachetnej bezpośrednio do ujęcia świeżej wody i unikać doprowadzenia wody, w którym woda stoi.

Stosować wyłącznie dostarczony wraz z urządzeniem węz ze stali szlachetnej. Węza ze stali szlachetnej nie wolno skracać, przedłużać ani zastępować innym węzem.

Uszkodzony węz ze stali szlachetnej może zostać wymieniony wyłącznie na oryginalną część zamienną Miele. Węz ze stali szlachetnej do kontaktu z żywnością można nabyć w sklepie internetowym Miele, w serwisie Miele lub w sklepach specjalistycznych Miele.

Pomiędzy węzem ze stali szlachetnej i przyłączem świeżej wody musi się znajdować zawór odcinający, żeby w razie potrzeby można było przerwać dopływ wody.

Zwrócić uwagę na to, żeby zawór odcinający był łatwo dostępny również po zabudowie urządzenia.



- ① Zawór magnetyczny
- ② Zawór odcinający

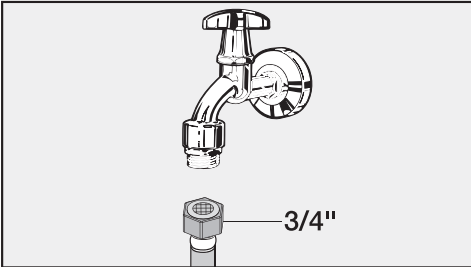
Dostarczony wraz z urządzeniem węz ze stali szlachetnej ma długość 1,5 m.

Doprowadzenie wody

Zwrócić uwagę na pewność i szczelność połączeń gwintowych.

Przed pierwszym uruchomieniem doprowadzenie wody musi zostać odpowietrzone przez wykwalifikowanego specjalistę.

Proszę zwrócić uwagę, żeby węz ze stali szlachetnej nie został załamany ani uszkodzony.



Do podłączenia do doprowadzenia wody wymagany jest zawór odcinający z gwintem metrycznym R 3/4".

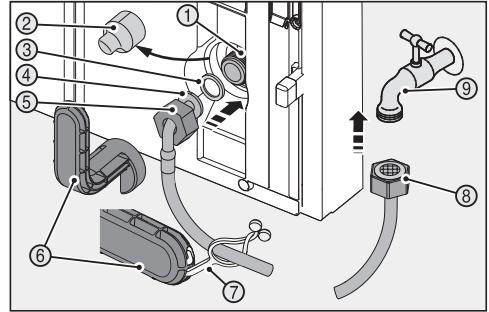
Zawór magnetyczny znajduje się na dole z prawej strony tyłu urządzenia chłodniczego i posiada również gwint metryczny R 3/4".

⚠ Niebezpieczeństwo zranień przez uszkodzone narzędzie.

Załączone do zestawu narzędzie może stać się porowate lub złamać się w wyniku działania bardzo wysokich lub bardzo niskich temperatur.

Narzędzie stosować tylko w temperaturze pokojowej.

- Podłączanie węza ze stali szlachetnej do urządzenia chłodniczego



- Zdjąć pokrywkę ② z gwintu przyłączeniowego zaworu elektromagnetycznego ①.
- Zsunąć nakrętkę ⑤ do końca poprzez zakrzywioną końcówkę węza ④ i przytrzymać nakrętkę.
- Zwilżyć uszczelkę ③ i wcisnąć uszczelkę w nakrętkę.

Uszczelka przylega płasko do zakrzywionej końcówki węza i jest tam lekko przytrzymywana.

⚠ Niebezpieczeństwo uszkodzenia gwintu zaworu magnetycznego.

Może dojść do uszkodzenia zwojów gwintu.

Zachować ostrożność przy zakładaniu w pozycji prostej i nakręcaniu nakrętki na gwint przyłączeniowy.

Wskazówka: Wyłożyć prosty koniec węza w lewo na podłogę.

- Ostrożnie nałożyć nakrętkę dwoma palcami prosto na gwint przyłączeniowy zaworu elektromagnetycznego i nakręcić nakrętkę na gwint podłączeniowy.

Instalacja

- Dokręcić dobrze nakrętkę w kierunku zgodnym z ruchem wskazówek zegara za pomocą dostarczonego narzędzia ⑥, aż zostanie osiągnięty maksymalny moment obrotowy i narzędzie się przekręci.

– Podłączanie węża ze stali szlachetnej do zaworu odcinającego

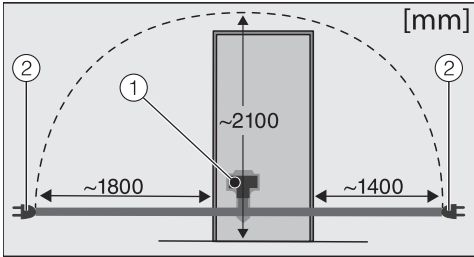
- Wykręcić zaślepkę ochronną z nakrętki ⑧ na prostym końcu węża.
- Podłączyć teraz nakrętkę ⑧ do zaworu odcinającego ⑨ za pomocą dołączonego narzędzia ⑥. Dokręcić dobrze nakrętkę w kierunku zgodnym z ruchem wskazówek zegara, aż zostanie osiągnięty maksymalny moment obrotowy i narzędzie się przekręci.

– Sprawdzić przyłączy świeżej wody

- Otworzyć zawór odcinający ⑨ i włączyć kostkarkę do lodu (patrz rozdział „Pozostałe ustawienia“, punkt „Włączanie/wyłączanie kostkarki do lodu“), gdy tylko urządzenie chłodnicze zostanie podłączone do sieci elektrycznej. Sprawdzić cały system wodny pod kątem szczelności.
- Zaczepić wypustkę ⑦ w narzędziu ⑥ i zamocować narzędzie na wężu stalowym do przechowania.

Podłączenie elektryczne

Urządzenie chłodnicze może zostać podłączone do sieci elektrycznej (prąd zmienny 50 Hz, 220–240 V) wyłącznie za pomocą dostarczonego kabla zasilającego.



- ① Wtyczka urządzenia
- ② Wtyczka sieciowa

Dłuższy kabel zasilający jest do nabycia w serwisie.

Zabezpieczenie musi wynosić przynajmniej 10 A.

Podłączenie może zostać dokonane wyłącznie przez przepisowo zainstalowane gniazdo ochronne. Instalacja elektryczna musi być wykonana zgodnie z obowiązującymi normami.

Aby móc szybko odłączyć urządzenie od zasilania w sytuacji awaryjnej, gniazdo musi być umieszczone poza tylną ścianką urządzenia i musi być łatwo dostępne.

Jeśli gniazdo nie będzie więcej dostępne po zabudowie, po stronie instalacji musi występować urządzenie rozłączające wszystkie bieguny. Jako urządzenia rozłączające obowiązują ogólnie dostępne przełączniki z rozwarciem styków przynajmniej 3 mm. Należą tutaj przełączniki instalacyjne, bezpieczniki i styczniki (EN 60335).

Wtyczka i kabel zasilający urządzenia chłodniczego nie mogą dotykać tylnej ścianki tego urządzenia, ponieważ wtyczka i kabel zasilający mogą zostać uszkodzone przez wibracje. Może to spowodować zwarcie.

Także inne urządzenia nie powinny być podłączone do gniazd w obszarze tylnej ścianki urządzenia.

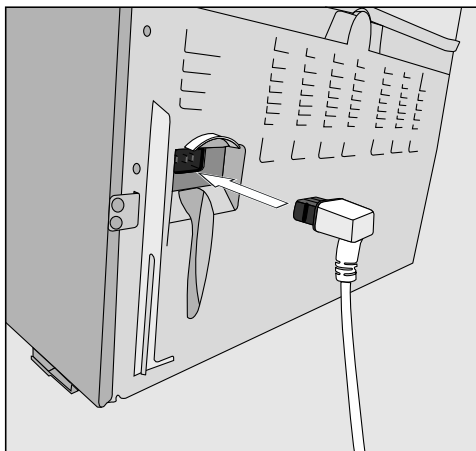
Podłączenie poprzez przedłużacz nie jest dozwolone, ponieważ nie można wówczas zagwarantować wystarczającego bezpieczeństwa (np. ryzyko przegrzania).

Instalacja

Urządzenia nie wolno podłączać do wyspowych przemienników częstotliwości, które są stosowane przy autonomicznym zasilaniu, np. przez **baterie słoneczne**.

W przeciwnym razie skoki napięcia występujące przy włączaniu urządzenia mogą doprowadzić do wyłączenia awaryjnego. Elektronika może zostać uszkodzona. Urządzenia nie wolno również używać w połączeniu z tak zwanymi **wtyczkami energooszczędnymi**, ponieważ zostaje wówczas ograniczony dopływ energii do urządzenia, co z kolei może spowodować nadmierne rozgrzewanie urządzenia.

Podłączanie urządzenia chłodniczego



- Podłączyć wtyczkę urządzenia do gniazda znajdującego się z tyłu urządzenia chłodniczego.

Zwrócić uwagę na to, żeby wtyczka urządzenia dobrze się zatrzasnęła.

- Włożyć wtyczkę sieciową urządzenia chłodniczego do gniazdka.

Urządzenie chłodnicze jest teraz podłączone do sieci elektrycznej:

Na wyświetlaczu pojawia się .

Proszę teraz postępować zgodnie z krokami opisanymi w rozdziale „Włączanie i wyłączanie urządzenia“, punkt „Włączanie urządzenia“.

Miele

Miele Sp. z o.o.
ul. Gotarda 9
02-683 Warszawa
Tel.: 22 548 40 00
Fax: 22 548 40 20
www.miele.pl

Miele & Cie. KG
Carl-Miele-Straße 29
33332 Gütersloh
Niemcy

FNS 28463 E bb

pl-PL

M.-Nr 10 879 530 / 01