

+ : Depending on model / Abhängig vom Modell / Selon le modèle / In base al modello / En función del modelo / Dependendo do modelo / Afhankelijk van het model / Ανάλογα με το μοντέλο / Ovisno od modela / Típusfüggő / Zależnie od modelu / Závísí na modelu / V závislosti od modelu / În funcție de model / В зависимости от модели / Sõltub mudelist / Priklauso nuo modelio / Atkarībā no modeļa / U zavisnosti od modela / Ovisno o modelu / Nē varēsi tē modelit / Ovisno o modelu / Во зависност од моделот / Beroende på modell / Avhengig av modell / Afhængigt af modellen / Mallin mukaan / حسب الطراز



www.lg.com

P/No: MFL69668922 (1801-REV01)



English	<ul style="list-style-type: none">• Read Safety and Reference.• For the power supply and power consumption, refer to the label attached to the product.	Magyar	<ul style="list-style-type: none">• Lásd: Biztonsági óvintézkedések.• A tápellátásra és az áramfogyasztásra vonatkozó adatok a készülékre ragasztott címkén találhatóak.
Deutsch	<ul style="list-style-type: none">• Sicherheitshinweise und Referenzen: Bitte lesen!• Informationen zur Stromversorgung und zum Stromverbrauch sind dem Etikett auf dem Gerät zu entnehmen.	Polski	<ul style="list-style-type: none">• Przeczytaj Zasady bezpieczeństwa i informacje dodatkowe.• Dokładne informacje o zasilaniu i zużyciu energii są umieszczone na etykiecie znajdującej się na produkcie.
Français	<ul style="list-style-type: none">• Lire le document Sécurité et référence.• Reportez-vous à l'étiquette apposée sur le téléviseur pour connaître l'alimentation et la consommation électriques.	Česky	<ul style="list-style-type: none">• Přečtěte si část Bezpečnost a reference.• Informace o napájení a příkonu naleznete na štítku připevněném k výrobku.
Italiano	<ul style="list-style-type: none">• Consultare la sezione Sicurezza e informazioni di riferimento.• Per l'alimentazione e il consumo di energia, consultare l'etichetta applicata sul prodotto.	Slovenčina	<ul style="list-style-type: none">• Prečítajte si časť Bezpečnosť a odkazy.• Informácie o zdroji napájania a spotrebe elektrickej energie nájdete na štítku pripojenom k zariadeniu.
Español	<ul style="list-style-type: none">• Leer Seguridad y Referencias.• Para obtener información acerca de la fuente de alimentación y el consumo de energía, consulte la etiqueta del producto.	Română	<ul style="list-style-type: none">• Citiți Siguranță și referințe.• Pentru sursa de alimentare și consumul de energie, consultați eticheta atașată pe produs.
Português	<ul style="list-style-type: none">• Consulte o manual de Segurança e Referência.• No que respeita à fonte de alimentação e ao consumo de energia, consulte a etiqueta mostrada no produto.	Български	<ul style="list-style-type: none">• Прочетете Безопасност и справки.• Направете справка с етикета на продукта за електрозахранването и консумацията на енергия.
Nederlands	<ul style="list-style-type: none">• Lees Veiligheid en referentie goed door.• Informatie over de stroomvoorziening en het stroomverbruik vindt u op het label op het product.	Eesti	<ul style="list-style-type: none">• Lugege jaotist Ohutus ja viited.• Toiteallika ja energiatarbe kohta saate teavet tootele kinnitatud märgiselt.
Ελληνικά	<ul style="list-style-type: none">• Ανάγνωση Ασφάλεια και Αναφορά.• Για πληροφορίες σχετικά με την τροφοδοσία και την κατανάλωση ενέργειας, δείτε την ετικέτα του προϊόντος.	Lietuvių k.	<ul style="list-style-type: none">• Perskaitykite Saugumas ir nuorodos.• Informacijos apie maitinimą ir energijos sąnaudas rasite etiketėje ant gaminio.
Slovenščina	<ul style="list-style-type: none">• Preberite Varnostne informacije in napotki.• Podatke o napajanju in porabi energije si oglejte na nalepki izdelka.	Latviešu	<ul style="list-style-type: none">• Izlasiet Drošībai un uzzīņai.• Informāciju par elektroenerģijas padevi un patēriņu skatiet izstrādājumam pievienotajā etiķetē.
		Srpski	<ul style="list-style-type: none">• Pročitajte Bezbednost i informacije.• Da biste saznali informacije u vezi sa napajanjem i potrošnjom energije, pogledajte oznaku na proizvodu.



Hrvatski

- Pročitajte **Sigurnost i reference**.
- Informacije o napajanju i potrošnji energije potražite na oznaci koja se nalazi na proizvodu.

Shqip

- Lexo **Siguria dhe referencat**.
- Për ushqimin me energji dhe konsumin e energjisë, shih etiketën e ngjitur në produkt.

Bosanski

- Pročitajte **Sigurnost i upućivanje**.
- Informacije o napajanju električnom energijom i potrošnji električne energije možete pronaći na naljepnici koja se nalazi na proizvodu.

Македонски • Прочитајте во **Безбедносни информации и референтни материјали**.

- За напојувањето и потрошувачката на енергија, погледнете ја etiketata koja e прикачена на производот.

Svenska

- Läs **Säkerhet och referens**.
- För strömförsörjning och strömförbrukning, se etiketten på produkten.

Norsk

- Les **Sikkerhet og referanse**.
- Hvis du vil ha informasjon om strømforsyning og strømforbruk, kan du se på etiketten som er festet på produktet.

Dansk

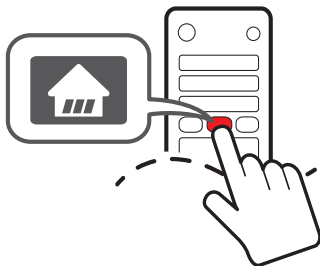
- Læs **Sikkerhed og Reference**.
- Du kan få oplysninger om strømforsyning og strømforbrug på mærket, der sidder på produktet.

Suomi

- Lue **Turvatoimet ja viittaukset**.
- Tietoja virtalähteestä ja virrankulutuksesta on laitteeseen kiinnitettyssä tarrassa.

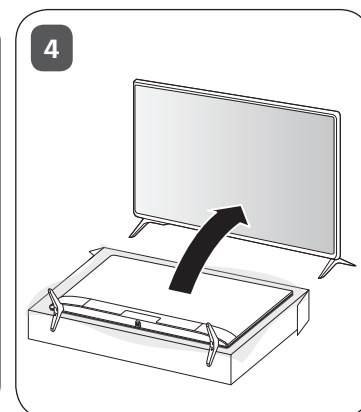
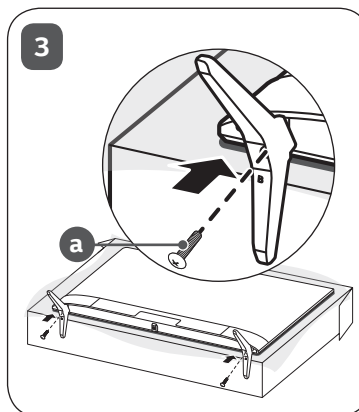
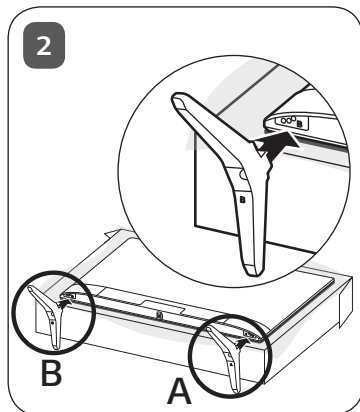
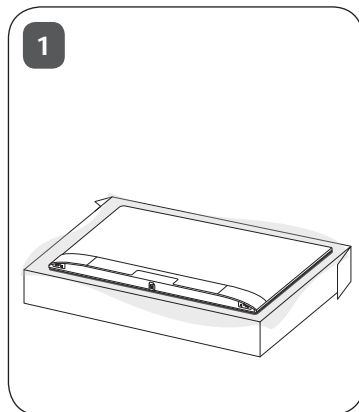
- قراءة الأمان والمرجع.
- لمعرفة المزيد حول مصدر الإمداد بالطاقة المطلوب ومعايير استهلاك الطاقة، راجع الملصق الموجود على المنتج.

العربية



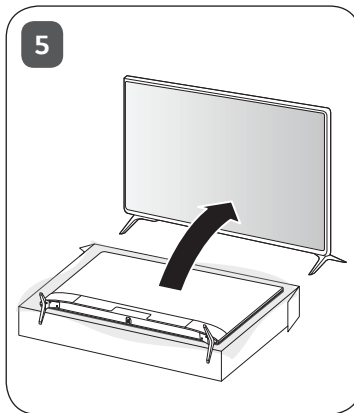
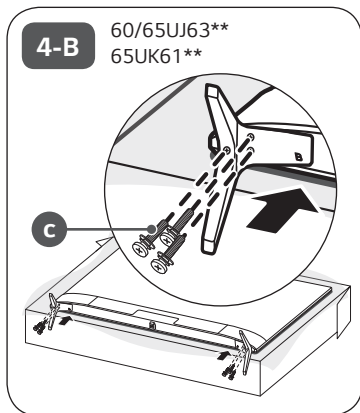
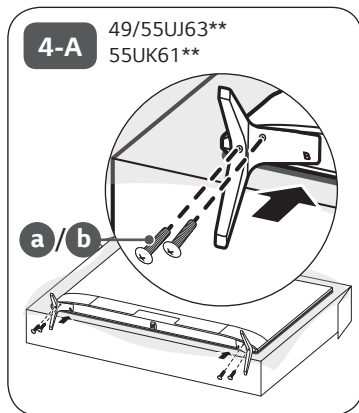
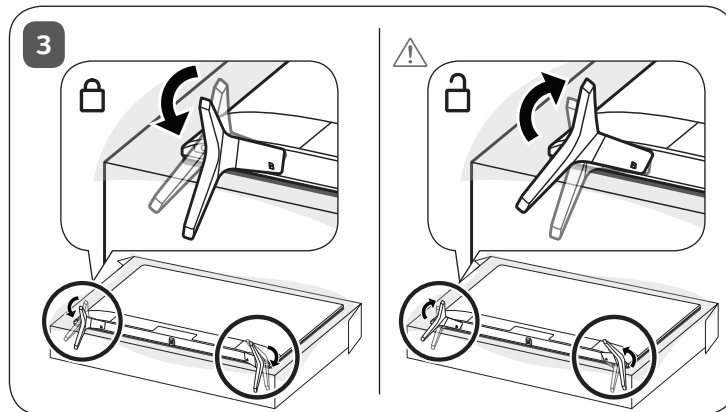
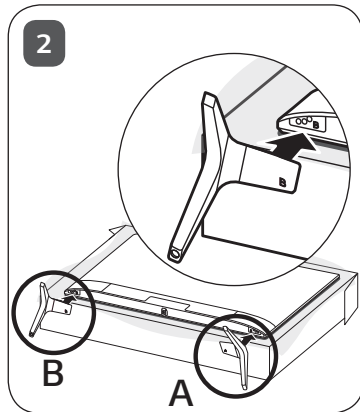


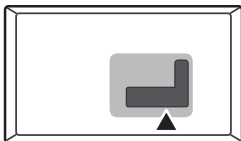
43UJ63**



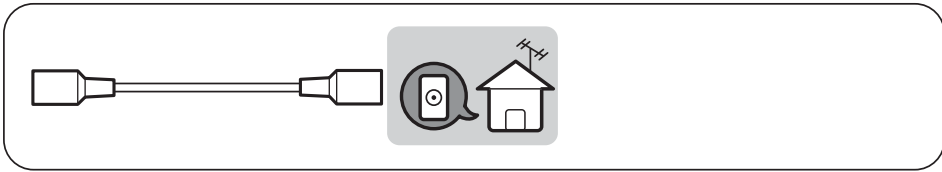


49/55/60/65UJ63**
55/65UK61**

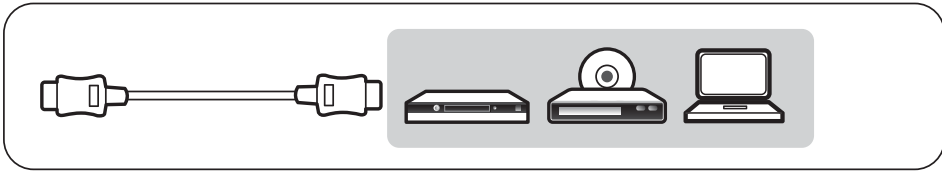




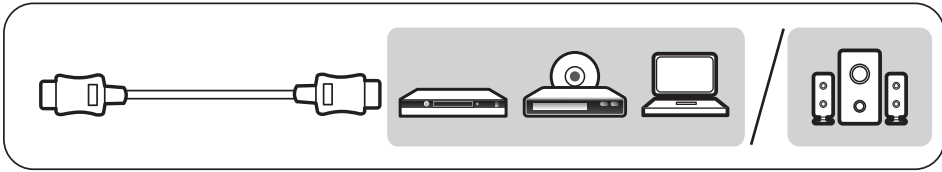
ANTENNA/
CABLE IN



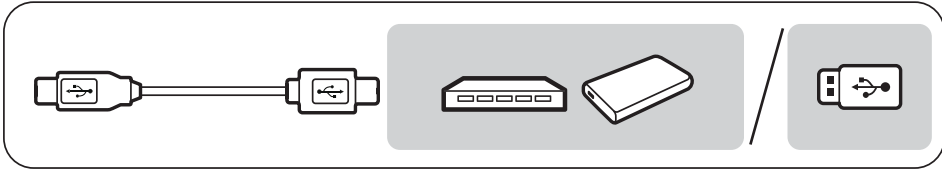
HDMI IN



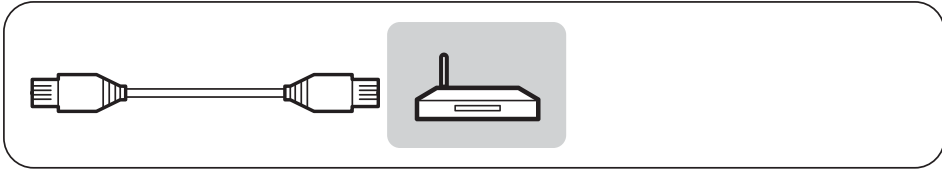
HDMI IN/ARC

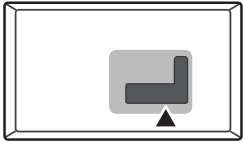


USB IN



LAN

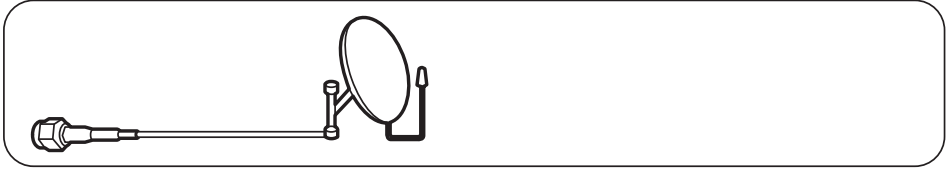




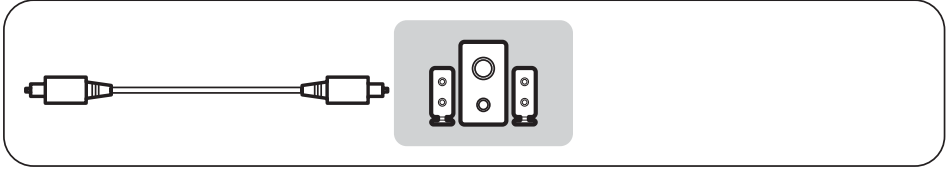
+
AUDIO OUT/
H/P OUT



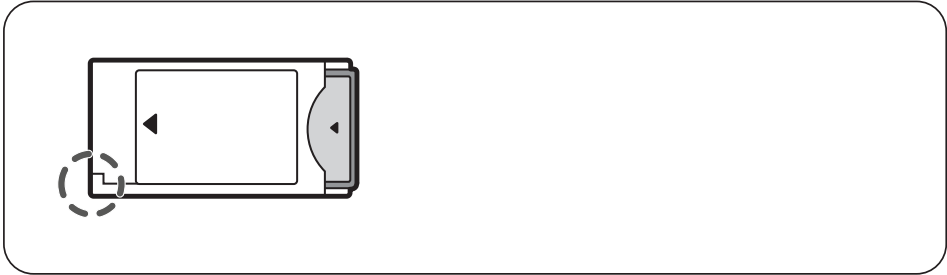
Satellite IN

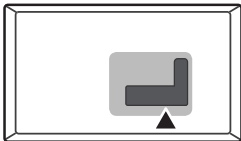


OPTICAL DIGITAL
AUDIO OUT

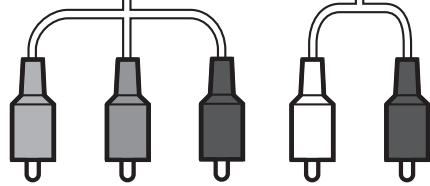
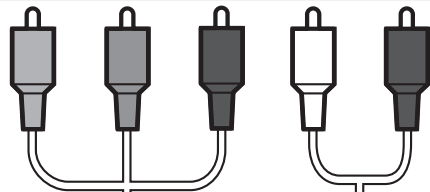
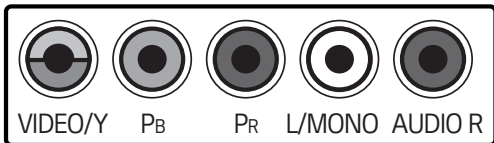


PCMCIA CARD SLOT

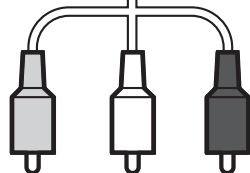
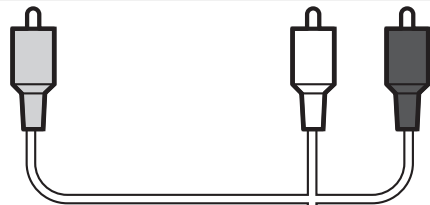
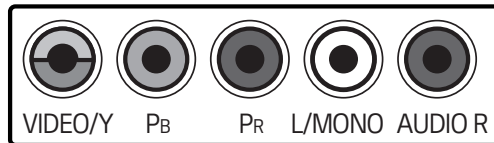


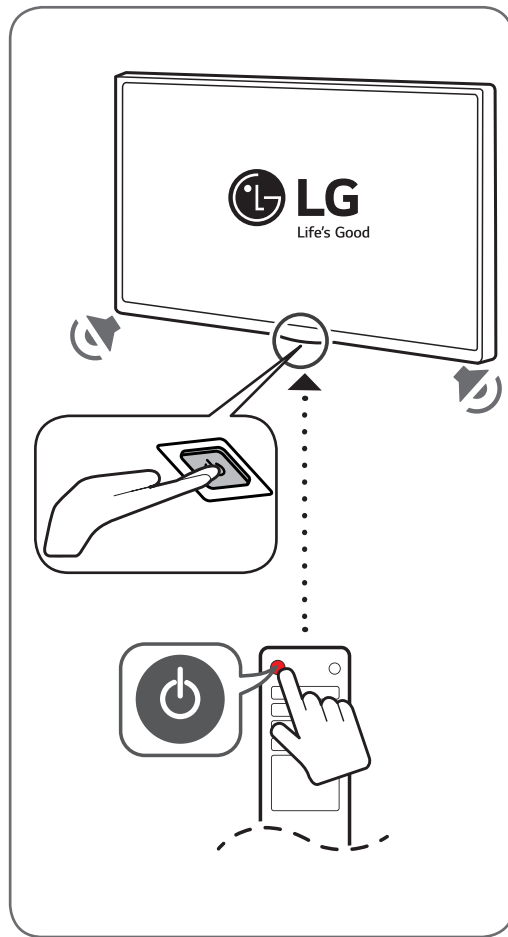
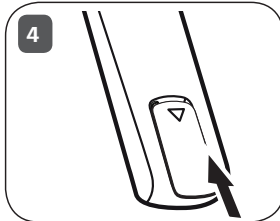
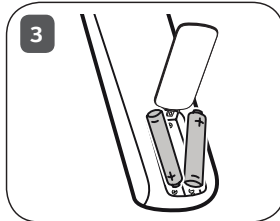
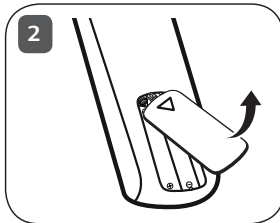
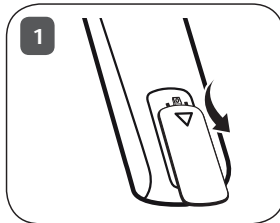
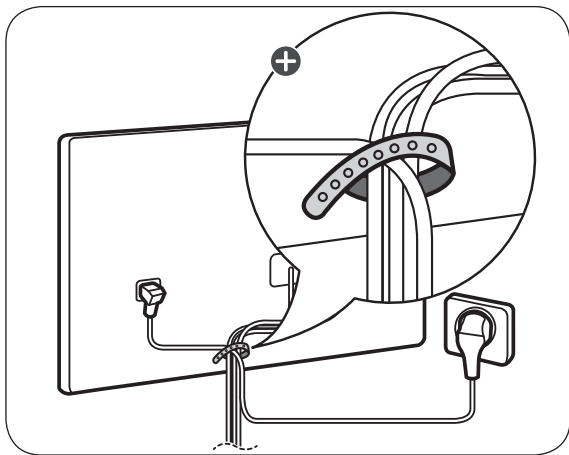


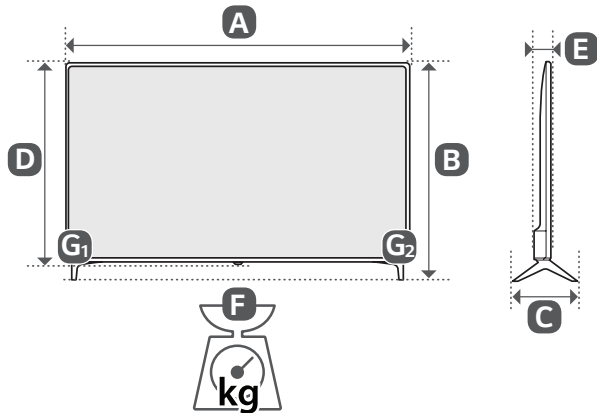
COMPONENT IN



AV IN







	A (mm)	B (mm)	C (mm)	D (mm)	E (mm)	F (kg)	F - (G ₁ + G ₂) (kg)
43UJ6307-ZA 43UJ6309-ZA 43UJ630V-ZA 43UJ639V-ZE 43UJ631V-ZA	977	615	187	575	80.8	8.4	8.3
49UJ6307-ZA 49UJ6309-ZA 49UJ630V-ZA 49UJ639V-ZE 49UJ631V-ZA	1110	705	235	650	81.1	11.4	11.3
55UJ6307-ZA 55UJ6309-ZA 55UJ630V-ZA 55UJ639V-ZE 55UK6100PLA 55UK6100PLB	1249	785	235	730	83.4	14.3	14.2
Power requirement				AC 100-240 V - 50 / 60 Hz			



	A (mm)	B (mm)	C (mm)	D (mm)	E (mm)	F (kg)	F - (G ₁ + G ₂) (kg)
60UJ6307-ZA 60UJ6309-ZA 60UJ630V-ZA 60UJ639V-ZE	1359	852	255	791	82.9	17.6	17.4
65UJ6307-ZA 65UJ6309-ZA 65UJ630V-ZA 65UJ639V-ZE 65UK6100PLA 65UK6100PLB	1471	915	255	855	83.4	22.5	22.3
Power requirement				AC 100-240 V ~ 50 / 60 Hz			

* M F L 6 9 6 6 8 9 2 2 *





INSTRUKCJA OBSŁUGI Zasady bezpieczeństwa i informacje dodatkowe

TELEWIZOR LED*

* W telewizorze LED firmy LG zastosowano ekran LCD z podświetleniem LED.

Przed rozpoczęciem korzystania z urządzenia należy uważnie przeczytać instrukcję obsługi i zachować ją do dalszego wykorzystania.

www.lg.com

Copyright © 2018 LG Electronics Inc. Wszelkie prawa zastrzeżone.

Ostrzeżenie! Instrukcje dotyczące bezpieczeństwa

POLSKI



PRZESTROGA

RYZIKO PORAŻENIA PRĄDEM,
NIE OTWIERAĆ



PRZESTROGA : ABY ZMNIJSZYĆ RYZYKO PORAŻENIA PRĄDEM, NIE WOLNO ZDEJMOWAĆ OSŁONY (ANI TYLNEJ CZĘŚCI) URZĄDZENIA. WEWNĄTRZ NIE MA ELEMENTÓW, KTÓRE MOGĘBY BYĆ NAPRAWIANE PRZEZ UŻYTKOWNIKA. CZYNNOŚCI SERWISOWE POWINNY BYĆ WYKONYWANE PRZEZ WYKWALIFIKOWANY PERSONEL.



Symbol stanowi ostrzeżenie dla użytkownika o występującym wewnątrz obudowy urządzenia nieizolowanym „niebezpiecznym napięciu”, które jest na tyle wysokie, że grozi porażeniem prądem elektrycznym.



Symbol informuje użytkownika o ważnych instrukcjach dotyczących obsługi i konserwacji (serwisowania) urządzenia zawartych w dołączonej dokumentacji.

OSTRZEŻENIE : ABY ZMNIJSZYĆ RYZYKO POŻARU LUB PORAŻENIA PRĄDEM, NIE NALEŻY UMIESZCZAĆ TEGO URZĄDZENIA W MIEJSCU, GDZIE BĘDZIE NARAŻONE NA KONTAKT Z DESZCZEM LUB WILGOCIĄ.



ABY ZAPOBIEC ROZPRZESTRZENIANIU SIĘ OGNIĄ, ŚWIECE I INNE ŹRÓDŁA OTWARTEGO OGNIĄ NALEŻY ZAWSZE TRZYMAĆ Z DALĄ OD URZĄDZENIA.

- Nie wolno umieszczać telewizora ani pilota w następujących typach miejsc:
 - Miejsca narażone na bezpośrednie działanie promieni słonecznych
 - Miejsca o wysokiej wilgotności, np. łazienka
 - W pobliżu źródeł ciepła, takich jak piece lub inne urządzenia wytwarzające ciepło
 - W pobliżu blatów kuchennych lub nawilzaczy powietrza, gdzie urządzenie będzie narażone na działanie pary lub tłuszczów;
 - Miejsca narażone na działanie deszczu lub wiatru
 - W pobliżu pojemników z wodą, np. wazonówNieprzestrzeganie tych zaleceń grozi pożarem, porażeniem prądem, awarią lub zniszczeniem produktu.
- Nie należy umieszczać produktu w miejscu, w którym może być narażony na kontakt z pyłem. Nieprzestrzeganie tego zalecenia może spowodować zagrożenie pożarowe.
- Wtyczka przewodu zasilającego jest urządzeniem odłączającym produkt od sieci. Wtyczka musi być łatwo dostępna.
- Nie wolno dotykać przewodu zasilającego mokrymi rękoma. Jeśli styki są mokre lub pokryte kurzem, należy je dokładnie wysuszyć lub wytrzeć z nich kurz. Nadmierna wilgoć może doprowadzić do śmiertelnego porażenia prądem.
- Przewód zasilający musi być podłączony do gniazdka ze stykiem ochronnym. (Nie dotyczy urządzeń niewymagających stosowania styku ochronnego). Nieprzestrzeganie tego zalecenia grozi śmiertelnym porażeniem prądem lub wystąpieniem innych obrażeń.
- Przewód zasilający należy dokładnie podłączyć do gniazda i urządzenia ponieważ niedokładne włożenie wtyczki przewodu zasilającego grozi pożarem.
- Należy dopilnować, by przewód zasilający nie stykał się z gorącymi przedmiotami, np. grzejnikami. Nieprzestrzeganie tego zalecenia może spowodować pożar lub porażenie prądem elektrycznym.
- Nie wolno kłaść ciężkich przedmiotów lub samego urządzenia na przewodach zasilających. Nieprzestrzeganie tego zalecenia może spowodować pożar lub porażenie prądem elektrycznym.
- Należy zagać doprowadzony do budynku z zewnątrz przewód antenowy, aby uniemożliwić spływanie do środka wody deszczowej. Niezastosowanie się do tego zalecenia może spowodować uszkodzenie przez wodę wnętrza urządzenia lub porażenie elektryczne.
- Podczas montażu telewizora na ścianie należy uważać, aby przewód zasilający i przewody sygnałowe nie znajdowały się z tyłu telewizora ponieważ może to spowodować pożar lub porażenie prądem.
- Nie wolno podłączać zbyt wielu urządzeń elektrycznych do jednego gniazdka sieciowego z wieloma wejściami. Niezastosowanie się do tego zalecenia może spowodować przegrzanie gniazdka, a w konsekwencji pożar.
- Produktu nie wolno upuścić ani przewrócić podczas podłączania urządzeń zewnętrznych. Może to spowodować obrażenia ciała lub uszkodzenie produktu.
- Materiały chroniące przed wilgocią oraz winylowe opakowania należy przechowywać w miejscu niedostępnym dla dzieci. Materiał chroniący przed wilgocią jest szkodliwy w przypadku spożycia. W razie przypadkowego spożycia należy wymusić wymioty i udać się do najbliższego szpitala. Opakowania winylowe mogą spowodować zagrożenie uduszenia. Należy przechowywać je w miejscu niedostępnym dla dzieci.
- Należy dopilnować, aby telewizor był zamontowany w sposób bezpieczny dla dzieci, a w szczególności uniemożliwiający jego przewrócenie, bądź próby wspinania się na niego przez dziecko. W przypadku nieprzestrzegania tego zalecenia telewizor może przewrócić się i spowodować poważne obrażenia.
- Po wyjęciu zużytych baterii z urządzenia należy uważać, aby nie zostały one zjedzone przez dzieci. W przypadku zjedzenia baterii należy natychmiast udać się do lekarza.
- Nie wolno wkładać przedmiotów z metalu ani przewodzących prąd (np. metalowych prętów, sztućców, śrubokrętów) w końcówkę przewodu zasilającego, gdy wtyczka znajduje się w gniazdku sieciowym. Poza tym nie należy dotykać wtyczki tuż po jej wyjęciu z gniazdka sieciowego. Niezastosowanie się do tego zalecenia grozi śmiertelnym porażeniem prądem.
- W pobliżu produktu nie wolno przechowywać żadnych łatwopalnych substancji. Istnieje ryzyko wybuchu lub pożaru spowodowanego lekkomyślnym przechowywaniem łatwopalnych substancji.
- Nie wolno wrzucać do wnętrza produktu metalowych przedmiotów, takich jak monety, spinki do włosów, pręty lub druty, a także łatwopalnych przedmiotów, takich jak papier czy zapalki. Należy zwrócić szczególną uwagę, by zapobiec takiemu postępowaniu dzieci. Takie postępowanie grozi porażeniem prądem, pożarem lub uszkodzeniem ciała. W przypadku wrzucenia jakiegokolwiek przedmiotu do wnętrza produktu należy odłączyć przewód zasilający i skontaktować się z centrum obsługi.



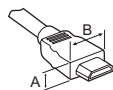
- Nie należy spryskiwać produktu wodą ani przecierać go łatwopalnymi substancjami (np. rozcieńczalnikiem lub benzolem). Niezastosowanie się do tego zalecenia grozi pożarem lub porażeniem prądem.
- Należy unikać uderzania produktu lub upuszczania innych obiektów na produkt oraz obijania ekranu. Niezastosowanie się do tego zalecenia grozi uszkodzeniem ciała i uszkodzeniem produktu.
- Nie wolno dotykać produktu ani anteny podczas wyładowań atmosferycznych i burzy. Niezastosowanie się do tego zalecenia grozi śmiertelnym porażeniem prądem.
- Nie wolno dotykać gniazdka w przypadku ułatniania się gazu. W takim przypadku należy najpierw otworzyć okna w celu wywietrzenia pomieszczenia. Nieprzestrzeganie tego zalecenia może spowodować powstanie iskier, a w konsekwencji pożar lub porażenie.
- Nie należy samodzielnie rozmontowywać, naprawiać ani modyfikować urządzenia. Niezastosowanie się do tego zalecenia grozi pożarem lub porażeniem prądem. W celu kontroli, kalibracji lub naprawy urządzenia należy skontaktować się z serwisem.
- W przypadku wystąpienia którejkolwiek z opisanych niżej sytuacji należy natychmiast odłączyć produkt i skontaktować się z najbliższym centrum serwisowym.
 - Produkt jest uszkodzony
 - Do wnętrza produktu dostały się jakieś przedmioty
 - Produkt wydzielał dym lub dziwny zapachNieprzestrzeganie tego zalecenia może spowodować pożar lub porażenie prądem elektrycznym.
- Jeśli urządzenie ma nie być przez dłuższy czas używane, należy odłączyć przewód zasilający produktu. Osadzający się kurz może spowodować pożar, a przepalenie izolacji może spowodować nieszczelność przewodów elektrycznych, porażenie prądem lub pożar.
- Nie należy narażać urządzenia na kontakt z wilgocią, zarówno z kąpiącą lub rozlaną wodą jak i nie wolno stawiać na nim jakichkolwiek przedmiotów wypełnionych płynami, np. wazonów.
- Produktu nie należy instalować w miejscach, gdzie będzie narażony na działanie tłuszczów lub mgły olejowej, ponieważ może to spowodować uszkodzenie produktu i jego upadek.
- Jeśli do produktu (np. do zasilacza sieciowego, przewodu zasilającego lub telewizora) przedostaną się woda lub inne substancje, należy odłączyć kabel zasilający i natychmiast skontaktować się z centrum serwisowym. Nieprzestrzeganie tego zalecenia może skutkować pożarem lub porażeniem prądem elektrycznym.
- Należy stosować wyłącznie zasilacz sieciowy i przewód zasilający zatwierdzone przez firmę LG Electronics. Nieprzestrzeganie tych zaleceń grozi pożarem, porażeniem prądem, awarią lub zniekształceniem produktu.
- Nie należy rozmontowywać zasilacza sieciowego ani przewodu zasilającego. Nieprzestrzeganie tego zalecenia może skutkować pożarem lub porażeniem prądem elektrycznym.
- Z zasilaczem należy obchodzić się ostrożnie, aby nie narażać go na wstrząsy. Wstrząs może spowodować uszkodzenie urządzenia.
- Należy upewnić się, czy przewód zasilający jest prawidłowo podłączony do gniazdka zasilania telewizora.
- Produkt należy ustawić w miejscu, w którym nie występują zakłócenia spowodowane falami radiowymi.
- Należy zapewnić wystarczającą ilość miejsca między anteną zewnętrzną a liniami zasilania, aby zapobiec ich zetknięciu w razie upadku anteny. Nieprzestrzeganie tego zalecenia grozi porażeniem prądem elektrycznym.
- Urządzenia nie wolno instalować w miejscach, z których mógłby spaść, takich jak niestabilne półki lub powierzchnie pochylone. Należy unikać także miejsc, gdzie występują drgania lub podtrzymanie całości produktu jest niemożliwe. W przeciwnym razie produkt może spaść lub przewrócić się, co grozi obrażeniami ciała lub uszkodzeniem urządzenia.
- W przypadku zainstalowania telewizora na podstawie należy zabezpieczyć go przed ryzykiem przewrócenia się. W przeciwnym wypadku produkt może przewrócić się i spowodować obrażenia.
- W przypadku montażu produktu na ścianie należy przykręcić uchwyt montażowy zgodny ze standardem VESA (opcjonalny) do tyłu obudowy. W trakcie instalacji urządzenia za pomocą uchwytu ściennego (opcjonalnego) należy je dokładnie przymocować, aby nie spadło.
- Korzystać można jedynie z wyposażenia dodatkowego i akcesoriów zalecanych przez producenta.
- Podczas instalacji anteny należy skorzystać z pomocy wykwalifikowanego personelu serwisowego. Nieprzestrzeganie tego zalecenia może spowodować zagrożenie pożarowe lub ryzyko porażenia prądem elektrycznym.
- Zalecamy oglądanie telewizji z zachowaniem odległości od ekranu co najmniej 2–7 razy większej niż długość przekątnej ekranu. Oglądanie telewizji przez zbyt długi czas może spowodować problemy z ostrością widzenia.
- Należy używać baterii tylko określonego typu. Nieprzestrzeganie tego zalecenia może spowodować uszkodzenie pilota zdalnego sterowania.
- Nie wolno mieszać nowych baterii ze starymi. Nieprzestrzeganie tego zalecenia może spowodować przegrzanie się baterii i wyciek elektrolitu.
- Baterii nie wolno wystawiać na działanie wysokiej temperatury. Chronić przed wystawieniem jej na bezpośrednie działanie światła słonecznego, umieszczeniem w pobliżu otwartego kominka lub grzejnika elektrycznego.
- Promienie słoneczne lub silne światło innego rodzaju mogą zakłócać sygnał pilota zdalnego sterowania. W takim przypadku należy zmniejszyć poziom jasności w pomieszczeniu.
- W przypadku podłączania urządzeń zewnętrznych, takich jak konsole do gier wideo, należy dopilnować, aby długość przewodów była wystarczająca. W przeciwnym razie produkt może spaść, co grozi obrażeniami ciała lub uszkodzeniem urządzenia.
- Nie wolno włączać/wyłączać urządzenia przez włożenie wtyczki do gniazdka lub wyciągnięcie jej. (Nie wolno używać wtyczki jako włącznika). Może to spowodować awarię produktu lub porażenie prądem.
- Prosimy przestrzegać poniższych instrukcji instalacji, aby zapobiec przegrzaniu się produktu.
 - Odległość pomiędzy urządzeniem a ścianą powinna być większa niż 10 cm.
 - Produktu nie należy instalować w miejscu pozbawionym wentylacji (np. na półce biblioteczki lub w szafce).
 - Produktu nie należy umieszczać na dywanie czy poduszce.
 - Nie wolno blokować otworu wentylacyjnego (np. obrusem lub firaną).Mogłoby to spowodować pożar.



- W przypadku długiego oglądania telewizji należy unikać dotykania otworów wentylacyjnych telewizora, ponieważ mogą one się silnie nagrzewać. Nie wpływa to na prawidłowe działanie i jakość pracy produktu.
- Należy regularnie sprawdzać przewód urządzenia i jeśli widoczne są uszkodzenia lub przepalone miejsca, należy odłączyć przewód i przerwać korzystanie z urządzenia aż do momentu, gdy zużyty element zostanie wymieniony przez autoryzowany punkt serwisowy na odpowiedni nowy przewód.
- Nie wolno dopuścić do gromadzenia się kurzu na wtyczce lub gniazdku. Nieprzestrzeganie tego zalecenia może spowodować zagrożenie pożarowe.
- Przewód zasilający należy zabezpieczyć przed fizycznymi przeciążeniami i uszkodzeniem mechanicznym (tj. skręceniem, zagięciem, zaciskaniem, przytrząskiwaniem drzwiami i podeptaniem). Należy zwracać szczególną uwagę na wtyczki, gniazdko oraz miejsce, w którym przewód łączy się z urządzeniem.
- Nie należy mocno naciskać na panel rękoma ani ostrymi przedmiotami, np. gwoździami, paznokciami, pilnikiem, ołówkiem lub długopisem, oraz należy unikać zadrapania panelu.
- Należy unikać dotykania ekranu lub naciskania go palcami przez dłuższy czas. Może to spowodować tymczasowe zniekształcenie obrazu na ekranie.
- Jeśli urządzenie jest podłączone do gniazdko elektrycznego, wyłączenie urządzenia za pomocą wyłącznika nie spowoduje odłączenia go od źródła zasilania.
- Aby odłączyć przewód, należy chwycić wtyczkę i wyciągnąć ją. Rozłączenie przewodów wewnątrz przewodu zasilającego może spowodować pożar.
- W przypadku przenoszenia produktu należy najpierw wyłączyć zasilanie. Następnie należy odłączyć przewody zasilające, antenowe i inne przewody podłączeniowe. Uszkodzenie telewizora lub przewodu zasilającego może spowodować pożar lub porażenie prądem.
- Czynności związane z przenoszeniem i rozpakowywaniem produktu powinny wykonywać dwie osoby, ponieważ jest on ciężki. Niestosowanie się do tego zalecenia grozi obrażeniami ciała.
- Czynności serwisowe powinny być wykonywane przez wykwalifikowany personel. Są one konieczne, jeśli urządzenie zostało uszkodzone w jakikolwiek sposób, np. poprzez uszkodzenie wtyczki lub przewodu zasilającego, oblanie cieczą, upuszczenie jakiegoś przedmiotu do wnętrza urządzenia lub wystawienie urządzenia na działanie deszczu lub wilgoci, a także w przypadku gdy produkt nie działa prawidłowo lub został upuszczony.
- W pobliżu telewizora nie wolno używać produktów elektrycznych o wysokim napięciu (takich jak elektryczna łapka na komary). Może to spowodować nieprawidłowe działanie urządzenia.
- Przed przystąpieniem do czyszczenia produktu i jego części należy odłączyć go od źródła zasilania i następnie produkt należy przetrzeć miękką szmatką. Używanie nadmiernej siły może spowodować porysowanie lub odbarwienie powierzchni. Nie wolno używać preparatów aerosolowych na bazie wody ani wilgotnej szmatki. W żadnym wypadku nie wolno używać środków czyszczących do szyb, odświeżaczy powietrza, środków owadobójczych, smarów, wosków (samochodowych lub przemysłowych), substancji ściernych, rozpuszczalników, benzenu, alkoholu itp., ponieważ grozi to uszkodzeniem produktu i jego panelu. Nieprzestrzeganie tych zaleceń grozi pożarem, porażeniem prądem lub uszkodzeniem produktu (zniekształceniem, korozją lub pęknięciem).

Przygotowanie

- Po pierwszym uruchomieniu telewizora od jego dostarczenia z fabryki inicjalizacja urządzenia może potrwać kilka minut.
- Telewizor użytkownika może różnić się od pokazanego na ilustracji.
- Menu ekranowe telewizora użytkownika może się nieco różnić od przedstawionego w tej instrukcji.
- Dostępne menu i opcje mogą być różne w zależności od używanego źródła sygnału wejściowego i modelu produktu.
- W przyszłości funkcjonalność tego telewizora może zostać rozszerzona o nowe funkcje.
- Zawartość opakowania z produktem może być różna w zależności od modelu.
- W związku z unowocześnieniem funkcji dane techniczne produktu i treść instrukcji obsługi mogą ulec zmianie bez wcześniejszego powiadomienia.
- W celu zapewnienia wygody połączeń przewody HDMI i urządzenia USB powinny mieć końcówki o grubości mniejszej niż 10 mm i szerokości mniejszej niż 18 mm. Jeśli przewód lub karta pamięci USB nie pasują do portu USB w telewizorze, użyj przewodu przedłużającego, który obsługuje standard USB 2.0.



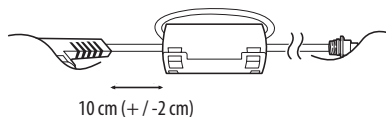
*A ≤ 10 mm

*B ≤ 18 mm

- Należy korzystać z certyfikowanego przewodu z logo HDMI.
- W przypadku używania niecertyfikowanego przewodu HDMI może wystąpić problem z wyświetlaniem obrazu lub błąd połączenia. (Zalecane typy przewodu HDMI)
 - Przewód High-Speed HDMI™/TM (3 m lub mniej)
 - Przewód High-Speed HDMI™/TM z obsługą sieci Ethernet (3 m lub mniej)
- Jak korzystać z rdzenia ferrytowego (Zależnie od modelu)
 - Zastosuj rdzeń ferrytowy na przewodzie zasilającym w celu zmniejszenia zakłóceń elektromagnetycznych. Owiń przewód zasilający jeden raz wokół rdzenia ferrytowego.

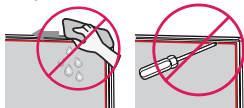
[Od strony ściany]

[Od strony telewizora]





- Aby zapewnić maksymalne bezpieczeństwo i długi czas eksploatacji urządzenia, nie należy podłączać do niego żadnych niezatwierdzonych akcesoriów.
- Jakiegokolwiek szkody i obrażenia ciała spowodowane stosowaniem niezatwierdzonych akcesoriów nie są objęte gwarancją.
- W trakcie przymocowywania podstawy do telewizora — telewizor powinien być położony ekranem w dół na miękkiej lub płaskiej powierzchni, aby zmniejszyć ryzyko jego zarysowania.
- Wkręty powinny być poprawnie włożone i wystarczająco mocno dokręcone. (Jeśli nie zostaną dokręcone wystarczająco mocno, telewizor może przechylać się do przodu po zamontowaniu.) Wkrętów nie należy dokręcać zbyt mocno, aby ich nie uszkodzić. Uszkodzenie wkrętów może uniemożliwić ich odpowiednie zamocowanie.
- Należy wyżyć nadmierną ilość wody lub środka czyszczącego ze szmatki.
- Nie należy rozpylać wody ani środków czyszczących bezpośrednio na ekran telewizora.
- Na suchą szmatkę należy rozpylić wodę lub środek czyszczący w ilości odpowiedniej do przetarcia ekranu.
- Podczas czyszczenia urządzenia należy uważać, aby żaden płyn ani przedmiot nie dostał się do przerwy między górną, lewą lub prawą stroną panelu a prowadnicą. (Zależnie od modelu)



Elementy do nabycia osobno

Elementy nabywane osobno mogą bez powiadomienia ulec zmianie lub modyfikacji w celu poprawy jakości. W celu nabycia tych akcesoriów należy skontaktować się z punktem zakupu urządzenia. Wymienione urządzenia współpracują jedynie z niektórymi modelami. Nazwa i wygląd modelu mogą ulec zmianie po zmianie funkcji produktu lub na skutek rozmaitych decyzji producenta.

(Zależnie od modelu)

AN-MR650A

Pilot zdalnego sterowania Magic

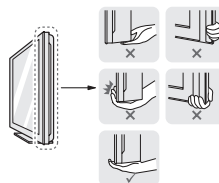
Podnoszenie i przenoszenie telewizora

Przed podjęciem próby przeniesienia lub podniesienia telewizora należy przeczytać poniższe informacje, które pomogą uniknąć jego porysowania lub uszkodzenia, a także zapewnić bezpieczny transport niezależnie od modelu i rozmiarów.

- Zaleca się przenoszenie telewizora w oryginalnym kartonie lub opakowaniu.
- Przed uniesieniem lub przeniesieniem telewizora należy odłączyć przewód zasilający i wszystkie inne przewody.
- Telewizor należy trzymać ekranem zwróconym na zewnątrz, aby zapobiec uszkodzeniu.



- Telewizor należy chwycić mocno u góry i u dołu ramy. Nie wolno go trzymać za część przezroczystą, głośnik ani kratkę głośnika.



- Duży telewizor powinny przenosić przynajmniej 2 osoby.
- Niosąc telewizor, należy go trzymać w sposób pokazany na poniższej ilustracji.



- Podczas transportu telewizora należy chronić go przed wstrząsami i nadmiernymi drganiami.
- Podczas transportu telewizora należy go trzymać w pozycji pionowej — nie wolno obracać go na bok ani pochylać w lewo lub w prawo.
- Nie należy używać nadmiernej siły wobec obudowy, ponieważ jej zginanie lub wyginanie może spowodować uszkodzenie ekranu.
- Podczas korzystania z telewizora należy uważać, aby nie uszkodzić wystających przycisków.



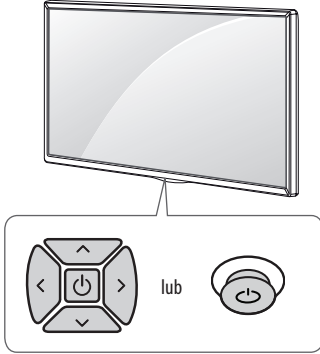
- Należy unikać dotykania ekranu, ponieważ może to doprowadzić do jego uszkodzenia.
- Podczas przenoszenia telewizora nie trzymaj za uchwyty do przewodów. Uchwyty mogą pęknąć, a telewizor spaść, powodując obrażenia ciała u osób znajdujących się w pobliżu i uszkodzenie samego telewizora.

Korzystanie z przycisku

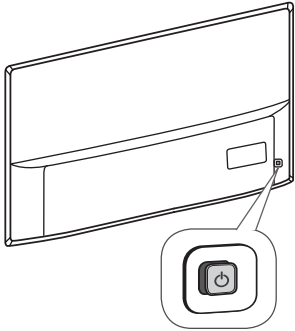
(Zależnie od modelu)

Za pomocą tego przycisku można w łatwy sposób sterować funkcjami telewizora.

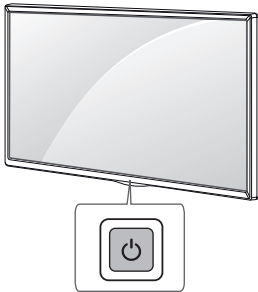
<Typ A>



<Typ B>



<Typ C>



Podstawowe funkcje

<Typ A / B>

			Włączanie (Naciśnij) Wyłączenie ¹ (Naciśnij i przytrzymaj)
			Regulacja głośności
			Przełączanie programów

<Typ C>

	Włączanie (Naciśnij) Wyłączenie ¹ (Naciśnij i przytrzymaj) Sterowanie menu (Naciśnij ²) Wybór menu (Naciśnij i przytrzymaj ³)
--	---

- 1 Spowoduje to zamknięcie wszystkich aktualnie otwartych aplikacji, oraz zatrzymanie nagrywania. (w zależności od kraju)
- 2 Aby poruszać się po menu, naciśnij krótko przycisk, gdy telewizor jest włączony.
- 3 Z funkcji można korzystać po przejściu do sterowania menu.

Dostosowywanie ustawień menu

(Zależnie od modelu)

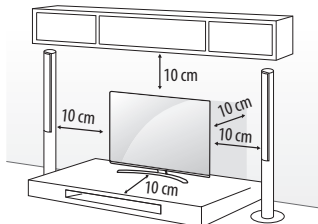
Jeśli telewizor jest włączony, naciśnij przycisk jeden raz. Za pomocą tego przycisku można dostosować elementy menu.

	Wyłączenie zasilania.
	Dostęp do menu ustawień.
	Zamknięcie menu ekranowych i powrót do trybu oglądania telewizji.
	Zmiana źródła sygnału wejściowego.
	Przewijanie zapisanych programów lub kanałów.
	Regulacja głośności.

POLSKI

Montaż na płaskiej powierzchni

- 1 Podnieś telewizor i ustaw go na płaskiej powierzchni w pozycji pionowej.
 - Pozostaw co najmniej 10-centymetrowy odstęp od ściany w celu zapewnienia odpowiedniej wentylacji.



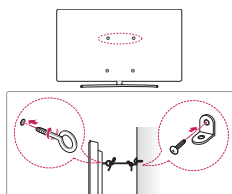
- 2 Podłącz przewód zasilający do gniazdka sieciowego.



- Telewizora nie wolno umieszczać w pobliżu źródeł ciepła ani na nich, ponieważ grozi to pożarem lub uszkodzeniem telewizora.
- Podczas montażu produktu przy użyciu wkrętów nie należy korzystać z substancji takich, jak oleje czy smary. (Może to spowodować uszkodzenie produktu.)

Mocowanie telewizora do ściany

(W niektórych modelach ta funkcja jest niedostępna.)



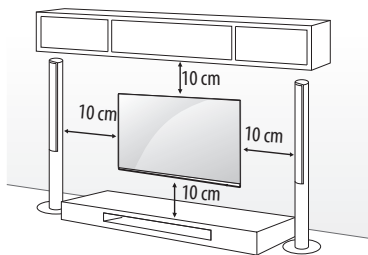
- 1 Włóż i dokręć śruby oczkowe lub uchwyty i śruby z tyłu telewizora.
 - Jeśli w miejscach, gdzie mają się znaleźć śruby oczkowe, są już wkręcone inne śruby, wykręć je.
- 2 Przymocuj uchwyty ściennie do ściany za pomocą śrub. Położenie uchwytów ściennych powinno odpowiadać pozycji śrub oczkowych wkręconych z tyłu telewizora.
- 3 Połącz śruby oczkowe z uchwytami ściennymi za pomocą napiętej, odpowiednio wytrzymałej linki. Linka powinna biec równolegle do podłogi.



- Należy dopilnować, aby telewizor był zamontowany w sposób bezpieczny dla dzieci, a w szczególności uniemożliwiający jego przewrócenie, bądź próby wspinięcia się na niego przez dziecko.
- Do zamontowania telewizora należy użyć stolika lub półki wystarczająco dużych i mocnych, aby pomieścić urządzenie i wytrzymać jego ciężar.
 - Śruby, uchwyty oraz linka nie są dołączone do telewizora. W sprawie zakupu dodatkowych akcesoriów prosimy skontaktować się z lokalnymi punktami sprzedaży.

Montaż na ścianie

Uważnie przymocuj opcjonalny uchwyt ścienny do tyłu telewizora oraz do mocnej ściany prostopadłej do podłogi. Jeśli chcesz zawiesić telewizor na słabszych ścianach lub innych elementach, skonsultuj się z wykwalifikowanym technikiem. Firma LG zaleca przeprowadzenie montażu urządzenia na ścianie przez wykwalifikowanego instalatora. Zalecamy korzystanie z uchwytu ściennego firmy LG. Uchwyt ścienny firmy LG pozwala na łatwe ustawianie pozycji telewizora wraz z podłączonymi przewodami. W przypadku korzystania z uchwytu ściennego producenta innego niż firma LG należy wybrać uchwyt zapewniający odpowiednie zamocowanie urządzenia do ściany z wystarczającą ilością miejsca umożliwiającą podłączenie urządzeń zewnętrznych. Zaleca się podłączenie wszystkich kabli przed zamocowaniem uchwytu do ściany.

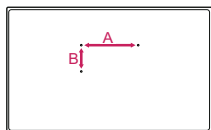


Wolno używać wyłącznie ściennego uchwytu montażowego i wkrętów spełniających wymagania standardu VESA. W tabeli poniżej podano standardowe wymiary zestawów do montażu ściennego.

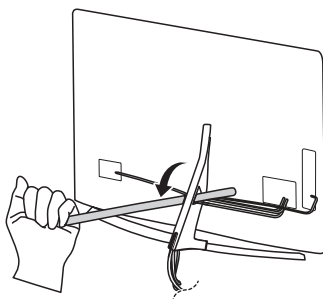
Elementy do nabycia osobno (Uchwyt ścienny)

Model		55SJ93**
		55SJ85**
		49/55SJ81**
		49/55SJ80**
		49/55SK79**
		49/55UJ75**
		49/55UJ74**
		49/55UJ70**
	49/55UJ67**	
	49/55UJ65**	
	49/55UJ63**	
	55UK61**	
VESA (A x B) (mm)	200 x 200	300 x 300
Typ wkrętu	M6	M6
Liczba wkrętów	4	4
Uchwyt ścienny	LSW240B MSW240	LSW350B MSW240

Model	65SJ93**	75/86SJ95** 70/75UJ67** 75UJ65**
	60/65SJ85**	
	60/65SJ81**	
	65SJ80**	
	65SK79**	
	60/65UJ75**	
	65UJ70**	
	65UJ67**	
	60/65UJ65**	
	60/65UJ63**	
65UK61**		
VESA (A x B) (mm)	300 x 300	600 x 400
Typ wkrętu	M6	M8
Liczba wkrętów	4	4
Uchwyt ścienny	LSW350B	LSW640B
Model	55/65SJ95**	
VESA (A x B) (mm)	300 x 200	
Typ wkrętu	M6	
Liczba wkrętów	4	
Uchwyt ścienny	OTW420B	

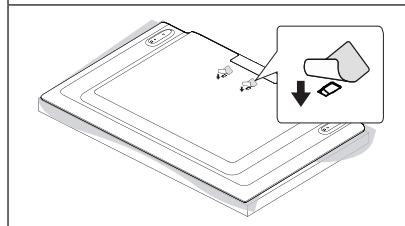
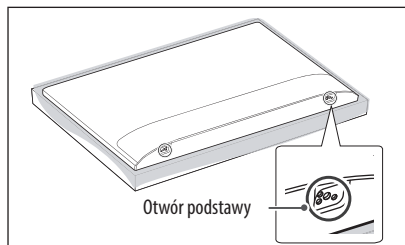


- Przed montażem telewizora na uchwycie ściennym należy zdemontować podstawę, wykonując instrukcje dotyczące jej montażu w odwrotnej kolejności.



- Do odłączania pokrywy kabli nie należy używać ostrych obiektów. Mogą one uszkodzić kabel lub obudowę. Mogą również spowodować obrażenia ciała. (Zależnie od modelu)

- Podczas instalacji uchwytu ściennego zaleca się zabezpieczenie otworu podstawy taśmą, aby zapobiec przedostawaniu się do środka kurzu i owadów. (Zależnie od modelu)



Podłączanie urządzeń (informacje)

Do telewizora można podłączać różne urządzenia. Funkcja przełączania trybów sygnału wejściowego pozwala wybrać konkretne urządzenie zewnętrzne, które będzie używane w danym momencie. Więcej informacji o podłączaniu urządzeń zewnętrznych można znaleźć w ich instrukcjach obsługi.

Telewizor współpracuje między innymi z następującymi urządzeniami zewnętrznymi: odbiorniki sygnału HD, odtwarzacze DVD, magnetowidy, systemy audio, urządzenia pamięci masowej USB, komputery, konsole do gier.

- Sposób podłączania urządzenia zewnętrznego może się różnić w zależności od modelu.
- Urządzenia zewnętrzne można podłączać do dowolnego odpowiedniego gniazda w telewizorze.
- W przypadku nagrywania programu telewizyjnego przy użyciu nagrywarki DVD lub magnetowidu wejściowy przewód sygnału telewizyjnego należy podłączyć do telewizora za pośrednictwem tego urządzenia. Więcej informacji o nagrywaniu znajdziesz w instrukcji podłączonego urządzenia.
- Informacje na temat obsługi urządzenia zewnętrznego można znaleźć w jego instrukcji obsługi.
- Konsolę do gier należy podłączyć do telewizora za pomocą przewodu dołączonego do konsoli.
- W trybie PC mogą pojawiać się zakłócenia przy niektórych rozdzielczościach, pionowych wzorach lub ustawieniach kontrastu i jasności. Należy wówczas spróbować ustawić dla trybu PC inną rozdzielczość, zmienić częstotliwość odświeżania obrazu lub wyregulować w menu OBRAZ jasność i kontrast, aż obraz stanie się czysty.
- W trybie PC niektóre ustawienia rozdzielczości mogą nie działać poprawnie w zależności od karty graficznej.
- W przypadku odtwarzania w komputerze materiałów w jakości ULTRA HD obraz lub dźwięk mogą być sporadycznie zakłócone w zależności od wydajności komputera. (Zależnie od modelu)
- Do podłączenia się do przewodowej sieci LAN zalecamy użycie kabla CAT 7.

Podłączanie anteny

Telewizor należy podłączyć do ściennego gniazdka antenowego za pomocą przewodu antenowego RF (75 Ω).

- Aby korzystać z więcej niż dwóch odbiorników telewizyjnych, należy użyć rozdzielacza sygnału antenowego.
- Jeżeli jakość obrazu jest niska, należy zainstalować odpowiedni wzmacniacz sygnału w celu jej poprawienia.
- Jeżeli jakość obrazu jest niska podczas korzystania z anteny, spróbuj dostosować kierunek ustawienia anteny.
- Przewód antenowy i konwerter nie są dostarczane w zestawie.
- Obsługa dźwięku telewizji cyfrowej: MPEG, Dolby Digital, Dolby Digital Plus, HE-AAC
- W przypadku lokalizacji, która znajduje się poza zasięgiem transmisji ULTRA HD, telewizor nie może odbierać bezpośrednio transmisji ULTRA HD. (Zależnie od modelu)

Podłączanie anteny satelitarnej

(Tylko odbiorniki telewizji satelitarnej)

Telewizor należy podłączyć do anteny satelitarnej, umieszczając przewód RF anteny satelitarnej (75 Ω) w gnieździe anteny satelitarnej telewizora.

Podłączanie modułu CI

(Zależnie od modelu)

Umożliwia oglądanie programów kodowanych (płatnych) w trybie telewizji cyfrowej.

- Dopilnuj, aby moduł CI był prawidłowo umieszczony w gnieździe karty PCMCIA. Nieprawidłowe umieszczenie modułu może być przyczyną uszkodzenia telewizora i gniazda karty PCMCIA.
- Jeśli telewizor nie odtwarza obrazu ani dźwięku w przypadku podłączenia modułu CI+CAM, należy skontaktować się z operatorem usługi transmisji naziemnej/kablowej/satelitarnej.

Podłączanie urządzeń USB

Niektóre koncentratory USB mogą nie być obsługiwane. Jeżeli urządzenie USB podłączone za pomocą koncentratora USB nie zostanie wykryte, podłącz je do portu USB telewizora.

Podłączanie innych urządzeń

Podłącz urządzenie zewnętrzne do telewizora. Aby uzyskać jak najlepszą jakość obrazu i dźwięku, podłącz urządzenie zewnętrzne do telewizora, używając przewodu HDMI. Zestaw nie zawiera dodatkowego przewodu.

-  →  →  → **Ogólne** → **HDMI ULTRA HD Deep Colour**

- Wł. : obsługa formatu 4K — 50/60 Hz (4:4:4, 4:2:2, 4:2:0)
- Wyl. : obsługa formatu 4K — 50/60 Hz 8 bitów (4:2:0)

Jeśli urządzenie podłączone do portu Wejście obsługuje również ULTRA HD Deep Colour, obraz może być wyraźniejszy. Jednak jeśli urządzenie nie obsługuje tej opcji, może nie działać prawidłowo.

W takim przypadku podłącz urządzenie do innego portu HDMI lub zmień ustawienia **HDMI ULTRA HD Deep Colour** odbiornika TV na Wyl..

- Obsługiwane formaty dźwięku HDMI :
Dolby Digital / Dolby Digital Plus (32 kHz, 44,1 kHz, 48 kHz),
DTS (44,1 kHz, 48 kHz),
PCM (32 kHz, 44,1 kHz, 48 kHz, 96 kHz, 192 kHz)
(Zależnie od modelu)



Pilot zdalnego sterowania

(Niektóre przyciski i usługi mogą nie być obsługiwane w zależności od modelu lub regionu.)

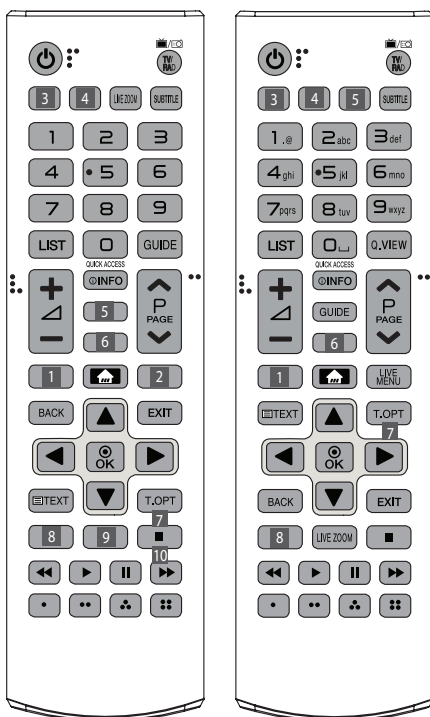
Opisy zamieszczone w tej instrukcji dotyczą przycisków dostępnych na pilocie zdalnego sterowania. Zaleca się uważne przeczytanie instrukcji i użytkowanie telewizora w prawidłowy sposób.

W celu włożenia baterii należy otworzyć pokrywę komory baterii, włożyć baterie (1,5 V AAA) zgodnie z oznaczeniami ⊕ i ⊖ na etykiecie w komorze baterii, a następnie zamknąć pokrywę komory baterii. W celu wyjęcia baterii należy wykonać czynności takie, jak przy ich wkładaniu, ale w odwrotnej kolejności.

Upewnij się, iż pilot jest skierowany w stronę czujnika zdalnego sterowania w telewizorze.

* Aby użyć tego przycisku, naciśnij i przytrzymaj przycisk przez ponad 3 sekundy.

POLSKI



⏻ (ZASILANIE) Włączanie i wyłączanie telewizora.

TV/RAD Wybór funkcji radia, telewizji analogowej lub cyfrowej.

3 **(WEJŚCIE)** Zmiana źródła sygnału wejściowego.

4 **(Szybkie ustawienia)** Dostęp do menu szybkich ustawień.

LIVE ZOOM Powiększenie wybranego obszaru umożliwia oglądanie go w trybie pełnoekranowym.

SUBTITLE Wyświetlanie napisów w trybie cyfrowym zgodnie z preferencjami.

Przyciski numeryczne Wprowadzanie cyfr.

Przyciski alfabetyczne Wprowadzanie liter. (Zależnie od modelu)

LIST Dostęp do listy zapisanych programów.

⏏ (Spacja) Wstawienie spacji za pomocą klawiatury ekranowej. (Zależnie od modelu)

GUIDE Wyświetlanie przewodnika po programach.

Q.VIEW Powrót do poprzednio oglądanego programu.

QUICK ACCESS* Dostęp do aplikacji i funkcji Telewizja na żywo można uzyskać, naciskając odpowiednie przyciski numeryczne.

+/- Regulacja głośności.

ⓘ INFO Wyświetlanie informacji o aktualnym programie i ustawieniach ekranu.

🔍🔍 (WYSZUKIWANIE) Wyszukiwanie materiałów takich jak programy telewizyjne, filmy i inne pliki wideo lub wyszukiwanie w Internecie przez wpisanie wyrażen w polu wyszukiwania.

🔇🔇 (WYCISZENIE) Wyciszenie wszystkich dźwięków.

- Naciśnięcie i przytrzymanie przycisku lub zapewnia dostęp do menu **Dostępność**.

^ P v Przewijanie zapisanych programów lub kanałów.

^ PAGE v Przejście do poprzedniego lub następnego ekranu.

1, 2 **Przyciski usługi przesyłania strumieniowego** Łączy się z usługą przesyłania strumieniowego filmu.

🏠 (MENU GŁÓWNE) Dostęp do menu głównego.

- Naciśnięcie i przytrzymanie przycisku powoduje wyświetlenie dotychczasowej historii.

LIVE MENU Wyświetla listy: Kanały i Polecane.

BACK Powrót do poprzedniego poziomu menu.

EXIT Zamknięcie menu ekranowych i powrót do trybu oglądania telewizji.

Przyciski nawigacji (w górę/w dół/w lewo/w prawo)

Przewijanie pozycji menu i ustawień.

⊙ OK Wybór menu i ustawień oraz zatwierdzanie wyboru.

Przyciski teletekstu **TEXT, T.OPT** Te przyciski służą do obsługi teletekstu.

7 **MAGIC LINK*** Zapewnia treści dotyczące aktualnie oglądanego programu.

8 **AD, AD/*** Funkcja opisu dźwiękiem zostanie włączona. (Zależnie od modelu)

9 **•REC/*, REC/*** Uruchamianie nagrywania i wyświetlanie menu nagrywania.

(Tylko model Time Machine^{Ready} przystosowany do obsługi) (Zależnie od modelu)

10 **LIVE TV** Powrót do trybu LIVE TV.

Przyciski sterowania Sterowanie treściami multimedialnymi.

Dostęp do specjalnych funkcji w niektórych menu.



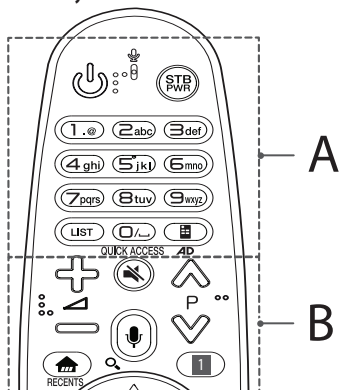
Funkcje pilota magic

(Niektóre przyciski i usługi mogą nie być obsługiwane w zależności od modelu lub regionu.)

Kiedy pojawi się komunikat „Bateria pilota Magic bliska wyczerpania. Wymień baterie.”, należy wymienić baterie.

W celu włożenia baterii otwórz pokrywę komory baterii, włóż baterie (1,5 V AA) zgodnie z oznaczeniami ⊕ i ⊖ na etykiecie w komorze baterii, a następnie zamknij pokrywę komory baterii. Pilota należy kierować w stronę czujnika zdalnego sterowania w telewizorze. W celu wyjęcia baterii należy wykonać czynności takie, jak przy ich wkładaniu, ale w odwrotnej kolejności.

* Aby użyć tego przycisku, naciśnij i przytrzymaj przycisk przez ponad 3 sekundy.



A

(ZASILANIE) Włączanie i wyłączanie telewizora.

STB PWR Umożliwia włączenie lub wyłączenie dekodera przez dodanie go do pilota uniwersalnego telewizora.

Przyciski numeryczne Wprowadzanie cyfr.

Przyciski alfabetyczne Wprowadzanie liter.

LIST Dostęp do zapisanych kanałów i listy programów.

(Spacja) Wstawienie spacji za pomocą klawiatury ekranowej.

(Pilot ekranowy) Wyświetlenie pilota ekranowego.

- W niektórych regionach umożliwia uzyskanie dostępu do menu pilota uniwersalnego.

QUICK ACCESS* Dostęp do aplikacji i funkcji Telewizja na żywo można uzyskać, naciskając odpowiednie przyciski numeryczne.

AD* Funkcja opisu dźwiękiem zostanie włączona.

B

+ **Regulacja głośności.**

P **Przewijanie** zapisanych programów lub kanałów.

(WYCISZENIE) Wyciszenie wszystkich dźwięków.

- Naciśnięcie i przytrzymanie przycisku **(WYCISZENIE)** daje dostęp do menu

Dostępność.

(Rozpoznawanie głosu)

Do korzystania z funkcji rozpoznawania głosu wymagane jest połączenie z siecią.

1 Naciśnij przycisk rozpoznawania głosu.

2 Po wyświetleniu okna wyszukiwania głosowego na ekranie telewizora wypowiedz polecenie.

(WYSZUKIWANIE)* Wyszukiwanie materiałów takich jak programy telewizyjne, filmy i inne pliki wideo lub wyszukiwanie w Internecie przez wpisanie wyrażenia w polu wyszukiwania.

(MENU GŁÓWNE) Dostęp do menu głównego.

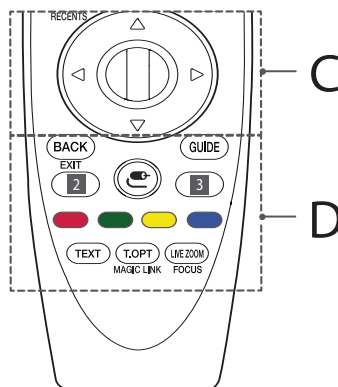
RECENTS* Wyświetla dotychczasową historię.

(Szybkie ustawienia) Dostęp do menu szybkich ustawień.

- Naciśnięcie i przytrzymanie przycisku szybkich **(Szybkie ustawienia)** powoduje wyświetlenie menu **Wszystkie ustawienia.**

STB MENU Wyświetlanie menu głównego dekodera.

- Gdy nie są oglądane programy z dekodera, w menu dekodera wyświetlany jest ekran dekodera.



C

(Przycisk kółka (OK)) Aby wybrać menu, wciśnij środek przycisku kółka. Przycisk kółka umożliwia także zmianę programów.

(w górę / w dół / w lewo / w prawo) Aby przewijać menu, naciśnij przycisk w górę, w dół, w lewo lub w prawo. Jeśli podczas korzystania z kursora naciśniesz przyciski **(w górę / w dół / w lewo / w prawo)**, kursor zniknie z ekranu, a pilot Magic będzie działał jak zwykły pilot. Aby ponownie wyświetlić kursor na ekranie, potrząśnij pilotem Magic na boki.



D

BACK Powrót do poprzedniego poziomu menu.

EXIT* Zamknięcie wszystkich menu ekranowych i powrót do ostatnio oglądanego programu.

GUIDE Wyświetlanie przewodnika po programach.

2, 3 **Przyciski usługi przesyłania strumieniowego** Łączy się z usługą przesyłania strumieniowego filmu.

☰ (WEJŚCIE) Zmiana źródła sygnału wejściowego.

- Naciśnięcie i przytrzymanie przycisku **☰** powoduje wyświetlenie listy wszystkich zewnętrznych źródeł sygnału.

3 **⚙️ (Szybkie ustawienia)** Dostęp do menu szybkich ustawień.

- Naciśnięcie i przytrzymanie przycisku szybkich **⚙️** powoduje wyświetlenie menu **Wszystkie ustawienia**.

🔴, 🟢, 🟡, 🔵 Dostęp do specjalnych funkcji w niektórych menu.

Przyciski teletextu (TEXT, T.OPT) Te przyciski służą do obsługi teletextu.

MAGIC LINK* Zapewnia treści dotyczące aktualnie oglądanego programu.

LIVE ZOOM Powiększenie wybranego obszaru umożliwia oglądanie go w trybie pełnoekranowym.

FOCUS* Umożliwia powiększanie obszaru wskazanego pilotem.

Rejestrowanie pilota Magic

Rejestracja pilota Magic

Przed rozpoczęciem korzystania z pilota Magic należy sparować go z telewizorem.

1 Włóż baterie do pilota Magic i włącz telewizor.

2 Skieruj pilota Magic w stronę telewizora i naciśnij przycisk **⏏️**
Przycisk kółka (OK) na pilocie.

* Jeśli rejestracja pilota Magic nie powiedzie się, należy wyłączyć telewizor i ponowić próbę.

Wyrejestrowanie pilota Magic

Naciśnij jednocześnie przyciski **BACK** i **🏠 (MENU GŁÓWNE)** i przytrzymaj je przez około 5 sekund, aby zresetować pilota Magic sparowanego z telewizorem.

* Naciśnięcie i przytrzymanie przycisku **GUIDE** umożliwi natychmiastowe anulowanie rejestracji pilota Magic i ponowną rejestrację.

Licencje

Dostępne licencje mogą się różnić w zależności od modelu. Więcej informacji o licencjach zamieszczono na stronie www.lg.com.

 **DOLBY AUDIO™**

 **dts-HD™**

 **HDMI™**
HIGH-DEFINITION MULTIMEDIA INTERFACE

 **DOLBY VISION™**

(Tylko modele UJ74**, UJ75**, SK79**, SJ80**, SJ81**, SJ85**, SJ93**, SJ95**)

Informacja dotycząca oprogramowania open source

Zawarty w tym produkcie kod źródłowy podlegający licencjom GPL, LGPL, MPL i innym licencjom open source można pobrać ze strony internetowej <http://opensource.lge.com>.

Oprócz kodu źródłowego ze strony można pobrać warunki wszystkich wymienionych licencji, zastrzeżenia gwarancyjne i informacje o prawach autorskich.

Firma LG Electronics oferuje także dostarczenie kodu źródłowego typu otwartego na CD-ROM za kwotę pokrywającą koszty takiej dystrybucji (jak koszty nośnika, transportu i przechowania) po przesłaniu prośby na adres opensource@lge.com.

Ta oferta jest ważna przez okres trzech lat po ostatniej dostawie tego produktu. Oferta ta jest ważna dla każdego, kto otrzymał tę informację.

Konfiguracja zewnętrznego urządzenia sterującego

Informacje potrzebne do konfiguracji zewnętrznego urządzenia sterującego można znaleźć na stronie www.lg.com.



Rozwiązywanie problemów

Nie można sterować telewizorem przy użyciu pilota zdalnego sterowania.

- Sprawdź czujnik zdalnego sterowania na urządzeniu i spróbuj ponownie.
- Sprawdź, czy między urządzeniem a pilotem nie ma przeszkód blokujących przesyłanie sygnału.
- Sprawdź, czy baterie są sprawne. i czy są poprawnie włożone (⊕ do ⊕, ⊖ do ⊖).

Nie widać obrazu i nie słychać dźwięku.

- Sprawdź, czy urządzenie jest włączone.
- Sprawdź, czy przewód zasilający jest podłączony do gniazdka elektrycznego.
- Sprawdź działanie gniazdka sieciowego, podłączając do niego inne urządzenia.

Telewizor nieoczekiwanie się wyłącza.

- Sprawdź ustawienia zasilania. Być może nastąpiła przerwa w zasilaniu.
- Sprawdź w ustawieniach opcji **Timery**, czy nie włączono funkcji **Drzemka / Wyłącz zasilanie timerem**.
- Sprawdź, czy funkcja **Automatyczne wyłączenie** została aktywowana w menu **Ogólne** -> **Tryb Eco**. (Zależnie od modelu)
- Jeśli włączony telewizor nie odbiera żadnego sygnału przez 15 minut, zostaje automatycznie wyłączony.

Podczas podłączania do komputera (HDMI) wyświetlany jest komunikat „**No signal**” (Brak sygnału) lub „**Invalid Format**” (Niepoprawny format).

- Wyłącz i włącz telewizor za pomocą pilota.
- Odłącz i ponownie podłącz przewód HDMI.
- Ponownie uruchom komputer, gdy telewizor jest włączony.

Nieprawidłowy obraz

- Jeśli urządzenie jest zimne, podczas włączania może wystąpić niewielkie migotanie obrazu. Jest to zjawisko normalne i nie świadczy o nieprawidłowym działaniu.
- Ten panel to zaawansowany produkt zawierający miliony pikseli. Na panelu mogą być widoczne czarne i/lub jasne, kolorowe punkty (czerwone, niebieskie lub zielone) o wielkości 1 ppm. Nie oznaczają one uszkodzenia ani nie wpływają na jakość i niezawodność działania produktu.
To zjawisko występuje również w produktach innych firm i nie może być podstawą do wymiany produktu lub zwrotu pieniędzy.
- Jasność i kolor panelu mogą wydawać się różne w zależności od pozycji oglądającego (kąta oglądania).
Zjawisko to ma związek z charakterystyką panelu. Nie ma ono związku z jakością produktu i nie jest usterką.
- Wyświetlanie przez długi czas nieruchomego obrazu może powodować pojawienie się na ekranie pozostałości nieruchomego obrazu. Dlatego należy unikać wyświetlania przez dłuższy czas nieruchomego obrazu na ekranie telewizora.

Dźwięki

- Odgłos trzaskania: odgłos trzaskania występujący podczas oglądania lub wyłączenia telewizora jest wynikiem termicznego kurczenia się plastiku w związku z temperaturą i wilgotnością. Ten odgłos jest typowy dla produktów wymagających deformacji termicznej.
- Szumienie obwodu elektrycznego/bzyczenie panelu: cichy dźwięk wytwarzany przez szybkie przełączanie obwodu, który dostarcza duże ilości prądu potrzebne do zasilania urządzenia. Występowanie i skala zjawiska różnią się w zależności od produktu.
Ten dźwięk nie wpływa na jakość i niezawodność działania produktu.

Dane techniczne

Specyfikacja urządzeń bezprzewodowych

- Z uwagi na to, że kanały pasma mogą różnić się w zależności od kraju, użytkownik nie może zmienić bądź regulować częstotliwości pracy. Produkt został skonfigurowany zgodnie z tabelą częstotliwości dla danego regionu.
- Podczas montażu lub użytkowania urządzenia nie należy zbliżać się do niego na odległość mniejszą niż 20 cm.

Specyfikacja urządzeń bezprzewodowych (LGSBWAC72)	
Karta sieciowa wi-fi (IEEE 802.11a/b/g/n/ac)	
Zakres częstotliwości	Moc wyjściowa (maks.)
2400 – 2483,5 MHz	14 dBm
5150 – 5725 MHz	16,5 dBm
5725 – 5850 MHz (Poza terytorium Unii Europejskiej)	11,5 dBm
Bluetooth	
Zakres częstotliwości	Moc wyjściowa (maks.)
2400 – 2483,5 MHz	8,5 dBm

* Standard "IEEE802.11ac" nie jest dostępny we wszystkich krajach.

Moduł CI (dł. × wys. × szer.)		100,0 mm x 55,0 mm x 5,0 mm
Środowisko	Temperatura w miejscu eksploatacji	Od 0 °C do 40 °C
	Wilgotność w miejscu eksploatacji	Poniżej 80 %
	Temperatura w miejscu przechowywania	Od -20 °C do 60 °C
	Wilgotność w miejscu przechowywania	Poniżej 85 %

(w zależności od kraju)

	Telewizja cyfrowa			Telewizja analogowa
System telewizji	DVB-T DVB-T2* DVB-C DVB-S/S2*			PAL/SECAM, B/G, D/K, I SECAM L
Zasięg kanału (Pasma)	DVB-S/S2	DVB-C	DVB-T/T2	46 – 862 MHz
	950 – 2150 MHz	46 – 890 MHz	VHF III : 174 – 230 MHz UHF IV : 470 – 606 MHz UHF V : 606 – 862 MHz S pasmo II : 230 – 300 MHz S pasmo III : 300 – 470 MHz	
Maksymalna liczba zapisanych programów	6000	2000		
Impedancja anteny zewnętrznej	75 Ω			

* w zależności od kraju

POLSKI



INSTRUKCJA OBSŁUGI

KONFIGURACJA ZEWNĘTRZNEGO URZĄDZENIA STERUJĄCEGO

Przed rozpoczęciem korzystania z urządzenia należy uważnie przeczytać instrukcję obsługi. Po przeczytaniu warto ją zachować do dalszego wykorzystania.

KODY PRZYCISKÓW

- W niektórych modelach ta funkcja jest niedostępna.

Kod (szesnastkowy)	Funkcja	Uwaga	Kod (szesnastkowy)	Funkcja	Uwaga
00	Kanał +, PR + (Program +)	Przycisk pilota	53	List (Lista)	Przycisk pilota
01	Kanał -, PR - (Program -)	Przycisk pilota	5B	Wyjście	Przycisk pilota
02	Głośność +	Przycisk pilota	60	PIP(AD)	Przycisk pilota
03	Głośność -	Przycisk pilota	61	Niebieski	Przycisk pilota
06	> (Przycisk strzałki / Prawy przycisk)	Przycisk pilota	63	Żółty	Przycisk pilota
07	< (Przycisk strzałki / Lewy przycisk)	Przycisk pilota	71	Zielony	Przycisk pilota
08	Zasilanie	Przycisk pilota	72	Czerwony	Przycisk pilota
09	Wyciszenie	Przycisk pilota	79	Ratio (Proporcje) / Proporcje ekranu	Przycisk pilota
0B	Wejście	Przycisk pilota	91	AD (Audiodeskrypcja)	Przycisk pilota
0E	SLEEP (WYŁĄCZNIK CZASOWY)	Przycisk pilota	7A	Podręcznik obsługi	Przycisk pilota
0F	TV, TV/RAD (TV / RADIO)	Przycisk pilota	7C	Menu Smart / Menu główne	Przycisk pilota
10–19	* Przyciski numeryczne 0-9	Przycisk pilota	7E	SIMPLINK	Przycisk pilota
1A	Q.View / Flashback (Q.View / Powrót do ostatniego dostrojonego kanału)	Przycisk pilota	8E	▶▶ (Przewijanie do przodu)	Przycisk pilota
1E	FAV (Ulubiony kanał)	Przycisk pilota	8F	◀◀ (Przewijanie do tyłu)	Przycisk pilota
20	Text (Teletext)	Przycisk pilota	AA	Informacje	Przycisk pilota
21	T. Opt (Teletext Option) (Opcje teletextu)	Przycisk pilota	AB	Program Guide (Przewodnik po programach)	Przycisk pilota
28	Powrót (WSTECZ)	Przycisk pilota	B0	▶ (Odtwórz)	Przycisk pilota
30	Tryb AV (Audio / Wideo)	Przycisk pilota	B1	■ (Stop / Lista plików)	Przycisk pilota
39	Napis / Napisy	Przycisk pilota	BA	(Freeze / Slow Play / Pause) (Wstrzymanie odtwarzania / Odtwarzanie w zwolnionym tempie / Wstrzymanie)	Przycisk pilota
40	∧ (Przycisk strzałki / Strzałka w górę)	Przycisk pilota	BB	Piłka nożna	Przycisk pilota
41	V (Przycisk strzałki / Strzałka w dół)	Przycisk pilota	BD	● (REC) (NAGRYWANIE)	Przycisk pilota
42	My Apps (Moje aplikacje)	Przycisk pilota	DC	3D	Przycisk pilota
43	Menu / Ustawienia	Przycisk pilota	99	Autokonfiguracja	Przycisk pilota
44	OK / Enter	Przycisk pilota	9F	App (Aplikacje) / *	Przycisk pilota
45	Q.Menu (Szybkie menu)	Przycisk pilota	9B	TV/PC	Przycisk pilota
4C	List (Lista), - (tylko modele ATSC)	Przycisk pilota			

* Kod przycisku 4C (0x4C) jest dostępny w modelach ATSC/ISDB, które korzystają z głównego/dodatkowego kanału. (Modele dla Korei Południowej, Japonii, Ameryki Północnej i Ameryki Łacińskiej z wyjątkiem Kolumbii)

KONFIGURACJA ZEWNĘTRZNEGO URZĄDZENIA STERUJĄCEGO

- Telewizor użytkownika może różnić się od pokazanego na ilustracji.

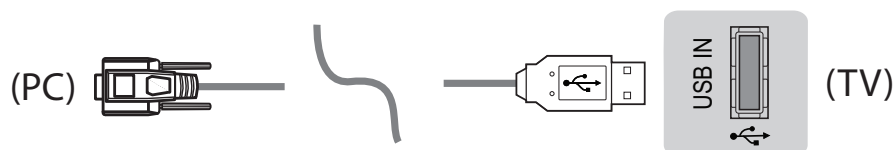
Po podłączeniu wtyku wejściowego konwertera USB – port szeregowy/RS-232C do portu zewnętrznego urządzenia sterującego (np. komputera PC lub systemu sterowania urządzeniami audio-wideo) można zdalnie sterować funkcjami produktu.

Uwaga: Typ portu sterującego w telewizorze może różnić się w zależności od serii danego modelu.

- * Informujemy, że nie wszystkie modele obsługują ten typ połączenia.
- * Przewód do nabycia osobno.

Konwerter USB – port szeregowy z przewodem USB

USB



- Telewizor LG TV obsługuje konwerter USB – port szeregowy oparty na chipie PL2303 (identyfikator producenta: 0x0557, identyfikator produktu: 0x2008). Konwerter nie jest produkowany przez firmę LG ani nie jest dołączany do zestawu.
- Można go nabyć w sklepach komputerowych prowadzących sprzedaż akcesoriów dla specjalistów ds. wsparcia IT.

RS232C z przewodem RS-232C

Typ DE9 (D-Sub, 9-stykowy)

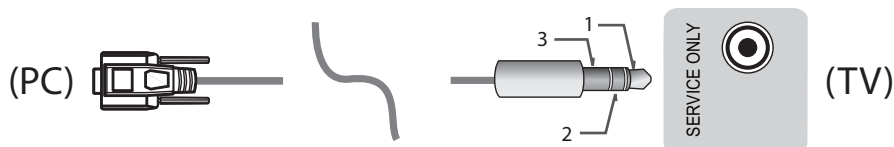
- Przewód RS-232C – RS-232C (DE9, D-Sub, 9-stykowy, typ żeński-żeński) wymagany do nawiązania połączenia między komputerem i telewizorem (zgodny ze specyfikacją w instrukcji) należy nabyć osobno.



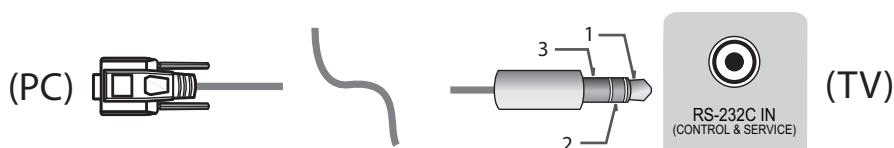
Interfejs połączeniowy może różnić się od dostępnego w telewizorze.

Typ gniazda telefonu

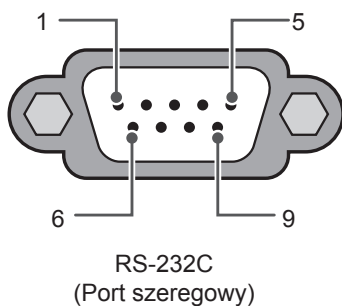
- Przewód z wtykiem telefonicznym i wtykiem RS-232 wymagany do nawiązania połączenia między komputerem i telewizorem (zgodny ze specyfikacją w instrukcji) należy nabyć osobno.
- * W przypadku innych modeli należy podłączyć urządzenie do portu USB.
- * Interfejs połączeniowy może różnić się od dostępnego w telewizorze.



– lub

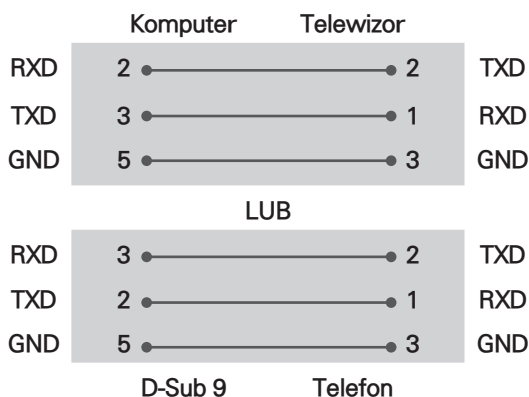


Komputer–klient



Konfiguracje przewodu RS-232C

Konfiguracja 3-stykowa (przewód niestandardowy)



Set ID

Aby ustawić Identyfikator urządzenia, przejdź do rozdziału „Mapowanie danych rzeczywistych” na stronie str.6

1. Naciśnij przycisk **SETTINGS**. Zostanie wyświetlony ekran z głównymi menu.
 2. Naciskając przyciski nawigacji, przejdź do menu **OPTION** i naciśnij przycisk **OK**.
 3. Naciskając przyciski nawigacji, przejdź do pozycji **SET ID** i naciśnij przycisk **OK**.
 4. Przewijając w lewo lub w prawo, wybierz numer identyfikacyjny urządzenia i wybierz opcję **CLOSE**. Dostępny zakres wartości: od 1 do 99.
 5. Po zakończeniu naciśnij przycisk **EXIT**.
- * (Zależnie od modelu)

Parametry komunikacji

- Szybkość transmisji: 9600 b/s (UART)
- Długość danych: 8 bitów
- Parzystość: brak
- Bity stopu: 1 bit
- Kod komunikacji: ASCII
- Wymaga zastosowania przewodu krosowego.

Wykaz poleceń

(zależnie od modelu)

	COM-MAND1	COM-MAND2	Dane (szesnastkowe)		COM-MAND1	COM-MAND2	Dane (szesnastkowe)
01. Zasilanie*	k	a	Od 00 do 01	15. Balans	k	t	Od 00 do 64
02. Proporcje ekranu	k	c	(str.7)	16. Temp. barw	x	u	Od 00 do 64
03. Screen Mute (Wygazenie ekranu)	k	d	(str.7)	17. ISM Method (Metoda ISM) (dotyczy tylko telewizorów plazmowych)	j	p	(str.8)
04. Volume Mute (Wyciszenie głosu)	k	e	Od 00 do 01	18. Korektor	j	v	(str.8)
05. Volume Control (Regulacja głośności)	k	f	Od 00 do 64	19. Oszczędzanie energii	j	q	Od 00 do 05
06. Kontrast	k	g	Od 00 do 64	20. Tune Command (Polecenie dostrojenia kanału)	m	a	(str.9)
07. Jasność	k	h	Od 00 do 64	21. Kanał (Program) Dodaj / Del (Usuń) (Pomiń)	m	b	Od 00 do 01
08. Kolor	k	i	Od 00 do 64	22. Key (Przycisk)	m	c	KODY przycisków
09. Odcień	k	j	Od 00 do 64	23. Control Back Light (Dostosowanie podświetlenia), Control Panel Light (Dostosowanie podświetlenia panelu)	m	g	Od 00 do 64
10. Ostrość	k	k	Od 00 do 32	24. Input select (Wybór sygnału wejściowego) (Główny)	x	b	(str.11)
11. OSD Select (Wybór menu ekranowego)	k	l	Od 00 do 01	25. 3D (tylko modele 3D)	x	t	(str.11)
12. Remote Control Lock Mode (Tryb blokady zdalnego sterowania)	k	m	Od 00 do 01	26. Extended 3D (Rozszerzony tryb 3D) (tylko modele 3D)	x	v	(str.11)
13. Treble (Tony wysokie)	k	r	Od 00 do 64	27. Auto Configure (Automatyczna konfiguracja)	j	u	(str.12)
14. Bass (Tony niskie)	k	s	Od 00 do 64				

* Uwaga : Podczas odtwarzania lub nagrywania plików multimedialnych wszystkie polecenia (z wyjątkiem poleceń Power (Zasilanie) (ka) i Key (Przycisk) (mc)) nie są wykonywane i są traktowane jako nieprawidłowe.

Przewód RS232C umożliwia przekazywanie polecenia „ka command” w trybie włączonego lub wyłączonego zasilania. Jednak w przypadku korzystania z przewodu konwertującego USB – port szeregowy polecenie to działa tylko wtedy, gdy telewizor jest włączony.

Protokół transmisji/odbioru

Transmisja

[Command1][Command2][][Set ID][][Data][Cr]

[Command 1] : Pierwsze polecenie sterujące telewizorem. (j, k, m lub x)

[Command 2] : Drugie polecenie sterujące telewizorem.

[Set ID] : Umożliwia dostosowanie wartości opcji [Set ID] w celu wyborużądanego numeru identyfikatora monitora w menu opcji.

Dostępny zakres wartości w telewizorze: od 1 do 99. Wybór wartości „0” dla opcji [Set ID] umożliwia sterowanie wszystkimi podłączonymi urządzeniami.

* Wartość identyfikatora odbiornika jest wyświetlana w menu [Set ID] w postaci liczby dziesiętnej (od 1 do 99), a w protokole transmisji/odbioru w postaci liczby szesnastkowej (od 0x00 do 0x63).

[DATA] : Przesłanie danych polecenia (w postaci szesnastkowej). Transmisja danych „FF” umożliwia odczyt stanu polecenia.

[Cr] : Powrót karetki – Kod ASCII „0x0D”

[] : Spacja – kod ASCII „0x20”

Potwierdzenie poprawności

[Command2][][Set ID][][OK][Data][x]

* Odbiornik wysyła komunikat potwierdzenia w tym formacie po odebraniu prawidłowych danych. Jeśli w tym czasie jest aktywny tryb odczytu danych, potwierdzenie informuje o bieżącym stanie. Jeśli tryb zapisu danych jest aktywny, kod ten zwraca dane komputera.

Potwierdzenie błędu

[Command2][][Set ID][][NG][Data][x]

* Urządzenie wysyła komunikat ACK (potwierdzenie) w tym formacie w sytuacji, gdy odbierze błędne dane (np. dotyczące nieobsługiwanej funkcji) lub w przypadku wystąpienia błędu komunikacji.

Data 00: Illegal Code (Nieprawidłowy kod)

Mapowanie danych rzeczywistych (szesnastkowe → dziesiętne)

* W przypadku wprowadzania danych [data] w postaci szesnastkowej zapoznaj się z następującą tabelą konwersji.

* Polecenie dostrajania kanału (ma) wykorzystuje dwubitową wartość szesnastkową ([data]) do wyboru numeru kanału.

00: Krok 0	32: Krok 50 (Set ID 50)	FE: Krok 254
01: Krok 1 (Set ID 1)	33: Krok 51 (Set ID 51)	FF: Krok 255
...
0A: Krok 10 (Set ID 10)	63: Krok 99 (Set ID 99)	01 00 : Krok 256
...
0F: Krok 15 (Set ID 15)	C7: Krok 199	27 0E: Krok 9998
10: Krok 16 (Set ID 16)	C8: Krok 200	27 0F: Krok 9999
...

* Działanie poleceń może się różnić w zależności od modelu i sygnału.

01. Zasilanie (Command: k a)

► Włączanie i wyłączanie urządzenia.*

Transmission[k][a][][Set ID][][Data][Cr]

Dane 00 : Power Off (Wyłączanie) 01: *Power On (Włączanie)

Ack [a][][Set ID][][OK/NG][Data][x]

► Wyświetlanie informacji o włączeniu i wyłączeniu telewizora.*

Transmission[k][a][][Set ID][][Data][Cr]

Ack [a][][Set ID][][OK][Data][x]

* Analogicznie, jeśli inne funkcje przesyłają dane „FF” w tym formacie, w potwierdzeniu znajdują się informacje o statusie danej funkcji.

02. Proporcje ekranu (Polecenie: k c)
(rozmiar obrazu głównego)

► Dostosowanie formatu obrazu. (format obrazu głównego)
Format obrazu można także ustawiać, korzystając z opcji Proporcje ekranu w menu Q.MENU lub w menu PICTURE.

Transmission [k][c][][Set ID][][Data][Cr]

Dane 01: Normalny format 07: 14:9
ekranu (4:3) (Europa, Kolumbia, Bliski
02: Panoramiczny Wschód, Azja z wyjątkiem
(16:9) Korei Południowej i Japonii)
04. Zbliżenie 09: *Skanuj
05 : Zoom 2 0B: Pełna szerokość
(Zbliżenie 2) (Europa, Kolumbia, Bliski
(Tylko w Ameryce Wschód, Azja z wyjątkiem
Łacińskiej z Korei Południowej i
wyłączeniem Japonii)
Kolumbii) 10–1F: Zbliżenie kinowe
06: Set by Program 1–16
(Ustawienia programowe)/
Original
(Oryginalne)

Ack [c][][Set ID][][OK/NG][Data][x]

* W przypadku sygnału wejściowego z komputera (PC) można ustawić jedynie format 16:9 lub 4:3.
* W trybach DTV, HDMI i Component (wysoka rozdzielczość) dostępna jest funkcja Skanuj.
* Działanie trybu Pełna szerokość może różnić się w zależności od modelu. Tryb jest w pełni obsługiwany w przypadku źródeł sygnału DTV i częściowo w przypadku źródeł sygnału ATV i AV.

03. Screen Mute (Wygaszenie ekranu) (Command: k d)

► Włączanie i wyłączanie wygaszenia ekranu.

Transmission [k][d][][Set ID][][Data][Cr]

Dane00: Screen mute off (Wyłączenie wygaszenia ekranu) (włączenie obrazu)
Video mute off (Wyłączenie wygaszenia obrazu wideo)

01: Włączenie wygaszenia ekranu (wyłączenie obrazu)

10: Włączenie wygaszenia obrazu wideo

Ack [d][][Set ID][][OK/NG][Data][x]

* Jeśli wygaszony zostanie tylko obraz wideo, na ekranie telewizora będzie wyświetlane menu ekranowe. W przypadku włączenia wygaszenia ekranu menu ekranowe nie będzie wyświetlane.

04. Wyciszenie dźwięku (Command: k e)

► Włączenie lub wyłączenie wyciszenia dźwięku. Wyciszenie można również ustawić, używając przycisku MUTE na pilocie zdalnego sterowania.

Transmission [k][e][][Set ID][][Data][Cr]

Dane 00: Volume mute on (Volume off) (Włączenie wyciszenia) (wyłączenie dźwięku)

01: Wyłączenie wyciszenia (włączenie dźwięku)

Ack [e][][Set ID][][OK/NG][Data][x]

05. Volume Control (Regulacja głośności)
(Command: k f)

► Dostosowanie poziomu głośności. Głośność można również dostosować, używając przycisków głośności na pilocie zdalnego sterowania.

Transmission [k][f][][Set ID][][Data][Cr]

Dane min.: 00, maks.: 64

Ack [f][][Set ID][][OK/NG][Data][x]

06. Kontrast (Command: k g)

► Dostosowanie kontrastu ekranu. Kontrast można również dostosować w menu OBRAZ.

Transmission [k][g][][Set ID][][Data][Cr]

Dane min.: 00, maks.: 64

Ack [g][][Set ID][][OK/NG][Data][x]

07. Jasność (Command: k h)

► Dostosowanie jasności ekranu. Jasność można również dostosować w menu PICTURE.

Transmission [k][h][][Set ID][][Data][Cr]

Dane min.: 00, maks.: 64

Ack [h][][Set ID][][OK/NG][Data][x]

08. Kolor (Command: k i)

► Dostosowanie koloru ekranu. Kolor można również dostosować w menu PICTURE.

Transmission [k][i][][Set ID][][Data][Cr]

Dane min.: 00, maks.: 64

Ack [i][][Set ID][][OK/NG][Data][x]

09. Odcień (Command: k j)

- Dostosowanie odcienia ekranu. Odcień można również dostosować w menu PICTURE.

Transmission [k][j][][Set ID][][Data][Cr]

Dane: Czerwony: 00 do Zielony: 64

Ack [j][][Set ID][][OK/NG][Data][x]

10. Ostrość (Command: k k)

- Dostosowanie ostrości ekranu. Ostrość można również dostosować w menu PICTURE.

Transmission [k][k][][Set ID][][Data][Cr]

Dane min.: 00, maks.: 32

Ack [k][][Set ID][][OK/NG][Data][x]

11. OSD Select (Wybór menu ekranowego) (Command: k l)

- Zdalne włączanie i wyłączenie menu ekranowego.

Transmission [k][l][][Set ID][][Data][Cr]

Data 00: OSD off (Wyłączenie menu ekranowego) 01: OSD on (Włączenie menu ekranowego)

Ack [l][][Set ID][][OK/NG][Data][x]

12. Remote control lock mode (Tryb blokady sterowania zewnętrznego) (Command: k m)

- Umożliwia zablokowanie elementów sterowania na panelu przednim i pilocie zdalnego sterowania.

Transmission [k][m][][Set ID][][Data][Cr]

Dane 00 : Lock on (Wyłączenie blokady) 01: Lock on (Włączenie blokady)

Ack [m][][Set ID][][OK/NG][Data][x]

- * Należy użyć tego trybu w przypadku niekorzystania ze zdalnego sterowania.

Po wyłączeniu i ponownym włączeniu głównego źródła zasilania (wyjęcie wtyczki i ponowne jej włożenie po 20-30 sekundach), następuje wyłączenie blokady sterowania zewnętrznego.

- * Przy włączonej blokadzie przycisków w trybie czuwania (zasilanie wyłączone za pomocą programatora wyłączenia lub polecenia „ka”, „mc”) naciśnięcie przycisku zasilania na pilocie lub telewizorze nie spowoduje włączenia telewizora.

13. Treble (Tony wysokie) (Command: k r)

- Dostosowanie tonów wysokich. Tony wysokie można również dostosować, używając menu AUDIO.

Transmission [k][r][][Set ID][][Data][Cr]

Dane min.: 00, maks.: 64

Ack [r][][Set ID][][OK/NG][Data][x]

* (zależnie od modelu)

14. Bass (Tony niskie) (Command: k s)

- Dostosowanie tonów niskich. Tony niskie można również dostosować, używając menu AUDIO.

Transmission [k][s][][Set ID][][Data][Cr]

Dane min.: 00, maks.: 64

Ack [s][][Set ID][][OK/NG][Data][x]

* (zależnie od modelu)

15. Balans (Command: k t)

- Dostosowanie balansu. Balans można również dostosować, używając menu AUDIO.

Transmission [k][t][][Set ID][][Data][Cr]

Dane min.: 00, maks.: 64

Ack [t][][Set ID][][OK/NG][Data][x]

16. Color Temperature (Temperatura barw) (Command: x u)

- Dostosowanie temperatury barw. Temperaturę barw można także dostosować w menu PICTURE.

Transmission [x][u][][Set ID][][Data][Cr]

Dane min.: 00, maks.: 64

Ack [u][][Set ID][][OK/NG][Data][x]

17. ISM Method (ISM) (Command: j p) (dotyczy tylko telewizorów plazmowych)

- Umożliwia sterowanie trybem ISM. Tryb ISM można również dostosować w menu OPTION.

Transmission [j][p][][Set ID][][Data][Cr]

Dane min.: 02: Orbiter

08: Normalne

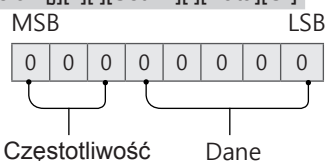
20: Color (Colour) Wash (Czyszczenie kolorów)

Ack [p][][Set ID][][OK/NG][Data][x]

18. Korektor (Command : j v)

- Dostosowanie korektora urządzenia.

Transmission [j][v][][Set ID][][Data][Cr]



7	6	5	Częstotliwość	4	3	2	1	0	Krok
0	0	0	1. pasmo	0	0	0	0	0	0 (dziesiąty)
0	0	1	2. pasmo	0	0	0	0	1	1 (dziesiąty)
0	1	0	3. pasmo
0	1	1	4. pasmo	1	0	0	1	1	19 (dziesiąty)

1	0	0	5. pasmo	1	0	1	0	0	20 (dziesiąty)
---	---	---	----------	---	---	---	---	---	----------------

Acknowledgement [v][][Set ID][][OK/NG][Data][x]

* Zależnie od modelu; umożliwia dostosowanie w przypadku wartości trybu dźwięku obsługiwanej przez funkcję korektora.

19. Oszczędzanie energii (Command: j q)

- ▶ Zmniejszanie zużycia energii przez telewizor. Ustawienie Oszczędzanie energii można również dostosować w menu PICTURE.

Transmission [j][q][][Set ID][][Data][Cr]

Dane

- 00: Wyl.
- 01: Minimalne
- 02: Średnie
- 03: Maksymalne
- 04: Auto (w przypadku telewizorów LCD / LED) / Intelligent sensor (Inteligentny sensor) (w przypadku telewizorów PDP)
- 05: Wyłącz ekran

* (zależnie od modelu)

Ack [q][][Set ID][][OK/NG][Data][x]

20. Tune Command (Polecenie dostrojenia kanału) (Command: m a)

- * Działanie tego polecenia może się różnić w zależności od modelu i sygnału.
- * Dotyczy modeli dla Europy, Bliskiego Wschodu, Kolumbii i Azji z wyjątkiem Korei Południowej i Japonii
- ▶ Wybór kanału dla podanego numeru.

Transmission [m][a][][Set ID][][Data 00][][Data 01][][Data 02][Cr]

* Transmisja analogowa naziemna/kablowa

[Data 00][Data 01]: Dane kanału

- Dane00 : High byte channel data (Górny bajt kanału)
- Dane01 : Low byte channel data (Dolny bajt kanału) – 00 00–00 C7 (dziesiąty: 0–199)

Dane 02: Input Source (Źródło sygnału wejściowego) (analogowe)

- 00: Terrestrial TV (Telewizja naziemna) (ATV)
- 80: TV kablowa (CATV)

* Transmisja cyfrowa naziemna/kablowa/satelitarna

[Data 00][Data 01]: Dane kanału

- Dane00: High Channel data (Górny bajt)
- Dane01: Low byte channel data (Dolny bajt kanału) – 00 00–27 0F (dziesiąty: 0–9999)

Dane0: Input Source (Źródło sygnału wejściowego) (cyfrowe)

- 10: Terrestrial TV (Telewizja naziemna) (DTV)
- 20: Terrestrial Radio (Radio naziemne) (Radio)
- 40: Satellite TV (Telewizja satelitarna) (SDTV)
- 50: Satellite Radio (Radio satelitarne) (S-Radio)
- 90: TV kablowa (CADTV)
- a0: Cable Radio (Radio kablowe) (CA-Radio)

* Przykłady poleceń dostrojenia kanału:

1. Dostrajanie do analogowego naziemnego (PAL) kanału 10.

Set ID = Wszystkie = 00

Dane 00 i 01 = Dane kanału to 10 = 00 0a

Dane 02 = Analogowa telewizja naziemna = 00

Wynik = **ma 00 00 0a 00**

2. Dostrajanie do cyfrowego naziemnego (DVB-T) kanału 01.

Set ID = Wszystkie = 00

Dane 00 i 01 = Dane kanału to 1 = 00 01

Dane 02 = Cyfrowa naziemna telewizja = 10

Wynik = **ma 00 00 01 10**

3. Dostrajanie do satelitarnego (DVB-S) kanału 1000.

Set ID = Wszystkie = 00

Dane 00 i 01 = Dane kanału to 1000 = 03 E8

Dane 02 = Cyfrowa satelitarna telewizja = 40

Wynik = **ma 00 03 E8 40**

Ack [a][][Set ID][][OK][Data 00][Data 01]

[Data 02][x][a][][Set ID][][NG][Data 00][x]

- Dotyczy modeli dla Korei Południowej, Ameryki Północnej/Łacińskiej z wyjątkiem Kolumbii
- ▶ Dostrajanie kanału do podanego fizycznego/głównego/dodatkowego numeru.

Transmission [m][a][][0][][Data00][][Data01]

[][Data02][][Data03][][Data04][][Data05][Cr]

Kanały cyfrowe mają fizyczny, główny i dodatkowy numer kanału. Numer fizyczny to właściwy numer cyfrowy kanału, numer główny to numer, z którym kanał powinien być zmapowany, a dodatkowy numer oznacza podkanał. Ponieważ tuner ATSC automatycznie mapuje kanał z numerem głównym/dodatkowym, podczas wysyłania polecenia cyfrowego nie jest wymagany numer fizyczny.

* Transmisja analogowa naziemna/kablowa

Dane00 : Physical Channel Number (Fizyczny numer kanału)

- Terrestrial (Naziemna) (ATV): 02–45 (Dziesiąty: 2–69)
- Cable (TV kablowa) (CATV): 01, 0E–7D (Dziesiąty: 1, 14–125)

[Data 01 ~ 04]: Główny/dodatkowy numer kanału

Dane01 i 02: xx (bez znaczenia)

Dane03 i 04: xx (bez znaczenia)

Dane05: Input Source (Źródło sygnału wejściowego) (analogowe)

- 00: Terrestrial TV (Telewizja naziemna) (ATV)
- 01: TV kablowa (CATV)

* Transmisja cyfrowa naziemna/kablowa

Dane00: xx (bez znaczenia)

[Data 01][Data 02]: Główny numer kanału

Dane01: High byte Channel Data (Górny bajt kanału)

Dane02: Low byte Channel Data (Dolny bajt kanału) – 00 01–27 0F (dziesiąty: 1–9999)

[Data 03][Data 04]: Dodatkowy numer kanału

Dane03: High byte Channel Data (Górny bajt kanału)

Dane04: Low byte Channel Data (Dolny bajt kanału)

Dane05: Input Source (Źródło sygnału wejściowego) (cyfrowe)

- 02: Terrestrial TV (Telewizja naziemna) (DTV) – należy korzystać z fizycznego numeru kanału
- 06: TV kablowa (CADTV) – należy korzystać z

- fizycznego numeru kanału
- 22: Terrestrial TV (Telewizja naziemna) (DTV)
 - nie należy korzystać z fizycznego numeru kanału
- 26: TV kablowa (CADTV) – nie należy korzystać z fizycznego numeru kanału
- 46: TV kablowa (CADTV) – należy korzystać tylko z głównego numeru kanału (kanał jednocześnie)

W przypadku danych głównych i dodatkowych kanału dostępne są dwa bajty; jednak zazwyczaj wykorzystywany jest tylko dolny (drugi) bajt (górny bajt ma wartość 0).

* Przykłady poleceń dostrojenia kanału:

1. Dostrajanie do analogowego kablowego (NTSC) kanału 35.
 - Set ID = Wszystkie = 00
 - Dane 00 = Dane kanału to 35 = 23
 - Dane 01 i 02 = Brak numeru głównego = 00 00
 - Dane 03 i 04 = Brak numeru dodatkowego = 00 00
 - Dane 05 = Analogowa telewizja kablowa = 01
 - Razem = **ma 00 23 00 00 00 00 01**
2. Dostrajanie do cyfrowego naziemnego (ATSC) kanału 30-3.
 - Set ID = Wszystkie = 00
 - Dane 00 = Numer fizyczny nieznan = 00
 - Dane 01 i 02 = Numer główny to 30 = 00 1E
 - Dane 03 i 04 = Numer dodatkowy to 3 = 00 03
 - Dane 05 = Cyfrowa telewizja naziemna = 22
 - Razem = **ma 00 00 00 1E 00 03 22**

Ack [a][][Set ID][][OK][Data 00][Data 01]

[Data 02][Data 03][Data 04][Data 05]

[x][a][][Set ID][][NG][Data 00][x]

• Model dla Japonii

- ▶ Dostrajanie kanału do podanego fizycznego/głównego/dodatkowego numeru.

Transmission [m][a][][0][][Data00][][Data01]

[][Data02][][Data03][][Data04][][Data05][Cr]

* Transmisja cyfrowa naziemna/satelitarna

Dane 00: xx (bez znaczenia)

[Data 01][Data 02]: Główny numer kanału

Dane 01: High byte Channel Data (Górny bajt kanału)

Dane 02: Low byte Channel Data (Dolny bajt kanału)

– 00 01–27 0F (dziesiątka: 1–9999)

[Data 03][Data 04]: Numer dodatkowy/poboczny

numer kanału
(w transmisji satelitarnej nie ma znaczenia)

Dane 03: High byte Channel Data (Górny bajt kanału)

Dane 04: Low byte Channel Data (Dolny bajt kanału)

Dane 05: Input Source (Źródło sygnału wejściowego) (cyfrowe/satelitarne w Japonii)

– 02: Terrestrial TV (Telewizja naziemna) (DTV)

– 07: BS (Satelita nadawczy)

– 08: CS1 (Satelita telekomunikacyjny 1)

– 09: CS2 (Satelita telekomunikacyjny 2)

* Przykłady poleceń dostrojenia kanału:

- 1 Dostrajanie do cyfrowego naziemnego (ISDB-T)

kanału 17-1.

Set ID = Wszystkie = 00

Dane 00 = Numer fizyczny nieznan = 00

Dane 01 i 02 = Numer główny to 17 = 00 11

Dane 03 i 04 = Numer dodatkowy/poboczny to 1 = 00 01

Dane 05 = Cyfrowa telewizja naziemna = 02

Razem = **ma 00 00 00 11 00 01 02**

2. Dostrajanie do kanału BS (ISDB-BS) 30.
 - Set ID = Wszystkie = 00
 - Dane 00 = Numer fizyczny nieznan = 00
 - Dane 01 i 02 = Numer główny to 30 = 00 1E
 - Dane 03 i 04 = Bez znaczenia = 00 00
 - Dane 05 = Cyfrowy satelita nadawczy = 07
 - Razem = **ma 00 00 00 1E 00 00 07**

* Funkcja różni się w zależności od modelu.

Ack [a][][Set ID][][OK][Data 00][Data 01]

[Data 02][Data 03][Data 04][Data 05]

[x][a][][Set ID][][NG][Data 00][x]

21. Channel(Programme) Add/Del(Skip) (Dodanie/usunięcie(pominięcie) kanału) (Command: m b)

- ▶ Umożliwia pominięcie bieżącego kanału (programu) w przyszłości.

Transmission [m][b][][Set ID][][Data][Cr]

Dane 00: Del (Usuń) (ATSC, ISDB) / Skip01: Dodaj (Pomiń) (DVB)

Ack [b][][Set ID][][OK/NG][Data][x]

* Ustawienie statusu zapisanego kanału na: del (usuń) (ATSC, ISDB) /skip (pomiń) (DVB) lub add (dodaj).

22. Key (Przycisk) (Command: m c)

- ▶ Przesyłanie kodu przycisku pilota zdalnego sterowania.

Transmission [m][c][][Set ID][][Data][Cr]

Data Kod przycisku - str.2.

Ack [c][][Set ID][][OK/NG][Data][x]

23. Control Back Light (Regulacja podświetlenia) (Command: m g)

• Dotyczy telewizorów LCD/LED

- ▶ Dostosowanie podświetlenia.

Transmission [m][g][][Set ID][][Data][Cr]

Dane min.: 00, maks.: 64

Ack [g][][Set ID][][OK/NG][Data][x]

Control Panel Light (Dostosowanie podświetlenia panelu) (Command: m g)

• Dotyczy telewizorów plazmowych

- ▶ Dostosowanie podświetlenia panelu.

Transmission [m][g][][Set ID][][Data][Cr]

Dane min.: 00, maks.: 64

Ack [g][][Set ID][][OK/NG][Data][x]

24. Input select (Wybór wejścia) (Command: x b)
(sygnał wejściowy obrazu głównego)

- Wybór źródła sygnału wejściowego obrazu głównego.

Transmission [x][b][][Set ID][][Data][Cr]

Dane

- 00: Telewizja cyfrowa 01: CADTV (Kablowa telewizja cyfrowa)
- 02: Satellite DTV (Telewizja satelitarna) (Japonia)
- 03: ISDB-CS1 (Japonia)
- 04: ISDB-CS2 (Japonia)
- 11: CATV (Telewizja kablowa)
- 20: AV lub AV1 21: AV2
- 40: Component1 41: Component2
- 90: HDMI1 91: HDMI2
- 92: HDMI3 93: HDMI4

Ack [b][][Set ID][][OK/NG][Data][x]

* Działanie funkcji różni się w zależności od modelu i sygnału.

25. 3D (Command: x t) (tylko modele 3D)
(zależnie od modelu)

- Umożliwia zmianę trybu 3D w telewizorze.

Transmission [x][t][][Set ID][][Data 00][][Data 01][][Data 02][][Data 03][Cr]

* (zależnie od modelu)

Struktura danych

- [Data 00] 00: 3D On (Tryb 3D włączony)
- 01: 3D Off (Tryb 3D wyłączony)
- 02: 3D to 2D (Zmiana trybu 3D na 2D)
- 03: 2D to 3D (Zmiana trybu 2D na 3D)
- [Data 01] 00: Top and Bottom (Góra i dół)
- 01: Side by Side (Obok siebie)
- 02: Check Board (Szachownica)
- 03: Frame Sequential (Klatka po klatce)
- 04: Column interleaving (Przeplatanie kolumn)
- 05: Row interleaving (Przeplatanie rzędów)
- [Data 02] 00: Right to Left (Od prawej do lewej)
- 01: Left to Right (Od lewej do prawej)
- [Data 03] Głębina 3D: Min: 00–Maks: 14
(* transmisja w postaci kodu szesnastkowego)

* Działanie funkcji [Dane 02] i [Dane 03] różni się w zależności od modelu i sygnału.

* Jeśli dane [Data 00] będą miały wartość 00 (Tryb 3D włączony), dane [Data 03] nie mają znaczenia.

* Jeśli dane [Data 00] będą miały wartość 01 (Tryb 3D wyłączony) lub 02 (Zmiana trybu 3D na 2D), dane [Data 01], [Data 02] i [Data 03] nie mają znaczenia.

* Jeśli dane [Data 00] będą miały wartość 03 (Zmiana trybu 2D na 3D), [Data 01] i [Data 02] nie mają znaczenia.

* Jeśli dane [Data 00] będą miały wartość 00 (Włączenie trybu 3D) lub 03 (Zmiana trybu 2D na 3D), dane [Data 03] będą działać tylko przy trybie 3D (Gatunek) obsługiwany ręcznie.

* Nie wszystkie opcje wzorców 3D ([Data 01]) mogą być dostępne, zależy to od sygnału nadawania/wideo.

[Data 00]	[Data 01]	[Data 02]	[Data 03]
00	O	O	O
01	X	X	X
02	X	X	X
03	X	O	O

X: bez znaczenia

Ack [t][][Set ID][][OK][Data00][Data01][Data02][Data03][x]
[t][][Set ID][][NG][Data00][x]

26. Extended 3D (Rozszerzone 3D) (Command: x v)
(tylko modele 3D)
(zależnie od modelu)

- Zmiana ustawień trybu 3D w telewizorze.

Transmission [x][v][][Set ID][][Data 00][][Data 01][Cr]

- [Data 00] 3D option (Opcje 3D)
- 00: 3D Picture Correction (Korekta obrazu 3D)
- 01: Głębina 3D (tryb 3D obsługiwany tylko ręcznie)
- 02: Punkt oglądania 3D
- 06: Korekta koloru 3D
- 07: Zoom dźwięku 3D
- 08: Widok normalny
- 09: Tryb 3D (Gatunek)

[Data 01] Ma własny zakres dla każdej opcji 3D określonej przez dane [Data 00].

- 1) Gdy [Data 00] to 00
- 00: 3D Picture Correctio (Od prawej do lewej)
- 01: Left to Right (Od lewej do prawej)

- 2) Gdy [Data 00] to 01, 02
- Dane min.: 0 – maks.: 14 (*transmisja w postaci kodu szesnastkowego)

Dane (z zakresu od 0 do 20) automatycznie zmieniają zasięg oglądania (w zakresie od -10 do +10) (zależnie od modelu)

* Ta opcja działa tylko przy trybie 3D (Gatunek) obsługiwany ręcznie.

- 3) Gdy [Data 00] to 06, 07
- 00: Wyl.
- 01: Wł.

- 4) Gdy [Data 00] to 08
- 00: Powrót do obrazu 2D w przypadku filmu 3D konwertowanego z trybu 3D na 2D
- 01: Konwersja filmu z 3D na 2D, z wyjątkiem filmów konwertowanych z trybu 2D na 3D

* Jeśli warunki potrzebne do przeprowadzenia konwersji nie zostaną spełnione, polecenie będzie traktowane jako nieważne.

- 5) Gdy [Data 00] to 09

- 00: Standardowy 01: Sport
- 02: Kino 03: Intensywny
- 04: Ręczny 05: Automatyczny

Ack [v][][Set ID][][OK][Data00][Data01][x]
[v][][Set ID][][NG][Data00][x]

27. Auto Configure (Automatyczna konfiguracja)
(Command: j u) (Zależnie od modelu)

- ▶ Automatycznie dostosowuje pozycję obrazu i minimalizuje drgania obrazu. Działa tylko w trybie RGB (PC).

Transmission [j][u][][Set ID][][Data][Cr]

Dane 01: Uruchom funkcję Automatyczna konfiguracja

Ack [u][][Set ID][][OK/NG][Data][x]