

**W5207X****W5307X**

For instruction video,
scan QR-code.

EN Mounting instructions
RU Инструкция по сборке и установке
UK Вказівки по монтажі
PL Instrukcja montażu
RO Instrucțiuni de montaj
CZE Návod k montáži

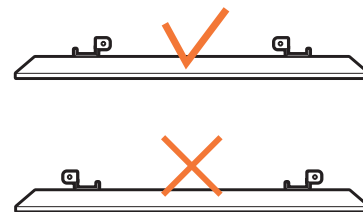
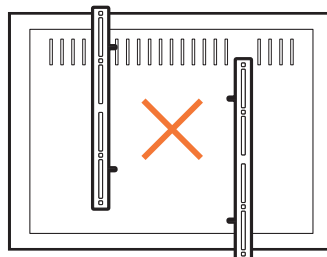
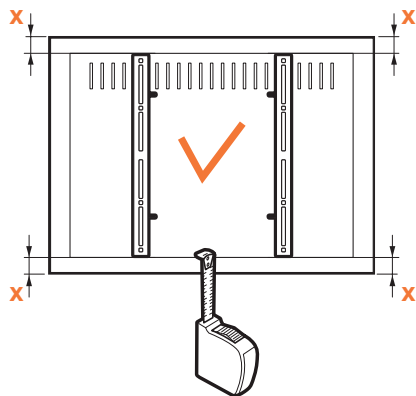
SK Návod na montáž
HU Szerelési előírás
BG Инструкции за монтаж
SL Navodila za namestitvev
HR Upute za postavljanje
LT Montavimo instrukcijos

ET Paigaldamisjuhised
LV Montāžas pamācības
EL Οδηγίες συναρμολόγησης
TR Montaj kilavuzu
SR Uputstvo za montiranje

 **Important** Before mounting the wall mount, first read the warnings at the back of the supplied parts list (separate card).

RU - Важно	Перед началом монтажа настенного кронштейна рекомендуется сначала прочитать предупреждения, расположенные на обратной стороне прилагаемой комплектации (на отдельном листе).	LT - Svarbu	Prieš montuojant sieninį laikiklį, būtina pirmiausia perskaityti įspėjimus, esančius pateiktų dalių sąraše (atskira kortelė) kitoje pusėje.
UK - Важливо	Перш ніж монтувати настінний кронштейн, прочитайте попередження на звороті специфікації (окрема картка).	ET - Tähtis	Enne seinalekinnitamise kronsteini paigaldamist lugege kompleksiolevate osade loendi (eraldi kaart) tagaküljel olevaid hoiatusi.
PL - Uwaga	Przed montażem uchwytu ściennego przeczytać ostrzeżenia na odwrocie dostarczonej listy części (oddzielna karta).	LV - Svarīgi	Pirms sienas stiprinājuma uzstādīšanas, lūdzu rūpīgi izlasiet brīdinājumus, kas ir norādīti komplektā esošajām detaļām (uz atsevišķas lapas).
RO - Important	Înainte de a monta suportul de perete, citiți toate avertismentele de pe spatele listei de piese furnizate (foaie separată).	EL - Σημαντικό	Πριν από τη στερέωση της επιτοίχης βάσης, κατ' αρχήν διαβάστε τις προειδοποιήσεις στο οπισθόφυλλο του παρεχόμενου καταλόγου εξαρτημάτων (ξεχωριστή κάρτα).
CZE - Důležitost	Před montáží držáku na zeď si přečtěte upozornění na zadní straně seznamu dílů (zvláštní karta).	TR - Önemli	Duvar montesini monte etmeden önce, (ayrı kart olarak) verilen parça listesinin arkasında bulunan uyarıları okuyun.
SK - Dôležité	Pred montážou nástenného držiaka si najskôr prečítajte výstrahy na zadnej strane dodávaného zoznamu dielov (samostatný hárok).	SR - Važno	Pre montiranje zidnog nosača pročitajte sva upozorenja na zadnjem delu liste isporučenih delova (posebna kartica).
HU - Fontos	A falitartó felszerelése előtt olvassa el a mellékelt alkatrészlista hátulján lévő figyelmeztetéseket (külön kártya).		
BG - Важно	Преди монтиране на конзолата за стена, прочетете предупрежденията на гърба на доставения списък с части (отделна карта).		
SL - Pomembno	Preden namestitve stenski nosilec, najprej preberite opozorila na hrbtni strani seznama priloženih delov (ločena kartica).		
HR - Važno	Prije postavljanja zidnog nosača na zid pročitajte upozorenja na poleđini popisa isporučenih dijelova (zasebni list).		

Vogel's Holding BV 2015[©] All rights reserved

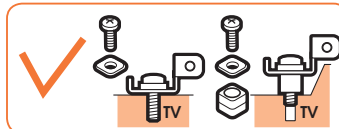
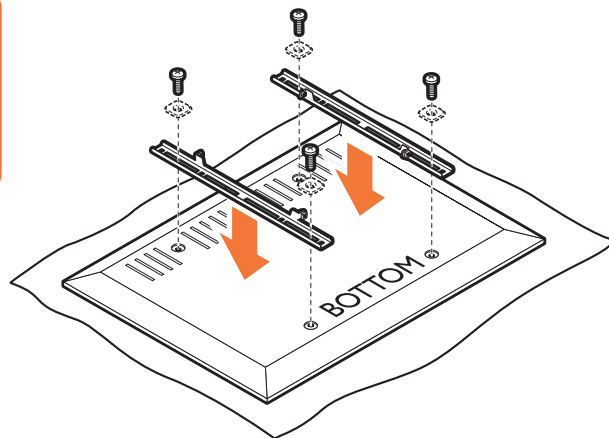
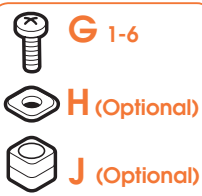


1 Position the strips (C) on the screen.

Make sure that the strips do not cover the connectors on the screen.

- RU - Расположите консольные планки (C) на экране.
Убедитесь, что консольные планки не закрывают разъемы экрана.
- UK - Розмістіть планки (C) на екрані.
Переконайтеся, що консольні планки не закривають роз'єми на екрані.
- PL - Umieść paski (C) na odbiorniku.
Sprawdź, czy paski nie zakrywają złączy na odbiorniku.
- RO - Poziționați benzile (C) pe ecran.
Asigurați-vă că benzile nu acoperă conectorii ecranului.
- CZE - Umístěte lišty (C) na obrazovku.
Ujistěte se, že lišty nezakrývají konektory na obrazovce.
- SK - Pásiky (C) umiestnite na obrazovku.
Uistite sa, že pásiky nezakrývajú konektory na obrazovke.
- HU - Helyezze el a tartólemezeket (C) a képernyőn.
Ügyeljen, hogy a tartólemezek ne takarják a képernyő csatlakozóit.
- BG - Поставете планките (C) върху екрана.
Уверете се, че планките не покриват конекторите на екрана.
- SL - Na zaslon namestite trakova (C).
Trakova ne smeata prekrivati priključkov na zaslonu.

- HR - Namjestite okomite držače (C) na poleđinu televizora.
Pripravite da okomite držači ne prekrivaju priključke na poleđini televizora.
- LT - Nustatykite juosteles (C) ant filtro.
Patikrinkite, kad juostelės neuždengtų ekrano jungčių.
- ET - Positioneerige ekraanil triibud (C).
Veenduge, et triibud ei kata ekraanil olevaid ühendusi.
- LV - Novietojiet plāksnes (C) uz ekrāna.
Pārliecinieties, ka plāksnes nenosedz ekrāna spraudsavienojumus.
- EL - Τοποθετήστε τις λωρίδες (C) επάνω στην οθόνη.
Βεβαιωθείτε ότι οι λωρίδες δεν καλύπτουν τις υποδοχές της οθόνης.
- TR - Şeritleri (C) ekrana yerleştirin.
Şeritlerin ekran üzerindeki konnektörleri kapatmadiğından emin olun.
- SR - Postavite trake (C) na pozadinu televizora.
Vodite računa da trake ne pokrivaju priključke na televizoru.

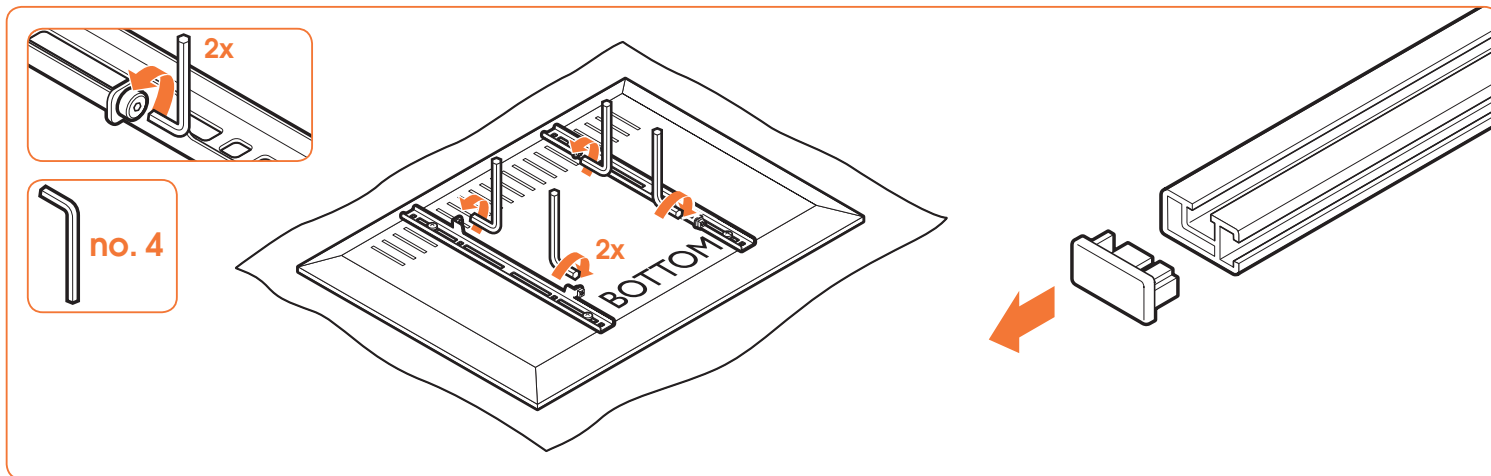


2 Screw the strips (C) onto the screen.

Refer to the user manual of your screen for the correct bolt size (G).

- RU - Прикрутите консольные планки (C) к экрану. Правильные размеры болтов (G) см. в прилагающемся к экрану руководстве пользователя.
- UK - Пригвинтіть планки (C) до екрану. Правильний розмір болтів (G) дивіться в керівництві користувача екрану.
- PL - Przykręć paski (C) do odbiornika. Informacje na temat prawidłowego rozmiaru śrub (G) znajdują się w instrukcji obsługi odbiornika.
- RO - Fixați cu șuruburi benzile (C) pe ecran. Consultați manualul de utilizare pentru dimensiunea șuruburilor (G).
- CZE - Našroubujte lišty (C) na obrazovku. Správnou velikost šroubů (G) zjistíte v návodu ke své obrazovce.
- SK - Pásiky (C) priskrutkujte na obrazovku. Správnu veľkosť skrutiek (G) nájdete v návode na obsluhu obrazovky.
- HU - Csavarozza a tartólemezeket (C) a képernyőre. A helyes csavarméretről (G) tájékozódjon a képernyő használati utasításában.
- BG - Завинтете планките (C) върху екрана. Вижте в ръководството за потребителя за вашия екран правилния размер на болговете (G).
- SL - Trakova (C) privijte na zaslon. Za ustrežno velikost vijakov z matico (G) glejte navodila za uporabo.

- HR - Pomoću vijaka pričvrstite okomite držače (C) na poleđinu televizora. Provjerite odgovarajuću veličinu vijaka za Vaš televizor (G) u korisničkom priručniku.
- LT - Priveržkite juosteles (C) ant filtro. Tinkamo varžto dydžio (G) savo ekranui ieškokite savo vartotojo vadove.
- ET - Kruvige triibud (C) ekrani peale. Lugege oma ekrani kasutusjuhendist õige poldi suuruse (G) kohta.
- LV - Pieskrūvējiet plāksnes (C) pie ekrāna. Informācija par nepieciešamo skrūvju izmēru (G) atrodama ekrāna lietošanas instrukcijā.
- EL - Βιδώστε τις λωρίδες (C) επάνω στην οθόνη. Συμβουλευθείτε το εγχειρίδιο χρήστη της οθόνης σας για το σωστό μέγεθος βιδών (G).
- TR - Şeritleri (C) ekrana vidalayın. Doğru civata büyüklüğü (G) için ekranınızın kullanım kılavuzuna başvurun.
- SR - Zavrtnjima učvrstite trake (C) na zadnji deo televizora. Pogledajte korisničko uputstvo za televizor da biste proverili koja je odgovarajuća veličina zavrtanja (G).

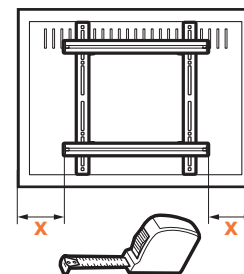
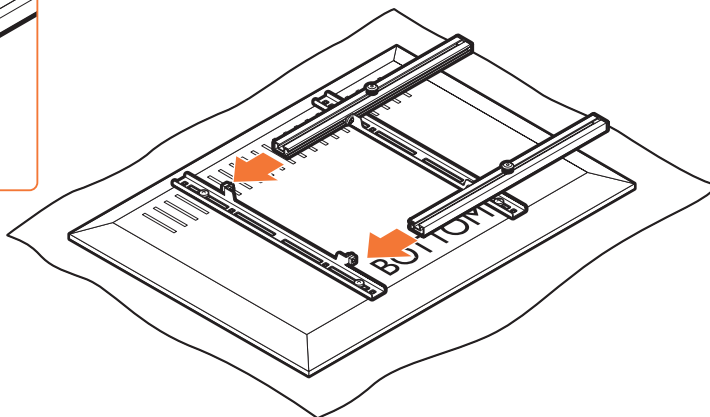
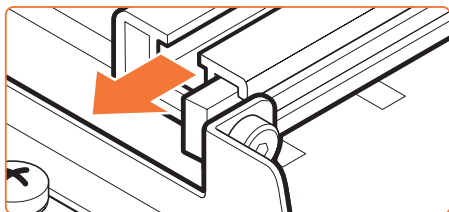


3.1 Loosen the bolts on the strips (C).

- RU - Ослабьте болты на консольных планках (C).
- UK - Ослабте болти на консольних планках (C).
- PL - Poluzować śruby na paskach (C).
- RO - Slăbiți șuruburile de la benză (C).
- CZE - Uvolněte šrouby na lištách (C).
- SK - Povoľte skrutky na pásiakoch (C).
- HU - Lazítsa meg a tartólemezek (C) csavarjait.
- BG - Разхлабете болтовете на планките (C).
- SL - Odvijte vijake na trakovih (C).
- HR - Zategnite vijke na okomitim držačima (C).
- LT - Atsukite varžtus ant juostelių (C).
- ET - Vabastage triipude (C) poldid.
- LV - Atskrūvējiet plāksņu skrūves (C).
- EL - Ασκάρετε τις βίδες των λωρίδων (C).
- TR - Şeritler (C) üzerindeki civataları gevşetin.
- SR - Olabavite zavrtnje na trakama (C).

3.2 Remove the caps (R).

- RU - Снять колпачки (R).
- UK - Зніміть пробки (R).
- PL - Zdjąć zaślepki (R).
- RO - Scoateți capacele (R).
- CZE - Sundejte víčka (R).
- SK - Odstráňte krytky (R).
- HU - Távolítsa el a kupakokat (R).
- BG - Извадете капачките (R).
- SL - Odstranite pokrovčke (R).
- HR - Skinite plastične završetke (R).
- LT - Remove the caps (R).
- ET - Eemaldage korgid (R).
- LV - Noņemiet uzgaļus (R).
- EL - Αφαιρέστε τα καπάκια (R).
- TR - Başlıkları (R) çıkarın.
- SR - Uklonite poklopce za završetke (R).

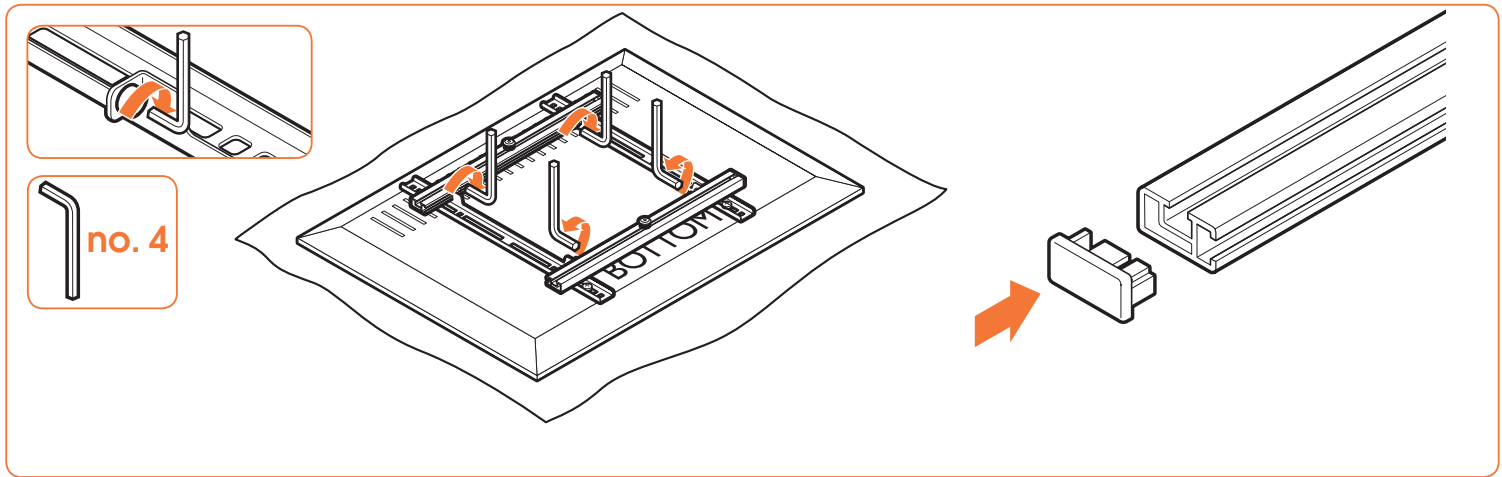


3.3 Slide the bars (B) over the strips (C).

Make sure that the bars do not cover the connectors on the screen.

- RU - Вставить рейки (B) в консольные планки (C).
Убедитесь, что рейки не закрывают разъемы экрана.
- UK - Насуньте рейки (B) на планки (C).
Переконайтеся, що рейки не закривають роз'єми на екрані.
- PL - Wsunąć wsporniki (B) na uchwyty (C).
Sprawdzić, czy wsporniki nie zakrywają złącz na odborniku.
- RO - Glisajți barele (B) peste benzii (C).
Asigurați-vă că barele nu acoperă conectorii ecranului.
- CZE - Nasuňte příčky (B) na úchyty (C).
Ujistěte se, že příčky nezakrývají konektory na obrazovce.
- SK - Nasuňte tyčky (B) cez pásky (C).
Uistite sa, že tyčky nezakrývajú konektory na obrazovke.
- HU - Csúsztassa a rudakat (B) a tartólemezekre (C).
Ügyeljen, hogy a rudak ne takarják a kábelnyílásokat.
- BG - Плъзнете рейките (B) върху планките (C).
Уверете се, че рейките не покриват конекторите на екрана.
- SL - Palici (B) potisnite čez trakova (C).
Palici ne smeta prekrivati priključkov na zaslonu.

- HR - Postavite poprečne šipke (B) preko okomitih držača (C).
Pripravite da šipke ne prekrivaju priključke na poleđini televizora.
- LT - Užstumkite strypus (B) ant juostelių (C).
Patikrinkite, kad strypai neuždengtų jungčių ant ekrano.
- ET - Libistage talad (B) üle triipude (C).
Veenduge, et talad ei kata ekraanil olevaid ühendusi.
- LV - Uzbidiet listes (B) pāri plāksnēm (C).
Pārliecinieties, ka listes nenosedz ekrāna spraudsavienojumus.
- EL - Σύρετε τις ράβδους (B) επάνω από τις λωρίδες (C).
Βεβαιωθείτε ότι οι ράβδοι δεν καλύπτουν τις υποδοχές της οθόνης.
- TR - Çubukları (B) şeritlerin (C) üzerine geçirin.
Çubukların ekran üzerindeki konnektörleri kapatmadığından emin olun.
- SR - Gurnite nosače (B) preko traka (C).
Proverite da nosači ne pokrivaju priključke na televizoru.

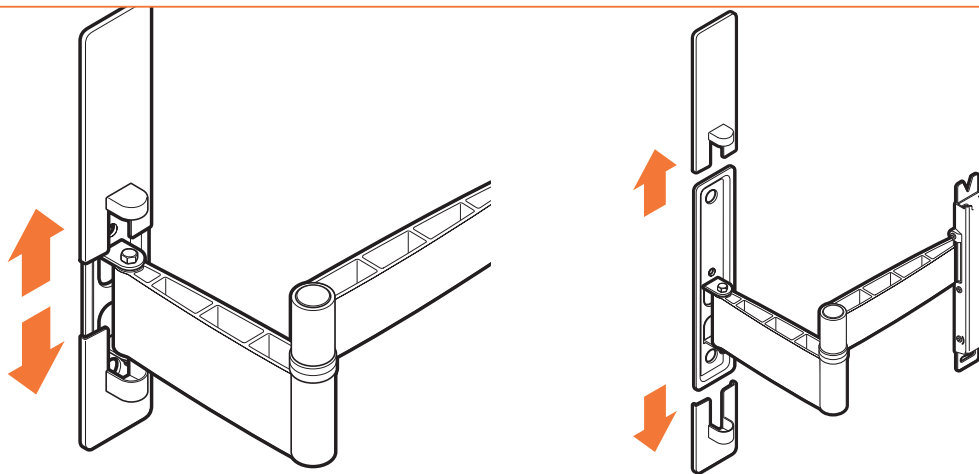


4.1 Tighten the bolts.

- RU - Затянуть болты.
- UK - Затягніть болти.
- PL - Dokręcić śruby.
- RO - Strângeți șuruburile.
- CZE - Utáhněte šrouby.
- SK - Utiahnite skrutky.
- HU - Szorítsa meg a csavarokat.
- BG - Затегнете болтовете.
- SL - Privijte vijake.
- HR - Zategnite vijke.
- LT - Priveržkite varžtus.
- ET - Pingutage polte.
- LV - Pievelciet skrūves.
- EL - Σφίξτε τις βίδες.
- TR - Civataları sıkın.
- SR - Zategnite zavrtnje.

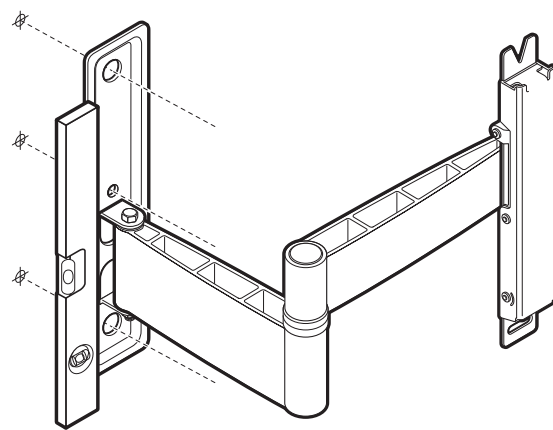
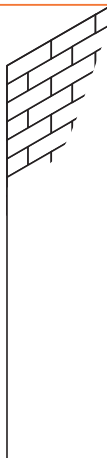
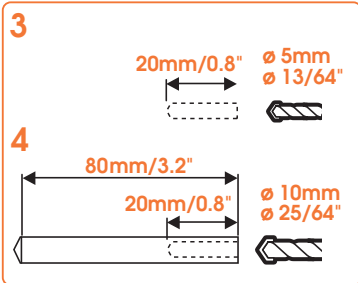
4.2 Place the caps (R) back onto the bars (B).

- RU - Одеть колпачки обратно на рейки (B).
- UK - Надіньте пробки (R) знову на рейки (B).
- PL - Ponownie założyć zaślepki (R) na wsporniki (B).
- RO - Așezați capacele (R) înapoi în bare (B).
- CZE - Vraťte víčka (R) na příčky (B).
- SK - Umiestnite krytky (R) naspäť na tyčky (B).
- HU - Helyezze vissza a kupakokat (R) a rudakra (B).
- BG - Поставете капачките (R) обратно върху рейките (B).
- SL - Pokrovčke (R) namestite nazaj na palice (B).
- HR - Postavite plastične završetke (R) na krajeve šipki (B).
- LT - Uždenkite dangteliais (R) strypus (B).
- ET - Asetage korgid (R) taladele (B) tagasi.
- LV - Uzlieciet uzgaļus (R) atpakaļ uz līstēm (B).
- EL - Τοποθετήστε ξανά τα καπάκια (R) επάνω στις ράβδους (B).
- TR - Kapakları (R) tekrar çubuklara(B) takın.
- SR - Vratite poklopce za završetke (R) na nosače (B).



5 Slide the covers (Q) from the wall mount (A).

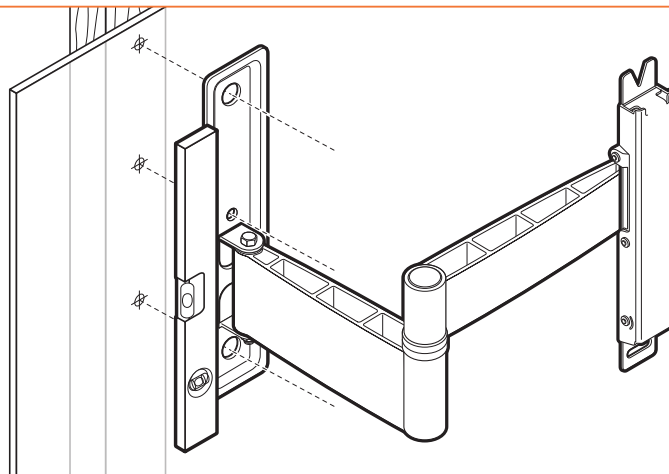
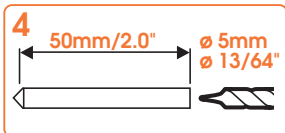
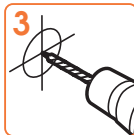
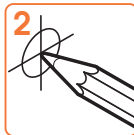
- RU - Снимите крышки (Q) с настенного кронштейна (A).
- UK - Зніміть кришки (Q) з настінних кріплень (A).
- PL - Wysunąć osłony (Q) z uchwyty ściennego (A).
- RO - Glisați capacele (Q) de pe suportul de perete (A).
- CZE - Odsuňte kryty (Q) z nástěnného držáku (A).
- SK - Vysuňte kryty (Q) z nástenného držáka (A).
- HU - Csúszassa le a kupakokat (Q) a falí tartóról (A).
- BG - Плъзнете капациите (Q) от стойката за стена (A).
- SL - Potisnite prevleke (Q) s stenskega nosilca (A).
- HR - Skinite pokrove (Q) sa zidnog nosača (A).
- LT - Pastumkite dangtelius (Q) nuo sienos laikiklio (A).
- ET - Libistage katted (Q) seinakinnitusest (A) maha.
- LV - Noņemiet vāciņus (Q) no sienas stiprinājuma (A).
- EL - Αφαιρέστε συρταρωτά τα καλύμματα (Q) από την επίτοιχη βάση (A).
- TR - Karakları (Q) duvar montaj kitinden (A) geçirin.
- SR - Skinite poklopce (Q) sa zidnog nosača (A).



6 Drill the holes.

- RU - Просверлить отверстия.
- UK - Висвердлите отвори.
- PL - Wywiercić otwory montażowe.
- RO - Dați găurile.
- CZE - Vyvrtejte díry.
- SK - Vyvrťajte diery.
- HU - Fúrja ki a lyukakat.
- BG - Пробийте отворите.
- SL - Izvrtajte luknje.
- HR - Izbušite rupe.
- LT - Pragręzkite angas.
- ET - Puurige augud.
- LV - Izurbiet caurumus.
- EL - Ανοίξτε τις τρύπες.
- TR - Delik açın.
- SR - Izbušite rupe.

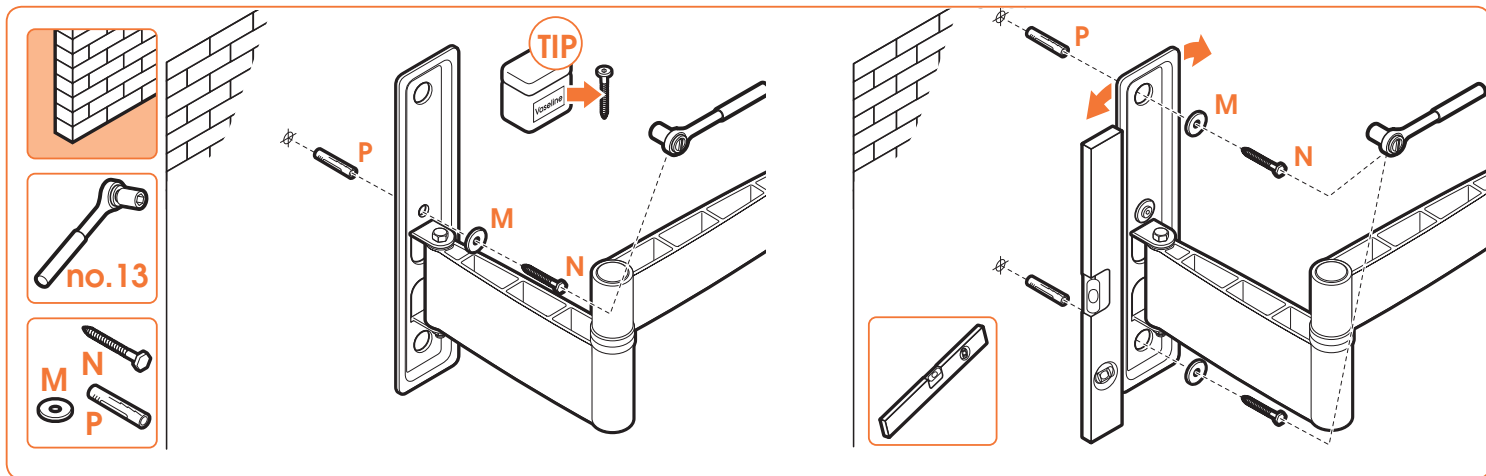




6 Drill the holes.

- RU - Просверлить отверстия.
- UK - Висвердлите отвори.
- PL - Wywiercić otwory montażowe.
- RO - Dați găurile.
- CZE - Vyvrtejte díry.
- SK - Vyvrťajte diery.
- HU - Fúrja ki a lyukakat.
- BG - Пробийте отворите.
- SL - Izvrtajte luknje.
- HR - Izbušite rupe.
- LT - Pragręžkite angas.
- ET - Puurige augud.
- LV - Izurbiet caurumus.
- EL - Ανοίξτε τις τρύπες.
- TR - Delik açın.
- SR - Izbušite rupe.





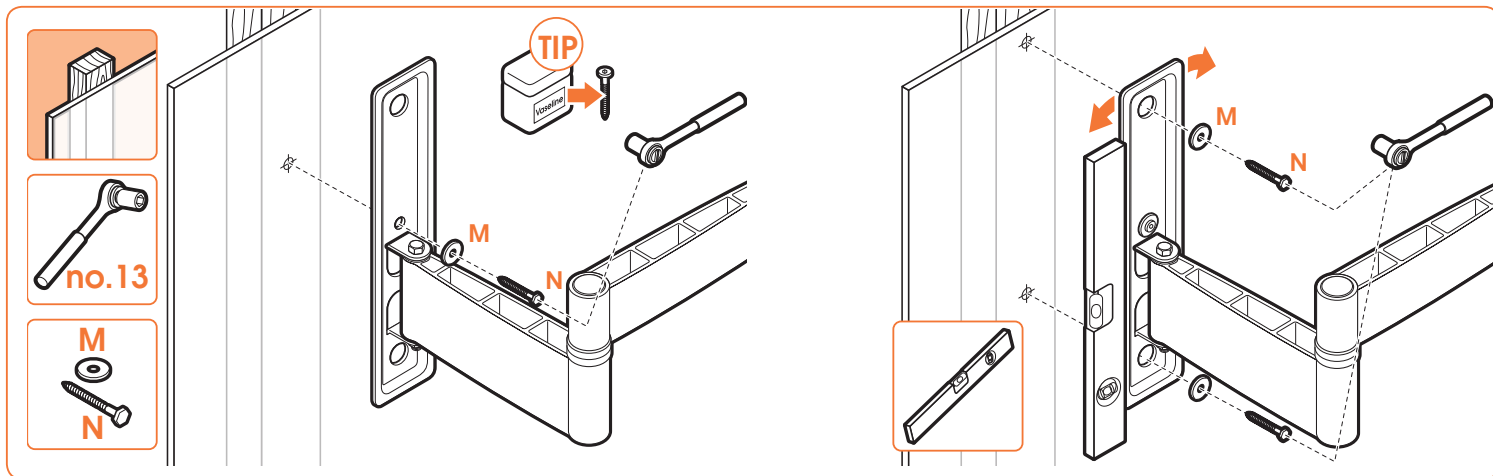
7 Screw the wall mount (A) onto the wall.

- RU - Прикрутите настенный кронштейн (A) к стене.
- UK - Пригвинтіть настінний кронштейн (A) до стіни.
- PL - Przykręć uchwyt ścienny (A) do ściany.
- RO - Însurubați suportul de perete (A) pe perete.
- CZE - Nástěnnou jednotku (A) namontujte na stěnu.
- SK - Nástennú montáž (A) priskrutkujte na stenu.
- HU - Csavarozza a fal tartót (A) a falra.
- BG - Завийте с винтове стойката за стена (A) върху стената.
- SL - Privijte stenski nosilec (A) na steno.
- HR - Pričvrstite zidni nosač (A) na zid.
- LT - Priveržkite sienos laikiklį (A) prie sienos.
- ET - Kinnitage seinakinnitus (A) kruvidega seinale.
- LV - Pieskrūvējiet sienas stiprinājumu (A) pie sienas.
- EL - Βιδώστε την επιτοιχία βύση (A) επάνω στον τοίχο.
- TR - Duvar ayaklığıni (A) duvara vidalayın.
- SR - Zavrtnjima učvrstite zidni nosač (A) na zid.



TIP!

Use grease or vaseline to lubricate the screws to make them move more smoothly.



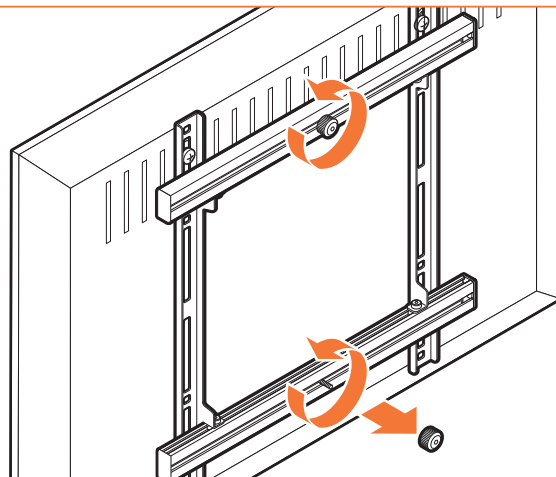
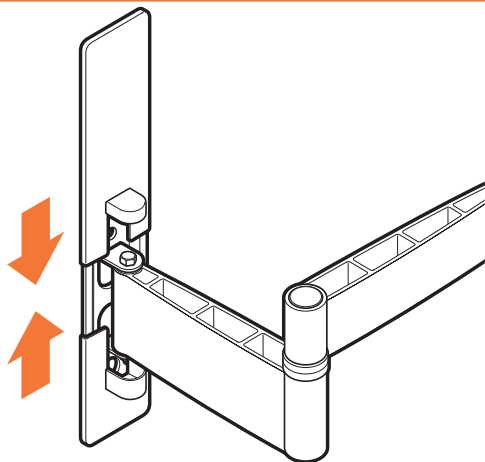
7 Screw the wall mount (A) onto the wall.

- RU - Прикрутите настенный кронштейн (A) к стене.
 UK - Пригвинтіть настінний кронштейн (A) до стіни.
 PL - Przykręć uchwyt ścienny (A) do ściany.
 RO - Însurubați suportul de perete (A) pe perete.
 CZE - Nástěnnou jednotku (A) namontujte na stěnu.
 SK - Nástennú montáž (A) priskrutkujte na stenu.
 HU - Csavarozza a fali tartót (A) a falra.
 BG - Завийте с винтове стойката за стена (A) върху стената.
 SL - Privijte stenski nosilec (A) na steno.
 HR - Pričvrstite zidni nosač (A) na zid.
 LT - Priveržkite sienos laikiklį (A) prie sienos.
 ET - Kinnitage seinakinnitus (A) kruvidega seinale.
 LV - Pieskrūvējiet sienas stiprinājumu (A) pie sienas.
 EL - Βιδώστε την επιτοιχία βάση (A) επάνω στον τοίχο.
 TR - Duvar ayaklığına (A) duvara vidalayın.
 SR - Zavrtnjima učvrstite zidni nosač (A) na zid.



TIP!

Use grease or vaseline to lubricate the screws to make them move more smoothly.

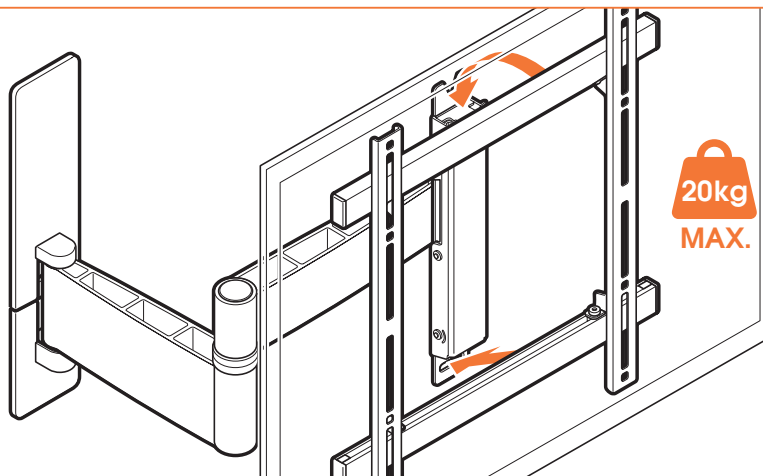


8 Slide the covers (Q) back onto the wall mount (A).

- RU - Вставьте обратно крышки (Q) на настенный кронштейн (A).
- UK - Встановіть кришки (Q) знову на настінні кріплення (A).
- PL - Nasunąć osłony (Q) na uchwyty ścienny (A).
- RO - Glisați înapoi capacele (Q) în suportul de perete (A).
- CZE - Nasuňte zpět kryty (Q) nástěnného držáku (A).
- SK - Nasuňte kryty (Q) späť na nástenný držiak (A).
- HU - Csúsztassa vissza a kupakokat (Q) a falí tartóra (A).
- BG - Плъзнете капачице обратно (Q) върху стойката за стена (A).
- SL - Potisnite prevleke (Q) nazaj na stenski nosilec (A).
- HR - Ponovno postavite pokrove (Q) na zidni nosač (A).
- LT - Užstumkite dangtelius (Q) atgal ant sienos laikiklio (A).
- ET - Libistage katted (Q) seinakinnitusele (A) tagasi.
- LV - Atvietojiet vāciņus (Q) atpakaļ uz sienas stiprinājuma (A).
- EL - Επαναποθετήστε αურταρωτά τα καλύμματα (Q) στην επίτοιχη βάση (A).
- TR - Kapakları (Q) tekrar duvar montaj kitine (A) geçirin.
- SR - Vratite poklopce (Q) na zidni nosač (A).

9 Loosen the upper thumbscrew; remove the lower thumbscrew.

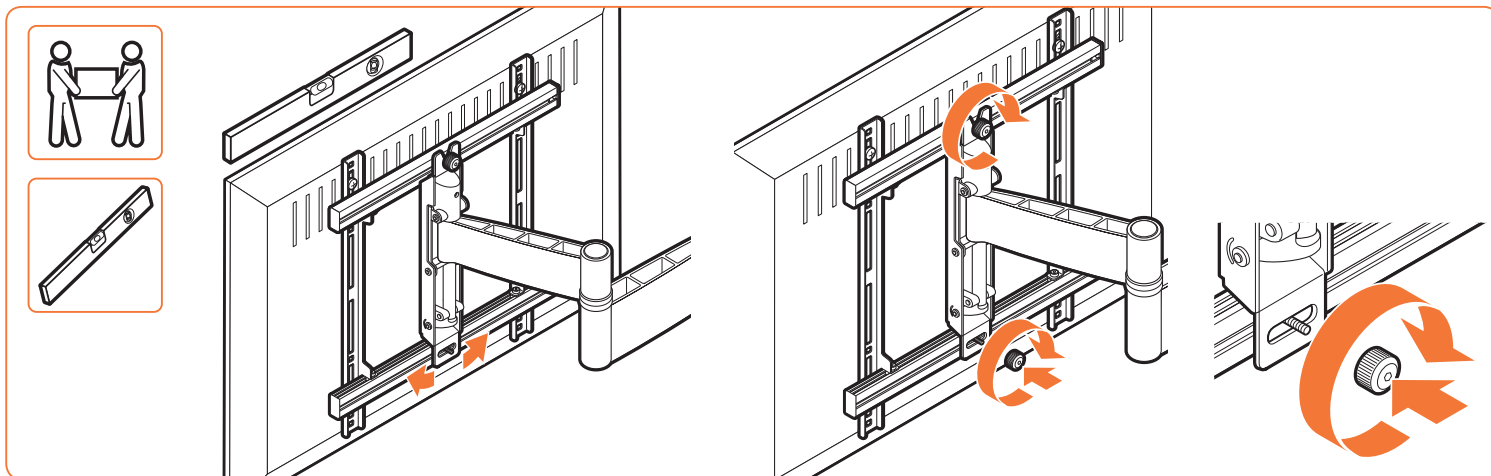
- RU - Ослабить верхний винт с накатанной головкой; удалить нижний винт с накатанной головкой.
- UK - Послабте верхній гвинт баранець; зніміть нижній гвинт баранець.
- PL - Poluzuj górny śrubę i wyjmij dolną śrubę.
- RO - Slăbiți șurubul de presiune superior; scoateți șurubul de presiune inferior.
- CZE - Rukou povolte horní šroub; odstraňte dolní šroub.
- SK - Povoľte hornú vrúbkovanú skrutku; vyberte spodnú vrúbkovanú skrutku.
- HU - Lazítsa meg a kézzel húzható felső csavart; távolítsa el a kézzel húzható alsó csavart.
- BG - Разхлабете горния винт за ръчно отвиване; махнете долния винт за ръчно отвиване.
- SL - Odvijte zgornji palčni vijak; odstranite spodnji palčni vijak.
- HR - Zategnite gornju maticu; odvijte i skinite donju maticu.
- LT - Atlaisvinkite viršutinį sraigą; nusukite apatinį sraigą.
- ET - Vabastage ülemine pitskrüvi; eemaldage alumine pitskrüvi.
- LV - Atskrūvējiet augšējo galvskrūvi; izņemiet apakšējo galvskrūvi.
- EL - Λασκάρετε την επάνω βίδα με ροδέλα και αφαιρέστε την κάτω βίδα με ροδέλα.
- TR - Üst vidayı gevşetin; alt vidayı sökün.
- SR - Olabavite gornju navrtku, uklonite donju navrtku.



10.1 Hook the TV onto the wall mount (A).

Hook the upper thumb screw into the V-shaped recess.

- RU - Подвесьте телевизор на настенный кронштейн (A).
Зацепить верхний винт с накатанной головкой за V-образный паз.
- UK - Підвісьте телевизор на настінний кронштейн (A).
Проведіть верхній гвинт баранець у V-образний паз.
- PL - Zawieś odbiornik na uchwycie ściennym (A).
Włóż górną śrubę skrzydełkową do otworu w kształcie litery V.
- RO - Prindeți TV-ul pe suportul de perete (A).
Prindeți șurubul de presiune superior în adâncitura în V.
- CZE - Zavěste televizor na nástěnnou jednotku (A).
Zahákněte horní šroub za drážku ve tvaru V.
- SK - Televízor zavesťte na nástennú montáž (A).
Hornú vrúbkovanú skrutku zavesťte na zárez v tvare V.
- HU - Akassza a TV-készüléket a fali tartóra (A).
Akassza be a kézzel húzható felső csavart a V alakú bemélyedésbe.
- BG - Окачете телевизора на конзолата за стена (A).
Закачете горния винт за ръчно отвиване във V-образния прорез.
- SL - Nataknite TV na stenski nosilec (A).
Nataknite zgornji palčni vijak v utor v obliki črke V.
- HR - Zakačite televizor na zidni nosač (A).
Umetnite gornju maticu u utor u obliku slova V.
- LT - Užkabinkite televizorių ant sienos laikiklio (A).
Ieiskite viršutinį sraigčių į V formos griovelį.
- ET - Riputage teler seinakinnituse (A) konksu otsa.
Riputage ülemine pitskruvi V-kujulisse pessa.
- LV - Ievietojiet TV sienas stiprinājuma (A).
Ievietojiet augšējo galvskrūvi V veida.
- EL - Μοντάρετε τη συσκευή τηλεόρασης επάνω στην επίτοιχη βάση (A).
Περάστε την κάτω βίδα με ροδέλα από την εγκοπή σχήματος V.
- TR - TV'yi duvar ayaklığına (X) takın.
Üst vidayı V şekilli oluğa sabitleyin.
- SR - Okačite televizor na zidni nosač (A).
Okačite gornju navrtku u otvor u obliku slova 'V'.



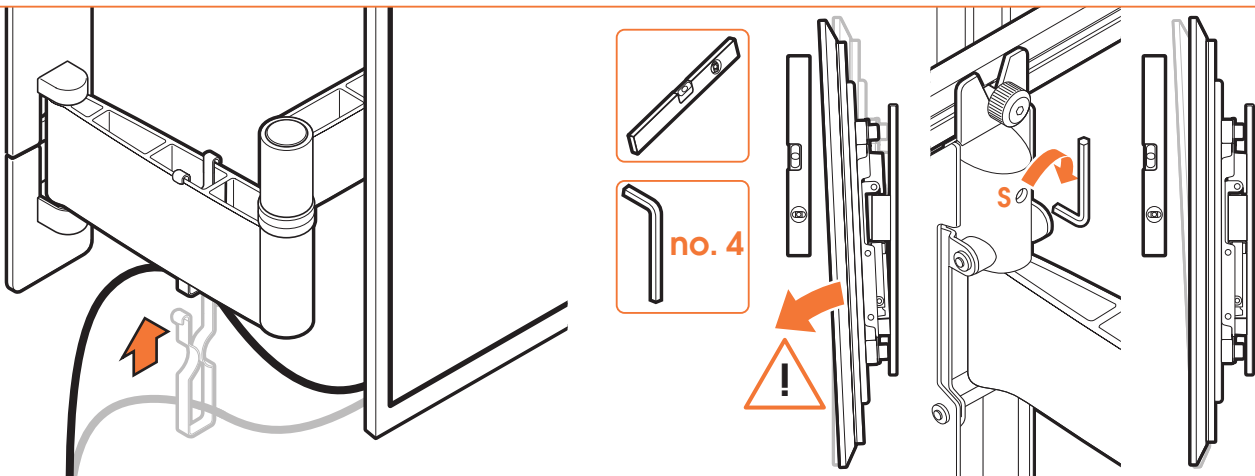
10.2 Position the TV level.

- RU - Разместить уровень телевизора.
- UK - Встановити телевизор рівно.
- PL - Wyrównaj ustawienie telewizora.
- RO - Amplasați TV-ul drept.
- CZE - Televizor dejte vodorovně.
- SK - Upravte výšku obrazovky.
- HU - Állítsa vízszintbe a TV-t.
- BG - Нивелирайте телевизора.
- SL - TV namestite tako, da je stoji vodoravno.
- HR - Namjestite televizor u vodoravan položaj.
- LT - Nustatykite televizorių į tinkamą aukštį.
- ET - Viige teler loodi.
- LV - Iestādiet TV slīpumū.
- EL - Τοποθετήστε την τηλεόραση σε επίπεδη θέση.
- TR - TV yüksekliğini ayarlayın.
- SR - Podesite položaj televizora.

10.3 Place the lower thumbscrew back; tighten both thumbscrews.

- RU - Вставить на место нижний винт с накатанной головкой; затянуть оба винта с накатанной головкой.
- UK - Вставте нижній гвинт баранець; закрутіть обидва гвинти баранці.
- PL - Włóż dolną śrubę skrzydełkową i dokręć obie śruby.
- RO - Puneți la loc șurubul de presiune inferior; strângeți ambele șuruburi de presiune.
- CZE - Vraťte dolní šroub; oba šrouby rukou dotáhněte.
- SK - Vráťte späť dolnú vrúbkovanú skrutku; utiahnite obe vrúbkované skrutky.
- HU - Szerelje vissza a kézzel húzható alsó csavart; húzza meg mindkét kézzel húzható csavart.
- BG - Подменете долния винт за ръчно отвиване; затегнете двата винта за ръчно отвиване.
- SL - Ponovno namestite spodnji palčni vijak; privijte oba palčna vijaka.
- HR - Vratite donju maticu na njezino mjesto i zategnite obje matice.
- LT - Vėl užsukite apatinį sraigimą; priveržkite abu varžtus.
- ET - Asetage alumina pitskruvi tagasi; pingutage mõlemat pitskruvi.
- LV - Ievietojiet atpakaļ apakšējo galvskrūvi; pievelciet abas galvskrūves.
- EL - Επανατοποθετήστε την κάτω βίδα με ροδέλα, και σφίξτε και τις δύο βίδες με ροδέλες.
- TR - Alt vidayı yerine takın, her iki vidayı da sıkın.
- SR - Ponovo postavite donju navrtku, zategnite obe navrtke.

optional



● **Guide the cables.**

- RU - Проведите кабели.
- UK - Проведіть кабелі.
- PL - Poprowadź kable.
- RO - Orientați cablurile.
- CZE - Zavedte kabely.
- SK - Vedenie káblov.
- HU - Vezesse el a kábeleket.
- BG - Прекарайте кабелите.
- SL - Napeljite kable.
- HR - Provućite kabele.
- LT - Nufieskite laidus.
- ET - Suunake juhtmed.
- LV - Ievelciet kabeļus.
- EL - Περάστε τα καλώδια.
- TR - Kabloları yerleştirin.
- SR - Sprovedite kablove.

● **If the tilt option is not used and the screen still tilts downwards/upwards: tighten/loosen screw S.**

- RU - Если регулировка наклона не используется, а экран по-прежнему можно наклонить вверх/вниз, то необходимо затянуть/ослабить винт S.
- UK - Якщо опція нахилу не використовується, а екран тим не менше нахилляється вниз-вгору: затягніть або ослабте гвинт S.
- PL - Jeżeli nie jest wykorzystywana funkcja umożliwiająca nachylenie, a odbiornik jest wciąż skierowany w dół/górę: dokręćć/poluzować śrubę S.
- RO - Dacă funcția de înclinare nu este utilizată și ecranul totuși se înclină înainte/înapoi: strângeți/slăbiți șurubul S.
- CZE - Pokud nevyužíváte možnost sklopení obrazovky, a ta se přesto naklápí dolů/nahoru: utáhněte/povolte šroub S.
- SK - Ak nepoužívate funkciu naklonenia a obrazovka sa napriek tomu nakláďa nadol alebo nahor: utiahnite alebo povolte skrutku S.
- HU - Ha a döntő funkciót nem használja, és a képernyő mégis előre/hátra dől: húzza meg/lazítsa meg az S csavart.
- BG - Ако опцията за наклон не се използва и екранът все още е наклонен надолу/нагоре, затегнете/разхлабете винт S.
- SL - Če ne uporabljate dodatka za nagib in se zaslon nagiba dol/gor: privijte/odvijte vijak S.
- HR - Ako ne koristite mogućnost nagiba nosača, a televizor je nagnut prema dolje/gore: zategnite/otпустite maticu S.
- LT - Jei pakreipimas nenaudojamas, o ekranas gali būti pakreipiamas aukštyn arba žemyn: priveržkite arba atlaisvinkite sraigto S.
- ET - Kui kaldevalikut ei kasutatata ja ekraan läheb allapoole/ülespoole kaldu: pingutage vabastage kruvi S.
- LV - Ja pieliekšanas funkcija nefiek pielietota, taču ekrāna slīpums mainās augšup/lejup: pievelciet/atšķrūvējiet valfģak skrūvī S.
- EL - Αν η δυνατότητα κλίσης δεν χρησιμοποιηθεί και η οθόνη εξακολουθεί να γέρνει προς τα κάτω/πάνω: σφιχτείτε/λασκάρετε τη βίδα S.
- TR - Eđme özelliđini kullanmadığınız halde ekran aşıđı/yukarı oynuyorsa: vidaları sıkın/gevşetin.
- SR - Ako se opcija za naginjanje ne koristi, a televizor se naginje na dole/na gore, zategnite/olabavite navrtku S.

EN Guarantee terms and conditions

Congratulations on the purchase of this Vogel's product! The product you now have in your possession is made of durable materials and is based on a design, every detail of which has been meticulously thought-out. That is why Vogel's gives you a lifelong guarantee for defects in materials or manufacturing.

1. Vogel's guarantees that if during the guarantee period of a product, faults arise due to defects in manufacturing and/or materials, it will, at its discretion, repair or if necessary replace the product, free of charge. A guarantee for normal wear and tear is hereby expressly excluded.
2. If the guarantee is invoked, the product should be sent to Vogel's together with the original purchase document (invoice, sales slip or cash receipt). The purchase document should clearly show the name of the supplier and the date of purchase.
3. Vogel's guarantee shall lapse in the following cases:
 - If the product has not been drilled, installed and used in accordance with the Instructions for Use;
 - If the product has been altered or repaired by someone / a party other than Vogel's;
 - If a fault arises due to external causes (outside the product) such as for example lightning, water nuisance, fire, scuffing, exposure to extreme temperatures, weather conditions, solvents or acids, wrong use or negligence;
 - If the product is used for different equipment than is mentioned on or in the packing.

VOGEL'S PRODUCTS BV, HONDSRUGLAAN 93, 5628 DB EINDHOVEN, THE NETHERLANDS

RU Сроки и условия гарантии

Благодарим Вас за приобретение изделия компании Vogel's! Поэтому фирма Vogels предоставляет на это изделие пожизненную гарантию на случай обнаружения изъянов в материалах или дефектов производства.

1. Компания Vogel's дает гарантию на то, что, если в течение гарантийного срока в изделии возникнут неисправности, связанные с дефектами производства и/или материалов, из которых оно изготовлено, она обязуется отремонтировать или заменить (на усмотрение компании) это изделие бесплатно. Гарантия не распространяется на нормальный износ и срабатывание.
2. Если применяется гарантия, изделие следует отправить на предприятие компании Vogel's вместе с документом, удостоверяющим факт его покупки (счет, кассовый чек или расписка в получении наличных денег). В документе о покупке должно быть точно указаны имя компании-продавца и дата покупки.
3. Гарантия компании Vogel's утрачивает силу в следующих случаях:
 - Если при установке и эксплуатации изделия были нарушены инструкции по эксплуатации;
 - Если в устройство вносились изменения или оно ремонтировалось другими организациями или лицами.
 - Если неисправность изделия возникла вследствие внешних причин (не зависящих от самого изделия), например из-за молнии, заливания водой, пожара, истирания, воздействия высоких температур, неблагоприятных погодных условий, разсторов или кислот, неправильной эксплуатации или небрежности в эксплуатации;

• Если устройство применялось для другого оборудования, отличного от того, которое указано на упаковке.
VOGEL'S, HONDSRUGLAAN 93, 5628 DB EINDHOVEN, NEDERLAND (НИДЕРЛАНДЫ)

UK Терміни та умови гарантії

Поздоровляємо з придбанням цього виробу компанії Vogel's! Цей виріб виготовлено з довговічних матеріалів на основі продуманої до дріб'язків розробки. Тому компанія Vogel's змушена за відсутності дефектів матеріалів і помилок виготовлення в своїй продукції і дає довічну гарантію.

1. Компанія Vogel's гарантує, що якщо впродовж гарантійного періоду виробу виникнуть неполадки, зумовлені дефектами виготовлення та/або матеріалів, вона, за власним розсудом, безкоштовно відремонтує або у разі потреби замінить виріб. Цим явно виключено гарантію на нормальне зношування.
2. Якщо застосовано гарантію, то виріб необхідно надіслати компанії Vogel's разом з оригіналом документа купівлі (накладною, товарним чеком або розпискою в отриманні грошей). У документі купівлі повинно бути чітко вказано назву постачальника та дату купівлі.
3. Гарантія компанії Vogel's втрачає силу в наступних випадках:
 - Якщо виріб не було встановлено і він не використовувався відповідно інструкціям з використання;
 - Якщо виріб змінювали або ремонтували інші, ніж компанія Vogel's;
 - Якщо неполадка виникла з зовнішніх причин (за межами виробу), такими як, наприклад, блискавка, вода, вогонь, стирання, вплив надзвичайних температур, погодних умов, розчинників або кислот, неправильне або недбале використання;
 - Якщо виріб використовується для іншого обладнання, ніж те, що зазначено на упаковці.

VOGEL'S, HONDSRUGLAAN 93, 5628 DB EINDHOVEN, NEDERLAND

PL Warunki gwarancje

Gratulujemy zakupu produktu firmy Vogel's! Jesteś teraz właścicielem produktu wykonanego z trwałych materiałów w oparciu o dopracowany w najdotychczasowych szczegółach projekt. Dlatego też firma Vogel's ręczy, udzielając dożywotniej gwarancji, że produkt ten jest wolny od wad materiałowych i produkcyjnych.

1. Firma Vogel's gwarantuje, że jeżeli podczas okresu gwarancji wystąpi usterki lub defekty produkcyjne i/lub materiałowe, zostaną one bezpłatnie usunięte lub produkt będzie wymieniony na nowy. Gwarancja na zwykłe zużycie się urządzenia jest niniejszym wyraźnie wykluczona.
2. W wypadku roszczenia gwarancyjnego, produkt należy przesać do firmy Vogel's, razem z oryginalnym dowodem zakupu (faktura, rachunek lub paragon). Dowód zakupu powinien wyraźnie przedstawiać nazwę dostawcy oraz datę sprzedaży.
3. Gwarancja firmy Vogel's nie obowiązuje jeżeli:
 - Urządzenie nie zostało zainstalowane i używane zgodnie z instrukcjami;
 - Jeżeli urządzenie było przerabiane lub naprawiane przez kogoś innego niż firma Vogel's;
 - Jeżeli usterka wystąpiła z powodów zewnętrznych takich jak na przykład: piorun, zanieczyszczenie w wodzie, pożar, wystawienie na ekstremalne temperatury, warunki pogodowe, rozpuszczalniki lub kwasy, nieprawidłowe użycie lub zaniedbanie;

• Jeżeli urządzenie jest używane z innym produktami niż podane tutaj lub na opakowaniu.
VOGEL'S, HONDSRUGLAAN 93, 5628 DB EINDHOVEN, HOLLANDIA

RO Garanție, termeni și condiții

Felicitări pentru achiziționarea acestui produs Vogel's! Dețineți acum un produs făcut din materiale durabile, pe baza unui proiect bine gândit în cele mai mici detalii. Din acest motiv Vogel's asigură garanția pe viață pentru orice eventuale neajunsuri ale materialelor sau defecte de fabricație.

1. Vogel's garantează că, dacă în perioada de garanție a produsului, apar defecțiuni datorită funcționării necorespunzătoare și/sau defecțiuni de material, va repara, la discreția sa, sau dacă este necesar, va înlocui gratuit produsul. Prin prezența, o garanție pentru uzură normală este strict exclusă.
2. Dacă este invocată garanția, produsul trebuie trimis la Vogel's împreună cu documentul de achiziție original (factură, bon de casă sau chitanță). Documentul de achiziție trebuie să indice clar numele furnizorului și data de achiziție.
3. Garanția oferită de Vogel's devine nulă în următoarele cazuri:
 - dacă produsul nu a fost montat și utilizat în conformitate cu Instrucțiunile de utilizare;
 - dacă produsul a fost modificat sau reparat de o altă entitate decât Vogel's;
 - dacă apare o defecțiune datorită unor cauze externe (din afara produsului), cum ar fi, de exemplu, trăsnet, inundație, incendiu, lovitură, expunere la temperaturi extreme, condiții meteorologice, solvenți sau acizi, utilizare încredută sau neglijență;
 - dacă produsul este utilizat pentru un echipament diferit de cel menționat pe sau în ambalaj.

VOGEL'S, HONDRUGLAAN 93, 5628 DB EINDHOVEN, OLANDA

CZE Záruční podmínky

Blahopřejeme vám k zakoupení výrobku společnosti Vogel's! Stali jste se nyní vlastníky výrobku, který je vyroben z trvanlivých materiálů a na základě detailně promyšleného návrhu. Proto Vám Vogel's nabízí doživotní záruku, na možné závady vzniklé na materiálu, nebo při tvorném výrobě.

1. Společnost Vogel's zaručuje, že pokud se během záruční doby vyskytnou u výrobku poruchy způsobené vadami ve výrobním zpracování nebo materiálu, výrobek ake vlastního uvážení bezplatně opraví, nebo v případě nutnosti vymění. Záruka není poskytována na běžné opotřebení.
2. Pokud požadujete záruční opravu, zašlete výrobek společnosti Vogel's společně s původním dokladem o koupi (faktura, paragonem nebo pokladničním strženkou). Na dokladu o koupi by mělo být jasně patrné jméno dodavatele a datum nákupu.
3. Záruka společnosti Vogel's neplatí v následujících případech:
 - pokud nebyl výrobek nainstalován a používán v souladu s pokyny k používání;
 - pokud byl výrobek upraven nebo opraven jiným subjektem než společností Vogel's;
 - jestliže byla porucha způsobena vnějšími příčinami (mimo výrobek), např. bleskem, vniknutím vody, ohněm, odřením, vystavením extrémním teplotám, počasím, rozpuštěnými nebo kyselinami, nesprávným použitím nebo nedbalostí;
 - pokud byl výrobek použit pro jiné zařízen než je uvedeno na balení nebo uvnitř balení.

VOGEL'S, HONDSRUGLAAN 93, 5628 DB EINDHOVEN, NIZOZEMÍ

SK Zručné podmienky

Gratulujeme vám ku kúpe výrobku spoločnosti Vogel's! Stali ste sa teraz vlastníkom výrobku, ktorý je vyrobený z trvanlivých materiálov a na základe detailnej premyslenej návrhu. Preto Vám Vogel's ponúka doživotnú záruku, na možné chyby vzniknuté na materiáli, alebo pri ťvavránskej výrobe.

- 1 Spoločnosť Vogel's vám garantuje, že ak sa počas zručnej doby výrobu objavja poruchy z dôvodu materiálových a/ alebo výrobných chýb, tak ich podľa vlastného uváženia a na svoje náklady opraví alebo v prípade potreby výrobok vymení. Týmto sa zároveň výslovne vylučuje platnosť záruky na bežné opotrebovanie.
- 2 Pri dovážaní sa záruky je potrebné spoločnosti Vogel's zaslať výrobok spolu s pôvodným dokladom o kúpe (faktúra, účtenka alebo pokladničný blok). Na doklade o kúpe musí byť jasne zobrazené meno dodávateľa a dátum nákupu.
- 3 Záruka spoločnosti Vogel's sa stáva neplatnou v nasledovných prípadoch:
 - Ak výrobok nebol namontovaný a používaný v súlade s pokynmi v návode na použitie.
 - Ak bol výrobok upravovaný alebo opravovaný niekým iným než spoločnosťou Vogel's.
 - Ak porucha vznikla dôsledkom vonkajšej príčiny (mimo výrobu), ako napríklad blesk, voda, oheň, odretie, vystavenie extrémnym teplotám, meteorologické vplyvy, rozpušťadlá alebo kyseliny, nesprávne používanie alebo neobstaranie.
 - Ak bol výrobok používaný s iným zariadením, ako je spomínané na obale alebo v balení.

VOGEL'S, HONDSRUGLAAN 93, 5628 DB EINDHOVEN, HOLLANDSKO

HU Garanciális feltételek

Gratulálunk a Vogel's termékének megvásárlásához! Olyan termék van a tulajdonában, mely tartós anyagból a legapróbb részletekig átgondolt terv alapján készült. Ezért a Vogel's cég, egy élettartam-garancia keretében, jótéll minden esetleges anyag- vagy szerelési hibáért.

- 1 A Vogel's garanciája, hogy a termék garanciális időszaka alatt a gyártási és/vagy anyaghibából eredő meghibásodásokat saját döntése szerint ingyenesen javítja vagy ha szükséges, kicseréli a terméket. A fokozatos elhasználódásra a garancia határozottan nem vonatkozik.
- 2 Garanciális probléma esetén a terméket el kell juttatni a Vogel'shez az eredeti vásárlási igazoló dokumentummal (számla, értékesítési bizonylat vagy nyugta) együtt. A vásárlási igazoló dokumentumon tisztán látszódnia kell a szállító nevének és a vásárlási időpontjának.
- 3 A Vogel's garanciája érvényét veszti a következő esetekben:
 - Ha a terméket nem a használati utasításnak megfelelően szerelték fel és használták;
 - Ha a terméket nem a Vogel's módosította vagy javította;
 - Ha a hiba külső (a termékben kívül eső) okok okozták, például villámcsap, víz, tűz, kopás, szélsőséges hőmérséklet, időjárási körülmények, oldószeres vagy savak, hibás használat vagy hanyagosság;
 - Ha a terméket nem az itt vagy a csomagoláson feltüntetett céla használták.

VOGEL'S, HONDSRUGLAAN 93, 5628 DB EINDHOVEN, HOLLANDIA

BG Гаранционни срокове и условия

Поздравления за покупката на този продукт на Vogel's! Продуктът, който сега е ваше притежание, е изработен от трайни материали и се основава на конструкцията, всеки детайл от която е най-щателно обмислен. Затова Vogel's ви дава доживотна гаранция за дефекти в материалите и изработката.

- 1 Гаранциите на Vogel's, че ако през гаранционния срок на даден продукт възникнат неизправности, дължащи се на дефекти в изработката и/или материалите, Vogel's, по свое усмотрение, ще ремонтира или, ако е необходимо, ще замени продукта, без заплащане. Гаранцията за нормално износване се изключва изрично с настоящото.
- 2 Ако има иск по отношение на гаранцията, продуктът трябва да се изпрати на Vogel's заедно с оригиналния документ за покупка (фактура, квитанция за продажба или касова бележка). В документа за продажба трябва ясно да е посочено името на доставчика и датата на покупката.
- 3 Гаранцията на Vogel's престава да действа в следните случаи:
 - ако продуктът не е инсталиран и използван в съответствие с инструкциите за употреба;
 - ако продуктът е видоизменен или ремонтиран от друг, а не от Vogel's;
 - ако възникне неизправност, дължаща се на външни причини (извън продукта), например на светкавица, наводнение, пожар, наддраскване, излагане на екстремални температури, климатични условия, разтворители или киселини, неправилна употреба или небрежност;
 - ако продуктът е използван за оборудване, различно от споменатото вътре или вън в опаковката.

VOGEL'S, HONDSRUGLAAN 93, 5628 DB EINDHOVEN, NEDERLAND

SI Garancijski pogoji

Čestitamo vam ob nakupu tega izdelka podjetja Vogel! Izdelek je izdelan iz vzdržljivih materialov in temelji na obliki z dobro premišljenimi detajli. Zato vam podjetje Vogel daje vseživljenjsko garancijo za napake v materialih in izdelavi.

- 1 Podjetje Vogel jamči, da bo, če se v garancijskem obdobju izdelka pojavijo okvare zaradi napak v izdelavi in/ali materialih, brezplačno po svoji lastni presoji popravilo ali, če bo to potrebno, zamenjalo izdelek. Garancija za običajno obrabo je tukaj izrecno izključena.
- 2 Če želite uveljavljati garancijo, morate izdelek poslati podjetju Vogel in mu priložiti originalno dokazilo o nakupu (račun, odrezek računa ali blagajniški prejemek). Na dokazilu o nakupu morata biti jasno navedena ime dobavitelja in datum nakupa.
- 3 Garancija podjetja Vogel ne velja v naslednjih primerih:
 - Če izdelek niste izvrtili, namestili ali uporabljali v skladu z navodili za uporabo.
 - Če je izdelek spreminjala ali popravljala tretja oseba, ki ni partner podjetja Vogel.
 - Če se okvara pojavi zaradi zunanjih vzrokov (zunaj izdelka), kot so na primer strela, težave z vodo, požar, praske, izpostavljenost ekstremnim temperaturam, vremenski pogoji, toplila ali kisline, napočena uporaba ali malomarnost.
 - Če se izdelek uporablja za drugačno opremo, kot je omenjena na embalaži ali v njej.

VOGEL'S PRODUCTS BV, HONDSRUGLAAN 93, 5628 DB EINDHOVEN, NIZOZEMSKA

HR Odredbe i uvjeti jamstva

Kupujete nam na kupovini proizvoda marke Vogel! Svaki dio Vašeg proizvoda koji je izraden od trajnih materijala pažljivo je osmišljen i oblikovan. Stoga vam Vogel daje doživotno jamstvo koje pokriva nedostatke nastale zbog pogreške u materijalu ili proizvodnji.

- 1 Vogel vam jamči da će o vlastitom trošku popraviti ili po potrebi besplatno zamijeniti proizvod koji se tijekom jamstvenog roka pokvari zbog pogreške u materijalu ili proizvodnji. Naglašavamo da ovo jamstvo ne pokriva uobičajeno trošenje i habanje proizvoda.
- 2 Iprodavci zajedno s originalnim dokazom o kupnji (račun, potvrda o kupnji ili blagajnička potvrda) pošalje Vogelu prilikom korištenja jamstvenog prava. Na dokazu o kupovini proizvoda treba biti jasno naveden čitljiv naziv dobavljača i datum kupnje.
- 3 Vogelovo jamstvo ne vrijedi u sljedećim slučajevima:
 - Ako postavljanje vijaka na proizvod kao i njegova montaža na zid te upotreba nisu u skladu s uputama za upotrebu;
 - Ako su na proizvodu napravljene preinake ili je popravljen od strane treće strane, a ne Vogela;
 - Ako do kvara na proizvodu dođe zbog vanjskih čimbenika kojima je izložen proizvod, kao što munje, vlaga, požar, habanje, izlaganje ekstremnim temperaturama i vremenskim uvjetima, otpala ili kiseline, pogrešna ili nesavjesna uporaba;
 - Ako se proizvod koristi za drugačiji model televizora od onog koji je naveden na pakovanju.

VOGEL'S PRODUCTS BV, HONDSRUGLAAN 93, 5628 DB EINDHOVEN, NIZOZEMSKA

LT Garantijos sąlygos ir nuostatos

Sveikiname įsigijus šį „Vogel“ produktą! Produktas, kurį turite, yra pagamintas iš patvarių medžiagų tiksliai pagal dizainą, kurio kiekviena detalė buvo tiksliai apgalvota. Todėl „Vogel“ teikia viso eksploatavimo laikotarpio garantiją ar gamybos defektams.

- 1 „Vogel“ garantuoja, kad jei produkto garantinį laikotarpį dėl gamybos ir / arba medžiagos defektų įvyktų trikdžių, kompanija savo nuostatais suremontuos arba prireikus pakeis produktą nemokamai. Šios garantijos apimtį neįeina garantija dėl įprasto nusidėvėjimo.
- 2 Jei kreipiamosi dėl garantinio aptarnavimo, produktą reikia išsiųsti „Vogel“ kartu su originaliu pirkimo dokumentu (sąskaita, pardavimo kvitu ar pan.). Pirkimo dokumente turi būti aiškiai nurodytas pardavėjo pavadinimas ir pardavimo data.
- 3 „Vogel“ garantija negalioja tokiais atvejais:
 - jei produktas nebuvo pagręžtas, sumontuotas ir naudojamas laikintis naudojimo instrukcijų;
 - jei produktą modifikavo arba remontavo ne „Vogel“, o kas nors kitas;
 - jei triktis atsiranda dėl išorinių priežasčių (ne dėl produkto), pavyzdžiui, dėl žaibo, vandens, gaisro, nusitrynimo, ekstremalių temperatūrų poveikio, oro sąlygų, tirpiklių, rūgščių, netinkamo ar aplaidaus naudojimo;
 - jei produktas naudojamas su kitokia įranga negu buvo nurodyta ant pakuotės ar joje;

VOGEL'S PRODUCTS BV, HONDSRUGLAAN 93, 5628 DB EINDHOVEN, THE NETHERLANDS

ET Garantiiingimused

Õnnitelle Teid, et olete ostnud selle Vogel'si toote! Teie käes olev toode on valmistatud vastupidavast materjalist ja see pöhibneb disainil, mille jaoks detailid on üksikasjalikult läbi mõeldud. Sel põhjusel annab Vogel's eluaegse garantii materjali- ja tootmisdefektidele.

- 1 Vogel's garanteerib, et kui toote garantiipeatoidi ajal ilmuvad vead tootmis- ja/või materjalidefektide tõttu, siis remonditakse see nende äranõgemisel või vajadusel vahetatatakse see tasuta välja. Slinkohal ei kehti garantii sõnaselgelt tavalisele kulmisele ja rebenemisele.
- 2 Kui garantii võetakse abiks, tuleb toode saata Vogel'sise koas originaalse ostudokumendiga (arve, ostukvittung või sularahakvittung). Ostudokumendi peaks näitama selgelt tarnija nime ja ostukoopäeva.
- 3 Vogel'si garantii kaotab kehtivuse järgmistel juhtudel:
 - Kui tootele pole tehtud puuriauke, seda pole paigaldatud või kasutatud kooskõlas kasutusjuhendiga;
 - Kui toode on muudetud või remonditud muu osapoolle kui Vogel'si poolt;
 - Kui ilmneb vigade välise põhjuse (tootest väljapoole) tõttu, nagu väik, veenõuetus, tuli, hõõrumine, kokkupuude ekstreemsete temperatuuridega, ilmastikutingimused, lahused või happed, väärkasutus või hooletus;
 - Kui toode kasutatakse erineva varustusega kui see, mida on mainitud pakendi peal või selle sees.

VOGEL'S PRODUCTS BV, HONDSRUGLAAN 93, 5628 DB EINDHOVEN, HOLLAND

LV Garantijas nosacījumi

Apšveicam ar šo Vogel Izstrādājuma iegādi! Jūsu rīcībā nonākušais izstrādājums ir izgatavots no izturīgiem materiāliem atbilstoši dizainam, kurā iekatra nianse ir rūpīgi pārdomāta. Tāpēc Vogel nodrošina garantiju un ražošanas defektu garantiju visam izstrādājuma kalpošanas mūžam.

- 1 Vogel garantē, ka, ja izstrādājuma garantijas laikā, rodas ražošanas un/vai materiālu defektu izraisītas nepilnības, Vogel pēc saviem iesakieniem izstrādājumu bez papildu maksas labo vai nomaiņa. Garantija neattiecas uz normālu izstrādājuma nolietojumu.
- 2 Ja bojājuma gadījumā tiek piemērota garantija, izstrādājums jānosūtā uzņēmumam Vogel kopā ar oriģinālo pirkumu apliecināso dokumentu (rēķinu, kvīti vai kases čeku). Pirkumu apliecināšajā dokumentā jābūt skaidri norādītam piegādātāja nosaukumam un pirkuma datumam.
- 3 Vogel garantija nav spēkā šādos gadījumos:
 - ja izveidotie urbumi, izstrādājuma uzstādīšana un pielietojums neatbilst lietošanas norādījumiem;
 - ja izstrādājumā ieviestās izmaiņas vai labojumus nav veicis Vogel;
 - ja bojājums rodas ārēji (ārpus izstrādājuma radušos) faktoru iedarbības rezultātā, piem., zibens, plūdi, ugunsnelaime, nodilums, pakļaušana galējām temperatūrām, laikapstākļi, šķidrinātāji vai skābes, neatbilstošs pielietojums vai nolaidīga rīcība;
 - ja izstrādājums tiek izmantots aprikojumā, kas nav norādīts uz iepakojuma vai iepakojumā.

VOGEL'S PRODUCTS BV, HONDSRUGLAAN 93, 5628 DB EINDHOVEN, NIDERLANDE

EL Όροι και προϋποθέσεις εγγύησης

Συγχαρητήρια για την αγορά αυτού του προϊόντος της Vogel's! Το προϊόν το οποίο έχετε αποκτήσει, είναι κατασκευασμένο από ανθεκτικά υλικά και ο σχεδιασμός του είναι προσεκτικά μελετημένος σε κάθε του λεπτομέρεια. Γι' αυτό η Vogel σας παρέχει εγγύηση εφ' όρου ζωής για ατέλειες στα υλικά ή την κατασκευή.

- 1 Η Vogel εγγυάται ότι εάν κατά το διάστημα εγγύησης ενός προϊόντος, εντοπιστούν βλάβες λόγω ατελειών στην κατασκευή και/ή τα υλικά, θα προβεί - κατά την κρίση της - σε επισκευή ή, αν χρειαστεί, αντικατάσταση του προϊόντος χωρίς επιβάρυνση του πελάτη. Με την παρούσα ρητώς αποκλείεται η εγγύηση για φυσιολογική φθορά.
- 2 Σε περίπτωση απαίτησης στα πλαίσια της εγγύησης, το προϊόν θα πρέπει να αποσταλεί στην Vogel's μαζί με το πρωτότυπο παραστατικό αγοράς (πρωτότυπο ή απόδειξη πώλησης). Το παραστατικό αγοράς θα πρέπει να αναφέρει με σαφήνεια το όνομα του προμηθευτή και την ημερομηνία αγοράς.
- 3 Η εγγύηση της Vogel's καθίσταται άκυρη στις παρακάτω περιπτώσεις:
 - Εάν το προϊόν δεν έχει τριτηθεί, τοποθετηθεί και χρησιμοποιηθεί σύμφωνα με το τις οδηγίες χρήσης του,
 - Εάν το προϊόν έχει υποστεί μετατροπή ή επισκευή από τρίτους πέραν της ίδιας της Vogel's,
 - Εάν σημειωθεί βλάβη λόγω εξωτερικών αιτιών (εκτός του προϊόντος) όπως για παράδειγμα κεραυνού, πλημμύρας, πυρκαγιάς, γρατσουνίσματος, έκθεσης σε ακραίες θερμοκρασίες, καιρικές συνθήκες, διαλυτικά ή οξέα, ή λόγω εσφαλμένης χρήσης ή αμέλειας,
 - Εάν το προϊόν χρησιμοποιείται για άλλο υλικό εξοπλισμό από αυτόν που αναφέρεται επί η εντός της συσκευασίας.

VOGEL'S PRODUCTS BV, HONDSRUGLAAN 93, 5628 DB EINDHOVEN, ΟΛΛΑΝΔΙΑ

TR Garantii sari ve košullari

Bu Vogel'si ürününü aldığınız için sizi tebrik ediyoruz! ve detayına kadar iyi düşünülmüş bir tasarıma dayanarak, Uzun ömürlü maddelerden imal edilmiş bir ürüne sahipsiniz. Bu yüzden, Vogel's, malzemelerden veya imalatın oluşabilen eksikliklere karşı ömür boyu garanti vermektedir.

- 1 Vogel's, satın alınan ürünün garantii müddeti içinde üretilen ve/veya malzeme eksikliklerden doğan hatalarda kendi kararnına göre ücretsiz olarak tamir etmeyi hatta gerektiğinde değişitirmeyi taahhüt eder. Normal eskime durumu kesinlikle bu garantii kapsamı dışındadır.
- 2 Garantii kullanilma girdiğinde, ürün, asıl alim belgesiyle birlikte (fatura, satış fişi veya kasa makbuzu) Vogel's'e gönderilecektir. Alış belgesinde satıcının adı ve alış tarihini açıkça belirtilmelidir.
- 3 Vogel's'in garantiiis aşağıdaki durumlarda iptal edilir:
 - Ürünün kurulumu ve kullanimında, kullanim talimatlarını uylumadığında,
 - Ürünün bir parçası Vogel'si görevlilerinden başka birisi tarafından değışitirilmiş veya tamir edilmiş olduğunda,
 - Örneğün yildirim, su baskini, ateş, zedeleme, aşın ısı, hava şartlar, eriyik veya asite maruz kalma, yanlış kullanim veya ihmali gibi diğ şkenlerden (ürünün dışında) doğan bir hata olduğunda,
 - Ürün, ambalajının üzerinde ve içinde belirtilen ekipmandan daha farklı bir ekipman için kullanıldığında.

VOGEL'S, HONDSRUGLAAN 93, 5628 DB EINDHOVEN, NEEDERLAND

SR Uslovi in odredbe garancije

Čestitamo vam na kupovini ovoga proizvoda kompanije Vogel's! Proizvod koji se nalazi u vašem vlasništvu napravljen je od izdržljivih materijala i zasnovan je na dizajnu, svaki njegov detalj je temeljno osmišljen. Zbog toga vam kompanija Vogel's daje doživotnu garanciju na defekte u materijalima ili proizvodnji.

- 1 Kompanija Vogel's garantuje da ako tokom garantnog perioda proizvoda dođe do kvarova nastalih usled grešaka u proizvodnji i/ili materijalima, ona će, po svom nahođenju, izvršiti popravku ili ako je potrebno, zameniti proizvod bez ikakvih nadoknada. Garancija se ne odnosi na normalna habanja ili oštećenja.
- 2 Ukoliko dođe do potražnje vezane za garanciju, proizvod mora se pošaljati kompaniji Vogel's zajedno sa originalnim dokumentom o kupovini (faktura, prodajni račun ili fiskalni račun). U dokumentu o kupovini treba da se jasno vidi naziv dobavljača i datum kupovine.
- 3 Garancije kompanije Vogel's neće važiti u sledećim slučajevima:
 - Ako proizvod nije izbušen, montiran i korišćen u skladu sa Uputstvom za upotrebu;
 - Ako je proizvod izmenjen ili popravljan od strane trećih lica koja nisu iz kompanije Vogel's;
 - Ako do kvara dođe zbog spoljnih uzroka (nevezanih za proizvod) kao što su, na primer, udar грома, izlivanje vode, požar, habanje, izloženost ekstremnim temperaturama, vremenskim uslovima, rastvaračima ili kiselinama, pogrešna upotreba ili nemar;
 - Ako se proizvod ne koristi za opremu koja je navedena na pakovanju.

VOGEL'S PRODUCTS BV, HONDSRUGLAAN 93, 5628 DB EINDHOVEN, HOLLANDIA

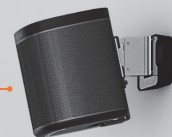


expanding experiences

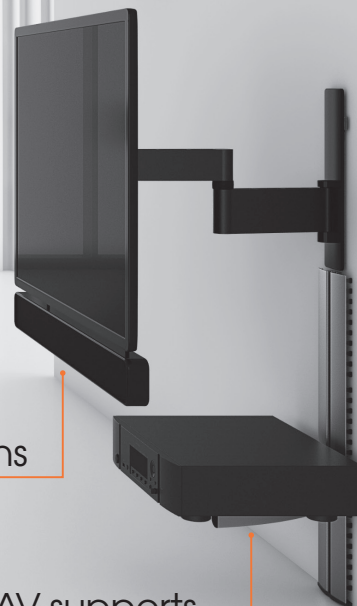


Universal tablet mounts

Loudspeaker solutions



Sound bar solutions



Cable solutions & multi AV supports

More from Vogel's

www.vogels.com