

ARKAS®

Instrukcja montażu uchwyty ścienne do telewizora OLED/LCD/LED ATC 88

Szanowny Kliencie, dziękujemy za wybór uchwyty firmy Arkas Sp. z o. o.

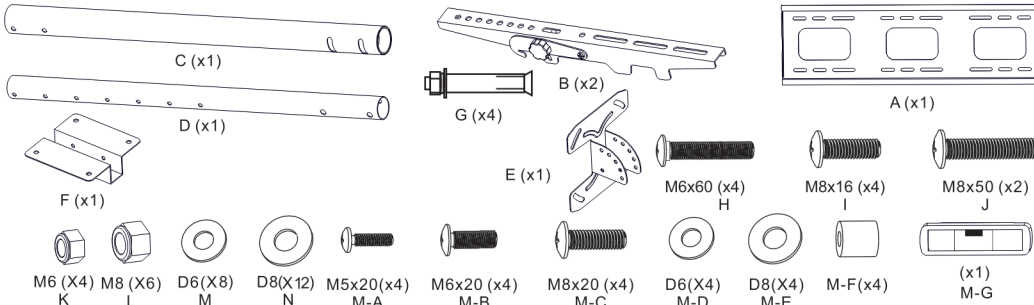
1. Przeznaczenie.

Uchwyty przeznaczone do montażu na suficie telewizora OLED/LCD/LED. W trosce o bezpieczeństwo naszych klientów informujemy, że uchwyty powinny zamontować osoba o odpowiednich kwalifikacjach. Uchwyty powinny być użytkowane zgodnie z przeznaczeniem. Przed montażem należy upewnić się, czy waga telewizora nie przekracza dopuszczalnego obciążenia uchwyty. Załączone elementy mocujące są przeznaczone wyłącznie do montażu na sufitach cegły betonu lub z litego drewna z warstwą wykończeniową nie grubszą niż 3cm. W przypadku sufitów wykonanych z innych materiałów należy zasięgnąć porady specjalisty.

Dane techniczne	ATC 88
Wielkość ekranu	32" – 88"
Maksymalne obciążenie	do 55kg
Rozstaw otworów w pionie	min 75mm – max 400mm
Rozstaw otworów w poziomie	min 50mm – max 610mm
Odległość ekranu od sufitu	825-1075mm
Regulacja w pionie	0°/-15°
W komplecie	zestaw montażowy, instrukcja obsługi, poziomicą

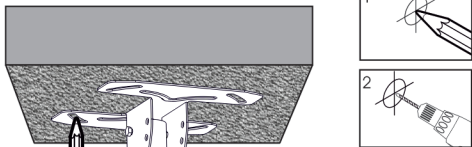
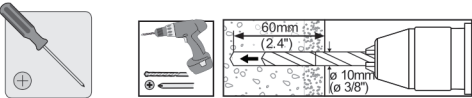
2. Lista części

Producent nie bierze odpowiedzialności za szkody spowodowane nieprawidłowym montażem uchwyty lub użyciem części nie pochodzących z zestawu.



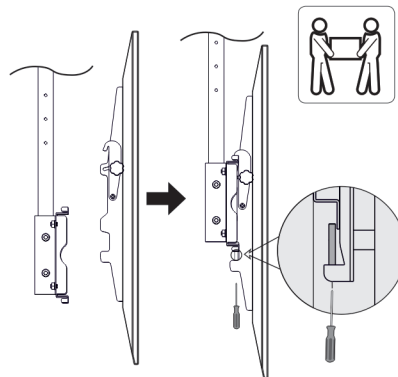
3. Proces montażu

Uwaga! Zanim rozpoczniesz montaż, zapoznaj się z instrukcją.



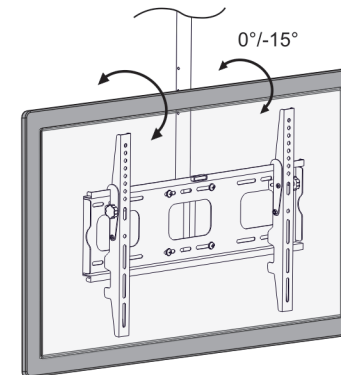
Krok 1

Użyj płyty sufitowej E jako wzornik do wywiercenia w suficie 4 otworów o średnicy 10mm oraz głębokości 60mm.



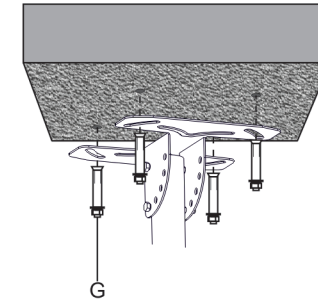
Krok 5

Powieś telewizor na płycie uchwyty. Upewnij się, że obydwa adaptory dokładnie do niej przylegają. Dopiero teraz możesz puścić telewizor. Pod adapterami uchwyty znajdują się śruby, których dokręcenie umożliwi ich zahaczenie o płytę uchwyty i tym samym zabezpieczenie telewizora.



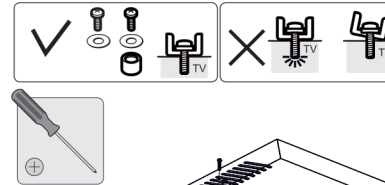
Krok 6

Do ustawienia kąta nachylenia telewizora użyj pokręteł znajdujących się na obu adapterach.



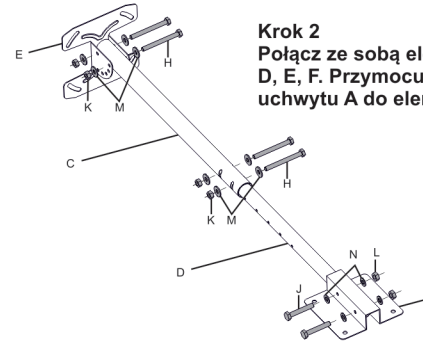
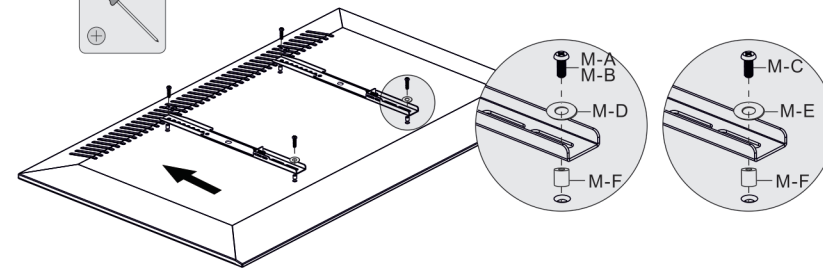
Krok 3

Przyłóż element E do sufitu i w każdy otwór włóż kotwę sufitową G. Aby zabezpieczyć uchwyty należy dokręcić kotwy używając do tego klucza płaskiego (nie ma w zestawie). Przed puszczeniem uchwyty upewnij się, że kotwy oraz wszystkie elementy uchwyty są dokładnie dokręcone i nie ma luzów.



Krok 4

Przymocuj adaptory uchwyty B do tylnego panelu telewizora używając do tego odpowiednich śrub, podkładek oraz tulejek dystansujących (w zależności od wielkości otworów w telewizorze).



Krok 2

Połącz ze sobą elementy C, D, E, F. Przymocuj płytę uchwyty A do elementu F.

