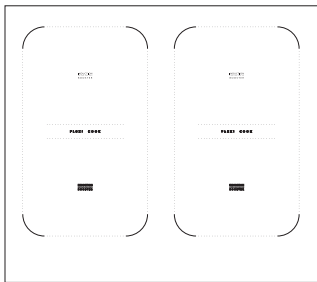
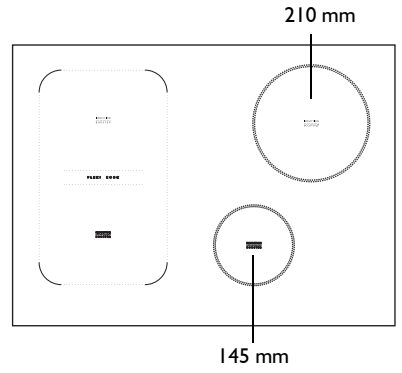
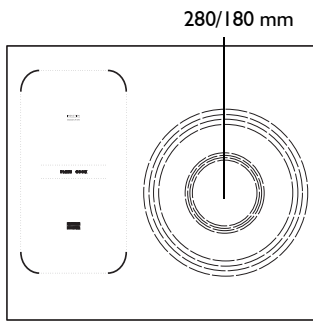
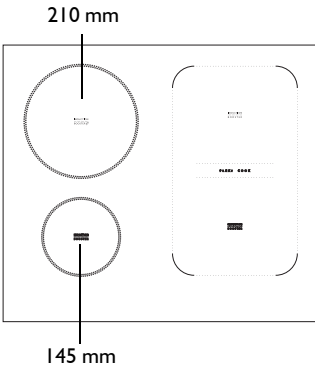
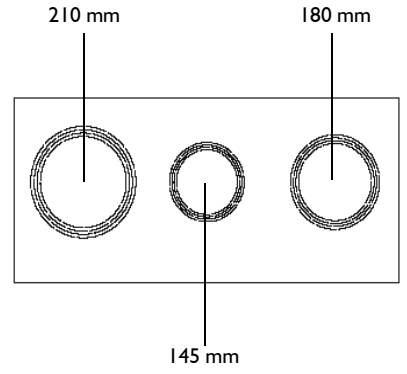
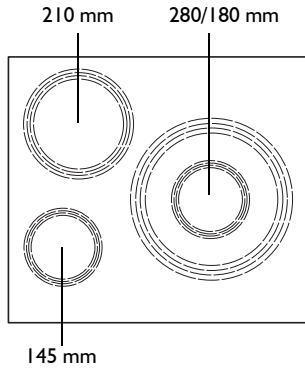
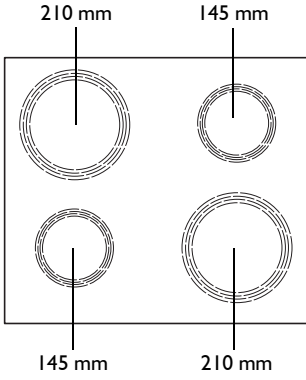
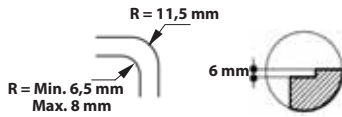
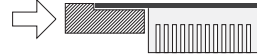
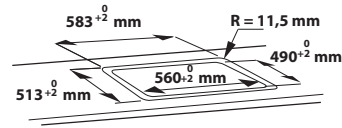
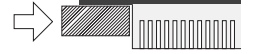
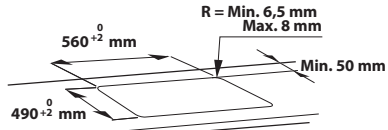
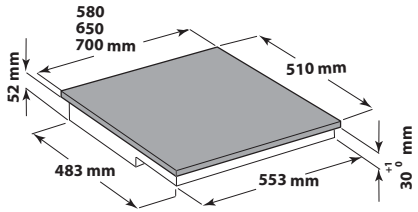
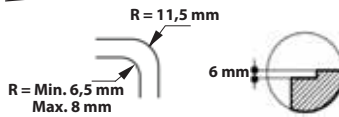
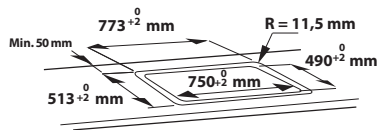
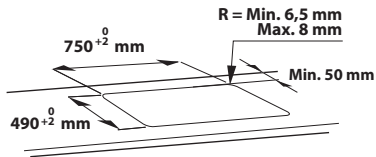
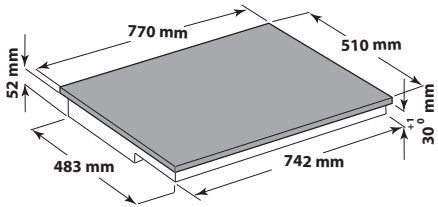
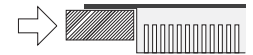
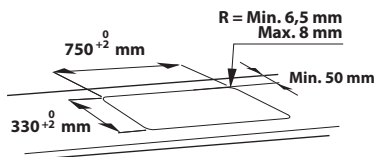
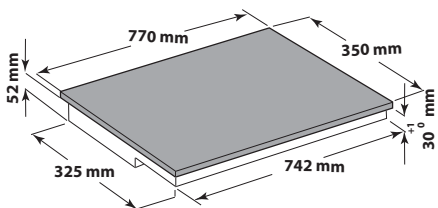


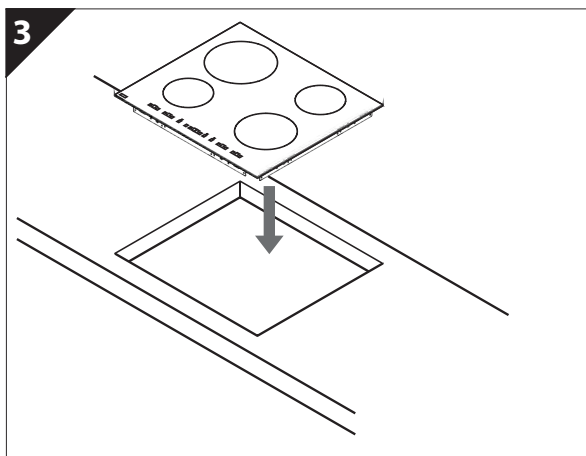
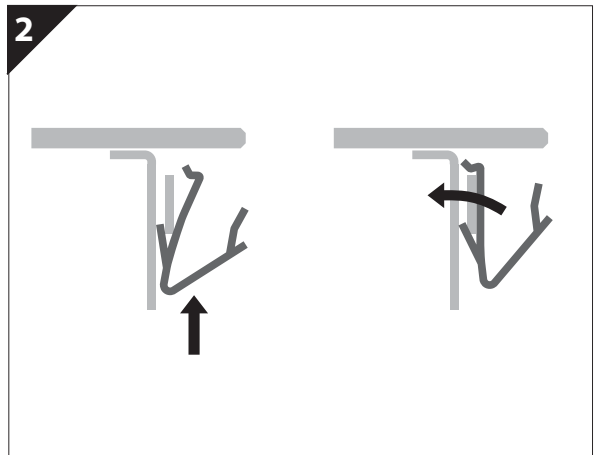
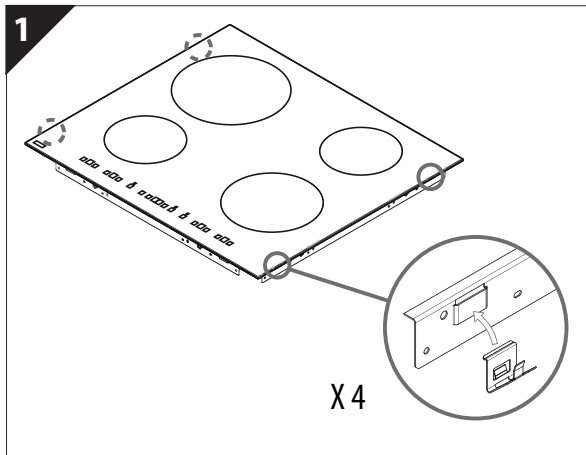
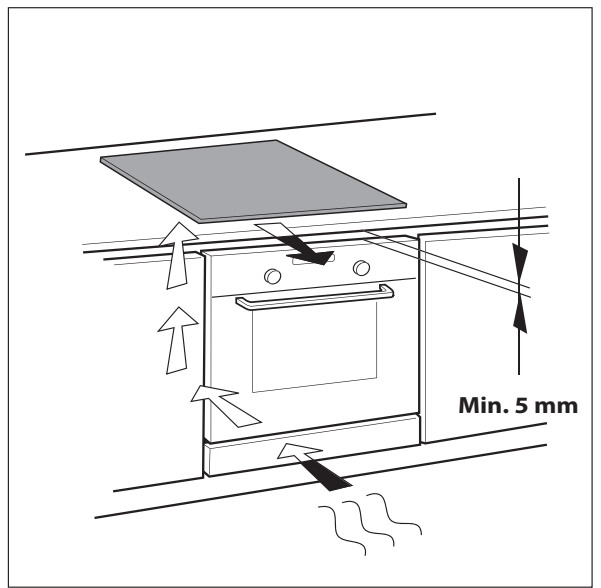
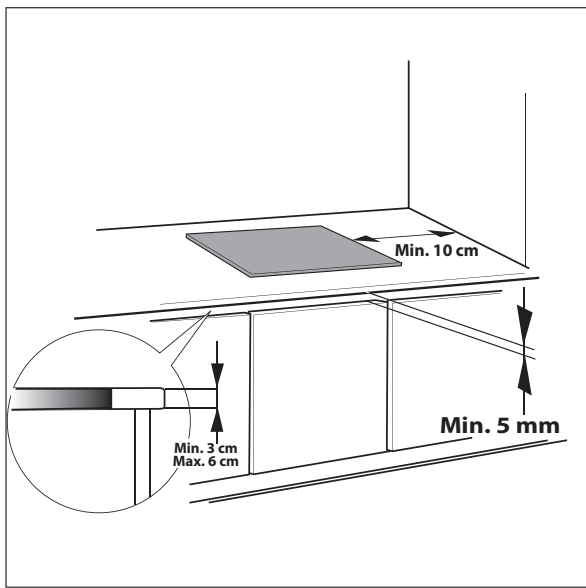


SENSING THE DIFFERENCE



DEUTSCH	Installation	Seite	7	Bedienungsanleitung	Seite	8
ENGLISH	Installation	Page	15	Instructions for use	Page	16
FRANÇAIS	Installation	Page	24	Mode d'emploi	Page	25
NEDERLANDS	Installatie	Pagina	33	Gebbruiksaanwijzing	Pagina	34
ESPAÑOL	Instalación	Página	42	Instrucciones de uso	Página	43
PORTUGUÊS	Instalação	Página	51	Instruções de utilização	Página	52
ITALIANO	Installazione	Pagina	60	Istruzioni per l'uso	Pagina	61
ΕΛΛΗΝΙΚΑ	Εγκατάσταση	Σελίδα	68	Οδηγίες χρήσης	Σελίδα	69
SVENSKA	Installation	Sidan	76	Bruksanvisning	Sidan	77
NORSK	Installasjon	Side	84	Bruksanvisning	Side	85
DANSK	Installation	Side	93	Brugervejledning	Side	94
SUOMI	Asennus	Sivu	101	Käyttöohje	Sivu	102
POLSKI	Instalacja	Strona	110	Instrukcja obsługi	Strona	111
ČESKY	Instalace	Strana	118	Návod k použití	Strana	119
SLOVENSKY	Inštalácia	Strana	127	Návod na používanie	Strana	128
MAGYAR	Üzembe helyezés	Oldal	136	Használati útmutató	Oldal	137
РУССКИЙ	Установка	Стр.	145	Инструкции по пользованию прибором	Стр	146
БЪЛГАРСКИ	Инсталиране	Страница	154	Инструкции за употреба	Страница	155
ROMÂNĂ	Instalarea	Pagina	163	Instrucțiuni de utilizare	Pagina	164

A**B****C**



WAŻNE INSTRUKCJE BEZPIECZEŃSTWA

PAŃSTWA BEZPIECZEŃSTWO ORAZ BEZPIECZEŃSTWO OSÓB TRZECICH JEST BARDZO WAŻNE

Niniejsza instrukcja zawiera ważne informacje dotyczące bezpieczeństwa, z którymi należy się zapoznać i których należy ściśle przestrzegać.



Ten symbol informuje o potencjalnym zagrożeniu dla bezpieczeństwa użytkownika i osób trzecich. Wszystkie wiadomości dotyczące bezpieczeństwa będą poprzedzone tym symbolem oraz następującymi oznaczeniami:



NIEBEZPIECZEŃSTWO

Oznacza niebezpieczną sytuację, której ewentualne zaistnienie prowadzi do poważnych obrażeń.



OSTRZEŻENIE

Oznacza niebezpieczną sytuację, której ewentualne zaistnienie mogłoby prowadzić do poważnych obrażeń.

Wszystkie komunikaty dotyczące bezpieczeństwa określają rodzaj potencjalnego ryzyka oraz informują, w jaki sposób zmniejszyć ryzyko urazów, szkód oraz porażenia prądem wskutek nieprawidłowej obsługi urządzenia. Należy ściśle przestrzegać następujących instrukcji:

- Przed przystąpieniem do jakichkolwiek czynności instalacyjnych urządzenie należy odłączyć od zasilania elektrycznego.
- Instalacja lub konserwacja powinna zostać przeprowadzona przez technika specjalistę zgodnie z instrukcjami producenta oraz obowiązującymi lokalnie przepisami dotyczącymi bezpieczeństwa. Nie naprawiać i nie wymieniać żadnej części urządzenia, jeśli nie jest to konkretnie zalecane w instrukcji obsługi.
- Urządzenie musi być uziemione.
- Przewód zasilający powinien mieć wystarczającą długość, aby umożliwić podłączenie zabudowanego urządzenia do sieci elektrycznej.
- Aby instalacja była zgodna z obowiązującymi przepisami bezpieczeństwa, należy zamontować wyłącznik wielobiegunowy o minimalnym odstępie styków wynoszącym 3 mm.
- Nie wolno stosować rozgałęziaczy ani przedłużaczy.
- Nie ciągnąć kabla zasilającego urządzenia.
- Po zakończeniu instalacji użytkownik nie powinien mieć dostępu do komponentów elektrycznych urządzenia.
- Urządzenie jest przeznaczone wyłącznie do użytku domowego do przygotowywania żywności. Nie dopuszcza się żadnych innych zastosowań (np. do ogrzewania pomieszczeń). Producent nie ponosi żadnej odpowiedzialności za uszkodzenia i straty spowodowane niewłaściwym użyciem lub nieprawidłową konfiguracją ustawień.
- Urządzenie oraz jego dostępne elementy nagrzewają się podczas pracy do wysokiej temperatury. Należy zachować ostrożność i nie dotykać elementów grzejnych. Dzieci poniżej 8 roku życia nie powinny przebywać w pobliżu urządzenia jeśli nie znajdują się pod stałą opieką.
- Dostępne części mogą się bardzo rozgrzać podczas pracy urządzenia. Należy pilnować, aby dzieci nie zbliżyły się do urządzenia i nie bawiły się nim.
- Podczas pracy urządzenia i po jej zakończeniu nie wolno dotykać grzałek. Nie dopuszczać do kontaktu ze ściereczkami lub innym łatwopalnym materiałem, dopóki wszystkie komponenty urządzenia nie wystygną wystarczająco.
- Nie wolno wkładać do piekarnika materiałów łatwopalnych ani przechowywać ich w jego pobliżu.
- Przegrzane tłuszcze i oleje mogą się łatwo zapalić. Należy nadzorować pieczenie potraw z dużą ilością tłuszczu lub oleju.
- Urządzenie może być obsługiwane przez dzieci powyżej 8 roku życia oraz osoby o ograniczonych zdolnościach fizycznych, sensorycznych lub umysłowych, a także nieposiadające wiedzy lub doświadczenia, jeśli będą one nadzorowane lub zostaną poinstruowane w zakresie bezpiecznego korzystania z tego urządzenia i będą świadome związanych z tym zagrożeń. Dzieci nie mogą bawić się urządzeniem. Urządzenie nie powinno być czyszczone ani konserwowane przez dzieci bez nadzoru.

- Nie kłaść na polu grzejnym przedmiotów metalowych, np. przyrządów kuchennych (noży, widelców, łyżek, . . .), pokrywek ani innych podobnych, ponieważ mogą się one rozgrzać do wysokiej temperatury.
- We wnęce pod urządzeniem należy zainstalować panel oddzielający, który nie został dostarczony w komplecie.
- Jeśli na powierzchni pojawią się pęknięcia, należy wyłączyć urządzenie, aby uniknąć ryzyka porażenia prądem elektrycznym.
- Urządzenia nie można włączać przy pomocy zewnętrznego timera ani oddzielnego systemu zdalnego sterowania.
- Pozostawienie urządzenia bez nadzoru podczas przyrządzania potraw z użyciem oleju i tłuszczu może spowodować zagrożenie oraz może prowadzić do pożaru. Pożaru NIGDY nie wolno gasić wodą! Należy wyłączyć urządzenie i przykryć ogień np. pokrywką lub kocem gaśniczym.
Ryzyko pożaru: nie przechowywać żadnych rzeczy na powierzchniach gotowania.
- Nie stosować urządzeń czyszczących parą!
- Na powierzchni płyty nie wolno kłaść sztućców ani pokrywek do garnków, gdyż mogą się one rozgrzać do wysokiej temperatury.
- Po zakończeniu używania płyty należy wyłączyć pole grzejne za pomocą pokrętki a nie polegać na układzie wykrywania obecności naczyń.


PORADY DOTYCZĄCE OCHRONY ŚRODOWISKA

Utylizacja opakowania

Materiał z opakowania w 100% nadaje się do recyklingu i jest oznaczony symbolem . Części opakowania nie należy wyrzucać, lecz utylizować zgodnie z przepisami określonymi przez lokalne władze.

Utylizacja urządzenia

Niniejsze urządzenie jest oznaczone zgodnie z Dyrektywą Europejską 2002/96/WE (WEEE) oraz polską ustawą o zużyтым sprzęcie elektrycznym i elektronicznym. Zapewniając prawidłowe złomowanie niniejszego urządzenia przyczynia się Państwo do ograniczenia ryzyka wystąpienia negatywnego wpływu produktu na środowisko i zdrowie ludzi.

Symbol  na urządzeniu lub w dokumentacji do niego dołączonej oznacza, że urządzenie nie wolno traktować podobnie jak zwykłe odpady domowe. Należy oddać je do punktu zajmującego się utylizacją i recyklingiem urządzeń elektrycznych i elektronicznych.

Oszczędzanie energii

Aby uzyskać najlepsze wyniki pracy urządzenia, należy:

- Używać garnków i patelni, których średnica dna jest równa średnicy pola grzejnego.
- Stosować tylko garnki i patelnie o płaskim dnie.
- Jeśli to możliwe, garnki powinny być nakryte w czasie gotowania.
- Dzięki naczyniom ciśnieniowym można zmniejszyć zużycie energii i skrócić długość gotowania.
- Naczynia należy stawiać na środku pola grzejnego oznaczonego na płycie.

DEKLARACJA ZGODNOŚCI

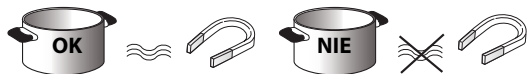
- Niniejsze urządzenie jest przeznaczone do kontaktów z artykułami spożywczymi i spełnia wymagania określone w Rozporządzeniu (CE) Nr 1935/2004. Zostało ono zaprojektowane, wyprodukowane i wprowadzone na rynek zgodnie z wymogami bezpieczeństwa określonymi w Dyrektywie 2006/95/WE w sprawie niskiego napięcia (która zastąpiła Dyrektywę 73/23/EEG z późniejszymi zmianami) oraz w Dyrektywie 2004/108/WE w sprawie kompatybilności elektromagnetycznej.

PRZED ROZPOCZĘCIEM PRACY



WAŻNE: Jeśli naczynia nie mają prawidłowych rozmiarów, pola grzejne nie włączą się. Stosować wyłącznie naczynia opatrzone napisem "INDUCTION SYSTEM" (Rysunek obok). Naczynie należy postawić na żądane pole grzejne przed włączeniem płyty kuchennej.







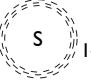

ISTNIEJĄCE NACZYNIA

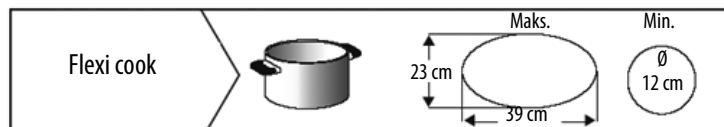


Aby sprawdzić, czy naczynie nadaje się do stosowania na indukcyjnych płytach kuchennych, posłużyć się magnesem: garnki się nadają, jeśli reaguje na nie magnes.

- Sprawdzić, czy spód naczynia nie jest chropowaty, aby nie doszło do porysowania powierzchni płyty kuchennej. Sprawdzić naczynia.
- Nie opierać gorących garnków i patelni o powierzchnię panelu sterowania. Może to prowadzić do jego uszkodzenia.

ZALECANE ŚREDNICE DNA NACZYŃ

 XL 28 cm		Ø 17 cm min. → 28 cm max.	 M 18 cm		Ø 12 cm min. → 18 cm max.
 L 21 cm		Ø 15 cm min. → 21 cm max.	 S 14,5 cm		Ø 10 cm min. → 14,5 cm max.



INSTALACJA

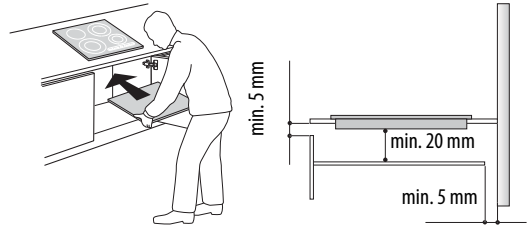
Po rozpakowaniu urządzenia należy sprawdzić, czy nie zostało ono uszkodzone w czasie transportu. W razie problemów skontaktować się ze sprzedawcą lub autoryzowanym serwisem.

Wymiary do zabudowy oraz instrukcja instalacji patrz rysunki na stronie 2.

PRZYGOTOWANIE MEBLA DO ZABUDOWY

! OSTRZEŻENIE

- Zainstalować panel oddzielający pod płytą kuchenną.
- Po zainstalowaniu dolna część urządzenia nie powinna być już dostępna.
- W razie instalacji piekarnika pod płytą nie instalować panelu oddzielającego.



- Odległość między spodem urządzenia a panelem oddzielającym powinna być zgodna z wymiarami podanymi na rysunku.
- Aby zagwarantować prawidłową pracę urządzenia, nie wolno blokować minimalnego otworu między blatem a górną częścią blatu mebla (min. 5 mm).
- Jeśli pod płytą kuchenną jest instalowany piekarnik, sprawdzić, czy posiada on system chłodzenia.
- Nie instalować płyty kuchennej na zmywarkach bądź pralkach, aby zapobiec kontaktowi obwodów elektronicznych z parą lub wilgocią, która może je uszkodzić.
- W przypadku montażu płyty równo z blatem skontaktować się z serwisem w celu montażu zestawu śrub 4801 211 00112.
- Aby zdjąć płytę, należy zwolnić śrubokrętem (nie jest dostarczony w komplecie) sprężyny znajdujące się w dolnej części urządzenia.

PODŁĄCZENIE ELEKTRYCZNE

! OSTRZEŻENIE

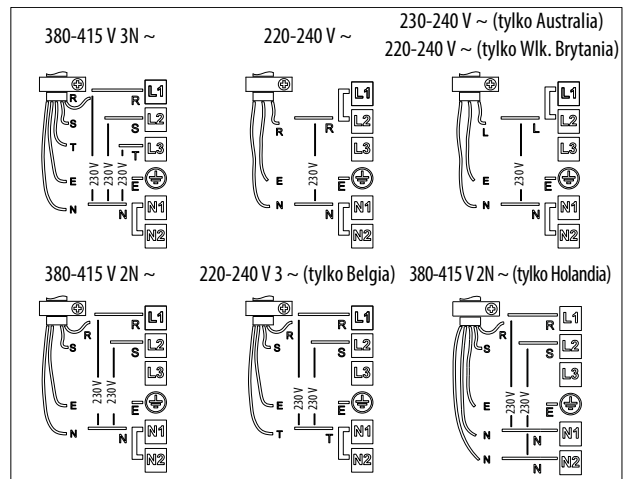
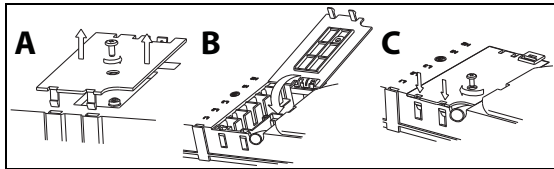
- Odłączyć urządzenie od zasilania elektrycznego.
- Urządzenie powinno być zainstalowane przez wykwalifikowanego technika, znającego obowiązujące przepisy w zakresie bezpieczeństwa i właściwego instalowania.

- Producent nie będzie ponosił żadnej odpowiedzialności za obrażenia cielesne osób lub zwierząt, ani za szkody materialne wynikłe w związku z nieprzestrzeganiem zaleceń podanych w niniejszym rozdziale.
- Długość przewodu zasilającego powinna umożliwiać wyjęcie płyty kuchennej z blatu.
- Napięcie podane na tabliczce znamionowej znajdującej się na dnie urządzenia musi odpowiadać napięciu w Państwie mieszkaniu.

Przyłączenie do płytki zaciskowej

Do podłączenia elektrycznego należy użyć przewodu typu H05RR-F, jak pokazano w poniższej tabeli.


Przewody	Liczba x rozmiar
220-240 V ~ +	3 x 4 mm ²
230-240 V ~ +	3 x 4 mm ² (tylko Australia)
220-240 V 3 ~ +	4 x 1,5 mm ²
380-415 V 3N ~ +	5 x 1,5 mm ²
380-415 V 2N ~ +	4 x 1,5 mm ²



Ważne:

- Zachować lub zdjąć metalowe mostki między śrubami skrzynki zaciskowej L1-L2 i N1-N2 zgodnie ze schematem połączeń (patrz rysunek).
 - Jeśli w komplecie dostarczony przewód, należy przestrzegać instrukcji podłączenia do niego dołączonej.
 - Upewnić się, że wszystkie sześć śrub skrzynki zaciskowej zostało dokręconych po podłączeniu przewodów.
- Przykład mostka obecnego (po lewej stronie) i zdjętego (po prawej stronie). Sprawdzić szczegóły na schemacie połączeń (mostki mogą być pomiędzy L1-L2 i pomiędzy N1-N2).



Podłączyć kabel uziemiający (żółto-zielony) do zacisku oznaczonego symbolem .

Ten kabel powinien być dłuższy od pozostałych.

1. Odkręcić śrubę, aby wyjąć pokrywę płytki zaciskowej (A) i włożyć pokrywę w zawias (B) płytki zaciskowej.
2. Włożyć przewód zasilający do dławika i podłączyć żyły do płytki zaciskowej zgodnie ze schematem połączeń znajdującym się w pobliżu płytki.
3. Zamocować przewód zasilający dławikiem.
4. Zamknąć pokrywę (C) i przykręcić ją do płytki zaciskowej uprzednio odkręconą śrubą.

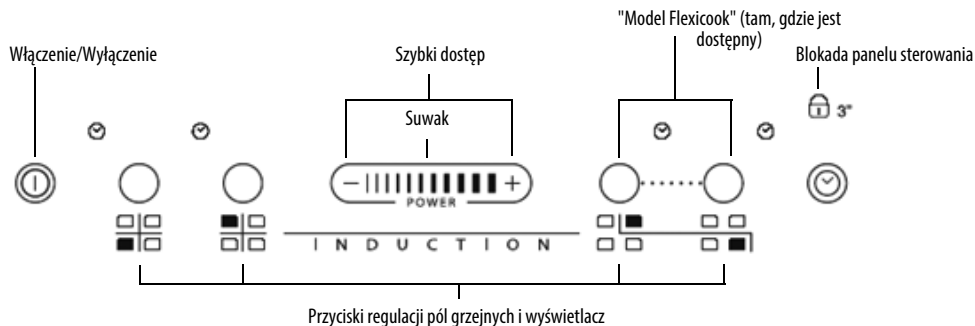
Po każdym podłączeniu do zasilania sieciowego płyta przeprowadza automatyczną kontrolę trwającą kilka sekund.

Jeśli płyta już posiada przewód zasilający, należy wykonać polecenia podane na tabliczce do niego dołączonej. Stałe podłączenie urządzenia do sieci zasilającej wymaga zastosowania wyłącznika wielobiegunowego z minimalnym rozwarciem styków wynoszącym 3 mm.

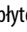
INSTRUKCJA OBSŁUGI

Opis panelu sterowania

Panel sterowania



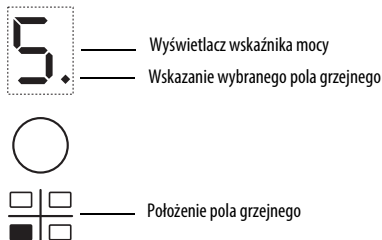
Włączenie/wyłączenie płyty kuchennej

Aby włączyć płytę, wcisnąć przycisk  na ok. 2 sekundy i przytrzymać, dopóki nie zapalą się wyświetlacze pól grzewczych. Aby wyłączyć płytę, dotknąć tego samego przyciski i przytrzymać do czasu wyłączenia wyświetlaczy. Wszystkie pola grzejne zostaną wyłączone.

Gdy płyta już pracowała, wskaźnik ciepła resztkowego "H" świeci, dopóki płyta kuchenna nie wystygnie.

Jeśli w ciągu 10 sekund od włączenia płyty kuchennej nie wybierze się żadnej funkcji, płyta wyłączy się automatycznie.

Włączenie i regulacja pól grzejnych

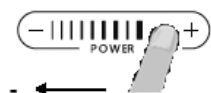


Działanie suwaka

Zwiększanie poziomu mocy



Zmniejszanie poziomu mocy



Po włączeniu płyty należy włączyć żądane pole grzejne, naciskając w tym celu odpowiedni okrągły przycisk i umieszczając na polu naczynie. Dzięki suwakowi można ustawić żądany poziom mocy w zakresie od minimum 0 do maksimum 9 lub poziomu booster "P" tam, gdzie jest on dostępny.

W celu zwiększenia poziomu mocy należy przejechać palcem po suwaku kilka razy od lewej do prawej, natomiast w celu jego zmniejszenia należy przejechać palcem po suwaku w odwrotnym kierunku. Innym rozwiązaniem jest użycie przycisków szybkiego dostępu "+" i "-".

Wyłączenie pola grzejnego

W celu wyłączenia pola grzejnego należy nacisnąć odpowiedni przycisk i przytrzymać go przez ponad 3 sekundy.

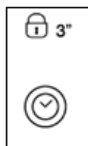
Pole grzejne wyłączy się; jeżeli pole grzejne jest jeszcze nagrzane, na odpowiadającym mu wyświetlaczu pojawi się litera "H".

Blokada panelu sterowania

Funkcja blokuje przyciski, aby nie dopuścić do przypadkowego włączenia płyty kuchennej. Aby włączyć blokadę panelu sterowania, należy włączyć płytę kuchenną i nacisnąć na 3 sekundy przycisk timera; sygnał dźwiękowy oraz wskaźnik świetlny w pobliżu symbolu kłódki informują o włączeniu funkcji. Panel sterowania jest zablokowany za wyjątkiem funkcji wyłączenia. Aby wyłączyć blokadę, należy wykonać tę samą procedurę, co przy włączaniu. Wyłączy się wskaźnik świetlny i płyta będzie ponownie aktywna.

Obecność wody, płynu, jaki wy dostał się z naczynia na płytce, a także innych przedmiotów na przycisku pod symbolem może być powodem przypadkowego i niepożądanego włączenia się lub wyłączenia blokady panelu sterowania.

Timer



Timer może służyć do ustawiania czasu gotowania dla wszystkich pól grzejnych do maksymalnie 99 minut (1 godzina i 39 minut).

Wybrać pole grzejne, dla którego chce się ustawić czas gotowania przy pomocy timera, po czym nacisnąć timer; rozlegnie się sygnał dźwiękowy informujący o uruchomieniu funkcji (patrz ilustracja). Na wyświetlaczu pojawi się symbol "00" i włączy się kontrolka LED. W celu zmniejszenia lub zwiększenia wartości timera należy trzymać wciśnięte przyciski "+" i "-" funkcji suwaka. Po upływie ustawionego czasu rozlega się sygnał dźwiękowy, a pole grzejne samoczynnie się wyłącza. W celu wyłączenia timera należy trzymać przycisk timera wciśnięty przez co najmniej 3 sekundy.

Aby ustawić timer dla innego pola, należy powtórzyć powyższe punkty. Na wyświetlaczu timera widnieją zawsze informacje dotyczące timera

ustawionego dla wybranego pola lub timera z najkrótszym ustawionym czasem.

W celu modyfikacji lub wyłączenia timera należy nacisnąć przycisk wyboru pola grzejnego dla danego timera.

Informacje dotyczące panelu sterowania

Wskaźniki ciepła resztkowego.

Płyta jest wyposażona we wskaźnik ciepła resztkowego dla każdego pola grzejnego. Wskaźnik taki sygnalizuje, które pola grzejne mają jeszcze wysoką temperaturę.

Jeśli na wyświetlaczu pojawia się pole grzejne jest nadal gorące. Jeśli przy danym polu świeci się ten symbol, pole można jeszcze wykorzystać aby, na przykład, roztopić masło lub utrzymać temperaturę potrawy.

Po wystygnięciu pola grzejnego wyświetlacz gaśnie.

Wskaźnik nieprawidłowego naczynia lub braku naczynia.

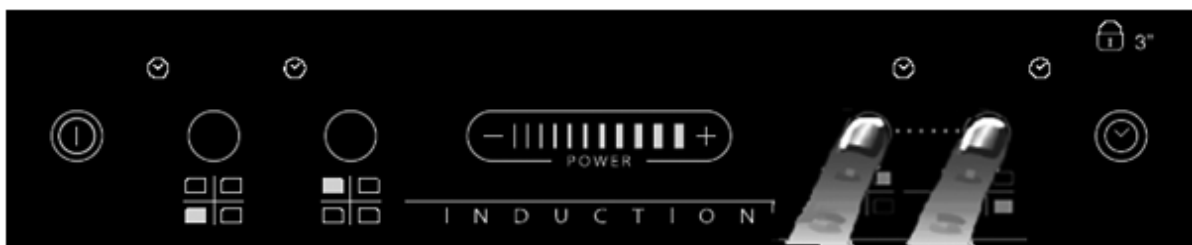
Jeśli naczynie nie jest przystosowane do pracy z płytą indukcyjną, jest nieprawidłowo ustawione lub ma niewłaściwe wymiary, na wyświetlaczu pojawia się komunikat "Brak naczynia" (patrz rysunek obok). Jeśli w ciągu 60 sekund nie zostanie wykryte żadne naczynie, płyta kuchenna się wyłącza.

Funkcja szybkiego gotowania (Booster)

Funkcja jest dostępna jedynie dla określonych pól grzejnych. Pozwala ona na wykorzystanie maksymalnej mocy płyty (np. w celu szybkiego doprowadzenia wody do wrzenia). Aby włączyć tę funkcję, naciskać przycisk "+" aż do pojawienia się na wyświetlaczu "P". Po 10 minutach działania funkcji booster urządzenie automatycznie ustawia dla danego pola poziom 9.

Flexi cook

Tam, gdzie funkcja ta jest dostępna, umożliwi ona korzystanie z pola grzejnego jak z dwóch oddzielnych pól lub jak z jednego pola o bardzo dużej powierzchni. Doskonale sprawdza się w przypadku naczyń o owalnym, prostokątnym i wydłużonym kształcie (o wymiarach podstawy wynoszących maksymalnie 38 x 23 cm) lub równoczesnego korzystania z więcej niż jednego standardowego naczynia. W celu uruchomienia funkcji flexicook należy włączyć płytę kuchenną i nacisnąć równocześnie przyciski dla obu pól grzejnych, tak jak pokazano na poniższej ilustracji: wskazany zostanie poziom "5"; obie kropki obok numeru poziomu będą podświetlone, sygnalizując włączenie funkcji Flexi cook.



W celu zmiany poziomu mocy (z 1 do wartości maksymalnej 9 lub P) należy nacisnąć przyciski +/- lub przesunąć poziomo palcem po suwaku. W celu wyłączenia funkcji Flexi cook należy równocześnie nacisnąć przyciski obu pól grzejnych. W celu natychmiastowego wyłączenia pól należy przytrzymać przycisk wyboru pola przez 3 sekundy.

Jeżeli pole grzejne nie wykryje żadnego naczynia, na jego wyświetlaczu pojawi się komunikat "Brak naczynia" (z powodu braku naczynia, umieszczenia go w niewłaściwej pozycji lub użycia naczynia nieprzeznaczonego do płyt indukcyjnych). Komunikat pozostanie aktywny przez 60 sekund: w tym czasie można dodawać lub przesuwac naczynia w obrębie pola "flexicook" zgodnie z własnymi preferencjami.

Po upływie 60 sekund, jeżeli na polu grzejnym nie zostanie umieszczone żadne naczynie, system zakończy "poszukiwanie" naczynia na danym polu, symbol pozostanie widoczny na wyświetlaczu, przypominając, że pole grzejne jest wyłączone.

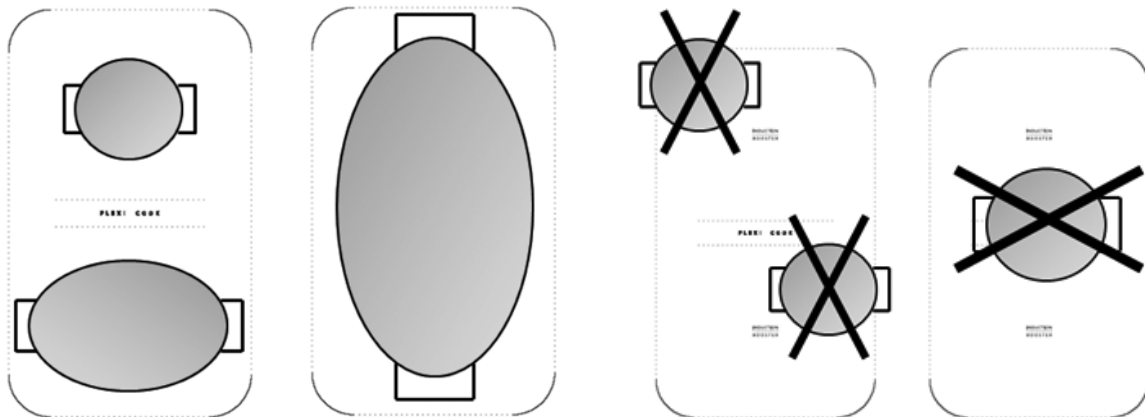
W celu ponownego włączenia funkcji Flexicook należy nacisnąć jeden z 2 przycisków. ○.....○

Funkcja Flexi cook może również wykryć przemieszczenie naczynia z jednego pola na drugie w obrębie obszaru flexi cook, zachowując ten sam poziom mocy ustawiony na polu grzejnym, na którym początkowo umieszczono naczynie (patrz przykład na poniższej ilustracji: jeżeli naczynie zostanie przesunięte z pola przedniego na tylne, na wyświetlaczu wskazywany będzie poziom mocy odpowiadający polu grzejnemu, na którym umieszczono naczynie).

Istnieje również możliwość korzystania z obszaru Flexi cook jak z dwóch niezależnych pól grzejnych - w tym celu należy użyć przycisku odpowiadającego danemu polu. Umieścić naczynie na środku pojedynczego pola grzejnego i ustawić poziom mocy za pomocą suwaka na ekranie dotykowym.

i Ważne: naczynia należy umieścić centralnie na strefie grzewczej, aby przykrywały środek pojedynczej strefy grzewczej. Naczynia duże, owalne, prostokątne i podłużne należy umieścić centralnie na strefie grzewczej.

Przykłady prawidłowego i nieprawidłowego umieszczenia naczyń:



CZYSZCZENIE

! OSTRZEŻENIE

- Unikać stosowania czyszcików parowych.
- Przed przystąpieniem do czyszczenia należy upewnić się, czy wszystkie pola grzejne są wyłączone oraz czy nie świeci się wskaźnik ciepła resztkowego ("H").

WAŻNE: nie stosować gąbek ani myjek ściernych. Jeśli będą stosowane, mogą z czasem uszkodzić szkło.

- Po każdym użyciu odczekać, aż płyta ostygnie, a następnie wyczyścić ją, aby zapobiec powstawaniu osadów i plam z resztek jedzenia.
- Cukier lub artykuły o dużej zawartości cukru uszkadzają płytę kuchenną i należy je natychmiast usuwać.
- Sól, cukier i piasek mogą zarysować szklaną powierzchnię.
- Stosować miękkie ściereczki, ręczniki papierowe lub specjalne produkty do czyszczenia płyt (przestrzegać wskazówek producenta).

INSTRUKCJA WYSZUKIWANIA USTEREK

- Proszę uważnie przeczytać i wykonać instrukcje podane w rozdziale "Instrukcja obsługi".
- Sprawdzić, czy nie doszło do przerw w zasilaniu elektrycznym.
- Dobrze wytrzeć powierzchnię płyty po jej umyciu.
- Jeśli po włączeniu płyty na wyświetlaczu pojawiają się kody alfanumeryczne, należy postępować zgodnie z instrukcjami podanymi w poniższej tabeli.
- Jeśli po zakończeniu pracy nie można wyłączyć płyty kuchennej, należy ją odłączyć od zasilania elektrycznego.

KOD BŁĘDU	OPIS	PRAWDOPODOBNA PRZYCZYNA	USUNIĘCIE BŁĘDU
C81, C82	Panel sterowania wyłącza się w związku ze zbyt wysoką temperaturą	Temperatura wewnętrzna części elektronicznych jest zbyt wysoka	Odczekać, aż płyta się ochłodzi i dopiero wtedy włączyć ją ponownie
F42 lub F43	Nieprawidłowe napięcie doprowadzane do płyty kuchennej	Czujnik wykrywa napięcie inne niż wymagane	Odłączyć płytę od sieci zasilającej i sprawdzić podłączenie
F12, F21, F25, F36, F37, F40, F47, F56, F58, F60	Skontaktować się z lokalnym autoryzowanym serwisem i podać kod błędu		

HAŁAS GENEROWANY PRZEZ PŁYTĘ KUCHENNĄ

Indukcyjne płyty kuchenne mogą wydawać odgłosy syczenia lub trzaskania podczas normalnego działania. Są one powodowane przez garnki w związku z charakterystyką budowy ich spódów (np. różne warstwy materiału z których dno jest zbudowane, nierówne dno). Odgłosy te zmieniają się w zależności od rodzaju naczynia oraz ilości zawartej w nich potrawy. Nie sygnalizują jednak żadnej awarii.

Ponadto, indukcyjna płyta kuchenna jest wyposażona w wewnętrzny system chłodzenia, którego zadaniem jest utrzymywanie kontrolowanej temperatury komponentów elektronicznych. W związku z tym podczas działania płyty oraz przez kilka minut po jej wyłączeniu słyszalny może być hałas wentylatora. Zjawisko to jest zupełnie normalne oraz konieczne do zapewnienia prawidłowej pracy urządzenia.

SERWIS TECHNICZNY

Przed skontaktowaniem się z serwisem technicznym

1. Sprawdzić, czy nie można samodzielnie rozwiązać problemu zgodnie z punktami opisanymi w "Instrukcji wyszukiwania usterek".
2. Wyłączyć i ponownie włączyć urządzenie, aby sprawdzić, czy usterka nie ustąpiła.

Jeśli po przeprowadzeniu powyższych kontroli usterka nie znikła, należy skontaktować się z najbliższym autoryzowanym serwisem technicznym.

Należy podać:

- krótki opis usterki;
- typ i dokładny model płyty grzejnej;
- numer serwisowy (numer po słowie SERVICE na tabliczce znamionowej) znajdujący się pod urządzeniem (na metalowej płytce).
- Państwa dokładny adres;
- numer telefonu.

SERVICE 0000 000 00000



Jeżeli konieczne jest dokonanie naprawy, prosimy o kontakt z **autoryzowanym Serwisem Technicznym** (zapewnia to użycie oryginalnych części zamiennych oraz prawidłowe wykonanie naprawy). Części zamienne są dostępne przez 10 lat.

TABELA MOCY

Poziom mocy		Rodzaj gotowania	Użycie poziomu (wskazanie należy skorygować wg własnego doświadczenia oraz nawyków gotowania)
Moc maksymalna	Boost	Szybkie podgrzewanie	Idealne do podniesienia temperatury potrawy w krótkim czasie, szybkiego zagotowania wody lub podgrzania płynów
	8-9	Smażenie - gotowanie	Do przyrumieniania, rozpoczynania gotowania, smażenia mrożonych produktów, szybkiego gotowania
Duża moc	7-8	Przyrumienianie - podsmażanie - gotowanie - grillowanie	Idealne do podsmażania, gotowania na wolnym ogniu, gotowania lub grillowania (krótkie gotowanie, 5-10 minut)
	6-7	Przyrumienianie - gotowanie - duszenie - podsmażanie - grillowanie	Idealne do podsmażania, gotowania na wolnym ogniu, gotowania lub grillowania (średniej długości gotowanie, 10-20 minut), podgrzewania akcesoriów
Średnia moc	4-5	Gotowanie - duszenie - podsmażanie - grillowanie	Idealne do duszenia, delikatnego gotowania na wolnym ogniu, gotowania (długi czas gotowania). Gotowanie makaronu al dente
	3-4	Gotowanie - utrzymywanie na ogniu - zagęszczanie - kremowanie	Idealne do długiego gotowania (ryż, sosy, pieczenie, ryby) z dodatkiem płynów (np. wody, wina, bulionu, mleka), gotowania makaronu al dente
	2-3		Idealne do długiego gotowania (poniżej jednego litra objętości: ryż, sosy, pieczenie, ryby) z dodatkiem płynów (np. wody, wina, bulionu, mleka)
Mała moc	1-2	Roztapianie - rozmrażanie - utrzymywanie w ciepłe - kremowanie	Idealne do zmiękczenia masła, delikatnego roztapiania czekolady, rozmrażania małych artykułów spożywczych oraz utrzymywania w ciepłe świeżo ugotowanych potraw (np. sosy, zupy)
	1		Idealne do utrzymywania w ciepłe świeżo ugotowanych potraw, gotowania risotto oraz utrzymywania temperatury talerzy, na których będą podawane dania (z wykorzystaniem specjalnych akcesoriów do płyt indukcyjnych)
OFF	Moc zero	Powierzchnia podparcia	Płyta kuchenna w położeniu czuwania lub wyłączona (możliwa obecność ciepła resztkowego pozostałego po zakończeniu gotowania, sygnalizowana przez symbol H)

UWAGA:

W razie krótkiego gotowania, które wymaga jednakże idealnego rozłożenia ciepła (np. naleśniki) na podwójnym polu o średnicy 28 cm (w zależności od modelu), zaleca się stosowanie naczyń, których średnica nie przekracza 24 cm. Do potraw wymagających delikatnej obróbki cieplnej (na przykład topienie czekolady czy masła) zaleca się używanie pojedynczych pól grzewczych o mniejszej średnicy.