

hama®

THE SMART SOLUTION

00
050182

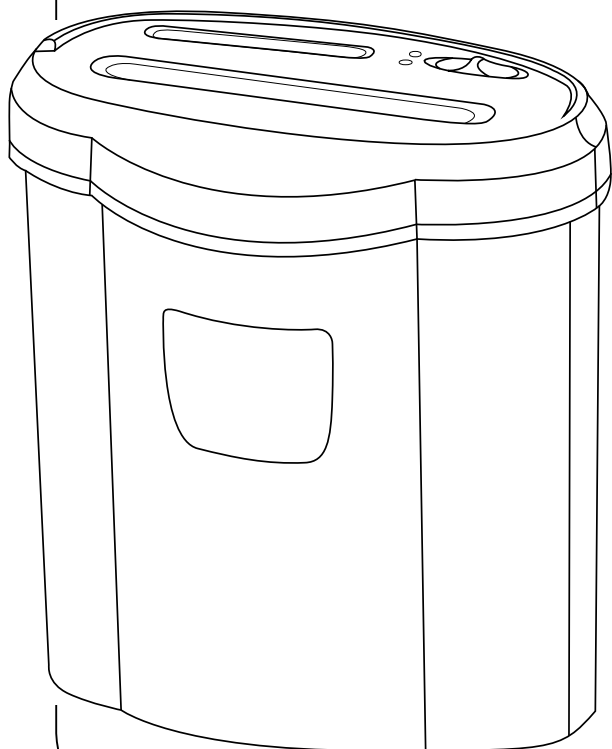
Niszczarka

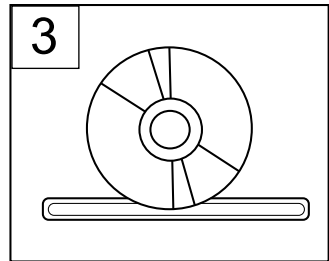
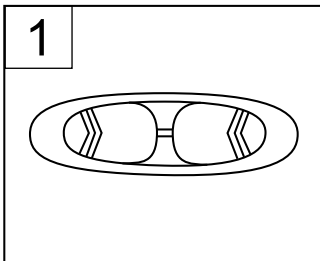
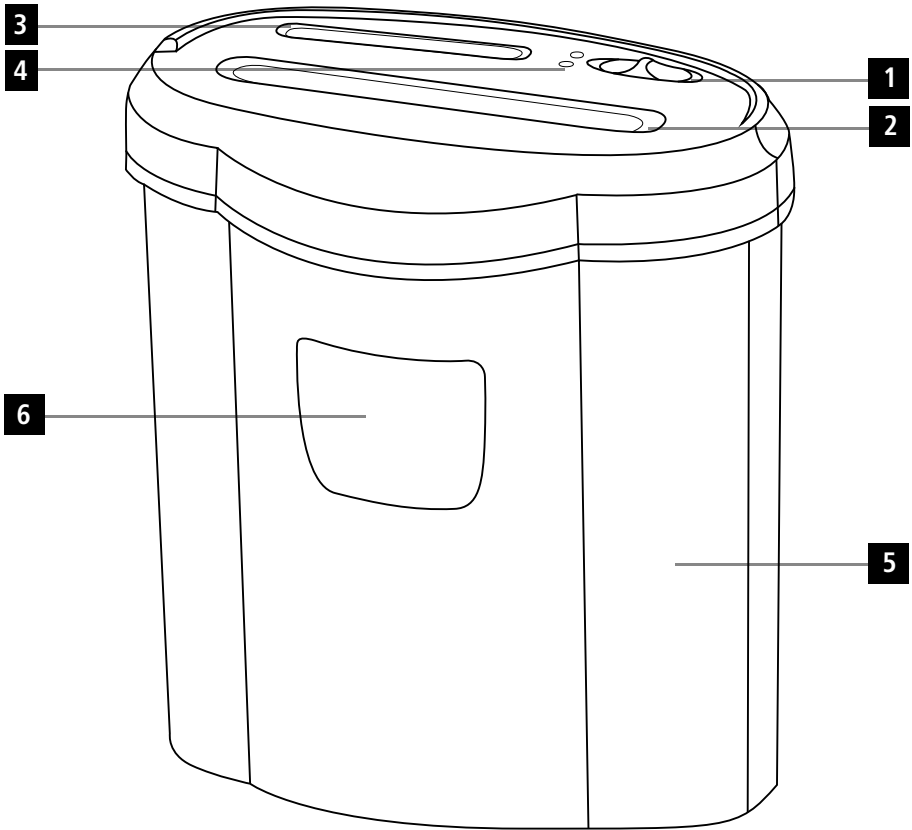
PREMIUM X12CD

Shredder

Instrukcja obsługi

PL





Części

1. Przełącznik funkcji
2. Szczelina do niszczenia papieru i plastikowych kart
3. Szczelina do niszczenia CD/DVD/Blu-ray/plastikowych kart
4. Wskaźniki LED („Gotowy” i „Przeciążony”)
5. Kosz na zniszczone dokumenty
6. Przeźroczyste okienko

1. Wprowadzenie

1.1 Wstęp

Kupując tę niszczarkę zdecydowałeś się na jakość produktu **Hama**, która odpowiada najnowszemu stanowi rozwoju w zakresie technologii i wydajności funkcjonalnej.

Prosimy o zapoznanie się z informacjami zawartymi w niniejszej instrukcji, aby szybko zapoznać się z urządzeniem i móc w pełni korzystać z jego funkcji.

Urządzenie to jest nowe. Resztki papieru mogą pochodzić z prób przeprowadzanych dla zapewnienia jakości podczas produkcji.

Uwaga, zgodnie z normą DIN 66399:

Każdy człowiek - osoba prawna jak i osoba fizyczna - jest odpowiedzialna za zniszczenie wszelkich poufnych informacji osobistych w celu ochrony prywatności. Niezależnie czy są to własne informacje prywatne czy też pochodzące z innej strony, to w swoim własnym interesie należy zapobiec wyciekowi danych osobowych, w szczególności własnych. Niszczarki Hama oferują pomoc na którą można liczyć.

1.2 Ogólne informacje na temat tego urządzenia

Niszczarka **Premium X12CD niszczy** papier, zszywki, taśmy magnetyczne i chipowe karty ID, jak również dyski CD, DVD oraz Blu-ray.

Nie możesz zniszczyć: ciągłej papeterii, etykiet samoprzylepnych, folii, papieru gazetowego, kartonu, spinaczy, laminatów lub tworzyw sztucznych (z wyjątkiem wyżej wymienionych elementów).

1.3 Informacje na temat niniejszej instrukcji obsługi

Niniejsza instrukcja obsługi jest częścią niszczarki **Premium X12CD** (zwanej dalej urządzeniem) zawierającą ważne informacje dotyczące stosowania, bezpieczeństwa, połączenia oraz działania urządzenia.

Instrukcja obsługi musi być przechowywana w pobliżu urządzenia i być dostępna w każdym momencie. Należy ją przeczytać i powinna być stosowana przez wszystkie osoby, które korzystają

z tego urządzenia lub usuwają wszelkie wady urządzenia.

Instrukcję obsługi należy przechowywać w bezpiecznym miejscu i przekazać ją wraz z urządzeniem przyszłym właścicielom.

1.4 Prawa autorskie

Ta instrukcja jest chroniona prawem autorskim.

Powielanie lub przedruk w całości lub w części, nawet w zmienionej formie jest dozwolone tylko po uzyskaniu pisemnej zgody producenta.

1.5 Wyłączenie odpowiedzialności cywilnej

Wszystkie informacje, dane techniczne i instrukcje obsługi zawarte w niniejszej instrukcji obsługi są zgodne z ostatnim stanem przed drukiem i zostały wydane na podstawie naszych doświadczeń i wiedzy.

Producent nie ponosi żadnej odpowiedzialności za uszkodzenia lub szkody wynikające z nieprzestrzegania instrukcji obsługi, wykorzystania do celów innych niż zgodnie z przeznaczeniem, amatorskich napraw, nieautoryzowanych modyfikacji lub wykorzystanie niezatwierdzonych części zamiennych.

2. Bezpieczeństwo

2.1 Podstawowe środki bezpieczeństwa

Należy przestrzegać następujących wskazówek bezpieczeństwa, aby zapewnić bezpieczną obsługę urządzenia:

- Sprawdź przed użyciem, czy urządzenie nie posiada widocznych uszkodzeń. Nie wolno używać uszkodzonego urządzenia.
- Osoby, które ze względu na ich zdolności fizyczne, umysłowe lub mechaniczne nie są w stanie samodzielnie korzystać z urządzenia, mogą korzystać tylko pod nadzorem osoby odpowiedzialnej.
- Uszkodzone elementy mogą być zastąpione wyłącznie częściami oryginalnymi. Tylko oryginalne części zamienne mogą zagwarantować, że mające zastosowanie wymogi bezpieczeństwa są przestrzegane.
- Uszkodzone części mogą być zastąpione jedynie oryginalnymi częściami zamiennymi. Tylko te części gwarantują, że wymogi bezpieczeństwa zostały spełnione. Chroń urządzenie przed wilgocią i wnikaniem płynów i / lub obiektów niepożądanych. W przypadku kontaktu z płynami odłączy natychmiast urządzenie od zasilania.

NIEBEZPIECZEŃSTWO

Niebezpieczeństwo porażenia prądem!

Kontakt z gołymi przewodami lub elementami pod napięciem stwarza ryzyko poważnych obrażeń lub nawet śmierci!

Należy przestrzegać następujących zasad bezpieczeństwa, aby uniknąć porażenia prądem elektrycznym:

- ▶ Nie należy korzystać z urządzenia, jeśli przewód zasilający lub wtyczka są uszkodzone.
- ▶ W żadnym wypadku nie wolno dotykać urządzenia gdy jest otwarta obudowa. Istnieje niebezpieczeństwo porażenia prądem w przypadku dotknięcia połączeń elektrycznych oraz możliwość zmienienia elektrycznej i mechanicznej konfiguracji urządzenia.
- ▶ Nigdy nie zanurzaj urządzenia ani wtyczki w wodzie lub innych cieczach.

OSTRZEŻENIE

Ryzyko przecięcia przez rolki rozdrabniające!

Należy przestrzegać następujących zasad bezpieczeństwa, aby uniknąć obrażeń ciała:

- ▶ Nie należy dotykać rolek rozdrabniających.

2.2 Zabezpieczenie urządzenia

Urządzenie wyposażone jest w odcinający przełącznik bezpieczeństwa i może być obsługiwana tylko wtedy, gdy niszczarka dokumentów jest prawidłowo umieszczona na koszu.

2.3 Symbole ostrzegawcze na urządzeniu

Następujące symbole (6) zostały dołączone do urządzenia:



Ogólny symbol ostrzegawczy



Postępuj zgodnie z instrukcjami zawartymi w instrukcji obsługi



Dzieci mogą korzystać z urządzenia tylko pod nadzorem



Nie wkładaj spinaczy do szczeliny niszczarki



Nie wkładaj dłoni do szczeliny niszczarki



Trzymaj elementy odzieży z dala od mechanizmu rozdrabniającego



Trzymaj biżuterię z dala od mechanizmu rozdrabniającego



Trzymaj włosy z dala od mechanizmu rozdrabniającego



Nie wolno używać żadnych produktów w aerozolu na urządzeniu lub w jego pobliżu

OSTRZEŻENIE

Ryzyko obrażeń

- ▶ Przestrzegaj symboli ostrzegawczych w celu uniknięcia obrażeń ciała lub uszkodzenia urządzenia.

3. Instalacja i montaż

- Usuń wszystkie elementy opakowania z urządzenia.
- Nie należy umieszczać urządzenia w gorącym, mokrym lub wilgotnym środowisku.
- Urządzenie należy ustawić na równej, poziomej powierzchni tak, aby było stabilne.
- Gniazdo musi być łatwo dostępne, aby zasilanie można było szybko rozłączyć.
- Przed podłączeniem urządzenia należy porównać parametry zasilania urządzenia (napięcie i częstotliwość) na tabliczce znamionowej z tym z Twojej sieci zasilającej. Dane te muszą być zgodne, aby uniknąć uszkodzenia urządzenia.
- Przewód połączeniowy trzymaj z dala od gorących powierzchni i ostrych krawędzi.
- Ułóż wszystkie kable tak, aby nie stwarzały niebezpieczeństwa potknięcia.
- Nie wyginaj ani nie zginiataj kabla.

4. Obsługa oraz eksploatacja

4.1 Wskazówki dotyczące stosowania

- Zauważ, że grubość papieru zwiększa się po złożeniu, co może spowodować przekroczenie maksymalnej zdolności dla niszczarki.
- Zawsze należy poczekać na zakończenie aktualnego procesu rozdrabniania przed rozpoczęciem nowego.
- Nigdy nie używaj urządzenia dłużej niż 5 minut pracy ciągłej.

4.2 Uwagi dotyczące użytkowania

4.2.1 Włączanie urządzenia

- Przełącznik włączania/wyłączania znajdujący się z tyłu urządzenia ustaw w pozycji I.
- Przełącznik sterujący (1) przesun w położenie "On/Auto". Zielona dioda LED "Gotowy" (4) świeci w sposób ciągły, a rolki tnące na krótko się włączą. Urządzenie jest gotowe do użycia.

4.2.2 Niszczanie papieru i plastikowych kart

- Włóż papier lub plastikową kartę do środka szczeliny niszczącej (2). Wałki tnące włączą się automatycznie.
- Puść karty papieru lub plastikową kartę. Urządzenie wyłączy się automatycznie po rozdrabnianiu.

UWAGA!

- ▶ Opróżniaj kosz regularnie w celu uniknięcia uszkodzenia urządzenia.

4.2.3 Rozdrabnianie płyt CD, DVD, BluRay i plastikowych kart

- Przesuń przełącznik (1) do pozycji "Rev /On CD". Wałki tnące rozpoczną obracanie się w sposób ciągły i urządzenie jest gotowe do cięcia płyt CD, DVD, BluRay i plastikowych kart.
- Włóż płytę CD, DVD lub BluRay na środku szczeliny niszczącej CD (3).
- Puść płytę CD, DVD lub BluRay. Po zakończeniu rozdrabniania, aby wyłączyć urządzenie przesuń przełącznik pracy (1) do pozycji "OFF", lub przesuń do pozycji "On / Auto", aby przełączyć się w tryb gotowości do rozdrabniania papieru i plastikowych kart.

4.2.4 Tryb do przodu i do tyłu

UWAGA!

- ▶ Tryby te służą do usunięcia blokady w systemie niszczącym.

- Przesuń przełącznik (1) do pozycji "Rev /On CD". Wałki zespołu tnącego obracają się w przeciwnym kierunku.
- Przesuń przełącznik (1) w pozycję "On / Auto".
- Przełącz około trzech razy między pozycją "Rev /On Cd" i "On / Auto".
- Wyłącz urządzenie i usuń zacięty papier lub plastikową kartę ze szczeliny niszczącej (2).

4.2.5 Opróżnianie pojemnika

- Wyłącz urządzenie przesuając przełącznik pracy (1) do pozycji "OFF"
- Zdejmij głowicę niszczarki z kosza na odpady (5).
- Opróżnij kosz.
- Połóż głowicę niszczarki z powrotem na kosz na odpady (5).

4.2.6 Wyłączenie urządzenia

- Przesuń przełącznik (1) w pozycję "Off".
- Przełącznik on/off z tyłu urządzenia przełącz na pozycję **0**.

5. Czyszczenie i pielęgnacja

Czyść urządzenie suchą ściereczką. W przypadku silnego zabrudzenia, można trochę zwilżyć szmatkę.

⚠ NIEBEZPIECZEŃSTWO

Ryzyko zgonu z powodu porażenia prądem elektrycznym

- ▶ Przed czyszczeniem urządzenia należy wyjąć wtyczkę z gniazdka elektrycznego.

⚠ OSTRZEŻENIE

Ryzyko obrażeń spowodowanych przez tnące rolki!

Należy przestrzegać następujących wskazówek bezpieczeństwa w celu uniknięcia obrażeń ciała:

- ▶ Nie dotykaj rolek tnących.

OSTROŻNIE!

Wilgoć może spowodować uszkodzenie urządzenia!

- ▶ Aby zapobiec nieodwracalnemu uszkodzeniu, upewnij się, że wilgoć nie dostała się do urządzenia, gdy było czyszczone.

6. Rozwiązywanie problemów

| Błąd | Możliwa przyczyna | Rozwiązanie |
|---|---|--|
| Wálki tnące nie włączają się automatycznie po włożeniu przedmiotów do rozdrobnienia | Przełącznik On/Off z tyłu urządzenia znajduje się w pozycji "0". | Przesuń przełącznik On/Off na pozycję "I". |
| | Kabel zasilania nie jest prawidłowo podłączony. | Upewnij się, że wtyczka zasilania jest podłączona do gniazda. |
| | Brak zasilania sieciowego. | Sprawdź swoją skrzynkę bezpieczników. |
| | Urządzenie jest uszkodzone. | Skontaktuj się z serwisem. |
| Dioda LED „Przeciążony” świeci się na czerwono | Włożono zbyt dużo papieru do urządzenia lub urządzenie się zacięło. | Wyłącz urządzenie i pozwól mu ostygnąć przez co najmniej 25 minut. Następnie należy wykonać czynności opisane w punkcie 4.2.4. |

7. Dane techniczne

| | |
|---|---------------------|
| Napięcie wejściowe | 220-240 V~ |
| Częstotliwości sieci | 50 Hz |
| Maksymalne zużycie energii elektrycznej | 125 W |
| Zużycie energii elektrycznej (w trybie gotowości) | 2.2 W |
| Wymiary (D x S x W) | 35,4 x 21,1 x 40 cm |
| Waga (netto) | 4,71 kg |
| Waga (brutto) | 5,20 kg |
| Pojemność pojemnika na papier i karty plastikowe | 21 litrów |
| Pojemność pojemnika na płyty CD, DVD i Blu-ray | 0,8 litrów |
| Maksymalny poziom hałasu | 58 dB |

| | |
|---|-----------------------|
| Maks. wydajność cięcia papieru (70 g/m ²) | 12 arkuszy * |
| Maks. wydajność cięcia papieru (80 g/m ²) | 10 arkuszy * |
| Maks. wydajność cięcia CD/DVD/PK/BluRay | 1 sztuka |
| Prędkość niszczenia | 1,8 m/min. |
| Maks. Szerokość wciąganego papieru i kart plastikowych | 225 mm |
| Szerokość podajnika płyt CD, DVD i Blu-ray oraz kart plastikowych | 125 mm |
| Rozmiar ciętego papieru albo karty plastikowej | 5 mm x 34 mm |
| Rozmiar ciętych płyt CD, DVD, Blu-ray oraz kart plastikowych | 15 mm |
| Czas pracy ciągłej | maks. 5 minut |
| Poziom bezpieczeństwa (zgodnie z niemiecką normą DIN 32757) | 3 |
| Klasa ochronności (zgodnie z normą DIN 66399) | 2 |
| Klasy bezpieczeństwa (zgodnie z DIN 66399) | P-3 / T-3 / E-2 / O-1 |

* Papier DIN A4; grubszy papier, wilgoć lub niewłaściwe napięcie mogą negatywnie wpłynąć na wydajność.

8. Wsparcie i kontakt

Informacja w przypadku produktu wadliwego

Jeśli masz jakikolwiek problem z produktem, skontaktuj się ze sprzedawcą lub działem obsługi klienta Hama.

Infolinia: +48 61 873 10 26/27/28

hama®

Hama GmbH & Co KG
86652 Monheim / Germany
www.hama.com



EAC

All listed brands are trademarks of the corresponding companies. Errors and omissions excepted, and subject to technical changes. Our general terms of delivery and payment are applied.

00050182/03.19