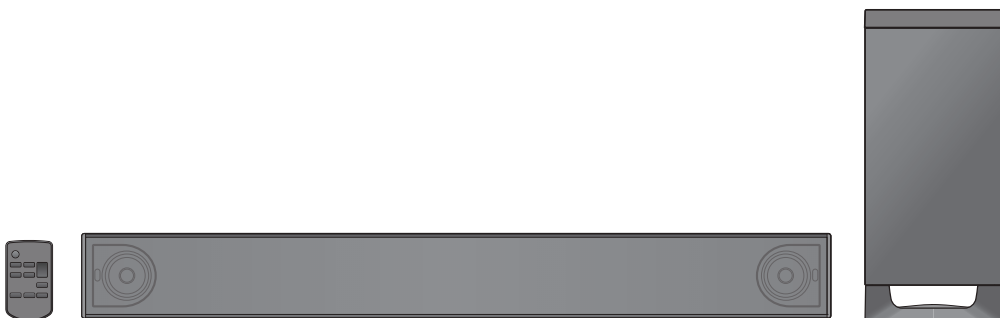


# Panasonic®

## Instrukcja obsługi Návod k obsluze

### Zestaw audio do kina domowego Sestava pro domácí kino

Nr Modelu / Model č. SC-HTB885



Děkujeme za zakoupení tohoto produktu.

Przed przystąpieniem do eksploatacji opisywanego produktu należy dokładnie przeczytać niniejsze zalecenia i zachować instrukcję obsługi do wglądu.

#### **Dotyczy instrukcji instalacji**

**Instalację powinien przeprowadzić wyłącznie wykwalifikowany specjalista. (⇒ 13 do 18)**

Przed rozpoczęciem prac należy się starannie zapoznać z instrukcją instalacji oraz instrukcją obsługi w celu zapewnienia prawidłowej instalacji.

(Należy zachować tę instrukcję. Może ona być potrzebna podczas konserwacji lub przemieszczania urządzenia.)

Děkujeme za zakoupení tohoto výrobku.

Prřed použitím tohoto produktu si pečlivě přečtete tyto pokyny a celý návod si uložte pro pozdější použití.

#### **Ohledně návodu k instalaci**

**Instalační práce musí být provedeny kvalifikovaným instalačním odborníkem. (⇒ 43 až 48)**

Prřed zahájením práce si pečlivě přečtete tento Návod k instalaci a Návod k použití, abyste zajistili, že instalace bude provedena správně.

(Ušchovejte tento návod. Mohli byste jej potřebovat při údržbě nebo při manipulaci se strojem.)

# Uwagi dotyczące bezpieczeństwa

## OSTRZEŻENIE

### Urządzenie

- W celu ograniczenia ryzyka pożaru, porażenia prądem lub uszkodzenia urządzenia:
  - Nie wolno wystawiać tego urządzenia na działanie deszczu, wilgoci, oblanie lub opryskanie wodą.
  - Na urządzeniu nie wolno ustawiać przedmiotów zawierających ciecz, takich jak wazon.
  - Należy korzystać wyłącznie z zalecanych akcesoriów.
  - Nie wolno zdejmować pokryw urządzenia.
  - Nie należy samodzielnie naprawiać urządzenia. Naprawę należy powierzyć wykwalifikowanemu serwisowi.
- W celu zapobiegania zranieniom to urządzenie musi zostać pewnie przymocowane do ściany, zgodnie z zaleceniami zawartymi w instrukcji instalacji.

### Przewód zasilający AC

- W celu ograniczenia ryzyka pożaru, porażenia prądem lub uszkodzenia urządzenia:
  - Należy upewnić się, że napięcie sieciowe odpowiada wartości umieszczonej na tabliczce znamionowej urządzenia.
  - Należy dołączyć przewód wtyczkę przewodu zasilającego do gniazdka sieciowego.
  - Przewodu zasilającego nie wolno naciągać, zginać, ani stawiać na nim ciężkich przedmiotów.
  - Nie wolno obsługiwać wtyczki wilgotnymi rękoma.
  - Podczas odłączania zasilania należy trzymać za wtyczkę.
  - Nie wolno korzystać z uszkodzonej wtyczki lub gniazdka sieciowego.
- Wtyczka przewodu zasilającego jest elementem odcinającym zasilanie. Urządzenie należy zainstalować w taki sposób, aby możliwe było natychmiastowe odłączenie wtyczki od gniazdka sieciowego.

### Bateria pastylkowa (litowa)

- Stwarza ryzyko pożaru, wybuchu i poparzenia. Nie wolno jej powtórnie ładować, rozmontowywać, podgrzewać do temperatury powyżej 60 °C, ani dziurawić.
- Baterie pastylkowe należy przechowywać poza zasięgiem dzieci. Nigdy nie wolno wkładać baterii pastylkowej do ust. W przypadku połknięcia należy niezwłocznie skontaktować się z lekarzem.

### Małe elementy

- Wkręty należy przechowywać poza zasięgiem dzieci, aby uniknąć przypadkowego połknięcia.
- Taśmę samoprzylepną należy przechowywać poza zasięgiem dzieci, aby uniknąć połknięcia.
- Baterię pastylkową należy przechowywać poza zasięgiem dzieci, aby uniknąć połknięcia.

## UWAGA

### Urządzenie

- Na urządzeniu nie wolno umieszczać źródeł otwartego ognia, takich jak zapalone świece.
- Urządzenie może odbierać zakłócenia powodowane korzystaniem z telefonów komórkowych. Jeżeli wystąpią takie zakłócenia należy zwiększyć odległość między urządzeniem, a telefonem komórkowym.
- To urządzenie jest przeznaczone do użytkowania w klimacie umiarkowanym.
- Tabliczka znamionowa produktu jest umieszczona na spodzie obudowy urządzenia.

### Lokalizacja

- Urządzenie należy umieścić na równej powierzchni.
- W celu ograniczenia ryzyka pożaru, porażenia prądem lub uszkodzenia urządzenia:
  - Nie należy instalować lub umieszczać tego urządzenia wewnątrz witryny, zabudowanej szafki lub w innej zamkniętej przestrzeni. Należy upewnić się, że urządzenie jest dobrze wentylowane.
  - Otworów wentylacyjnych urządzenia nie należy zasłaniać czasopismami, obrusami, zasłonami itp. obiektami.
  - Nie należy wystawiać urządzenia na bezpośrednie działanie promieni słonecznych, wysokiej temperatury, wysokiej wilgotności oraz nadmiernych wibracji.

### Bateria pastylkowa (litowa)

- Istnieje ryzyko eksplozji, jeżeli bateria zostanie wymieniona nieprawidłowo. Należy wymieniać wyłącznie na baterie typu zalecanego przez producenta.
- Należy pamiętać o zachowaniu właściwej polaryzacji.
- Niewłaściwe postępowanie z bateriami może spowodować wyciek elektrolitu i może wywołać pożar.
  - Baterie należy wyjąć, jeżeli planowane jest nieużywanie pilota zdalnego sterowania przez dłuższy czas. Należy je przechowywać w chłodnym, ciemnym miejscu.
  - Baterii nie wolno podgrzewać, ani wrzucać do ognia.
  - Baterii nie wolno pozostawiać w samochodzie, wystawionych na bezpośrednie działanie promieni słonecznych, przy zamkniętych drzwiach i oknach pojazdu.
- W przypadku pozbywania się zużytych baterii należy skontaktować się z lokalnymi władzami lub sprzedawcą urządzenia w celu ustalenia właściwego sposobu ich utylizacji.

**Informacje na temat utylizacji zużytych urządzeń i baterii****Obowiązujące wyłącznie w krajach Unii Europejskiej oraz w krajach z systemami recyklingu**

Przedstawiony obok symbol, umieszczony na produktach, opakowaniach i/lub dołączonych dokumentach oznacza, że tak oznakowanych urządzeń elektrycznych i elektronicznych nie wolno, po zakończeniu eksploatacji, wyrzucać razem z odpadami z gospodarstw domowych.

Takie produkty i baterie należy oddać w odpowiednim punkcie zbiórki urządzeń elektrycznych i elektronicznych, zgodnie z obowiązującymi przepisami prawa.

Poprzez prawidłową utylizację tych wyrobów użytkownik pomaga w zachowaniu cennych zasobów i zapobiega ewentualnym negatywnym skutkom dla zdrowia ludzkiego i środowiska naturalnego.

Aby uzyskać więcej informacji dotyczących odbioru i recyklingu urządzeń należy skontaktować się z władzami lokalnymi.

Niezgodne z obowiązującymi przepisami pozbywanie się tego rodzaju odpadów zgodnie z obowiązującym prawem może podlegać karze.

**Uwaga na temat symbolu baterii (oznaczenie literowe poniżej):**

Ten symbol może występować w połączeniu z symbolem chemicznym. W takim przypadku podlega on wymaganiom stawianym przez Dyrektywę dotyczącą odpadów chemicznych.

CE1177

**Deklaracja zgodności (DoC)**

Niniejszym "Panasonic Corporation" deklaruje, że ten produkt jest zgodny z zasadniczymi wymaganiami oraz innymi właściwymi przepisami Dyrektywy 1999/5/EC.

Klienci mogą pobrać kopię oryginału Deklaracji zgodności (DoC) naszych produktów R&TTE (RTV) z naszego serwera DoC: <http://www.doc.panasonic.de>

Kontakt z autoryzowanym przedstawicielstwem: Panasonic Marketing Europe GmbH, Panasonic Testing Centre, Winsbergring 15, 22525 Hamburg, Niemcy

Ten produkt jest przeznaczony dla użytkowników indywidualnych (Kategoria 3).

# Spis treści

Uwagi dotyczące bezpieczeństwa.....	2
-------------------------------------	---

## Przed rozpoczęciem użytkowania

---

---

<b>Dołączone elementy .....</b>	<b>5</b>
Komponenty systemu audio (SC-HTB885) .....	5
Akcesoria .....	5
<b>Rozmieszczenie elementów.....</b>	<b>6</b>
System audio (przód) .....	6
System audio (tył) .....	7
Pilot zdalnego sterowania .....	8

## Informacje wstępne

---

---

<b>Krok 1 Podłączenia .....</b>	<b>9</b>
Podłączenie do telewizora .....	9
Podłączanie do urządzenia kompatybilnego z HDMI .....	10
Korzystanie z funkcji IR Blaster .....	11
Podłączanie przewodu zasilającego AC .....	12
<b>Krok 2 Lokalizacja .....</b>	<b>13</b>
Ostrzeżenia dotyczące bezpieczeństwa .....	13
Aktywny subwoofer .....	13
Interferencje urządzeń bezprzewodowych .....	13
Wybór typu lokalizacji .....	14
Instalacja głównego urządzenia na półce lub na stole .....	15
Mocowanie głównego urządzenia do ściany .....	16
<b>Krok 3 Podłączenia bezprzewodowe .....</b>	<b>19</b>
Bezprzewodowe podłączenie aktywnego subwoofera .....	19
Podłączenie Bluetooth® .....	19
<b>Kodowanie pilota zdalnego sterowania .....</b>	<b>20</b>

## Obsługa

---

---

<b>Korzystanie z system audio .....</b>	<b>21</b>
<b>Dźwięk 3D .....</b>	<b>22</b>
<b>Menu dźwięku .....</b>	<b>22</b>
Formaty dźwięku .....	23
<b>Menu konfiguracji .....</b>	<b>24</b>
<b>Wspólna obsługa z telewizorem (VIERA Link „HDAVI Control™”) .....</b>	<b>25</b>

## Informacje dodatkowe

---


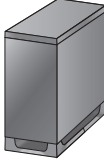
---

<b>Rozwiązywanie problemów .....</b>	<b>26</b>
<b>Informacje na temat Bluetooth® .....</b>	<b>29</b>
<b>Konserwacja urządzenia .....</b>	<b>29</b>
<b>Licencje .....</b>	<b>29</b>
<b>Dane techniczne .....</b>	<b>30</b>

- Wygląd urządzenia może różnić się od przedstawionego na ilustracjach.
- W niniejszej instrukcji obsługa opisana została głównie w oparciu o korzystanie z pilota, ale można ją również prowadzić za pomocą przycisków dostępnych na obudowie urządzenia.



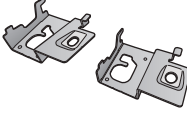


## Dołączone elementy

### Komponenty systemu audio (SC-HTB885)

<input type="checkbox"/> <b>1 główne urządzenie (głośnik)</b> (SU-HTB885) 	<input type="checkbox"/> <b>1 aktywny subwoofer</b> (SB-HWA880) 
--	---

### Akcesoria

Przed rozpoczęciem korzystania z systemu sprawdź dołączone akcesoria.

<input type="checkbox"/> <b>1 Pilot zdalnego sterowania (z bateriami)</b> (N2QAYC000109) 	<input type="checkbox"/> <b>1 IR Blaster</b> 	<input type="checkbox"/> <b>2 uchwyty do mocowania na ścianie</b> 
<input type="checkbox"/> <b>2 przewody zasilające</b> 	<input type="checkbox"/> <b>2 śruby</b> 	



- Oznaczenia produktów są zgodne ze stanem na styczeń 2015 r. Mogą one ulegać zmianom.
- Dołączony przewód zasilając AC jest przeznaczony wyłącznie do użytkowania z tym systemem. Nie należy stosować go do zasilania innych urządzeń. Jednocześnie nie należy korzystać z przewodów zasilających pochodzących od innych urządzeń.

Uwagi dotyczące bezpieczeństwa

Przed rozpoczęciem użytkowania

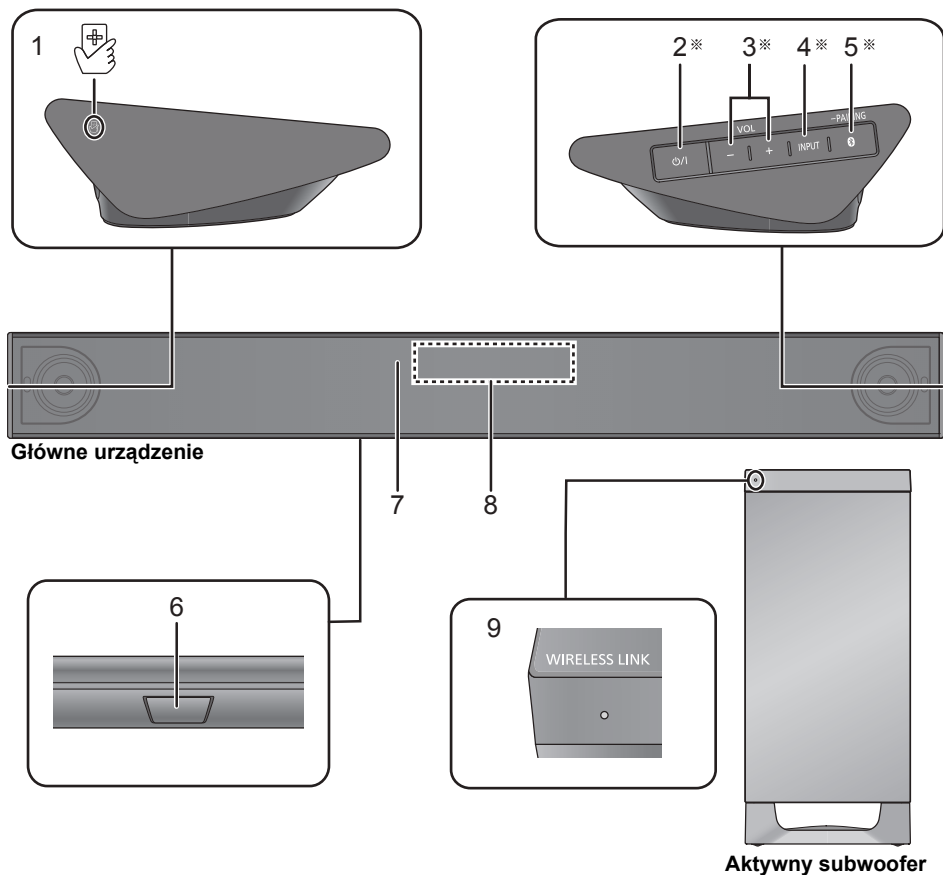
Informacje wstępne

Obsługa

Informacje dodatkowe

# Rozmieszczenie elementów

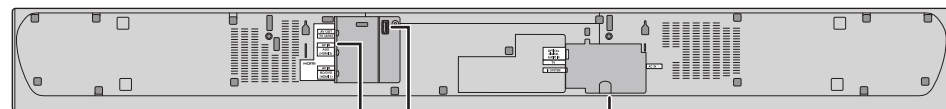
## System audio (przód)



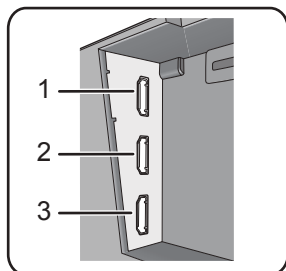
- 1 Pole dotyku NFC (⇒ 20)
- 2 **Wyłącznik zasilania** (⏻/⏻)  
Dotknij, aby włączyć lub wyłączyć urządzenie.  
W stanie oczekiwania urządzenie nadal stale pobiera niewielką ilość prądu.
- 3 Regulacja głośności tego systemu (⇒ 21)
- 4 Wybór źródła sygnału (⇒ 21)  
„TV” → „BD/DVD” → „AUX”  
← „BLUETOOTH” ←
- 5 Wybór urządzenia Bluetooth® jako źródła (⇒ 21)
- 6 Czujnik zdalnego sterowania w układzie z ustawieniem na stoliku (⇒ 8)
- 7 Czujnik zdalnego sterowania w układzie z zawieszeniem na ścianie (⇒ 8)
- 8 Wyświetlacz
- 9 Kontrolka połączenia bezprzewodowego WIRELESS LINK (⇒ 19)

※ Te przyciski reagują na dotyk. Po każdym dotknięciu przycisku urządzenie emituje sygnał potwierdzający.

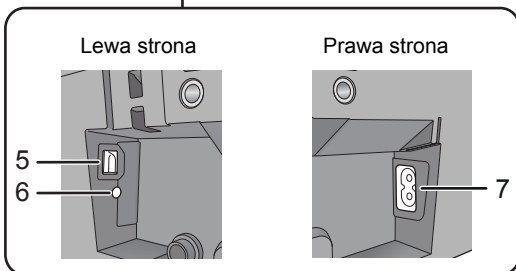
## System audio (tył)



Główne urządzenie

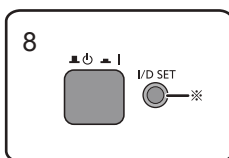


4

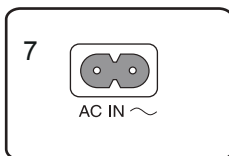


Lewa strona

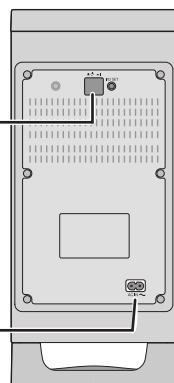
Prawa strona



8



7

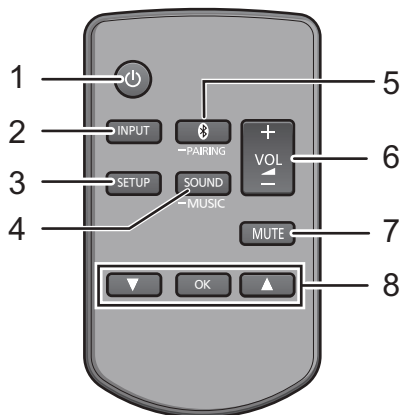


Aktywny subwoofer

- |   |  |
|---|--|
| 1 Złącze HDMI AV OUT (TV (ARC))<br>(kompatybilne z ARC) (⇒ 9, 10) | 5 OPTICAL DIGITAL AUDIO IN złącze (TV)<br>(⇒ 10)               |
| 2 Złącze HDMI AV IN (AUX (HDMI 2)) (⇒ 10)                         | 6 Złącze Ir SYSTEM (⇒ 11, 12)                                  |
| 3 Złącze HDMI AV IN (BD/DVD (HDMI 1))<br>(⇒ 10)                   | 7 Złącze AC IN (⇒ 12)  |
| 4 Gniazdo USB (tylko do celów serwisowych)                        | 8 Przycisk włączania/wyłączania aktywnego<br>subwoofera (⇒ 19) |

※ Przycisk I/D SET jest używany tylko wówczas, gdy główne urządzenie nie jest sparowane z aktywnym subwooferem. (⇒ 28)

## Pilot zdalnego sterowania



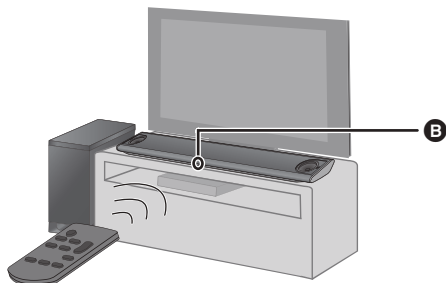
- 1 Włączanie/wyłączanie głównego urządzenia (⇒ 21)
- 2 Wybór źródła sygnału (⇒ 21)  
„TV” → „BD/DVD” → „AUX”  
← „BLUETOOTH” ←
- 3 Wybór menu konfiguracji (⇒ 24)
- 4 Wybór menu dźwięku (⇒ 22)
- 5 Wybór urządzenia Bluetooth® jako źródła sygnału wejściowego (⇒ 21)
- 6 Regulacja głośności tego systemu (⇒ 21)
- 7 Wyciszanie dźwięku (⇒ 21)
- 8 Wybór i potwierdzanie wyboru opcji

### ■ Informacja na temat czujnika odbiornika zdalnego sterowania

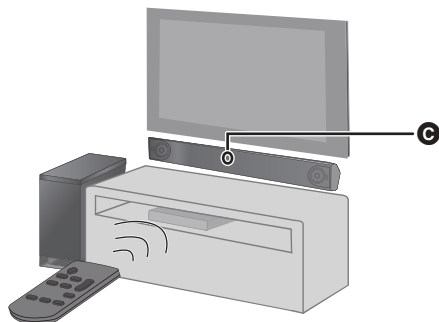
Czujnik odbiornika zdalnego sterowania jest umieszczony na obudowie głównego urządzenia.

- Z pilota należy korzystać w zakresie obszaru obsługi.  
Odległość: Do 7 m bezpośrednio wprost urządzenia  
Kąt: Około 30° w lewo i w prawo

#### W przypadku instalacji na półce



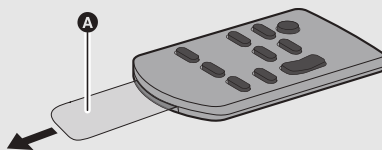
#### W przypadku instalacji na ścianie



- B** Czujnik odbiornika zdalnego sterowania wykorzystywany w instalacji stolikowej
- C** Czujnik odbiornika zdalnego sterowania wykorzystywany w instalacji na ścianie

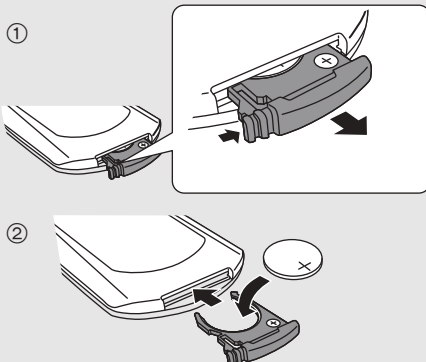
### ■ Przed pierwszym użyciem

Usuń podkładkę izolacyjną **A**.



### ■ Sposób wymiany baterii pastylkowej

Typ baterii: CR2025 (litowa)



- Baterię pastylkową należy wkładać z symbolem (+) skierowanym do góry.



# Krok 1 Podłączenia

● Przed podłączeniem wyłącz wszystkie komponenty i zapoznaj się z odpowiednimi instrukcjami obsługi.  
Nie podłączaj przewodu zasilającego do czasu wykonania wszelkich innych podłączeń.

## ■ HDMI (High-Definition Multimedia Interface)

- Podłączenie HDMI obsługuje funkcje VIERA Link „HDAVI Control” (⇒ 25), przydatne w przypadku korzystania z kompatybilnego telewizora Panasonic.
- Należy korzystać z kompatybilnych z ARC kabli HDMI o dużej prędkości transmisji. Nie można korzystać z kabli niezgodnych ze standardem HDMI.
- Zalecamy korzystanie z kabli HDMI Panasonic.

## ■ IR (Infrared) Blaster

- Nie należy korzystać z funkcji IR Blaster, jeżeli czujnik odbiornika zdalnego sterowania telewizora nie jest zastąpiony przez główne urządzenie tego systemu audio (⇒ 14).
- Dołączony IR Blaster jest kompatybilny jedynie z telewizorami marki Panasonic.

## Podłączenie do telewizora

### 1 Sprawdź, czy wejście HDMI w telewizorze jest oznaczone „HDMI (ARC)”.

Podłączenie różni się w zależności od opisu gniazda HDMI w telewizorze.

**Gniazdo oznaczone „HDMI (ARC)”**: Podłączenie **A**

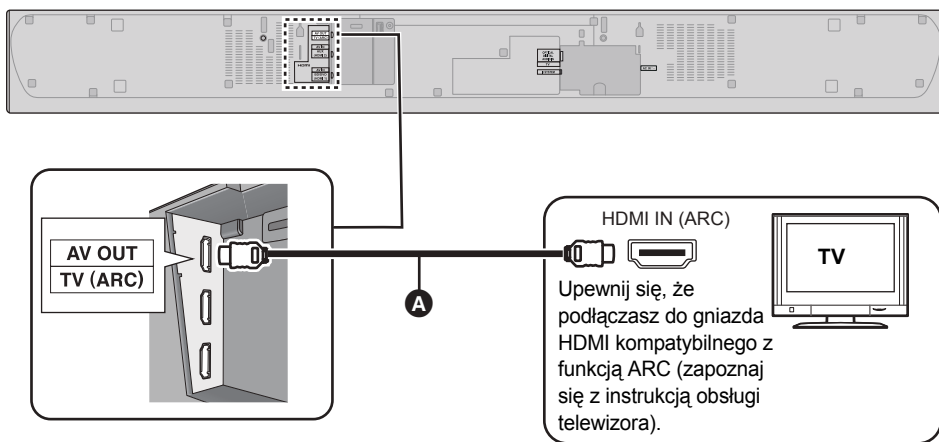
**Gniazdo bez oznaczenia „HDMI (ARC)”**: Podłączenie **B**

## ■ Czym jest ARC?

ARC jest skrótem od Audio Return Channel (zwrotny kanał audio), znanym również jako HDMI ARC. Nazwa ta odnosi się do jednej z funkcji interfejsu HDMI. Po podłączeniu głównego urządzenia do gniazda HDMI w telewizorze, oznaczonego jako „HDMI (ARC)”, zbędny staje się optyczny kabel audio. Jest on zazwyczaj wymagany do przesyłania cyfrowego dźwięku z telewizora. W takim układzie obraz telewizyjny oraz dźwięk mogą być przesyłane pojedynczym kablem HDMI.

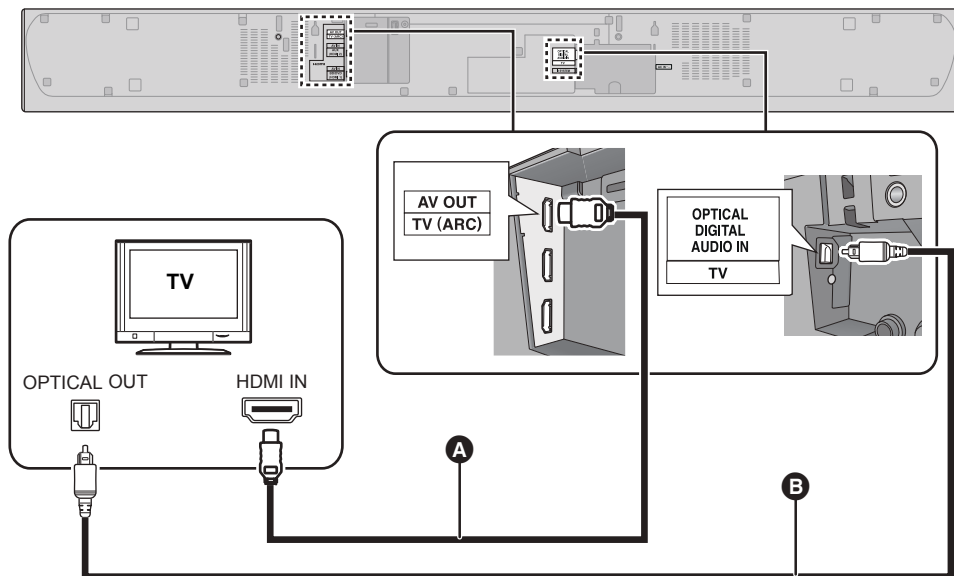
### 2 Wykonaj podłączenie.

#### **A** Gniazdo oznaczone „HDMI (ARC)”



#### **A** Kabel HDMI

## B Gniazdo bez oznaczenia „HDMI (ARC)”



**A** Kabel HDMI

**B** Optyczny cyfrowy kabel audio

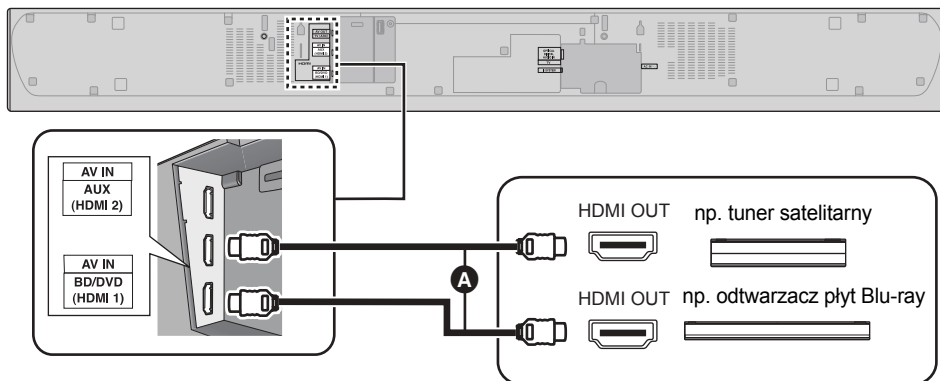
- Korzystając z optycznego, cyfrowego kabla audio, umieść prawidłowo końcówkę w gnieździe.

## Podłączanie do urządzenia kompatybilnego z HDMI

Do niniejszego systemu audio można skierować sygnał dźwiękowy z podłączonego odtwarzacza płyt Blu-ray, odtwarzacza DVD, tunera satelitarnego itp.

### Przygotowanie

- Podłącz główne urządzenie do telewizora (⇒ 9).



**A** Kabel HDMI

## ■ Przekazywanie sygnału przez HDMI w trybie oczekiwania

Nawet wówczas, gdy główne urządzenie jest w trybie oczekiwania, sygnał audio i/lub wideo z urządzenia podłączonego do gniazda HDMI AV IN1 lub HDMI AV IN2 jest przesyłany do telewizora podłączonego do gniazda HDMI AV OUT (dźwięk nie jest wówczas odtwarzany przez ten system audio). Jeżeli do obu wejść HDMI AV IN1 oraz HDMI AV IN2 podłączone są urządzenia, odtwarzany jest sygnał audio i/lub wideo z tego z nich, którego wejście było wybierane ostatnio.

## ■ Kompatybilność z 3D

Urządzenie jest kompatybilne z telewizorami FULL HD 3D i odtwarzaczami płyt Blu-ray.

- Główne urządzenie może przekazywać sygnał wideo 3D z kompatybilnego z 3D odtwarzacza płyt Blu-ray do telewizora FULL HD 3D.

## ■ Kompatybilność z formatem 4K/60p

Urządzenie jest kompatybilne z telewizorami oraz odtwarzaczami płyt Blu-ray Ultra HD 4K.

- Ten system może przekazywać materiały 4K z urządzenia kompatybilnego z formatem 4K do telewizora Ultra HD 4K.
- Do podłączenia do urządzeń kompatybilnych z formatem 4K oraz telewizorów Ultra HD 4K należy używać kabli HDMI o dużej szybkości transmisji, obsługujących przepustowość 18 Gbps.



- Informacje na temat ustawień, niezbędnych do odtwarzania sygnałów obrazu i dźwięku w podłączonym urządzeniu kompatybilnym z HDMI, znajdują się w instrukcji obsługi tego urządzenia.

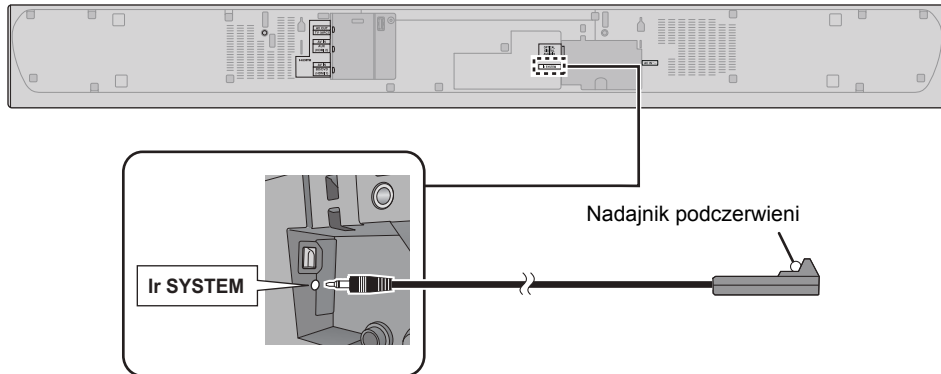
## Korzystanie z funkcji IR Blaster

Dzięki funkcji IR Blaster istnieje możliwość przekazania sygnałów w podczerwieni, odbieranych przez odbiornik zdalnego sterowania systemu audio, do czujnika zdalnego sterowania telewizora.

**Używaj pilota od telewizora w zasięgu obsługi czujnika zdalnego sterowania tego systemu audio.**

- Informacje na temat zasięgu obsługi znajdują się na str. 8.

### 1 Podłącz wtyczkę typu jack do gniazda Ir SYSTEM głównego urządzenia.



### 2 Umieść nadajnik podczerwieni w zasięgu czujnika zdalnego sterowania telewizora.

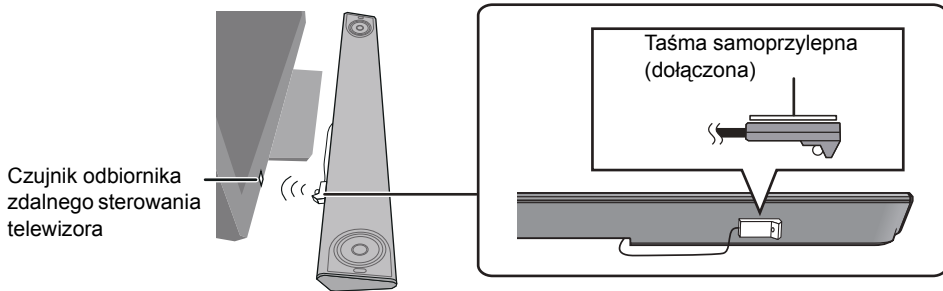
- Informacje na temat lokalizacji czujnika zdalnego sterowania telewizora można znaleźć w jego instrukcji obsługi.

### 3 Skieruj pilot od telewizora na czujnik odbiornika zdalnego sterowania systemu audio i obsługuj nim telewizor.

- Informacje na temat lokalizacji czujnika zdalnego sterowania niniejszego systemu audio znajdują się na str. 8.
- Należy oczyścić powierzchnię, do której przyklejona ma zostać taśma samoprzylepna.
- Jeżeli oderwiesz taśmę samoprzylepną, powierzchnia pod nią może zostać uszkodzona i mogą na niej pozostać widoczne resztki kleju. Nadajnik należy przykleić na stałe taśmą po sprawdzeniu, że sterowanie telewizorem działa prawidłowo.

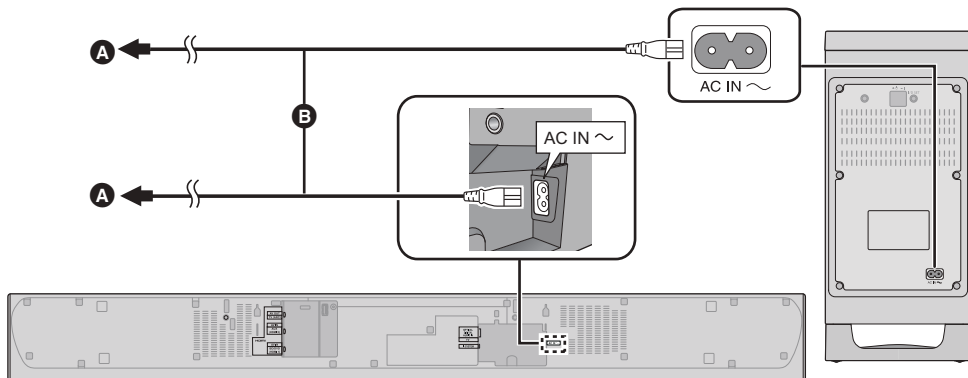
## ■ Przykład umieszczenia

Z tyłu głównego urządzenia systemu audio:



## Podłączanie przewodu zasilającego AC

- Podłączenie to należy wykonać dopiero po wykonaniu wszystkich pozostałych podłączeń.



**A** Do domowego gniazdka sieciowego

**B** Przewody zasilające AC (dołączone)

- Niniejszy system audio pobiera niewielką ilość prądu z sieci zasilającej (⇒ 30), nawet wówczas, gdy jest wyłączony. Jeżeli chcesz skutecznie oszczędzać energię i planujesz, że przez dłuższy czas nie będziesz korzystać z tego urządzenia, odłącz je od gniazdka sieciowego.

### Energooszczędność

Urządzenie zostało zaprojektowane w sposób zapewniający energooszczędność.

- Główne urządzenie automatycznie przełączy się w tryb oczekiwania, jeżeli w ciągu ok. 20 min nie otrzyma żadnego sygnału wejściowego, ani nie zostanie wykonana żadna operacja. Informacje na temat możliwości wyłączenia tej funkcji znajdują się na str. 24 w punkcie „AUTO POWER DOWN”.

## Krok 2 Lokalizacja

### Ostrzeżenia dotyczące bezpieczeństwa

**Wymagana jest profesjonalna instalacja.**

**Instalacja zawsze powinna być wykonywana przez wykwalifikowanego specjalistę.**

**FIRMA PANASONIC NIE PONOSI ODPOWIEDZIALNOŚCI ZA JAKIEKOLWIEK STRATY I/LUB USZKODZENIA CIAŁA, WŁĄCZAJĄC ŚMIERTELNE, WYNIKAJĄCE Z NIEWŁAŚCIWEJ INSTALACJI LUB NIEWŁAŚCIWEGO OBCHODZENIA SIĘ Z URZĄDZENIEM.**

- Należy się upewnić, że instalacja jest prowadzona zgodnie z zaleceniami niniejszej instrukcji obsługi.
- Mocowanie należy wykonać techniką właściwą dla struktury i materiału powierzchni nośnej w miejscu lokalizacji.

### Ostrożnie

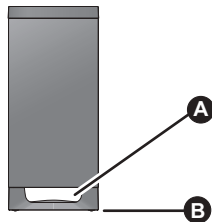
- Ten system audio należy użytkować wyłącznie w sposób opisany w niniejszej instrukcji obsługi. Niezastosowanie się do tych zaleceń może prowadzić do uszkodzenia wzmacniacza i/lub głośnika oraz może stwarzać ryzyko pożaru. Jeżeli wystąpiło uszkodzenie lub nagła zmiana w jakości pracy urządzenia, wówczas należy skonsultować się z wyspecjalizowanym serwisem.
- Nie należy próbować mocować urządzenia do ściany z wykorzystaniem innych metod niż opisane w niniejszej instrukcji obsługi.



- Aby zapobiegać zranieniu nie należy trzymać urządzenia jedną ręką. W takiej sytuacji może ono zostać łatwo upuszczone podczas przenoszenia.
- W celu uniknięcia uszkodzeń lub zadrapań powierzchni należy rozłożyć miękką ręcznik i na nim dokonywać montażu.

### Aktywny subwoofer

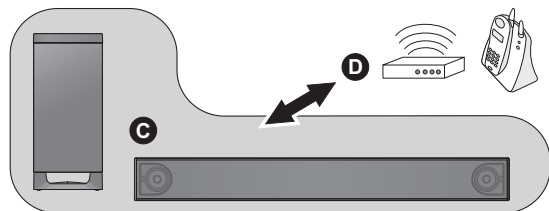
#### Przenoszenie aktywnego subwoofera



- A** Nie należy trzymać aktywnego subwoofera za ten otwór. Może to spowodować uszkodzenie wewnętrznych elementów.
- B** Podczas przenoszenia aktywnego subwoofera zawsze należy trzymać za spód obudowy.

### Interferencje urządzeń bezprzewodowych

W celu uniknięcia występowania interferencji należy zachować podane poniżej odległości między aktywnym subwooferem i głównym urządzeniem, a innymi urządzeniami elektronicznymi, które wykorzystują to samo pasmo częstotliwości fal radiowych (pasmo 2,4 GHz).



- C** Główne urządzenie/aktywny subwoofer
- D** Odległość od routera bezprzewodowego, telefonu bezprzewodowego oraz innych urządzeń elektronicznych: około 2 m

## Wybór typu lokalizacji

Wybierz typ lokalizacji urządzenia, który najbardziej odpowiada Twoim warunkom.

### Instalacja głównego urządzenia na półce lub na stole

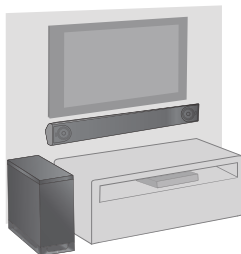
- Ustaw główne urządzenie na płaskiej i poziomej powierzchni.



Str. 15

### Mocowanie głównego urządzenia do ściany

- Zawieś główne urządzenie na płaskiej i pionowej powierzchni.



Str. 16

### ■ W przypadku umieszczania głównego urządzenia przed ekranem telewizora

Urządzenie może blokować lub zakłócać działanie różnych czujników telewizora (np. czujnik C.A.T.S. (Contrast Automatic Tracking System), czujnik zdalnego sterowania itp.) oraz nadajnika dla okularów 3D w przypadku telewizorów kompatybilnych z obrazem 3D.

- Jeżeli wystąpią zakłócenia, należy bardziej odsunąć urządzenie od ekranu telewizora. Jeżeli telewizor nadal nie funkcjonuje prawidłowo, wówczas należy spróbować umieścić główne urządzenie na półce szafki telewizyjnej lub zamocować je do ściany.

### ■ Jeżeli główne urządzenie blokuje czujnik zdalnego sterowania telewizora

Spróbuj użyć pilota od telewizora trzymanego pod innym kątem. Jeżeli problem nie ustępuje, można użyć dołączonego IR Blaster'a do przekazywania sygnałów w podczerwieni do telewizora (⇒ 11, 12).



- Aktywny subwoofer należy ustawić w odległości kilku metrów od głównego urządzenia w pozycji pionowej, z górnym panelem skierowanym do góry.
- Nie należy umieszczać głównego urządzenia, ani aktywnego subwoofera w metalowej szafce.
- Ustawienie aktywnego subwoofera za blisko ścian może skutkować zbyt intensywnymi basami. Należy zakryć ściany i okna grubymi zasłonami.
- Jeżeli na ekranie telewizora wystąpi nieregularne zabarwienie, należy wyłączyć go na ok. 30 min. Jeżeli potem nadal się ono utrzymuje, należy odsunąć główne urządzenie i głośnik dalej od telewizora.
- Należy unikać bliskiego kontaktu namagnesowanych przedmiotów z urządzeniem. Karty magnetyczne, zegarki itp. mogą ulec uszkodzeniu, jeśli znajdują się za blisko głównego urządzenia lub aktywnego subwoofera.

## Instalacja głównego urządzenia na półce lub na stole

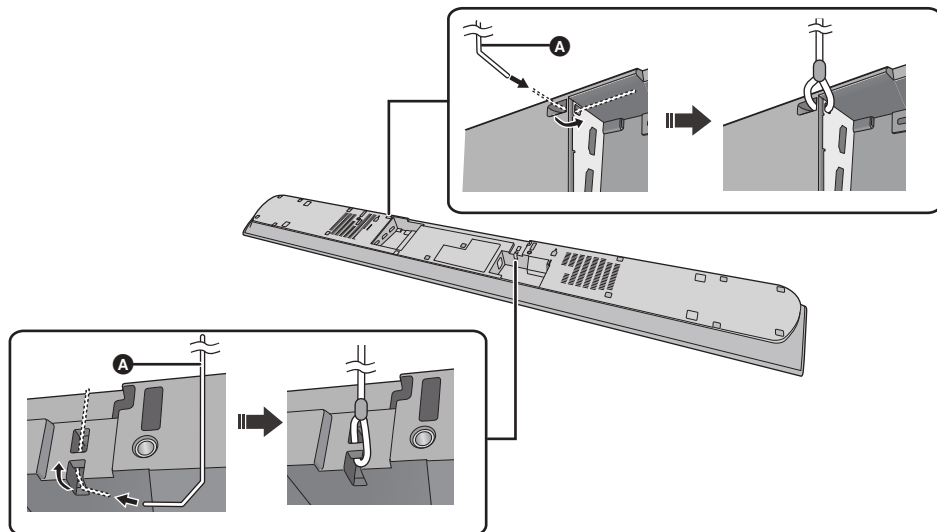
### Wymagane dodatkowe akcesoria (dostępne w handlu)

- Linka zabezpieczająca przez upadkiem ..... × 2
- Wkręty oczkowe (do zamocowania linki zabezpieczającej przed upadkiem)..... × 2



- Należy użyć dostępnych w handlu wkrętów oczkowych, które są w stanie wytrzymać obciążenie ponad 33 kg.
- Należy użyć linki, która jest w stanie wytrzymać obciążenie ponad 33 kg (o średnicy ok. 1,5 mm).

### 1 Zamocuj linkę do głównego urządzenia.

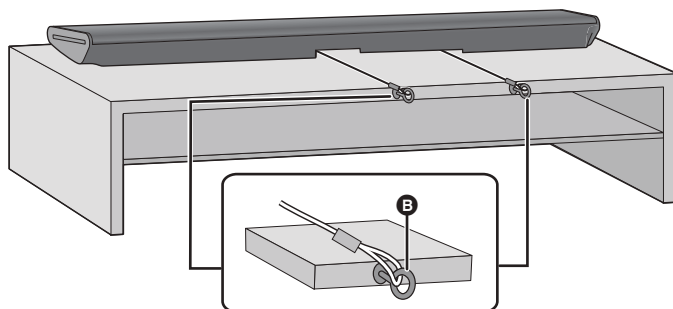


#### A Linka zabezpieczająca\*

- ※ Jeżeli linki nie można poprowadzić przez otwory, należy spróbować zgiąć ją pod kątem 45° w dwóch miejscach w odległości ok. 5 mm od końcówki (jak na powyższej ilustracji).

### 2 Umieść urządzenia w żądanym miejscu i zamocuj każdy z końców linki do półki lub stolika.

- Należy upewnić się, że luzy linek zabezpieczających są minimalne.
- Nie należy opierać głównego urządzenia o telewizor lub ścianę.



#### B Wkręt oczkowy

- Należy zamocować je w miejscu zdolnym do przeniesienia obciążenia powyżej 33 kg.
- Miejsce lokalizacji wkrętów oczkowych może się różnić w zależności od sposobu umieszczenia głównego urządzenia.

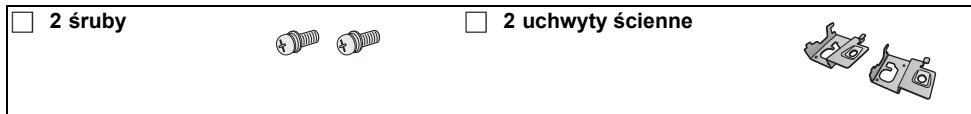
## Mocowanie głównego urządzenia do ściany

Główne urządzenie można zamocować na ścianie wykorzystując dołączone uchwyty itp. Należy upewnić się, że ściana jest w stanie wytrzymać obciążenie co najmniej 33 kg.

Wkręty ściennie i inne elementy montażowe nie zostały dołączone, ponieważ ich typ i wymiary należy dostosować do warunków konkretnej instalacji.

- W kroku 3 znajdują się informacje na temat typu wymaganych wkrętów ściennych.
- Należy zainstalować dodatkowy element zabezpieczający w postaci linki zabezpieczającej przed upadkiem.

### Dołączone akcesoria



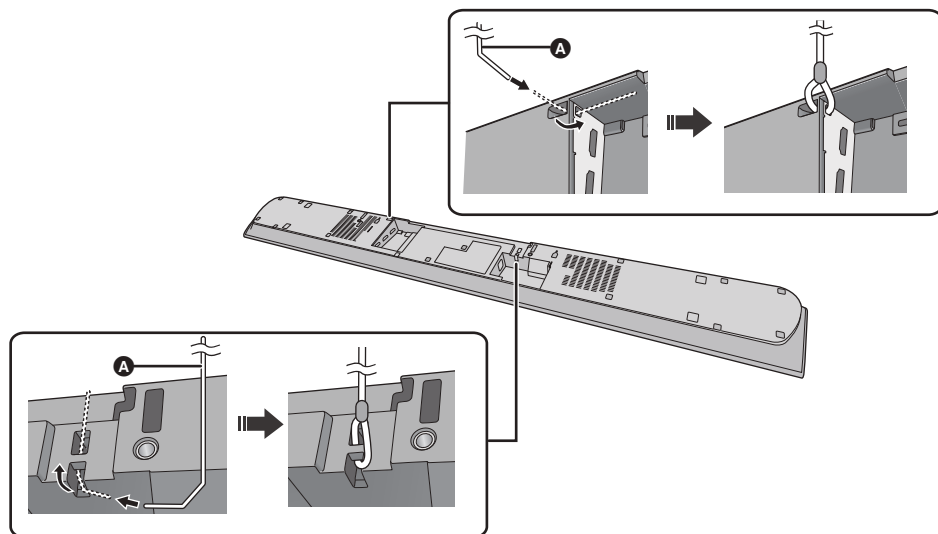
### Dodatkowe wymagane akcesoria (dostępne w handlu)

- |   |     |
|---|-----|
| • Wkręty ściennie .....   | × 2 |
| • Linka zabezpieczająca przed upadkiem .....                                  | × 2 |
| • Wkręty oczkowe (do zamocowania linki zabezpieczającej przed upadkiem) ..... | × 2 |



- Należy użyć linki, która jest w stanie przenieść obciążenie powyżej 33 kg (o średnicy ok. 1,5 mm).

### 1 Podłączyć linkę do głównego urządzenia.

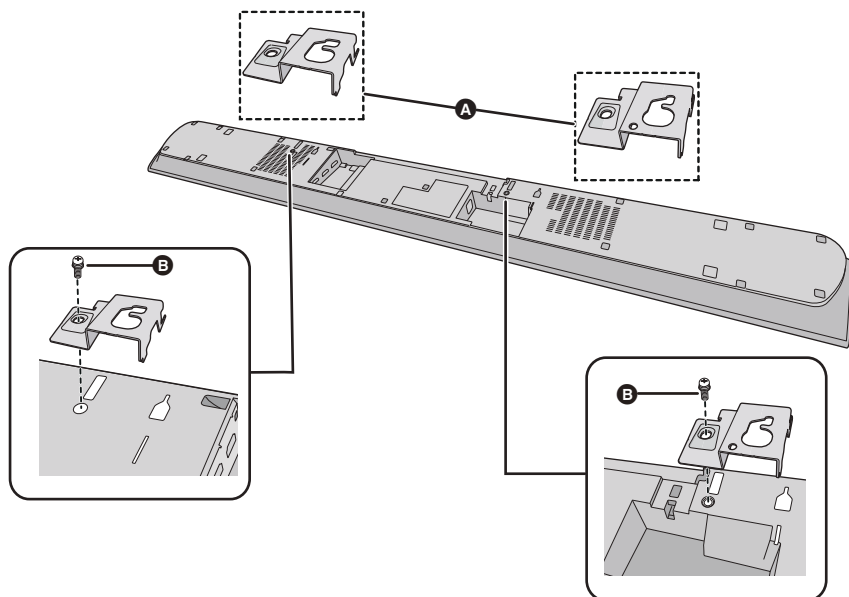


#### A Linka zabezpieczająca\*

- ※ Jeżeli linki nie można poprowadzić przez otwory, należy spróbować zgiąć ją pod kątem 45° w dwóch miejscach w odległości ok. 5 mm od końcówki (jak na powyższej ilustracji).



## 2 Zamocuj uchwyty ściennie do głównego urządzenia.

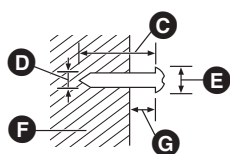


**A** Uchwyt ścienny (dołączony)

**B** Wkręt (dołączony)

## 3 Zamocuj wkręty ścienne w ścianie.

- Do wyznaczenia położenia wkrętów na ścianie należy wykorzystać wartości podane na poniższej ilustracji.
- Ponad głównym urządzeniem należy pozostawić co najmniej 100 mm wolnego miejsca, aby można było je zawiesić.
- Zamocuj urządzenie tak, aby z prawej strony było co najmniej 50 mm wolnego miejsca. W innym przypadku możesz nie mieć dostępu do przycisków dotykowych.
- Należy skorzystać z poziomicy, aby zagwarantować, że oba otwory do mocowania znajdują się na tej samej wysokości.



**C** Co najmniej 30 mm

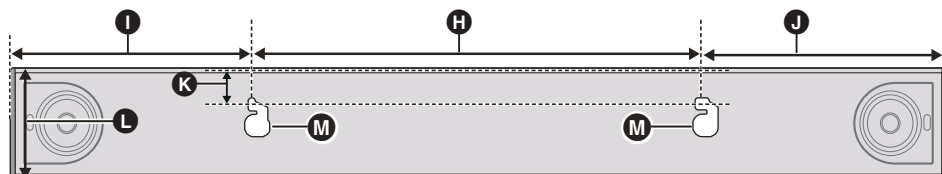
**D**  $\varnothing 4,0$  mm

**E**  $\varnothing 7,0$  mm do  $\varnothing 9,4$  mm

**F** Ściana lub filar

**G** 2,0 mm do 3,0 mm

### Widok z przodu (półprzezroczysty)



**H** 400 mm

**I** 380,5 mm

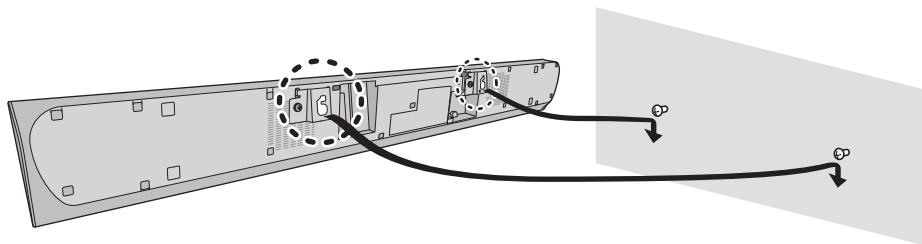
**J** 344,5 mm


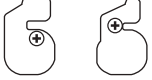
**K** 28 mm

**L** 122,5 mm

**M** Otwór do mocowania na ścianie

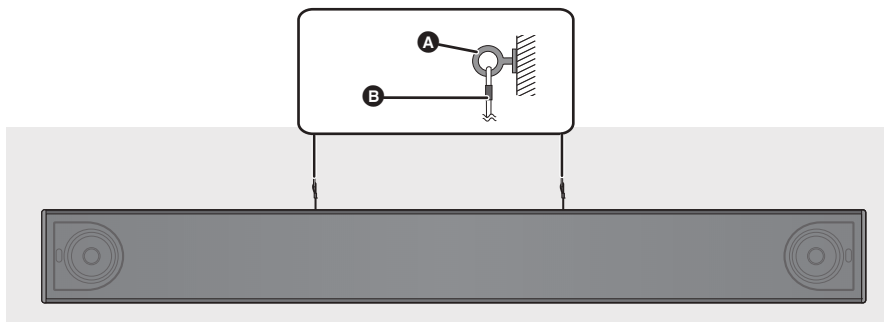
#### 4 Zawieś w bezpieczny sposób urządzenie na wkrętach.



TAK	NIE
 <ul style="list-style-type: none"><li>• Przesuń głośnik tak, aby wkręty znalazły się w tym położeniu.</li></ul>	 <ul style="list-style-type: none"><li>• W tym położeniu głośnik może spaść, jeżeli zostanie poruszony.</li></ul>

#### 5 Zamocuj linki zabezpieczające do ściany.

- Upewnij się, że luz linek jest minimalny.



- A** Oczko wkrętu
- B** Linka zabezpieczająca

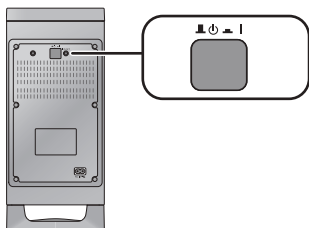
# Krok 3 Podłączenia bezprzewodowe

## Bezprzewodowe podłączenie aktywnego subwoofera

### Przygotowanie

- Włącz główne urządzenie.

#### 1 Naciśnij przycisk [ ].



#### Wyłącznik aktywnego subwoofera [ ]


Ten przycisk służy do włączania i wyłączania aktywnego subwoofera.

■ I:

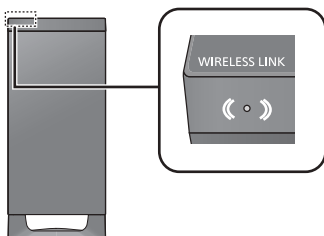
Aktywny subwoofer jest włączony.

■  :

Aktywny subwoofer jest wyłączony.

Aktywny subwoofer stale pobiera niewielki prąd z sieci zasilającej, nawet gdy jest wyłączony (■, ).

#### 2 Sprawdź, czy łącze bezprzewodowe jest aktywne.



#### Kontrolka WIRELESS LINK

Świeci na czerwono:

Łącze bezprzewodowe jest nieaktywne.

Świeci na zielono:

Łącze bezprzewodowe jest aktywne.

Miga na zielono:

Aktywny subwoofer próbuje nawiązać bezprzewodowe połączenie z głównym urządzeniem.



Łącze bezprzewodowe będzie aktywowane, jeżeli włączone zostanie urządzenie główne oraz aktywny subwoofer.

## Podłączenie Bluetooth®

Dzięki wykorzystaniu interfejsu Bluetooth® można za pośrednictwem systemu audio bezprzewodowo słuchać muzyki z urządzenia audio Bluetooth®.

- Dodatkowe informacje na temat sposobu podłączania urządzenia Bluetooth® znajdują się w jego instrukcji obsługi.

### Przygotowanie

- Włącz funkcję Bluetooth® w urządzeniu i umieść je w pobliżu systemu audio.

#### Parowanie urządzeń Bluetooth®

#### 1 Naciśnij [ ], aby wybrać „BLUETOOTH”.

- Jeżeli wyświetlany jest komunikat „PAIRING”, przejdź do kroku 3.

#### 2 Naciśnij i przytrzymaj [ ], aż na wyświetlaczu pojawi się komunikat „PAIRING”.

#### 3 Wybierz „SC-HTB885” z menu Bluetooth® podłączanego urządzenia.

- Wpisz „0000”, jeżeli urządzenie Bluetooth® zażąda wprowadzenia hasła.
- Po podłączeniu urządzenia Bluetooth®, jego nazwa będzie przez kilka sekund widoczna na wyświetlaczu systemu audio.



- W systemie audio można zarejestrować do 8 urządzeń Bluetooth®. Jeżeli sparowane zostanie 9 urządzenie, wówczas zastąpione nim zostanie urządzenie, które nie było używane najdłużej.

#### Podłączanie sparowanego urządzenia Bluetooth®

#### 1 Naciśnij [ ], aby wybrać tryb Bluetooth®.

- Jeżeli wyświetlany jest komunikat „BLUETOOTH READY”, przejdź do kroku 3.

#### 2 Naciśnij i przytrzymaj [ ], aż na wyświetlaczu pojawi się komunikat „BLUETOOTH READY”.

#### 3 Wybierz „SC-HTB885” z menu Bluetooth® podłączanego urządzenia.

#### ■ Odłączenie urządzenia Bluetooth®

Naciśnij i przytrzymaj [  ], aż do wyświetlenia komunikatu „BLUETOOTH READY”.



- Jeżeli „BLUETOOTH” jest wybrany jako źródło sygnału, wówczas system audio będzie automatycznie próbował łączyć się z ostatnio podłączanym urządzeniem Bluetooth®.
- System może być połączony z jednym urządzeniem na raz.
- Aby zmienić jakość dźwięku, skorzystaj z instrukcji w punkcie „LINK MODE” na str. 24.

Uwagi dotyczące bezpieczeństwa

Informacje wstępne


## Połączenie dotykowe (połączenie przez NFC)

### Dla urządzeń Bluetooth® kompatybilnych z NFC (tylko urządzenia Android™)

Wszystkie czynności, od rejestracji urządzenia Bluetooth®, po zestawienie połączenia, można zrealizować, po prostu dotykając kompatybilnym z NFC (Near Field Communication) urządzeniem Bluetooth® do głównego urządzenia.

### Przygotowanie

- Włącz funkcję NFC w urządzeniu.
- Urządzenia z systemem Android w wersji niższej niż 4.1 wymagają zainstalowania aplikacji „Panasonic Music Streaming” (bezpłatnej).
  - 1 Wprowadź „Panasonic Music Streaming” w polu wyszukiwania sklepu Google Play™, aby wyszukać aplikację i wybierz tę o nazwie „Panasonic Music Streaming”.
  - 2 Uruchom aplikację „Panasonic Music Streaming” w urządzeniu.
    - Postępuj zgodnie z instrukcjami wyświetlanymi na ekranie urządzenia.
    - Zawsze korzystaj z najaktualniejszej wersji aplikacji.

**1** Naciśnij [, aby wybrać „BLUETOOTH”.

**2** Dotknij i przytrzymaj urządzenie na obszarze NFC głównego urządzenia [] (⇒ 6).

Nie poruszaj urządzeniem Bluetooth® do chwili, aż wygeneruje ono sygnał, wyświetli komunikat lub zareaguje w inny, odpowiedni sposób. Po uzyskaniu reakcji ze strony urządzenia Bluetooth® można je odsunąć od głównego urządzenia systemu audio.

- Po zakończeniu rejestracji i podłączenia urządzenia Bluetooth® jego nazwa przez kilka sekund będzie widoczna na wyświetlaczu głównego urządzenia.
- Lokalizacja pola dotykowego NFC zależy od danego urządzenia. Jeżeli nie można uzyskać połączenia, nawet po dotknięciu pola NFC głównego urządzenia, należy zmienić położenie podłączanego urządzenia NFC. Jakość podłączania może również ulec poprawie po pobraniu, zainstalowaniu oraz uruchomieniu dedykowanej aplikacji „Panasonic Music Streaming”.

**3** Uruchom odtwarzanie w urządzeniu Bluetooth®.



- Połączenie Bluetooth® można uaktualnić dotykając innym urządzeniem NFC do głównego urządzenia. Urządzenie podłączone poprzednio zostanie automatycznie rozłączone.
- W zależności od typu podłączonego urządzenia NFC odtwarzanie może rozpocząć się automatycznie, od razu po uzyskaniu połączenia.
- W zależności od typu używanego urządzenia NFC funkcja podłączania jednym dotknięciem może nie działać prawidłowo.

## Kodowanie pilota zdalnego sterowania

Jeżeli inne urządzenia Panasonic reagują na sygnały z pilota od tego systemu audio należy zmienić kod kontrolny zdalnego sterowania w systemie audio oraz w pilocie.

### Przygotowanie

- Wyłącz wszystkie inne urządzenia Panasonic.
- Włącz główne urządzenie.

■ **Aby ustawić kod „REMOTE 2”**  
Przez ponad 4 s naciskaj jednocześnie przyciski [MUTE] i [OK].

Na wyświetlaczu pojawi się komunikat „REMOTE 2”.

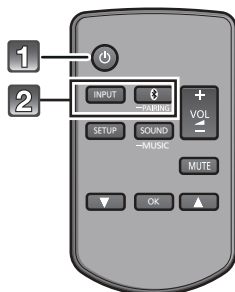
■ **Aby ustawić kod „REMOTE 1”**  
Przez ponad 4 s naciskaj jednocześnie przyciski [MUTE] i [▼].

Na wyświetlaczu pojawi się komunikat „REMOTE 1”.

# Korzystanie z system audio

## Przygotowanie

- Włącz aktywny subwoofer.
- Włącz telewizor i/lub podłączone urządzenie.



**1** Naciśnij [⏻], aby włączyć główne urządzenie.

**2** Wybierz źródło sygnału.

Naciśnij	Aby wybrać
[INPUT]	„TV” → „BD/DVD” → „AUX” ↑ „BLUETOOTH” ↓
[🔊]	„BLUETOOTH”

- Tego pilota nie można używać do sterowania podłączonymi urządzeniami.

### ■ Jeżeli „BLUETOOTH” został wybrany jako źródło sygnału

W urządzeniu Bluetooth®:

Wybierz ten system audio jako urządzenie wyjściowe w podłączonym urządzeniu Bluetooth® i uruchom odtwarzanie.

### ■ Jeżeli jako źródło wybrane zostało „BD/DVD” lub „AUX”

W telewizorze i w podłączonym urządzeniu:

Wybierz wyjście telewizyjne dla tego system audio i włącz odtwarzanie w podłączonym urządzeniu.

### ■ Regulacja głośności systemu audio

Naciskaj [+ VOL -].

- Zakres regulacji: od 0 do 100

### ■ Wyciszenie dźwięku

Naciskaj [MUTE].

- Przy wyciszonym dźwięku na wyświetlaczu widoczny jest komunikat „MUTE”.
- Aby anulować wyciszenie, naciśnij ponownie ten przycisk lub przycisk regulacji głośności.
- Wyciszenie zostanie anulowane po wyłączeniu głównego urządzenia.



**Jeżeli system audio działa w sposób nietypowy lub dźwięk jest niewłaściwy w rozwiązaniu problemu może pomóc przywrócenie ustawień fabrycznych (⇨ 26).**

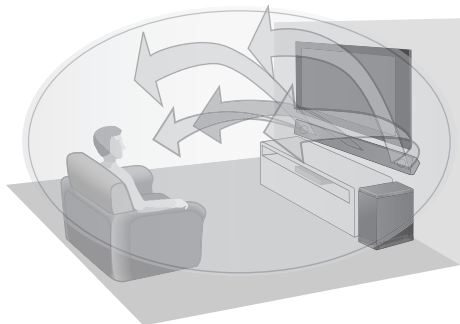
- Jeżeli dźwięk odtwarzany jest jednocześnie przez głośniki telewizora, należy wyciszyć go, ustawiając minimalny poziom głośności dźwięku w telewizorze.

# Dźwięk 3D

Ten system audio zapewnia wrażenie, że dźwięk i obraz stanowią jedność.

- Informacje na temat zmiany stosowanego efektu znajdują się w punkcie „Menu dźwięku”. (⇒ po prawej)

**Przykład: obraz trójwymiarowego pola dźwięku**



Dźwięk 3D	
<b>Dolby®Virtual Speaker</b>	Dzięki temu efektowi można uzyskać wrażenie dźwięku przestrzennego zbliżonego do 5.1-kanalowego.
<b>Efekt 3D surround</b>	Jako rozszerzenie efektu Dolby Virtual Speaker, firma Panasonic zastosowała własną technologię kontroli pola dźwiękowego w celu rozszerzenia go do przodu, do tyłu, w górę i w dół, zapewniając dźwięk o głębi i mocy, która lepiej pasuje do obrazu 3D.
<b>Tryb wyraźnych dialogów (Clear-mode dialog)</b>	Komentarze sportowe i dialogi seriali telewizyjnych są odbierane, tak jakby dźwięk pochodził ze środka obrazu telewizyjnego, co zapewnia wrażenie, że obraz i dźwięk stanowią jedność. Jednocześnie dialogi wyróżniają się wśród innych dźwięków podczas oglądania z normalną głośnością i wtedy, gdy dźwięk zostaje ściśniony podczas oglądania w nocy.



- Efekt Dolby Virtual Speaker jest stale włączony z wyjątkiem trybu STEREO.
- Aby wyłączyć funkcję Dolby Virtual Speaker oraz efekt 3D surround należy wybrać „STEREO”, jako tryb dźwięku (⇒ po prawej).
- Wyłączanie trybu 3D surround i trybu wyraźnych dialogów opisane jest w punkcie „3D CLR DIALOG” (⇒ 23).

# Menu dźwięku

- 1 Aby wybrać efekt dźwięku, naciśnij przycisk [SOUND].**
- 2 Naciśnij [▲, ▼], wybierz ustawienie, a następnie naciśnij [OK].**

<b>SOUND MODE</b>	<p><b>STANDARD:</b> Najlepiej pasuje do seriali i programów komediowych.</p> <p><b>STADIUM:</b> Zapewnia realistyczny dźwięk w transmisjach sportowych.</p> <p><b>MUSIC:</b> Poprawia wrażenia odsłuchowe instrumentów muzycznych i piosenek.</p> <ul style="list-style-type: none"><li>• Zamiast wykonywać kroki 1 i 2 możesz wybrać bezpośrednio tryb „MUSIC” (MUZYKA) naciśnij przycisk [SOUND], aż do pojawienia się na wyświetlaczu komunikatu „MUSIC” (MUZYKA).</li></ul> <p><b>CINEMA:</b> Poprawia wrażenia odsłuchowe instrumentów muzycznych i piosenek.</p> <p><b>NEWS:</b> Poprawia odsłuch głosu w programach informacyjnych i komentarzach sportowych.</p> <p><b>STEREO:</b> Odtwarzanie dowolnego źródła dźwięku w stereo.</p>
<b>SUBWOOFER</b>	<p>Umożliwia regulację natężenia niskich tonów. System audio automatycznie wybiera najbardziej odpowiednie ustawienie w zależności od typu odtwarzanego źródła dźwięku.</p> <p><b>LEVEL 1</b></p> <p><b>LEVEL 2:</b> Domyślny dla 2-kanalowego źródła dźwięku</p> <p><b>LEVEL 3:</b> Domyślny dla wielokanalowego źródła dźwięku</p> <p><b>LEVEL 4</b></p> <p>Ustawienie użytkownika jest zapamiętywane i odtwarzane przy każdej okazji korzystania ze źródła tego samego typu.</p>

<b>DIALOG</b>	Regulacja poziomu wydatniania dialogów. <b>LEVEL 1</b> <b>LEVEL 2</b> <b>LEVEL 3</b> <b>LEVEL 4</b> Komunikat „DIALOG” nie jest wyświetlany na wyświetlaczu, jeżeli funkcja „3D CLR DIALOG” jest wyłączona.
<b>H.BASS</b>	Podbicie harmonicznego efektu niskich tonów. <b>ON</b> <b>OFF</b>
<b>3D CLR DIALOG</b>	Funkcja 3D Clear Mode Dialog tworzy efekt sprawiający wrażenie, że dźwięk mowy dobiega ze środka ekranu oraz poprawia czytelność dialogów. <b>ON:</b> Włączone efekty 3D Surround, Clear Mode Dialog oraz Dolby Virtual Speaker <b>OFF:</b> Włączony efekt Dolby Virtual Speaker Ustawienie jest zmieniane na „ON” po każdym włączeniu głównego urządzenia.
<b>DUAL AUDIO</b>	Ustawienie preferowanej ścieżki dźwiękowej, jeżeli urządzenie odbiera dźwięk zawierający dwie ścieżki. <b>M1:</b> Główna <b>M2:</b> Dodatkowa <b>M1 + M2:</b> Główna + dodatkowa Ten efekt działa tylko wówczas, gdy dźwięk jest przesyłany z telewizora lub odtwarzacza w trybie „Bitstream” i w źródło dźwięku udostępnia opcję „Dolby Dual Mono”.

<b>AGC</b>	Automatyczna regulacja wzmacnienia zapobiega nagłym wzrostom głośności, redukując poziom dźwięku, kiedy sygnał wejściowy jest zbyt silny. Funkcja ta jest przydatna w programach telewizyjnych, w których występują znaczne różnice poziomów głośności. <b>ON</b> <b>OFF</b> Wybierz „OFF”, jeżeli dźwięk stanie się nienaturalny.
<b>LOW VOL MODE</b>	Poprawia słyszalność dialogów przy małych ustawieniach głośności. <b>ON</b> <b>OFF</b> Wybierz „OFF”, aby wyłączyć ten efekt, jeżeli dźwięk dialogów przy małej głośności staje się nienaturalny.



- Ustawienia domyślne zostały podkreślone. Zmienione ustawienia są podtrzymywane do czasu ponownej zmiany, o ile nie zostało zaznaczone, że jest inaczej.

## Formaty dźwięku

Można sprawdzić format aktualnie odtwarzanego dźwięku.

**Naciśnij i przez ponad 4 s przytrzymaj przycisk [OK].**

<b>DOLBY DIGITAL</b>	Źródło dźwięku jest w formacie Dolby Digital.
<b>DTS</b>	Źródło jest w formacie DTS®.
<b>PCM MULTI</b>	Źródło dźwięku jest w formacie liniowej modulacji kodowoimpulsowej (PCM).
<b>PCM</b>	Źródło dźwięku jest w formacie 2-kanalowej modulacji kodowoimpulsowej.

# Menu konfiguracji

**1** Naciskaj przycisk [SETUP], aby wybrać odpowiedni element menu.

**2** Naciskając [▲, ▼] wybierz ustawienie, a następnie naciśnij [OK].

<b>DIMMER</b>	Ściemnienie wyświetlacza po 5 s braku aktywności. <b>ON</b> <b>OFF</b>
<b>AUTO POWER DOWN</b>	Urządzenie jest automatycznie wyłączone, jeżeli przez 20 min brak sygnału wejściowego oraz interakcji z użytkownikiem. <b>ON</b> <b>OFF</b>
<b>VOL LIMITATION</b>	Ustawienie ograniczenia głośności do 50 po włączeniu urządzenia, mimo że przed wyłączeniem ustawiony był wyższy poziom. <b>ON</b> <b>OFF</b>
<b>BLUETOOTH STANDBY</b>	Funkcja umożliwiająca podłączenie sparowanego urządzenia Bluetooth®, gdy główne urządzenie jest w trybie oczekiwania. <b>ON</b> <b>OFF</b> Główne urządzenie zostanie automatycznie włączone po podłączeniu sparowanego urządzenia Bluetooth®. • Gdy ta funkcja jest ustawiona na „ON”, zużycie energii w trybie gotowości wzrośnie.

<b>LINK MODE</b>	Zmiana trybu podłączania urządzeń Bluetooth® w celu dopasowania do trybu połączenia. Upewnij się, że urządzenie Bluetooth® nie jest podłączone (na wyświetlaczu widoczny jest komunikat „PAIRING” lub „BLUETOOTH READY”). <b>MODE 1:</b> Nacisk na zasięg połączenia. <b>MODE 2:</b> Nacisk na jakość dźwięku.
<b>VIERA LINK</b>	Włączanie/wyłączanie funkcji VIERA Link. <b>ON</b> <b>OFF</b> Wybierz „OFF”, jeżeli Twoje urządzenie kompatybilne ze HDAVI Control nie współpracuje prawidłowo z tym systemem audio. Funkcja ARC zostanie zablokowana. Należy podłączyć optyczny kabel audio. Po zmianie ustawienia wyłącz, a następnie włącz wszystkie podłączone urządzenia.
<b>SPEAKER PLACEMENT</b>	Wybierz odpowiedni tryb konfiguracji głośnika odpowiadający lokalizacji urządzenia. Sprzęt dostosuje efekty dźwiękowe zgodnie z wybranym trybem lokalizacji. <b>ON TABLE-AUTO</b> lub <b>ON WALL-AUTO:</b> Ustawienie zostanie automatycznie zmienione w zależności od lokalizacji urządzenia. <b>ON TABLE:</b> Ustawione na stoliku <b>ON WALL:</b> Zawieszona na ścianie



- Ustawienia domyślne zostały podkreślone. Zmienione ustawienia są podtrzymywane do czasu ponownej zmiany, o ile nie zostało zaznaczone, że jest inaczej.



# Wspólna obsługa z telewizorem (VIERA Link „HDAVI Control™”)

## Czym jest VIERA Link „HDAVI Control”?

VIERA Link „HDAVI Control” to wygodna funkcja umożliwiająca wspólną obsługę tego systemu audio oraz telewizora Panasonic (VIERA) za pośrednictwem sterowania „HDAVI Control”. Z funkcji tej można korzystać po podłączeniu urządzenia za pośrednictwem kabla HDMI. Szczegółowe informacje znajdują się w instrukcji obsługi podłączonego sprzętu.

## Przygotowanie

- 1 Sprawdź, czy podłączenie HDMI zostało wykonane (⇒ 9, 10).
- 2 Włącz obsługę „HDAVI Control” w podłączonym urządzeniu (np. telewizorze).
- 3 W celu zapewnienia optymalnej obsługi „HDAVI Control” zmień następujące ustawienia w podłączonym telewizorze\*1.
  - Wybierz domyślne ustawienia głośników dla tego systemu.\*2
  - Wybierz ustawienia konfiguracji głośników dla tego systemu.
- 4 Włącz wszystkie urządzenia kompatybilne z „HDAVI Control” i wybierz wejście telewizyjne dla tego systemu, tak aby funkcja „HDAVI Control” działała prawidłowo.
- 5 Jeżeli do wejścia HDMI AV IN1 lub HDMI AV IN2 podłączone jest urządzenie, włącz odtwarzanie, aby sprawdzić, czy obraz jest prawidłowo wyświetlany na ekranie telewizora.

## W przypadku zmiany podłączenia lub ustawień należy powtórzyć powyższą procedurę.

- \*1 Dostępność i funkcje ustawień mogą różnić się w zależności od modelu telewizora. Szczegółowe informacje można znaleźć w instrukcji obsługi telewizora.
- \*2 Jeżeli telewizor w ustawieniach VIERA Link ma funkcję domyślnego ustawienia głośników, wówczas wybranie tego systemu audio jako domyślnego głośnika spowoduje automatyczną zmianę wyboru głośników na niniejszy system audio.



- Funkcja VIERA Link „HDAVI Control” jest oparta na funkcjach sterujących dostarczanych przez interfejs HDMI, znanych jako HDMI CEC (Consumer Electronics Control). Jest to unikalna funkcja opracowana i dodana przez firmę Panasonic. W związku z tym jej współpraca z urządzeniami innych producentów, obsługującymi HDMI CEC, nie jest gwarantowana.
- Niniejszy system audio obsługuje funkcję „HDAVI Control 5”. „HDAVI Control 5” jest standardem dla urządzeń Panasonic kompatybilnych z funkcją HDAVI Control. Ten standard jest kompatybilny z konwencjonalnymi urządzeniami Panasonic obsługującymi HDAVI.
- Jeżeli chodzi o obsługę funkcji VIERA Link przez urządzenia innych producentów należy zapoznać się z poszczególnymi instrukcjami obsługi od tych urządzeń.

## Co umożliwiała VIERA Link „HDAVI Control”

Aby upewnić się, że dźwięk będzie odtwarzany przez niniejszy system audio należy włączyć główne urządzenie za pomocą pilota od telewizora VIERA i wybrać kino domowe z menu konfiguracji głośników funkcji VIERA Link. Dostępność i funkcje ustawień mogą różnić się w zależności od modelu telewizora. Szczegółowe informacje można znaleźć w instrukcji obsługi telewizora.

## ■ Sterowanie głośnikami

W menu telewizora można wybrać, czy dźwięk będzie odtwarzany przez ten system, czy przez głośniki telewizora.

### Home cinema

Aktywny jest ten system audio.

- Jeżeli główne urządzenie jest w trybie oczekiwania, to zmiana wyjścia dźwięku w telewizorze na ten system audio spowoduje jego automatyczne włączenie.
- Można regulować ustawienie głośności tego systemu audio za pomocą przycisków regulacji głośności i wyciszenia na pilocie od telewizora.
- Po wyłączeniu głównego urządzenia automatycznie włączy się odtwarzanie dźwięku przez głośniki telewizora.
- Jeżeli telewizor jest kompatybilny z VIERA Link „HDAVI Control 4” lub nowszym, dźwięk będzie automatycznie odtwarzany przez ten system audio.

### TV

Głośniki telewizora są aktywne.

- Głośność tego systemu audio jest ustawiana na minimum.

## ■ Automatyczne przełączenie wejścia

Po wykonaniu poniższych operacji główne urządzenie automatycznie zmieni wejście na odpowiednie źródło sygnału.

- Po włączeniu odtwarzania w podłączonym urządzeniu HDMI.\*3
- Po zmianie wejścia lub kanału w telewizorze.

- \*3 Jeżeli jako wyjście dźwięku w telewizorze został wybrany ten system audio wówczas telewizor oraz główne urządzenie są włączone automatycznie (Power on link).

## ■ Power off link

Po wyłączeniu telewizora główne urządzenie również wyłącza się automatycznie. (Funkcja ta nie działa, jeżeli źródłem sygnału jest Bluetooth®).

- **Automatyczna synchronizacja dźwięku**  
(dla urządzeń HDAVI Control 3 lub nowszych)  
Synchronizacja między dźwiękiem, a obrazem jest autoatycznie regulowana dzięki dodaniu opóźnienia do sygnału audio, co umożliwia uzyskanie płynnego dopasowania dźwięku do obrazu.



Parametry opóźnienia są ustawiane automatycznie, jeżeli telewizor jest kompatybilny z funkcją VIERA Link „HDAVI Control 3” lub nowszą i funkcja VIERA Link jest włączona.

# Rozwiązywanie problemów

Przed zwróceniem się do serwisu należy sprawdzić, czy nie zachodzą opisane poniżej sytuacje. Jeżeli występują problemy z wykonaniem zalecanych operacji lub podane środki zaradcze nie rozwiązują problemu, należy zwrócić się o pomoc do serwisu producenta.

## Przywracanie ustawień fabrycznych

Jeżeli główne urządzenie jest włączone, naciśnij i przez ponad 4 s przytrzymaj przycisk [⏻/|] na jego obudowie.

(Podczas resetowania na wyświetlaczu widoczny będzie komunikat „RESET”).

**Jeżeli system audio nie działa w oczekiwany sposób, przywrócenie ustawień fabrycznych może rozwiązać ten problem.**

- Po przywróceniu ustawień fabrycznych kod sterujący pilotem zostanie ustawiony na „REMOTE 1”. Zmiana tego ustawienia jest opisana na str. 20.

## Ogólna obsługa

### Brak zasilania.

- Odłącz na 10 s przewód zasilający i podłącz go ponownie, a następnie spróbuj włączyć system.
- Jeżeli po włączeniu główne urządzenie natychmiast się wyłącza, należy odłączyć przewód zasilający i zwrócić się do serwisu.
- Jeżeli główne urządzenie nie włącza się po włączeniu telewizora (HDAVI Control), należy włączyć je manualnie. Jeżeli problem występuje nadal, należy skorzystać z porad zawartych w punkcie „HDMI” tego działu.

### Zdalne sterowanie działa nieprawidłowo.

- Bateria uległa zużyciu. Należy wymienić ją na nową (⇒ 8).
- Możliwe, że podkładka izolacyjna nie została usunięta. Usuń podkładkę izolacyjną (⇒ 8).
- Po wymianie baterii konieczne może być ponowne ustawienie kodu zdalnego sterowania (⇒ 20).
- Używaj pilota w polu zasięgu obsługi (⇒ 8).

### Główne urządzenie automatycznie przełącza się w tryb oczekiwania.

Włączona jest funkcja „AUTO POWER DOWN”. Główne urządzenie automatycznie przejdzie w tryb oczekiwania, jeżeli w ciągu 20 min nie otrzyma sygnału wejściowego, ani nie zostanie wykonana żadna operacja sterująca. Wyłączanie tej funkcji jest opisane na str. 24.

### Główne urządzenie jest wyłączane po wybraniu głośników telewizora w jego ustawieniach.

Jest to normalne zachowanie w przypadku korzystania z funkcji VIERA Link (HDAVI Control 4 lub nowszy). Szczegółowe informacje na temat funkcji oszczędzania energii można znaleźć w instrukcji obsługi telewizora (⇒ 25).

### Przyciski na obudowie głównego urządzenia nie działają.

Przyciski [⏻/|], [– VOL +], [INPUT] i [⊗] są przyciskami dotykowymi. Należy dotykać je palcami. Mogą nie działać, jeżeli dotykane są paznokciami lub poprzez rękawiczkę.

## HDMI

### System audio działa nieprawidłowo.

System audio będzie działał nieprawidłowo, jeżeli kabel HDMI podłączono do niewłaściwego gniazda (HDMI AV IN1, HDMI AV IN2 lub HDMI AV OUT). Wyłącz główne urządzenie, odłącz przewód zasilający AC i ponownie podłącz kabel (kable) HDMI (⇒ 9, 10).

### Funkcje VIERA Link przestały działać prawidłowo.

- Sprawdź ustawienia VIERA Link w podłączonych urządzeniach.
  - Włącz funkcję VIERA Link w podłączonych urządzeniach.
  - Wybierz ten system audio jako wyjście dźwięku w menu VIERA Link telewizora.
- Czy nie wyłączyłeś przypadkiem ustawień VIERA Link? (⇒ 24)
- Po zmianie podłączeń HDMI, po awarii zasilania lub po tymczasowym odłączeniu przewodu zasilającego AC, funkcje VIERA Link mogą nie działać prawidłowo.
  - Włącz wszystkie urządzenia podłączone do telewizora za pośrednictwem kabli HDMI, a następnie włącz telewizor.
  - Wyłącz funkcję VIERA Link w telewizorze i włącz ją ponownie. Szczegółowe informacje znajdują się w instrukcji obsługi telewizora.
  - Jeżeli główne urządzenie i telewizor połączone są za pośrednictwem kabla HDMI, włącz telewizor, a następnie odłącz i podłącz ponownie przewód zasilający AC głównego urządzenia.

### Podczas korzystania z podłączenia HDMI nie słychać pierwszych kilku sekund dźwięku.

Może to mieć miejsce w przypadku odtwarzania rozdziałów filmu DVD-Video. W podłączonym urządzeniu zmień ustawienie przesyłania cyfrowego dźwięku z „Bitstream” na „PCM”.

### Podczas obsługi kompatybilnego z HDMI urządzenia innego producenta zachowuje się ono w niewłaściwy sposób.

W zależności od marki urządzenia komendy HDAVI Control mogą wykorzystywać różne sygnały sterujące. W takim przypadku należy wyłączyć funkcję VIERA Link (⇒ 24).

---

## Po włączeniu lub wyłączeniu głównego urządzenia dźwięk i obraz ulegają chwilowemu zanikowi.

Chwilowy zanik dźwięku i obrazu po włączeniu lub wyłączeniu głównego urządzenia jest normalnym zjawiskiem. Nie oznacza to nieprawidłowej pracy. Może to występować, jeżeli urządzenie jest podłączone za pośrednictwem HDMI do sprzętu, który nie obsługuje funkcji VIERA Link firmy Panasonic (HDAVI Control 3 lub nowszy).

---

## Obraz z urządzenia nie pojawia się na ekranie telewizora.

W przypadku przesyłania sygnału w formacie 60p (4K), w zależności od użytego kabla HDMI obraz może ulec zakłóceniu. Korzystaj wyłącznie z kabli HDMI od dużej szybkości transmisji obsługujących przepustowość 18 Gbps.

---

## Bluetooth®

---

### Nie można sparować urządzeń.

Sprawdź ustawienia urządzenia Bluetooth®.

---

### Nie można podłączyć urządzenia.

- Sparowanie urządzenia się nie powiodło lub jego rejestracja została zastąpiona. Spróbuj sparować urządzenie ponownie (⇒ 19).
- System audio może być połączony z innym urządzeniem. Odłącz inne urządzenie i spróbuj sparować urządzenie ponownie.

---

### Urządzenie jest podłączone, ale dźwięk nie jest odtwarzany przez ten system audio.

W przypadku niektórych urządzeń z wbudowanym interfejsem Bluetooth® konieczne jest manualne ustawienie wyjścia na „SC-HTB885”. Szczegółowe informacje można znaleźć w instrukcji obsługi podłączonego urządzenia.

---

### Dźwięk jest przerywany.

- Urządzenie znajduje się poza 10-m zasięgiem komunikacji. Przenieś urządzenie Bluetooth® bliżej głównego urządzenia.
- Usuń wszelkie przeszkody znajdujące się na drodze między urządzeniami.
- Inne urządzenia wykorzystujące pasmo 2,4 GHz (beprzewodowe routery, kuchenki mikrofalowe, telefony bezprzewodowe itp.) wprowadzają zakłócenia. Zbliż urządzenie Bluetooth® do głównego urządzenia i oddal je od innych urządzeń tego typu.
- Wybierz tryb „MODE1”, aby uzyskać stabilniejszą komunikację (⇒ 24).

---

### Funkcja połączenia jednym dotknięciem (NFC) nie działa.

Upewnij się, że główne urządzenie oraz funkcja NFC w podłączonym urządzeniu są włączone (⇒ 20).

---

## Dźwięk

---

### Brak dźwięku (lub obrazu).

- Wyłącz wyciszenie dźwięku (⇒ 21).
- Sprawdź połączenia z innymi urządzeniami (⇒ 9, 10).
- Upewnij się, że odbierany sygnał audio jest kompatybilny z tym systemem audio (⇒ 30).
- Wyłącz i włącz system audio ponownie.
- Jeżeli główne urządzenie jest podłączone do telewizora wyłącznie za pośrednictwem kabla HDMI, należy upewnić się, że podłączone jest do gniazda oznaczonego „HDMI (ARC)”. Jeśli nie ma takiej możliwości, należy podłączyć je za pomocą optycznego kabla audio (⇒ 9, 10).
- Jeżeli główne urządzenie jest podłączone do telewizora Panasonic i zostanie włączone własnym pilotem lub przyciskiem na obudowie, dźwięk może nie być przez nie odtwarzany. W takim przypadku należy włączyć je za pomocą pilota od telewizora Panasonic. (⇒ 25).
- Jeżeli podłączenia są prawidłowe problem mogą stwarzać kable. Należy sprawdzić połączenia używając innych kabli HDMI.
- Należy sprawdzić ustawienia dźwięku w podłączonym urządzeniu.

---

### Nie można zmienić ścieżki dźwiękowej z głównej na dodatkową.

Jeżeli dźwięk odbierany z podłączonego urządzenia jest w standardzie innym niż „Dolby Dual Mono” lub ustawieniem wyjściowym nie jest „Bitstream”, wówczas ustawienia ścieżki nie można zmienić za pomocą tego systemu audio. Ustawienie należy zmienić w podłączonym urządzeniu.

---

### Po włączeniu głównego urządzenia dźwięk ulega ściszeniu.

Włączona jest funkcja „VOL LIMITATION”. Jeżeli główne urządzenie zostanie wyłączone z ustawieniem głośności powyżej 50, po włączeniu jej poziom zostanie automatycznie ustawiony w połowie zakresu (50) (⇒ 24).

---

### Dźwięk dialogów jest zbyt wyrazisty lub nienaturalny.

System audio posiada funkcję zwiększania czytelności dialogów przy małych wartościach ustawienia poziomu głośności (⇒ 23).

---

## Brak dźwięku.

### Zasilanie głównego urządzenia wyłącza się automatycznie.

(Kiedy główne urządzenie wykryje problem automatycznie włączana jest funkcja zabezpieczenia i przechodzi ono w tryb oczekiwania.)

- Wystąpił problem ze wzmacniaczem.
- Czy poziom głośności jest wyjątkowo wysoki? Jeżeli tak, zmniejsz poziom głośności.
- Czy system audio znajduje się w miejscu, gdzie jest wyjątkowo gorąco? Jeżeli tak, przenieś system audio w chłodniejsze miejsce i odczekaj kilka minut przed ponownym włączeniem.

Jeżeli problem występuje nadal, sprawdź informacje widoczne na wyświetlaczu, wyłącz system audio, odłącz przewód zasilający AC i skontaktuj się z serwisem producenta. Informację widoczną na wyświetlaczu należy podać przy zgłaszaniu uszkodzenia w serwisie.

---

## Komunikaty na wyświetlaczu

### „F61”

- Wystąpił problem ze wzmacniaczem system audio.
- Odłącz przewód zasilający AC i skontaktuj się z serwisem producenta.

---

### „F70 HDMI” / „U701” / „U703”

- Sprawdź podłączenia HDMI.
- Wyłącz główne urządzenie i włącz je ponownie.
- Odłącz kabel HDMI.

---

### „F76”

- Wystąpił problem z zasilaniem systemu audio.
- Odłącz przewód zasilający AC i skontaktuj się z serwisem producenta.

---

### „U704”

- System otrzymuje na wejściu wideo sygnał w nieobsługiwanej formie.
  - Zmień ustawienie rozdzielczości obrazu wideo w podłączonym urządzeniu (skorzystaj z instrukcji obsługi danego urządzenia).
  - Jeżeli brak obrazu, zmień ustawienia tego urządzenia po podłączeniu go bezpośrednio do telewizora.

---

### „U705”

- Gniazdo HDMI telewizora, do którego podłączone jest główne urządzenie lub konfiguracja telewizora nie są zgodne z obsługą źródła sygnału zabezpieczonego systemem HDCP 2.2.

- Upewnij się, że urządzenie jest podłączone do gniazda kompatybilnego z HDCP 2.2.
- Upewnij się, że konfiguracja telewizora umożliwia obsługę HDCP 2.2. (Skorzystaj z instrukcji obsługi telewizora).

---

## Aktywny subwoofer

### Brak zasilania.

Sprawdź, czy przewód zasilający AC jest prawidłowo podłączony.

---

### Subwoofer wyłącza się automatycznie zaraz po włączeniu.

Odłącz przewód zasilający AC i skontaktuj się z serwisem producenta.

---

### Brak odtwarzania dźwięku przez subwoofer.

- Sprawdź, czy aktywny subwoofer jest włączony.
- Sprawdź, czy kontrolka WIRELESS LINK świeci na zielono (⇒ 19).

---

### Kontrolka WIRELESS LINK świeci na czerwono.

- Brak połączenia między głównym urządzeniem, a aktywnym subwooferem.
  - Sprawdź, czy główne urządzenie jest włączone.
  - Wyłącz i ponownie włącz aktywny subwoofer. Alternatywnie wyłącz aktywny subwoofer, odłącz przewód zasilający AC, a następnie podłącz go ponownie i włącz subwoofer.
- Aktywny subwoofer i główne urządzenie nie zostały prawidłowo sparowane. Spróbuj wykonać poniższą procedurę (parowanie urządzeń bezprzewodowych).
  - 1 Włącz główne urządzenie i aktywny subwoofer.
  - 2 Naciśnij i przez ponad 3 s przytrzymaj przycisk [ID SET] znajdujący się z tyłu obudowy aktywnego subwoofera. (Kontrolka WIRELESS LINK będzie migać na czerwono).
  - 3 Naciskając i przytrzymując przycisk [INPUT] na pilocie, naciśnij i przytrzymaj przez co najmniej 4 s przycisk [VOL +] na obudowie głównego urządzenia. (Na wyświetlaczu pojawi się komunikat „SUBWOOFER PAIRING”).
    - Jeżeli parowanie urządzeń się powiedzie, na wyświetlaczu przez 2 s widoczny będzie komunikat „PAIRED”, a kontrolka WIRELESS LINK zaświeci się na zielono.
  - 4 Wyłącz i włącz ponownie główne urządzenie.
- Jeżeli problem występuje nadal, skontaktuj się z serwisem producenta.

# Informacje na temat Bluetooth®

Panasonic nie ponosi odpowiedzialności za dane i/lub informacje przesyłane podczas transmisji bezprzewodowej.

## ■ Używane pasmo częstotliwości

Ten system audio korzysta z pasma 2,4 GHz.

## ■ Certyfikacja tego urządzenia

- Niniejszy system audio jest zgodny z ograniczeniami dotyczącymi korzystania z częstotliwości radiowych i został certyfikowany w oparciu o odpowiednie przepisy prawa. W związku z tym nie jest wymagane zezwolenie na jego używanie.
- Niektóre działania są zabronione prawem w wybranych krajach:
  - Demontaż lub modyfikacja urządzenia.
  - Usuwanie oznaczeń dotyczących parametrów.

## ■ Ograniczenia użycia

- Bezprzewodowa transmisja i/lub obsługa wszystkich urządzeń wyposażonych w interfejs Bluetooth® nie jest gwarantowana.
- Wszystkie urządzenia muszą być zgodne ze standardem ustanowionym przez Bluetooth SIG, Inc.
- W zależności od parametrów i ustawień urządzenia połączenie może się nie powieść lub obsługa może się różnić od opisanej.
- Niniejszy system obsługuje funkcje zabezpieczeń Bluetooth®. Jednak w zależności od środowiska pracy i/lub ustawień zabezpieczenia te mogą być niewystarczające. Należy zachować ostrożność podczas bezprzewodowego przesyłania danych do tego systemu audio.
- Ten system nie jest w stanie realizować transmisji danych do urządzeń Bluetooth®.

## ■ Zasięg

Podłączone urządzenie należy umieścić w zasięgu 10 m. Zasięg ten może ulec zmniejszeniu w zależności od otoczenia, przeszkód na drodze sygnału lub interferencji.

## ■ Zakłócenia od innych urządzeń

- Z powodu interferencji radiowych system może nie działać prawidłowo lub mogą występować problemy, takie jak szумы i przerwy w odtwarzanym dźwięku, jeżeli główne urządzenie jest umieszczone za blisko innego urządzenia Bluetooth® lub innego sprzętu wykorzystującego pasmo częstotliwości 2,4 GHz.
- System audio może działać niepoprawnie, jeżeli w pobliżu znajduje się silny nadajnik fal radiowych itp.

## ■ Przeznaczenie

- Ten system służy wyłącznie do typowego, osobistego użytku.
- Nie należy korzystać z tego systemu audio w pobliżu sprzętu lub w otoczeniu, które jest wrażliwe na interferencje fal radiowych (np. na lotnisku, w szpitalu, laboratorium itp.).

# Konserwacja urządzenia

## ■ System audio należy czyścić miękką, suchą szmatką

- Jeżeli urządzenie jest silnie zabrudzone, należy wytrzeć je dobrze wyżętą szmatką, zwilżoną w wodzie, a następnie wytrzeć do sucha.
- Przy okazji czyszczenia głośników należy użyć gładkiego materiału. Nie należy używać chusteczek lub innych materiałów (ręczników, itp.), które mogą pozostawiać włókna. Drobne włókna mogą dostać się do wnętrza pokrywy.
- Do czyszczenia systemu audio nie wolno używać alkoholu, rozpuszczalnika lub benzyny.
- Przed użyciem ściereczki nasączonej środkiem czyszczącym należy uważnie zapoznać się z instrukcją obsługi, która jest do niej dołączona.

## ■ Przed wyrzuceniem lub przekazaniem tego systemu

Ten system może przechowywać informacje na temat ustawień użytkownika w głównym urządzeniu. Jeżeli wyrzucasz je lub przekazujesz innej osobie, wykonaj uprzednio operację przywrócenia ustawień fabrycznych, co spowoduje usunięcie ustawień użytkownika (⇒ 26, „Przywracanie ustawień fabrycznych”).

- Historia operacji wykonywanych za pomocą systemu audio może być przechowywana w pamięci głównego urządzenia.

# Licencje

Wyprodukowano na licencji Dolby Laboratories. Dolby, Pro Logic, i symbol z podwójnym D są znakami towarowymi firmy Dolby Laboratories.

Informacje na temat patentów DTS znajdują pod adresem <http://patents.dts.com>. Wyprodukowano na licencji DTS Licensing Limited. DTS, Symbol oraz DTS i Symbol razem są zastrzeżonymi znakami towarowymi, a DTS Digital Surround jest znakiem towarowym firmy DTS, Inc. © DTS, Inc. Wszelkie prawa zastrzeżone.

HDMI, logo HDMI oraz High-Definition Multimedia Interface są znakami towarowymi lub zarejestrowanymi znakami towarowymi HDMI Licensing LLC w Stanach Zjednoczonych i innych krajach.

HDAVI Control™ jest znakiem handlowym należącym do Panasonic Corporation.

Nazwa Bluetooth® i logotypy są zarejestrowanymi znakami towarowymi, będącymi własnością firmy Bluetooth SIG, Inc. i wszelkie ich użycie przez firmę Panasonic Corporation jest objęte licencją. Pozostałe znaki towarowe i nazwy handlowe są własnością ich posiadaczy.

Google Play oraz Android są znakami handlowymi należącymi do Google Inc.

aptX® software is copyright CSR plc or its group companies. All rights reserved.  
The aptX® mark and the aptX logo are trademarks of CSR plc or one of its group companies and may be registered in one or more jurisdictions.

# Dane techniczne

## WZMACNIACZ

**Moc wyjściowa RMS: tryb Dolby Digital**

**Kanały przednie (kan. L, P)**

50 W na kanał (6 Ω), 1 kHz, 10 % THD

**Kanał centralny (kan. C)**

50 W na kanał (6 Ω), 1 kHz, 10 % THD

**Kanały surround (kan. L, P)**

50 W na kanał (6 Ω), 1 kHz, 10 % THD

**Kanał subwoofera**

250 W na kanał (8 Ω), 100 Hz, 10 % THD

**Całkowita moc wyjściowa RMS w trybie**

**Dolby Digital**

500 W

## WYJŚCIA/WEJŚCIA

**HDAVI Control**

Urządzenie obsługuje funkcje „HDAVI Control 5”.

**Wejścia HDMI AV (BD/DVD, AUX)**

2

**Gniazdo wejściowe**

Typu A (19-pinowe)

**Wyjścia HDMI AV (TV (ARC))**

1

**Gniazdo wyjściowe**

Typu A (19-pinowe)

**Cyfrowe wejście audio (TV)**

**Optyczne cyfrowe wejście**

Terminal optyczny

**Częstotliwości próbkowania**

32 kHz, 44,1 kHz, 48 kHz

88,2 kHz, 96 kHz (tylko LPCM)

**Obsługiwane formaty dźwięku**

LPCM, Dolby Digital, DTS Digital Surround™

**IR Blaster**

**Typ gniazda**

Mini-jack 3,5 mm

**Port USB**

Tylko do celów serwisowych.

## DANE OGÓLNE

**Pobór mocy**

**Główne urządzenie**

33 W

**Aktywny subwoofer**

46 W

**W trybie oczekiwania**

**Główne urządzenie\*1**

Jeżeli funkcja „BLUETOOTH STANDBY”  
jest wyłączona

Okolo 0,49 W

Jeżeli funkcja „BLUETOOTH STANDBY”  
jest włączona

Okolo 3,0 W

**Aktywny subwoofer**

Wyłącznik zasilania wyłączony

Okolo 0,2 W

Połączenie bezprzewodowe nieaktywne

Okolo 0,4 W

**Zasilanie sieciowe**

AC 220 V do 240 V, 50 Hz

**Wymiary (Sz×W×G)**

**Główne urządzenie**

**Przy instalacji na półce lub na stoliku**

1125 mm×51 mm×121 mm

**Przy instalacji na ścianie**

1125 mm×122,5 mm×56,5 mm

**Aktywny subwoofer**

180 mm×408 mm×306 mm

**Masa**

**Główne urządzenie**

**Przy instalacji na półce lub na stoliku**

Okolo 3,1 kg

**Przy instalacji na ścianie**

Okolo 3,2 kg

**Aktywny subwoofer**

Okolo 5,4 kg

**Zakres temperatury pracy**

Od 0 °C do +40 °C

**Zakres względnej wilgotności otoczenia**

Od 20 % do 80 % (bez kondensacji)



\*1 Kiedy inne podłączone urządzenia są wyłączone.

## GŁOŚNIKI

---

### Głośniki przednie (wbudowane)

#### Głośnik niskotonowy

6,5-cm, stożkowy × 1 na kanał

#### Głośnik wysokotonowy

2,5-cm, semikopułkowy × 1 na kanał

### Głośnik centralny (wbudowany)

#### Pełnozakresowe

6,5-cm, stożkowy × 1

### Głośniki surround (wbudowane)

#### Pełnozakresowe

6,5-cm, stożkowy × 1 na kanał

### Aktywny subwoofer

#### Niskotonowy

16-cm, stożkowy × 1

## ŁĄCZE BEZPRZEWODOWE

---

### Moduł łączności bezprzewodowej

#### Pasma częstotliwości

2,40335 GHz do 2,47735 GHz

#### Liczba kanałów

38

## SEKCJA Bluetooth®

---

### Specyfikacja interfejsu Bluetooth®

Bluetooth® Ver.3.0

### Klasyfikacja urządzenia bezprzewodowego

Class 2

### Obsługiwane profile

A2DP

### Pasma częstotliwości

Pasma 2,4 GHz FH-SS

### Zasięg obsługi

10 m w linii prostej

### Obsługiwane kodeki

aptX®, AAC, SBC



- Dane techniczne mogą ulec zmianie bez powiadomienia.
- Masa i wymiary zostały podane w przybliżeniu.
- Całkowite zniekształcenia harmoniczne zostały zmierzone przy użyciu cyfrowego analizatora spektrum.

# Bezpečnostní upozornění

## VAROVÁNÍ

### Přístroj

- Abyste omezili riziko vzniku požáru, zásah elektrickým proudem nebo poškození přístroje:
  - Chraňte tento přístroj před deštěm, vlhkostí, postříkáním nebo polítm.
  - Nepokládejte na tento přístroj nádoby naplněné tekutinou, například vázy.
  - Používejte pouze doporučené příslušenství.
  - Neodnímejte žádné kryty.
  - Neprovádějte opravy přístroje svépomocí. Servis a opravy svěřte pouze kvalifikovanému servisnímu technikovi.
- Aby nedošlo k poranění, musíte tento přístroj pevně instalovat ke stěně v souladu s instalačními pokyny.

### Napájecí kabel

- Abyste omezili riziko vzniku požáru, zásah elektrickým proudem nebo poškození přístroje,
  - Zkontrolujte, zda síťové napájecí napětí odpovídá napětí, které je uvedeno na výrobním štítku přístroje.
  - Zasuňte zástrčku napájecího kabelu úplně do zásuvky.
  - Za napájecí kabel netahejte, neohýbejte jej, nepokládejte na něj nic těžkého.
  - Nemanipulujte se zástrčkou napájecího kabelu, máte-li mokré ruce.
  - Při odpojování kabelu uchopte zástrčku, nikoli samotný kabel.
  - Nepoužívejte napájecí kabel s poškozenou zástrčkou ani poškozenou síťovou zásuvku.
- Zástrčka napájecího kabelu zároveň plní funkci odpojovacího zařízení. Přístroj postavte na takové místo, aby bylo možné napájecí kabel okamžitě odpojit, pokud by se vyskytl nějaký problém.

### Knoflíková baterie (Lithiová)

- Nebezpečí požáru, exploze nebo popálení. Baterii nedobíjejte, nerozebírejte, nezahřívajte nad teplotu 60 °C ani nevhazujte do ohně.
- Knoflíkovou baterii uchovávejte mimo dosah dětí. Knoflíkovou baterii nikdy nevklaďte do úst. V případě požití nebo spolknutí vyhledejte lékařskou pomoc.

### Malé předměty

- Šrouby uchovávejte mimo dosah dětí, aby nedošlo k jejich spolknutí.
- Lepicí pásku uchovávejte mimo dosah dětí, aby ji náhodou nespolkly.
- Uložte knoflíkovou baterii mimo dosah dětí, aby nedošlo k jejímu polknutí.

## UPOZORNĚNÍ

### Přístroj

- Nestavte na tento přístroj zdroje otevřeného ohně, např. zapálené svíčky.
- Přístroj může být během provozu rušen vysokofrekvenčním signálem mobilních telefonů. Pokud se takové rušení projeví, odneste mobilní telefon dále od přístroje.
- Tento přístroj je určen pro použití v mírném podnebí.
- Výrobní štítek přístroje je umístěný na spodní straně.

### Umístění

- Přístroj postavte na rovný povrch.
- Abyste omezili riziko vzniku požáru, zásah elektrickým proudem nebo poškození přístroje:
  - Neinstalujte ani neumísťujte tento přístroj do přihrádek knihovny, do vestavěné skříně nebo do jiného uzavřeného prostoru. Zajistěte volný přístup vzduchu k přístroji.
  - Větrací otvory přístroje nesmí být zablokovány novinami, ubrusy, závěsy a jinými podobnými předměty.
  - Chraňte tento přístroj před přímým slunečním zářením, vysokými teplotami, vysokou vlhkostí a nadměrnými vibracemi.

### Knoflíková baterie (Lithiová)

- V případě nesprávného vložení baterií hrozí výbuch. Baterie nahrazujte pouze typem, který doporučuje výrobce.
- Při vkládání dbejte na dodržení správné polaridy.
- Při nesprávném zacházení s bateriemi může dojít k úniku elektrolytu, který může vyvolat požár.
  - Nebudete-li dálkový ovladač delší dobu používat, vyjměte z něj baterii. Baterie skladujte na chladném a tmavém místě.
  - Baterie nezahřívajte a nevystavujte otevřenému ohni.
  - Baterie nenechávejte dlouho v automobilu na přímém slunci se zavřenými dveřmi a okny.
- Při likvidaci baterií se prosím obraťte na vaše místní úřady nebo na prodejce a dotažte se ho na správný způsob likvidace.



**Likvidace starých přístrojů a baterií****Týká se pouze Evropské unie a zemí, které mají zavedený systém recyklace surovin**

Tyto symboly na výrobcích, obalech nebo v příslušné dokumentaci znamenají, že použité elektrické a elektronické výrobky a baterie by neměly být likvidovány spolu s běžným domácím odpadem.

Podobné výrobky prosím odevzdejte na sběrných místech, kde bude provedena jejich řádná likvidace a recyklace v souladu s místní legislativou.

Řádná likvidace takového výrobku pomůže chránit cenné zdroje a předcházet případným negativním dopadům na lidské zdraví a životní prostředí.

Podrobnější informace o sběru a recyklaci vám poskytne příslušný místní úřad.

Při nesprávné likvidaci takového odpadu vám hrozí postih podle platných zákonů.

**Poznámka k symbolu baterie (dolní symbol):**

Tento symbol může být doplněn o chemickou značku. V takovém případě odpovídá požadavkům stanoveným Směrnicí pro chemikálie.

**CE1177****Prohlášení o shodě**

Společnost "Panasonic Corporation" tímto prohlašuje, že tento výrobek je ve shodě se základními požadavky a dalšími příslušnými ustanoveními směrnice 1999/5/EC.

Zákazníci si mohou stáhnout kopii originálu prohlášení o shodě pro naše produkty R&TTE z našeho serveru:

<http://www.doc.panasonic.de>

Oprávněný zástupce:

Panasonic Marketing Europe GmbH, Panasonic Testing Centre, Winsbergring 15, 22525 Hamburg, Německo

Tento produkt je určen pro běžného zákazníka. (Kategorie 3)

# Obsah

Bezpečnostní upozornění .....	32
-------------------------------	----

## Před použitím

---

---

<b>Dodávané položky .....</b>	<b>35</b>
Tento systém (SC-HTB885) .....	35
Příslušenství .....	35
<b>Ovládání přístroje .....</b>	<b>36</b>
Tento systém (zepředu) .....	36
Tento systém (zezadu) .....	37
Dálkový ovladač .....	38

## Začínáme

---

---

<b>1. krok Připojení .....</b>	<b>39</b>
Připojení k TV .....	39
Připojení k HDMI kompatibilnímu zařízení .....	40
Použití infračerveného dálkového ovládání .....	41
Připojení napájecího kabelu .....	42
<b>2. krok Umístění .....</b>	<b>43</b>
Bezpečnostní opatření .....	43
Aktivní subwoofer .....	43
Bezdrátové rušení .....	43
Volba způsobu umístění .....	44
Umístění přístroje do stojanu nebo na stůl .....	45
Přípevnění přístroje na stěnu .....	46
<b>3. krok Bezdrátové připojení .....</b>	<b>49</b>
Připojení bezdrátového aktivního subwooferu .....	49
Připojení Bluetooth® .....	49
<b>Kód dálkového ovladače .....</b>	<b>50</b>

## Ovládání

---

---

<b>Používání tohoto systému .....</b>	<b>51</b>
<b>Trojrozměrný (3D) zvuk .....</b>	<b>52</b>
<b>Menu zvuku (Sound) .....</b>	<b>52</b>
Formát zvukového doprovodu .....	53
<b>Menu Setup (nastavení) .....</b>	<b>54</b>
<b>Ovládání připojeného televizoru (VIERA Link „HDAVI Control™“)..</b>	<b>55</b>

## Reference

---


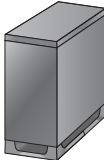
---

<b>Řešení problémů .....</b>	<b>56</b>
<b>Bluetooth® .....</b>	<b>59</b>
<b>Péče o přístroj .....</b>	<b>59</b>
<b>Licence .....</b>	<b>59</b>
<b>Technické údaje .....</b>	<b>60</b>

- Uvedená vyobrazení se mohou od vašeho přístroje lišit.
- Ovládání popsané v těchto pokynech je prováděno zejména pomocí dálkového ovladače, ale pokud jsou ovladače (tlačítka) stejné, můžete používat ty na přístroji.

## Dodávané položky

### Tento systém (SC-HTB885)

<input type="checkbox"/> <b>1 vlastní přístroj (reproduktor) (SU-HTB885)</b> 	<input type="checkbox"/> <b>1 aktivní subwoofer (SB-HWA880)</b> 
--	--

### Příslušenství

Před použitím tohoto systému zkontrolujte dodané příslušenství.

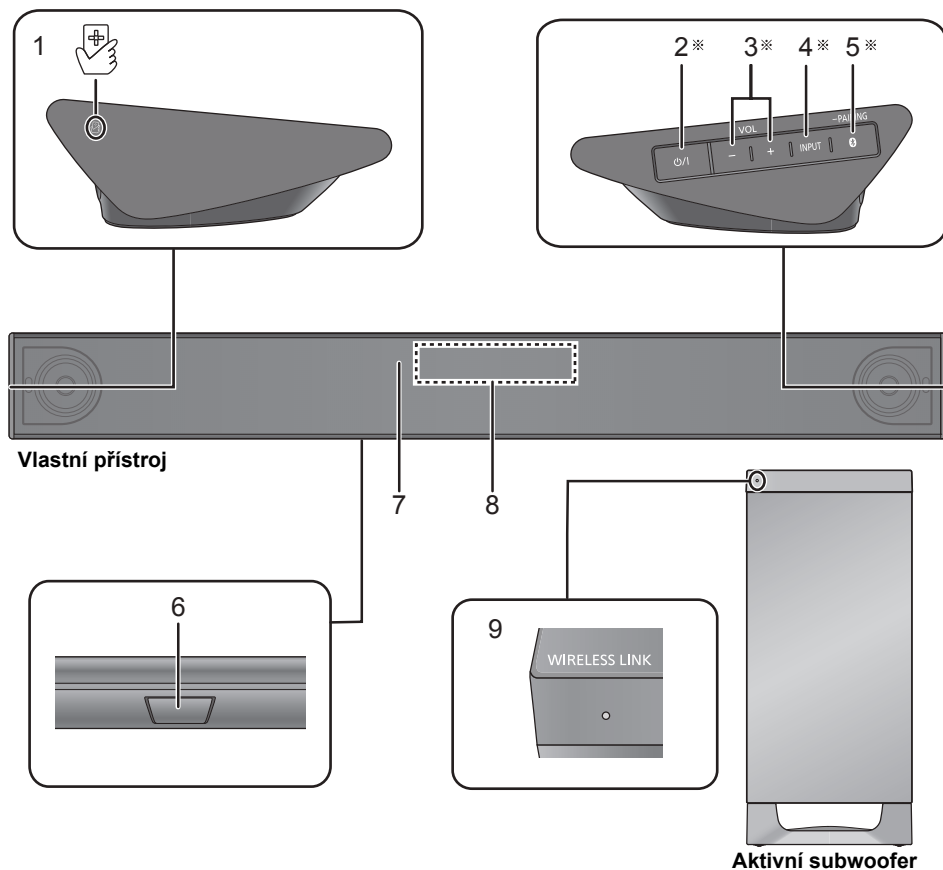
<input type="checkbox"/> <b>1 dálkový ovladač (vč. baterie) (N2QAYC000109)</b> 	<input type="checkbox"/> <b>1 infračervené dálkové ovládání</b> 	<input type="checkbox"/> <b>2 nástěnné montážní konzoly</b> 
<input type="checkbox"/> <b>2 napájecí kabely</b> 	<input type="checkbox"/> <b>2 šrouby</b> 	



- Čísla výrobků jsou platná k lednu 2015. Tato čísla podléhají změnám.
- Příložený napájecí kabel je určen pro použití pouze s tímto systémem. Nepoužívejte jej s jiným zařízením. Kromě toho nepoužívejte s tímto systémem kabely určené pro jiná zařízení.

# Ovládání přístroje

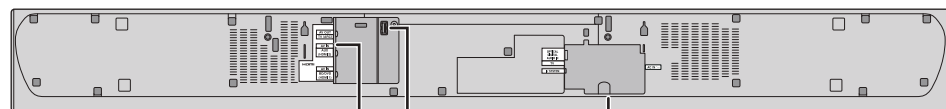
## Tento systém (zepředu)



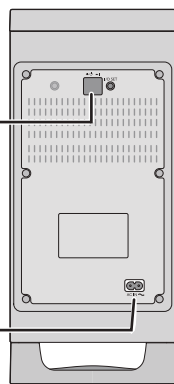
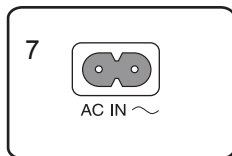
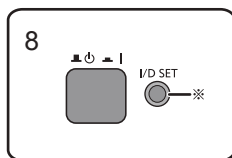
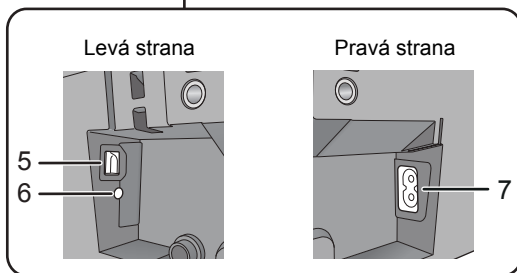
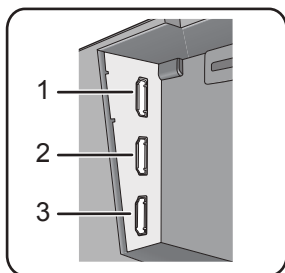
- 1 Místo dotyku pro NFC komunikaci (⇒ 50)
- 2 **Spínač pohotovostního režimu/vypínač** (ON/OFF)  
Dotykem přepnete přístroj ze zapnutého stavu do pohotovostního režimu a naopak. Přístroj odebírá malé množství elektrické energie i v pohotovostním režimu.
- 3 Nastavení hlasitosti tohoto systému (⇒ 51)
- 4 Zvolte vstupní zdroj (⇒ 51)  
„TV“ → „BD/DVD“ → „AUX“  
↑ „BLUETOOTH“ ↓
- 5 Jako zdroj zvolte zařízení s Bluetooth® (⇒ 51)
- 6 Příklad signálu dálkového ovladače při umístění na stolek (⇒ 38)
- 7 Příklad signálu dálkového ovladače při umístění na zdi (⇒ 38)
- 8 Displej
- 9 Indikátor WIRELESS LINK (bezdrátové spojení) (⇒ 49)

※ Tato tlačítka se ovládají pouhým dotykem. Když se tlačítka dotknete, ozve se pípnutí.

## Tento systém (zezadu)



Vlastní přístroj

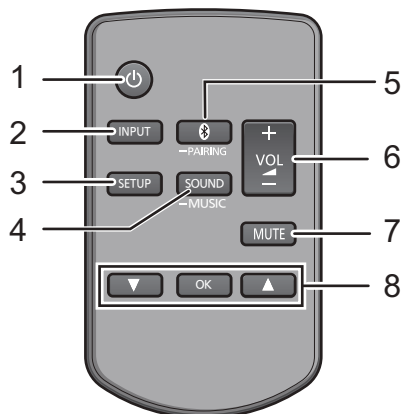


Aktivní subwoofer

- |   |   |
|---|---|
| <p>1 Zdíčka HDMI AV OUT (TV(ARC)) (Výstup AV signálu do TV) (kompatibilní s ARC) (⇒ 39, 40)</p> <p>2 Zdíčka HDMI AV IN (AUX (HDMI 2)) (Vstup AV signálu z externího zařízení) (⇒ 40)</p> <p>3 Zdíčka HDMI AV IN (BD/DVD (HDMI 1)) (⇒ 40)</p> <p>4 Port USB (pouze pro servisní použití)</p> | <p>5 Zdíčka OPTICAL DIGITAL AUDIO IN (TV) (optický digitální vstup zvuku) (⇒ 40)</p> <p>6 Zdíčka Ir SYSTEM (infračervené ovládání) (⇒ 41, 42)</p> <p>7 Zdíčka AC IN (vstup pro napájecí kabel) (⇒ 42)</p> <p>8 Tlačítko zapnutí/vypnutí aktivního subwooferu (⇒ 49)</p> |
|---|---|

※ Tlačítko I/D SET je určeno pouze pro použití, pokud vlastní přístroj není spárován s aktivním subwooferem. (⇒ 58)

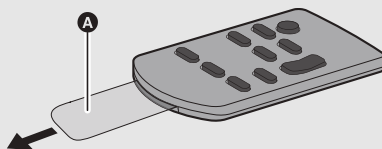
## Dálkový ovladač



- 1 Zapnutí nebo vypnutí přístroje (⇒ 51)
- 2 Výběr vstupního zdroje (⇒ 51)  
„TV“ → „BD/DVD“ → „AUX“  
← „BLUETOOTH“ ←
- 3 Výběr menu Setup (⇒ 54)
- 4 Výběr menu Sound (⇒ 52)
- 5 Výběr zařízení s Bluetooth® jako zdroje (⇒ 51)
- 6 Nastavení hlasitosti tohoto systému (⇒ 51)
- 7 Vypnutí zvuku (⇒ 51)
- 8 Výběr a potvrzení volby

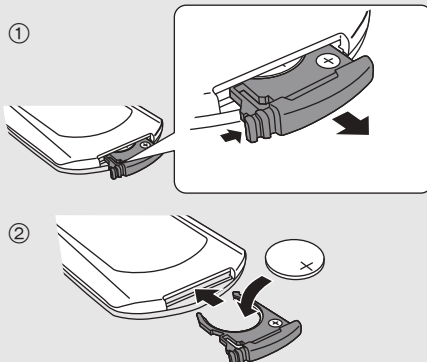
### ■ Před prvním použitím

Sundejte ochrannou fólii **A**.



### ■ Výměna knoflíkové baterie

Typ baterie: CR2025 (Lithiová baterie)



- Knoflíkovou baterii vložte symbolem (+) směrem nahoru.

### ■ Přijímač signálu dálkového ovladače

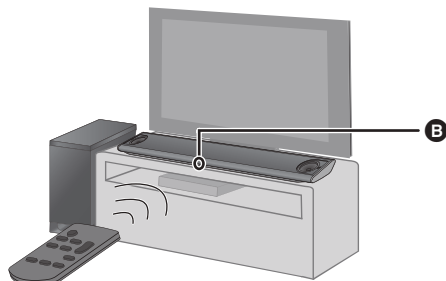
Senzor signálu dálkového ovladače je umístěn na vlastním přístroji.

- Dálkový ovladač používejte v rámci správného provozního dosahu.

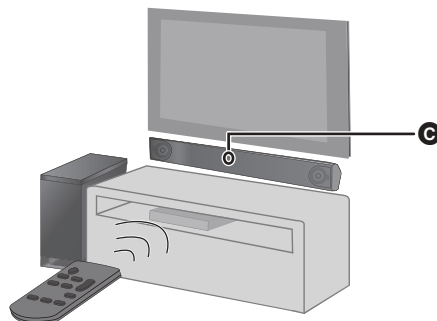
Vzdálenost: Přibližně do 7 m přímo zepředu

Úhel: Přibližně 30° vlevo a vpravo

#### Při umístění na stole



#### Při instalaci na stěně



- B** Senzor signálu dálkového ovladače pro umístění přístroje na stole
- C** Senzor signálu dálkového ovladače pro umístění přístroje na stěně

# 1. krok Připojení

- Před připojováním přístroje vypněte všechna zařízení a pečlivě se seznámte s pokyny k jejich obsluze.
- Napájecí kabel zapojte až po úplném dokončení všech připojení.**

## ■ HDMI (High-Definition Multimedia Interface – multimediální rozhraní s vysokým rozlišením)

- HDMI připojení podporuje funkci VIERA Link „HDAVI Control“ (⇒ 55), pokud je použit kompatibilní televizor značky Panasonic.
- Používejte ARC kompatibilní vysokorychlostní kabely HDMI. Nelze používat kabely, které nejsou kompatibilní s HDMI.
- Doporučujeme použití kabelu HDMI značky Panasonic.

## ■ Infračervené dálkové ovládání

- Infračervené dálkové ovládání nepoužívejte, pokud senzor signálu dálkového ovladače TV není přístrojem zablokován. (⇒ 44)
- Dodávané infračervené dálkové ovládání je kompatibilní pouze s televizorem značky Panasonic.

## Připojení k TV

### 1 Ověřte, zda je zdířka HDMI na televizoru označena jako „HDMI (ARC)“.

Připojení se liší v závislosti na štítku natištěném vedle zdířky HDMI.

**S označením „HDMI (ARC)“: Připojení **A****

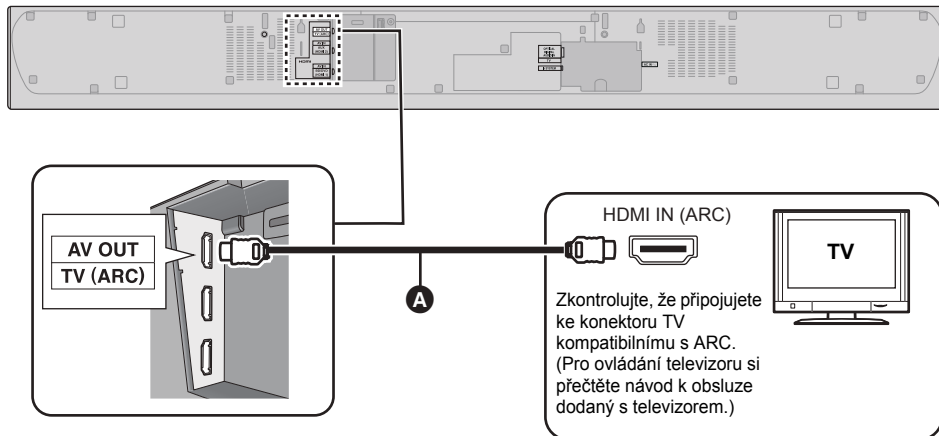
**Bez označení „HDMI (ARC)“: Připojení **B****

## ■ Co je ARC?

ARC je zkratka slov „Audio Return Channel“ (Zpětný kanál zvuku) a je rovněž známa jako HDMI ARC. Odkazuje na jednu z funkcí HDMI. Pokud vlastní přístroj připojíte ke zdířce „HDMI (ARC)“ na TV, nebude již nutné připojení optického digitálního audio kabelu, který je obvykle nutný pro poslech zvuku z televizoru, a obraz z televizoru společně se zvukem si můžete vychutnat prostřednictvím jediného kabelu HDMI.

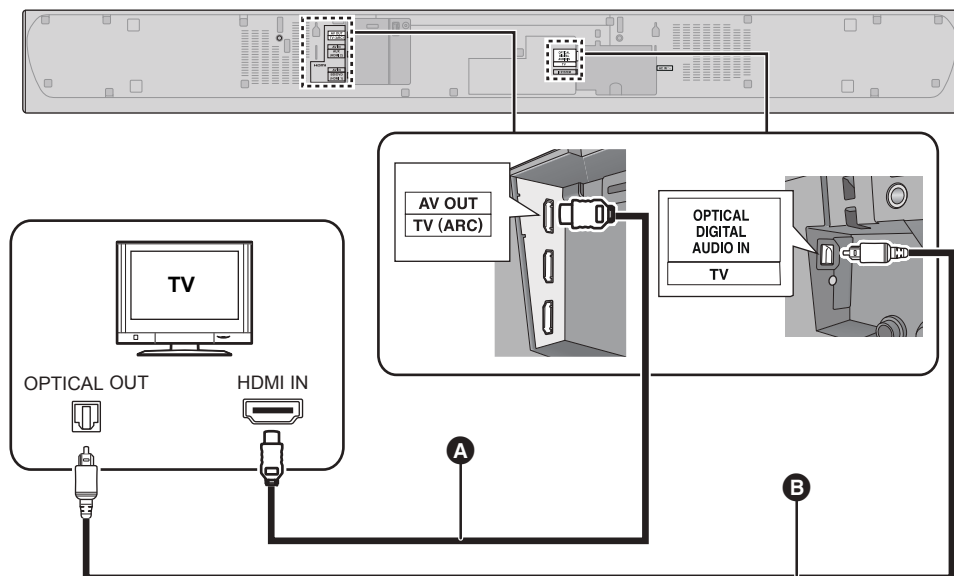
### 2 Provedte připojení.

#### **A** S označením „HDMI (ARC)“



#### **A** Kabel HDMI

## B Bez označení „HDMI (ARC)“



**A** Kabel HDMI

**B** Optický digitální audio kabel

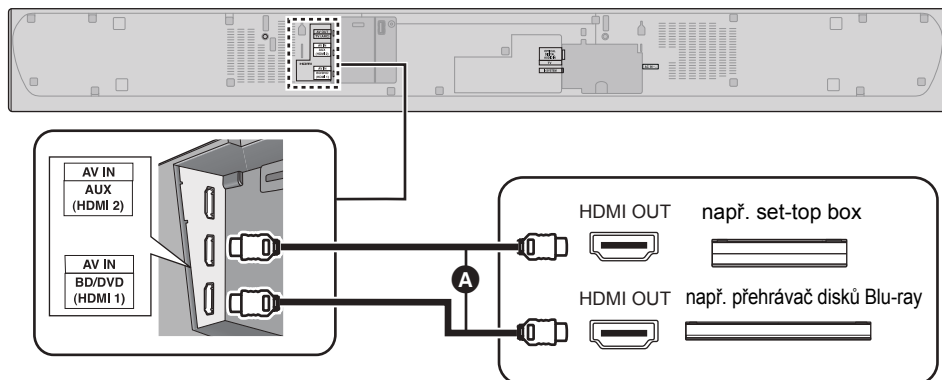
- Pokud používáte optický digitální audio kabel, zasuňte ho do zdířky správně.

## Připojení k HDMI kompatibilnímu zařízení

Do tohoto systému můžete přivádět audio signál z připojeného přehrávače disků Blu-ray, přehrávače disků DVD, set-top boxu a podobně.

### Příprava

- Přístroj připojte k TV. (⇒ 39)



**A** Kabel HDMI



## ■ HDMI standby pass-through (průchod signálu HDMI v pohotovostním režimu)

I pokud je tento přístroj v pohotovostním režimu, bude se odesílat do televizoru připojeného ke zdířce HDMI AV IN1 nebo HDMI AV IN2 zvukový a/nebo obrazový signál ze zařízení připojeného ke zdířce HDMI AV OUT (zvuk nebude z tohoto systému reprodukován). Když jsou zařízení připojena k oběma vstupním zdířkám HDMI AV IN1 a HDMI AV IN2, bude na výstupu zvukový nebo obrazový signál toho zařízení, jehož vstup byl zvolen naposledy.

## ■ 3D kompatibilita

Kompatibilní s televizory FULL HD 3D a přehrávačem disků Blu-ray.

- Tento přístroj umožňuje průchod 3D obrazového signálu z 3D kompatibilního přehrávače disků Blu-ray do 3D televizoru FULL HD.

## ■ Kompatibilita s rozlišením 4K/60p

Kompatibilní s televizory 4K Ultra HD a přehrávačem disků Blu-ray.

- Tento systém umožňuje průchod obsahu v rozlišení 4K ze zařízení kompatibilního s rozlišením 4K do televizoru s rozlišením 4K Ultra HD.
- Při připojení k zařízení kompatibilnímu s rozlišením 4K a televizoru 4K Ultra HD použijte vysokorychlostní kabely HDMI, které podporují šířku pásma 18 Gbps.



- Nastavení nutné pro výstup obrazových a zvukových signálů naleznete v odpovídajících provozních pokynech připojeného HDMI kompatibilního zařízení.

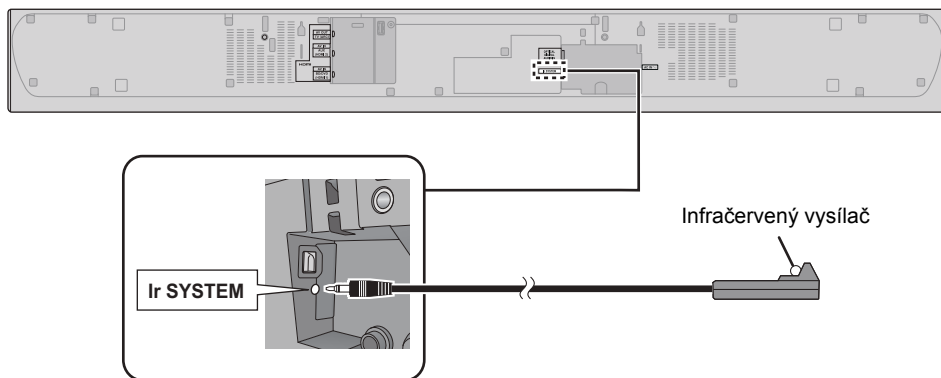
## Použití infračerveného dálkového ovládání

Díky připojení infračerveného dálkového ovládání je možné vysílat infračervený signál přijímaný senzorem signálu dálkového ovladače tohoto systému do senzoru televizoru.

**Použijte dálkový ovladač TV v provozním dosahu senzoru tohoto systému.**

- Informace o provozním dosahu naleznete na str. 38.

### 1 Zapojte konektor do zdířky Ir SYSTEM tohoto přístroje.



### 2 Infračervený vysílač umístěte na dohled od senzoru signálu dálkového ovladače TV.

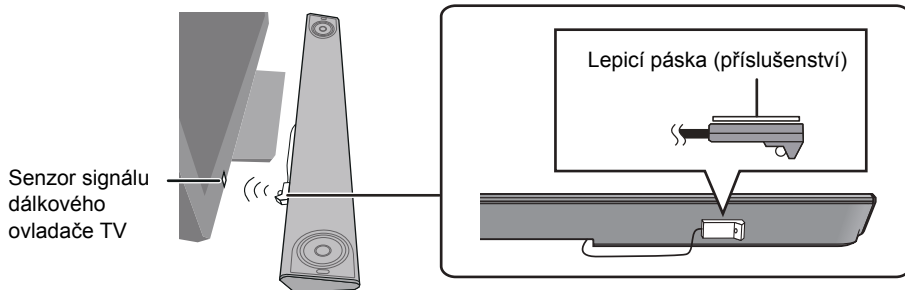
- Informace o umístění senzoru signálu dálkového ovladače TV naleznete v návodu k použití televizoru.

### 3 Dálkový ovladač TV namířte na senzor signálu tohoto systému a můžete ovládat televizor.

- Informace o umístění senzoru signálu dálkového ovladače tohoto systému naleznete na str. 38.
- Musíte dobře očistit povrch, na který chcete lepicí pásku přilepit.
- Pokud lepicí pásku sundáte, povrch se může poškodit a může i nadále lepit. Jakmile si ověříte, že televizor správně funguje, zajistíte ovladač přilepením lepicí pásky.

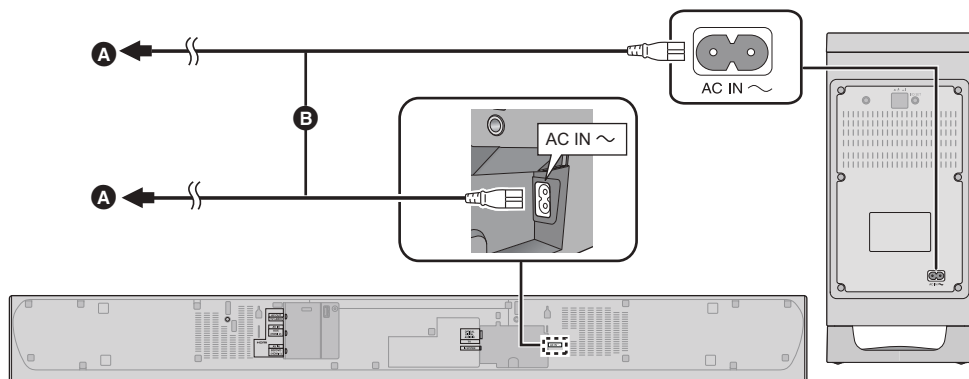
## ■ Příklad umístění

Zezadu na přístroji:



## Připojení napájecího kabelu

• Připojte až po dokončení připojení všech externích zařízení.



**A** Do elektrické zásuvky

**B** Napájecí kabel (příslušenství)

• Tento systém spotřebovává malé množství elektrického proudu (⇒ 60), i když je vypnutý. Pokud chcete dosáhnout úspory elektrické energie, pak pokud nebudete delší dobu systém používat, odpojte jeho napájecí kabel z elektrické zásuvky.

### Úspora energie

Tento přístroj je zkonstruován tak, aby měl nízkou spotřebu a šetřil elektrickou energii.

• Tento přístroj se automaticky přepne do pohotovostního režimu, pokud po dobu přibližně 20 min. nebude na vstupu žádný signál a neprovedete-li během této doby žádnou operaci. Jak tuto funkci „AUTO POWER DOWN“ (Automatické vypnutí) vypnout, naleznete na str. 54.

## 2. krok Umístění

### Bezpečnostní opatření

Je nutná profesionální instalace.

Instalaci by neměl provádět nikdo jiný než kvalifikovaný instalační technik.

**SPOLEČNOST PANASONIC NEODPOVÍDÁ ZA JAKÉKOLIV PŘÍPADNÉ VĚCNÉ ŠKODY A/ NEBO VÁŽNÁ PORANĚNÍ, VČETNĚ SMRTI, ZPŮSOBENÉ NESPRÁVNÝM ZAPOJENÍM ČI NEVHODNOU MANIPULACÍ.**

- Přístroj musíte instalovat tak, jak je uvedeno v tomto návodu.
- Připevněte pomocí techniky vhodné pro konstrukci a materiály svislé stěny.

### Upozornění

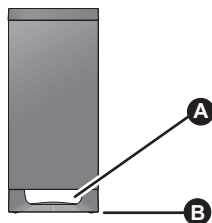
- Tento systém smí být používán pouze tak, jak je uvedeno v tomto návodu. V opačném případě může dojít k poškození zesilovače a/nebo reproduktoru, což může vyústit až v nebezpečí vzniku požáru. obraťte se na kvalifikovaného servisního pracovníka, pokud došlo k poškození nebo pokud si povšimnete náhlé změny výkonu přístroje.
- Nepokoušejte se přístroj připevnit ke stěně jiným způsobem, než je uvedeno v tomto návodu.



- Při přenášení přístroj nedržte pouze v jedné ruce, abyste ho neupustili a nezranili se.
- Aby nedošlo k poškození nebo poškrábání, rozložte měkkou deku a montáž proveďte na ní.

### Aktivní subwoofer

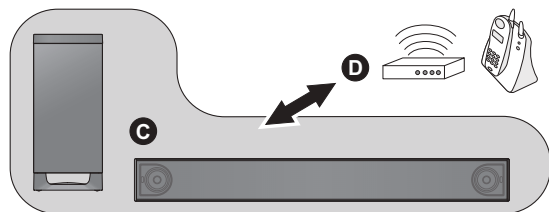
Při přenášení aktivního subwooferu



- A** Nedržte aktivní subwoofer za tento otvor. Mohlo by dojít k poškození součástí uvnitř.
- B** Při přenášení aktivního subwooferu jej vždy držte za spodní plochu.

### Bezdrátové rušení

Aby nedocházelo ke vzájemnému rušení, zachovávejte následující vzdálenosti mezi přístrojem/ aktivním subwooferem a jinými elektronickými zařízeními využívajícími stejnou radiofrekvenci (2,4 GHz pásmo).



- C** Přístroj/aktivní subwoofer
- D** Bezdrátový router, bezdrátový telefon a elektronická zařízení: přibl. 2 m

## Volba způsobu umístění

Zvolte způsob umístění, jaký vám bude nejvíce vyhovovat.

### Umístění přístroje do stojanu nebo na stůl

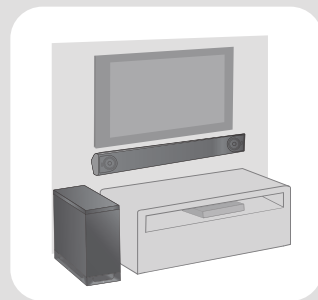
- Přístroj postavte na rovný, horizontální podklad.



Stránka 45

### Přípevnění přístroje na stěnu

- Přístroj umístěte na rovný, vertikální podklad.



Stránka 46

## ■ Pokud bude přístroj umístěn před televizorem

Přístroj může blokovat nebo rušit různé senzory televizoru (například senzor C.A.T.S. (Contrast Automatic Tracking System), senzor signálu dálkového ovladače a podobně) a vysílače pro 3D brýle na kompatibilním 3D televizoru.

- Pokud dojde k rušení, přemístěte přístroj dál od televizoru. Pokud televizor ani potom nefunguje správně, pokuste se používat přístroj ve stojanu nebo instalovaný na stěně.

## ■ Pokud přístroj blokuje senzor dálkového ovladače TV

Zkuste dálkový ovladač TV použít z jiného úhlu. Pokud problém trvá i nadále, můžete k ovládání televizoru použít dodané infračervené dálkové ovládání. (⇒ 41, 42)



- Aktivní subwoofer umístěte maximálně pár metrů od tohoto přístroje a do horizontální polohy, horním panelem směrem nahoru.
- Přístroj ani aktivní subwoofer nepoužívejte v kovové skřínce.
- Umístění aktivního subwooferu příliš blízko ke stěnám nebo do rohů může mít za následek nadměrnou reprodukci basů. Stěny a okna zakryjte těžkými závěsy.
- Pokud se na vašem televizoru začnou objevovat nesprávné barvy, vypněte televizor přibližně na 30 minut. Pokud se tento jev projevuje i nadále, přemístěte přístroj i aktivní subwoofer dál od televizoru.
- Přesuňte magnetické předměty do větší vzdálenosti. Magnetické karty, hodinky a podobné předměty se mohou poškodit, jsou-li umístěny příliš blízko přístroje a aktivního subwooferu.

## Umístění přístroje do stojanu nebo na stůl

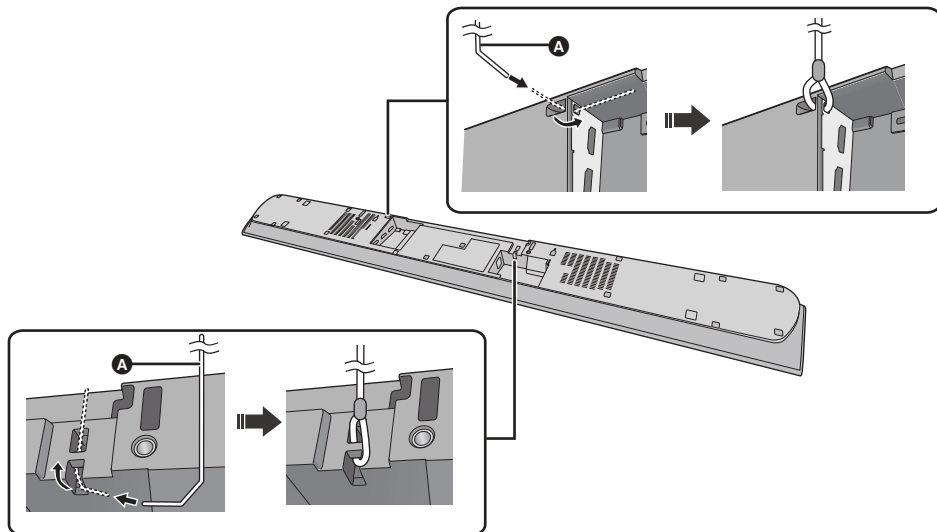
### Doporučené doplňkové příslušenství (běžně dostupné)

- Bezpečnostní lanko ..... × 2
- Očka (k připevnění bezpečnostního lanka) ..... × 2



- Použijte běžně dostupné šrouby, které unesou min. 33 kg.
- Použijte lanko, které unese min. 33 kg (o průměru přibl. 1,5 mm).

### 1 Lanko připevněte k přístroji.

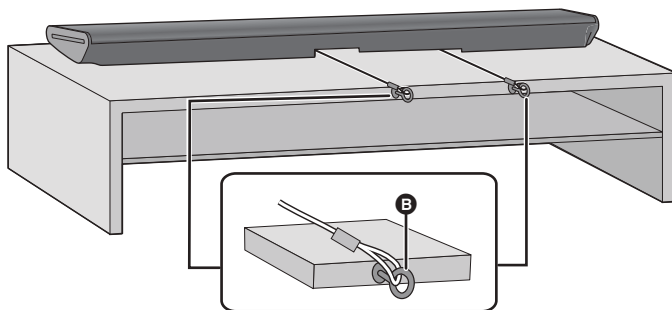


#### A Lanko\*

- ※ Pokud lanko nelze protáhnout otvory, zkuste ho na 2 místech ohnout, asi 5 mm od konce, v úhlu 45° (viz ilustrace výše).

### 2 Přístroj instalujte do požadované polohy a každé lanko připevněte ke stojanu nebo stolu.

- Zajistěte, aby průvės lanka byl co nejmenší.
- Přístroj neopírejte o televizor ani o stěnu.



#### B Očko

- Připevněte do polohy, která unese min. 33 kg.
- V závislosti na umístění přístroje se může poloha pro zašroubování šroubovacího očka lišit.


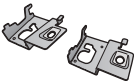
## Přípevnění přístroje na stěnu

Přístroj můžete na stěnu instalovat pomocí dodaných nástěnných montážních konzol apod. Zkontrolujte, že vámi vybrané šrouby a stěna jsou dostatečně pevné, aby unesly min. 33 kg.

Šrouby a další předměty nejsou součástí příslušenství, protože typ a velikost se u každé instalace mohou lišit.

- Podrobnosti o požadovaných šroubech naleznete v 3. kroku.
- Bezpečnostní lanko připevněte jako další bezpečnostní opatření.

### Dodávané příslušenství

<input type="checkbox"/> 2 šrouby		<input type="checkbox"/> 2 nástěnné montážní konzoly	
-----------------------------------	---	--	--

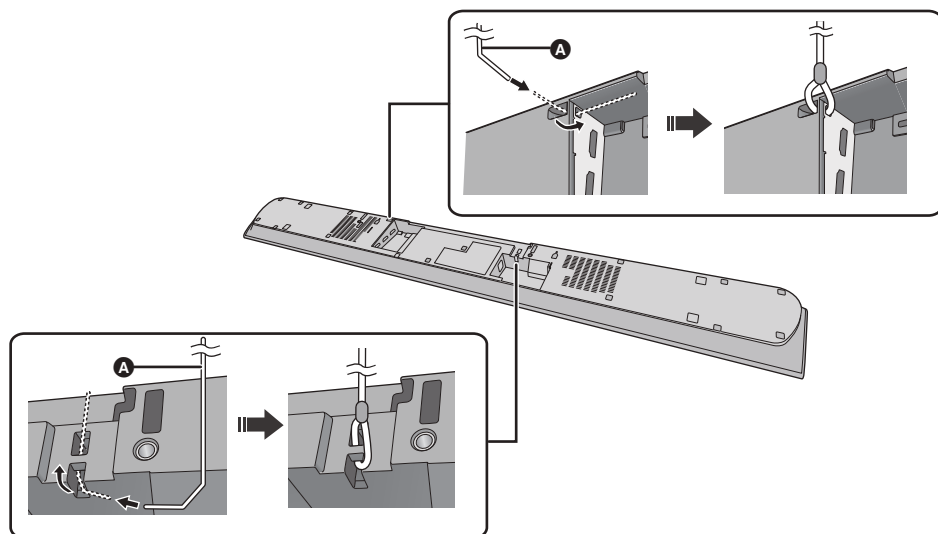
### Doporučené doplňkové příslušenství (běžně dostupné)

- |  |     |
|--|-----|
| • Šrouby pro instalaci na stěnu .....            | × 2 |
| • Bezpečnostní lanko .....                       | × 2 |
| • Očka (k připevnění bezpečnostního lanka) ..... | × 2 |



- Použijte lanko, které unese min. 33 kg (o průměru přibližně 1,5 mm).

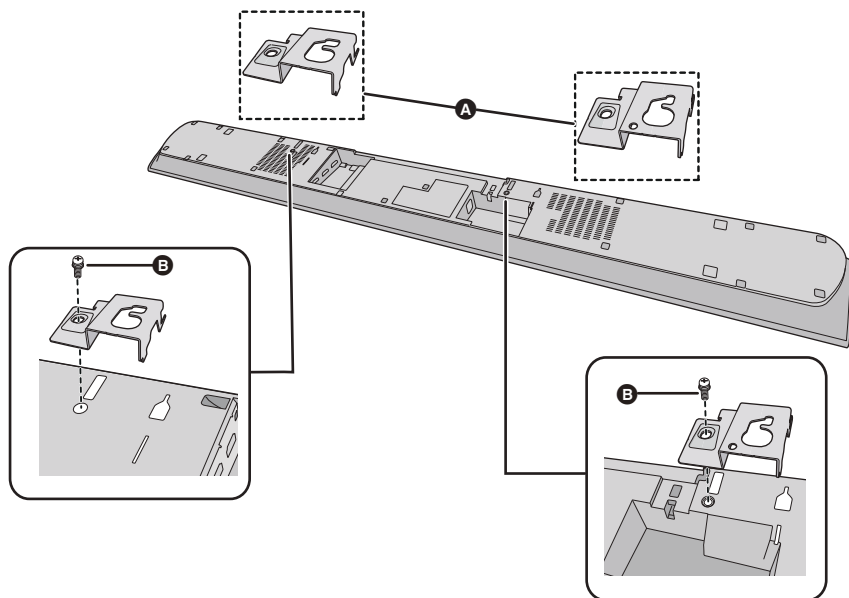
### 1 Lanko připevněte k přístroji.



#### A Lanko\*

- ※ Pokud lanko nelze protáhnout otvory, zkuste ho na 2 místech ohnout, asi 5 mm od konce, v úhlu 45° (viz ilustrace výše).

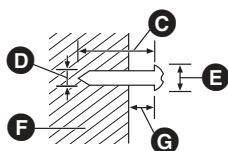
## 2 Nástěnné montážní konzoly připevněte k přístroji.



- A** Nástěnné montážní konzoly (příslušenství)
- B** Šroub (příslušenství)

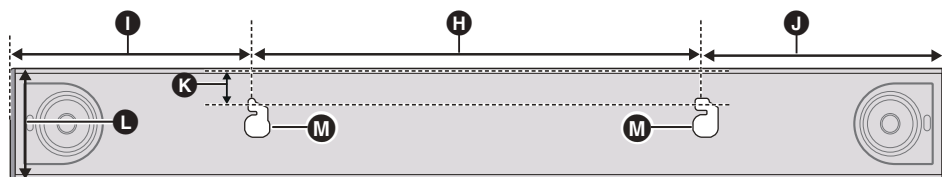
## 3 Zašroubujte do stěny šroub.

- Ke stanovení přesného umístění šroubů na stěně použijte níže uvedené rozměry.
- Nad přístrojem nechte min. 100 mm volného místa, abyste přístroj mohli nasadit.
- Hlavní jednotku umístěte tak, aby vpravo zůstalo alespoň 50 mm volného místa. V opačném případě by nemusel být možný přístup k dotykovým tlačítkům.
- Aby byly otvory umístěny vodorovně, použijte k určení jejich umístění vodováhu.



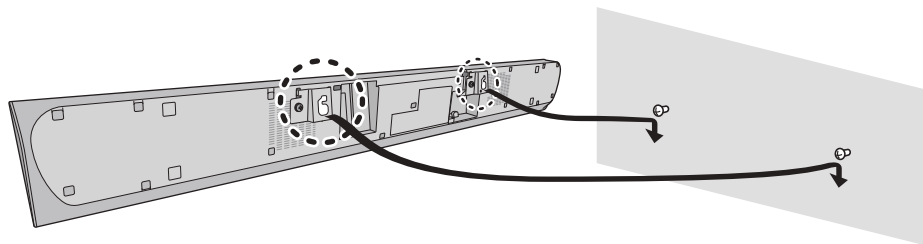
- C** Min. 30 mm
- D**  $\varnothing 4,0$  mm
- E**  $\varnothing 7,0$  mm až  $\varnothing 9,4$  mm
- F** Stěna nebo sloup
- G** 2,0 mm až 3,0 mm


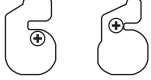
### Pohled zepředu (poloprůhledné zobrazení)



- H** 400 mm
- I** 380,5 mm
- J** 344,5 mm
- K** 28 mm
- L** 122,5 mm
- M** Montážní otvor

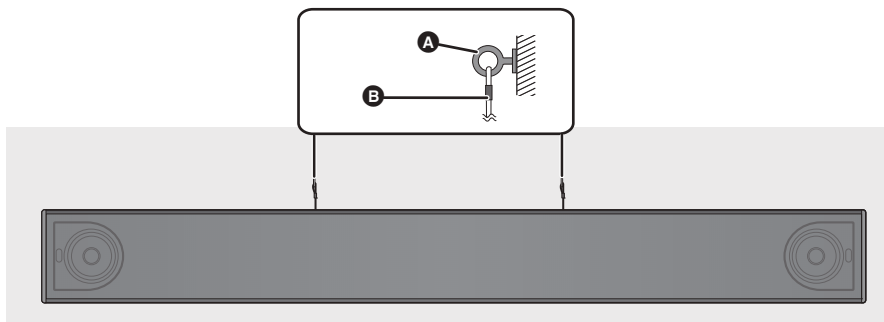
#### 4 Příklad bezpečně nasadíte na šroub(y).



ANO	NE
 <ul style="list-style-type: none"><li>• Posuňte reproduktor tak, aby byl šroub v této pozici.</li></ul>	 <ul style="list-style-type: none"><li>• V této pozici může reproduktor při posunutí vlevo nebo vpravo spadnout.</li></ul>

#### 5 Lanko připevníte ke stěně.

- Zajistěte, aby průvės lanka byl co nejmenší.



- A** Očko
- B** Lanko



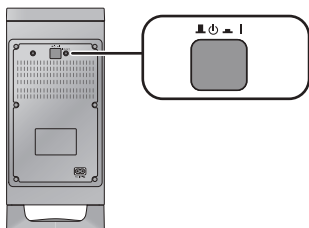
## 3. krok Bezdrátové připojení

### Připojení bezdrátového aktivního subwooferu

#### Příprava

- Přístroj zapněte.

#### 1 Stiskněte [ ].



#### Tlačítko zapnutí/vypnutí aktivního subwooferu [ ]



Toto tlačítko používejte k zapnutí a vypnutí aktivního subwooferu.

 I:

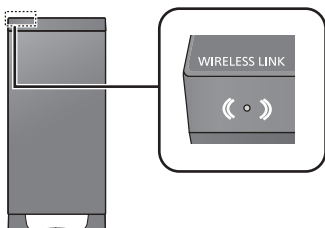
Aktivní subwoofer je zapnutý.

 :

Aktivní subwoofer je vypnutý.

Aktivní subwoofer spotřebovává stále malé množství energie, i když je vypnutý (  ,  ).

#### 2 Zkontrolujte, že je aktivované bezdrátové připojení.



#### Indikátor WIRELESS LINK (Bezdrátové spojení)

**Svíí červeně:**

Bezdrátové připojení je vypnuté.

**Svíí zeleně:**

Bezdrátové připojení je zapnuté.

**Bliká zeleně:**

Aktivní subwoofer se pokouší zapnout bezdrátové připojení prostřednictvím přístroje.



Bezdrátové připojení se aktivuje, pokud je zapnutý jak přístroj, tak aktivní subwoofer.

### Připojení Bluetooth®

Pomocí připojení Bluetooth® můžete na tomto přístroji poslouchat audio záznamy z audio zařízení vybaveného Bluetooth® bezdrátově.

- Další pokyny pro připojení zařízení Bluetooth® naleznete v návodu k použití zařízení Bluetooth®.

#### Příprava

- Zapněte funkci Bluetooth® na zařízení a postavte ho k přístroji.

### Párování Bluetooth®

#### 1 Stisknutím [ ] zvolte „BLUETOOTH“.

- Pokud se na displeji rozsvítí „PAIRING“ (párování), přejděte k 3. kroku.

#### 2 Dokud na displeji svítí „PAIRING“ (párování), stiskněte a podržte [ ].

#### 3 Z Bluetooth® menu zařízení s Bluetooth® zvolte „SC-HTB885“.

- Budete-li zařízením s Bluetooth® vyzváni k zadání hesla, zadejte „0000“.
- Jakmile se zařízení s Bluetooth® připojí, na displeji se na pár sekund objeví název připojeného zařízení.



- Do tohoto systému můžete zaregistrovat až 8 zařízení. Pokud spárujete 9. zařízení, nahradí se zařízení, které jste nejdéle nepoužívali.

### Připojení spárovaného zařízení s Bluetooth®


#### 1 Stisknutím tlačítka [ ] zvolte režim Bluetooth®.

- Pokud se na displeji rozsvítí „BLUETOOTH READY“ (Bluetooth připraveno), přejděte k 3. kroku.

#### 2 Dokud na displeji svítí „BLUETOOTH READY“ (Bluetooth připraveno), stiskněte a podržte [ ].

#### 3 Z Bluetooth® menu zařízení s Bluetooth® zvolte „SC-HTB885“.

#### ■ Odpojení zařízení s Bluetooth®

Dokud na displeji svítí „BLUETOOTH READY“ (Bluetooth připraveno), stiskněte a podržte [  ].



- Pokud zvolíte „BLUETOOTH“ jako zdroj, tento systém se automaticky pokusí připojit k naposledy používanému zařízení s Bluetooth®.
- Tento systém může být v jednu chvíli připojen jen k jednomu zařízení.
- Informace o tom, jak změnit kvalitu zvuku, naleznete na str. 54 „LINK MODE“.

## Připojení jedním dotykem (připojení pomocí NFC)


### Pouze pro zařízení Bluetooth® s podporou NFC (zařízení Android™)

Pouhým stisknutím Bluetooth® zařízení s podporou NFC (Near Field Communication) na přístroji budete moci provést veškerou přípravu, od registrace Bluetooth® zařízení po vytvoření spojení.

### Příprava

- Zapněte NFC funkci zařízení.
- Nižší verze zařízení Android než 4.1 vyžaduje instalaci aplikace „Panasonic Music Streaming“ (zdarma).
  - 1 Do vyhledávacího pole na Google Play™ zadejte „Panasonic Music Streaming“ a potom vyberte „Panasonic Music Streaming“.
  - 2 Spusťte aplikaci „Panasonic Music Streaming“ na zařízení.
    - Postupujte podle pokynů na obrazovce vašeho zařízení.
    - Používejte vždy nejnovější verzi aplikace.

**1** Stisknutím [] zvolte „BLUETOOTH“.

**2** Zařízením se dotkněte a přidržeťte je u tohoto přístroje v místě označeném symbolem NFC []. (⇒ 36)

Zařízení Bluetooth® nechte přiložené, dokud nepípne, nezobrazí zprávu na displeji nebo nezareaguje nějakým jiným způsobem.

Jakmile zařízení Bluetooth® zareaguje, můžete ho od přístroje odstavit.

- Po dokončení registrace a připojení zařízení Bluetooth® se název připojeného zařízení na pár sekund zobrazí na displeji.
- Umístění místa dotyku pro NFC komunikaci se liší v závislosti na zařízení. Pokud spojení nelze navázat, ani když se vaším zařízením Bluetooth® dotknete místa pro NFC komunikaci, změňte umístění zařízení. Stav se může zlepšit také tím, že si stáhnete zmíněnou aplikaci „Panasonic Music Streaming“ a spustíte ji.

**3** Spusťte přehrávání na zařízení Bluetooth®.



- Pokud se přístroje dotknete jiným zařízením, můžete spojení Bluetooth® aktualizovat. Dříve připojené zařízení se odpojí automaticky.
- Po navázání spojení se může přehrávání spustit automaticky - záleží na typu použitého zařízení.
- Připojení jedním dotykem někdy správně nefunguje, záleží na typu připojovaného zařízení.

## Kód dálkového ovladače

Pokud na dálkový ovladač tohoto systému reagují jiná zařízení značky Panasonic, změňte kód dálkového ovladače v tomto systému i v dálkovém ovladači.

### Příprava

- Vypněte ostatní zařízení značky Panasonic.
- Přístroj zapněte.

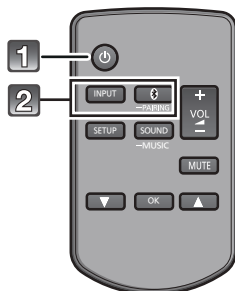
■ **Nastavení kódu na „REMOTE 2“**  
Stiskněte a podržte tlačítko [MUTE] (ztlumení zvuku) a [OK] alespoň na 4 sekundy.  
Na displeji se zobrazí „REMOTE 2“.

■ **Nastavení kódu na „REMOTE 1“**  
Stiskněte a podržte tlačítko [MUTE] (ztlumení zvuku) a [▼] alespoň na 4 sekundy.  
Na displeji se zobrazí „REMOTE 1“.

# Používání tohoto systému

## Příprava

- Zapněte aktivní subwoofer.
- Zapněte TV a/nebo připojené zařízení.



**1** Stisknutím [⏻] přístroj zapněte.

**2** Zvolte zdroj.

Stisknutím	Zvolte
[INPUT]	„TV“ → „BD/DVD“ → „AUX“ ↑ „BLUETOOTH“ ↓
[🔊]	„BLUETOOTH“

- Tento dálkový ovladač nelze používat pro ovládání připojených zařízení.

### ■ Pokud jako zdroj zvolíte „BLUETOOTH“

Na zařízení Bluetooth®:

Zvolte tento systém jako výstupní zdroj připojeného zařízení Bluetooth® a spusťte přehrávání.

### ■ Když je jako zdroj zvoleno „BD/DVD“ nebo „AUX“

Na TV a připojeném zařízení:

Zvolte vstup televizoru pro tento systém a spusťte přehrávání na připojeném zařízení.

### ■ Nastavení hlasitosti tohoto systému

Stiskněte [+ VOL -].

- Rozsah hlasitosti: 0 až 100

### ■ Úplné ztlumení zvuku

Stiskněte tlačítko [MUTE] (ztlumení zvuku).

- Pokud je zvuk vypnutý, na displeji je zobrazeno „MUTE“.
- Funkci vypnete opětovným stisknutím tlačítka nebo nastavením hlasitosti.
- Ztlumení zvuku se vypne spolu s vypnutím přístroje.



**Pokud tento systém nefunguje očekávaným způsobem nebo zní neobvykle, vraťte nastavení na tovární přednastavené hodnoty, což může problém vyřešit. (⇒ 56)**

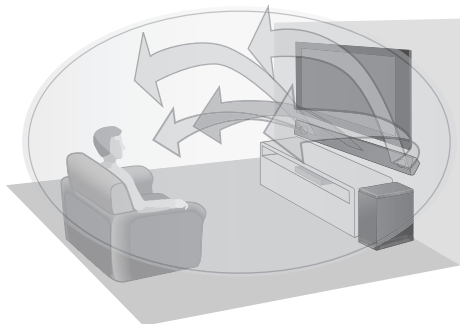
- Pokud z reproduktorů televizoru zní zvuk, zeslabte úplně hlasitost televizoru.

## Trojrozměrný (3D) zvuk

Tento systém poskytuje dojem jednolitého zvuku a obrazu.

- Pokud chcete změnit použitý efekt, otevřete menu zvuku „Menu zvuku (Sound)“. (⇒ vpravo)

např.: **Obraz 3D zvukového pole**



Trojrozměrný (3D) zvuk	
<b>Dolby®Virtual</b>	Díky tomuto efektu si můžete vychutnat prostorový (surround) zvuk podobný 5.1kan. zvuku.
<b>3D prostorový efekt</b>	Jako doplnění efektu Dolby Virtual použila společnost Panasonic svou vlastní technologii pro ovládání zvukového pole pro rozšíření zvukového pole směrem dopředu, dozadu, nahoru a dolů, čímž je dosažen zvuk s lepší hloubkou a intenzitou, který lépe odpovídá 3D obrazu.
<b>Čisté dialogy</b>	Sportovní komentování a dialogy z televizních dramatických pořadů budou slyšet tak, jakoby vycházely z televizoru, což poskytuje dojem jednolitého zvuku a obrazu. Navíc budou dialogy při přehrávání normální hlasitosti a při snížené hlasitosti pro sledování v nočních hodinách více vystupovat z ostatních zvuků.



- Efekt Dolby Virtual je ZAPNUTÝ, vyjma režimu STEREO.
- Pokud chcete efekt Dolby Virtual a 3D prostorový vypnout, nastavte režim zvuku na „STEREO“. (⇒ vpravo)
- Pokud chcete efekt 3D prostorový a Čistý dialog vypnout, vyhledejte menu „3D CLR DIALOG“. (⇒ 53)

## Menu zvuku (Sound)

- 1** Opakovaným stisknutím [SOUND] zvolte efekt zvuku.
- 2** Opakovaným stisknutím tlačítka [▲, ▼] zvolte požadované nastavení a potom stiskněte [OK].

<b>SOUND MODE</b>	<p><b>STANDARD</b> (standardní): Nejvhodnější pro drama a komedie.</p> <p><b>STADIUM</b> (stadion): Vytváří realistický zvuk sportovních přenosů.</p> <p><b>MUSIC</b> (hudba): Zdůrazňuje zvuk hudebních nástrojů a písní.</p> <ul style="list-style-type: none"> <li>• Místo kroků 1 a 2 můžete vybrat přímo režim „MUSIC“ (Hudba) tak, že stisknete a podržíte tlačítko [SOUND], dokud se na displeji nezobrazí „MUSIC“.</li> </ul> <p><b>CINEMA</b> (kino): Vytváří 3D zvuk unikátní pro filmy.</p> <p><b>NEWS</b> (zprávy): Zdůrazňuje hlas redaktorů a sportovních komentátorů.</p> <p><b>STEREO</b>: Přehrává zvuk jakéhokoli zdroje stereofonně.</p>
<b>SUBWOOFER</b>	<p>Můžete upravit úroveň basů. Tento systém automaticky zvolí nejvhodnější nastavení podle typu přehrávaného zdroje.</p> <p><b>LEVEL 1</b> (1. úroveň)  <b>LEVEL 2</b> (2. úroveň): Výchozí nastavení pro 2 kanálový audio zdroj  <b>LEVEL 3</b> (3. úroveň): Výchozí nastavení pro vícekanálový audio zdroj  <b>LEVEL 4</b> (4. úroveň)                      Nastavení, které provedete, zůstane zachováno a bude opět vyvoláno, jakmile zvolíte stejný typ zdroje.</p>

<b>DIALOG</b>	<p>Upravuje úroveň dialogu.  <b>LEVEL 1</b> (1. úroveň)  <b>LEVEL 2</b> (2. úroveň)  <b>LEVEL 3</b> (3. úroveň)  <b>LEVEL 4</b> (4. úroveň)  Na displeji se nezobrazí „DIALOG“, pokud je nastavení „3D CLR DIALOG“ vypnuté („OFF“).</p>
<b>H.BASS</b>	<p>Zdůrazní harmonický efekt basů.  <b>ON</b> (Zapnuto)  <b>OFF</b> (Vypnuto)</p>
<b>3D CLR DIALOG</b>	<p>Funkce 3D čistý dialog vytváří zvukové pole podobné zvuku vycházejícímu z TV obrazovky a dialogy jsou čistější.  <b>ON</b> (Zapnuto): Efekt 3D prostorový, čistý dialog a Dolby Virtual  <b>OFF</b> (Vypnuto): Efekt Dolby Virtual  Nastavení se přepne zpět na „ON“ (zapnuto), vždy když zapnete přístroj.</p>
<b>DUAL AUDIO</b>	<p>Nastavuje režim preferovaného audio kanálu v případě, že tento systém přijímá dva audio režimy.  <b>M1</b>: Hlavní  <b>M2</b>: Sekundární  <b>M1 + M2</b>: Hlavní + Sekundární  Tento efekt funguje pouze tehdy, když je audio výstup televizoru nebo přehrávače nastaven na „Bitstream“, a ve zdroji zvuku je k dispozici „Dolby Dual Mono“.</p>
<b>AGC</b>	<p>Automatické řízení zesílení předchází náhlému hlasitému zvuku automatickým snížením úrovně hlasitosti, pokud je vstup příliš vysoký. Tato funkce je vhodná pro televizní vysílání s různými úrovněmi zvuku.  <b>ON</b> (Zapnuto)  <b>OFF</b> (Vypnuto)  Pokud by zvuk byl nepřirozený, zvolte „OFF“ (vypnuto).</p>

<b>LOW VOL MODE</b>	<p>Zdůrazní dialog při ztlumené hlasitosti.  <b>ON</b> (Zapnuto)  <b>OFF</b> (Vypnuto)  Pokud by dialogy nezněly při ztlumené hlasitosti přirozeně, vypněte tento efekt nastavením „OFF“ (vypnuto).</p>
---------------------	---



- Výchozí nastavení je podržené. Zvolené nastavení bude zachováno, dokud ho znovu nezměníte, pokud není uvedeno jinak.

## Formát zvukového doprovodu

Můžete zobrazit aktuální formát zvukového doprovodu.

**Stiskněte a podržte tlačítko [OK] alespoň na 4 sekundy.**

<b>DOLBY DIGITAL</b>	Zdroj zvuku je Dolby Digital.
<b>DTS</b>	Zdroj zvuku je DTS®.
<b>PCM MULTI</b>	Zdroj zvuku je lineární pulzně kódová modulace.
<b>PCM</b>	Zdroj zvuku je 2 kanálová pulzně kódová modulace.

# Menu Setup (nastavení)

- 1 **Opakovaným stisknutím [SETUP] zvolte položku nastavení.**
- 2 **Opakovaným stisknutím tlačítka [▲, ▼] zvolte požadované nastavení a potom stiskněte [OK].**

<b>DIMMER (zhasnutí)</b>	Pokud po dobu 5 sekund neproběhne žádná aktivita, zhasne displej. <b>ON</b> (Zapnuto) <b>OFF</b> (Vypnuto)
<b>AUTO POWER DOWN (automatické vypnutí)</b>	Pokud přístroj nezaznamená žádný audio vstup nebo ho nepoužijete po dobu přibl. 20 minut, automaticky se vypne. <b>ON</b> (Zapnuto) <b>OFF</b> (Vypnuto)
<b>VOL LIMITATION (omezení hlasitosti)</b>	Nastaví limit hlasitosti po zapnutí přístroje na 50, přestože před jeho vypnutím byla nastavená hlasitost vyšší. <b>ON</b> (Zapnuto) <b>OFF</b> (Vypnuto)
<b>BLUETOOTH STANDBY (Bluetooth® v pohotovostním režimu)</b>	Tato funkce vám umožňuje připojit spárované zařízení s Bluetooth®, pokud je přístroj v pohotovostním režimu. <b>ON</b> (Zapnuto) <b>OFF</b> (Vypnuto) Po připojení spárovaného zařízení s Bluetooth® se přístroj automaticky zapne. <ul style="list-style-type: none"> <li>● Je-li tato funkce nastavena na „ON“, spotřeba elektrické energie v pohotovostním režimu se zvýší.</li> </ul>

<b>LINK MODE (režim připojení)</b>	Přepněte režim připojení Bluetooth® tak, aby odpovídal typu připojení. Zařízení s Bluetooth® nesmí být připojeno (na displeji je zobrazeno „PAIRING“ (Párování) nebo „BLUETOOTH READY“ (Bluetooth připraveno)). <b>MODE 1</b> (režim 1): Důraz na konektivitu. <b>MODE 2</b> (režim 2): Důraz na kvalitu zvuku.
<b>VIERA LINK</b>	Zapnete funkci VIERA Link. <b>ON</b> (Zapnuto) <b>OFF</b> (Vypnuto) Pokud vaše HDAVI Control zařízení nefunguje s tímto systémem správně, zvolte „OFF“ (vypnuto). Vypne se ARC. Připojte optický digitální audio kabel. Vypněte všechna připojená zařízení a po změně nastavení je opět zapněte.
<b>SPEAKER PLACEMENT</b>	Zvolte umístění reproduktoru odpovídající skutečnému způsobu umístění. Tento systém přizpůsobí zvukové efekty podle nastaveného umístění. <b>ON TABLE-AUTO</b> (Na stolek – automaticky) nebo <b>ON WALL-AUTO</b> (Na zdi – automaticky): Nastavení se automaticky změní v závislosti na způsobu umístění. <b>ON TABLE</b> (Na stolek): Při umístění na stolek <b>ON WALL</b> (Na zdi): Při montáži na zeď



- Výchozí nastavení je podtržené. Zvolené nastavení bude zachováno, dokud ho znovu nezměníte, pokud není uvedeno jinak.

# Ovládání připojeného televizoru (VIERA Link „HDAVI Control™“)

## Co je to VIERA Link „HDAVI Control“?

VIERA Link „HDAVI Control“ představuje užitečnou funkci, která nabízí synchronizované operace (ovládání) tohoto přístroje a televizoru Panasonic (VIERA) prostřednictvím funkce „HDAVI Control“. Tuto funkci lze používat při připojení zařízení kabelem HDMI. Viz návod k obsluze pro připojené zařízení, kde jsou uvedeny další podrobnosti k ovládání.

## Příprava

- 1 Zkontrolujte, zda bylo skutečně připojení HDMI. (⇒ 39, 40)
- 2 Zapněte „HDAVI Control“ na připojeném zařízení (např. na televizoru).
- 3 Optimálního ovládání pomocí „HDAVI Control“ dosáhnete pomocí následujícího nastavení na připojeném televizoru\*1
  - Nastavte jako výchozí reproduktor tento systém.\*2
  - Nastavte výběr reproduktoru na tento systém.
- 4 Zapněte všechna zařízení kompatibilní s funkcí „HDAVI Control“ a přepněte vstup televizoru na tento systém, aby mohla funkce „HDAVI Control“ správně fungovat.
- 5 Pokud je zařízení připojeno ke vstupní zdířce HDMI AV IN1 nebo HDMI AV IN2, spusťte přehrávání, abyste zkontrolovali, zda se obraz na televizoru zobrazuje správně.

## Tento postup je nutno zopakovat také při změně připojení nebo nastavení.

- \*1 Dostupnost a funkce nastavení se může lišit v závislosti na televizoru. Podrobnosti si vyhledejte v návodu k obsluze k televizoru.
- \*2 Pokud má televizor mezi položkami pro nastavení VIERA Link položku výchozího reproduktoru, pak se po zvolení tohoto systému jako výchozího reproduktoru automaticky přepne položka výběru reproduktoru na tento systém.



- Ovládání VIERA Link „HDAVI Control“, založené na ovládání prostřednictvím HDMI, průmyslového standardu známého jako HDMI CEC (Consumer Electronics Control), je unikátní, námi vyvinutou a rozšířenou funkcí. Proto nelze její funkčnost s produkty jiných výrobců a značek podporujícími HDMI CEC garantovat.
- Tento přístroj podporuje funkci „HDAVI Control 5“. „HDAVI Control 5“ je standard určený pro přístroje kompatibilní s ovládáním HDAVI Panasonic. Tato norma je kompatibilní s běžnými HDAVI zařízeními Panasonic.
- Další informace k zařízení s podporou funkce VIERA Link najdete v příslušném návodu k obsluze.

## Co umožňuje funkce VIERA Link „HDAVI Control“

Aby tento systém reprodukoval zvuk, přístroj zapnete pomocí dálkového ovladače televizoru a v menu reproduktoru nastavení VIERA Link zvolte domácí kino. Dostupnost a funkce nastavení se může lišit v závislosti na televizoru. Podrobnosti si vyhledejte v návodu k obsluze k televizoru.

### ■ Ovládání reproduktoru

Nastavením menu TV lze zvolit, zda má zvuk vystupovat z tohoto systému nebo z reproduktorů televizoru.

#### Home cinema (domácí kino)

Je aktivní tento systém.

- Pokud je přístroj v pohotovostním režimu, přepnutím TV reproduktorů v menu VIERA Link na tento systém automaticky zapnete tento přístroj.
- Nastavení hlasitosti tohoto systému lze ovládat tlačítkem hlasitosti nebo ztlumením zvuku na dálkovém ovladači televizoru.
- Pokud tento přístroj vypnete, automaticky se aktivují reproduktory televizoru.
- Zvuk bude automaticky reprodukován z tohoto systému, pokud je televizor kompatibilní s VIERA Link „HDAVI Control 4“ nebo novější.

#### Televizor

Jsou aktivní reproduktory televizoru.

- Hlasitost tohoto systému je nastavena na minimum.

### ■ Automatické přepínání vstupu

Při provedení níže uvedených operací se tento přístroj automaticky přepne na vstup pro odpovídající zdroj.

- Jakmile se spustí přehrávání z připojeného zařízení HDMI.\*3
- Dojde-li ke změně vstupu televizoru nebo kanálu televizoru.

- \*3 Pokud je položka výstupu reproduktoru na televizoru nastavena na tento systém, televizor i tento systém se automaticky zapnou (Power on link).

### ■ Power off link (Synchronizované vypínání)

Po vypnutí televizoru se automaticky vypne i tento přístroj. (Tato funkce nefunguje, pokud je jako zdroj nastaveno Bluetooth®.)

### ■ Funkce Automatic lip-sync (Automatická synchronizace obrazu a zvuku)

(pro funkci HDAVI Control 3 nebo novější)

Prodleva mezi zvukem a obrazem se nastavuje automaticky (přidáním intervalu zpoždění ke zvukovému výstupu), což umožňuje plynulé přehrávání zvuku s obrazem.



Informace o zpoždění se nastaví automaticky, pokud je televizor kompatibilní s funkcí VIERA Link „HDAVI Control 3“ nebo novější a pokud je zapnuta funkce VIERA Link.

# Řešení problémů

Následující část si projděte dříve, než se obrátíte na servis. Pokud jste v případě provádění některých postupů na pochybách nebo navržený postup nevyřeší problém, obraťte se na svého prodejce s žádostí o radu.

## Návrat na tovární přednastavené hodnoty.

Když je hlavní jednotka zapnutá, stiskněte a podržte [⏻/|] na hlavní jednotce na déle než 4 sekundy. (Po resetování tohoto systému se na displeji zobrazí „RESET“.)

**Pokud tento systém nefunguje očekávaným způsobem, vraťte nastavení na tovární přednastavené hodnoty, což může problém vyřešit.**

- Po vrácení nastavení na tovární přednastavené hodnoty se kód dálkového ovladače nastaví na hodnotu „REMOTE 1“. Pro změnu kódu dálkového ovladače viz stránka 50.

## Všeobecné ovládání

### Není k dispozici napájení.

- Odpojte napájecí kabel a před opětovným zapojením vyčkejte alespoň 10 sekund.
- Pokud se přístroj po zapnutí okamžitě vypne, odpojte napájecí kabel ze zásuvky a kontaktujte svého prodejce.
- Pokud přístroj nelze zapnout pomocí ovladače televizoru (HDAVI Control), zapněte přístroj ručně. Pokud problém přetrvává, vyhledejte část „HDMI“ v kapitole „Řešení problémů“.

### Dálkový ovladač nefunguje správně.

- Baterie je vybitá. Vyměňte baterii za novou. (⇒ 38)
- Možná není odstraněna ochranná fólie. Sundejte ochrannou fólii. (⇒ 38)
- Po výměně baterie v dálkovém ovladači budete možná muset znovu nastavit kód dálkového ovladače. (⇒ 50)
- Dálkový ovladač používejte v rámci správného provozního dosahu. (⇒ 38)

### Přístroj se automaticky přepnul do pohotovostního režimu.

Funkce „AUTO POWER DOWN“ (automatické vypnutí) je zapnutá.

Tento přístroj se automaticky přepne do pohotovostního režimu, pokud po dobu přibližně 20 min. nebude na vstupu žádný signál a neprovedete-li během této doby žádnou operaci. Viz stránka 54, kde je popsáno vypnutí této funkce.

### Přístroj se vypne, pokud jsou v poloze ovládání reproduktorů nastaveny reproduktory televizoru.

Toto je normální projev při používání funkce VIERA Link (HDAVI Control 4 nebo novější). Podrobnosti ohledně funkce úspory energie si laskavě vyhledejte v návodu k obsluze televizoru. (⇒ 55)

### Tlačítka na hlavní jednotce nefungují.

[⏻/|], [- VOL +], [INPUT] a [⊗] na hlavní jednotce jsou dotyková tlačítka. Dotkněte se tlačítek prstem. Pokud je ovládáte nehtem nebo prstem v rukavici, nemusí fungovat.

## HDMI

### Tento systém nepracuje správně.

Pokud je kabel HDMI připojen do nesprávné zdířky (HDMI AV IN1, HDMI AV IN2 nebo HDMI AV OUT), nebude tento systém fungovat správně. Přístroj vypněte, odpojte napájecí kabel a znovu připojte kabel(y) HDMI. (⇒ 39, 40)

### Operace související s funkcí VIERA Link přestaly fungovat správně.

- Provéřte nastavení funkce VIERA Link na připojených zařízeních.
  - Zapněte funkci VIERA Link na připojených zařízeních.
  - V menu VIERA Link vašeho televizoru zvolte jako reproduktor tento systém.
- Nevypnuli jste nastavení funkce VIERA Link? (⇒ 54)
- Dojde-li ke změně připojení HDMI, po výpadku napájení nebo po odpojení napájecího kabelu nemusí VIERA Link fungovat správně.
  - Zapněte všechna zařízení, která jsou k televizoru připojena kabelem HDMI a potom zapněte televizor.
  - Vypněte nastavení funkce VIERA Link na televizoru a poté je opět zapněte. Podrobnosti si vyhledejte v návodu k obsluze vašeho televizoru.
  - Ve chvíli, kdy jsou tento přístroj a televizor připojeny kabelem HDMI, zapněte televizor, odpojte napájecí kabel přístroje a pak jej opět připojte.

### Při použití připojení HDMI není několik prvních sekund slyšet žádný zvuk.

To se může stát v průběhu přehrávání kapitoly na disku DVD-Video. Změňte položku digitálního výstupu zvuku na připojeném zařízení z hodnoty „Bitstream“ (Bitový proud) na „PCM“.

### Při ovládání zařízení kompatibilního s HDMI jiné značky reaguje tento přístroj nežádoucím způsobem.

Příkazy funkce HDAVI Control mohou v závislosti na značce zařízení používat odlišný signál. V takovém případě funkci VIERA Link vypněte. (⇒ 54)



### Po zapnutí nebo vypnutí přístroje jsou zvuk a obraz dočasně nedostupné.

Po zapnutí nebo vypnutí přístroje jsou obvykle zvuk a obraz dočasně nedostupné. Nejde o žádnou závadu. Dochází k tomu, pokud zařízení, ke kterému je přístroj pomocí HDMI připojený, nepodporuje funkci VIERA Link Panasonic (ovládání HDAVI Control 3 nebo novější).

### Obraz z tohoto systému se nezobrazuje na televizoru.

Při výstupu signálu ve formátu 60p (4K) může být obraz v závislosti na kabelu HDMI zkrácený. Použijte vysokorychlostní kabely HDMI, které podporují šířku pásma 18 Gbps.

## Bluetooth®

### Nejde spárovat.

Zkontrolujte stav zařízení s Bluetooth®.

### Nejde připojit zařízení.

- Pokud o spárování zařízení nebyl úspěšný nebo byla registrace nahrazena. Pokuste se zařízení znovu spárovat. (⇒ 49)
- Tento systém může být připojený k jinému zařízení. Odpojte jiné zařízení a zkuste spárovat znovu.

### Zařízení se připojilo, ale tento systém nereprodukuje žádný zvuk.

V případě některých integrovaných Bluetooth® zařízení budete muset nastavit výstup zvuku do „SC-HTB885“ ručně. Podrobnější informace si vyhledejte v dokumentaci zařízení.

### Zvuk je přerušovaný.

- Přístroj je ve větší vzdálenosti než 10 metrový komunikační dosah. Zařízení s Bluetooth® postavte blíže k přístroji.
- Odstraňte všechny překážky mezi přístrojem a zařízením.
- Dochází k rušení jinými zařízeními, která využívají frekvenční pásmo 2,4 GHz (bezdrátový router, mikrovlny, bezdrátové telefony apod.). Postavte zařízení s Bluetooth® blíže k přístroji a dále od ostatních zařízení.
- Pro stabilní komunikaci zvolte režim „MODE1“. (⇒ 54)

### Nefunguje připojení jedním dotykem (funkce NFC).

Zkontrolujte, že je zapnutý přístroj i zařízení s funkcí NFC. (⇒ 50)

### Žádný zvuk (nebo obraz).

- Vypněte funkci ztlumení zvuku. (⇒ 51)
- Zkontrolujte připojení k ostatním zařízením. (⇒ 39, 40)
- Provéřte, zda je přijímaný audio signál s tímto systémem kompatibilní. (⇒ 60)
- Vypněte napájení tohoto systému a poté jej opět zapněte.
- Pokud je tento přístroj připojený k televizoru pouze kabelem HDMI, proveďte, zda je zdířka HDMI na televizoru označena jako „HDMI (ARC)“. Pokud tomu tak není, připojte k televizoru ještě optický digitální audio kabel. (⇒ 39, 40)
- Pokud je hlavní jednotka připojena k televizoru Panasonic a zapnuta dálkovým ovladačem nebo dotykovým tlačítkem na hlavní jednotce, nemusí ze systému vycházet zvuk. V takovém případě zapněte hlavní jednotku dálkovým ovladačem televizoru. (⇒ 55)
- Pokud je připojení v pořádku, může se jednat o problém s kabely. Proveďte nové připojení jinými kabely.
- Provéřte nastavení výstupu zvuku na připojeném zařízení.

### Duální zvukový doprovod nelze přepnout z hlavního na sekundární.

Pokud není zvukový doprovod, přijímaný z připojeného zařízení, ve formátu „Dolby Dual Mono“ nebo pokud položka výstupu zvuku není nastavena na hodnotu „Bitstream“ (Bitový proud), nelze toto nastavení z tohoto systému změnit. Změňte nastavení připojeného zařízení.

### Po zapnutí tohoto přístroje se ztlumí hlasitost.

Je zapnutá funkce „VOL LIMITATION“ (omezení hlasitosti). Pokud tento přístroj vypnete s hlasitostí nastavenou na více než polovinu (nad 50), přístroj automaticky zeslabí hlasitost při zapínání na střední hodnotu (50). (⇒ 54)

### Dialogy jsou příliš zdůrazněné nebo neznějí přirozeně.

Tento systém je vybaven funkcí, která upravuje prezenci dialogů při nízké hlasitosti. (⇒ 53)

### Není slyšet žádný zvuk.

#### Napájení přístroje se automaticky vypne.

(Pokud tento přístroj detekuje problém, aktivuje se bezpečnostní funkce a přístroj se automaticky přepne do pohotovostního režimu.)

- Vyskytl se problém se zesilovačem.
- Není hlasitost mimořádně vysoká? Pokud tomu tak je, snižte hlasitost.
- Není tento systém umístěn na mimořádně horkém místě?

Pokud tomu tak je, přemístěte tento systém do chladnějšího prostředí, několik minut počkejte a poté jej zkuste opět zapnout.

Pokud problém přetrvává, zkontrolujte displej, systém vypněte, odpojte napájecí kabel a obraťte se na svého prodejce. Zapamatujte si, co se zobrazilo na displeji a informujte o tom svého prodejce.

### Displeje přístroje

#### „F61“

- Vyskytl se problém se zesilovačem systému.
- Odpojte napájecí kabel a obraťte se na svého prodejce.

#### „F70 HDMI“ / „U701“ / „U703“

- Zkontrolujte HDMI připojení.
- Přístroj vypněte a potom opět zapněte.
- Odpojte HDMI kabel.

#### „F76“

- Vyskytl se problém s napájením.
- Odpojte napájecí kabel a obraťte se na svého prodejce.

#### „U704“

- Tento systém přijímá videosignál v nepodporovaném formátu.
  - Změňte nastavení rozlišení videa na připojeném zařízení (viz návod k obsluze k příslušnému zařízení).
  - Pokud chybí obraz, připojte zařízení přímo k televizoru a změňte nastavení.

#### „U705“

- Vstup HDMI televizoru připojený k hlavní jednotce nebo nastavení televizoru neodpovídá zdroji přehrávání s ochranou HDCP 2.2.
  - Připojte kabel do TV konektoru, který podporuje HDCP 2.2.
  - Zajistěte, aby HDCP konfigurace vstupu HDMI televizoru odpovídala verzi HDCP 2.2. (Detaily si vyhledejte v dokumentaci televizoru.)

### Není k dispozici napájení.

Ujistěte se, že napájecí kabel aktivního subwooferu je správně zapojen.

### Subwoofer se okamžitě po zapnutí zase vypne.

Odpojte napájecí kabel a kontaktujte svého prodejce.

### Subwoofer nereprodukuje zvuk.

- Zkontrolujte, zda je aktivní subwoofer zapnutý.
- Zkontrolujte, že indikátor WIRELESS LINK (bezdrátové připojení) svítí zeleně. (⇒ 49)

### Indikátor WIRELESS LINK (bezdrátové připojení) svítí červeně.

- Mezi přístrojem a aktivním subwooferem není žádné spojení.
  - Zkontrolujte, zda je přístroj zapnutý.
  - Aktivní subwoofer vypněte a potom ho znovu zapněte. Případně aktivní subwoofer vypněte, odpojte napájecí kabel a znovu ho zapojte.
- Aktivní subwoofer a přístroj možná nejsou správně spárované. Zkuste následující postup. (Bezdrátové párování)
  - ① Zapněte přístroj i aktivní subwoofer.
  - ② Stiskněte a podržte [ID SET] na zadní straně aktivního subwooferu na min. 3 sekundy. (Indikátor WIRELESS LINK bude blikat červeně.)
  - ③ Držte stisknuté tlačítko [INPUT] (Vstup) na dálkovém ovladači a současně stiskněte a podržte tlačítko [VOL +] (Zvýšit hlasitost) na hlavní jednotce alespoň na 4 sekundy. (Na displeji se zobrazí „SUBWOOFER PAIRING“ (párování subwooferu).)
    - Pokud se bezdrátové párování podaří, na displeji se na 2 sekundy zobrazí „PAIRED“ (spárováno) a indikátor WIRELESS LINK (bezdrátové spojení) se rozsvítí zeleně.
  - ④ Přístroj vypněte a znovu zapněte.
- Pokud problém přetrvává, kontaktujte vašeho prodejce.

# Bluetooth®

Panasonic neodpovídá za možný únik dat při bezdrátovém přenosu.

## ■ Používané frekvenční pásmo

Tento systém pracuje ve frekvenčním pásmu 2,4 GHz.

## ■ Certifikace zařízení

- Tento systém odpovídá frekvenčním omezením a získal příslušné osvědčení podle zákona o používání frekvenčních pásem. Z toho důvodu k jeho provozování není třeba žádné další povolení.
- Níže uvedená činnost může být v některých zemích ze zákona trestná:
  - Rozebírání nebo úpravy zařízení.
  - Odstranění štítků s technickými údaji.

## ■ Některá omezení

- Bezdrátový přenos a používání se všemi zařízeními s funkcí Bluetooth® nelze zaručit.
- Všechna zařízení musí vyhovovat standardům stanoveným společností Bluetooth SIG, Inc.
- Na základě technických parametrů a konfigurace zařízení se spojení nemusí podařit navázat, případně se některé operace budou chovat jinak.
- Tento systém podporuje bezpečnostní prvky funkce Bluetooth®. Avšak s ohledem na provozní prostředí a konfiguraci toto zabezpečení pravděpodobně nebude dostatečné. Při bezdrátovém přenosu dat do tohoto systému zachovávejte opatrnost.
- Z tohoto systému nelze data přenášet do jiného zařízení Bluetooth®.

## ■ Provozní dosah

Přístroj používejte do vzdálenosti maximálně 10 m. Dosah může být i menší, záleží na prostředí, překážkách nebo rušení.

## ■ Rušení z jiných zařízení

- Tento systém nemusí fungovat správně, případně se mohou projevit potíže se šumem či kolísáním hlasitosti kvůli rušení rádiovým signálem, pokud je umístěn blízko jiných Bluetooth® zařízení, nebo zařízení, která rovněž používají pásmo 2,4 GHz.
- Tento systém nemusí fungovat správně, pokud je signál blízkého rozhlasového vysílače nebo obdobného zařízení příliš silný.

## ■ Účel použití

- Tento systém je určený jen pro normální, běžné použití.
- Tento systém nepoužívejte poblíž zařízení nebo v prostředí citlivém na rušení vysokofrekvenčním signálem (např. letiště, nemocnice, laboratoře apod.).

# Péče o přístroj

## ■ Tento systém čistěte měkkou suchou utěrkou

- Pokud jde o silné znečištění, použijte pro její odstranění hadřík namočený ve vodě a vyždímaný a poté dobře vysušte.
- Pro čištění reproduktorů používejte jemný měkký hadřík. Nepoužívejte ubrousky nebo jiné materiály, které se mohou snadno roztřípít. Malé kousky by se mohly zachytit uvnitř krytu reproduktorů.
- K čištění tohoto systému nepoužívejte alkohol, ředidlo ani benzin.
- Před použitím chemicky napuštěné utěrky se pozorně seznáme s pokyny k jejímu používání.

## ■ Likvidace nebo postoupení tohoto systému

Uživatelská nastavení zůstanou v tomto systému uložena. V případě likvidace nebo postoupení tohoto přístroje jinému uživateli proto vraťte všechna nastavení na výchozí hodnoty, tím se vaše uživatelská nastavení přepíší. (⇒ 56, „Návrat na tovární přednastavené hodnoty.“)

- Historie použití může být uložena v paměti přístroje.

# Licence

Vyrobeno na základě licence poskytnuté společností Dolby Laboratories. Dolby, Pro Logic, a symbol dvojitého D jsou ochranné známky společnosti Dolby Laboratories.
Informace o patentech DTS jsou uvedeny v <a href="http://patents.dts.com">http://patents.dts.com</a> . Vyrobeno na základě licence DTS Licensing Limited. DTS, symbol, & DTS a Symbol jsou spolu registrované ochranné známky a DTS Digital Surround je ochranná známka DTS, Inc. © DTS, Inc. Všechna práva vyhrazena.
HDMI, logo HDMI, a High-Definition Multimedia Interface (Multimediální rozhraní s vysokým rozlišením) jsou ochrannými známkami nebo registrovanými ochrannými známkami firmy HDMI Licensing LLC ve Spojených státech a jiných zemích.
HDAVI Control™ je ochranná známka společnosti Panasonic Corporation.
Slovní označení a loga Bluetooth® jsou registrované ochranné známky vlastněné společností Bluetooth SIG, Inc. a jakékoliv použití těchto značek společností Panasonic Corporation se řídí licenčními podmínkami. Ostatní obchodní značky a názvy jsou majetkem příslušných majitelů.
Google Play a Android jsou obchodní známky společnosti Google, Inc.
aptX® software is copyright CSR plc or its group companies. All rights reserved. The aptX® mark and the aptX logo are trademarks of CSR plc or one of its group companies and may be registered in one or more jurisdictions.

# Technické údaje

## ČÁST ZESILOVAČE

### Výstupní výkon RMS: Režim Dolby Digital

#### Přední kanály (levý, pravý)

50 W/kanál (6 Ω), 1 kHz,  
10 % THD (harmonické zkreslení)

#### Středový kanál

50 W/kanál (6 Ω), 1 kHz,  
10 % THD (harmonické zkreslení)

#### Prostorové kanály (levý, pravý)

50 W/kanál (6 Ω), 1 kHz,  
10 % THD (harmonické zkreslení)

#### Kanál subwooferu

250 W/kanál (8 Ω), 100 Hz,  
10 % THD (harmonické zkreslení)

#### Celkový výkon RMS v režimu Dolby Digital

500 W

## ZDÍŘKY

### HDAVI Control

Tento přístroj podporuje funkci „HDAVI Control 5“.

### Vstup HDMI AV (BD/DVD, AUX)

2

#### Vstupní konektor

Typ A (19 pinů)

### Výstup HDMI AV (do televizoru (ARC))

1

#### Výstupní konektor

Typ A (19 pinů)

### Vstup digitálního zvuku (TV)

#### Optický digitální výstup

Optická zdířka

### Vzorkovací frekvence

32 kHz, 44,1 kHz, 48 kHz,  
88,2 kHz, 96 kHz (pouze LPCM)

### Formát zvukového doprovodu

LPCM, Dolby Digital, DTS Digital Surround™

### Infračervené dálkové ovládání

#### Typ zdířky

3,5 mm konektor

### Port USB

Pouze pro servisní účely.

## OBECNĚ

### Příkon

#### Hlavní jednotka přístroje

33 W

#### Aktivní subwoofer

46 W

### V pohotovostním režimu

#### Hlavní přístroj<sup>※1</sup>

Pokud je „BLUETOOTH STANDBY“ vypnutý („OFF“)

Přibližně 0,49 W

Pokud je „BLUETOOTH STANDBY“ zapnutý („ON“)

Přibližně 3,0 W

#### Aktivní subwoofer

Vypnutý

Přibližně 0,2 W

Vypnuté bezdrátové připojení

Přibližně 0,4 W

### Napájení

220 V až 240 V stř., 50 Hz

### Rozměry (Š×V×H)

#### Vlastní přístroj

##### Při umístění na stole

1125 mm×51 mm×121 mm

##### Při umístění na stěně

1125 mm×122,5 mm×56,5 mm

#### Aktivní subwoofer

180 mm×408 mm×306 mm

### Hmotnost

#### Vlastní přístroj

##### Při umístění na stole

Přibližně 3,1 kg

##### Při umístění na stěně

Přibližně 3,2 kg

#### Aktivní subwoofer

Přibližně 5,4 kg

### Rozsah provozních teplot

0 °C až +40 °C

### Rozsah provozní vlhkosti

20 % až 80 % RH  
(relativní vlhkosti, bez kondenzace)



※1 Pokud jsou ostatní připojená zařízení vypnutá.

## REPRODUKTORY

---

### Přední reproduktory (vestavěné)

#### Basový

6,5 cm kuželový × 1/kan.

#### Výškový

Polokupolovitý o průměru 2,5 cm × 1/kan.

### Středový reproduktor (vestavěné)

#### Širokopásmový

6,5 cm kuželový × 1

### Prostorové reproduktory (vestavěné)

#### Širokopásmový

6,5 cm kuželový × 1/kan.

### Aktivní subwoofer

#### Basový

16 cm kuželový × 1

## BEZDRÁTOVÉ PŘIPOJENÍ

---

### Bezdrátový modul

#### Frekvenční rozsah

2,40335 GHz až 2,47735 GHz

#### Počet kanálů

38

## SYSTÉM Bluetooth®

---

### Specifikace systému Bluetooth®

Bluetooth® Ver.3.0

### Klasifikace bezdrátového zařízení

Třída 2

### Podporované profily

A2DP

### Provozní frekvence

Pásmo 2,4 GHz, FH-SS  
(Frequency Hops-Spread Spectrum)

### Dosah

10 m (v přímé dohlednosti)

### Podporované kodeky

aptX®, AAC, SBC



- Technické údaje podléhají změnám bez upozornění.
- Hmotnosti a rozměry jsou přibližné.
- Celkové harmonické zkreslení je měřeno pomocí digitálního spektrálního analyzátoru.





**Infolinia (Polska):**

**801 003 532** - numer dla połączeń z sieci stacjonarnej

**22 295 37 27** - numer dla połączeń z sieci stacjonarnej oraz komórkowej

**Produkt Panasonic**

Produkt objęty jest E-Gwarancją Panasonic.

Prosimy o zachowanie dowodu zakupu.

Warunki gwarancji oraz informacje o produkcie

są dostępne na stronie [www.panasonic.pl](http://www.panasonic.pl)

lub pod numerami telefonów:

801 003 532 - numer dla połączeń z sieci stacjonarnej

22 295 37 27 - numer dla połączeń z sieci stacjonarnej oraz komórkowej

**Dystrybucja w Polsce**

Panasonic Marketing Europe GmbH

(Spółka z ograniczoną odpowiedzialnością)

Oddział w Polsce

ul. Wołoska 9A, 02-583 Warszawa



Manufactured by: Panasonic Corporation  
Kadoma, Osaka, Japan  
Importer for Europe: Panasonic Marketing Europe GmbH  
Panasonic Testing Centre  
Winsbergring 15, 22525 Hamburg, Germany



Panasonic Corporation  
Web Site: <http://www.panasonic.com>



RQT0A15-1R  
F0115RK2035