

KÄRCHER

makes a difference

SC 5 Premium Iron Plug SC 5 Premium Iron Kit



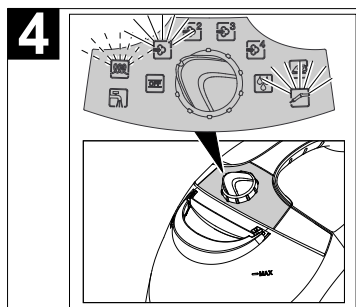
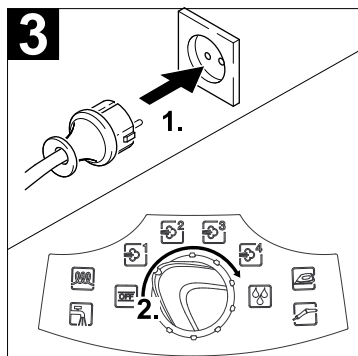
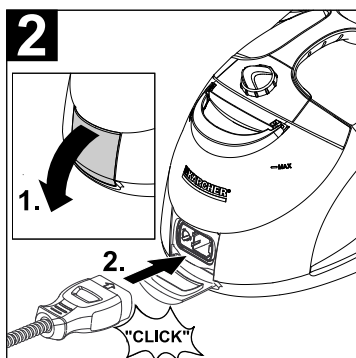
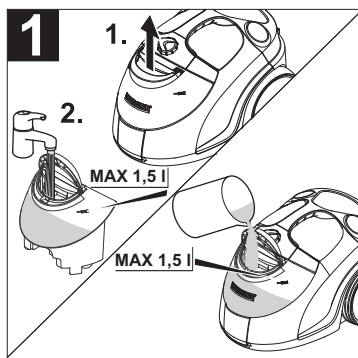
Deutsch	5
English	12
Français	19
Italiano	26
Nederlands	33
Español	40
Português	47
Dansk	54
Norsk	61
Svenska	67
Suomi	73
Ελληνικά	80
Türkçe	87
Русский	94
Magyar	102
Čeština	109
Slovenščina	116
Polski	122
Românește	129
Slovenčina	136
Hrvatski	143
Srpski	150
Български	157
Eesti	164
Latviešu	170
Lietuviškai	177
Українська	184
Қазақша	190
العربية	

Register and win!
www.karcher.com/register-and-win

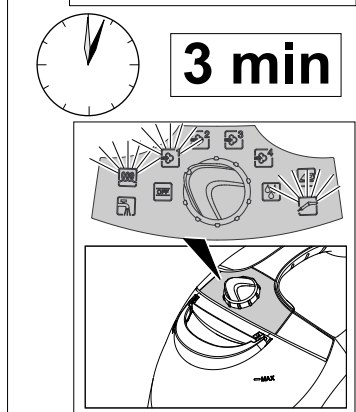
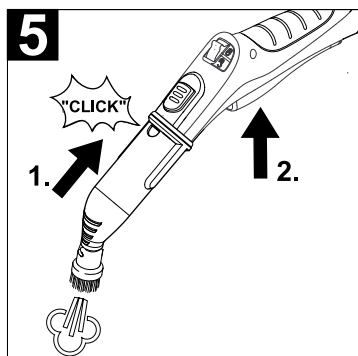


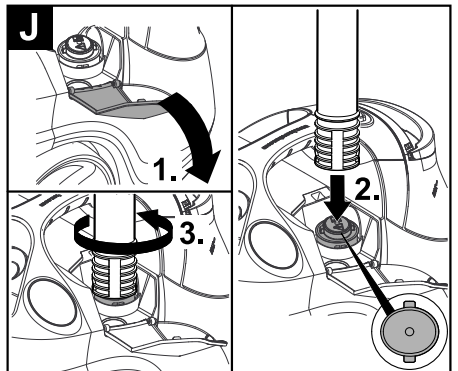
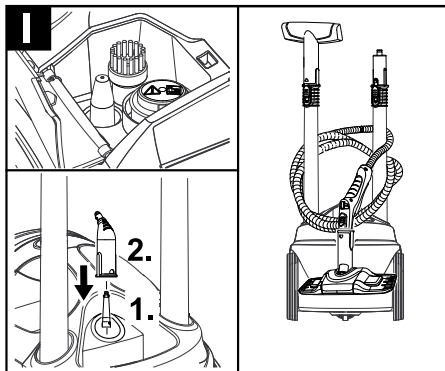
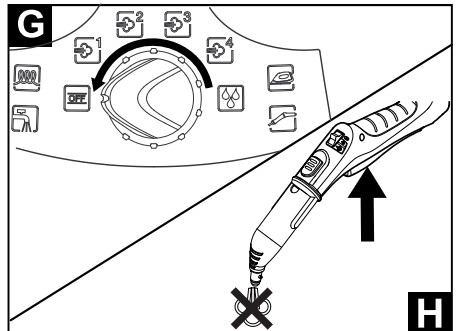
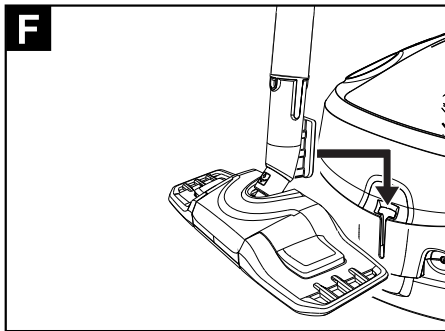
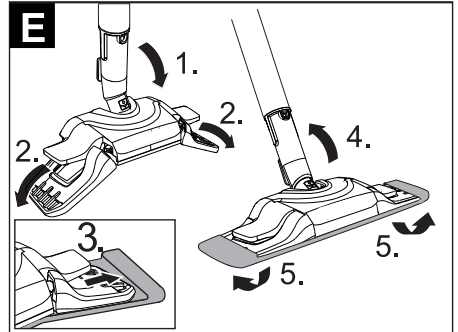
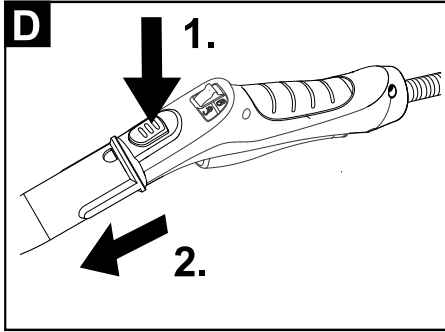
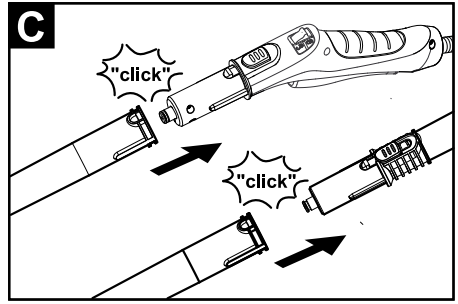
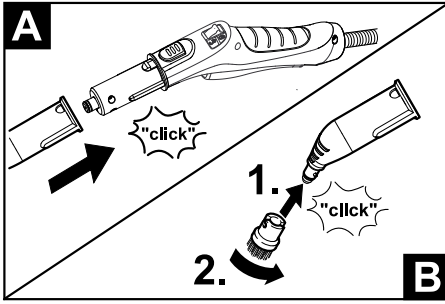
59654630 04/16

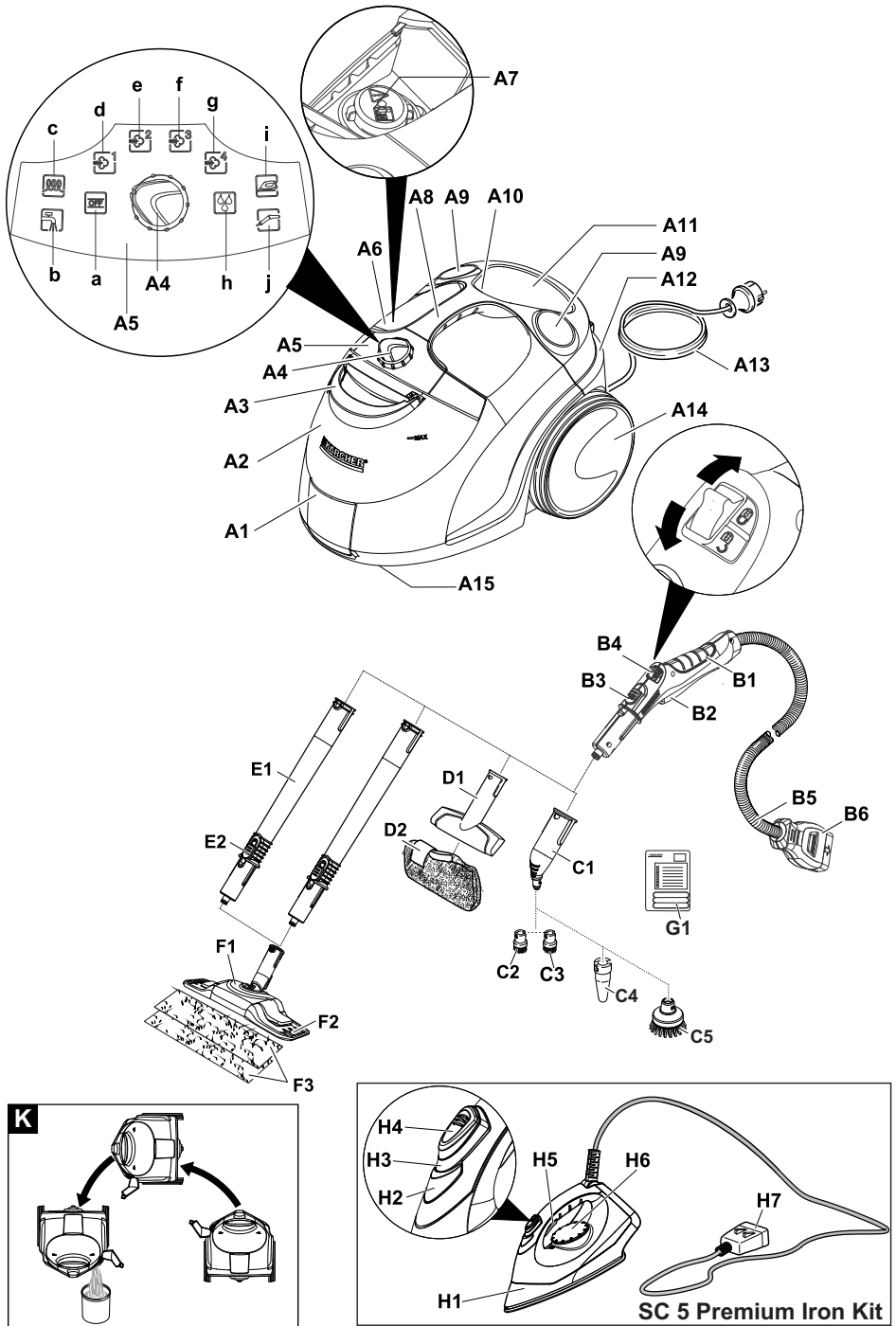
DE Kurzanleitung	SV Snabbguide	RO Instrucțiuni pe scurt
EN Quick reference	FI Pikaohje	SK Krátky návod
FR Instructions abrégées	EL Σύντομες οδηγίες	HR Kratke upute
IT In sintesi	TR Kısa Kullanım Talimatı	SR Kratko uputstvo
NL Korte handleiding	RU Краткое руководство	BG Кратко упътване
ES Descripción breve	HU Rövid bevezetés	ET Lühijuhend
PT Instruções resumidas	CS Stručný návod	LV Īsa lietošanas instrukcija
DA Kort brugsanvisning	SL Kratko navodilo	LT Trumpa instrukcija
NO Kortveiledning	PL Skrócona instrukcja obsługi	UK Стилий посібник



3 min







Inhalt

Allgemeine Hinweise	DE	5
Sicherheitseinrichtungen	DE	5
Gerätebeschreibung	DE	6
Kurzanleitung	DE	6
Betrieb	DE	6
Anwendung des Zubehörs	DE	8
Pflege und Wartung	DE	10
Hilfe bei Störungen	DE	10
Technische Daten	DE	11
Sonderzubehör	DE	11

Allgemeine Hinweise

Sehr geehrter Kunde,



Lesen Sie vor der ersten Benutzung Ihres Gerätes diese Originalbetriebsanleitung und die beiliegenden Sicherheitshinweise. Handeln Sie danach. Bewahren Sie beide Hefte für späteren Gebrauch oder für Nachbesitzer auf.

Bestimmungsgemäße Verwendung

Benutzen Sie den Dampfreiniger ausschließlich für den Privathaushalt.

Das Gerät ist zur Reinigung mit Dampf bestimmt und kann mit geeignetem Zubehör, wie in dieser Betriebsanleitung beschrieben, verwendet werden. Es wird kein Reinigungsmittel benötigt. Beachten Sie dabei besonders die Sicherheitshinweise.

Umweltschutz



Die Verpackungsmaterialien sind recyclebar. Bitte werfen Sie die Verpackungen nicht in den Hausmüll, sondern führen Sie diese einer Wiederverwertung zu.



Altgeräte enthalten wertvolle recyclingfähige Materialien, die einer Verwertung zugeführt werden sollten. Bitte entsorgen Sie Altgeräte deshalb über geeignete Sammelsysteme.

Elektrische und elektronische Geräte enthalten oft Bestandteile, die bei falschem Umgang oder falscher Entsorgung eine potentielle Gefahr für die menschliche Gesundheit und die Umwelt darstellen können. Für den ordnungsgemäßen Betrieb des Gerätes sind diese Bestandteile jedoch notwendig. Mit diesem Symbol gekennzeichnete Geräte dürfen nicht mit dem Hausmüll entsorgt werden.

Hinweise zu Inhaltsstoffen (REACH)

Aktuelle Informationen zu Inhaltsstoffen finden Sie unter:

www.kaercher.de/REACH

Lieferumfang

Der Lieferumfang Ihres Gerätes ist auf der Verpackung abgebildet. Prüfen Sie beim Auspacken den Inhalt auf Vollständigkeit.

Bei fehlendem Zubehör oder bei Transportschäden benachrichtigen Sie bitte ihren Händler.

Garantie

In jedem Land gelten die von unserer zuständigen Vertriebsgesellschaft herausgegebenen Garantiebedingungen. Etwaige Störungen an Ihrem Gerät beseitigen wir innerhalb der Garantiefrist kostenlos, sofern ein Material- oder Herstellungsfehler die Ursache sein sollte. Im Garantiefall wenden Sie sich bitte mit Kaufbeleg an Ihren Händler oder die nächste autorisierte Kundendienststelle.

(Adresse siehe Rückseite)

Ersatzteile

Verwenden Sie ausschließlich Original KÄRCHER Ersatzteile. Eine Ersatzteilübersicht finden Sie am Ende dieser Betriebsanleitung.

Sicherheitseinrichtungen

⚠ VORSICHT

Sicherheitseinrichtungen dienen dem Schutz des Benutzers und dürfen nicht verändert oder umgangen werden.

Druckregler

Der Druckregler hält den Kesseldruck während des Betriebs möglichst konstant. Die Heizung wird bei Erreichen des maximalen Betriebsdrucks im Kessel abgeschaltet und bei einem Druckabfall im Kessel infolge von Dampfantnahme wieder zugeschaltet.

Kesselthermostat

Wenn sich im Fehlerfall kein Wasser im Kessel befindet steigt die Temperatur im Kessel an. Der Kesselthermostat schaltet die Heizung ab. Ein normaler Betrieb ist wieder möglich, wenn der Kessel gefüllt ist.

Sicherheitsthermostat

Fällt der Druckregler und das Kesselthermostat im Fehlerfall aus und überhitzt sich das Gerät, so schaltet der Sicherheitsthermostat das Gerät aus.

Wenden Sie sich zu den Rückstellen des Sicherheitsthermostats an den zuständigen KÄRCHER Kundendienst.

Wartungsverschluss

Der Wartungsverschluss ist zugleich ein Überdruckventil. Er verschließt den Kessel gegen den anstehenden Dampfdruck.

Sollte der Druckregler defekt sein, und der Dampfdruck im Kessel steigen, öffnet das Überdruckventil und Dampf tritt durch den Wartungsverschluss nach außen aus.

Wenden Sie sich vor Wiederinbetriebnahme des Gerätes an den zuständigen KÄRCHER Kundendienst.

Gerätebeschreibung

In dieser Betriebsanleitung wird die maximale Ausstattung beschrieben. Je nach Modell gibt es Unterschiede im Lieferumfang (siehe Verpackung).

→ **Abbildungen siehe Ausklappseite!**



- A1 Gerätesteckdose mit Abdeckung
- A2 Wassertank
- A3 Tragegriff für Wassertank
- A4 Wahlschalter
- A5 Bedienfeld
 - a Anzeige - OFF Position
 - b Anzeige - Wassermangel (ROT)
 - c Anzeige - Heizung (GRÜN)
 - d Dampfstufe 1
 - e Dampfstufe 2
 - f Dampfstufe 3
 - g Dampfstufe 4
 - h Dampfstufe Vapohydro-Funktion
 - i Anzeige - Bügeleisen-Erkennung
 - j Anzeige - Dampfpistolen-Erkennung
- A6 Verschlussklappe für Zuhörfach
- A7 Wartungsverschluss
- A8 Tragegriff
- A9 Halter für Zuhör
- A10 Zubehör-Aufbewahrung
- A11 Aufbewahrung für Netzanschlussleitung
- A12 Parkhalterung für Bodendüse
- A13 Netzanschlussleitung mit Netzstecker
- A14 Laufräder (2 Stück)
- A15 Lenkrolle

- B1 Dampfpistole
- B2 Dampfhebel
- B3 Entriegelungstaste
- B4 Kindersicherung
- B5 Dampfschlauch
- B6 Dampfstecker

- C1 Punktstrahldüse
- C2 Rundbürste Schwarz
- C3 Rundbürste Rot
- C4 Powerdüse Rot
- C5 Rundbürste Groß

- D1 Handdüse
- D2 Mikrofaserüberzug

- E1 Verlängerungsrohre (2 Stück)
- E2 Entriegelungstaste

- F1 Bodendüse
- F2 Seitenklappen
- F3 Mikrofaserbodentuch 2 Stück

- G1 Entkalkersticks

Option

- H1 Dampfdruck-Bügeleisen
- H2 Schalter Dampf (unten)
- H3 Anzeige - Heizung (ORANGE)
- H4 Schalter Dampf (oben)
- H5 Verriegelung für Schalter Dampf
- H6 Temperaturregler
- H7 Dampfstecker

Kurzanleitung

→ **Abbildungen siehe Seite 2**

Abbildung **1**

→ Wassertank bis zur Markierung „MAX“ füllen.

Abbildung **2**

→ Dampfstecker in Gerätesteckdose stecken.

Abbildung **3**

→ Netzstecker einstecken.

→ Gerät durch drehen des Wahlschalters einschalten.

Abbildung **4**

→ *Anzeige - Dampfpistole leuchtet grün.*

Anzeige - Dampfstufe leuchtet weiß und/oder Vapohydro Stufe leuchtet rot.

Anzeige - Heizung blinkt grün.

Sobald die Anzeige - Heizung konstant leuchtet ist der Dampfreiniger einsatzbereit.

Abbildung **5**

→ Zuhör an Dampfpistole anschließen.

→ Dampfhebel betätigen.

Betrieb

→ **Abbildungen siehe Ausklappseite!**



Zuhör montieren

→ Abbildung **2**

Abdeckung der Gerätesteckdose öffnen.

→ Dampfstecker fest in die Gerätesteckdose stecken. Dabei muss der Stecker hörbar einrasten.

Zum Trennen:

Abdeckung der Gerätesteckdose nach unten drücken und Dampfstecker aus der Gerätesteckdose ziehen.

→ Abbildungen **A - E**

Benötigtes Zubehör (siehe Kapitel „Anwendung des Zubehörs“) mit der Dampfpistole verbinden. Dazu das offene Ende des Zubehörs auf die Dampfpistole stecken und soweit auf die Dampfpistole schieben, bis die Entriegelungstaste der Dampfpistole einrastet.

→ Abbildung **C**

Bei Bedarf die Verlängerungsrohre verwenden. Dazu ein bzw. beide Verlängerungsrohre mit der Dampfpistole verbinden. Benötigtes Zubehör auf das freie Ende des Verlängerungsrohres schieben.

Zubehör trennen

- Kindersicherung nach hinten stellen (Dampfhebel gesperrt).
- Abbildung **D**
Zum Trennen der Zubehörteile die Entriegelungstaste drücken und die Teile auseinander ziehen.

Wassertank füllen

Abbildung **K1**

Der Wassertank kann jederzeit gefüllt werden.

ACHTUNG

Kein Kondenswasser aus dem Wäschetrockner verwenden!

Keine Reinigungsmittel oder andere Zusätze (zum Beispiel Düfte) einfüllen!

Kein reines destilliertes Wasser verwenden! Max. 50% destilliertes Wasser und 50% Leitungswasser.

Kein gesammeltes Regenwasser verwenden!

Der Wassertank kann zum Füllen abgenommen oder direkt am Gerät befüllt werden.

Wassertank abnehmen

- Wassertank senkrecht nach oben ziehen.
- Wassertank senkrecht unter Wasserhahn bis zur Markierung „MAX“ füllen.
- Wassertank einsetzen und nach unten drücken bis er einrastet.

Direkt am Gerät

- Wasser aus einem Gefäß in den Einfülltrichter gießen. Bis zur Markierung „MAX“ füllen.

Gerät einschalten

- Das Gerät auf festen Untergrund stellen.
- Netzstecker in eine Steckdose stecken.
- Von der OFF-Position aus mit dem Wahlschalter auf eine der Dampfstufen drehen.
Anzeige - Dampfpestole leuchtet grün.
Anzeige - Dampfstufe leuchtet weiß und/oder VapoHydro Stufe leuchtet rot.
Anzeige - Heizung blinkt grün.
- Sobald die Kontrolllampe - Heizung konstant leuchtet ist der Dampfreiniger einsatzbereit.

Hinweise

- Befindet sich kein oder zu wenig Wasser im Dampfkessel, läuft die Wasserpumpe an und fördert Wasser vom Wassertank in den Dampfkessel. Der Füllvorgang kann mehrere Minuten dauern.
- Das Gerät schließt alle 60 Sekunden kurzzeitig das Ventil. Dies verhindert, dass sich das Ventil festsetzen kann. Dabei ist ein leises Klicken zu hören. Der Dampfaustrag wird dadurch nicht beeinträchtigt.

Wasser nachfüllen

Bei Wassermangel im Wassertank blinkt die Anzeige - Wassermangel rot und es ertönt ein Signalton.

- Wassertank bis zur Markierung „MAX“ füllen.

Hinweise

- Immer wenn sich zu wenig Wasser im Dampfkessel befindet, fördert die Wasserpumpe automatisch Wasser vom Wassertank in den Dampfkessel. Ist der Wassertank leer, kann die Wasserpumpe den Dampfkessel nicht mehr befüllen und die Dampfantnahme wird blockiert.
- In kurzen Intervallen versucht die Wasserpumpe den Dampfkessel zu füllen. Ist die Befüllung erfolgreich, erlischt die rote Kontrolllampe.

Dampfmenge regeln

Die ausströmende Dampfmenge wird durch einen Wahlschalter geregelt. Für verschiedene Verschmutzungsarten bietet dieser Wahlschalter fünf Dampfstufen an. Folgend sind Anwendungsbeispiele für die Dampfstufen, Verschmutzungsarten und Gegenstände:

Dampfstufe 1

Leichte Verschmutzungen, zum Beispiel:

- Staub
- Gegenstände / Oberflächen, zum Beispiel:
 - Pflanzen, empfindliche, lackierte oder beschichtete Oberflächen

Dampfstufe 2

Leichte bis mittlere Verschmutzungen oder frische Verschmutzungen, zum Beispiel:

- Fingerabdrücke, Staub, Essensreste, Regentropfen, Zahnpastaspritzer

Gegenstände / Oberflächen, zum Beispiel:

- geschlossene Heizkörper, Spiegel, Fenster, Kunststoff-/ Metall-Oberflächen

Dampfstufe 3

Mittlere bis starke Verschmutzungen oder ältere, fest-anhaftende Verschmutzungen, zum Beispiel:

- leichter Fettfilm, Fingerabdrücke, Fliegenkot, Spritzer von Lebensmitteln oder Zahnpasta

Gegenstände / Oberflächen, zum Beispiel:

- Oberflächen in Küche und Bad, Fenster, Cerankochfeld, Wandfliesen, Fliesenboden, PVC, Linoleum

Dampfstufe 4

Starke Verschmutzungen, zum Beispiel:

- alte Lebensmittelverkrustungen, Reinigungsmittel-Rückstände, leichte Kalkrückstände, starker Fettfilm, angetrocknete Wasserflecken, Seifenrückstände

Gegenstände / Oberflächen, zum Beispiel:

- Fliesenboden, PVC, Linoleum, Wandfliesen, Fliesenfugen, Waschbecken, Duschwanne, Badewanne, Badarmaturen

Dampfstufe 5 – VapoHydro-Funktion

Zerklüftete, verwinkelte Bereiche, die mit Wasser abgespritzt werden können, zum Beispiel:

- harte Verkrustungen, Schmutz der sich in Fugen und Ecken festsetzt, Seifenrückstände, leichte Kalkrückstände

Gegenstände / Oberflächen, zum Beispiel:

- Badarmaturen, Fensterinnenrahmen (keine Holzrahmen), Badregale, Herdplatten, Duschkabinen, Abfluss

Dampfmenge einstellen

- Wahlschalter auf benötigte Dampfmenge stellen.

- Dampfhebel betätigen, dabei die Dampfpestole zuerst auf ein Tuch richten, bis der Dampf gleichmäßig ausströmt.

Gerät ausschalten

Abbildung **G**

- Schalter auf OFF-Position drehen, um das Gerät auszuschalten.
- Netzstecker aus der Steckdose ziehen.

Abbildung **H**

- Dampfhebel drücken, bis kein Dampf mehr ausströmt.
- Kindersicherung nach hinten stellen (Dampfhebel gesperrt).
- Deckel der Gerätesteckdose nach unten drücken und Dampfstecker aus der Gerätesteckdose ziehen.
- Restwasser aus Wassertank leeren.

Gerät aufbewahren

Abbildung **F**

Abbildung **I**

- Powerdüse und Rundbürste im Zubehörfach verstauen.
- Handdüse auf ein Verlängerungsrohr stecken.
- Verlängerungsrohre in die Halter für Zubehör stecken.
- Zuerst Verlängerung dann Punktstrahldüse in Zubehörfach aufbewahrung stecken.
- Bodendüse in die Parkhalterung einhängen.
- Dampfschlauch um die Verlängerungsrohre wickeln und Dampfpistole in die Bodendüse stecken.
- Netzanschlussleitung in der Aufbewahrung für Netzanschlussleitung verstauen.

Anwendung des Zubehörs

Wichtige Anwendungshinweise

Bodenflächen reinigen

Es wird empfohlen vor dem Einsatz des Dampfreinigers den Boden zu kehren oder zu saugen. So wird der Boden bereits vor der Feuchtreinigung von Schmutz/losen Partikeln befreit.

Auffrischen von Textilien

Vor Behandlung mit dem Dampfreiniger bitte immer die Verträglichkeit der Textilien an verdeckter Stelle prüfen: Zuerst Eindampfen, dann trocknen lassen und anschließend auf Farb- oder Formveränderung prüfen.

Reinigung von beschichteten oder lackierten Oberflächen

Beim Reinigen von lackierten oder kunststoffbeschichteten Oberflächen wie z. B. Küchen- und Wohnmöbeln, Türen, Parkett können sich Wachs, Möbelpolitur, Kunststoffbeschichtungen oder Farbe lösen oder Flecken entstehen. Bei der Reinigung dieser Oberflächen ein Tuch kurz eindampfen und damit über die Oberflächen wischen.

ACHTUNG

Dampf nicht auf verleimte Kanten richten, da sich der Umleimer lösen könnte. Das Gerät nicht zum Reinigen von unversiegelten Holz- oder Parkettböden verwenden.

Glasreinigung

Erwärmen Sie bei niedrigen Außentemperaturen, vor allem im Winter, die Fensterscheibe, in dem Sie die gesamte Glasoberfläche leicht eindampfen. So werden Spannungen an der Oberfläche vermieden, die zu Glasbruch führen können.

Anschließend die Fensterfläche mit Handdüse und Überzug reinigen. Verwenden Sie zum Abziehen des Wassers einen Fensterabzieher oder wischen Sie die Flächen trocken.

ACHTUNG

Dampf nicht auf die versiegelten Stellen des Fensterrahmens richten, um diese nicht zu beschädigen.

Dampfpistole

Sie können die Dampfpistole auch ohne Zubehör benutzen, zum Beispiel:

- zum Beseitigen von leichten Falten aus hängenden Kleidungsstücken, indem Sie diese aus einer Entfernung von 10-20 cm bedampfen.
- zum Entstauben von Pflanzen. Hierbei einen Abstand von 20-40 cm halten.
- zum feuchten Staubwischen, indem ein Tuch kurz eingedampft wird und damit über Möbel gewischt wird.

Punktstrahldüse

Abbildung **A**

→ Punktstrahldüse auf die Dampfpistole montieren. Je näher die Punktstrahldüse an der verschmutzten Stelle ist, desto höher ist die Reinigungswirkung, da Temperatur und Dampf am Düsenaustritt am höchsten sind. Besonders praktisch zur Reinigung von schwer zugänglichen Stellen, Fugen, Armaturen, Abflüssen, Waschbecken, WCs, Jalousien oder Heizkörpern. Starke Kalkablagerungen können vor dem Dampfreinigen mit Essig oder Zitronensäure beträufelt werden, 5 Minuten einwirken lassen, danach abdampfen.

Rundbürste (klein)

Die Rundbürste kann als Ergänzung auf die Punktstrahldüse montiert werden. Durch Bürsten können damit hartnäckige Verschmutzungen leichter entfernt werden.

ACHTUNG

Nicht geeignet zur Reinigung empfindlicher Flächen.

Abbildung **B**

- Rundbürste auf Punktstrahldüse befestigen.

Powerdüse

Die Powerdüse kann als Ergänzung auf die Punktstrahldüse montiert werden.

Die Powerdüse erhöht die Ausströmungsgeschwindigkeit des Dampfes. Daher eignet sie sich gut für die Reinigung von besonders hartnäckigem Schmutz, Ausblasen von Ecken, Fugen usw.

Abbildung **E**

- Powerdüse entsprechend der Rundbürste auf Punktstrahldüse befestigen.

Rundbürste (groß)

Die Rundbürste kann als Ergänzung auf die Punktstrahldüse montiert werden. Mit dieser Rundbürste können große abgerundete Flächen (z. B. Waschbecken, Duschwanne, Badewanne, Küchenspülbecken) gereinigt werden.

ACHTUNG

Nicht geeignet zur Reinigung empfindlicher Flächen.

Abbildung **B**

→ Rundbürste auf Punktstrahldüse befestigen.

Handdüse

Abbildung **C**

→ Handdüse auf die Dampfpistole montieren. Überzug über die Handdüse ziehen. Besonders gut geeignet für kleine abwaschbare Flächen, Duschkabinen und Spiegel.

Bodendüse

Geeignet für alle abwaschbaren Wand- und Bodenbeläge, z. B. Steinböden, Fliesen und PVC-Böden. Arbeiten Sie auf stark verschmutzten Flächen langsam, damit der Dampf länger einwirken kann.

Hinweis

Reinigungsmittelrückstände oder Pflegeemulsionen, die sich noch auf der zu reinigenden Fläche befinden, könnten bei der Dampfreinigung zu Schlieren führen, die bei mehrmaliger Anwendung aber verschwinden.

Abbildung **D**

→ Verlängerungsrohre mit der Dampfpistole verbinden.

→ Bodendüse am Verlängerungsrohr befestigen.

Abbildung **E**

→ Bodentuch an Bodendüse befestigen.

- Verlängerungsrohr weit nach vorne kippen bis es senkrecht steht, dadurch klappen die Seitenklappen der Bodendüse nach unten.
- Bodendüse auf Bodentuch stellen, so dass die Seitenklappen in die beiden Laschen des Bodentuches hineinfahren.
- Verlängerungsrohr wieder nach hinten kippen, dadurch verrasten die Seitenklappen und das Tuch sitzt fest an der Bodendüse.

Bodendüse parken

Abbildung **F**

→ Bei Arbeitsunterbrechung die Bodendüse in die Parkhalterung einhängen.

Dampfdruck-Bügeleisen

Hinweise

- Wir empfehlen die Verwendung des KÄRCHER Bügeltisches mit Aktiv-Dampfabsaugung. Dieser Bügeltisch ist optimal auf das von Ihnen erworbene Gerät abgestimmt. Er erleichtert und beschleunigt dadurch wesentlich den Bügelvorgang. Auf jeden Fall sollte ein Bügeltisch mit dampfdurchlässigem, gitterartigem Bügeluntergrund verwendet werden.
 - Bei eingestecktem Dampfdruck-Bügeleisen ist die Dampfstufe 5 (VapoHydro-Funktion) gesperrt, so dass die Bügelwäsche nicht nass wird.
- Stellen Sie sicher dass sich frisches Leitungswasser im Kessel des Dampfreinigers befindet.
- Dampfstecker des Bügeleisens fest in die Gerätesteckdose stecken. Dabei muss der Stecker hörbar einrasten.

Anzeige - Bügeleisen leuchtet konstant grün.

→ Den Dampfreiniger entsprechend der Beschreibung in Betrieb nehmen.

Empfohlene Dampfstufen:

Stufe	Kleidungsstoffe
1	Wenig zerknitterte Kleidungsstücke
2-4	Baumwollstoffe
3-4	Jeans

→ Warten bis der Dampfreiniger einsatzbereit ist.

Dampfbügeln

Sämtliche Textilien können mit Dampf gebügelt werden. Empfindliche Stoffe oder Aufdrucke rückseitig bzw. nach Angaben des Herstellers bügeln.

Hinweis

Für diese empfindliche Textilien empfehlen wir die Verwendung der KÄRCHER Antihaft-Bügelsohle BE 6006.

- Stellen Sie den Temperaturregler des Bügeleisens innerhalb des markierten Bereiches ein (**/MAX).
- Sobald die Kontrolllampe Heizung des Bügeleisens erlischt, kann mit dem Bügeln begonnen werden.

Hinweis

Die Bügeleisensohle muss heiß sein, damit der Dampf nicht an der Sohle kondensiert und auf die Bügelwäsche tropft.

- Betätigen Sie den Schalter Dampf oben oder Schalter Dampf unten.
- **Intervalldampfen:** Schalter Dampf drücken. Dampf strömt aus, so lange der Schalter gedrückt wird.
- **Dauerndampfen:** Verriegelung für Schalter Dampf bis zum einrasten nach hinten ziehen. Dampf strömt dauernd aus. Zum Lösen die Verriegelung nach vorne drücken.
- Richten Sie den ersten Dampfstoß zu Beginn des Bügelns oder nach Bügelpausen auf ein Tuch, bis der Dampf gleichmäßig austritt.
- Sie können das Bügeleisen zum Bedampfen von Gardinen, Kleidern, etc. auch senkrecht halten.

Trockenbügeln

ACHTUNG

Auch beim Trockenbügeln muss sich Wasser im Kessel befinden.

→ Stellen Sie den Temperaturregler des Bügeleisens entsprechend Ihrem Kleidungsstück ein.

- | | |
|-----|-------------------|
| • | Synthetik |
| •• | Wolle, Seide |
| ••• | Baumwolle, Leinen |

ACHTUNG

Bitte die Bügel- und Waschangaben im Kleidungsstück beachten.

→ Sobald die Kontrolllampe Heizung des Bügeleisens erlischt, kann mit dem Bügeln begonnen werden.

Pflege und Wartung

Ausspülen des Dampfkessels

Spülen Sie den Dampfkessel des Dampfreinigers spätestens nach jeder 8. Tankfüllung aus.

- Netzstecker aus der Steckdose ziehen.
- Dampfreiniger abkühlen lassen.
- Wassertank entleeren oder aus dem Gerät entnehmen.
- Zubehör aus den Zubehöraltern entnehmen.

Abbildung **J**

- Verschlussklappe des Zubehörfaches öffnen.
- Zubehör aus dem Zubehörfach entfernen.
- Wartungsverschluss öffnen. Dazu das offene Ende eines Verlängerungsrohrs auf den Wartungsverschluss aufsetzen, in die Führung einrasten und aufdrehen.
- Dampfkessel mit Wasser füllen und kräftig schwenken. Dadurch lösen sich Kalkrückstände, die sich auf dem Boden des Dampfkessels abgesetzt haben.

Abbildung **K**

- Vorhandenes Wasser vollständig aus dem Kessel leeren.

Entkalken des Dampfkessels

Da sich an der Kesselwand Kalk festsetzt, empfehlen wir, den Dampfkessel in folgenden Abständen zu entkalken (TF=Tankfüllungen):

Härtebereich		° dH	mmol/l	TF
I	weich	0-7	0-1,3	100
II	mittel	7-14	1,3-2,5	90
III	hart	14-21	2,5-3,8	75
IV	sehr hart	>21	>3,8	50

Hinweis

Die Härte des Leitungswassers können Sie bei Ihrem Wasserwirtschaftsamt oder den Stadtwerken erfragen.

- Netzstecker aus der Steckdose ziehen.
- Dampfreiniger abkühlen lassen.
- Wassertank entleeren oder aus dem Gerät entnehmen.
- Zubehör aus den Zubehöraltern entnehmen.

Abbildung **J**

- Verschlussklappe des Zubehörfaches öffnen.
- Zubehör aus dem Zubehörfach entfernen.
- Wartungsverschluss öffnen. Dazu das offene Ende eines Verlängerungsrohrs auf den Wartungsverschluss aufsetzen, in die Führung einrasten und aufdrehen.

Abbildung **K**

- Vorhandenes Wasser vollständig aus dem Kessel leeren.
- Verwenden Sie zum Entkalken die KÄRCHER Entkalkersticks. Beachten Sie beim Ansetzen der Entkalkerlösung die Dosierungshinweise auf der Verpackung.
- Füllen Sie die Entkalkerlösung in den Kessel und lassen Sie die Lösung ca. 8 Stunden einwirken.
- Nach 8 Stunden die Entkalkerlösung vollständig ausschütten. Es bleibt noch eine Restmenge Lösung im Dampfkessel, deshalb den Kessel zwei-

bis dreimal mit kaltem Wasser ausspülen, um alle Rückstände des Entkalkers zu entfernen.

Abbildung **K**

- Vorhandenes Wasser vollständig aus dem Kessel leeren.
- Wartungsverschluss mit dem Verlängerungsrohr zuschrauben.
- Wassertank füllen.
- Der Dampfreiniger ist einsatzbereit.

Pflege des Zubehörs

Hinweis

Bodentuch und Überzug für Handdüse sind bereits vorgewaschen und können sofort zum Arbeiten mit dem Dampfreiniger verwendet werden.

- Verschmutzte Bodentücher und Überzüge bei 60 °C in der Waschmaschine waschen. Keinen Weichspüler verwenden, damit die Tücher den Schmutz gut aufnehmen können. Die Frotteetücher sind für den Trockner geeignet. Die Mikrofaser-tücher sind nicht für den Trockner geeignet.

Hilfe bei Störungen

Störungen haben oft einfache Ursachen, die Sie mit Hilfe der folgenden Übersicht selbst beheben können. Im Zweifelsfall oder bei hier nicht genannten Störungen wenden Sie sich bitte an den autorisierten Kundendienst.

Lange Aufheizzeit

Dampfkessel ist verkalkt.

- Dampfkessel entkalken.

Kein Dampf

Anzeige - Wassermangel blinkt rot und Signalton ertönt.

Kein Wasser im Wassertank.

- Wassertank bis zur Markierung „MAX“ füllen.

Anzeige - Wassermangel leuchtet rot.

Kein Wasser im Dampfkessel. Überhitzungsschutz der Pumpe hat ausgelöst.

- Gerät ausschalten.
- Wassertank bis zur Markierung „MAX“ füllen.
- Gerät einschalten.

Wassertank nicht richtig eingesetzt oder verkalkt.

- Wassertank entnehmen und spülen.
- Wassertank einsetzen und nach unten drücken bis er einrastet.

Dampfhebel lässt sich nicht drücken.

Dampfhebel ist mit der Verriegelung / Kindersicherung gesichert.

- Kindersicherung nach vorne stellen.

Dampfdruck-Bügelisen „spuckt“ Wasser!

- Temperaturregler auf Stufe ... stellen.
- Kessel des Dampfreinigers ausspülen oder entkalken.

Nach Bügelpausen kommen Wassertropfen aus dem Dampfdruck-Bügelisen

Bei längeren Bügelpausen kann Dampf in der Dampfleitung kondensieren.

- Den ersten Dampfstoß auf separates Tuch richten.

Hoher Wasseraustrag

Dampfkessel ist verkalkt.

→ Dampfkessel entkalken.

Technische Daten

Elektrischer Anschluss

Spannung	220-240 V
	1~50 Hz

Schutzgrad	IPX4
------------	------

Schutzklasse	I
--------------	---

Leistungsdaten

Heizleistung	2200 W
--------------	--------

Heizleistung Bügeleisen	700 W
-------------------------	-------

Betriebsdruck max.	0,42 MPa
--------------------	----------

Aufheizzeit	3 Minuten
-------------	-----------

Dampfmenge

– Dauerdampfen	60 g/min
----------------	----------

– Dampfstoß max.	150 g/min
------------------	-----------

– Vapohydro	250 g/min
-------------	-----------

Füllmenge

Wassertank	1,5 l
------------	-------

Dampfkessel	0,5 l
-------------	-------

Maße

Gewicht (ohne Zubehör)	6,0 kg
------------------------	--------

Länge	439 mm
-------	--------

Breite	301 mm
--------	--------

Höhe	304 mm
------	--------

Technische Änderungen vorbehalten!

Sonderzubehör

Bestellnummer

Mikrofaser Tuchset für Bodendüse Comfort Plus 2.863-020

2 Soft-Bodentücher aus hochwertiger Mikrofaser.

Mikrofaser-Tuchset, Soft-Überzug 2.863-174

2 Soft-Überzüge aus hochwertiger Mikrofaser.

Frottee-Überzüge 6.370-990

5 Überzüge aus Baumwolle

Rundbürstensenet 2.863-058

4 Rundbürsten für die Punktstrahldüse

Rundbürstensenet mit Messingborsten 2.863-061

Zum Entfernen von hartnäckigem Schmutz. Ideal auf unempfindlichen Oberflächen.

Rundbürste mit Schaber 2.863-140

Rundbürste mit zwei Reihen hitzebeständiger Borsten und einem Schaber. Nicht geeignet auf empfindlichen Oberflächen.

Große Rundbürste 2.863-022

Bietet dank großer Reinigungsfläche noch mehr Anwendungsmöglichkeiten, besonders für größere Flächen.

Powerdüse und Verlängerung 2.884-282

Für die Reinigung von schwer zugänglichen Stellen (z.B. Ecken) mit erhöhter Reinigungskraft.

Dampf-Turbobürste 2.863-159

Für Reinigungsaufgaben bei denen sonst geschrubbt werden muss

Textilpflegedüse 4.130-390

Zum Auffrischen von Kleidung und Textilien.

Tapetenlöser 2.863-062

zum Entfernen von Tapeten und Leimresten

Entkalkersticks (9 Stück) 6.295-206

Dampfdruck-Bügeleisen 2.863-209

Antihaft-Bügelsohle 2.860-142

Geeignet zum Bügeln empfindlicher Stoffe.

Aktiv-Bügeltisch AB 1000 2.884-933

Für sehr gute Bügelergebnisse bei erheblicher Zeiteinsparung (nur für 230 V)

Contents

General information	EN	5
Safety Devices	EN	5
Description of the Appliance	EN	6
Quick Reference	EN	6
Operation	EN	6
How to Use the Accessories	EN	8
Care and maintenance	EN	9
Troubleshooting	EN	10
Technical specifications	EN	10
Special accessories	EN	11

General information

Dear Customer,



Please read these original operating instructions and the enclosed safety instructions prior to the initial use of your device. Proceed accordingly. Keep both booklets for future reference or subsequent owners.

Proper use

Use the steam cleaner only for private households. The appliance is intended to be used with steam and can be used with the appropriate accessories as described in these operating instructions. You will not need any detergent. Please adhere to the safety instructions.

Environmental protection



The packaging material can be recycled. Please do not place the packaging into the ordinary refuse for disposal, but arrange for the proper recycling.



Old appliances contain valuable materials that can be recycled. Please arrange for the proper recycling of old appliances. Please dispose your old appliances using appropriate collection systems.

Electrical and electronic devices often contain components which could potentially pose a danger to human health and the environment if handled or disposed of incorrectly. However, these components are necessary for the proper operation of the device. Devices marked with this symbol must not be disposed of with regular household rubbish.

Notes about the ingredients (REACH)

You will find current information about the ingredients at: www.kaercher.com/REACH

Scope of delivery

The scope of delivery of your appliance is illustrated on the packaging. Check the contents of the appliance for completeness when unpacking.

In the event of missing accessories or any transport damage, please contact your dealer.

Warranty

The warranty terms published by the relevant sales company are applicable in each country. We will repair potential failures of your appliance within the warranty period free of charge, provided that such failure is caused by faulty material or defects in manufacturing. In the event of a warranty claim please contact your dealer or the nearest authorized Customer Service centre. Please submit the proof of purchase. (See address on the reverse)

Spare parts

Use only original KÄRCHER spare parts. You will find a list of spare parts at the end of these operating instructions.

Safety Devices

⚠ CAUTION

Safety devices protect the user and must not be modified or bypassed.

Pressure controller

The pressure controller keeps the boiler pressure during the operation as constant as possible. The heating is turned off if the maximum operating pressure of 4 bar is reached in the boiler and is reactivated in case of a pressure drop in the boiler due to steam tapping.

Boiler thermostat

If, in case of a malfunction, there is no water in the boiler, the temperature in the boiler rises. The boiler thermostat turns off the heating. Once the boiler is filled, normal operation can continue.

Safety thermostat

The safety thermostat turns off the appliance if the boiler thermostat and the pressure controller fails and the appliance overheats in case of a malfunction. Please contact your local KÄRCHER customer service to arrange for the reset of the safety thermostat.

Maintenance lock

The maintenance lock acts as a pressure control valve at the same time. It seals the boiler against the steam pressure that builds up in the boiler.

If the pressure controller is defect and the steam pressure in the boiler rises, the pressure control valve, and steam is emitted through the maintenance lock to the outside.

Please contact your local KÄRCHER customer service before you put the appliance into operation again.

Description of the Appliance

These operating instructions describe the maximum equipment. Depending on the model, there are differences in the scopes of delivery (see packaging).

→ **Illustrations on fold-out page!**



- A1 Appliance connector with cover
- A2 Water reservoir
- A3 Carry handle for water reservoir
- A4 Selector switch
- A5 Operating panel
 - a Display - OFF position
 - b Display - water shortage (RED)
 - c Display - heater (GREEN)
 - d Steam level 1
 - e Steam level 2
 - f Steam level 3
 - g Steam level 4
 - h Steam level Vapohydro function
 - i Display - iron detection
 - j Display - steam gun detection
- A6 Locking door for accessories compartment
- A7 Maintenance lock
- A8 Carrying handle
- A9 Holder for accessories
- A10 Accessories storage
- A11 Storage for mains connection cable
- A12 Storage holder for floor nozzle
- A13 Mains cable with mains plug
- A14 Running wheels (2 ea.)
- A15 Steering roller
- B1 Steam gun
- B2 Steam lever
- B3 Unlocking button
- B4 Child lock
- B5 Steam hose
- B6 Steam plug
- C1 Detail nozzle
- C2 Round brush Black
- C3 Round brush Red
- C4 Power nozzle red
- C5 Round brush Large
- D1 Hand nozzle
- D2 Microfibre cloth cover
- E1 Extension tubes (two tubes)
- E2 Unlocking button
- F1 Floor nozzle
- F2 Side-flaps
- F3 Microfibre floor cloth 2 pieces
- G1 Decalcifying sticks

Option

- H1 Steam pressure iron

- H2 Upper steam button
- H3 Display - heater (ORANGE)
- H4 Lower steam button
- H5 Steam lock
- H6 Temperature controller
- H7 Steam plug

Quick Reference

→ **Illustrations on Page 2**

Illustration **1**

→ Fill the water reservoir up to the "MAX" marking.

Illustration **2**

→ Insert the steam plug into the appliance connector.

Illustration **3**

→ Plug in the mains plug.

→ Switch on the appliance by turning the selector switch.

Illustration **4**

→ *Display - steam gun lights up green.*
Display - steam level lights up white and/or Vapo-Hydro level lights up red.
Display - heater blinks green.
 Once the display (heater) lights up permanently, the steam cleaner is ready to use.

Illustration **5**

→ Connect the accessories to the steam gun.

→ Operate steam lever.

Operation

→ **Illustrations on fold-out page!**



Attaching the Accessories

→ Illustration **2**

Open the cover of the appliance socket.

→ Tightly insert the steam plug into the appliance connector. The plug must click into place audibly.

To disconnect:

Press the cover of the appliance connector down and disconnect the steam plug from the appliance connector.

→ Illustration **A - B**

Connect the required accessories (see Chapter "How to use the accessories") to the steam gun. Insert the open end of the accessory on the steam gun and push onto the steam gun until the unlocking button of the steam gun locks into place.

→ Illustration **C**

Use the extension tubes if necessary. To do so, connect one or both extension tubes to the steam gun. Insert the required accessories on the free end of the extension tube.

Removing the Accessories

→ Move the child protection unit toward the back (steam lever locked).

→ Illustration **D**

To detach the accessory parts, press the unlocking button and pull the items apart.

Filling the Water Reservoir

Illustration **I**

The water reservoir may be refilled at any time.

ATTENTION

Do not use condensation water from the drier!

Do not fill with detergent or other additives (for example fragrances)!

Do not use pure distilled water! Max. 50% distilled water and 50% tap water.

Do not use collected rain water!

You can remove the water reservoir to fill it or you can fill it directly on the appliance.

Take off water reservoir

- Pull the water reservoir straight up.
- Fill the water reservoir up to the "MAX" marking while positioned vertically under the water tap.
- Insert the water reservoir and press downwards until it arrests.

Directly on the appliance

- Pour water from a container into the funnel inlet. Fill up to the "MAX" marking.

Turning on the Appliance

- Place the unit securely on a firm surface.
- Insert the mains plug into a socket.
- Rotate the selector switch to one of the steam levels from the OFF position.

Display - steam gun lights up green.

Display - steam level lights up white and/or Vapo-Hydro level lights up red.

Display - heater blinks green.

- Once the indicator lamp (heater) lights up permanently, the steam cleaner is ready to use.

Notes

- If there is no or not enough water in the steam boiler, the water pump starts and supplies water from the reservoir into the steam boiler. The filling process may take several minutes.
- The appliance briefly closes the valve every 60 seconds. This will prevent the valve from sticking. There will be a slight audible click. The steam delivery is not impaired by this.

Refilling Water

In case of water shortage, the water shortage display lights up red and a signal can be heard.

- Fill the water reservoir up to the "MAX" marking.

Notes

- Every time there is not enough water in the steam boiler, the pump automatically supplies water from the water reservoir into the steam boiler. If the water reservoir is empty, the water pump is not able to fill the steam boiler and the steam tapping is blocked.
- The water pump tries to fill the steam boiler in short intervals. If the filling process is successful, the red indicator lamp goes off.

Adjusting the Steam Quantity

The emerging steam is regulated by a selector switch. This selector switch offers five settings for different grades of contamination. The following shows application examples for the steam levels, types of contamination and objects:

Steam level 1

Light contaminations, i.e.:

- Dust

Objects / surfaces, for example:

- Plants, sensitive, painted or coated surfaces

Steam level 2

Light to medium contamination or fresh contamination, i.e.:

- Finger prints, dust, food residue, raindrops, toothpaste traces

Objects / surfaces, for example:

- enclosed heaters, mirrors, windows, plastic/metal surfaces

Steam level 3

Medium to strong contamination or older, crusted contamination, i.e.:

- slight grease layer, finger prints, fly feces, spray from food or toothpaste

Objects / surfaces, for example:

- Surfaces in kitchen, bathroom, window, ceramic stove top, wall tiles, tiled floors, PVC, linoleum

Steam level 4

Heavy contamination, i.e.:

- old crusted food residue, detergent residue, light lime scale, heavy grease layer, dried water spots, soap scum

Objects / surfaces, for example:

- Tiled floors, PVC, linoleum, wall tiles, grout between tiles, sink, shower tub, bath tub,

Steam level 5 – Vapohydro function

Jagged, angled areas that can be sprayed with water, such as:

- hard crusts, dirt that has settled in grout and corners, soap scum, light lime scale

Objects / surfaces, for example:

- Bathroom fixtures, interior window frames (not wooden frames), bathroom shelves, stove burners, shower stalls, drains

Adjusting the steam quantity

- Set selector switch to the required steam volume.
- While operating the steam switch, always direct the steam gun at a separate piece of cloth until the steam is emitted evenly.

Turning Off the Appliance

Illustration **G**

- Rotate the switch to the OFF position to turn off the appliance.
- Disconnect the mains plug from the socket.

Illustration **H**

- Push the steam switch until steam discharge stops. Now, the boiler of the appliance is unpressurized.
- Move the child protection unit toward the back (steam lever locked).
- Press the cover of the appliance connector to the bottom and disconnect the steam plug from the appliance connector.
- Empty the residual water from the water reservoir.

Storing the Appliance

Illustration **F**

Illustration **I**

- Store the power nozzle and the round brush in the accessory compartment.
- Insert the manual nozzle onto each extension pipe.
- Put the extension pipes into the large accessory holders.
- First, insert the extension and then the point spray nozzle into the accessories compartment.
- Hook the floor nozzle into the parking position.
- Wrap the steam hose around the extension pipes and insert the steam pistol into the floor nozzle.
- Stow away the mains cable in the accessory holder for the mains cable.

How to Use the Accessories

Important application instructions

Cleaning floor surfaces

It is recommended to sweep or vacuum the floor prior to using the steam cleaner. This way, the floor is already cleared of dirt/loose particles prior to the wet cleaning.

Refreshing textiles

Prior to treatment with the steam cleaner, always check the reaction of the textiles in an inconspicuous location: Steam at first, then let dry and then check for colour or shape changes.

Cleaning of Coated or Lacquered Surfaces

When cleaning painted or plastic-coated surfaces, as found on kitchen and living room furniture, doors, parquet; wax, furniture polish, plastic surfaces or paint can come loose or stains can be created. When cleaning these surfaces, briefly steam a cloth and wipe the surfaces with it.

ATTENTION

Never direct the steam jet at glued edges as the edge band may loosen. Do not use the steam cleaner on unsealed wooden or parquet floors.

Cleaning of Glass

In case of low outside temperatures, especially in the winter, warm up the window pane by slightly steaming the entire glass surface. This will prevent tensions on the surface which might lead to glass breakage.

Then clean the window surface with the hand nozzle and attachment. Use a squeegee to remove the water or wipe the surfaces dry.

ATTENTION

Do not direct steam onto the sealed locations of the window frame to prevent damage.

Steam gun

You can use the steam gun without any additional accessories, e.g.:

- to remove light wrinkles from hanging clothes by steaming them at a distance of 10 to 20 cm.
- to remove dust from plants. Here, keep a distance of 20-40 cm.
- for moist dusting, by briefly steaming the cloth and wiping the furniture with it.

Detail nozzle

Illustration **A**

→ Install detail nozzle on the steam gun. The closer this nozzle is to the contaminated area, the higher the cleaning effect, as the temperature and the steam are highest at the nozzle output. Especially suited for cleaning difficult access locations, joints, fittings, drains, sinks, toilets, blinds and heaters. Heavy lime scale can be drenched in vinegar prior to steam-cleaning. Let the vinegar penetrate for about 5 minutes.

Round brush (small)

The round brush can be installed onto the detail nozzle as an accessory. Attached brushes can therefore be used to remove heavy soiling.

ATTENTION

Not suitable for cleaning sensitive surfaces.

Illustration **B**

- Attach the round brush to the detail nozzle.

Power nozzle

The power nozzle can be installed onto the detail nozzle as an accessory.

The power nozzle increases the emission speed of the steam. Therefore, it is well-suited for cleaning very tough dirt, blowing out corners, grooves, etc.

Illustration **B**

- Attach the power nozzle to the detail nozzle according to the round brush.

Round brush (big)

The round brush can be installed onto the detail nozzle as an accessory. This round brush allows to clean large rounded surfaces (e.g. sink, shower tray, bathtub, kitchen sink).

ATTENTION

Not suitable for cleaning sensitive surfaces.

Illustration **B**

- Attach the round brush to the detail nozzle.

Hand nozzle

Illustration **C**

→ Install hand nozzle on steam gun. Pull the cloth cover over the hand nozzle. Especially well-suited for small washable areas, shower stalls and mirrors.

Floor nozzle

Suited for all washable walls and floor coverings, e.g. stone floors, tiles and PVC floors. Work slowly on very dirty surfaces to allow the steam to act on the dirt for a longer period of time.

Note

Detergent residue or care emulsions that are still present on the surface to be cleaned can lead to streaks during steam cleaning. However, these will disappear with repeated cleaning procedures.

Illustration **C**

- Connect the extension tubes with the steam gun.
- Connect the floor nozzle to the extension tubes.

Illustration **E**

- Attach the floor cloth to the floor nozzle.
- Tip extension tube far forward until it is perpendicular, thereby the side flaps of the floor nozzle fold up down.

- Place the floor nozzle on top of the floor cloth, allow the side flaps to slide into the two tabs of the floor cloth.
- Tip the extension tube back again, thereby the side flaps lock and the cloth firmly at the floor nozzle.

Parking the floor nozzle

Illustration

- ➔ During work breaks, hook the floor nozzle into the parking holder.

Steam pressure iron

Notes

- We recommend using the Kärcher ironing table with active steam extraction. This ironing table has been designed to match your new steam cleaner. It facilitates and, thus, accelerates the ironing process substantially. In any case, you should use an ironing table which is covered with a mesh-type underlay allowing the steam to pass through.
 - The steam level 5 (VapoHydro function) is blocked while the steam pressure iron is plugged in to prevent the laundry to be ironed from getting wet.
 - ➔ Make sure that there is fresh tap water in the boiler of the steam cleaner.
 - ➔ Tightly insert the steam plug of the iron into the appliance connector. The plug must click into place audibly.
 - Display - iron will light up green permanently*
 - ➔ Start-up the steam cleaner according to the description.
- Recommended steam levels:

Level	Textiles
1	Slightly wrinkled clothes
2-4	Cotton fabrics
3-4	Jeans

- ➔ Wait until the steam cleaner is ready to use.

Steam ironing

All fabrics can be steam ironed. Delicate imprints or fabrics should be ironed on the reverse or according to the manufacturer's specifications.

Note

For these sensitive textiles, we recommend using the KÄRCHER non-stick ironing sole BE 6006.

- ➔ Adjust the temperature control of the steam iron within the notched range (•••/MAX).
- ➔ As soon as the indicator lamp of the heater of the iron switches off, you can start ironing.

Note

The sole plate must be hot to prevent the steam from condensing on the sole plate and dripping onto the garment to be ironed.

- ➔ Use the top or bottom steam switch.
- **Steaming at intervals:** Press the steam switch. Steam will be emitted while the switch is pressed.
- **Continuous steaming:** Pull the latch for the steam switch toward the rear until it locks in. Steam will escape continuously. To unlock, push the lock forward.
- ➔ Direct the first burst of steam at the start of the ironing process or after ironing breaks at a separate piece of cloth until the steam is emitted evenly.
- ➔ You can hold the iron in an upright position to apply steam to curtains, dresses, etc.

Dry ironing

ATTENTION

Even if you iron without steam, there must be water in the boiler.

- ➔ Adjust the temperature of the iron according to the garment you want to iron.

- Synthetics
- Wool, silk
- Cotton, linen

ATTENTION

Please observe the ironing and washing instructions in your garment.

- ➔ As soon as the indicator lamp of the heater of the iron switches off, you can start ironing.

Care and maintenance

Rinsing the steam boiler

Rinse the steam cleaner boiler at the latest after 8 boiler fillings.

- ➔ Disconnect the mains plug from the socket.
- ➔ Allow the steam cleaner to cool down.
- ➔ Empty the water reservoir or remove it from the appliance.
- ➔ Remove the accessories from the accessory compartments.

Illustration

- ➔ Open the locking door of the accessory compartment.
- ➔ Remove the accessories from the accessory compartment.
- ➔ Open the maintenance lock. For this, place the open end of an extension pipe onto the maintenance lock, lock it into the guide and unscrew it.
- ➔ Fill the boiler with water and swing it strongly. This dissolves lime scaling residing on the boiler bottom.

Illustration

- ➔ Completely empty the steam boiler to remove existing water.

Descaling the Steam Boiler

As limescale builds up on the boiler walls, we recommend to descale the boiler in the following intervals (RF = reservoir fillings):

Degree of hardness		° dH	mmol/l	TF
I	soft	0-7	0-1,3	100
II	medium	7-14	1,3-2,5	90
III	hard	14-21	2,5-3,8	75
IV	very hard	>21	>3,8	50

Note

The hardness of the tap water can be inquired at your water management office or the municipal utilities.

- ➔ Disconnect the mains plug from the socket.
- ➔ Allow the steam cleaner to cool down.
- ➔ Empty the water reservoir or remove it from the appliance.
- ➔ Remove the accessories from the accessory compartments.

Illustration

- ➔ Open the locking door of the accessory compartment.
- ➔ Remove the accessories from the accessory compartment.

- Open the maintenance lock. For this, place the open end of an extension pipe onto the maintenance lock, lock it into the guide and unscrew it.

Illustration

- Completely empty the steam boiler to remove existing water.
- Use KÄRCHER descaler sticks for descaling. Please follow the dosing instructions on the packaging when preparing the descaler.
- Pour the descaling solution into the boiler and allow it to react for approximately 8 hours.
- Completely empty the descaling solution after 8 hours. A small amount of the solution will remain in the boiler. Therefore, you should rinse the boiler two to three times with cold water to remove any residues of the descaler.

Illustration

- Completely empty the steam boiler to remove existing water.
- Screw the maintenance lock in using the extension pipe.
- Fill the water reservoir
- The steam cleaner is ready to use.

Care of the Accessories

Note

The floor cleaning cloth and the cloth cover have been pre-washed and can be used immediately for working with the steam cleaner.

- You can wash dirty floorcloths and cloth covers in the washing machine at 60°C. Do not use a liquid softener as this would affect the ability of the cloths to pick up dirt. You may tumble dry the terry cloths. The microfiber cloths are not suitable for the tumble.

Troubleshooting

Often, failures have simple causes and you can do the troubleshooting yourself using the following overview. If you are in doubt or if the failure is not listed here please contact the authorized customer service.

Long heating-up time

Steam boiler is decalcified

- Descale the steam boiler.

No steam

Display - water shortage blinks red and signal is emitted.

No water in the water reservoir.

- Fill the water reservoir up to the "MAX" marking.

Display - water shortage lights up red.

No water in the steam boiler. Overheating protection of the pump was triggered.

- Turn off the appliance.
- Fill the water reservoir up to the "MAX" marking.
- Turn on the appliance.

Water reservoir has not been inserted properly or is calcified.

- Remove the water reservoir and rinse it.
- Insert the water reservoir and press downwards until it arrests.

Steam lever cannot be pressed anymore

Steam switch is secured with the lock / child-proof lock.

- Move the child protection unit forward.

Steam iron "spits out" water!

- Set the thermostat to level ***.
- Rinse or decalcify the boiler of the steam cleaner.

After ironing breaks, water drops come out of the steam pressure iron

During longer breaks from ironing, the steam in the steam line can condense.

- Direct the first burst of steam at a separate piece of cloth.

High water output

Steam boiler is decalcified

- Descale the steam boiler.

Technical specifications

Electrical connection

Voltage	220-240	V
	1-50	Hz

Protection class	IPX4
------------------	------

Protective class	I
------------------	---

Performance data

Heating output	2200	W
----------------	------	---

Heating output steam iron	700	W
---------------------------	-----	---

Operating pressure max.	0,42	MPa
-------------------------	------	-----

Heating time	3	Minutes
--------------	---	---------

Steam volume

– Continuous steaming	60	g/min
– Steam push max.	150	g/min
– Vapohydro	250	g/min

Filling quantity

Water reservoir	1,5	l
-----------------	-----	---

Boiler capacity	0,5	l
-----------------	-----	---

Dimensions

Weight (without accessories)	6,0	kg
------------------------------	-----	----

Length	439	mm
--------	-----	----

Width	301	mm
-------	-----	----

Height	304	mm
--------	-----	----

Subject to technical modifications!

Special accessories

	Order number
Microfibre cloth kit for floor nozzle Comfort Plus	2.863-020
2 soft cloth kit made of high quality microfibre.	
Microfibre cloth set, soft cover	2.863-174
2 soft covers made of high quality microfibre.	
Terry-cloth covers	6.370-990
5 covers made of cotton	
Round brush kit	2.863-058
4 round brushes for the detail nozzle	
Round brush kit with brass bristles	2.863-061
Removal of especially stubborn dirt ideal for insensitive surfaces.	
Round brush with scraper	2.863-140
Round brush with two rows of heat-resistant bristles and a scraper. Not suitable for sensitive surfaces.	
Big round brush	2.863-022
Because of large cleaning surface it provides more application possibilities, especially for larger areas.	
Power nozzle and extension	2.884-282
For the cleaning of difficult to access areas (such as corners) with increased cleaning power.	
Turbo steam brush	2.863-159
For cleaning tasks where you would usually have to scrub.	
Textile care nozzle	4.130-390
For freshening up clothes and textiles.	
Wallpaper remover	2.863-062
To remove wallpaper and glue residue.	
Decalcifying sticks (9 pieces)	6.295-206
Steam pressure iron	2.863-209
Non-stick ironing sole	2.860-142
Suitable for ironing sensitive materials.	
Active ironing board AB 1000	2.884-993
For excellent ironing results with substantial time-saving (only for 230 V).	

Contenu

Consignes générales	FR	5
Dispositifs de sécurité	FR	5
Description de l'appareil	FR	6
Instructions abrégées	FR	6
Fonctionnement	FR	6
Utilisation des accessoires	FR	8
Entretien et maintenance	FR	9
Assistance en cas de panne	FR	10
Caractéristiques techniques	FR	11
Accessoires en option	FR	11

Consignes générales

Cher client,



Avant la première utilisation de votre appareil, lire attentivement ce manuel d'instructions original et les consignes de sécurité qu'il contient. Respecter l'ensemble de ces instructions. Conservez les deux livrets pour une utilisation ultérieure ou pour le futur propriétaire.

Utilisation conforme

N'utiliser le nettoyeur à vapeur que pour le secteur privé. L'appareil est destiné au nettoyage avec de la vapeur et peut être utilisé avec les accessoires appropriés de la manière décrite dans les présentes instructions de service. Il ne nécessite aucun détergent. Respecter en particulier pour cela les consignes de sécurité.

Protection de l'environnement



Les matériaux constitutifs de l'emballage sont recyclables. Ne pas jeter les emballages dans les ordures ménagères, mais les remettre à un système de recyclage.



Les appareils usés contiennent des matériaux précieux recyclables lesquels doivent être apportés à un système de recyclage. Pour cette raison, utilisez des systèmes de collecte adéquats afin d'éliminer les appareils usés.

Les appareils électriques et électroniques renferment souvent des composants qui peuvent représenter un danger potentiel pour l'intégrité physique et l'environnement s'ils sont mal utilisés ou éliminés. Ces composants sont pourtant nécessaires au bon fonctionnement de l'appareil. Les appareils qui présentent ce symbole ne doivent pas être jetés avec les déchets ménagers.

Instructions relatives aux ingrédients (REACH)

Les informations actuelles relatives aux ingrédients se trouvent sous :

www.kaercher.com/REACH

Contenu de livraison

L'étendue de la fourniture de votre appareil figure sur l'emballage. Lors du déballage, contrôler l'intégralité du matériel.

S'il manque des accessoires ou en cas de dommages imputables au transport, informer immédiatement le revendeur.

Garantie

Dans chaque pays, les conditions de garantie en vigueur sont celles publiées par notre société de distribution responsable. Les éventuelles pannes sur l'appareil sont réparées gratuitement dans le délai de validité de la garantie, dans la mesure où celles-ci relèvent d'un défaut matériel ou d'un vice de fabrication. En cas de recours en garantie, adressez-vous à votre revendeur ou au service après-vente agréé le plus proche munis de votre preuve d'achat. (Adresse au dos)

Pièces de rechange

Utiliser uniquement des pièces de rechange de la marque Kärcher®. Vous trouverez une liste des pièces de rechanges à la fin de cette notice.

Dispositifs de sécurité

⚠ PRÉCAUTION

Le but des dispositifs de sécurité est de protéger l'utilisateur. Ils ne doivent en aucun cas être transformés ou désactivés.

Régulateur de pression

Le manostat est chargé de conserver la pression de la chaudière à un niveau aussi constant que possible durant le fonctionnement. Lorsque la pression de service maximale admissible est atteinte dans la chaudière, le chauffage est désactivé. Il se remet en marche en cas de chute de pression provoquée par une prise de vapeur.

Thermostat de la chaudière

Lorsqu'il n'y a plus d'eau par erreur dans la chaudière, la température de la chaudière augmente. Le thermostat éteint le chauffage. Un fonctionnement normal est à nouveau possible si la chaudière est remplie.

Thermostat de sécurité

Si l'appareil surchauffe à la suite d'une panne du régulateur de pression et du thermostat de la chaudière, le thermostat de sécurité met l'appareil hors tension. S'adresser au service après-vente KÄRCHER responsable pour réinitialiser le thermostat de sécurité.

Fermeture de maintenance

La fermeture de maintenance est simultanément une soupape de surpression. Elle empêche la vapeur de s'échapper de la chaudière.

Si le régulateur de pression est défectueux et si la pression de la vapeur dans la chaudière augmente, la soupape de surpression s'ouvre, permettant ainsi à la vapeur de s'échapper.

Avant de remettre l'appareil en service, s'adresser au service après-vente KÄRCHER responsable.

Description de l'appareil

Ces instructions de service décrivent l'équipement maximum. Suivant le modèle, la fourniture peut varier (voir l'emballage).

→ **Illustrations, cf. côté escamotable !**



- A1 Prise de l'appareil avec clapet de protection
- A2 Réservoir d'eau
- A3 Poignée de transport pour le réservoir d'eau
- A4 Sélecteur
- A5 Tableau de commande
 - a Affichage - Position OFF
 - b Affichage - Manque d'eau (ROUGE)
 - c Affichage - chauffage (VERT)
 - d Mode vapeur 1
 - e Mode vapeur 2
 - f Mode vapeur 3
 - g Mode vapeur 4
 - h Mode vapeur fonction Vapohydro
 - i Affichage - Détection du fer à repasser
 - j Affichage - Détection du pistolet à vapeur
- A6 Bouchon pour le compartiment accessoires
- A7 Bouchon de maintenance
- A8 Poignée de transport
- A9 Support pour accessoires
- A10 Support pour accessoires
- A11 Support pour le câble d'alimentation.
- A12 Support de rangement pour buse pour sol
- A13 Câble d'alimentation secteur avec fiche secteur
- A14 Roues (2 pièces)
- A15 Roues directionnelles
- B1 Pistolet à vapeur
- B2 Levier vapeur
- B3 Touche de déverrouillage
- B4 Sécurité enfants
- B5 Flexible vapeur
- B6 Connecteur vapeur
- C1 Buse à jet crayon
- C2 Brosse ronde Noir
- C3 Brosse ronde Rouge
- C4 Injecteur de force Rouge
- C5 Brosse ronde grande
- D1 Buse manuelle
- D2 Revêtement microfibre
- E1 Tubes de rallonge (2 pièces)
- E2 Touche de déverrouillage
- F1 Buse pour sol
- F2 Volets latéraux
- F3 Serpillière en microfibre 2 pièces
- G1 Tige de détartrage

Option

- H1 Fer à repasser à vapeur
- H2 Interrupteur de vapeur (en bas)
- H3 Affichage - chauffage (ORANGE)
- H4 Interrupteur de vapeur (en haut)
- H5 Verrouillage pour l'interrupteur de vapeur
- H6 Thermostat
- H7 Connecteur vapeur

Instructions abrégées

→ **Illustrations voir page 2**

Illustration **1**

→ Remplir le réservoir d'eau jusqu'à la marque « MAX ».

Illustration **2**

→ Brancher le connecteur vapeur dans la prise de l'appareil.

Illustration **3**

→ Brancher la fiche secteur.

→ Démarrer l'appareil en tournant le sélecteur.

Illustration **4**

→ *L'affichage Poignée vapeur s'allume en vert.
L'affichage Mode vapeur s'allume en blanc et/ou le niveau VapoHydro s'allume en rouge.
L'affichage Chauffage clignote en vert.
Dès que l'affichage de chauffage est allumé en permanence, le nettoyage vapeur est prêt à fonctionner.*

Illustration **5**

→ Raccorder les accessoires au pistolet à vapeur.

→ Activer la manette vapeur.

Fonctionnement

→ **Illustrations, cf. côté escamotable !**



Montage des accessoires

→ Illustration **2**

Ouvrir la protection de la prise de l'appareil.

→ Enfoncer à fond le connecteur vapeur dans la prise de l'appareil. Le connecteur doit ce faisant s'enclencher de manière audible.

Pour la déconnexion:

presser la protection de la prise de l'appareil vers le bas et débrancher le connecteur vapeur de la prise de l'appareil.

→ Illustration **A - B**

Raccorder l'accessoire nécessaire (voir le chapitre « Utilisation des accessoires ») au pistolet à vapeur. Pour cela, brancher l'extrémité libre de l'accessoire sur le pistolet à vapeur, et l'enfoncer jusqu'à ce que la touche de déverrouillage du pistolet s'enclenche.

→ Illustration **C**

Si nécessaire, utiliser les tubes de rallonge. Connecter pour cela un ou deux tubes de rallonge avec le pistolet de vapeur. Placer l'accessoire requis sur l'extrémité libre du tube de rallonge.

Démontage des accessoires

- Pousser la sécurité enfant vers l'arrière (blocage du levier de vapeur).
- Illustration **D**
Pour retirer les accessoires, appuyer sur la touche de déverrouillage et déboîter les pièces.

Remplissage du réservoir d'eau

Illustration **I**

Le réservoir d'eau peut être rempli à tout moment.

ATTENTION

*Ne pas utiliser d'eau de condensation d'un sèche-linge !
N'ajouter ni détergent, ni autre additif (tel par exemple que des anti-odeurs) !*

Ne pas utiliser d'eau distillée ! Au maximum 50 % d'eau distillée et 50 % d'eau du robinet.

Ne pas utiliser d'eau de pluie récupérée !

Il est possible de retirer le réservoir d'eau pour le remplir, ou de le remplir directement sur l'appareil.

Retirer le réservoir d'eau

- Retirer le réservoir d'eau à la verticale vers le haut.
- Remplir le réservoir d'eau à la verticale, sous le robinet, jusqu'au repère « MAX ».
- Replacer le réservoir et le pousser vers le bas, jusqu'à ce qu'il s'encliquette.

Directement sur l'appareil

- Verser l'eau d'un récipient dans l'entonnoir de remplissage. Remplir jusqu'au repère « MAX ».

Mise sous tension de l'appareil

- Poser l'appareil sur un support stable.
- Brancher la fiche secteur dans une prise de courant.
- Pivoter depuis la position OFF vers l'un des modes vapeur avec le sélecteur.
*L'affichage Poignée vapeur s'allume en vert.
L'affichage Mode vapeur s'allume en blanc et/ou le niveau VapoHydro s'allume en rouge.
L'affichage Chauffage clignote en vert.*
- Dès que le témoin lumineux de chauffage est allumé en permanence, le nettoyage vapeur est prêt à fonctionner.

Remarque

- S'il n'y a pas ou pas assez d'eau dans la chaudière, la pompe d'eau se met en marche et débite de l'eau du réservoir dans la chaudière. Le processus de remplissage peut durer plusieurs minutes.
- L'appareil ferme brièvement la soupape toutes les 60 secondes. Ceci évite que la soupape puisse se fixer. Un léger clic est perceptible. La sortie de vapeur n'en est pas entravée pour autant.

Appoint en eau

L'affichage Manque d'eau clignote en route en cas de manque d'eau dans le réservoir d'eau et un signal sonore est perceptible.

- Remplir le réservoir d'eau jusqu'à la marque « MAX ».

Remarque

- Lorsqu'il y a trop peu d'eau dans la chaudière à vapeur, la pompe à eau s'alimente automatiquement en eau depuis le réservoir d'eau dans la chaudière à vapeur. Si le réservoir d'eau est vide, la pompe d'eau ne peut plus remplir la chaudière et la prise de vapeur est alors bloquée.
- La pompe essaie de remplir la chaudière à vapeur à intervalles brefs. Si le remplissage réussit, le témoin de contrôle rouge s'éteint.

Réglage du débit de vapeur

Le débit de vapeur s'échappant est régulé par un sélecteur. Ce sélecteur donne le choix entre cinq mode vapeur correspondant à différents types d'encrassement. Voici des exemples d'application des modes vapeur, des types d'encrassement et des objets :

Mode vapeur 1

encrassement léger, par exemple :

- poussières

Objets / Surfaces, par exemple :

- plantes, surfaces fragiles, peintes ou enduites

Mode vapeur 2

Encrassement léger à moyen ou encrassement frais, par exemple :

- empreintes de doigts, poussière, restes de repas, gouttes de pluie, éclaboussures de dentifrices

Objets / Surfaces, par exemple :

- radiateur fermé, rétroviseur, fenêtre, surfaces plastiques / métalliques

Mode vapeur 3

Encrassement moyen à élevé ou ancien, par exemple : salissures ancrées, par exemple :

- mince film de gras, empruntes de doigts, crottes de mouches, éclaboussures de produits alimentaires ou de dentifrice

Objets / Surfaces, par exemple :

- surfaces dans la cuisine ou la salle de bain, fenêtre, plaque vitrocéramique, carrelage mural, PVC, linoléum

Mode vapeur 4

encrassement élevé, par exemple :

- anciennes croûtes alimentaires, résidus de produits nettoyants, légers résidus de calcaire, film de gras épais, traces d'eau séchées, résidus de savon

Objets / Surfaces, par exemple :

- Sol carrelé, PVC, linoléum, carrelage mural, joints de carrelage, lavabos, bac de douche, baignoire, robinetterie de salle de bain

Mode vapeur 5 - Fonction Vapohydro

zones fissurées et coudées qui peuvent être éclaboussées avec de l'eau, par exemple :

- formations de croûtes dures ou de salissures qui se logent dans les joints et les angles, résidus de savon, légers résidus de calcaire

Objets / Surfaces, par exemple :

- robinetterie de salle de bain, cadre intérieur de fenêtre (pas de cadre en bois), étagère de salle de salle de bain, plaques chauffantes, cabines de douche, tuyau d'écoulement

Régler le débit de vapeur

- Régler le sélecteur sur la quantité de vapeur nécessaire.
- Actionner le levier vapeur, diriger toujours le pistolet à vapeur en premier lieu sur un chiffon jusqu'à ce que la vapeur s'échappe régulièrement.

Mise hors tension de l'appareil

Figure : **G**

- Mettre le commutateur en position OFF pour mettre l'appareil hors service.
- Retirer la fiche secteur de la prise de courant.

Figure : **H**

- Appuyer sur le levier vapeur jusqu'à ce que la vapeur soit intégralement évacuée. La chaudière de l'appareil est maintenant hors pression.
- Pousser la sécurité enfant vers l'arrière (blocage du levier de vapeur).
- Rabattre le clapet de la prise de l'appareil et débrancher le connecteur vapeur.
- Vider l'eau résiduelle du réservoir d'eau.

Ranger l'appareil

Illustration **F**

Illustration **I**

- Ranger la buse puissante et la brosse ronde dans le compartiment accessoires.
- Enclencher le suceur à main sur le tube de rallonge.
- Enclencher les tubes de rallonge dans le support pour les accessoires.
- Mettre tout d'abord la rallonge puis la buse à jet crayon dans le rangement d'accessoires.
- Accrocher la buse de sol dans le support de rangement.
- Enrouler le flexible de vapeur autour des tubes de rallonge et enficher le pistolet de vapeur dans la buse de sol.
- Ranger le câble secteur dans le logement prévu à cet effet.

Utilisation des accessoires

Conseils d'utilisation importants

Nettoyage de sols

Il est recommandé de balayer ou d'aspirer le sol avant d'utiliser le nettoyeur à vapeur. Le sol est ainsi libéré de saïssures / de particules volatiles avant le nettoyage humide.

Rafraîchissement des textiles

Avant le traitement avec le nettoyeur à vapeur, toujours contrôler la compatibilité des textiles à un endroit discret : d'abord appliquer de la vapeur, puis laisser sécher et enfin contrôler les modifications de couleur ou de forme.

Nettoyage de surfaces enduites ou vernies

Lors du nettoyage des surfaces peintes ou à revêtement plastique, comme par exemple les meubles de cuisine et de salle de séjour, les portes, les parquets, la cire, le poli des meubles, les revêtements plastiques ou la couleur peuvent se détacher ou des tâches peuvent se former. Pour nettoyer ces surfaces, mettre un peu de vapeur sur un chiffon puis nettoyer les surfaces.

ATTENTION

Ne pas orienter la valeur sur des arêtes collées car la colle pourrait se désolidariser. Ne pas utiliser l'appareil pour le nettoyage de l'appareil de sols en parquet ou en bois non vitrifiés.

Nettoyage de surfaces vitrées

Lorsque les températures sont basses, avant tout en hiver, chauffer les vitres en appliquant légèrement de la vapeur sur la surface de verre totale. Les tensions sur la surface qui pourraient entraîner un bris sont ainsi évitées.

Nettoyer enfin la fenêtre avec la buse manuelle et la pousse douce. Pour retirer l'eau, utiliser une raclette pour vitre ou essuyer les surfaces au sec.

ATTENTION

Ne pas appliquer de vapeur sur les points colmatés du cadre de fenêtre pour ne pas les endommager.

Pistolet à vapeur

Le pistolet à vapeur peut aussi être utilisé sans accessoire., par exemple :

- Pour éliminer les plis des vêtements accrochés en appliquant de la vapeur à une distance de 10-20 cm.
- pour le dépeussierage de plantes. Maintenir dans ce cas un écart de 20 à 40 cm.
- pour le dépeussierage humide en imbibant un chiffon de vapeur et en frottant avec sur les meubles.

Buse à jet crayon

Illustration **A**

→ Monter la buse à jet crayon sur la poignée vapeur. Plus la buse à jet crayon est proche de l'endroit sale, plus l'action de nettoyage est élevée car la température et la vapeur sont les plus élevées à la sortie de la buse. Particulièrement pratique pour le nettoyage d'endroits difficilement accessibles, de joints, robinetteries, écoulements, lavabos, WC, stores ou radiateurs. Les dépôts importants de tartre peuvent être vaporisés avec du vinaigre ou de l'acide citrique avant le nettoyage à la vapeur ; laisser agir 5 minutes puis passer à la vapeur.

Brosse ronde (petite)

La brosse ronde peut être montée en tant que complément sur la buse à jet crayon. Les brosses viennent plus facilement à bout des encrassements tenaces.

ATTENTION

Non appropriée pour le nettoyage de surfaces sensibles.

Illustration **E**

- Fixer la brosse ronde sur la buse à jet crayon.

Injecteur de force

La buse de puissance peut être montée en tant que complément sur la buse à jet crayon.

La buse de puissance permet d'augmenter la vitesse d'émission de la vapeur. Elle est de ce fait bien adaptée au nettoyage de saïssures particulièrement récalcitrantes, au soufflage de coins, de joints, etc.

Illustration **E**

- Fixer la buse de puissance en fonction de la brosse ronde sur la buse à jet crayon.

Brosse ronde (grande)

La brosse ronde peut être montée en tant que complément sur la buse à jet crayon. De petites surfaces arrondies (par ex. lavabos, bacs de douche, baignoire, éviers) peuvent être nettoyés avec cette brosse ronde.

ATTENTION

Non appropriée pour le nettoyage de surfaces sensibles.

Illustration **E**

- Fixer la brosse ronde sur la buse à jet crayon.

Buse manuelle

Illustration

→ Monter le suceur à main sur la poignée vapeur. Enfiler la housse sur la buse manuelle. Particulièrement bien appropriée pour les petites surfaces lavables, les cabines de douche et les miroirs.

Buse de base

Appropriée pour tous les revêtements de sol et de mur lavables, par ex. sols de pierre, carrelages et sols en PVC. Travailler lentement sur des surfaces très sales afin que la vapeur puisse agir plus longtemps.

Remarque

Les résidus de détergent ou les émulsions d'entretien qui se trouvent encore sur la surface à nettoyer peuvent provoquer la formation de stries lors du lavage à la vapeur qui disparaissent toutefois en cas d'applications multiples.

Illustration

- Raccorder les tubes de rallonge au pistolet à vapeur.
- Fixer la buse pour sol sur le tube de rallonge.

Illustration

- Fixer le chiffon de sol sur la buse de sol.
- Basculer le tube de rallonge vers l'avant jusqu'à ce qu'il s'arrête à la verticale ; les volets latéraux de la buse pour sol sont rabattus ainsi vers le bas.
- Poser la buse pour sol sur la serpillière afin que les volets latéraux entrent dans les pattes de la serpillière.
- Basculer le tube de rallonge de nouveau vers l'arrière ; ainsi les volets latéraux s'enclenchent et le chiffon est fixé fermement à la buse pour sol.

Ranger la buse de sol

Illustration

- En cas d'interruption de travail, accrocher la buse de sol dans la support de rangement.

Fer à repasser à vapeur

Remarque

- Nous recommandons d'utiliser la table de repassage KÄRCHER avec système d'aspiration active de la vapeur. Cette table à repasser est adaptée de façon optimale à l'appareil que vous venez d'acheter. Elle facilite et accélère considérablement le repassage. Il est absolument nécessaire d'utiliser une table à repasser avec une surface de repassage ajourée et perméable à la vapeur.
- Si un fer à repasser à vapeur est branché, le niveau de vapeur 5 (fonction Vapohydro) est bloqué de telle sorte que le linge à repasser ne soit pas humide.
- Assurez-vous que le réservoir du nettoyeur à vapeur est bien rempli d'eau fraîche du robinet.
- Enclencher correctement le connecteur vapeur du fer à repasser dans la prise de l'appareil. Le connecteur doit s'encliqueter de manière audible.
- Affichage - Le fer à repasser s'allume et devient vert*
- Mettre le nettoyeur vapeur en service conformément aux instructions.

Modes vapeur recommandés :

Niveau	Tissus d'habillement
1	Vêtements peu froissés
2-4	Coton
3-4	Jeans

- Attendre que le nettoyeur à vapeur soit opérationnel.

Repassage à vapeur

Tous les textiles peuvent être repassés à la vapeur. Les tissus imprimés ou délicats doivent être repassés sur l'envers ou selon les indications du fabricant.

Remarque

Pour ces textiles sensibles, nous recommandons l'utilisation de la semelle de fer à repasser anti-adhérente KÄRCHER BE 6006.

- Régler le thermostat du fer à repasser dans la zone hachurée (**/MAX).
- Dès que le témoin de contrôle du fer à repasser s'éteint, le repassage peut commencer.

Remarque

La semelle du fer à repasser doit être très chaude, afin la vapeur ne condense pas et ne goutte pas sur le linge.

- Actionner l'interrupteur de vapeur du haut ou celui du bas.
- **Vapeur à intervalles** : Appuyer sur l'interrupteur de vapeur La vapeur ressort tant que l'interrupteur est maintenu appuyé.
- **Vapeur en continu** : tirer le verrouillage pour l'interrupteur de vapeur vers l'arrière, jusqu'à ce qu'il s'encliquette. La vapeur sort en permanence. Pour débloquer le verrouillage, le pousser vers l'avant.
- Toujours diriger le premier jet de vapeur sur un chiffon jusqu'à ce que la vapeur s'échappe régulièrement, au début ou pendant les pauses de repassage.
- Il est également possible de tenir le fer à repasser à la verticale pour vaporiser des rideaux, des vêtements etc..

Repassage à sec

ATTENTION

Même en cas de repassage à sec, il faut qu'il y ait de l'eau dans la chaudière.

- Ajustez la température du fer à repasser en fonction du vêtement.

- Synthétique
- ** Laine, soie
- *** Coton, lin

ATTENTION

Veillez respecter les indications de repassage et de lavage indiquées dans le vêtement.

- Dès que le témoin de contrôle du fer à repasser s'éteint, le repassage peut commencer.

Entretien et maintenance

Rinçage de la chaudière

Rincer la chaudière du nettoyeur à vapeur au plus tard après 8 remplissages du réservoir.

- Retirer la fiche secteur de la prise de courant.
- Laisser refroidir le nettoyeur à vapeur.
- Vider le réservoir à eau ou le retirer de l'appareil.
- Retirer l'ensemble des accessoires de leurs supports.

Illustration

- Ouvrir le volet de fermeture du compartiment d'accessoires.
- Retirer les accessoires du compartiment.
- Ouvrir la fermeture de maintenance. Placer pour cela l'extrémité ouverte d'un tube de rallonge sur la fermeture de maintenance, l'encliqueter dans le guidage et l'ouvrir.

- Remplir la chaudière avec de l'eau et basculer énergiquement. Ceci permet de décoller les résidus de tartre qui se sont déposés au fond de la chaudière.

Illustration **K**

- Vider complètement l'eau se trouvant dans la chaudière.

Détartrage de la chaudière

Comme des dépôts calcaires se forment sur les parois de la chaudière, nous recommandons de détarter la chaudière aux intervalles suivants (TF = remplissage du réservoir) :

Dureté		° dH	mmol/l	TF
I	doux	0-7	0-1,3	100
II	moyen	7-14	1,3-2,5	90
III	dur	14-21	2,5-3,8	75
IV	très dur	>21	>3,8	50

Remarque

Pour connaître la dureté de l'eau du robinet, contactez le service public des eaux ou les administrations municipales.

- Retirer la fiche secteur de la prise de courant.
- Laisser refroidir le nettoyeur à vapeur.
- Vider le réservoir à eau ou le retirer de l'appareil.
- Retirer l'ensemble des accessoires de leurs supports.

Illustration **J**

- Ouvrir le volet de fermeture du compartiment d'accessoires.
- Retirer les accessoires du compartiment.
- Ouvrir la fermeture de maintenance. Placer pour cela l'extrémité ouverte d'un tube de rallonge sur la fermeture de maintenance, l'encliqueter dans le guidage et l'ouvrir.

Illustration **K**

- Vider complètement l'eau se trouvant dans la chaudière.
- Utiliser pour le détartage les bâtonnets de détartage KÄRCHER. Respecter lors du chargement de la solution de détartage les instructions de dosage sur l'emballage.
- Remplissez la chaudière de solution de détartant et laissez agir la solution durant env. 8 heures.
- Au bout de 8 heures, vider complètement la solution de détartant. Vu qu'une quantité résiduelle de solution reste dans le réservoir de l'appareil, rincer deux à trois fois le réservoir à l'eau froide afin d'éliminer tous les restes de détartant.

Illustration **K**

- Vider complètement l'eau se trouvant dans la chaudière.
- Visser la fermeture de maintenance avec le tube de rallonge.
- Remplissage du réservoir d'eau
- Le nettoyeur à vapeur est opérationnel.

Entretien des accessoires

Remarque

La serpillière et la housse du suceur à main sont prélavés ; ils peuvent donc être immédiatement utilisés avec le nettoyeur à vapeur.

- Laver des serpillières et des housses encrassées à 60 °C au lave-linge. N'utiliser aucun adoucissant pour que les serviettes puissent bien absorber les salissures. Les chiffons éponge peuvent passer au sèche-linge. Les chiffons microfibre ne peuvent pas passer au sèche-linge.

Assistance en cas de panne

Les pannes ont souvent des causes simples auxquelles il est facile de remédier soi-même à l'aide de la liste suivante. En cas de doute ou de panne non citée ici, s'adresser au service après-vente agréé.

Temps de chauffage long

La chaudière est entartrée

- Détarter la chaudière à vapeur.

Pas de vapeur

Affichage - Le manque d'eau clignote en route et un signal sonore est perceptible.

Il n'y a pas d'eau dans le réservoir d'eau.

- Remplir le réservoir d'eau jusqu'à la marque « MAX ».

L'affichage Manque d'eau s'allume rouge.

Il n'y a pas d'eau dans la chaudière à vapeur. La protection anti-surchauffe s'est déclenchée.

- Mettre l'appareil hors tension.
- Remplir le réservoir d'eau jusqu'à la marque « MAX ».
- Mettre l'appareil sous tension.

Réservoir d'eau pas correctement mis en place ou entartré.

- Retirer le réservoir d'eau et le rincer.
- Replacer le réservoir et le pousser vers le bas, jusqu'à ce qu'il s'encliquette.

Le levier vapeur ne peut plus être actionné

Le levier vapeur est bloqué par le dispositif de verrouillage / la sécurité enfants.

- Mettre la sécurité enfants vers l'avant.

Le fer à repasser à pression de vapeur "craque" de l'eau !

- Régler la température au niveau ***.
- Rincer ou détarter le réservoir du nettoyeur à vapeur.

Après des pauses lors du repassage, des gouttes d'eau sortent du fer à repasser à vapeur

Lors de pauses très longues lors du repassage, de la vapeur peut se condenser dans la conduite de vapeur.

- Diriger le premier jet de vapeur sur un chiffon à part.

Forte sortie d'eau

La chaudière est entartrée

→ Détartrer la chaudière à vapeur.

Caractéristiques techniques

Branchement électrique

Tension	220-240	V
	1~50	Hz
Degré de protection	IPX4	
Classe de protection	I	

Performances

Puissance de chauffage	2200	W
Puissance de chauffage du fer à repasser	700	W
Pression de service max.	0,42	MPa
Temps de chauffage	3	Minutes
Débit de vapeur		
– Vapeur en continu	60	g/min
– Sortie de vapeur maxi	150	g/min
– Vapohydro	250	g/min

Contenance

Réservoir d'eau	1,5	l
Capacité de la chaudière	0,5	l

Dimensions

Poids (sans accessoire)	6,0	kg
Longueur	439	mm
Largeur	301	mm
Hauteur	304	mm

Sous réserve de modifications techniques !

Accessoires en option



	Référence
Kit de chiffons en microfibre pour buse pour sol Comfort Plus	2.863-020
2 serpillières douces en microfibre de haute qualité.	
Kit de chiffons microfibrés, housse douce	2.863-174
2 housses douces en microfibre de haute qualité.	
Housse en tissu éponge	6.370-990
5 housses en coton	
Kit de brosses rondes	2.863-058
4 brosses rondes pour la buse à jet crayon	
Kit de brosses rondes avec crins en laiton	2.863-061
Pour enlever les salissures tenaces. Idéal sur les surfaces non sensibles.	
Brosse ronde avec racloir	2.863-140
Brosse ronde avec deux rangées de crins résistants à la chaleur et un racloir. Ne convient pas aux surfaces sensibles.	
Grandes brosses rondes	2.863-022
Grâce à sa grande surface de nettoyage, permet encore plus de possibilités d'utilisation, particulièrement sur de très grandes surfaces.	
Buse puissance et rallonge	2.884-282
Pour le nettoyage à pleine puissance d'endroits difficiles d'accès (par ex. coins).	
Brosse turbo à vapeur	2.863-159
Pour les travaux de nettoyage pour lesquels il faut d'habitude frotter	
Buse d'entretien de textiles	4.130-390
Pour rafaïchir les vêtements et textiles.	
Décolleuse à papier peint	2.863-062
pour enlever les papiers peints et les résidus de colle	
Bâtons détartrants (9 pièces)	6.295-206
Fer à repasser à vapeur	2.863-209
Semelle de repassage anti-adhérente	2.860-142
Convient au repassage de tissus sensibles.	
Table à repasser active AB 1000	2.884-993
Pour d'excellents résultats de repassage avec une économie considérable de temps (seulement pour 230 V)	

Indice

Avvertenze generali	IT	5
Dispositivi di sicurezza	IT	5
Descrizione dell'apparecchio	IT	6
Istruzioni brevi	IT	6
Funzionamento	IT	6
Uso degli accessori	IT	8
Cura e manutenzione	IT	9
Guida alla risoluzione dei guasti	IT	10
Dati tecnici	IT	11
Accessori optional	IT	11

Avvertenze generali

Gentile cliente,

  Prima di utilizzare l'apparecchio per la prima volta, leggere queste istruzioni per l'uso originali e le avvertenze di sicurezza in allegato. Agire corrispondentemente e conservare entrambi i libretti per un uso futuro o per un successivo proprietario.

Uso conforme a destinazione

Usare il pulitore a vapore esclusivamente per l'uso domestico.

L'apparecchio è indicato per la pulizia con vapore e può essere utilizzato con gli accessori adatti come indicato nel presente manuale d'uso. Non è necessario alcun detergente. Attenersi in particolare alle norme di sicurezza.

Protezione dell'ambiente



Tutti gli imballaggi sono riciclabili. Gli imballaggi non vanno gettati nei rifiuti domestici, ma consegnati ai relativi centri di raccolta.



Gli apparecchi dimessi contengono materiali riciclabili preziosi e vanno perciò consegnati ai relativi centri di raccolta. Si prega quindi di smaltire gli apparecchi dimessi mediante i sistemi di raccolta differenziata.

Gli apparecchi elettrici ed elettronici contengono spesso componenti che, con un utilizzo o smaltimento non corretti, possono costituire un potenziale pericolo per la salute umana e per l'ambiente. Questi componenti sono tuttavia necessari per un corretto funzionamento dell'apparecchio. Gli apparecchi contrassegnati con questo simbolo non devono essere smaltiti con i rifiuti domestici.

Avvertenze sui contenuti (REACH)

Informazioni aggiornate sui contenuti sono disponibili all'indirizzo:

www.kaercher.com/REACH

Fornitura

La fornitura del Suo apparecchio è riportata sulla confezione. Controllare che il contenuto dell'imballaggio sia completo.

In caso di accessori assenti o danni dovuti al trasporto si prega di contattare il rivenditore.

Garanzia

Le condizioni di garanzia valgono nel rispettivo paese di pubblicazione da parte della nostra società di vendita competente. Entro il termine di garanzia eliminiamo gratuitamente eventuali guasti all'apparecchio, se causati da difetto di materiale o di produzione. Nei casi previsti dalla garanzia si prega di rivolgersi al proprio rivenditore, oppure al più vicino centro di assistenza autorizzato, esibendo lo scontrino di acquisto. (Indirizzo vedi retro)

Ricambi

Impiegare solamente ricambi originali KÄRCHER. La lista dei pezzi di ricambio è riportata alla fine del presente manuale d'uso.

Dispositivi di sicurezza

PRUDENZA

I dispositivi di sicurezza servono alla protezione dell'utente e non devono essere modificati o essere utilizzati al di fuori della loro funzione.

Regolatore di pressione

Il regolatore di pressione mantiene costante la pressione della caldaia durante l'uso. Il riscaldamento si spegne al raggiungimento della massima pressione di esercizio nella caldaia. Si riaccende al momento del calo di pressione nella caldaia in seguito all'erogazione di vapore.

Termostato caldaia

Se per un errore nella caldaia manca l'acqua, la temperatura al suo interno aumenta. Il termostato della caldaia disinserisce il riscaldamento. Un funzionamento normale è di nuovo possibile, quando la caldaia è riempita.

Termostato di sicurezza

Se per errore il regolatore di pressione e il termostato della caldaia si guastano l'apparecchio si surriscalda e il termostato di sicurezza provvede allo spegnimento dello stesso.

Per il ripristino del termostato di sicurezza rivolgersi al servizio di assistenza clienti KÄRCHER competente.

Tappo di chiusura di manutenzione

Il tappo di manutenzione è allo stesso tempo una valvola di sovrappressione. Il tappo chiude automaticamente la caldaia in presenza di pressione di vapore.

Se il regolatore di pressione dovesse essere difettoso e la pressione del vapore nella caldaia dovesse aumentare, si apre la valvola di sovrappressione ed il vapore fuoriesce dal tappo di manutenzione.

Prima di rimettere in funzione l'apparecchio rivolgersi al servizio assistenza clienti KÄRCHER di competenza.

Descrizione dell'apparecchio

In questo manuale d'uso è descritta la dotazione massima. In base al modello si possono verificare delle differenze nella fornitura (vedi imballaggio).

→ **Figure riportate sulla pagina pieghevole!**



- A1 Presa dell'apparecchio con coperchio
- A2 Serbatoio dell'acqua
- A3 Maniglia per serbatoio d'acqua
- A4 Selettore
- A5 Pannello di comando
 - a Display - posizione OFF
 - b Display - carenza acqua (ROSSO)
 - c Display - riscaldamento (VERDE)
 - d Livello vapore 1
 - e Livello vapore 2
 - f Livello vapore 3
 - g Livello vapore 4
 - h Livello vapore in funzione Vapohydro
 - i Display - identificazione del ferro da stiro
 - j Display - identificazione della pistola vapore
- A6 Coperchio di chiusura per vano accessori
- A7 Chiusura di manutenzione
- A8 Maniglia trasporto
- A9 Sostegno per accessori
- A10 Custodia accessori
- A11 Custodia per il cavo di allacciamento alla rete
- A12 Supporto di parcheggio della bocchetta per pavimenti
- A13 Cavo di allacciamento alla rete con connettore
- A14 Giranti (2 pz.)
- A15 Ruota pivotante
- B1 Pistola vapore
- B2 Leva vapore
- B3 Pulsante di sblocco
- B4 Sicurezza bambini
- B5 Tubo flessibile vapore
- B6 Spina del tubo vapore
- C1 Ugello a getto concentrato
- C2 Spazzola rotonda Nero
- C3 Spazzola rotonda Rossa
- C4 Ugello Power rosso
- C5 Spazzola rotonda grande
- D1 Bocchetta manuale
- D2 Rivestimento in microfibra
- E1 Tubi di prolunga (2 pz.)
- E2 Pulsante di sblocco
- F1 Bocchetta pavimenti
- F2 Sportelli laterali
- F3 Panno per pavimenti in mi- 2 pezzi crofibra
- G1 Stick decalificanti

Opzione

- H1 Ferro da stiro a vapore
- H2 Tasto vapore (inferiore)
- H3 Display - riscaldamento (ARANCIONE)
- H4 Tasto vapore (superiore)
- H5 Blocco per tasto vapore
- H6 Regolatore temperatura
- H7 Spina del tubo vapore

Istruzioni brevi

→ **Figure vedi pag. 2**

Figura **1**

→ Riempire il serbatoio dell'acqua fino all'indicazione "MAX".

Figura **2**

→ Inserire la spina del tubo vapore nella presa dell'apparecchio.

Figura **3**

→ Inserire la spina di alimentazione.
→ Accendere l'apparecchio ruotando il selettore.

Figura **4**

→ *Display - la pistola vapore è accesa verde.*
Display - il livello vapore è acceso bianco e/o il livello VapoHydro è acceso rosso.
Display - il riscaldamento lampeggia verde.
La pulitrice a vapore è pronta all'uso non appena la spia di controllo - Riscaldamento - è costantemente accesa.

Figura **5**

→ Collegare gli accessori alla pistola vapore.
→ Azionare la leva del vapore.

Funzionamento

→ **Figure riportate sulla pagina pieghevole!**



Montaggio degli accessori

→ Figura **2**

Aprire la copertura della presa dell'apparecchio.

→ Inserire bene la spina del tubo vapore nella presa dell'apparecchio. La spina del tubo deve incastrare.

Per scollegare:

Premere verso il basso il coperchio della presa dell'apparecchio e staccare la spina del tubo vapore.

→ Figura **A - B**

Collegare l'accessorio necessario (vedi capitolo „Usi degli accessori“) con la pistola vapore. A tal fine inserire l'estremità dell'accessorio sulla pistola vapore fino al corretto incastramento del pulsante di sblocco presente sulla pistola vapore.

→ Figura **C**

Se necessario utilizzare i tubi rigidi di prolunga. Montare uno o entrambi i tubi prolunga sulla pistola vapore. Inserire l'accessorio desiderato sull'estremità del tubo prolunga.

Smontaggio degli accessori

- Spingere indietro la sicurezza bambini (leva vapore bloccata).
- Figura **D**
Per smontare gli accessori premere il pulsante di sblocco e staccare le parti.

Riempire il serbatoio acqua

Figura **I**

Il serbatoio dell'acqua può essere riempito in qualsiasi momento.

ATTENZIONE

Non usare acqua di condensa ricavata da asciugabiancherie!

Non aggiungere detersivi o altri additivi (ad esempio profumi)!

Non utilizzare acqua distillata pura! Max. 50% di acqua distillata e 50% di acqua potabile.

Non utilizzare acqua piovana raccolta!

Il serbatoio dell'acqua si può estrarre per riempirlo oppure si può riempirlo montato all'apparecchio.

Staccare il serbatoio dell'acqua

- Sollevare in verticale il serbatoio dell'acqua.
- Riempire il serbatoio dell'acqua in verticale sotto al rubinetto fino all'indicazione "MAX".
- Rimettere il serbatoio e spingerlo verso il basso fino allo scatto.

Direttamente sull'apparecchio

- Versare l'acqua da un recipiente nell'imbutto. Riempire fino all'indicazione "MAX".

Accendere l'apparecchio

- Disporre l'apparecchio su un fondo resistente.
- Inserire la spina in una presa elettrica.
- Dalla posizione OFF, ruotare il selettore su uno dei livelli vapore.
Display - la pistola vapore è accesa verde.
Display - il livello vapore è acceso bianco e/o il livello VapoHydro è acceso rosso.
Display - il riscaldamento lampeggia verde.
- La pulitrice a vapore è pronta all'uso non appena la spia di controllo - Riscaldamento - è costantemente accesa.

Indicazioni

- In mancanza d'acqua o se l'acqua nella caldaia vapore è insufficiente, si attiva la pompa dell'acqua che porta l'acqua dal serbatoio d'acqua alla caldaia vapore. L'operazione di riempimento può durare alcuni minuti.
- Ogni 60 secondi l'apparecchio chiude brevemente la valvola. Ciò impedisce che la valvola possa bloccarsi. Si sente un piccolo clic. L'estrazione del vapore non viene pregiudicata.

Aggiungere acqua

In caso di carenza di acqua nel serbatoio lampeggia il display - carenza acqua rosso e viene emesso un segnale acustico.

- Riempire il serbatoio dell'acqua fino all'indicazione "MAX".

Indicazioni

- Sempre quando l'acqua nella caldaia è insufficiente, la pompa d'acqua si attiva automaticamente alimentando dell'acqua dal serbatoio alla caldaia. Quando il serbatoio dell'acqua è vuoto, la pompa d'acqua non può più riempire la caldaia e il prelievo di vapore viene bloccato.

- La pompa dell'acqua cerca di riempire la caldaia a brevi intervalli. A termine del riempimento la spia di controllo rossa si spegne.

Regolazione del vapore

La quantità di vapore che fuoriesce viene regolata per mezzo di un selettore. Questo selettore offre cinque livelli di vapore per i differenti tipi di sporco. Di seguito sono riportati esempi di applicazione per i livelli di vapore, tipi di sporco e oggetti da pulire:

Livello vapore 1

Sporco leggero, ad esempio:

- polvere
- Oggetti / superfici da pulire, ad esempio:
 - piante, superfici sensibili, verniciate o rivestite

Livello vapore 2

Sporco leggero fino a medio oppure sporco fresco, ad esempio:

- impronte, polvere, resti di cibo, gocce di pioggia, spruzzi di dentifricio

Oggetti / superfici da pulire, ad esempio:

- corpi di riscaldamento chiusi, specchi, finestre, superfici di plastica/metallo

Livello vapore 3

Sporco medio fino a forte oppure sporco vecchio e depositato incollato, ad esempio:

- leggero film di grasso, impronte, feci di insetti, spruzzi di generi alimentari o dentifricio

Oggetti / superfici da pulire, ad esempio:

- superfici nella cucina e bagno, finestre, fornelli di ceran, mattonelle a parete, piastrelle, PVC, linoleum

Livello vapore 4

Sporco forte, ad esempio:

- incrostazioni vecchie di generi alimentari, residui di detersivi, leggeri residui di calcare, forte film di grasso, macchie d'acqua asciutte, residui di sapone

Oggetti / superfici da pulire, ad esempio:

- piastrelle, PVC, linoleum, mattonelle a parete, giunti di piastrelle, lavandini, vasca per doccia, vasca da bagno, rubinetteria bagno

Livello vapore 5 – funzione Vapohydro

Aree articolate e angolate che possono essere spruzzate con acqua, ad esempio:

- incrostazioni dure, sporco fissato nei giunti e angoli, residui di sapone, leggeri residui di calcare

Oggetti / superfici da pulire, ad esempio:

- rubinetteria bagno, telai interni di finestre (non di legno), scaffali bagno, fornelli, cabine doccia, scarico

Regolazione della quantità di vapore

- Posizionare il selettore per quantità di vapore alla quantità necessaria.
- Azionare la leva vapore e puntare la pistola vapore prima su un panno, fino ad ottenere un vapore uniforme.

Spegner l'apparecchio

Figura **G**

- Ruotare l'interruttore sulla posizione OFF, per spegnere l'apparecchio.
- Togliere la spina di alimentazione dalla presa.

Figura **H**

- Premere la leva vapore fino a completa erogazione del vapore. La caldaia dell'apparecchio è a questo punto priva di pressione.
- Spingere indietro la sicurezza bambini (leva vapore bloccata).
- Premere verso il basso il coperchio della presa dell'apparecchio e staccare la spina del tubo vapore dalla presa dell'apparecchio.
- Far fuoriuscire l'acqua residua dal serbatoio.

Deposito dell'apparecchio

Figura **F**

Figura **I**

- Conservare l'ugello Power e la spazzola rotonda nello scomparto accessori.
- Infilare la bocchetta manuale su un tubo prolunga.
- Introdurre il tubo prolunga nel sostegno per gli accessori.
- Nella custodia accessori infilare per prima la prolunga e poi l'ugello a getto concentrato.
- Agganciare la bocchetta per pavimenti nel supporto di parcheggio.
- Avvolgere il tubo vapore attorno al tubo prolunga ed inserire la pistola vapore nella bocchetta per pavimenti.
- Conservare il cavo di allacciamento alla rete nell'apposito alloggiamento per il cavo di allacciamento alla rete.

Uso degli accessori

Avvisi importanti per l'uso

Pulizia di pavimenti

Prima dell'impiego del pulitore a vapore si raccomanda di scopare o di aspirare il pavimento. Così il pavimento viene liberato già prima della pulizia bagnata da particelle di sporco o sciolte.

Rinfresco di tessuti

Prima del trattamento con il pulitore a vapore su tessuti, controllare la loro resistenza al vapore facendo una prova in un punto nascosto: vaporizzare prima, quindi fare asciugare e successivamente verificare l'eventuale modifica dei colori e delle forme.

Pulizia di superfici rivestite o verniciate

Durante la pulizia di superfici verniciate o rivestite di plastica come ad es. mobili della cucina e altri mobili della casa, porte, parquet, si potrebbe staccarsi della cera, del lucido per mobili, rivestimenti in materiale sintetico, vernici o crearsi macchie. Durante la pulizia di queste superfici mettere sotto vapore un panno e strofinare con questo sopra le superfici.

ATTENZIONE

Non puntare mai il vapore su bordi incollati, poichè i listelli incollati si potrebbero staccare. Non usare l'apparecchio per la pulizia di pavimenti in legno o su parquet non sigillati.

Pulizia di vetri

Riscaldare il vetro della finestra in presenza di basse temperature esterne, soprattutto d'inverno, vaporizzando l'intera superficie di vetro. In questo modo si preven- gono delle tensioni sulla superficie che determinano la rottura del vetro.

Infine pulire la superficie finestra con bocchetta manuale e foderina. Per rimuovere l'acqua utilizzare un accessorio lavavetri oppure asciugare le superfici.

ATTENZIONE

Non orientare il vapore verso i punti sigillati del telaio della finestra per non danneggiarli.

Pistola vapore

La pistola vapore può essere usata anche senza accessori, ad esempio:

- per l'eliminazione di leggere pieghe da indumenti appesi applicando il vapore da una distanza di 10-20 cm.
- per spolverare le piante. Mantenere in questo caso una distanza di 20-40 cm.
- per spolverare in umido vaporizzando leggermente un panno per poterlo passare sui mobili.

Ugello a getto concentrato

Figura **A**

- Montare la bocchetta a getto concentrato sulla pistola del vapore.

Quanto più vicino questo si trova sul punto sporco tanto maggiore sarà l'effetto pulente poichè la temperatura ed il vapore sono ai massimi livelli alla fuoriuscita dell'ugello. Particolarmente pratico per la pulizia di punti difficilmente accessibili, giunti, raccordi, scarichi, lavabi, WC, persiane o riscaldamenti. Forti depositi di calcare possono essere trattati con dell'aceto o acido citrico prima della pulizia a vapore facendo agire per 5 minuti.

Spazzola rotonda (piccola)

La spazzola rotonda può essere montata in alternativa sull'ugello a getto concentrato. Spazzolando è possibile rimuovere più facilmente delle impurità resistenti.

ATTENZIONE

Non idoneo alla pulizia di superfici delicate.

Figura **E**

- Fissare la spazzola rotonda sull'ugello a getto concentrato.

Ugello Power

L'ugello Power può essere montato in alternativa sull'ugello a getto concentrato.

Serve ad aumentare la velocità del getto di vapore. Pertanto si adatta per la pulizia dello sporco particolarmente resistente, il soffaggio di angoli, giunture ecc.

Figura **E**

- Fissare l'ugello Power secondo la spazzola rotonda sull'ugello a getto concentrato.

Spazzola rotonda (grande)

La spazzola rotonda può essere montata in alternativa sull'ugello a getto concentrato. Con questa spazzola rotonda possono essere pulite superfici grandi arrotondate (p. es. lavabo, piatto doccia, vasca da bagno, lavandino da cucina).

ATTENZIONE

Non idoneo alla pulizia di superfici delicate.

Figura **E**

- Fissare la spazzola rotonda sull'ugello a getto concentrato.

Bocchetta manuale

Figura **G**

→ Montare la bocchetta manuale sulla pistola del vapore.

Tirare la foderina sopra la bocchetta manuale. Particolarmente adatta per piccole superfici lavabili, cabine doccia e specchi.

Bocchetta pavimenti

Indicato per tutti i rivestimenti lavabili di pareti e pavimenti p.es. pavimenti in pietra, piastrelle e pavimenti in PVC. Pulire lentamente le superfici molto sporche in modo che il vapore possa agire più a lungo.

Indicazione

I residui di detergente o emulsioni di trattamento presenti ancora sulla superficie da trattare possono determinare durante la pulizia a vapore degli aloni che però in occasione dei successivi trattamenti scompariranno.

Figura **G**

→ Collegare i tubi di prolunga alla pistola del vapore.

→ Fissare la bocchetta per pavimenti al tubo di prolunga.

Figura **E**

→ Fissare il panno per pavimenti sulla bocchetta per pavimenti.

– Ribaltare il tubo prolunga in avanti finché è in verticale, con ciò i sportelli laterali della bocchetta per pavimenti si orientano verso il basso.

– Mettere la bocchetta per pavimenti sul corrispondente panno, in modo che i sportelli laterali rientrano nelle due linguette del panno.

– Ribaltare indietro di nuovo il tubo prolunga, con ciò i sportelli laterali s'innestano e il panno è fissato alla bocchetta per pavimenti.

Parcheggiare la bocchetta per pavimenti

Figura **F**

→ In caso di interruzione dei lavori agganciare la bocchetta per pavimenti nel sostegno di parcheggio.

Ferro da stiro a vapore

Indicazioni

■ Consigliamo di utilizzare l'asse da stiro KÄRCHER con aspirazione attiva del vapore. Quest'asse da stiro si adatta in modo ottimale all'apparecchio da Voi acquistato, in quanto agevola ed accelera considerevolmente la stiratura. Si consiglia comunque l'impiego di un'asse da stiro avente una base con fondo di stiratura grigliato, permeabile al vapore.

■ Con ferro da stiro a vapore inserito il livello vapore 5 (funzione VapoHydro) è bloccato, in modo che la biancheria da stirare non venga bagnata.

→ Accertarsi che nella caldaia del pulitore a vapore sia presente acqua pulita.

→ Inserire bene la spina del tubo vapore del ferro da stiro nella presa dell'apparecchio. La spina deve innestarsi.

Display - il ferro da stiro è acceso verde in modo costante

→ Mettere in funzione il pulitore a vapore secondo la descrizione.

Livelli di vapore raccomandati:

Livello	Tessuti di vestiti
1	Indumenti poco sgualciti
2-4	Tessuti di cotone
3-4	Jeans

→ Attendere che il pulitore a vapore sia pronto all'uso.

Stiratura a vapore

Tutti i tipi di tessuto risultano essere idonei alla stiratura a vapore. Materiali sensibili o stampe devono essere stirati a rovescio o secondo le indicazioni del produttore.

Indicazione

Per questi tessuti sensibili consigliamo l'impiego della piastra da stiro antiaderente BE 6006 KÄRCHER.

→ Posizionare il regolatore di temperatura del ferro da stiro all'interno dell'area tratteggiata (**/MAX).

→ Quando si spegne la spia di controllo del riscaldamento del ferro da stiro è possibile stirare.

Indicazione

La piastra del ferro da stiro deve essere calda. Altrimenti il vapore può formare condense sulla piastra e gocciolare sulla biancheria da stirare.

→ Premere il tasto vapore superiore o il tasto vapore inferiore.

– **Vapore ad intervalli:** Premere il tasto vapore. Il vapore fuoriesce fino a quando si preme il tasto.

– **Vapore continuo:** Tirare indietro il blocco per tasto vapore fino all'aggancio. Il vapore esce di continuo. Per lo sblocco premere in avanti il dispositivo di blocco.

→ Rivolgere il primo getto di vapore all'inizio o dopo le pause verso un panno, finché il vapore esce uniformemente.

→ Il posizionamento verticale del ferro si adatta alla vaporizzazione di tende, vestiti, ecc.

Stiratura a secco

ATTENZIONE

Anche durante la stiratura a secco è necessario che nella caldaia sia presente dell'acqua.

→ Impostare il regolatore di temperatura del ferro da stiro conformemente all'indumento da stirare.

- Sintetici
- ** Lana, seta
- *** Cotone, Lino

ATTENZIONE

Osservare le indicazioni di stiratura e lavaggio negli indumenti.

→ Quando si spegne la spia di controllo del riscaldamento del ferro da stiro è possibile stirare.

Cura e manutenzione

Pulizia della caldaia vapore

Sciacquare la caldaia vapore del pulitore a vapore al massimo dopo ogni 8 rifornimenti del serbatoio.

→ Togliere la spina di alimentazione dalla presa.

→ Lasciare raffreddare il pulitore a vapore.

→ Svuotare il serbatoio d'acqua o rimuoverlo dall'apparecchio.

→ Togliere gli accessori dai loro alloggiamenti.

Figura **H**

→ Aprire il coperchio di chiusura del vano accessori.

→ Rimuovere gli accessori dal vano accessori.

→ Aprire il coperchio di manutenzione. A tal fine posizionare l'estremità aperta di un tubo di prolunga sul tappo di manutenzione, agganciare nella guida e svitare.

→ Riempire la caldaia vapore con acqua e scuoterla energicamente. In modo tale si staccano i residui di calcare che si sono depositati sul fondo della caldaia vapore.

Figura **K**

- Svuotare completamente l'acqua residua dalla caldaia.

Decalcificazione della caldaia vapore

Dato che sulle pareti della caldaia si deposita calcare, si raccomanda di decalcificare la caldaia con i seguenti intervalli (PS=pieni serbatoio):

Durezza		° dH	mmol/l	TF
I	acqua dolce	0-7	0-1,3	100
II	media	7-14	1,3-2,5	90
III	duro	14-21	2,5-3,8	75
IV	molto duro	>21	>3,8	50

Indicazione

Informarsi sulla durezza dell'acqua presso l'ufficio tecnico comunale oppure l'ente di erogazione idrica locale.

- Togliere la spina di alimentazione dalla presa.
- Lasciare raffreddare il pulitore a vapore.
- Svuotare il serbatoio d'acqua o rimuoverlo dall'apparecchio.
- Togliere gli accessori dai loro alloggiamenti.

Figura **J**

- Aprire il coperchio di chiusura del vano accessori.
- Rimuovere gli accessori dal vano accessori.
- Aprire il coperchio di manutenzione. A tal fine posizionare l'estremità aperta di un tubo di prolunga sul tappo di manutenzione, agganciare nella guida e svitare.

Figura **K**

- Svuotare completamente l'acqua residua dalla caldaia.
- Utilizzare gli stick decalcificanti KÄRCHER per la decalcificazione. Prima di applicare la soluzione decalcificante, leggere le istruzioni di dosaggio sulla confezione.
- Versare la soluzione decalcificante nella caldaia e lasciare reagire la soluzione per circa 8 ore.
- Trascorse le 8 ore svuotare completamente la soluzione decalcificante. Nella caldaia dell'apparecchio rimangono sempre quantità residue della soluzione, perciò sciacquare la caldaia due o tre volte con acqua fredda, per eliminare tutti i residui di decalcificante.

Figura **K**

- Svuotare completamente l'acqua residua dalla caldaia.
- Riavvitare il tappo di manutenzione usando il tubo di prolunga.
- Riempire il serbatoio acqua
- Il pulitore a vapore è pronto all'uso.

Cura degli accessori

Indicazione

Il panno per pavimenti e la foderina per la bocchetta manuale vengono forniti già prelavati e possono essere subito utilizzati con la pulitrice a vapore.

- Lavare a 60 °C nella lavatrice i panni per pavimento sporchi e le foderine. Evitare l'uso di ammorbidenti in modo che lo sporco possa essere assorbito in modo ottimale dai panni. I panni di spugna sono adatti per l'asciugatrice. I panni di microfibra non sono adatti per l'asciugatrice.

Guida alla risoluzione dei guasti

Spesso i guasti sono riconducibili a cause di poca entità e possono essere eliminati facilmente osservando le seguenti istruzioni. In caso di dubbi o di guasti non riportati qui di seguito si prega di rivolgersi al servizio assistenza autorizzato.

Tempi lunghi di riscaldamento

Presenza di calcare nella caldaia vapore

- Decalcificare la caldaia.

Assenza di vapore

Il display - carenza acqua lampeggia rosso e si sente un segnale acustico.

Il serbatoio dell'acqua è vuoto.

- Riempire il serbatoio dell'acqua fino all'indicazione "MAX".

Il display - carenza acqua è acceso rosso.

Assenza di acqua nella caldaia vapore. È scattata la protezione della pompa contro il surriscaldamento.

- Spegnerne l'apparecchio.
 - Riempire il serbatoio dell'acqua fino all'indicazione "MAX".
 - Accendere l'apparecchio.
- Serbatoio dell'acqua non posizionato correttamente o presenza di calcare.
- Estrarre il serbatoio dell'acqua e sciacquare.
 - Rimettere il serbatoio e spingerlo verso il basso fino allo scatto.

È impossibile premere la leva vapore

Il dispositivo di blocco / sicurezza bambini blocca la sicura dell'interruttore vapore.

- Spingere in avanti la sicurezza bambini.

Il ferro da stiro a vapore „sputa“ acqua!

- Impostare il termoregolatore ad una temperatura di ...
- Sciacquare la caldaia del pulitore a vapore o decalcificare.

Dopo pause di stiro dall'apparecchio gocciola acqua

In caso di lunghe pause di stiro nella tubazione il vapore può condensare.

- Orientare il primo getto di vapore su un panno a parte.

Elevata fuoriuscita di acqua

Presenza di calcare nella caldaia vapore

- Decalcificare la caldaia.

Dati tecnici

Collegamento elettrico		
Tensione	220-240	V
	1~50	Hz
Grado di protezione	IPX4	
Classe di protezione	I	
Prestazioni		
Potenza calorifica	2200	W
Potenza calorifica del ferro da stiro	700	W
Pressione di esercizio max.	0,42	MPa
Tempo di riscaldamento	3	Minuti
Quantità di vapore		
– vapore continuo	60	g/min.
– Getto di vapore max.	150	g/min.
– Vapohydro	250	g/min.
Capacità di riempimento		
Serbatoio dell'acqua	1,5	l
caldaia	0,5	l
Dimensioni		
Peso (senza accessori)	6,0	kg
Lunghezza	439	mm
Larghezza	301	mm
Altezza	304	mm

Con riserva di modifiche tecniche!

Accessori optional

Codice d'ordinazione	
Set panni in microfibra per bocchetta pavimenti Comfort Plus	2.863-020
2 panni morbidi per pavimenti in microfibra d'alto valore.	
Set panni in microfibra, rivestimento morbido	2.863-174
2 rivestimenti morbidi in microfibra d'alto valore.	
Rivestimenti in spugna	6.370-990
5 rivestimenti di cotone	
Corredo spazzola tonda	2.863-058
4 pz. per ugello a getto concentrato	
Corredo spazzola rotonda con setole in ottone	2.863-061
per la rimozione di sporco particolarmente ostinato. Ideale su superfici non sensibili.	
Spazzole tonde con raschietto	2.863-140
Spazzole rotonde con due file di setole resistenti al calore ed un raschietto. Non indicato per superfici sensibili.	
Grande spazzola rotonda	2.863-022
Grazie alla grande superficie pulente offre ancora più possibilità d'uso, particolarmente per grandi superfici.	
Bocchetta power e prolunga	2.884-282
Per la pulizia di punti difficilmente accessibili (ad es. angoli) con una maggiore forza detergente.	
Spazzola turbo vapore	2.863-159
Per le operazioni di pulizia durante le quali solitamente è necessario sfregare	
Bocchetta tessuti	4.130-390
Per rinfrescare abbigliamento e tessuti.	
Utensile per staccare tappezzeria	2.863-062
per rimuovere tappeti e residui di colla	
Stick decalcificanti (9 pezzi)	6.295-206
Ferro da stiro a vapore	2.863-209
Piastra da stiro antiaderente	2.860-142
Indicata per stirare stoffe sensibili.	
Asse da stiro attivo AB 1000	2.884-993
Per ottimi risultati di stiratura con considerevole risparmio di tempo (solo per 230 V)	

Inhoud

Algemene instructies	NL	5
Veiligheidsinrichtingen	NL	5
Beschrijving apparaat	NL	6
Korte gebruiksaanwijzing	NL	6
Werking	NL	6
Toepassing van accessoires	NL	8
Onderhoud	NL	10
Hulp bij storingen	NL	10
Technische gegevens	NL	11
Bijzondere toebehoren	NL	11

Algemene instructies

Beste klant,



Lees voor het eerste gebruik van uw apparaat deze veiligheidsinstructies en de originele gebruiksaanwijzing. Neem deze in acht. Bewaar beide documenten voor later gebruik of volgende eigenaars.

Reglementair gebruik

Gebruik de stoomreiniger uitsluitend voor de privé-huishouding.

Het apparaat is bestemd voor de reiniging met stoom en kan gebruikt worden met geschikte accessoires zoals beschreven in de gebruiksaanwijzing. Er is geen reinigingsmiddel nodig. Neem daarbij in het bijzonder de veiligheidsinstructies in acht.

Zorg voor het milieu



Het verpakkingsmateriaal is herbruikbaar. Deponeer het verpakkingsmateriaal niet bij het huishoudelijk afval, maar bied het aan voor hergebruik.

Onbruikbaar geworden apparaten bevatten waardevolle materialen die geschikt zijn voor hergebruik. Lever de apparaten daarom in bij een inzamelpunt voor herbruikbare materialen. Elektrische en elektronische apparaten bevatten vaak onderdelen die een potentieel gevaar kunnen vormen voor de menselijke gezondheid en het milieu als ze foutief worden gebruikt of niet correct worden afgevoerd. Deze onderdelen zorgen er desalniettemin voor dat het apparaat naar behoren functioneert. Apparaten die dit symbool dragen, mogen niet met het huisvuil worden afgevoerd.

Aanwijzingen betreffende de inhoudsstoffen (REACH)

Huidige informatie over de inhoudsstoffen vindt u onder: www.kaercher.com/REACH

Leveringsomvang

Het leveringspakket van het apparaat staat op de verpakking afgebeeld. Controleer bij het uitpakken of de inhoud volledig is.

Mochten er eventueel accessoires ontbreken of mocht u transportschade constateren, neem dan contact op met uw leverancier.

Garantie

In ieder land zijn de door ons bevoegde verkoopkantoor uitgegeven garantiebepalingen van toepassing. Eventuele storingen aan het apparaat verhelpen wij zonder kosten binnen de garantietermijn, mits een materiaal of fabrieksfout de oorzaak van deze storing is. Neem bij klachten binnen de garantietermijn contact op met uw leverancier of de dichtstbijzijnde klantenservicewerkplaats en neem uw aankoopbewijs mee. (adres zie achterzijde)

Reserveonderdelen

Gebruik uitsluitend originele KÄRCHER-onderdelen. Een overzicht van de onderdelen vindt u aan het eind van deze gebruiksaanwijzing.

Veiligheidsinrichtingen

⚠ VOORZICHT

Veiligheidsinrichtingen dienen ter bescherming van de gebruiker en mogen niet worden gewijzigd of omzeild.

Drukregelaar

De drukregelaar houdt de druk in het waterreservoir tijdens het gebruik zoveel mogelijk constant. Het verwarmingselement wordt bij het bereiken van de maximale bedrijfsdruk in het waterreservoir uitgeschakeld en bij een drukvermindering in het waterreservoir door het onttrekken van stoom weer ingeschakeld.

Reservoirthermostaat

Wanneer zich in geval van een storing geen water in het reservoir bevindt, stijgt de temperatuur in de ketel. De reservoirthermostaat schakelt de verwarming uit. Een normaal bedrijf is opnieuw mogelijk als het reservoir gevuld is.

Veiligheidsthermostaat

Als de drukregelaar en de reservoirthermostaat in geval van een storing uitvallen en het apparaat oververhit, schakelt de veiligheidsthermostaat het apparaat uit. Wend u voor het vrijschakelen van de beveiligingsthermostaat tot de bevoegde KÄRCHER-klantenservice.

Onderhoudsafsluiting

De onderhoudsafsluiting is tegelijkertijd een overdrukventiel. Ze sluit het reservoir af van de voorhanden stoomdruk.

Als de drukregelaar defect is en de stoomdruk in het reservoir stijgt, gaat het overdrukventiel open en komt stoom via de onderhoudsafsluiting naar buiten.

Wend u voor het opnieuw in gebruik nemen van het apparaat tot de bevoegde KÄRCHER-klantenservice.

Beschrijving apparaat

In deze gebruiksaanwijzing staat de maximale uitrusting omschreven. Afhankelijk van het model zijn er verschillen in de leveringspakketten (zie verpakking).

→ **Afbeeldingen zie uitklapbaar blad!**



- A1 Stopcontact voor apparaat met deksel
- A2 Watertank
- A3 Draaggreep voor waterreservoir
- A4 Keuzeschakelaar
- A5 Bedieningsveld
 - a Weergave - OFF-positie
 - b Weergave - watertekort (ROOD)
 - c Weergave - Verwarming (GROEN)
 - d Stoomtrap 1
 - e Stoomtrap 2
 - f Stoomtrap 3
 - g Stoomtrap 4
 - h Stoomtrap Vapohydro-functie
 - i Weergave - Strijkijzer-detectie
 - j Weergave - Stoompistool-detectie
- A6 Afdekking voor accessoire-opbergvak
- A7 Onderhoudsafsluiting
- A8 Handgreep
- A9 Houder voor accessoires
- A10 Accessoire-opberging
- A11 Bewaarplaats voor stroomkabel
- A12 Parkeerhouder voor vloerspuitkop
- A13 Stroomleiding met stekker
- A14 Loopwielen (2 stuks)
- A15 Zwenkwiel
- B1 Stoomlans
- B2 Stoomhendel
- B3 Ontgrendeltoets
- B4 Kinderveiligheid
- B5 Stoomslang
- B6 Stoomstekker
- C1 Puntspuitkop
- C2 Ronde borstel Zwart
- C3 Ronde borstel Rood
- C4 Powersproeier rood
- C5 Ronde borstel Groen
- D1 Handsproeier
- D2 Microvezelovertrek
- E1 Verlengbuizen (2 stuks)
- E2 Ontgrendeltoets
- F1 Vloersproeier
- F2 Zijkleppen
- F3 Microvezelvloerdoek 2 stuks
- G1 Ontkalkingsstaafjes

Optie

- H1 Stoomdruk-strijkijzer
- H2 Schakelaar Stoom (onderaan)
- H3 Weergave - Verwarming (ORANJE)
- H4 Schakelaar Stoom (bovenaan)
- H5 Vergrendeling voor schakelaar Stoom
- H6 Temperatuurstelling
- H7 Stoomstekker

Korte gebruiksaanwijzing

→ **Afbeeldingen: zie pagina 2**

Afbeelding **1**

→ Watertank vullen tot markering "MAX".

Afbeelding **2**

→ Stoomstekker in stopcontact voor het apparaat steken.

Afbeelding **3**

→ Steek de netstekker in de contactdoos.

→ Apparaat inschakelen door aan de keuzeschakelaar te draaien.

Afbeelding **4**

→ *Weergave - Stoompistool brandt groen.*

Weergave - Stoomtrap brandt wit en/of Vapohydro-trap brandt rood.

Weergave - Verwarming knippert groen.

Zodra de weergave - Verwarming constant brandt, is de stoomreiniger klaar voor gebruik.

Afbeelding **5**

→ Accessoire op stoomlans aansluiten.

→ Bedien de stoomhendel.

Werking

→ **Afbeeldingen zie uitklapbaar blad!**



Accessoires monteren

→ Afbeelding **2**

Deksel van de stekkerdoos van het apparaat openen.

→ Stoomstekker stevig in de stekkerdoos van het apparaat steken. Daarbij moet de stekker hoorbaar vastklikken.

Voor het scheiden:

deksel van stekkerdoos van het apparaat naar beneden drukken en stoomstekker uit de stekkerdoos van het apparaat trekken.

→ Afbeelding **A - B**

Nodige accessoires (zie hoofdstuk „Gebruik van de accessoires”) met het stoompistool verbinden.

Daartoe het open uiteinde van het accessoire op het stoompistool steken en deze zover op het stoompistool schuiven tot de ontgrendelingsknop van het stoompistool vastklikt.

→ Afbeelding **C**

Gebruik de verlengpijpen indien nodig. Daartoe één resp. beide verlengpijpen verbinden met het stoompistool. Benodigd accessoire op het vrije uiteinde van de verlengpijp schuiven.

Accessoires verwijderen

- Kindveiligheid naar achteren zetten (stoomhendel geblokkeerd).
- Afbeelding **D**
Om de accessoires te verwijderen drukt u de ontgrendelingsknop in en trekt u de onderdelen uit elkaar.

Watertank vullen

Afbeelding **I**

De watertank kan op elk moment worden gevuld.

LET OP

*Gebruik geen condenswater uit de droogtrommel!
Geen reinigingsmiddelen of andere toevoegingen (bijv. geuren) invullen!*

Geen zuiver gedestilleerd water gebruiken! Max. 50% gedestilleerd water en 50% kraanwater.

Geen opgevangen regenwater gebruiken!

Voor het vullen van de watertank kan deze worden afgenomen of direct op het apparaat worden gevuld.

Watertank afnemen

- Watertank loodrecht naar boven trekken.
- Watertank loodrecht onder waterkraan vullen tot markering "MAX".
- Watertank terugplaatsen en naar beneden drukken tot hij vastklikt.

Direct op het apparaat

- Water uit een kan in de vultrechter gieten. Tot markering "MAX" vullen.

Apparaat inschakelen

- Plaats het apparaat op een vast ondergrond.
- Netstekker in een stopcontact steken.
- Vanuit de OFF-positie met de keuzeschakelaar een stoomtrap inschakelen.
*Weergave - Stoompistool brandt groen.
Weergave - Stoomtrap brandt wit en/of VapoHydro-trap brandt rood.*
- *Weergave - Verwarming knippert groen.*
- Zodra het controlelampje - Verwarming constant brandt, is de stoomreiniger klaar voor gebruik.

Instructie

- Als er zich geen of te weinig water in het stoomreservoir bevindt, start de waterpomp en transporteert ze water van het waterreservoir naar het stoomreservoir. Het vulproces kan verschillende minuten duren.
- Het apparaat sluit alle 60 seconden kort het ventiel. Daardoor wordt vermeden dat het ventiel vast komt te zitten. Daarbij is een zachte klik hoorbaar. De stoomopbrengst wordt daarbij niet beïnvloed.

Water bijvullen

Bij watertekort in het waterreservoir knippert de weergave - Watertekort rood en weerklinkt een signaal.

- Watertank vullen tot markering "MAX".

Instructie

- Telkens als er zich te weinig water in het stoomreservoir bevindt, transporteert de waterpomp automatisch water van het waterreservoir naar het stoomreservoir. Als het waterreservoir leeg is, kan de waterpomp het stoomreservoir niet meer vullen en wordt de stoomafname geblokkeerd.
- In korte intervallen probeert de waterpomp het stoomreservoir te vullen. Als het vullen beëindigd is, gaat het rode controlelampje uit.

Hoeveelheid stoom regelen

De naar buiten stromende hoeveelheid stoom wordt geregeld door een keuzeschakelaar. Voor verschillende verontreinigingsgraden biedt die keuzeschakelaar vijf stoomtrappen aan. Hieronder staan toepassingsvoorbeelden voor de stoomtrappen, verontreinigingsgraden en voorwerpen:

Stoomtrap 1

Lichte verontreiniging, bijvoorbeeld:

- stof

Voorwerpen/oppervlakken, bijvoorbeeld:

- planten, gevoelige, gelakte of gecoate oppervlakken

Stoomtrap 2

Lichte tot middelmatige verontreinigingen of verse verontreinigingen, bijvoorbeeld:

- vingerafdrukken, stof, etensresten, regendruppels, tandpasta

Voorwerpen/oppervlakken, bijvoorbeeld:

- gesloten radiatoren, spiegels, vensters, kunststof / metalen oppervlakken

Stoomtrap 3

Middelmatige tot sterke verontreinigingen of oude, vastzittende verontreinigingen, bijvoorbeeld:

- lichte vetfilm, vingerafdrukken, vliegencfeces, spatzen van levensmiddelen of tandpasta

Voorwerpen/oppervlakken, bijvoorbeeld:

- Oppervlakken in keuken en badkamer, vensters, keramische kookvelden, wandtegels, vloertegels, PVC, linoleum

Stoomtrap 4

Sterke verontreiniging, bijvoorbeeld:

- oude, verdroogde resten van levensmiddelen, resten van reinigingsmiddelen, lichte kalkresten, sterke vetfilm, opgedroogde watervlekken, zeepresten

Voorwerpen/oppervlakken, bijvoorbeeld:

- Vloertegels, PVC, linoleum, wandtegels, voegen, lavabo's, douchebak, badkuip, badkamerarmaturen

Stoomtrap 5 - Vapohydro-functie

Gespleten, hoekige bereiken die met water kunnen worden afgespoten, bijvoorbeeld:

- harde vuilafzettingen, vuil dat zich in voegen en hoeken vastzet, zeepresten, lichte kalkresten

Voorwerpen/oppervlakken, bijvoorbeeld:

- badkamerarmaturen, binnenkant van vensters (geen houten kaders), badkamerrekken, kookplaten, douchecabines, afvoer

Stoomhoeveelheid instellen

→ Keuzeschakelaar instellen op de vereiste hoeveelheid stoom.

- Stoomhendel bedienen en het stoompistool altijd eerst op een doek richten tot de stoom gelijkmatig naar buiten komt.

Apparaat uitschakelen

Afbeelding G

- Schakelaar op OFF-positie draaien om het apparaat uit te schakelen.
- Trek de stekker uit het stopcontact.

Afbeelding H

- Stoomhendel induwen tot er geen stoom meer naar buiten komt. Nu heerst in het waterreservoir geen druk meer.
- Kinderveiligheid naar achteren zetten (stoomhendel geblokkeerd).
- Deksel van stekkerdoos van het apparaat naar beneden drukken en stoomstekker uit de stekkerdoos van het apparaat trekken.
- Restwater uit de watertank legen.

Apparaat opslaan

Afbeelding F

Afbeelding I

- Powersproeier en ronde borstel in het vak voor toebehoren opbergen.
- Handspuitkop op de verlengpijp steken.
- Verlengpijpen in de houder voor accessoires steken.
- Eerst de verlenging dan de puntspuitkop in het accessoire-opbergvak steken.
- Vloerspuitkop in de parkeerhouder hangen.
- Stoomslang rond de verlengpijp wikkelen en stoompistool in de vloerspuitkop steken.
- Snoer voor aansluiting op het stroomnet in het opbergvak voor het snoer voor aansluiting op het stroomnet opbergen.

Toepassing van accessoires

Belangrijke aanwijzingen voor gebruik

Vloeren reinigen

Er wordt aanbevolen om de bodem te vegen of schoon te zuigen vooraleer de stoomreiniger gebruikt wordt. Op die manier wordt de bodem van vuil / losse deeltjes ontdaan vooraleer hij vochtig gereinigd wordt.

Oprissen van textiel

Voor de behandeling met de stoomreiniger altijd op een onopvallende plaat uitproberen of het textiel de behandeling verdraagt: eerst sterk bevochtigen, dan laten drogen en vervolgens controleren op kleur- en vormveranderingen.

Reiniging van gecoate of gelakte oppervlakken

Bij het reinigen van gelakte of met kunststof gecoate oppervlakken zoals bijvoorbeeld keuken- en woonkamermeubelen, deuren, parket kunnen was, meubelpolitoer, kunststof coatings of verf oplossen of kunnen vlekken ontstaan. Bij de reiniging van die oppervlakken een doek kort instomen en daarmee het oppervlak schoonvegen.

LET OP

Stoom niet richten op verlijmd randen aangezien het raamwerk zou kunnen loskomen. Het apparaat niet gebruiken voor het reinigen van onverzegelde hout- of parketvloeren.

Reiniging van glas

Verwarm bij lage buitentemperaturen, vooral in de winter, de vensterruit door het volledige glasoppervlak lichtjes in te stomen. Zo worden spanningen op het oppervlak en de daartoe resulterende glasbreuk vermeden. Vervolgens het venstervlak met de handspuitkop en overtrek reinigen. Gebruik een raamtrekker om het water af te trekken of wrijf de oppervlakken droog.

LET OP

Stoom niet richten op de verzegelde plaatsen van het vensterraam om beschadigingen te voorkomen.

Stoompistool

U kunt het stoompistool zonder accessoire gebruiken, bijvoorbeeld:

- voor het verwijderen van kleine plooiën uit hangende kledingstukken door ze vanop een afstand van 10-20 cm met stoom te behandelen.
- voor het afstoffen van planten. Hierbij een afstand van 20-40 cm bewaren.
- voor het vochtige afstoffen door een doek kort te bevochtigen en de meubelen ermee af te stoffen.

Puntspuitkop

Afbeelding A

→ Monteer de puntstraalsproeier op het stoompistool. Hoe dichter die bij de verontreinigde plaats gebracht wordt, hoe hoger de reinigende werking aangezien temperatuur en stoom aan de uitlaatopening het hoogst zijn. Bijzonder praktisch voor het reinigen van moeilijk bereikbare plaatsen, voegen, armaturen, afvoerbuizen, lavabo's, wc's, jaloezieën of radiatoren. Sterke kalkafzettingen kunnen voor de stoomreiniging met azijn of citroenzuur bedruppeld worden, 5 minuten laten inwerken, vervolgens afstomen.

Ronde borstel (klein)

De ronde borstel kan gemonteerd worden als aanvulling van de puntspuitkop. Door te borstelen, kunnen daarvoor hardnekkige vuilafzettingen makkelijker verwijderd worden.

LET OP

Niet geschikt voor de reiniging van gevoelige oppervlakken

Afbeelding E

- Ronde borstel op puntspuitkop bevestigen.

Powersproeier

De powersproeier kan gemonteerd worden als aanvulling van de puntspuitkop.

De power-spuitkop verhoogt de uitstroomsnelheid van de stoom. Daarom is hij uitermate geschikt voor het reinigen van zeer hardnekkig vuil, het schoonblazen van hoeken, voegen, e.d.

Afbeelding B

- Powersproeier op de puntspuitkop monteren zoals de ronde borstel.

Ronde borstel (groot)

De ronde borstel kan als aanvulling op de puntstraalsproeier gemonteerd worden. Met die ronde borstel kunnen grote, afgeronde oppervlakken (bv. wastafels, douchebakken, badkuipen, gootstenen) gereinigd worden.

LET OP

Niet geschikt voor de reiniging van gevoelige oppervlakken

Afbeelding B

- Ronde borstel op puntspuitkop bevestigen.

Handsproeier

Afbeelding

→ Monteer de handsproeier op het stoompistool. Trek de overtrek over de handsproeier. Bijzonder geschikt voor kleine, afwasbare oppervlakken, douchecabines en spiegels

Vloerspuitkop

Geschikt voor alle afwasbare wand- en vloerbedekkingen, bv. steen, tegels en pvc. Werk op sterk vervuilde oppervlakken langzaam, zodat de stoom langer kan inwerken.

Tip

Reinigingsmiddelresten of onderhoudsemulsies die zich nog op het te reinigen oppervlak bevinden, kunnen bij de stoomreiniging slierten vormen die bij herhaaldelijk gebruik echter verdwijnen.

Afbeelding

→ Verbind de verlengpijp met het stoompistool.

→ Bevestig de vloersproeier op de verlengpijp.

Afbeelding

→ Vloerdweil bevestigen op de vloerspuitkop.

– Kantel de verlengpijp ver naar voren tot ze verticaal staat, daardoor klappen de zijkleppen van de vloersproeier naar omlaag.

– Zet de vloersproeier op een vloerdoek zodat de zijkleppen in beide lussen van het vloerdoek komen te zitten.

– Kantel de verlengpijp opnieuw naar achteren, daardoor vergrendelen de zijkleppen en zit het doek vast op de vloersproeier.

Vloerspuitkop parkeren

Afbeelding

→ Bij een onderbreking van het werk de vloerspuitkop in de parkeerhouder hangen.

Stoomstrijkijzer

Instructie

■ Wij adviseren het gebruik van de KÄRCHER-strijktafel met actieve stoomafzuiging. Die strijktafel is optimaal afgestemd op het door u aangekochte apparaat. Ze zorgt ervoor dat het strijkproces aanzienlijk gemakkelijker en sneller verloopt. In elk geval moet een strijktafel met stoomdoorlatende, roosterachtige strijkondergrond gebruikt worden.

■ Bij een aangesloten stoomstrijkijzer is de stoomtrap 5 (VapoHydro-functie) geblokkeerd zodat het strijkgoed niet nat wordt.

→ Vergewis u ervan dat er vers leidingwater in het waterreservoir van de stoomreiniger zit.

→ Stoomstekker van het strijkijzer vast in de contactdoos van het apparaat steken. Daarbij moet de stekker hoorbaar vastklikken.

Weergave - Strijkijzer brandt constant groen.

→ De stoomreiniger volgens de beschrijving in werking stellen.

Aanbevolen stoomtrappen:

Trap	Kledij
1	Weinig gekreukte kledij
2-4	Katoen
3-4	Jeans

→ Wachten tot de stoomreiniger bedrijfsklaar is.

Stoomstrijken

Vele soorten textiel zijn geschikt om met stoom te strijken. Gevoelige stoffen of applicaties moeten op de achterkant dan wel volgens de kledingvoorschriften gestreken worden.

Tip

Voor die gevoelige textielsoorten adviseren wij het gebruik van de KÄRCHER-antikleefstrijkzool BE 6006.

→ Stel de temperatuurregeling van het strijkijzer binnen het gearceerde gebied in (**/MAX).

→ Zodra het controlelampje voor de verwarming van het stoomstrijkijzer dooft, kan u beginnen te strijken.

Tip

De strijkijzerzool moet heet zijn, zodat de stoom niet op de zool condenseert en op het wasgoed drupt.

→ Bedien de schakelaar Stoom bovenaan of Stoom onderaan.

– **Stoom onderbreken:** Schakelaar Stoom indrukken. Er komt stoom naar buiten zolang de schakelaar ingedrukt wordt.

– **Continu stomen:** Vergrendeling voor schakelaar Stoom naar achteren trekken tot hij vastklikt. Er komt permanent stoom naar buiten. Om te beëindigen, de vergrendeling naar voren duwen.

→ Richt de eerste stoomstoot aan het begin van het strijken of na onderbrekingen op een doek tot de stoom gelijkmatig naar buiten komt.

→ U kunt het strijkijzer voor het met stoom bewerken van gordijnen, kleren, e.d. ook verticaal houden.

Droogstrijken

LET OP

Ook bij droogstrijken moet er zich water in het reservoir bevinden.

→ Stel de temperatuur van het strijkijzer in, afhankelijk van het te bewerken kledingstuk.

- Synthetisch
- Wol, zijde
- Katoen, linnen

LET OP

Neem de strijk- en wasinstructies in het kledingstuk in acht.


→ Zodra het controlelampje voor de verwarming van het stoomstrijkijzer dooft, kan u beginnen te strijken.

Onderhoud


Uitspoelen van de stoomketel

Spoel de stoomketel van de stoomreiniger uiterlijk na ieder 8e tankvulling uit.

- Trek de stekker uit het stopcontact.
- Stoomreiniger laten afkoelen.
- Waterreservoir leegmaken of uit het apparaat nemen.
- Toebehoren uit de houders voor toebehoren halen.

Afbeelding 

- Afdekking van het accessoirevak openen.
- Accessoire uit het accessoirevak nemen.
- Onderhoudsafsluiting openen. Daartoe het open einde van een verlengbuis op de onderhoudsafsluiting plaatsen, in de geleiding laten vastklikken en opendraaien.
- Vul het stoomreservoir met water en zwenk het krachtig. Daardoor komen kalkresten los die zich op de bodem van het stoomreservoir hebben vastgezet.

Afbeelding 

- Ledig voorhanden water volledig uit het reservoir.

Ontkalken van de stoomketel


Omdat zich ook op de wand van de ketel kalk afzet, adviseren wij de stoomketel telkens na de volgende intervallen te ontkalken (TF = vullingen tank):

Hardheidsniveau		° dH	mmol/l	TF
I	zacht	0-7	0-1,3	100
II	middelhard	7-14	1,3-2,5	90
III	hard	14-21	2,5-3,8	75
IV	zeer hard	>21	>3,8	50


Tip

De hardheid van het leidingwater kunt u navragen bij uw waterschap of de openbare nutsbedrijven.


- Trek de stekker uit het stopcontact.
- Stoomreiniger laten afkoelen.
- Waterreservoir leegmaken of uit het apparaat nemen.
- Toebehoren uit de houders voor toebehoren halen.

Afbeelding 

- Afdekking van het accessoirevak openen.
- Accessoire uit het accessoirevak nemen.
- Onderhoudsafsluiting openen. Daartoe het open einde van een verlengbuis op de onderhoudsafsluiting plaatsen, in de geleiding laten vastklikken en opendraaien.

Afbeelding 

- Ledig voorhanden water volledig uit het reservoir.
- Gebruik voor het ontkalken de ontkalkingsstaafjes van KÄRCHER. Neem bij het aanbrengen van de ontkalkingsoplossing de doseerinstructies op de verpakking in acht.
- Vul het waterreservoir met de ontkalkingsoplossing en laat de oplossing ca. 8 uren inwerken.
- Na 8 uur de oplossing volledig uit het reservoir gieten. Er blijft daarbij nog een restje oplossing in het waterreservoir achter; spoel daarom het reservoir twee tot drie keer met koud water uit, om alle resten ontkalker te verwijderen.

Afbeelding 

- Ledig voorhanden water volledig uit het reservoir.
- Onderhoudsafsluiting met de verlengbuis dichtschroeven.
- Watertank vullen
- De stoomreiniger is klaar voor gebruik.

Onderhoud van accessoires

Tip

Het vloerdoek en de overtrek voor de handsproeier zijn reeds voorgewassen en kunnen onmiddellijk gebruikt worden voor het werk met de stoomreiniger.

- Was vuile vloerdoeken en overtrekken in de wasmachine op 60 °C. Gebruik geen wasverzachter zodat de doeken het vuil goed kunnen opnemen. De badstofovertrekken zijn geschikt voor de droogtrommel. De microvezeldoeken zijn niet geschikt voor de droogtrommel.

Hulp bij storingen

Storingen hebben vaak een eenvoudige oorzaak die u met behulp van het volgende overzicht zelf kunt oplossen. Bij twijfel of bij storingen die niet worden vermeld kunt u zich wenden tot de erkende klantendienst.

Lange opwarmtijd

Kalkaanslag in het reservoir

- Reservoir ontkalken.

Geen stoom

Weergave - Watertekort knippert rood en werktinkt een signaal.

Geen water in de watertank.

- Watertank vullen tot markering "MAX".

Weergave - watertekort brandt rood.

Geen water in stoomketel. Beveiliging tegen oververhitting van de pomp is in werking gezet.

- Apparaat uitschakelen.
- Watertank vullen tot markering "MAX".

- Zet het apparaat aan.

Watertank niet juist geplaatst of verkalkt.

- Watertank verwijderen en spoelen.
- Watertank terugplaatsen en naar beneden drukken tot hij vastklikt.

Stoomhendel kan niet worden ingedrukt

Stoomhendel is beveiligd met vergrendeling / kinderbeveiliging.

- Kinderveiligheid naar voren zetten.

Stoomstrijkijzer „spuwt“ water!

- Temperatuurregelaar op trap *** instellen.
- Waterreservoir van de stoomreiniger uitspoelen of ontkalken.

Na strijkonderbrekingen komen waterdruppels uit het stoomstrijkijzer

Bij langere onderbrekingen kan stoom in de stoomleiding condenseren.

- Richt de eerste stoomstoot op een afzonderlijk doek.

Hoog waterverlies

Kalkaanslag in het reservoir

- Reservoir ontkalken.

Technische gegevens

Elektrische aansluiting		
Spanning	220-240	V
	1~50	Hz
Veiligheidsklasse	IPX4	
Beschermingsklasse	I	
Capaciteit		
Verwarmingcapaciteit	2200	W
Verwarmingcapaciteit Strijk-ijzer	700	W
Maximale bedrijfsdruk	0,42	MPa
Opwarmtijd	3	Minuten
Stoomhoeveelheid		
– Continu stomen	60	g/min.
– Stoomstoot max.	150	g/min.
– Vapohydro	250	g/min.
Inhoud		
Watertank	1,5	l
Stoomreservoir	0,5	l
Afmetingen		
Gewicht (excl. accessoires)	6,0	kg
Lengte	439	mm
Breedte	301	mm
Hoogte	304	mm

Technische veranderingen voorbehouden!

Bijzondere toebehoren

	Bestelnummer
Microvezeldoekenset voor vloersproeier Comfort Plus	2.863-020
2 Soft-vloerdoeken van hoogwaardige microvezel	
Microvezeldoekenset, Soft-overtrek	2.863-174
2 Soft-overtrekken van hoogwaardige microvezel	
Frotté-overtrekken	6.370-990
5 Overtrekken van katoen	
Set ronde borstels	2.863-058
4 Ronde borstels voor puntstraalsproeier	
Set ronde borstels met messing haren	2.863-061
voor het verwijderen van hardnekkig vuil. Ideaal op resistente oppervlakken.	
Ronde borstel met schraper	2.863-140
Ronde borstel met twee rijen hittebestendige haren en een schraper. Niet geschikt op kwetsbare oppervlakken.	
Grote ronde borstel	2.863-022
Biedt dankzij het grote reinigungsoppervlak nog meer toepassingsmogelijkheden, speciaal voor grote oppervlakken.	
Power-spuitkop en verlenging	2.884-282
Voor de reiniging van moeilijk toegankelijke plaatsen (bv. hoeken) met verhoogde reinigingskracht.	
Stoom-turboborstel	2.863-159
Voor reinigingstaken waarbij anders geschrobd moet worden	
Sproeier voor onderhoud van textiel	4.130-390
Voor het oprispen van kleren en textiel.	
Behangf stomer	2.863-062
voor het verwijderen van behangpapier en lijmresten	
Ontkalkingsstaafjes (9 stuks)	6.295-206
Stoomdruk-strijkijzer	2.863-209
Antikleefstrijkzool	2.860-142
Geschikt voor het strijken van gevoelige stoffen	
Actief-strijkplank AB 1000	2.884-993
Voor zeer goede strijkresultaten, waarbij u heel wat tijd bespaart (alleen voor 230 V)	

Índice de contenidos

Indicaciones generales	ES	5
Dispositivos de seguridad	ES	5
Descripción del aparato	ES	6
Descripción breve	ES	6
Funcionamiento	ES	6
Empleo de los accesorios	ES	8
Cuidados y mantenimiento	ES	10
Ayuda en caso de avería	ES	10
Datos técnicos	ES	11
Accesorios especiales	ES	11

Indicaciones generales

Estimado cliente:



Antes de poner en marcha por primera vez el aparato, lea el manual de instrucciones original y las indicaciones de seguridad suministradas. Actúe de acuerdo a ellas. Conserve estos dos manuales para su uso posterior o para propietarios ulteriores.

Uso previsto

Utilice la limpiadora a vapor exclusivamente para el uso particular.

El aparato está destinado a la limpieza con vapor y se puede utilizar con accesorios apropiados como los que se indican en este manual de instrucciones. No es necesario ningún detergente. Es importante que respete las indicaciones de seguridad.

Protección del medio ambiente



Los materiales de embalaje son reciclables. Por favor, no tire el embalaje a la basura doméstica; en vez de ello, entréguelo en los puntos oficiales de recogida para su reciclaje o recuperación.



Los aparatos viejos contienen materiales valiosos reciclables que deberían ser entregados para su aprovechamiento posterior. Por este motivo, entregue los aparatos usados en los puntos de recogida previstos para su reciclaje.

Los equipos eléctricos y electrónicos contienen a menudo componentes que pueden representar un peligro potencial para la salud de las personas y para el medio ambiente en caso de que se manipulen o se eliminen de forma errónea. Estos componentes son necesarios para el correcto funcionamiento del equipo. Los equipos marcados con este símbolo no pueden eliminarse con la basura doméstica.

Indicaciones sobre ingredientes (REACH)

Encontrará información actual sobre los ingredientes en: www.kaercher.com/REACH

Volumen del suministro

El contenido de suministro de su aparato está ilustrado en el embalaje. Verifique durante el desembalaje que no falta ninguna pieza.

En caso de detectar que faltan accesorios o que han surgido daños durante el transporte, informe a su distribuidor.

Garantía

En todos los países rigen las condiciones de garantía establecidas por nuestra empresa distribuidora. Las averías del aparato serán subsanadas gratuitamente dentro del periodo de garantía, siempre que se deban a defectos de material o de fabricación. En un caso de garantía, le rogamos que se dirija con el comprobante de compra al distribuidor donde adquirió el aparato o al servicio al cliente autorizado más próximo a su domicilio. (La dirección figura al dorso)

Piezas de repuesto

Emplear únicamente repuestos originales de KÄRCHER. Al final de este manual de instrucciones encontrará un listado resumido de repuestos.

Dispositivos de seguridad

⚠ PRECAUCIÓN

Los dispositivos de seguridad sirven para proteger al usuario y no se deben modificar o ignorar.

Regulador de Presión.

El regulador de presión permite mantener la presión de la caldera constante durante el funcionamiento. La calefacción se desconecta cuando en la caldera se alcanza la presión máxima de servicio y se vuelve a conectar cuando la presión de la caldera cae a causa del consumo de vapor que se produce.

Termostato de la caldera

Si en caso de error falta agua en la caldera hace aumentar la temperatura en la caldera. El termostato de la caldera desconecta la calefacción. Un funcionamiento normal es posible de nuevo cuando la caldera esté llena.

Termostato de seguridad

Si el regulador de presión está averiado y el termostato de la caldera está desconectado y se sobrecalienta, será el termostato de seguridad el que se ocupe de desconectar el aparato.

Para el rearme del termostato de seguridad, póngase en contacto con el Servicio Técnico de Kärcher.

Cierre de mantenimiento

El cierre de mantenimiento es al mismo tiempo una válvula de sobrepresión. Éste cierra la caldera, oponiéndose a la presión existente del vapor.

En caso de que el regulador de presión estuviera averiado y la presión del vapor de la caldera fuera aumentando, la válvula de sobrepresión se abriría y el vapor saldría hacia el exterior por el cierre de mantenimiento. Antes de volver a poner el aparato en funcionamiento, póngase en contacto con el Servicio Técnico de Kärcher.

Descripción del aparato

En este manual de instrucciones se describe el equipamiento máximo. Según el modelos, hay diferencias en el contenido suministrado (véase embalaje).

→ **Ilustraciones, véase la contraportada.**



- A1 Toma de corriente del aparato con recubrimiento
- A2 Depósito de agua
- A3 Asa para el depósito de agua
- A4 Selector
- A5 Panel de control
 - a Indicador - posición en OFF
 - b Indicador - falta de agua (ROJO)
 - c Indicador - calefacción (VERDE)
 - d Nivel de vapor 1
 - e Nivel de vapor 2
 - f Nivel de vapor 3
 - g Nivel de vapor 4
 - h Funcionamiento del nivel de vapor de Vapohydro
 - i Indicador - detección de plancha
 - j Indicador - detección de pistola de vapor
- A6 Tapa de cierre para el compartimento de accesorios
- A7 Cierre de mantenimiento
- A8 Asa de transporte
- A9 Soporte para accesorios
- A10 Alojamiento para accesorios
- A11 Zona de recogida del cable de alimentación de red
- A12 Soporte de estacionamiento para la boquilla de suelos
- A13 Cable de conexión a red y enchufe de red
- A14 Ruedas (2 unidades)
- A15 Rodillo de dirección
- B1 Pistola aplicadora de vapor
- B2 Palanca del vapor
- B3 Tecla de desbloqueo
- B4 Seguro para niños
- B5 Manguera de vapor
- B6 Conector de vapor
- C1 boquilla de chorro concentrado
- C2 cepillo circular Negro
- C3 cepillo circular Rojo
- C4 boquilla de aumento rojo de la velocidad de salida del vapor
- C5 cepillo circular Grande
- D1 boquilla de limpieza manual
- D2 Funda de microfibras
- E1 Tubos de prolongación (2 unidades)
- E2 Tecla de desbloqueo
- F1 Boquilla barreadora de suelos
- F2 Tapas laterales
- F3 Paño para el suelo de microfibras 2 unidades
- G1 Barras de descalcificación

Opción

- H1 Presión de vapor de la plancha
- H2 Interruptor de vapor (abajo)
- H3 Indicador - calefacción (NARANJA)
- H4 Interruptor de vapor (arriba)
- H5 Bloqueo para el interruptor de vapor
- H6 regulador de temperatura
- H7 Conector de vapor

Descripción breve

→ **Ilustraciones, véase la página 2**

Figura 1

→ Llene el depósito de agua hasta la marca "MÁX".

Figura 2

→ Enchufar el conector de vapor en la toma de corriente.

Figura 3

→ Enchufe la clavija de red.

→ Girar el selector para encender el aparato.

Figura 4

→ *Indicador - la pistola de vapor se ilumina en verde. Indicador - el nivel de vapor se ilumina en blanco y/o el nivel de VapoHydro se ilumina en rojo. Indicador - calefacción parpadea de color verde. Tan pronto se ilumine el indicador de la calefacción de forma permanente, el limpiador por chorro de vapor está listo para su uso.*

Figura 5

→ Conecte el accesorio.

→ Accionar la palanca de vapor.

Funcionamiento

→ **Ilustraciones, véase la contraportada.**



Montaje de los accesorios

→ Figura 2

Abrir la cubierta del enchufe del aparato.

→ Empalme el conector de vapor en la toma de vapor del aparato. Al hacerlo tiene que oírse que el conector encaja.

Para separar:

apriete hacia abajo la tapa de la toma de corriente del aparato y saque el conector de vapor de la toma de corriente del aparato.

→ Imagen A - B

Conectar los accesorios necesarios (véase el capítulo "Aplicación de los accesorios") con la pistola de vapor. Para ello meta el extremo abierto del accesorio en la pistola aplicadora de vapor y deslícelo por la pistola aplicadora de vapor hasta que encaje la tecla de desbloqueo de la pistola.

→ Figura C

Si fuera necesario, emplee los tubos de prolongación. Para ello, conecte uno o ambos tubos de prolongación a la pistola aplicadora de vapor. Acoplar los accesorios necesarios al extremo libre del tubo de prolongación.

Desacoplamiento de los accesorios

- Poner el seguro para niños hacia atrás (palanca de vapor bloqueada).
- Figura **D**
Para desacoplar los accesorios, pulse la tecla de desbloqueo y tire de las piezas.

Llenado del depósito de agua

Figura **I**

El depósito de agua puede llenarse en cualquier momento.

CAUIDADO

No utilice agua condensada de la secadora de ropa. ¡No introducir detergentes ni otros aditivos (como perfumes)!

¡No utilizar agua destilada pura! Máx. 50% de agua destilada y 50% de agua del grifo.

¡No utilizar agua recogida de la lluvia!

El depósito de agua se puede extraer para llenarlo o también se puede llenar directamente en el aparato.

Extraiga el depósito de agua

- Extraer el depósito del agua hacia arriba de forma vertical.
- Llene el depósito de agua por debajo del grifo de agua de forma vertical hasta la marca "MÁX".
- Coloque el depósito de agua y presione hacia abajo hasta que encaje.

Directamente en el aparato

- verter agua de un recipiente en el embudo de relleno. Llene hasta la marca "MÁX".

Conexión del aparato

- Coloque el aparato sobre una base firme.
- Enchufar la clavija de red a una toma de corriente.
- Desde la posición en OFF, girar con el selector a uno de los niveles de vapor.
Indicador - la pistola de vapor se ilumina en verde.
Indicador - el nivel de vapor se ilumina en blanco y/ o el nivel de VapoHydro se ilumina en rojo.
Indicador - calefacción parpadea de color verde.
- Tan pronto se ilumine el piloto de control de la calefacción de forma permanente, el limpiador por chorro de vapor está listo para su uso.

Notas

- Si la caldera de vapor no contiene agua o muy poca, la bomba de agua arranca y transporta agua desde el depósito de agua a la caldera de vapor. El proceso de llenado puede tardar varios minutos.
- El aparato cierra la válvula brevemente cada 60 segundos. Esto evita que la válvula quede fija. Al hacerlo se escucha un clic silencioso. La descarga de vapor no se ve perjudicada por ello.

Rellenado del depósito con agua

En caso de falta de agua en el depósito parpadea el indicador de falta de agua en rojo y suena un pitido.

- Llene el depósito de agua hasta la marca "MÁX".

Notas

- Si el contenido de la caldera de vapor es escaso, la bomba de agua impulsa agua automáticamente hacia allí desde el depósito. Si el depósito de agua está vacío, la bomba de agua no puede llenar la caldera de vapor y la toma de vapor se bloquea.

- En cortos intervalos, la bomba de agua intenta llenar la caldera de vapor. Si el llenado ha sido correcto, se apaga el piloto rojo.

Regulación del caudal de vapor

La cantidad de vapor de vapor que sale se regula con un selector. Este selector ofrece cinco niveles de vapor para diferentes tipos de suciedad. A continuación los ejemplos de aplicación para los niveles de vapor, tipos de suciedad y objetos:

Nivel de vapor 1

Suciedades pequeñas, por ejemplo:

- Polvo
- Objetos, superficies, por ejemplo:
 - Plantas, superficies delicadas, lacadas o revestidas.

Nivel de vapor 2

Suciedades pequeñas y medias o recientes, por ejemplo:

- Huellas dactilares, polvo, restos de comida, gotas de lluvia, restos de pasta de dientes

Objetos, superficies, por ejemplo:

- radiadores cerrados, espejos, ventanas, superficies de plástico/metal

Nivel de vapor 3

Suciedades medias o profundas o manchas antiguas, muy incrustadas, por ejemplo:

- capa fina de grasa, huellas dactilares, heces de mosca, salpicaduras de alimentos o pasta de dientes

Objetos, superficies, por ejemplo:

- Superficies en la cocina y el baño, ventanas, vitrocerámicas, azulejos de pared y suelo, PVC, linóleo

Nivel de vapor 4

Suciedades profundas, por ejemplo:

- restos de alimentos incrustados, restos de detergentes, restos de cal, capas de grasa profundas, manchas de agua resacas, restos de jabón

Objetos, superficies, por ejemplo:

- Suelos de azulejos, PVC, linóleo, azulejos de pared, lavabos, platos de ducha, bañeras, grifos de baño

Funcionamiento del nivel de vapor 5 de VapoHydro

Zonas muy escarpadas o curvadas que se pueden limpiar con chorro de agua, por ejemplo:

- incrustaciones profundas, suciedad que se mete en las juntas y las esquinas, restos de jabón, restos de cal poco profundos.

Objetos, superficies, por ejemplo:

- Grifos de baño, marcos interiores de ventana (no marcos de madera), estanterías de baños, placas de cocina, cabinas de ducha, desagüe

Configurar la cantidad de vapor

- Colocar el selector en la posición de la cantidad de vapor deseada.
- Cuando accione la palanca de vapor oriente primero la pistola aplicadora de vapor hacia un paño hasta que el vapor salga uniformemente.

Desconexión del aparato

Imagen **G**

- Girar el interruptor a la posición OFF para apagar el aparato.
- Saque el enchufe de la toma de corriente.

Imagen **H**

- Presione la palanca de vapor hasta que no salga más vapor. De este modo, se elimina la presión de la caldera del aparato.
- Poner el seguro para niños hacia atrás (palanca de vapor bloqueada).
- Apriete hacia abajo la tapa de la toma de corriente del aparato y saque el conector de vapor de la toma de corriente del aparato.
- Vaciar el agua restante del depósito de agua.

Almacenamiento del aparato

Figura **F**

Figura **I**

- Guardar la boquilla para aumentar la velocidad de salida del vapor y el cepillo circular en el compartimento para accesorios.
- Insertar la boquilla manual en una tubería alargadora.
- Insertar los tubos de prolongación en los soportes para accesorios.
- Primero insertar la prolongación y después la boquilla de chorro concentrado en el almacenamiento de accesorios.
- Colgar la boquilla para suelos en el soporte de aparcamiento.
- Enrollar la manguera de vapor alrededor de los tubos de prolongación e insertar la pistola de vapor en la boquilla para suelos.
- Guardar el cable de conexión de red en la zona prevista para éste.

Empleo de los accesorios

Instrucciones de uso importantes

Limpieza de superficies de pisos

Se recomienda barrer o aspirar el suelo antes de usar la limpiadora de vapor. Así se eliminará la suciedad/las partículas sueltas del suelo antes de la limpieza en húmedo.

Refrescar materiales textiles

Antes del tratamiento con el limpiador a vapor, comprobar la tolerancia de los tejidos en una zona oculta: Primero aplicar una gran cantidad de vapor, después dejar secar y a continuación comprobar si hay modificación en el color o la forma.

Limpieza de superficies recubiertas con una capa protectora o barnizadas

Al limpiar superficies lacadas o con revestimiento sintético, como muebles de cocina o salón, puertas, parque se puede soltar la cera, el producto tratante para muebles, los revestimientos de plástico o el color o bien dejar manchas. Para limpiar estas superficies, aplicar vapor con un paño sobre la superficie.

CUIDADO

No proyecte el chorro de vapor sobre bordes encolados, ya que la cola podría disolverse por efecto del vapor. No emplee el dispositivo limpiador de vapor en suelos de madera o parque que no estén sellados.

Limpieza de ventanas y superficies acristaladas

Caliente las ventanas previamente en caso de bajas temperaturas exteriores, sobre todo en invierno. Para ello aplique algo de vapor en toda la superficie de cristal. De este modo se evitarán tensiones en la superficie que puedan provocar roturas de cristal.

A continuación se puede limpiar la superficie de la ventana con la boquilla manual y la funda. Para quitar el agua utilizar un limpiacristales o secar las superficies con un paño.

CUIDADO

No aplicar el chorro de vapor sobre zonas selladas del bastidor de la ventana para no dañarlas.

Pistola aplicadora de vapor

La pistola aplicadora de vapor también puede utilizarse sin accesorios, por ejemplo:

- para eliminar arrugas suaves de ropa que cuelgue, aplicar vapor desde una distancia de 10-20 cm.
- para eliminar el polvo de plantas Mantenga una distancia de 20-40 cm.
- para quitar el polvo en húmedo, para ello se aplica algo de vapor en un paño y se frota los muebles con él.

Boquilla de chorro concentrado

Figura **A**

- Montar la boquilla de chorro concentrado en la pistola de vapor.

Cuanto más cerca esté de la zona sucia, mayor será el efecto de limpieza, ya que la temperatura y el vapor son más altos en la salida de la boquilla. Muy práctico para limpiar zonas de difícil acceso, juntas, guarniciones, desagües, lavabos, WC, persianas y radiadores. Se puede echar vinagre o ácido cítrico sobre los depósitos grandes de cal antes de limpiar con vapor, dejar actuar durante 5 minutos, después echar vapor.

Cepillo redondo (pequeño)

El cepillo redondo se puede montar como complemento de la boquilla de chorro puntual. Mediante el cepillado se puede eliminar fácilmente la suciedad más difícil.

CUIDADO

No apto para la limpieza de superficies delicadas.

Figura **B**

- Fijar el cepillo redondo en la boquilla de chorro puntual.

boquilla de aumento de la velocidad de salida del vapor

La boquilla para aumentar la velocidad de salida de vapor se puede montar como complemento de la boquilla de chorro puntual.

Esta boquilla permite aumentar la velocidad a la que fluye el vapor. Por eso es apta para la limpieza de suciedad muy incrustada, soplar en esquinas, juntas etc.

Figura **B**

- Fijar la boquilla para ampliar la salida de vapor de acuerdo con el cepillo redondo sobre la boquilla de chorro puntual.

Cepillo redondo (grande)

El cepillo redondo se puede montar como complemento de la boquilla de chorro puntual. Con este cepillo redondo se pueden limpiar superficies redondeadas (p.ej. lavado, plato de ducha, bañera, fregadero).

CAUIDADO

No apto para la limpieza de superficies delicadas.

Figura **B**

- Fijar el cepillo redondo en la boquilla de chorro puntual.

Boquilla de limpieza manual

Figura **C**

→ Montar la boquilla manual en la pistola de vapor. Vestir la boquilla manual con la funda. Ideal para superficies pequeñas lavables, cabinas de ducha y espejos.

Boquilla barredora de suelos

Apto para pavimentos y paredes lavables, como suelos de piedra, azulejos y PVC. Al limpiar superficies muy sucias, pase la boquilla lentamente para que el vapor pueda actuar durante más tiempo.

Nota

Los restos de detergente que aún se encuentren en las superficies a limpiar, podrían provocar estrías al limpiar con el vapor, pero desaparecen tras varios usos.

Figura **C**

→ Conectar los tubos de prolongación con la pistola aplicadora de vapor.

→ Fijar la boquilla para suelos al tubo de prolongación.

Figura **E**

- Fijar el paño para suelos a la boquilla para suelos.
- Bascular el tubo alargador hacia delante hasta que esté en vertical, de esta forma se abaten las tapas laterales de la boquilla de suelo.
- Colocar la boquilla de suelos sobre el paño de suelos de forma que las tapas laterales se inserten en las lengüetas del paño de suelos.
- Bascular el tubo alargador de nuevo hacia atrás, de esta forma se encajan las tapas laterales y el paño queda encajado en la boquilla de suelo.

Aparque la boquilla barredora de suelos

Figura **F**

→ Si se interrumpe el trabajo, colgar la boquilla para suelos en el soporte de aparcamiento.

Presión de vapor de la plancha

Notas

- Para el planchado con vapor, recomendamos el uso de la mesa de planchar de KÄRCHER que cuenta con un dispositivo de aspiración activa del vapor. Esta mesa de planchar ha sido diseñada específicamente para el trabajo con el aparato que acaba de adquirir, facilitando y acelerando enormemente el planchado. En cualquier caso, debe emplearse una mesa de planchar permeable al vapor con base reticular.
- Con la plancha de vapor conectada, el nivel de vapor 5 (función VapoHydro) está desconectada para que la ropa a planchar no se humedezca.
- Asegúrese de que haya agua en la caldera de la limpiadora a vapor.
- Insertar el enchufe de vapor de la plancha en la clavija del aparato. Al hacerlo tiene que oírse que el conector encaja.

Indicación - La plancha está constantemente iluminada en verde.

- Poner en funcionamiento el limpiador a vapor de acuerdo con las instrucciones.

Niveles de vapor recomendados:

Nivel	Tejidos de ropa
1	Piezas de ropa poco arrugadas
2-4	Algodones
3-4	Tejanos

- Esperar hasta que la limpiadora de vapor esté lista para el uso.

Planchado con vapor

Todos los materiales textiles pueden plancharse con vapor. Las prendas delicadas o estampadas deben plancharse por el revés o siguiendo las indicaciones del fabricante.

Nota

Para estos tejidos delicados recomendamos usar la base antiadherente para la plancha de KÄRCHER BE 6006.

- Ajuste el regulador de temperatura de la plancha dentro de la zona rayada (***/MAX).
- Tan pronto como el piloto de control de la plancha que indica la calefacción se apaga, se puede comenzar a planchar.

Nota

La suela de la plancha debe estar caliente para evitar que el vapor se condense y gotee sobre las prendas que esté planchando.

→ Accionar el interruptor de vapor arriba o el interruptor de vapor abajo.

– **Vapor por intervalos:** Presione el interruptor de vapor. El vapor sale mientras se presione el interruptor.

– **Vapor continuo:** Tirar hacia atrás del bloqueo del interruptor de vapor hasta que encaje. El vapor sale continuamente. Para finalizar, presionar el bloqueo hacia delante.

→ Antes de comenzar a planchar o tras haber realizado una pausa, proyecte el primer golpe de vapor sobre un paño hasta que el vapor salga uniformemente.

→ La plancha también se puede emplear en posición vertical para la aplicación de vapor en cortinas, vestidos, etc.

Planchado en seco

CAUIDADO

Cuando se planche en seco también debe haber agua en el depósito.

→ Ajuste la temperatura del regulador de la plancha en función de la prenda que vaya a planchar.

- Sintético
- Lana, seda
- Algodón, lino

CAUIDADO

Respetar las indicaciones de planchado y lavado de la prenda.

→ Tan pronto como el piloto de control de la plancha que indica la calefacción se apaga, se puede comenzar a planchar.

Cuidados y mantenimiento

Enjuague de la caldera de vapor

Enjuague la caldera del limpiador de vapor a más tardar después de haberla llenado 8 veces.

- Saque el enchufe de la toma de corriente.
- Deje enfriar el limpiador de vapor.
- Vaciar el depósito de agua o extraer del aparato.
- Saque los accesorios de sus correspondientes soportes.

Figura **J**

- Abra la tapa de cierre del compartimento para accesorios.
- Retire los accesorios del compartimento para accesorios.
- Abra el cierre de mantenimiento. Para ello, colocar el extremo abierto de una tubería de prolongación sobre el cierre de mantenimiento, encajar en la guía y enroscar.
- Llenar la caldera de vapor con agua y girar fuertemente. Con ello se desprenden los restos de cal que se han quedado depositados en el fondo de la caldera de vapor.

Figura **K**

- Descargue toda el agua de la caldera.

Descalcificar la caldera de vapor

Dado que la cal también se incrusta en las paredes de la caldera, recomendamos efectuar la desincrustación con la frecuencia indicada a continuación (LLT = llenados de tanque):

Grado de dureza	° dH	mmol/l	TF
I blando	0-7	0-1,3	100
II medio	7-14	1,3-2,5	90
III duro	14-21	2,5-3,8	75
IV muy duro	>21	>3,8	50

Nota

Para averiguar el grado de dureza del agua de su zona, póngase en contacto con la empresa local de abastecimiento de agua o con su ayuntamiento.

- Saque el enchufe de la toma de corriente.
- Deje enfriar el limpiador de vapor.
- Vaciar el depósito de agua o extraer del aparato.
- Saque los accesorios de sus correspondientes soportes.

Figura **J**

- Abra la tapa de cierre del compartimento para accesorios.
- Retire los accesorios del compartimento para accesorios.
- Abra el cierre de mantenimiento. Para ello, colocar el extremo abierto de una tubería de prolongación sobre el cierre de mantenimiento, encajar en la guía y enroscar.

Figura **K**

- Descargue toda el agua de la caldera.
- Utilice las barras descalcificadoras KÄRCHER para descalcificar. Al utilizar la solución antical, respete las indicaciones de dosificación del paquete.
- Vierta el producto desincrustante en la caldera y déjelo actuar durante aprox. 8 horas.
- Después de 8 horas tire todo el producto desincrustante. Enjuague la caldera dos o tres veces con agua fría hasta estar seguro de que no quedan restos de desincrustante en la misma.

Figura **K**

- Descargue toda el agua de la caldera.
- Enroscar el cierre de mantenimiento con la tubería de prolongación.
- Llenado del depósito de agua
- El dispositivo limpiador de vapor está listo para usar.

Cuidado de los accesorios

Nota

El paño de suelo y la funda de la boquilla de mano se suministran ya lavados, por lo que pueden emplearse directamente con el dispositivo limpiador de vapor.

- Lavar los paños de suelo y las fundas a 60°C en la lavadora. Para que los paños conserven la capacidad de absorción de la suciedad, no emplee suavizante. Los paños de rizo pueden meterse en la secadora. Los paños de microfibras no pueden meterse en la secadora.

Ayuda en caso de avería

Muchas averías las puede solucionar usted mismo con ayuda del resumen siguiente. En caso de duda, diríjase al servicio de atención al cliente autorizado.

Tiempo largo de calefacción

El aparato presenta calcificaciones

- Descalcifique la caldera de vapor.

No hay vapor

El indicador de falta de agua parpadea en rojo y suena un pitido.

No hay agua en el depósito de agua.

- Llene el depósito de agua hasta la marca "MÁX".

El indicador de falta de agua se ilumina en rojo.

No hay agua en la caldera de vapor. El dispositivo de protección contra sobrecalentamiento de la bomba se ha activado.

- Desconexión del aparato
- Llene el depósito de agua hasta la marca "MÁX".
- Conexión del aparato.

El depósito de agua no se ha colocado correctamente o está calcificado.

- Extraer el depósito de agua y enjuagarlo.
- Coloque el depósito de agua y presione hacia abajo hasta que encaje.

No se puede accionar la palanca del vapor

La palanca de vapor está protegida con el cierre / el seguro para niños.

- Ajustar el seguro de niños hacia delante.

¡La plancha de vapor "escupe" agua!

- Colocar el regulador de temperatura al nivel ...
- Enjuagar o descalcificar la caldera del dispositivo limpiador de vapor.

Tras las pausas de planchado salen gotas de agua por la plancha de vapor a presión

Si se realizan pausas largas, el vapor puede condensarse en el conducto de vapor.

- El primer golpe de vapor debe proyectarse sobre un paño aparte.

Mayor salida de agua

El aparato presenta calcificaciones

- Descalcifique la caldera de vapor.

Datos técnicos		
Conexión eléctrica		
Tensión	220-240	V
	1~50	Hz
Grado de protección	IPX4	
Clase de protección	I	
Potencia y rendimiento		
Potencia de calefacción	2200	W
Potencia de calefacción plancha	700	W
Máx. presión de servicio	0,42	MPa
Tiempo de calefacción	3	Minutos
Cantidad de vapor		
– Vapor continuo:	60	g/min
– Golpe de vapor máx.	150	g/min
– Vapohydro	250	g/min
Cantidad de llenado		
Depósito del agua	1,5	l
Caldera de vapor	0,5	l
Medidas		
Peso sin accesorios	6,0	kg
Longitud	439	mm
Anchura	301	mm
Altura	304	mm

Reservado el derecho a realizar modificaciones técnicas.

Accesorios especiales	
	Nº referencia
Set de paños de microfibras para la boquilla de suelos Comfort Plus	2.863-020
2 paños suaves de suelos de microfibras de alta calidad.	
Juego de paños de microfibra, funda suave	2.863-174
2 fundas suaves de microfibras de alta calidad.	
Fundas de rizo	6.370-990
5 fundas de algodón	
Juego de cepillos circulares	2.863-058
4 cepillos circulares para la boquilla de chorro concentrado	
Juego de cepillos circulares con cerdas de latón	2.863-061
para eliminar suciedad resistente. Ideal para superficies que no sean delicadas.	
Cepillo circular con rascador	2.863-140
Cepillo redondo con dos filas de cerdas resistentes al calor y un rascador. No apto para superficies delicadas.	
Cepillo redondo grande	2.863-022
Ofrece aún más posibilidades de uso gracias a su gran superficie de limpieza, especialmente para superficies grandes.	
Boquilla para aumentar la velocidad de salida de vapor y alargador	2.884-282
Para la limpieza de zonas de difícil acceso (p.ej. esquinas) con una gran potencia de limpieza.	
Cepillo turbo para vapor	2.863-159
Para tareas de limpieza que de lo contrario se tienen que frotar	
Boquilla de cuidado para textiles	4.130-390
Para refrescar ropa y piezas textiles.	
boquilla para despegar papel pintado	2.863-062
para quitar papel de pared y restos de cola	
Barritas antical (9 unidades)	6.295-206
Presión de vapor de la plancha	2.863-209
Suela antiadherente	2.860-142
Adecuada para planchar tejidos delicados.	
Mesa de planchar activa AB 1000	2.884-993
Excelentes resultados de planchado en menos tiempo (sólo para 230 V)	

Índice

Instruções gerais	PT	5
Equipamento de segurança	PT	5
Descrição da máquina	PT	6
Instruções resumidas	PT	6
Funcionamento	PT	6
Aplicação dos acessórios	PT	8
Conservação e manutenção	PT	10
Ajuda em caso de avarias	PT	10
Dados técnicos	PT	11
Acessórios especiais	PT	11

Instruções gerais

Estimado cliente,



Antes da primeira utilização do aparelho leia o manual de instruções original e os avisos de segurança anexos. Proceda em conformidade. Guarde os dois documentos para uma utilização futura ou para o proprietário seguinte.

Utilização conforme o fim a que se destina a máquina

Utilizar a limpadora a vapor exclusivamente para fins domésticos.

O aparelho foi concebido para os trabalhos de limpeza com vapor e pode ser utilizado com acessórios adequados, conforme descrito neste manual de instruções. Não é necessário nenhum detergente. Ter especial atenção aos avisos de segurança.

Proteção do meio-ambiente



Os materiais de embalagem são recicláveis. Não coloque as embalagens no lixo doméstico, envie-as para uma unidade de reciclagem.



Os aparelhos velhos contêm materiais preciosos e recicláveis e deverão ser reutilizados. Por isso, elimine os aparelhos velhos através de sistemas de recolha de lixo adequados.

Muitas vezes, os aparelhos eléctricos e electrónicos contêm componentes que, em caso de manuseamento incorrecto ou recolha errada, podem representar um perigo para a saúde e para o ambiente. Contudo, estes componentes são necessários para a operação adequada do aparelho. Os aparelhos assinalados com este símbolo não podem ser eliminados com o lixo doméstico.

Avisos sobre os ingredientes (REACH)

Informações actuais sobre os ingredientes podem ser encontradas em:

www.kaercher.com/REACH

Volume do fornecimento

O volume de fornecimento do seu aparelho é ilustrado na embalagem. Ao desembalar verifique a integridade do conteúdo.

Contacte imediatamente o vendedor, em caso de falta de acessórios ou no caso de danos de transporte.

Garantia

Em cada país vigem as respectivas condições de garantia estabelecidas pelas nossas Empresas de Comercialização. Eventuais avarias no aparelho durante o período de garantia serão reparadas, sem encargos para o cliente, desde que se trate dum defeito de material ou de fabricação. Em caso de garantia, dirija-se, munido do documento de compra, ao seu revendedor ou ao Serviço Técnico mais próximo. (Endereços no verso)

Peças sobressalentes

Utilize exclusivamente peças de reposição originais da KÄRCHER. No final do presente Manual de instruções, encontra-se uma lista das peças sobressalentes.

Equipamento de segurança

⚠ CUIDADO

Os dispositivos de segurança protegem o utilizador e não podem ser alterados ou colocados fora de serviço.

Regulador de pressão

O regulador de pressão mantém constante a pressão na caldeira durante o funcionamento. Ao atingir a pressão máxima de serviço na caldeira, o aquecedor desligará e ligar-se-á novamente quando a pressão na caldeira diminuir em consequência do consumo de vapor.

Termóstato da caldeira

Se, numa situação de avaria, não se encontrar água na caldeira, a temperatura na caldeira aumenta. O termóstato da caldeira desliga o aquecimento. O funcionamento normal é novamente possível, assim que a caldeira estiver cheia.

Termóstato de segurança

Se, numa situação de avaria, o regulador de pressão e o termóstato da caldeira falharem, e o aparelho sobreaquecer, o termóstato de segurança desliga o aparelho. Dirija-se à assistência técnica da Kärcher competente para restabelecer o termóstato de segurança.

Fecho de manutenção

O fecho de manutenção é ao mesmo tempo uma válvula de sobrepressão. Este fecha a caldeira contra a pressão existente de vapor.

Se o regulador de pressão estiver defeituoso e a pressão de vapor na caldeira aumentar, a válvula de sobrepressão abre e o vapor sai pelo fecho de manutenção. Quando isto acontecer, dirija-se à assistência técnica da KÄRCHER competente antes de utilizar novamente o aparelho.

Descrição da máquina

Neste manual de instruções é descrito o equipamento completo. Consoante o modelo, existem diferenças no volume de fornecimento (ver embalagem).

→ Ver figuras na página desdobrável!



- A1 Tomada do aparelho com cobertura
- A2 Reservatório de água
- A3 Pega para reservatório da água
- A4 Interruptor selector
- A5 Painel de comando
 - a Indicação - posição OFF
 - b Indicação - falta de água (VERMELHA)
 - c Indicação - aquecimento (VERDE)
 - d Nível de vapor 1
 - e Nível de vapor 2
 - f Nível de vapor 3
 - g Nível de vapor 4
 - h Nível de vapor função VapoHydro
 - i Indicação - identificação do ferro de engomar
 - j Indicação - identificação da pistola de vapor
- A6 Tampa de fecho para compartimento de acessórios
- A7 Fecho de manutenção
- A8 Pega para portar
- A9 Suporte para acessórios
- A10 Depósito para acessórios
- A11 Depósito para cabo de ligação à rede
- A12 Suporte de estacionamento para bico de chão
- A13 Cabo de ligação à rede com ficha de rede
- A14 Rodas (2 unidades)
- A15 Rolo de guia
- B1 Pistola de vapor
- B2 Alavanca de vapor
- B3 Tecla de desbloqueio
- B4 Segurança infantil
- B5 Mangueira de vapor
- B6 Conector de vapor
- C1 Bico de jacto pontual
- C2 Escova circular Preto
- C3 Escova circular Vermelho
- C4 Bico de alta potência vermelho
- C5 Escova circular Grande
- D1 Bico manual
- D2 Cobertura de microfibras
- E1 Tubos de extensão (2 tubos)
- E2 Tecla de desbloqueio
- F1 Bico para o chão
- F2 Portinholas laterais
- F3 Pano de chão de microfibras 2 unidades
- G1 Descalcificadores

Opção

- H1 Ferro de engomar a pressão de vapor
- H2 Botão do vapor (inferior)
- H3 Indicação - aquecimento (COR-DE-LARANJA)
- H4 Botão do vapor (superior)
- H5 Bloqueio para o botão do vapor
- H6 Regulador de temperatura
- H7 Conector de vapor

Instruções resumidas

→ Figuras veja página 2

Figura 1

→ Encher o depósito de água até à marcação "MAX".

Figura 2

→ Ligar o conector de vapor à tomada do aparelho.

Figura 3

→ Ligar a ficha de rede.

→ Rodar o interruptor selector para ligar o aparelho.

Figura 4

→ *Indicação - pistola de vapor brilha a verde.*

Indicação - nível de vapor brilha a branco e/ou nível VapoHydro brilha a vermelho.

Indicação - aquecimento pisca a verde.

Assim que a indicação "Aquecimento" acender de forma constante, a limpadora a vapor está operacional.

Figura 5

→ Ligar os acessórios à pistola de vapor.

→ Accionar a alavanca de vapor.

Funcionamento

→ Ver figuras na página desdobrável!



Montar os acessórios

→ Figura 2

Abrir a cobertura da tomada do aparelho.

→ Ligar o conector de vapor à tomada do aparelho. O conector tem que encaixar audivelmente.

Para desconectar:

Premir a cobertura da tomada do aparelho para baixo e tirar o interruptor de vapor da tomada do aparelho.

→ Figura A - B

Ligar o acessório necessário (ver capítulo "Aplicação dos acessórios") com a pistola pulverizadora. Para isso, encaixar a extremidade aberta do acessório na pistola de vapor e empurrar para dentro, até a tecla de desbloqueio da pistola engatar.

→ Figura C

Se necessário, utilizar os tubos de extensão. Conectar, para isso, um ou ambos os tubos de extensão com a pistola de vapor. Montar os acessórios desejados na extremidade livre do tubo de extensão.

Separar os acessórios

- Ajustar a protecção infantil para trás (alavanca de vapor bloqueada).
- Figura **D**
Para separar os acessórios, premir a tecla de desbloqueio e separar as partes.

Encher o depósito de água

Figura **I**

O reservatório de água pode ser enchido a qualquer altura.

ADVERTÊNCIA

Não utilizar água condensada da máquina de secar roupa!

Não inserir produtos de limpeza ou outros aditivos (p. ex. perfume)!

Utilizar água destilada pura! Máx. 50% de água destilada e 50% de água da torneira.

Não utilizar água das chuvas recolhida!

O depósito de água pode ser tirado para enchê-lo ou ser enchido directamente no aparelho.

Retirar o depósito de água

- Puxar o depósito da água verticalmente para cima.
- Encher o depósito de água verticalmente, debaixo da torneira, até à marcação "MAX".
- Colocar o depósito de água e premi-lo para baixo até encaixar.

Directamente no aparelho

- Encher água de um recipiente no funil de enchimento. Encher até à marcação "MAX".

Ligar a máquina

- Colocar o aparelho sobre uma superfície firme.
- Ligar a ficha de rede à tomada re rede.
- Ajustar, a partir da posição OFF, com o interruptor selector num nível de pressão.
Indicação - pistola de vapor brilha a verde.
Indicação - nível de vapor brilha a branco e/ou nível VapoHydro brilha a vermelho.
Indicação - aquecimento pisca a verde.
- Assim que a lâmpada de controlo "Aquecimento" acender de forma constante, a limpadora a vapor está operacional.

Notas

- Se não houver ou se houver pouca água na caldeira de vapor, a bomba da água liga e transporta água do depósito de água para a caldeira de vapor. O processo do enchimento pode durar alguns minutos.
- O aparelho fecha temporariamente a válvula a todos os 60 segundos. Isto impede que seja possível fixar a válvula. Durante este processo é emitido um baixo clique sonoro. A evacuação do vapor não é influenciada por este processo.

Encher água

No caso de falta de água no depósito da água, a indicação da falta de água pisca a vermelho e é emitido um sinal sonoro.

- Encher o depósito de água até à marcação "MAX".

Notas

- Sempre que houver pouca água na caldeira de vapor, a bomba de água transporta automaticamente água do depósito de água para a caldeira de vapor. Se o depósito de água estiver vazio, a bomba da água não pode encher mais a caldeira de vapor e a descarga de vapor é bloqueada.

- A bomba da água tenta encher a caldeira de vapor em intervalos curtos. A lâmpada de controlo apaga assim que o enchimento for bem-sucedido.

Regular a quantidade de vapor

A saída do vapor é regulada por um interruptor selector. Este interruptor selector dispõe de cinco níveis de vapor para vários tipos de sujidade. Seguem-se alguns exemplos de aplicação para os níveis de vapor, tipos de sujidade e objectos:

Nível de vapor 1

Sujidade leve, por exemplo:

- Pó
- Objectos / superfícies, por exemplo:
 - Plantas, superfícies sensíveis, lacadas ou revestidas

Nível de vapor 2

Sujidade leve até média ou sujidade recente, por exemplo:

- Dedadas, pó, restos de comida, gotas de chuva, pasta dentífrica

Objectos / superfícies, por exemplo:

- Radiadores fechados, espelhos, janelas, superfícies em plástico/metálico

Nível de vapor 3

Sujidade média até forte ou sujidade velha, sujidade encrustada, por exemplo:

- Leve camada de gordura, dedadas, dejectos de moscas, salpicos de produtos alimentares ou pasta dentífrica

Objectos / superfícies, por exemplo:

- Superfícies na cozinha e quarto de banho, janelas, placas de vitrocerâmica, pavimentos ladrilhados, PVC, linóleo

Nível de vapor 4

Sujidade forte, por exemplo:

- Velhas incrustações de produtos alimentares, restos de produtos de limpeza, ligeiros depósitos de calcário, camada de gordura leve, manchas de água secas, restos de sabão

Objectos / superfícies, por exemplo:

- Pavimentos em ladrilhos, PVC, linóleo, ladrilhos de parede, juntas de ladrilhos, lavatórios, bases de chuveiro, banheiras, torneiras

Nível de vapor 5 – função VapoHydro

Áreas apertadas que podem ser lavadas com água, por exemplo:

- Incrustações fortes, sujidade encrustada nas juntas e cantos, restos de sabão, leves depósitos de calcário

Objectos / superfícies, por exemplo:

- Torneiras, aros de janelas (excepto aros em madeira), estantes de quarto de banho, bocas de fogão, cabinas de duche, escoamento

Regular o caudal de vapor

- Ajustar o interruptor selector na quantidade de vapor necessária.
- Ao accionar a alavanca de vapor dirija sempre a pistola de vapor contra um pano, até que o vapor saia uniformemente.

Desligar o aparelho

Figura **G**

- Ajustar o botão na posição OFF para desligar o aparelho.
- Retirar a ficha de rede da tomada.

Figura **H**

- Premir a alavanca de vapor até parar de sair vapor. Agora, a caldeira está sem pressão.
- Ajustar a protecção infantil para trás (alavanca de vapor bloqueada).
- Premir a tampa da tomada do aparelho para baixo e tirar o interruptor de vapor da tomada do aparelho.
- Esvaziar a água restante do depósito de água.

Guardar a máquina

Figura **F**

Figura **I**

- Guardar o bico de alta potência e a escova circular no compartimento dos acessórios.
- Encaixar o bico de mão num tubo de extensão.
- Encaixar os tubos de extensão nos suportes para os acessórios.
- Guardar primeiro a extensão e depois o bico do ponto do jacto no depósito dos acessórios.
- Engatar o bocal de chão no suporte de estacionamento.
- Enrolar a mangueira de vapor em torno dos tubos de extensão e encaixar a pistola de vapor no bocal de chão.
- Guardar o cabo de ligação à rede no respectivo local de armazenamento.

Aplicação dos acessórios

Indicações importantes para a aplicação

Limpar solos

Recomenda-se que o chão seja varrido ou aspirado antes de utilizar o limpador a vapor. Desta forma o chão é limpo de sujidade/partículas soltas antes da limpeza húmida.

Refrescar têxteis

Antes de utilizar a limpadora a vapor deve-se verificar sempre a compatibilidade num local tapado. Aplicar primeiro vapor, deixar secar e verificar de seguida eventuais alterações da cor ou forma.

Limpar superfícies revestidas ou envernizadas

Durante a limpeza de móveis de cozinha ou de outros quartos, portas, parquet, superfícies lacadas ou revestidas a plástico, pode dissolver-se cera, produto de polimento, revestimentos de plástico ou cor e provocar manchas. Para a limpeza destas superfícies deve-se aplicar um pouco de vapor num pano e limpar as superfícies.

ADVERTÊNCIA

Não direccionar o vapor contra cantos colados, visto que a cola pode dissolver-se. Não utilizar o aparelho para a limpeza de pavimentos de madeira ou parquet não selados.

Limpar vidros

Aquecer os vidros especialmente no Inverno e em caso de baixas temperaturas exteriores, aplicando uma leve camada de vapor em toda a superfície. Desta forma são evitadas tensões na superfície, que podem conduzir à quebra do vidro.

Limpar de seguida a janela com bocal manual e cobertura. Para a remoção da água utilizar um rodo ou esfregue as superfícies com um pano.

ADVERTÊNCIA

Não direccionar o vapor contra locais vedados do arco da janela, de modo a evitar danos.

Pistola de vapor

Pode utilizar a pistola de vapor também sem acessórios como, por exemplo:

- para a eliminação de ligeiros vincos de peças de roupa suspensas, aplicando vapor a uma distância de 10-20 cm.
- Para a eliminação de pó nas plantas. Manter, neste caso, uma distância de 20-40 cm.
- Para limpar o pó, aplicando vapor num pano e passá-lo sobre os móveis.

Bico de jacto pontual

Figura **A**

- Montar o bico de jacto pontual na pistola de vapor. Quanto mais próximo estiver do local com sujidade, maior é o efeito de limpeza, visto que a temperatura e o vapor são mais elevados na saída dos bocais. Especialmente prático para a limpeza de locais de difícil acesso, juntas, valvularia (torneiras), escoamentos, lavatórios, WC, estoros ou aquecimentos. Antes de proceder à limpeza com vapor pode-se aplicar vinagre ou ácido cítrico em depósitos de calcário, deixar actuar durante 5 minutos e depois aplicar o vapor.

Escova circular (pequena)

A escova circular pode ser complementarmente montada no bocal do ponto de jacto. Com a escovagem, a sujidade mais resistente pode ser eliminada com maior facilidade.

ADVERTÊNCIA

Inadequado para a limpeza de superfícies sensíveis.

Figura **B**

- Fixar a escova circular.

Bocal de alta potência

O bico de alta potência pode ser complementarmente montado no bocal do ponto de jacto.

O bocal de alta potência aumenta a velocidade de emissão do vapor. Assim sendo, este é adequado para a limpeza de sujidade particularmente forte e para a limpeza de cantos, juntas, etc.

Figura **C**

- Fixar o bico de alta potência, de acordo com a escova circular, no bico do ponto do jacto.

Escova circular (grande)

A escova circular pode ser montada como complementar no bico de jacto pontual. Com esta escova circular é possível limpar superfícies grandes arredondadas (p. ex., lavatório, base de chuveiro, banheira, lavatório de cozinha).

ADVERTÊNCIA

Inadequado para a limpeza de superfícies sensíveis.

Figura **D**

- Fixar a escova circular.

Bico manual

Figura **C**

→ Montar o bico manual na pistola de vapor. Colocar a cobertura por cima do bico manual. Especialmente adequado para a limpeza de pequenas superfícies laváveis, cabinas de duche e espelhos.

Bocal para soalhos

Adequado para todos os pavimentos e revestimentos de paredes laváveis como, por exemplo, pavimentos de pedra, ladrilhos e PVC. Em superfícies muito sujas passe o pano de vapor para que o vapor possa actuar mais tempo.

Aviso

Restos do produto de limpeza ou de emulsões de conservação que ainda se encontrem na superfície podem causar marcas durante a limpeza a vapor, as quais desaparecem após várias aplicações.

Figura **C**

→ Conectar os tubos de extensão com a pistola de vapor.

→ Fixar o bocal de chão no tubo de extensão.

Figura **E**

→ Fixar o pano de chão e o bocal para soalhos (pavimentos).

– Inclinarm o tubo de extensão para a frente até este estar na vertical; desta forma, as portinholas laterais do bocal de chão são rebatidas para baixo.

– Colocar o bocal de chão no pano de chão, de modo a que as portinholas laterais entrem nas duas talas do pano de chão.

– Voltar a inclinar o tubo de extensão para trás; deste modo, as portinholas laterais encaixam e o pano fica fixo no bocal de chão.

Estacionar o bocal de chão

Figura **F**

→ Engatar o bocal de chão no suporte de estacionamento, em caso de interrupção dos trabalhos.

Ferro de engomar a pressão de vapor

Notas

■ Recomendamos a utilização de uma tábua de engomar da KÄRCHER com sistema de absorção activa do vapor. Esta tábua de engomar é concebida especialmente para o ferro da Kärcher. Por isso, proporciona maior conforto e faz com que se engome mais rapidamente. Em todo o caso, deverá utilizar-se uma tábua de engomar tipo grade e que seja permeável ao vapor.

■ Com o ferro de engomar de pressão a vapor conectado, o nível de vapor 5 (função VapoHydro) está bloqueado, de modo a que a roupa de engomar não fique molhada.

→ Assegurar que a caldeira da limpadora a vapor contém água limpa.

→ Conectar a ficha de vapor do ferro de engomar na tomada do aparelho. O conector tem que encaixar audivelmente.

Indicação - ferro de engomar brilha continuamente a verde.

→ Colocar a lavadora a vapor em funcionamento, segundo as descrições.

Níveis de vapor recomendados:

Nível	Tecidos de vestuário
1	Vestuário pouco amarrotado
2-4	Tecidos em algodão
3-4	Jeans

→ Aguardar até o limpador de vapor estar operacional.

Engomar a vapor

Pode-se engomar a vapor todos os têxteis. Impressos ou têxteis sensíveis devem ser engomados do verso e conforme as indicações do fabricante.

Aviso

Para estes tecidos sensíveis recomendamos a utilização da sola antiaderente do ferro de engomar BE 6006 da KÄRCHER.

→ Ajuste o regulador de temperatura do ferro dentro da zona sombreada (**/MAX).

→ Assim que a lâmpada de controlo do aquecimento do ferro de engomar apagar, é possível começar a engomar.

Aviso

A sola do ferro de engomar deve estar quente para que o vapor não condense na sola e pingue na roupa a passar.

→ Premir o botão do vapor superior ou do vapor inferior.

– **Vapor temporário:** Premir o botão do vapor. O vapor sai enquanto for premido o botão.

– **Vapor permanente:** Puxar o bloqueio do botão do vapor para baixo, até encaixar. O vapor sai continuamente. Premir o botão e o bloqueio para a frente para destravar.

→ Direcção a primeira ejeção de vapor, no início dos trabalhos de engomar ou após pausas de trabalho, contra um pano até o vapor sair uniformemente.

→ Também pode utilizar o ferro verticalmente para aplicar vapor em cortinas, roupa, etc.

Engomar a seco

ADVERTÊNCIA

Também tem que existir água na caldeira durante o engomar a seco.

→ Ajuste o regulador da temperatura do seu ferro de acordo com a peça de roupa.

- | | |
|-----|----------------|
| • | Sintético |
| ** | Lã, seda |
| *** | Algodão, linho |

ADVERTÊNCIA

Observar as indicações de lavagem e de engomar na etiqueta da peça de roupa.

→ Assim que a lâmpada de controlo do aquecimento do ferro de engomar apagar, é possível começar a engomar.

Conservação e manutenção

Lavagem da caldeira de vapor

Lavar a caldeira de vapor da limpadora de vapor o mais tardar após 8 enchementos.

- Retirar a ficha de rede da tomada.
- Deixar arrefecer a limpadora de vapor.
- Esvaziar o reservatório da água ou retirar do aparelho.
- Tirar os acessórios dos suportes para acessórios. Figura
- Abrir a tampa de fecho do compartimento dos acessórios.
- Retirar os acessórios do compartimento dos acessórios.
- Abrir o fecho de manutenção. Para isso, posicionar um tubo de extensão em cima do fecho de manutenção, encaixar na guia e abrir.
- Encher a caldeira de vapor com água e agitar fortemente. Dessa forma dissolvem-se os depósitos de calcário no fundo da caldeira de vapor.

Figura

- Esvaziar completamente a caldeira.

Descalcificar a caldeira de vapor

Como se deposita cal nos lados da caldeira, recomendamos descalcificar a caldeira nos seguintes intervalos (ED=enchementos do depósito):

Classe de dureza	° dH	mmol/l	TF
I macia	0-7	0-1,3	100
II média	7-14	1,3-2,5	90
III dura	14-21	2,5-3,8	75
IV muito dura	>21	>3,8	50

Aviso

Informa-se a respeito da dureza da água junto do fornecedor da água.

- Retirar a ficha de rede da tomada.
- Deixar arrefecer a limpadora de vapor.
- Esvaziar o reservatório da água ou retirar do aparelho.
- Tirar os acessórios dos suportes para acessórios. Figura
- Abrir a tampa de fecho do compartimento dos acessórios.
- Retirar os acessórios do compartimento dos acessórios.
- Abrir o fecho de manutenção. Para isso, posicionar um tubo de extensão em cima do fecho de manutenção, encaixar na guia e abrir.

Figura

- Esvaziar completamente a caldeira.
- Utilizar para a descalcificação os descalcificadores KÄRCHER. Tenha atenção aos avisos de dosagem indicados na embalagem.
- Coloque a solução descalcificadora na caldeira e deixe a solução atuar por aprox. 8 horas.
- Despejar totalmente a solução descalcificante após 8 horas. Dado que ficam restos da solução na caldeira do aparelho, esta deverá ser lavada duas a três vezes com água fria para remover totalmente o agente.

Figura

- Esvaziar completamente a caldeira.
- Fechar o fecho de manutenção com o tubo de extensão.
- Encher o depósito de água
- Agora, a limpadora a vapor está pronta a funcionar.

Conservação dos acessórios

Aviso

O pano de chão e a cobertura para o bico manual já estão lavados e, portanto, prontos a serem utilizados nos trabalhos com a limpadora a vapor.

- Lavar os panos de chão sujos e as coberturas a 60 °C na máquina. Não utilizar amaciador, para que os panos possam absorver bem a sujidade. Os panos de tecido atalhado podem ser secados no secador de roupa. Os panos de microfibras não podem ser secados no secador de roupa.

Ajuda em caso de avarias

Avarias muitas vezes têm causas simples que poderão ser eliminados seguindo as seguintes instruções. Em caso de dúvidas ou de avarias não referidas neste capítulo, consulte os nossos Serviços Técnicos autorizados.

Tempo de aquecimento muito prolongado

Existem depósitos de cal na caldeira de vapor

- Descalcificar a caldeira de vapor.

Não há vapor

Indicação da falta de água pisca a vermelho e um sinal sonoro é emitido.

Não há água no depósito de água.

- Encher o depósito de água até à marcação "MAX".

Indicação - falta de água brilha a vermelho.

Não há água na caldeira de vapor. A protecção contra sobreaquecimento da bomba foi accionada.

- Desligar o aparelho.
- Encher o depósito de água até à marcação "MAX".
- Ligar o aparelho.
- Depósito de água mal posicionado ou com calcário.
- Retirar o depósito da água e lavar.
- Colocar o depósito de água e premi-lo para baixo até encaixar.

Não é possível premir a alavanca de vapor

A alavanca de vapor está bloqueada com o dispositivo de bloqueio/segurança infantil.

- Ajustar a protecção infantil para a frente.

O ferro de engomar a vapor "cospe" água!

- Ajustar o regulador da temperatura no nível ...
- Enxaguar e descalcificar a caldeira do limpador a vapor.

Após pequenas pausas de engomar saem gotas de água do ferro de engomar de pressão a vapor.

Durante longos períodos de interrupção o vapor pode condensar na tubagem do vapor.

- Direcção a primeira ejeção de vapor para um pano de apoio.

Elevada descarga de água

Existem depósitos de cal na caldeira de vapor

→ Descalcificar a caldeira de vapor.

Dados técnicos

Ligação eléctrica

Tensão	220-240	V
	1~50	Hz

Grau de protecção	IPX4
-------------------	------

Classe de protecção	I
---------------------	---

Dados relativos à potência

Potência de aquecimento	2200	W
-------------------------	------	---

Potência de aquecimento ferro de engomar	700	W
--	-----	---

Pressão máxima de serviço	0,42	MPa
---------------------------	------	-----

Tempo de aquecimento	3	Minutos
----------------------	---	---------

Quantidade de vapor

– Vapor permanente	60	g/min
--------------------	----	-------

– Ejeção de vapor máx.	150	g/min
------------------------	-----	-------

– Vapohydro	250	g/min
-------------	-----	-------

Capacidade de carga

Depósito de água	1,5	l
------------------	-----	---

Caldeira	0,5	l
----------	-----	---

Dimensões

Peso (sem acessórios)	6,0	kg
-----------------------	-----	----

Comprimento	439	mm
-------------	-----	----

Largura	301	mm
---------	-----	----

Altura	304	mm
--------	-----	----

Reservados os direitos a alterações técnicas!

Acessórios especiais

N.º de encomenda

Conjunto de panos em microfibras para bocal de chão Comfort Plus 2.863-020

2 panos de chão suaves em microfibras de alta qualidade.

Conjunto de panos em microfibras, cobertura suave 2.863-174

2 coberturas suaves em microfibras de alta qualidade.

Coberturas de tecido atalhado 6.370-990

5 coberturas em algodão

Conjunto de escova circular 2.863-058

4 escovas circulares para o bico de ponto de jacto

Conjunto de escova circular com cerdas de latão 2.863-061

para a remoção de sujidade forte. Ideal para superfícies não sensíveis.

Escova circular com raspador 2.863-140

Escova circular com duas filas de cerdas resistentes ao calor e um raspador. Inadequado para superfícies sensíveis.

Escova circular grande 2.863-022

Graças à superfície de limpeza grande, oferece ainda mais possibilidades de aplicação, sobretudo para superfícies maiores.

Bico de alta potência e extensão 2.884-282

Para a limpeza de locais de difícil acesso (p. ex. cantos) com elevada força de limpeza.

Escova turbo de vapor 2.863-159

Para os trabalhos de limpeza onde normalmente é necessário esfregar

Bico para tratamento de têxteis 4.130-390

Para refrescar roupa e têxteis.

Dispositivo para remover papel de parede 2.863-062

para a eliminação de papel de parede e de restos de cola

Descalcificadores (9 unidades) 6.295-206

Ferro de engomar a pressão de vapor 2.863-209

Sola antiaderente do ferro de engomar 2.860-142

Adequada para engomar tecidos sensíveis.

Tábua de engomar activa AB 1000 2.884-993

Para excelentes resultados de engomar com enorme poupança de tempo (apenas para 230 V)

Indhold

Generelle henvisninger	DA	5
Sikkerhedsanordninger	DA	5
Beskrivelse af apparatet	DA	6
Kort brugsanvisning	DA	6
Drift	DA	6
Brug af tilbehør	DA	8
Pleje og vedligeholdelse	DA	9
Hjælp ved fejl	DA	10
Tekniske data	DA	11
Ekstratilbehør	DA	11

Generelle henvisninger

Kære kunde



Læs den originale driftsvejledning før første gangs brug af maskinen og de vedlagte sikkerhedsanvisninger. Følg den nøje. Opbevar de to hæfter til senere brug eller til senere ejere.

Bestemmelsesmæssig anvendelse

Denne damprenser må kun anvendes til privat brug. Maskinen er beregnet til rengøring med damp og kan bruges med egnet tilbehør som det beskrives i denne betjeningsvejledning. Der er ikke behov for rengøringsmiddel. Vær særligt opmærksom på sikkerhedsanvisningerne.

Miljøbeskyttelse



Emballagen kan genbruges. Smid ikke emballagen ud sammen med det almindelige husholdningsaffald, men aflever den til genbrug.



Udtjente apparater indeholder værdifulde materialer, der kan og bør afleveres til genbrug. Aflever derfor udtjente apparater på en genbrugsstation eller lignende.

Elektriske og elektroniske maskiner indeholder ofte bestanddele, der ved forkert omgang eller forkert bortskaffelse kan udgøre en mulig fare for menneskers sundhed og for miljøet. For en korrekt drift af maskinen er disse bestanddele imidlertid nødvendige. Maskiner kendetegnet med dette symbol må ikke bortskaffes sammen med husholdningsaffaldet.

Henvisninger til indholdsstoffer (REACH)

Aktuelle oplysninger til indholdsstoffer finder du på:
www.kaercher.com/REACH

Leveringsomfang

Maskinen, tilbehør m.m. vises på emballagen. Kontroller ved udpakningen, om indholdet er komplet. Kontakt venligst forhandleren, hvis der mangler tilbehør eller ved transportskader.

Garanti

I de enkelte lande gælder de af vore forhandlere fastlagte garantibetingelser. Eventuelle fejl på apparatet afhjælpes gratis inden for garantien, såfremt fejlen kan tilskrives en materiale- eller produktionsfejl. Hvis De ønsker at gøre garantien gældende, bedes De henvende Dem til Deres forhandler eller nærmeste kundeservice medbringende kvittering for købet.
(Se adressen på bagsiden)

Reserve dele

Benyt udelukkende originale reservedel fra KÄRCHER. Bag i denne betjeningsvejledning finder De en oversigt over reservedele.

Sikkerhedsanordninger

⚠ FORSIGTIG

Sikkerhedsanordninger skal beskytte mod kvæstelser og må hverken ændres eller omgås.

Trykregulator

Trykregulatoren sørger for, at kedeltrykket er så konstant som muligt under driften. Varmesystemet kobles fra, når det maksimale driftstryk i kedlen på 4 bar er opnået og kobles til igen ved trykfald i kedlen pga. dampudtagning.

Kedeltermostat

Hvis der ikke er vand i kedlen, stiger temperaturen i kedlen. Kedeltermostaten afbryder varmesystemet. En normal drift er muligt igen hvis kedlen fyldes.

Sikkerhedstermostat

Hvis trykreguleringen og kedeltermostaten svigter, og kedlen overophedes, kobler sikkerhedstermostaten maskinen fra.

Kontakt den ansvarlige Kärcher-kundeservice for at få sikkerhedstermostaten nulstillet.

Vedligeholdelseslås

Vedligeholdelseslåsen er samtidigt en overtryksventil. Den lukker kedlen for det stigende damptryk.

Hvis trykregulatoren er defekt, og damptrykket i kedlen stiger, åbnes overtryksventilen, og der strømmer damp ud igennem vedligeholdelseslåsen.

Kontakt den ansvarlige Kärcher-kundeservice, inden maskinen i brug igen.

Beskrivelse af apparatet

I denne driftsvejledning beskrives det maksimale udstyr. Afhængigt af modellen er der forskelle i leveringen (se emballagen).

→ **Se figurerne på side 4!**



- A1 Damprenserens stikdåse med dæksel
- A2 Vandtank
- A3 Bæregreb til vandtanken
- A4 Omstillere
- A5 Betjeningsfelt
 - a Indikator - OFF position
 - b Indikator - vandmangel (RØD)
 - c Indikator - varme (GRØN)
 - d Damptrin 1
 - e Damptrin 2
 - f Damptrin 3
 - g Damptrin 4
 - h Damptrin VapoHydro-funktion
 - i Indikator - strygejern-registrering
 - j Indikator - damppestol-registrering
- A6 Lem til tilbehørsopbevaring
- A7 Vedligeholdelseslås
- A8 Bæregreb
- A9 Holder til tilbehør
- A10 Tilbehørsopbevaring
- A11 Opbevaring til strømledningen
- A12 Holder til gulvdysen
- A13 Strømledning med netstik
- A14 Løbehjul (2 styk)
- A15 Styringsrulle
- B1 Damppestol
- B2 Dampkontakt
- B3 Udløserknop
- B4 Børnesikring
- B5 Dampslange
- B6 Dampstik
- C1 Punktstråledyse
- C2 Rundbørste Sort
- C3 Rundbørste Rød
- C4 Powerdysen rød
- C5 Rundbørste Stor
- D1 Håndmundstykke
- D2 Mikrofiberovertræk
- E1 Forlængerrør (2 stk)
- E2 Udløserknop
- F1 Gulvmundstykke
- F2 Sideklapper
- F3 Mikrofiber gulvklud 2 styk
- G1 Afkalkningsstiks

Option

- H1 Damptryk - strygejern
- H2 Kontakt damp (nede)
- H3 Indikator - varme (ORANGE)
- H4 Kontakt damp (oppe)
- H5 Låsemekanisme til kontakt damp
- H6 Termostat
- H7 Dampstik

Kort brugsanvisning

→ **Se figurerne på side 2**

Figur **1**

→ Fyld vandtanken op til markeringen "MAX".

Figur **2**

→ Sæt dampstikket i damprenserens stikdåse.

Figur **3**

→ Sæt netstikket i.

→ Maskinen tændes ved at dreje omstilleren.

Figur **4**

→ *Indikator - damppestolen lyser grøn.*

Indikator - damptrin lyser hvid og/eller VapoHydro trin lyser rød.

Indikator - varme blinker grønt.

Så snart kontrollampen "varme konstant" lyser, er damprenseren klar.

Figur **5**

→ Tilslut tilbehør til damppestol.

→ Aktiver damphåndtaget.

Drift

→ **Se figurerne på side 4!**



Montering af tilbehør

→ Figur **2**

Åbn dækslet af renserens stikdåse.

→ Sæt dampstikket fast i damprenserens stik. Stikket skal gå således i hak, at det kan høres.

Til adskillelse:

Tryk dækslet på damprenserens stikdåse ned og træk dampstikket ud af stikdåsen.

→ Figur **A** - **E**

Forbind det nødvendige tilbehør (se kapitel "brug af tilbehøret") med damppestolen. Hertil skal det åbne ende af tilbehøret stikkes på damppestolen og skubbes så langt på damppestolen, indtil åbneme-kanismen går i hak.

→ Figur **C**

Brug forlængerrøret efter behov. Dette gøres ved at forbinde et eller begge forlængerrør til damppestolen, hvorefter det ønskede tilbehør kan tilsluttes for enden af forlængerrøret.

Adskillelse af tilbehør

→ Sæt børnesikringen tilbage (damphåndtaget spærret).

→ Figur **D**

Tilbehøret frigøres ved at trække udløserknappen tilbage, hvorefter tilbehøret kan trækkes af.

Fyldning af vandtank

Figur 1

Vandtanken kan fyldes på ethvert tidspunkt.

BEMÆRK

Brug ikke kondensvand fra tørretumbleren!

Fyld ikke rengøringsmidler eller andre tilsætningsstoffer (f.eks. duft)!

Brug ikke rent destilleret vand! Max. 50% destilleret vand og 50% postevand.

Brug ikke opsamlet regnvand!

Vandtanken kan tages af for påfyldning eller påfyldes direkte på renseren.

Tag vandtanken af

- Træk vandtanken lodret opad.
- Hold vandtanken lodret under vandhanen og fyld op til markeringen "MAX".
- Sæt vandtanken i og tryk den ned til den går i hak.

Direkte på apparatet

- Hæld vand i påfyldningstragten fra en beholder. Fyld op til markeringen "MAX".

Tænd for maskinen

- Stil damprenseren på et fast underlag.
- Sæt stikket i en stikkontakt.
- Drej omstilleren ud fra OFF-positionen til et damptrin.
Indikator - damp pistolen lyser grøn.
Indikator - damptrin lyser hvid og/eller VapoHydro trin lyser rød.
Indikator - varme blinker grønt.
- Så snart kontrollampen "varme konstant" lyser, er damprenseren klar.

Bemærk

- Hvis der ikke er vand eller for lidt vand i dampkedlen, starter vandpumpen og leder vand fra vandtanken til dampkedlen. Påfyldningen kan være flere minutter.
- Apparatet lukker ventilen hvert 60. sekund. Det forhindrer, at ventilen sætter sig fast. Man kan høre et stille klik. Dette påvirker ikke dampudstrømningen.

Efterfyldning af vand

Ved vandmangel i vandtanken blinker indikatoren - vandmangel rødt og der høres et signal.

- Fyld vandtanken op til markeringen "MAX".

Bemærk

- Når der er for lidt vand i dampkedlen, leder vandpumpen automatisk vand fra vandtanken til dampkedlen. Hvis vandtanken er tom, kan vandpumpen ikke mere fylde dampkedlen og dampudtagningen blokeres.
- I korte intervaller forsøger vandpumpen at fylde dampkedlen. Hvis fyldningen lykkes, slukkes den røde kontrollampe.

Regulering af dampmængde

Den udstømmende dampmængde reguleres via en omstillere. Denne omstillere byder på fem damptrin til forskellige tilsmudsningstyper. Følgende er anvendelseseksempler for damptrin, tilsmudsningstyper og genstande:

Damptrin 1

Let tilsmudsning, f.eks.:

- Støv
- Genstande / overflader, f.eks.:
- Planter, sensitive, lakerede eller coatede overflader

Damptrin 2

Let til medium tilsmudsninger eller friske tilsmudsninger, f.eks.:

- Fingeraftryk, støv, madrester, regndråber, sprøjt af tandpasta
- Genstande / overflader, f.eks.:
- Lukkede radiatorer, spejle, vinduer, kunststof- / metaloverflader

Damptrin 3

Medium til stærke tilsmudsninger eller ældre, vedhæftende tilsmudsninger, f.eks.:

- Lette fedtlag, fingeraftryk, fluesnavs, sprøjt af madrester eller tandpasta
- Genstande / overflader, f.eks.:
- Overflader i køkken og bad, vinduer, kogeplader af ceran, vægfliser, flisegulve, PVC, linoleum

Damptrin 4

Stærk tilsmudsning, f.eks.:

- Gamle madrester, rester af rensedmidler, lette kalkrester, stærke fedtlag, tørrede vandplatter, sæberester
- Genstande / overflader, f.eks.:
- Flisegulv, PVC, linoleum, vægfliser, flisefuger, vaskemaskiner, brusekar, badekar, armaturer i badet

Damptrin 5 - Vapohydro-funktion

Kløftede, vinklede områder, som kan sprøjtes med vand, f.eks.:

- Hårde skorper, snavs som sidder fast i fuger og hjørner, sæberester, lette kalkrester
- Genstande / overflader, f.eks.:
- Armaturer i badeværelset, vinduesrammer (ingen trærammer), reoler i badeværelset, kogeplader, brusekabiner, afløb

Indstille dampmængden

- Sæt omstilleren til den ønskede dampmængde.
- Tryk damphåndtaget, ret først damp pistolen mod en klud, indtil dampen kommer ud jævnt.

Sluk for maskinen

Figur **G**

- Drej kontakten til OFF-position for at slukke maskinen.
 - Træk stikket ud af stikkontakten.
- Figur **H**
- Damphåndtaget trykkes indtil der ikke længere udstrømmer damp. Renserens kedel er nu uden tryk.
 - Sæt børnesikringen tilbage (damphåndtaget spærret).
 - Tryk låget på damprensersens stikdåse ned og træk dampstikket ud af stikdåsen.
 - Udtømning af restvand fra vandtanken.

Opbevaring af damprensere

Figur **F**

Figur **I**

- Powerdysen og rundbørsten anbringes i tilbehørsrummet.
- Sæt hånddysen på et forlængerrør.
- Sæt forlængerrøret ind i holderen til tilbehør.
- Sæt først forlængelsen og så punktstråledysen ind i tilbehørsopbevaringen.
- Hæng gulvdysen ind i parkeringsholderen.
- Dampslangen vikles omkring forlængerrørene og damp pistolen sættes ind i gulvdysen.
- Strømledningen opbevares i den dertil egnede beholder.

Brug af tilbehør

Vigtige oplysninger om anvendelse

Rensning af gulve

Det anbefales at feje eller støvsuge gulvet før damprensere anvendes, således at løst snavs er fjernet først. På den måde fjernes tilsmudsning/løse partikler allerede før vådrengningen.

Opfriskning af tekstiler

Inden tekstiler damprenses anbefales det, at teste resultatet på et mindre synligt sted af tekstilet: Anvend dampen, lad tekstilet tørre og kontroller farve og form for evt. ændringer.

Rengøring af laminerede eller lakerede overflader

Ved damprengøring af laminerede, lakerede eller malede overflader – som f.eks. køkkenelementer, møbler, døre, voksbehandlet parket, oliebehandlede møbler – kan laminat eller maling løsne sig, eller der kan dannes skjolder. Ved rengøring af disse overflader kan en klud dampes, hvorefter overfladerne aftørres med denne.

BEMÆRK

Dampen må ikke rettes mod limede kanter, det kan løsne limen. Renseren må ikke bruges til rengøring af uforseglede træ- eller parketgulve.

Rengøring af glas

Ved lave udendørstemperaturer, især om vinteren, bør vinduet opvarmes på hele overfladen ved let at dampe hele vinduet først. På den måde undgås spændinger på overfladen, som kan føre til et glasbrud. Rens derefter vinduet med håndmundstykke og overtræk. Brug en vinduesskraber til at fjerne vand, eller tør overfladen med en klud.

BEMÆRK

For at undgå skader, må dampen ikke rettes mod forseglede steder på vinduesrammen.

Damp pistol

Damp pistolen kan også anvendes uden tilbehør, f.eks.:

- til at fjerne små folder fra hængende tøj idet tøjet afdampes med en afstand på 10-20 cm.
- til afstøvning af planter. Overhold her en afstand på 20-40 cm.
- til afstøvning idet kluden dampes og derefter bruges til at rense møbler med.

Punkt dysse

Figur **A**

→ Monter punktstråledysen på damp pistolen. Jo nærmere dysen holdes imod de tilsmudsede steder, desto stærkere er rengøringseffekten fordi temperaturen og dampen er højest ved dysens udslip. Især praktisk til rengøring af svært tilgængelige steder, fuger, armaturer, afløb, vaskekummer, toiletter, persiener eller radiatorer. Større kalkaflejringer kan opløses i eddike før damprensning. Lad eddiken virke i 5 minutter, før der dampes.

Rundbørste (lille)

Rundbørsten kan monteres på punkt dysen som ekstra tilbehør, der kan hjælpe med at fjerne særlig genstridigt snavs. Via børstning kan hårdnakkede tilsmudsninger lettere fjernes.

BEMÆRK

Ikke egnet til rengøring af sensitive overflader.

Figur **B**

- Monter rundbørsten på punkt dysen.

Powerdysse

Powerdysen kan monteres på punkt dysen som ekstra tilbehør.

Powerdysen øger den hastighed, hvormed dampen kommer ud. Den er derfor velegnet til at fjerne genstridigt snavs i hjørner, fordybninger m.m.

Figur **B**

- Fastgør powerdysen til punkt dysen på samme måde som ved rundbørsten.

Rundbørste (stor)

Rundbørsten kan monteres på punktstråledysen som supplerer. Med denne rundbørste kan man rengøre store afrundede flader (f.eks. håndvaske, brusekar, badekar, køkkenvaske).

BEMÆRK

Ikke egnet til rengøring af sensitive overflader.

Figur **B**

- Monter rundbørsten på punkt dysen.

Håndmundstykke

Figur 

- Monter hånddysen på damp pistolen.
- Træk betrækket over hånddysen. Især velegnet til små overflader, som kan vaskes, brusekabiner og spejl.


Gulvmundstykke

Egnet til alle væg- og gulvbelægnings som kan vaskes, f.eks. stengulve, fliser og PVC-gulve. Sørg for at arbejde langsomt på meget snavsede flader, så dampen har længere tid at virke i.

OBS

Rester af rengøringsmidler eller plejeprodukter, som stadig sidder på den overflade, som skal renses, kan forårsage striber ved damprensningen. Disse striber forsvinder dog efter gentagne rengøringer.

Figur 

- Tilslut forlængerrøret til damp pistolen.
 - Fastgør gulvdysen til forlængerrøret.
- Figur 
- Fastgør gulvkluden på gulvmundstykket.
 - Vip forlængerrøret fremad indtil det står lodret, således klapper gulvdysens sideklapper ned.
 - Stil gulvdysen på en gulvklud, så sideklapperne kører ind i lasker i siderne på gulvkluden.
 - Vip forlængerrøret igen bagud, således går sideklapperne i hak og kluden sidder fast på gulvdysen.

Parkere gulvdysen

Figur 

- Ved pauser hænges gulvdysen i parkeringsholderen.

Damptryk - strygejern

Bemærk

- Vi anbefaler, at De anvender strygebordet fra KÄRCHER med aktiv dampsugning. Dette strygebord er optimalt tilpasset Deres nye enhed. Det gør strygningen væsentligt lettere og hurtigere. Der skal under alle omstændigheder anvendes et strygebord med et strygeunderlag, der kan trække damp igennem, og hvor strygejernet glider let.
 - Ved isat damptryk-strygejern er damptrin 5 (Vapo-Hydro-funktion) spærret, så strygetøjet ikke bliver vådt.
- Sørg for, at der er frisk postevand i damprenserens kedel.
 - Sæt strygejernets dampstik fast ind i stikdåsen. Stikket skal gå således i hak, at det kan høres. *Indikator - strygejern lyser konstant grøn*
 - Damprenseren tages i brug ifølge beskrivelsen. Anbefalede damptrin:

Trin	Tøj/klæder
1	Let krøllet tøj
2-4	Bomuld
3-4	Jeans

- Vendt til damprenseren er klar til brug.

Dampstrygning

Alle tekstiler kan stryges med damp. Stryg sarte tryk og stoffer med vrangen udad eller iht. angivelser fra producenten.

OBS

Til sarte stoffer anbefaler vi at bruge KÄRCHER slip-let-sål BE 6006.

- Stil strygejernets termostat inden for det skravere-de område (**/MAX).
- Så snart strygejernets kontrollampe "Varmer" slukkes, kan man starte at stryge.

OBS

Strygesålen skal være varm, så dampen ikke bliver til kondens på sålen og drypper på strygetøjet.

- Tryk kontakten damp oppe eller damp nede.
- **Intervaldamp:** Kontakt damp trykkes. Damp strømmer ud så længe kontakten trykkes.
- **Konstant damp:** Træk låsemekanismen til kontakt damp helt tilbage indtil den går i hak. Damp strømmer konstant ud. Skub låsemekanismen frem for at løsne den.
- Ret det første dampstød i begyndelsen af strygningen eller efter pauser mod en klud indtil damp strømmer regelmæssigt ud.
- De kan holde strygejernet lodret for at dampe gardiner, tøj etc.

Tørstrygning

BEMÆRK

Også ved strygning uden damp skal der være vand i kedlen.

- Indstil temperaturen på Deres strygejern efter det givne stykke tøj.

• Syntetik
•• Uld, silke
••• Bomuld, linned

BEMÆRK

Følg stryge- og vaskeangivelserne i tøjet.

- Så snart strygejernets kontrollampe "Varmer" slukkes, kan man starte at stryge.

Pleje og vedligeholdelse

Skylning af dampkedlen

Damprenserens dampkedel bør senest skylles efter hver 8. påfyldning.

- Træk stikket ud af stikkontakten.
- Damprenseren skal køles ned.
- Tøm vandtanken eller fjern den fra maskinen.
- Tag alt tilbehør ud af tilbehørsholderne.

Figur 

- Lemmen til tilbehørsrummet åbnes.
- Fjern tilbehøret fra tilbehørsrummet.
- Vedligeholdelseslåsen åbnes. Sæt hertil det åbne endestykke af forlængerrøret på vedligeholdelseslåsen, lad det gå i hak og skru det på.
- Dampkedlen fyldes med vand og svinges kraftigt. Derved løsnes sig kalkrester, som er aflejret på dampkedlens bund.

Figur 

- Tøm kedlen helt for vand.

Afkalkning af dampkedlen

Eftersom der sætter sig kalk på kedelvæggen, anbefaler vi, at De afkalker kedlen med følgende intervaller (KF=Kedelpåfyldninger):

Hårdhedsgrad		° dH	mmol/l	TF
I	blødt	0-7	0-1,3	100
II	middel	7-14	1,3-2,5	90
III	hårdt	14-21	2,5-3,8	75
IV	meget hårdt	>21	>3,8	50

OBS

Vandets hårdhedsgrad kan du få oplyst fra dit vandforsynings selskab.

- Træk stikket ud af stikkontakten.
- Damprenseren skal køles ned.
- Tøm vandtanken eller fjern den fra maskinen.
- Tag alt tilbehør ud af tilbehørsholderne.

Figur

- Lemmen til tilbehørsrummet åbnes.
- Fjern tilbehøret fra tilbehørsrummet.
- Vedligeholdelseslåsen åbnes. Sæt hertil det åbne endestykke af forlængerrøret på vedligeholdelseslåsen, lad det gå i hak og skru det på.

Figur

- Tøm kedlen helt for vand.
- Til afkalkning anvendes KÄRCHER afkalkningsstiks. Ved blanding af afkalkningsopløsningen skal doseringsanvisningerne på emballagen overholdes.
- Fyld afkalkningsopløsningen i kedlen, og lad opløsningen virke ca. 8 timer.
- Hæld afkalkningsopløsningen ud, når der er gået 8 timer. Der vil stadig være en rest af opløsning i damprenserens kedel, skyl derfor kedlen to til tre gange med koldt vand for at fjerne alle rester af afkalkningsopløsningen.

Figur

- Tøm kedlen helt for vand.
- Lås vedligeholdelseslåsen med forlængerrøret.
- Fyldning af vandtank
- Damprenseren er klar til brug.

Pleje af tilbehør

OBS

Gulvklud og betræk til hånddyse er allerede vasket og kan derfor anvendes til arbejde med damprenseren med det samme.

- Vask snavsede gulvklude og betræk ved 60 °C i vaskemaskinen. Benyt ikke skyllemiddel, så bliver kludene ved med at være gode til at optage snavs. Frottékludene kan gå i tørretumbleren. Mikrofiberkludene er ikke egnede til tørretumbleren.

Hjælp ved fejl

Fejl skyldes ofte simple årsager, som du selv kan afhjælpes ved at se på følgende oversigt. I tvivlstilfælde eller ved fejl, der ikke nævnes her, bedes du henvende dig til den autoriserede kundeservice.

Lang opvarmningstid

Damprenseren er kalket til

- Afkalk dampkedlen.

Ingen damp

Indikator - vandmangel blinker rødt og et signal kan høres.

Ikke mere vand i vandtanken

- Fyld vandtanken op til markeringen "MAX".

Indikator - vandmangel lyser rødt.

Ikke mere vand i dampkedlen Pumpens overhednings-sikring udløst.

- Sluk for renseren
- Fyld vandtanken op til markeringen "MAX".
- Tænd for apparatet.

Vandtanken er ikke sat rigtigt i eller forkalket.

- Tag vandtanken af og skyl den.
- Sæt vandtanken i og tryk den ned til den går i hak.

Damphåndtaget kan ikke trykkes ind

Damphåndtaget er blokeret med låsemekanismen/børnesikring.

- Sæt børnesikringen fremad.

Dampstrygejernet "spytter" vand!

- Indstil temperaturregulatoren på trin ...
- Rens eller afkalk damprenseren kedel.

Efter strygepauser drypper der vanddråber ud af strygejernet.

Ved længere strygepauser kan damp kondensere i dampledning.

- Ret derfor første dampskud mod en separat klud.

Højt vandudslip

Damprenseren er kalket til

- Afkalk dampkedlen.

Tekniske data		
EI-tilslutning		
Spænding	220-240	V
	1~50	Hz
Beskyttelsesniveau	IPX4	
Beskyttelsesklasse	I	
Ydelsesdata		
Varmeydelse	2200	W
Varmeydelse Strygejern	700	W
Maks. driftstryk	0,42	MPa
Opvarmningstid	3	Minutter
Dampmængde		
– Konstant damp	60	g/min
– Dampstød max.	150	g/min
– Vapohydro	250	g/min
Påfyldningsmængde		
Vandtank	1,5	l
Dampkedel	0,5	l
Mål		
Vægt (uden tilbehør)	6,0	kg
Længde	439	mm
Bredde	301	mm
Højde	304	mm

Forbehold for tekniske ændringer!

Ekstratilbehør	
	Bestillingsnummer
Mikrofiber kludesæt til gulvdysse Com- fort Plus	2.863-020
2 soft-gulvklude i kvalitetsmikrofiber.	
Mikrofiber-kludsæt, soft-betræk	2.863-174
2 soft-betræk i kvalitetsmikrofiber.	
Frottéovertræk	6.370-990
5 overtræk af bomuld	
Rundbørstesæt	2.863-058
4 rundbørster til punktstråledysen.	
Rundbørstesæt med messingbørstehår	2.863-061
til fjernelse af hårdnakket tilsmudsning. Ideal på ikke sensitive overflader.	
Rundbørste med skraber	2.863-140
Rundbørste med to rækker varmfaste børstehår og en skraber. Ikke egnet til sensitive overflader.	
Stor rundbørste	2.863-022
Den store rengøringsflade giver større anvendelsesmuligheder, specielt til større flader.	
Powerdysse og forlængelse	2.884-282
Til rengøring af svær tilgængelige steder (f.eks. hjørner) med øget renskraft.	
Damp-turbobørste	2.863-159
Til rengøringsopgaver hvor der ellers skal skures	
Tekstiplejedysse	4.130-390
Til opridsning af tøj og tekstiler.	
Tapetfjerner	2.863-062
til at fjerne tapeter og limrester	
Afkalkningsstiks (9 stk.)	6.295-206
Damptryk - strygejern	2.863-209
Slip-let-sål	2.860-142
Egnet til strygning af sarte stoffer.	
Aktiv-strygebræt AB 1000	2.884-993
Til meget gode strygeresultater med betydelig tidsbesparelse (kun til 230 V)	

Innhold

Generelle merknader	NO	5
Sikkerhetsinnretninger	NO	5
Beskrivelse av apparatet	NO	5
Kortveiledning	NO	6
Drift	NO	6
Bruk av tilbehør	NO	7
Pleie og vedlikehold	NO	9
Feilretting	NO	9
Tekniske data	NO	10
Tilleggsutstyr	NO	10

Generelle merknader

Kjære kunde,



Les denne oversettelsen av den originale bruksanvisningen før apparatet tas i bruk første gang, og følg de vedlagte sikkerhetsanvisningene. Følg dem. Oppbevar begge heftene til senere bruk eller for neste eier.

Forskriftsmessig bruk

Dampvaskeren må kun brukes til private formål. Apparatet er ment for rengjøring med damp og kan brukes med egnet tilbehør som beskrevet i denne bruksanvisning. Det er ikke nødvendig med rengjøringsmiddel. Følg de spesielle sikkerhetsanvisningene.

Miljøvern



Materialet i emballasjen kan resirkuleres. Ikke kast emballasjen i husholdningsavfallet, men lever den inn til resirkulering.



Gamle maskiner inneholder verdifulle materialer som kan resirkuleres. Disse bør leveres inn til gjenvinning. Gamle maskiner skal derfor avhendes i egnede innsamlingsssystemer.

Elektriske og elektroniske apparater inneholder ofte deler som kan utgjøre en potensiell fare for helse og miljø ved feil bruk eller feil avfallsbehandling. Disse delene er imidlertid nødvendige for korrekt drift av apparatet. Apparatet merket med dette symbolet skal ikke kastes i husholdningsavfallet.

Anvisninger om innhold (REACH)

Aktuell informasjon om stoffene i innholdet finner du under: www.kaercher.com/REACH

Leveringsomfang

Leveringsomfang for apparatet er vist på emballasjen. Kontroller at innholdet i pakken er fullstendig, når du pakker ut.

Ved manglende tilbehør eller ved transportskader, vennligst informer forhandleren.

Garanti

Vår ansvarlige salgsorganisasjon for det enkelte land har utgitt garantibetingelsene som gjelder i det aktuelle landet. Eventuelle feil på maskinen blir reparert gratis i garantitiden dersom disse kan føres tilbake til material- eller produksjonsfeil. Ved behov for garantireparasjoner, vennligst henvend deg med kjøpskvitteringen til din forhandler eller nærmeste autoriserte kundeservice. (Se adresse på baksiden)

Reservedeler

Det må kun brukes originale KÄRCHER reservedeler. En reservedelsoversikt finnes på slutten av denne bruksanvisningen.

Sikkerhetsinnretninger

△ FORSIKTIG

Sikkerhetsinnretningen fungerer som beskyttelse for brukeren, og må ikke endres eller omgås.

Trykkregulator

Trykkregulatoren holder trykket mest mulig konstant under drift. Når det maksimale driftstrykket i vanntanken er nådd, slås oppvarmingen av. Når trykket faller i tanken igjen pga. avtapping av damp, slås oppvarmingen på igjen.

Kjeletermostat

Hvis det pga. en feil ikke er noe vann i kjelen, stiger temperaturen i kjelen. Kjeletermostaten kobler ut oppvarmingen. Normal drift er igjen mulig når kjelen er fylt.

Sikkerhetstermostat

Hvis trykkregulatoren og kjeletermostaten ved en feil faller ut og apparatet overopphetes, kobler sikkerhetstermostaten ut apparatet.

Ta kontakt med en autorisert Kärcher kundeserviceavdeling for å tilbakestille sikkerhetstermostaten.

Vedlikeholdslås

Vedlikeholdslåsen er samtidig en overtrykksventil. Den lukker vanntanken for det forestående damptrykket. Hvis trykkregulatoren svikter og damptrykket i kjelen stiger, åpnes overtrykksventilen og damp slippes ut via vedlikeholdslåsen.

Kontakt autorisert KÄRCHER kundeserviceavdeling før apparatet tas i bruk igjen.

Beskrivelse av apparatet

I denne bruksanvisningen er den maksimale utstrømningen beskrevet. Alt etter modell kan det være ulike leveringsomfang (se emballasjen).

→ **Illustrasjoner se utfoldingsidene!**



- A1 Apparatkontakt med deksel
- A2 Vanntank
- A3 Bærehåndtak for vantank
- A4 valgbryter
- A5 Betjeningspanel
 - a Indikator - OFF posisjon
 - b Indikator - vannmangel (RØD)
 - c Indikator – varme (GRØNN)
 - d Damptrinn 1
 - e Damptrinn 2
 - f Damptrinn 3
 - g Damptrinn 4
 - h Damptrinn Vapohydro-funksjon
 - i Indikator - strykejern
 - j Indikator - damppestol
- A6 Klaff på tilbehørsrom
- A7 Vedlikeholdslås
- A8 Bærehåndtak

- A9 Holder for tilbehør
- A10 Tilbehørsoppbevaring
- A11 Oppbevaring av strømkabel
- A12 Parkeringsholder for gulvdyse
- A13 Strømledning med støpsele
- A14 Løpehjul (2 stk.)
- A15 Styrerulle
- B1 Damppestol
- B2 Damphåndtak
- B3 Åpneknapp
- B4 Barnesikring
- B5 Dampslange
- B6 Dampplugg
- C1 Punktstråledyse
- C2 Rundbørste Svart
- C3 Rundbørste rød
- C4 Powerdyse rød
- C5 Rundbørste Stor
- D1 Hånddyse
- D2 Mikrofiberovertrekk
- E1 Forlengelsesrør (2 stk.)
- E2 Åpneknapp
- F1 Gulvmunnstykke
- F2 Sideklaffer
- F3 Mikrofiberulvklut 2 stykker
- G1 Avkalker-sticks

Valgmulighet

- H1 Damptrykk strykejern
- H2 Bryter Damp (nede)
- H3 Indikator – varme (ORANSJE)
- H4 Bryter Damp (oppe)
- H5 Låsing for bryter Damp
- H6 Temperaturregulator
- H7 Dampplugg

Kortveiledning

→ Se side 2 for illustrasjoner

Figur 1

→ Fyll vanntanken opp til merket „MAX“.

Figur 2

→ Stikk damppluggen inn i apparatkontakten.

Figur 3

→ Sett i støpselet.
→ Slå på maskinen ved å vri på bryteren.

Figur 4

→ *Indikator - damppestol lyser grønn.*
Indikator - damptrinn lyser hvit og/eller VapoHydro trinnet lyser rødt.
Indikator - varme blinker grønn.
Så lenge indikatoren Oppvarming lyser konstant er damprenseren klar til bruk.

Figur 5

→ Monter tilbehør på damppestolen.
→ Bruk damphendelen.

Drift

→ **Illustrasjoner se utfoldingssidene!**



Montere tilbehør

- Figur 2
Åpne lokket på apparatkontakten.
- Stikk damppluggen inn i apparatkontakten. Du skal da høre at støpselet går i lås.
For å skille:
Trykk ned lokket på apparatkontakten og trekk damppluggen ut av apparatkontakten.
- Figur A - B
Nødvendig tilbehør (se kapittel "Bruk av tilbehør") kobles til damppestolen. Den åpne enden på tilbehøret stikkes inn på damppestolen (C1) og skyves så langt inn på damppestolen at åpneknappen på damppestolen går i inngrep.
- Figur C
Benytt forlengerrøret etter behov. Koble da en eller begge forlengelsesrør til damppestolen. Skyv det nødvendige tilbehøret inn på den ledige enden på forlengerrøret.

Demontere tilbehør

- Still barnesikringen bakover (damphendel sperret).
- Figur D
Når du skal ta av tilbehørsdelene trykker du på åpneknappene og trekker delene fra hverandre.

Påfylling av vanntanken

Figur 1

Vanntanken kan fylles når som helst.

OBS

Bruk aldri kondensvann fra tørketrommelen!
Ikke fyll på rengjøringsmiddel eller andre tilsetninger (for eksempel duftstoffer)!
Ikke bruk rent destillert vann! Maks. 50% destillert vann og 50% ledningsvann.
Ikke bruk oppsamlet regnvann!
Vanntanken kan tas av for fylling, eller den kan fylles direkte mens påmontert apparatet.

Ta av vanntanken

- Trekk vanntanken rett opp.
- Sett vanntanken rett opp under springen, og fyll opp til merket „MAX“.
- Sett i vanntanken og trykk den ned til de går i lås.

Direkte på apparatet

- Hell vann i påfyllingstrakten fra en beholder. Fyll opp til merket „MAX“.

Slå apparatet på

- Sett apparatet på fast og stabilt underlag.
- Sett støpselet i en veggkontakt.
- Drei bryteren fra OFF-posisjon til et av damptrinnene.
Indikator - damppestol lyser grønn.
Indikator - damptrinn lyser hvit og/eller VapoHydro trinnet lyser rødt.
- *Indikator - varme blinker grønn.*
Så snart kontrollampe-oppvarmingen lyser konstant, er damprenseren klar til bruk.

Merknader

- Dersom det ikke er noe vann i dampkjelen, eller dersom det er for lite vann i den, startes vannpumpen opp og pumper vann fra vanntanken og over i dampkjelen. Denne fyllingsprosessen kan ta flere minutter.
- Apparatet lukker ventilen hvert 60. sekund for en kort stund. Dette hindrer at ventilen setter seg fast. Det høres da et lite klikk. Damputstrålingen påvirkes ikke av dette.

Etterfyll vann

Ved vannmangel i vanntanken blinker indikatoren - vannmangel rødt, og det høres en signaltone.

→ Fyll vanntanken opp til merket „MAX“.

Merknader

- Alltid når det er for lite vann i dampkjelen, vil pumpen automatisk pumpe vann fra vanntanken og over i dampkjelen. Skulle vanntanken være tom, kan vannpumpen ikke lenger fylle dampkjelen, og damputtaket blir blokkert.
- Vannpumpen vil med korte intervaller forsøke å fylle dampkjelen. Dersom fyllingen er vellykket, slukkes den røde kontrollampen.

Regulere dampmengde

Den utstrømmende dampmengden styres med valgbyteren. Denne byteren gir valg mellom ulike damptrinns for de ulike gradene av tilsmussing. Her følger eksempler på bruk av damptrinns for ulike tilsmussingsgrader og gjenstander:

Damptrinns 1

Lett tilsmussing, for eksempel:

- Støv

Gjenstander / overflater, for eksempel:

- Planter, følsomme, lakkerte eller malte flater

Damptrinns 2

Lett til middels tilsmussing, eller fersk smuss, som for eksempel:

- Fingeravtrykk, støv, matrester, regndråper, tannpastasprut

Gjenstander / overflater, for eksempel:

- lukkede varmeovner, vinduer, plast/metall overflater

Damptrinns 3

Middels til kraftig tilsmussing, eller gammel fastsittende smuss, som for eksempel:

- lett fettfilm, fingeravtrykk, fluelort, matsprut eller tannpasta

Gjenstander / overflater, for eksempel:

- Overflater på kjøkken og bad, vinduer, keramiske kokeplater, veggfliser, flisgulv, PVC, linoleum

Damptrinns 4

Kraftig tilsmussing, for eksempel:

- gamle inngrodde matrester, rester av rengjøringsmiddel, lette kalkavleiringer, kraftig fettfilm, inntørkede vannflekker, såperester

Gjenstander / overflater, for eksempel:

- Flisgulv, PVC, linoleum, veggfliser, flisfuger, vaskeservanter, dusjkabinetter, badekar, badearmaturer

Damptrinns 5 – Vapohydro-funksjon

Oppdelte, vinkeldelede områder som kan sprutes med vann, som for eksempler:

- harde avleiringer, smuss som sitter fast i fuger og hjørner, såperester, lette kalkavleiringer

Gjenstander / overflater, for eksempel:

- Badermaturer, vindusrammer (ikke tre rammer), badehyller, komfyрplater, dusjkabinetter, avløp

Stille inn dampmengde

- Still inn valgbyteren på ønsket dampmengde.
- Trykk damphendelen, rett alltid først damppistolens mot et tøyestykke, til dampen kommer ut i en jevn strøm.

Slå maskinen av

Figur **G**

- Sett byteren til OFF-posisjon for å slå på maskinen.

- Trekk ut støpselet fra veggkontakten.

Figur **H**

- Trykk damphendelen til det ikke kommer mer damp. Vanntanken på maskinen er nå trykkløs.
- Still barnesikringen bakover (damphendel sperret).
- Trykk ned dekelet på apparatkontakten og trekk damppluggen ut av apparatkontakten.
- Tøm vanntanken for resterende vann.

Oppbevaring av apparatet

Figur **I**

Figur **J**

- Power-dyse og rundbørste lagres i tilbehørsrommet.
- Sett hånddysen på et forlengerrør.
- Sett forlengelsesrørene i holderen for tilbehør.
- Sett først forlengeren i tilbehørholderen, deretter punktstråledysen.
- Sett gulvdysen i parkeringsholderen.
- Dampslange vikles rundt forlengelsesrørene og damppistolens settes i gulvdysen.
- Strømkabelen lagres i oppbevaringsrommet for strømkabel.

Bruk av tilbehør

Viktige instruksjoner

Rengjøre gulv

Det anbefales at gulvet først feies eller støvsuges før dampvaskeren brukes. Derved rengjøres gulvet for smuss og løse partikler for fuktig rengjøring.

Oppfriskning av tekstiler

Før behandling med dampvaskeren, vennligst kontroller alltid på et lite synlig sted om tekstilene tåler behandlingen. Damp først, la så tørke og kontroller deretter om farge eller form har endret seg.

Rengjøring av belagte eller lakkerte overflater

Ved rengjøring av lakkerte eller plastbelagte overflater, som f.eks. kjøkken og stuemøbler, kan voks, møbelpolish, plastbelagte eller maling løsne, eller det kan oppstå flekker. Ved rengjøring av slike overflater, damp en klut kraftig og tørk av overflatene med denne.

OBS

Damp må ikke rettes mot limte kanter, limet kan løsne. Apparatet skal ikke benyttes til rengjøring av ikke-forsegledede tre- eller parkettgulv.

Rengjøring av glass

Ved lave utetemperaturer, fremfør alt om vinteren, varmes vinduer opp ved at du damper på hele glassoverflaten. Derved unngås spenninger i overflaten, det kan føre til sprekker i glasset.

Deretter rengjøres vindusflaten med hånddyse og overtrekk. For avtørring av vann, bruk en vindusnal eller tork flaten med en klut.

OBS

Damp skal ikke rettes mot forseglede steder på vindusrammen, de kan ta skade.

Dampistol

Du kan bruke damp pistolen også uten tilbehør, for eksempel:

- for fjerning av mindre folder på hengende klær, ved at du damper dem fra 10 - 20 cm avstand.
- fjerne støv fra planter. Hold da en avstand på 20-40 cm.
- for fuktig støvtørring, ved at en klut kort inndampes og brukes til å tørke over møblene.

Punktstråledyse

Figur 

→ Monter punktstråledysen på damp pistolen. Desto nærmere du er det tilsmussede stedet, desto bedre er rengjøringsvirkningen, da temperatur og damp er høyest ved dysen. Spesielt praktisk for rengjøring av vanskelig tilgjengelige steder, fuger, armaturer, avløp, vasker, WC, persienner eller radiatorer. Kraftige kalkavleiringer kan løses opp ved hjelp av eddik eller sitronsyre før damprengjøring, la virke i 5 minutter, dampes av etterpå.

Rundbørste (liten)

rundbørsten kan monteres som tillegg til punktstråledysen. Ved hjelp av børsten kan hardnakkert smuss fjernes lettere.

OBS

Ikke egnet for rengjøring av ømfintlige flater.

Figur 

→ Rundbørsten festes til punktstråledysen.

Powerdysen

Power-dysen kan monteres som tillegg til punktstråledysen.

Powerdysen øker dampens utstrømningshastighet. Derfor egner den seg godt for rengjøring av spesielt hardnakkert smuss, flekkfjerning, renblåsing av hjørner, fuger osv.

Figur 

→ Power-dysen festes til punktstråledysen på samme måte som rundbørsten.

Rundbørste (stor)

Rundbørsten kan monteres som tillegg til punktstråledysen. Med denne rundbørsten kan du rengjøre store, avrundede flater (som vasker, dusjkabinetter, badekar, kjøkkenvasker).

OBS

Ikke egnet for rengjøring av ømfintlige flater.

Figur 

→ Rundbørsten festes til punktstråledysen.

Hånddyse

Figur 

→ Monter hånddysen på damp pistolen. Trekk overtrekket over hånddysen. Spesielt godt egnet for mindre vaskbare flater, dusjkabinetter og speil.

Gulvmunnstykke

Egnet for alle vaskbare vegg- og gulvbelegg, f.eks. steingulv, fliser og PVC-gulv. Arbeid langsomt på sterkt tilsmussede flater, slik at dampen kan virke lenger.

Merknad

Rester av rengjøringsmiddel eller pleieløsninger som fortsatt sitter på flatene som skal rengjøres kan føre til stripevirkning ved dampvasking, men dette vil forsvinne ved flere gangers bruk.

Figur 

→ Kople forlengelsesrør til damp pistolen.

→ Fest gulvdysen til forlengelsesrøret.

Figur 

→ Fest gulvklut til gulvdysen.

- Vipp forlengelsesrøret langt fram til det står loddrett, dermed slås sideklaffene på gulvdysen ned.
- Plasser gulvdysen på gulvkluten, slik at sideklaffene skyves inn i begge tappene på gulvkluten.
- Vipp forlengelsesrøret bakover igjen, det fører til at sideklaffene hviler og kluten sitter fast på gulvdysen.

Parkere gulvdysen

Figur 

→ Ved avbrudd i arbeidet settes gulvdysen i parkeringsholderen.

Damptrykk strykejern

Merknader

- Vi anbefaler at du bruker KÄRCHER-strykebordet med aktivt dampavtrekk. Dette strykebordet er optimalisert til bruk sammen med apparatet ditt. Dette gjør strykningen betydelig lettere og hurtigere. Bruk alltid et strykebord med dampgjennomtrengelig strykeunderlag med nett i.
- Ved innsatt damptrykk-strykejern er damptrinn 5 (VapoHydro-funksjon) sperret, slik at stryketøyet ikke blir vått.
- pass på at det er rent ledningsvann i kjelen på damprenseren.
- Dampkontakt på strykejernet festes til apparatkontakten. Du skal da høre at støpselet går i lås.
- Indikator - strykejern lyser konstant grønn*
- Gjør damprenseren driftsklar i henhold til bruksanvisningen.
- Anbefalte damptrinn:

Trinn	Tekstiler
1	Lite skrukkede klær
2-4	Bommullsstoffer
3-4	Olabukser

→ Vent til damprenseren er klar til bruk.

Dampstryking

Alle tekstiler kan dampstrykes. Ømfintlige påtrykk eller stoffer skal strykes på baksiden og i henhold til produsentens instruksjoner.

Merknad

Til slike ømfintlige stoffer anbefaler vi deg å bruke KÄRCHERS strykesåle BE 6006 som forhindrer klistring.

- Sett strykejernets temperaturregulator innenfor det skraverete området (***MAX).
- Så snart kontrollampen for oppvarming av strykejernet slukker, kan du begynne å stryke.

Merknad

Sålen på strykejernets må være varm, slik at dampen ikke kondenserer på sålen og drypper på tøyet som strykes.

- Bruk bryter for damp oppe eller bryter for damp nede.
- **Intervalldamping:** Trykk på bryteren Damp. Dampstrømmer ut så lenge du holder bryteren inntrykket.
- **Permanent damping:** Trekk bakover låsing for dampbryteren til den går i lås. Damp strømmer ut kontinuerlig. For å løse låsingen, trykk den helt forover.
- Ved start av stryking eller etter pauser, rett det første dampstøtet mot et tøyestykke til dampen kommer ut i en jevn strøm.
- Du kan holde strykejernets loddrett for å dampe gardiner, klær etc.

Tørstryking

OBS

Anvisning: Også ved tørstryking skal det være vann i kjelen.

- Sett temperaturregulatoren på strykejernets iht. klesstykket som skal strykes.

- Syntetiske stoffer
- Ull, silke
- Bommull, lin

OBS

Vennligst ta hensyn til informasjonen på selve plagget som gjelder stryking og vasking av det.

- Så snart kontrollampen for oppvarming av strykejernets slukker, kan du begynne å stryke.

Pleie og vedlikehold

Utspyling av dampkjelen

Spyl dampkjelen på damprenseren senest etter hver 8. tankfylling.

- Trekk ut støpselet fra veggkontakten.
- La damprenseren avkjøles.
- Tøm vanntanken eller ta den av maskinen.
- Fjern tilbehør fra tilbehørsholderen.

Figur 1

- Åpne klaffen på tilbehørsrommet.
- Fjern smuss fra tilbehørsrommet.
- Åpne vedlikeholdslåsen. Bruk den åpne enden på forlengerrøret, sett det på vedlikeholdslåsen, lås den i føringen og dreier rundt.
- Fyll dampkjelen med vann og sving den kraftig. Derved løses kalkrester som kan ha samlet seg på bunnen av dampkjelen.

Figur 2

- Tøm absolutt alt vann ut av dampkjelen.

Avkalking av dampkjelen

Siden det setter seg kalk på veggene i kjelen, anbefaler vi å avkalke dampkjelen med følgende intervaller (TF=tankfyllinger):

Hardhetsgrad	° dH	mmol/l	TF
I bløtt	0-7	0-1,3	100
II middels	7-14	1,3-2,5	90
III hardt	14-21	2,5-3,8	75
IV meget hardt	>21	>3,8	50

Merknad

Hårdheten (kalkinnhold) på ledningsvannet kan du få oppgitt hos vannleverandøren eller kommunen.

- Trekk ut støpselet fra veggkontakten.
- La damprenseren avkjøles.
- Tøm vanntanken eller ta den av maskinen.
- Fjern tilbehør fra tilbehørsholderen.

Figur 3

- Åpne klaffen på tilbehørsrommet.
- Fjern smuss fra tilbehørsrommet.
- Åpne vedlikeholdslåsen. Bruk den åpne enden på forlengerrøret, sett det på vedlikeholdslåsen, lås den i føringen og dreier rundt.

Figur 4

- Tøm absolutt alt vann ut av dampkjelen.
- For avkalking, bruk KÄRCHER avkalkersticks. Ved bruk av avkalkerløsningen følg doseringsanvisningene på pakken.
- Fyll avkalkingsoppløsningen i vanntanken og la den virke i ca. 8 timer.
- Tøm ut all avkalkingsoppløsning etter 8 timer. Det blir værende igjen en restmengde med oppløsning i kjelen, og den må derfor skylles to til tre ganger med kaldt vann for å fjerne alt gjenværende avkalkingsmiddel.

Figur 5

- Tøm absolutt alt vann ut av dampkjelen.
- Skru sammen vedlikeholdslåsen med forlengerrøret.
- Påfylling av vanntanken
- Damprenseren er driftsklar.

Pleie av tilbehøret

Merknad

Gulvkluter og overtrekket for hånddysen er forvasket og kan umiddelbart tas i bruk sammen med damprenseren.

- Skitne gulvkluter og overtrekk akn vaskes i vaske-maskin på 60 °C. For at klutene skal beholde egen-skapene for høyt smussopptak, skal det ikke brukes tøymykner. Frotteklutene kan tørkes i tørketrommel. Mikrofiberklutene kan ikke tørkes i tørketrommel.

Feilretting

Driftsforstyrrelser har oftest enkle årsaker som du selv kan utbedre ved hjelp av følgende oversikt. I tilstilfeller, eller ved driftsforstyrrelser som ikke er nevnt her, kan du kontakte vår autoriserte kundeservice.

Lang oppvarmingstid

Kalkavleiringer i dampkjelen

- Avkalk dampkjelen.

Ingen damp

Indikator - vannmangel blinker rødt og en signaltone høres.

Vanntanken er tom for vann.

→ Fyll vanntanken opp til merket „MAX“.

Indikator - vannmangel lyser rødt.

Dampkjelen er tom for vann. Overopphetingsvernet for pumpen har løst ut.

→ Slå av maskinen.

→ Fyll vanntanken opp til merket „MAX“.

→ Slå apparatet på.

Vanntanken er ikke riktig satt inn, eller er tilkalket.

→ Ta ut og spyl vanntanken.

→ Sett i vanntanken og trykk den ned til de går i lås.

Damphåndtaket lar seg ikke trykke inn

Damphendelen er sikret med låsingen/barnesikringen.

→ Still barnesikringen fremover.

Dampstrykejernet "spytter" vann!

→ Still temperaturregulatoren til trinn

→ Spyl kjelen på dampvaskeren eller bruk kalkfjerner.

Etter pauser i strykingen kan det komme vandrdåper ut av dampstrykejernet

Ved lengre pauser i strykingen kan damp kondenseres i dampledning.

→ Rett den første dosen med damp mot et separat tørkle.

Stort vannutløp

Kalkavleiringer i dampkjelen

→ Avkalk dampkjelen.

Tekniske data

Elektrisk tilkobling

Spenning	220-240	V
	1~50	Hz

Beskyttelsesklasse	IPX4
--------------------	------

Beskyttelsesklasse	I
--------------------	---

Effektspesifikasjoner

Varmeeffekt	2200	W
-------------	------	---

Varmeeffekt Strykejern	700	W
------------------------	-----	---

Maks. driftstrykk	0,42	MPa
-------------------	------	-----

Oppvarmingstid	3	Minutter
----------------	---	----------

Dampvolum

– Permanent damping	60	g/min
---------------------	----	-------

– Damptrinn maks.	150	g/min
-------------------	-----	-------

– Vapohydro	250	g/min
-------------	-----	-------

Fyllingsmengde

Vanntank	1,5	l
----------	-----	---

Dampkjele	0,5	l
-----------	-----	---

Mål

Vekt (uten tilbehør)	6,0	kg
----------------------	-----	----

Lengde	439	mm
--------	-----	----

Bredde	301	mm
--------	-----	----

Høyde	304	mm
-------	-----	----

Det tas forbehold om tekniske endringer!

Tilleggsutstyr

Bestillingsnummer

Sett av kluter av mikrofiber for gulvdy- sen Comfort Plus 2.863-020

To myke gulvkluter av mikrofiber av høy kvalitet.

Mikrofiberduk, sett, mykt overtrekk 2.863-174

To myke overtrekk av mikrofiber av høy kvalitet.

Frotte-ovretrekk 6.370-990

5 overtrekk av bomull

Rundbørstesett 2.863-058

4 rundbørster for punktstråledyse

Rundbørstesett med børstehår av messing 2.863-061

for fjerning av hardnakket smuss. Perfekt for robuste overflater.

Rundbørste med skraper 2.863-140

Rundbørste med to rekker varmebestandige børster og en skraper. Ikke egnet for ømfintlige flater.

Stor rundbørste 2.863-022

Byr, takket være den store vaskeflaten, på flere muligheter for bruk, og da spesielt på større flater.

Power-dyse og forlenger 2.884-282

FFor rengjøring av vanskelig tilgjengelige steder (f.eks. hjørner) med større rengjøringskraft.

Damp-turbobørste 2.863-159

For rengjøringsoppgaver der det ellers må skrubbes

Tekstilmunnstykke 4.130-390

For oppfriskning av klær og tekstiler.

Tapetfjerner 2.863-062

for fjerning av tapet og limrester.

Avkalkersticks (9 stk.) 6.295-206

Damptrykk strykejern 2.863-209

Antihefte strykejernsåle 2.860-142

Egnet for stryking av ømfintlige stoffer.

Aktiv-strykebord AB 1000 2.884-993

For meget gode strykeresultatet medbetydelig tidsbesparelse (kun for 230 V)

Innehåll

Allmänna anvisningar	SV	5
Säkerhetsanordningar	SV	5
Beskrivning av aggregatet	SV	5
Snabbguide	SV	6
Drift	SV	6
Användning av tillbehör	SV	7
Skötsel och underhåll	SV	9
Åtgärder vid störningar	SV	9
Tekniska data	SV	10
Specialtillbehör	SV	10

Allmänna anvisningar

Bäste kund,



Läs igenom denna originalbruksanvisning och de medföljande säkerhetsanvisningarna innan du använder din maskin första gången. Följ dem. Spara båda häftena för senare behov eller för nya ägare.

Ändamålsenlig användning

Ängtvätten får endast användas i privata hushåll. Apparaten är avsedd för rengöring med ånga och kan användas med lämpliga tillbehör på det sätt som beskrivs i denna bruksanvisning. Inget rengöringsmedel behövs. Beakta särskilt alla säkerhetsanvisningar.

Miljöskydd



Emballagematerialen kan återvinnas. Kasta inte emballaget i hushållssoptorna utan för dem till återvinning.



Skrotade aggregat innehåller återvinningsbara material som bör gå till återvinning. Överlämna skrotade aggregat till ett lämpligt återvinningssystem.

Elektriska och elektroniska maskiner innehåller ofta komponenter som vid felaktig användning eller felaktigt avfallshantering kan utgöra en potentiell risk för människors hälsa och för miljön. Dessa komponenter är dock nödvändiga för att maskinen ska kunna arbeta korrekt. Maskiner som märkts med denna symbol får inte kastas i hushållssoptorna.

Upplysningar om ingredienser (REACH)

Aktuell information om ingredienser finns på:
www.kaercher.com/REACH

Leveransens innehåll

Aggregatets leveransomfång är avbildat på förpackningen. Kontrollera att innehållet i leveransen är fullständig.

Kontakta din försäljare om något tillbehör saknas eller om det finns transportskador.

Garanti

I respektive land gäller de garantivillkor som publicerats av våra auktoriserade distributörer. Eventuella fel på aggregatet repareras utan kostnad under förutsättning att det orsakats av ett material- eller tillverkningsfel. I frågor som gäller garantin ska du vända dig med kvitto till inköpsstället eller närmaste auktoriserade serviceverkstad.

(Se baksidan för adress)

Reservdelar

Använd endast originalreservdelar från KÄRCHER. En reservdelslista finns i slutet av denna bruksanvisning.

Säkerhetsanordningar

⚠ FÖRSIKTIGHET

Säkerhetsanordningar är till för att skydda användaren och får inte ändras eller sättas ur spel.

Tryckreglering

Tryckregleringen håller trycket i pannan konstant under driften. Värmeledningen kopplas från när maximalt driftstryck uppnåtts i pannan och kopplas till igen vid tryckfall i pannan på grund av ångutsläpp.

Panntermostat

Om det inte finns något vatten i pannan vid fel ökar temperaturen i pannan. Panntermostaten stänger av värmen. En normal drift är möjlig igen när pannan är fylld.

Säkerhetstermostat

Om tryckregleraren och panntermostaten slutar fungera vid ett fel och om apparaten överhettas stänger säkerhetstermostaten av apparaten.

Vänd dig till ansvarig KÄRCHER kundtjänst för att återställa säkerhetstermostaten.

Underhållsläset

Underhållsläset är samtidigt en övertrycksventil. Den låser pannan mot det påliggande ångtrycket.

Om tryckregleraren skulle var defekt och om ångtrycket i pannan stiger, öppnas övertrycksventilen och ångan tränger ut genom underhållsläset.

Vänd dig till ansvarig KÄRCHER kundtjänst före ny idrifttagning.

Beskrivning av aggregatet

I denna bruksanvisning beskrivs aggregatet med maximal utrustning. Leveransomfånget varierar allt efter modell (se förpackningen).

→ **Figurer och bilder finns på kartongens utfällbara sidor!**



- A1 Kontakt dosa med lock
- A2 Vattentank
- A3 Bärhandtag för vattentank
- A4 Väljaromkopplare
- A5 Manöverpanel
 - a Visning - FRÅN läge
 - b Visning - vattenbrist (RÖD)
 - c Visning - värme (GRÖN)
- d Ångsteg 1
- e Ångsteg 2
- f Ångsteg 3
- g Ångsteg 4
- h Ångsteg Vapohydro funktion
- i Indikering - identifiering av stryckjärn
- j Indikering - identifiering av ångpistol
- A6 Förslutningsklaff för tillbehör
- A7 Underhållslucka
- A8 Bärhandtag
- A9 Hållare för tillbehör

- A10 Tillbehörsförvaring
- A11 Förvaringsplats för nätsladd
- A12 Parkeringsfäste för golvmunstycke
- A13 Nätkabel med nätkontakt
- A14 Bärhjul (2 stycken)
- A15 Styrrulle
- B1 Ängpistol
- B2 Ängspak
- B3 Avreglingsknapp
- B4 Barnsäkring
- B5 Ängslang
- B6 Änganslutning
- C1 Punktstrålmunstycke
- C2 Rundborste Svart
- C3 Rundborste rött
- C4 Povermunstycke röd
- C5 Rundborste Stor
- D1 Handmunstycke
- D2 Mikrofiberöverdrag
- E1 Förlängningsrör (2 stycken)
- E2 Avreglingsknapp
- F1 Golvmunstycke
- F2 Sidoluckor
- F3 Mikrofiber-golvduk 2 styck
- G1 Avkalkningssticker

Tillval

- H1 Ängtryck-strykjärn
- H2 Brytare änga (nere)
- H3 Visning - värme (ORANGE)
- H4 Brytare änga (uppe)
- H5 Spärr till brytare änga
- H6 Temperaturreglering
- H7 Änganslutning

Snabbguide

→ Figurer, se sida 2

Bild 1

→ Fyll vattentanken till "MAX" markeringen.

Bild 2

→ Stick i kontakten i apparatens uttag.

Bild 3

→ Stick i nätkontakten.
→ Sätt på apparaten genom att vrida på väljaromkopplaren.

Bild 4

→ *Visning - ängpistolen lyser grön.*
Visare - ängpistol lyser vitt och/eller VapoHydro steg lyser rött.
Visning - värme blinkar grönt.
Så snart indikeringen - värme lyser är ängrengören klar att användas.

Bild 5

→ Anslut ett tillbehör till ängpistolen.
→ Aktivera ängspak.

Drift

→ **Figurer och bilder finns på kartongens utfällbara sidor!**



Montera tillbehör

→ Bild 2

Öppna locket till apparatuttaget.

→ Änganslutningen ansluts i aggregatets uttag. Se till att kontakten hakar fast med hörbart klickande.

För att koppla ifrån:

Tryck ner locket på apparatens uttag och dra ut ängkontakten ur uttaget.

→ Bild A - B

Anslut det tillbehör som behövs (se kapitel "Användning av tillbehör") med ängpistolen. Skjut då på den öppna änden på tillbehöret på ängpistolen och tryck in så långt att spärrknappen på ängpistolen hakar i.

→ Bild C

Använd förlängningsrören vid behov. Förbind då ett förlängningsrör, eller båda rören, med ängpistolen. Skjut på det tillbehör som ska användas på förlängningsrörets fria ände.

Ta av tillbehör

→ Ställ barnsäkringen bakåt (ängspak spärrad).

→ Bild D

När tillbehören ska tas bort trycker man in spärrknappen och drar isär delarna.

Fyll på vattentank

Bild 1

Vattentanken kan fyllas på vid alla tillfällen.

OBSERVERA

Använd inte kondensvatten från torktumlaren!

Fyll inte på något rengöringsmedel eller andra tillsatser (till exempel dofter)!

Använd inte rent destillerat vatten! Max. 50% destillerat vatten och 50% kranvatten.

Använd inte uppsamlad regnvatten!

Vattentanken kan tas av för påfyllning eller fyllas på plats i aggregatet.

Ta bort vattentanken

→ Drag ut vattentanken lodrätt uppåt.

→ Fyll vattentanken lodrätt under en vattenkran till "MAX" markeringen.

→ Sätt tillbaka vattentanken och tryck den nedåt tills den hakar fast.

Direkt på maskinen

→ Fyll vattentanken via påfyllningen från en vattenkanna el. dyl. Fyll till "MAX" markeringen.

Slå på apparaten

→ Ställ maskinen på stadigt underlag.

→ Anslut nätkontakten till ett vägguttag.

→ Från FRÅN läget vrid väljaromkopplaren till ett av ängstegen.

Visning - ängpistolen lyser grön.

Visare - ängpistol lyser vitt och/eller VapoHydro steg lyser rött.

Visning - värme blinkar grönt.

→ Så snart kontrollampen - värme lyser är ängrengören klar att användas.

Information

- Om det är för litet eller inget vatten alls i ångpannan startar vattenpumpen och transporterar vatten från vattentanken och till ångpannan. Påfyllningen kan ta flera minuter.
- Apparaten stänger ventilen ett kort ögonblick var 60:e sekund. Det förhindrar att ventilen fastnar. Då hörs ett litet klick. Ångutmatningen påverkas inte.

Efterfylla vatten

Vid vattenbrist i vattentanken blinkar indikeringen - vattenbrist rött och en signal hörs.

→ Fyll vattentanken till "MAX" markeringen.

Information

- Om det är för litet eller inget vatten alls i ångpannan matar vattenpumpen automatiskt och transporterar vatten från vattentanken och till ångpannan. Om vattentanken är tom kan vattenpumpen inte längre fylla ångpannan och ångavtappningen blockeras.
- Med korta intervaller försöker vattenpumpen att fylla ångpannan. Om påfyllningen är framgångsrik slocknar den röda kontrollampen.

Reglera ångmängden

Den utströmmande ångmängden regleras via en väljare. För olika nersmutsningsgrad ger denna väljare fem ångsteg. Följande är användningsexempel för ångstegen, smutsgrad och material:

Ångsteg 1

Lätt nedsmutsning, till exempel:

- Damm

Föremål/ytor, till exempel:

- växter, känsliga, lackerade ytor eller ytor med en beläggning

Ångsteg 2

Lätt till medelsvår nedsmutsning eller färsk nedsmutsning, till exempel:

- fingeravtryck, damm, matrester, regndroppar, stänk av tandkräm

Föremål/ytor, till exempel:

- slutna värmeelement, speglar, fönster, plast-/metallytor

Ångsteg 3

Medelsvår till kraftig nedsmutsning eller äldre, fastsittande smuts, till exempel:

- lätt fettfilm, fingeravtryck, fluglort, stänk av livsmedel eller tandkräm

Föremål/ytor, till exempel:

- ytor i kök och badrum, fönster, ceranhåll, väggkalk, klinkergolv, PVC, linoleum

Ångsteg 4

Kraftig nedsmutsning, till exempel:

- gamla skorpor av livsmedel, rester av rengöringsmedel, lätta kalkavlagringar, kraftig fettfilm, intorkade vattenfläckar, tvårester

Föremål/ytor, till exempel:

- klinkergolv, PVC, linoleum, väggkalk, klinkerfogar, tvättställ, duschkar, badkar, badarmaturer

Ångsteg 5 – Vapohydrofunktion

områden med sprickor eller vinklar som kan spolas av med vatten, till exempel:

- hårda skorpor, smuts som sitter fast i fogar och hörn, tvårester, lätta kalkavlagringar

Föremål/ytor, till exempel:

- badarmaturer, inre fönsterramar (inga träramar), badhyllor, spisplattor, duschkabiner, avlopp

Ställa in ångmängd

- Ställ in väljareomkopplaren på den mängd ånga som behövs.
- Tryck på ångspaken, och börja med att rikta ångpi-stolen mot ett tygstycke, tills en jämn ångström kommer ut.

Stänga av apparaten

Bild **G**

→ Vrid omkopplaren till FRÅN, för att stänga av apparaten.

→ Dra ut nätkontakten ur vägguttaget.

Bild **H**

→ Tryck på ångspaken tills det inte längre kommer ut någon ånga. Behållaren nu trycklös.

→ Ställ barnsäckingen bakåt (ångspak spärrad).

→ Tryck ner locket på apparatens uttag och dra ut ångkontakten ur uttaget.

→ Töm ut överbilvet vatten från vattentanken.

Förvara aggregatet

Bild **F**

Bild **I**

→ Förvara powermunstycke och rundborste i tillbehörsfacket.

→ Sätt handmunstycke på det förlängningsrör.

→ Sätt in förlängningsrören i den stora tillbehörshållaren.

→ Stick först i förlängningen och sedan punktstrålmunstycket i hållaren för tillbehör.

→ Häng i golvmunstycket i förvaringshållaren.

→ Linda ångslangen runt förlängningsrören och stick in ångpi-stolen i golvmunstycket.

→ Förvara nätkabeln i hållaren för nätkabeln.

Användning av tillbehör

Viktiga användningshänvisningar

Rengöring av golvytor

Det rekommenderas att golvet sopas eller dammsugs innan ångtvätten används. Detta gör att golvet är fritt från smuts/lösa partiklar innan den fuktiga rengöringen.

Uppfriskning av textilier

Innan man ångtvätten används ska man alltid undersöka om textilmateriallet tål ångan genom att spruta på undanskymt ställe: Spruta på ånga, låt torka och undersök sedan om färg eller form har förändrats.

Rengöring av laminat- eller lackerade ytor

När man rengör köksmöbler och andra möbler, dörrar, parkett, lackerade eller laminerade ytor kan vax, möbelpolish, laminering eller färg lösas upp eller fläckar kan bildas. Vid rengöring av dessa ytor ånga en trasa och torka av ytan.

OBSERVERA

Rikta inte ånga mot limmade kanter eftersom limmet kan lösas upp. Använd inte apparaten till rengöring av oförseglat trä – eller parkettgolv.

Glasrengöring

Värm upp fönsterrutan vid låga temperaturer, framförallt på vintern, genom att lägga ett tunt ångskikt över hela rutan. På detta sätt undviks ytspänningar som skulle kunna leda till att glaset går sönder.

Rengör sedan fönsterytan med handmunstycke och överdrag. Använd en fönsterskrapa för att dra bort vatten eller torka ytan torr.

OBSERVERA

Rikta inte ånga mot förseglade ytor på fönsterramen eftersom detta kan skada ytorna.

Ångpistol

Du kan även använda ångpistolen utan tillbehör, exempelvis:

- för borttagning av lätta veck hos hängande klädesplagg genom att spruta ånga på dem från ett avstånd på 10-20 cm.
- ta bort damm från växter. Håll ett avstånd på 20-40 cm.
- till fuktig dammtorkning där man sprutar lite ånga på ett tygstycke som man sedan torkar av möbler med.

Punktstrålmunstycke

Bild **A**

→ Montera punktstrålmunstycket på ångpistolen. Ju närmare den smutsiga ytan munstycket befinner sig, desto kraftigare blir rengöringseffekten eftersom temperatur och ånga är som högst vid munstyckesutloppet. Särskilt praktiskt för rengöring av svåråtkomliga ställen, fogar, armaturer, avlopp, tvättställ, WC-stolar, jalousier eller värmeelement. Vid kraftiga kalkavlagringar kan ättika droppas på ytan innan ångrengöringen utförs. Låt verka under 5 minuter och låt ättikan ånga av.

Rundborste (liten)

Rundborsten kan som komplement monteras direkt på punktstrålmunstycket. Med borstning kan hårt sittande smuts avlägsnas lättare.

OBSERVERA

Inte lämpligt till rengöring av känsliga ytor.

Bild **B**

→ Fäst rundborsten på punktstrålmunstycket.

Kraftmunstycke

Powermunstycket kan som komplement monteras direkt på punktstrålmunstycket.

Powermunstycket ökar ångans utströmningshastighet. Det lämpar sig därför väl för rengöring av särskilt hårdnackad smuts, urlblåsning av hörn, fogar osv.

Bild **B**

→ Fäst powermunstycket på samma sätt som en rundborste på punktstrålmunstycket.

Rundborste (stor)

Rundborsten kan monteras på punktstrålmunstycket som komplement. Med den här rundborsten kan stora, rundade ytor rengöras (t.ex. handfat, duschkar, badkar, diskho i kök).

OBSERVERA

Inte lämpligt till rengöring av känsliga ytor.

Bild **B**

→ Fäst rundborsten på punktstrålmunstycket.

Handmunstycke

Bild **C**

→ Montera handmunstycke på ångpistolen. Dra överdraget över handmunstycket. Särskilt bra på små tvättbara ytor, duschkabiner och speglar.

Golvmunstycke

Passar till alla tvättbara vägg- och golvbeläggningar, t.ex. stengolv, kakel och PVC-golv. Arbeta långsamt på starkt nedsmutsade ytor, så att ångan har en längre verkningsstid.

Hänvisning

Rengöringsmedelsrester eller behandlingsprodukter som finns på ytan som ska rengöras skulle kunna göra att det bildas ränder vid ångrengöringen men de försvinner vid upprepade användning.

Bild **C**

→ Koppla samman förlängningsrören med ångpistolen.

→ Fäst bottenmunstycket i förlängningsröret.

Bild **E**

→ Sätta fast golvduk på golvmunstycke.

- Tippa förlängningsröret långt framåt tills det står lodrät. Därigenom faller sidoluckorna ner bottenmunstycket.
- Ställ bottenmunstycket på bottenduken så att sidoluckorna kör in i bottendukens båda laskor.
- Fäll förlängningsröret bakåt igen. Då hakar sidoluckorna fast och duken sitter fast i bottenmunstycket.

Parkera golvmunstycke

Bild **F**

→ Häng i golvmunstycket i förvaringshållaren vid pauser i arbetet.

Ångtrycks-strykjärn

Information

- Vi rekommenderar användningen av KÄRCHERs strykbord med aktiv ångborttagning. Detta strykbord är optimalt anpassat till den apparat som du köpt. Den underlättar och accelererar i hög grad strykningen. Under alla omständigheter skall ett strykbord med ånggenomsläppligt och gallerartat strykerunderlag användas.
 - När ångtrycksstrykjärnet är insatt är ångsteg 5 (Vapo-hydro-funktion) spärrad så att tvätten inte blir våt.
- Se till att rent ledningsvattnet finns i ångtvättnes panna.
- Stick i ånganslutningen ordentligt i apparatens uttag. Se till att kontakten hakar fast med hörbart klickande.
- Indikering - ångstrykjärn lyser konstant grönt*
- Ta ångtvätten ibruk enligt beskrivning. Rekommenderade ångsteg:

Steg	Klädmaterial
1	Lätt skrynkliga klädesplagg
2-4	Bomullsmaterial
3-4	Jeans

→ Vänta tills ångrengöraren är klar att använda.

Ångstrykning

Samtliga textilier kan ångstrykas. Känsliga tyger eller textiltryck bör strykas från avigsidan resp. enligt tillverkarens uppgifter.

Hänvisning

För känsliga textilier rekommenderar vi användningen av KÄRCHER stryksula med anti-vidhäftningsegenskap BE 6006.

- Ställ in temperaturreglaget på strykjärnet inom det skuggade området (•••/MAX).
- När kontrollampen för värme på strykjärnet slocknar kan man börja stryka.

Hänvisning

Stryksulan skall vara het så att ångan inte kondenserar på den och droppar ner på tvätten.

- Tryck på knappen ånga uppe eller knappen ånga nere.
- **Intervall ånga:** Tryck på knappen ånga. Ånga strömmar ut så länge knappen hålls intryckt.
- **Kontinuerlig ånga:** Dra tillbaka spärren till knappen för ånga så långt det går för att haka fast den. Ånga strömmar ut konstant. Tryck spärren framåt för att lossa den.
- Rikta när du börjar stryka, eller efter en paus, den första ångstöten mot en duk tills ångan strömmar ut jämnt.
- För att spruta ånga på gardiner, kläder, etc. kan strykjärnet även hållas lodrätt.

Stryka torrt

OBSERVERA

Även vid torrstrykning skall det finnas vatten i pannan.

- Ställ in temperaturreglaget på strykjärnet så att temperaturen passar till ditt klädesplagg.

- Syntet
- Ull, siden
- Bomull, linne

OBSERVERA

Beaktas tvätt- och strykanvisningarna i klädesplagget.

- När kontrollampen för värme på strykjärnet slocknar kan man börja stryka.

Skötsel och underhåll

Spola ur ångpannan

Skölj ångregörarens ångpanna senast efter den 8:e påfyllningen.

- Dra ut nätkontakten ur vägguttaget.
- Låt ångtvätten svalna.
- Töm vattenbehållaren eller håll ut från apparaten.
- Ta bort tillbehör från tillbehörshållaren.

Bild 

- Öppna tillbehörsfacketets förslutningsklaff.
- Ta ur tillbehören från facket.
- Öppna underhållsluckan. Sätt den öppna änden på ett förlängningsrör på underhållsluckan haka fast det i styrningen och vrid upp.
- Fyll ångpannan med vatten och sväng runt kraftigt. Därigenom löser sig kalkrester som sätter sig på botten av ångpannan.

Bild 

- Töm ut allt vatten ur behållaren.

Avkalkning av ånggenerator

Eftersom kalk fastnar på ånggeneratorns väggar rekommenderar vi att denna avkalkas med följande intervaller (TF=Tankfyllningar):

Hårdhet		° dH	mmol/l	TF
I	mjukt	0-7	0-1,3	100
II	medel	7-14	1,3-2,5	90
III	hårt	14-21	2,5-3,8	75
IV	mycket hårt	>21	>3,8	50

Hänvisning

Kranvattnets hårdhet kan du få reda på hos ditt vattenverk eller hos kommunens tekniska avdelning.

- Dra ut nätkontakten ur vägguttaget.
- Låt ångtvätten svalna.
- Töm vattenbehållaren eller håll ut från apparaten.
- Ta bort tillbehör från tillbehörshållaren.

Bild 

- Öppna tillbehörsfacketets förslutningsklaff.
- Ta ur tillbehören från facket.
- Öppna underhållsluckan. Sätt den öppna änden på ett förlängningsrör på underhållsluckan haka fast det i styrningen och vrid upp.

Bild 

- Töm ut allt vatten ur behållaren.
- Använd KÄRCHER avkalkningssticks till avkalkningen. Beakta doseringsinformationen på förpackningen när avkalkningslösningen blandas till.
- Fyll avkalkningslösningen i pannan och låt lösningen verka ca 8 timmar.
- Håll ut den kompletta avkalkningslösningen efter 8 timmar. Det finns en restmängd lösning i ånggeneratoren, spola därför igenom generatoren två-tre gånger med kallt vatten för att avlägsna alla partiklar från avkalkningen.

Bild 

- Töm ut allt vatten ur behållaren.
- Skruva igen underhållsluckan med förlängningsröret.
- Fyll på vattentank
- Ångtvätten är nu klar att användas.

Skötsel av tillbehör

Hänvisning

Golvduk och överdrag för handmunstycke har redan tvättats och kan användas direkt för arbeten med ångtvätten.

- Tvätta smutsiga golvdukar och överdrag i 60 °C i tvättmaskinen. Använd inget mjukmedel så att dukarna kan ta upp smutsen bra. Frottédukar kan köras i torktumlare. Mikrofiberdukarna kan inte köras i torktumlare.

Åtgärder vid störningar

Fel har ofta enkla orsaker som du själv kan åtgärda med hjälp av följande översikt. Om du inte är säker eller om fel uppkommer som inte finns med här bör du ta kontakt med en auktoriserad kundtjänst.

Lång uppvärmningstid

Ångpannan är förkalkad

- Avkalka pannan.

Ingen ånga

Indikering - vattenbrist blinkar rött och en signal hörs.

Inget vatten i vattentanken.

- Fyll vattentanken till "MAX" markeringen.

Indikering - vattenbrist lyser rött.

Inget vatten i ångbehållaren. Pumpens överhettningsskydd har löst ut.

- Stäng av aggregatet.
- Fyll vattentanken till "MAX" markeringen.
- Slå på apparaten.

Vattentanken är inte korrekt isatt eller förkalkad.

- Ta loss vattentanken och spola igenom den.
- Sätt tillbaka vattentanken och tryck den nedåt tills den hakar fast.

Ångspaken kan ej tryckas ned

Ångspaken är låst med spärrmekanismen / barnsäkring.

- Ställ barnskyddet fram.

Ångstrykjärnet "spottar" vatten!

- Ställ temperaturreglaget på ...
- Skölj ut ångrengörarens tank och avkalka den.

Efter pauser i strykandet kommer det ut vattendroppar ur ångtrycks-strykjärnet

Vid längre pauser i strykningen kan ånga kondenseras i ångledningen.

- Rikta den första ångstöten mot en separat duk.

Stort vattenutsläpp

Ångpannan är förkalkad

- Avkalka panna.

Tekniska data

Elanslutning

Spänning	220-240	V
	1~50	Hz

Skyddsgrad	IPX4
------------	------

Skyddsklass	I
-------------	---

Prestanda

Värmeeffekt	2200	W
-------------	------	---

Värmeeffekt Strykjärn	700	W
-----------------------	-----	---

Driftstryck max.	0,42	MPa
------------------	------	-----

Uppvärmningstid	3	Minuter
-----------------	---	---------

Ångmängd		
----------	--	--

– Kontinuerlig ånga	60	g/min
---------------------	----	-------

– Ångstöt max.	150	g/min
----------------	-----	-------

– Vapohydro	250	g/min
-------------	-----	-------

Påfyllningsmängd

Vattentank	1,5	l
------------	-----	---

Ångpanna	0,5	l
----------	-----	---

Mått

Vikt (utan tillbehör)	6,0	kg
-----------------------	-----	----

Längd	439	mm
-------	-----	----

Bredd	301	mm
-------	-----	----

Höjd	304	mm
------	-----	----

Med reservation för tekniska ändringar!

Specialtillbehör

	Beställnummer
Mikrofiber dukset för bottenmunstycke Comfort Plus	2.863-020
2 soft-bottendukar gjorda i högklassiga mikrofibrer.	
Mikrofiber-dukset, soft-överdrag	2.863-174
2 soft-överdrag gjorda i högklassiga mikrofibrer.	
Frottéöverdrag	6.370-990
5 överdrag i bomull	
Rundborseteset	2.863-058
4 rundborstar för punktstrålmunstycket	
Rundborsetet med mässingborstar	2.863-061
för borttagning av envis smuts Perfekt för okänsliga ytor.	
Rundborste med skrapa	2.863-140
Rundborste med två rader värmebeständiga borst och en skrapa. Ej lämplig för känsliga ytor.	
Stor rundborste	2.863-022
Tack var den stora rengöringsytan ger den ännu mer användningsmöjligheter, framför allt för stora ytor.	
Powermunstycke och förlängning	2.884-282
För rengöring av svårtillgängliga ställen (t.ex. hörn) med ökad rengöringskraft.	
Ångturboborste	2.863-159
För rengöringsarbeten där man annars måste skrubba.	
Munstycke för textilvård	4.130-390
För att fräscha upp kläder och textilier.	
Tapetlossare	2.863-062
för att avlägsna tapeter och limrester	
Avkalkningssticks (9 st.)	6.295-206
Ångtryck-strykjärn	2.863-209
Stryksula med anti-vidhäftningsegenskaper	2.860-142
Lämplig för strykning av känsliga tyger.	
Aktiv-strykbord AB 1000	2.884-993
För mycket goda strykresultat med avsevärd tidsbesparing (endast för 230 V)	

Sisältö

Yleisiä ohjeita	FI	5
Turvallitteet	FI	5
Laitekuvaus	FI	5
Pikaohje	FI	6
Käyttö	FI	6
Varusteiden käyttö	FI	7
Hoito ja huolto	FI	9
Häiriöapu	FI	10
Tekniset tiedot	FI	10
Erikoisvarusteet	FI	11

Yleisiä ohjeita

Arvoisa asiakas,



Lue tämä alkuperäiskäyttöohje ja mukana olevat turvaohjeet ennen laitteen ensimmäistä käyttöä. Toimi niiden mukaisesti. Säilytä molemmat ohjeet myöhempiä käyttöä tai myöhempiä omistajaa varten.

Käyttötarkoitus

Käytä höyrypuhdistinta ainoastaan kotitaloudessa. Laite on tarkoitettu höyryllä puhdistamiseen ja laitetta voi, yhdessä soveltuvien lisävarusteiden kanssa, käyttää tämän käyttöohjeen mukaisesti. Mitään puhdistusainetta ei tarvita. Huomioi erityisesti turvaohjeet.

Ympäristönsuojelu



Pakkausmateriaalit ovat kierrätettäviä. Älä käsittele pakkauksia kotitalousjätteenä, vaan toimita ne jätteiden kierrätykseen.



Käytetyt laitteet sisältävät arvokkaita kierrätettäviä materiaaleja, jotka tulisi toimittaa kierrätykseen. Tästä syystä toimita kuluneet laitteet vastaaviin keräilylaitoksiin.

Sähkö- ja elektroniikkalaitteet sisältävät usein rakennneosia, jotka voivat aiheuttaa mahdollisen vaaran ihmisten terveydelle ja ympäristölle, jos niitä käsitellään väärin tai ne hävitetään väärin. Nämä rakennosat ovat kuitenkin tarpeellisia, jotta laite toimisi asianmukaisesti. Tällä symbolilla merkityt laitteita ei saa hävittää tavallisenä talousjätteenä.

Huomautuksia materiaaleista (REACH)
Ajantasaisia tietoja ainesosista löytyy osoitteesta:
www.kaercher.com/REACH

Toimitus

Laitteen toimituslaajuus on kuvattu pakkauksessa. Tarkasta purkaessasi laitetta pakkauksesta pakkauksen sisällön täydellisyys.

Ota yhteys jälleenmyyjään, jos varusteita puuttuu tai havaitset kuljetusvahinkoja.

Takuu

Kussakin maassa ovat voimassa valtuuttamamme myyntiorganisaation julkaisemat takuehdot. Materiaali- ja valmistusvirheistä aiheutuvat virheet laitteessa korjaamme takuuajana maksutta. Takuutapauksessa ota yhteys ostotositteen kanssa jälleenmyyjään tai lähimpään valtuutettuun huoltoon.
(Osoite, katso takasivua)

Varaosat

Käytä vain alkuperäisiä KÄRCHER-varaosia. Varaosialuettelo löytyy tämän käyttöohjeen lopusta.

Turvallitteet

△ VARO

Turvallitteet on tarkoitettu loukkaantumisilta suojaamiseksi, niitä ei saa muuttaa eikä ohittaa.

Paineensäädin

Paineensäädin pitää kattilapaineen mahdollisimman vakaana käytön aikana. Lämmitys kytketty pois päältä, kun kattilan suurin käyttöpaino on saavutettu, ja takaisin päälle, kun kattilan paine laskee höyryn käytön johdosta.

Kattilatermostaatti

Jos kattila on virhetapauksessa ilman vettä, lämpötila kattilassa suurenee. Kattilatermostaatti kytkee lämmityksen pois päältä. Normaalkäyttöön on jälleen mahdollista, kun kattila on täytetty.

Varmuustermostaatti

Jos paineensäädin ja kattilatermostaatti eivät virhetilanteessa toimi ja laite kuunenee liikaa, turvatermostaatti kytkee laitteen pois päältä. Käänny varmuustermostaatin nollaamiseksi asianomaisen Kärcher -asiakaspalvelun puoleen.

Huoltosuljin

Huoltosuljin on samalla ylipaineventtiili. Se sulkee kattilan, nousevaa höyrynpainetta vastaan.

Jos paineensäädin on viallinen ja kattilan höyrynpaine nousee liiaksi, ylipaineventtiili avautuu ja höyry pääsee huoltosulkimen kautta ulos.

Ota yhteys, ennen laitteen uudelleen käyttämistä, asianomaiseen KÄRCHER -asiakaspalveluun.

Laitekuvaus

Tässä käyttöohjeessa kuvataan maksimivaruus. Mallien varustetaso vaihtelee, katso kuvaus laatikon kyljestä.

→ **Katso avattavalla kansisivulla olevia kuvia!**



- A1 Laitteen pistorasia, jossa on suojuus
- A2 Vesisäiliö
- A3 Vesisäiliön kantokahva
- A4 Valintakytkin
- A5 Ohjauspaneeli
- a Näyttö - OFF-asento
- b Näyttö - Vedenpuute (PUNAINEN)
- c Näyttö - Kuumennus (VIHREÄ)
- d Höyrytaso 1
- e Höyrytaso 2
- f Höyrytaso 3
- g Höyrytaso 4
- h Höyrytaso Vapohydro-toiminnolla
- i Näyttö - Silitysraudan tunnistus
- j Näyttö - Höyrypistoolin tunnistus
- A6 Varustelokeron sulkuluuku
- A7 Huoltosuljin
- A8 Kantokahva

- A9 Pidike varusteille
 A10 Varustesäilytys
 A11 Verkkoiliäntäjäohdon säilytyspidike
 A12 Lattiasuuttimen säilytyspidike
 A13 Verkkajohto, jossa on verkkopistoke
 A14 Juoksupyörät (2 kpl)
 A15 Ohjausrulla
 B1 Höyrypistooli
 B2 Höyryvipu
 B3 Lukituksen vapautuspainike
 B4 Lapsivarmistus
 B5 Höyryletku
 B6 Höyrypistoke
 C1 Pistesuihkusuutin
 C2 Pyöröharja Musta
 C3 Pyöröharja Punainen
 C4 Tehosuutin punainen
 C5 Pyöröharja Suuri
 D1 Käsisuutin
 D2 Mikrokuitupäällyste
 E1 Jatkoputki (2 kpl)
 E2 Lukituksen vapautuspainike
 F1 Lattiasuutin
 F2 Sivuläpät
 F3 Mikrokuitulattialina 2 kappaletta
 G1 Kalkinpoistotikut

Valinnainen

- H1 Höyrysilitysrauta
 H2 Höyrykytkin (alhaalla)
 H3 Näyttö - Kuumennus (ORANSSI)
 H4 Höyrykytkin (ylhäällä)
 H5 Höyrykytkimen lukitsin
 H6 Lämpötilansäädin
 H7 Höyrypistoke

Pikaohje

→ Kuvat, katso sivu 2

- Kuva **1**
 → Täytä vesisäiliö "MAX" -merkintään asti.
- Kuva **2**
 → Liitä höyrypistoke laitteen pistorasiaan.
- Kuva **3**
 → Työnnä virtapistoke pistorasiaan.
 → Kytke laite päälle valintakytkintä kiertämällä.
- Kuva **4**
 → *Näyttö - Höyrypistooli palaa vihreänä.*
Näyttö - Höyrytaso palaa valkoisena ja/tai Vapo-Hydro-toiminto palaa punaisena.
Näyttö - Kuumennus vilkkuu vihreänä.
 Heti, kun näyttö - Lämmitys palaa jatkuvasti, höyrypuhdistin on käyttövalmis.

- Kuva **5**
 → Liitä lisävaruste höyrypistooliin.
 → Paina höyryvipua.

Käyttö

- **Katso avattavalla kansisivulla olevia kuvia!**



Varusteiden asennus

- Kuva **2**
 Avaa laitepistorasian peite.
 → Liitä höyrypistoke tukevasti laitteen liitäntärasiaan. Pistokkeen on napsahdettava kuuluvasti lukitukseen.
Irrotus:
 Paina laitepistorasian peitettä alas ja vedä höyrypistoke irti laitepistorasiasta.
- Kuva **A - E**
 Liitä tarvittava varuste (karso lukua "Varusteiden käyttö") höyrypistooliin. Aseta varusteen avoin pää höyrypistooliin ja työnnä se niin pitkälle, kunnes höyrypistoolin lukituksen vapautuspainike napsahtaa lukitukseen.
- Kuva **G**
 Käytä tarvittaessa jatkoputkia. Liitä höyrypistooliin yksi tai molemmat jatkoputket. Työnnä tarvittava varuste jatkoputken vapaaseen päähän.

Varusteiden irrottaminen

- Työnnä lapsivarmistus taakse (höyryvipu lukittu).
 → Kuva **D**
 Paina lukituksen vapautuspainiketta varusteosien irrottamiseksi ja vedä osat irti toisistaan.

Vesisäiliön täyttö

- Kuva **1**
 Vesisäiliön voi täyttää milloin tahansa.
HUOMIO
Älä käytä vaatekuivaimen lauhdevettä!
Älä täytä puhdistusaineita tai muita lisäaineita (esimerkiksi hajusteita)!
Älä käytä pelkkää tislattua vettä! Maks. 50% tislattua vettä ja 50% vesijohtovettä.
Älä käytä kerättyä sadevettä!
 Vesisäiliön voi irrottaa täyttämistä varten tai sen voi täyttää suoraan laitteessa.

Vesisäiliön poistaminen

- Vedä vesisäiliö pystysuoraan ylös.
 → Täytä vesisäiliö vaakasuoraan vesihanalla "MAX" -merkintään asti.
 → Aseta vesisäiliö paikalleen ja paina alaspäin, kunnes se napsahtaa lukitukseen.

Suoraan laitteessa

- Kaada vettä astiasta täyttösupplioon. Täytä "MAX" -merkintään asti.

Laitteen käynnisty

- Aseta laite kiinteälle alustalle.
- Liitä virtapistoke pistorasiaan.
- Kierrä valintakytkin OFF-asennosta jollekin höyrytasolle.
Näyttö - Höyrypistooli palaa vihreänä.
Näyttö - Höyrytaso palaa valkoisena ja/tai Vapo-Hydro-toiminto palaa punaisena.
Näyttö - Kuumennus vilkkuu vihreänä.
- Heti, kun merkkivalo - Lämmitys palaa jatkuvasti, höyrypuhdistin on käyttövalmis.

Ohjeita

- Jos höyrykattilassa ei ole tai liian vähän vettä, pumppu käynnistyy ja syöttää vettä vesisäiliöstä höyrykattilaan. Täyttövaihe voi kestää muutamia minuutteja.
- Laite sulkee venttiilin lyhytaikaisesti 60 sekunnin väliajoin. Tämä estää venttiilin juuttumisen kiinni. Tällöin kuuluu vaimoa klikkaus. Se ei vaikuta höyryn ulostulomäärään.

Veden täydentäminen

Jos vesisäiliössä on vedenpuute, Vedenpuute-näyttö vilkkuu punaisena ja kuuluu merkkiäänä.

- Täytä vesisäiliö "MAX" -merkintään asti.

Ohjeita

- Aina kun höyrykattilassa on liian vähän vettä, syöttää vesipumppu automaattisesti vettä vesisäiliöstä höyrykattilaan. Kun vesisäiliö on tyhjä, vesipumppu ei pysty enää täyttämään höyrykattilaa ja höyryn ulostulo estyy.
- Vesipumppu yrittää täyttää höyrykattilaa lyhyin väliajoin. Kun täyttö onnistuu, punainen merkkivalo sammuu.

Höyrymäärän säätö

Valintakytkimellä säädetään ulosvirtaavan höyryn määrää. Tämä valintakytkin tarjoaa eri likaantumisasiä varten viisi eri höyrytasoa. Seuraavana on käyttöesimerkkejä eri höyrytasosta, likaantumislajeista ja puhdistettavista kohteista:

Höyrytaso 1

Vähäiset likaantumukset, esimerkiksi:

- Pöly
- Kohteet / pinnat, esimerkiksi:
 - Kasvit, arat, lakatut tai pinnoitetut pinnat

Höyrytaso 2

Vähäiset tai kohtalaiset likaantumukset tai tuoreet likaantumukset, esimerkiksi:

- Sormenjäljet, pöly, ruokajäämät, sadepisarot, hammastahnaroiskeet
- Kohteet / pinnat, esimerkiksi:
 - Vaikeapääsyiset lämmityspatterit, peiliit, ikkunat, muovi-/metallipinnat

Höyrytaso 3

Kohtalaiset ja pahat likaantumukset tai vanhemmat, sitkeästi kinnartuneet likaantumukset, esimerkiksi:

- Kevyet rasvakerrokset, sormenjäljet, kärpäsen kakat, elintarvikeriiskeet tai hammastahna
- Kohteet / pinnat, esimerkiksi:
 - Keittiö- ja kylpyhuonepinnat, ikkunat, keraamiset liesitasot, seinälaatat, laatoitetut lattiat, PVC, linoleumi.

Höyrytaso 4

Pahat likaantumukset, esimerkiksi:

- Vanhat elintarvikejäämäkerrostumat, puhdistusainejäämät, vähäiset kalkkikerrostumat, paksut rasvakerrokset, kuivuneet vesitahrat, saippuajäämät
- Kohteet / pinnat, esimerkiksi:
 - Laatoitetut lattiat, PVC, linoleumi, seinälaatat, laatojen saumakohtat, pesuallas, suihkuallas, kylpyamme, suihkukalusteet

Höyrytaso 5 – Vapohydro-toiminto

Kulmaiset, kulmikkaat alueet, jotka voi ruiskuttaa vedellä, esimerkiksi:

- Kovat kerrostumat, rakoihin ja kulmiin tarttunut lika, saippuajäämät, vähäiset kalkkikerrostumat.

Kohteet / pinnat, esimerkiksi:

- Kylpyhuonekalusteet, ikkunoiden sisäkehukset (ei puiset), kylpyhuoneen hylly, liesilevyt, suihkukaappi, viemäri

Höyrymäärän säätö

- Aseta valintakytkin tarvittavalla höyrymäärälle.
- Paina höyryvipua ja kohdista höyrypistooli aina ensin kankaaseen, kunnes höyryä virtaa tasaisesti ulos.

Laitteen kytkeminen pois päältä

Kuva **G**

- Kytke laite pois päältä kiertämällä kytkin asentoon OFF.
- Vedä virtapistoke irti pistorasiasta.

Kuva **H**

- Paina höyryvipua, kunnes höyryä ei virtaa enää ulos. Laitteen kattila on nyt paineeton.
- Työnnä lapsivarmistus taakse (höyryvipu lukittu).
- Paina laitteen pistorasian kansi alas ja vedä höyrypistoke irti laitteen pistorasiasta.
- Tyhjennä jäännösvesi vesisäiliöstä.

Laitteen säilytys

Kuva **F**

Kuva **I**

- Laita tehosuutin ja pyöröharja varustelokeroon.
- Pistä käsisuutin jatkoputkeen.
- Pistä jatkoputket varustepitimeen.
- Pistä varustepitimeen ensiksi jatkoputki, sitten pistesuihkusuutin.
- Ripusta lattiasuutin pysäköintipitimeen.
- Kierrä höyryletku pidennysputkin ympärille ja pistä höyrypistooli lattiasuuttimeen.
- Laita verkkoliitäntäjohto verkkoliitäntäjohtosäiliöön.

Varusteiden käyttö

Tärkeät käyttöohjeet

Lattiapintojen puhdistus

Suosittellemme, että lattiaa lakaistaan tai imuroidaan ennen höyrypuhdistimen käyttämistä. Näin lattialta poistetaan irtonaiset likahiukkaset ennen kosteapuhdistamista.

Tekstiilien raikastus

Aina ennen käsittelyä höyrypuhdistimella, kokeile tekstiilien kestävyys huomaamattomasta kohdasta: Höyrytät ensin, anna kuivua ja tarkasta sitten mahdolliset värin- tai muodonmuutokset.

Pinnoitettujen tai maalattujen pintojen puhdistus

Kun puhdistetaan maalattuja tai muovipinnoitettuja pintoja, kuten esim. keittiön ja huoneiden kalusteita, ovia, parketteja, voi sattua, että vaha, huonekalujen kiillotusaine, muovipinnoite tai maali irtoaa tai, että niihin tulee laikkuja. Näitä pintoja puhdistettaessa, höyrytä hetken puhdistusliinaa ja pyyhi sillä puhdistettavat pinnat.

HUOMIO

Älä höyrytä liimattuja reunoja, koska reunalistat voivat irrota. Älä käytä laitetta pintakäsittelimättömiin puu- tai parkettilattioiden puhdistamiseen.

Lasin puhdistus

Kun ulkolämpötila on matala, erityisesti talvella, höyrytä ikkunalasien ensin kevyesti koko pinnaltaan. Näin estetään lasiin muodostuvat jännitykset, jotka voisivat rikkoa lasin.

Puhdista sitten ikkunapinta päällysteellä varustetulla käsisuuttimella. Poista pinnoilta vesi ikkunalastalla tai pyyhi pinnat kuivaksi.

HUOMIO

Älä suuntaa höyryä käsittelimättömiin ikkunankehyyksiin, jotta ne eivät vahingoitu.

Höyrypistooli

Voit käyttää höyrypistoolia myös ilman varusteita, esimerkiksi:

- poistamaan hajuja ja ryppejä riippuvista vaatekapaleista höyryttämällä niitä 10-20 cm etäisyydeltä.
- poistamaa pölyä kasveista. Höyrytä tällöin 20-40 cm etäisyydeltä.
- kostuttamaan pölynpyyhkimä höyryttämällä hetken kangasta ja pyyhkimällä sillä sitten huonekalut.

Pistesuihkusuutin

Kuva A

→ Asenna pistesuihkusuutin höyrypistooliin.

Mitä lähempänä likakohtaa suutin on, sitä parempi puhdistusvaikutus on, koska lämpötila ja höyryn voimakkuus ovat korkeimmillaan suuttimen ulostulokohdassa. Erityisen käytännöllinen vaikeapääsyisten paikkojen, rakojen, hanojen, viemäreiden, pesualtaiden, WC-istuinten, verhojen ja lämpöpattereiden puhdistamiseen. Suuret kalkkikerrostumat voi höyryttää pois, kun niihin on ensin levitetty etikkaa tai sitruunahappoa ja annettu vaikuttaa n. 5 minuutin ajan.

Pyöröharja (pieni)

Pistesuihkusuuttimeen voi lisäksi kiinnittää pyöröharjan. Tällöin voit harjaamalla irrottaa itsepintaiset likaantumet helpommin.

HUOMIO

Ei sovellu arkojen pintojen puhdistamiseen.

Kuva B

→ Pyöröharjan kiinnittäminen pistesuihkusuuttimeen.

Tehosuutin

Pistesuihkusuuttimeen voi lisäksi kiinnittää tehosuuttimen.

Powersuutin lisää ulosvirtaavan höyryn nopeutta. Siksi Powersuutin soveltuu hyvin puhdistamiseen erittäin pinttyneestä liasta ja lian puhaltamiseen ulos nurkista ja raosta jne.

Kuva C

→ Kiinnitä tehosuutin kuten pyöröharja pistesuihkusuuttimeen.

Pyöröharja (suuri)

Pistesuihkusuuttimeen voi lisäksi kiinnittää pyöröharjan. Tällä harjalla voi puhdistaa suuria pyörästettyjä pintoja (esim. pesuallas, suihkuamme, pesuamme, keittiön astianpesuallas).

HUOMIO

Ei sovellu arkojen pintojen puhdistamiseen.

Kuva B

→ Pyöröharjan kiinnittäminen pistesuihkusuuttimeen.

Käsisuutin

Kuva C

→ Asenna käsisuutin höyrypistooliin.

Vedä päällinen käsisuuttimen päälle. Soveltu erityisen hyvin pienten pesunkestävien pintojen, suihkukoppien, peilien puhdistamiseen.

Lattiasuutin

Soveltu kaikille pesunkestäville seinä- ja lattiapinnoille, esim. kivi-, laatta- ja PVC-lattiat. Puhdista pahasti likaantuneita pintoja hitaasti, jotta höyry pääsee vaikuttamaan pitempään.

Huomautus

Puhdistettavalla pinnalla vielä olevat puhdistusainejäämät tai hoitoemulsiot voivat höyrypuhdistuksessa muodostaa juovia, jotka katoavat useamman puhdistuskeran jälkeen.

Kuva C

→ Yhdistä pidennysputki höyrypistooliin.

→ Kiinnitä lattiasuulake pidennysputkeen.

Kuva B

→ Kiinnitä lattialiina lattiasuuttimeen.

- Kippaa pidennysputkea pitkälle eteen, kunnes se seiso pystysuorassa, tällöin lattiasuulakkeen sivuläpät kääntyvät alas.
- Aseta lattiasuulake lattialiinalle siten, että sivuläpät ajavat sisään lattialiinan molempiin kielekkeisiin.
- Kippaa pidennysputki jälleen taaksi, täten sivuläpät lukittu ja kangas istuu tiukasti lattiasuulakkeessa.

Lattiasuuttimen pysäköinti

Kuva F

→ Ripusta lattiasuutin työn keskeytyessä pysäköintipitimeen.

Höyrynpaine-silitysrauta

Ohjeita

- Suosittelemme käyttämään KÄRCHERin silityspöytää, jossa on aktiivihöyrynpoisimo. Tämä silityspöytä sovitettu optimaalisesti ostamaasi laitteeseen. Tämä silityspöytä helpottaa ja nopeuttaa silitystä merkittävästi. Joka tapauksessa tulisi käyttää silityspöytää, jossa on höyryä päästävä, ristikkomainen silitysalusta.
- Kun höyrynpaine-silitysrauta on laitettuna sisään, höyrytason 5 (VapoHydro-toiminto) käyttö on estetty, jotta silitytettä pyykki ei tule kosteaksi.
- Varmista, että höyrypuhdistimen kattilassa on tuoretta vesijohtovettä.
- Pistä silitysraudan höyrypistoke tiukkaan laitepistorasiaan. Pistokkeen on napsahdettava kuuluvasti lukitukseen.
- Silitysrauta-näyttö palaa jatkuvasti vihreään.
- Ota höyrypuhdistin sen käyttöohjeiden mukaisesti käyttöön.
- Suositellut höyrytaset:

Taso	Vaatekankaat
1	Vähän rypyiset vaatekappaleet
2-4	Puuvillakankaat
3-4	Farkut

→ Odota kunnes höyrypuhdistin on käyttövalmis.

Höyrysiilytys

Kaikki tekstiilit voidaan siilittää höyrysiilytysraudalla. Siilitä arat kankaat ja painatukset nurjalta puolelta tai valmistajan antamien tietojen mukaan.

Huomautus

Näille herkille tekstiileille suosittelemme KÄRCHER Antitartunta-siilytyspohjan BE 6006 käyttämistä.

→ Säädä siilytysraudan lämpötilansäädintä viivoilla merkityn alueen sisäpuolella (•••/MAX).

→ Heti kun siilytysraudan Kuumennus-merkkivalo sammuu, siilyttämisen voi aloittaa.

Huomautus

Siilytysraudan pohjan on oltava kuuma, jotta höyry ei kondensoidu pohjaan eikä tipu pisaroina siilytettäviin vaatteisiin.

→ Paina höyrykytkintä ylhäällä tai alhaalla.

– **Intervallihöyrytys:** Paina höyrykytkintä. Höyryä virtaa ulos niin pitkään kuin kytkintä painetaan.

– **Jatkuva höyrytys:** Vedä höyrykytkimen lukitsinta taaksepäin kunnes se napsauttaa lukitukseen. Höyryä virtaa jatkuvasti ulos. Vapauta lukitus työntämällä lukitsinta eteenpäin.

→ Suuntaa ensimmäinen höyrysysäys siilyttämistä aloitettaessa tai siilytysaukojen jälkeen kankaaseen, kunnes höyryä virtaa tasaisesti ulos.

→ Verhojen, vaatteiden tms. höyryttämistä varten voit pitää siilytysraudata myös pystysuorassa.

Kuivasilitys

HUOMIO

Kattilassa tulee olla vettä myös kuivasilitytettäessä.

→ Säädä siilytysraudan lämpötilansäädintä vaatekappaleesi mukaan.

- synteettiset materiaalit
- villa, silkki
- puuvilla, pellava

HUOMIO

Huomioi vaatekappeleessa annetut siilytys- ja pesuohjeet.

→ Heti kun siilytysraudan Kuumennus-merkkivalo sammuu, siilyttämisen voi aloittaa.

Hoito ja huolto

Höyrykattilan huuhtelu

Huuhtelee höyrypuhdistimen höyrykattila vähintään joka 8. täyttökerran jälkeen.

→ Vedä virtapistoke irti pistorasiasta.

→ Anna höyrypuhdistimen jäähtyä.

→ Tyhjennä vesisäiliö tai poista se laitteesta.

→ Poista kaikki varusteet varustepidikkeistä.

Kuva **1**

→ Avaa varustelokeron sulkuläppä.

→ Poista varusteet varustelokerosta.

→ Avaa huoltosuljin. Laita jatkoputken avoin pää huoltosulkimeen, napsauta johteeseen ja kierrä kiinni.

→ Täytä höyrykattila vedellä ja kääntelee voimakkaasti. Tällöin kattilan pohjaan sakkautuneet kalkkijäämät irtoavat.

Kuva **1**

→ Tyhjennä vesi kokonaan kattilasta.

Höyrykattilan kalkinpoisto

Koska kalkki kerääntyy kattilanseiniin, suosittelemme poistamaan kalkin höyrykattilasta seuraavin välein (TF=säiliön täytöt):

Kovuusalue		° dH	mmol/l	TF
I	pehmeä	0-7	0-1,3	100
II	keskikova	7-14	1,3-2,5	90
III	kova	14-21	2,5-3,8	75
IV	erittäin kova	>21	>3,8	50

Huomautus

Voit tiedustella kotitaloutesi vesijohtoveden kovuutta alueesi vesivirastoilta tai vesilaitokselta.

→ Vedä virtapistoke irti pistorasiasta.

→ Anna höyrypuhdistimen jäähtyä.

→ Tyhjennä vesisäiliö tai poista se laitteesta.

→ Poista kaikki varusteet varustepidikkeistä.

Kuva **1**

→ Avaa varustelokeron sulkuläppä.

→ Poista varusteet varustelokerosta.

→ Avaa huoltosuljin. Laita jatkoputken avoin pää huoltosulkimeen, napsauta johteeseen ja kierrä kiinni.

Kuva **1**

→ Tyhjennä vesi kokonaan kattilasta.

→ Käytä kalkinpoistoon KÄRCHER:in kalkinpoistopuikkoja. Noudata kalkinpoistoliuosta tehdessäsi pakkauksen annosteluohjeita.

→ Lisää kalkinpoistoliuotin kattilaan ja anna seoksen vaikuttaa n. 8 tuntia.

→ Kaada kalkinpoistoliuos 8 tunnin vaikutuksen jälkeen kokonaan pois. Kattilaan jää vielä jonkin verran liuosta, huuhtelee kattila siksi kaksi tai kolme kertaa kylmällä vedellä, jotta kaikki kalkinpoistoi-
neen jäännökset poistuvat.

Kuva **1**

→ Tyhjennä vesi kokonaan kattilasta.

→ Kierrä jatkoputkella varustettu huoltosuljin paikalleen.

→ Täytä vesitankki

→ Höyrypuhdistin on käyttövalmis.

Varusteiden huolto

Huomautus

Käsisuuttimen lattialiina ja päällyste ovat jo esipestyjä ja niitä voidaan käyttää heti työskentelyyn höyrypuhdistimella.

→ Pese likaantuneet lattialiinat ja päällysteet pesukoneessa 60 °C lämmössä. Älä käytä pehmohuulteluainetta, jotta liinat pystyvät keräämään hyvin lian. Froteeliinat soveltuvat kuivattavaksi kuivauskoneessa. Mikrokuituliinat eivät sovellu kuivattavaksi kuivauskoneessa.

Häiriöapu

Häiriöillä on usein yksinkertainen syy, jonka voit itse korjata seuraavan ohjeen avulla. Epäselvissä tapauksissa tai häiriöissä, jotka eivät ole tässä mainittuja, käännä valtuutetun asiakaspalvelun puoleen.

Pitkä lämpenemisaika

Höyrykattila on kalkkiutunut

- Poista kalkki höyrykattilasta.

Ei höyryä

Näyttö - Vedenpuute vilkkuu punaisena ja kuuluu merkkiääni.

Vesisäiliössä ei ole vettä.

- Täytä vesisäiliö "MAX" -merkintään asti.

Näyttö - Vedenpuute palaa punaisena.

Höyrykattilassa ei ole vettä. Pumpun ylikuumennemissuoja on lauennut.

- Kytke laite pois päältä.
- Täytä vesisäiliö "MAX" -merkintään asti.
- Kytke laite päälle.

Vesisäiliö ei ole oikein paikallaan tai on kalkkeutunut.

- Irrota ja huuhtelee vesisäiliö.
- Aseta vesisäiliö paikalleen ja paina alaspäin, kunnes se napsahtaa lukitukseen.

Höyryvipua ei voi painaa

Höyryvipu on varmistettu lukituksella / lapsilukolla.

- työnnä lapsivarmistus eteen.

Höyrynpaine-silitysrauta „sylkee“ vettä!

- Aseta lämmönsäädin asentoon *** .
- Huuhtelee höyrypuhdistimen kattila tai suorita kaloinpoisto.

Höyrynpaine-silitysraudasta tulee vesitippoja silitystaukojen jälkeen.

Pidempien silitystaukojen aikana höyryjohtossa oleva höyry voi kondensoitua vedeksi.

- Suuntaa ensimmäinen höyrytöytäisy erilliseen kanhaaseen.

Suuri veden ulostulomäärä

Höyrykattila on kalkkiutunut

- Poista kalkki höyrykattilasta.

Tekniset tiedot

Sähköliitäntä

Jännite	220-240	V
	1~50	Hz
Suojausluokka	IPX4	
Kotelointiluokka	I	

Suoritus tiedot

Lämmitysteho	2200	W
Lämmitysteho Silitysrauta	700	W
Maks. käyttöpainne	0,42	MPa
Kuumenemisaika	3	Minuutit

Höyrymäärä

– Jatkuva höyrytys	60	g/min
– Höyrypurske maks.	150	g/min
– Vapohydro	250	g/min

Täyttömäärä

Vesitankki	1,5	l
Höyrykattila	0,5	l

Mitat

Paino (ilman varusteita)	6,0	kg
Pituus	439	mm
Leveys	301	mm
Korkeus	304	mm

Oikeus teknisiin muutoksiin pidätetään!

Erikoisvarusteet

Tilausnumero

Mikrokuitu liinasetti lattiasuulakkeelle	2.863-020
Comfort Plus	
2 Soft-lattialiinaa korkea-arvoisesta mikrokuituliinasta.	
Mikrokuitu-liinasetti, soft-päälyste	2.863-174
2 Soft-päälystettä korkea-arvoisesta mikrokuituliinasta.	
Frotee-päälysteet	6.370-990
5 puuvilla-päälystettä	
Pyöröharjasetti	2.863-058
4 pistesuihkusuuttimen pyöröharjaa	
Pyöröharjasarja, jossa on messinki-harjakset	2.863-061
piintyneen lien poistamiseen. Ihanteellinen kestäville pinnoille.	
Pyöröharja kaapimella	2.863-140
Pyöröharja kahdella kuumuutta kestäväällä harjaksella ja yhdellä kaapimella. Ei sovelle aroille pinnoille.	
Suuri pyöröharja	2.863-022
Tarjoaa, kiitos suuren puhdistuspintansa, vielä enemmän käyttömahdollisuuksia, erityisesti suuremmilla lattiapinnoilla.	
Powersuutin ja jatke	2.884-282
vaikeasti luoksepäästävien paikkojen (esim. nurkkien) suurennetulla puhdistusteholla suoritettavaa puhdistusta varten.	
Höyry-turboharja	2.863-159
Puhdistustehtäviin, joissa muuten pitäisi käyttää hankaamista	
Tekstiilinhoitosuutin	4.130-390
Vaatteiden ja tekstiilien virkistämiseen.	
Tapetinirrotin	2.863-062
tapettien ja liimajäämien irrottamista varten	
Kalkinpoistotikku (9 kpl)	6.295-206
Höyrysilitysrauta	2.863-209
Antitarttuva-silityspohja	2.860-142
Soveltuu arkojen kankaiden silittämiseen.	
Aktiivi-silityslauta AB 1000	2.884-993
Erittäin hyvät silitystulokset huomattavasti aikaa säästään (vain 230 V)	

Περιεχόμενα

Γενικές υποδείξεις	EL	5
Διατάξεις ασφαλείας	EL	5
Περιγραφή συσκευής	EL	6
Σύντομες οδηγίες	EL	6
Λειτουργία	EL	6
Χρήση των εξαρτημάτων	EL	8
Φροντίδα και συντήρηση	EL	10
Αντιμετώπιση βλαβών	EL	10
Τεχνικά χαρακτηριστικά	EL	11
Πρόσθετα εξαρτήματα	EL	11

Γενικές υποδείξεις

Αγαπητέ πελάτη,



Πριν από την πρώτη χρήση της συσκευής σας, διαβάστε τις γνήσιες οδηγίες λειτουργίας, καθώς και τις συνοδευτικές υποδείξεις ασφαλείας. Ενεργήστε ανάλογα. Φυλάξτε τα δύο αυτά τεύχη για μεταγενέστερη χρήση ή για τον επόμενο ιδιοκτήτη.

Χρήση σύμφωνα με τους κανονισμούς

Χρησιμοποιείτε τον ατμοκαθαριστή αποκλειστικά για το νοικοκυριό.

Η συσκευή προορίζεται για εργασίες καθαρισμού με ατμό και μπορεί να χρησιμοποιηθεί με τον κατάλληλο εξοπλισμό, όπως περιγράφεται στις οδηγίες λειτουργίας. Δεν χρειάζεται απορρυπαντικό. Λάβετε ιδιαίτερα υπόψη τις υποδείξεις ασφαλείας.

Προστασία περιβάλλοντος



Τα υλικά συσκευασίας είναι ανακυκλώσιμα. Μη πετάτε τη συσκευασία στα οικιακά απορρίμματα, αλλά παραδώστε την προς ανακύκλωση.

Οι παλιές συσκευές περιέχουν ανακυκλώσιμα υλικά, τα οποία θα πρέπει να παραδίδονται προς επαναχρησιμοποίηση. Για το λόγο αυτό αποσύρουμε τις παλιές συσκευές με κατάλληλες διαδικασίες συγκέντρωσης αποβλήτων.

Οι ηλεκτρικές και οι ηλεκτρονικές συσκευές συχνά περιλαμβάνουν εξαρτήματα, που σε περίπτωση λανθασμένης μεταχείρισης ή απόρριψης μπορούν να αποτελέσουν εστία κινδύνου για την υγεία και το περιβάλλον. Αυτά τα εξαρτήματα είναι όμως απαραίτητα για τη σωστή λειτουργία της συσκευής. Οι συσκευές που φέρουν αυτό το σύμβολο δεν επιτρέπεται να πετιούνται στα σκουπίδια.

Υποδείξεις για τα συστατικά (REACH)

Ενημερωμένες πληροφορίες για τα συστατικά μπορείτε να βρείτε στη διεύθυνση:

www.kaercher.com/REACH

Συσκευασία

Το παραδοτέο υλικό της συσκευής απεικονίζεται στη συσκευασία. Κατά την αποσυσκευασία ελέγξτε το περιεχόμενο της ως προς την πληρότητα.

Εάν λείπουν εξαρτήματα ή έχουν προκληθεί ζημιές κατά τη μεταφορά, παρακαλούμε ενημερώστε τον προμηθευτή σας.

Εγγύηση

Σε κάθε χώρα ισχύουν οι όροι εγγύησης που εκδόθηκαν από την αρμόδια εταιρία μας προώθησης πωλήσεων. Αναλαμβάνουμε τη δωρεάν αποκατάσταση οποιασδήποτε βλάβης στη συσκευή σας, εφόσον οφείλεται σε αστοχία υλικού ή κατασκευαστικό σφάλμα, εντός της προθεσμίας που ορίζεται στην εγγύηση. Σε περίπτωση που επιθυμείτε να κάνετε χρήση της εγγύησης, παρακαλούμε απευθυνθείτε με την απόδειξη αγοράς στο κατάστημα από το οποίο προμηθευτήκατε τη συσκευή ή στην πλησιέστερη εξουσιοδοτημένη υπηρεσία τεχνικής εξυπηρέτησης πελατών μας.
(Για τη διεύθυνση βλ. στην πίσω σελίδα)

Ανταλλακτικά

Χρησιμοποιείτε αποκλειστικά γνήσια ανταλλακτικά KÄRCHER. Επισκόπηση ανταλλακτικών θα βρείτε στο τέλος των παρόντων οδηγιών χειρισμού.

Διατάξεις ασφαλείας

⚠ ΠΡΟΣΟΧΗ

Οι διατάξεις ασφαλείας αποσκοπούν στην προστασία του χρήστη και δεν πρέπει να τροποποιούνται ή να παραλείπονται.

Ρυθμιστής πίεσης

Ο ρυθμιστής πίεσης διατηρεί κατά το δυνατόν σταθερή πίεση στον ατμολέβητα κατά τη διάρκεια της λειτουργίας. Η θέρμανση σβήνει όταν η μέγιστη πίεση λειτουργίας στο λέβητα ανέλθει στα 3,5 bar και τίθεται και πάλι σε λειτουργία μόλις η πίεση μειωθεί ύστερα από καταπόνηση ατμού.

Θερμοστάτης λέβητα

Όταν λόγω σφάλματος δεν υπάρχει νερό στο λέβητα, αυξάνεται η θερμοκρασία στο εσωτερικό του. Ο θερμοστάτης του λέβητα σβήνει τη θέρμανση. Η κανονική λειτουργία μπορεί να ξαναεκκινήσει μόνο όταν γεμίσει ο λέβητας.

Θερμοστάτης ασφαλείας

Εάν δεν λειτουργήσει ο ρυθμιστής πίεσης και ο θερμοστάτης του λέβητα με αποτέλεσμα την υπερθέρμανση της συσκευής, ο θερμοστάτης ασφαλείας απενεργοποιεί τη συσκευή.

Για την αντικατάσταση του θερμοστάτη ασφαλείας απευθυνθείτε στην αρμόδια υπηρεσία εξυπηρέτησης πελατών της KÄRCHER.

Πώμα συντήρησης

Το πώμα συντήρησης λειτουργεί ταυτόχρονα και ως βαλβίδα υπερπίεσης. Σφραγίζει το λέβητα έναντι της υφιστάμενης πίεσης ατμού.

Σε περίπτωση που ο ρυθμιστής πίεσης είναι ελαττωματικός και αυξάνεται η πίεση του ατμού στο λέβητα, ανοίγει η βαλβίδα υπερπίεσης και ο ατμός διαφεύγει από το πώμα συντήρησης στο περιβάλλον.

Πριν από την επανενεργοποίηση της συσκευής απευθυνθείτε στην αρμόδια υπηρεσία εξυπηρέτησης πελατών της KÄRCHER.

Περιγραφή συσκευής

Σε αυτές τις οδηγίες λειτουργίας περιγράφεται ο μέγιστος δυνατός εξοπλισμός. Στο παραδοτέο υλικό υπάρχουν διαφορές ανάλογα με το μοντέλο (ανατρέξτε στη συσκευασία).

→ **Εικόνες, βλ. αναδιπλούμενη σελίδα!**



- A1 Υποδοχή συσκευής με κάλυμμα
- A2 Δεξαμενή νερού
- A3 Λαβή μεταφοράς δεξαμενής νερού
- A4 Διακόπτης επιλογής
- A5 Πίνακας ελέγχου
 - a Ενδεικτική λυχνία θέσης OFF
 - b Ενδεικτική λυχνία έλλειψης νερού (ΚΟΚΚΙΝΗ)
 - c Ενδεικτική λυχνία θέρμανσης (ΠΡΑΣΙΝΗ)
 - d Βαθμίδα ατμού 1
 - e Βαθμίδα ατμού 2
 - f Βαθμίδα ατμού 3
 - g Βαθμίδα ατμού 4
 - h Βαθμίδα ατμού λειτουργίας VaroHydro
 - i Ενδεικτική λυχνία εντοπισμού ατμοσίδηρου
 - j Ενδεικτική λυχνία εντοπισμού πιστολέτου ατμού
- A6 Βαλβίδα κλειδώματος θήκης εξαρτημάτων
- A7 Πώμα συντήρησης
- A8 Λαβή μεταφοράς
- A9 Στήριγμα εξαρτημάτων
- A10 Φύλαξη εξαρτημάτων
- A11 Θήκη καλωδίου σύνδεσης με το δίκτυο
- A12 Στήριγμα φύλαξης για ακροφύσιο δαπέδου
- A13 Αγωγός σύνδεσης δικτύου με ρευματολήπτη
- A14 Τροχοί (2 τεμάχια)
- A15 Τροχίσκος οδήγησης
- B1 Πιστόλι ατμού
- B2 Μοχλός ατμού
- B3 Πλήκτρο απασφάλισης
- B4 Ασφάλεια παιδιών
- B5 Εύκαμπτος σωλήνας ατμού
- B6 Βύσμα ατμού
- C1 Μπεκ ψεκασμού σημείου
- C2 Στρογγυλή βούρτσα Μαύρο
- C3 Στρογγυλή βούρτσα Κόκκινο
- C4 Ακροφύσιο μεγάλης κόκκινο ισχύος
- C5 Στρογγυλή βούρτσα Μεγάλο
- D1 Μπεκ χειρός
- D2 Επένδυση μικροϊ-
νών
- E1 Σωλήνης προέκτασης (2 τεμάχια)
- E2 Πλήκτρο απασφάλισης
- F1 Μπεκ δαπέδου
- F2 Πλευρικές θυρίδες
- F3 Πανί δαπέδου με μικροϊνες 2 τεμάχια
- G1 Στικ αφαίρεσης αλάτων

Προαιρετικό

- H1 Πίεση ατμού ατμοσίδηρου
- H2 Διακόπτης ατμού (κάτω)
- H3 Ενδεικτική λυχνία θέρμανσης (ΠΟΡΤΟΚΑΛΙ)
- H4 Διακόπτης ατμού (πάνω)
- H5 Κλειδωμα για διακοπή ατμού
- H6 Ρυθμιστής θερμοκρασίας
- H7 Βύσμα ατμού

Σύντομες οδηγίες

→ **Εικόνες βλέπε σελίδα 2**

Εικόνα **1**

→ Γεμίστε τη δεξαμενή νερού μέχρι το σημάδι "MAX".

Εικόνα **2**

→ Συνδέστε το βύσμα ατμού στην υποδοχή της συσκευής.

Εικόνα **3**

→ Συνδέστε το ρευματολήπτη στην πρίζα.

→ Ενεργοποιήστε τη συσκευή περιστρέφοντας το διακόπτη επιλογής.

Εικόνα **4**

→ Η ενδεικτική λυχνία του πιστολέτου ατμού ανάβει με πράσινο χρώμα.

Η ενδεικτική λυχνία βαθμίδας ατμού ανάβει με λευκό καίη η βαθμίδα VaroHydro ανάβει με κόκκινο χρώμα.

Η ενδεικτική λυχνία θέρμανσης αναβοσβήνει με πράσινο χρώμα.

Μόλις ανάψει σταθερά η ενδεικτική λυχνία θέρμανσης, ο ατμοκαθαριστής είναι έτοιμος για χρήση.

Εικόνα **5**

→ Συνδέστε το εξάρτημα στο πιστόλι ατμού.

→ Ενεργοποιήστε το μοχλό ατμού.

Λειτουργία

→ **Εικόνες, βλ. αναδιπλούμενη σελίδα!**



Συναρμολόγηση εξαρτημάτων

→ Εικόνα **2**

Ανοίξτε το κάλυμμα της πρίζας της συσκευής.

→ Συνδέστε καλά το βύσμα ατμού στην υποδοχή ρεύματος της συσκευής. Το φως πρέπει να κλειδώνει με έναν διακριτό ήχο.

Για αποσύνδεση:

Πιέστε προς τα κάτω το κάλυμμα της πρίζας της συσκευής και τραβήξτε το βύσμα ατμού από την πρίζα της συσκευής.

→ Εικόνα **A - B**

Συνδέστε τα απαιτούμενα εξαρτήματα (βλ. κεφάλαιο "Χρήση των εξαρτημάτων") στο πιστολέτο ατμού. Για το σκοπό αυτό, εισάγετε το ανοικτό άκρο του εξαρτήματος στο πιστολέτο ατμού και ωθήστε το στο πιστολέτο ατμού, μέχρι να κλειδώσει το πλήκτρο απασφάλισης του πιστολέτου ατμού.

- **Εικόνα C**
Κατά περίπτωση χρησιμοποιείτε τους σωλήνες προέκτασης. Για το σκοπό αυτό συνδέστε τον έναν ή και τους δύο σωλήνες προέκτασης στο πιστολέτο ατμού. Εισάγετε το απαιτούμενο εξάρτημα στο ελεύθερο άκρο του σωλήνα προέκτασης.

Αποσύνδεση εξαρτημάτων

- Μετακινήστε την ασφάλεια παιδιών προς τα πίσω (εμπλοκή του μοχλού ατμού).
→ **Εικόνα D**
Προκειμένου να αποσυνδέσετε τα τμήματα των εξαρτημάτων πιέστε το πλήκτρο αποσπαστικής και αποσυρμολογήστε τα τμήματα.

Πλήρωση της δεξαμενής νερού

Εικόνα E
Η δεξαμενή νερού μπορεί να επαναπληρωθεί οποιαδήποτε στιγμή.

ΠΡΟΣΟΧΗ

Μη χρησιμοποιείτε νερό συμπυκνώματος από το στεγνωτήριο ρούχων!

Μην γεμίζετε με απορρυπαντικά ή άλλα πρόσθετα (για παράδειγμα αρωματικά)!

Μην χρησιμοποιείτε καθαρό αποσταγμένο νερό! Έως 50% αποσταγμένο νερό και 50% νερό βρύσης.

Μη χρησιμοποιείτε βρόχινο νερό!

Για να γεμίσετε τη δεξαμενή νερού μπορείτε είτε να την αφαιρέσετε από τη συσκευή ή να τη γεμίσετε ενώ είναι τοποθετημένη στη συσκευή.

Αφαίρεση της δεξαμενής νερού

- Τραβήξτε τη δεξαμενή νερού κάθετα προς τα επάνω.
→ Γεμίστε τη δεξαμενή νερού σε όρθια θέση με νερό από τη βρύση μέχρι το σημάδι "MAX".
→ Τοποθετήστε τη δεξαμενή νερού στη θέση της και πιέστε την προς τα κάτω, ώσπου να ασφαλίσει.

Απευθείας στη συσκευή

- Προσθέστε νερό από κάποιο δοχείο στη χοάνη πλήρωσης. Γεμίστε μέχρι το σημάδι "MAX".

Ενεργοποίηση της συσκευής

- Τοποθετήστε τη συσκευή σε σταθερό έδαφος.
→ Συνδέστε το ρευματολήπτη στην τριζά.
→ Από τη θέση OFF, περιστρέψτε το διακόπτη επιλογής σε μια βαθμίδα ατμού.
Η ενδεικτική λυχνία του πιστολέτου ατμού ανάβει με πράσινο χρώμα.
Η ενδεικτική λυχνία βαθμίδας ατμού ανάβει με λευκό και/ή η βαθμίδα VapoHydro ανάβει με κόκκινο χρώμα.
Η ενδεικτική λυχνία θέρμανσης αναβοσβήνει με πράσινο χρώμα.
→ Μόλις ανάψει σταθερά η ενδεικτική λυχνία θέρμανσης, ο ατμοκαθαριστής είναι έτοιμος για χρήση.

Υποδείξεις

- Αν στον ατμολέβητα βρίσκεται ελάχιστο ή καθόλου νερό, τότε ενεργοποιείται η αντλία νερού και μεταφέρει νερό από τη δεξαμενή νερού στον ατμολέβητα. Η διαδικασία πλήρωσης μπορεί να διαρκέσει αρκετά λεπτά.
- Η συσκευή κλείνει για λίγο τη βαλβίδα ανά 60 δευτερόλεπτα. Με αυτό τον τρόπο προλαμβάνεται η εμπλοκή της βαλβίδας. Ακουγεται ένας χαμηλός ήχος κλικ. Δεν επηρεάζεται η εκπομπή ατμού.

Συμπληρώστε νερό

Σε περίπτωση έλλειψης νερού στη δεξαμενή νερού, ανάβει με κόκκινο η ενδεικτική λυχνία έλλειψης νερού και ηχεί ένα ακουστικό σήμα.

→ Γεμίστε τη δεξαμενή νερού μέχρι το σημάδι "MAX".

Υποδείξεις

- Κάθε φορά που δεν υπάρχει επαρκής ποσότητα νερού στον ατμολέβητα, η αντλία νερού μεταφέρει αυτομάτως νερό από τη δεξαμενή νερού στον ατμολέβητα. Όταν η δεξαμενή νερού είναι άδεια, η αντλία νερού δεν μπορεί να γεμίσει τον ατμολέβητα και σταματά η εκπομπή ατμού.
- Η αντλία νερού προσπαθεί σε μικρά διαστήματα να γεμίσει τον ατμολέβητα. Εάν η πλήρωση είναι επιτυχής, σβήνει η κόκκινη ενδεικτική λυχνία.

Ρύθμιση της παροχής ατμού

Η ποσότητα ατμού που εκπέμπεται ρυθμίζεται με ένα διακόπτη επιλογής. Αυτός το διακόπτη επιλογής διαθέτει πέντε βαθμίδες ατμού για διαφορετικούς τύπους ρύπανσης. Ακολουθούν ορισμένα παραδείγματα εφαρμογής για διάφορες βαθμίδες ατμού, τύπους ρύπανσης και αντικείμενα:

Βαθμίδα ατμού 1

Ήπιοι ρύποι, για παράδειγμα:

- Σκόνη

Αντικείμενα / επιφάνειες, για παράδειγμα:

- Φυτά, ευαίσθητες, λακαρισμένες ή επικαλυμμένες επιφάνειες

Βαθμίδα ατμού 2

Ήπιοι έως μέτριοι ρύποι ή φρέσκοι ρύποι, για παράδειγμα:

- Δακτυλικά αποτυπώματα, σκόνη, υπολείμματα φαγητού, σταγόνες βροχής, ίχνη οδοντόβουρτσας

Αντικείμενα / επιφάνειες, για παράδειγμα:

- κλειστά θερμαντικά σώματα, καθρέφτες, παράθυρα, συνθετικές/μεταλλικές επιφάνειες

Βαθμίδα ατμού 3

Μέτριοι έως επίμονοι ρύποι ή παλιοί, ξεραμένοι ρύποι, για παράδειγμα:

- Λεπτά στρώματα λίπους, δακτυλικά αποτυπώματα, περιττώματα μυγών, ίχνη τροφίμων ή οδοντόβουρτσας

Αντικείμενα / επιφάνειες, για παράδειγμα:

- Επιφάνειες κουζίνας και μπάνιου, παράθυρα, κεραμικές εστίες, πλακίδια τοίχου, πλακίδια δαπέδου, PVC, μουσαμάς

Βαθμίδα ατμού 4

Επίμονοι ρύποι, για παράδειγμα:

- Παλιά, ξεραμένα υπολείμματα τροφών, υπολείμματα απορρυπαντικών, ήπια κατάλοιπα αλάτων, παχιά στρώματα λίπους, στεγνωμένες σταγόνες νερού, υπολείμματα σαπουνιού

Αντικείμενα / επιφάνειες, για παράδειγμα:

- Πλακίδια δαπέδου, PVC, μουσαμάς, πλακίδια τοίχου, αρμοί πλακιδίων, νιπτήρες, μπανιέρες και ντους, μπαταρίες και εξαρτήματα μπάνιου

Βαθμίδα ατμού 5 – Λειτουργία VapoHydro

Ανώμαλα, δύσκολα σημεία, τα οποία μπορούν να δεχθούν ψεκασμό με νερό, για παράδειγμα:

- Σκληρά κατάλοιπα, ρύποι που έχουν συσσωρευτεί σε αρμούς και γωνίες, υπολείμματα σαπουνιού, ήπια κατάλοιπα αλάτων

Αντικείμενα / επιφάνειες, για παράδειγμα:

- Μπαταρίες και εξαρτήματα μπάνιου, κουφώματα παραθύρων (όχι ξύλινα), ράφια μπάνιου, εστίες κουζίνας, καμπίνες ντους, αποχετεύσεις

Ρύθμιση της ποσότητας ατμού

- Ρυθμίστε το διακόπτη επιλογής στην απαιτούμενη ποσότητα ατμού.
- Πατήστε το μοχλό ατμού. Ψεκάζετε με το πιστολέτο ατμού πάντα σε ένα πανί, μέχρι να αρχίσει να βγαίνει ο ατμός ομοιόμορφα.

Διακοπή λειτουργίας της συσκευής

Εικόνα **G**

- Περιστρέψτε το διακόπτη στη θέση OFF, για να θέσετε εκτός λειτουργίας τη συσκευή.
- Αποσυνδέστε το ρευματολήπτη από την πρίζα.

Εικόνα **H**

- Πατήστε το μοχλό ατμού, μέχρι να πάψει να διαφεύγει ατμός. Στο σημείο αυτό δεν επικρατεί πλέον πίεση στο λέβητα της συσκευής.
- Μετακινήστε την ασφάλεια παιδιών προς τα πίσω (εμπλοκή του μοχλού ατμού).
- Πιέστε προς τα κάτω το καπάκι της υποδοχής της συσκευής και αποσυνδέστε το βύσμα ατμού από την υποδοχή της συσκευής.
- Αδειάστε το υπόλοιπο νερό από τη δεξαμενή νερού.

Φύλαξη της συσκευής

Εικόνα **F**

Εικόνα **I**

- Αποθηκεύστε το ακροφύσιο Power και τη στρογγυλή βούρτσα στη θήκη εξαρτημάτων.
- Τοποθετήστε το ακροφύσιο χειρός σε ένα σωλήνα προέκτασης.
- Τοποθετήστε το σωλήνα προέκτασης στο στήριγμα εξαρτημάτων.
- Τοποθετήστε πρώτα την προέκταση και μετά το ακροφύσιο ψεκασμού σημείου στη θήκη εξαρτημάτων.
- Αναρτήστε το ακροφύσιο δαπέδου στο στήριγμα φύλαξης.
- Τυλίξτε τον ελαστικό σωλήνα ατμού γύρω από τους σωλήνες προέκτασης και εισάγετε το πιστολέτο ατμού στο ακροφύσιο δαπέδου.
- Αποθηκεύστε το καλώδιο σύνδεσης στη θήκη που προορίζεται ειδικά για το σκοπό αυτόν.

Χρήση των εξαρτημάτων

Σημαντικές υποδείξεις για τη χρήση

Καθαρισμός δαπέδων

Συνιστάται να σκουπίσετε με απλή ή ηλεκτρική σκούπα το δάπεδο πριν τη χρήση του ατμοκαθαριστή. Έτσι θα απομακρυνθούν οι ρύποι/τα ελεύθερα σωματίδια από το δάπεδο πριν τον υγρό καθαρισμό.

Φρεσκάρισμα υφασμάτων

Πριν την εργασία με τον ατμοκαθαριστή, ελέγχετε πάντα την ανοχή των υφασμάτων σε σημεία που δεν είναι ορατά: Κατ' αρχήν ψεκάστε με ατμό, στη συνέχεια αφήστε να στεγνώσει το ύφασμα και, τέλος, ελέγξτε εάν πατηρούνται αλλαγές στο χρώμα ή στο σχήμα.

Καθαρισμός επιστρωμένων ή βαμμένων επιφανειών

Κατά τον καθαρισμό λακαρισμένων επιφανειών ή συνθετικών επιστρώσεων, π.χ. επίπλων κουζίνας και καθιστικού, θυρών, παρκέ, ενδέχεται να διαλυθεί η επίστρωση ή να δημιουργηθούν λεκέδες. Κατά τον καθαρισμό των επιφανειών αυτών, ψεκάστε λίγο με ατμό ένα πανί και περάστε με αυτό την επιφάνεια.

ΠΡΟΣΟΧΗ

Μην εφαρμόζετε ατμό σε καλυμμένα με ταινία άκρα, καθώς η ταινία μπορεί να διαλυθεί. Μην χρησιμοποιείτε τη συσκευή για τον καθαρισμό μη στεγανωμένων δαπέδων από ξύλο ή παρκέ.

Καθαρισμός γυάλινων επιφανειών

Σε περίπτωση χαμηλής εξωτερικής θερμοκρασίας και κυρίως το χειμώνα, θερμάνετε τα τζάμια των παραθύρων, περνώντας ελαφρά με ατμό ολόκληρη τη γυάλινη επιφάνεια. Έτσι αποφεύγονται οι εντάσεις στην επιφάνεια, που μπορεί να προκαλέσουν θραύση του τζαμιού. Στη συνέχεια καθαρίστε το τζάμι με το ακροφύσιο χειρός και την ειδική επένδυση. Για την απομάκρυνση του νερού, χρησιμοποιήστε έναν υαλοκαθαριστήρα ή σκουπίστε τις επιφάνειες μέχρι να στεγνώσουν.

ΠΡΟΣΟΧΗ

Μην κατευθύνετε τον ατμό στα στεγανοποιημένα σημεία του κουφώματος του παράθυρου, για να μην προκαλέσετε βλάβη.

Πιστολέτο ατμού

Μπορείτε να χρησιμοποιήσετε το πιστολέτο χειρός ακόμη και χωρίς εξαρτήματα, για παράδειγμα:

- για την απομάκρυνση μικρών ταισιών από ρούχα που κρέμονται, εάν τα ψεκάσετε με ατμό από απόσταση 10-20 cm.
- για το ξεσκόνισμα φυτών. Στην περίπτωση αυτή διατηρήστε απόσταση 20-40 cm.
- για υγρή απομάκρυνση της σκόνης, εάν ψεκάσετε λίγο με ατμό ένα πανί και σκουπίστε με αυτό τα έπιπλα.

Ακροφύσιο ψεκασμού σημείου

Εικόνα **A**

- Συναρμολογήστε το ακροφύσιο ψεκασμού σημείου στο πιστολέτο ατμού.

Όσο πιο κοντά στο λερωμένο σημείο βρίσκεται, τόσο αποτελεσματικότερη είναι η καθαριστική δράση, επειδή η θερμοκρασία και ο ατμός στο σημείο εξόδου του ακροφυσίου είναι καλύτερα. Ιδιαίτερα πρακτικό για τον καθαρισμό δύσκολα προσβάσιμων σημείων, αρμών, εξαρτημάτων, αποχετεύσεων, νιπτήρων, τουαλετών, στοριών ή καλοριφέρ. Πριν τον καθαρισμό με ατμό, μπορείτε να μαλακώσετε τα επίμονα άλατα με ζυδί ή κητρικό οξύ, να το αφήσετε να δράσει για 5 λεπτά κι έπειτα να απομακρύνετε τα άλατα με ατμό.

Στρογγυλή βούρτσα (μικρή)

Η στρογγυλή βούρτσα μπορεί να τοποθετηθεί ως συμπλήρωμα στο ακροφύσιο ψεκασμού σημείου. Με αυτό τον τρόπο μπορείτε να απομακρύνετε ευκολότερα με βούρτσισμα τους επίμονους ρύπους.

ΠΡΟΣΟΧΗ

Ακατάλληλο για τον καθαρισμό ευαίσθητων επιφανειών.

Εικόνα **B**

- Στερεώστε τη στρογγυλή βούρτσα στο ακροφύσιο ψεκασμού σημείου.

Ακροφύσιο Power

Το ακροφύσιο μεγάλης ισχύος μπορεί να τοποθετηθεί ως συμπλήρωμα στο ακροφύσιο ψεκασμού σημείου. Το ακροφύσιο μεγάλης ισχύος αυξάνει την ταχύτητα εξόδου του ατμού. Συνεπώς, είναι κατάλληλο για τον καθαρισμό ιδιαίτερα επίμονων ρύπων, γωνιών, αρμών κτλ.

Εικόνα **E**

→ Στερεώστε το ακροφύσιο μεγάλης ισχύος στο ακροφύσιο ψεκασμού σημείου ανάλογα με τη στοργυλή βούρτσα.

Στοργυλή βούρτσα (μεγάλη)

Η στοργυλή βούρτσα μπορεί να τοποθετηθεί ως συμπλήρωμα στο ακροφύσιο ψεκασμού σημείου. Με αυτήν τη στοργυλή βούρτσα μπορείτε να καθαρίσετε αμυλωτές επιφάνειες (π.χ. νιπτήρες, ντους, μπανιέρες, νεροχύτες κουζίνας).

ΠΡΟΣΟΧΗ

Ακατάλληλο για τον καθαρισμό ευαίσθητων επιφανειών.

Εικόνα **E**

→ Στερεώστε τη στοργυλή βούρτσα στο ακροφύσιο ψεκασμού σημείου.

Ακροφύσιο χειρός

Εικόνα **C**

→ Συναρμολογήστε το ακροφύσιο χειρός στο πιστολέτο ατμού.

Τραβήξτε την επένδυση πάνω από το ακροφύσιο χειρός. Ιδιαίτερα κατάλληλο για μικρές επιφάνειες που μπορούν να πλυθούν, καμπίνες ντους και καθρέφτες.

Ακροφύσιο δαπέδου

Κατάλληλο για όλες τις επιστρώσεις τοίχων και δαπέδων, π.χ. δάπεδα από πέτρα, πλακίδια και PVC. Σε πολύ ακάθαρτες επιφάνειες πρέπει να προχωρείτε αργά ώστε ο ατμός να μπορεί να επιδρά για περισσότερη ώρα.

Υπόδειξη

Τα υπολείμματα του απορρυπαντικού ή των γαλακτωμάτων καθαρισμού, που παραμένουν στην υπό καθαρισμό επιφάνεια, μπορούν να προκαλέσουν γραμμώσεις κατά τον καθαρισμό με ατμό, οι οποίες, όμως, εξαφανίζονται με την επανειλημμένη εφαρμογή.

Εικόνα **C**

→ Συνδέστε το σωλήνα προέκτασης με το πιστολέτο ψεκασμού.

→ Στερεώστε το ακροφύσιο δαπέδου στο σωλήνα προέκτασης.

Εικόνα **E**

→ Στερεώστε το πανί δαπέδου στο ακροφύσιο δαπέδου.

– Γείρετε το σωλήνα προέκτασης προς τα εμπρός σε κάθετη θέση, ώστε να κλείσουν οι πλευρικές θυρίδες προς τα κάτω.

– Τοποθετήστε το ακροφύσιο δαπέδου πάνω στο πανί δαπέδου, έτσι ώστε οι πλευρικές θυρίδες να εισέλθουν στις δύο γλωττίδες του πανιού.

– Γείρετε ξανά το σωλήνα προέκτασης προς τα πίσω, ώστε να κλειδώσουν οι πλευρικές θυρίδες και το πανί να στερεωθεί στο ακροφύσιο.

Φύλαξη ακροφυσίου δαπέδου

Εικόνα **E**

→ Κατά τις διακοπές από την εργασία, αναρτήστε το ακροφύσιο δαπέδου στο στήριγμα φύλαξης.

Πίεση ατμού ατμοσίδηρου

Υποδείξεις

■ Συνιστούμε τη χρήση της σιδερώστρας KÄRCHER με ενεργό σύστημα απορρόφησης ατμού. Αυτή η σιδερώστρα είναι ιδανικά προσαρμοσμένη στη συσκευή που αγοράσατε. Διευκολύνει και συντομεύει σημαντικά το σιδέρωμα. Σε κάθε περίπτωση θα πρέπει να χρησιμοποιείτε σιδερώστρα με ατμοδιαπερατό, δικτυωτό πανί σιδερώματος.

■ Όταν είναι συνδεδεμένο το ατμοσίδηρο, η βαθμίδα ατμού 5 (Λειτουργία VaroHydro) παραμένει μηλοκαρισμένη, ώστε να μην βρέχονται τα ρούχα.

→ Βεβαιωθείτε ότι ο λέβητας του ατμοκαθαριστή περιέχει φρέσκο νερό βρύσης.

→ Συνδέστε καλά το βύσμα ατμού του σιδερώστρας στην πρίζα της συσκευής. Το φως πρέπει να κλειδίσει με έναν διακριτό ήχο.

Η ενδεικτική λυχνία του ατμοσίδηρου ανάβει σταθερά με πράσινο χρώμα

→ Χρησιμοποιήστε τον ατμοκαθαριστή σύμφωνα με την περιγραφή.

Συνιστώμενη βαθμίδα ατμού:

Βαθμίδα	Υφάσματα ρούχων
1	Λίγο τσαλακωμένα ρούχα
2-4	Βαμβακερά
3-4	Τζιν

→ Περιμένετε να ετοιμαστεί ο ατμοκαθαριστής.

Σιδέρωμα με ατμό

Όλα τα υφάσματα μπορούν να σιδερωθούν με ατμό. Σιδερώνετε τα ευαίσθητα ή σταμπωτά υφάσματα από το πίσω μέρος ή σύμφωνα με τις υποδείξεις του κατασκευαστή.

Υπόδειξη

Για αυτά τα ευαίσθητα υφάσματα συνιστούμε τη χρήση της αντικολλητικής βάσης σιδερώματος KÄRCHER BE 6006.

→ Ρυθμίστε τον ελεγκτή θερμοκρασίας του ατμοσίδηρου εντός της γραμμοσκιασμένης περιοχής (**/MAX).

→ Μπορείτε να ξεκινήσετε το σιδέρωμα, μόλις σβήσει η ενδεικτική λυχνία θέρμανσης του σιδερώστρας.

Υπόδειξη

Η βάση του σιδερώστρας πρέπει να είναι καυτή ώστε ο ατμός να μην υγροποιείται σε αυτήν και να μη στάζει επάνω στα ρούχα.

→ Μετακινήστε το διακόπτη ατμού επάνω ή διακόπτη ατμού κάτω.

– **Διακοπόμενος ατμός:** Πιέστε το διακόπτη ατμού. Η έξοδος ατμού διαρκεί για όσο διάστημα παραμένει πιεσμένος ο διακόπτης.

– **Ατμός διαρκείας:** Τραβήξτε το κλειδίωμα του διακόπτη ατμού προς τα πίσω ώσπου να κλειδώσει. Η ροή ατμού είναι συνεχής. Για απασφάλιση πιέστε το κλειδίωμα προς τα εμπρός.

→ Στην αρχή του σιδερώματος ή μετά από ένα διάλειμμα, κατευθύνετε την πρώτη δέσμη ατμού σε ένα πανί μέχρι να αρχίσει να εξέρχεται ομοιόμορφος ατμός.

→ Μπορείτε να κρατήσετε κάθεται το σιδερό για να ψεκάσετε με ατμό κουρτίνες, ρούχα κ.λ.π.

Στεγνό σιδέρωμα

ΠΡΟΣΟΧΗ

Στο λέβητα πρέπει να υπάρχει νερό ακόμη και κατά το στεγνό σιδέρωμα.

→ Προσαρμόστε τον ελεγκτή θερμοκρασίας του σίδε-
ρου ανάλογα με το ρούχο.

- Συνθετικά
- Μάλλινια, μεταξωτά
- Βαμβακερά, λινά

ΠΡΟΣΟΧΗ

Λάβετε υπόψη τα στοιχεία για το σιδέρωμα και το πλύσι-
μο στην ετικέτα του ενδύματος.

→ Μπορείτε να ξεκινήσετε το σιδέρωμα, μόλις σβήσει
η ενδεικτική λυχνία θέρμανσης του σίδερου.

Φροντίδα και συντήρηση

Έκπλυση του ατμολέβητα

Ξεπλύνετε τον ατμολέβητα του ατμοκαθαριστή το άρ-
τερο μετά από κάθε 8η πλήρωση της δεξαμενής.

- Αποσυνδέστε το ρευματολήπτη από την πρίζα.
- Αφήστε τον ατμοκαθαριστή να κρυώσει.
- Αδειάστε τη δεξαμενή νερού ή αφαιρέστε την από
τη συσκευή.
- Αφαιρέστε όλα τα εξαρτήματα από τις υποδοχές
εξαρτημάτων.

Εικόνα J

- Ανοίξτε το μάνταλο της θήκης εξαρτημάτων.
- Αφαιρέστε τα εξαρτήματα από τη θήκη.
- Ανοίξτε το πώμα συντήρησης. Για να το επιτύχετε,
τοποθετήστε το ανοικτό άκρο ενός σωλήνα προέ-
κτασης στο πώμα συντήρησης, ασφαλίστε το στον
οδηγό και ξεβιδώστε το.
- Γεμίστε το ατμολέβητα με νερό και ανακινήστε τον
με δύναμη. Κατ' αυτόν τον τρόπο αποκολλώνται τα
ασβεστούχα κατάλοιπα που αποτίθενται στον πυθ-
μένα του ατμολέβητα.

Εικόνα K

- Αποστραγγίστε όλο το νερό από το λέβητα.

Αφαλάτωση του ατμολέβητα

Επειδή κατακάθονται άλατα στα τοιχώματα του λέβητα,
συνιστούμε να καθαρίζετε τον ατμολέβητα από τα άλατα
στα ακόλουθα διαστήματα (ΠΔ=Πληρώσεις δεξαμενής)

Σκληρότητα νερού	° dH	mmol/l	TF
I μαλακή	0-7	0-1,3	100
II μεσαία	7-14	1,3-2,5	90
III σκληρό	14-21	2,5-3,8	75
IV πολύ σκληρό	>21	>3,8	50

Υπόδειξη

Πληροφορίες σχετικά με τη σκληρότητα του νερού της
ύδρευσης που χρησιμοποιείτε μπορείτε να ζητήσετε
από τον οργανισμό ύδρευσης ή τις δημοτικές υπηρεσίες
της περιοχής σας.

- Αποσυνδέστε το ρευματολήπτη από την πρίζα.
- Αφήστε τον ατμοκαθαριστή να κρυώσει.
- Αδειάστε τη δεξαμενή νερού ή αφαιρέστε την από
τη συσκευή.
- Αφαιρέστε όλα τα εξαρτήματα από τις υποδοχές
εξαρτημάτων.

Εικόνα J

- Ανοίξτε το μάνταλο της θήκης εξαρτημάτων.
- Αφαιρέστε τα εξαρτήματα από τη θήκη.
- Ανοίξτε το πώμα συντήρησης. Για να το επιτύχετε,
τοποθετήστε το ανοικτό άκρο ενός σωλήνα προέ-
κτασης στο πώμα συντήρησης, ασφαλίστε το στον
οδηγό και ξεβιδώστε το.

Εικόνα K

- Αποστραγγίστε όλο το νερό από το λέβητα.
- Για την αφαίρεση των αλάτων χρησιμοποιείτε τα ει-
δικά στικ της KÄRCHER. Κατά τη χρήση του διαλύ-
ματος αφαίρεσης αλάτων λάβετε υπόψη τις υπο-
δείξεις δοσολογίας στη συσκευασία.
- Βάλτε το αποσκληρυντικό στο θερμομήτρα και
αφήστε το διάλυμα να επενεργήσει για περίπου 8
ώρες.
- Αδειάστε όλο το διάλυμα αφαίρεσης αλάτων έπειτα
από 8 ώρες. Επειδή παραμένουν κατάλοιπα του δι-
αλύματος στο λέβητα της συσκευής, ξεπλύνετε το
λέβητα δύο έως τρεις φορές με κρύο νερό, για να
απομακρυνθεί όλα τα υπολείμματα του προϊόντος
αφαίρεσης αλάτων.

Εικόνα K

- Αποστραγγίστε όλο το νερό από το λέβητα.
- Βιδώστε το πώμα συντήρησης με το σωλήνα προ-
έκτασης.
- Γεμίστε τη δεξαμενή νερού
- Ο ατμοκαθαριστής είναι έτοιμος για χρήση.

Φροντίδα των εξαρτημάτων

Υπόδειξη

Το πανί δαπέδου και η επένδυση του ακροφυσίου χει-
ρός είναι ήδη προπλυμένα και μπορούν να χρησιμοποιη-
θούν αμέσως με την εργασία με τον ατμοκαθαριστή.

- Τα βρώμικα πανιά δαπέδου και οι επενδύσεις πλέ-
νονται στο πλυντήριο στους 60 °C. Μη χρησιμοποιή-
τε μαλακτικά, για να διατηρηθεί η καλή απορροφη-
τικότητα των πανιών. Τα πανιά φροτέ είναι κατάλ-
ληλα και για στεγνωτήριο ρούχων. Τα πανιά μικρο-
ϊών δεν είναι κατάλληλα για στεγνωτήριο ρούχων.

Αντιμετώπιση βλαβών

Οι βλάβες οφείλονται συχνά σε ασήμαντες αιτίες, τις
οποίες μπορείτε να αντιμετωπίσετε μόνες/οί σας με τη
βοήθεια του ακόλουθου πίνακα. Σε περίπτωση αμφιβο-
λίας ή σε περίπτωση βλάβης που δεν αναφέρεται εδώ
παρακαλούμε να απευθύνεστε στην εξουσιοδοτημένη
υπηρεσία εξυπηρέτησης πελατών.

Υπερβολικός χρόνος προθέρμανσης

Ο ατμολέβητας έχει άλατα

- Αφαλάτωση του ατμολέβητα.

Δεν παράγεται ατμός

Η ενδεικτική λυχνία έλλειψης νερού αναβοσβήνει
με κόκκινο και ηχεί το ακουστικό σήμα.

Η δεξαμενή νερού είναι άδεια.

- Γεμίστε τη δεξαμενή νερού μέχρι το σημάδι "MAX".

Η ενδεικτική λυχνία έλλειψης νερού ανάβει με κόκκινο.

Ο ατμολέβητας δεν έχει νερό. Ενεργοποιήθηκε η προστασία υπερθέρμανσης της αντλίας.

- Απενεργοποιήστε τη συσκευή.
- Γεμίστε τη δεξαμενή νερού μέχρι το σημάδι "MAX".
- Συσκευή Ενεργοποιήστε την.

Η δεξαμενή νερού δεν έχει τοποθετηθεί σωστά ή έχει άλατα.

- Αφαιρέστε και ξεπλύνετε τη δεξαμενή νερού.
- Τοποθετήστε τη δεξαμενή νερού στη θέση της και πιέστε την προς τα κάτω, ώσπου να ασφαλίσει.

Ο μοχλός ατμού δεν μπορεί να πατηθεί

Ο μοχλός ατμού είναι κλειδωμένος με τη διάταξη ασφάλισης/ ασφάλεια για τα παιδιά.

→ Σπρώξτε την ασφάλεια παιδιών προς τα εμπρός.

Το ατμοσίδηρο "φτύνει" νερό!

- Ρυθμίστε τον ελεγκτή θερμοκρασίας στη βαθμίδα ...
- Ξεπλύνετε ή απομακρύνετε τα άλατα από το λέβητα του ατμοκαθαριστή.

Μετά τα διαλείμματα από το σιδέρωμα, από το ατμοσίδηρο εξέρχονται σταγόνες νερού.

Σε περίπτωση μεγάλων περιόδων αχρησίας, είναι δυνατό να υπάρξει συμπύκνωση του ατμού στους αγωγούς ατμού.

- Στρέψτε την πρώτη δέσμη ατμού προς ένα ξεχωριστό κομμάτι ύφασμα.

Μεγάλη εκροή νερού

Ο ατμολέβητας έχει άλατα

- Αφαλατώστε τον ατμολέβητα.

Τεχνικά χαρακτηριστικά

Ηλεκτρική σύνδεση

Τάση	220-240	V
	1~50	Hz

Βαθμός προστασίας IPX4

Κατηγορία προστασίας I

Επιδόσεις

Θερμαντική ισχύς 2200 W

Θερμαντική ισχύς Σίδηρο 700 W

Μέγιστη πίεση λειτουργίας 0,42 MPa

Χρόνος προθέρμανσης 3 λεπτά

Ποσότητα ατμού

– Ατμός διαρκείας 60 g/min

– Δέσμη ατμού μέγ. 150 g/min

– Varohydro 250 g/min

Χωρητικότητα

Δεξαμενή νερού 1,5 l

Ατμολέβητας 0,5 l

Διαστάσεις

Βάρος (χωρίς παρελκόμενα) 6,0 kg

Μήκος 439 mm

Πλάτος 301 mm

Ύψος 304 mm

Πρόσθετα εξαρτήματα

Κωδικός παραγγελίας

Σετ πανιών μικροϊνών για ακροφύσιο δαπέδου Comfort Plus 2.863-020

2 μαλακά πανιά δαπέδου από εξαιρετικής ποιότητας μικροϊνες.

Σετ πανιών καθαρισμού από μικροϊνες, μαλακή επένδυση 2.863-174

2 επενδύσεις Soft από εξαιρετικής ποιότητας μικροϊνες.

Επενδύσεις φροτέ 6.370-990

5 βαμβακερές επενδύσεις

Σετ στρογγυλές βούρτσες 2.863-058

4 στρογγυλές βούρτσες για το ακροφύσιο ψεκασμού σημείου

Σετ στρογγυλών βουρτσών με συρμάτινες βούρτσες από μπρούτζο 2.863-061

για την απομάκρυνση επίμονων ρύπων. Ιδανικό για ανθεκτικές επιφάνειες.

Στρογγυλή βούρτσα με ξύστρο 2.863-140

Στρογγυλή βούρτσα με δύο σειρές ανθεκτικών στη θερμότητα βουρτσών και ένα ξύστρο. Δεν ενδεικνύται για ευαίσθητες επιφάνειες.

Μεγάλη στρογγυλή βούρτσα 2.863-022

Προσφέρει περισσότερες δυνατότητες εφαρμογής χάρη στη μεγάλη καθαριστική επιφάνεια, ιδιαίτερα σε μεγάλες επιφάνειες.

Ακροφύσιο ισχύος και προέκταση 2.884-282

Για τον καθαρισμό δύσκολα προσβάσιμων σημείων (π.χ. γωνίες) με αυξημένη καθαριστική ισχύ.

Βούρτσα ατμού τούρμπω 2.863-159

Για εργασίες καθαρισμού που κανονικά θα απαιτούσαν τρίψιμο

Ακροφύσιο περιποίησης υφασμάτων 4.130-390

Για το φρεσκάρισμα ρούχων και υφασμάτων.

Αποκολλητής ταπετσαρίας 2.863-062

για την απομάκρυνση μοκετών και υπολειμμάτων κόλλας

Στικ απομάκρυνσης αλάτων (9 τεμάχια) 6.295-206

Πίεση ατμού ατμοσίδηρου 2.863-209

Αντικολλητική βάση 2.860-142

Κατάλληλο για το σιδέρωμα ευαίσθητων υφασμάτων.

Ενεργή σιδερώστρα AB 1000 2.884-993

Για πολύ καλά αποτελέσματα στο σιδέρωμα και σημαντική εξοικονόμηση χρόνου (μόνο για 230 V)

Με την επιφύλαξη τεχνικών αλλαγών!

İçindekiler

Genel bilgiler	TR	5
Güvenlik tertibatları	TR	5
Cihaz tanımı	TR	6
Kısa Kullanım Talimatı	TR	6
Çalıştırma	TR	6
Aksesuarların kullanımı	TR	8
Koruma ve Bakım	TR	9
Arızalarda yardım	TR	10
Teknik Bilgiler	TR	10
Özel aksesuar	TR	11

Genel bilgiler

Sayın müşterimiz,



Cihazınızı ilk defa kullanmadan önce bu orijinal kullanım kılavuzunu ve birlikte verilen güvenlik uyarılarını okuyun. Buna göre davranın. Her iki kitabı da daha sonra tekrar kullanmak ya da cihazın sonraki kullanıcılarına iletmek üzere saklayın.

Kurallara uygun kullanım

Buharlı süpürgeyi sadece evde kullanın. Cihaz, buharla temizlik için üretilmiştir ve bu kullanım kılavuzunda açıklandığı gibi uygun aksesuarlarla kullanılabilir. Herhangi bir temizlik maddesine ihtiyaç duyulmaz. Özellikle güvenlik uyarılarına dikkat edin.

Çevre koruma



Ambalaj malzemeleri geri dönüş-türülebilir. Ambalaj malzemelerini evinizin çöpüne atmak yerine lütfen tekrar kullanılabilecekleri yerlere gönderin.



Eski cihazlarda, yeniden değerlendirme işlemine tabi tutulması gereken değerli geri dönüşüm malzemeleri bulunmaktadır. Bu nedenle eski cihazları lütfen öngörülen toplama sistemleri aracılığıyla imha edin.

Elektrikli ve elektronik cihazlar genellikle, yanlış kullanıldıklarında veya yanlış şekilde tasfiye edildiklerinde insan sağlığı ve çevre için tehlikeli olabilecek bileşenler içerir. Cihazın kurallara uygun şekilde işletilmesi için bu bileşenlerin bulunması gereklidir. Bu simge ile işaretlenmiş cihazlar evsel çöpler ile birlikte tasfiye edilmemelidir.

İçindekiler hakkında uyarılar (REACH)

İçindekiler hakkında ayrıntılı bilgileri bulabileceğiniz adres:

www.kaercher.com/REACH

Teslimat kapsamı

Cihazınızın teslimat kapsamı ambalajı üzerinde gösterilmiştir. Ambalaj açıldığında içindeki parçalarda eksiklik olup olmadığını kontrol ediniz.

Aksesuarların eksik olması durumunda ya da nakliye hasarlarında yetkili satıcınızı bilgilendirin.

Garanti

Her ülkede yetkili distribütörümüz tarafından verilmiş garanti şartları geçerlidir. Garanti süresi içinde cihazınızda oluşan muhtemel hasarları, arızanın kaynağı üretim veya malzeme hatası olduğu sürece ücretsiz olarak karşılıyoruz. Garanti hakkınızdan yararlanmanızı gerektiren bir durum olduğu zaman, ilgili faturanız ile birlikte satıcınıza veya size en yakın yetkili servisimize başvurunuz.

(Adres için Bkz. Arka sayfa)

Yedek parçalar

Sadece orijinal KÄRCHER yedek parçaları kullanın. Bir yedek parça genel bakışını bu kullanım kılavuzunun sonunda bulabilirsiniz.

Güvenlik tertibatları

⚠ TEDBİR

Güvenlik tertibatları kullanıcıyı korur ve değiştirilmemelidir veya herhangi bir işlem yapılmamalıdır.

Basınç regülatörü

Basınç regülatörü kazan basıncını mümkün olduğu kadar sabit tutar. Rezistans, depodaki maksimum çalışma basıncına ulaşılması durumunda kapatılır ve buhar çıkması sonucu depodaki basıncın düşmesi durumunda tekrar devreye sokulur.

Kazan termostati

Hata durumunda kazanda su kalmazsa sıcaklık yükselir. Kazan termostati ısıtmayı kapatır. Kazan dolduktan sonra normal çalışma tekrar mümkündür.

Emniyet termostati

Basınç regülatörü ve kazan termostati hata durumunda devre dışı kalırsa ve cihaz aşırı biçimde ısındığında, emniyet termostati devreye girer ve cihazı kapatır. Emniyet termostatının tekrar ilk duruma getirilmesi için KÄRCHER müşteri hizmetlerine başvurun.

Bakım kapağı

Bakım kapağı aynı zamanda bir basınç düşürme valfidir. Oluşan buhar basıncı karşısında kazanın kapanmasını sağlar.

Basınç regülatörü arızalı ise ve kazandaki buhar basıncı artarsa, aşırı basınç valfi açılır ve buhar, bakım kapağından dışarı çıkar.

Bu durumda cihazı tekrar çalıştırmadan önce KÄRCHER müşteri hizmetlerine başvurun.

Cihaz tanımı

Bu kullanım kılavuzunda maksimum donanım açıklanmaktadır. Modele bağlı olarak teslimat kapsamında farklı olabilir (Bkz. Ambalaj).

→ **Şekiller Bkz. Katlanır sayfa!**



- A1 Kapaklı cihaz prizi
- A2 Su deposu
- A3 Su tankının taşıma kolu
- A4 Seçme anahtarı
- A5 Kumanda alanı
 - a OFF pozisyonu göstergesi
 - b Su eksikliği göstergesi (KIRMIZI)
 - c Isıtıcı göstergesi (YEŞİL)
 - d Buhar kademesi 1
 - e Buhar kademesi 2
 - f Buhar kademesi 3
 - g Buhar kademesi 4
 - h Vapohydro fonksiyonunun buhar kademesi
 - i Gösterge - Ütü algılama
 - j Gösterge - Buhar tabancası algılama
- A6 Aksesuar bölmesinin kilit başlığı
- A7 Bakım kapağı
- A8 Taşıma kolu
- A9 Aksesuar tutucusu
- A10 Aksesuar saklama bölümü
- A11 Elektrik bağlantı hattının saklama yeri
- A12 Taban memesinin park tutucusu
- A13 Elektrik fişiyle birlikte şebeke bağlantı kablosu
- A14 Tekerlekler (2 adet)
- A15 Yönlendirme makarası
- B1 Buhar tabancası
- B2 Buhar kolu
- B3 Kilit açma düğmesi
- B4 Çocuk kilidi
- B5 Buhar hortumu
- B6 Buhar soketi
- C1 Nokta püskürtmeli uç
- C2 Yuvarlak fırça Siyah
- C3 Yuvarlak fırça Kırmızı
- C4 Güçlü temizleme ucu kırmızı
- C5 Yuvarlak fırça Büyük
- D1 Hassas temizleme ucu
- D2 Mikrofiber kılıf
- E1 Uzatma boruları (2 adet)
- E2 Kilit açma düğmesi
- F1 Taban memesi
- F2 Yan kapaklar
- F3 Mikrofiber taban bezi 2 adet
- G1 Kireç çözücü çubuklar

Opsiyon

- H1 Ütü buhar basıncı
- H2 Buhar düğmesi (alt)
- H3 Isıtıcı göstergesi (TURUNCU)
- H4 Buhar düğmesi (üst)
- H5 Buhar düğmesi kilidi
- H6 Sıcaklık ayarı düğmesi
- H7 Buhar soketi

Kısa Kullanım Talimatı

→ **Şekiller Bkz. Sayfa 2**

Şekil 1

→ Su yankını "MAX" işaretine kadar doldurun.

Şekil 2

→ Buhar soketini cihazın prizine sokun.

Şekil 3

→ Şebeke fişini takın.

→ Seçme anahtarını döndürerek cihazı çalıştırın.

Şekil 4

→ *Buhar tabancası göstergesi yeşil renkte yanar. Buhar kademesi göstergesi beyaz ve/veya VapoHydro kademesi göstergesi kırmızı renkte yanar. Isıtıcı göstergesi yeşil renkte yanıp söner. Isıtıcı göstergesi sabit yanınca, buharlı temizleyici çalışmaya hazırdır.*

Şekil 5

→ Aksesuarları buhar tabancasına bağlayın.

→ Buhar koluna basın.

Çalıştırma

→ **Şekiller Bkz. Katlanır sayfa!**



Aksesuarların monte edilmesi

→ Şekil 2

Cihaz prizinin kapağını açın.

→ Buhar soketi cihazın prizine iyice oturacak şekilde takın. Bu sırada soket duyulur şekilde kilitlenmelidir.

Ayırma için:

Cihaz prizinin kapağını aşağıya doğru bastırın ve buhar soketini cihazın prizinden çekin.

→ Şekil A - E

Gerekli aksesuarı (bkz. "Aksesuarın uygulanması" bölümü) buhar tabancasına bağlayın. Bu amaçla aksesuarın açık olan arka ucunu buhar tabancasına takın ve buhar tabancasının kilit açma düğmesine kilitlenene kadar buhar tabancasını itin.

→ Şekil C

Gerektiğinde uzatma borularını da kullanın. Bu amaçla bir ya da her iki uzatma borusunu buhar tabancasına bağlayın. Kullandığınız aksesuarı uzatma borusunun boş olan ucuna doğru itin.

Aksesuarı ayırmak

→ Çocuk kilidini arka konuma getirin (buhar kolu blokedir).

→ Şekil D

Aksesuarları birbirinden ayırmak için kilit açma düğmesine basın ve parçaları birbirinden ayırarak çıkarın.

Su deposunu doldurun

Şekil 1

Su deposuna her zaman su doldurulabilir.

DIKKAT

Çamaşır kurutma makinesinin yoğunlaşmış suyunu kullanmayın!

Temizlik maddesi ya da diğer katkı maddeleri (örneğin kolular) doldurmayın!

Temiz saf su kullanmayın! Maks. %50 saf su ve %50 musluk suyu.

Toplanmış yağmur suyu kullanmayın!

Su tankını doldurmak için çıkarılabilir veya doğrudan cihazın üzerinde doldurulabilir.

Su tankının çıkarılması

- Su tankını dik konumda yukarı çekin.
- Su tankını yatay şekilde çeşmenin altında "MAX" işaretine kadar doldurun.
- Su tankını yerleştirin ve kilitlemeye kadar aşağıya doğru bastırın.

Doğrudan cihazda

- Suyu bir haznedan doldurma hunisine akıtın. "MAX" işaretine kadar doldurun.

Cihazı açın

- Cihazı sert bir zemine koyun.
- Elektrik fişini prize takın.
- Seçme anahtarını ,OFF pozisyonundan buhar kademelerinden birine getirin.
Buhar tabancası göstergesi yeşil renkte yanar.
Buhar kademesi göstergesi beyaz ve/veya VapoHydro kademesi göstergesi kırmızı renkte yanar.
Isıtıcı göstergesi yeşil renkte yanıp söner.
- Isıtıcı kontrol lambası sabit yanınca, buharlı temizleyici çalışmaya hazırdır.

Uyarılar

- Buhar kazanında az veya hiç su yoksa, su pompası çalışmaya başlar ve su tankından buhar kazanına su sevk eder. Doldurma işlemi dakikalarca sürebilir.
- Cihaz her 60 saniyede bir kısa süreli olarak valfi kapatır. Bu, valfin sıkışmasını önler. Bu sırada hafif bir tıklama sesi duyulur. Bu nedenle buhar çıkışı engellenmez.

Su eklenmesi

Su tankındaki su eksikliğinde, su eksikliği göstergesi kırmızı renkte yanar ve bir sinyal sesi duyulur.

- Su tankını "MAX" işaretine kadar doldurun.

Uyarılar

- Buhar kazanında az veya hiç su kalmamışsa su pompası çalışmaya başlar ve su haznesinden buhar kazanına su aktarır. Su deposu boşsa, su pompası buhar kazanını dolduramaz ve buhar alışı bloke edilir.
- Su pompası, kısa aralıklarla buhar kazanını doldurmaya çalışır. Doldurma işlemi gerekirse kırmızı kontrol lambası yanar.

Buhar miktarının ayarlanması

Dişarı çıkan buhar miktarı, bir seçme anahtarıyla ayarlanır. Bu seçme anahtarı, farklı kirler için beş buhar kademesi sunar. Aşağıda, buhar kademeleri, kirlenme türleri ve nesnelere için uygulama örnekleri bulunmaktadır:

Buhar kademesi 1

Hafif kirler, örneğin:

- Toz
- Nesnelere / yüzeyler, örneğin:
 - Bitkiler, hassas, boyalı veya kaplamalı yüzeyler

Buhar kademesi 2

Hafif ila orta kirler veya taze kirler, örneğin:

- Parmak izi, toz, yiyecek artıkları, yağmur damlaları, dış macunu artıkları
- Nesnelere / yüzeyler, örneğin:
 - Kapalı radyatörler, aynalar, pencereler, plastik/metal yüzeyler

Buhar kademesi 3

Orta ile güçlü kirler veya eski, yapışmış kirler, örneğin:

- Hafif gres filmi, parmak izi, ezilmiş böcek, gıda maddesi veya dış macunu artıkları
- Nesnelere / yüzeyler, örneğin:
 - Mutfak, banyodaki yüzeyler, pencere, Ceran pişirme alanı, duvar fayansları, fayans zeminler, PVC, linolyum

Buhar kademesi 4

Güçlü kirler, örneğin:

- Tüm gıda maddesi kirleri, temizlik maddesi artıkları, hafif kireç artıkları, güçlü gres filmi, kurumuş su lekeleri, sabun artıkları

Nesnelere / yüzeyler, örneğin:

- Fayans zemin, PVC, linolyum, duvar fayansları, fayans ek yerleri, duş teknesi, banyo küveti, banyo armatürleri

Vapohydro fonksiyonunun buhar kademesi 5

Su püskürtürek temizlenemeyen yarılımış, açılı bölgeler, örneğin:

- Sert yarıklar, ek yerleri ve köşelerdeki kir, sabun artıkları, hafif kireç artıkları

Nesnelere / yüzeyler, örneğin:

- Banyo armatürleri, pencere iç çerçeveleri (ahşap çerçeveler hariç), banyo rafarı, fırın plakaları, duş kabinler, drenajlar

Buhar miktarının ayarlanması

- Seçme anahtarını gerekli buhar miktarına ayarlayın.
- Buhar koluna basın, bu sırada, buhar eşit oranlı şekilde püskürtülene kadar buhar tabancasını ilk önce bir bezle doğru tutun.

Cihazın kapatılması

Şekil 6

- Cihazı kapatmak için şalteri anahtarı OFF konumuna getirin.
- Cihazın fişini prizden çekin.

Şekil 7

- Hiç buhar dışarı püskürtülmeyene kadar buhar koluna basın. Böylece cihazın deposundaki basınç tamamen yok olur.
- Çocuk kilidini arka konuma getirin (buhar kolu blokedir).
- Cihazın priz kapağını aşağıya doğru bastırın ve buhar soketi 'yi cihazın prizinden çekin.
- Artık suyu su tankına boşaltın.

Cihazın saklanması

Şekil F

Şekil I

- Güçlü memeyi ve yuvarlak fırçayı aksesuar bölmesinde istifleyin.
- El memesini bir uzatma borusuna takın.
- Uzatma borularını aksesuar tutucusuna takın.
- İlk önce uzatmayı, daha sonra nokta püskürtme memesini aksesuar saklama bölümüne takın.
- Taban memesini park tutucusuna asın.
- Buhar hortumunu uzatma borularına sarın ve buhar tabancasını taban memesine takın.
- Şebeke bağlantı kablosunu, şebeke bağlantı kablosunun saklama bölümünde istifleyin.

Aksesuarların kullanımı

Önemli kullanım talimatları

Zemin yüzeylerinin temizlenmesi

Buharlı temizleyicinin kullanılmasından önce zeminin süpürülmesi veya yerdeki tozların emdirilmesi önerilir. Bu şekilde, nemli temizlikten önce zemindeki kirler/gevşek partiküller temizlenir.

Tekstil ürünlerinin yenilenmesi

Buharlı temizleyiciyle işlem yapmadan önce, tekstil yüzeyin görünmeyen bir bölümünde makineyi deneyin: Önce buhar verin, daha sonra kurutun ve ardından renk ve şekil değişikliğini kontrol edin.

Kaplamalı veya cilalı yüzeylerin temizlenmesi

Kapılar, parkeler, mutfak dolapları, mobilyalar vb. boyalı veya plastik kaplı yüzeylerin temizliğinde, yüzeyde bulunan koruyucu madde, cila veya boya çözülebilir yada üzerinde lekeler oluşabilir. Bu yüzeyleri temizlemeden önce bir parça beze kısa süreli buhar verin ve bu bezle yüzeyleri silin.

DIKKAT

Tutkal çözülebileceği için, buharı tutkallanmış kenarlara yönelmeyin. Cihazı verniklenmiş ahşap ya da parke tabanların temizlenmesi için kullanmayın.

Camların temizlenmesi

Düşük sıcaklıklarda, özellikle kış aylarında, tüm cam yüzeyine hafifçe buhar püskürterek camları ısıtın. Bu sayede, yüzeyde camın kırılmasına neden olabilecek gerilmeler önlenir.

Daha sonra, pencere yüzeyini el memesi ve kılıfla temizleyin. Suyu çektiirmek için bir pencere çektiirmesi kul lanın veya yüzeyleri silerek kurutun.

DIKKAT

Zarar vermemek için, buharı pencere çerçevesinin vernikli yerlerine yönlentmeyin.

Buhar tabancası

Buhar tabancasını aksesuarsız kullanabilirsiniz. Örneğin:

- 10-20 cm mesafeden buhar püskürterek, aslı giysi parçalarındaki kokuları ve katları gidermek için.
- Bitkilerin üzerindeki tozların alınması. Bu sırada 20-40 cm'lik bir mesafeyi koruyun.
- Bir beze kısa süreli buhar püskürtülerek ve bununla mobilyanın üzeri silinerek, tozların nemli bir şekilde silinmesi için.

Nokta püskürtmeli uç

Şekil A

→ Nokta püskürtme memesini buhar tabancasına takın. Kirlenen yere ne kadar yakın olursa, meme çıkışıdaki sıcaklık ve buhar en yüksek düzeyde olacağı için temizleme etkisi de o oranda yüksek olur. Zor erişilen yerler, ek yerleri, armatürler, drenajlar, dökme parçalar, lavabolar, küvetler, tuvaletler, jaluziler ya da kalorifer radyatörlerinin temizlenmesi için çok pratiktir. Buharlı temizlemeden önce, güçlü kireç tortularını üzerine sirke veya limon asidi damlatılabilir, 5 dakika etki etmesi beklenir ve daha sonra buharla temizlenebilir.

Yuvarlak fırça (küçük)

Yuvarlak fırça, nokta püskürtme memesini tamamlayıcı olarak takılabilir. Bu sayede, inatçı kirler fırçalayarak daha kolay temizlenebilir.

DIKKAT

Hassas yüzeylerin temizlenmesi için uygun değildir.

Şekil B

→ Yuvarlak fırçayı nokta püskürtme memesine sabitleyin.

Power memesi

Güçlü temizleme ucu, nokta püskürtme memesini tamamlayıcı olarak takılabilir.

Güçlü temizleme ucu buharın püskürtülme hızını artırır. Bu nedenle, özellikle inatçı kirlerin temizlenmesi, köşeler, ek yerlerinin, vb püskürtme yoluyla temizlenmesi için çok uygundur.

Şekil C

→ Güçlü temizleme ucunu yuvarlak fırçaya uygun olarak nokta püskürtme memesine sabitleyin.

Yuvarlak fırça (büyük)

Yuvarlak fırça, nokta püskürtme memesini tamamlayıcı olarak takılabilir. Bu yuvarlak fırça ile büyük yuvarlak alanlar (örn. lavabo, duş teknesi, banyo küveti, evye) temizlenebilir.

DIKKAT

Hassas yüzeylerin temizlenmesi için uygun değildir.

Şekil D

→ Yuvarlak fırçayı nokta püskürtme memesine sabitleyin.

Hassas temizleme ucu

Şekil E

→ El memesini buhar tabancasına takın.

Kılıflı el memesinin üzerine çekin. Silinebilen küçük yüzeyler, duş kabinler ve aynalar için çok uygundur.

Taban memesi

Örn; taş zeminler, fayanslar ve PVC tabanlar gibi silinebilen tüm duvar ve taban kaplamaları için uygundur. Çok kirli bölgelerde, buharın daha uzun süre etki gösterilmesi için daha yavaş çalışın.

Not

Hâlâ temizlenecek yüzeyde bulunan temizlik maddesi artıkları ve temizleme emülsiyonları, buharla temizleme sırasında kabarcıklar olabilir; fakat birkaç uygulamadan sonra bunlar kaybolur.

Şekil F

→ Uzatma borusunu buhar tabancasına bağlayın.

→ Taban memesini uzatma borusuna sabitleyin.

Şekil E

- Taban bezini taban memesine sabitleyin.
- Dikey konumda durana kadar uzatma borusunu öne doğru yatırın, bu sayede taban memesinin yan kapakları aşağı doğru katlanır.
- Yan kapaklar taban bezinin iki kulakçığının içine girecek şekilde taban memesini taban bezinin üzerine koyun.
- Uzatma borusunu geriye doğru katlamaya devam edin, bu sayede yan kapaklar kilitletir ve bez, taban memesinde sıkı şekilde oturur.

Taban memesinin park edilmesi

Şekil F

- Çalışma aralarında taban memesini park tutucusuna asın.

Ütü buhar basıncı

Uyarılar

- Aktif buhar emme özellikli KÄRCHER ütü masasını kullanmanızı öneririz. Kärcher ütü masası, aldığınız cihaza göre tasarlanmıştır ve ona optimum uyum sağlar. Bu özellikleri ütüleme işlemlerini önemli ölçüde kolaylaştırır ve hızlandırır. Ancak her durumda ızgara biçiminde tabanı olan buhar geçirci bir ütü masası kullanılmalıdır.
- Buhar basınçlı ütü takılmışken, ütülenecek çamaşırlar ıslanmayacak şekilde buhar kademesi 5 (Va-poHydro fonksiyonu) kilitlenir.
- Buharlı süpürgecin kazanında taze musluk suyu olduğundan emin olun.
- Ütünün buhar soketini cihaz prizine takın. Bu sırada soket duyulur şekilde kilitlenmelidir.
- *Ütü göstergesi sabit olarak yeşil renkte yanar*
- Buharlı temizleyici yapılan tarife göre çalıştırın. Önerilen buhar kademeleri:

Kademe	Giysi parçaları
1	Az miktarda buruşmuş giysi parçaları
2-4	Pamuklu kumaşlar
3-4	Kotlar

- Buharlı temizleyicinin çalışmaya hazır olmasını bekleyin.

Buharlı ütüleme

Her türlü kumaş buharla ütülenebilir. Hassas kumaşlar veya baskılar ters yüzünden veya üreticinin talimatlarına göre ütülenmelidir.

Not

Bu hassas tekstil ürünler için KÄRCHER BE 6006 yapışmaz ütü tabanının kullanılmasını öneriyoruz.

- Ütünün sıcaklık ayarı düğmesini taralı olan saha içerisinde ayarlayın (**/MAX).
- Ütü rezistansının kontrol lambası sönmüce, ütüye başlanabilir.

Not

Buharın ütü tabanında yoğunlaşmış çamaşırların üzerine damlamaması için ütü tabanının sıcak olması gerekir.

- Üst buhar düğmesi veya alt buhar düğmesine basın.
- **Fasillalı buhar püskürtme:** Buhar düğmesine basın. Düğmeye basıldığı sürece buhar çıkar.
- **Sürekli buhar püskürtme:** Buhar düğmesinin kilitini yerine durana kadar geriye çekin. Buhar sürekli olarak dışarı çıkar. Çözmek için kilidi öne doğru bastırın.

- Ütüye başlarken veya ütüleme molalarında, buhar önce bir beze tutarak buharın düzenli bir biçimde püskürtülmesini bekleyin.
- Perdelerle, giysilere, vb. buhar uygulamak için ütü-yü dikey biçimde de tutabilirsiniz.

Kuru ütüleme

DIKKAT

Kuru ütüleme sırasında da kazanda su bulunmalıdır.

- Ütünüzün sıcaklık ayar düğmesini ütülenecek giysiye uygun olarak ayarlayın.

- Sentetik
- ** Yün, ipek
- *** Pamuk, keten

DIKKAT

Giysilerdeki ütüleme ve yıkama bilgilerine dikkat edin.

- Ütü rezistansının kontrol lambası sönmüce, ütüye başlanabilir.

Koruma ve Bakım

Buhar kazanının yıkanması

Buharlı temizleyicinin buhar kazanını en geç 8. tank doludumunda sonra suyla yıkayın.

- Cihazın fişini prizden çekin.
- Buharlı temizleyiciyi soğutun.
- Su tankını boşaltın veya tankı cihazdan çıkartın.
- Aksesuar tutucularından aksesuarları çıkarın.

Şekil G

- Aksesuar bölmesinin kapak başlığını açın.
- Aksesuarları aksesuar bölümünden çıkartın.
- Bakım kapağını açın. Bu amaçla, uzatma borusunun açık ucunu bakım kapağına oturtun, kılavuza kilitleyin ve döndürün.
- Buhar kazanına su doldurun ve kazanı kuvvetli bir şekilde çevirin. Bu sayede, buhar kazanının tabanında biriken kireç artıkları çözülür.

Şekil H

- Mevcut suyu tümüyle kazandan komple boşaltın.

Kazandaki kireçlerin çözülmesi

Kazan duvarlarında da kireç oluştuğu için, kazanı aşağıda verilen aralıklarla kireçten arındırmanızı öneririz (KD=Kazanın Doldurulması):

Sertlik derecesi	° dH	mmol/l	TF
I yumuşak	0-7	0-1,3	100
II orta	7-14	1,3-2,5	90
III sert	14-21	2,5-3,8	75
IV çok sert	>21	>3,8	50

Not

Musluk suyunun sertlik derecesini sular idaresi ya da şehir idaresinden öğrenebilirsiniz.

- Cihazın fişini prizden çekin.
- Buharlı temizleyiciyi soğutun.
- Su tankını boşaltın veya tankı cihazdan çıkartın.
- Aksesuar tutucularından aksesuarları çıkarın.

Şekil I

- Aksesuar bölmesinin kapak başlığını açın.
- Aksesuarları aksesuar bölümünden çıkartın.
- Bakım kapağını açın. Bu amaçla, uzatma borusunun açık ucunu bakım kapağına oturtun, kılavuza kilitleyin ve döndürün.

Şekil K

- Mevcut suyu tümüyle kazandan komple boşaltın.
- Kireçten arındırmak için KÄRCHER kireç önleyici tabletleri kullanın. Kireç önleyici çözeltiyi kullanmadan önce ambalajın üzerindeki dozaj uyarılarına dikkat edin.
- Bu çözeltiyi kazana doldurun ve çözeltiyi yaklaşık 8 saat kazanda bekletin.
- 8 Saat sonra kireç çözme çözeltisini tamamen boşaltın. Cihazın deposunda halâ bir miktar çözelti kalmıştır, bu nedenle kireç çözücünün tüm artıklarını temizlemek için depoyu iki üç kez soğuk suyla çalkalayın.

Şekil K

- Mevcut suyu tümüyle kazandan komple boşaltın.
- Bakım kapağını uzatma borusuna vidalayın.
- Su deposunu doldurun
- Buharlı temizleyici çalışmaya hazırdır.

Aksesuarların bakımı

Not

- Taban bezi ve el memesi kılıfı önceden yıkanmıştır ve hemen buharlı temizleyiciyle birlikte kullanılabilir.
- Kirlenmiş taban bezlerini ve kılıfları 60 °C'de çamaşır makinesinde yıkayın. Bezlerin kiri emme özelliğini kaybetmemesi için yumuşatıcı kullanmayın. Havlı bezler kurutucu için uygundur. Mikrofiber bezler kurutucu için uygun değildir.

Arızalarda yardım

Arızalar, takip eden genel bakış sayesinde çözebileceğiniz, genellikle basit nedenlerden dolayı oluşur. Şüpheli olduğunuzda veya burada tarif edilmeyen bir arıza ile karşılaştığınızda lütfen müşteri servisine danışın.

Uzun ısınma süresi

Buhar deposu kireçlenmiş

- Buhar deposundaki kireci temizleyin.

Buhar yok

Su eksikliği göstergesi kırmızı renkte yanıyor ve sinyal sesi duyuluyor.

Su tankında su bitmiş.

- Su tankını "MAX" işaretine kadar doldurun.

Su eksikliği göstergesi kırmızı renkte yanıyor.

Buhar deposunda su yok. Pompanın aşırı ısı koruması çalıştı.

- Cihazı kapatın.
- Su tankını "MAX" işaretine kadar doldurun.
- Cihazı açın.

Su tankı doğru takılmamış veya kireçlenmiş.

- Su tankını çıkartın ve yıkayın.
- Su tankını yerleştirin ve kilitlemeye kadar aşağıya doğru bastırın.

Buhar koluna basılamıyor

Buhar kolu, kilit / çocuk kilidi ile korunmaktadır.

- Çocuk kilidini ön konuma getirin.

Buhar basınçlı ütü su "tükürür"!

- Sıcaklık ayar düğmesini ... kademesine getirin.
- Buharlı temizleyicinin kazanını yıkayın veya kireci çözünüz.

Ütüleme molalarından sonra buhar basınçlı ütüden su damlaları gelir.

Ütüleme molaları uzun sürdüğünde buhar kablosunda buhar yoğunlaşabilir.

- Çıkan ilk buharı başka bir beze püskürtün.

Yüksek su çıkışı

Buhar deposu kireçlenmiş

- Buhar deposundaki kireci temizleyin.

Teknik Bilgiler

Elektrik bağlantısı

Gerilim	220-240	V
	1-50	Hz

Koruma derecesi	IPX4
Koruma sınıfı	I

Performans değerleri

Isıtıcı performansı	2200	W
Isıtıcı performans Ütü	700	W
Maksimum çalışma basıncı	0,42	MPa
Isıtma süresi	3	Dakika

Buhar miktarı

– Sürekli buhar püskürtme	60	g/dk
– Buhar darbesi maks.	150	g/dk
– Vapohydro	250	g/dk

Dolum miktarı

Su deposu	1,5	l
Buhar kazanı	0,5	l

Boyutlar

Ağırlık (aksesuar hariç)	6,0	kg
Uzunluk	439	mm
Genişlik	301	mm
Yükseklik	304	mm

Teknik değişiklik yapma hakkı saklıdır!

Özel aksesuar

Sipariş numarası

Comfort Plus taban memesi için mikrofiber bez seti 2.863-020

Yüksek kaliteli mikrofiberden üretilmiş 2 yumuşak taban bezi.

Mikrofiber bez seti, yumuşak kılıf 2.863-174

Yüksek kaliteli mikrofiberden üretilmiş 2 yumuşak kılıf.

Havlukumaştan kılıflar 6.370-990

Pamuklu 5 taban kılıf

Yuvarlak fırça seti 2.863-058

Nokta püskürtmeli meme için 4 yuvarlak fırça

Pirinç tel fırçalı yuvarlak fırça seti 2.863-061

İnatçı kirleri temizlemek için. Hassas olmayan yüzeylere uygundur.

Kazıyıcı yuvarlak fırça 2.863-140

Isıya dayanıklı iki sıra kıl ve bir kazıyıcıyla birlikte yuvarlak fırça. Hassas yüzeyler için uygun değildir.

Büyük yuvarlak fırça 2.863-022

Büyük temizleme yüzeyi sayesinde daha fazla uygulamaya olanak sağlar, özellikle büyük alanlar için.

Güçlü temizleme ucu ve uzatma 2.884-282

Zor ulaşılan yerleri (örn. köşeler) yüksek temizleme gücüyle temizlemek için.

Turbo buhar fırçası 2.863-159

Aksi taktirde ovalama yapılması gereken temizlik görevleri için

Tekstil temizleme memesi 4.130-390

Giysi ve tekstillerin yenilenmesi için.

Duvar kağıdı sökücüsü 2.863-062

Duvar kağıtlarını ve tutkal artıklarını temizlemek için

Kireç çözücü çubuklar (9 adet) 6.295-206

Ütü buhar basıncı 2.863-209

Yapışmaz ütü tabanı 2.860-142

Hassas kumaşların ütülenmesi için uygundur.

Aktif ütü masası AB 1000 2.884-993

Mükemmel bir sonuç ve zaman tasarrufu için (yalnız 230 V için)

Содержание

Общие указания	RU	5
Защитные устройства	RU	5
Описание прибора	RU	6
Краткое руководство	RU	6
Эксплуатация	RU	7
Использование принадлежностей	RU	8
Уход и техническое обслуживание	RU	10
Помощь в случае неполадок	RU	11
Технические данные	RU	11
Специальные принадлежности	RU	12

Общие указания

Уважаемый покупатель!



Перед первым применением устройства прочитайте эту оригинальную инструкцию по эксплуатации и прилагаемые указания по технике безопасности. Действуйте в соответствии с ними. Сохраните обе брошюры для дальнейшего пользования или для следующего владельца.

Использование по назначению

Используйте прибор для очистки паром исключительно в домашнем хозяйстве. Прибор предназначен для проведения очистки паром. Очистку можно проводить с применением подходящих принадлежностей, описанных в руководстве по эксплуатации. Моющие средства не требуются. Следует соблюдать инструкции по технике безопасности

Защита окружающей среды



Упаковочные материалы пригодны для вторичной обработки. Поэтому не выбрасывайте упаковку вместе с домашними отходами, а сдайте ее в один из пунктов приема вторичного сырья.



Старые приборы содержат ценные перерабатываемые материалы, подлежащие передаче в пункты приемки вторичного сырья. Поэтому утилизируйте старые приборы через соответствующие системы приемки отходов.

Электрические и электронные приборы часто содержат компоненты, которые при неправильном обращении или ненадлежащей утилизации представляют потенциальную опасность для людей и экологии. Тем не менее данные компоненты необходимы для правильной работы прибора. Приборы, обозначенные этим символом, запрещено утилизировать вместе с бытовыми отходами.

Инструкции по применению компонентов (REACH)

Актуальные сведения о компонентах приведены на веб-узле по следующему адресу:
www.kaercher.com/REACH

Комплект поставки

Комплектация прибора указана на упаковке. При распаковке прибора проверить комплектацию. При обнаружении недостающих принадлежностей или повреждений, полученных во время транспортировки, следует уведомить торговую организацию, продавшую прибор.

Гарантия

В каждой стране действуют соответственно гарантийные условия, изданные уполномоченной организацией сбыта нашей продукции в данной стране. Возможные неисправности прибора в течение гарантийного срока мы устраняем бесплатно, если причина заключается в дефектах материалов или ошибках при изготовлении. В случае возникновения претензий в течение гарантийного срока просьба обращаться, имея при себе чек о покупке, в торговую организацию, продавшую вам прибор или в ближайшую уполномоченную службу сервисного обслуживания.

Дата выпуска отображается на заводской табличке в закодированном виде. При этом отдельные цифры имеют следующее значение::

Пример: 30190
3 год выпуска
0 столетие выпуска
1 десятилетие выпуска
9 вторая цифра месяца выпуска
0 первая цифра месяца выпуска

Таким образом, в данном примере код 30190 означает дату выпуска 09 / (2)013.

Запасные части

Используйте только оригинальные запасные части фирмы KARCHER. Описание запасных частей находится в конце данной инструкции по эксплуатации.

Защитные устройства

⚠ ОСТОРОЖНО
Защитные устройства служат для защиты пользователей. Видоизменение защитных устройств или пренебрежение ими не допускается.

Регулятор давления

Регулятор давления удерживает давление в паровом котле во время работы по возможности на постоянном уровне. При достижении максимального рабочего давления в паровом котле подогрев отключается и снова включается при падении давления в котле в результате отбора пара.

Термостат котла

Когда при появлении ошибки в котле нет воды, то температура в нем возрастает. Термостат котла отключает нагревание. Нормальный режим снова возможен, если котел наполнен.

Аварийный термостат

Если при появлении ошибки регулятор давления и термостат котла выходят из строя и устройство перегревается, то защитный термостат выключает устройство.

Для сброса аварийного термостата следует обратиться в уполномоченную службу сервисного обслуживания фирмы KÄRCHER.

Запор инспекционного отверстия

Запор инспекционного отверстия одновременно является клапаном ограничения давления. Он закупоривает котел от возникающего давления пара.

Если регулятор давления оказался неисправен и давление пара в котле возросло, клапан ограничения давления открывается и пар выходит наружу через запор инспекционного отверстия.

Перед повторным вводом прибора в эксплуатацию обратитесь в уполномоченную службу сервисного обслуживания фирмы KÄRCHER.

Описание прибора

В данном руководстве по эксплуатации дано описание прибора с максимальной комплектацией. Комплектация отличается в зависимости от модели (см. упаковку).

→ **Изображения см. на развороте!**



- A1 Розетка прибора с крышкой
- A2 Резервуар для воды
- A3 Ручка резервуара для воды
- A4 Переключатель
- A5 Панель управления
 - a Индикатор "Положение ВЫКЛ"
 - b Индикатор "Недостаток воды" (КРАСНЫЙ)
 - c Индикатор "Нагрев" (ЗЕЛЕНЫЙ)
 - d Количество пара 1
 - e Количество пара 2
 - f Количество пара 3
 - g Количество пара 4
 - h Количество пара, функция VaroHydro
 - i Индикатор "Распознавание утюга"
 - j Индикатор "Распознавание парового пистолета"
- A6 Замок ящика для принадлежностей
- A7 Пробка для технического обслуживания
- A8 рукоятка для ношения прибора
- A9 Держатель для принадлежностей
- A10 Хранение принадлежностей
- A11 Место хранения сетевого шнура
- A12 Парковочное крепление насадки для пола
- A13 Сетевой кабель со штепсельной вилкой
- A14 Рабочие колеса (2 штуки)
- A15 Направляющий ролик
- B1 Паровой пистолет
- B2 Рычаг подачи пара
- B3 Кнопка деблокировки
- B4 Защита от детей

- B5 Шланг подачи пара
- B6 Штекер подачи пара
- C1 Форсунка точечной струи
- C2 Круглая щетка Черный
- C3 Круглая щетка Красный
- C4 Высокопроизводительная форсунка
- C5 Круглая щетка Большой
- D1 Ручная форсунка
- D2 Микроволоконный чехол
- E1 Удлинительные трубки (2 шт.)
- E2 Кнопка деблокировки
- F1 Форсунка для чистки пола
- F2 Боковые откидные крышки
- F3 Ткань для мытья пола из микрофибры (2 штуки)
- G1 Средство для удаления известки

Параметр

- H1 Утюг для глажения паром под давлением
- H2 Выключатель пара (нижний)
- H3 Индикатор "Нагрев" (ОРАНЖЕВЫЙ)
- H4 Выключатель пара (верхний)
- H5 Блокировка выключателя пара
- H6 Регулятор температуры
- H7 Штекер подачи пара

Краткое руководство

→ **Изображения прибора см. на стр. 2**

Рисунок 1

→ Заполните резервуар для воды до отметки „MAX“.

Рисунок 2

→ Вставьте штекер подачи пара в разъем прибора.

Рисунок 3

→ Вставьте штепсельную вилку в электророзетку.

→ Включить устройство повернув переключатель.

Рисунок 4

→ *Индикатор "Паровой пистолет" светится зеленым.*

Индикатор "Количество пара" светится белым и/или "VaroHydro" светится красным.

Индикатор "Нагрев" мигает зеленым цветом.

После того, как индикатор "Нагрев" начинает постоянно светиться, парочиститель будет готов к работе.

Рисунок 5

→ Подключение принадлежностей к паровому пистолету.

→ Нажмите рычаг подачи пара.

Эксплуатация

→ Изображения см. на развороте!



Установка принадлежностей

- Рисунок **2**
Открыть крышку разъема прибора.
- Надежно установите штекер подачи пара в разъем прибора. При этом штекер должен зафиксироваться со щелчком.
Для отсоединения:
Нажать на крышку разъема прибора и извлечь штекер подачи пара из разъема прибора.
- Рисунок **A - B**
Соединить необходимые принадлежности (см. раздел "Использование принадлежностей") с паровым пистолетом. Для этого открытый край принадлежности надеть на паровой пистолет и надвинуть на паровой пистолет настолько, чтобы кнопка разблокировки парового пистолета зафиксировалась.
- Рисунок **C**
При необходимости использовать удлинительные трубки. Для этого соединить с паровым пистолетом одну или две удлинительных трубки. Надвинуть необходимые принадлежности на свободный край удлинительной трубки.

Снятие принадлежностей

- Установить защиту от детей в нижнее положение (рычаг подачи пара заблокирован).
- Рисунок **D**
Для снятия принадлежностей нажмите на кнопку разблокировки и отделите детали друг от друга.

Наполнить бак для воды

Рисунок **1**
Резервуар для воды может быть наполнен в любой момент.

ВНИМАНИЕ

Не используйте сконденсированную воду из сушильной машины!
Не добавляйте моющие средства или другие добавки (например, ароматизаторы)!
Не используйте чистую дистиллированную воду! Макс. 50% дистиллированной воды и 50% водопроводной воды.
Не использовать собранную дождевую воду!
Резервуар для воды можно снять для наполнения или наполнен непосредственно на приборе.

Снять резервуар для воды

- Вытянуть резервуар для воды вертикально вверх.
- Заполнить резервуар для воды под водопроводным краном вертикально до отметки „MAX“.
- Установить резервуар для воды и придавать вниз до щелчка.

Непосредственно на приборе

- Воду из емкости залить в заливную воронку. Заполнить до отметки „MAX“.

Включение прибора

- Установите прибор на твердую поверхность.
- Вставьте штепсельную вилку электропитания в электророзетку.
- Перевести переключатель из положения ВЫКЛ в положение, соответствующее количеству пара. *Индикатор "Паровой пистолет" светится зеленым.*
Индикатор "Количество пара" светится белым и/или "VapoHydro" светится красным.
Индикатор "Нагрев" мигает зеленым цветом.
- Как только контрольная лампа нагревания светится постоянно, пароочиститель готов к эксплуатации.

Указание

- Если в паровом котле нет воды или ее слишком мало, начинает работать водяной насос и подает воду из бака для воды в паровой котел. Процесс наполнения может длиться несколько минут.
- Каждые 60 секунд устройство на короткое время закрывает клапан. Это препятствует тому, что клапан может заклинить. При этом можно слышать тихий щелчок. Выпуск пара благодаря этому не нарушается.

Долив воды

При нехватке воды в резервуаре для воды мигает индикатор "Недостаток воды", а также звучит звуковой сигнал.

- Заполнить резервуар для воды до отметки „MAX“.

Указание

- Всегда, если в паровом котле слишком мало воды, водяной насос автоматически подает воду из бака для воды в паровой котел. Если бак для воды пуст, то водяной насос больше не может наполнять паровой котел и отбор пара блокируется.
- Через короткий интервал водяной насос делает попытку наполнить паровой котел. Если наполнение выполнено успешно, красная контрольная лампа гаснет.

Регулировка количества пара

Управление количеством пара осуществляется с помощью переключателя. Переключатель предлагает пять вариантов выбора количества пара для загрязнений различной степени. Ниже приведены примеры количества пара, степени загрязнения и очищаемых предметов:

Количество пара 1

Незначительные загрязнения, например:

- Пыль
- Предмет / поверхность, например:
 - растения, чувствительные, лакированные или окрашенные поверхности

Количество пара 2

Незначительные и средние загрязнения, либо свежие загрязнения, например:

- отпечатки пальцев, пыль, остатки пищи, капли дождя, брызги зубной пасты
- Предмет / поверхность, например:
 - закрытые радиаторы, зеркала, окна, пластиковые или металлические поверхности

Количество пара 3

Средние и сильные загрязнения, либо старые, устойчивые загрязнения, например:

- тонкая жировая пленка, отпечатки пальцев, испражнения насекомых, брызги еды или зубной пасты

Предмет / поверхность, например:

- поверхности в кухне и ванной, окна, керамические покрытия, плитка для облицовки стен, напольная плитка, ПВХ, линолеум

Количество пара 4

Сильные загрязнения, например:

- старые остатки пищи, остатки моющих средств, незначительная накипь, прочная жировая пленка, высохшие пятна воды, остатки мыла

Предмет / поверхность, например:

- напольная плитка, ПВХ, линолеум, плитка для облицовки стен, плиточные стыки, умывальники, душ, ванная, оборудование для ванной

Количество пара 5 - функция VaroHydro

Растрескавшиеся, искривленные области, которые можно обрабатывать водой, например:

- жесткие корки, засохшая грязь в щелях и углах, остатки мыла, незначительная накипь

Предмет / поверхность, например:

- оборудование для ванной, внутренние оконные рамы (не деревянные), полки в ванной, плиты очагов, душевые кабинки, стоки

Установка количества пара

- ➔ Рычаг подачи пара установить на требуемое количество пара.
- ➔ Нажмите на рычаг подачи пара, при этом сначала направляя паровой пистолет на ткань, пока пар не будет выходить равномерно.

Выключение прибора

Рисунок **G**

- ➔ Перевести выключатель в положение "ВЫКЛ" и выключить устройство.
- ➔ Вытащите штепсельную вилку из розетки.

Рисунок **H**

- ➔ Нажимайте на рычаг подачи пара до тех пор, пока не прекратится выход пара. Теперь давление в котле прибора отсутствует.
- ➔ Установить защиту от детей в нижнее положение (рычаг подачи пара заблокирован).
- ➔ Нажмите на крышку разъема прибора и вытащите штекер подачи пара из разъема прибора.
- ➔ Удалить остаток воды из резервуара для воды.

Хранение прибора

Рисунок **F**

Рисунок **I**

- ➔ Разместить высокопроизводительную форсунку и круглую щетку в отсеке для принадлежностей.
- ➔ Надеть ручную насадку на удлинительную трубку.
- ➔ Вставить удлинительную трубку в держатель для принадлежностей.
- ➔ Вставить в устройство для хранения принадлежностей сначала удлинитель, затем - форсунку точечной струи.
- ➔ Вставить форсунку для пола в парковочное крепление.

- ➔ Обмотать шланг подачи пара вокруг удлинительных трубок и поместить паровой пистолет в форсунку для пола.
- ➔ Сетевой шнур уложить в месте для хранения сетевого шнура.

Использование принадлежностей

Важные указания по использованию

Очистить поверхность пола

Перед применением устройства для чистки паром рекомендуется подмести или пропылесосить пол. Таким образом можно освободить пол от грязи/рассыпанного мусора перед проведением влажной уборки.

Освежение текстильных изделий

Перед проведением обработки с помощью прибора для чистки паром следует всегда проверять устойчивость текстильных изделий к воздействию пара. Прежде всего, следует обработать паром изделие, затем просушить его и, наконец, проверить устойчивость окраски и наличие деформации.

Чистка поверхностей с покрытиями и лакированных поверхностей

При чистке лакированных поверхностей или поверхностей с покрытием, например, кухонной мебели и мебели для квартиры, дверей, паркета, воск, мебельная политура, искусственное покрытие или краска могут раствориться или на них могут возникнуть пятна. Для проведения чистки следует слегка отпарить салфетку и затем протереть ей перечисленные поверхности.

ВНИМАНИЕ

Не направляйте пар на приклеенные кромки, поскольку обложка может отклеиться. Не используйте прибор для чистки деревянных или паркетных полов без покрытия.

Чистка стекла

При низких внешних температурах, прежде всего, зимой, прогрейте оконное стекло. Благодаря этому вы сможете легко обработать паром всю поверхность стекла. Таким образом удастся избежать напряжения поверхности, которое может привести к бою стекла.

Затем поверхность окна необходимо очистить с применением ручной форсунки и салфетки. Для удаления пыли следует использовать насадку для мойки окон или насухо протереть поверхность.

ВНИМАНИЕ

Пар не направляют на уплотненные участки возле оконной рамы для предотвращения ее повреждения.

Паровой пистолет

Паровой пистолет можно использовать без принадлежностей, например, для:

- устранения легких складок на висящих предметах одежды при обработке с расстояния 10-20 см.
- удаления пыли с растений. Соблюдайте расстояние 20-40 см.
- увлажнения протирочной ткани. Быстро обработайте ткань паром и протрите ею мебель.

Форсунка точечной струи

Рисунок **A**

→ Установить форсунку точечной струи на паровой пистолет.

Чем ближе загрязненное место, тем выше чистящий эффект работы, поскольку наивысшая температура и выход пара обеспечиваются на выходе из форсунки. Особенно подходит для очистки труднодоступных мест, стыков, арматуры, стоков, раковин, туалетов, жалюзи или радиаторов отопления. Сильный известковый налет перед чистой паром можно сбрызнуть уксусом или лимонной кислотой, 5 минут дать подействовать, а затем произвестить чистку паром.

Круглая щетка (малая)

Круглую щетку можно установить на форсунку точечной струи в качестве дополнения. Благодаря очистке щеткой имеется возможность более легкого удаления устойчивых загрязнений.

ВНИМАНИЕ

Не предназначена для очистки чувствительных поверхностей.

Рисунок **B**

→ Зафиксировать круглую щетку на форсунке точечной струи.

Форсунка Power

Высокопроизводительную форсунку можно установить на форсунку точечной струи в качестве дополнения.

Высокопроизводительная форсунка повышает скорость истечения пара. Поэтому она особенно хорошо подходит для удаления затвердевшей грязи, продувки углов, стыков и т.д.

Рисунок **B**

→ Высокопроизводительную форсунку в соответствии с круглой щеткой закрепить на форсунке точечной струи.

Круглая щетка (большая)

Круглую щетку можно установить на форсунку точечной струи в качестве дополнения. С помощью этой круглой щетки могут очищаться большие округлые поверхности (например, раковины, душевые, ванны, кухонные мойки).

ВНИМАНИЕ

Не предназначена для очистки чувствительных поверхностей.

Рисунок **B**

→ Зафиксировать круглую щетку на форсунке точечной струи.

Ручная форсунка

Рисунок **C**

→ Установите ручную форсунку на паровой пистолет.

Надеть на ручную форсунку чехол. Особо хорошо приспособлена для небольших моющих поверхностей, душевых кабинок и зеркал.

Форсунка для полов

Приспособлена для всех моющихся стенных и половых покрытий, например, каменных полов, плитки и поливинилхлорида. Работайте на сильно загрязненных поверхностях медленно, чтобы пар действовал дольше.

Указание

Остатки чистящего средства или эмульсии для ухoda, которые остаются на очищаемой поверхности, могут при чистке паром образовывать полосы, которые удаляются при многократной очистке.

Рисунок **C**

- Соединить удлинительные трубки с паровым пистолетом.
 - Закрепить насадку для пола на удлинительной трубке.
- Рисунок **E**
- Закрепить ткань для мытья пола на напольной форсунке.
 - Отбросить удлинительную трубку далеко вперед, чтобы она встала вертикально, благодаря этому боковые крышки откидываются вниз.
 - Поставить насадку для пола на салфетку для пола так, чтобы боковые откидные крышки попали на обе накладки салфетки.
 - Удлинительную трубку снова откинуть назад, тем самым боковые крышки зафиксированы и салфетка прочно сидит на насадке для пола.

Паркование форсунки для пола

Рисунок **F**

→ Во время перерывов в работе вставлять форсунку для пола в парковочное крепление.

Утюг-отпариватель

Указание

- Мы рекомендуем использование гладильного стола фирмы KÄRCHER с активным отсасыванием пара. Этот гладильный стол оптимальным образом согласован с приобретенным вами устройством. Благодаря этому он существенно облегчает и ускоряет процесс глажки. На всякий случай гладильный стол должен использоваться с паропроницаемой решетчатой подложкой для утюга.
 - При подключении утюга для глаженья паром под давлением кнопка "Количество пара 5" (функция VapoHydro) блокируется, благодаря чему выглаженное белье не промокает.
- Убедитесь в том, что в котле прибора для паровой чистки находится свежая проточная вода.
- Надежно вставить штекер подачи пара утюга в разъем прибора. При этом штекер должен зафиксироваться со щелчком.
- Индикатор "Утюг горит зеленым"*
- Использовать паросепаратор необходимо в соответствии с инструкцией.
- Рекомендуемое количество пара:

Количество	Материал, из которого изготовлена одежда
1	Слегка помятая одежда
2-4	Хлопчатобумажная ткань
3-4	Джинсы

→ Дождаться, пока прибор для чистки паром не будет готов к работе.

Глаженьё с паром

Гладить с паром можно все текстильные изделия. Чувствительные ткани или набивки следует гладить с изнаночной стороны или согласно указаниям изготовителя.

Указание

Для таких чувствительных текстильных материалов мы рекомендуем использование не прилипающую подошву утюга BE 6006 от фирмы KÄRCHER.

- Установите регулятор температуры утюга в пределах заштрихованной области (I/MAX).
- Утюжку можно начинать сразу после того, как погаснет контрольный индикатор нагрева утюга.

Указание

Подошва утюга должна быть горячей, чтобы пар не конденсировался на ней и не капал на разглаживаемое бельё.

- Нажмите на верхний или нижний выключатель пара.
- **Интервал подачи пара:** Нажать выключатель пара. Пар будет выходить до тех пор, пока будет нажат выключатель.
- **Длительное паровыделение:** Блокировку выключателя пара отодвинуть назад до фиксации. Пар выходит непрерывной струей. Для прекращения подачи пара перевести блокировку в переднее положение.
- Перед тем, как начать утюжку или после перерыва направляйте первую струю пара на салфетку до тех пор, пока пар не начнет выходить равномерно.
- Для обработки паром штор, одежды и т.д. также можно держать утюг вертикально.

Сухое глаженьё

ВНИМАНИЕ

Вода должна находиться в котле также и при сухой глажке.

- Установите температуру утюга в зависимости от обрабатываемого предмета одежды.

- Синтетика
- Шерсть, шелк
- Хлопок, лён

ВНИМАНИЕ

Пожалуйста, обращайтесь внимание на рекомендации по глажке и стирке на ярлыке одежды.

- Утюжку можно начинать сразу после того, как погаснет контрольный индикатор нагрева утюга.

Уход и техническое обслуживание

Промывка парового котла

Всегда промывайте паровой котел паросепаратора не позднее каждого 8-го наполнения резервуара.

- Вытащите штепсельную вилку из розетки.
- Дать паросепаратору остыть.
- Резервуар для воды пуст или извлечен из устройства.
- Снять принадлежности из держателей принадлежностей.

Рисунок J

- Открыть замок ящика для принадлежностей.
- Извлечь принадлежности из ящика для принадлежностей.

- Открыть пробку для технического обслуживания. Для этого вставить конец удлинительной трубки на пробку для технического обслуживания, зафиксировать ее в направляющей и открутить.

- Наполнить паровой котел водой и энергично прополоскать. В результате этого отделяются отложения накипи, осевшие на дне парового котла.

Рисунок K

- Полностью удалить воду из котла.

Удаление накипи из парового котла

Поскольку накипь осаждается и на стенках котла, мы рекомендуем удалять накипь из парового котла со следующими интервалами (НК=наполнения резервуара):

Диапазон жесткости		° dH	mmol/l	TF
I	мягкая	0-7	0-1,3	100
II	среднее	7-14	1,3-2,5	90
III	жесткая	14-21	2,5-3,8	75
IV	очень жесткая	>21	>3,8	50

Указание

Жесткость трубопроводной воды можно узнать в управлении водоснабжения или коммунальном хозяйстве.

- Вытащите штепсельную вилку из розетки.
- Дать паросепаратору остыть.
- Резервуар для воды пуст или извлечен из устройства.
- Снять принадлежности из держателей принадлежностей.

Рисунок L

- Открыть замок ящика для принадлежностей.
- Извлечь принадлежности из ящика для принадлежностей.
- Открыть пробку для технического обслуживания. Для этого вставить конец удлинительной трубки на пробку для технического обслуживания, зафиксировать ее в направляющей и открутить.

Рисунок K

- Полностью удалить воду из котла.
- Для удаления накипи используйте средство для удаления извести фирмы KÄRCHER. При использовании средства для удаления извести следует обратить внимание на указания по дозировке, приведенные на упаковке.
- Залейте раствор средства для удаления накипи в котел и оставьте его там примерно на 8 часов.
- Через 8 часов вылить весь раствор для удаления накипи. В котле остается остаточное количество раствора, поэтому 2-3 раза промойте котел холодной водой, чтобы удалить все остатки раствора для удаления накипи.

Рисунок K

- Полностью удалить воду из котла.
- Завинтить пробку для технического обслуживания с удлинительной трубкой.
- Наполнить бак для воды
- Прибор для чистки паром готов к работе.

Уход за принадлежностями

Указание

Салфетка для мытья пола и чехол для ручной форсулки предварительно постираны, их можно сразу использовать для работы с парочистителем.

- Загрязненную ткань для мытья пола и чехол стирать в стиральной машине при температуре 60 °С. Не используйте средства для полоскания, чтобы салфетки хорошо впитывали загрязнения. Махровые салфетки пригодны для сушки в сушильной машине. Микроволоконные салфетки не пригодны для сушки в сушильной машине.

Помощь в случае неполадок

Неисправности часто имеют простые причины и могут устраняться самостоятельно с помощью следующего руководства. В случае сомнения или возникновении неопределенных здесь неисправностей следует обращаться в уполномоченную службу сервисного обслуживания.

Длительное время нагрева

В паровом котле образовалась накипь

- Удалите накипь из парового котла.

Отсутствие пара

Индикатор "Недостаток воды" мигает красным цветом и звучит звуковой сигнал.

В резервуаре для воды отсутствует вода.

- Заполнить резервуар для воды до отметки „МАХ“.

Горит красный индикатор "Недостаток воды".

В паровом котле отсутствует вода. Сработала защита от перегрева насоса.

- Выключите прибор.
- Заполнить резервуар для воды до отметки „МАХ“.
- Включите прибор.

Резервуар для воды установлен неправильно или покрыт известковым налетом.

- Извлечь и промыть резервуар для воды.
- Установить резервуар для воды и придавать вниз до щелчка.

Невозможно нажать на рычаг подачи пара

Рычаг подачи пара зафиксирован блокировкой / защитой от включения детьми.

- Перевести в переднее положение защиту от детей.

Утюг „выплевывает“ воду!

- Установить регулятор температуры в положение
- Промыть котел устройства для очистки паром или удалить из него накипь.

После перерыва в глажке из утюга-отпаривателя выступают капли воды.

При долгих перерывах в глажке пар может конденсироваться в паропроводе.

- Первый выброс пара направить на отдельную салфетку.

Высокий выход воды

В паровом котле образовалась накипь

- Удалите накипь из парового котла.

Технические данные

Электрические параметры

Напряжение	220-240	V
	1~50	Hz

Степень защиты	IPX4	
----------------	------	--

Класс защиты	I	
--------------	---	--

Рабочие характеристики

Мощность нагрева	2200	Вт
------------------	------	----

Мощность нагрева Утюг	700	Вт
-----------------------	-----	----

Макс. рабочее давление	0,42	МПа
------------------------	------	-----

Время нагревания	3	Минуты
------------------	---	--------

Количество пара

– Продолжительность отпаривания	60	г/мин
---------------------------------	----	-------

– Макс. струя пара	150	г/мин
--------------------	-----	-------

– Varohydro	250	г/мин
-------------	-----	-------

Емкость

Резервуар для воды	1,5	л
--------------------	-----	---

Паровой котел	0,5	л
---------------	-----	---

Размеры

Вес без (принадлежностей)	6,0	кг
---------------------------	-----	----

Длина	439	мм
-------	-----	----

Ширина	301	мм
--------	-----	----

высота	304	мм
--------	-----	----

Изготовитель оставляет за собой право внесения технических изменений!

Специальные принадлежности

	Номер заказа
Комплект салфеток из микрофибры для насадки для пола Comfort Plus	2.863-020
2 мягкие салфетки из высококачественной микрофибры.	
Комплект салфеток из микрофибры, мягкий верхний слой	2.863-174
2 мягких верхних слоя из высококачественной микрофибры.	
Махровые чехлы	6.370-990
5 салфеток из хлопка для мытья пола	
Набор круглых щеток	2.863-058
4 круглых щетки для форсунки точечной струи	
Набор круглых щеток с медной щетиной	2.863-061
для удаления стойких загрязнений. Идеально подходит для чувствительных поверхностей.	
Круглая щетка со скребком	2.863-140
Круглая щетка с двумя рядами жаростойкой щетины и скребком. Не подходит для чувствительных поверхностей.	
Большая круглая щетка	2.863-022
Благодаря большой чистящей поверхности предоставляет еще больше возможностей для применения, особенно для больших площадей.	
Высокопроизводительная насадка и удлинитель	2.884-282
Для очистки труднодоступных мест (например, углов) с повышенной самоочищающейся способностью.	
Паровая турбо-щетка	2.863-159
Для выполнения задач по очистке, при которых необходимо оттирать.	
Форсунка для ухода за текстильным изделиями	4.130-390
Для освежения одежды и текстильных изделий.	
Устройство для удаления обоев	2.863-062
для удаления обоев и остатков клея	
Средство для удаления извести (9 шт.)	6.295-206
Утюг для глажения паром под давлением	2.863-209
Не прилипающая подошва утюга	2.860-142
Подходит для глажки чувствительных тканей.	
Активный гладильный стол АВ 1000	2.884-993
Для очень хороших результатов глаженья при значительной экономии времени (только для 230 В)	

Tartalom

Általános megjegyzések	HU	5
Biztonsági berendezések	HU	5
Készülék leírása	HU	6
Rövid bevezetés	HU	6
Üzem	HU	6
A tartozékok alkalmazása	HU	8
Ápolás és karbantartás	HU	9
Segítség üzemzavar esetén	HU	10
Műszaki adatok	HU	11
Különleges tartozékok	HU	11

Általános megjegyzések

Tisztelt Vásárló,



Készüléke első használata előtt olvassa el az eredeti üzemeltetési útmutatót és a mellékelt biztonsági utasításokat. Ezek alapján járjon el. Tartsa meg a mindkét füzetet későbbi használatra, vagy az esetleges új tulajdonos számára!

Rendeltetésszerű használat

A gőztisztítót kizárólag magánháztartásban használja. A készülék gőzzel való tisztításra alkalmas és a megfelelő tartozékkal, a használati útmutatóban leírtaknak megfelelően lehet használni. Nincs szükség tisztítószerre. Különösen ügyeljen a biztonsági utasításokra.

Környezetvédelem



A csomagolóanyagok újrahasznosíthatók. Ne dobja a csomagolóanyagokat a háztartási szemétkébe, hanem gondoskodjék azok újrahasznosításáról.



A régi készülékek értékes újrahasznosítható anyagokat tartalmaznak, amelyeket tanácsos újra felhasználni. Ezért a régi készülékeket az arra alkalmas gyűjtőrendszerek igénybevételével ártalmatlanítsa!

Az elektromos és az elektronikus készülékek gyakran tartalmaznak olyan alkotóelemeket, amelyek helytelen kezelés vagy helytelen ártalmatlanítás esetén potenciális veszélyt jelenthetnek az emberi egészségre és a környezetre. A készülék szabályszerű üzemeltetéséhez azonban szükség van ezekre az alkotóelemekre. Az ilyen szimbólummal megjelölt készülékeket nem szabad a háztartási hulladékkal együtt ártalmatlanítani.

Megjegyzések a tartalmazott anyagokkal kapcsolatban (REACH)

Aktuális információkat a tartalmazott anyagokkal kapcsolatban a következő címen talál:

www.kaercher.com/REACH

Szállítási tétel

A készülék szállítási terjedelme fel van tüntetve a csomagoláson. Kicsomagoláskor ellenőrizze a csomagolás tartalmát, hogy megvan-e minden alkatrész. Hiányzó tartozék vagy szállítási sérülés esetén kérem, értesítse a kereskedőt.

Garancia

Minden országban az illetékes forgalmazónk által kiadott garancia feltételek érvényesek. Az esetleges üzemzavarokat az Ön készülékén a garancia lejártáig költségmentesen elhárítjuk, amennyiben anyag- vagy gyártási hiba az oka. Garanciális esetben kérjük, forduljon a vásárlást igazoló bizonylattal kereskedőjéhez vagy a legközelebbi hivatalos szakszervizhez. (A címet lásd a hátoldalon)

Alkatrészek

Kizárólag eredeti KÄRCHER alkatrészeket használjon. Ezen Gépkönyv végén található a pótalkatrészek rövid áttekintését.

Biztonsági berendezések

⚠ VIGYÁZAT

A biztonsági berendezések a felhasználó védelmét szolgálják, ezeket nem szabad módosítani vagy megkerülni.

Nyomásszabályozó

A nyomásszabályozó a lehető legegyszerűsebb tartálynyomást biztosítja működés közben. A fűtés a tartályban fennálló max. üzemi nyomás elérésekor kikapcsol, majd a gőzölés miatt bekövetkező, a tartályban felépő nyomáscsökkenés következtében újra bekapcsol.

Tartály termosztát

Ha a tartályban hiba következtében nincs víz, akkor növekszik a hőmérséklet a tartályban. A tartály termosztát lekapcsolja a fűtést. Normál üzem ismét lehetséges, ha a tartály meg van töltve.

Biztonsági termosztát

Amennyiben a nyomásszabályozó és a tartály termosztát meghibásodik, és a gép túlmelegszik, akkor a biztonsági termosztát kikapcsolja azt.

A biztonsági termosztát visszaállítása érdekében forduljon a Kärcher ügyfélszolgálatához!

Karbantartási fedél

A karbantartási fedél egyúttal túlnyomásszelepként is szolgál. Lezárja a tartályt a keletkező gőznyomás elől. Amennyiben a nyomásszabályozó hibája következtében a tartályban a nyomás megemelkedne, kinyit a túlnyomás szelep és a karbantartási fedélen keresztül eltávolíthat a gőz.

A gép ismételt üzembe helyezése érdekében forduljon az illetékes KÄRCHER ügyfélszolgálatához!

Készülék leírása

Jelen használati útmutatóban a maximális felszereltség van leírva. A szállítási terjedelem modellenként eltérő (lásd a csomagoláson).

→ **Az ábrákat lásd a kihajtható oldalon!**



- A1 A készülék fedeles csatlakozóaljzata
- A2 Víztartály
- A3 Hordófogantyú a víztartályhoz
- A4 Választókapcsoló
- A5 Kezelőpult
 - a Kijelző - OFF állás
 - b Kijelző - vízhiány (PIROS)
 - c Kijelző - fűtés (ZÖLD)
 - d Gőzfokozat 1
 - e Gőzfokozat 2
 - f Gőzfokozat 3
 - g Gőzfokozat 4
 - h Gőzfokozat Vapohydro funkció
 - i Kijelző - vasaló felismerés
 - j Kijelző - gőzpisztoly felismerés
- A6 Zárófedél a tartozéktartóhoz
- A7 Karbantartási fedél
- A8 Fogantyú
- A9 Tartozék tartója
- A10 Tartozékok tárolója
- A11 A hálózati csatlakozóvezeték tárolója
- A12 Parkoló tartó a padlófej számára
- A13 Hálózati csatlakozóvezeték hálózati csatlakozóval
- A14 Futókerekek (2 darab)
- A15 Kormánygörgő
- B1 Gőzpisztoly
- B2 Gőzkar
- B3 Kibiztosító gomb
- B4 Gyermekbiztosíték
- B5 Gőztömlő
- B6 Gőzdugasz
- C1 Pontszórófej
- C2 Körkefe fekete
- C3 Körkefe piros
- C4 Power szórófej piros
- C5 Körkefe Nagy
- D1 Kézi szórófej
- D2 Mikroszálás huzat
- E1 Hosszabbítócsövek (2 db.)
- E2 Kibiztosító gomb
- F1 Padló szórófej
- F2 Oldalsó tartók
- F3 Mikroszálás törőrongy 2 darab
- G1 Vízkötelenítő pálcikák

Opcionális

- H1 Gőznyomós vasaló
- H2 Gőz kapcsoló (lent)
- H3 Kijelző - fűtés (NARANCSSÁRGA)
- H4 Gőz kapcsoló (fent)
- H5 Gőz kapcsoló zárja
- H6 Hőmérséklet-szabályozó
- H7 Gőzdugasz

Rövid bevezetés

→ **Ábrákat lásd a 2. oldalon**

Ábra **1**

→ A víztartályt „MAX” jelölésig kell feltölteni.

Ábra **2**

→ A gőztömlő dugóját csatlakoztatni kell a készülék aljzatába.

Ábra **3**

→ Dugja be a hálózati csatlakozót.

→ A készüléket a választókapcsoló elfordításával kapcsolja be.

Ábra **4**

→ *A gőzpisztoly kijelzője zölden világít.
A gőzfokozat kijelzője fehéren világít és/vagy a Vapohydro fokozat pirosan világít.
A fűtés kijelzője zölden villog.
Amint a "Fűtés" kijelző folyamatosan világít, a gőztisztító használatra készen áll.*

Ábra **5**

→ Csatlakoztassa a tartozékokat a gőzpisztolyhoz.

→ Működtesse a gőzkar.

Üzem

→ **Az ábrákat lásd a kihajtható oldalon!**



A tartozékok felszerelése

→ Ábra **2**

Nyissa ki a készülék csatlakozóaljzatának fedelét.

→ A gőzdugaszt szilárdan a készülék dugaljába kell nyomni. Eközben a dugónak hallhatóan be kell kattanni.

Leválasztáshoz:

Nyomja lefelé a készülék csatlakozóaljzatának fedelét, és húzza ki a gőzdugaszt.

→ Ábra **A** - **B**

A szükséges tartozékok (lásd „A tartozékok használata” fejezetet) csatlakoztassa a gőzpisztolyhoz. Ehhez a tartozék nyitott végét a gőzpisztolyra kell nyomni, és annyira fel kell tolni a gőzpisztolyra, hogy a gőzpisztoly biztosítógombja bekattanjon.

→ Ábra **C**

Szükség esetén használja a hosszabbító csövet. Ehhez az egyik ill. mindkét hosszabbító csövet kösse össze a gőzpisztollyal. A kívánt tartozékokat tolja a hosszabbító cső szabad végére.

A tartozékok leszerelése

- A gyermekbiztosítékot hátra állítani (a gőzkar le van zárva).
- Ábra **D**
Az alkatrészek levételéhez nyomja be a biztosító-gombot, majd húzza szét az elemeket.

Vízartály feltöltése

Ábra **I**

A vízartályt bármikor fel lehet tölteni.

FIGYELEM

Ruhaszáritó gépből származó kondenzvizet nem szabad használni!

Ne töltsön bele tisztítószeret vagy más adalékot (például illatosítót)!

Ne használjon tiszta desztillált vizet! Max. 50% desztillált víz és 50% csapvíz.

Ne használjon összegyűjtött esővizet!

A vízartályt a feltöltéshez le lehet venni, illetve közvetlenül a készüléken is fel lehet tölteni.

A vízartály levétele

- A vízartályt függőlegesen felfelé húzza le.
- A vízartályt függőlegesen, vízcsap alá tartva a „MAX” jelölésig kell feltölteni.
- A vízartályt be kell helyezni és lefelé kell nyomni, amíg be kattannak.

Közvetlenül a készüléken

- A vizet az edényből a betöltő-adagolóba kell tölteni. A „MAX” jelölésig kell feltölteni.

A készülék bekapcsolása

- A készüléket helyezze szilárd felületre.
- Csatlakoztassa a hálózati csatlakozót egy aljzatba.
- Az OFF állásból a választókapcsolóval gőzfokozatra kapcsolni.
*A gőzpisztoly kijelzője zölden világít.
A gőzfokozat kijelzője fehéren világít és/vagy a Vapohydro fokozat pirosan világít.
A fűtés kijelzője zölden villog.*
- Amint a „Fűtés” ellenőrzőlámpa folyamatosan világít, a gőztisztító használatra készen áll.

Megjegyzések

- Ha a gőztartályból kifogy a víz vagy túl kevés víz található benne, akkor bekapcsol a vízszivattyú és víz szállításra a vízartályból a gőztartályba. A töltési folyamat több percig eltarthat.
- A készülék minden 60 másodpercben rövid időre lezárja a szelepet. Ez megakadályozza, hogy a szelep letapadjon. Eközben halk kattánás hallható. Ez nem befolyásolja a gőzkibocsátást.

Víz utántöltése

Ha a vízartályban vízhiány lép fel, akkor a vízhiány kijelző pirosan villog és hangjelzés hallatszik.

- A vízartályt „MAX” jelölésig kell feltölteni.

Megjegyzések

- Ha a gőzfejlesztőben túl kevés a víz, akkor a vízszivattyú automatikusan vizet szállít a vízartályból a gőzfejlesztőbe. Ha a vízartályt üres, akkor a vízszivattyú nem tudja feltölteni a gőzfejlesztőt és a rendszer blokkolja a gőzölést.
- A vízszivattyú rövid időközönként megkíséreli feltölteni a gőzfejlesztőt. Amennyiben a feltöltés sikeres volt, a piros jelzőlámpa kialszik.

A gőzmennyiség szabályozása

A kiáramló gőz mennyiségét a választókapcsolóval lehet szabályozni. A különböző szennyeződési fajtákhoz a választókapcsolóval öt gőzfokozatot lehet beállítani. A következőkben felhasználási példákat talál a gőzfokozatra, szennyeződési fajtákra és tárgyakra:

Gőzfokozat 1

Enyhe szennyeződések, például:

- por
- Tárgyak / felületek, például:
 - növények, érzékeny, lakkozott vagy kezelt felületek

Gőzfokozat 2

Enyhe vagy közepes szennyeződések vagy friss szennyeződések, például:

- ujjlenyomatok, por, ételmaradék, esőcseppek, fogkrém fröccsenések

Tárgyak / felületek, például:

- zárt fűtőtest, tűkör, ablak, műanyag-/fém felületek

Gőzfokozat 3

Közepes vagy erős szennyeződések vagy régebbi, letapadt szennyeződések, például:

- vékony zsírréteg, ujjlenyomatok, légypiszok, étel-miszer vagy fogkrém okozta fröccsenés

Tárgyak / felületek, például:

- Konyhai és fürdőszobai felületek, ablakok, kerámia főzőlap, fali csempe, járólap, pvc, linóleum

Gőzfokozat 4

Erős szennyeződések, például:

- régi ételmiszer lerakódások, tisztítószer maradványok, enyhe vízkőlerakódások, vastag zsírréteg, rászáradt vízfoltok, szappan maradvány

Tárgyak / felületek, például:

- járólap, pvc, linóleum, fali csempe, csempe fuga, mosdó, zuhanytálca, fürdőkád, fürdőszobai csaptelepek

Gőzfokozat 5 – Vapohydro funkció

Egyetlen, szögletes területek, amelyeket vízzel le lehet öblíteni, például:

- erős lerakódások, szennyeződés, amely a fugákban és sarkokban lerakódik, szappan maradvány, enyhe vízkőlerakódások

Tárgyak / felületek, például:

- fürdőszobai csaptelepek, ablak belső keret (nem fakeret), fürdőszobai polcok, zuhanykabinok, lefolyók

Gőzmennyiség beállítása

- A választókapcsolót a szükséges mennyiségre állítani.
- Működtesse a gőzkart, ekkor a gőzpisztolyt először egy rongyra irányítsa, és várja meg míg a gőz egyenletesen áramlik ki.

A gép kikapcsolása

Ábra **G**

- A kapcsolót OFF állásra fordítani a készülék kikapcsolásához.
- Húzza ki a hálózati csatlakozót az aljzatból.

Ábra **H**

- Nyomja le és tartsa lenyomva a gőzkart, amíg a készülékből nem áramlik ki több gőz. Ekkor megszűnik a nyomás a tartályban.
- A gyermekbiztosítékot hátra állítani (a gőzkar le van zárva).
- Nyomja lefelé a készülék csatlakozóaljzatának felületét és húzza ki a gőzdugaszt.
- A víztartályból ki kell üríteni a maradék vizet.

A készülék tárolása

Ábra **F**

Ábra **I**

- A Power szórófejet és a körkefét helyezze a tartozéktartóba.
- A kézi fűvókát egy hosszabbító csőre helyezni.
- A hosszabbító csöveket a tartozék tartóba helyezni.
- Először a hosszabbítót, azután a pontsugárzó fűvókát helyezze a tartozék tartóba.
- A padló szórófejet a parkoló tartóba beakasztani.
- A gőztömlőt a hosszabbító csőre tekerni és a gőzpisztolyt a padló szórófejre helyezni.
- A hálózati csatlakozóvezetéket helyezze az erre kialakított tartóba.

A tartozékok alkalmazása

A használatra vonatkozó fontos tudnivalók

Padlófelület tisztítása

A gőztisztító használata előtt ajánlott a padlót felseperni vagy felporszívózni. Így a padlót már a nedves tisztítás előtt megtisztítja a szennyeződéstől/szészórt tárgyaktól.

Textíliák felröszítése

Mielőtt a gőz tisztítóval kezelést végezne, kérem mindig ellenőrizze a textíliák ellenálló képességét egy nem felütő helyen: Először begőzölni, azután száradni hagyni és végül szín- és formatarósságra ellenőrizni.

Bevonatos vagy lakkozott felületek tisztítása

Lakkozott vagy műanyag bevonatos felületek, mint pl. konyha- és szobabútorok, ajtók, parketta, tisztításakor viasz, bútorpolitur, műanyag bevonat vagy festék válhat le vagy folt keletkezhet. Ilyen felületek tisztításakor egy rongyot gőzöljön rövid ideig és ezzel tisztítsa le a felületeket.

FIGYELEM

A gőzt ne irányítsa ragasztott sarkokra, mivel a ragasztott szegély leoldódhat. A készüléket ne használja kezeletlen fa- vagy parkett padlón.

Üveg tisztítás

Alacsony külső hőmérséklet esetén, főleg télen, melegítse fel az ablaküveget azáltal, hogy a teljes üvegfelületet enyhén begőzöli. Így elkerülheti a feszültséget a felületeken, amely az üveg töréséhez vezethet.

Ezután az ablakfelületet a kézi szórófejjel és a huzattal tisztítsa meg. A víz lehúzásához használjon ablaklehúzó vagy törölje szárazra a felületet.

FIGYELEM

A gőzt ne irányítsa az ablakkeret kezelt részeire, hogy ezeket ne rongálja meg.

Gőzpisztoly

- A gőzpisztolyt tartozékok nélkül is használhatja, például:
- felakasztott ruhadarabokon lévő enyhe ráncok eltávolításához ezeket 10-20 cm-es távolságból gőzölje meg.
 - növények portalanítására. Ehhez tartson 20-40 cm távolságot.
 - nedves portalanításhoz azáltal, hogy egy rongyot röviden begőzöl és ezzel törli le a bútorokat.

Pontsórófej

Ábra **A**

- Szerelje fel a pontsórófejet a gőzpisztolyra. Minél közelebb van a pontsórófej a szennyezett helyhez, annál nagyobb a tisztítási hatása, mivel a hőmérséklet és a gőz a szórófej kimenetnél a legerősebb. Különösen praktikus nehezen hozzáférhető helyeken, fugák, csaptelepek, lefolyók, mosdók, WC-k, redőnyök vagy fűtőtestek tisztítására. Erős vízkölerakódásokra a gőzös tisztítás előtt ecetet vagy citromsavat lehet csepepíteni, 5 percig hatni hagyni, azután gőzzel tisztítani.

Körkefe (kicsi)

A körkefét kiegészítésként a pontsugárfűvókára lehet szerelni. A kefék segítségével a makacs szennyeződések könnyebben el lehet távolítani.

FIGYELEM

Érzékeny felületek tisztításához nem alkalmas.

Ábra **B**

- A körkefét a pontsugárfűvókára rögzíteni.

Power szórófej

A Power szórófejet kiegészítésként a pontsórófejre lehet szerelni.

A Power fűvóka használata a gőzkiáramlás sebességét növeli. Ezért különösen alkalmas makacs szennyeződésekhez, sarkok és fugák kifújására, stb.

Ábra **B**

- A Power szórófejet a körkefének megfelelően a pontsórófejre rögzíteni.

Körkefe (nagy)

A körkefét kiegészítésként a pontsugárfűvókára lehet szerelni. Ezzel a körkefével nagy lekerekített felületeket (pl. mosdó, zuhanytálca, fürdőkád, mosogató) lehet tisztítani.

FIGYELEM

Érzékeny felületek tisztításához nem alkalmas.

Ábra **B**

- A körkefét a pontsugárfűvókára rögzíteni.

Kézi szórófej

Ábra **C**

- Szerelje rá a kézi fűvókát gőzpisztolyra. A huzatot húzza a kézi szórófejre. Különösen alkalmas kis lemosható felületekre, zuhanykabinokra, tükörrre.

Padló szórófej

Alkalmas minden lemosható fal- és padlóbevonatra, pl. kő padló, csempe és PVC padlók. Erősen szennyezett felületeken lassan haladjon át, hogy a gőz hatása hosszabb ideig érvényesüljön!

Megjegyzés

A tisztítószer maradékok vagy ápoló folyadékok, amelyek még a tisztítandó felületen találhatók, a gőztisztításkor maszatoláshoz vezethetnek, ezek azonban többszörös használat esetén eltűnnek.

Ábra

→ Kösse össze a hosszabbító csöveket a gőzpisztollyal.

→ Rögzítse a padlótisztító fejet a hosszabbító csövön.

Ábra

→ A padló rongyot a padlófejre rögzíteni.

– Hajtsa jól előre a hosszabbító csövet, hogy függőlegesen álljon, ezáltal a padlótisztító fej oldalsó tartói lefelé hajlanak.

– Állítsa a padlótisztító fejet a törőrongyra, úgy hogy az oldalsó tartók a törőrongy mindkét fülébe beakadjanak.

– Hajtsa ismét hátra a hosszabbító csövet, ezáltal bekattanak az oldalsó tartók és a törőrongy fesszenen helyezkedik el a padlótisztító fejen.

Padló szórófej parkolása

Ábra

→ Munkamegszakítás esetén a padló szórófejet akassza be a parkoló tartóba.

Gőznyomásos vasaló

Megjegyzések

■ Ajánljuk a KÄRCHER aktív gőzelszívós vasalóállvány használatát! Ez a vasalódeszka tökéletesen kiegészíti az Ön által vásárolt eszközt. Segítségével jelentősen megkönnyítheti és gyorsíthatja a vasalás menetét! Mindenképpen gőzáteresztő, rácsos vasalóalátéttel ellátott vasalóállványt használjon!

■ Bedugott gőznyomásos vasaló esetén az 5. gőzfokozat (VapoHydro funkció) le van zárva, úgyhogy a vasalónivaló ne legyen nedves.

→ Győződjön meg róla, hogy friss csapvíz legyen a gőztisztító tartályában.

→ A vasaló gőzdugaszát erősen nyomja be a készülék csatlakozójáratába. Eközben a dugónak hallhatóan be kell kattanni.

A vasaló kijelző folyamatosan zölden világít

→ A gőztisztítógépet a leírásnak megfelelően helyezze üzembe.

Ajánlott gőzfokozat:

Fokozat	Ruhaanyag
1	Enyhén gyűrött ruhadarabok
2-4	Pamut anyagok
3-4	Farmer

→ Várjon, amíg a gőzös tisztító használatra kész.

Gőzölős vasalás

Bármely anyag vasalható gőzöléssel. A kényes anyagokat vagy nyomatokat a hátoldalukon, illetve a gyártó által megadott módon kell vasalni.

Megjegyzés

Érzékeny anyagok esetén ajánljuk a BE 6006 KÄRCHER teflon vasalótálp használatát.

→ A vasaló hőmérséklet-szabályozóját a bevonalkázott területen (**/MAX) belül állítsa be.

→ Amint a vasaló fűtésének jelzőlámpája kialszik, el lehet kezdeni a vasalást.

Megjegyzés

A vasaló talpának forrónak kell lennie, hogy a kiáramló gőz ne csapódjon le a vasaló talpára, és ne csöpöngenjen a vasalónivalóra.

→ Nyomja meg a gőz kapcsolót fent vagy a gőz kapcsolót lent.

– **Időszakos gőzölés:** Nyomja a gőz kapcsolót. Gőz lép ki, amíg a kapcsolót nyomva tartják.

– **Tartós gőzölés:** A gőz kapcsoló zárját bekattanásig húzza hátra. Folyamatosan gőz lép ki. Kioldáshoz nyomja a zárat előre.

→ Vasalás kezdetekor vagy vasalási szünet után az első gőzfúvást egy rongy felé irányítsa, amíg a gőz egyenletesen nem jön ki.

→ A vasalót függönyök, ruhák, stb. átgőzölése céljából függőlegesen is tarthatja.

Száraz vasalás

FIGYELEM

Száraz vasalás esetén is kell víznek lennie a tartályban.

→ A ruhadarabnak megfelelően állítsa be a vasaló hőmérséklet-szabályozóját!

- Szintetikus anyag
- Gyapjú, selyem
- Pamut, len

FIGYELEM

Kérem, vegye figyelembe a vasalási- és mosási adatokat a ruhán.

→ Amint a vasaló fűtésének jelzőlámpája kialszik, el lehet kezdeni a vasalást.

Ápolás és karbantartás

A gőztartály kiöblítése

A gőztisztító tartályát legalább annak minden 8. feltöltése után öblítse ki.

→ Húzza ki a hálózati csatlakozót az aljzattól.

→ Hagyja lehűlni a gőztisztítót.

→ Víz tartályt kiüríteni vagy a készülékből kivenni.

→ A tartozékokat ki kell venni a tartozéktartóból.

Ábra

→ Nyissa ki a tartozéktartó fedelét.

→ Vegye ki a tartozékot a tartozéktartóból.

→ Nyissa ki a karbantartási zárófedeleket. Ehhez helyezze fel az egyik hosszabbító cső nyitott végét a karbantartási fedélre, kattints be a vezetősínbe és fordítsa el.

→ Töltse fel a gőztartályt vízzel, majd erősen rázza meg. Ezáltal feloldódik a gőztartály fenekére rakódott vízkő.

Ábra

→ Az összes vizet ki kell önteni a tartályból.

A gőzfejlesztő vízkőmentesítése

Mivel a tartály falán vízkő képződik, ajánljuk, hogy rendszeres időközönként vízkőtelenítse azt (TF=tartályfeltöltés):

Keménységi tartomány	° dH	mmol/l	TF
I puha	0-7	0-1,3	100
II közepes	7-14	1,3-2,5	90
III kemény	14-21	2,5-3,8	75
IV nagyon kemény	>21	>3,8	50

Megjegyzés

A csapvíz keménységi fokát az önkormányzati vizsgáldokodási hivataltól vagy a vízművektől tudhatja meg.

- Húzza ki a hálózati csatlakozót az aljzataból.
- Hagyja lehűlni a gőztisztítót.
- Víz tartályt kiüríteni vagy a készülékből kivenni.
- A tartozékokat ki kell venni a tartozéktartóból.

Ábra 

- Nyissa ki a tartozéktartó fedelét.
- Vegye ki a tartozékokat a tartozéktartóból.
- Nyissa ki a karbantartási zárófedelelet. Ehhez helyezze fel az egyik hosszabbító cső nyitott végét a karbantartási fedélre, kattintsa be a vezetősínbe és fordítsa el.

Ábra 

- Az összes vizet ki kell önteni a tartályból.
- Vízkőtelenítéshez használja a KÄRCHER vízkőtelenítő rúdjaikat. A vízkőtelenítő oldat elkészítésekor vegye figyelembe a csomagoláson megadott adagolási tanácsokat.
- Töltse bele az oldatot a tartályba, és hagyja kb. 8 órán át hatni.
- 8 óra időtartam elteltével teljesen ki kell önteni a vízkőoldó oldatot. Mivel ilyenkor a készülék tartályában valamennyi oldat marad, ezért a tartályt kétszer-háromszor át kell öblíteni hideg vízzel, hogy a vízkőoldót teljesen eltávolítsa a készülékből.

Ábra 

- Az összes vizet ki kell önteni a tartályból.
- A karbantartási fedelet a hosszabbítócsővel zárja be.
- Víz tartályt feltölteni
- A gőztisztító használatra kész.

Tartozékok ápolása

Megjegyzés

A törőrongy és a kézi szűrőfej huzata elő van mosva, ezért azokat rögtön használhatja a gőztisztítóval végzendő munkához.

- A szennyeződött törőrongyot és a huzatokat mosógépben 60°-on moshatja. Ne használjon öblítőt, hogy a kendők szennyezőképessége megmaradjon. A frottír kendők ruhaszáritóban száríthatók. A mikroszálás kendők nem száríthatók ruhaszáritóban.

Segítség üzemzavar esetén

Gyakran egyszerű okok rejlenek a meghibásodások mögött, amelyeket a következő áttekintéssel a felhasználó is megszüntethet. Kétség esetén, vagy ha nem az itt felsorolt hibák valamelyikét tapasztalja, forduljon a jogosultsággal rendelkező ügyfélszolgálatához.

Hosszú felfűtési idő

A gőzfejlesztő vízköves

- A gőzfejlesztő vízkőlerakódását el kell távolítani.

Nincsen gőz

A vízány kijelzője pirosan villog és hangjelzés hallatszik.

Nincsen víz a tartályban.

- A víztartályt „MAX” jelölésig kell feltölteni.

A vízány kijelzője pirosan világít.

Nincs víz a gőztartályban. Kioldott a szivattyú túlterhelés elleni biztosítója.

- A készüléket ki kell kapcsolni.
- A víztartályt „MAX” jelölésig kell feltölteni.
- Kapcsolja be a kÉsz,ÍÉket.

A víztartály nincs jól behelyezve vagy vízköves.

- Vegye le a víztartályt és öblítse ki.
- A víztartályt be kell helyezni és lefelé kell nyomni, amíg bekattan.

A gőzkart nem lehet lenyomni

A gőzkart reteszeli a zár / gyermekzár.

- Gyermekbiztosítékot előre állítani.

A gőznyomásos vasaló vizet „köp”!

- A hőmérséklet-szabályozót állítsa *** fokozatra.
- Öblítse ki vagy vízkőtelenítse a gőztisztító tartályát.

Vasalási szünetek után vízcseppek jönnek ki a gőznyomásos vasalóból.

Hosszabb vasalási szünetekben a gőz a gőztömlőben kondenzálódhat.

- Az első gőzfűvást külön kendőre irányítsa.

Sok víz jön ki

A gőzfejlesztő vízköves

- A gőzfejlesztő vízkőlerakódását el kell távolítani.

Műszaki adatok

Elektromos csatlakozás		
Feszültség	220-240 V	1~50 Hz
Védelmi fokozat	IPX4	
Védelmi osztály	I	
Teljesítményre vonatkozó adatok		
Fűtőteljesítmény	2200 W	
Fűtőteljesítmény Vasaló	700 W	
Max. üzemi nyomás	0,42 MPa	
Felfűtési idő	3 Perc	
Gőz mennyiség		
– Tartós gőzölés	60 g/min	
– Gőzfűtés max.	150 g/min	
– Vapohydro	250 g/min	
Töltési mennyiség		
Víztartály	1,5 l	
Gőztartály	0,5 l	
Méretek		
Tartozékok nélküli súly	6,0 kg	
Hossz	439 mm	
szélesség	301 mm	
magasság	304 mm	

A műszaki adatok módosításának jogát fenntartjuk!

Különleges tartozékok

Megrendelési szám	
Mikroszálás kendő készlet a Comfort Plus padlótisztító fejhez	2.863-020
2 puha, magas minőségű mikroszálás padlórongy.	
Mikroszálás kendő készlet, puha huzat	2.863-174
2 puha, magas minőségű mikroszálás huzat.	
Frottírt huzatok	6.370-990
5 pamut huzat	
Körkefe készlet	2.863-058
4 körkefe a pontszórfőjéhez	
Körkefe készlet sárgaréz sörtékkel	2.863-061
erős szennyeződések eltávolításához. Nem érzékeny felületekhez ideális.	
Körkefe tisztító kaparóval	2.863-140
Körkefe kétsoros hőálló sörtékkel és tisztító kaparóval. Nem alkalmas érzékeny felületekhez.	
Nagy körkefe	2.863-022
A nagy tisztítási felületnek köszönhetően még több használati lehetőséget kínál, különösen nagy felületeken.	
Power szórfőj és hosszabbítás	2.884-282
Nehezen hozzáférhető helyek (pl. sarkok) tisztításához nagyobb tisztítási erővel.	
Gőz-turbókefe	2.863-159
Olyan tisztítási feladatokhoz, amelyeknél egyébként súrolni kellene	
Textíllapoló fej	4.130-390
Ruhák és textíliák felfrissítéséhez.	
Tapéta-eltávolító	2.863-062
tapéták és enyv maradványok eltávolításához	
Vízköoldó rudak (9 db.)	6.295-206
Gőznyomásos vasaló	2.863-209
Tapadásmentes vasalótalp	2.860-142
Érzékeny anyagok vasalására alkalmas.	
Aktív vasalódeszka AB 1000	2.884-993
A kimagaslóan sima ruhákért jelentős időmegtakarítás mellett (csak 230 V esetén)	

Obsah

Obecná upozornění	CS	5
Bezpečnostní zařízení	CS	5
Popis zařízení	CS	5
Stručný návod	CS	6
Provoz	CS	6
Používání příslušenství	CS	8
Ošetrování a údržba	CS	9
Pomoc při poruchách	CS	10
Technické údaje	CS	10
Zvláštní příslušenství	CS	11

Obecná upozornění

Váženy zákazníku,



Než začnete poprvé používat Váš přístroj přečtěte si tento původní provozní návod a přiložené bezpečnostní pokyny. Řiďte se těmito pokyny. Uchovejte si obě příručky pro pozdější použití nebo pro dalšího majitele.

Používání v souladu s určením

Tento parní čistič používejte výhradně v domácnostech. Přístroj je určen k čištění s parou a je možné jej používat ve spojení s vhodným příslušenstvím, jak je popsáno v tomto návodu k provozu. Není potřeba čisticí prostředek. Převedem dbejte na bezpečnostní pokyny:

Ochrana životního prostředí



Obalové materiály jsou recyklovatelné. Obal nezahazujte do domácího odpadu, nýbrž jej odezvedzte k opětovnému užitkování.



Přístroj je vyroben z hodnotných recyklovatelných materiálů, které se dají dobře znovu využít. Likvidujte proto staré přístroje ve sběrnách k tomuto účelu určených.

Elektrické a elektronické přístroje jsou často tvořeny složkami, které při nesprávném používání nebo nesprávné likvidaci mohou představovat potenciální riziko pro lidské zdraví a životní prostředí. Tyto složky jsou však nezbytné pro správnou funkci zařízení. Přístroj označený tímto symbolem nesmíte likvidovat v domovním odpadu.

Informace o obsažených látkách (REACH)

Aktuální informace o obsažených látkách naleznete na adrese:

www.kaercher.com/REACH

Obsah dodávky

Obsah dodávky je zobrazen na obale vašeho zařízení. Během vybalování zkontrolujte, zda je dodávka kompletní.

Pokud chybí části příslušenství nebo bylo transportem poškozeno, obraťte se na vaši prodejnu.

Záruka

V každé zemi platí záruční podmínky vydané příslušnou distribuční společností. Případné poruchy zařízení odstraníme během záruční lhůty bezplatně, pokud byl jejich příčinou vadný materiál nebo výrobní závady. V případě uplatňování nároku na záruku se s dokladem o zakoupení obraťte na prodejce nebo na nejbližší oddělení služeb zákazníkům.

(Adresy poboček najdete na zadní straně)

Náhradní díly

Používejte výhradně originální náhradní díly firmy KÄRCHER. Přehled náhradních dílů najdete na konci tohoto provozního návodu.

Bezpečnostní zařízení

⚠ UPOZORNĚNÍ

Bezpečnostní mechanismy slouží na ochranu uživatele a nesmějí být měněny či obcházeny.

Regulátor tlaku

Regulátor tlaku udržuje během provozu přístroje pokud možno konstantní tlak v kotli. Při dosažení maximálního provozního tlaku v kotlíku se ohřev vypne a při poklesu tlaku v kotlíku v důsledku odběru páry se opět zapne.

Kotlový termostat

Pokud se v případě poruchy v kotlíku nenachází voda, teplota v kotlíku stoupne. Termostat kotlíku vypne při přehřátí ohřev. Normální provoz lze obnovit, pokud je kotlík naplněn.

Bezpečnostní termostat

Jestliže vypadne regulátor tlaku a termostat kotlíku v případě poruchy a přístroj se přehřeje, je přístroj vypnut bezpečnostním termostatem.

Ohledně opětovného nastavení bezpečnostního termostatu na původní hodnotu se obraťte na příslušnou službu pro zákazníky firmy KÄRCHER.

Uzávěr pro údržbu

Uzávěr pro údržbu je zároveň přetlakový ventil. Uzavírá kotlík proti vzniklému tlaku páry.

Je-li regulátor tlaku poškozený a tlak páry v kotlíku stoupne, otevře se přetlakový ventil a pára unikne uzávěrem pro údržbu ven.

Obraťte se před znovuvedením přístroje do provozu na příslušnou servisní službu firmy KÄRCHER.

Popis zařízení

V provozní příručce je popsáno maximální vybavení. V závislosti na modelu se liší obsah dodávky (viz obal).

➔ **Ilustrace najdete na rozkládací stránce!**



- A1 Zásuvka přístroje s krytem
- A2 Nádrž na vodu
- A3 Přepravní rukojeť vodní nádrže
- A4 Přepínač
- A5 Ovládací panel
 - a Kontrolka - poloha OFF
 - b Kontrolka - nedostatek vody (ČERVENÁ)
 - c Kontrolka - ohřev (ZELENÁ)
 - d Parní stupeň 1
 - e Parní stupeň 2
 - f Parní stupeň 3
 - g Parní stupeň 4
 - h Parní stupeň funkce Vapohydro
 - i Kontrolka - rozeznání žehličky
 - j Kontrolka - rozeznání napařovací pistole
- A6 Závěrné víko pro přihrádku na příslušenství
- A7 Uzávěr údržby

- A8 Držadlo
- A9 Držák na příslušenství
- A10 Uložení příslušenství
- A11 Ukládací prostor pro síťové přívodní vedení
- A12 Odkládací místo pro podlahovou trysku
- A13 Síťové napájecí vedení se zástrčkou
- A14 Oběžná kola (2 kusy)
- A15 Řídící válec
- B1 Pistole na páru
- B2 Spínač páry
- B3 Tlačítko na odjištění (odblokování)
- B4 Dětská pojistka
- B5 Hadice na vedení páry
- B6 Parní nástrčka
- C1 Hubice na bodový paprsek páry
- C2 Kotoučový kartáč Černá
- C3 Kotoučový kartáč Červená
- C4 Výkonná tryska červená
- C5 Kotoučový kartáč Veliký
- D1 Ruční hubice
- D2 Potah z mikrovlákná
- E1 Prodlužovací trubka (2 kusy)
- E2 Tlačítko na odjištění (odblokování)
- F1 Hubice na čištění podlah
- F2 Boční klapky
- F3 Hadr na podlahu z mikrovlákná 2 ks
- G1 Odvápňovací tyčky

Varianta

- H1 Parní žehlička
- H2 Spínač páry (dole)
- H3 Kontrolka - ohřev (ORANŽOVÁ)
- H4 Spínač páry (nahore)
- H5 Zajištění spínače páry
- H6 Regulátor teploty
- H7 Parní nástrčka

Stručný návod

→ ilustrace viz stránka 2

ilustrace 1

→ Naplňte vodní nádrž až po značku "MAX".

ilustrace 2

→ Zasuňte parní nástrčku do zásuvky přístroje.

ilustrace 3

→ Zasuňte síťovou zástrčku do zásuvky.
→ Zapněte přístroj otáčením přepínače.

ilustrace 4

→ *Kontrolka - parní pistole svítí zeleně.*
Kontrolka - parní stupeň svítí bíle a/nebo stupeň VapoHydro svítí červeně,
Kontrolka - ohřev bliká zeleně.
Jakmile se trvale rozsvítí indikátor - topení je parní čistící připraven k použití.

ilustrace 5

→ Připojte příslušenství na parní pistoli.
→ Stiskněte pákový spínač páry.

Provoz

→ **Ilustrace najdete na rozkládací stránce!**



Montáž příslušenství

→ ilustrace 2

Otevřete kryt zásuvky na přístroji.

→ Parní zástrčku pevně zasuňte do zásuvky na zařízení. Zástrčka přitom musí slyšitelně zaskočit.

Odpojení:

Kryt zásuvky na přístroji zatlačte směrem dolů a nástrčku páry vytáhněte ze zásuvky přístroje.

→ ilustrace A - B

Potřebné příslušenství (viz kapitola "Použití příslušenství") připojte k parní pistoli. K tomu nasadte otevřený konec příslušenství na parní pistoli a posunujte po parní pistoli, dokud odjišťovací tlačítko parní pistole nezaskočí.

→ ilustrace C

V případě potřeby použijte prodlužovací trubku. V případě potřeby namontujte jednu popř. obě prodlužovací trubky na parní pistoli. Potřebné příslušenství nasuňte na volný konec prodlužovací trubky.

Odpojení příslušenství

→ Dětskou pojistku přepněte dozadu (pákový spínač páry je zablokován).

→ ilustrace D

Za účelem oddělení dílů příslušenství stiskněte odjišťovací tlačítko a díly tahem oddělte.

Doplňte vodní nádrž

ilustrace 1

Vodní nádrž můžete doplňovat kdykoliv.

POZOR

*Nepoužívejte kondenzovanou vodu z prádelní sušičky!
Nenaplňujte čisticí prostředky ani jiné přísady (např. parfémů)!*

Nepoužívejte čistou destilovanou vodu! Max. 50% destilované vody a 50% vody z vodovodu.

Nepoužívejte zachycenou dešťovou vodu!

Vodní nádrž je možné při plnění vyjmout nebo doplňovat přímo v přístroji.

Vyjměte nádrž na vodu

→ Vodní nádrž vytáhněte svisle nahoru.

→ Naplňte vodní nádrž ve svislé poloze pod vodovodním kohoutem až po značku "MAX".

→ Nasadte vodní nádrž a zatlačte ji dolů až se zaaretuje.

Přímo v přístroji

→ Vodu nalijte z nádoby do plnicí nálevky. Naplňte vodní nádrž až po značku "MAX".

Zapnutí přístroje

- Přístroj pokládejte na pevný povrch.
- Zapojte síťovou zástrčku do zásuvky.
- Z polohy OFF otočte přepínačem do polohy některého s parních stupňů.

Kontrolka - parní pistole svítí zeleně.

Kontrolka - parní stupeň svítí bíle a/nebo stupeň VapoHydro svítí červeně,

Kontrolka - ohřev bliká zeleně.

- Jakmile se trvale rozsvítí kontrolka - topení je parní čistící připraven k použití.

Pokyny

- Pokud je v parním kotli příliš málo vody nebo není voda žádná, žene čerpadlo automaticky vodu z vodní nádrže do parního kotle. Proces plnění může trvat několik minut.
- Každých 60 vteřin přístroj na krátkou dobu uzavře ventil. To brání zaseknutí ventilu. Přitom je slyšet tičné kliknutí. Výstup páry tím není ovlivněn.

Doplňování vody

V případě nedostatku vody ve vodní nádrži bliká kontrolka - nedostatek vody červeně a zazní zvukový signál.

- Naplňte vodní nádrž až po značku "MAX".

Pokyny

- Kdykoliv je v parním kotli příliš málo vody, žene vodní čerpadlo automaticky vodu z vodní nádrže do parního kotle. Když je vodní nádrž prázdná, nemůže vodní čerpadlo plnit parní kotel a příjem páry se zablokuje.
- Vodní čerpadlo se v krátkých intervalech pokouší plnit parní kotel. Pokud je plnění úspěšné, vypne se červená kontrolka.

Regulace množství páry

Množství páry, které proudí ven, je regulováno přepínačem. Pro různé druhy znečištění nabízí tento přepínač pět parních stupňů. Dále jsou uvedeny příklady použití parních stupňů, druhů znečištění a předmětů:

Parní stupeň 1

Lehké znečištění, například:

- prach
- Předměty / povrchy, například:
- Rostliny, citlivé, nalakované nebo potažené povrchy

Parní stupeň 2

Lehká až střední znečištění nebo čerstvé nečistoty, například:

- Otisky prstů, prach, zbytky jídla, kapky deště, skvrny od zubní pasty
- Předměty / povrchy, například:
- uzavřená topná tělesa, zrcadla, okna, povrchy z plastu/ kovu

Parní stupeň 3

Střední až silná znečištění nebo starší, pevně držící nečistoty, například:

- lehký mastný povlak, otisky prstů, výkaly much, stříkance od potravin nebo zubní pasty
- Předměty / povrchy, například:
- Povrchy v kuchyních a koupelnách, okna, keramická plotna, nástěnné dlaždičky, PVC, linoleum

Parní stupeň 4

Silné znečištění, například:

- staré zaschlé zbytky potravin, zbytky čistících prostředků, lehké usazeniny vápence, silný mastný povlak, zaschlé vodní skvrny, zbytky mýdla

Předměty / povrchy, například:

- Dlažba, PVC, linoleum, nástěnné dlaždičky, spáry dlaždiček, umyvadla, sprchovací kouty, vany, vodovodní armatury

Parní stupeň 5 - funkce Vapohydro

Rozštěpené, zahnuté prostory, které mohou být postříkány vodou, například:

- ztvrdlé nečistoty, nečistoty, které se usadí ve spárách a rozích, zbytky mýdla, lehké usazeniny vápence

Předměty / povrchy, například:

- Koupelňové baterie, vnitřní části okenních ráků (nikoliv však dřevěné rámy), koupelňové regály, plotýnky, sprchovací kabiny, odpady

Nastavení množství páry

- Nastavte přepínač na požadované množství páry.
- Stisknete pákový spínač páry, přitom nejprve namířte parní pistolí na kus tkaniny a počekajte, dokud nezačne pára proudit rovnoměrně.

Vypnutí přístroje

Ilustrace **G**

- Chcete-li přístroj vypnout, otočte přepínač do polohy OFF.

- Vytáhněte zástrčku ze sítě.

Ilustrace **H**

- Tiskněte pákový spínač páry, dokud nepřestane vycházet pára. Kotelík zařízení je nyní bez tlaku.
- Dětskou pojistku přepněte dozadu (pákový spínač páry je zablokovan).
- Kryt zásuvky na přístroji stiskněte dolů a parní nástrčku vytáhněte ze zásuvky přístroje.
- Vypusťte zbytkovou vodu z vodní nádrže.

Uložení přístroje

ilustrace **F**

ilustrace **I**

- Trysku Power a kulatý kartáč uskladněte v přihrádce pro příslušenství.
- Nasadte ruční trysky na prodlužovací trubku.
- Prodlužovací trubku zasuňte do držáku na příslušenství.
- Do ukládacího prostoru pro příslušenství zasuňte nejprve prodloužení pak bodovou trysku.
- Podlahovou hubici zavěste do parkovacího úchyty.
- Parní hadici otočte kolem prodlužovací trubky a parní pistolí zasuňte do podlahové hubice.
- Síťový kabel uskladněte v úložném prostoru pro síťový kabel.

Používání příslušenství

Důležité pokyny pro používání

Čištění podlahových ploch

Před používáním parního čističe doporučuje zamést nebo vysát podlahu. Tak je podlaha očištěna před vlným čištěním od nečistot/vlných částic.

Čištění textilií

Před ošetřováním parním čističem vyzkoušejte prosím vzhdy na skrytém místě snášenlivost s textiliemi: Nejprve napařte, pak nechte uschnout a následně zkontrolujte, zda nedošlo ke změně barvy nebo tvaru.

Čištění povrstených nebo lakovaných povrchů

Při čištění lakovaných a plastových povrchů jako např. kuchyňského nábytku a nábytku v obytných místnostech, dveří, parket se může rozpustit vosk, politura nábytku, plastový povlak nebo barva, popř. mohou vznikat skvrny. Při čištění takových povrchů krátce napařte hadřík a pak jím otřete povrch.

POZOR

Nikdy nemiňte párou na klížené hrany, protože by se mohl náklížek uvolnit. Nepoužívejte zařízení k čištění dřevěných nebo parketových podlah neuzavřených lakem.

Čištění skla

Při nízkých venkovních teplotách, především pak v zimě, je třeba okenní tabuli nejprve napařit tak, že celou její plochu lehce napaříte. Tak se odstraní prnutí na povrchu, které by mohlo vést v prasknutí skla.

Následně vyčistěte okenní plochy ruční hubicí a potahem. K setření vody použijte stěrku na okna nebo plochy vysušte.

POZOR

Nemiňte parou na lakem uzavřená místa okenních rámu, abyste je nepoškodili.

Parní pistole

Parní pistoli můžete používat i bez příslušenství, například:

- k odstranění malých záhybů z visících kusů oděvů tak, že je napaříte ze vzdálenosti 10-20 cm.
- k odstraňování prachu z rostlin. Zde udržujte vzdálenost 20-40 cm.
- k vlhkému utírání prachu napařením utěrky a následným utíráním nábytku.

Bodová postřikovací hubice

ilustrace 


→ Namontujte bodovou trysku na parní pistoli. Čím blíže je hubice ke znečištěnému místu, tím vyšší je účinek čištění, jelikož je na výstupu z hubice teplota a pára na nejvyšší úrovni. Zvláště praktické k čištění těžce přístupných míst, mezer, armatur, odpadních vedení, umyvadel, záchodů, žaluzií a topných těles. Pevně usazeniny vodního kamene je možné před čištěním parou potříit octem nebo citronovou kyselinou, nechat na 5 minut působit, a poté vyčistit parou.

Kulatý kartáč (malý)

Kulatý kartáč lze nasadit na hubici bodového paprsku. Kartáčováním lze snadněji čistit těžce smyvatelné nečistoty.

POZOR

Nehodí se k čištění citlivých ploch.


ilustrace 

→ Připevňte kulatý kartáč na hubici bodového paprsku.

Výkonná tryska

Výkonnou trysku lze nasadit na hubici bodového paprsku.

Výkonná tryska zvyšuje rychlost výstupu páry. Proto je velmi vhodná na čištění zvláště špatně omyvatelných nečistot, rohů, spárů atd.

ilustrace 


→ Upevněte výkonnou trysku na bodovou postřikovací hubici s přihlednutím na tvar kulatého kartáče.

Kulatý kartáč (velký)

Kulatý kartáč lze nasadit na hubici bodového paprsku. Pomocí tohoto kulatého kartáče je možné čistit velké zaoblené plochy (např. umyvadla, sprchové vany, vany, kuchyňské dřezy).

POZOR

Nehodí se k čištění citlivých ploch.

ilustrace 

→ Připevňte kulatý kartáč na hubici bodového paprsku.

Ruční hubice

ilustrace 


→ Na parní pistoli namontujte ruční hubici. Navlékněte potah přes ruční hubici. Zvláště vhodný na malé omývatelné plochy, sprchovací kabiny a zrcadla.

Podlahová hubice

Hodí se na omývatelné obklady stěn a podlahoviny, například kamenné podlahy, dlaždice a podlahy z PVC. Na silně znečištěných plochách pracujte pomalu, aby mohla pára déle působit.


Upozornění

Zbytky čisticích prostředků nebo ošetřovacích emulzí, které se nacházejí na plochách určených k čištění, by mohly při parním čištění způsobovat pruhy, které však při několikanásobné aplikaci mizí.

ilustrace 

→ Prodlužovací trubku spojte s parní pistolí.

→ Upevněte podlahovou hubici k prodlužovací trubce.

ilustrace 

→ K podlahové trubici připevňte podlahovou utěrku.

- Nakloňte prodlužovací trubku dopředu tak, aby byla ve svislé poloze, tím se sklopí boční klapky podlahové hubice směrem dolů.

- Postavte podlahovou hubici na hadr na podlahu tak, aby se boční klapky zasunuly do obou spojek na hadru.

- Prodlužovací trubku opět nakloňte zpět, takto se zaaretují boční klapky a hadr je upevněn k podlahové hubici.

Zaparkování podlahové hubice

ilustrace 

→ Při přerušení práce zavěste podlahovou hubici do parkovacího úchyty.

Parní žehlička

Pokyny

- Doporučujeme používat žehlicí stůl firmy KÄRCHER, který disponuje aktivním odsáváním páry. Tento žehlicí stůl je koncipován tak, aby optimálně ladil s přístrojem, který jste si zakoupili. Tím podstatně usnadňuje a urychluje žehlení. V každém případě by se měl používat žehlicí stůl s žehlicím podkladem ve tvaru mířky, který propouští páru.
 - Pokud je vložena napařovací žehlička je zablokovan parní stupeň 5 (funkce VapoHydro) a nedojde k navlhčení žehleného prádla.
- Přesvědčte se, zda-li je v nádrži parního čističe čistá voda.
- Parní zástrčku žehličky pevně zasuňte do zásuvky na zařízení. Zástrčka přitom musí slyšitelně zaskočit. *Kontrolka - žehlička svítí trvale zeleně*
- Parní čistič uveďte do provozu dle popisu. Doporučené parní stupně:

Stupeň	Textilní látky
1	Málo zmuchlané oděvy
2-4	Bavlna
3-4	Džíný

- Vyčkejte než bude parní čistič připraven k použití.

Žehlení párou

Párou můžete žehlit veškeré textilie. Choulostivé látky či potisky byste měli žehlit na rubu resp. se řiďte při jejich žehlení pokyny výrobce.

Upozornění

Pro tento citlivý druh textilu doporučujeme používat nepřílnavou žehlicí podložku KÄRCHER BE 6006.

- Nastavte regulátor teploty na žehličce v čárkované oblasti (•••/MAX).
- Jakmile na žehličce zhasne kontrolka topení, je možné začít žehlit.

Upozornění

Spodní plocha žehličky musí být horká, aby se na ní nesrážela a nekondenzovala pára, a aby potom kondenzovaná voda nekapala na žehlené prádlo.

- Stiskněte spínač páry nahoře nebo dole.
- **Intervalové napařování:** Stiskněte spínač páry. Pára vychází po dobu stisknutí spínače.
 - **Trvalé napařování:** Zajištění spínače páry táhnete směrem dozadu až zaklapne. Pára proudí bez přestání. Chcete-li zajištění uvolnit stiskněte je směrem dopředu.
- Na začátku žehlení nebo po přestávkách nasměrujte první prudký proud páry na utěrku a vyčkejte, až začne pára vystupovat rovnoměrně.
- K napařování záclon, šatů, oděvů apod. je rovněž možno žehličku držet v poloze kolmo.

Žehlení nasucho

POZOR

Také při žehlení na sucho se v nádobě musí nacházet voda.

- Nastavte tepelný regulátor vaší žehličky podle druhu žehlené látky.

- Syntetika
- Vlna, hedvábí
- Bavlna, Len

POZOR

Prosím respektujte informace pro žehlení a praní uvedené na oděvu.

- Jakmile na žehličce zhasne kontrolka topení, je možné začít žehlit.

Ošetřování a údržba

Vyplachování parního kotle

Parní kotel čistícího zařízení byste měli vypláchnout nejméně po každém 8. plnění nádrže.

- Vytáhněte zástrčku ze sítě.
- Nechte parní čistič vychladnout.
- Vypusťte nádrž na vodu nebo ji vyjměte z přístroje.
- Vyjměte příslušenství z držáků pro příslušenství. **ilustrace K**
- Otevřete závěrné víko přihrádky pro příslušenství.
- Z přihrádky pro příslušenství vyjměte pomůcky.
- Otevřete uzávěr pro údržbu. Nasadte otevřený konec prodlužovací trubky na uzávěr pro údržbu, zaklapněte do úchytky a vyšroubujte.
- Parní kotel naplňte vodou a pevně jím otočte. Tím se uvolní zbytky vápenných usazenin, které se usadily na dně parního kotle.

ilustrace K

- Zcela vypusťte vodu z parního kotle.

Odvápnění parního kotle

Jelikož se vápence usazuje na stěnách kotlíku, doporučujeme provádět odvápnění parního kotle v následujících intervalech (TF = plnění nádrže):

Oblast tvrdosti	° dH	mmol/l	TF
I měkká	0-7	0-1,3	100
II střední	7-14	1,3-2,5	90
III tvrdá	14-21	2,5-3,8	75
IV velmi tvrdá	>21	>3,8	50

Upozornění

Tvrdost vody z vodovodu můžete zjistit na vodohospodářském úřadě nebo v městské vodárně.

- Vytáhněte zástrčku ze sítě.
- Nechte parní čistič vychladnout.
- Vypusťte nádrž na vodu nebo ji vyjměte z přístroje.
- Vyjměte příslušenství z držáků pro příslušenství. **ilustrace K**
- Otevřete závěrné víko přihrádky pro příslušenství.
- Z přihrádky pro příslušenství vyjměte pomůcky.
- Otevřete uzávěr pro údržbu. Nasadte otevřený konec prodlužovací trubky na uzávěr pro údržbu, zaklapněte do úchytky a vyšroubujte.

ilustrace K

- Zcela vypusťte vodu z parního kotle.
- K odvápnění použijte odvápnovací tyč KÄRCHER. Při použití odvápnovacího roztoku se řiďte dávkovacími pokyny uvedenými na obalu.
- Naplňte kotlík odvápnovacím roztokem a roztok nechte působit po dobu asi 8 hodin.
- Po 8 hodinách odvápnovací prostředek zcela vylijte. V kotlíku zařízení zůstane ještě zbytkové množství roztoku, vypláchněte proto kotlík dvakrát až třikrát studenou vodou, aby se odstranily všechny zbytky odvápnovacího prostředku.

ilustrace **K**

- Zcela vypustíte vodu z parního kotle.
- Sešroubujte uzávěr pro údržbu s prodlužovací trubicou.
- Doplňte vodní nádrž
- Parní čistič je připraven k použití.

Ošetřování příslušenství

Upozornění

Hadr na podlahu a potah na ruční hubici byly již předem předepřány a mohou se ihned použít pro práci s přístrojem.

- Znečištěné hadry na podlahu a potahy perte v pračce na 60 °C. Nepoužívejte máchací prostředek, aby mohly hadry dobře zachytit nečistoty. Hadry z froté jsou vhodné do sušičky. Hadry z mikrovlákna nejsou vhodné do sušičky.

Pomoc při poruchách

Poruchy mají často jednoduché příčiny, které můžete odstranit sami s pomocí následujících údajů. V případě nejistoty nebo při zde nevyjmenovaných poruchách se laskavě obraťte na autorizovanou servisní službu firmy Kärcher.

Dlouhá doba ohřevu

Parní kotlík je zanešený vápnem

- Odvápňte parní kotlík.

Bez páry

Kontrolka nedostatku vody bliká červeně a zazní zvukový signál.

Ve vodní nádrži není voda.

- Naplňte vodní nádrž až po značku "MAX".

Kontrolka - nedostatek vody svítí červeně.

V parním kotlík není voda. Jistič pumpy proti přehřátí byl sepnut.

- Vypněte přístroj.
- Naplňte vodní nádrž až po značku "MAX".
- Zapnutí přístroje.

Vodní nádrž není správně nasazená nebo se na ní nachází usazeniny vodního kamene.

- Vyjměte vodní nádrž a vypláchněte ji.
- Nasadte vodní nádrž a zatlačte ji dolů až se zaaretuje.

Spínač páry se nedá stisknout

Pákový spínač páry je blokován zajištěním / dětskou pojistkou.

- Posuňte dětskou pojistku směrem dopředu.

Napařovací žehlička "prská" vodu!

- Tepelný regulátor nastavte na ...
- Vypláchněte nebo odvápňte nádrž parního čističe.

Po přestávkách při žehlení vychází z napařovací žehličky kapky vody.

Při delších přestávkách může pára ve vedení páry kondenzovat.

- Nasměrujte proto vždy první proud páry na zvláštní hadřík.

Vychází příliš mnoho vody

Parní kotlík je zanešený vápnem

- Odvápňte parní kotlík.

Technické údaje

Elektrické připojení

Napětí	220-240	V
	1~50	Hz
Stupeň krytí	IPX4	
Třída krytí	I	

Výkonnostní parametry

Topný výkon	2200	W
Topný výkon žehlička	700	W
Maximální provozní tlak	0,42	MPa
Doba ohřevu	3	minut
Množství páry		
– Trvalé napařování	60	g/min
– Max. proud páry	150	g/min
– Vapohydro	250	g/min

Plnicí množství

Nádrž na vodu	1,5	l
Parní kotlík	0,5	l

Rozměry

Hmotnost (bez příslušenství)	6,0	kg
Délka	439	mm
Šířka	301	mm
Výška	304	mm

Technické změny vyhrazeny.

Zvláštní příslušenství

Objednací číslo

Sada hadrů z mikrovlákna pro podlahovou hubici Comfort Plus 2.863-020

2 měkké hadry na podlahu z kvalitního mikrovlákna.

Sada hadrů z mikrovlákna, lehký potah 2.863-174

2 měkké potahy z kvalitního mikrovlákna.

froté potahy 6.370-990

5 bavlněných potahů

Sada kulatých kartáčů 2.863-058

4 kotoučové kartáče na hubici s bodovým paprskem páry

Sada kotoučových kartáčů s mosaznými štětinami 2.863-061

K odstranění vytrvalých nečistot. Ideální na čištění nečistlivých povrchů.

Kotoučový kartáč se škrabkou 2.863-140

Kotoučový kartáč se dvěma řadami teplovzdušných štětín a škrabkou. Nehodí se na čištění citlivých povrchů.

Velký kulatý kartáč 2.863-022

Poskytuje díky velké čisticí ploše ještě více možností použití, zejména pak u větších ploch.

Proudová tryska a prodlužovák 2.884-282

K čištění špatně přístupných míst (např. rohů) zvýšenou čisticí silou.

Parní kartáč turbo 2.863-159

Na čisticí práce, při nichž je jinak nutné drhnout

Hubice na údržbu textilií 4.130-390

Na pokropení oblečení a textilu

Odstraňovač tapet 2.863-062

k odstraňování tapet a zbytků lepidla

Odvápňovací tyčky (9 kusy) 6.295-206

Parní žehlička 2.863-209

Nepřilnavý žehlicí povrch 2.860-142

Vhodné na žehlení jemných látek.

Žehlicí stůl aktiv AB 1000 2.884-993

K dosažení optimálních výsledků při žehlení za minimální spotřeby času (pouze na 230 V)

Kazalo

Splošna navodila	SL	5
Varnostne priprave	SL	5
Opis naprave	SL	5
Kratko navodilo	SL	6
Obratovanje	SL	6
Uporaba pribora	SL	7
Vzdrževanje	SL	9
Pomoč pri motnjah	SL	9
Tehnični podatki	SL	10
Poseben pribor	SL	10

Splošna navodila

Spoštovani kupec,



Pred prvo uporabo vaše naprave preberite to originalno navodilo za uporabo in priložene varnostne napotke. Ravnajte v skladu z njimi. Oba zvezka shranite za kasnejšo uporabo ali za naslednjega lastnika.

Namenska uporaba

Parni čistilnik uporabljajte izključno za privatno gospodinjstvo.

Naprava je namenjena čiščenju s paro in se lahko uporablja z ustreznim priborom, kot je opisano v tem navodilu za uporabo. Čistilno sredstvo ni potrebno. Pri tem še posebej upoštevajte varnostna opozorila.

Varstvo okolja



Embalažo je mogoče reciklirati. Prosimo, da embalaže ne odlagate med gospodinjski odpad, pač pa jo oddajte v ponovno predelavo.



Stare naprave vsebujejo pomembne materiale, ki so namenjeni za nadaljnjo predelavo. Zato stare naprave zavrzite s pomočjo ustreznih zbiralnih sistemov.

Električne in elektronske naprave imajo pogosto sestavne dele, ki pri nepravilnem ravnanju ali odstranjevanju med odpadke lahko predstavljajo nevarnost za zdravje ljudi in okolje. Ti sestavni deli so kljub temu pomembni za pravilno delovanje naprav. Naprav, označenih s tem simbolom, ne smete odvreči med gospodinjske odpadke.

Opozorila k sestavinam (REACH)

Aktualne informacije o sestavinah najdete na:

www.kaercher.com/REACH

Dobavni obseg

Obseg dobave Vaše naprave je prikazan na embalaži. Pri jemanju stroja iz embalaže preverite popolnost vsebine.

Pri manjkajočem priboru ali transportnih škodah obvestite Vašega prodajalca.

Garancija

V vsaki državi veljajo garancijski pogoji, ki jih določa naše prodajno predstavništvo. Morebitne motnje na napravi, ki so posledica materialnih ali proizvodnih napak, v času garancije brezplačno odpravljamo. V primeru uveljavljanja garancije, se z originalnim računom obrnite na prodajalca oziroma najbližji uporabniški servis. (naslov glejte na hrbtni strani)

Nadomestni deli

Uporabljajte samo originalne KÄRCHER jeve nadomestne dele. Pregled nadomestnih delov boste našli na koncu tega navodila za uporabo.

Varnostne priprave

⚠ PREVIDNOST

Varnostne naprave služijo za zaščito uporabnika in se jih ne sme spreminjati ali ignorirati.

Regulator tlaka

Regulator tlaka vzdržuje tlak v kotličku med delom čim bolj konstanten. Grejete se izklopi pri doseženem maksimalnem delovnem tlaku v kotličku in se ponovno vklopi pri upadu tlaka v kotličku zaradi porabe pare.

Termostat kotla

Če v primeru napake v kotlu ni vode, se temperatura v njem poviša. Termostat kotla izklopi grejete. Normalno obratovanje je ponovno mogoče, ko je kotel napolnjen.

Varnostni termostat

Če v primeru napake pride do izpada tlačnega regulatorja in termostata kotla in se naprava pregreva, varnostni termostat izklopi napravo.

Za ponastavitev varnostnega termostata se obrnite na pristojni uporabniški servis podjetja KÄRCHER.

Vzdrževalno zapiralo

Vzdrževalno zapiralo je sočasno nadtladni ventil.

Ustvarjenemu parnemu tlaku zapira pot do kotla.

Če je regulator tlaka pokvarjen in parni tlak v kotlu narašča, se nadtladni ventil odpre in para izhaja skozi vzdrževalno zapiralo ven.

Pred ponovnim zagonom naprave se obrnite na pristojni uporabniški servis podjetja KÄRCHER.

Opis naprave

V tem navodilu za uporabo je opisana maksimalna oprema. Glede na model prihaja do razlik v obsegu dobave (glejte embalažo).

→ **Slike glejte na razklopi strani!**



- A1 Vtičnica na napravi s pokrovom
- A2 Rezervoar za vodo
- A3 Nosilni ročaj za rezervoar za vodo
- A4 Izbirno stikalo
- A5 Upravljalno polje
 - a Prikaz za položaj OFF
 - b Prikaz za pomanjkanje vode (RDEČ)
 - c Prikaz za grejete (ZELEN)
- d Stopnja pare 1
- e Stopnja pare 2
- f Stopnja pare 3
- g Stopnja pare 4
- h Stopnja pare Vapohydro-funkcija
- i Prikaz za prepoznavanje likalnika
- j Prikaz za prepoznavanje parnih stiklov
- A6 Zaporna loputa za predal za pribor
- A7 Vzdrževalno zapiralo
- A8 Nosilni ročaj

- A9 Nosilec za pribor
- A10 Shranjevalo pribora
- A11 Shranjevalo za omrežni priključek
- A12 Parkirno držalo za talno šobo
- A13 Omrežni priključni vodnik z omrežnim vtičem
- A14 Tekalna kolesa (2 kosa)
- A15 Vrtljiva kolesca
- B1 Parna pištola
- B2 Parna ročica
- B3 Tipka za deblokado
- B4 Zaščita za otroke
- B5 Parna gibljiva cev
- B6 Parni vtič
- C1 Točkovna razpršilna šoba
- C2 Okrogla krtača Črna
- C3 Okrogla krtača Rdeča
- C4 Močna šoba rdeče
- C5 Okrogla krtača Velika
- D1 Ročna šoba
- D2 Prevlaka iz mikrovlaken
- E1 Podaljševalni cevi (2 kosa)
- E2 Tipka za deblokado
- F1 Šoba za pranje tal
- F2 Stranska zaklopca
- F3 Krpa za tla iz mikrovlaken 2 kosa
- G1 Palčke za odstranjevanje vodnega kamna

Opcija

- H1 Parni tlačni likalnik
- H2 Stikalo za paro (spodaj)
- H3 Prikaz za gretje (ORANŽEN)
- H4 Stikalo za paro (zgoraj)
- H5 Zaskočni patent za stikalo za paro
- H6 Regulator temperature
- H7 Parni vtič

Kratko navodilo

→ Slike glejte na strani 2

Slika 1

- Rezervoar za vodo napolnite do oznake "MAX".

Slika 2

- Parni vtič vtaknite v vtičnico na napravi.

Slika 3

- Vtaknite omrežni vtič.
- Napravo vklopite z vrtenjem izbirnega stikala.

Slika 4

- *Prikaz za parno pištolo sveti zeleno.*
- *Prikaz za stopnjo pare sveti belo in/ali VapoHydro stopnja sveti rdeče.*
- *Prikaz za gretje utripa zeleno.*
- Takoj ko prikaz - gretje konstantno sveti, je parni čistilnik pripravljen za uporabo.

Slika 5

- Pribor priključite na parno pištolo.
- Pritisnite ročico za paro.

Obratovanje

→ Slike glejte na razklpni strani!



Montaža pribora

- Slika 2
Odpriete pokrov vtičnice na napravi.
- Parni vtič čvrsto vtaknite v vtičnico na napravi. Pri tem se mora vtič slišno zaskočiti.
Za ločitev:
Pokrov vtičnice na napravi pritisnite navzdol in parni vtič izvlčite iz vtičnice na napravi.
- Slika A - E
Potreben pribor (glejte poglavje „Uporaba pribora“) povežite s parno pištolo. V ta namen natakните odprti konec pribora na parno pištolo in ga potisnite tako daleč na parno pištolo, dokler se tipka za deblokado parne pištole ne zaskoči.
- Slika C
Po potrebi uporabite podaljševalni cevi. V ta namen eno oz. obe podaljševalni cevi povežite s parno pištolo. Potreben pribor potisnite na prosti konec podaljševalne cevi.

Ločevanje pribora

- Zaščito za otroke postavite zadaj (ročica za paro blokirana).
- Slika D
Za ločevanje pribora pritisnite tipko za deblokado in dele potegnite narazen.

Polnjenje rezervoarja za vodo

Slika 1

Rezervoar za vodo se lahko kadarkoli napolni.

POZOR

Ne uporabljajte kondenzirane vode iz sušilnika za perilo! Ne nalivajte čistilnega sredstva ali drugih dodatkov (na primer dišav)!

Ne uporabljajte čiste destilirane vode! Max. 50% destilirane vode in 50% vodovodne vode.

Ne uporabljajte zbrane deževnice!

Rezervoar za vodo se lahko za polnjenje sname ali napolni direktno na napravi.

Snemanje rezervoarja za vodo

- Rezervoar za vodo potegnite navpično navzgor.
- Rezervoar za vodo polnite navpično pod vodno pipo do oznake "MAX".
- Vstavite rezervoar za vodo in ga pritisnite navzdol, dokler se ne zaskoči.

Direktno na napravi

- Vodo iz ene posode nalijte v lijak za polnjenje. Napolnite do oznake "MAX".

Vklop naprave

- Napravo postavite na trdno podlago.
- Vtaknite omrežni vtič v vtičnico.
- S položaja OFF z izbirnim stikalom zavrtite na eno izmed stopenj pare.
Prikaz za parno pištolo sveti zeleno.
Prikaz za stopnjo pare sveti belo in/ali VapoHydro stopnja pare rdeče.
Prikaz za gretje utripa zeleno.
- Takoj ko kontrolna lučka - gretje konstantno sveti, je parni čistilnik pripravljen za uporabo.

Napotki

- Če v parnem kotlu ni vode ali jo je premalo, se črpalka zažene in iz rezervoarja za vodo črpa vodo v parni kotel. Postopek polnjenja lahko traja več minut.
- Naprava vsakih 60 sekund za kratek čas zapre ventili. To preprečuje, da bi se ventili blokiral. Pri tem je slišati tih klik. To ne vpliva na izstop par.

Dolivanje vode

Pri pomanjkanju vode v rezervoarju za vodo utripa prikaz za pomanjkanje vode rdeče in zasliši se signalni ton.

- Rezervoar za vodo napolnite do oznake "MAX".

Napotki

- Vodna črpalka avtomatsko črpa vodo iz rezervoarja za vodo v parni kotel vedno, ko se v parnem kotlu nahaja premalo vode. Če je rezervoar za vodo prazen, vodna črpalka ne more več napolniti parnega kotlička in odvzem pare se blokira.
- Vodna črpalka poskuša parni kotel napolniti v kratkih intervalih. Če je polnjenje uspešno, rdeča kontrolna lučka ugasne.

Regulacija količine pare

Izstopajoča količina pare se regulira z izbirnim stikalom. Za različne vrste umazanje ponuja to izbirno stikalo pet stopenj pare. V nadaljevanju s primei uporabe za stopnje pare, vrste umazanje in predmete:

Stopnja pare 1

Rahla umazanja, na primer:

- prah
- Predmeti / površine, na primer:
 - rastline, občutljive, lakirane ali prevlečene površine

Stopnja pare 2

Rahla do srednja umazanja ali sveža umazanja, na primer:

- prstni odtisi, prah, ostanki jedi, dežne kaplje, madeži zobne paste

Predmeti / površine, na primer:

- zaprti radiatorji, ogledala, okna, plastične/kovinske površine

Stopnja pare 3

Srednja do močna umazanja ali starejša, oprijeta umazanja, na primer:

- rahel maščobni film, prstni odtisi, mušji iztrebki, madeži od živil ali zobne paste

Predmeti / površine, na primer:

- Površine v kuhinji in kopalnici, okna, keramične kuhinjske plošče, talne ploščice, PVC, linolej

Stopnja pare 4

Močna umazanja, na primer:

- stara zaskorjena živila, ostanki čistil, rahli ostanki vodnega kamna, močan maščobni film, zasušeni vodni madeži, ostanki mila

Predmeti / površine, na primer:

- Talne ploščice, PVC, linolej, stenske ploščice, fuge med ploščicami, pršna kad, kopalna kad, kopalniške armature

Stopnja pare 5 - Vapohydro-funkcija

Razbrzdana, zavita področja, ki se lahko poškopijo z vodo, na primer:

- trda zaskorjenja, umazanija, ki se zatrdi v fugan in kotih, ostanki mila, rahli ostanki vodnega kamna

Predmeti / površine, na primer:

- kopalniške armature, notranji okenski okvirji (ne le-teni okvirji), kopalniški regali, plošče štedilnika, kabine za prhanje, odtoki

Nastavitev količine pare

- Izbirno stikalo postavite na potrebno količino pare.
- Sprožite parno ročico, pri tem parno pištolo najprej usmerite proti krpi, dokler para ne začne enakomerno izhajati.

Izklop naprave

Slika **G**

- Stikalo obrnite na položaj OFF, da izklopite napravo.

- Izvlecite omrežni vtič iz vtičnice.

Slika **H**

- Pritisnite parno ročico, dokler para ne izstopa več. Kotel naprave sedaj ni več pod tlakom.
- Zaščito za otroke postavite zadaj (ročica za paro blokirana).
- Pokrov vtičnice na napravi pritisnite navzdol in parni vtič izvlecite iz vtičnice na napravi.
- Iz rezervoarja za vodo izpraznite ostanek vode.

Shranjevanje naprave

Slika **F**

Slika **I**

- Šobo velike moči in okroglo krtačo pospravite v predal za pribor.
- Ročno šobo nataknite na podaljševalno cev.
- Podaljševalne cevi vtaknite v držala za pribor.
- Najprej nataknite podaljšek, nato točkovno razpršilno šobo v shranjevalno pribora.
- Talno šobo obesite v parkirno držalo.
- Gibko parno cev navijte okoli podaljševalnih cevi in parno pištolo vtaknite v talno šobo.
- Omrežni priključni kabel shranite v shranjevalno za omrežni priključni kabel.

Uporaba pribora

Pomembni napotki za uporabo

Čiščenje talnih površin

Priporoča se, da pred uporabo parnega čistilnika tla pometete ali posesate. Tako bodo tla že pred mokrim čiščenjem brez umazanje/prostih delcev.

Osvežitev tekstila

Pred obdelavo s parnim čistilcem vedno preverite odpornost tekstila na skritem mestu: Najprej naparite, nato pustite, da se posuši in nato preverite spremembe barv in oblike.

Čiščenje prevlečenih ali lakiranih površin

Pri čiščenju lakiranih ali plastificiranih površin kot npr. kuhinjsko in stanovanjsko pohištvo, vrata, parket, se lahko vosek, politura za pohištvo, plastificiranja ali barve raztopijo ali nastanejo madeži. Pri čiščenju teh površin naparite krpo in z njo obrišete površine.

POZOR

Pare nikoli ne usmerite proti zalepljenim robovom, ker nalepek lahko popusti. Naprave ne uporabljajte za čiščenje nelakiranih lesenih ali parketnih tal.

Čiščenje stekla

Okenske šipe pri nizkih zunanjih temperaturah predhodno segrejte, predvsem pozimi, tako da celotno stekleno površino rahlo naparite. Tako preprečite napetosti na površini, ki lahko vodijo do loma stekla.

Nato površino oken očistite z ročno šobo in prevleko. Za odstranjevanje vode uporabite brisalec stekla ali površino do suhega obrišite.

POZOR

Pare ne usmerjajte na lakirana mesta okenskega okvirja, da jih ne poškodujete.

Parna pištola

Parno pištolo lahko uporabljate tudi brez pribora, na primer:

- za odstranjevanje rahlih gub na visečih oblačilih tako, da jih naparite z oddaljenosti 10-20 cm.
- za razpraševanje rastlin. Pri tem vzdržujte oddaljenost 20-40 cm.
- za vlažno brisanje prahu tako, da se krpa na hitro napari in se z njo obriše preko pohištva.

Točkovna razpršilna šoba

Slika A

→ Točkovno razpršilno šobo montirajte na parno pištolo.

Blíže kot je le-ta umazanemu mestu, večji je učinek čiščenja, ker sta temperatura in para na izstopu iz šobe najvišja. Še posebej praktično za čiščenje težko dostopnih mest, fug, armatur, odtokov, umivalnikov, WC-jev, žaluzij ali grelnih teles. Močne obloge vodnega kamna se lahko pred čiščenjem s paro nakapajo s kisom ali citrsko kislino, pustite delovati 5 minut, nato obdelajte s paro.

Okrogla krtača (majhna)

Okrogla krtača se kot dopolnitev montira direktno na točkovno razpršilno šobo. S krtačenjem je mogoče tako lažje odstraniti trdovratne umazanije.

POZOR

Ni primerno za čiščenje občutljivih površin.

Slika B

→ Okroglo krtačo pritrdite na točkovno razpršilno šobo.

Močna šoba

Šoba velike moči se kot dopolnitev montira direktno na točkovno razpršilno šobo.

Šoba velike moči povečuje hitrost izhajanja pare. Zato je zelo primerna za čiščenje posebej trdovratne umazanije, izpihovanje kotov, fug itd.

Slika C

→ Šobo velike moči pritrdite na točkovno razpršilno šobo ustrezno okrogli krtači.

Okrogla krtača (velika)

Okroglo krtačo se lahko kot dopolnitev montira na točkovno razpršilno šobo. S to okroglo krtačo se lahko čistijo velike zaokrožene površine (npr. umivalnik, pršna kad, kopalna kad, kuhinjsko pomivalno korito).

POZOR

Ni primerno za čiščenje občutljivih površin.

Slika D

→ Okroglo krtačo pritrdite na točkovno razpršilno šobo.

Ročna šoba

Slika E

→ Ročno šobo montirajte na parno pištolo. Prevleko povlecite preko ročne šobe. Posebej primerna za majhne perljive površine, kabine za prhanje in ogledala.

Talna šoba

Primerno za vse perljive stenke in talne obloge, npr. kamnita tla, ploščice in PVC-tla. Na zelo umazanih površinah delajte počasi, da para lahko deluje dalj časa.

Napotek

Ostanki čistilnih sredstev ali negovalne emulzije, ki se še nahajajo na površinah za čiščenje, bi lahko pri parnem čiščenju povzročili trakaste maroge, ki pa pri večkratni uporabi izginejo.

Slika F

→ Podaljševalni cevi povežite s parno pištolo.

→ Talno šobo pritrdite na podaljševalno cev.

Slika G

→ Krpo za tla pritrdite na talno šobo.

- Podaljševalno cev nagnite daleč naprej, dokler ne stoji navpično, s tem se stranska poklopca talne šobe sklopita navzdol.
- Talno šobo postavite na krpo za tla, tako da se stranska poklopca vstavita v obe zanki krpe za tla.
- Podaljševalno cev nagnite ponovno daleč nazaj, s tem se stranska poklopca zaskočita in krpa sedi trdno na talni šobi.

Parkiranje talne šobe

Slika H

→ Ob prekinitvi dela talno šobo obesite v parkirno držalo.

Tlak pare likalnika

Napotki

- Priporočamo uporabo likalne mize z aktivnim sesanjem pare podjetja KÄRCHER. Ta likalna miza je optimalno usklajena z napravo, ki ste jo kupili. S tem se bistveno olajša in pospešuje likanje. V vsakem primeru je treba uporabljati likalno mizo z mrežasto likalno podlago, ki prepušča paro.
- Pri vklapljenem parnem tlačnem likalniku je stopnja pare 5 blokirana, da se perilo za likanje ne zmoči. Zagotovite, da se v kotlu parnega čistilnika nahaja sveža vodovodna voda.
- Parni vtič likalnika čvrsto vtaknite v vtičnico na napravi. Pri tem se mora vtič slišno zaskočiti.
Príkaz za likalnik sveti neprekinjeno zeleno
- Parni čistilnik zaženite, kot je opisano. Priporočljive stopnje pare:

Stopnja	Material oblačil
1	Manj zmečkana oblačila
2-4	Bombažno blago
3-4	Jeans

→ Počakajte, dokler ni parni čistilnik pripravljen za uporabo.

Parno likanje

S paro se lahko lika vse vrste tekstila. Občutljive tkanine ali napise likajte na hrbtni strani oz. v skladu s podatki proizvajalca.

Napotek

Za te občutljive tekstile priporočamo uporabo KÄRCHER-jeve neoprijemljive likalne površine BE 6006.

- Regulator temperature likalnika nastavljajte znotraj zasenčenega območja (***MAX).
- Takoj ko kontrolna lučka gretja likalnika ugasne, se lahko začne s likanjem.

Napotek

Likalna plošča mora biti vroča, da se para ne bi kondenzirala na plošči in kapljala na perilo.

- Aktivirajte stikalo za paro zgoraj in stikalo za paro spodaj.
- **Intervalno izparevanje:** Pritisnite stikalo za paro. Para izstopa dokler je stikalo pritisnjeno.
- **Stalno izparevanje:** Zaskočni patent za stikalo za paro potegnite nazaj, da se zaskoči. Para neprestano izhaja. Za sprostitev pritisnite zaskočni patent naprej.
- Ob začetku likanja ali po prekinitvi likanja usmerite prvi sunek pare na krpo, dokler para ne izhaja enakomerno.
- Likalnik lahko za parjenje zaves, oblek itd. držite v navpičnem položaju.

Suho likanje

POZOR

Tudi pri suhem likanju se mora v kotlu nahajati voda.

- Nastavite temperaturni regulator likalnika ustrezno Vašemu oblačilu.

- Sintetika
- Volna, svila
- Bombaž, platno

POZOR

Upošteвайте navedbe za likanje in pranje na Vašem oblačilu.

- Takoj ko kontrolna lučka gretja likalnika ugasne, se lahko začne s likanjem.

Vzdrževanje

Spiranje parnega kotla

Parni kotel parnega čistilnika spirajte najmanj po vsakem 8. polnjenju rezervoarja.

- Izvlecite omrežni vtič iz vtičnice.
- Pustite, da se parni čistilnik ohladi.
- Izpraznite rezervoar za vodo ali ga vzemite iz naprave.
- Pribor vzemite iz nosilcev pribora.

Slika 1

- Odprite zaporno loputo predala za pribor.
- Odstranite pribor iz predala za pribor.
- Odprite vzdrževalno zapiralo. V ta namen odprti konec podaljševalne cevi natakните na vzdrževalno zapiralo, zaskočite v vodilo in odvijte.
- Parni kotliček napolnite z vodo in ga močno pretresite. Tako odstopijo ostanke vodnega kamna, ki so se odložili na dno parnega kotlička.

Slika 2

- Obstoječo vodo popolnoma izpraznite iz kotlička.

Odstranjevanje vodnega kamna iz parnega kotla

Ker se na stene kotla prijema vodni kamen, priporočamo odstranjevanje vodnega kamna iz kotla v sledečih obdobjih (PK = polnjenja kotla):

Področje trdote		° dH	mmol/l	TF
I	mehka	0-7	0-1,3	100
II	srednja	7-14	1,3-2,5	90
III	trdo	14-21	2,5-3,8	75
IV	zelo trdo	>21	>3,8	50

Napotek

Trdoto vodovodne vode lahko preverite pri svojem podjetju za oskrbo z vodo ali mestnem komunalnem podjetju.

- Izvlecite omrežni vtič iz vtičnice.
- Pustite, da se parni čistilnik ohladi.
- Izpraznite rezervoar za vodo ali ga vzemite iz naprave.
- Pribor vzemite iz nosilcev pribora.

Slika 3

- Odprite zaporno loputo predala za pribor.
- Odstranite pribor iz predala za pribor.
- Odprite vzdrževalno zapiralo. V ta namen odprti konec podaljševalne cevi natakните na vzdrževalno zapiralo, zaskočite v vodilo in odvijte.

Slika 4

- Obstoječo vodo popolnoma izpraznite iz kotlička.
- Za odstranjevanje vodnega kamna uporabite palčke za odstranjevanje vodnega kamna podjetja KÄRCHER. Pri pripravljanju raztopine za odstranjevanje vodnega kamna upoštevajte napotke za doziranje na embalaži.
- Raztopino odstranjevalca vodnega kamna nalijte v kotel in jo pustite delovati približno 8 ur.
- Po 8 urah popolnoma izlijte raztopino sredstva za odstranjevanje vodnega kamna. V kotlu naprave se še nahaja ostanek raztopine, zaradi tega kotel dva- do trikrat izperite z mrzlo vodo in na tak način odstranite ostanek sredstva za odstranjevanje vodnega kamna.

Slika 5

- Obstoječo vodo popolnoma izpraznite iz kotlička.
- Zaprite vzdrževalno zapiralo s podaljševalno cevjo.
- Napolnite rezervoar za vodo
- Parni čistilnik je pripravljen za uporabo.

Čiščenje pribora

Napotek

Krpa za tla in prevleka za ročno šobo sta predhodno že oprani in se lahko takoj uporabita za delo s parnim čistilcem.

- Umazane krpe za tla in prevleke perite pri 60 °C v pralnem stroju. Ne uporabljajte mehčalca, da krpa omogoči dobro pobiranje umazanije. Krpe iz frotirja so primerne za sušenje v sušilniku. Krpe iz mikrovlačen niso primerne za sušenje v sušilniku.

Pomoč pri motnjah

Motnje imajo pogosto enostavne vzroke, ki jih lahko sami odpravite s pomočjo naslednjega pregleda. V primeru dvomov ali pri motnjah, ki tukaj niso navedene, se obrnite na pooblaščen servisno službo.

Daljši čas segrevanja

V parnem kotlu se je nabral vodni kamen

- Iz parnega kotla odstranite vodni kamen.

Ni pare

Prikaz za pomanjkanje vode utripa rdeče in zasliši se signalni ton.

V rezervoarju za vodo ni vode.

→ Rezervoar za vodo napolnite do oznake "MAX".

Prikaz za pomanjkanje vode sveti rdeče.

V parnem kotlu ni vode. Sprožila se je zaščita črpalke pred pregrevanjem.

→ Izklopite napravo.

→ Rezervoar za vodo napolnite do oznake "MAX".

→ Vključite napravo.

Rezervoar za vodo ni pravilno vstavljen ali je poapnen.

→ Snemite rezervoar za vodo in ga splaknite.

→ Vstavite rezervoar za vodo in ga pritisnite navzdol, dokler se ne zaskoči.

Parne ročice ni mogoče pritisniti

Parna ročica je zavarovana z zapiralom / zaščito za otroke.

→ Zaščito za otroke postavite spredaj.

Parni tlačni likalnik "pljuva" vodo!

→ Regulator temperature postavite na stopnjo

→ Kotliček parnega čistilnika izplaknite ali odstranite vodni kamen.

Po prekinitvah likanja iz parnega tlačnega likalnika kaplja voda.

Pri daljših prekinitvah likanja lahko para v parni cevki kondenzira.

→ Prvi parni curek usmerite na posebno krpo.

Visok iznos vode

V parnem kotlu se je nabral vodni kamen

→ Iz parnega kotla odstranite vodni kamen.

Tehnični podatki

Električni priključek

Napetost	220-240	V
	1~50	Hz

Stopnja zaščite	IPX4
-----------------	------

Razred zaščite	I
----------------	---

Podatki o zmogljivosti

Ogrevalna moč	2200	W
---------------	------	---

Ogrevalna moč likalnika	700	W
-------------------------	-----	---

Maks. delovni tlak	0,42	MPa
--------------------	------	-----

Čas ogrevanja	3	minut
---------------	---	-------

Količina pare

– Stalno izparevanje	60	g/min
----------------------	----	-------

– Sunek pare max.	150	g/min
-------------------	-----	-------

– Vapohydro	250	g/min
-------------	-----	-------

Polnilna količina

Rezervoar za vodo	1,5	l
-------------------	-----	---

Parni kotliček	0,5	l
----------------	-----	---

Mere

Teža (brez pribora)	6,0	kg
---------------------	-----	----

Dolžina	439	mm
---------	-----	----

Širina	301	mm
--------	-----	----

Višina	304	mm
--------	-----	----

Pridržana pravica do tehničnih sprememb!

Poseben pribor

Naročniška številka

Komplet krp iz mikrovlagen za talno šobo Comfort Plus 2.863-020

2 mehki krpi za tla iz kakovostnih mikrovlagen.

Komplet krp iz mikrovlagen, mehka prevleka 2.863-174

2 mehki prevleki iz kakovostnih mikrovlagen.

Frotiraste prevleke 6.370-990

5 prevlek iz bombaža

Set okroglih krtač 2.863-058

4 okrogle krtače za šobo s točkastim razprševanjem

Komplet okroglih krtač z medeninasti-mi dlačicami 2.863-061

za odstranjevanje trdovratne umazanije. Idealen na neobčutljivih površinah.

Okrogla krtača s strgalom 2.863-140

Okrogla krtača z dvemi vrstami dlačic, odpornih proti vročini, in strgalom. Ni primerna na občutljivih površinah.

Velika okrogla krtača 2.863-022

Zahvaljujoč veliki površini čiščenja nudi še več možnosti uporabe, še posebej za velike površine.

Šoba velike moči in podaljšek 2.884-282

Za čiščenje težko dostopnih mest (npr. kotov) s povečano močjo čiščenja.

Parna turbo krtača 2.863-159

Za čiščenja, pri katerih je sicer treba ribati

Šoba za čiščenje tekstila 4.130-390

Za osvežitev oblačil in tekstila.

Ločilnik tapet 2.863-062

za odstranjevanje tapet in ostankov lepila

Palčke za odstranjevanje vodnega kamna (9 kosov) 6.295-206

Parni tlačni likalnik 2.863-209

Neoprijemljiva likalna površina 2.860-142

Primerno za likanje občutljivega blaga.

Aktivna likalna deska AB 1000 2.884-993

Za zelo dobre rezultate likanja ob znatnem varčevanju časa (samo za 230 V)

Spis treści

Instrukcje ogólne	PL	5
Zabezpieczenia	PL	5
Opis urządzenia	PL	6
Skrócona instrukcja obsługi	PL	6
Działanie	PL	6
Zastosowanie wyposażenia	PL	8
Czyszczenie i konserwacja	PL	10
Usuwanie usterek	PL	10
Dane techniczne	PL	11
Wyposażenie specjalne	PL	11

Instrukcje ogólne

Szanowny Kliencie!



Przed rozpoczęciem użytkowania urządzenia należy przeczytać oryginalną instrukcję obsługi i poniższe przepisy bezpieczeństwa. Postępować zgodnie z podanymi wskazaniami. Zeszyty zachować do późniejszego wykorzystania lub dla następnego użytkownika.

Użytkowanie zgodne z przeznaczeniem

Oczyszczacz parowy przeznaczony jest wyłącznie do stosowania w gospodarstwach domowych. Urządzenie przeznaczone jest do czyszczenia przy użyciu pary i można je używać z zastosowaniem odpowiedniego wyposażenia opisanego w niniejszej instrukcji obsługi. Nie wymagane jest użycie środka czyszczącego. Przestrzegać należy zwłaszcza przepisów bezpieczeństwa.

Ochrona środowiska



Materiały użyte do opakowania nadają się do recyklingu. Opakowania nie należy wrzucać do zwykłych pojemników na śmieci, lecz do pojemników na surowce wtórne.



Zużyte urządzenia zawierają cenne surowce wtórne, które powinny być oddawane do utylizacji. Z tego powodu należy usuwać zużyte urządzenia za pośrednictwem odpowiednich systemów utylizacji.

Urządzenia elektryczne i elektroniczne często zawierają materiały, które rozporządzane lub utylizowane niewłaściwie, mogą potencjalnie być niebezpieczne dla zdrowia ludzkiego i środowiska. Są jednak kluczowe dla prawidłowego funkcjonowania urządzenia. Urządzenia oznaczone tym symbolem nie mogą być usuwane z odpadami domowymi.

Wskazówki dotyczące składników (REACH)

Aktualne informacje dotyczące składników znajdują się pod:

www.kaercher.com/REACH

Zakres dostawy

Zakres dostawy urządzenia przedstawiony jest na opakowaniu. Podczas rozpakowywania urządzenia należy sprawdzić, czy w opakowaniu znajdują się wszystkie elementy.

W przypadku stwierdzenia braków w akcesoriach lub uszkodzeń przy transporcie należy zwrócić się do dystrybutora.

Gwarancja

W każdym kraju obowiązują warunki gwarancji określone przez odpowiedniego lokalnego dystrybutora. Ewentualne usterki urządzenia usuwane są w okresie gwarancji bezpłatnie, o ile spowodowane są błędem materiałowym lub produkcyjnym. W sprawach napraw gwarancyjnych prosimy kierować się z dowodem zakupu do dystrybutora lub do autoryzowanego punktu serwisowego. (Adres znajduje się na odwrocie)

Części zamienne

Stosować wyłącznie oryginalne części zamienne firmy KÄRCHER. Lista części zamiennych znajduje się na końcu niniejszej instrukcji obsługi.

Zabezpieczenia

⚠ OSTROŻNIE

Zabezpieczenia chronią użytkownika i nie wolno ich modyfikować ani obchodzić.

Regulator ciśnienia

Podczas pracy regulator ciśnienia utrzymuje możliwe stałe ciśnienie w kotle. Po osiągnięciu maksymalnego ciśnienia roboczego 4 bar w kotle grzałka wyłącza się i włącza się ponownie przy spadku ciśnienia w kotle na skutek poboru pary.

Termostat w kotle

Gdy w przypadku usterki w kotle nie ma wody, to temperatura w kotle rośnie. Termostat zabudowany w kotle wyłącza ogrzewanie. Normalna praca jest ponownie możliwa, gdy kocioł jest wypełniony.

Termostat zabezpieczający

W przypadku usterki regulatora ciśnienia i przegrzania się termostatu kotła urządzenie zostanie wyłączone przez termostat zabezpieczający. W celu zresetowania termostatu bezpieczeństwa należy zwrócić się do serwisu KÄRCHER.

Właz serwisowy

Właz serwisowy jest jednocześnie zaworem nadciśnieniowym. Stanowi on zamknięcie kotła pozwalające na utrzymanie ciśnienia pary.

W przypadku uszkodzenia regulatora ciśnienia i wzrostu ciśnienia w kotle, pokrywa kotła otwiera się i para uchodzi przez właz serwisowy na zewnątrz.

Przed ponownym uruchomieniem urządzenia należy zwrócić się do właściwego serwisu KÄRCHER.

Opis urządzenia

W niniejszej instrukcji obsługi opisane jest maksymalnie wyposażenie. W zależności od modelu istnieją różnice w zakresie dostawy (patrz opakowanie).

→ **Ilustracje, patrz strony rozkładane!**



- A1 gniazdo urządzenia z osłoną
- A2 Zbiornik na wodę
- A3 Uchwyt do noszenia zbiornika na wodę
- A4 Przełącznik preselekcyjny
- A5 Pole obsługi
 - a Wskaźnik - Pozycja OFF
 - b Wskaźnik - Brak wody (CZERWONY)
 - c Wskaźnik - Ogrzewanie (ZIELONY)
 - d Tryb parowy 1
 - e Tryb parowy 2
 - f Tryb parowy 3
 - g Tryb parowy 4
 - h Tryb parowy funkcja VapoHydro
 - i Wskaźnik - rozpoznanie żelazka
 - j Wskaźnik - rozpoznanie pistoletu parowego
- A6 Kłapa zamykająca schówek na akcesoria
- A7 Właz serwisowy
- A8 Uchwyt do noszenia
- A9 Uchwyt na akcesoria
- A10 Schówek na akcesoria
- A11 Schówek na przewód zasilający
- A12 Uchwyt postojowy do dyszy podłogowej
- A13 Przewód zasilający z wtyczką
- A14 Wimiki (2 sztuki)
- A15 Kółko skrętne
- B1 pistolet parowy
- B2 Dźwignia parowania
- B3 przycisk odblokowujący
- B4 Zabezpieczenie przed dziećmi
- B5 wąż pary
- B6 wtyczka przewodu parowego
- C1 dysza ze strumieniem punktowym
- C2 szczotka okrągła Czarny
- C3 szczotka okrągła Czerwony
- C4 Dysza Power Czerwony
- C5 szczotka okrągła Wielki
- D1 dysza ręczna
- D2 Powłoka z mikrofibry
- E1 Rury przedłużające (2 szt.)
- E2 przycisk odblokowujący
- F1 Ssawka podłogowa
- F2 Pokrywy boczne
- F3 Ścierka do podłóg z mikro- 2 szt. fibry
- G1 Pałeczki do odkamieniania

Opcja

- H1 Ciśnieniowe żelazko parowe
- H2 Wylącznik pary (dół)
- H3 Wskaźnik - Ogrzewanie (POMARAŃCZOWY)
- H4 Wylącznik pary (górze)
- H5 Blokada wylącznika pary
- H6 regulator temperatury
- H7 wtyczka przewodu parowego

Skrócona instrukcja obsługi

→ **Rysunki patrz strona 2**

Rysunek **1**

→ Napełnić zbiornik wody do znaku „MAX”.

Rysunek **2**

→ Wtyczkę przewodu parowego wetknąć do gniazda urządzenia.

Rysunek **3**

→ Podłączyć urządzenie do zasilania.

→ Włączyć urządzenie przez przekręcenie przełącznika preselekcyjnego.

Rysunek **4**

→ *Wskaźnik - Pistolet parowy świeci się na zielono. Wskaźnik - Tryb parowy świeci się na biało i/lub poziom VapoHydro świeci się na czerwono. Wskaźnik - Ogrzewanie miga na zielono.* Gdy kontrolka ogrzewania świeci się światłem ciągłym, oczyszczacz parowy jest gotowy do pracy.

Rysunek **5**

→ Odpowiedni element wyposażenia osadzić na pi-stolecie parowym.

→ Użyć dźwigni włącznika pary.

Działanie

→ **Ilustracje, patrz strony rozkładane!**



Montaż akcesoriów

→ Rysunek **2**

Otworzyć osłonę gniazda urządzenia.

→ Wtyczkę przewodu parowego mocno wetknąć w gniazdo urządzenia. Wtyczki musi się przy tym w słyszalny sposób zatrzasnąć.

W celu rozłączenia:

Nacisnąć w dół osłonę gniazda urządzenia i wyjąć wtyczkę przewodu parowego z gniazda urządzenia.

→ Rysunek **A - B**

Połączyć akcesoria (patrz rozdział „Zastosowanie wyposażenia”) przy użyciu pistoletu parowego. W tym celu otwartą końcówkę elementu nasadzić na pistolet parowy i nasunąć tak daleko, aż przycisk odblokowujący pistoletu parowego się zaczepi.

→ Rysunek **C**

W razie potrzeby użyć rurek przedłużających. W tym celu połączyć jedną lub obydwie rurki przedłużające z pistoletem parowym. Na wolny koniec rury przedłużającej nasunąć żądany element wyposażenia.

Zdejmowanie akcesoriów

- Zabezpieczenie przed dziećmi przesunąć do tyłu (dźwignia włącznika pary zablokowana).
- Rysunek **D**
W celu odłączenia elementów wyposażenia należy nacisnąć przycisk odblokowujący i pociągnąć elementy w przeciwnych kierunkach.

Napełnić zbiornik na wodę

Rysunek **F**

Wodę w zbiorniku można w każdej chwili uzupełnić.

UWAGA

Nie używać wody kondensacyjnej z suszarki do bielizny!

Nie wlewać środków czyszczących ani innych dodatków (np. środków zapachowych)!

Nie używać czystej wody destylowanej! Maks. 50% wody destylowanej i 50% wody z wodociągu.

Nie stosowanej zebranej wody deszczowej!

Zbiornik na wodę można napełniać wprost na urządzeniu lub też po zdjęciu z urządzenia.

Zdejmowanie zbiornika wody

- Zbiornik wody pociągnąć pionowo w górę.
- Zbiornik napełnić pionowo pod kranem aż do znaku „MAX”.
- Włożyć zbiornik wody i docisnąć ku dołowi, aż zaskoczy.

Wprost przy urządzeniu

- Wodę wlać z pojemnika do lejka. Napełnić aż do oznaczenia „MAX”.

Włączenie urządzenia

- Ustawić urządzenie na stabilnym podłożu.
- Wtyczkę sieciową włożyć do gniazdka.
- Z pozycji OFF przekręcić przełącznik preselekcyjny do jednego z trybów parowych.
Wskaźnik - Pistolet parowy świeci się na zielono.
Wskaźnik - Tryb parowy świeci się na biało i/lub poziom VapoHydro świeci się na czerwono.
Wskaźnik - Ogrzewanie miga na zielono.
- Gdy kontrolka ogrzewania świeci się światłem ciągłym, oczyszczacz parowy jest gotowy do pracy.

Wskazówki

- Gdy w kotle woda się skończy lub będzie jej bardzo mało, to rusza pompa i tłoczy wodę ze zbiornika do kotła parowego. To napełnianie może potrwać kilka minut.
- Co 60 sekund urządzenie zamyka zawór na krótki czas. Zapobiega to zakleszczeniu zaworu. Słychać przy tym delikatne kliknięcie. Nie ma to ujemnego wpływu na strumień wytwarzanej pary.

Uzupełnianie wody

W przypadku braku wody w zbiorniku miga wskaźnik braku wody na czerwono i rozlega się sygnał dźwiękowy.

- Napełnić zbiornik wody do znaku „MAX”.

Wskazówki

- Zawsze, gdy w kotle parowym znajduje się zbyt mało wody, pompa automatycznie tłoczy wodę ze zbiornika do kotła parowego. Gdy zbiornik wody jest pusty, to pompa nie może już uzupełnić wody w kotle i pobór pary jest blokowany.
- W krótkich interwałach czasu pompa próbuje napełnić kocioł parowy. Jeżeli napełnianie się powieździe, czerwona kontrolka zgaśnie.

Regulacja ilości pary

Ilość wydostającej się pary reguluje się za pomocą przełącznika preselekcyjnego. Przełącznik preselekcyjny oferuje pięć różnych trybów parowych na różne rodzaje zanieczyszczeń. Poniżej przedstawiono przykłady zastosowania trybów parowych, rodzajów zanieczyszczeń i przedmiotów:

Tryb parowy 1

Lekkie zanieczyszczenia, na przykład:

- kurz
- Przedmioty / Powierzchnie, na przykład:
 - rośliny, wrażliwe, lakierowane wzgl. kryte powierzchnie

Tryb parowy 2

Zanieczyszczenia lekkie do średnich wzgl. świeże zanieczyszczenia, na przykład:

- odciski palców, kurz, reszty potraw, krople deszczu, wypryski pasty do zębów
- Przedmioty / Powierzchnie, na przykład:
 - zamknięte grzejniki, lusterka, okna, powierzchnie z tworzywa sztucznego lub metalu

Tryb parowy 3

Zanieczyszczenia średnie do mocnych lub starsze, stwardniałe zanieczyszczenia, na przykład:

- cienka warstwa smaru, odciski palców, wydzieliny much, wypryski żywności lub pasty do zębów
- Przedmioty / Powierzchnie, na przykład:
 - powierzchnie w kuchni i łazience, okna, ceramiczne płyty do gotowania, płytki ścienne, płytki podłogowe, PCW, linoleum

Tryb parowy 4

Mocne zanieczyszczenia, na przykład:

- stwardniała żywność, resztki środków czyszczących, lekkie osady kamienia, gruba warstwa smaru, zasuszone plamy wody, resztki mydła
- Przedmioty / Powierzchnie, na przykład:
 - płytki podłogowe, PCW, linoleum, płytki łazienkowe, fugi między płytkami, zlew, wanienska do prysznic, wanna, armatura łazienkowa

Tryb parowy 5 – funkcja VapoHydro

Szczeliny, obszary naroży, które można spryskać wodą, na przykład:

- twarde narosty, brud w fugach i w narożach, resztki mydła, lekkie osady kamienia
- Przedmioty / Powierzchnie, na przykład:
 - armatury łazienkowe, ramy okienne (z wyjątkiem ram drewnianych), regały łazienkowe, płyty kuchenne, kabiny prysznicowe, odpływy

Ustawianie ilości pary

- Ustawić przełącznik preselekcyjny na żądanej ilości pary.
- Nacisnąć dźwignię włącznika pary, kierując pistolet parowy najpierw na ścierczkę, aż para zacznie wydobywać się równomiernie.

Wyłączanie urządzenia

Rysunek **G**

- Przełącznik przekręcić do pozycji OFF, aby wyłączyć urządzenie.
- Wyciągnąć wtyczkę z gniazdka.

Rysunek **H**

- Trzymać wciśniętą dźwignię włącznika pary, aż przestanie wydobywać się para. W zbiorniku nie ma już ciśnienia.
- Zabezpieczenie przed dziećmi przesunąć do tyłu (dźwignia włącznika pary zablokowana).
- Pokrywę gniazda urządzenia nacisnąć w dół i wyciąć wtyczkę przewodu parowego.
- Ze zbiornika usunąć resztkę wody.

Przechowywanie urządzenia

Rysunek **F**

Rysunek **I**

- Schować dyszę Power i szczotkę ochronną w schowku na akcesoria.
- Dyszę ręczną nałożyć na rurkę przedłużającą.
- Rurki przedłużające założyć na wielkie uchwyty na akcesoria.
- Do schowka na akcesoria włożyć najpierw przedłużkę, potem dyszę ze strumieniem punktowym.
- Zawiesić dyszę podłogową w pozycji parkowania.
- Okręcić przewód parowy o rurki przedłużające, a pistolet parowy włożyć do dyszy podłogowej.
- Schować przewód sieciowy we właściwym schowku.

Zastosowanie wyposażenia

Ważne zasady użytkowania

Czyszczenie podłóg

Zaleca się przed użyciem oczyszczacza parowego zamieść lub odkurzyć podłogę. W ten sposób uwalnia się podłogę od kurzu wzgl. luźnych cząsteczek już przed wilgotnym czyszczeniem.

Odświeżanie tekstyliów

Przed użyciem urządzenia parowego do czyszczenia tekstyliów należy zawsze najpierw w niewidocznym miejscu sprawdzić odporność tych materiałów na parę: Najpierw zwilżyć parą, następnie pozostawić do wyschnięcia, a potem sprawdzić, czy nie miały miejsca zmiany w kolorze lub kształcie.

Czyszczenie powierzchni powlekanych lub lakierowanych

Przy czyszczeniu mebli kuchennych i pokojowych, drzwi, parkietów, powierzchni lakierowanych lub powlekanych tworzywem sztucznym mogą się oddzielić wosk, politura meblowa, okładzina z tworzywa sztucznego albo farba wzgl. mogą powstać plamy. Przy czyszczeniu tych powierzchni należy krótko naparować ściereczkę, a następnie wytrzeć nią meble.

UWAGA

Nie kierować parą na oklejone krawędzie, ponieważ okleina może się odkleić. Nie używać urządzenia do czyszczenia nielakierowanych podłóg drewnianych ani parkietowych.

Czyszczenie szkła

Przy niskich temperaturach zewnętrznych, przede wszystkim w zimie, należy ogrzać szybę okienną, lekko zwilżając parą powierzchnię szyby. W ten sposób unika się naprężenia powierzchni, które może prowadzić do pęknięcia szyby.

Następnie należy wyczyścić powierzchnię okna za pomocą dyszy ręcznej i powłoki. Do usunięcia wody należy użyć ściągaczki do okien lub wytrzeć powierzchnie do sucha.

UWAGA

Nie kierować parą na lakierowane miejsca ramy okiennej, by ich nie uszkodzić.

Pistolet parowy

Pistoletu parowego można używać bez żadnych akcesoriów, np.

- do usuwania lekkich fałdów z wiszących ubrań, kierując na nie parę z odległości 10-20 cm.
- do odkurzania roślin. Tutaj należy zachowywać odległość od 20-40 cm.
- do wilgotnego wycierania kurzów, ściereczkę lekko zwilżając parą, a następnie wycierając nią meble.

Dysza ze strumieniem punktowym

Rysunek **A**

- Zamontować dyszę ze strumieniem punktowym na pistolet parowy.

Im bliżej znajduje się ona od zanieczyszczonego miejsca, tym większa skuteczność czyszczenia, gdyż temperatura i stężenie pary u wylotu dyszy są najwyższe. Szczególnie praktyczne do czyszczenia trudno dostępnych miejsc, szczelin, armatury, odlewów, umywalk, toalet, żaluzji wzgl. grzejników. Silne osady kamienia można przed czyszczeniem parowym pokropić octem lub kwasem cytrynowych, pozostawić na 5 minut, a następnie wyczyścić parą.

Szczotka okrągła (mała)

Szczotkę okrągłą można jako uzupełnienie zamontować na dyszę ze strumieniem punktowym. Przez szczotkowanie można w łatwiejszy sposób usunąć silne zanieczyszczenia.

UWAGA

Nie nadaje się do czyszczenia delikatnych powierzchni.

Rysunek **B**

- Zamocować szczotkę okrągłą na dyszy ze strumieniem punktowym.

Dysza Power

Dyszę Power można jako uzupełnienie zamontować na dyszę ze strumieniem punktowym.

Dysza Power zwiększa prędkość wydobywania się pary. Z tego względu dobrze nadaje się do czyszczenia szczególnie mocnych zanieczyszczeń, przedmuchiwania rogów, fug itd.

Rysunek **C**

- Zamocować dyszę Power odpowiednio do szczotki okrągłej na dyszy ze strumieniem punktowym.

Szczotka okrągła (wielka)

Szczotkę okrągłą można jako uzupełnienie zamontować na dyszę ze strumieniem punktowym. Za pomocą tej szczotki okrągłej można czyścić wielkie okrągłe powierzchnie (np. zlew, wanienka do prysznicza, wanna, armatura łazienkowa).

UWAGA

Nie nadaje się do czyszczenia delikatnych powierzchni.

Rysunek **E**

→ Zamocować szczotkę okrągłą na dyszy ze strumieniem punktowym.

Dysza ręczna

Rysunek **C**

→ Zamontować dyszę ręczną na pistolet parowy. Przeciągnąć nakładkę przez dyszę ręczną. Nadaje się szczególnie do małych powierzchni zmywalnych, kabin prysznicowych i luster.

Ssawka podłogowa

Nadaje się do wszystkich zmywalnych wykładzin podłogowych i ściennych, np. podłóg kamiennych, płytek podłogowych i podłóg z PCW. Na silnie zabrudzonych powierzchniach pracować powoli, aby para mogła działać przez dłuższy czas.

Wskazówki

Pozostałości po środkach czyszczących lub emulsjach pielęgnacyjnych, które znajdują się jeszcze na czyszczonej powierzchni, mogą przy czyszczeniu parą prowadzić do powstawania smug, które jednak przy kilkakrotnym zastosowaniu znikają.

Rysunek **C**

→ Połączyć rurki przedłużające z pistoletem parowym.

→ Zamocować dyszę podłogową przy rurce przedłużającej.

Rysunek **E**

- Ścierkę do podłóg zamocować na dyszy podłogowej.
- Przechylić rurkę przedłużającą daleko do przodu, aż się ustawi pionowo, w ten sposób pokrywy boczne dyszy podłogowej składają się do dołu.
- Ustawić dyszę podłogową na powłoce, żeby pokrywy boczne wsunęły się do obydwu nakładek powłoki.
- Rurkę przedłużającą ponownie przechylić do tyłu, w ten sposób naciskają się pokrywy boczne i powłoka spoczywa mocno przy dyszy podłogowej.

Parkowanie dyszy podłogowej

Rysunek **F**

→ Podczas krótkich przerw w pracy zawiesić dyszę podłogową na uchwycie postojowym.

Cięśnieniowe żelazko parowe

Wskazówki

- Zalecamy stosowanie stołu do prasowania firmy KÄRCHER z aktywnym odsysaniem pary. Ta deska do prasowania jest optymalnie dostosowana do nabytego przez Państwo urządzenia. Dzięki niemu znacznie ułatwia się i przyspiesza proces prasowania. W każdym razie należy używać stołu do prasowania z przepuszczającym parę, siatkowym podkładem do prasowania.
 - Przy podłączonym żelazku tryb parowy 5 (funkcja VapoHydro) jest zablokowany, co zapobiega zmoczeniu prasowanych tkanin.
- Upewnić się, że w kotle oczyszczacza parowego znajduje się świeża woda wodociągowa.

- Wtyczkę przewodu parowego żelazka mocno wetniąć do gniazda urządzenia. Wtyczka musi się przy tym w słyszalny sposób zatrzasnąć.
- Wskaźnik - Żelazko świeci się stale na zielono.*
- Urządzenie parowe uruchomić zgodnie z opisem. Zalecamy tryby parowe:

Stopień	Tkanina
1	Nieznacznie pognieciona odzież
2-4	Materiały bawełniane
3-4	Dżins

→ Zaczekać, aż oczyszczać parowy będzie gotowy do pracy.

Prasowanie parowe

Wszystkie tekstylia można prasować parowo. Delikatne materiały lub nadruki należy prasować od tyłu lub zgodnie z zaleceniami producenta.

Wskazówki

Przy prasowaniu delikatnych tekstyliów zalecamy używanie stopy żelazka z powłoką antyadhezyjną KÄRCHER BE 6006.

- Pokrętko regulatora temperatury żelazka ustawić na punkt w zakresie kreskowanym (***/MAX).
- Natychmiast po zgaśnięciu kontrolki ogrzewania żelazka można rozpocząć prasowanie.

Wskazówka

Stopa żelazka musi być gorąca, aby para nie skraplała się na stopie i nie kapłała na prasowane tkaniny.

- Nacisnąć wyłącznik pary lub wyłącznik pary u dołu.
- **Parowanie interwałowe:** Nacisnąć wyłącznik pary. Para wydostaje się na zewnątrz, jak długo nacisnięty jest wyłącznik.
- **Parowanie ciągłe:** Pociągnąć blokadę wyłącznika pary do tyłu aż do jego zaskoczenia. Para wydostaje się w sposób ciągły. W celu zwolnienia blokadę docisnąć do przodu.
- Pierwsze uderzenie pary na początku prasowania lub po przerwach w prasowaniu skierować na ściereczkę, aż para będzie wydobywała się równomiernie.
- Żelazko można także trzymać pionowo w celu naparowania firanek, odzieży itd.

Prasowanie na sucho

UWAGA

Również przy prasowaniu sucho woda musi znajdować się w kotle.

→ Ustawić regulator temperatury żelazka odpowiednio do prasowanej części garderoby.

- | |
|------------------|
| • Syntetyk |
| •• Wełna, jedwab |
| ••• Bawełna, len |

UWAGA

Przestrzegać wskazówek dotyczących prasowania i prania podanych na odzieży.

→ Natychmiast po zgaśnięciu kontrolki ogrzewania żelazka można rozpocząć prasowanie.

Czyszczenie i konserwacja

Płukanie kotła parowego

Kocioł parowy urządzenia czyszczącego należy płukać nie rzadziej niż co 8 napełnień

- Wyciągnąć wtyczkę z gniazdka.
- Odczekać, aż oczyszczacz parowy ostygnie.
- Opróżnić zbiornik wody lub wyjąć z urządzenia.
- Z uchwytów wyjąć akcesoria.

Rysunek **J**

- Otworzyć kłapę zamykającą schowka na akcesoria.
- Usunąć akcesoria ze schowka.
- Otworzyć właz serwisowy. W tym celu założyć otwartą końcówkę rury przedłużającej na właz serwisowy, zazębić w przewodnicy i nakręcić.
- Napełnić kocioł parowy wodą i mocno nachylić. W ten sposób oddzielią się pozostałości kamienia, które osadziły się na dnie kotła parowego.

Rysunek **K**

- Całkowicie wylać wodę z kotła.

Odkamienianie kotła parowego

Ponieważ na ścianach kotła osadza się kamień, dlatego zaleca się, by kocioł był odkamieniany następująco (NZ = napełnienia zbiornika):

Zakres twardości		° dH	mmol/l	TF
I	miękka	0-7	0-1,3	100
II	średni	7-14	1,3-2,5	90
III	twarda	14-21	2,5-3,8	75
IV	bardzo twarda	>21	>3,8	50

Wskazówka

Informacji o stopniu twardości wody wodociągowej udzielają lokalne przedsiębiorstwa wodociągowe.

- Wyciągnąć wtyczkę z gniazdka.
- Odczekać, aż oczyszczacz parowy ostygnie.
- Opróżnić zbiornik wody lub wyjąć z urządzenia.
- Z uchwytów wyjąć akcesoria.

Rysunek **L**

- Otworzyć kłapę zamykającą schowka na akcesoria.
- Usunąć akcesoria ze schowka.
- Otworzyć właz serwisowy. W tym celu założyć otwartą końcówkę rury przedłużającej na właz serwisowy, zazębić w przewodnicy i nakręcić.

Rysunek **K**

- Całkowicie wylać wodę z kotła.
- Do odkamieniania używać paleček do odkamieniania KÄRCHER. Przy stosowaniu roztworu odkamieniacza przestrzegać wskazówek dotyczących dozowania na opakowaniu.
- Roztwór odkamieniacza wlać do zbiornika i pozostawić, tak aby czas oddziaływania roztworu wyniósł ok. 8 godzin.
- Po 8 godzinach wylać całość roztworu odkamieniacza. W kotle pozostaje jeszcze resztką roztworu, dlatego należy go przepłukać dwa do trzech razy zimną wodą, aby usunąć wszystkie pozostałości odkamieniacza.

Rysunek **K**

- Całkowicie wylać wodę z kotła.
- Właz serwisowy dokręcić rurą przedłużającą.
- Napełnić zbiornik na wodę
- Urządzenie jest gotowe do pracy.

Pielęgnacja wyposażenia

Wskazówka

Ścierka do podłóg i powłoka na dyszę ręczną są uprane i mogą być od razu użyte do pracy z parowym urządzeniem czyszczącym.

- Zanieczyszczone ścierki do podłóg i powłoki myć w pralce przy temp. 60°C. Nie używać płynów czyszczących, aby ścierki były w stanie dobrze wchłoniąć brud. Ścierki z frotte nadają się do użycia w suszarce. Ścierki z mikrofibry nie nadają się do suszenia w suszarkach.

Usuwanie usterek

Zakłócenia mają zwykle proste przyczyny, które użytkownik może usunąć sam, korzystając z poniższego przeglądu. W razie wątpliwości lub nie wymienionych tutaj awarii należy się zwrócić do autoryzowanego serwisu.

Długi czas nagrzewania

Zbiornik parowy jest pokryty kamieniem

- Usunąć kamień ze zbiornika.

Brak pary

Wskaźnik - Brak wody miga na czerwono i rozlega się sygnał dźwiękowy.

Brak wody w zbiorniku.

- Napełnić zbiornik wody do znaku „MAX”.

Wskaźnik - Brak wody świeci się na czerwono.

Brak wody w zbiorniku parowym. Zadziałało zabezpieczenie termiczne pompy.

- Wyłączyć urządzenie.
 - Napełnić zbiornik wody do znaku „MAX”.
 - Włączenie urządzenia
- Niewłaściwie założono zbiornik wody albo jest on pokryty kamieniem.
- Wyjąć zbiornik wody i wypłukać.
 - Włożyć zbiornik wody i docisnąć ku dołowi, aż zaszkoczy.

Dźwignia parowania nie daje się nacisnąć

Dźwignia włącznika pary jest zabezpieczona blokadą / zabezpieczeniem przed dziećmi.

- Zabezpieczenie przed dziećmi ustawić z przodu.

Żelazko na parę „pluje“ wodą!

- Ustawić regulator temperatury na zakres ...
- Wypłukać lub usunąć osad kamienny z kotła oczyszczacza parowego.

Po przerwach w prasowaniu z żelazka parowego wydostają się krople wody.

W trakcie dłuższych przerw w prasowaniu para może ulec kondensacji w przewodzie parowym.

- Pierwszy strumień pary należy skierować na osobną szmatkę.

Duże zużycie wody

Zbiornik parowy jest pokryty kamieniem

- Usunąć kamień ze zbiornika.

Dane techniczne

Podłączenie do sieci		
Napięcie	220-240	V
	1~50	Hz
Stopień zabezpieczenia	IPX4	
Klasa ochrony	I	
Wydajność		
Moc grzewcza	2200	W
Moc grzewcza żelazko	700	W
Maks. ciśnienie robocze	0,42	MPa
Czas nagrzewania	3	minut
Ilość pary		
– Parowanie stałe	60	g/min
– Uderzenie pary maks.	150	g/min
– Vapohydro	250	g/min
Pojemność		
Zbiornik na wodę	1,5	l
Kocioł parowy	0,5	l
Wymiary		
Ciężar (bez akcesoriów)	6,0	kg
Długość	439	mm
szerokość	301	mm
wysokość	304	mm

Zmiany techniczne zastrzeżone!

Wyposażenie specjalne

	Nr katalogowy
Zestaw powłok z mikrofibry do dyszy podłogowej Comfort Plus	2.863-020
2 powłoki delikatne z wysokiej jakości mikrofibry	
Zestaw ściereczek z mikrofibry, powłoka delikatna	2.863-174
2 nakładki delikatne z wysokiej jakości mikrofibry.	
Nakładki z frotté	6.370-990
5 powłoki z bawełny	
Zestaw szczotek okrągłych	2.863-058
4 szczotki okrągłe do dyszy ze strumieniem punktowym	
Zestaw mosiężnych szczotek okrągłych	2.863-061
do usuwania silnych zanieczyszczeń. Idealne do niewrażliwych powierzchni.	
Szczotka okrągła ze skrobaczką	2.863-140
Szczotka okrągła ze skrobaczką i dwoma rzędami żaroodpornej szczeciny. Nie nadaje się do delikatnych powierzchni.	
Wielka szczotka okrągła	2.863-022
Dzięki wielkiej powierzchni czyszczącej oferuje jeszcze więcej możliwości zastosowania, szczególnie na wielkich powierzchniach.	
Dysza Power i przedłużacz	2.884-282
Do czyszczenia ze zwiększoną siłą czyszczenia trudno dostępnych miejsc (np. kątów).	
Szczotka parowa turbo	2.863-159
Do tych rodzajów czyszczenia, przy których normalnie trzeba szorować	
Dysza do tekstyliów	4.130-390
Do odświeżania ubrań i tekstyliów.	
Narzędzie do odklejania tapet	2.863-062
do usuwania tapet i resztek kleju	
Pałeczki do odkamieniania (9 szt.)	6.295-206
Ciśnieniowe żelazko parowe	2.863-209
Powlekana (antyadhezyjnie) stopa żelazka	2.860-142
Nadaje się do prasowania wrażliwych materiałów.	
Aktywna deska do prasowania AB 1000	2.884-993
Gwarantuje doskonały wynik prasowania i znaczną oszczędność czasu (tylko 230 V)	

Cuprins

Observații generale	RO	5
Dispozitive de siguranță	RO	5
Descrierea aparatului	RO	6
Instrucțiuni pe scurt	RO	6
Funcționarea	RO	6
Utilizarea accesoriilor	RO	8
Îngrijirea și întreținerea	RO	9
Remediarea defecțiunilor	RO	10
Date tehnice	RO	11
Accesorii opționale	RO	11

Observații generale

Mult stimate client,



Citiți aceste instrucțiuni din manualul de utilizare original înainte de prima utilizare a aparatului dumneavoastră și instrucțiunile de siguranță anexate. Respectați aceste instrucțiuni. Păstrați aceste manuale pentru viitoarele utilizări sau pentru viitorul posesor.

Utilizarea corectă

Curățătorul cu abur este destinat exclusiv uzului casnic. Aparatul este destinat curățării cu abur și poate fi utilizat cu accesoriile corespunzătoare, potrivit celor specificate în instrucțiunile de utilizare. Pentru curățare nu se necesită soluție de curățat. La curățare țineți cont mai ales de instrucțiunile de siguranță.

Protecția mediului înconjurător



Materialele de ambalare sunt reciclabile. Ambalajele nu trebuie aruncate în gunoii menajer, ci trebuie duse la un centru de colectare și revalorificare a deșeurilor.



Aparatele vechi conțin materiale reciclabile valoroase, care pot fi supuse unui proces de revalorificare. Din acest motiv, vă rugăm să apelați la centrele de colectare abilitate pentru eliminarea aparatelor vechi.

Aparatele electrice și electronice conțin adesea componente care pot reprezenta un potențial pericol pentru sănătatea persoanelor, în cazul manevrării sau eliminării incorecte. Însă, aceste componente sunt necesare pentru funcționarea corespunzătoare a aparatului. Aparatele marcate cu acest simbol nu trebuie aruncate în gunoiul menajer.

Observații referitoare la materialele conținute (REACH)

Informații actuale referitoare la materialele conținute puteți găsi la adresa:

www.kaercher.com/REACH

Articolele livrate

Pachetul de livrare a aparatului dvs. este ilustrat pe ambalaj. La despachetare, verificați dacă conținutul pachetului este complet.

Informații imediat distribuitorul dumneavoastră dacă lipsesc părți componente sau dacă intervin defecțiuni la transport.

Garanție

În fiecare țară sunt valabile condițiile de garanție publicate de distribuitorul nostru din țara respectivă. Eventuale defecțiuni ale acestui aparat, care survin în perioada de garanție și care sunt rezultatul unor defecte de fabricație sau de material, vor fi remediate gratuit. Pentru a putea beneficia de garanție, prezentați-vă cu chitanța de cumpărare la magazin sau la cea mai apropiată unitate de service autorizată.

(Pentru adresă vedeți pagina din spate)

Piese de schimb

Utilizați numai piese de schimb KÄRCHER originale.

Lista pieselor de schimb se află la sfârșitul acestor instrucțiuni de utilizare.

Dispozitive de siguranță

⚠ PRECAUȚIE

Dispozitivele de siguranță servesc pentru protecția utilizatorului și nu este permisă modificarea sau scoaterea din funcțiune a acestora.

Regulatorul de presiune

În timpul întrebuințării, regulatorul de presiune menține presiunea rezervorului de abur la o valoare cât mai constantă posibil. Dacă în rezervor se atinge presiunea maximă de funcționare, încălzirea este oprită. Repornirea are loc dacă scade presiunea din rezervor, ca urmare a degajării aburului.

Termostatul cazanului

Dacă din greșeală în cazan nu se găsește apă, temperatura din acesta crește. Termostatul cazanului decuplează încălzirea. O funcționare normală va fi din nou posibilă, dacă cazanul va fi umplut.

Termostatul de siguranță

Dacă regulatorul de presiune și termostatul cazanului nu funcționează din cauza unei defecțiuni și aparatul se supraîncălzește, atunci termostatul de siguranță oprește aparatul.

Pentru resetarea termostatului de siguranță, adresați-vă unui service KÄRCHER autorizat.

Închizător de întreținere

Închizătorul de întreținere este totodată o supapă de suprapresiune. Acesta asigură închiderea încălzitorului, nepermițând aburului să iasă.

Dacă s-a defectat regulatorul de presiune și presiunea aburului din cazan crește, supapa de suprapresiune se deschide și aburul poate fi evacuat prin închizătorul de întreținere.

Înainte de repunerea în funcțiune a aparatului, adresați-vă unui service KÄRCHER autorizat.

Descrierea aparatului

În acest manual este descrisă dotarea maximă. În funcție de model pachetele de livrare pot diferi (vezi ambalajul).

→ Pentru imagini vezi pagina interioară!



- A1 Priza aparatului, cu capac
- A2 Rezervor de apă
- A3 Mâner de transport rezervor de apă
- A4 Selector
- A5 Panou operator
 - a Indicator - Poziție OFF
 - b Indicator - Lipsă de apă (ROȘU)
 - c Indicator - Încălzire (VERDE)
 - d Treaptă de abur 1
 - e Treaptă de abur 2
 - f Treaptă de abur 3
 - g Treaptă de abur 4
 - h Treaptă de abur funcție Vapohydro
 - i Indicator - Recunoaștere fier de călcat
 - j Indicator - Recunoaștere pistol cu abur
- A6 Capac de închidere pentru compartimentul de accesorii
- A7 Încalzător de întreținere
- A8 Mâner pentru transport
- A9 Suport pentru accesorii
- A10 Compartiment de depozitare accesorii
- A11 Spațiu de depozitare pentru cablul de alimentare
- A12 Suport de parcare duză de podea
- A13 Cablu de rețea cu ștecher
- A14 Rotoare (2 bucăți)
- A15 Rolă de ghidare
- B1 Pistol cu abur
- B2 Manetă aburi
- B3 Buton de deblocare
- B4 Protecție pentru copii
- B5 Furtun de aburi
- B6 Fișă de conectare abur
- C1 Duză punctiformă
- C2 Perie cilindrică Negru
- C3 Perie cilindrică Roșu
- C4 Duză de putere roșu
- C5 Perie cilindrică Mare
- D1 Duză manuală
- D2 Husă din microfibre
- E1 Țevi de prelungire (2 bucăți)
- E2 Buton de deblocare
- F1 Duză pentru sol
- F2 Clapete laterale
- F3 Cârpă de podea din microfibre 2 bucăți
- G1 Batoane de decalcifiere

Opțiuni

- H1 Fier de călcat cu presiune de abur
- H2 Întrerupător abur (jos)
- H3 Indicator – Încălzire (PORTOCALIU)
- H4 Întrerupător abur (sus)
- H5 Încalzător întrerupător abur
- H6 Regulator de temperatură
- H7 Fișă de conectare abur

Instrucțiuni pe scurt

→ Pentru imagini vezi pagina 2

Figura 1

→ Umpleți rezervorul de apă până la marcajul "MAX".

Figura 2

→ Introduceți fișa de conectare pentru abur în priza aparatului.

Figura 3

→ Introduceți ștecherul în priză.

→ Porniți aparatul prin rotirea selectorului.

Figura 4

→ *Indicatorul - Pistol pentru abur luminează cu verde. Indicatorul - Nivel de abur luminează cu alb și/sau treapta VapoHydro luminează cu roșu. Indicatorul - Încălzire pâlpâie cu verde.* Dacă indicatorul pentru încălzire luminează permanent curățitorul cu aburi este gata de utilizare.

Figura 5

→ Conectați accesoriile la pistolul cu abur.

→ Acționați maneta pentru abur.

Funcționarea

→ Pentru imagini vezi pagina interioară!



Montarea accesoriilor

→ Figura 2

Deschideți capacul prizei aparatului.

→ Introduceți fișa pentru abur și fixați-o în priza aparatului. La introducerea în priză, fișa trebuie să se fixeze perceptibil auditiv.

Pentru deconectare:

Apăsăți în jos capacul prizei aparatului și trageți din priză fișa pentru abur.

→ Figura A - B

Cuplați accesoriile necesare (vezi capitolul "Utilizarea accesoriilor") cu pistolul pentru abur. Pentru aceasta introduceți capătul deschis al accesoriului pe pistolul de abur și împingeți-l pe pistol până când butonul de deblocare a pistolului de abur se fixează.

→ Figura C

Dacă este necesar utilizați țeava de prelungire.

Pentru acesta conectați țeava sau țevile de prelungire de pistolul de abur. Împingeți accesoriul necesar pe capătul liber al țevii de prelungire.

Desprinderea accesoriilor

- Reglați protecția pentru copii în spate (maneta de abur este blocată).
- Figura **D**
Pentru desprinderea accesoriilor, apăsați butonul de deblocare și trageți piesele una din alta.

Umplerea rezervorului de apă

Figura **I**

Rezervorul de apă poate fi umplut oricând.

ATENȚIE

Nu utilizați apă de condens din uscătorul de rufe!

Nu introduceți soluție de curățat sau alți aditivi (de exemplu parfum)!

Nu utilizați apă curată, destilată! Maxim 50% apă destilată și 50% apă de la robinet.

Nu utilizați apă de ploaie colectată!

Rezervorul de apă poate fi detașat pentru umplere sau poate fi umplut direct pe aparat.

Scoaterea rezervorului de apă

- Trageți rezervorul de apă vertical în sus.
- Umpleți rezervorul de apă în poziție verticală sub robinet până la marcajul "MAX".
- Puneți rezervorul de apă la loc și apăsați-l în jos până ce se fixează.

Direct la aparat

- Turnați apă dintr-un recipient prin pâlnia de umplere. Umpleți până la marcajul "MAX".

Porniți aparatul

- Așezați aparatul pe o suprafață stabilă.
- Se introduce ștecherul în priză.
- Rotiți selectorul din poziția de OFF la una dintre treptele de abur.
Indicatorul - Pistol pentru abur luminează cu verde.
Indicatorul - Nivel de abur luminează cu alb și/sau treapta VapoHydro luminează cu roșu.
Indicatorul - Încălzire pâlpâie cu verde.
- Dacă lampa de control pentru încălzire luminează permanent curățitorul cu aburi este gata de utilizare.

Indicații

- Dacă în cazan nu se află apă, sau este prea puțină, intră în funcțiune pompa de apă, care debitează apă din rezervorul de apă în cazan. Procesul de umplere poate dura câteva minute.
- Aparatul închide scurt supapa la fiecare 60 de secunde. Astfel se împiedică blocarea supapei. La închidere se aude un click ușor. Acesta nu influențează evacuarea aburului.

Umplerea cu apă

În cazul lipsei de apă în rezervorul de apă indicatorul pâlpâie cu roșu și se aude un semnal sonor.

- Umpleți rezervorul de apă până la marcajul "MAX".

Indicații

- Întotdeauna când în cazanul de abur se găsește prea puțină apă, pompa de apă debitează în mod automat apă din rezervorul de apă în cazanul de abur. Dacă rezervorul de apă este gol, pompa de apă nu mai poate umple cazanul de abur și degajarea de aburi este blocată.
- La intervale scurte pompa de apă încearcă să umple cazanul de abur. Dacă umplerea a reușit, lampa de control roșie se stinge.

Reglarea cantității de abur

Cantitatea de abur evacuat se reglează printr-un selector. Pentru diferitele tipuri de impurități puteți alege cu ajutorul selectorului dintre cinci trepte de abur. În următoarele vă prezentăm exemple de utilizare pentru treptele de abur, tipuri de impurități și obiecte:

Treaptă de abur 1

murdărire ușoară, de ex.:

- praf
- Obiecte / suprafețe, de ex.:
- plante, suprafețe sensibile, lăcuite sau vopsite

Treaptă de abur 2

Murdărire ușoară sau medie sau pete proaspete, de ex.:

- urme de deget, praf, resturi de mâncare, picături de ploaie, urme de pastă de dinți

Obiecte / suprafețe, de ex.:

- calorifere, oglinzi, ferestre, suprafețe de plastic și de metal

Treaptă de abur 3

Murdărire medie sau intensă sau pete mai vechi, persistente, de ex.:

- un strat subțire de unsoare, urme de deget, urme de muște, pete de alimente sau pastă de dinți

Obiecte / suprafețe, de ex.:

- suprafețe în bucătărie sau baie, ferestre, blat de gătit, faianță, gresie, PVC, linoleu

Treaptă de abur 4

murdărire intensă, de ex.:

- urme vechi de mâncare, urme de soluție de curățat, depuneri ușoare de calcar, strat gros de unsoare, pete de apă uscată, urme de săpun,

Obiecte / suprafețe, de ex.:

- gresie, PVC, linoleu, faianță, rosturi, chiuvetă, cadă de duș, cadă de baie, robinete

Treaptă de abur 5 – funcție Vapohydro

Porțiuni înguste și în colț, care pot fi stropite cu apă, de ex.:

- depuneri de piatră, murdăria din rosturi și colțuri, depuneri de săpun, depuneri ușoare de calcar

Obiecte / suprafețe, de ex.:

- robinete, rame interioare de ferestre (nu și rame de lemn), rafturi din băi, aragazuri, cabine de duș, scurgeri

Reglarea cantității de abur

- Reglați selectorul pe cantitatea de abur necesară.
- Acționați maneta de aburi și orientați pistolul cu aburi întotdeauna mai întâi spre o bucată de pânză, până când are loc o degajare uniformă a aburului.

Oprirea aparatului

Figură **G**

- Rotiți comutatorul în poziția OFF, pentru a opri aparatul.
- Trageți fișa din priză.

Figură **H**

- Apăsați maneta de aburi, până când nu mai ies aburi. Acum rezervorul aparatului nu mai este sub presiune.
- Reglați protecția pentru copii în spate (maneta de abur este blocată).
- Apăsați în jos capacul prizei aparatului și trageți din priză fișa pentru abur.
- Golirea restului de apă din rezervorul de apă.

Depozitarea aparatului

Figura **F**

Figura **I**

- ➔ Depozitați duza de putere și peria cilindrică în compartimentul pentru accesorii.
- ➔ Aplicați duza manuală pe un prelungitor.
- ➔ Introduceți țevile de prelungire în suportul de accesorii.
- ➔ Introduceți mai întâi prelungitorul, apoi duza punctiformă în compartimentul de depozitare.
- ➔ Agățați duza pentru podea în suportul de parcare.
- ➔ Înfășurați furtunul de aburi pe țevile de prelungire și introduceți pistolul de aburi în duza pentru podea.
- ➔ Depozitați cablul de alimentare în suportul pentru cablu.

Utilizarea accesoriilor

Indicații de utilizare importante

Curățarea suprafețelor de pardoseală

Vă recomandăm, ca înainte de a utiliza curățătorul cu abur să măturați sau să aspirați podeaua. Astfel podeaua va fi curățată de murdărie/particule libere înainte de curățarea umedă.

Reimprospătarea textilelor

Înainte de tratarea cu curățătorul cu abur verificați întotdeauna compatibilitatea textilelor pe o suprafață acoperită. Aplicați aburul, apoi lăsați-l să se usuce și în final verificați deteriorarea culorii sau a formei.

Curățarea suprafețelor cu strat de acoperire sau lacuie

La curățarea suprafețelor vopsite sau cu un strat din material sintetic, cum ar fi mobilierului de bucătărie și de cameră, este posibil ca stratul de ceară, luciul mobilei, stratul de acoperire din material sintetic sau vopseaua să fie deteriorate, respectiv este posibilă apariția petelor. La curățarea acestor suprafețe aburiți o cârpă și ștergeți apoi suprafața.

ATENȚIE

Nu îndreptați aburul spre muchiile înclinate, deoarece este posibil ca locul înclinat să se desfacă. Nu utilizați aparatul pentru curățarea podelelor de lemn sau parchet netratat.

Curățarea sticlei

Dacă temperatura exterioră este scăzută, în special iarna, înainte de curățare este necesar să încălziți geamul prin aburirea ușoară a întregii suprafețe de sticlă. Prin acesta evitați apariția tensiunilor pe suprafața sticlei, care pot cauza spargerea sticlei.

La urmă curățați suprafața ferestrei cu duza de mână și husa. Pentru îndepărtarea apei utilizați o lamă pentru geamuri sau ștergeți suprafața, până se usucă.

ATENȚIE

Nu îndreptați niciodată jetul de abur direct spre porțiunile de etanșare ale ramei ferestrei, pentru a nu deteriora acesta.

Pistol cu aburi

Puteți să utilizați pistolul cu aburi chiar și fără accesoriile, de exemplu:

- Pentru îndepărtarea a cutelor din articolele de îmbrăcăminte, prin aburirea acestora de la o distanță de 10-20 cm.
- pentru desprăfuirea plantelor. Aplicați jetul de aburi de la o distanță de 20-40 cm.
- pentru ștergerea umedă a prafului, prin aburirea scurtă a unei cărpe și ștergerea mobilierului cu acesta.

Duză punctiformă

Figura **A**

- ➔ Aplicați duza punctiformă pe pistolul de aburi. Cu cât țineți duza mai aproape de porțiunea murdară, cu atât crește efectul de curățare, deoarece temperatura și presiunea aburului ating valoarea maximă la ieșirea din duză. Ideal pentru curățarea locurilor greu accesibile, rosturilor, armăturilor, scurgerilor, chiuvetelor, toaletelor, jaluzelelor și a radiatoarelor. Depunerile rezistente de calcar pot fi tratate înainte de curățare cu oțet sau acid citric. Lăsați-le să acționeze timp de 5 minute, apoi curățați cu abur.

Perie cilindrică (mică)

Peria cilindrică se poate monta direct ca o completare pe duza punctiformă. Prin periere puteți îndepărta mai ușor depunerile de murdărie mai rezistente.

ATENȚIE

Nu este potrivită pentru curățarea suprafețelor sensibile.

Figura **B**

- ➔ Fixați peria cilindrică pe duza punctiformă.

Duză de putere

Duza de putere se poate monta direct ca o completare pe duza punctiformă.

Duza de forță mărește viteza de ieșire a aburului. Astfel se potrivește deosebit pentru îndepărtarea murdărilor deosebit de rezistente, suflarea colțurilor și a rosturilor etc.

Figura **E**

- ➔ Fixați duza de putere în funcție de peria cilindrică pe duza punctiformă.

Perie cilindrică (mare)

Peria cilindrică se poate monta direct ca o completare pe duza punctiformă. Cu această perie puteți curăța suprafețe mari rotunjite (de ex. chiuvete, vane de duș, vane de baie, chiuvete de bucătărie).

ATENȚIE

Nu este potrivită pentru curățarea suprafețelor sensibile.

Figura **G**

- ➔ Fixați peria cilindrică pe duza punctiformă.

Duză manuală

Figura **C**

- ➔ Aplicați duza manuală pe pistolul de aburi. Vă rugăm să trageți husa peste duza manuală. Ideală pentru curățarea suprafețelor mici, care pot fi spălate, cabine de duș sau oglinzi.

Duză pentru podea

Potrivit pentru curățarea tuturor tipurilor de acoperiri de pereți și pardoseli lavabile, de ex.: pardoseli de piatră, gresie sau PVC. Lucrați încet pe suprafețele foarte murdare, pentru ca aburul să aibă un efect mai accentuat.

Indicație

Urmele de detergenți sau emulsii de îngrijire, care se află pe suprafața de curățat pot produce un film de depunere în timpul curățării cu aburi, care însă dispare după mai multe aplicații.

Figura **C**

- Racordați țevile prelungitoare la pistolul cu aburi.
- Fixați duza de podea la țeava prelungitoare.

Figura **E**

- Fixați cârpa pentru podea la duza pentru podea.
- Rabatați țeava prelungitoare în față, până când se află în poziție orizontală, astfel clapetetele laterale ale duzei de podea se deschid în jos.
- Așezați duza de podea pe cârpa de șters podele, astfel încât clapetetele laterale să intre în cele două cleme ale cârpei.
- Rabatați țeava prelungitoare în spate, astfel clapetetele laterale se blochează și cârpa se fixează la duza de podea.

Parcarea duzei pentru podea

Figura **F**

- În cazul întreruperii lucrării, agățați duza pentru podea în suportul de parcare.

Fier de călcat cu presiune de abur

Indicații

■ Noi recomandăm utilizarea mesei de călcat KÄRCHER cu aspirație activă a aburului. Această masă de călcat este optimă pentru utilizarea cu aparatul achiziționat de dvs. Ea ușurează și accelerează considerabil procesul de călcare. În orice caz, este necesar să utilizați o masă de călcat cu baza de călcare sub formă de grilaj și care permite trecerea aburului.

■ Dacă fierul de călcat cu aburi este conectat treapta de abur 5 (funcția VapoHydro) este blocată, ca hainele călcate să nu se ude.

- Asigurați-vă, că în rezervorul curățătorului cu abur se află apă curată de la robinet.

- Introduceți bine fișa pentru abur al fierului de călcat în priză a aparatului. La introducerea în priză, trebuie să se audă că fișa se fixează.

Indicatorul - Fier de călcat luminează în continuu cu verde

- Puneți în funcțiune curățătorul cu aburi, conform descrierii.

Trepte de abur recomandate:

Treapta	Materiale de haine
1	Haine mai puțin sifonate
2-4	Materiale din bumbac
3-4	Jeans

- Așteptați până ce curățătorul cu aburi se află în stare de funcționare.

Călcarea cu abur

Toate materialele textile pot fi călcate cu abur. Imprimeurile sau materialele sensibile vor fi călcate pe dos, respectiv conform indicațiilor producătorului.

Indicație

Pentru aceste textile sensibile vă recomandăm să utilizați talpa pentru călcat antiaderentă BE 6006 de la KÄRCHER.

- Aduceți regulatorul de temperatură al fierului de călcat în intervalul domeniului hașurat (•••/MAX).
- După ce lampa de control al încălzitorului de la fierul de călcat se stinge, puteți începe călcarea.

Indicație

Talpa fierului de călcat trebuie să fie fierbinte, pentru ca aburul să nu condenseze pe talpă și astfel să picure pe rufele de călcat.

- Acționați întrerupătorul pentru abur în sus sau cel pentru abur în jos.

– **Aburire în intervale:** Apăsăți întrerupătorul pentru abur. Aburul iese până când țineți întrerupătorul apăsat.

– **Aburire continuă:** Trageți închizătorul întrerupătorului în spate, până când se blochează. Aburul se degajează în continuu. Pentru eliberare împingeți închizătorul în față.

- La începutul călcării sau după pauzele de călcare îndreptați primul jet de abur spre o cârpă, până ce aburul iese uniform.

- Pentru aburirea perdelelor, a îmbrăcămintei etc., puteți să țineți fierul de călcat și în poziție verticală.

Călcarea uscată

ATENȚIE

Și în cazul călcării uscate trebuie să fie apă în rezervor.

- Reglați temperatura fierului de călcat, astfel încât să corespundă cu articolul dvs. de îmbrăcăminte.

- Material sintetic
- Lână, mătase
- Țesături de bumbac, în

ATENȚIE

Țineți cont și de indicațiile referitoare la călcare și spălarea de pe haine.

- După ce lampa de control al încălzitorului de la fierul de călcat se stinge, puteți începe călcarea.

Îngrijirea și întreținerea

Spălarea cazanului de aburi

Clătiți cazanul de abur al curățătorului cu abur cel puțin după fiecare 8 umpleri ale rezervorului.

- Trageți fișa din priză.
- Lăsați aparatul să se răcească.
- Goliți rezervorul de apă sau scoateți-l din aparat.
- Scoateți accesoriile din suportul pentru accesorii.

Figura **J**

- Deschideți capacul compartimentului de depozitare.
- Scoateți accesoriile din compartiment.

→ Deschideți închizătorul de întreținere. Pentru acesta așezați capătul deschis al unei țevi de prelungire pe închizătorul de întreținere, introduceți-l în ghidaj și rotiți-l.

- Umpleți rezervorul cu apă și scuturați-l bine. Astfel se îndepărtează resturile de calcar depuse pe fundul rezervorului.

Figura **K**

- Goliți complet apa rămasă din cazan.

Decalcifierea cazanului de aburi

Deoarece calcarul se depune și pe peretele cazanului de aburi, vă recomandăm să decalificați cazanul la următoarele intervale (TF = umpleri ale cazanului):

Domeniul de duritate	° dH	mmol/l	TF
I duritate mică	0-7	0-1,3	100
II duritate medie	7-14	1,3-2,5	90
III duritate mare	14-21	2,5-3,8	75
IV duritate foarte mare	>21	>3,8	50

Indicație

Duritatea apei de la robinet o puteți afla de la biroul de gospodărire a apelor sau de la uzina de apă.

- Trageți fișa din priză.
- Lăsați aparatul să se răcească.
- Goliți rezervorul de apă sau scoateți-l din aparat.
- Scoateți accesoriile din suportul pentru accesorii. Figura **K**
- Deschideți capacul compartimentului de depozitare.
- Scoateți accesoriile din compartiment.
- Deschideți închizătorul de întreținere. Pentru acesta așezați capătul deschis al unei țevi de prelungire pe închizătorul de întreținere, introduceți-l în ghidaj și rotiți-l.

Figura **K**

- Goliți complet apa rămasă din cazan.
- Pentru decalcifiere utilizați batoanele de decalcifiere KÄRCHER. Când preparați soluția de decalcifiere, respectați indicațiile de dozare de pe ambalaj.
- Turnați soluția de decalcifiere în încălzitor și lăsați-o să acționeze timp de aprox. 8 ore.
- După 8 ore goliți complet soluția de decalcifiere. Deoarece în rezervorul aparatului mai rămâne o cantitate remanentă de soluție, este indicat să clătiți de două - trei ori rezervorul cu apă rece, pentru a îndepărta toate reziduurile agentului de decalcifiere.

Figura **K**

- Goliți complet apa rămasă din cazan.
- Înșurubați închizătorul de întreținere pe țeava prelungitoare.
- Umpleți rezervorul de apă
- Curățătorul cu abur este gata de utilizare.

Îngrijirea accesoriilor

Indicație

Cârpa de șters și husa sunt deja prespălate și pot fi utilizate direct pentru lucrul cu curățătorul cu abur.

- Spălați cârpele de podea și husele murdare la 60 °C în mașina de spălat. La limpezire, nu utilizați balsam de rufe, deoarece cârpele trebuie să rămână cu o capacitate ridicată de antrenare a murdăriei. Cârpele din frotir pot fi introduse în uscătorul de rufe. Cârpele din microfibre nu pot fi introduse în uscătorul de rufe.

Remediarea defecțiunilor

Defectele au deseori cauze simple, pe care le puteți remedia cu ajutorul următoarelor sfaturi. În caz de neclaritate și pentru defecte care nu se regăsesc aici, vă rugăm să vă adresați service-ului pentru clienți autorizat.

Durată mare de încălzire

Rezervorul conține calcar

- Decalificați rezervorul.

Nu se degajă aburi

Indicatorul pentru lipsa apei pălpăie cu roșu și se aude un semnal sonor.

Nu este apă în rezervorul de apă.

- Umpleți rezervorul de apă până la marcajul "MAX".

Indicatorul - Lipsă de apă luminează cu roșu.

Nu este apă în cazan. Protecția la supraîncălzire a pompei s-a declanșat.

- Opriti aparatul.
- Umpleți rezervorul de apă până la marcajul "MAX".
- Porniți aparatul.

Rezervorul de apă nu este bine introdus sau este calcifiat.

- Scoateți rezervorul de apă și spălați-l.
- Puneți rezervorul de apă la loc și apăsați-l în jos până ce se fixează.

Maneta de aburi nu poate fi acționată

Maneta de aburi este asigurată prin închizător / protecția pentru copii.

- Reglați protecția pentru copii în față.

Fierul de călcat cu aburi "scurpă" apă!

- Aduceți regulatorul de temperatură în poziția ...
- Spălați sau decalificați rezervorul curățătorului.

După pauzele de călcare picură apă din fierul de călcat cu presiune de abur.

În cazul pauzelor mai lungi aburul poate să se transforme în condens în conducta de aburi.

- Din acest motiv, este necesar să folosiți separat o bucată de pânză pentru primul jet de abur.

Debit de apă ridicat

Rezervorul conține calcar

- Decalificați rezervorul.

Date tehnice

Racordul electric		
Tensiune	220-240	V
	1~50	Hz
Grad de protecție	IPX4	
Clasa de protecție	I	
Caracteristicile de performanță		
Puterea de încălzire	2200	W
Puterea de încălzire fier de călcat	700	W
Presiunea maximă în timpul funcționării	0,42	MPa
Timp de încălzire	3	Minute
Cantitate de abur		
– Aburire continuă	60	g/min
– Jet de abur max.	150	g/min
– Vapohydro	250	g/min
Cantitatea de umplere		
Rezervor de apă	1,5	l
Cazan de aburi	0,5	l
Dimensiunile		
Masa (fără accesorii)	6,0	kg
Lungime	439	mm
Lățime	301	mm
Înălțime	304	mm

Ne rezervăm dreptul de a efectua modificări tehnice!

Accesorii opționale

	Nr. de comandă
Set de cărpe cu microfibre pentru duză de podea Comfort Plus	2.863-020
2 cărpe moi pentru podea din microfibre	
Set cărpe din microfibre, husă moale	2.863-174
2 huse moi pentru podea din microfibre	
Huse din frofir	6.370-990
5 huse din bumbac	
Set de perii cilindrice	2.863-058
4 perii cilindrice pentru duza punctiformă	
Set de perii cilindrice cu păr de alamă	2.863-061
pentru îndepărtarea murdăriei persistente. Ideal pentru suprafețe nesensibile.	
Perie cilindrică cu răzuitor	2.863-140
Perie cilindrică cu două rânduri de perii rezistente la căldură și un răzuitor. Nepotrivită pentru suprafețe sensibile.	
Perie rotundă mare	2.863-022
Oferă datorită suprafeței mari de curățare mai multe posibilități de utilizare, mai ales în cazul suprafețelor mai mari.	
Duză de forță și prelungitor	2.884-282
Pentru curățarea locurilor greu accesibile (de ex. colțuri) cu putere de curățare mărită.	
Perie turbo cu aburi	2.863-159
Pentru lucrările de curățare unde de obicei este nevoie de frecare	
Duză pentru îngrijirea materialelor textile	4.130-390
Pentru împrăștierea hainelor și a materialelor textile.	
Desprinzător de tapet	2.863-062
pentru îndepărtarea tapetelor și a resturilor de clei.	
Batoane de decalcifiere (9 bucăți)	6.295-206
Fier de călcat cu presiune de abur	2.863-209
Talpă antiaderentă	2.860-142
Potrivită pentru călcarea materialelor sensibile.	
Masă de călcat activă AB 1000	2.884-993
Pentru obținerea unui randament de călcare ridicat, cu o economie de timp considerabilă (numai pentru 230 V)	

Obsah

Všeobecné pokyny	SK	5
Bezpečnostné prvky	SK	5
Popis prístroja	SK	5
Krátky návod	SK	6
Prevádzka	SK	6
Použitie príslušenstva	SK	8
Starostlivosť a údržba	SK	9
Pomoc pri poruchách	SK	10
Technické údaje	SK	10
Špeciálne príslušenstvo	SK	11

Všeobecné pokyny

Vážení zákazník,



Prečítajte si pred prvým použitím vášho prístroja tento originálny návod na použitie a priložené bezpečnostné pokyny. Konajte podľa nich. Uschovejte si oba návody pre možné neskoršie použitie alebo pre ďalšieho majiteľa prístroja.

Používanie výrobku v súlade s jeho určením

Používajte parný čistič výhradne v domácnosti. Prístroj je určený na čistenie pomocou pary a môže sa používať s vhodným príslušenstvom tak, ako je popísané v tomto návode na prevádzku. Nie je potrebný žiadny čistiaci prostriedok. Rešpektujte pritom hlavne bezpečnostné pokyny.

Ochrana životného prostredia



Obalové materiály sú recyklovateľné. Obalové materiály láskavo nevyhadzujte do komunálneho odpadu, ale odovzdajte ich do zberne druhotných surovín.



Vyradené prístroje obsahujú hodnotné recyklovateľné látky, ktoré by sa mali opäť zužitkovať. Staré zariadenia preto láskavo odovzdajte do vhodnej zberne odpadových surovín.

Elektrické a elektronické prístroje často obsahujú súčasti, ktoré môžu pri nesprávnom zaobchádzaní alebo nesprávnej likvidácii predstavovať potenciálne nebezpečenstvo pre ľudské zdravie a životné prostredie. Tieto súčasti sú však potrebné pre správnu prevádzku prístroja. Prístroje označené týmto symbolom sa nesmú likvidovať spolu s domovým odpadom.

Pokyny k zloženiu (REACH)

Aktuálne informácie o zložení nájdete na:

www.kaercher.com/REACH

Rozsah dodávky

Rozsah dodávky vášho zariadenia je zobrazený na obale. Pri vybalovaní skontrolujte úplnosť obsahu balenia. Ak niektoré diely chýbajú, alebo ak zistíte škody vzniknuté pri preprave, informujte prosím o tom predajcu.

Záruka

V každej krajine platia záručné podmienky našej distribučnej organizácie. Prípadné poruchy spotrebiča odstránime počas záručnej lehoty bezplatne, ak sú ich príčinou chyby materiálu alebo výrobné chyby. Pri uplatňovaní záruky sa spolu s dokladom o kúpe zariadenia láskavo obráťte na predajcu alebo na najbližší autorizovaný zákaznícky servis. (Adresu nájdete na zadnej strane)

Náhradné diely

Používajte výhradne originálne náhradné diely značky KÄRCHER. Prehľad náhradných dielov nájdete na konci tohto prevádzkového návodu.

Bezpečnostné prvky

⚠ UPOZORNENIE

Bezpečnostné prvky slúžia na ochranu používateľa pred poranením a nesmú byť zmenené ani vyradené z činnosti.

Regulátor tlaku

Regulátor tlaku udržiava počas prevádzky podľa možnosti konštantný tlak v kotle. Ohrev sa pri dosiahnutí maximálneho prevádzkového tlaku v kotle vypne a pri poklese tlaku v kotle v dôsledku odberu pary sa opäť zapne.

Termostat kotla

Ak sa v kotle nenachádza voda, teplota v kotle sa zvýši. Termostat kotla vypne ohrev. Bežná prevádzka je možná opäť vtedy, ak je kotol naplnený.

Bezpečnostný termostat

Ak regulátor tlaku vypadne, termostat kotla pri vzniku chyby vypne a prístroj sa prehrej, potom vypne bezpečnostný termostat prístroj. Za účelom spätného prestavenia bezpečnostného termostatu sa obráťte na príslušný zákaznícky servis firmy KÄRCHER.

Údržbársky uzáver

Uzáver pre údržbu je zároveň pretlakovým ventilom. Uzatvára kotol proti vznikajúcemu tlaku pary. Ak by bol regulátor tlaku chýbný a tlak pary v kotle by vystúpil, otvorí sa pretlakový ventil a para bude unikať cez údržbársky uzáver smerom von. Za účelom opätovného uvedenia zariadenia do prevádzky sa obráťte na príslušný zákaznícky servis firmy KÄRCHER.

Popis prístroja

V tomto návode na prevádzku je popísaná maximálna výbava. Podľa modelu existujú rozdiely v rozsahu dodávky (pozri obal).

→ **Obrázky nájdete na vyklápajúcej sa strane!**



- A1 Prístrojová zásuvka s krytom
- A2 Vodná nádrž
- A3 Transportná rukoväť pre vodnú nádrž
- A4 Prepínač
- A5 Ovládací panel
 - a Kontrolka - poloha VYP
 - b Kontrolka - nedostatok vody (ČERVENÁ)
 - c Kontrolka - ohrievanie (ZELENÁ)
 - d Parný stupeň 1
 - e Parný stupeň 2
 - f Parný stupeň 3
 - g Parný stupeň 4
 - h Parný stupeň funkcia Vapohydro
 - i Kontrolka - identifikácia žehličky

- j Kontrolka - identifikácia parných pištolí
- A6 Uzatváracia klapka pre priehradku s príslušenstvom
- A7 Údržbársky uzáver
- A8 Rukoväť na prenášanie
- A9 Držiak príslušenstva
- A10 Úschova príslušenstva
- A11 Priestor pre uloženie kábla elektrickej siete
- A12 Parkovací držiak na podlahovú hubicu
- A13 Prípojka siete so sieťovou zástrčkou
- A14 Koleska (2 kusy)
- A15 Otočné koleso
- B1 Parná pištoľ
- B2 Parná páka
- B3 Tlačidlo na odblokovanie
- B4 Detská poistka
- B5 Parná hadica
- B6 Parná zástrčka
- C1 Bodová dýza
- C2 Okrúhla kefa Čierna
- C3 Okrúhla kefa Červená
- C4 Elektrická dýza červená
- C5 Okrúhla kefa Veľký
- D1 Ručná hubica
- D2 Poťah z mikro vlákien
- E1 Predlžovacia rúra (2 kusy)
- E2 Tlačidlo na odblokovanie
- F1 Podlahová hubica
- F2 Bočné klapky
- F3 Utiierka na podlahu z mikro 2 kus vlákien
- G1 Drievka na odstránenie vodného kameňa

Nadštandardná výbava

- H1 Tlak pary v žehličke
- H2 Tlačidlo para (dole)
- H3 Kontrolka - ohrievanie (ORANŽOVÁ)
- H4 Tlačidlo para (hore)
- H5 Zablokovanie tlačidla para
- H6 Regulátor teploty
- H7 Parná zástrčka

Krátky návod

→ Ilustrácie – pozri na strane 2

Obrázok 1

→ Nádrž na vodu naplňte po značku "MAX".

Obrázok 2

→ Parnú zástrčku zastrčte do zásuvky na prístroji.

Obrázok 3

→ Zastrčte sieťovú zástrčku.
→ Zapnite prístroj otočením vypínača s voľbami.

Obrázok 4

→ Kontrolka - parná pištoľ svieti zelenou farbou.
Kontrolka - parný stupeň svieti bielou farbou a/alebo VapoHydro stupeň červenou farbou.
Kontrolka - ohrievanie blíká zelenou farbou.
Pokiaľ svieti nepretržite obrázok ohrievania, je parný čistič pripravený na používanie.

Obrázok 5

→ Pripojte príslušenstvo na parnú pištoľ.
→ Stlačte parnú páčku.

Prevádzka

→ **Obrázky nájdete na vyklápajúcej sa strane!**



Montáž príslušenstva

→ Obrázok 2

Otvorte kryt zásuvky prístroja.

→ Parnú zástrčku zasuňte pevne do zásuvky na prístroji. Prítom musí byť počut zástrčku, ako zapadla na svoje miesto.

Pre rozdelenie:

kryt prístrojovej zásuvky stlačte smerom nadol a parnú zástrčku vytiahnite z prístrojovej zásuvky.

→ Obrázok A - B

Potrebné príslušenstvo (viď kapitola „Použitie príslušenstva“) spojte s parnou pištoľou. Za týmto účelom nasuňte otvorený koniec príslušenstva na parnú pištoľ a nasuňte ho na parnú pištoľ tak hlboko, až kým odblokovacie tlačidlo parnej pištole nezaskočí do západky.

→ Obrázok C

V prípade potreby používajte predlžovaciu rúrku. Za týmto účelom namontujte jednu resp. obidve predlžovacie rúrky na parnú pištoľ. Potrebné príslušenstvo nasuňte na voľný koniec predlžovacej rúrky.

Rozoberanie príslušenstva

→ Presuňte detskú poistku dozadu (parná páčka zablokovaná).

→ Obrázok D

Ak chcete odpojiť časti príslušenstva, stlačte uvoľňovacie tlačidlo a diely odtiahnite od seba.

Plnenie nádrže na vodu

Obrázok 1

Nádrž na vodu môžete kedykoľvek doplniť.

POZOR

Nepoužívajte kondenzovanú vodu zo sušičky na prádlo! Nepĺňte žiadne čistiace prostriedky alebo iné prísady (napríklad vône)!

Nepoužívajte čistú destilovanú vodu! Max. 50% destilovanej vody a 50% vody z vodovodu.

Nepoužívajte nahromadenú dažďovú vodu!

Nádrž na vodu môžete buď zložiť alebo plniť priamo v prístroji.

Vyberte nádrž na vodu

→ Vodnú nádrž vyberte smerom kolmo hore.

→ Nádrž na vodu naplňte v zvislom smere pod vodovodným kohútikom až po značku "MAX".

→ Vložte vodnú nádrž a tlačte ju dole, kým nezaklapne.

Priamo na prístroj

→ Nalejte vodu z nádoby do plniaceho lievika. Naplňte až po značku "MAX".

Zapnutie prístroja

- Postavte prístroj na pevný podklad.
- Sieťovú zástrčku zasuňte do zásuvky.
- Z polohy VYP otočte vypínač s voľbami na niektorý parný stupeň.

Kontrolka - parná pištoľ svieti zelenou farbou.

Kontrolka - parný stupeň svieti bielou farbou a/alebo VapoHydro stupeň červenou farbou.

Kontrolka - ohrievanie bliká zelenou farbou.

→ Pokiaľ svieti ohrievanie kontrolnej lampy, je parný čistíci pripravený na používanie.

Pokyny

- Ak je v parnom kotle príliš málo vody, prípadne žiadna voda, zapne sa vodné čerpadlo a prečerpá vodu z vodnej nádrže do parného kotla. Plnenie môže trvať viac minút.
- Prístroj uzatvára každých 60 sekúnd na krátku dobu ventil. Zabráni to zaseknutiu ventila. Pritom je počuť tiché kliknutie. Výstup pary tým nie je vôbec negatívne ovplyvnený.

Doplnenie vody

Pri nedostatku vody vo vodnej nádržke bliká kontrolka - nedostatok vody červenou farbou a zaznie zvukový signál.

→ Nádrž na vodu naplňte po značku "MAX".

Pokyny

- Ak je v parnom kotle príliš málo vody, čerpadlo automaticky prečerpá vodu z vodnej nádrže do parného kotla. Ak je nádrž na vodu prázdna, nemôže vodné čerpadlo naplniť parný kotol a odber pary je tak zablokovaný.
- Vodné čerpadlo sa pokúša v krátkych intervaloch naplniť parný kotol. Ak je plnenie úspešné, zhasne červená kontrolná lampka.

Regulácia množstva pary

Unikajúce množstvo pary je regulované vypínačom s voľbami. Pre rôzne druhy znečistenia ponúka tento vypínač s voľbami päť parných stupňov. V nasledujúcej časti sa nachádzajú príklady na používanie pre parné stupne, rôzne druhy znečistenia a predmety:

Parný stupeň 1

Lahké znečistenie, napríklad:

- Prach
- Predmety/ povrchy, napríklad:
 - Rastliny, citlivé, nalakované alebo povlakované povrchy

Parný stupeň 2

Lahké až stredné znečistenie alebo čerstvé znečistenie, napríklad:

- odtlačky prstov, prach, zvyšky jedla, dažďové kvapky, striekance zubnej pasty
- Predmety/ povrchy, napríklad:
 - uzavreté vykurovacie telesá, zrkadlá, okná, plastové / kovové povrchy

Parný stupeň 3

Stredné až silné znečistenie alebo staršia, pevná príľutá nečistota, napríklad:

- tenká vrstva tuky, odtlačky prstov, odpad z hmyzu, striekance spôsobené potravinami alebo zubnou pastou

Predmety/ povrchy, napríklad:

- Povrchové plochy v kuchyni a kúpeľni, okná, varné platne, obkladačky, dlaždice, PVC, linoleum

Parný stupeň 4

Silné znečistenie, napríklad:

- staré usadeniny potravín, zvyšky čistiacich prostriedkov, tenké usadeniny vodného kameňa, hrubá vrstva tuky, vyschnuté kaluže vody, zvyšky mydla

Predmety/ povrchy, napríklad:

- dlaždice, PVC, linoleum, obkladačky, škáry medzi dlaždicami, umývadlo, vaňa sprchovacieho kúta, vaňa, vaňové armatúry

Parný stupeň 5 - funkcia Vapohydro

Členité, kľukaté oblasti, ktoré sa dajú vystriekať vodou, napríklad:

- tvrdé usadeniny nečistoty, nečistota usadená v štrbinách a rohoch, zvyšky mydla, tenké usadeniny vodného kameňa

Predmety/ povrchy, napríklad:

- vaňové armatúry, vnútorné rámy okien (žiadne drevené rámy), poličky v kúpeľni, varné dosky pecí, sprchovacie kúty, odtok

Nastavenie množstva pary

→ Prepínač nastavte na požadované množstvo pary.

→ Zatláčte parnú páku, pritom parnú pištoľ najprv vždy nasmerujte na handru, až pokiaľ nebude para vystupovať rovnomerne.

Vypnutie prístroja

Obrázok **G**

→ Otočte vypínač do polohy VYP, aby ste vypli prístroj.

→ Vytiahnite zástrčku zo zásuvky.

Obrázok **H**

→ Zatláčte parnú páku dovtedy, kým už nebude vystupovať žiadna para. Kotol zariadenia je teraz bez tlaku.

→ Presuňte detskú poistku dozadu (parná páčka zablokovaná).

→ Kryt prístrojovej zásuvky stlačte nadol a parnú zástrčku vytiahnite z prístrojovej zásuvky.

→ Vyprázdňte zvyšnú vodu z nádrže.

Uskladnenie prístroja

Obrázok **F**

Obrázok **I**

→ Odložte tlakovú hubicu a kruhovú kefku do priechodku s príslušenstvom.

→ Nasuňte ručnú dýzu na predlžovaciu rúrkou.

→ Predlžovaciu rúrkou nasadte do držiaka na príslušenstvo.

→ Zasuňte najskôr predlženie, potom bodovú rozstrekovaciu dýzu do držiaka na príslušenstvo.

→ Trysku na podlahu zaveste do parkovacieho držiaka.

→ Parnú hadicu naviňte okolo predlžovacej rúrky a parnú pištoľ nasuňte do trysky na podlahu.

→ Odložte sieťový spojovací rozvod v priestore na uskladnenie sieťového spojovacieho rozvodu.

Použitie príslušenstva

Dôležité pokyny pre použitie

Čistenie podlahy

Odporúčame vám pred použitím parného čističa pozametáť alebo povysávať podlahu. Tak sa zbaví podlaha už pred vlhkým čistením nečistoty/volných častíc.

Regenerácia textílií

Pred začatím prác s parným čističom si na zakrytých miestach vždy preverte, či príslušné textílie odolávajú pôsobeniu čističa. Najprv silne naparte, potom nechajte vyschnúť a následne kontrolujte zmenu farby alebo tvaru.

Čistenie povrchových plôch s ochrannou vrstvou alebo lakovaných povrchov

Dávajte pozor pri čistení lakovaných povrchov alebo povrchov pokrytých plastom, ako napr. kuchynského a obývacieho nábytku, dverí, parkiet, že sa môže uvoľniť vosk, politúra nábytku, plastová povrchová vrstva alebo farba a vzniknúť škvrny. Pri čistení týchto povrchov naparte krátko handričku a poutierajte ňou povrch.

POZOR

Paru nikdy nesmerujte na lepené hrany, lebo by sa náglejok mohol odlepiť. Zariadenie nepoužívajte na nelakované drevené alebo parketové podlahy.

Čistenie skla

Pri nízkych vonkajších teplotách, hlavne v zime, okenné tabule nahrejte tak, že celý sklenený povrch jemne naparíte. Tým sa zabráni vzniku povrchových napätí, ktoré by mohli spôsobiť porušenie skla.

Potom vyčistite plochu okien pomocou ručnej hubice a poťahu. Používajte na stieranie vody stierku na okná alebo poutierajte plochu do sucha.

POZOR

Paru nesmerujte na lakované miesta okenných rámov, aby sa nepoškodili.

Parná pištoľ

Parnú pištoľ môžete používať bez príslušenstva, napríklad:

- na odstránenie ľahkých záhybov zo zavesených kusov odevu tak, že tieto naparíte zo vzdialenosti 10-20 cm.
- na odstránenie prachu z rastlín. Tu dodržiavajte vzdialenosť 20-40 cm.
- na vlhké utieranie prachu, keď je handra krátko napařená a potom sa ňou utiera nábytok.

Bodová tryska

Obrázok A

→ Namontujte bodovú striekaciu hubicu na parnú pištoľ.

Čím je táto bližšie k znečistenému miestu, tým vyšší je čistiaci účinok, keďže teplota a para na výstupe trysky sú najvyššie. Je to zvlášť praktické na čistenie ťažko prístupných miest, škár, armatúr, odtokov, umývadiel, WC, žaluzí alebo ohrievacích telies. Silné usadeniny vodného kameňa sa môžu pred parným čistením pokvapkať octom alebo kyselinou citrónovou, nechať pôsobiť 5 minút a potom odpariť.

Kruhovú kefku (malá)

Kruhovú kefu sa môže namontovať ako doplnok na bodovú trysku. Pomocou kefy môžete ľahko odstrániť silne priľnuté nečistoty.

POZOR

Nehodí sa na čistenie citlivých povrchov.

Obrázok B

→ Na bodovú trysku upevnite kruhovú kefu.

Elektrická dýza

Výkonná hubica sa môže namontovať ako doplnok na bodovú hubicu.

Tlaková tryska zvyšuje rýchlosť vystupovania pary. Preto sa dobre hodí na čistenie zvlášť silne priľnutej nečistoty, vyfukovanie rohov, špár atď.

Obrázok C

→ Upevnite výkonnú hubicu podľa okružlej hubice na bodovú hubicu.

Kruhovú kefku (veľká)

Kruhovú kefu sa môže namontovať ako doplnok na bodovú hubicu. Pomocou tejto kruhovej kefy sa dajú čistiť veľká zablolené plochy (napr. umývadlá, sprchovacia vaňa, vaňa na kúpanie, kuchynský drez).

POZOR

Nehodí sa na čistenie citlivých povrchov.

Obrázok D

→ Na bodovú trysku upevnite kruhovú kefu.

Ručná tryska

Obrázok E

→ Namontujte ručnú hubicu na parnú pištoľ.

Cez ručnú hubicu natiahnite poťah. Zvlášť sa dobre hodí na malé umývateľné plochy, kabíny spíčov a zrkadlá.

Tryska na podlahu

Hodí sa na všetky umývateľné povrchy stien a podláh, napr. z kameniny, obkladov a PVC. Na silne znečistených plochách pracujte pomaly, aby mohla para dlhšie pôsobiť.

Upozornenie

Zvyšky čistiaceho prostriedku alebo ošetrovacích emulzií, ktoré sa ešte nachádzajú na čistenej ploche, by mohli pri parnom čistení spôsobiť vytvorenie šmúh, ktoré ale pri viacnásobnom použití zmiznú.

Obrázok F

→ Spojte predžhoviacu rúrkou s parnou pištoľou.

→ Upevnite podlahovú hubicu na predžhoviacu rúrkou.

Obrázok G

→ Na trysku na podlahu upevnite handru na podlahu.

– Vyklapte predžhoviacu rúrkou dopredu tak, že bude kolmo stáť, tak sa sklopia bočné klapky podlahovej hubice dole.

– Položte podlahovú hubicu na handru na podlahu tak, aby sa zasunuli bočné klapky do oboch spŕon handry na podlahu.

– Opäť vyklapte predžhoviacu rúrkou dozadu, tak sa zablokujú bočné klapky a handra sedí pevne na podlahovej hubici.

Parkovanie podlahovej trysky

Obrázok H

→ Pri prerušení práce trysky na podlahu zaveste na parkovací držiak.

Plak pary v žehličke

Pokyny

- Odporúčame použiť žehliaci stôl značky KÄRCHER s aktívnym odsávaním pary. Tento žehliaci stôl je optimálne prispôbený prístroju, ktorý ste si zakúpili. Uľahčuje a urýchľuje žehlenie. V každom prípade by ste mali používať žehliacu dosku s paropriepustným, mriežkovitým podkladom.
 - Pri zasunutej parnej žehličke je zablokovaný parný stupeň 5 (funkcia VapoHydro), takže žehlenená bielizeň nezostane mokrá.
 - Zabezpečte, aby sa čerstvá voda z vodovodu nachádzala v kotle parného čističa.
 - Parnú zástrčku žehličky pevne zasuňte do zásuvky na prístroji. Prítom musí byť počuť zástrčku, ako zapadla na svoje miesto.
 - Kontrolka - žehlička svietí nepretržite zelenou farbou*
 - Parný čistič uveďte do prevádzky podľa uvedeného popisu.
- Odporúčané parné stupne:

Stupeň	Odevné materiály
5	
1	Menej krčivé kusy odevu
2-4	Bavlnené látky
3-4	Rifle

- Čakajte, kým nebude parný čistič pripravený na prevádzku.

Žehlenie s naparovaním

Žehliť s naparovacou žehličkou je možné všetky textilie. Citlivé potlače alebo látky by sa mali žehliť z rubovej strany, príp. podľa údajov výrobcu.

Upozornenie

Pre tieto citlivé textilie odporúčame používanie neprínavej vložky KÄRCHER BE 6006.

- Nastavte regulátor teploty na žehličke vo vyšrafovej oblasti (•••/MAX).
- Akonáhle zhasne kontrolná lampka ohrievania žehličky, môžete začať žehliť.

Upozornenie

Žehliaca platňa žehličky musí byť horúca, aby sa para na platni nekondenzovala a nekvapkala na žehlenené prádlo.

- Stlačte tlačidlo Para hore alebo Para dole.
- **Interval prívodu pary:** Stlačte spínač Para. Para uniká dovtedy, kým držíte stlačený spínač.
- **Trvalý prívod pary:** Ťahajte zablokovanie spínača Para dozadu tak dlho, kým nezaklapne. Para trvale uniká. Na uvoľnenie zatlačte zablokovanie smerom dopredu.
- Nasmerujte prvý únik pary na začiatku žehlenia alebo počas prestávok v žehlení na handričku, kým nebude rovnomerne unikať para.
- Na naparovanie záclon, šiat, atď. môžete žehličku držať aj kolmo.

Žehlenie na sucho

POZOR

Tiež pri žehlení na sucho sa musí v kotle nachádzať voda.

- Nastavte regulátor teploty žehličky podľa žehleneho odevu.

• Syntetika
•• Vlna, hodváb
••• Bavlna, ľan

POZOR

Rešpektujte údaje o praní a žehlení uvedené na štítku odevu.

- Akonáhle zhasne kontrolná lampka ohrievania žehličky, môžete začať žehliť.

Starostlivosť a údržba

Vyplachovanie parného kotla

Parný kotol parného čističa vypláchnite najneskôr po každom 8. naplnení nádrže.

- Vytiahnite zástrčku zo zásuvky.
- Nechajte vychladnúť parný čistič.
- Vyprázdnite vodnú nádržku, alebo ju vyberte z prístroja.
- Z držiakov na príslušenstvo vyberte príslušenstvo.
- Obrazok
- Otvorte uzatvárací kryt priehradky na príslušenstvo.
- Odstráňte príslušenstvo z priečinku na príslušenstvo.
- Otvorte údržbársky uzáver. K tomu musíte nasadiť otvorený koniec predlžovacej rúrky na údržbársky uzáver, zaklapnúť do rozvodu a naskrutkovať.
- Naplňte parný kotol vodou a silno pretrepte. Tým sa uvoľnia zvyšky vápnika, ktoré sa usadili na dne parného kotla.

Obrazok

- Vodu z parného kotla úplne vyprázdniť.

Odvápnenie parného kotla

Keďže sa na stenách kotla usádza vodný kameň, tak odporúčame kotol v nasledujúcich intervaloch odvápnovať (TF=naplnenia nádrže):

Rozsah tvrdosti	° dH	mmol/l	TF
I mäkká	0-7	0-1,3	100
II stredné	7-14	1,3-2,5	90
III tvrdý	14-21	2,5-3,8	75
IV veľmi tvrdý	>21	>3,8	50

Upozornenie

Tvrdosť vašej vody z vodovodu môžete zistiť u vašej vodárenskej spoločnosti alebo v mestských vodárňach.

- Vytiahnite zástrčku zo zásuvky.
- Nechajte vychladnúť parný čistič.
- Vyprázdnite vodnú nádržku, alebo ju vyberte z prístroja.
- Z držiakov na príslušenstvo vyberte príslušenstvo.
- Obrazok
- Otvorte uzatvárací kryt priečinku na príslušenstvo.
- Odstráňte príslušenstvo z priečinku na príslušenstvo.
- Otvorte údržbársky uzáver. K tomu musíte nasadiť otvorený koniec predlžovacej rúrky na údržbársky uzáver, zaklapnúť do rozvodu a naskrutkovať.

Obrazok

- Vodu z parného kotla úplne vyprázdniť.
- Používajte na odstránenie vodného kameňa tyčinky na odstránenie vodného kameňa KÄRCHER. Pri použití odvápnovacieho roztoku dodržujte dávkovacie pokyny uvedené na obale.
- Nalejte roztok na odstránenie vodného kameňa do nádržky a nechajte pôsobiť asi 8 hodín.
- Po 8 hodinách úplne vylejte odvápnovací roztok. V kotle ostane ešte zvyšok roztoku, preto kotol dva až trikrát vypláchnite studenou vodou, aby sa odstránili všetky zvyšky odvápnovača.

Obrázok K

- Vodu z parného kotla úplne vyprázdňte.
- Zoskrutkujte údržbársky uzáver s predlžovacou rúrkou.
- Plnenie nádrže na vodu
- Parný čistič je pripravený na použitie.

Ošetrovanie príslušenstva

Upozornenie

Handru na podlahu a poťah pre ručnú hubicu sú už predprané a môžu sa ihneď použiť na prácu s parným čističom.

- Znečistené handry na podlahu a poťahy sa dajú prať pri teplote 60 °C v práčke. Nepoužívajte avivážne prostriedky, aby handry dobre zachytávali nečistotu. Handry froté je možné sušiť v sušičke. Handry s mikrovláknami nie sú vhodné do sušičky.

Pomoc pri poruchách

Poruchy majú často jednoduchú príčinu, ktorú môžete pomocou nasledujúceho prehľadu sami odstrániť. V prípade pochybností pri poruchách, ktoré tu nie sú uvedené, sa prosím obráťte na autorizovaný zákaznícky servis.

Dlhá doba nahrievania

Parný kotol je zanesený vodným kameňom

- Parný kotol odvápnite.

Žiadna para

Kontrolka - nedostatok vody bliká červenou farbou a zaznie zvukový signál.

V nádrži nie je voda.

- Nádrž na vodu naplňte po značku "MAX".

Kontrolka - nedostatok vody svieti červenou farbou.

V parnom kotli nie je voda. Ochrana čerpadla pred prehriatím sa spustila.

- Prístroj vypnite.
- Nádrž na vodu naplňte po značku "MAX".
- Zapnite spotrebi.

Vodná nádrž nie je správne nasadená alebo je zanesená vodným kameňom.

- Odstráňte a vypláchnite vodnú nádrž.
- Vložte vodnú nádrž a tlačte ju dole, kým nezaklapne.

Parná páka sa nedá stlačiť

Parná páka je zaistená zámkom / detskou poistkou.

- Presuňte detskú poistku dopredu.

Parná žehlička "chrli" vodu!

- Regulátor teploty nastavte na stupeň ***.
- Vypláchnite kotol parného čističa alebo ho zbavte vodného kameňa.

Po prestávkach v žehlení unikajú z parnej žehličky kvapky vody.

Pri dlhších prestávkach v žehlení sa môže v rozvodoch pary kondenzovať para.

- Nasmerujte prvý náraz pary na zvláštnu handričku.

Vysokým tlakom vody

Parný kotol je zanesený vodným kameňom

- Parný kotol odvápnite.

Technické údaje

Elektrické pripojenie

Napätie	220-240	V
	1~50	Hz

Stupeň ochrany IPX4

Krytie I

Výkonové parametre

Vyhrievací výkon	2200	W
Vyhrievací výkon Žehlička	700	W
max. prevádzkový tlak	0,42	MPa
Doba ohrevu	3	minút

Množstvo pary

– Trvalý prívod pary	60	g/min
– Náraz pary max.	150	g/min
– Vapohydro	250	g/min

Plniace množstvo

Nádrž na vodu	1,5	l
Parný kotol	0,5	l

Rozmery

Hmotnosť (bez príslušenstva)	6,0	kg
Dĺžka	439	mm
Šírka	301	mm
Výška	304	mm

Technické zmeny vyhradené!

Špeciálne príslušenstvo

Objednávacie číslo	
Súprava handričiek s mikrovláknami pre podlahovú hubicu Comfort Plus	2.863-020
2 mäkké podlahové handričky z veľmi kvalitného mikrovlákná.	
Súprava handričiek s mikrovláknami, mäkký poťah	2.863-174
2 mäkké poťahy z veľmi kvalitného mikrovlákná.	
Poťahy froté	6.370-990
5 bavlnených poťahov	
Súprava kruhových kefiiek	2.863-058
4 kruhové kefy pre bodovú hubicu	
Súprava okrúhlych kefiiek s mosadznými štetinami	2.863-061
na odstraňovanie tvrdošijnej nečistoty. Ideálne na nečistlivé povrchy.	
Okrúhla kefa so škrabkou	2.863-140
Okrúhla kefa s dvomi radmi štetím odolných proti teplu a škrabkou. Nevhodné na citlivé povrchy.	
Veľká okrúhla kefa	2.863-022
Zabezpečuje vďaka veľkej čistiacej ploche ešte viac možností používania, hlavne pre veľké plochy.	
Výkonová dýza a predĺženie	2.884-282
Na čistenie ťažko prístupných miest (napr. rohov) so zvýšenou čistiacou silou.	
Parná turbokefa	2.863-159
Na čistiace úlohy, pri ktorých sa musí inak drhnúť	
Hubica na ošetrovanie textílu	4.130-390
Na oživenie oblečenia a textílií.	
Odstraňovač tapiet	2.863-062
na odstránenie tapiet a zvyškov tmelu	
Odvápňovacie tyčinky (9 kusov)	6.295-206
Tlak pary v žehličke	2.863-209
Nepriľnavá žehliaca doska	2.860-142
Vhodná na žehlenie citlivých látok.	
Aktívny žehliaci stôl AB 1000	2.884-993
Pre veľmi dobré výsledky žehlenia pri výraznej úspore času (iba na 230 V)	

Sadržaj

Opće napomene	HR	5
Sigurnosni uređaji	HR	5
Opis uređaja	HR	5
Kratke upute	HR	6
U radu	HR	6
Uporaba pribora	HR	8
Njega i održavanje	HR	9
Otklanjanje smetnji	HR	10
Tehnički podaci	HR	10
Poseban pribor	HR	11

Opće napomene

Poštovani kupče,



Prije prve uporabe Vašeg uređaja pročitate ove originalne upute za rad i priložene sigurnosne upute i postupajte prema njima. Obje bilježnice sačuvajte za kasniju uporabu ili za sljedećeg vlasnika.

Namjensko korištenje

Paročistač je prikladan isključivo za kućansku uporabu. Uređaj je predviđen za čišćenje parom i može se koristiti uz prikladan pribor na način opisan u ovim uputama za rad. Nije potrebno koristiti sredstva za pranje. Pritom posebnu pozornost obratite na sigurnosne napomene.

Zaštita okoliša



Materijali ambalaže se mogu reciklirati. Molimo Vas da ambalažu ne odlažete u kućne otpatke, već ih predajte kao sekundarne sirovine.



Stari uređaji sadrže vrijedne materijale koji se mogu reciklirati te bi ih stoga trebalo predati kao sekundarne sirovine. Stoga Vas molimo da stare uređaje zbrinite preko odgovarajućih sabirnih sustava.

Električni i elektronički dijelovi često sadrže sastavne dijelove koji pri pogrešnom rukovanju ili pogrešnom zbrinjavanju mogu predstavljati potencijalnu opasnost za ljudsko zdravlje i okoliš. Ipak, ti sastavni dijelovi nužni su za propisani pogon uređaja. Uređaji označeni ovim simbolom ne smiju se odlagati u komunalni otpad.

Napomene o sastojcima (REACH)

Aktualne informacije o sastojcima možete pronaći na stranici:

www.kaercher.com/REACH

Opseg isporuke

Sadržaj isporuke Vašeg uređaja prikazan je na ambalaži. Prilikom raspakiravanja provjerite je li sadržaj potpun. Ako pribor nedostaje ili je oštećen pri transportu obavijestite o tome svog prodavača.

Jamstvo

U svakoj zemlji važe jamstveni uvjeti koje je izdala naša nadležna organizacija za distribuciju. Eventualne smetnje na stroju za vrijeme trajanja jamstva uklanjamo besplatno ukoliko je uzrok greška u materijalu ili proizvodnji. U slučaju koji podliježe garanciji obratite se, uz prilažanje potvrde o kupnji, Vašem prodavaču ili najbližoj ovlaštenoj servisnoj službi.

(Adresu ćete naći na poleđini)

Pričuvni dijelovi

Upotrebljavajte samo originalne KÄRCHERove pričuvne dijelove. Pregled pričuvnih dijelova naći ćete na kraju ovih uputa za rad.

Sigurnosni uređaji

⚠ OPREZ

Sigurnosni uređaji služe za zaštitu korisnika te se stoga ne smiju mijenjati i zaobilaziti.

Regulator tlaka

Regulator tlaka tijekom rada održava što je moguće ujednačeniji tlak u kotlu. Grijanje se isključuje kod postignutog maksimalnog radnog tlaka u kotlu i ponovo uključuje pri padu tlaka u kotlu uslijed trošenja pare.

Termostat kotla

U slučaju pogreške temperatura u kotlu raste kada u njemu nema vode. Termostat kotla isključuje grijanje. Ponovni normalan rad moguć je kada se kotao napuni.

Sigurnosni termostat

Ako u slučaju pogreške dođe do ispada regulatora tlaka i termostata kotla, uređaj će se pregrijati, a sigurnosni će termostat isključiti uređaj.

Za zamjenu sigurnosnog termostata obratite se nadležnoj Kärcherovoj servisnoj službi.

Zatvarač za servisiranje

Zatvarač za servisiranje je istodobno i pretlačni ventil. On stvorenom tlaku pare zatvara put do kotla.

Ako je regulator tlaka neispravan, a tlak pare u kotlu raste, otvara se pretlačni ventil i para kroz zatvarač izlazi van.

Prije ponovnog pokretanja uređaja obratite se nadležnoj Kärcherovoj servisnoj službi.

Opis uređaja

U ovim je uputama za rad opisana maksimalna oprema. Ovisno o modelu postoje razlike u sadržaju isporuke (vidi ambalažu).

→ **Slike pogledajte na preklapnoj stranici!**



- A1 Utičnica uređaja s poklopcem
- A2 spremnik za vodu
- A3 Rukohvat spremnika za vodu
- A4 Sklopka za odabir stupnja pare
- A5 Upravljačko polje
 - a Indikator za položaj OFF
 - b Crveni indikator nedostatka vode
 - c Zeleni indikator grijanja
 - d Stupanj pare 1
 - e Stupanj pare 2
 - f Stupanj pare 3
 - g Stupanj pare 4
 - h Stupanj pare Vapohydro
 - i Indikator detektora glačala
 - j Indikator detektora parnog pištolja
- A6 Poklopac pretinca za pribor
- A7 Zatvarač za servisiranje
- A8 Rukohvat

- A9 Držač pribora
- A10 Prihvatni držač pribora
- A11 Prihvatni držač priključnog kabela
- A12 Držač za odlaganje podnog nastavka
- A13 Strujni priključni kabel s utikačem
- A14 Kotači (2 komada)
- A15 Kotačići
- B1 Parni pištolj
- B2 Poluga za paru
- B3 Tipka za deblokiranje
- B4 Zaštita za djecu
- B5 Parno crijevo
- B6 Parni utikač
- C1 Uskomlazna sapnica
- C2 Okrugla četka Crno
- C3 Okrugla četka Crveno
- C4 Visokoučinska sapnica crveno
- C5 Okrugla četka Velika
- D1 Ručna sapnica
- D2 Presvlaka od mikrovlakana
- E1 Produžne cijevi (2 komada)
- E2 Tipka za deblokiranje
- F1 Podna sapnica
- F2 Bočne zaklopke
- F3 Krpa za brisanje poda od 2 kom. mikrovlakana
- G1 Štapići za uklanjanje kamenca

Opcija

- H1 Visokotlačno parno glačalo
- H2 Donji prekidač za paru
- H3 Narančasti indikator grijanja
- H4 Gornji prekidač za paru
- H5 Bravica prekidača za paru
- H6 Regulator temperature
- H7 Parni utikač

Kratke upute

→ Slike pogledajte na stranici 2

- Slika **1**
→ Spremnik za vodu napunite do oznake "MAX".
- Slika **2**
→ Parni utikač utaknite u utičnicu uređaja.
- Slika **3**
→ Utaknite strujni utikač.
→ Uključite uređaj okretanjem sklopke za odabir stupnja pare.

Slika **4**

- *Indikator parnog pištolja svijetli zeleno. Indikator za stupanj pare svijetli bijelo i/ili stupanj VapoHydro svijetli crveno. Indikator grijanja treperi zeleno.*
Kada indikator grijanja svijetli neprekidno, to znači da je parni čistač spreman za rad.

Slika **5**

- Pribor priključite na parni pištolj.
→ Pritisnite polugu za paru.

U radu

- **Slike pogledajte na preklapnoj stranici!**



Montaža pribora

- Slika **2**
Otvorite poklopac utičnice uređaja.
- Parni utikač čvrsto utaknite u utičnicu uređaja. Utikač mora pritom čujno dosjesti.
Odvajanje:
Poklopac utičnice uređaja pritisnite prema dolje, a parni utikač izvucite iz utičnice uređaja.
- Slika **A - E**
Potreban pribor (vidi poglavlje "Uporaba pribora") spojite s parnim pištoljem. U tu svrhu otvoreni kraj pribora natakните na parni pištolj i potiskujte ga na njega sve dok tipka za deblokiranje parnog pištolja ne dosjedne.
- Slika **C**
Prema potrebi upotrijebite produžne cijevi. U tu svrhu jednu odnosno obje produžne cijevi spojite s parnim pištoljem. Potreban pribor natakните na slobođan kraj produžne cijevi.

Skidanje pribora

- Zaštitu za djecu postavite unatrag (poluga za paru je blokirana).
- Slika **D**
Za odvajanje dijelova pribora pritisnite tipku za deblokiranje i izvucite dijelove jedan iz drugog.

Punjenje spremnika za vodu

Slika **1**

Spremnik za vodu možete napuniti u svako doba.

PAŽNJA

Ne upotrebljavajte kondenziranu vodu iz sušilice rublja! Ne ulijevajte sredstva za čišćenje ili druge dodatke (poput parfema)!

Ne koristite čistu destiliranu vodu! Koristite najviše 50% destilirane i 50% obične vode.

Ne koristite prikupljenu kišnicu!

Spremnik za vodu se za punjenje može izvaditi ili puniti izravno na uređaju.

Skidanje spremnika za vodu

- Povucite spremnik za vodu pravo uvis.
- Postavivši ga u uspravan položaj, pod slavinom ga napunite do oznake "MAX".
- Umetnite spremnik za vodu i pritisnite ga prema dolje tako da dosjedne.

Izravno na uređaju

- Vodu iz posude ulijte u lijevak za punjenje. Napunite do oznake "MAX".

Uključivanje uređaja

- Stavite aparat na čvrstu podlogu.
- Strujni utikač utaknite u utičnicu.
- Okretanjem sklopke za odabir stupnja pare iz položaja OFF uključite jedan od stupnjeva pare.
Indikator parnog pištolja svijetli zeleno.
Indikator za stupanj pare svijetli bijelo i/ili stupanj VapoHydro svijetli crveno.
Indikator grijanja treperi zeleno.
- Kada indikator grijanja svijetli neprekidno, to znači da je parni čistač spreman za rad.

Napomene

- Ako se u parnom kotlu ne nalazi voda ili je nema dovoljno, pokreće se pumpa koja vodu iz spremnika pumpa u parni kotao. Postupak punjenja može trajati nekoliko minuta.
- Svakih 60 sekundi uređaj nakratko zatvara ventil. To sprječava stvaranje taloga u ventilu. Pritom se može čuti tiho klikanje. Time se ne ugrožava ispuštanje pare.

Dopunjavanje vode

Ako u spremniku za vodu nema vode, treperi odgovarajući crveni indikator i oglašava se zvučni signal.

- Spremnik za vodu napunite do oznake "MAX".

Napomene

- Uvijek kad se u parnom kotlu nalazi premalo vode, pumpa automatski prebacuje vodu iz spremnika u parni kotao. Kada je spremnik za vodu prazan, pumpa više nije u stanju dopuniti parni kotao, tako da se blokira oduzimanje pare.
- Pumpa za vodu pokušava napuniti parni kotao u kratkim intervalima. Ako je punjenje uspješno, crveni indikator se gasi.

Reguliranje količine pare

Sklopkom za odabir stupnja pare regulira se izlazeća količina pare. Ova sklopka nudi pet stupnjeva pare za različite vrste onečišćenja. U nastavku slijede primjeri primjene za stupnjeve pare, vrste zaprljanja i predmete:

Stupanj pare 1

Laka zaprljanja, primjerice:

- prašina
- predmeti odnosno površine, primjerice:
 - biljke, osjetljive, lakirane ili impregnirane površine

Stupanj pare 2

Laka do srednja zaprljanja ili svježa zaprljanja, primjerice:

- otisci prstiju, prašina, ostatci hrane, kišne kapi, zubna pasta
- predmeti odnosno površine, primjerice:
 - zatvoreni radijatori, zrcala, prozori, plastične odnosno metalne površine

Stupanj pare 3

Srednja i jaka zaprljanja ili starija, nataložena zaprljanja, primjerice:

- tanki slojevi masnoće, otisci prstiju, točkice od izmeta muha, mrlje od hrane ili zubne paste
- predmeti odnosno površine, primjerice:
 - površine u kuhinji i kupaonici, prozori, staklokeramičke ploče za kuhanje, zidne i podne pločice, PVC, linoleum

Stupanj pare 4

Jaka zaprljanja, primjerice:

- starije nakupine ostataka hrane, zaostaci sredstava za čišćenje, blage nakupine kamenca, jače masnoće, sasušene mrlje od vode i sapuna
- predmeti odnosno površine, primjerice:
 - podne i zidne pločice, PVC, linoleum, fuge, umivaonici, kade i tuš-kade, oprema za kupaonice

Stupanj pare 5 - Funkcija Vapohydro

Gruba, zabačena područja koja mogu biti isprskana vodom, primjerice:

- tvrde skorene naslage, prljavština koja se nakuplja u fugama i kutovima, ostaci sapuna, blage nakupine kamenca

Predmeti odnosno površine, primjerice:

- oprema za kupaonice, unutarnji okviri prozora (osim drvenih okvira), kupaonički ormarići, ploče štednjaka, tuš-kabine, kanalizacijski odvodni

Namještanje količine pare

- Preklopnik postavite na potrebnu količinu pare.
- Aktivirajte polugu za paru, a pritom parni pištolj uvijek prvo usmjeravajte u jednu krpu dok para ne počne ravnomjerno izlaziti.

Isključivanje uređaja

Slika **G**

- Isključite uređaj okretanjem sklopke u položaj OFF.
- Strujni utikač izvucite iz utičnice.

Slika **H**

- Držite polugu za paru pritisnutom sve dok para ne prestane izlaziti. Sada kotao uređaja više nije pod tlakom.
- Zaštitu za djecu postavite unatrag (poluga za paru je blokirana).
- Poklopac utičnice uređaja pritisnite prema dolje, a parni utikač izvucite iz utičnice uređaja.
- Iz spremnika za vodu ispraznite ostatak vode.

Čuvanje uređaja

Slika **F**

Slika **I**

- Odložite visokoučinsku sapnicu i okruglu četku u pretnac za pribor.
- Nataknite ručni nastavak na produžnu cijev.
- Utaknite produžne cijevi u držače pribora.
- U prihvatni držač pribora najprije utaknite produžetak, a potom i uskomlaznu sapnicu.
- Objesite podni nastavak o držač za odlaganje.
- Omotajte parno crijevo oko produžnih cijevi, a parni pištolj utaknite u podni nastavak.
- Priključni kabel odložite u odgovarajući držač.

Uporaba pribora

Važni naputci za uporabu

Čišćenje podnih površina

Prije primjene parnog čistača preporučamo da pometete ili usisate pod. Na taj se način s poda već prije vlažnog čišćenja uklanjaju nečistoće i čestice neučvršćene prljavštine.

Osvježavanje tekstila

Prije obrade tekstila parnim čistačem uvijek na pokrivenom mjestu provjerite njegovu postojanost na paru: Tekstil prvo naporite, zatim ga ostavite da se osuši pa na kraju provjerite je li došlo do promjene boje ili oblika.

Čišćenje obloženih ili lakiranih površina

Prilikom čišćenja lakiranih ili plastificiranih površina poput kuhinjskog i sobnog namještaja, vrata ili parketa, može doći do otapanja voska, laštila za namještaj, plastične obloge ili boje te do nastanka mrlja. Prilikom čišćenja tih površina naporite nakratko krpu pa njom prebršite površine.

PAŽNJA

Paru nikada ne usmjeravajte na zalijepljene rubove jer može popustiti obrub. Uređaj nemojte koristiti za čišćenje neimpregniranih drvenih podnih obloga ili parketa.

Čišćenje stakla

Kod niskih vanjskih temperatura, a posebice zimi, zagrijavajte prozorska stakla tako da cijelu staklenu površinu lagano naporite. Tako se izbjegavaju površinske napeitosti koje mogu uzrokovati pucanje stakla.

Nakon toga ručnim nastavkom i pamučnom presvlakom očistite površinu prozora. Za uklanjanje vode koristite gumu za brisanje prozora ili površine prebršite tako da budu suhe.

PAŽNJA

Paru ne usmjeravajte na impregnirana mjesta prozorskog okvira da ih ne biste oštetili.

Parni pištolj

Parni pištolj možete upotrebljavati i bez pribora, primjerice:

- za uklanjanje manjih nabora iz obješenih odjevnih predmeta na način da ih naporite s udaljenosti od 10-20 cm.
- za otklanjanje prašine s biljaka. Pritom održavajte razmak od 20-40 cm.
- za vlažno brisanje prašine na način da prethodno kratko naporite krpu kojom ćete brisati namještaj.

Uskomlazna sapnica

Slika A

→ Montirajte uskomlaznu sapnicu na parni pištolj. Što je ona bliže prljavom mjestu, to je bolji učinak čišćenja, jer su temperatura i para najjači na izlasku iz sapnice. Osobito je praktična za čišćenje teško dostupnih mjesta, fuga, armatura, odvoda, umivaonika, WC-a, žaluzina ili radijatora. Tvrdokorne naslage kamenca mogu se prije parnog čišćenja poprskati octom ili limunskom kiselinom, ostaviti 5 minuta da djeluje i zatim očistiti paprom.

Okrugla četka (mala)

Čišćenje uskomlaznom sapnicom možete poboljšati ugradnjom okrugle četke. Četkanjem se lakše uklanja tvrdokorna prljavština.

PAŽNJA

Nije prikladna za čišćenje osjetljivih površina.

Slika B

→ Pričvrstite okruglu četku na uskomlaznu sapnicu.

Visokoučinska mlaznica

Čišćenje uskomlaznom sapnicom možete poboljšati ugradnjom visokoučinske sapnice. Visokoučinska mlaznica povećava brzinu izlaska pare. Stoga je pogodna za čišćenje iznimno tvrdokornih prljavština, za ispuhavanje kutova, fuga itd.

Slika C

→ Na uskomlaznu sapnicu pričvrstite visokoučinsku sapnicu umjesto okrugle četke.

Okrugla četka (velika)

Čišćenje uskomlaznom sapnicom možete poboljšati ugradnjom okrugle četke. Ovom okruglom četkom možete čistiti veće zaobljene površine (npr. umivaonike, kade i tuš-kade, sudopere).

PAŽNJA

Nije prikladna za čišćenje osjetljivih površina.

Slika D

→ Pričvrstite okruglu četku na uskomlaznu sapnicu.

Ručni nastavak

Slika E

→ Montirajte ručni nastavak na parni pištolj. Preko ručnog nastavka prevucite presvlaklu. Osobito je prikladna za male perive površine, kabine za tuširanje i zrcala.

Podni nastavak

Prikladan za sve perive zidne i podne obloge, npr. kamene podove, pločice i PVC podove. Na jako onečišćenim površinama radite polako kako bi para mogla dulje djelovati.

Napomena

Ostaci sredstava za čišćenje ili emulzija za njegu zaočistali na površini koju želite očistiti mogu prilikom čišćenja parom uzrokovati nastanak pruga koje će ipak nestati nakon višestruke primjene.

Slika G

→ Spojite produžne cijevi s parnim pištoljem.
→ Pričvrstite podni nastavak za produžnu cijev.

Slika H

- Pričvrstite krpu za brisanje poda na podni nastavak.
- Produžni cijev nagnite još prema naprijed tako da stoji okomito te će se tako bočne zaklopke podnog nastavka preklopiti prema dolje.
 - Postavite podni nastavak na krpu za brisanje poda tako da se bočne zaklopke uvuku u oba jezička krpe.
 - Produžnu cijev opet nagnite prema natrag tako da se bočne zaklopke uglove i krpa namjesti sigurno na podnom nastavku.

Odlaganje podnog nastavka

Slika I

→ Prilikom prekida u radu objesite podni nastavak o držač za odlaganje.

Visokotlačno parno glačalo

Napomene

- Preporučamo uporabu stola za glačanje s aktivnim usisavanjem pare proizvođača KÄRCHER. Ovaj stol za glačanje optimalno je prilagođen aparatu kojeg ste kupili. On bitno olakšava i ubrzava glačanje. U svakom slučaju bi trebalo koristiti stol za glačanje s paropropusnom, mrežastom podlogom.
- Kada je utaknuto parno glačalo, stupanj pare 5 (funkcija VapoHydro) je blokiran, kako se rublje za glačanje ne bi navlažilo.
- Uvjerite se da se u kotlu parnog čistača nalazi obična svježa voda.
- Parni utikač glačala čvrsto utaknite u utičnicu uređaja. Utikač mora pritom čujno dosjesti.
Indikator glačala trajno svijetli zeleno
- Parni čistač pustite u rad kao što je opisano. Preporučeni stupnjevi pare:

Stupanj	tekstil
1	malo izgužvani dijelovi odjeće
2-4	pamuk
3-4	traper

- Pričekajte da parni čistač bude spreman za rad.

Parno glačanje

Sve tkanine se mogu glačati parom. Osjetljive tkanine ili otisci trebali bi se glačati sa naličja odnosno u skladu s uputama proizvođača.

Napomena

Za te osjetljive tekstile preporučujemo uporabu neprijajuće ploče glačala BE 6006 proizvođača KÄRCHER.

- Regulator temperature glačala podešavajte unutar šrafranog polja (**/MAX).

- S glačanjem možete započeti čim se ugasi indikator grijača parnoga glačala.

Napomena

Ploča glačala mora biti vruća kako se na njoj ne bi kondenzirala para i kapala na rublje za glačanje.

- Pritisnite gornji ili donji prekidač za paru.
- **Jednokratni mlaz pare:** Pritisnite prekidač za paru. Para izlazi sve dok je prekidač pritisnut.
- **Trajno parenje:** Povucite unatrag bravicu prekidača za paru tako da dosjedne. Para neprekidno izlazi. Za otpuštanje pritisnite bravicu prema naprijed.
- Na početku glačanja ili nakon pauze u radu prvi mlaz pare usmjerite u neku krpu dok se ne postigne ravnomjerni mlaz pare.
- Za parenje zavjesa, haljina itd. glačalo možete držati i u okomitom položaju.

Suhu glačanje

PAŽNJA

U kotlu mora biti vode čak i priilikom suhog glačanja.

- Regulator temperature glačala namjestite u skladu sa tkaninom koju želite glačati.

• Sintetika
•• Vuna, svila
••• Pamuk, lan

PAŽNJA

Obratite pozornost na podatke o glačanju i pranju navedene na etiketama odjevnih predmeta.

- S glačanjem možete započeti čim se ugasi indikator grijača parnoga glačala.

Njega i održavanje

Ispiranje parnog kotla

Parni kotao parnog čistača ispirajte najmanje nakon svakog 8. punjenja spremnika.

- Strujni utikač izvucite iz utičnice.
- Ostavite parni čistač da se ohladi.
- Ispraznite spremnik za vodu ili ga izvadite iz uređaja.
- Izvadite pribor iz držača.

Slika

- Otvorite poklopac pretinca za pribor.
- Izvadite pribor iz pretinca.
- Otvorite zatvarač za servisiranje. U tu svrhu postavite otvoreni kraj produžne cijevi na zatvarač za servisiranje, uglovlite ga u vodilicu i okrenite.
- Parni kotao napunite vodom i snažno zakrenite. Time će doći do odvajanja ostataka kamenca, koji se nataložio na dnu parnog kotla.

Slika

- Iz parnog kotla ispustite svu vodu koja se u njemu već nalazi.

Uklanjanje kamenca iz parnog kotla

Budući da se na stijenkama parnog kotla taloži kamenac, preporučamo da ga odstranjujete u sljedećim razmacima (PK = punjenja spremnika):

Područje tvrdoće vode	° dH	mmol/l	TF
I mekani	0-7	0-1,3	100
II srednje tvrdoće	7-14	1,3-2,5	90
III tvrda	14-21	2,5-3,8	75
IV jako tvrda	>21	>3,8	50

Napomena

Informaciju o tvrdoći vode možete dobiti kod Vaše službe za vodoopskrbu ili u komunalnom poduzeću.

- Strujni utikač izvucite iz utičnice.
- Ostavite parni čistač da se ohladi.
- Ispraznite spremnik za vodu ili ga izvadite iz uređaja.
- Izvadite pribor iz držača.

Slika

- Otvorite poklopac pretinca za pribor.
- Izvadite pribor iz pretinca.
- Otvorite zatvarač za servisiranje. U tu svrhu postavite otvoreni kraj produžne cijevi na zatvarač za servisiranje, uglovlite ga u vodilicu i okrenite.

Slika

- Za uklanjanje kamenca koristite štapiće za uklanjanje kamenca kompanije KÄRCHER. Prilikom pripravljanja otopine sredstva za uklanjanje kamenca pridržavajte se naputaka za doziranje navedenih na ambalaži.
- Otopinu za odstranjivanje kamenca ulijte u spremnik i pustite djelovati oko 8 sati.
- Nakon 8 sati potpuno ispraznite otopinu sredstva za uklanjanje kamenca. U kotlu uređaja ostaje neznatna količina otopine, stoga kotao dva do tri puta isperite hladnom vodom kako biste uklonili ostatke sredstva za uklanjanje kamenca.

Slika

- Iz parnog kotla ispustite svu vodu koja se u njemu već nalazi.
- Zatvarač za servisiranje zavijte zajedno s produžnom cijevi.
- Napunite spremnik za vodu
- Parni čistač je spreman za uporabu.

Čišćenje pribora

Napomena

Krpa za brisanje i presvlaka za ručni nastavak već su oprani i mogu se odmah upotrijebiti za rad s parnim čistačem.

- Prljave presvlake i krpe za brisanje poda perite u stroju za pranje rublja na temperaturi od 60 °C. Ne upotrebljavajte omekšivače kako bi krpe zadržale sposobnost dobrog skupljanja prljavštine. Frotirske krpe se mogu sušiti u sušilici. Krpe od mikrovlakana ne mogu se sušiti u sušilici.

Otklanjanje smetnji

Smetnje često imaju jednostavne uzroke, koje možete samostalno ukloniti uz pomoć sljedećeg pregleda. Ukoliko niste sigurni ili ako nestala smetnja nije navedena ovdje, obratite se ovlaštenoj servisnoj službi.

Dugo vrijeme zagrijavanja

U parnom kotlu se nataložio kamenac

- Uklonite kamenac iz parnog kotla.

Nema pare

Crveni indikator nedostatka vode treperi i oglašava se zvučni signal.

U spremniku za vodu nema vode.

- Spremnik za vodu napunite do oznake "MAX".

Crveni indikator nedostatka vode svijetli.

U parnom kotlu nema vode. Aktivirala se zaštita od pregrijavanja pumpe.

- Isključite uređaj.
- Spremnik za vodu napunite do oznake "MAX".
- Uključite uređaj.

Spremnik za vodu nije ispravno umetnut ili u njemu ima naslaga kamenca.

- Izvadite spremnik za vodu i isperite ga.
- Umetnite spremnik za vodu i pritisnite ga prema dolje tako da dosjedne.

Poluga za paru se ne može pritisnuti

Poluga za paru je osigurana zapornim klizačem / zaštitom za djecu.

- Zaštitu za djecu postavite prema naprijed.

Parno glačalo "pljuje" vodu!

- Regulator temperature postavite na ...
- Isperite kotao parnog čistača ili odstranite kamenac.

Nakon dužih prekida glačanja iz visokotlačnog parnog glačala kaplje voda.

Pri dužim prekidima glačanja u parnom vodu može doći do kondenziranja vodene pare.

- Prvi mlaz pare usmjerite u posebnu krpu.

Obilno pražnjenje vode

U parnom kotlu se nataložio kamenac

- Uklonite kamenac iz parnog kotla.

Tehnički podaci

Električni priključak

Napon	220-240	V
	1~50	Hz

Stupanj zaštite	IPX4
-----------------	------

Klasa zaštite	I
---------------	---

Podaci o snazi

Snaga grijanja	2200	W
----------------	------	---

Snaga grijanja Glačalo	700	W
------------------------	-----	---

Maks. radni tlak	0,42	MPa
------------------	------	-----

Vrijeme zagrijavanja	3	minuta
----------------------	---	--------

količina pare

– trajno parenje	60	g/min
------------------	----	-------

– maksimalan mlaz pare	150	g/min
------------------------	-----	-------

– Vapohydro	250	g/min
-------------	-----	-------

Količina punjenja

Spremnik za vodu	1,5	l
------------------	-----	---

Parni kotao	0,5	l
-------------	-----	---

Dimenzije

Težina (bez pribora)	6,0	kg
----------------------	-----	----

Duljina	439	mm
---------	-----	----

Širina	301	mm
--------	-----	----

Visina	304	mm
--------	-----	----

Pridržavamo pravo na tehničke izmjene!

Poseban pribor

	Kataloški broj
Komplet krpa od mikrovlakana za podni nastavak Comfort Plus 2 mekane krpe za brisanje poda od visokokvalitetnih mikrovlakana.	2.863-020
Komplet mekanih presvlaka od mikrovlakana 2 mekane presvlaka od visokokvalitetnih mikrovlakana.	2.863-174
Frotirske presvlake 5 pamučnih presvlaka	6.370-990
Komplet okruglih četki 4 okrugle četke za uskomlaznu sapnicu	2.863-058
Komplet okruglih četki s dlačicama od mjedi za odstranjivanje tvrdokorne prljavštine. Idealno za neosjetljive površine.	2.863-061
Okrugla četka sa strugalom Okrugla četka s dva reda dlačica otpornih na visoke temperature i strugalom. Nije prikladna za osjetljive površine.	2.863-140
Velika okrugla četka Zahvaljujući velikoj površini koju pokriva, pruža još više mogućnosti primjene, osobito kada su u pitanju veće površine.	2.863-022
Visokoučinska sapnica i produžetak Za čišćenje teško dostupnih mjesta (npr. kutova) sa snažnijim učinkom čišćenja.	2.884-282
Turbo četka na paru Za čišćenje površina koje bi inače trebalo oribati	2.863-159
Sapnica za njegu tekstila Za osvježavanje odjeće i tekstila.	4.130-390
Odstranjivač tapeta Za uklanjanje tapeta i ostataka ljepila	2.863-062
Štapići za uklanjanje kamenca (9 kom.)	6.295-206
Visokotlačno parno glačalo	2.863-209
Neprianjajuća ploča glačala Prikladno za glačanje osjetljivih materijala.	2.860-142
Aktivni stol za glačanje AB 1000 Za odlične rezultate glačanja uz znatnu uštedu vremena (samo za 230 V)	2.884-993

Sadržaj

Opšte napomene	SR	5
Sigurnosni elementi	SR	5
Opis uređaja	SR	5
Kratko uputstvo	SR	6
Rad	SR	6
Upotreba pribora	SR	8
Nega i održavanje	SR	9
Otklanjanje smetnji	SR	10
Tehnički podaci	SR	11
Poseban pribor	SR	11

Opšte napomene

Poštovani kupče,



Pre prve upotrebe Vašeg uređaja pročitajte ovo originalno uputstvo za rad i priložene sigurnosne napomene i postupajte prema njima. Sačuvajte obe sveske za kasniju upotrebu ili za sledećeg vlasnika.

Namensko korišćenje

Paročistač upotrebljavajte isključivo u privatnom domaćinstvu.

Uređaj je predviđen za čišćenje parom i može se koristiti uz odgovarajući pribor kako je opisano u ovom uputstvu za rad. Nije potrebno koristiti deterdžente. Pritom posebnu pažnju obratite na sigurnosne napomene.

Zaštita životne sredine



Ambalaža se može ponovo preraditi. Molimo Vas da ambalažu ne bacate u kućne otpatke nego da je dostavite na odgovarajuća mesta za ponovnu preradu.



Stari uređaji sadrže vredne materijale sa sposobnošću recikliranja i treba ih dostaviti za ponovnu preradu. Stoga stare uređaje odstranjujte preko primerenih sabirnih sistema.

Električni i elektronski uređaji sadrže često sastavne delove koji, u slučaju nepravilnog rukovanja ili nepravilnog odlaganja u otpad, mogu da predstavljaju potencijalnu opasnost za zdravlje ljudi i okolinu. Ipak, ovi sastavni delovi su neophodni za pravilan rad uređaja. Uređaji koji su označeni ovim simbolom ne smeju da se odlažu u kućni otpad.

Napomene o sastojcima (REACH)

Aktuelne informacije o sastojcima možete pronaći na stranici:

www.kaercher.com/REACH

Obim isporuke

Sadržaj isporuke Vašeg uređaja je prikazan na ambalaži. Pre vađenja uređaja iz ambalaže proverite da li je sadržaj potpun.

Ako pribor nedostaje ili je došlo do oštećenja prilikom transporta, molimo da o tome obavestite svog prodavca.

Garancija

U svakoj zemlji važe garantni uslovi koje je izdala naša nadležna distributivna organizacija. Eventualne smetnje na uređaju za vreme trajanja garancije uklanjamo besplatno, ukoliko je uzrok greška u materijalu ili proizvodnji. U slučaju koji podleže garanciji obratite se sa potvrdom o kupovini Vašem prodavcu ili najbližjoj ovlašćenoj servisnoj službi. (Adresu ćete naći na poleđini)

Rezervni delovi

Upotrebljavajte samo originalne rezervne delove firme KÄRCHER. Pregled rezervnih delova naći ćete na kraju ovog uputstva za rad.

Sigurnosni elementi

⚠ OPREZ

Sigurnosni elementi služe za zaštitu korisnika i ne smeju se ni menjati niti zaobilaziti.

Regulator pritiska

Regulator pritiska tokom rada održava što je moguće ujednačeniji pritisak u kotlu. Grejanje se isključuje kod postignutog maksimalnog radnog pritiska u kotlu i ponovo uključuje pri padu pritiska u kotlu usled trošenja pare.

Termostat kotla

Temperatura u kotlu raste kada u njemu usled greške nema vode. Termostat kotla isključuje grejanje. Normalan rad je ponovo moguć kada se kotao napuni.

Sigurnosni termostat

Ako u slučaju greške dođe do ispada regulatora pritiska i termostata kotla pa se uređaj pregreje, sigurnosni termostat će isključiti uređaj.

Za zamenu sigurnosnog termostata obratite se nadležnoj Kärcherovoj servisnoj službi.

Zatvarač za izvođenje radova održavanja

Zatvarač za izvođenje radova održavanja je istovremeno i ventil nadpritiska. Stvorenom pritisku pare zatvara put do kotla.

Ako je regulator pritiska u kvaru, a pritisak pare u kotlu raste, otvara se ventil nadpritiska i para kroz zatvarač izlazi napolje.

Pri ponovnog uključivanja uređaja obratite se nadležnoj Kärcherovoj servisnoj službi.

Opis uređaja

U ovom uputstvu za rad opisana je maksimalna oprema. U zavisnosti od modela postoje razlike u sadržaju isporuke (vidi ambalažu).

→ **Slike pogledajte na preklapnoj stranici!**



- A1 Utičnica uređaja sa poklopcem
- A2 rezervoar za vodu
- A3 Ručka za nošenje rezervoara za vodu
- A4 Izborni prekidač
- A5 Komandno polje
 - a Indikator položaja OFF
 - b Crveni indikator nedostatka vode
 - c Zeleni indikator grejača

- d Stepen pare 1
- e Stepen pare 2
- f Stepen pare 3
- g Stepen pare 4
- h Stepen pare Vapohydro
- i Indikator detektora pegle
- j Indikator detektora parnog pištolja
- A6 Poklopac odeljka za pribor
- A7 Zatvarač za izvođenje radova održavanja
- A8 Ručka za nošenje
- A9 Držač pribora
- A10 Prihvatni držač pribora
- A11 Prihvatni držač priključnog kabla
- A12 Držač za odlaganje podnog nastavka
- A13 Strujni priključni kabl sa utikačem
- A14 Točkici (2 komada)
- A15 Upravljački točkici

- B1 Parni pištolj
- B2 Poluga za paru
- B3 Tipka za deblokiranje
- B4 Zaštita za decu
- B5 Parno crevo
- B6 Parni utikač

- C1 Uska mlaznica
- C2 Okrugla četka Crno
- C3 Okrugla četka Crveno
- C4 Visokoučinska mlaznica crveno
- C5 Okrugla četka Velika

- D1 Ručna mlaznica
- D2 Presvlaka od mikrovlakana
- E1 Produžne cevi (2 komada)
- E2 Tipka za deblokiranje
- F1 Podna mlaznica
- F2 Bočni poklopci
- F3 Krpa za brisanje poda od 2 kom. mikrovlakana

- G1 Štapići za uklanjanje kamenca

Opcija

- H1 Pegla na paru pod pritiskom
- H2 Donji prekidač za paru
- H3 Narandžasti indikator grejača
- H4 Gornji prekidač za paru
- H5 Bravica prekidača za paru
- H6 Regulator temperature
- H7 Parni utikač

Kratko uputstvo

→ Slike pogledajte na stranici 2

Slika 1

- Rezervoar za vodu napunite do oznake "MAX".

Slika 2

- Parni utikač utaknite u utičnicu uređaja.

Slika 3

- Utaknite strujni utikač.
- Uključite uređaj okretanjem izbornog prekidača.

Slika 4

- *Indikator parnog pištolja svetli zeleno.*
- Indikator za stepen pare svetli belo i/ili stepen VapoHydro svetli crveno.*
- Indikator grejača treperi zeleno.*
- Ako indikator grejača neprekidno svetli, to znači da je paročistač spreman za rad.

Slika 5

- Pribor priključite na parni pištolj.
- Pritisnite polugu za paru.

Rad

- Slike pogledajte na preklapnoj stranici!



Montaža pribora

→ Slika 2

Otvorite poklopac utičnice uređaja.

- Parni utikač čvrsto utaknite u utičnicu na uređaju. Utikač pritom mora čujno da uskoči.

Za odvajanje:

Poklopac utičnice uređaja pritisnite prema dole, a parni utikač izvucite iz utičnice uređaja.

→ Slika A - E

Potreban pribor (vidi poglavlje "Upotreba pribora") spojite sa parnim pištoljem. U tu svrhu otvoreni kraj pribora natakните na parni pištolj i potiskujte ga na njega sve dok se taster za deblokiranje parnog pištolja ne uglati.

→ Slika C

Po potrebi upotrebite produžne cevi. U tu svrhu jednu odnosno obe produžne cevi spojite sa parnim pištoljem. Potreban pribor natakните na slobodan kraj produžne cevi.

Skidanje pribora

- Zaštitu za decu postavite unazad (poluga za paru je blokirana).

→ Slika D

Za odvajanje delova pribora pritisnite taster za deblokiranje i izvucite delove jedan iz drugog.

Punjenje rezervoara za vodu

Slika **I**

Rezervoar za vodu možete napuniti u svako doba.

PAŽNJA

Ne upotrebljavajte kondenzovanu vodu iz mašine za sušenje veša!

Nemojte dodavati sredstva za čišćenje niti druge dodatke (poput parfema)!

Ne koristite čistu destilovanu vodu! Sipajte najviše 50% destilovane i 50% obične vode.

Nemojte koristiti sakupljenu kišnicu!

Rezervoar za vodu se za punjenje može izvaditi ili puniti direktno na uređaju.

Skidanje rezervoara za vodu

- Rezervoar za vodu povucite pravo uvis.
- Postavivši ga u uspravan položaj, pod slavinom ga napunite do oznake "MAX".
- Umetnite rezervoar za vodu i pritisnite ga na dole tako da se uglati.

Direktno na uređaju

- Vodu iz posude ulijte u levak za punjenje. Napunite do oznake "MAX".

Uključivanje uređaja

- Uređaj postaviti na čvrstu podlogu.
- Strujni utikač utaknite u utičnicu.
- Okrenite izborni prekidač iz položaja OFF na jedan od stepena pare.
Indikator parnog pištolja svetli zeleno.
Indikator za stepen pare svetli belo i/ili stepen VapoHydro svetli crveno.
Indikator grejača treperi zeleno.
- Ako indikator grejača neprekidno svetli, to znači da je paročistač spreman za rad.

Napomene

- Ako se u parnom kotlu ne nalazi voda ili je nema dovoljno, pokreće se pumpa koja vodu iz rezervoara pumpa u parni kotao. Postupak punjenja može trajati nekoliko minuta.
- Svakih 60 sekundi uređaj nakratko zatvara ventil. To sprečava stvaranje naslaga u ventilu. Pritom se može čuti tiho kliktanje. Time se ne ugrožava ispuštanje pare.

Dopunjavanje vode

U slučaju da u rezervoaru za vodu nema vode, treperi odgovarajući crveni indikator i oglašava se zvučni signal.

- Rezervoar za vodu napunite do oznake "MAX".

Napomene

- Uvek kad se u parnom kotlu nalazi premalo vode, pumpa automatski prebacuje vodu iz rezervoara u parni kotao. Kada je rezervoar prazan, pumpa više nije u stanju dopuniti parni kotao, tako da se blokira oduzimanje pare.
- Pumpa za vodu pokušava napuniti parni kotao u kratkim intervalima. Ako je punjenje uspešno, crveni indikator se gasi.

Regulisanje količine pare

Izbornim prekidačem reguliše se izlazeća količina pare. Za različite vrste zaprljanosti ovaj prekidač nudi pet stepeni pare. U nastavku su navedeni primeri primene različitih stepena pare, u zavisnosti od vrste zaprljanosti i predmeta:

Stepen pare 1

Laka zaprljanja, na primer:

- prašina
- Predmeti odnosno površine, na primer:
 - biljke, osetljive, lakirane ili impregnirane površine

Stepen pare 2

Laka, srednja ili sveža zaprljanja, na primer:

- otisci prstiju, prašina, ostaci hrane, kapi kiše, pasta za zube
- Predmeti odnosno površine, na primer:
 - zatvoreni radijatori, ogledala, prozori, plastične i metalne površine

Stepen pare 3

Srednja i jaka sveža zaprljanja ili starija, skorena prljavština, na primer:

- lagana masnoća, otisci prstiju, mrlje od izmeta mušica, tragovi hrane ili paste za zube
- Predmeti odnosno površine, na primer:
 - površine u kuhinji ili kupatilu, prozori, staklokeramičke ploče, zidne i podne pločice, PVC, linoleum

Stepen pare 4

Jaka zaprljanja, na primer:

- starije skorele mrlje od hrane, ostaci deterdženta, blaže naslage kamenca, jača masnoća, sasušene mrlje od vode i sapuna
- Predmeti odnosno površine, na primer:
 - zidne i podne pločice, PVC, linoleum, fuge, lavabo, tuš-kabine, kade, slavine

Stepen pare 5 - Funkcija Vapohydro

Grube, zabačene oblasti koje se mogu isprskati vodom, npr.:

- tvrdokorne naslage, prljavština koja se sakuplja u fugama i uglovima, ostaci sapuna, kamenac
- Predmeti odnosno površine, na primer:
 - slavine, unutrašnji prozorski okviri (osim drvenih okvira), kupatilski ormarići, ploče šporeta, tuš-kabine, kanalizacioni odvod

Podešavanje količine pare

- Prekidač za izbor postavite na potrebnu količinu pare.
- Aktivirajte polugu za paru, a pritom parni pištolj uvek prvo usmeravajte u neku krpu dok para ne počne ravnomerno da izlazi.

Isključivanje uređaja

Slika **G**

- Isključite uređaj okretanjem prekidača u položaj OFF.
- Strujni utikač izvucite iz utičnice.

Slika **H**

- Držite polugu za paru pritisnutom sve dok para ne prestane izlaziti. Sada kotao uređaja više nije pod pritiskom.
- Zaštitu za decu postavite unazad (poluga za paru je blokirana).
- Poklopac utičnice uređaja pritisnite prema dole, a parni utikač izvucite iz utičnice uređaja.
- Iz rezervoara za vodu ispraznite ostatak vode.

Skladištenje uređaja

Slika **F**

Slika **I**

- Odložite visokoučinsku mlaznicu i okruglu četku u odeljak za pribor.
- Natakните ručnu mlaznicu na produžnu cev.
- Utakните produžne cevi u držače pribora.
- Na prihvatni držač pribora najpre natakните produžetak, a onda i usku mlaznicu.
- Obesite podni usisni nastavak o držač za odlaganje.
- Obmotajte parno crevo oko produžnih cevi, a parni pištolj utakните u podni usisni nastavak.
- Priključni kabl odložite u odgovarajući držač.

Upotreba pribora

Važne napomene za upotrebu

Čišćenje podnih površina

Preporučljivo je da pre primene paročistača pometete ili usisate pod. Na taj način se pre vlažnog čišćenja s poda uklanjaju nečistoće i neučvršćene čestice prijavštine.

Osvežavanje tekstila

Pre obrade tekstila parnim čistačem uvek na pokrivenom mestu proverite njegovu postojanost na paru: Tekstil prvo naporite, zatim ga ostavite da se osuši pa na kraju proverite da li je došlo do promene boje ili oblika.

Čišćenje obloženih ili lakiranih površina

Prilikom čišćenja lakiranih ili plastificiranih površina kao što su kuhinjski i sobni nameštaj, vrata ili parket, može doći do otapanja voska, politure za nameštaj, plastične obloge ili boje kao i do nastanka mrlja! Prilikom čišćenja ovih površina nakratko naporite krpom kojom ćete ih prebrisati.

PAŽNJA

Paru nikada ne usmeravajte na zalepljene ivice jer može popustiti obrub. Uređaj nemojte koristiti za čišćenje neimpregniranih drvenih podnih obloga ili parketa.

Čišćenje stakla

Kod niskih spoljnih temperatura, a posebno zimi, zagrevajte prozorska stakla tako da celu staklenu površinu lagano naporite. Tako se izbegavaju površinske napetosti koje mogu prouzrokovati pucanje stakla.

Nakon toga ručnim nastavkom i tekstilnom presvlakom očistite prozorske površine. Za uklanjanje vode koristite gumu za brisanje prozora ili prebršite površinu tako da se osuši.

PAŽNJA

Paru ne usmeravajte na impregnirana mesta prozorskog okvira da ih ne biste oštetili.

Parni pištolj

Parni pištolj možete upotrebljavati i bez pribora, na primer:

- za uklanjanje manjih nabora iz obešenih odevnih predmeta na način da ih naporite sa udaljenosti od 10-20 cm.
- za otklanjanje prašine sa biljaka. Pritom održavajte razmak od 20-40 cm.
- za vlažno brisanje prašine na način da prethodno kratko naporite krpom kojom ćete brisati nameštaj.

Uska mlaznica

Slika **A**

→ Montirajte usku mlaznicu na parni pištolj. Što je ona bliže mestu koje se čisti, to je bolji učinak čišćenja, jer su temperatura i para najjači na izlasku iz mlaznice. To je posebno praktično za čišćenje teško dostupnih mesta, fuga, armatura, odvoda, lavaboa, WC-a, žaluzina ili radijatora. Tvrđokorne naslage kamenca se pre parnog čišćenja mogu poprskati sirćetom ili limunskom kiselinom, ostaviti 5 minuta da deluje i zatim očistiti parom.

Okrugla četka (mala)

Okrugla četka se može namestiti kao dodatak na usku mlaznicu. Četkanjem se lakše uklanja tvrdokorna prljavština.

PAŽNJA

Nije prikladna za čišćenje osetljivih površina.

Slika **B**

→ Pričvrstite okruglu četku na usku mlaznicu.

Visokoučinska mlaznica

Visokoučinska mlaznica se može namestiti kao dodatak na usku mlaznicu.

Visokoučinska mlaznica povećava izlaznu brzinu pare. Stoga je posebno dobra za čišćenje tvrdokornih zaprljanja, za izduvavanje uglova, fuga itd.

Slika **B**

→ Na usku mlaznicu pričvrstite visokoučinsku mlaznicu umesto okrugle četke.

Okrugla četka (velika)

Okrugla četka se može namestiti kao dodatak na usku mlaznicu. Ovom okruglom četkom možete da čistite veće zaobljene površine (npr. lavaboe, kade i tuš-kade, sudopere).

PAŽNJA

Nije prikladna za čišćenje osetljivih površina.

Slika **B**

→ Pričvrstite okruglu četku na usku mlaznicu.

Ručna mlaznica

Slika **C**

→ Montirajte ručni nastavak na parni pištolj. Preko ručnog nastavka prevucite presvlakom. Posebno je prikladno za male perive površine, kabine za tuširanje i ogledala.

Podni usisni nastavak

Prikladan za sve perive zidne i podne obloge, npr. kamene podove, pločice i PVC podove. Na jako zaprljanim površinama radite polako kako bi para mogla duže da deluje.

Napomena

Ostaci sredstava za čišćenje ili emulzija za negu zaostali na površini koju želite očistiti mogu prilikom čišćenja parom prouzrokovati nastanak pruga koje će ipak nestati nakon višestruke primene.

Slika **C**

→ Spojite produžne cevi sa parnim pištoljem.
→ Pričvrstite podni nastavak na produžnu cev.

Slika **E**

→ Pričvrstite krpom za brisanje poda na podni usisni nastavak.
– Produžnu cev nagnite prema napred tako da stoji uspravno i bočni poklopci podnog nastavka će se preklapati prema dole.

- Postavite podni nastavak na krpu za pranje poda tako da se bočni poklopac uvuku u oba jezička krpe.
- Produžnu cev opet nagnite unazad tako da se bočni poklopci uglave i krpa pričvrsti za podni nastavak.

Odlaganje podnog usisnog nastavka

Slika 

- Prilikom prekida u radu obesite podni usisni nastavak o držač za odlaganje.

Pegla na paru pod pritiskom

Napomene

- Preporučujemo upotrebu stola za peglanje sa aktivnim isisavanjem pare proizvođača KÄRCHER. Ovaj sto za peglanje je optimalno prilagođen aparatu kojeg ste kupili. On znatno olakšava i ubrzava peglanje. U svakom slučaju bi trebalo koristiti sto za peglanje sa paropropusnom, mrežastom podlogom.
- Kada je pegla na paru priključena, stepen pare 5 (funkcija VapoHydro) je blokiran kako se već za peglanje ne bi iskvasio.
- Uverite se da se u kotlu paročistača nalazi obična sveža voda.
- Parni utikač pegle ugurajte do kraja u utičnicu uređaja. Utikač pritom mora čujno da uskoči. *Indikator pegle stalno svetli zeleno*
- Paročistač pustite u rad kao što je opisano. Preporučeni stepeni pare:

Stepen	tekstil
1	blago izgužvani komadi odeće
2-4	pamuk
3-4	teksas

- Sačekajte da paročistač bude spreman za rad.

Peglanje na paru

Sve tkanine se mogu peglati pod parom. Osetljive tkanine ili otiske bi trebalo peglati sa naličja odnosno u skladu s instrukcijama proizvođača.

Napomena

Za te osetljive tekstile preporučujemo upotrebu neprijanjajuće ploče za peglanje BE 6006 proizvođača KÄRCHER.

- Regulator temperature pegle podešavajte unutar šrafiranog polja (***/MAX).
- Čim se ugasi indikator grejača pegle na paru, možete otpočeti s peglanjem.

Napomena

Ploča pegle mora biti vruća kako se na njoj ne bi kondenzovala para i kapala na rublje za koje se pegla.

- Pritisnite gornji ili donji prekidač za paru.
- **Periodično ispuštanje pare:** Pritisnite prekidač za paru. Para izlazi dok god je prekidač pritisnut.
- **Trajno ispuštanje pare:** Povucite unazad bravicu prekidača za paru tako da se uglavi. Para neprekidno izlazi. Za otpuštanje pritisnite bravicu unapred.
- Na početku peglanja ili nakon pauze u radu, prvi mlaz pare usmerite u neku krpu dok se ne postigne ravnomerno ispuštanje pare.
- Za parenje zavesa, haljina itd. peglu možete držati i uspravno.

Suvo peglanje

PAŽNJA

U kotlu mora biti vode čak i prilikom suvog peglanja.

- Regulator temperature pegle namestite u skladu sa tkaninom koju želite da peglate.

•	Sintetika
••	Vuna, svila
•••	Pamuk, lan

PAŽNJA

Obratite pažnju na instrukcije vezane za peglanje i pranje navedene na etiketama odeće.

- Čim se ugasi indikator grejača pegle na paru, možete otpočeti s peglanjem.

Nega i održavanje

Ispiranje parnog kotla

Parni kotao paročistača ispirajte najmanje nakon svakog 8. punjenja rezervoara.

- Strujni utikač izvucite iz utičnice.
- Ostavite paročistač da se ohladi.
- Ispraznite rezervoar za vodu ili ga izvadite iz uređaja.
- Izvadite pribor iz držača.

Slika 

- Otvorite poklopac odeljka za pribor.
- Izvadite pribor iz odeljka.
- Otvorite zatvarač za izvođenje radova održavanja. U tu svrhu otvoreni kraj produžne cevi postavite na zatvarač za izvođenje radova održavanja, uglavite ga u vodilicu i okrenite.
- Parni kotao napunite vodom i snažno zakrenite. Time će se odvojiti ostatak kamenca koji se nataložio na dnu parnog kotla.

Slika 

- Iz parnog kotla ispuštite svu vodu koja se u njemu već nalazi.

Uklanjanje kamenca iz parnog kotla

Preporučujemo da iz parnog kotla uklanjate nataloženi kamenac u sledećim intervalima (PK = punjenja kotla):

Područje tvrdoće vode	° dH	mmol/l	TF
I mekani	0-7	0-1,3	100
II srednje tvrdoće	7-14	1,3-2,5	90
III tvrda	14-21	2,5-3,8	75
IV jako tvrda	>21	>3,8	50

Napomena

Informaciju o tvrdoći vode možete dobiti kod Vašeg zavoda za vodosnabdebanje ili u mesnom komunalnom poduzeću.

- Strujni utikač izvucite iz utičnice.
- Ostavite paročistač da se ohladi.
- Ispraznite rezervoar za vodu ili ga izvadite iz uređaja.
- Izvadite pribor iz držača.

Slika 

- Otvorite poklopac odeljka za pribor.
- Izvadite pribor iz odeljka.
- Otvorite zatvarač za izvođenje radova održavanja. U tu svrhu otvoreni kraj produžne cevi postavite na zatvarač za izvođenje radova održavanja, uglavite ga u vodilicu i okrenite.

Slika

- Iz parnog kotla ispuštite svu vodu koja se u njemu već nalazi.
- Za uklanjanje kamenca koristite štapiće za uklanjanje kamenca proizvođača KÄRCHER. Za pripremanje rastvora sredstva za uklanjanje kamenca pridržavajte se instrukcija za doziranje navedenih na pakovanju.
- Sipajte rastvor za odstranjivanje u kotao i ostavite da deluje oko 8 sati.
- Nakon 8 sati prospite sav rastvor sredstva za uklanjanje kamenca. U kotlu uređaja ostaje neznatna količina rastvora, stoga kotao dva do tri puta isperite hladnom vodom kako biste uklonili ostatke sredstva za uklanjanje kamenca.

Slika

- Iz parnog kotla ispuštite svu vodu koja se u njemu već nalazi.
- Zatvarač za izvođenje radova održavanja zavijte zajedno sa produžnom cevi.
- Napunite rezervoar za vodu
- Paročistač je spreman za upotrebu.

Čišćenje pribora

Napomena

Krpa za brisanje i presvlaka za ručni nastavak su već oprane i mogu se odmah koristiti za rad sa paročistačem.

- Prijave presvlake i krpe za brisanje poda perite u mašini za pranje veša na temperaturi od 60 °C. Ne koristite omekšivače kako bi krpe zadržale sposobnost dobrog skupljanja prljavštine. Frotirske krpe mogu da se suše u mašini za sušenje veša. Krpe od mikrovlakana nije preporučljivo sušiti u mašini za sušenje veša.

Otklanjanje smetnji

Smetnje često imaju jednostavne uzroke, koje možete samostalno ukloniti uz pomoć sledećeg pregleda.

Ukoliko niste sigurni ili ako nestala smetnja nije navedena ovde, obratite se ovlašćenoj servisnoj službi.

Dugo vreme zagrevanja

U parnom kotlu se nataložio kamenac

- Uklonite kamenac iz parnog kotla.

Nema pare

Crveni indikator nedostatka vode treperi i oglašava se zvučni signal.

U rezervoaru za vodu nema vode.

- Rezervoar za vodu napunite do oznake "MAX".

Crveni indikator nedostatka vode svetli.

U parnom kotlu nema vode. Aktivirala se zaštita od pregrevanja pumpe.

- Isključite uređaj.
- Rezervoar za vodu napunite do oznake "MAX".
- Uključite urešaj.

Rezervoar za vodu nije ispravno postavljen ili se u njemu nataložio kamenac.

- Izvadite rezervoar za vodu i isperite ga.
- Umetnite rezervoar za vodu i pritisnite ga na dole tako da se uglati.

Poluga za paru ne može da se pritisne

Poluga za paru je osigurana blokadom / zaštitom za decu.

- Postavite zaštitu za decu prema napred.

Pegla na paru "pljuje" vodu!

- Regulator temperature postavite na ***.
- Isperite kotao paročistača ili odstranite kamenac.

Nakon dužih prekida peglanja iz pegle na paru pod pritiskom kaplje voda

Pri dužim prekidima peglanja u parnom vodu može doći do kondenzovanja vodene pare.

- Prvi mlaz pare usmerite u posebnu krpu.

Visoko raznošenje vode

U parnom kotlu se nataložio kamenac

- Uklonite kamenac iz parnog kotla.

Tehnički podaci

Električni priključak		
Napon	220-240	V
	1~50	Hz
Stepen zaštite	IPX4	
Klasa zaštite	I	
Podaci o snazi		
Snaga grejanja	2200	W
Snaga grejanja Pegla	700	W
Maks. radni pritisak	0,42	MPa
Vreme zagrevanja	3	minuta
količina pare		
– trajno parenje	60	g/min
– maksimalan mlaz pare	150	g/min
– Vapohydro	250	g/min
Količina punjenja		
Rezervoar za vodu	1,5	l
Parni kotao	0,5	l
Dimenzije		
Težina (bez pribora)	6,0	kg
Dužina	439	mm
Širina	301	mm
Visina	304	mm

Zadržavamo pravo na tehničke promene!

Poseban pribor

	Broj narudžbe
Komplet krpa od mikrovlakana za podni nastavak Comfort Plus	2.863-020
2 mekane krpe za pod od visokokvalitetnih mikrovlakana.	
Komplet mekanih presvlaka od mikrovlakana	2.863-174
2 mekane presvlake od visokokvalitetnih mikrovlakana.	
Frotirske presvlake	6.370-990
5 pamučnih presvlaka	
Komplet okruglih četki	2.863-058
4 okrugle četke za usku mlaznicu	
Komplet okruglih četki sa mesinganim dlačicama	2.863-061
za uklanjanje tvrdokorne prljavštine. Idealno za neosetljive površine.	
Okrugla četka sa strugalom	2.863-140
Okrugla četka sa strugalom i dva reda dlačica otpornih na visoke temperature. Nije prikladna za primenu na osetljivim površinama.	
Velika okrugla četka	2.863-022
Zahvaljujući svojoj veličini pruža još više mogućnosti primene, naročito za velike površine.	
Visokoučinska mlaznica i produžetak	2.884-282
Za čišćenje teško dostupnih mesta (npr. uglova) sa povišenim učinkom čišćenja.	
Turbo četka na paru	2.863-159
Za čišćenje površina koje bi inače trebalo oribati	
Mlaznica za negu tekstila	4.130-390
Za osvežavanje odeće i tekstila.	
Odstranjivač tapeta	2.863-062
Za skidanje tapeta i ostataka lepka	
Štapići za uklanjanje kamenca (9 kom.)	6.295-206
Pegla na paru pod pritiskom	2.863-209
Neprianjajuća ploča pegle	2.860-142
Prikladno za peglanje osetljivih materijala.	
Aktivni sto za peglanje AB 1000	2.884-993
Za odlične rezultate peglanja uz znatnu uštedu vremena (samo za 230 V)	

Съдържание

Общи указания	BG	5
Предпазни приспособления	BG	5
Описание на уреда	BG	6
Кратко упътване	BG	6
Експлоатация	BG	6
Използване на принадлежностите	BG	8
Грижи и поддръжка	BG	10
Помощ при неизправности	BG	10
Технически данни	BG	11
Елементи от специалната окомплектовка	BG	11

Общи указания

Уважаеми клиенти,



Преди първото използване на Вашия уред прочетете това оригинално упътване за работа и приложението указания за безопасност. Действайте според тях. Запазете двете книжки за по-късна употреба или за евентуален последващ собственик.

Употреба по предназначение

Използвайте пароструйния уред само в частни домакинства.

Уредът е предназначен за почистване с пара и може да се използва с подходящи принадлежности, както е описано в това упътване за работа. Не е необходим почистващ препарат. При това спазвайте специално указанията за безопасност.

Опазване на околната среда



Опаковъчните материали могат да се рециклират. Моля не хвърляйте опаковките при домашните отпадъци, а ги предайте на вторични суровини с цел повторна употреба.



Старите уреди съдържат ценни материали, подлежащи на рециклиране, които могат да бъдат употребени повторно. Поради това моля отстранявайте старите уреди, използвайки подходящи за целта системи за събиране.

Електрическите и електронните уреди често съдържат съставни части, които при неправилно боравене или неправилно изхвърляне могат да представляват потенциална опасност за човешкото здраве и за околната среда. Въпреки това за правилната експлоатация на уредите тези съставни части са необходими. Обозначените с този символ уреди не трябва да бъдат изхвърляни с битовите отпадъци.

Указания за съставките (REACH)

Актуална информация за съставките ще намерите на: www.kaercher.com/REACH

Обем на доставката

Обемът на доставка на уреда е изобразен на опаковката. При разопаковане проверете дали съдържанието е пълно.

При липсващи принадлежности или при транспортни щети моля уведомете Вашия търговец.

Гаранция

Във всяка страна важат гаранционните условия, публикувани от оторизираната от нас дистрибуторска фирма. Евентуални повреди на Вашия уред ще отстраним в рамките на гаранционния срок безплатно, ако се касае за дефект в материалите или при производство. В гаранционен случай се обърнете към дистрибутора или най-близкия оторизиран сервиз, като представите касовата бележка. (Адресите ще намерите на задната страница)

Резервни части

Използвайте само оригинални резервни части на KÄRCHER. Списък на резервните части ще намерите в края на настоящото Упътване за работа.

Предпазни приспособления

⚠ ПРЕДПАЗЛИВОСТ

Предпазните приспособления служат за защита на потребителя и не трябва да се променят или заобикалят.

Регулатор за налягането

По време на работа регулаторът за налягането поддържа максимално постоянно налягането в котела. При достигане на максималното работно налягане в котела нагряването спира, а при понижаване на налягането в котела вследствие на отделянето на парата отново се включва.

Котелен термостат

Когато в случай на повреда в котела няма вода, температурата в него се повишава. Котелният термостат изключва нагряването. Нормалната експлоатация е възможна отново, когато се напълни котелът.

Предпазен термостат

Ако регулаторът на налягането и котелният термостат откаже в случай на грешка и уредът прегрее, тогава предпазният термостат изключва уреда. За връщане в изходно положение на предпазния термостат се обърнете към оторизиран сервиз на KÄRCHER.

Ревизионно капаче

Ревизионното капаче е същевременно и вентил за свръхналягане. То затваря котела срещу повишаване на налягането на парата. Ако регулаторът за налягането се повреди и налягането на парата в котела се покачи, вентилът за свръхналягане се отваря и парата се отвежда навън през ревизионното капаче. Преди да пуснете отново уреда се обърнете към оторизиран сервиз на KÄRCHER.

Описание на уреда

В тази инструкция за употреба е описано максималното оборудване. В обема на доставка има разлики в зависимост от модела (вижте опаковката).

→ **Вижте схемите на разгънатата страница!**



- A1 Контакт на уреда с капак
- A2 Воден резервоар
- A3 Дръжка за носене за водния резервоар
- A4 Прекъсвач за избор
- A5 Обслужващо поле
 - a Индикация - Позиция OFF
 - b Индикация - Недостиг на вода (ЧЕРВЕНА)
 - c Индикация – Загряване (ЗЕЛЕНА)
 - d Парна степен 1
 - e Парна степен 2
 - f Парна степен 3
 - g Парна степен 4
 - h Парна степен функция VaroHydro
 - i Индикация - Разпознаване на ютията
 - j Индикация - Разпознаване на пароструйния пистолети
- A6 Капаче за чекмеджето за принадлежности
- A7 Ревизионно капаче
- A8 Дръжка за носене
- A9 Дръжка за принадлежности
- A10 Съхранение на принадлежностите
- A11 Място за съхранение на захранващия кабел
- A12 Носач за паркиране за подовата дюза
- A13 Мрежови захранващ кабел с щепсел
- A14 Ходови колела (2 броя)
- A15 Водеща ролка
- V1 Пароструен пистолет
- V2 Лост за пара
- V3 Бутон за деблокиране
- V4 Защита за деца
- V5 Пароструен маркуч
- V6 Пароструен щепсел
- C1 Струйна дюза
- C2 Кръгла четка Черна
- C3 Кръгла четка Червена
- C4 Силова дюза червено
- C5 Кръгла четка Голям
- D1 Ръчна дюза
- D2 Микрофибърно покритие
- E1 Удължавачи тръби (2 броя)
- E2 Бутон за деблокиране
- F1 Подова дюза
- F2 Странични клапи
- F3 Микрофибърна кърпа за 2 броя под
- G1 Стикове за премахване на варовика

Опция

- N1 Ютия с парно налягане
- N2 Прекъсвач за пара (долу)
- N3 Индикация – Загряване (ОРАНЖЕВА)
- N4 Прекъсвач за пара (горе)
- N5 Блокиране на прекъсвача за пара
- N6 Терморегулатор
- N7 Пароструен щепсел

Кратко упътване

→ **Виж изображенията на страница 2**

Фигура **1**

→ Водният резервоар да се напълни до маркировката „MAX“.

Фигура **2**

→ Пароструйният щекер да се постави в контакта на уреда.

Фигура **3**

→ Включете щепсела в електрическата мрежа.

→ Включете уреда като завъртите прекъсвача за избор.

Фигура **4**

→ *Индикация - Пароструйният пистолет свети зелено.*

Индикация - Парната степен свети бяло и/или степен VaroHydro свети червено.

Индикация - Загряването мига зелено.

Щом индикацията - Загряване започне да свети постоянно, пароструйният уред е готов за експлоатация.

Фигура **5**

→ Накрайника да се включи към пароструйния пистолет.

→ Задействайте лоста за пара.

Експлоатация

→ **Вижте схемите на разгънатата страница!**



Монтиране на принадлежностите

→ Фигура **2**

Отворете капака на контакта на уреда.

→ Пароструйният щепсел се поставя в контакта на уреда. При това трябва да се чуе фиксирането на щекера.

За да разделите:

Натиснете капака на контакта на уреда надолу и извадете пароструйния щепсел от контакта.

→ Фигура **A - B**

Свържете необходимите принадлежности (виж глава „Използване на принадлежностите“) с пароструйния пистолет. За целта отворения край на принадлежността се поставя върху пароструйния пистолет и се избутва, докато се фиксира деблокиращият бутон на пароструйния пистолет.

- Фигура **C**
При необходимост използвайте удължителните тръби. За целта свържете с пароструйния пистолет едната респ. двете удължителни тръби. Необходимата принадлежност да се постави на свободния край на удължителната тръба.

Демонтиране на принадлежностите

- Поставете защитата за деца надолу (пост за пара блокиран).
→ Фигура **D**
За да демонтирате принадлежностите, натиснете деблокиращия бутон и отделете частите една от друга.

Пълнене на водния резервоар

Фигура **1**

Водният резервоар може да се пълни по всяко време.

ВНИМАНИЕ

*Не използвайте кондензирана вода от сушилнята!
Не наливайте почистващи препарати или други добавки (напр. аромати)!
Не използвайте чиста дестилирана вода! Макс. 50% дестилирана вода и 50% вода от водопровода.*

Не използвайте събрана дъждовна вода!

Водният резервоар може да се напълни извън или направо в уреда.

Сваляне на резервоара за вода

- Резервоарът за вода тръба да се издърпа отвесно нагоре.
→ Напълнете водния резервоар от крана за вода до маркировката „MAX“.
→ Поставете водния резервоар и натиснете надолу, докато се фиксира.

Директно на уреда

- Налейте вода от някакъв съд в отвора за наливане. Напълнете водния резервоар до маркировката „MAX“.

Включване на уреда

- Уредът да се постави върху твърда основа.
→ Включете щепсела в контакта.
→ От позиция OFF завъртете на една от парните степени с помощта на прекъсвача за избор.
Индикация - Пароструйният пистолет свети зелено.
Индикация - Парната степен свети бяло и/или степен VaroHydro свети червено.
Индикация - Загряването мига зелено.
→ Щом контролната лампа за налягането започне да свети постоянно, пароструйният уред е готов за експлоатация.

Указания

- Ако в парния котел няма вода или водата е съвсем малко, водната помпа се включва и изтегля вода от водния резервоар в парния котел. Процесът на пълнене може да продължи няколко минути.
- Уредът затваря за кратко вентила на всеки 60 секунди. Това предотвратява засядането на вентила. При това се чува едно тихо кликване. Изпускането на пара не се нарушава от това.

Пълнене с вода

При недостиг на вода във водния резервоар индикацията за недостиг на вода мига червено и се чува сигнален тон.

- Водният резервоар да се напълни до маркировката „MAX“.

Указания

- Винаги когато в парния котел има недостатъчно вода, водната помпа изтегля автоматично вода от водния резервоар в парния котел. Ако водният резервоар е празен, то водната помпа не може повече да пълни парния котел и отделянето на пара се блокира.
- На кратки интервали водната помпа опитва да напълни парния котел. Ако напълването е успешно, червената контролна лампа изгасва.

Регулиране количеството на парата

Изпусканото количество пара се регулира с помощта на прекъсвач за избор. Този прекъсвач за избор предлага пет парни степени за различни видове замърсявания. Следват примери за приложение за парните степени, видове замърсявания и предмети:

Парна степен 1

Леки замърсявания, например:

- прах
- предмети / повърхности, например:
- растения, чувствителни, лакирани повърхности или повърхности с покрития

Парна степен 2

Леки до средни замърсявания или пресни замърсявания, например:

- отпечатащи от пръсти, прах, остатъци от храна, дъждовни капки, пръски от паста за зъби
- предмети / повърхности, например:
- затворени радиатори, огледала, прозорци, пластмасови/метални повърхности

Парна степен 3

Средни до силни замърсявания или по-стари, полепнали замърсявания, например:

- лек мазен филм, отпечатащи от пръсти, наплювания от мухи, пръски от хранителни продукти или паста за зъби
- предмети / повърхности, например:
- повърхности в кухнята и банята, прозорци, керамични котлони, стенни плочки, подове покрити с плочки, PVC, линолеум

Парна степен 4

Силни замърсявания, например:

- стари отлагания от хранителни продукти, остатъци от почистващи препарати, леки отлагания от варовик, силен мазен филм, засъхнали петна от вода, остатъци от сапун
- предмети / повърхности, например:
- подове покрити с плочки, PVC, линолеум, стенни плочки, умивалници, вана за душ, вана, гарнитури за баня

Парна степен 5 – функция VaroHydro

Насечени, усукани зони, които могат да бъдат парещки с вода, например:

- упорити замърсявания, мръсотия полевеща по фугите и ъглите, остатъци от сапун, леки отлагания от варовик

предмети / повърхности, например:

- гарнитурите за баня, прозоречни рамки (без дървени рамки), полици за баня, котлони, душ кабинни, канали

Регулиране на количеството пара

- Настройте прекъсвача за избор на необходимо количество пара.
- Задействайте лоста за парата, при това първо насочвайте пароструйния пистолет към някаква кърпа, докато парата започне да излиза равномерно.

Изключете уреда

Фигура **Г**

- Завъртете прекъсвача на позиция OFF, за да изключите уреда.

- Извадете щепсела от контакта.

Фигура **Н**

- Да се натиска лоста за пара, докато спре да излиза пара. Котелът на уреда сега е без налягане.
- Поставете защитата за деца надолу (лост за пара блокиран).
- Натиснете капака на контакта на уреда надолу и извадете пароструйния щепсел от контакта.
- Излейте водата от водния резервоар.

Съхранение на уреда

Фигура **Е**

Фигура **И**

- Приберете силовата дюза и точковата струйна дюза в чекмеджето за принадлежностите.
- Поставете ръчната дюза на удължителната тръба.
- Поставете удължителните тръби в носачите за принадлежностите.
- Първо поставете удължението, а след това точковата струйна дюза в мястото за съхранение на принадлежностите.
- Закачете дюзата за под в носача за паркиране.
- Завийте маркуча за пара около удължителните тръби и поставете пистолета за пара в дюзата за под.
- Приберете захранващия кабел в мястото за съхранение на захранващия кабел.

Използване на принадлежностите

Важни указания за употреба

Почистване на подови повърхности

Препоръчва се преди използване на пароструйния уред подът да се измете или изсмуче. Така още преди влажното почистване подът се освобождава от мръсотия/свободни частици.

Освежаване на текстил

Преди третиране с пароструйния уред моля винаги да проверявате устойчивостта на текстилните тъкани на скрито място: Първо облейте с пара, след това оставете да изсъхне и накрая проверете за изменения на цвета и формата.

Почистване на повърхности с покритие или лак

При почистване на лакирани или покрити с пластмаса повърхности, като напр. кухненски и стайни мебели, врати, паркет, могат да се отделят восък, мебели лак, изкуствени покрития или бои и да се образуват петна. При почистването на тези повърхности напоете една кърпа с пара и избършете повърхностите с нея.

ВНИМАНИЕ

Не насочвайте парата към залепени ръбове, тъй като лепилото може да се отдели. Не използвайте уреда за почистване на не запечатани дървени подове или паркет.

Почистване на стъкло

При ниски външни температури затоплете стъклата на прозорците, преди всичко през зимата, като леко напръскате с пара цялата стъклена повърхност. По този начин се избягват напрежения на повърхността, които могат да доведат до счупване на стъклото. Накрая почистете повърхността на прозореца с ръчната дюза и покривалото. За изтегляне на водата използвайте приставка за прозорци или избършете повърхността до сухо.

ВНИМАНИЕ

Не насочвайте парата към запечатаните места на рамката на прозореца, за да не ги повредите.

Пароструен пистолет

Вие може да използвате пароструйния пистолет и без принадлежност, например:

- за отстраняване на леки гънки от окачени дрехи, като ги напръскате с пара от разстояние то 10-20 см.
- за почистване на прах по цвета. При това спазвайте разстояние от 20-40 см.
- за влажно почистване на прах, като напоите кърпата за кратко с пара и след това избършете мебелите с нея.

Струйна дюза

Фигура **А**

- Монтирайте точкова струйна дюза на пароструйния пистолет.

Колкото по-близо е тя да замърсеното място, толкова по-висок е ефектът от почистването, тъй като температурата и парата са най-високи на изхода на дюзата. Особено практично за почистване на трудно достъпни места, фуги, арматури, канали, умивалници, тоалетни, щори или радиатори. Преди почистване с пара силните варовикови отлагания могат да бъдат напръскани с оцет, оставете да подейства 5 минути, след това облейте с пара.

Кръгла четка (малка)

Кръглата четка може да се монтира като допълнение към точковата струйна дюза. Така благодарение на четките могат лесно да бъдат отстранение и упоритите замърсявания.

ВНИМАНИЕ

Не е подходяща за почистване на чувствителни повърхности.

Фигура **В**

- Закрепете кръглата четка към точковата струйна дюза.

Силова дюза

Силовата дюза може да се монтира като допълнение към точковата струйна дюза.

Силовата дюза увеличава скоростта на излизане на парата. Поради това тя е подходяща за почистване на особено упорити замърсявания, продухване на ъгли, фуги и т.н.

Фигура **В**

- Закрепете силовата дюза към точковата струйна дюза в съответствие с кръглата четка.

Кръгла четка (голяма)

Кръглата четка може да се монтира като допълнение към точковата струйна дюза. С тази кръгла четка могат да бъдат почиствани заоблени повърхности (напр. умивалници, душове, вани, кухненски мивки).

ВНИМАНИЕ

Не е подходяща за почистване на чувствителни повърхности.

Фигура **B**

- ➔ Закрепете кръглата четка към точковата струйна дюза.

Ръчна дюза

Фигура **C**

- ➔ Монтирайте ръчна дюза на пароструйния пистолет.

Изтеглете покривалото върху ръчната дюза. Особено подходяща за малки миещи се повърхности, душкабини и огледала.

Подова дюза

Подходяща за миещи се стени и подови покрития, напр. каменни подове, плочки и подове от PVC. Силно замърсените повърхности обработвайте бавно, за да въздейства парата по-дълго време.

Указание

Остатъците от почистващи препарати или поддържащи емулсии, които още се намират на почистваната повърхност, при почистване с пара могат да доведат до неравномерни места, които обаче изчезват при многократно приложение.

Фигура **C**

- ➔ Свържете удължителните тръби с пароструйния пистолет.
- ➔ Закрепете подовата дюза към удължителната тръба.

Фигура **E**

- ➔ Закрепете подовата кърпа на дюзата за под.
- Обърнете удължителната тръба широко напред, докато застане отвесно, по този начин страничните клапи на подовата дюза се обръщат надолу.
- Поставете подовата дюза върху кърпата за почистване на под, така че страничните клапи да навлязат в двете планки на кърпата.
- Отново обърнете удължителната тръба назад, по този начин страничните клапи се фиксират и кърпата застава неподвижно на подовата дюза.

Паркиране на четката за под

Фигура **E**

- ➔ При прекъсване на работа закачете четката за под в носача за паркиране.

Ютия с парно налягане

Указания

- Ние препоръчваме употребата на масата за гладене KÄRCHER с активно отвеждане на парата. Тази маса за гладене е оптимално съгласувана със закуления от Вас уред. Тя улеснява и ускорява значително процеса на гладене. Във всеки случай трябва да се използва маса за гладене с паропропусклива, решетъчна основа за гладене.

- При поставена ютия с парно налягане парна степен 5 (функция VaroHydro) е блокирана, така че дрехите за гладене вече не се мокрят.
 - ➔ Уверете се, че в котела на пароструйния уред има прясна вода от водопровода.
 - ➔ Поставете пароструйния щепсел на ютията добре в контакта на уреда. При това трябва да се чуе фиксирането на щекера.
 - Индикация - Ютията свети постоянно зелено
 - ➔ Пароструйния уред да се задейства в съответствие с описанието.
- Препоръчителни парни степени:

Степен	Платове на дрехи
1	Малко омачкани дрехи
2-4	Памучни платове
3-4	Джинси

- ➔ Изчакайте, докато пароструйният уред е готов за използване.

Парно гладене

Всички текстилни тъкани подлежат на парно гладене. Деликатните или щампосани тъкани и трябва да се гладят от опаквата страна респ. според указанията на производителя.

Указание

За този чувствителен текстил Ви препоръчваме да използвате незалепащата основа за ютии KÄRCHER BE 6006.

- ➔ Настройте терморегулатора на ютията в диапазона с шриховка (**/MAX).
- ➔ Щом загасне контролната лампа за загряването на ютията, можете да започнете гладенето.

Указание

Основата на ютията трябва да е гореща, за да не кондензира парата по нея и да навлажни дрехите за гладене.

- ➔ Задействайте прекъсвача за пара горе или прекъсвача за пара долу.
- **Пускане на пара на интервали:** Натиснете прекъсвача за пара. Парата изтича, докато е натиснат прекъсвачът.
- **Продължително пускане на пара:** Изтеглете блокирането на прекъсвача за пара надолу, докато се фиксира. Непрекъснато излиза пара. За да освободите блокирането, натиснете напред.
- ➔ Насочете първото изпускане на пара в началото на гладенето или след паузи в гладенето върху някаква кърпа, докато парата започне да излиза равномерно.
- ➔ За третиране на пердета, дрехи и др. може да държите ютията и отвесно.

Сухо гладене

ВНИМАНИЕ

И при сухо гладене в котела трябва да има вода.

- ➔ Настройте терморегулатора на ютията в съответствие с вида на дрехата.

- Синтетика
- Вълна, коприна
- Памук, лен

ВНИМАНИЕ

Моля спазвайте указанията за гладене и пране върху дрехата.

- ➔ Щом загасне контролната лампа за загряването на ютията, можете да започнете гладенето.

Грижи и поддръжка

Изплакване на парния котел

Изплакнете парния котел на пароструйния уред най-късно след всяко 8. напълване на резервоара.

- Извадете щепсела от контакта.
- Оставете пароструйния уред да се охлади.
- Изплакнете водния резервоар или го свалете от уреда.
- Извадете принадлежностите от държача за принадлежностите.

Фигура **К**

- Отворете капачето на чекмеджето за принадлежностите.
- Извадете принадлежностите от чекмеджето за принадлежностите.
- Отворете ревизионното капаче. За целта поставете отворения край на удължителната тръба върху ревизионното капаче, фиксирайте го във водача и го завийте.
- Напълнете парния котел с вода и го наклонете силно. По този начин се разтварят остатъците от варовик, останали по пода на парния котел.

Фигура **К**

- Изпразнете наличната вода напълно от котела.

Отстраняване на котления камък в паровия котел

Тъй като по стените на котела се отлага котлен камък, ние препоръчваме котелът да се почиства от котлен камък на следните интервали (ПР=пълнения на резервоара):

Ниво на твърдост		° dH	mmol/l	TF
I	меко	0-7	0-1,3	100
II	средно	7-14	1,3-2,5	90
III	твърдо	14-21	2,5-3,8	75
IV	много твърдо	>21	>3,8	50

Указание

Твърдостта на водата от водопровода можете да научите от служба Водоснабдяване или от общината.

- Извадете щепсела от контакта.
- Оставете пароструйния уред да се охлади.
- Изплакнете водния резервоар или го свалете от уреда.
- Извадете принадлежностите от държача за принадлежностите.

Фигура **К**

- Отворете капачето на чекмеджето за принадлежностите.
- Извадете принадлежностите от чекмеджето за принадлежностите.
- Отворете ревизионното капаче. За целта поставете отворения край на удължителната тръба върху ревизионното капаче, фиксирайте го във водача и го завийте.

Фигура **К**

- Изпразнете наличната вода напълно от котела.
- За премахване на варовика използвайте стикове за премахване на варовика на KÄRCHER. При приготвяне на разтвора за премахване на варовика използвайте указанията за дозиране на опаковката.

- Напълнете разтвор срещу котлен камък в резервоара и оставете разтвора да действа за около 8 часа.
- След 8 часа почистващия препарат за варовик се излива напълно. Тъй като има остатъци от разтвора, котелът да се изплакне два-три пъти със студена вода, за да се отстранят всички остатъци от препарата за почистване на котления камък.

Фигура **К**

- Изпразнете наличната вода напълно от котела.
- Завинтете ревизионното капаче към удължителната тръба.
- Пълнене на водния резервоар
- Пароструйният уред е готов за работа.

Грижи за принадлежностите

Указание

Кърпата за под и покривалото са предварително изпрани и могат веднага да бъдат използвани за работа с пароструйния уред.

- Перете замърсените подови кърпи и покривала в пералня при температура 60 °C. Не използвайте омекотител, за да може кърпите добре да поемат мръсотията. Хавлиените кърпи са подходящи за сушене в сушилня. Микрофибърните кърпи не са подходящи за сушене в сушилня.

Помощ при неизправности

Много често причините за повреда са елементарни и с помощта на следните указания може сами да ги отстраните. Ако не сте сигурни или повредите не са описани тук, обърнете се към оторизирания сервис.

Удължаване на времето за загряване

Пароструйният котел съдържа варовик

- Почистване на варовика в пароструйния котел.

Липса на пара

Индикация - Недостиг на вода мига червено и се чува сигнален тон.

Липса на вода във водния резервоар.

- Водният резервоар да се напълни до маркировката „MAX“.

Индикация Недостиг на вода свети червено.

Липса на вода в пароструйния котел. Защитата от прегряване на помпата е изключена.

- Изключете уреда.
 - Водният резервоар да се напълни до маркировката „MAX“.
 - Да се включи уреда.
- Водният резервоар не е поставен правилно или има котлен камък.
- Свалете водния резервоар и го изплакнете.
 - Поставете водния резервоар и натиснете надолу, докато се фиксира.

Лоста за парата не може да се включи

Лостът за парата е осигурен с блокировката / защитата от деца.

- Поставете защитата за деца напред.

Парната ютия „плюс“ вода!

- Поставете терморегулатора на степен
- Изплакнете котела на пароструйния уред или го почистете от варовик.

След паузи в гладенето от ютията с парно налягане излизат капки вода.

При по-продължителни паузи в гладенето парата може да кондензира в паропровода.

→ Насочете първата парна струя към отделна кърпа.

Високо изпускане на вода

Пароструйният котел съдържа варовик

→ Почистване на варовика в пароструйния котел.

Технически данни

Електрическо захранване

Напрежение	220-240	V
	1~50	Hz

Градус на защита	IPX4	
------------------	------	--

Клас защита	I	
-------------	---	--

Данни за мощността

Нагревателна мощност	2200	W
----------------------	------	---

Нагревателна мощност Ютия	700	W
---------------------------	-----	---

Работно налягане макс.	0,42	MPa
------------------------	------	-----

Време за подгриване	3	минути
---------------------	---	--------

Количество пара

– Продължително пускане на пара	60	г/мин
---------------------------------	----	-------

– Еднократно изпускане на пара макс.	150	г/мин
--------------------------------------	-----	-------

– VaroHydro	250	г/мин
-------------	-----	-------

Количество на пълнене

Воден резервоар	1,5	л
-----------------	-----	---

Парен котел	0,5	л
-------------	-----	---

Размери

Тегло (без принадлежности)	6,0	кг
----------------------------	-----	----

Дължина	439	мм
---------	-----	----

Широчина	301	мм
----------	-----	----

Височина	304	мм
----------	-----	----

Запазете си правото на технически изменение!

Елементи от специалната окомплектовка

Номер за поръчки	
Комплект кърпи от микрофибър за подова дюза Comfort Plus	2.863-020
2 меки подови кърпи от висококачествен микрофибър.	
Комплект кърпи от микрофибър, меко покривало	2.863-174
2 меки покривала от висококачествен микрофибър.	
Хавлиени покривала	6.370-990
5 покривала от памук	
Комплект кръгли четки	2.863-058
4 кръгли четки за точковата струйна дюза	
Комплект кръгли четки с месингова четина	2.863-061
за отстраняване на упорити замърсявания. Идеални за не чувствителни повърхности.	
Кръгла четка с шабър	2.863-140
Кръгла четка с два реда термоустойчива четина и един шабър. Не е подходяща за чувствителни повърхности.	
Голяма кръгла четка	2.863-022
Благодарение на голямата почистваща повърхност предлага още повече възможности за приложение, специално за по-големи повърхности.	
Силова дюза и удължение	2.884-282
За почистване на трудно достъпни места (напр. ъгли) с повишена сила на почистване.	
Парна турбо дюза	2.863-159
За видове почистване, при които е нужно да се търка	
Текстилна дюза	4.130-390
За освежаване на облекло и текстил.	
Отделител на тапети	2.863-062
за отстраняване на тапети и остатъци от лепило	
Стикове за премахване на варовика (9 броя)	6.295-206
Ютия с парно налягане	2.863-209
Незалепваща основа на ютията	2.860-142
Подходяща за гладене на чувствителни материали.	
Активна маса за гладене AV 1000	2.884-993
За отлични резултати при гладене и значителна икономия на време (само за 230 V)	

Sisukord

Üldmärkusi	ET	5
Ohutusseadised	ET	5
Seadme osad	ET	5
Lühijuhend	ET	6
Käitamine	ET	6
Tarvikute kasutamine	ET	7
Korrahoid ja tehnohooldus	ET	9
Abi häärete korral	ET	9
Tehnilised andmed	ET	10
Erivarustus	ET	10

Üldmärkusi

Väga austatud klient,



Enne seadme esmakordset kasutamist lugege see originaalkasutusjuhend ja juuresolevad ohutusnõuded läbi. Toimige vastavalt. Hoidke need mõlemad vihikud hilisemaks kasutamiseks või järgmisele omanikule alles.

Sihipärane kasutamine

Kasutage aurupuhastit eranditult kodumajapidamises. Seade on ette nähtud auruga puhastamiseks ning seda võib kasutada koos sobivate tarvikutega selles kasutusjuhendis kirjeldatud viisil. Puhastusvahendit ei ole vaja. Pidage kinni ohutusnõuetest.

Keskonnakaitse



Pakendmaterjalid on taaskasutatavad. Palun ärge visake pakendeid majapidamisprahi hulka, vaid suunake need taaskasutusse.



Vanad seadmed sisaldavad taaskasutatavaid materjale, mis tuleks suunata taaskasutusse. Palun likvideerige vanad seadmed seetõttu vastavate kogumissüsteemide kaudu.

Elektrilistes ja elektroonilistes seadmetes sisaldub tihti komponente, mis võivad valesi ümber käies või vale jäätmekäitluse korral olla ohuks inimeste tervisele ja keskkonnale. Neid komponente on aga seadme nõuetekohaseks tööks hädasti vaja. Selle sümboliga tähistatud seadmeid ei tohi panna olmeprügi hulka.

Märkusi koostisainete kohta (REACH)

Aktuaalse info koostisainete kohta leiате aadressilt: www.kaercher.com/REACH

Tarnekomplekt

Selle seadme tarnekomplekt on kujutatud pakendil. Kontrollige lahti pakkides paki sisu.

Kui tarvikuid on puudu või transpordikahjustuste korral teatage palun kaupmehele.

Garantii

Igas riigis kehtivad meie volitatud müügiesindaja antud garantiitingimused. Seadme esinevad rikked kõrvaldame garantiiajal tasuta, kui põhjuseks on materjali- või valmistusviga. Garantiiuhtumi korral palume pöörduda müüja või lähima volitatud klienditeenistuse poole, esitades ostu tõendava dokumendi.

(Aadressi vt tagaküljelt)

Varuosad

Kasutage eranditult KÄRCHERi originaalvaruosi. Varuosade loend on käesoleva kasutusjuhendi lõpus.

Ohutusseadised

⚠ ETTEVAATUS

Ohutusseadised on mõeldud kasutaja kaitsmiseks ning neid ei tohi muuta ega neid mitteaktiivseks seada.

Rõhuregulaator

Rõhuregulaator hoiab rõhu katlas seadme töö käigus võimalikult konstantsena. Kui katlas saavutatakse maksimaalne töörõhk, lülitatakse küte välja ning uuesti sisse, kui rõhk katlas auru väljumise tõttu langeb.

Katla termostaat

Kui rikke korral ei ole katlas vett, tõuseb temperatuur katlas. Katla termostaat lülitab kütte välja. Normaalne töö on jälle võimalik, kui katel on täidetud.

Turvatermostaat

Kui rõhuregulaator ja katla termostaat langevad rikke korral rivist välja ja seade kuumeneb üle, lülitab turvatermostaat seadme välja.

Pöörduge turvatermostaadi lähtestamiseks firma KÄRCHER klienditeenindusse.

Hoolduslukk

Hoolduslukk on ühtlasit ülerõhuventiil. See sulgeb katla töusva auruurve vastu.

Kui rõhuregulaator on defektne ja auruurõhk katlas tõuseb, avaneb ülerõhuventiil ja auruur tugi hooldusluku kaudu välja.

Pöörduge seadme uuesti kasutuselevõtuks firma KÄRCHER klienditeenindusse.

Seadme osad

Selles kasutusjuhendis kirjeldatakse maksimaalset varustust. Olenevalt mudelist on tarnekomplektis erinevusi (vt pakendit).

→ Jooniseid vt volditaval leheküljel!



- A1 Seadme pistikupesa kattega
- A2 Veepaak
- A3 Veepaagi kandesang
- A4 Valikulüliti
- A5 Juhtpaneel
 - a Indikaator - OFF-asend
 - b Veepuuduse indikaator (PUNANE)
 - c Kütte indikaator (ROHELINE)
 - d Aurutase 1
 - e Aurutase 2
 - f Aurutase 3
 - g Aurutase 4
 - h Aurutase Vapohydro-funktsioon
 - i Näidik - triikraua tuvastamine
 - j Näidik - aurupüstoli tuvastamine
- A6 Tarvikute sahtli klapp
- A7 Hoolduslukk
- A8 Kandekäepide
- A9 Tarvikute hoidik
- A10 Tarvikute hoiukoht

- A11 Toitekaabli koht
- A12 Põrandaotsaku parkimishoidik
- A13 Toitepistikuga toitekaabel
- A14 Rattad (2 tk)
- A15 Juhtratas
- B1 Aurupead
- B2 Auruhoob
- B3 Luku vabastusklahv
- B4 Lapsekaitse
- B5 Auruvoolik
- B6 Aurupistik
- C1 Punktdüüs
- C2 Ümar hari Must
- C3 Ümar hari Punane
- C4 Power-düüs punane
- C5 Ümar hari Suur
- D1 Käsikäsi
- D2 Mikroküüdi
- E1 Pikendustoru (2 tüki)
- E2 Luku vabastusklahv
- F1 Põrandadüüs
- F2 Küljeklapid
- F3 Mikrokiust põrandalapp 2 tk
- G1 Katlakivi eemaldamise pulgakese

Variant

- H1 Suruauruga triikraud
- H2 Aurulüliti (all)
- H3 Kütte indikaator (ORANŽ)
- H4 Aurulüliti (üleval)
- H5 Aurulüliti lukustus
- H6 Temperatuuri regulaator
- H7 Aurupistik

Lühijuhend

→ Joonised vt lk 2

Joonis 1

→ Täitke veepaak kuni tähiseni „MAX“.

Joonis 2

→ Pistek aurupistik seadme pistikusse.

Joonis 3

→ Ühendadage võrgupistik.
→ Keerake valikulüliti ja lülitage seade sisse.

Joonis 4

→ *Põleb aurupüstoli roheline indikaator.*
Põleb valge aurutaseme indikaator ja/või Va-poHydro taseme punane indikaator.
Põleb roheline kütte indikaator.
Niipea, kui kütte näit põleb pidevalt, on aurupuhasti kasutamiseks valmis.

Joonis 5

→ Ühendage tarvikud aurupüstoliga.
→ Vajutage auruhuoval.

Käitamine

→ Jooniseid vt volditava leheküljel!



Lisavarustuse monteerimine

- Joonis 2
Avage seadme pistikupesaga kate.
- Torgake aurupistik tugevasti seadme pistikusse. Seejuures peab pistik kuuldavalt asendisse fikseeruma.
Vooluvõrgust lahutamine:
Suruge seadme pistikupesaga kaas alla ja tõmmake aurupistik seadme pistikupesast välja.
- Joonis A - B
Ühendage vajalikud tarvikud aurupüstoliga (vt ptk „Tarvikute kasutamine“). Selleks torgake tarviku lahtine ots aurupüstolile ning lükake nii kaugete aurupüstolile, kuni aurupüstoli lukustusklahv asendisse fikseerub.
- Joonis C
Kasutage vajaduse korral pikendustorusid. Selleks ühendage üks või mõlemad pikendustoru aurupüstoliga. Lükake vajalikud tarvikud pikendustoru vabale otsale.

Tarvikute mahavõtmine

- Lükake lapsekaitse taga (auruhoob lukustatud).
- Joonis D
Lisaseadmete äravõtmiseks vajutage lukustus vabastusklahvi ja tõmmake lisaseade ära.

Valage veepaak täis

Joonis 1

Veepaagi võib igal ajal täita.

TÄHELEPANU

Ärge kasutage pesukivivatt kondensveetti!

Ärge lisage puhastusvahendeid ega muid lisaineid (nt lõhnaaineid)!

Ärge kasutage puhas destilleeritud vett! Max. 50% destilleeritud vett ja 50% kraanivett.

Ärge kasutage vihmavetti!

Veepaagi saab täitmiseks ära võtta või vahetult seadme küljes täita.

Veepaagi äravõtmine

- Tõmmake veepaagi vertikaalselt üles.
- Hoidke veepaagi vertikaalselt kraani all ja täitke kuni tähiseni „MAX“.
- Pange veepaak kohale ja suruge alla, kuni paak fikseerub asendisse.

Vahetult seadmel

- Valage vett mõnest anumast täiteletrihisse. Täitke paak kuni tähiseni „MAX“.

Seadme sisselülitamine

- Seade asetada kõvale pinnale.
- Torgake võrgupistik seinakontakti.
- Keerake valikulüliti OFF-asendist mõnele aurutasemele.
Põleb aurupüstoli roheline indikaator.
Põleb valge aurutaseme indikaator ja/või Va-poHydro taseme punane indikaator.
Põleb roheline kütte indikaator.
- Niipea, kui kütte märgutuli põleb pidevalt, on aurupuhasti kasutamiseks valmis.

Märkused

- Kui aurukatlas ei ole vett või on liiga vähe vett, siis käivitub veepump ja pumpab veepaagist katlasse vett. Täitmine võib kesta mitu minutit.
- Seade sulgeb iga 60 sekundi tagant lühikeseks ajaks ventili. Nii ei saa ventili kinni kiiluda. Seejuures on kuulda vaikseid klõpsatusi. See ei mõjuta auru väljumist.

Vee lisamine

Ku veepaagis on veepuudus, vilgub punane veepuuduse indikaator ja kostab helisignaali.

→ Täitke veepaak kuni tähiseni „MAX“.

Märkused

- Alati, kui aurukatlas on liiga vähe vett, pumpab veepump automaatselt vett veepaagist aurukatlasse. Kui veepaak on tühi, ei saa veepump aurukatelt enam täita ja auru võtmine blokeerub.
- Lühikeste ajavahemike tagant püüab veepump aurukatelt täita. Kui täitmine on edukas, kustub punane märgutuli.

Aurukoguse reguleerimine

Väljavoolava auru kogust reguleerib valikulüliti. Erinevate mustuseliikide jaoks on sellel valikulülil viis auruaset. Järgnevalt on toodud rakendusnäiteid aurutase-mete, mustuseliikide ja esemete kohta:

Auruaste 1

Kerge mustus, näiteks:

– tolm

esemed / pinnad, näiteks:

– taimed, tundlikud lakitud või kattekihiga pinnad

Auruast 2

Kerge kuni keskmine mustus või värske mustus, näiteks:

– sõrmejäljed, tolm, toidujäägid, vihmapiisad, hambapasta pritsmed

esemed / pinnad, näiteks:

– suletud küttekehad, peeglid, aknad, plast- / metallpinnad

Auruaste 3

Keskmine kuni tugev mustus või vanem kinnine mustus, näiteks:

– õhuke rasvakiht, sõrmejäljed, kərbsemust, toiduainete või hambapasta pritsmed

esemed / pinnad, näiteks:

– pinnad köögis ja vannitoas, aknad, keraamilised keeduplaadid, seinaplaadid, põrandaplaadid, PVC, linoleum

Auruaste 4

Tugev mustus, näiteks:

– vanad kõrbunud toiduainete jäägid, puhastusvahendite jäägid, kerge katlakivi, paks rasvakiht, kivi vanud veeplekid, seebijäägid

esemed / pinnad, näiteks:

– põrandaplaadid, PVC, linoleum, seinaplaadid, vued, kraanikausid, dušialus, vann, vannitoa armatuurid

Auruaste 5 – Vapohydro-funktsioon

lõhestatud, nurgatagused alad, millele saab vett pihustada, näiteks:

– kõvad koorikud, vuukidesse ja nurkadesse kogunenud mustus, seebijäägid, kerge katlakivi

esemed / pinnad, näiteks:

– vannitoa armatuurid, akna siseramid (mitte puidust), vannitoa riivid, pliidiplaadid, dušikabiinid, äravool

Aurukoguse reguleerimine

- Seadke valikulüliti vajalikule aurukogusele.
- Vajutage auruhoovalle, seejuures suunake aurupüstol esmalt riielapile, kuni auru eraldub ühtlaselt.

Seadme väljalülitamine

Joonis **G**

→ Seadme väljalülitamiseks keerake lüliti OFF-asendisse.

→ Tõmmake võrgupistik seinakontaktist välja.

Joonis **H**

→ Vajutage auruhooa, kuni auru enam ei eraldu.

Seadme katlas ei olen nüüd rõhku.

→ Lükake lapsekaitse taga (auruhooob lukustatud).

→ Suruge seadme pistikukontakti kaas alla ja tõmmake aurupistik seadme pistikukontaktist välja.

→ Tühjendage ülejäänud vesi veepaagist.

Seadme ladustamine

Joonis **F**

Joonis **I**

→ Pange power-otsak ja ümmargune hari tarvikute sahtlisse.

→ Torgake käsikäigud pikendustorule.

→ Ühendage pikendustorud tarvikute hoidikusse.

→ Esmalt pange tarvikute hoiukohta pikendus, siis punktjoa otsak.

→ Riputage põrandagaotsik parkimishoidikusse.

→ Mähkige auruvoolik pikendustorude ümber ja torgake aurupüstol põrandadüüsi otsa.

→ Pange toitekaabel vastavasse hoiukohta.

Tarvikute kasutamine

Tähtsaid näpunäiteid kasutamiseks

Põrandapindade puhastamine

Soovitage enne aurupuhasti kasutamist põrand puhataks pühkida või tõmmata. Nii ei ole põrandal juba enne märgpuhastust mustust/lahtisi osakesi.

Tekstiilmaterjalide värskendamine

Enne aurupuhastiga käsitlemist palume alati kontrollida mõnes varjatud kohas, kas tekstiilpind talub auruga käsitlemist: auruga niisutada, kuivada lasta ja lõpuks kontrollida värvi või vormi muutumist.

Värvitud ja lakitud pindade puhastamine

Lakitud või plastiga kaetud pindade, nt köögi- jm mööbel, ukсед, parkett, võivad eralduda vaha, mööblipoliituur, plastkatted või värv ja tekkida plekid. Nende pindade puhastamisel niisutage lappi kergelt auruga ja pühkige pinnad lapiga puhtaks.

TÄHELEPANU

Ärge suunake auru liimitud servadele, sest serv võib lahti tulla. Ärge kasutage seadet töötlemata puit- või parkettpindade puhastamiseks.

Klaasi puhastamine

Kui välistemperatuur on madal, eriti talvel, soojendage aknakaasi, aurutades kogu klaasipinda kergelt. Nii väldite pealispinnas tekkivaid pingeid, mis võivad põhjustada klaasi purunemise.

Seejärel puhastage aknapinda, kasutades tekstiilkattega käsikäigud. Tõmmake vesi aknakaasilt vastava kummist harjaga maha või pühkige pind kuivaks.

TÄHELEPANU

Ärge suunake auru aknaraami tihendatud kohtadele, et neid mitte kahjustada.

Aurupüstol

- Te võite aurupüstolit kasutada ka ilma tarvikuteta, nt:
- Väikeste kortside eemaldamiseks rippuvatest riideesemetest, aurutades neid 10-20 cm kauguselt.
 - taimede puhastamiseks tolmust. Seejuures hoidke seadet taimest 20-40 cm kaugusel.
 - niisaks tolmupühkimiseks, aurutades lappi lühidalt ja pühkides siis sellega mööblit.

Punktdüüs

- Joonis A
- Paigaldage punktdüüs aurupüstolile. Mida lähemal on see määratud kohale, seda suurem on puhastamise mõju, sest düüsi otsas on aur kõige tugevam ja temperatuur kõige kõrgem. Eriti praktiline raskesti lipipäasetavate kohtade, vaukide, armatuuride, äravoolude, kraanikausside, WC, žaluside ja radiaatorite puhastamiseks. Tugevaid kattakivi ladestusi võib enne auruga puhastamist piserdada äädika või sidrunhappega, lasta 5 minutit mõjuda ja seejärel aurustada.

Ümmargune hari (väike)

Ümmarguse harja võib paigaldada täiendavalt punktdüüsile. Nii on harjates kergem eemaldada rasket mustust.

TÄHELEPANU

Ei sobi tundlike pindade puhastamiseks.

Joonis B

- Kinnitage ümmargune hari punktdüüsile.

Power-düüs

Power-düüsi võib paigaldada täiendavalt punktdüüsile. Power-düüs suurendab auru väljavoolamiskiirust. See tõttu sobib see hästi eriti raske mustuse eemaldamiseks, nurkade, vaukide jne puhastamiseks.

Joonis B

- Kinnitage power-düüs sarnaselt ümmarguse harjaga punktdüüsile.

Ümmargune hari (suur)

Ümmarguse harja võib paigaldada täiendavalt punktdüüsile. Selle ümmarguse harjaga saab puhastada suuri ümardatud pindu (nt kraanikauss, dušivann, vann, köögikraanikauss).

TÄHELEPANU

Ei sobi tundlike pindade puhastamiseks.

Joonis B

- Kinnitage ümmargune hari punktdüüsile.

Käsikäsi

Joonis C

- Paigaldage käsiotsak aurupüstolile. Tõmmake kate käsiotsakule. Sobib eriti hästi väikestele pestavatele pindadele, dušikabiinidele ja peeglitele.

Põrandadüüs

Sobib kõigile pestavatele sein- ja põrandakatetele, nt kivipõrandatele, plaaditud ja PVC-põrandatele. Töötage tugevalt määratud pindadel aeglaselt, et aur saaks kaugele mõjuda.

Märkus

Puhastusvahendite või hooldusvedelike jäägid, mis on veel puhastataval pinnal, võivad auruga puhastamisel põhjustada määratud kohti, mis aga mitmekordse käsitlemise järel kaovad.

Joonis C

- Ühendage pikendustorud aurupüstoliga.
→ Ühendage põrandadüüs pikendustoruga.

Joonis E

- Kinnitage põrandalapp põrandadüüsi otsa.
– Kallutage pikendustoru kaugele ette, kuni see on vertikaalne. Seeläbi volditakse põrandadüüsi küljeklapid alla.
– Asetage põrandadüüs põrandalappile, nii et küljeklapid lähaksid põrandalapi lapatsitesse.
– Keerake pikendustoru jälle taha, mis lukustab küljeklapid ja lapp on kindlalt põrandadüüsi küljes kinni.

Põrandaotsiku parkimine

Joonis F

- Tööd katkestades riputage põrandaotsik parkimishoidikusse.

Auru triikraud

Märkused

- Soovitame kasutada firma KÄRCHER triikimislauda, millel on aktiivne auruarastamine. See triikimislaud sobib optimaalselt teie poolt ostetud seadmega. See kergendab ja kiirendab seeläbi oluliselt triikimist. Igal juhul tuleks kasutada auru läbilaskva, võrgutaolise triikimisalusega triikimislauda.
 - Kui triikraud on sisse lülitatud, on 5. auruaste (VapoHydro-funktsioon) blokeeritud, et triigitav pesu märjaks ei saaks.
- Veenduge, et aurupuhasti katlas on värske kraanivesi.
- Torgake aurutriikraua aurupistik tugevasti seadme pistikupessa. Seejuures peab pistik kuuldavalt asendisse fikseeruma.
- Näit - triikraud põleb pidevalt roheline tuli*
- Võtke aurupuhasti vastavalt kirjeldusele kasutusse.
- Soovitatud auruatasemed:

Aste	Rõivamaterjalid
1	Vähe kortsunud rõivad
2-4	Puuvillased
3-4	Teksad

- Oodake, kuni aurupuhasti on kasutusvalmis.

Auruga triikimine

Auruga võib triikida kõiki tekstiilmaterjale. Õrnu kangaid või trükitud motiive tuleks triikida tagantpoolt või vastavalt tootja andmetele.

Märkus

Nende õrnade tekstiilmaterjalide puhul soovitame kasutada firma KÄRCHER kõrbemiskindlat triikraudalada BE 6006.

- Seadke triikraua temperatuuriregulaator viirutatud ala sees (•••/MAX) välja.

- Niipea, kui kustub triikraua kütte märgutuli, võib alustada triikimist.

Märkus

Triikraua tald peab tuline olema, et aur ei kondenseeruks tallale ja tilguks triigitavale pesule.

- Vajutage ülemisele või alumisele aurulülile.

- **Intervallaurutamine:** Vajutage aurulülile. Auru tuleb, kuni lülile vajutatakse.
- **Pidev aurutamine:** Tõmmake aurulüliti lukustust kuni asendisse fikseerumiseni taha. Auru tuleb pidevalt. Vabastamiseks suruge lukustust ette.

- Suunake triikimist alustades või pärast vaheaega triikimise esimene aurujuga lapile, kuni auru tuleb ühtlaselt.
- Kardinate, riiete jne. aurutamiseks võite te triikrauda ka vertikaalselt hoida.

Kuivalt triikimine

TÄHELEPANU

Ka kuivalt triikides peab katlas olema vett.

- Seadke triikraua temperatuuriregulaator vastavalt triigitavale riietusesemele.

- Sünteetika
- Villane, siid
- Puuvillane, linane

TÄHELEPANU

Palun järgige triikimist ja pesemist puudutavaid andmeid.

- Niipea, kui kustub triikraua kütte märgutuli, võib alustada triikimist.

Korrashoid ja tehnohooldus

Aurukatla pesemine

Peske aurupuhasti katelt hiljemalt pärast iga 8. katla täitmist.

- Tõmmake võrgupistik seinakontaktist välja.
- Laske aurupuhastil jahtuda.
- Tühjendage veepaak või võtke seadmest välja.
- Võtke tarvikud hoidikutest välja.

Joonis **J**

- Avage tarvikute sahtli klapp.
- Eemaldage tarvikud tarvikute sahtlist.
- Avage hoolduslukk. Selleks pange pikendustoru lahtine ots hoolduslukule, laske juhikusse kinnitada ja keerake peale.
- Täitke aurukatelt veega ja raputage tugevasti. See läbi tuleb lahti katla põhja kogunenud katlakivi.

Joonis **K**

- Tühjendage katel täielikult veet.

Katlakivi eemaldamine aurukatlast

Kuna katlakivi ladestub ka katla seintele, soovime katelt järgmiste ajavahemike tagant dekaltsifitseerida (KT=katla täitmine):

Karedusvahemik	° dH	mmol/l	TF
I pehme	0-7	0-1,3	100
II keskmine	7-14	1,3-2,5	90
III kõva	14-21	2,5-3,8	75
IV väga kõva	>21	>3,8	50

Märkus

Kraanivee kareduse saate teada veemajandusametist või linna veevärgist.

- Tõmmake võrgupistik seinakontaktist välja.
- Laske aurupuhastil jahtuda.
- Tühjendage veepaak või võtke seadmest välja.
- Võtke tarvikud hoidikutest välja.

Joonis **J**

- Avage tarvikute sahtli klapp.
- Eemaldage tarvikud tarvikute sahtlist.
- Avage hoolduslukk. Selleks pange pikendustoru lahtine ots hoolduslukule, laske juhikusse kinnitada ja keerake peale.

Joonis **K**

- Tühjendage katel täielikult veet.
- Kasutage katlakivi eemaldamiseks KÄRCHERI katlakivi eemaldamise pulki. Katlakivi eemaldusvahendi lahust valmistades jälgige pakendil olevaid doseerimisandmeid.
- Täitke katel lubjaeemaldusvahendiga ja laske lahusel umbes 8 tundi mõjuda.
- 8 tundi pärast valage kogu dekaltsifitseerimisvahendi lahus välja. Seadme katlasse jääb veel väike kogus lahust, seetõttu loputage katelt kaks kuni kolm korda külma veega, et eemaldada kõik dekaltsifitseerimise jäägid.

Joonis **K**

- Tühjendage katel täielikult veet.
- Krurvige hoolduslukk pikendustoruga kinni.
- Valage veepaak täis
- Aurupuhasti on töös valmis.

Tarvikute hooldamine

Märkus

Põrandalapp ja käsiotsaku kate on juba eelnevalt pestud ning neid võib kohe aurupuhastiga töötades kasutada.

- Peske musti põrandalappe ja katteid 60 °C juures pesumasinas. Ärge kasutage loputusvahendit, et mustus haakuks lappidega paremini. Froteelappe võib kuivatis kuivatada. Mikrokiust lappe ei tohi kuivatis kuivatada.

Abi häirete korral

Häiretel on tihti lihtsad põhjused, mille te suudate ise kõrvaldada järgneva ülevaate abil. Kahtluse korral või siin mittenimetatud häire/abi puhul pöörduge palun tunnistatud klienditeeninduse poole.

Pikk kütemisaeg

Aurukatel on lupjunud

- Eemaldage aurukatlast sinna ladestunud lubi.

Auru ei tule

Vilgub punane veepuuduse Indikaator ja kõlab helisignaali.

Aurukatlas ei ole vett.

- Täitke veepaak kuni tähiseni „MAX“.

Põleb punane veepuuduse indikaator.

Aurukatlas ei ole vett. Vallandus pumba ülekuumemiskaitse.

- Lülitage seade välja.
- Täitke veepaak kuni tähiseni „MAX“.
- Lülitage seade sisse.

Veepaak ei ole õigesti kohal või on selles katlakivi.

- Võtke veepaak välja ja peske.
- Pange veepaak kohale ja suruge alla, kuni paak fikseerub asendisse.

Auruhooba ei saa alla vajutada

Aurukatel on kaitsstud lukustusega / lapsekaitsega.

- Lükake lapsekaitse hoob ette.

Aurutriikraud „sülitab“ vett!

- Seadke temperatuuriregulaator astmele •••.
- Loputage aurupuhasti katel puhtaks või eemaldage katlakivi.

Pärast triikimises tehtud pausi tuleb aurutriikraust veetilku

Pikemate vaheaegade puhul triikimises võib aur aurutorusse kondenseeruda.

→ Suunake esimene aurupahvak eraldi lapile.

Vabaneb palju vett

Aurukatel on lupjunud

→ Eemaldage aurukatlast sinna ladestunud lubi.

Tehnilised andmed

Elektriühendus

Pinge	220-240	V
	1~50	Hz

Kaitseaste	IPX4
------------	------

Elektriühutusklass	I
--------------------	---

Jõudluse andmed

Küttevõimsus	2200	W
--------------	------	---

Küttevõimsus Triikraud	700	W
------------------------	-----	---

Töörõhk, maks.	0,42	MPa
----------------	------	-----

Kuumenemisaeg	3	minutit
---------------	---	---------

Aurukogus

– Püsiaur	60	g/min
-----------	----	-------

– Aurupahvak max.	150	g/min
-------------------	-----	-------

– Vapohydro	250	g/min
-------------	-----	-------

Täituvus

Veepaak	1,5	l
---------	-----	---

Aurukatel	0,5	l
-----------	-----	---

Mõõtmed

Kaal (ilma tarvikuteta)	6,0	kg
-------------------------	-----	----

Pikkus	439	mm
--------	-----	----

Laius	301	mm
-------	-----	----

Kõrgus	304	mm
--------	-----	----

Tehniliste muudatuste õigused reserveeritud!

Erivarustus

	Tellimisnumber
Mikrokiust lappide komplekt Comfort Plus pörandadüüsi jaoks	2.863-020
2 pehmet kvaliteetsest mikrokiust pörandalappi.	
Mikrokiust lappide komplekt, pehme kate	2.863-174
2 pehmet kvaliteetsest mikrokiust katet.	
Froteekatted	6.370-990
5 puuvillast katet	
Ümmarguste harjade komplekt	2.863-058
4 ümmargust harja punknddüsile	
Messingharjastega ümmarguste harjade komplekt	2.863-061
tugeva mustuse eemaldamiseks zum Entfernen von hartnäckigem Schmutz. Ideaalne vastupidavatel pindadel.	
Kaabitsaga ümarhari	2.863-140
Kahte ritta paigutatud kuumuskindlate harjaste ja kaabitsaga ümarhari. Ei sobi õrnadele pindadele.	
Suur ümmargune hari	2.863-022
Tänu suurele puhastatavale pinnale veel rohkem kasutusvõimalusi, seda eriti suurte pindade puhul.	
Power-otsak ja pikendus	2.884-282
Raskesti ligipääsetavate kohtade (nt nurga) puhastamiseks suurema puhastusjõuga.	
Auru-turbohari	2.863-159
Puhastustöödeks, mis nõuavad muidu küürimist	
Tekstiilhoolduskotsak	4.130-390
Riiete ja tekstiilesemete värskendamiseks.	
Tapeedivabastaja	2.863-062
tapeetide ja liimijääkide eemaldamiseks	
Katlakivi eemaldamise pulgad (9 tk)	6.295-206
Suruauruga triikraud	2.863-209
Kõrgemiskindel triikraua tald	2.860-142
Sobib õrnade kangaste triikimiseks.	
Aktiiv-triikimislaud AB 1000	2.884-993
Väga head triikimistulemused olulise ajakokkuhoiu juures (ainult 230 V puhul)	

Saturs

Vispārējās piezīmes	LV	5
Drošības iekārtas	LV	5
Aparāta apraksts	LV	6
Īsā pamācība	LV	6
Darbība	LV	6
Pierīču lietošana	LV	8
Kopšana un tehniskā apkope	LV	9
Palīdzība darbības traucējumu gadījumā	LV	10
Tehniskie dati	LV	11
Speciālie piederumi	LV	11

Vispārējās piezīmes

Godājamais klient,



Pirms uzsākt aparāta lietošanu, izlasiet šo oriģinālo lietošanas instrukciju un pievienotos drošības norādījumus. Rīkojieties saskaņā ar tiem. Saglabājiet abus izdevumus vēlākai izmantošanai vai nodošanai nākošajam īpašniekam.

Noteikumiem atbilstoša lietošana

Izmantojiet tvaika tīrītāju tikai privātā mājāsaimniecībā. Aparāts ir paredzēts tīrīšanai ar tvaiku un to atbilstoši aprakstam šajā lietošanas instrukcijā var izmantot kopā ar piemērotiem piederumiem. Tīrīšanas līdzeklis nav nepieciešams. Īpaši ievērojiet drošības norādījumus.

Vides aizsardzība



Iepakojuma materiālus ir iespējams atkārtoti pārstrādāt. Lūdzu, neizmetiet iepakojumu kopā ar mājāsaimniecības atkritumiem, bet gan nogādājiet to vietā, kur tiek veikta atkritumu otrreizējā pārstrāde.



Nolietotās ierīces satur noderīgus materiālus, kurus iespējams pārstrādāt un izmantot atkārtoti. Tādēļ lūdzam utilizēt vecās ierīces ar atbilstošu savākšanas sistēmu starpniecību.

Elektriskās un elektroniskās ierīces bieži vien satur sastāvdaļas, kuras, to nepareizas izmantošanas vai neatbilstošas utilizācijas gadījumā, var radīt potenciālu apdraudējumu cilvēku veselībai un videi. Tomēr šīs sastāvdaļas ir nepieciešamas ierīces pareizai darbībai. Ierīces, kas apzīmētas ar šo simbolu, nedrīkst izmest kopā ar sadzīves atkritumiem.

Informācija par sastāvdaļām (REACH)

Aktuālo informāciju par sastāvdaļām atradīsiet:

www.kaercher.com/REACH

Piegādes komplekts

Jūsu aparāta piegādes komplekts ir attēlots uz iepakojuma. Izsaiņojot pārbaudiet, vai saturs ir pilnīgs. Ja trūkst piederumi vai transportēšanas laikā radušies bojājumi, lūdzu, informējiet tirgotāju.

Garantija

Katrā valstī ir spēkā mūsu uzņēmuma atbildīgās sabiedrības izdotie garantijas nosacījumi. Garantijas termiņa ietvaros iespējamos Jūsu iekārtas darbības traucējumus mēs novērsim bez maksas, ja to cēlonis ir materiāla vai ražošanas defekts. Garantijas remonta nepieciešamības gadījumā ar pirkumu apliecināšu dokumentu griezties pie tirgotāja vai tuvākajā pilnvarotajā klientu apkalpošanas dienestā.
(Adresi skatīt aizmugurē)

Rezerves daļas

Izmantojiet tikai oriģinālās KÄRCHER rezerves daļas. Pārskatu pār rezerves daļām Jūs varat atrast šīs lietošanas pamācības beigās.

Drošības iekārtas

⚠ UZMANĪBU

Drošības iekārtas kalpo lietotāja aizsardzībai un tās nekādā veidā nedrīkst mainīt vai atstāt neievērotas.

Spiediena regulators

Ar spiediena regulatora palīdzību tvaika katla spiediens iespēju robežās tiek uzturēts nemainīgs. Sasniedzot maksimālo darba spiedienu, katla karsēšana tiek izslēgta un, tvaika ņemšanas rezultātā spiedienam katlā samazinoties, karsēšana tiek atkal atjaunota.

Katla termostats

Ja kļūdas gadījumā katlā nav ūdens, paaugstinās katla temperatūra. Katla termostats atslēdz apsildi. Normāla darbība ir iespējama, kad katls ir uzpildīts.

Drošības termostats

Ja kļūdas gadījumā nedarbojas spiediena regulators un katla termostats un pārkarst aparāts, drošības termostats aparātu izslēdz.

Lai iestāpītu drošības termostatu atpakaļ sākotnējā stāvoklī, vērsieties firmas KÄRCHER pilnvarotā klientu apkalpošanas dienestā.

Apkopes atveres vāks

Apkopes atveres vāks vienlaikus ir arī pārspiediena vārsts. Tas noslēdz katlu, lai tajā nepalīelinātos tvaika spiediens.

Ja spiediena regulators ir bojāts un tvaika spiediens katlā palielinās, pārspiediena vārsts atveras un tvaiks caur apkopes atveres vāku izplūst ārā.

Pirms ierīces lietošanas atsākšanas vērsieties firmas KÄRCHER pilnvarotā klientu apkalpošanas centrā.

Aparāta apraksts

Šajā lietošanas instrukcijā ir aprakstīts maksimāli iespējamais aprīkojums. Atkarībā no modeļa piegādes komplektā ir atšķirības (skatīt iepakojumu).

→ **Attēlus skatīt atlokāmajā lapā!**



- A1 Ierīces kontaktligzda ar pārsegu
- A2 Ūdens tvertne
- A3 Rokturis ūdens tvertnes pārnēsāšanai
- A4 Izvēles slēdzis
- A5 Vadības panelis
 - a OFF (izslēgtas) pozīcijas indikators
 - b Ūdens līmeņa indikators (SARKANS)
 - c Apsildes indikators (ZAĻŠ)
 - d Tvaika pakāpe 1
 - e Tvaika pakāpe 2
 - f Tvaika pakāpe 3
 - g Tvaika pakāpe 4
 - h Vapohydro funkcijas tvaika pakāpe
 - i Indikators - Atpazīts gludeklis
 - j Indikators - Atpazīta tvaika pistole
- A6 Piederumu nodalījuma noslēgvāciņš
- A7 Apkopes atveres vāks
- A8 Rokturis aparāta pārnēsāšanai
- A9 Piederumu turētājs
- A10 Piederumu turētājs
- A11 Nodalījums elektrības vada uzglabāšanai
- A12 Grīdas sprauslas novietojuma stiprinājums
- A13 Tīkla pieslēguma kabelis ar kontakt Dakšu
- A14 Ritentiņi (2 gab.)
- A15 Vadrullītis
- B1 Tvaika pistole
- B2 Tvaika padeves svira
- B3 Atbloķēšanas poga
- B4 Bērnus aizsardzības mehānisms
- B5 Tvaika padeves šļūtene
- B6 Tvaika pierīces kontaktspraudnis
- C1 Reaktīvā punktsprausla
- C2 Aplojošā suka Melns
- C3 Aplojošā suka Sarkans
- C4 Power sprausla sarkana
- C5 Aplojošā suka Liela
- D1 Rokvadības sprausla
- D2 Mikrošķīvedras pārvalks
- E1 Pagarinātājcaurules (2 caurules)
- E2 Atbloķēšanas poga
- F1 Sprausla grīdas tīrīšanai
- F2 Sānu vāciņi
- F3 Mikrošķīvedras grīdas maz- 2 gab. gāšanas drāna
- G1 Atkaļķošanas stienīši

Opcija

- H1 Tvaika spiediena gludeklis
- H2 Tvaika padeves slēdzis (lejā)
- H3 Apsildes indikators (ORANŽS)
- H4 Tvaika padeves slēdzis (augšā)
- H5 Tvaika padeves slēdža bloķētājs
- H6 Termostats
- H7 Tvaika pierīces kontaktspraudnis

Īsā pamācība

→ **Attēlus skatiet 2. lapā**

Attēls **1**

→ Piepildiet ūdens tvertni līdz atzīmei "MAX".

Attēls **2**

→ Iespraudiet tvaika pierīces kontaktspraudni ierīces kontaktligzdā.

Attēls **3**

→ Pievienojiet kontaktspraudni kontaktligzdai.
→ Ieslēdziet ierīci, pagriežot izvēles slēdzi.

Attēls **4**

→ *Deg zaļš tvaika pistoles indikators.*
Deg balts tvaika pakāpes indikators un/vai sarkans VapoHydro pakāpes indikators.
Mirgo zaļš apsildes indikators.
Tiklīdz nepārtraukti deg apkures indikators, tvaika tīrītājs ir darba gatavībā.

Attēls **5**

→ Pievienojiet pierīci tvaika pistolei.
→ Nospiediet tvaika padeves sviru.

Darbība

→ **Attēlus skatīt atlokāmajā lapā!**



Piederumu montāža

→ Attēls **2**

Atveriet ierīces kontaktligzdas vāciņu.

→ Tvaika pierīces kontaktspraudni stingri iespraudiet ierīces kontaktligzdā. Spraudnim ir dzirdami jānofiksējas.

Lai atvienotu:

paspiediet ierīces kontaktligzdas vāciņu uz leju un izņemiet tvaika pierīces kontaktspraudni no ierīces kontaktligzdas.

→ Attēls **A - E**

Savienojiet nepieciešamos piederumus (skat. nodaļu "Pierīču kopšana") ar tvaika pistoli. Lai to izdarītu, pierīces valējo galu uzsprieties uz tvaika pistoles un bīdīet to tik tālu, līdz nofiksējas tvaika pistoles atbloķēšanas poga.

→ Attēls **C**

Nepieciešamības gadījumā izmantojiet pagarinātājcauruli. Šim nolūkam savienojiet vienu vai divas pagarinātājcaurules ar tvaika pistoli. Darba procesam nepieciešamās pierīces uzbīdīet uz brīvā pagarinātājcaurules gala.

Pierīču atvienošana

- Atvirziet bērnu aizsardzības mehānismu atpakaļ (tvaika padeves svira bloķēta).
- Attēls **D**
Lai atvienotu pierīču detaļas, piespiediet atbloķēšanas pogu un atdaliet detaļas vienu no otras.

Ūdens tvertnes uzpildīšana

Attēls **1**

Ūdens tvertni iespējams uzpildīt jebkurā laikā.

IEVĒRĪBA!

Neizmantojiet uzpildei kondensātu no veļas žāvētāja! Neieplīdiēt tīrīšanas līdzekļus vai citas piedevas (piem., smaržvielas)!

Neizmantojiet tikai destilētu ūdeni! Maks. 50% destilēta ūdens un 50% ūdensvada ūdens.

Neizmantojiet savāktus lietus ūdeņus!

Lai ūdens tvertni varētu uzpildīt, to iespējams noņemt vai uzpildīt, tai atrodoties aparātā.

Ūdens tvertnes noņemšana

- Pavelciet ūdens tvertni vertikāli uz augšu.
- Novietojiet ūdens tvertni perpendikulāri ūdens krānam un piepildiet līdz atzīmei "MAX".
- Ievietojiet ūdens tvertni atpakaļ un nospiediet uz leju, līdz tā nofiksējas.

Uzpildīšana tvertnei atrodoties aparātā

- Ieļējiet ūdeni no trauka iepildes piltuvē. Piepildiet līdz atzīmei "MAX".

Ierīces ieslēgšana

- Novietojiet ierīci uz cietas pamatnes.
- Iespraudiet kontaktdakšu kontakligzdā.
- Pagrieziet izvēles slēdzi no OFF pozīcijas uz kādu no tvaika pakāpēm.
Deg zaļš tvaika pistoles indikators.
Deg balts tvaika pakāpes indikators un/vai sarkans VapoHydro pakāpes indikators.
Mirgo zaļš apsildes indikators.
- Tiklīdz nepārtraukti deg apkures kontrollampīņa, tvaika tīrītājs ir darba gatavībā.

Norādījumi

- Ja tvaika katlā nav ūdens vai tā daudzums ir nepietiekams, sāk darboties ūdens sūkņi, kurš no ūdens tvertnes padod ūdeni tvaika katlam. Uzpildīšanas process var ilgt vairākas minūtes.
- Ierīce ik pēc 60 sekundēm īslaicīgi noslēdz vārstu. Tas novērš vārsta iestrēgšanu. Tajā brīdī ir dzirdama klusa klikšķēšana. Tas neietekmē tvaika padevi.

Atkārtota ūdens uzpilde

Ja ūdens tvertne trūkst ūdens, mirgo sarkanais ūdens līmeņa indikators un atskan skaņas signāls.

- Piepildiet ūdens tvertni līdz atzīmei "MAX".

Norādījumi

- Vienmēr, kad tvaika ģeneratorā ir pārāk maz ūdens, ūdens sūkņi automātiski pārsūknē ūdeni no ūdens tvertnes uz tvaika ģeneratoru. Ja ūdens tvertne ir tukša, ūdens sūkņi vairs nevar piepildīt tvaika katlu un tvaika padeve tiek bloķēta.
- Ūdens sūkņi īsos intervālos mēģina piepildīt tvaika katlu. Ja uzpilde ir noritējusi veiksmīgi, sarkanā kontrollampīņa nodziest.

Tvaika padeves regulēšana

Izplūstošais tvaika daudzums tiek regulēts ar izvēles slēdzi. Atbilstoši dažādaļai netīrībai izvēles slēdzis piedāvā piecas tvaika pakāpes. Turpmāk ir doti tvaika pakāpju, netīrības veidu un priekšmetu piemēri:

Tvaika pakāpe 1

Neliela netīrība, piemēram:

- putekļi
- Priekšmeti / virsmas, piemēram:
- augi, jutīgas, krāsotas vai pārklātas virsmas

Tvaika pakāpe 2

Neliela līdz vidēja netīrība vai tikko radušies netīrumi, piemēram:

- pirkstu nospiedumi, putekļi, ēdienu paliekas, lietus pilieni, zobu pastas traipi
- Priekšmeti / virsmas, piemēram:
- slēgti ķermeņi, spoguļi, logi, plastmasas/metāla virsmas

Tvaika pakāpe 3

Vidēja līdz liela netīrība vai vecāki, ieēdušies netīrumi, piemēram:

- neliela tauku kārtiņa, pirkstu nospiedumi, kukaiņu ekskrementi, pārtikas produktu vai zobu pastas traipi
- Priekšmeti / virsmas, piemēram:
- virsmas virtuvē un vannas istabā, logi, keramikās plītsvirsmas, sienas flīzes, flīžu grīdas, PVC, linoļejs

Tvaika pakāpe 4

Liela netīrība, piemēram:

- vecas, piedegušas pārtikas produktu paliekas, tīrīšanas līdzekļu paliekas, viegli kaļķa nosēdumi, biežāka tauku kārtiņa, piekaltuši ūdens traipi, ziepju paliekas
- Priekšmeti / virsmas, piemēram:
- flīžu grīdas, PVC, linoļejs, sienas flīzes, flīžu šuves, izlietnes, dušu paliktņi, vannas, vannas istabas armatūra

Tvaika pakāpe 5 - Vapohydro funkcija

Daudzšķautņainas virsmas, vietas ar daudz asiēm leņķiem, kuras var apsmidzināt ar ūdeni, piemēram:

- cieti piedegumi, netīrumi, kas sakrājušies šuvēs un stūros, ziepju paliekas, nelieli kaļķu nosēdumi
- Priekšmeti / virsmas, piemēram:
- vannas istabas armatūra, logu iekšējie rāmji (ne koka), vannas istabas plaukti, plītsvirsmas, duškabīnes, notekas

Tvaika daudzuma regulēšana

- Pārslēdziet izvēles slēdzi uz vajadzīgo tvaika daudzumu.
- Darbiniet tvaika padeves sviru, šī procesa laikā tvaika pistoli vispirms turot vērstu uz kādu drānu, līdz ir vērojama vienmērīga tvaika strūkļas izplūde.

Izslēdziet ierīci

Attēls **G**

- Lai ierīci izslēgtu, pagrieziet slēdzi OFF pozīcijā.
- Atvienojiet kontaktspraudni no kontaktligzdas.

Attēls **H**

- Spiediet tvaika padeves sviru, līdz tvaiks vairs neizplūst. Tagad ierīces tvaika katls vairs neatrodas zem spiediena.
- Atvirziet bērnu aizsardzības mehānismu atpakaļ (tvaika padeves svira bloķēta).
- Paspiediet ierīces kontaktligzdas vāciņu uz leju un atvienojiet tvaika pierīces kontaktspraudni no ierīces kontaktligzdas.
- Izlejiet no ūdens tvētnes atlikušo ūdeni.

Aparāta uzglabāšana

Attēls **F**

Attēls **I**

- Ievietojiet Power sprauslu un apaļo suku piederumu nodalījumā.
- Uzlieciet rokvadības sprauslu uz pagarinājuma caurules.
- Ielieciet pagarinājuma caurules piederumu turētājos.
- Vispirms piederumu turētājā ielieciet pagarinājumu un tad punktsprauslu.
- Iekariniet sprauslu grīdas mazgāšanai stāvbaldstā.
- Satiniet tvaika padeves šļūteni ap pagarinātājcauruli un ievietojiet tvaika pistoli sprauslā grīdas mazgāšanai.
- Elektrības vadu ielieciet tam paredzētajā glabāšanas nodalījumā.

Pierīču lietošana

Svarīgi norādījumi par pierīču lietošanu

Grīdas virsmu tīrīšana

Pirms tvaika tīrītāja izmantošanas ieteicams grīdu izslaucīt un izsūkt. Tādējādi grīda pirms mitras tīrīšanas būs jau attīrītā no putekļiem/netīrumu daļiņām.

Tekstilizstrādājumu atjaunošana

Pirms apstrādes ar tvaika tīrītāju vienmēr pārbaudiet tekstilizstrādājuma izturību kādā neredzamā vietā: vispirms to apstrādājiet ar tvaiku, tad ļaujiet izžūt un pēc tam pārbaudiet, vai nav novērojamas krāsas vai formas izmaiņas.

Virsmu ar speciālu pārklājumu vai lakotu virsmu tīrīšana

Tīrot krāsotas vai ar sintētiskiem materiāliem pārklātas virsmas, kā, piem., virtuves un dzīvojamās istabas mēbeles, durvis, parketu, var atdalīties vasks, mēbeļu polītūra, sintētiskais pārklājums vai krāsa vai veidoties traipi. Tīrot šīs virsmas, apstrādājiet ar tvaiku lupatiņu un notīriet virsmu ar to.

IEVĒRĪBAI

Nevērsiet strūklu pret līmētām šķautnēm, pretējā gadījumā līmējums var atlīmēt. Nelietojiet ierīci uz nepārklātas koksnes un parketa grīdām.

Stikla virsmu tīrīšana

Ja ārā ir pazemināta gaisa temperatūra, īpaši ziemā, sasildiet loga stiklu, visu virsmu nedaudz apsmidzinot ar tvaiku. Tādā veidā tiek novērsta spriedzes rašanās uz stikla virsmas, kas var izraisīt stikla plīšanu.

Pēc tam notīriet loga virsmu ar rokas sprauslu un pārvalku. Loga atbrīvošanai no ūdens izmantojiet logu tīrītāju vai nosusiniet virsmas sausas.

IEVĒRĪBAI

Nevērsiet tvaiku pret ar aizsargpārklājumu apstrādātām loga vietām pie loga rāmja, lai netiktu bojāts aizsargpārklājums.

Tvaika pistole

Tvaika pistoli Jūs varat lietot arī bez pierīču izmantošanas, piemēram:

- nelielu kroku likvidēšanai no pakārtiem apgērbiem, apstrādājot tos ar tvaiku no 10-20 cm attāluma.
- putekļu likvidēšanai uz augiem. apstrādājot no 20-40 cm attāluma.
- putekļu notīrīšanai ar samitrinātu drānu, vispirms nedaudz apstrādājot ar tvaiku drānu un tad ar to tīrot mēbeles.

Reaktīvo punktsprausla

Attēls **A**

- Uzmontējiet reaktīvo punktsprauslu uz tvaika pistoles.

Jo tuvāk tā atrodas netīrajai vietai, jo lielāka ir tīrīšanas efektivitāte, un tas ir tādēļ, ka sprauslas izejā ir visaugstākā temperatūra un vislielākais tvaiks. Īpaši piemērota grūti pieejamu vietu, salaidumvietu, armatūras, noteku, izlietņu, klozetpodu, žalūziju vai radiatoru tīrīšanai. Stiprus kaļķa nogulsņņumus pirms tīrīšanas ar tvaiku var aplacīt ar etiķi vai citronskābi, ļaut tam 5 min iedarboties un pēc tam ar tvaiku attīrīt.

Aplojošā suka (mazā)

Apalo suku var uzmontēt kā punktsprauslas papildinājumu. Izmantojot to, vieglāk ir notīrīt noturīgus netīrumus.

IEVĒRĪBAI

Nav piemērota jutīgu virsmu tīrīšanai.

Attēls **B**

- Nostipriniet apaļo suku uz punktsprauslas.

Power-sprausla

Power sprauslu var uzmontēt kā punktsprauslas papildinājumu.

Power sprausla palielina tvaika izplūdes ātrumu. Tādēļ tā ir labi piemērota īpaši noturīgu netīrumu tīrīšanai, stūru, salaidumvietu izpūšanai utt.

Attēls **B**

- Nostipriniet Power sprauslu atbilstoši apaļajai sukai uz punktsprauslas.

Aplojošā suka (lielā)

Aplojošo suku var uzmontēt kā punktsprauslas papildinājumu. Ar šo aplojošo suku var notīrīt lielas noapaļotas virsmas (piem., izlietnes, duškabīnes, vannas, virtuves izlietnes).

IEVĒRĪBAI

Nav piemērota jutīgu virsmu tīrīšanai.

Attēls **B**

- Nostipriniet apaļo suku uz punktsprauslas.

Rokvadības sprausla

Attēls **C**

→ Uzmontējiet rokvadības sprauslu uz tvaika pistoles. Uzvelciet uz rokvadības sprauslas pārvalku. Īpaši tas ir piemērots mazām, nomazgājamām virsmām, duškabīnēm un spoģuļiem.

Sprausla grīdas tīrīšanai

Piemērots visiem mazgājamajiem sienas un grīdas segumiem, piem., akmens grīdām, flīzēm, PVC grīdām. Ļoti netīras virsmas apstrādājiet lēni, lai tvaiks var ilgāk uz tām iedarboties.

Norāde

Tīrīšanas līdzekļa paliekas vai kopšanas emulsijas, kuras vēl atrodas uz tīrāmās virsmas, tīrot ar tvaiku, var radīt svītras, taču atkārtotas lietošanas rezultātā tās izžūd.

Attēls **C**

→ Savienojiet pagarinājuma caurules ar tvaika pistoli.
→ Nostipriniet grīdas tīrīšanas sprauslu pie pagarinājuma caurules.

Attēls **E**

→ Piestipriniet grīdas mazgāšanas drānu pie grīdas mazgāšanas sprauslas.

- Sagāziet pagarinājuma cauruli uz priekšu, līdz tā atrodas vertikālā stāvoklī; šādi grīdas tīrīšanas sprauslas sānu vāciņi nolaižas uz leju.
- Nolieciet grīdas tīrīšanas sprauslu uz grīdas mazgāšanas drānas tā, lai sānu vāciņi ievirzītos abās grīdas mazgāšanas drānas kabatiņās.
- Sagāziet pagarinājuma cauruli atpakaļ, kā rezultātā sānu vāciņi nofiksējas un drāna cieši pieguļ grīdas tīrīšanas sprauslai.

Sprauslas grīdas tīrīšanai novietošana

Attēls **F**

→ Pārtraucot darbu, iekarīniet sprauslu grīdas tīrīšanai stāvbalstā.

Tvaika spiediena gludeklis

Norādījumi

- Mēs iesakām lietot firmas KÄRCHER gludināmo galdu ar aktīvā režīma nosūcēju. Šis gludināmais galds ir ideāli pieskaņots Jūsu iegādātās ierīces darbības specifikai. Tādējādi tas ievērojami atvieglo un paātrina gludināšanas procesu. Jebkurā gadījumā ieteicams lietot gludināmo galdu ar tvaiku caurlaidīgu, sietveidīgu gludināšanas pamatni.
- Kad ir pieslēgts tvaika spiediena gludeklis, tvaika pakāpe 5 (VapoHydro funkcija) ir bloķēta, lai gludināmā veļa nekļūtu mitra.
- Pārliecinieties, ka tvaika tīrītāja katlā ir tīrs ūdensvada ūdens.
- Iespraudiet gludekļa tvaika pierīces kontaktspraudni ierīces kontaktlīdžādā. Turklāt spraudnim ir dzirdami jānofiksējas.
Pastāvīgi deg zaļš gludekļa indikators
- Sāciet tvaika tīrītāja ekspluatāciju atbilstoši instrukcijai.
Ieteicamās tvaika pakāpes:

Pakāpe	Apģērbi
1	Nedaudz saburzīti apģērbi
2-4	Kokvilnas audumi
3-4	Džinsi

→ Pagaidiet, līdz tvaika tīrītājs ir darba gatavībā.

Gludināšana ar tvaiku

Visus tekstilizstrādājumus var gludināt, izmantojot tvaiku. Jūtīgus vīrsiespiedumus vai audumus ieteicams gludināt no kreisās puses vai arī, ievērojot auduma ražotāja dotās norādes uz kopšanas etiķetes.

Norāde

Šādiem jutīgiem tekstilizstrādājumiem mēs iesakām izmantot KÄRCHER nepiedeģošu gludekļa pamatni BE 6006.

- Gludekļa temperatūras regulatoru iestatiet pozīcijā, kas atrodas marķētajā zonā (**/MAX).
- Gludināšanu var sākt, kolīdz nodziest gludekļa apsildes kontrollampīņa.

Norāde

Gludekļa pamatnei ir jābūt karstai, lai uz pamatnes nekondensētos tvaiks un nepilētu uz gludināmās veļas.

- Nospiediet augšējo vai apakšējo tvaika padeves slēdzi.
- **Tvaika padeve ar intervāliem:** nospiediet tvaika padeves slēdzi. Tvaiks izplūst, kamēr ir nospiests slēdzis.
- **Pastāvīga tvaika padeve:** pavelciet tvaika padeves slēdža bloķētāju atpakaļ, līdz tas nofiksējas. Tvaiks izplūst pastāvīgi. Lai to pārtrauktu, paspiediet bloķētāju uz priekšu.
- Sāktu gludināšanu vai atsākt darbu pēc gludināšanas pārtraukumiem, pirmo tvaika plūsmu vērsiet uz lupatiņu, līdz tvaiks izplūst vienmērīgi.
- Aizkaru, apģērba utt. apsmidzināšanai Jūs gludekli varat turēt arī vertikālā pozīcijā.

Gludināšana bez tvaika

IEVĒRĪBAI

Arī gludinot bez tvaika, katlā jābūt ūdenim.

→ Gludekļa temperatūras regulatoru iestatiet atbilstoši attiecīgā apģērba gabala auduma specifikai.

- Sintētiska
- Vilna, zīds
- Kokvilna, lins

IEVĒRĪBAI

Lūdzu, ievērojiet uz apģērba etiķetēm norādītos gludināšanas un mazgāšanas norādījumus.

→ Gludināšanu var sākt, kolīdz nodziest gludekļa apsildes kontrollampīņa.

Kopšana un tehniskā apkope

Tvaika katla skalošana

Veiciet tvaika tīrītāja katla skalošanu vēlākais pēc katras 8. tvertnes uzpildīšanas reizes.

- Atvienojiet kontaktspraudni no kontaktlīdždas.
- Laužiet tvaika tīrītājam atdziest.
- Izlejiet ūdens tvertni vai izņemiet to no ierīces.
- No piederumu turētājiem izņemiet piederumus.

Attēls **J**

→ Atveriet piederumu nodalījuma noslēgvāciņu.

→ Izņemiet no piederumu nodalījuma piederumus.

→ Atveriet apkopes atveres vāku. Lai to izdarītu, uzlieciet pagarinājuma caurules vaļējo galu uz apkopes atveres vāka, nofiksējiet vadotnē un atgrieziet vaļā.

→ Uzpildiet tvaika katlu ar ūdeni un spēcīgi sakratiet. Tādējādi no tvaika katla pamatnes atdalās kaļķa nogulsējumi.

Attēls **K**

→ Atlikušo ūdeni pilnībā izlejiet no katla.

Tvaika katla atkalķošana

Tā kā kaļķis nogulsņējas arī uz katla malām, iesakām veikt katla atkalķošanu, ievērojot zemāk minētos intervālus (KU=katla uzpildes reizes):

Cietības pakāpe		° dH	mmol/l	TF
I	mīksts	0-7	0-1,3	100
II	vidējs	7-14	1,3-2,5	90
III	ciets	14-21	2,5-3,8	75
IV	ļoti ciets	>21	>3,8	50

Norāde

Informāciju par majsaimniecībā lietotā krāna ūdens cietības pakāpi jūs varat iegūt vietējā ūdenssaimniecības pārvaldē vai pašvaldībā.

- Atvienojiet kontaktspraudni no kontaktligzdas.
- Ļaujiet tvaika tīrītājam atdzist.
- Izņemiet ūdens tvertni vai izņemiet to no ierīces.
- No piederumu turētājiem izņemiet piederumus.

Attēls

- Atveriet piederumu nodalījuma noslēgvāciņu.
- Izņemiet no piederumu nodalījuma piederumus.
- Atveriet apkopes atveres vāku. Lai to izdarītu, uzlieciet pagarinājuma caurules vaļējo galu uz apkopes atveres vāka, nofiksējiet vadotnē un atgrieziet valā.

Attēls

- Atlikušo ūdeni pilnībā izlejiet no katla.
- Atkalķošanai izmantojiet KÄRCHER atkalķošanas stienīšus. Izmantojot atkalķošanas šķīdumu, ievērojiet uz iepakojuma dotos dozēšanas norādījumus.
- Iepildiet atkalķošanas līdzekļa šķīdumu katlā un atstājiet iedarboties aptuveni 8 stundas.
- Pēc 8 stundām izlejiet visu atkalķošanas šķīdumu no katla. Pēc izliešanas ierīces katlā vēl paliek nedaudz šķīduma, tāpēc izskalojiet katlu 2-3 reizes ar aukstu ūdeni, lai likvidētu visas atkalķotāja atliekas.

Attēls

- Atlikušo ūdeni pilnībā izlejiet no katla.
- Aizgrieziet apkopes atveres vāku ar pagarinājuma cauruli.
- Uzpildiet ūdens tvertni
- Tvaika tīrītājs ir gatavs lietošanai.

Pierīču kopšana

Norāde

Grīdas mazgāšanas drāna un rokvadības sprauslas pārvalks jau ir iepriekš izmazgāti, un tāpēc tos darbam ar tvaika tīrītāju var izmantot uzreiz.

- Netīras grīdas mazgāšanas drānas un pārvalkus mazgājiet veļas mazgājamā mašīnā 60 °C temperatūrā. Nelietojiet veļas mīkstinātāju, lai drānas nezaudētu labo netīrumu savākšanas spēju. Protē drānas ir piemērotas žāvēšanai veļas žāvētājā. Mikrošķiedras drānas nav piemērotas žāvēšanai veļas žāvētājā.

Palīdzība darbības traucējumu gadījumā

Kļūmju cēloņi bieži vien ir vienkārši, un Jūs tos varat novērst pats, izmantojot zemāk minēto pārskatu. Ja Jums rodas šaubas par kļūmes cēloni vai, ja konstatēta kļūme šeit nav minēta, vērsieties pilnvarotā klientu apkalpošanas centrā.

Ilgas uzsilšanas laiks

Tvaika katls ir aizkalķojies

- Veiciet tvaika katla atkalķošanu.

Neenotiek tvaika padeve

Mirgo sarkans ūdens līmeņa indikators un atskan skaņas signāls.

Ūdens tvertnē nav ūdens.

- Piepildiet ūdens tvertni līdz atzīmei "MAX".

Deg sarkans ūdens līmeņa indikators.

Tvaika katlā nav ūdens. Reaģējusi sūkņa pārkaršanas aizsardzības sistēma.

- Izslēdziet ierīci.
- Piepildiet ūdens tvertni līdz atzīmei "MAX".
- Ieslēdziet ierīci.

Ūdens tvertne nav ievietota pareizi vai ir aizkalķojusies.

- Izņemiet ūdens tvertni un izskalojiet.
- Ievietojiet ūdens tvertni atpakaļ un nospiediet uz leju, līdz tā nofiksējas.

Nevar nospiegt tvaika padeves sviru

Tvaika padeves svira ir nobloķēta /ir iedarbināta bērnu piekļuves kontroles funkcija.

- Pabīdīet bērnu aizsardzības mehānismu uz priekšu.

Tvaika spiediena gludeklis "spļauj" ūdeni!

- Iestatiet temperatūras regulatoru uz ***.
- Izskalojiet vai atkalķojiet tvaika tīrītāja katlu.

Pēc gludināšanas pārtraukumiem no tvaika spiediena gludekļa pil ūdens pilītes.

Ilgākos gludināšanas pārtraukumos tvaika vadā var kondensēties tvaiks.

- Pirmo tvaika plūsmu pavērsiet pret kādu lupatiņu.

Izplūst liels daudzums ūdens

Tvaika katls ir aizkalķojies

- Veiciet tvaika katla atkalķošanu.

Tehniskie dati		
Elektropadeve		
Spriegums	220-240	V
	1~50	Hz
Aizsardzības līmenis	IPX4	
Aizsardzības klase	I	
Tehniskie dati attiecībā uz jaudu		
Karsēšanas jauda	2200	W
Karsēšanas jauda Gludeklis	700	W
Maksimālais darba spiediens	0,42	MPa
Uzkaršanas laiks	3	Minūtes
Tvaika daudzums		
– Pastāvīga tvaika padeve	60	g/min
– Maks. tvaika plūsma	150	g/min
– Vapohydro	250	g/min
Tilpums		
Ūdens tvertne	1,5	l
Tvaika ģenerators	0,5	l
Izmēri		
Svars (bez pierīcēm)	6,0	kg
Garums	439	mm
Platums	301	mm
Augstums	304	mm

Rezervētas tiesības veikt tehniskas izmaiņas!

Speciālie piederumi	
	Pasūtījuma numurs
Mikrošķiedras drānu komplekts grīdas tīrīšanas sprauslai Comfort Plus	2.863-020
2 mīksta grīdas tīrīšanas drānas no augstvērtīgas mikrošķiedras.	
Mikrošķiedras drānu komplekts, mīksts pārvalks	2.863-174
2 mīksti pārvalki no augstvērtīgas mikrošķiedras.	
Frotē pārvalki	6.370-990
5 kokvilnas pārvalki	
Apājo suku komplekts	2.863-058
4 apaļas suku punktsprauslai	
Apājo suku komplekts ar misiņa sariem	2.863-061
Noturīgu netīrumu tīrīšanai. Ideāli piemērots izturīgām virsmām.	
Apajā suka ar kasīkli	2.863-140
Apajā suka ar divās rindās izvietotiem karstumizturīgiem sariem un kasīkli. Nav piemērota jutīgām virsmām.	
Liela apļojošā suka	2.863-022
Pateicoties lielajam tīrīšanas laukumam, piedāvā vēl plašākas izmantošanas iespējas, īpaši uz lielām virsmām.	
Power sprausla un pagarinājums	2.884-282
Grūti aizsniedzamu vietu (piem., stūru) tīrīšanai ar palielinātu tīrīšanas jaudu.	
Tvaika turbo suka	2.863-159
Tīrīšanas gadījumiem, kad parasti nepieciešama beršana.	
Sprausla tekstilizstrādājumu kopšanai	4.130-390
Apģērbu un tekstilizstrādājumu atjaunošanai.	
Tapešu noņēmējs	2.863-062
Tapešu noņemšanai un līmes palieku notīrīšanai	
Atkaļķošanas stieniņi (9 gab.)	6.295-206
Tvaika spiediena gludeklis	2.863-209
Nepiedegoša gludekļa pamatne	2.860-142
Piemērots smalku audumu gludināšanai.	
Mobils gludināmais galds AB 1000	2.884-993
Ļoti labiem gludināšanas rezultātiem un ievērojamam laika ietaupījumam (paredzēts tikai 230 V)	

Turinis

Bendrieji nurodymai	LT	5
Saugos įranga	LT	5
Prietaiso aprašymas	LT	6
Trumpa instrukcija	LT	6
Naudojimas	LT	6
Priedų naudojimas	LT	8
Priežiūra ir aptarnavimas	LT	9
Pagalba gedimų atveju	LT	10
Techniniai duomenys	LT	10
Specialūs priedai	LT	11

Bendrieji nurodymai

Gerbiamas kliente,



Prieš pradėdami naudoti įsigytą įrenginį, perskaitykite originalią naudojimo instrukciją ir pridėtus saugos reikalavimus. Vadovaukitės šiais dokumentais. Išsaugokite abu šiuos dokumentus, kad galėtumėte naudotis jais vėliau arba perduoti kitam savininkui.

Naudojimas pagal paskirtį

Garintuvą naudokite tik namų ūkyje. Įrenginys skirtas valyti garais ir gali būti naudojamas kartu su pritaikytais priedais, kaip aprašyta šioje naudojimo instrukcijoje. Valymo priemonių naudoti nereikia. Būtinai laikykitės saugos reikalavimų.

Aplinkos apsauga



Pakuotės medžiagos gali būti perdirbamos. Neišmeskite pakuočių kartu su buitineis atliekomis, bet atiduokite jas perdirbimui.



Naudotų prietaisų sudėtyje yra vertingų, antriniams žaliavų perdirbimui tinkamų medžiagų, todėl jie turėtų būti atiduoti perdirbimo įmonėms.

Todėl naudotus prietaisus šalinkite pagal atitinkamą antrinių žaliavų surinkimo sistemą.

Elektros ir elektroniniuose prietaisuose dažnai būna dalių, su kuriomis netinkamai elgiantis arba netinkamai jas pašalinus gali kilti pavojus žmonių sveikatai ir aplinkai. Tačiau norint tinkamai eksploatuoti prietaisą šios dalys būtinos. Šiuo simboliu pažymėtas prietaisas draudžiama šalinti su buitineis atliekomis.

Nurodymai apie sudedamąsias medžiagas (REACH)

Aktualią informaciją apie sudedamąsias dalis rasite adresu:

www.kaercher.com/REACH

Komplektacija

Jūsų prietaiso tiekiamo komplekto sudėtis parodyta ant pakuotės. Išpakavę patikrinkite, ar yra visos prietaiso detalės.

Jei trūksta priedų arba yra transportavimo pažeidimų, praneškite apie tai pardavėjui.

Garantija

Kiekvienoje šalyje galioja mūsų įgaliotų pardavėjų nustatytos garantijos sąlygos. Galimus prietaiso gedimus garantijos galiojimo laikotarpiu pašalinsime nemokamai, jei tokių gedimų priežastis buvo netinkamos medžiagos ar gamybos defektai. Dėl garantinių gedimų šalinimo kreipkitės į savo pardavėją arba artimiausią klientų aptarnavimo tarnybą pateikdami pirkimą patvirtinantį kasos kvitą.

(Adresą rasite kitoje pusėje)

Atsarginės dalys

Naudokite tik originalias KÄRCHER atsargines dalis. Atsarginių dalių apžvalgą rasite šios naudojimo instrukcijos pabaigoje.

Saugos įranga

⚠ **ATSARGIAI**

Saugos įranga saugo naudotoją, todėl jos negalima keisti ar nenaudoti.

Slėgio reguliatorius

Slėgio reguliatorius darbo metu palaiko kiek įmanoma pastovesnį boilerio slėgį. Pasiekus didžiausią darbinį boilerio slėgį kaitinimas išjungiamas, o boileryje nukritus slėgiui dėl atiduodamo garo kaitinimas vėl įjungiamas.

Boilerio termostatas

Jei įvykus klaidai boileryje nėra vandens, temperatūra jame kyla. Boilerio termostatas išjungia šildymą. Naudoti boilerį įprastiniu režimu galima tik jį pripildžius.

Apsauginis termostatas

Jei įvykus klaidai sugenda slėgio reguliatorius bei boilerio termostatas ir prietaisas perkaista, tuomet jį išjungia apsauginis termostatas.

Norėdami atstatyti apsauginį termostatą kreipkitės į atitinkamą KÄRCHER klientų aptarnavimo tarnybą.

Techninės priežiūros dangtelis

Techninės priežiūros dangtelis tuo pačiu yra ir viršslėgio vožtuvas. Viršslėgio vožtuvas apsaugo boilerį nuo garo slėgio.

Jei slėgio reguliatorius sugenda ir boileryje ima kilti garo slėgis, viršslėgio vožtuvas atsiveria ir garas išeina per techninės priežiūros dangtelį.

Dėl pakartotinio prietaiso paleidimo po ilgesnio laiko kreipkitės į atsakingą KÄRCHER klientų aptarnavimo tarnybą.

Prietaiso aprašymas

Šioje eksploataavimo instrukcijoje aprašoma maksimali įranga. Priklausomai nuo modelio gali skirtis tiekimo komplekto turinys (žr. pakuotę).

→ **Paveikslus rasite išlankstomame puslapyje!**



- A1 Prietaiso kištukinis lizdas su dangteliu
- A2 Vandens rezervuaras
- A3 Vandens bako nešimo rankena
- A4 Jungiklis
- A5 Valdymo laukas
 - a Išjungimo padėties OFF indikatorius
 - b Vandens trūkumo indikatorius (RAUDONAS)
 - c Šildymo indikatorius (ŽALIAS)
 - d 1 garų pakopa
 - e 2 garų pakopa
 - f 3 garų pakopa
 - g 4 garų pakopa
 - h Funkcijos VapoHydro garų pakopa
 - i Lygintuvo atpažinimo indikatorius
 - j Garų pistoleto atpažinimo indikatorius
- A6 Priedų dėklo dangtelis
- A7 Techninės priežiūros dangtelis
- A8 Rankena
- A9 Priedų laikiklis
- A10 Priedų dėklas
- A11 Elektros laido laikiklis
- A12 Antgalio grindims laikiklis
- A13 Maitinimo laidas su kištuku
- A14 Ratukai (2 vnt.)
- A15 Vairuojamasis ratukas
- B1 Garo pistoletas
- B2 Garo srauto reguliatorius
- B3 Atblokavimo mygtukas
- B4 Apsauga nuo vaikų
- B5 Garo tiekimo žarna
- B6 Garintuvo antgalis
- C1 Taškinis antgalis
- C2 Apvalus šepetėlis Juodas
- C3 Apvalus šepetėlis Raudonas
- C4 Galingas antgalis raudonas
- C5 Apvalus šepetėlis Didelis
- D1 Rankinis antgalis
- D2 Mikropluošto apmušalas
- E1 Ilginimo vamzdžiai (2 vnt.)
- E2 Atblokavimo mygtukas
- F1 Antgalis grindims
- F2 Šoninės atvartos
- F3 Mikropluošto grindų šluostė 2 vnt.
- G1 Kalkių šalinimo antgaliai

Parinktis

- H1 Slėginis garų lygintuvas
- H2 Garų mygtukas (apačioje)
- H3 Šildymo indikatorius (ORANŽINIS)
- H4 Garų mygtukas (viršuje)
- H5 Garų mygtuko fiksatorius
- H6 Temperatūros reguliatorius
- H7 Garintuvo antgalis

Trumpa instrukcija

→ **Paveikslėlius rasite 2 psl.**

Paveikslas **1**

→ Iki žymės „MAX“ pripildykite vandens baką.

Paveikslas **2**

→ Įkiškite garintuvo kištuką į prietaiso lizdą.

Paveikslas **3**

→ Įkiškite elektros laido kištuką.

→ Sukdami jungiklį įjunkite įrenginį.

Paveikslas **4**

→ *Garų pistoleto indikatorius žiba žalia spalva.*

Garų pistoleto indikatorius žiba balta spalva ir/arba

pakopa VapoHydro žiba raudona spalva.

Šildymo indikatorius mirksi žalia spalva.

Kol nuolat žiba šildymo indikatorius, garintuvas yra paruoštas naudoti.

Paveikslas **5**

→ Prijunkite priedus prie garų pistoleto.

→ Paspauskite garo svirtį.

Naudojimas

→ **Paveikslus rasite išlankstomame puslapyje!**



Sumontuokite priedus

→ Paveikslas **2**

Atidarykite prietaiso lizdą.

→ Iki galo įkiškite garintuvo kištuką į prietaiso kištukinį lizdą. Kištukas turi girdimai užsifikuoti.

Atskyrimas:

paspauskite prietaiso kištukinio lizdo dangtelį žemyn ir ištraukite garintuvo kištuką iš prietaiso kištukinio lizdo.

→ Paveikslas **A - B**

Reikalingus priedus (žr. skyrių „Priedų naudojimas“) sujunkite su garų pistoletu. Atvirą priedo galą užmaukite ant garų pistoleto ir stumkite jį tol, kol užsifikuos pistoleto atblokavimo mygtukas.

→ Paveikslas **C**

Jeigu būtina, naudokite ilginamąjį vamzdį. Sujunkite vieną ar abu ilginamuosius vamzdžius su garų pistoletu. Pageidaujamus priedus užmaukite ant laisvo ilginamojo vamzdžio galo.

Priedų išmontavimas

→ Apsaugą nuo vaikų nustatykite atgal (garų svirtis užblokuota).

→ Paveikslas **D**

Jei norite nuimti priedus, spauskite fiksatorių ir nutraukite detales vieną nuo kitos.

Vandens bako pildymas

Paveikslas **I**

Vandens baką galite pildyti bet kada.

DĖMESIO

Nenaudokite kondensuoto skalbinių džiovintuvo vandens!

Nepilkite jokių valymo priemonių ar kitų priedų (pavyzdžiui, kvepalų)!

Nenaudokite gryno destiliuoto vandens! Naudokite ne daugiau kaip 50% destiliuoto vandens su 50% vandens iš čiaupo.

Nenaudokite surinkto lietaus vandens.

Vandens baką galite tiesiai ant prietaiso arba nuėmę nuo jo.

Vandens bako pildymas jį nuėmus

- Vandens baką patraukite vertikaliai į viršų.
- Laikydami vandens baką vertikaliai, pripildykite jį iki žymės „MAX“.
- Įstatykite vandens baką ir paspauskite žemyn, kol jis užsifiksuos.

Vandens bako pildymas tiesiai ant prietaiso

- Per pripildymo piltuvėlį įpilkite vandens iš indo į baką. Pripildykite iki žymės „MAX“.

Prietaiso įjungimas

- Prietaisą statykite ant tvirto pagrindo.
- Įkiškite prietaiso kiškuką į kištukinį lizdą.
- Jungiklį iš padėties OFF (išjungta) pastumkite į norimos garų pakopos padėtį.
Garų pistoleto indikatorius žiba žalia spalva.
Garų pistoleto indikatorius žiba balta spalva ir/arba pakopa VapoHydro žiba raudona spalva.
Šildymo indikatorius mirksi žalia spalva.
- Kol nuolat žiba šildymo kontrolinė lemputė, garintuvas yra paruoštas naudoti.

Pastabos

- Jei boileryje nėra arba yra per mažai vandens, įsijungia vandens siurblys, pumpuojantis vandenį į boilerio baką. Bako pildymas gali trukti kelias minutes.
- Kas 60 sekundžių trumpam užsiveria įrenginio vožtuvas. Tai apsaugo vožtuvą nuo užstrigimo. Tuo metu pasigirsta tylus trakstelėjimas. Tačiau tai netrikdo garų išleidimo.

Vandens lygio pildymas

Jei vandens bako trūksta vandens, vandens trūkumo indikatorius mirksi raudonai ir pasigirsta garso signalas.

- Iki žymės „MAX“ pripildykite vandens baką.

Pastabos

- Kai tik garo katilė yra per mažai vandens, vandens siurblys automatiškai tiekia vandenį garo katilui iš vandens talpyklos. Jei vandens bakas tuščias, vandens siurblys nebegali pildyti boilerio ir sustabdomas garų ėmimas.
- Vandens siurblys trumpais intervalais bando pildyti boilerį. Jei užpildymas buvo sėkmingas, raudona kontrolinė lemputė užgessta.

Garų kiekio reguliavimas

Pučiamas garų kiekis reguliuojamas jungikliu. Šiuo jungikliu įvairiems užterštumo lygiams galite nustatyti penkis pakopas. Toliau pateikti pavyzdžiai garų pakopoms, užterštumo rūšims ir daiktams:

1 garų pakopa

nedidelis užterštumas, pavyzdžiui:

- dulksės daiktai / paviršiai, pavyzdžiui:
- augalai, jautrūs, lakuoti ar padengti paviršiai

2 garų pakopa

nedidelis, vidutinis ar neseniai atsiradęs užterštumas, pavyzdžiui:

- pirštų antspaudai, dulksės, maisto likučiai, lietaus lašai, dantų pastos likučiai
- daiktai / paviršiai, pavyzdžiui:
- uždari radiatoriai, veidrodžiai, langai, plastikiniai / metaliniai paviršiai

3 garų pakopa

vidutinis, didelis ar įsisenėjęs užterštumas, pavyzdžiui:

- plonas riebalų sluoksnis, pirštų antspaudai, musių išmatos, maisto produktų ar dantų pastos likučiai
- daiktai / paviršiai, pavyzdžiui:
- paviršiai virtuvėje ir vonios kambaryje, langai, stiklo keramikos kaitlentės, grindų plytelės, PVC, linoleumas

4 garų pakopa

didelis užterštumas, pavyzdžiui:

- pridžiūvę maisto produktų likučiai, valomųjų priemonių likučiai, nedidelės kalkių nuosėdos, storas riebalų sluoksnis,
- daiktai / paviršiai, pavyzdžiui:
- grindų plytelės, PVC, linoleumas, sienų plytelės, plytelių plyšiai, praustuvai, dušo kabinos, vonios, vonios maišytuvai

Funkcijos VapoHydro 5 garų pakopa

suaizėjusios, kampuotos vietos, kurios gali būti užpurkštos vandeniu, pavyzdžiui:

- sukietėjusios vietos, plyšiuose ir kampuose įsisenėję nešvarumai, nedidelės kalkių nuosėdos
- daiktai / paviršiai, pavyzdžiui:

- vonios maišytuvai, langų rėmų vidus (ne medinių rėmų), vonios kambario lentynos, kaitlenčių plokštės, dušo kabinos, kanalizacijos

Garų kiekio nustatymas

- Pasirinkimo jungiklį nustatykite ties reikalingu garų kiekiu.
- Junkite garų svertą, o garų pistoletą pirmiausia laikykite nukreipę į medžiagą, kol garai ims purkšti tolygiai.

Prietaiso išjungimas

Paveikslas **G**

- Norėdami išjungti įrenginį, nustatykite jungiklį į padėtį OFF (išjungta).
- Ištraukite prietaiso kištuką iš kištukinio lizdo.

Paveikslas **H**

- Spauskite garų svertą tol, kol nebus purškiami garai. Dabar katilė slėgio nebėra.
- Apsaugą nuo vaikų nustatykite atgal (garų svirtis užblokuota).
- Paspauskite prietaiso kištukinio lizdo dangtelį žemyn ir ištraukite garintuvo kištuką iš prietaiso kištukinio lizdo.
- Pašalinkite iš vandens bako likusį vandenį.

Prietaiso laikymas

Paveikslas **F**

Paveikslas **I**

- Galingą antgalį ir apvalų šepetį įdėkite į priedų dėklą.
- Užmaukite rankinį antgalį ant ilginamojo vamzdžio.
- Ilginamąjį vamzdį įkiškite į priedų laikiklį.
- Į priedų dėklą iš pradžių įkiškite ilgutuvą, o po to – taškinį antgalį.
- Grindų antgalį pakabinkite ant laikiklio.
- Garų tiekimo žarną vyniokite aplink ilginamąjį vamzdį, o garų pistoletą įkiškite į grindų antgalį.
- Maitinimo kabelį paslėpkite tam skirtoje vietoje.

Priedų naudojimas

Svarbūs nurodymai dėl naudojimo

Grindų valymas

Rekomenduojama prieš naudojant garintuvą nušluoti arba nusiurbti grindis. Taip pašalinsite nuo grindų purvą ir palaidus nešvarumus dar prieš drėgną valymą.

Tekstilės atnaujinimas

Prieš valydami garintuvu, visada patikrinkite ant uždengtos vietos, ar garai negadina tekstilės: pirmiausia išgarinkite, tada išdžiovinkite ir po to patikrinkite, ar nepakito spalva ir forma.

Padengtų papildomu sluoksniu ar lakuotų paviršių valymas

Būkite atsargūs valydami lakuotus ar plastiką padengtus paviršius, pavyzdžiui, virtuvės ir svečių kambario baldus, duris, parketą, nes gali ištirpti vaškas, baldų politūra, plastiko sluoksniai arba spalva ar atsirasti dėmių. Valydami tokius paviršius trumpai pagarinkite šluostę ir ją valykite paviršius.

DĖMESIO

Jokiu būdu nenukreipkite garų srauto į suklijuotus kraštus, nes iširs suklijuotas profilis. Nevalykite prietaisu neizoliuotų medinių ar parketo grindų.

Stiklo valymas

Esant žemai lauko temperatūrai, pirmiausia žiemą, sušildykite lango stiklą lengvai garindami visą stiklo paviršių. Tokiu būdu išvengsite paviršiaus įtampos, dėl kurios gali įtrūkti stiklas.

Po to nuvalykite langą rankiniu antgaliu ir jmaute. Vandeniui pašalinti naudokite stiklų valytuvą arba sausai nutrinkite šluoste.

DĖMESIO

Nekreipkite garų ant nulakuotų lango rėmo vietų, kad jų nesugadintumėte.

Garų pistoletas

Galite naudoti garų pistoletą be priedų, pavyzdžiui:

- nedidelėms raukšlėms pašalinti iš kabančių drabužių garinkite 10-20 cm atstumu.
- norėdami nuvalyti dulkes nuo augalų. Valykite 20-40 cm atstumu.
- norėdami nuvalyti dulkes, truputį pagarinkite šluostę ir tuomet valykite baldus.

Taškinis antgalis

Paveikslas **A**

→ Sumontuokite taškinį antgalį ant garo pistoleto. Kuo arčiau purvinos vietos yra taškinis antgalis, tuo geriau išvalysite, nes iš antgalio garai sklinda intensyviau, o temperatūra yra aukščiausia. Ypač puikiai tinka sunkių prieinamų vietų, siūlių, armatūrų, nutekamųjų vamzdžių, praustuvų, klozetų, žaliuzių arba radiatorių valymui. Dideles akčiu nuosėdas prieš valant garais galima sudrėkinti keliu ar cetrinos rūgštimi, palaukti 5 minutes ir leisti išgaruoti.

Apvalus šepetys (mažas)

Apvalų šepetį galima sumontuoti kaip papildymą ant taškino antgalio. Valant šepėčiu galima lengvai pašalinti sukietėjusius nešvarumus.

DĖMESIO

Netinka jautrių paviršių valymui.

Paveikslas **E**

- Apvalų šepetį pritvirtinkite ant taškino antgalio.

Galingas antgalis

Galingą antgalį galima sumontuoti kaip papildymą ant taškino antgalio.

Galingas antgalis didina garų išėjimo greitį. Todėl šis galingas antgalis puikiai tinka valyti itin įsisenėjusius nešvarumus, kampus ir siūles ir pan.

Paveikslas **B**

- Atsižvelgiant į apvalų šepetėlį galingą antgalį reikia tvirtinti prie taškino antgalio.

Apvalus šepetys (didelis)

Apvalų šepetį galima sumontuoti kaip papildymą ant taškino antgalio. Apvaliu šepėčiu galite valyti didelius užapvalintus plotus (pvz., praustuvus, dušo padėklus, vonias, virtuvės plautuves).

DĖMESIO

Netinka jautrių paviršių valymui.

Paveikslas **E**

- Apvalų šepetį pritvirtinkite ant taškino antgalio.

Rankinis purkštukas

Paveikslas **C**

→ Sumontuokite rankinį antgalį ant garo pistoleto. Užtraukite jmaute ant rankinio antgalio. Ypač puikiai tinka nedidelėms plauنامiams paviršiams, dušo kabinoms ir veidrodžiams.

Grindų antgalis

Tinka visoms plauنامų sienų ir grindų dangoms, pvz., akmeninėms dangoms, plytelėms ir PVC dangoms. Labiau užterštus paviršius valykite ilgiau, kad garai galėtų geriau įsiskverbti į paviršių.

Pastaba

valymo priemonių likučiai arba priežiūros emulsija, vis dar esantys ant valomojo paviršiaus, valant garu gali palikti žymes, kurios naudojant dažniau išnyksta.

Paveikslas **C**

- Prijunkite ilginamuosius vamzdžius prie garo pistoleto.
- Prijunkite grindų antgalį prie ilginamojo vamzdžio.
- Pritvirtinkite grindų šluostę prie grindų antgalio.
- Ilginamąjį vamzdį paverskite stipriai į priekį tiek, kad jis būtų vertikalus ir šoninės atvartos atsilenktų atgal.

- Pastatykite grindų antgalį ant grindų šluostės taip, kad šoninės atvartos įslystų į abi grindų šluostės kilpas.
- Vėl atlenkite ilginamąjį vamzdį atgal, kad užsifiksuotų šoninės atvartos ir šluostė įsivirtintų grindų antgalyje.

Įstatykite grindų antgalį.

Paveikslas **15**

- ➔ Nutraukę darbą, pakabinkite grindų antgalį ant laikiklio.

Slėginis garų lygintuvas

Pastabos

- Rekomenduojame naudoti KÄRCHER lyginimo lentą su aktyviu garų siurbimu. Ši lyginimo lenta puikiai pritaikyta jūsų įsigytam prietaisui. Taip lyginimas labai palengvėja ir pagreitinėja. Šiaip ar taip, ant lyginimo lentos reikia kloti garams pralaidų, tinkelio rašto lyginimo pagrindą.
- Prijungus garinį slėginį lygintuvą, 5 garo pakopa yra užblokuota (funkcija VapoHydro), kad lyginami drabužiai nesudrėktų.
- ➔ Įsitikinkite, ar garintuvo šildytuve yra švarus vandentiekio vanduo.
- ➔ Lygintuvo garų kištuką įkiškite į prietaiso lizdą. Kištukas turi girdimai užsifiksuoti.
Garinio lygintuvo indikatorius nuolat žiba žalia spalva
- ➔ Remdamiesi aprašymu, įjunkite garintuvą. Rekomenduojamos garų pakopos:

Pakopa	Drabužių medžiagos
1	Nedaug susilankstę drabužiai
2-4	Medvilnė
3-4	Džinsai

- ➔ Palaukite, kol garintuvas bus paruoštas darbiui.

Lyginimas garais

Garais galima lyginti visus tekstilės gaminius. Labiausiai pažeidžiamų medžiagų ar raštų lyginama išvirkščia pusė arba remiantis gamintojo nurodymais.

Pastaba

Šiems jautriems tekstilės gaminiams rekomenduojame naudoti KÄRCHER nelimpančią lygintuvo pagrindą BE 6006.

- ➔ Nustatykite lygintuvo temperatūros reguliatorių nurodyto diapazono ribose (•••/MAX).
- ➔ Kai tik užgęsta kontrolinė lygintuvo lemputė, galima pradėti lyginti.

Pastaba

Lygintuvo pagrindas turi būti karštas, kad garas nesikondensuotų ant pagrindo ir nelašėtų ant lyginamų drabužių.

- ➔ Paspauskite garų mygtuką (viršuje) arba garų mygtuką (apačioje).
- **Intervalinis garų pūtimas:** paspauskite garų mygtuką. Garai pučiami, kol mygtukas yra paspaustas.
- **Nuolatinis garų pūtimas:** patraukite garų mygtuko fiksatorių atgal, kol jis užsifiksuos. Garai pučiami nuolat. Norėdami atleisti mygtuką, paspauskite fiksatorių pirmyn.
- ➔ Pradėdami lyginti arba po darbo pertraukus, nukreipkite pirmąjį garo srautą į medžiagos atraižą ir laikykite tol, kol garai bus pučiami tolygiai.
- ➔ Lygindami garais užuolaidas, drabužius ir pan., galite lygintuvą laikyti ir vertikaliai.

Sausas lyginimas

DĖMESIO

Net ir sausojo lyginimo metu rezervuare turi būti vandens.

- ➔ Nustatykite lygintuvo temperatūros reguliatorių atsižvelgdami į lyginamą drabužį.

- Sintetika
- Vilna, šilkas
- Medvilnė, linas

DĖMESIO

Laikykites ant drabužio pateiktos informacijos dėl lyginimo ir skalbimo.

- ➔ Kai tik užgęsta kontrolinė lygintuvo lemputė, galima pradėti lyginti.

Priežiūra ir aptarnavimas

Boilerio skalavimas

Boilerį plaukite ne vėliau kaip po 8 bako pripildymų.

- ➔ Ištraukite prietaiso kištuką iš kištukinio lizdo.
- ➔ Palaukite, kol garintuvas atvės.
- ➔ Ištuštinkite vandens baką ir išimkite jį iš įrenginio.
- ➔ Išimkite priedus iš priedų laikiklių.

Paveikslas **16**

- ➔ Atidarykite priedų dėklo dangtelį.
- ➔ Išimkite priedus iš dėklo.
- ➔ Atidarykite techninės priežiūros dangtelį. Tam atvirą ilginamojo vamzdžio galą uždekite ant garintuvo techninės priežiūros dangtelio, užfiksukite nukreipiančiojoje ir užsukite.
- ➔ Pripildykite boilerį vandens ir smarkiai supurtykite. Taip išsijudins kalkių nuosėdos, susikaupusios boilerio dugne.

Paveikslas **17**

- ➔ Išleiskite iš katilo visą vandenį.

Boilerio kalkių šalinimas

Ant boilerio sienelių nusėda kalkės, todėl rekomenduojame šalinti kalkes tokiais intervalais (BP=boilerio pildymas):

Kietumas	° dH	mmol/l	TF
I minkštas	0-7	0-1,3	100
II vidutinio kietumo	7-14	1,3-2,5	90
III kieta	14-21	2,5-3,8	75
IV labai kieta	>21	>3,8	50

Pastaba

Apie savo vandentiekio vandens kietumą sužinosite pasiteiravę miesto vandentiekio tarnyboje.

- ➔ Ištraukite prietaiso kištuką iš kištukinio lizdo.
- ➔ Palaukite, kol garintuvas atvės.
- ➔ Ištuštinkite vandens baką ir išimkite jį iš įrenginio.
- ➔ Išimkite priedus iš priedų laikiklių.

Paveikslas **18**

- ➔ Atidarykite priedų dėklo dangtelį.
- ➔ Išimkite priedus iš dėklo.
- ➔ Atidarykite techninės priežiūros dangtelį. Tam atvirą ilginamojo vamzdžio galą uždekite ant garintuvo techninės priežiūros dangtelio, užfiksukite nukreipiančiojoje ir užsukite.

Paveikslas **K**

- Išleiskite iš katilo visą vandenį.
- Norėdami pašalinti kalkes, naudokite „KÄRCHER“ kalkių šalinimo lazdele. Šalinami kalkės, atkreipkite dėmesį į ant pakuotės nurodytas tirpalo dozavimo nuorodas.
- Įpilkite nukalkinimo tirpalą į boilerį ir palaukite apie 8 valandas.
- Po 8 valandų išpilkite kalkių šalinimo tirpalą. Priešais šildytuve dar yra tirpalo likučių, todėl jį du ar tris kartus išskalaukite šaltu vandeniu, norėdami pašalinti visus kalkių šalinimo tirpalo likučius.

Paveikslas **K**

- Išleiskite iš katilo visą vandenį.
- Prisukite techninės priežiūros dangtelį prie ilginamojo vamzdžio.
- Vandens rezervuaro pildymas
- Garintuvą paruoštas darbui.

Priedų priežiūra

Pastaba

- Grindų šluostė ir rankinio antgalio įmautė jau išplauti gamykloje, todėl juos galima iš karto naudoti su garintuvu.
- Purvinas šluostės ir įmautes plaukite skalbyklėje, 60 °C temperatūroje. Nenaudokite minkštiklių, kad šluostės gerai sugertų nešvarumus. Frotinės šluostės pritaikytos džiovyklei. Mikropluošto šluostės nepritaikytos džiovyklei.

Pagalba gedimų atveju

Dažnai gedimus sukelia priežastys, kurias galite pašalinti patys, perskaitę šią apžvalgą. Jei abejojate ar jūsų įrenginio gedimas čia nepaminitas, kreipkitės į įgaliotą klientų aptarnavimo tarnybą.

Prietaisai ilgai kaista

Užkalkėjo boileris

- Nukalkinkite boilerį.

Nėra garo

Vandens trūkumo indikatorius mirksi raudonai ir pasigirsta garso signalas.

Vandens bake nėra vandens.

- Iki žymės „MAX“ pripildykite vandens baką.

Vandens trūkumo indikatorius žiba raudonai.

Boileryje nėra vandens. Suveikė siurblio apsauga nuo perkaitimo.

- Išjunkite prietaisą.
 - Iki žymės „MAX“ pripildykite vandens baką.
 - Įjunkite prietaisą.
- Netinkamai įdėtas arba užkalkėjęs vandens bakas.
- Išimkite ir išplaukite vandens baką.
 - Įstatykite vandens baką ir paspauskite žemyn, kol jis užsifiksuos.

Garų srauto reguliatoriaus neįmanoma paspausti

Garų svertas uždarytas sklende / apsauga nuo vaikų.

- Apsaugą nuo vaikų nustatykite į priekį.

Garinis lygintuvas „išspjauna“ vandenį!

- Temperatūros reguliatorių nustatykite į padėtį ...
- Išplaukite garinio lygintuvo talpyklą arba pašalinkite kalkes.

Po lyginimo metu padarytos pertraukos, iš garinio lygintuvo pradeda lašėti vanduo.

Jei lyginimo procesas nutraukiamas ilgesniam laikui, garų tiekimo vamzdyje gali susikaupti garų.

- Pirmąjį garų srautą nukreipkite į kitą audinį.

Didelis vandens išpurškimas

Užkalkėjo boileris

- Nukalkinkite boilerį.

Techniniai duomenys

Elektros įranga

Įtampa	220-240	V
	1~50	Hz

Saugiklio rūšis	IPX4
Apsaugos klasė	I

Galia

Kaitinimo galia	2200	W
Kaitinimo galia Lygintuvas	700	W
Didžiausias darbinis slėgis	0,42	MPa
Įkaitimo laikas	3	Minutės

Garų kiekis

– Nuolatinis garų pūtimas	60	g/min
– Slėgis, maks.	150	g/min
– Vapohydro	250	g/min

Pripildymo kiekis

Vandens bakas	1,5	l
Šildytuvą	0,5	l

Matmenys

Svoris (be priedų)	6,0	kg
Ilgis	439	mm
Plotis	301	mm
Aukštis	304	mm

Gamintojas pasilieka teisę keisti techninius duomenis!

Specialūs priedai

Užsakymo numeris

Mikropluošto šluosčių rinkinys grindų antgaliui Comfort Plus	2.863-020
Aukštos kokybės mikropluošto 2 minkštos grindų šluostės.	
Mikropluošto šluosčių rinkinys, minkšta įmautė	2.863-174
Aukštos kokybės mikropluošto 2 minkšti užvalkalai.	
Frotinės įmautės	6.370-990
5 medvilninės įmautės	
Apvalių šepetėlių rinkinys	2.863-058
4 apvalūs šepetėliai taškiniam antgaliui	
Apvalių šepetėlių rinkinys su žalvario šeriais	2.863-061
įsisenėjusiems nešvarumams šalinti. Idealiai tinka neįautriems paviršiams.	
Apvalus šepetėlis su grandikliu	2.863-140
Apvalus šepetėlis su dviem eilėmis karščiui atsparių šerių ir grandikliu. Netinka įautriems paviršiams.	
Didelis apvalus šepetys	2.863-022
Didelis valomas plotas suteikia dar daugiau galimybių naudoti ypač dideliems paviršiams.	
Galintas antgalis ir ilgintuvas	2.884-282
Sunkiai prieinamoms vietoms (pvz., kampams) stipriau valyti.	
Ypač galingas garų šepetys	2.863-159
Valymo užduotims, kurios įveikiamos tik stipriai šveičiant	
Tekstilės priežiūros antgalis	4.130-390
Drabužiams ir tekstilės gaminiams atnaujinti.	
Sienų apmušalų nuėmimo įranga	2.863-062
Tapetams ir tapetų klijų likučiams šalinti	
Kalkių šalinimo antgaliai (9 vnt.)	6.295-206
Slėginis garų lygintuvas	2.863-209
Nelimpantis lygintuvo pagrindas	2.860-142
Tinka lyginti įautrius audinius.	
Lyginimo lentas AB 1000	2.884-993
Užtikrina puikų lyginimą ir taupo laiką (tik 230 V)	

Зміст

Загальні вказівки	UK	5
Захисні пристрої	UK	5
Опис пристрою	UK	6
Коротка інструкція	UK	6
Вимкнення приладу	UK	6
Застосування приладдя	UK	7
Догляд та технічне обслуговування	UK	8
Допомога у випадку неполадок	UK	9
Технічні характеристики	UK	10
Спеціальне допоміжне обладнання	UK	10

Загальні вказівки

Шановний покупце!



Перед першим використанням приладу прочитати цю оригінальну інструкцію з експлуатації і вказівки з техніки безпеки, що додаються. Діяти відповідно до них. Збережіть їх для подальшого користування або для наступного власника.

Правильне застосування

Використовуйте пристрій для очищення парю виключно в домашньому господарстві. Пристрій призначений для проведення очищення парю. Очищення можна проводити разом із застосуванням відповідного додаткового обладнання, описаного в керівництві по експлуатації. Миючі засоби не потрібні. Слід дотримуватись інструкції по техніці безпеки.

Захист навколишнього середовища



Матеріали упаковки піддаються переробці для повторного використання. Будь ласка, не викидайте пакувальні матеріали разом із домашнім сміттям, віддайте їх для повторного використання.



Старі пристрої містять цінні матеріали, що можуть використовуватися повторно. Тому, будь ласка, утилізуйте старі пристрої за допомогою спеціальних систем збору сміття.

Електричні та електронні прилади найчастіше містять складові частини, які у разі неправильного поводження з ними або неправильної утилізації можуть створити потенційну небезпеку для здоров'я людини та навколишнього середовища. Однак ці частини необхідні для належної експлуатації приладу. Прилади, позначені цим символом, забороняється утилізувати разом з побутовим сміттям.

Інструкції із застосування компонентів (REACH)

Актуальні відомості про компоненти наведені на веб-вузлі за адресою:

www.kaercher.com/REACH

Комплект постачання

Комплектація пристрою зазначена на упаковці. При розпакуванні пристрою перевірити комплектацію. У разі нестачі додаткового обладнання або ушкоджень, отриманих під час транспортування, слід повідомити про це в торговельну організацію, яка продавала апарат.

Гарантія

У кожній країні діють умови гарантії, наданої відповідною фірмою-продавцем. Неполадки в роботі пристрою ми усуваємо безкоштовно протягом терміну дії гарантії, якщо вони викликані браком матеріалу чи помилками виготовлення. У випадку чинної гарантії звертійся до продавця чи в найближчий авторизований сервісний центр з документальним підтвердженням покупки. (Адреси див. на звороті)

Запасні частини

Використовуйте тільки оригінальні запасні частини фірми KÄRCHER. Опис запасних частин наприкінці даної інструкції з експлуатації.

Захисні пристрої

▲ ОБЕРЕЖНО

Захисні пристрої слугують для захисту користувачів. Видозміна захисних пристроїв чи нехтування ними не допускається.

Регулятор тиску

Регулятор тиску утримує тиск в котлі під час експлуатації по можливості постійним. Нагрівання при досягненні максимального робочого тиску в котлі вмикається та знову вмикається при падінні тиску в котлі внаслідок відбору пари.

Термостат котла

Якщо при виникненні помилки в котлі немає води, температура в котлі зростає. Термостат котла відключає нагрівання. Нормальний режим знову можливий, коли котел заповнений.

Захисний термостат

Якщо регулятор тиску та термостат котла вийшли з ладу при виникненні помилки і пристрій перегрівається, то захисний термостат вимикає пристрій. Для повернення захисного термостату у вихідне положення необхідно звернутися до компетентної сервісної служби фірми KÄRCHER.

Затвір інспекційного отвору

Затвір інспекційного отвору є одночасно клапаном обмеження тиску. Він закурює котел від тиску пари, що утворюється.

Якщо регулятор тиску виявився несправним, а тиск пари у котлі зростає, то відкривається клапан обмеження тиску і пара виходить назовні через затвір інспекційного отвору.

Для повторного ою в експлуатації необхідно звернутися до компетентної сервісної служби фірми KÄRCHER.

Опис пристрою

У цьому посібнику з експлуатації наведено опис пристрою з максимальною комплектацією. Комплектація відрізняється залежно від моделі (див. упакування).

→ Зображення див. на розвороті!



- A1 Штепсельна розетка приладу з кришкою
- A2 Резервуар для води
- A3 Ручка резервуару для води
- A4 Перемикач
- A5 Панель управління
 - a Індикатор "Положення ВИМИК"
 - b Індикатор "Нестача води" (ЧЕРВОНИЙ)
 - c Індикатор "Нагрів" (ЗЕЛЕНИЙ)
 - d Кількість пари 1
 - e Кількість пари 2
 - f Кількість пари 3
 - g Кількість пари 4
 - h Кількість пари, функція VaroHydro
 - i Індикатор "Розпізнавання праски"
 - j Індикатор "Розпізнавання парового пістолета"
- A6 Замок відсіку для аксесуарів
- A7 Пробка для технічного обслуговування
- A8 Ручка
- A9 Тримач для приналежностей
- A10 Зберігання аксесуарів
- A11 Місце для зберігання мережного шнура
- A12 Паркувальне кріплення насадки для підлоги
- A13 Мережевий кабель із штепсельною вилкою
- A14 Робочі колеса (2 штуки)
- A15 Спрямовувальний валець
- B1 Паровий пістолет
- B2 Важіль подачі пари
- B3 Кнопка розблокування
- B4 Захист від дітей
- B5 Паровий шланг
- B6 Штекер подачі пари
- C1 Сопло точкового струменя
- C2 Кругла щітка Чорний
- C3 Кругла щітка Червоний
- C4 Високопродуктивна форсунка червоний
- C5 Кругла щітка Великий
- D1 Ручне сопло
- D2 Мікроволоконний чохол
- E1 Подовжувальні трубки (2 штуки)
- E2 Кнопка розблокування
- F1 Сопло для полу
- F2 Бічні відкидні кришки
- F3 Мікроволоконна тканина 2 штуки для підлоги
- G1 Засіб для видалення вапняного нальоту

Опція

- H1 Праска для прасування парю під тиском
- H2 Вимикач пари (ніжній)
- H3 Індикатор "Нагрів" (ПОМАРАНЧЕВИЙ)
- H4 Вимикач пари (верхній)
- H5 Блокування вимикача пари
- H6 Регулятор температури
- H7 Штекер подачі пари

Коротка інструкція

→ Див. малюнки на сторінці 2

Малюнок 1

- Наповнити резервуар для води до відмітки "MAX".

Малюнок 2

- Вставте штекер подачі пари в штепсельну розетку приладу.

Малюнок 3

- Вставте штепсельну вилку.
- Увімкнути пристрій, обернувши перемикач.

Малюнок 4

- Індикатор "Паровий пістолет" світиться зеленим.
- Індикатор "Кількість пари" світиться білим, а "VaroHydro" світиться червоним.
- Індикатор "Нагрів" блимає зеленим.
- Після того, як індикатор "Нагрів" починає постійно світитися, парочисник буде готовий до роботи.

Малюнок 5

- Приєднайте насадку до парового пістолета.
- Натисніть перемикач пари.

Вимкнення приладу

Рисунок G

- Перевести вимикач в положення "ВИМИК" та вимкнути пристрій.
- Витягніть мережний штекер зі штепсельної розетки.

Рисунок H

- Натискайте на важіль подачі пари, поки не припиниться вихід пари. Тепер тиск у котлі пристрою відсутній.
- Встановити захист від дітей в нижнє положення (важіль подачі пари заблокований).
- Притисніть кришку штепсельної розетки приладу донизу та витягніть штекер подачі пари зі штепсельної розетки.
- Вилити залишок води з резервуару для води.

Зберігати пристрій

Малюнок **F**

Малюнок **I**

- Розташувати високопродуктивна форсунку та круглу щітку у відсіку для аксесуарів.
- Надіти ручну насадку на подовжувальну трубку.
- Вставити подовжувальну трубку у тримач для аксесуарів.
- Вставити подовжувальну трубку у пристрій для зберігання аксесуарів.
- Вставити форсунку для підлоги в паркувальне кріплення.
- Обмотати шланг подачі пари навколо подовжувальних трубок та помістити паровий пістолет у форсунку для підлоги.
- Мережевий кабель класти в місці для зберігання мережевого кабеля.

Застосування приладдя

Важливі вказівки щодо застосування

Прибирайте поверхню підлоги

Перед застосуванням пристрою для чищення парою рекомендується підмести або пропилососити підлогу. Таким чином можна звільнити підлогу від бруду/незакріплених часток перед проведенням вологого прибирання.

Освіження текстильних виробів

Перед проведенням обробки з допомогою пристрою для чищення парою слід завжди перевіряти стійкість текстильних виробів до впливу пари. Насамперед, слід обробити парюю виріб, потім просушити його та, нарешті, перевірити стійкість фарбування та наявність деформації.

Очищення поверхонь з покриттям та лакованих поверхонь

При чищенні лакованих поверхонь або поверхонь із покриттям, наприклад, кухонних меблів та меблів для квартири, дверей, паркету, віск, меблева політура, штучне покриття або фарба можуть розчинитися або на них можуть виникнути плями. Для проведення чищення слід злегка відпарити хустку і потім протерти нею перераховані поверхні.

УВАГА

Не направляйте пару на приклеєні країки, оскільки обкладка може відклеїтися. Не використовуйте пристрій для чищення дерев'яних або паркетних підлог без покриття.

Очищення скла

При низьких зовнішніх температурах, насамперед, узимку, прогрійте віконне скло. Завдяки цьому ви зможете легко обробити парюю всю поверхню скла. У такий спосіб вдасться уникнути напруги поверхні, що може призвести до розбиття скла.

Потім поверхню вікна слід очистити із застосуванням ручної форсунки та серветки. Для видалення води слід використовувати насадку для миття вікон або досуха протерти поверхню.

УВАГА

Пару не направляють на уцілені ділянки біля віконної рами для запобігання її uszkodження.

Паровий пістолет

Паровий пістолет можна використовувати без належностей, наприклад, для:

- усунення легких складок на висячих предметах одягу при обробці з відстані 10-20 см.
- видалення пилу з рослин. Дотримуйтесь відстані 20-40 см.
- для зволоження протиральної тканини. Швидко обробіть тканину парою та протріть нею меблі.

Форсунка точкового струменя

Малюнок **A**

- Встановити форсунку крапкового струменя на паровий пістолет.

Чим ближче забруднене місце, тим вище ефект чищення, оскільки найвища температура та вихід пари забезпечуються на виході з форсунки. Особливо підходить для очищення важкодоступних місць, стиків, арматур, стоків, раковин, туалетів, жалюзі або радіаторів опалення. Сильний вапняний наліт перед чищенням парою можливо збризнути оцтом або лимонною або лимонною кислотою, 5 хвилин дати подіяти, а після цього обробити парою.

Кругла щітка (маленька)

Круглу щітку можливо встановити на соплі крапкового струменя в якості доповнення. Завдяки чищенню щіткою є можливість легкого видалення стійких забруднень.

УВАГА

Не призначена для очищення чутливих поверхонь.

Малюнок **B**

- Зафіксувати круглу щітку на соплі крапкового струменя.

Електричний розпилювач

Високопродуктивну форсунку можливо встановити на форсунці точкового струменя в якості доповнення.

Високопродуктивна форсунка підвищує швидкість випаровування. З цієї причини вона добре підходить для чищення особливо стійкого забруднення, виведення кутів, стиків, тощо.

Малюнок **B**

- Високопродуктивну форсунку згідно з круглою щіткою зафіксувати на форсунці точкового струменя.

Кругла щітка (велика)

Круглу щітку можливо встановити на соплі крапкового струменя в якості доповнення. За допомогою цієї круглої щітки можна очищувати великі округлі поверхні (наприклад, раковини, душ, ванна, кухонні мийки).

УВАГА

Не призначена для очищення чутливих поверхонь.

Малюнок **B**

- Зафіксувати круглу щітку на соплі крапкового струменя.

Ручна форсунка

Малюнок **C**

- Встановити ручне сопло на паровий пістолет. Натягніть чохол на ручне сопло. Особливо добре підходить для невеликих поверхонь, що миються, душових кабін та дзеркал.

Форсунка для підлоги

Приспосована для всіх мийних стінних та полових покриттів, наприклад, кам'яних підлог, плитки та полівінілхлориду. На сильно забруднених поверхнях працюйте повільно для того, щоб збільшити тривалість дії пари.

Вказівка

Залишки засобу для чищення або емульсії для догляду, які залишаються на очищуваній поверхні, можуть при чищенні паром утворювати смуги, які видаляються при багаторазовому очищенні.

Малюнок C

- З'єднати подовжувальні трубки з паровим пістолетом.
- Закріпити насадку для підлоги на подовжувальній трубіці.

Малюнок E

- Закріпити тканину для миття підлоги на форсунці для підлоги.
- Відкинути подовжувальну трубку далеко вперед, щоб вона встала вертикально, завдяки цьому бічні кришки насадки для підлоги відкидаються вниз.
- Поставити насадку для підлоги на серветку для підлоги таким чином, щоб бічні кришки потрапили на обідві накладки серветки.
- Знову відкинути подовжувальну трубку назад, завдяки цьому бічні кришки фіксуються і серветка міцно сидить на насадці для підлоги.

Паркування форсунки для підлоги

Малюнок F

- Під час перерви в роботі вставляти форсунку для підлоги в паркувальне кріплення.

Праска-відпарювач

Вказівки

- Ми рекомендуємо застосування стола для прасування с активним відсмоктуванням пари фірми KÄRCHER. Цей стіл для прасування оптимально узгоджується з придбаним вами пристроєм. Завдяки цьому він значно полегшує та прискорює процес прасування. Про всяк випадок стіл для прасування повинен застосовуватись разом з ґратчастою підкладкою праски, що пропусає пару.
- При підключенні праски для прасування паром від тиском кнопка "Кількість пари 5" (функція VaroHydro) блокується, завдяки чому виглядженна близина не промокає.
- Впевніться у тому, що в котлі пристрою для парового чищення є свіжа водопровідна вода.
- Надійно вставити штекер пари праски в роз'єм пристрою. При цьому штекер має зафіксуватися із клацанням.
- Індикатор "Праска" горить зеленим*
- Паро сепаратор слід використовувати відповідно до інструкції.
- Рекомендована кількість пари

Кількість	Матеріал, з якого виготовлений одяг
1	Злегка пом'ятий одяг
2-4	Бавовняна тканина
3-4	Джинси

- Дочекайтесь, поки пристрій для чищення паром не буде готовий до роботи.

Прасування паром

Всі тканини можна прасувати паром. Делікатні тканини або набивні матеріали потрібно прасувати з зовнішньої сторони або за вказівками виробника.

Вказівка

Для цих чутливих текстильних матеріалів ми рекомендуємо застосування підшов праски, що не липне, VE 6006 від фірми KÄRCHER.

- Виставте регулятор температури праски в межах заштрихованої області (**/MAX).
- Прасування можна починати відразу після того, як згасне контрольний індикатор нагріву праски.

Вказівка

Підшова праски має бути гарячою, щоб пара не конденсувалась на підшові та не капала на білизну, що прасують.

- Натиснути на верхній або нижній вимикач пари.
- **Інтервал подачі пари:** Натиснути вимикач пари. Пар виходитиме до тих пір, поки натискуватиме вимикач.
- **Тривалість відпарювання:** Блокування вимикача пари відсунути назад до фіксації. Пара виходить безперервним струменем. Для зупинки перевести блокування у переднє положення.
- Перед тим, як почати прасування або після перерви направляйте перший струмінь пари на серветку до тих пір, поки пара не почне виходити рівномірно.
- Для випаровування гардин, одягу тощо Ви можете тримати праску вертикально.

Сухе прасування

УВАГА

Вода повинна знаходитись в котлі також і при сухому прасуванні.

- Встановіть регулятор температури праски у відповідності до матеріалу одягу.

- Синтетика
- Шерсть, шовк
- Бавовна, льон

УВАГА

Будь ласка, звертайте увагу на рекомендації по прасуванню та пранню, наведені в ярлику на одязі.

- Прасування можна починати відразу після того, як згасне контрольний індикатор нагріву праски.

Догляд та технічне обслуговування

Промивання парового котла

Завжди промивати паровий котел паросепаратора не пізніше кожного 8-го заповнення резервуара.

- Витягніть мережний штекер зі штепсельної розетки.
- Дати паросепаратору охолонути.
- Резервуар для води порожній або витягнутий з пристрою.
- Зняти обладнання з держаків обладнання.
- Малюнок J
- Відкрити замок відсіку для аксесуарів.
- Вийняти аксесуари з відсіку для аксесуарів.
- Відкрити пробку для технічного обслуговування. Для цього вставити кінець подовжувальної трубки в пробку для технічного обслуговування, зафіксувати її в напрямній та відкрити.

- Наповнити паровий котел водою та енергійно прополоскати. В результаті цього відокремлюються відкладення накипу, які осіли на дні парового котлу.

Малюнок **14**

- Повністю видалити воду з котла.

Видалення накипу з парового котлу

Якщо на стінках резервуару утворився накип, ми рекомендуємо видалити його наступним чином (TF=наповнення резервуару):

Діапазон жорсткості		° dH	mmol/l	TF
I	м'яка	0-7	0-1,3	100
II	середня	7-14	1,3-2,5	90
III	жорстка	14-21	2,5-3,8	75
IV	дуже жорстка	>21	>3,8	50

Вказівка

Жорсткість трубопровідної води можна упізнати в управлінні водопостачання або комунальному господарстві.

- Витягнути мережний штекер зі штепсельної розетки.
- Дати паросепаратору охолонути.
- Резервуар для води порожній або витягнутий з пристрою.
- Зняти обладнання з держаків обладнання.

Малюнок **15**

- Відкрити замок відсіку для аксесуарів.
- Вийняти аксесуари з відсіку для аксесуарів.
- Відкрити пробку для технічного обслуговування. Для цього вставити кінець подовжувальної трубки в пробку для технічного обслуговування, зафіксувати її в напрямній та відкрити.

Малюнок **16**

- Повністю видалити воду з котла.
- Для видалення вапняного нальоту використайте засіб для видалення вапна фірми KÄRCHER. При використанні засобу для видалення вапна зверніть увагу на вказівки з дозування, наведені на упаковці.
- Залийте засіб для видалення накипу у резервуар та залишіть діяти протягом приблизно 8 годин.
- Через 8 годин вилити з резервуару весь розчин для видалення накипу. У котлі залишається залишкова кількість розчину, тому 2-3 рази промийте котел холодною водою, щоб видалити всі залишки розчину для видалення накипу.

Малюнок **17**

- Повністю видалити воду з котла.
- Загвинтити пробку для технічного обслуговування з подовжувальною трубкою.
- Наповнити бак для води
- Паровий сепаратор готовий до роботи.

Догляд за приладдям

Вказівка

Тканина для підлоги та чохол для ручного сопла попередньо промити, тому їх можна одразу використувати під час роботи з пароочисником.

- Забруднені тканини для підлоги прати при 60 °C в пральній машині. Не використовувати кондиціонер, щоб тканини були здатні добре приймати бруд. Махрову тканину можна сушити у сушарці. Мікрволоконну тканину не можна сушити у сушарці.

Допомога у випадку неполадок

Часто пошкодження є досить простими, тому за допомогою приведеного нижче огляду ви самі зможете їх усунути. Якщо ви маєте сумніви або при наявності пошкоджень, не згаданих у огляді, звертайтеся, будь ласка, до авторизованої служби обслуговування клієнтів.

Тривалий час нагрівання

У паровому резервуарі з'явився накип

- Видаліть накип з парового резервуара.

Немає пари

Індикатор "Нестача води" блимає червоним кольором і звучить звуковий сигнал.

У резервуарі немає води.

- Наповнити резервуар для води до відмітки "MAX" .

Горить червоний індикатор "Нестача води".

Немає води у паровому котлі. Спрацював захист від перенагрівання насоса.

- Виключіть пристрій.
- Наповнити резервуар для води до відмітки "MAX" .
- Ввімкнути пристрій.

Резервуар для води встановлено неправильно або його вкрито вапняним нальотом.

- Вийняти та промити резервуар для води.
- Встановити резервуар для води та натиснути на нього до фіксації.

Важіль подачі пари не можна натиснути

Важіль подачі пари зафіксований блокуванням / захистом від включення дітьми.

- Перевести в переднє положення захист від дітей.

Пристрій для чищення парою „випльовує“ воду!

- Встановити регулятор температури в положення ...
- Промити котел пристрою для чищення парою або видалити з нього накип.

Після перерв у прасуванні з праски-відпарювача можуть з'являтися краплі води.

При тривалих перервах в прасуванні в паропроводі може конденсуватись пара.

- Перший викид пари спрямувати на окрему серветку.

Високий вихід води

У паровому резервуарі з'явився накип

- Видаліть накип з парового резервуара.

Технічні характеристики

Електричні з'єднання		
Напруга	220-240	V
	1~50	Hz
Ступінь захисту	IPX4	
Клас захисту	I	
Робочі характеристики		
Потужність нагріву	2200	Вт
Потужність нагріву Праска	700	Вт
Макс. робочий тиск	0,42	МПа
Час нагрівання	3	Хвилини
Кількість пари		
– Тривалість відпарювання	60	г/хв
– Макс. струмінь пари	150	г/хв
– VaroHydro	250	г/хв
Місткість резервуара		
Бак для води	1,5	л
Паровий резервуар	0,5	л
Розміри		
вага (без обладнання)	6,0	кг
Довжина	439	мм
ширина	301	мм
висота	304	мм

Можливі зміни у конструкції пристрою!

Спеціальне допоміжне обладнання

Номер замовлення	
Комплект серветок з мікрофібри до насадки для підлоги Comfort Plus	2.863-020
2 м'які серветки для підлоги з високоякісної мікрофібри.	
Комплект серветок з мікрофібри, м'який поверхневий шар	2.863-174
2 м'яких поверхневих шари з високоякісної мікрофібри.	
Махрові чохли	6.370-990
5 чохлів з бавовни	
Набір круглих щіток	2.863-058
4 круглі щітки для форсунки крапкового струменя	
Набор круглих щіток з мідною щетиною	2.863-061
для видалення стійких забруднень. Ідеально підходить для чутливих поверхонь.	
Кругла щітка із скребком	2.863-140
Кругла щітка з двома рядами жаростійкої щетини і скребком. Не підходить для чутливих поверхонь.	
Велика кругла щітка	2.863-022
Завдяки великій очищувальній поверхні пропонує ще більше можливостей застосування, зокрема для великих площ.	
Високопродуктивна насадка та подовжувач	2.884-282
Для очищення важкодоступних місць (наприклад, кутів) з підвищеною здатністю до самоочищення.	
Парова турбо-щітка	2.863-159
Для виконання завдань по чищенню, під час яких необхідно відшарувувати.	
Форсунка по догляду за текстилем	4.130-390
Для освіження одягу та текстильних виробів.	
Розчинник для шпалер	2.863-062
для видалення шпалер і залишків клею	
Средство для видалення вапна (9 шт.)	6.295-206
Праска для прасування парю під тиском	2.863-209
Підшва праски, що не липне	2.860-142
Підходить для прасування ніжних тканин.	
Активний стіл для прасування АВ 1000	2.884-993
Для дуже хороших результатів прасування при значній економії часу (лише для 230 В)	

Мазмұны

Жалпы нұсқаулар	KK	5
Қауіпсіздік құралдары	KK	5
Бұйым сипаттамасы	KK	6
Қысқаша нұсқаулық	KK	6
Қолдану	KK	7
Жабдықтарды қолдану	KK	8
Күту мен техникалық тексеру жұмыстары	KK	10
Кедергілер болғанда көмек алу	KK	11
Техникалық мағлұматтар	KK	11
Арнайы жабдықтар	KK	12

Жалпы нұсқаулар

Құрметті тұтынушы,



Бұйымыңызды алғаш рет қолдану алдында осы іске пайдалану нұсқаулығын және қамтылған

қауіпсіздік бойынша нұсқауларды оқып шығыңыз. Оларға сай әрекет етіңіз. Кітаптардың екеуін де кейінгі пайдалану үшін немесе осы бұйымды кейін пайдаланатын тұлғалар үшін сақтап қойыңыз.

Бұйымды мақсатына сәйкес қолдану

Бү тазалағышын үй шаруашылығына ғана қолданыңыз. Бұйымды бұмен тазалау үшін арналған және осы пайдалану нұсқауында көрсетілген тиісті жабдықтармен қолдануға болады. Сондықтан ерекше қауіпсіздік ережелерін сақтаңыз.

Қоршаған ортаны қорғау



Қаптау материалдары екінші өндеуге жарамды. Қаптаманы үй қоқысына лақтырмауыңызды сұраймыз, оларды екінші өндеу үшін бөлек қойыңыз.



Өз мерзімін аяқтаған құралдарда бағалы, екінші өндеуге жарамды материалдар бар. Сондықтан қолданылған және ескі бұйымдарды арнайы іріктеп жинау жүйелері арқылы қалдықтарға талсыруыңыз лазым.

Электрлік және электрондық бұйымдардың құрамында қате қолдану немесе қате кәдеге жарату нәтижесінде адам денсаулығына және қоршаған ортаға қауіп төндіруі ықтимал бөлшектер жиі кездеседі. Алайда аталған бөлшектер бұйымды тиісінше пайдалану үшін қажет болады. Осы таңбаман белгіленген бұйымдарды үй қоқыстарымен бірге тастауға болмайды.

Құрамындағы заттар туралы анықтамалар (REACH)

Бұйымның құрамындағы заттар туралы соңғы мағлұматтарды астыда көрсетілген интернет беттерінде оқи аласыз:

www.kaercher.com/REACH

Қаптама ішіндегі бөлшектер

Сіздің бұйымыңыздың жеткізілу көлемі қорапшада бейнеленген. Бұйым қорапшасын ашқанда қорапша ішіндегі бұйым мен бөлшектерінің толық және бұзылмаған түрде болғандығын тексеріп алыңыз. Егер кейбір жабдықтар жоқ болса немесе тасымалдау кезіндегі ақаулар болса, аппаратты сатқан фирманы хабардар етіңіз.

Кепілдеме

Бұйымдарымыз үшін әр елде жауапты өтім серіктестеріміз тарапынан шығарылатын кепілдеме шарттары күште болады. Егер материалдардың ақаулығы немесе дайындау барысындағы қателіктер табылса, біз ықтимал ақаулықтарды кепіл мерзімі ішінде ақысыз жөндейміз. Кепіл мерзімі ішінде наразылықтарыңыз болса, аспапты сатқан сауда мекемесіне немесе жақындағы өкілетті сервистік қызмет көрсету орнына сатып алу чегін көрсетіп, хабарласыңыз.

Өндірілген күні көрсетілген түр кестесінде шифрланған.

Жеке сандардың мағынасы келесідей болады:

Мысалы: 30190

- 3 Өндірілген жылы
- 0 Өндірілген ғасыры
- 1 Өндірілген онжылдық
- 9 Өндірілген айының екінші саны
- 0 Өндірілген айының бірінші саны

Сонымен бұл мысалда 30190 коды 09 / (2)013 өндірілген күнін білдіреді.

Қосалқы бөлшектер

Тек қана түпнұсқалық KARCHER қосалқы бөлшектер қолданыңыз. Қосалқы бөлшектердің суреттемесі осы нұсқаулықтың соңында берілген.

Қауіпсіздік құралдары

△ АБАЙЛАҢЫЗ

Қауіпсіздік құралдарының мақсаты қолданушыны қауіптен сақтандыру, осыларды өзгертуге немесе ықылпассыз қалдыруға болмайды.

Қысымды реттегіш

Қысымды реттегіші жұмыс кезінде қазандағы қысымды ең жоғарғы бірқалыпты мөлшерде сақтап тұрады. Қазандағы жұмыс қысымының ең жоғарғы деңгейіне жеткенде, жылытқыш элемент өшеді, ал бу шығыны нәтижесінде қысым төмендесе, қайта қосылады.

Қазан термостаты

Қазан ішінде су болмаған ақаулы жағдайда, қазандағы температура көтеріледі. Қазан термостаты жылытуды өшіреді. Қалыпты қолданысты қазан толтырылған болғанда жалғастыру мүмкін.

Қауіпсіздік термостаты

Егер қате нәтижесінде қысым реттегіші және қазан термостаты істен шықса және бұйым шамадан тыс қызса, қауіпсіздік термостаты бұйымды өшіреді. Қауіпсіздік термостатын кері қалыпқа қайтару үшін өкілетті KARCHER қызмет көрсету бөліміне хабарласыңыз.

Қауіпсіздік қалпақшасы

Қауіпсіздік қалпақшасы сонымен қатар шектеу клапаны болып табылады. Ол қазанды бу қысымының көтерілуінен қорғайды. Егер қысым реттегіші ақаулы болса және қазандағы бу қысымы көтерілсе, шектеу клапаны ашылады және бу қауіпсіздік қалпақшасы арқылы сыртқа шығады.

Бұйымды қайтадан пайдаланар алдында өкілетті KARCHER қызмет көрсету бөліміне хабарласыңыз.

Бұйым сипаттамасы

Осы пайдалану нұсқауында толық жиынтық көрсетілген. Модельге байланысты жеткізілу көлемінде өзгешелік болады (қаптаманы қараңыз)

→ **Суреттер бүктемелі бетте қараңыз!**



- A1 Бұйымның электр розеткасы қақпағымен
- A2 Су сауыты
- A3 Су бағына арналған тұтқа
- A4 Ауыстырып-қосқыш
- A5 Басқару панелі
 - a Көрсеткіш - OFF күйі
 - b Көрсеткіш - Су жеткіліксіздігі (ҚЫЗЫЛ)
 - c Көрсеткіш - Жылу (ЖАСЫЛ)
 - d 1-ші бу деңгейі
 - e 2-ші бу деңгейі
 - f 3-ші бу деңгейі
 - g 4-ші бу деңгейі
 - h Бу деңгейі - VaroHydro функциясы
 - i Көрсеткіш - Үтіккі анықтау
 - j Көрсеткіш - Бу пистолеті
- A6 Керек-жарақтар жәшігіне арналған клапан ысырмасы
- A7 Қауіпсіздік қалпақшасы
- A8 Тасымалдау тұтқасы
- A9 Бөлшектерінің ұстағышы
- A10 Керек жарақтарды сақтау орны
- A11 Қуат сымын сақтау орны
- A12 Еден сору шүмек ұстау үшін тұтқасы
- A13 Электр тоққа қосу кабелдер ашасымен
- A14 Дискілер (2 дана)
- A15 Бағыттағыш ролик
- V1 Бу пистолеті
- V2 Бу берудің деңгейін реттегіш
- V3 Ажыратқыш түйме
- V4 Балалардан қорғаныс
- V5 Бу беру шлангі
- V6 Бу штекері
- C1 Нүктелі ағын шүмегі
- C2 Дөңгелек қылшақ Қара
- C3 Дөңгелек қылшақ Қызыл
- C4 Қуат шүмегі
- C5 Дөңгелек қылшақ Үлкен
- D1 Қол шүмегі

- D2 Микрофибрадан жасалған жабын
- E1 Ұзартқыш түтіктер (2 дана)
- E2 Ажыратқыш түйме
- F1 Еден жууға арналған шүмегі
- F2 Бүйірлік қақпақтар
- F3 Микрофибрадан жасалған еденге арналған шүберек 2 дана
- G1 Тат кетіруге арналған таяқшалар

Опция

- H1 Бу қысымы-үтік
- H2 Бу ажыратқышы (төмен)
- H3 Көрсеткіш - Жылу (САҒЫЛТ)
- H4 Бу ажыратқышы (жоғары)
- H5 Бу ажыратқышына арналған бекіткіш
- H6 Температураны реттегіш
- H7 Бу штекері

Қысқаша нұсқаулық

→ **Суреттер 2 бетте қараңыз**

Сурет **1**

→ Су бағын "MAX" белгісіне дейін толтырыңыз.

Сурет **2**

→ Бу штекерін бұйымның электр розеткасына салыңыз.

Сурет **3**

→ Желі ашасын енгізіңіз.

→ Ауыстырып-қосқышты айналдыру арқылы бұйымды қосыңыз.

Сурет **4**

→ *Көрсеткіш - Бу пистолеті жасыл түспен жанады.*

Көрсеткіш - Бу деңгейі ақ түспен жанады және/немесе VaroHydro деңгейі қызыл түспен жанады.

Көрсеткіш - Жылу жасыл түспен жыпылықтайды.

Қызу индикаторы тұрақты жанған кезде бу тазалағышы жұмысқа дайын болады.

Сурет **5**

→ Жабдықтарды бу пистолетіне жалғаныз.

→ Бу иіңтірегін басыңыз.

Қолдану

- Суреттер бүктемелі бетте қараңыз!



Бұйым керек-жарақтарын орнату

- Сурет **2**
Бұйым розеткасының қақпағын ашыңыз.
- Бу штекерін бұйымның электр розеткасына тығыздап енгізіңіз. Сонымен қатар штекер шертпек естілетіндей болып, орнатылуы қажет. *Ажырату үшін:*
- Бұйымның электр розеткасының қақпағын төмен қарай басып, бұйымның электр розеткасынан бу штекерін тартып алу керек.
- Суреттер **A** - **B**
Қажет жабдықтарды («Жабдықтарды қолдану» бөлімін қараңыз) бу пистолетпен жалғаныз. Осы үшін жабдықтың ашық ұшын бу пистолетке орнатып, оны бу пистолеттің блоктан шығару батырмасының (C2) орнауына дейін, бу пистолетіне қарай жылжыта беріңіз.
- Сурет **C**
Қажет болған жағдайда ұзартқыш түтіктерді қолдану керек. Осы үшін бір немесе екі ұзартқыш түтіктерді бу пистолетпен жалғаңыз. Қажет жабдықтарды ұзартқыш түтіктің бос ұшына орнатыңыз.

Жабдықтарды ажырату

- Балалардан қорғанысты артқа орнатыңыз (бу иінтiрегі құлыпталған).
- Сурет **D**
Жабдықтардың бөлшектерін ажырату үшін, блоктан шығару батырмасын басып, бөлшектерді бірінің ішінен бірін суырып алыңыз.

Су сауытын толтыру

Сурет **1**
Су сауытын кез келген кезде қайта толтыруға болады.

НАЗАР АУДАРЫҢЫЗ

Кір кептірегіштен конденсациялық суды пайдаланбаңыз!

Тазалағыш заттарды не басқа қоспаларды (мысалы, жұпар) құймаңыз!

Таза дистильденген суды қолданбаңыз! Макс. 50% дистильденген су мен 50% құбыр суы.

Жаңбыр суын қолданбаңыз!

Толтыру үшін су бағын алып тастауға болады немесе тікелей бұйымда толтыруға болады.

Су бағын алу

- Су бағын тік жоғары көтеріңіз.
- Су бағын су шүмегінің астынан тік "MAX" белгісіне дейін толтырыңыз.
- Су бағын орнатыңыз және бекітілмегенше басыңыз.

Тікелей бұйымда

- Суды ыдыстан шұңқырға құйыңыз. "MAX" белгісіне дейін толтырыңыз.

Бұйымды өшіру

- Бұйымды тұрақтылығын қамтамасыз ететін бетке қойыңыз.
- Электр ашасын электр розеткасына салыңыз.
- Ауыстырып-қосқышпен OFF күйінен Бу деңгейі күйіне айналдырыңыз.
Көрсеткіш - Бу пистолеті жасыл түспен жанады.
Көрсеткіш - Бу деңгейі ақ түспен жанады және/немесе VaroHydro деңгейі қызыл түспен жанады.
Көрсеткіш - Жылу жасыл түспен жыпылықтайды.
- Қызу бақылау шамы тұрақты жанған кезде бу тазалағышы жұмысқа дайын болады.

Назарыңызда болсын

- Бу қазанында су жоқ не аз болса, су сорабы қосылады және суды су бағынан бу қазанына қотарады. Толтыру процесі бірнеше минут алуы мүмкін.
- Бұйым әр 60 секунд сайын клапанды қысқа уақытқа жабады. Бұл клапанның тұрып қалуын болдырмайды. Жұмсақ шерту дыбысы да естіледі. Бу шығарылымына әсер етілмейді.

Суды еселеп құю

Су бағында су жоқ болғанда Көрсеткіш - Су жеткіліксіздігі қызыл түспен жыпылықтайды және сигнал дыбысы естіледі.

→ Су бағын "MAX" белгісіне дейін толтырыңыз.

Назарыңызда болсын

- Бу қазанында судың жеткіліксіз мөлшері болған кезінде, су сорғышы автоматты түрде суды су резервуарынан бу қазанына жібереді. Су бағы бос кезінде, су сорғышы бу қазанын толтыра алмайды да, бу шығыны қамалып жабылады.
- Қысқа аралықтарда су сорғышы бу қазанын толтыруға әрекеттенеді. Егер толтыру сәтті орындалса, қызыл бақылау шамы сөнеді.

Бу мөлшерін реттеу

Шығатын бу мөлшері ауыстырып-қосқышпен басқарылады. Бұл ауыстырып-қосқыш әртүрлі ластану түрлері үшін бес бу деңгейін ұсынады. Төменде бу деңгейлері, ластану түрлері мен заттар үшін қолданыс мысалдары келтірілген:

1-ші бу деңгейі

Жеңіл ластану, мысалы:

– шаң

– Заттар/беттер, мысалы:

– өсімдіктер, сезімтал, лакталған немесе қапталған беттер

2-ші бу деңгейі

Жеңіл-орташа ластану немесе жақында пайда болған ластану, мысалы:

– саусақ іздері, шаң, азық-түлік қалдықтары, жаңбыр тамшылары, тіс пастасының шашырандылары

Заттар/беттер, мысалы:

– жабық батареялар, айналар, терезелер, пластик/металл беттері

3-ші бу деңгейі

Орташа-қатты ластану немесе ескі, қатты жабысқан ластану, мысалы:

- майдың жіңішке қабықшасы, саусақ іздері, жәндік көңі, тамақ не тіс пастасының шашырандылары

Заттар/беттер, мысалы:

- ас үй мен ванна бөлмесіндегі беттер, терезелер, керамикалық плиталар, қабырға плиталары, еден плиталары, ПВХ, линолеум

4-ші бу деңгейі

Қатты ластану, мысалы:

- ескі қатып қалған тағам қалдықтары, тазалағыш құрал қалдықтары, шағын әк қалдықтары, қатты май қабықшасы, кеуіп қалған су дақтары, сабын көбігі

Заттар/беттер, мысалы:

- еден плиталары, ПВХ, линолеум, қабырға плиталары, саңылауларға арналған плиталар, шұңғылшалар, ванналар, ваннадағы арматура

5-ші бу деңгейі – VaroHydro функциясы

Үстіне су себілуі мүмкін болған, сызат түскен, иілген беттер, мысалы:

- қатты безендіру, саңылаулар мен бұрыштарда басылып қалған кір, сабын көбігі, шағын әк қалдықтары

Заттар/беттер, мысалы:

- ваннадағы арматура, терезелердің ішкі жақтаулары (ағаш жақтауларыңыз), ванна бөлмесіндегі сөрелер, душ кабиналары, құйылыс тесігі

Бу мөлшерін орнату

- Көппозициялы ажыратып-қосқышты будың қажет мөлшеріне орнату.
- бу берудің деңгейін реттегішін қосу, осы кезде, алдымен бу тапаншасын, бу бірқалыпты шыққанша дейін, қандай да бір шүберекке бағыттау қажет.

Бұйымды істен шығару

Сурет **G**

- Бұйымды өшіру үшін, қосқышты OFF күйіне айналдырыңыз.
- Электр ашасын электр розеткасынан шығарып алыңыз.

Сурет **H**

- Бу шығуы тоқтамағанша, бу берудің деңгейін реттегішін басыңыз. Енді бұйымның бу қазанында қысым жоқ.
- Балалардан қорғанысты артқа орнатыңыз (бу иінірегі құлыпталған).
- Бұйымның электр розеткасының қақпағын төмен қарай басып, бұйымның электр розеткасынан бу штекерін тартып алу керек.
- Қалған суды су бағыннан босатыңыз.

Бұйымды сақтау

Сурет **F**

Сурет **I**

- Қуат шүмегін және дөңгелек қылшақты керек-жарақтар жәшігіне орналастырыңыз.
- Қол шүмегін ұзартқыш түтікке енгізіңіз.
- Ұзартқыш түтіктерді керек-жарақтарға арналған ұстағышқа енгізіңіз.

- Алдымен ұзартқышты, содан кейін нүктелі ағын шүмегін керек-жарақтарды сақтау орнына салыңыз.
- Еден жууға арналған шүмегін парк ұстауышына іліңіз.
- Бу жіберуге арналған шлангіні ұзартқыш түтіктерді айналдыра ораныз және бу тапаншаны еден жууға арналған шүмегіне енгізіңіз.
- Қуат сымын өзіңіз сақтау орнына орналастырыңыз.

Жабдықтарды қолдану

Маңызды қолдану тұралы нұсқаулары

Жер бетін тазалау

Бу тазалағышын қолданбас бұрын еденді сыпыру не шаңсорғылау ұсынылады. Осылайша еден ылғалды тазалау алдында кір/бос қоқыстан тазаланады.

Тоқыманы жаңарту

Тоқыма бұйымдарын тазалауды бастама бұрын, алдымен көрінбейтін аймақта тоқыманың бу әсеріне тұрақтылығын тексеру қажет. Алдымен бумен тазалаңыз да, кептіріп, матаның түсі, пішіні өзгеруін тексеріңіз.

Қапталған, жалатылған немесе лакталған беттерді тазалау

Ас бөлмесінің және үй жиһазы, есіктер, паркет сияқты лакталған немесе жасанды материалдармен қапталған беттерді тазалаған кезде, балауыз, жиһаз политурасы, жасанды материалдардан жасалған беттер және сыр бөлініп, түсіп қалуы, дақтар пайда болуы мүмкін. Осы беттерді тазалау кезінде матаны кішкене құрғатыңыз және беттерін сүртіңіз.

HAZAR АУДАРЫҢЫЗ

Жапсырылған жиектерге буды бағыттамаңыз, себебі жабыстырғыш түсіп қалуы мүмкін.

Бұйымды лак жағылмаған ағаш немесе паркет едендерді тазалау үшін пайдаланбаңыз.

Өйнектерді тазалау

Суық ауа райы кезінде, әсіресе қыста, терезе өйнектерін, өйнек бетін бумен ақырындап өңдеп, жылытыңыз. Осылайша, өйнекте жарықшақтардың пайда болуына әкелуі мүмкін өйнек бетінің деформациялану кернеуі түседі. Содан кейін терезе бетін қол бүріккішімен және қаптамамен тазалаңыз. Судан босату үшін ракельді қолданыңыз немесе беттерін құрғақ етіп сүртіңіз.

HAZAR АУДАРЫҢЫЗ

Терезе жақтауының лакпен қапталған жерлеріне нұсқан келтіріп алмас үшін, буды оған қарай бағыттамаңыз.

Бу пистолеті

Сіз бу пистолетін саптамаларсыз да пайдалана аласыз, мысалы:

- ілулі тұрған кімдегі жеңіл бүрмелерді кетіру үшін оларды 10-20 см қашықтықтан бумен өңдеңіз.
- өсімдіктерден шаңды кетіру үшін. Сол үшін 20-40 см қашықтығын сақтаңыз.
- шаңды ылғалды кетіру үшін, осы мақсатта шүберекті аздап бумен өңдеп, онымен жиһазды сүртіңіз.

Нүктелі ағын шүмегі

Сурет **A**

→ Нүктелі ағын шүмегін бу пистолетіне орнатыңыз.

Тазалау сапасы нүктелі ағын шүмегінің кірленген жерге жақындығына тәуелді жоғарылайды, себебі температура мен қысым шүмегінің шыға берісінде ең жоғары болып табылады. Қол жетуге қиын жерлерді, фугаларды, арматураларды, суағарларды, шұңғылшаларды, дәретханаларды, жалюзилерді және жылыту батареяларын тазалауға әсіресе тиімді болып табылады. Әктің қатып қалған жерлерін бумен тазалаудың алдында сірке суымен немесе лимон қышқылымен сулап, сірке суы 5 минут ішінде әсер ету үшін тосып, содан кейін бумен тазалап, кетіруге болады.

Дөңгелек қылшақ (кішкентай)

Цилиндрлік қылшақты қосымша ретінде нүктелі ағын шүмегіне орнатуға болады. Қылшақпен тазалаудың арқасында, тұрып қалған кірлерді оңайырақ кетіруге болады.

HAZAR АУДАРЫҢЫЗ

Тез ақауланатын беттерді тазалауға келмейді.

Сурет **B**

→ Цилиндрлік қылшақты шүмегіне орнатыңыз.

Қуат шүмегі

Қуат шүмегін қосымша ретінде нүктелі ағын шүмегіне орнатуға болады.

Қуат шүмегі бу ағынының жылдамдығын арттырады. Сондықтан ол аса қатты ластануды тазалау, бұрыштарды, саңылауларды және т.б. үрлеп тазарту үшін жарамды.

Сурет **B**

→ Қуат шүмегін дөңгелек қылшаққа сәйкес нүктелі ағын шүмегіне бекітіңіз.

Дөңгелек қылшақ (үлкен)

Дөңгелек қылшақты қосымша ретінде нүктелі ағын шүмегіне орнатуға болады. Осы үлкен дөңгелек қылшақпен дөңгелек беттерді (мысалы душ поддоны, ванна, шұңғылша) тазалау ыңғайлы.

HAZAR АУДАРЫҢЫЗ

Тез ақауланатын беттерді тазалауға келмейді.

Сурет **B**

→ Цилиндрлік қылшақты шүмегіне орнатыңыз.

Қол шүмегі

Сурет **C**

→ Қол шүмегін бу пистолетіне орнатыңыз.

Қол шүмегінің үстіндегі қаптаманы тартыңыз. Әсіресе үлкен емес, жууға болатын беттер үшін жақсы келеді, мысалы, душ кабиналары және айналар үшін.

Еден жууға арналған шүмегі

Жууға болатын барлық қабырға немесе еденді төсемдер үшін жақсы келеді, мысалы тас едендер, кафель плиталары және ПВХ жасалған еден төсемдері үшін. Өте кірленген беттерде бу ұзағырақ әсер ету мақсатында баяу жұмыс істеңіз.

Нұсқау

Егер тазаланатын төсем үстінде жуғыш заттың немесе полирлейтін эмульсиялардың қалдықтары қалса, онда бумен тазалау кезінде, еденде

сызықтар пайда болуы мүмкін, олар әдетте бумен тазалауды бірнеше рет қолданғаннан кейін жойылады.

Сурет **C**

→ Ұзартқыш түтіктер бу пистолетіне жалғаңыз.

→ Еден сору шүмегін ұзартқыш түтікке бекітіңіз.

Сурет **E**

→ Еден шүберекті еден жууға арналған шүмегіне бекітіңіз.

- Ұзартқыш түтік тік тұрмағанша оны алға қарай еңкейтеңіз, нәтижесінде еден сору шүмегінің бүйірлік қақпақтары төмен жабылады.
- Еден сору шүмегін еден жууға арналған шүберекке қойыңыз да, бүйірлік қақпақтар еден жууға арналған шүберектің екі ендірімеге кіруі тиіс.
- Ұзартқыш түтікті қайтадан артқа еңкейтеңіз, нәтижесінде бүйірлік қақпақтар құлыптанады және шүберек еден сору шүмегіне берік бекітіледі.

Еден жууға арналған шүмегін парк позициясына қойыңыз.

Сурет **F**

→ Жұмысты тоқтатқан кезде, еден жууға арналған шүмегін парк ұстауышына іліңіз.

Бу қысымы-үтік

Назарыңызда болсын

- Біз буды белсенді түрде жұтатын KÄRCHER үтіктеу үстелін қолдануды ұсынамыз. Осы үтіктеу үстелі сіз сатып алған аспапқа оңтайлы түрде сәйкес келеді. Ол үтіктеу әрекетін жеңілдетеді және жылдамдатады. Кез келген жағдайда буды өткізетін, торлы негізі бар үтіктеу үстелін қолдану қажет.
- Бу қысымы үтігі енгізілген кезде, 5-ші бу деңгейі (VaroHydro функциясы) құлыптанады да, үтіктелген киім сулы болмайды.
- Бумен тазалағыштың ішінде таза, құбырлы су бар екеңдігіне көзіңізді жеткізіңіз.
- Үтіктегі бу штекерін бұйымның электр розеткасына тығыздап енгізіңіз. Сонымен қатар штекер шертпек естілетіндей болып орнатылуы қажет.
- Көрсеткіш - Үтік жасыл түспен тұрақты жанады*
- Бу тазалағышын нұсқаулықта сипатталғандай іске қосыңыз.
- Ұсынылған бу деңгейлері:

Деңгей	Киім материалдары
1	Сәл жаншылған киімдер
2-4	Мақта-мата кездемесі
3-4	Джинсы

→ Бу тазалағышы дайын болғанша күтіңіз.

Бумен үтіктеу

Барлық тоқыма бұйымдар бумен үтікеліне алады. Оңай күйгіш маталарды немесе басылған өрнектерді ішкі жағынан немесе жасап шығарушының нұсқаулары бойынша үтіктеу қажет.

Нұсқау

Осы сезімтал тоқымалар үшін KÄRCHER BE 6006 қарылуға қарсы табанын пайдалану ұсынылады.

→ Үтіктегі температура реттеуішін (•••/MAX) штрихті диапазон ішінде орнатыңыз.

→ Үтіктің бақылау шамы өшкен соң, үтіктеуді бастауға болады.

Нұсқау

Бу үтік табанында конденсат ретінде шөгіп қалмауы және үтіктеп тұрған матаның үстіне тамшыламауы үшін, үтік табаны ыстық болуы тиіс.

- Бу ажыратқышын жоғары не төмен басыңыз.
- **Буды интервалды жіберу:** Бу ажыратқышын басыңыз. Ажыратқыш басылып тұрған уақытта бу шығарылады.
- **Ұзақ уақытты бу жіберу:** Бу ажыратқышының бекіткішін бекітілмегенше артақ тартыңыз. Бу ұзақ шығарылады. Босату үшін бекіткішті алға қарай басыңыз.
- Бу біркелкі кетпегенше үтіктеу басында немесе үтіктеуді тоқтатқаннан кейін алғашқы бу ағынын матаға туралаңыз.
- Перделерді, киімді, т. б. бумен өңдеу үшін, үтікті тік ұстауға болады.

Құрғақ үтіктеу

НАЗАР АУДАРЫҢЫЗ

Құрғақ үтіктеу кезінде де қазанда су болуы керек.

- Үтіктегі температура реттеуі үшін өңделіп жатқан киімнің затына байланысты орнатыңыз.

- Синтетика
- Жүн, жібек
- Мақта, зығыр

НАЗАР АУДАРЫҢЫЗ

Киіміңізде басылған үтіктеу және тазалау туралы ақпаратты қараңыз.

- Үтіктің бақылау шамы өшкен соң, үтіктеуді бастауға болады.

Күту мен техникалық тексеру жұмыстары

Бу қазанын шаю

Бу тазалағышының бу қазанын бакты әр 8 рет толтырған сайын шайыңыз.

- Электр ашасын электр розеткасынан шығарып алыңыз.
- Бу тазалағыш суығанша тосыңыз.
- Су бағын босатыңыз немесе бұйымнан шығарыңыз.
- Керек-жарақтарды қалтадан алыңыз.

Сурет J

- Керек-жарақтар жәшігінің клапан ысырмасын ашыңыз.
- Керек-жарақтарды жәшіктен шығарыңыз.
- Қауіпсіздік қалпақшасын ашыңыз. Ол үшін ұзартқыш түтіктің ашық ұшын қауіпсіздік қалпақшасына орналастырыңыз, бағыттауышқа енгізіңіз және ашыңыз.
- Бу қазанын сумен толтырып, белсенді түрде бұрыңыз. Нәтижесінде бу қазанының түбіне шөгіп қалған тат түседі.

Сурет K

- Қазандағы судың барлығын толығымен төгіп тастаңыз.

Бу қазанынан қақ кетіру

Қақ қазан қабырғаларында болатындықтан, біз қақты келесі аралықта кетіріп отыруды ұсынамыз (TF = бакты толтыру):

Су қаттылығы	° dH	mmol/l	TF
I жұмсақ	0-7	0-1,3	100
II орта	7-14	1,3-2,5	90
III кермек	14-21	2,5-3,8	75
IV аса кермек	>21	>3,8	50

Нұсқау

Құбырлы судың қаттылығын сумен қамтамасыз ету басқармасынан немесе коммуналды шаруашылық ведомстволарынан білуге болады.

- Электр ашасын электр розеткасынан шығарып алыңыз.
 - Бу тазалағыш суығанша тосыңыз.
 - Су бағын босатыңыз немесе бұйымнан шығарыңыз.
 - Керек-жарақтарды қалтадан алыңыз.
- Сурет J
- Керек-жарақтар жәшігінің клапан ысырмасын ашыңыз.
 - Керек-жарақтарды жәшіктен шығарыңыз.
 - Қауіпсіздік қалпақшасын ашыңыз. Ол үшін ұзартқыш түтіктің ашық ұшын қауіпсіздік қалпақшасына орналастырыңыз, бағыттауышқа енгізіңіз және ашыңыз.

Сурет K

- Қазандағы судың барлығын толығымен төгіп тастаңыз.
- Татты кетіру үшін KÄRCHER компаниясы өндірген тат кетіруге арналған таяқшаларды қолданыңыз. Тат кетіруге арналған затты пайдаланған кезде, орауышында келтірілген мөлшерлеу бойынша нұсқауларға назар аударыңыз.
- Татты кетіруге арналған ерітіндіні қазанға құйып, оны сол жерде 8 сағатқа қалдырыңыз.
- 8 сағаттан кейін татты кетіруге арналған ерітіндіні төгіңіз. Қазанда ерітіндінің қалдық мөлшері қалады, сондықтан татты кетіруге арналған ерітіндінің барлық қалдықтарынан арылу үшін, қазанды 2-3 рет суық сумен жуыңыз.

Сурет K

- Қазандағы судың барлығын толығымен төгіп тастаңыз.
- Қауіпсіздік қалпақшасын ұзартқыш түтікпен бекітіңіз.
- Су бағын толтыру
- Бу тазалағыш жұмысқа дайын.

Жабдықтарды күту

Нұсқау

Еден жууға арналған шүберек пен қол шүмегіне арналған қаптама алдын ала жуылған және оларды бірден жұмысқа пайдалануға болады.

- Еден жууға арналған шүберек пен қаптаманы кір жуғыш машинада 60 C температурада жуыңыз. Шүберектерді жуу кезінде кірді шаюға арналған заттарды пайдаланбаңыз, олар кірді сіңіріп алуы мүмкін. Түкті шүберектерді келтіргіште келтіруге болады. Микрофибрадан жасалған шүберектерді келтіргіште келтіруге болмайды.

Кедергілер болғанда көмек алу

Кемшіліктердің себебін астыда көрсетілген тізімге сәйкес Өзіңіз жоя алуыңыз мүмкін. Күдікті жағдайларда немесе осында аталған емес себебі жағдайларда Қызмет Көрсету бөлімінің арнайы мамандарымен хабарласыңыз.

Ыстық су жылыну уақыты ұзақ

Бу қазанында тат пайда болды.

→ Қазаннан татты кетіру

Бу жоқ

Көрсеткіш- Су жеткіліксіздігі қызыл түспен жыпылықтайды және сигнал дыбысы естіледі.

Су бағында су жоқ.

→ Су бағын "MAX" белгісіне дейін толтырыңыз.

Көрсеткіш - Су жеткіліксіздігі қызыл түспен жанады.

Бу қазанында су жоқ. Сорғыштың қызудан қорғанысы өшірілді.

→ Бұйымды істен шығарыңыз.

→ Су бағын "MAX" белгісіне дейін толтырыңыз.

→ Бұйымды қосыңыз.

Су бағы дұрыс орнатылмаған не одан қақ кетірілмеген.

→ Су бағын алыңыз және шайыңыз.

→ Су бағын орнатыңыз және бекітілмегенше басыңыз.

Бу берудің деңгей реттегішін басу мүмкін емес.

Сақтандырғышпен / балалардың қосып жіберуінен қорғаумен жабылып қалды.

→ Балалардан қорғанысты алдына орнатыңыз.

Бу қысымы үтігі суды "түкіреді"!

→ Температура реттегішін *** фазасына қойыңыз.

→ Бу тазалағышының қазанын шайыңыз немесе қақты кетіріңіз.

Үтіктеудегі үзілістен кейін бу қысымы үтігінен су тамшылары шығуы мүмкін.

Егер үзілістер ұзаққа созылса, бу құбырындағы бу конденсацияланады.

→ Будың бірінші ағынын бөлек матаға бағыттаңыз.

Судың биік шығуы

Бу қазанында тат пайда болды.

→ Қазаннан татты кетіру

Техникалық мағлұматтар

Электр қуатқа қосу

Электр кернеуі	220-240	V
	1~50	Hz

Қорғау дәрежесі	IPX4
-----------------	------

Қорғау классы	I
---------------	---

Жұмыс сипаттары

Жылу өнімділігі	2200	Вт
-----------------	------	----

Үтіктің жылу өнімділігі	700	Вт
-------------------------	-----	----

Қысымның ең жоғарғы деңгейі	0,42	бар
-----------------------------	------	-----

Жылу уақыты	3	Минут
-------------	---	-------

Бу көлемі

– Ұзақ уақытты бу жіберу	60	г/мин
--------------------------	----	-------

– Бу ағыны макс.	150	г/мин
------------------	-----	-------

– Varohydro	250	г/мин
-------------	-----	-------

Толтыру мөлшері

Су бағы	1,5	л
---------	-----	---

Бу қазаны	0,5	л
-----------	-----	---

Көлемі

Бұйымның керек-жарақтарсыз салмағы	6,0	кг
------------------------------------	-----	----

Ұзындығы	439	мм
----------	-----	----

Ені	301	мм
-----	-----	----

Биіктігі	304	мм
----------	-----	----

Техникалық өзгерістер пайда болып қалуы мүмкін!

Арнайы жабдықтар

Тапсырыс номері

Comfort Plus еден сору шүмегіне 2.863-020
арналған шағын талшықты
тазалағыш мата

Жоғары сапалы шағын талшықтардан жасалған 2 жұмсақ еден жууға арналған шүберек.

Шағын талшықты тазалағыш мата, 2.863-174
жұмсақ қаптама

Жоғары сапалы шағын талшықтардан жасалған 2 жұмсақ қаптама.

Эпонж қаптамасы 6.370-990

Мақтадан жасалған 5 қаптама

Цилиндрлік қылшақтар комплекті 2.863-058

4 нүктелі ағын шүмегінің цилиндрлік қылшақтары

Жезден жасалған қыл бар 2.863-061

цилиндрлік қылшақтар комплекті

қатты кірлерді кетіру үшін. Идеалды сезімтал емес төсемдер үшін.

Қырғышы бар цилиндрлік қылшақ 2.863-140

Екі қатар жылуға төзімді қылдары және қырғышы бар цилиндрлік қылшақ. Сезімтал төсемдер үшін қолдануға болмайды.

Үлкен дөңгелек қылшақ 2.863-022

Үлкен тазалау бетінің арқасында көбірек пайдалану мүмкіндіктерін береді, әсіресе үлкен беттерде.

Қуат шүмегі және кеңейтім 2.884-282

Қиын қол жеткізілетін жерлерді (мысалы, бұрыштар) жоғары тазалау қабілетімен тазалауға арналған.

Бу турбоқылшағы 2.863-159

Аса қатты кетіруді талап ететін тазалау жұмыстарына арналған

Тоқыманы күту шүмегі 4.130-390

Киім мен тоқымаларды жаңарту арналған.

Тұсқағаз тазалағышы 2.863-062

тұсқағаздар мен желім қалдықтарын кетіруге арналған

Тат кетіруге арналған таяқшалар 6.295-206

Бу қысымы-үтік 2.863-209

Қарылуға қарсы табан 2.860-142

Сезімтал маталарды үтіктеуге арналған.

Белсенді үтіктеуге арналған үстел 2.884-933

AB 1000

Едәуір қуат үнемдеу арқылы өте жоғары үтіктеу нәтижелеріне арналған (тек 230 В үшін)

ملحقات خاصة

رقم الطلب	
2.863-020	مجموعة مناشف مصنوعة من الألياف الدقيقة Comfort Plus 2 منشفة أرضيات ناعمة من أنسجة دقيقة عالية الجودة.
2.863-174	مجموعة مناشف مصنوعة من الألياف الدقيقة (المايكروفايبر)، كيس قماش ناعم 2 كيس من أنسجة دقيقة عالية الجودة.
6.370-990	كيس ويري 5 أكياس مصنوعة من القطن
2.863-058	مجموعة الفرشاة المستديرة 4 فرش مستديرة لفوهة خروج البخار
2.863-061	طقم فرش مستديرة ذات شعر نحاسي خشن لإزالة الاتساخات العنيدة. مثالية للأسطح غير الحساسة.
2.863-140	فرشاة مستديرة ذات مكشطة فرشاة مستديرة ذات صفيين من الشعر الخشن المقاوم للحرارة ومزودة بمكشطة. غير مناسبة للأسطح الحساسة.
2.863-022	فرشاة دائرية كبيرة توفر بفضل سطح التنظيف الأكبر المزيد من إمكانيات الاستخدام، خاصة على الأسطح الكبيرة.
2.884-282	فوهة الطاقة ووحدة التمديد لتنظيف الأماكن التي يصعب الوصول إليها (على سبيل المثال الأركان) بقوة تنظيف عالية.
2.863-159	الفرشاة التوربينية بالبخار لعمليات التنظيف التي يتوجب فيها التنظيف بالحك.
4.130-390	فوهة العناية بالأنسجة من أجل إنعاش الثياب والمنسوجات.
2.863-062	مزيل ورق الحائط لإزالة ورق الحائط وبقايا المعجون
6.295-206	صواعب إزالة التلكس (9 قطع)
2.863-209	المكواة العاملة بضغط البخار
2.860-142	قاعدة المكواة المضادة للانحسار تصلح لكي الأقمشة الحساسة
2.884-933	طاولة الكي العملية AB 1000 للحصول على أفضل نتائج للكي مع توفير الوقت إلى حد كبير (كل ذلك فقط مع استهلاك للكهرباء بجهد 230 فولت)

تفريغ كمية كبيرة من المياه

وجود ترسيبات جيرية في غلاية البخار.

← قم بإزالة الترسبات الجيرية من غلاية البخار.

البيانات الفنية

التوصيل الكهربائي

V 220-240 الجهد الكهربائي

Hz 50~1

IPX4 درجة الحماية

I فئة الحماية

بيانات الأداء

W 2200 قدرة التسخين

W 700 قدرة تسخين المكواة

MPa 0,42 ضغط التشغيل الأقصى

min 3 وقت التسخين

كمية البخار

g/min 60 - التبخير المستمر

g/min 150 - أقصى دفعة بخار

g/min 250 Vapohydro -

كمية الملء

l 1,5 خزان المياه

l 0,5 غلاية البخار

الأبعاد

kg 6,0 الوزن (بدون الملحقات)

mm 439 الطول

mm 301 العرض

mm 304 الارتفاع

جميع حقوق إدخال تعديلات فنية محفوظة!

المساعدة عند حدوث أعطال

الاختلالات غالباً ما تكون ناتجة عن أسباب بسيطة، والتي يمكنك التغلب عليها بنفسك بمساعدة العرض التوضيحي التالي. عند الشك أو حدوث اختلالات لم يتم ذكرها هنا، توجه من فضلك إلى مركز خدمة العملاء المعتمد.

التسخين لفترة طويلة

وجود ترسيبات جيرية في غلاية البخار.

← قم بإزالة الترسبات الجيرية من غلاية البخار.

لا يوجد بخار

البيان الخاص بنقص الماء يومض باللون الأحمر وتصدر إشارة صوتية.

لا يوجد ماء في خزان الماء.

← قم بملء خزان الماء حتى علامة "الحد الأقصى".

البيان الخاص بنقص الماء يضيء باللون الأحمر.

لا يوجد ماء في غلاية البخار. تم تفعيل وحدة الحماية من فرط الحرارة للمضخة.

← قم بإيقاف الجهاز.

← قم بملء خزان الماء حتى علامة "الحد الأقصى".

← قم بتشغيل الجهاز.

خزان الماء غير مثبت بالشكل الصحيح أو به جير مترسب.

← قم بنزع خزان الماء وغسله.

← قم بإدخال خزان الماء في الجهاز والضغط عليه لأسفل حتى يثبت في موضعه.

يتعذر الضغط على مفتاح البخار

مفتاح البخار مؤمن عن طريق وسيلة التأمين / حماية الأطفال.

← اضبط وسيلة حماية الأطفال على الوضع الأمامي.

المكواة العاملة بضغط البخار «يخرج» منها ماء.

← اضبط منظم درجة الحرارة على الدرجة ...

← اشطف غلاية جهاز التنظيف بالبخار أو قم بإزالة الترسبات الجيرية منها.

بعد فترات التوقف عن الكي تتسرب قطرات ماء من مكواة البخار.

أثناء فترات التوقف عن الكي الطويلة يمكن أن يتكثف البخار في وصلة البخار.

← قم بتوجيه أول دفعة من البخار نحو قطعة قماش منفصلة.

الكبي الجاف

تنبيه

أثناء الكبي الجاف يجب أيضاً أن يكون هناك ماء في الغلاية.

← اضبط منظم درجة حرارة المكواة بما يتناسب مع قطعة الملابس.

- الألياف الصناعية
- الصوف، الحرير
- القطن، الكتان

تنبيه

يرجى مراعاة تعليمات الكبي والغسيل المطبوعة داخل قطعة الملابس.

← بمجرد انطفاء مصباح التحكم بالمكواة يمكن بدء الكبي.

العناية والصيانة

غسل غلاية البخار

أشطف الإناء الداخلي بمنظف البخار على الأقصى بعد المرة الثامنة لملئ الخزان.

← اسحب قابس الشبكة من مقبس التوصيل.

← اترك جهاز التنظيف بالبخار ليبرد.

← قم بإفراغ خزان الماء أو أخرجه من الجهاز.

← انزع الملحقات من حوامل الملحقات.

صورة K

← افتح غطاء السدادة لصندوق حفظ الملحقات.

← قم بإخراج الملحقات من صندوق حفظ

الملحقات.

← افتح سدادة فتحة الصيانة. وهنا قم بوضع

الطرف المفتوح لماسورة التمديد على سدادة

فتحة الصيانة، وقم بتعشيقيها في أداة التوصيل

وفكها.

← املاً المرجل بالماء وقم بتحريكه بقوة. وبذلك

يمكن تحليل الرواسب الجيرية المتبقية على

أرضية المرجل.

صورة K

← قم بتفريغ الماء الموجود من الغلاية تماماً.

إزالة الترسبات الجيرية من غلاية البخار

نظراً لترسب الجير على جدار غلاية البخار ننصح

بإزالة الجير المترسب من غلاية البخار تبعاً للفرات

التالية (TF = كمية ملء الخزان):

نطاق الصلابة	dH °	mmol/l	TF
I لين	0-7	0-1,3	100
II متوسط	7-14	1,3-2,5	90
III صلب	14-21	2,5-3,8	75
IV صلب جداً	<21	<3,8	50

ملحوظة

يمكنك الاستعلام عن درجة عصر ماء الصنبور لدى مرفق المياه أو السلطات المحلية.

← اسحب قابس الشبكة من مقبس التوصيل.

← اترك جهاز التنظيف بالبخار ليبرد.

← قم بإفراغ خزان الماء أو أخرجه من الجهاز.

← انزع الملحقات من حوامل الملحقات.

صورة K

← افتح غطاء السدادة لصندوق حفظ الملحقات.

← قم بإخراج الملحقات من صندوق حفظ

الملحقات.

← افتح سدادة فتحة الصيانة. وهنا قم بوضع

الطرف المفتوح لماسورة التمديد على سدادة

فتحة الصيانة، وقم بتعشيقيها في أداة التوصيل

وفكها.

صورة K

← قم بتفريغ الماء الموجود من الغلاية تماماً.

← لإزالة الترسبات الجيرية استخدم إصبع إزالة

الجير KAERCHER. احرص عند وضع مذيب

الترسبات الجيرية على مراعاة إرشادات الجرعة

المدونة على عبوة التغليف.

← ضع مذيب الترسبات الجيرية في الغلاية، واتركه

لمدة 8 ساعات تقريباً.

← قم بتفريغ مذيب الجير بعد مرور 8 ساعات . لا

تزال هناك كمية متبقية من المذيب في غلاية

الجهاز، وبالتالي يجب غسل الغلاية من مرتين

إلى ثلاث مرات بالماء البارد من أجل إزالة بقايا

مزيل الجير.

صورة K

← قم بتفريغ الماء الموجود من الغلاية تماماً.

← اربط سدادة فتحة الصيانة بماسورة التمديد.

← املاً خزان المياه

← بهذا يصبح جهاز التنظيف بالبخار في وضع

الاستعداد.

العناية بالملحقات

ملحوظة

يمكن غسل منشفة الأرضية وكيس القماش فوّهة اليد واستخدامهما للعمل على الفور في جهاز التنظيف

بالبخار.

← قم بغسل مناشف الأرضية المتسخة وأكياس

القماش على درجة حرارة 60 مئوية في غسالة

الملابس. لا تستخدم منعّم الملابس، حتى

تتمكن المناشف من التقاط الاتساخات بصورة

جيدة. المناشف الوبرية مناسبة للاستخدام في

المجفف. المناشف ذات الألياف الدقيقة مناسبة

للاستخدام في المجفف.

فوهة اليد

صورة 9

← قم بتهيئة فوهة اليد على مسدس البخار. اسحب الكيس على فوهة اليد. تتناسب خصيصاً مع الأسطح الصغيرة القابلة للغسل وكبائن الاستحمام والمرابا.

فوهة الأرضية

مناسبة لجميع طبقات الحوائط والأرضيات القابلة للغسل، على سبيل المثال الأرضيات الصخرية والبلاط وأرضيات كلوريد البولي فينيل. تعامل مع الأسطح ذات الاتساخات الشديدة ببطء، لأنها تحتاج أن تتعرض لتأثير البخار لمدة أطول.

ملحوظة

بقايا مواد التنظيف ومستحلبات العناية التي تظل على الأسطح المراد تنظيفها، يمكن أن تسبب في حدوث آثار تلطيخ عند التنظيف بالبخار، إلا أنها تختفي مع الاستخدام المتكرر.

صورة 9

← قم بربط ماسورتي التمديد بمسدس البخار.
← قم بتهيئة الفوهة الأرضية على ماسورة التمديد.

صورة 9

← قم بتهيئة منشفة وفوهة الأرضية.
- قم بإمالة ماسورة التمديد نحو الأمام حتى يصبح عمودياً، وذلك يتم طي الأغشية الجانبية للفوهة الأرضية نحو الأسفل.
- قم بوضع الفوهة الأرضية على منشفة الأرضية، بحيث تكون الأغشية الجانبية في عروتي المنشفة الأرضية.
- قم بإعادة ماسورة التمديد مرة أخرى نحو الخلف، وذلك يتم تعشيق الأغشية الجانبية وتثبيت المنشفة على الفوهة الأرضية.

تخزين فوهة الأرضية

صورة 9

← في حالة قطع العمل قم بتعليق فوهة الأرضية في سنادة التوقف.

مكواة تعمل بضغط البخار

إرشادات

- ننصح باستخدام طاولة الكي KAERCHER في حالة تنشيط ضخ البخار. تتناسب طاولة الكي هذه بطريقة مثالية مع الجهاز الخاص بك. فهي تسهل وتحسن عملية الكي بشكل أساسي. على أي حال ينبغي استخدام طاولة كي ذات أرضية منفذة للبخار على شكل شبكة.
- عندما تكون المكواة العاملة بضغط البخار مركبة، يتم منع درجة البخار 5 (وظيفة VapoHydro)، حتى لا تبتل الملابس.

← تأكد من وجود مياه عذبة في غلاية جهاز

التنظيف بالبخار

← ثبت قابس البخار بالمكواة في مقبس الجهاز

بإحكام. بحيث تسمع صوت تعشيق القابس بوضوح.

البيان الخاص بالمكواة بيضاء باللون الأخضر بصفة مستمرة

← قم بتشغيل جهاز التنظيف بالبخار وفقاً للوصف. مستويات البخار الموصى بها:

مستوى البخار	منسوجات الأقمشة
1	الملابس المغصنة بعض الشيء
2-4	الملابس القطنية
3-4	قماش الجينز

← انتظر حتى يصبح جهاز التنظيف بالبخار جاهزاً للاستخدام.

الكي بالبخار

يمكن كي جميع المنسوجات بالبخار. ينبغي كي الأقمشة أو المنسوجات الحساسة مقلوبة من الداخل أو حسب تعليمات الجهة المنتجة.

ملحوظة

وننصح لهذه الأنسجة الرقيقة باستخدام قاعدة المكواة المضادة للانحسار BE 6006 من KAERCHER.

← اضبط منظم درجة حرارة المكواة داخل النطاق المظلل (MAX/°°°).

← بمجرد انطفاء مصباح التحكم بالمكواة يمكن بدء الكي.

ملحوظة

يجب أن تكون قاعدة المكواة ساخنة، حتى لا يتكفد البخار على القاعدة وتتساقط القطرات على الملابس التي يتم كيها.

← قم بتشغيل مفتاح البخار إلى أعلى أو مفتاح البخار إلى أسفل.

- **التبخير المتقطع:** اضغط على مفتاح البخار. يظل البخار يندفع للخارج طالما أن المفتاح مضغوطاً عليه.

- **التبخير المستمر:** اسحب صمام إغلاق مفتاح البخار إلى الخلف حتى يثبت في مكانه. يندفع البخار للخارج بصورة مستمرة. لتحرير صمام الإغلاق اضغط على الصمام للأمام.

← قم بتوجيه أول دفعة من البخار إلى قطعة قماش عند بدء الكي أو بعد فترة توقف من الكي حتى يخرج البخار بالتساوي.

← يمكنك استخدام المكواة لتبخير الستائر والملابس وغيرها وإمساکها بشكل رأسي أيضاً.

استخدام الملحقات

إرشادات استخدام هامة

تنظيف أسطح الأرضيات

يُنصح بضرورة كس الأرضية أو تنظيفها قبل استخدام جهاز التنظيف البخار. وبذلك يتم تنظيف الأرضية من الأوساخ/ الجزيئات العالقة بها قبل التنظيف الرطب.

إنعاش المنسوجات

قبل التعامل مع جهاز التنظيف البخار يرجى التأكد دائماً من توافق المنسوجات مع الجهاز: قم أولاً بتنظيف جزء غير بارز من المنسوجات بالبخار، ثم اتركها تجف، وبعد ذلك افحصها للتأكد من عدم وجود تغييرات في اللون أو الشكل.

تنظيف الأسطح المغطاة أو المطلية

عند تنظيف الأسطح المطلية أو المغطاة بطبقة من البلاستيك كنتك الموجودة في وحدات المطبخ وقطع الأثاث أو الأبواب أو الباركيه فقد يؤدي ذلك إلى ذوبان الشمع ومواد تلميع الأثاث والطبقات البلاستيكية أو إلى بهتان الألوان أو تكون البقع. عند تنظيف مثل هذه الأسطح قم بتعريض منديل للبخار لفترة قصيرة ثم نظف به الأسطح.

تنبيه

لا توجه البخار بأي حال من الأحوال إلى الحواف المصغرة، نظراً لأن ذلك قد يؤدي إلى فكها. لا تستخدم الجهاز في تنظيف الأرضيات الخشبية أو الباركيه غير المثبتة.

تنظيف الزجاج

قم بتدفئة زجاج النوافذ عندما تكون درجات الحرارة الخارجية منخفضة وخصوصاً في فصل الشتاء، عن طريق توجيه البخار نحو الأسطح الزجاجية بالكامل برفق. وبذلك تتجنب الضغط على الأسطح الزجاجية والذي قد يؤدي إلى حدوث شخخ بالزجاج. ثم قم بتنظيف سطح النافذة باستخدام فوهة اليد وكيس قماش. للتخلص من الماء استخدم سحابة النوافذ أو قم بتجفيف أسطح النوافذ.

تنبيه

لا توجه البخار إلى مواضع الإحكام الموجودة في إطار النوافذ، حتى لا تتسبب في حدوث أضرار بهذه المواضع.

مسدس البخار

يمكنك أيضاً استخدام مسدس البخار بدون ملحقات، على سبيل المثال.

- لإزالة الطيات البسيطة من قطع الملابس المعلقة، عن طريق توجيه البخار نحوها من مسافة تبلغ 10-20 سم.
- لإزالة الأتربة عن النباتات. وفي تلك الأثناء احتفظ بمسافة تبلغ 20-40 سم.

- لغسل الأتربة الرطبة، عن طريق توجيه البخار نحو قطعة قماش لفترة قصيرة ثم استخدامها في مسح قطع الأثاث.

فوهة خروج البخار

صورة إيضاحية A

← قم بتركيب فوهة النقطة الشعاعية على مسدس البخار.

كلما اقتربت فوهة خروج البخار من الموضع المتسخ، زادت فعالية التنظيف، نظراً لأن درجة الحرارة والبخار يكونان على أقصى درجة عند مخرج الفوهة. وهي بذلك عملية للغاية لتنظيف المواضع التي يصعب الوصول إليها والشقوق والتجهيزات والممرات وأحواض الغسل والمراحيض وحاجبات الشمس بالنوافذ وأسطح التسخين. يمكن رش الترسبات الجيرية القوية بالخل أو حمض الستريك قبل التنظيف بالبخار، واركبه يعمل ويحدث مفعوله لمدة 5 دقائق، ثم قم بالتنظيف بالبخار.

الفرشاة المستديرة (صغيرة)

يمكن تركيب الفرشاة المستديرة كجزء مكمل على فوهة خروج البخار. وبالتالي يمكن إزالة الاتساخات العنيدة بسهولة من خلال التنظيف بالفرشاة.

تنبيه

غير مناسبة لتنظيف الأسطح الحساسة.

صورة B

← قم بتهيئة الفرشاة المستديرة بفوهة خروج البخار.

فوهة الطاقة

يتم تركيب فوهة الطاقة على فوهة خروج البخار كوسيلة مكملة.

تعمل فوهة الطاقة على زيادة سرعة تدفق البخار. لذا فهي تصلح تماماً لتنظيف الاتساخات العنيدة للغاية فضلاً عن تنظيف الأركان والشقوق بالنفخ.

صورة B

← قم بتهيئة فوهة الطاقة على فوهة خروج البخار بما يتوافق مع الفرشاة المستديرة.

الفرشاة المستديرة (كبيرة)

يمكن تركيب الفرشاة المستديرة على فوهة خروج البخار كوسيلة مكملة. يمكن للفرشاة المستديرة تنظيف الأسطح الدائرية (مثل حوض الغسيل، حوض الاستحمام، وعاء الغسيل، حوض المطبخ للشطف).

تنبيه

غير مناسبة لتنظيف الأسطح الحساسة.

صورة B

← قم بتهيئة الفرشاة المستديرة بفوهة خروج البخار.

مستوى البخار 5 - وظيفة Vapohydro

المواضع الخشنة والشقوق الضيقة التي يمكن شطفها بتيار الماء، مثل:

- البقايا الصلبة، الانساختات العالقة في الشقوق والأركان، آثار الصابون، الآثار الجيرية البسيطة الأغراض / الأسطح، مثل:
- صابيير الحمامات، إطارات العالقة الداخلية (لبست الإطارات الخشبية)، أرفف الحمامات، أسطح المواقف، كباين الاستحمام، المصرف

ضبط كمية البخار

- ← ضبط مفتاح الاختيار على كمية البخار اللازمة.
- ← قم بتشغيل مفتاح البخار، وفي أثناء ذلك قم بتوجيه مسدس البخار أولاً إلى قطعة قماش، إلى أن يخرج البخار بشكل متساو.

إيقاف الجهاز

صورة 6

- ← أدر المفتاح إلى وضع إيقاف التشغيل OFF لإيقاف تشغيل الجهاز.
- ← اسحب قابس الشبكة من مقبس التوصيل.

صورة 7

- ← اضغط على مفتاح البخار حتى ينتهي خروج البخار تماماً. عندئذ تصعب غلاية الجهاز خالية من الضغط.
- ← اضبط وسيلة حماية الأطفال على الوضع الخلفي (تأمين مقبض البخار)
- ← اضغط على غطاء مقبس توصيل الجهاز لأسفل واسحب قابس البخار من مقبس توصيل الجهاز.
- ← قم بإفراغ الماء المتبقى من خزان الماء.

تخزين الجهاز

صورة 8

صورة 9

- ← قم بتخزين فوهة الطاقة والفريشة المستديرة في صندوق حفظ الملحقات.
- ← قم بتركيب الفوهة اليدوية على ماسورة تمديد.
- ← ضع ماسورة التمديد في الحوامل الخاصة بالملحقات.
- ← ضع أولاً وحدة التمديد ثم فوهة خروج البخار في وحدة حفظ الملحقات.
- ← قم بتعليق فوهة الأرضية في سنادة التوقف.
- ← قم بلف خرطوم البخار حول ماسورة التمديد.
- ← وضع مسدس البخار في فوهة الأرضية.
- ← قم بتخزين سلك التوصيل الرئيسي في مكان الحفظ الخاص به.

- تحاول مضخة الماء كل فترة قصيرة أن تملأ غلاية البخار. وعندما تتم عملية الملء بنجاح ينطفئ مضباح التحكم الأحمر.

التحكم في كمية البخار

ويتم التحكم في كمية البخار الخارج عن طريق مفتاح اختيار. يشتمل مفتاح الاختيار هذا على خمسة مستويات للبخار وذلك للتعامل مع مختلف أنواع الانساختات. فيما يلي أمثلة لاستخدام مستويات البخار وأنواع الانساختات والأشياء المراد تنظيفها:

مستوى البخار 1

- الانساختات البسيطة، مثل:
- الغبار
- الأغراض / الأسطح، مثل:
- النباتات، الأسطح الحساسة أو المطلية أو المغطاة

مستوى البخار 2

- الانساختات البسيطة إلى المتوسطة أو الانساختات الحديثة، مثل:
- بصمات الأصابع، الغبار، بقايا الطعام، قطرات المطر، آثار معجون الأسنان
- الأغراض / الأسطح، مثل:
- الأجسام الساخنة المغلقة، المرايا، النوافذ، الأسطح البلاستيكية أو المعدنية

مستوى البخار 3

- الانساختات المتوسطة إلى الشديدة أو الانساختات القديمة أو العالقة، مثل:
- طبقات الشحم، بصمات الأصابع، الفضلات المتطايرة، آثار الأطعمة أو معجون الأسنان
- الأغراض / الأسطح، مثل:
- الأسطح الموجودة بالمطابخ والحمامات، النوافذ، لوحات الطبخ ذات الأسطح المصنوعة من السيراميك الزجاجي، بلاط الجدران، بلاط الأرضيات، الأرضيات المصنوعة من مادة كلوريد البولي فينيل، مشمع الأرضيات

مستوى البخار 4

- الانساختات الشديدة، مثل:
- البقايا القديمة للمواد الغذائية، بقايا المنظفات، الآثار الجيرية البسيطة، طبقات الشحم الكثيفة، البقع المائية الجافة، آثار الصابون
- الأغراض / الأسطح، مثل:
- بلاط الأرضيات، الأرضيات المصنوعة من مادة كلوريد البولي فينيل، مشمع الأرضيات، بلاط الجدران، حوض الغسيل، حوض الاستحمام، البانيو، صنوبر المياه

صورة 5

- ← قم بتوصيل الملحقات على مسدس البخار.
- ← تشغيل مفتاح البخار.

التشغيل



- ← الصور، انظر الصفحة المطوية!

تثبيت الملحقات

صورة 2

- ← يفتح قم بتركيب بكرات التوجيه وطارات النقل وثبتها.
- ← قم بإدخال قابس البخار في مقبس توصيل الجهاز. وأثناء ذلك يجب أن يثبت القابس بصوت مسموع.
- الفصل: اضغط على غطاء قابس الجهاز لأسفل واسحب قابس البخار من مقبس الجهاز.

صورة A - B

- ← قم بتوصيل الملحقات اللازمة (انظر فصل "استخدام الملحقات") بمسدس البخار. وللقيام بذلك، عليك بإدخال الطرف المفتوح للملحقات في مسدس البخار وتحريكه بمسدس البخار بقدر الإمكان حتى تسمع صوت تعشيق زر التثبيت بمسدس البخار.

صورة C

- ← استخدم ماسورة تمديد عن الحاجة. ولهذا الغرض قم بتوصيل إحدى أو ماسورتى التمديد بمسدس البخار. قم بتثبيت الملحق اللازم على الطرف الخالي لماسورة التمديد.

فك الملحقات

- ← اضبط وسيلة حماية الأطفال على الوضع الخلفي (تأمين مقبض البخار)

صورة D

- ← لفك أجزاء الملحقات اضغط على زر التحرير واسحب الأجزاء بعضها من بعض.

ملء خزان الماء

صورة 1

- يمكن ملء خزان الماء في أي وقت.

تنبيه

- لا تستخدم ماء مكثف من مجفف الملابس!
- برجاء عدم تعبئة مواد تنظيف أو أي إضافات أخرى (على سبيل المثال عطور)!
- برجاء عدم استخدام ماء مقطر!
- على الأقصى 50% ماء مقطر و 50% ماء من الحنفية.

- برجاء عدم استخدام ماء مطر تم تجميعه!
- يمكن نزع خزان الماء من الجهاز حتى يتم ملؤه، أو أن يتم ملؤه مباشرة وهو في الجهاز.

نزع خزان الماء

- ← يتم سحب خزان الماء بشكل عمودي لأعلى.
- ← قم بملء خزان الماء حتى علامة "الحد الأقصى"، وذلك بوضعه بشكل عمودي تحت صنوبر الماء.
- ← قم بإدخال خزان الماء في الجهاز والضغط عليه لأسفل حتى يثبت في موضعه.

ملء الخزان مباشرة في الجهاز

- ← قم بصب الماء من وعاء في قمع الملء. و قم بملء خزان الماء حتى علامة "الحد الأقصى".

تشغيل الجهاز

- ← لا بد أن يوضع الجهاز على أرضية ثابتة.
- ← قم بتوصيل قابس الشبكة في مقبس التوصيل.
- ← قم بإدارة مفتاح الاختيار من وضع إيقاف التشغيل OFF إلى أحد مستويات البخار.
- البيان الخاص بمسدس البخار يضيء باللون الأخضر.
- البيان الخاص بمستوى البخار يضيء باللون الأبيض و/ أو البيان الخاص بمستوى VapoHydro يضيء باللون الأحمر.
- البيان الخاص بالتسخين يومض باللون الأخضر.
- ← يكون جهاز التنظيف بالبخار مهيباً للاستخدام بمجرد أن يضاء مصباح التحكم - الحرارة بشكل مستقر.

إرشادات

- إذا لم يكن هناك ماء أو كانت هناك كمية قليلة من الماء في غلاية البخار يتم إدارة مضخة الماء ونقل الماء من خزان الماء إلى غلاية البخار. قد تستغرق عملية الملء عدة دقائق.
- يقوم الجهاز بإغلاق الصمام كل 60 ثانية. وهذا من شأنه الحيلولة دون ثبات الصمام بإحكام. عند حدوث ذلك تسمع صوت نقرة بسيطة. ولا يؤدي ذلك إلى الإضرار بعملية تفريغ البخار.

إعادة ملء الماء

- عند حدوث نقص للماء في خزان الماء يضيء البيان الخاص بنقص الماء باللون الأحمر ويصدر إشارة صوتية.

- ← قم بملء خزان الماء حتى علامة "الحد الأقصى".

إرشادات

- عندما يكون الماء قليلاً للغاية في غلاية البخار، تقوم المضخة الماء دائماً بنقل الماء من خزان الماء إلى غلاية البخار أوتوماتيكياً. وعندما يصبح خزان الماء فارغاً فحينها لن تستطيع مضخة الماء ملء غلاية البخار، وسيتم تعطيل عملية خروج البخار.

سدادة فتحة الصيانة

سدادة فتحة الصيانة هي في نفس الوقت صمام تنفيس للضغط الزائد. فهي تقوم بإحكام غلق الغلاية للحماية من ضغط البخار الموجود. في حالة وجود عطل في منظم الضغط مع زيادة ضغط البخار في الغلاية يتم فتح صمام تنفيس الضغط الزائد ويتسرب البخار للخارج من خلال سدادة فتحة الصيانة. توجه إلى مركز خدمة عملاء كيرشر المختص قبل إعادة تشغيل الجهاز.

وصف الجهاز

يتم وصف كافة التجهيزات المتوفرة في دليل التشغيل هذا. توجد بعض الاختلافات وفقاً لنوع الموديل (انظر العبوة)

← الصور، انظر الصفحة المطوية!



A1 مقبس توصيل الجهاز مزود بغطاء

A2 خزان المياه

A3 مقبض حمل خزان الماء

A4 مفتاح الاختيار

A5 لوحة التحكم

a البيان الخاص بوضع إيقاف التشغيل OFF

b البيان الخاص بنقص الماء (أحمر)

c البيان الخاص بالتسخين (أخضر)

d مستوى البخار 1

e مستوى البخار 2

f مستوى البخار 3

g مستوى البخار 4

h وظيفية VapoHydro بمستوى البخار

i البيان الخاص بالتعرف على المكواة

j البيان الخاص بالتعرف على مسدس البخار

A6 سدادة غلق موضع حفظ الملحقات

A7 سدادة فتحة الصيانة

A8 مقبض الحمل

A9 حامل الملحقات

A10 تخزين الملحقات

A11 مكان حفظ سلك التوصيل الرئيسي

A12 سداة التوقف الخاصة برأس تنظيف الأرضيات

A13 وصلة سلك التوصيل الرئيسي والقباس الكهربائي

A14 عجلات السير (عجلتان)

A15 بكرة توجيه

B1 مسدس البخار

B2 مفتاح البخار

B3 زر التحرير

B4 وسيلة حماية الأطفال

B5 خرطوم البخار

B6 قابس البخار

C1 فوهة خروج البخار

C2 فرشاة مستديرة أسود

C3 فرشاة مستديرة أحمر

C4 فوهة الطاقة

C5 فرشاة مستديرة كبير

D1 فوهة اليد

D2 كيس قماش من الألياف الدقيقة

E1 ماسورة التمديد (2 قطعة)

E2 زر التحرير

F1 فوهة الأرضية

F2 الأغصية الجانبية

F3 منشعة أرضية من الألياف الدقيقة 2 قطعة

G1 عصا إزالة الترسبات الجيرية

الخيارات

H1 المكواة العاملة بضغط البخار

H2 مفتاح البخار (لأسفل)

H3 البيان الخاص بالتسخين (برتقالي)

H4 مفتاح البخار (لأعلى)

H5 صمام غلق مفتاح البخار

H6 منظم درجة الحرارة

H7 قابس البخار

الدليل المختصر

← الصور الإيضاحية - انظر صفحة 2

صورة 1

← قم بملء خزان الماء حتى علامة "الحد الأقصى".

صورة 2

← أدخل قابس البخار في مقبس توصيل الجهاز.

صورة 3

← قم بتوصيل قابس الكهرباء.

← قم بتشغيل الجهاز عن طريق إدارة زر الاختيار.

صورة 4

← البيان الخاص بمسدس البخار يضيء باللون الأخضر.

البيان الخاص بمستوى البخار يضيء باللون

الأبيض و/أو البيان الخاص بمستوى

VapoHydro يضيء باللون الأحمر.

البيان الخاص بالتسخين يومض باللون الأخضر.

بمجرد أن يضيء بيان التسخين إضاءة ثابتة،


يكون جهاز التنظيف بالبخار في وضع الاستعداد.

المحتويات

5	AR	إرشادات عامة
5	AR	تجهيزات الأمان
6	AR	وصف الجهاز
6	AR	الدليل المختصر
7	AR	التشغيل
9	AR	استخدام الملحقات
11	AR	العناية والصيانة
12	AR	المساعدة عند حدوث أعطال
12	AR	البيانات الفنية
13	AR	ملحقات خاصة

إرشادات عامة


عزيزي العميل

 يرجى قراءة إرشادات السلامة هذه قبل أول استخدام لجهازكم، ثم التعامل مع الجهاز وفقاً لهذه الإرشادات. تعامل على هذا النحو. احتفظ بدليل التشغيل لهذا للاستخدام اللاحق أو للمالك التالي.

الاستخدام المطابق للتعليمات

قم باستخدام جهاز التنظيف بالبخار فقط في أغراض التنظيف المنزلية. يعمل هذا الجهاز للتنظيف بالبخار ويمكن أن يستخدم مع بعض الملحقات المناسبة كذلك التي تم ذكرها في دليل التشغيل هذا. ليس هناك حاجة لمواد تنظيف. انتبه في هذا الصدد خاصة إلى تنبيهات الأمان.

حماية البيئة

 مواد التغليف قابلة للتدوير وإعادة الاستخدام. يرجى عدم التخلص من العبوة في سلة القمامة المنزلية ولكن عليك بتقديمها للجهاز المختصة بإعادة تدوير القمامة. تحتوي الأجهزة القديمة على مواد قيمة قابلة لإعادة التدوير والاستخدام والتي يجب الاستفادة منها. لذا، قم بالتخلص من الأجهزة القديمة بما يتوافق مع نظم التجميع المناسبة. غالباً ما تشتمل الأجهزة الكهربائية والإلكترونية على مكونات قد تشكل خطورة على صحة الإنسان والبيئة في حالة التعامل معها أو التخلص منها بصورة خاطئة. غير أن هذه المكونات ضرورية لتشغيل الجهاز بشكل سليم. ولذلك لا يجوز التخلص من الأجهزة المميزة بهذا الرمز ضمن المهملات المنزلية.

المحتويات التي يتم تسليمها

توجد على العلبه صورة لمشماتلات الجهاز التى يتم تسليمها. تأكد عند فتح الصندوق من وجود كافة المحتويات. وفي حالة نقص أية ملحقات أو اكتشاف أي تلف بها بسبب النقل يرجى إخطار البائع.

الضمان

في كل دولة تسري شروط الضمان التي تضعها شركة التسويق المختصة التابعة لنا. نحن نتولى تصليح الأعطال التي قد تطرأ على جهازك بدون مقابل خلال فترة الضمان طالما أن السبب في هذه الأعطال ناجم عن وجود عيب في المواد أو في الصنع. في حال استحقاق الضمان، يرجى التوجه بقسيمة الشراء إلى أقرب موزع أو مركز خدمة عملاء معتمد. (العنوان موجود في الصفحة الخلفية)

قطع الغيار

لا تستخدم سوى قطع الغيار الأصلية من KAERCHER. ستجد في نهاية دليل التشغيل هذا نظرة عامة على قطع الغيار.

تجهيزات الأمان

⚠ تنويه

تعمل تجهيزات الأمان على حماية المستخدم وغير مسموح بإدخال تعديلات عليها أو الاستغناء عن وظائفها.

منظم الضغط

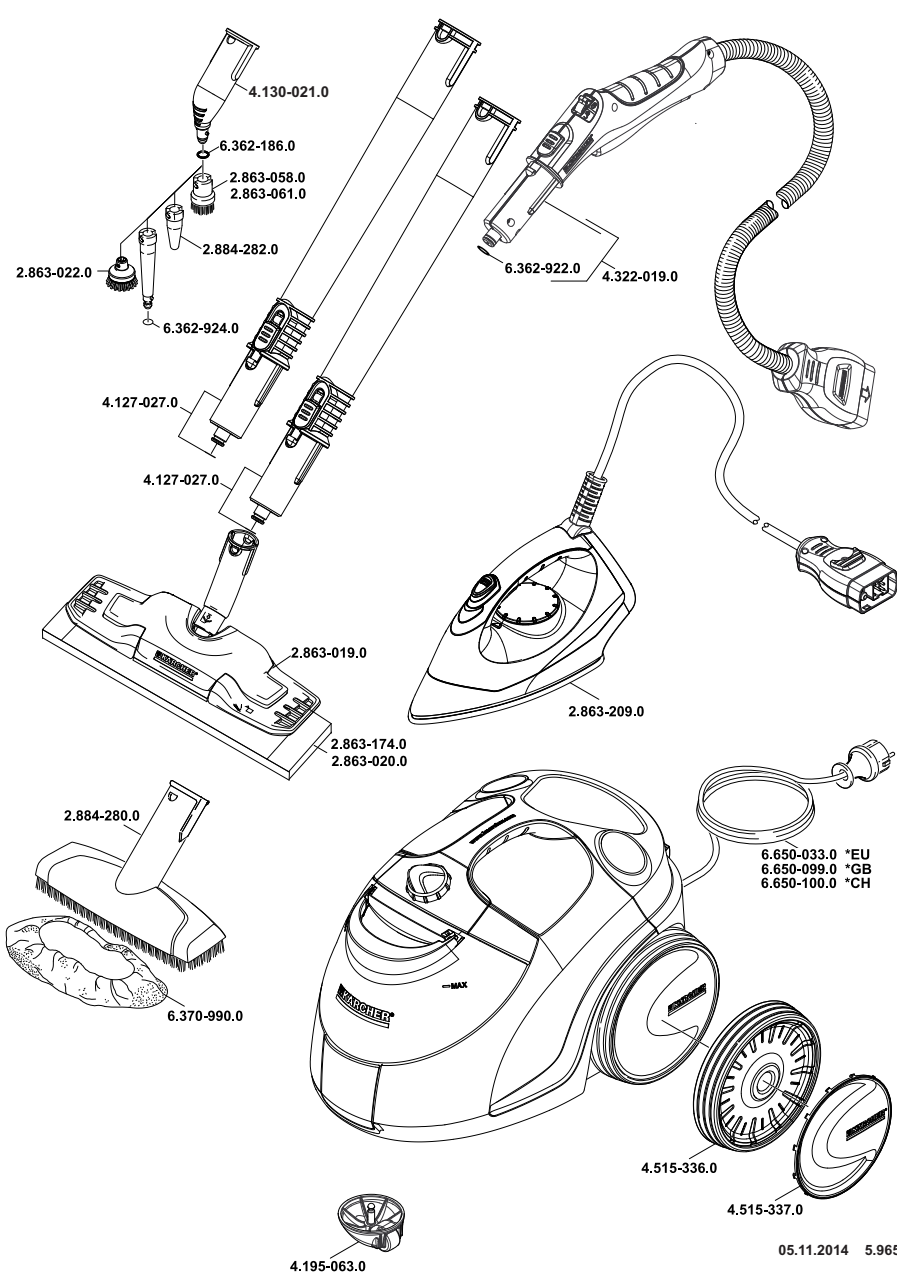
يُحافظ منظم الضغط على ثبات ضغط الغلاية أثناء التشغيل بأقصى قدر ممكن. يتم إيقاف التسخين عند وصول ضغط التشغيل إلى الحد الأقصى في الغلاية ويتم تشغيله مرة أخرى عند انخفاض الضغط في الغلاية نتيجة لخروج البخار.

ترموستات الغلاية

عندما تكون الغلاية في حالة حدوث خطأ خالية من الماء سترتفع درجة الحرارة في الغلاية. وتقوم ترموستات الغلاية بإيقاف خاصية التسخين. يمكن إعادة تشغيل الغلاية مرة أخرى بطريقة طبيعية عندما يتم ملء الغلاية.

ترموستات الأمان

في حالة ارتفاع درجة حرارة منظم الضغط ترموستات الغلاية بشكل مفرط، يقوم ترموستات الأمان بإيقاف تشغيل الجهاز. توجه إلى مركز خدمة عملاء كيرشر المختص لإرجاع ترموستات الأمان إلى وضع ضبطه الأصلي.





<http://www.kaercher.com/dealersearch>



Alfred Kärcher GmbH & Co. KG

Alfred-Kärcher-Str. 28 - 40

71364 Winnenden (Germany)

Tel.: +49 7195 14-0

Fax: +49 7195 14-2212