

RAVEN

żelazko
parowe

model: EZ005



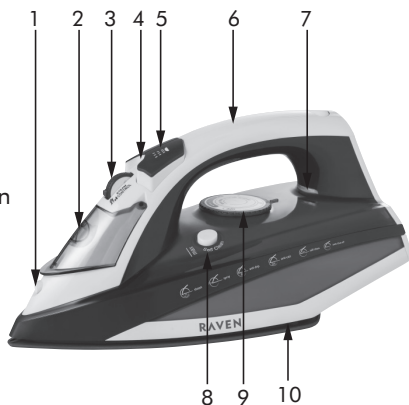
instrukcja obsługi

Gratulujemy zakupu naszego Urządzenia i witamy wśród Użytkowników produktów marki RAVEN!

**Przed włączeniem i rozpoczęciem użytkowania uważnie
przeczytaj instrukcję i zachowaj ją do wglądu.**

Opis żelazka parowego EZ005:

1. Dysza spryskiwacza
2. Pokrywa otworu wlewowego wody
3. Regulator pary
4. Przycisk uderzenia pary
5. Przycisk spryskiwacza
6. Uchwyt
7. Lampka kontrolna
8. Przycisk funkcji Self-Clean
9. Pokrętko regulatora temperatury
10. Stopa żelazka z powłoką ceramiczną



Przed uruchomieniem żelazka parowego (Urządzenia) i rozpoczęciem jego eksploatacji dokładnie przeczytaj instrukcję obsługi. Stosuj się do instrukcji obsługi przy każdym użyciu Urządzenia. Producent nie bierze odpowiedzialności za szkody wynikające z niewłaściwego lub niezgodnego z instrukcją użycia Urządzenia. Niewłaściwe lub niezgodne z instrukcją użycie Urządzenia stwarza niebezpieczeństwo dla życia lub zdrowia.

ZALECENIA BEZPIECZEŃSTWA

- Przed użyciem Urządzenia należy przeczytać dokładnie instrukcję.
- Prosimy zachować instrukcję obsługi Urządzenia na przyszłość. W razie przekazania Urządzenia innej osobie należy dołączyć do niego instrukcję obsługi.
- Urządzenie może być używane przez dzieci w wieku powyżej 8 lat i osoby o ograniczonej sprawności fizycznej, sensorycznej czy umysłowej, a także osoby o braku doświadczenia lub znajomości sprzętu, pod warunkiem, że odbywa się to pod nadzorem osoby odpowiadającej za ich bezpieczeństwo lub zgodnie z instrukcją bezpiecznego użytkowania, ze zrozumieniem zagrożeń.
- Dzieci nie mogą bawić się Urządzeniem. Dzieci nie zdają sobie sprawy z niebezpieczeństw, które mogą powstać podczas używania urządzeń elektrycznych.

- Czyszczenie i konserwacja Urządzenia nie mogą być wykonane przez dzieci bez nadzoru osoby dorosłej.
- Trzymaj Urządzenie i jego przewód zasilający z dala od dzieci w wieku poniżej 8 lat, kiedy jest podłączone do sieci oraz gdy stygnie.
- Nie pozostawiaj żelazka bez nadzoru, gdy jest podłączone do sieci elektrycznej.
- Odtłącz żelazko od sieci elektrycznej przed napełnieniem zbiornika na wodę lub wylaniem wody pozostałej w zbiorniku.
- Z żelazka należy korzystać na stabilnej i płaskiej powierzchni.
- Żelazko odstawiaj na stabilną powierzchnię.
- Nie należy używać żelazka, jeśli wcześniej upadło z wysokości, wykazuje widoczne oznaki uszkodzenia lub przecieka.
- **Uwaga! Ryzyko oparzenia!** Stopa żelazka bardzo się nagrzewa podczas pracy. Nigdy nie dotykaj stopy żelazka żadną częścią ciała.
- Urządzenie jest przeznaczone wyłącznie do użytku domowego i nie nadaje się do zastosowania w warunkach przemysłowych.
- Przed przystąpieniem do eksploatacji należy dokładnie rozwinąć przewód zasilający.

- Urządzenie jest zasilane elektrycznie, prądem zmiennym o napięciu 220–240 V~ 50/60 Hz. Przed podłączeniem Urządzenia do gniazdka sieci elektrycznej sprawdź, czy jej parametry odpowiadają powyższym wymaganiom.
- Gniazdko elektryczne powinno być wyposażone w bolec ochronny.
- Nie zanurzaj Urządzenia, przewodu zasilającego ani jego wtyczki w wodzie lub innej cieczy. Zanurzenie w wodzie lub innej cieczy może spowodować porażenie prądem.
- Uważaj, aby przewód zasilający nie dotykał gorącej stopy żelazka, może to spowodować uszkodzenie przewodu zasilającego.
- Po eksploatacji należy wyłączyć żelazko, odłączając przewód zasilający od sieci elektrycznej, a następnie umieścić Urządzenie w położeniu pionowym.
- Regularnie sprawdzaj, czy przewód zasilający nie jest uszkodzony.
- W celu zapewnienia prawidłowej eksploatacji Urządzenia oraz zachowania wszelkich zasad bezpieczeństwa, naprawy Urządzenia, w tym wymiana przewodu zasilającego, muszą być przeprowadzane przez serwis producenta.
- Wyciągaj wtyczkę Urządzenia z gniazdka elektrycznego:
 - po każdym użyciu Urządzenia,
 - w razie jakichkolwiek podejrzeń dotyczących nieprawidłowego działania Urządzenia,
 - przed czyszczeniem i konserwacją Urządzenia.
- Wyjmując wtyczkę Urządzenia z gniazdka elektrycznego, należy zachować szczególną ostrożność i nie należy ciągnąć za przewód zasilający, lecz bezpośrednio za wtyczkę, przytrzymując drugą ręką gniazdko elektryczne.

- Nie dotykaj Urządzenia podłączonego do sieci elektrycznej ani gniazdek elektrycznych mokrymi rękami.
- Nie wystawiaj Urządzenia na działanie deszczu lub wilgoci.
- Nie pozostawiaj pracującego Urządzenia bez nadzoru.
- Nie próbuj zdejmować części obudowy Urządzenia ani wkładać zadnych przedmiotów do jego wnętrza.
- Nie przykrywaj Urządzenia podczas pracy. Jeśli Urządzenie jest przykryte lub styka się z materiałem łatwopalnym, może dojść do zaprószenia ognia.
- Nigdy nie prasuj na sucho lub z parą ubrań noszonych na sobie ani nie kieruj strumienia pary w stronę innych ludzi.
- Przed opróżnieniem zbiornika na wodę należy odczekać, aż żelazko ostygnie.
- Nie wolno dolewać do zbiorniczka z wodą substancji zapachowych, octu ani innych substancji chemicznych, mogą one bowiem doprowadzić do poważnego uszkodzenia Urządzenia.
- Zwracaj uwagę na poziom wody w zbiorniku. Zbyt duża ilość wody może spowodować wylewanie się jej podczas prasowania. Zbyt mała ilość wody może uniemożliwić pracę z uderzeniem pary.
- Nie dotykać stopy żelazka podczas prasowania lub zaraz po zakończeniu prasowania, ponieważ jest gorąca.
- Nie owijaj przewodu zasilającego wokół żelazka lub jego podstawy przed odstawieniem żelazka, zanim całkowicie nie wystygnie.
- Oparzenia mogą powstać na skutek kontaktu z gorącymi częściami żelazka, parą i gorącą wodą. Gorąca woda może znajdować się w zbiorniku na wodę i wyciec podczas przekręcenia żelazka do góry dnem.

- Nie otwierać pokrywy otworu wlewowego wody podczas prasowania.
- Używanie Urządzenia w sposób i w celu sprzecznym z instrukcją obsługi może stanowić zagrożenie dla zdrowia oraz życia.

ZALECENIA OBSŁUGI

PRZED PIERWSZYM UŻYCIEM

1. Ostrożnie wypakuj Urządzenie i usuń wszystkie elementy opakowania.
2. Usuń folię ochronną ze stopy żelazka (jeśli jest założona).
3. Upewnij się, czy Urządzenie, wtyczka i przewód zasilający nie noszą śladów uszkodzeń oraz są sprawne.
4. Przetrzyj stopę żelazka zwilżoną ściereczką i wytrzyj do sucha.

Uwaga! Przy pierwszym uruchomieniu Urządzenia może wydobywać się z niego nieprzyjemny zapach, związany z procesem produkcyjnym. Jest to normalne zjawisko, które zniknie podczas dalszego używania żelazka.

NAPEŁNIANIE ZBIORNIKA NA WODĘ

1. Upewnij się, że Urządzenie jest odłączone od zasilania i ostudzone.
2. Ustaw regulator pary w pozycji 0.
3. Otwórz pokrywę otworu wlewowego wody.
4. Ustaw żelazko poziomo lub pod kątem 45° i powoli napętnij zbiornik wodą do maksymalnego poziomu.
5. Zamknij pokrywę otworu wlewowego wody.
6. Wytrzyj ewentualne krople wody z obudowy żelazka.

Wskazówki:

Nie nalewaj wody powyżej oznaczenia MAX. Aby sprawdzić poziom wody, żelazko stać pionowo.

Nie wlewaj do zbiornika na wodę perfum, octu, krochmalu, środków do usuwania kamienia lub ułatwiających prasowanie ani żadnych innych środków chemicznych.

Zaleca się stosowanie zimnej przegotowanej wody lub wody destylowanej. Do nalewania wody zaleca się stosować znajdującą się w zestawie miarkę.

USTAWIANIE TEMPERATURY

1. Postaw żelazko w pozycji pionowej.
 2. Sprawdź na metce materiał lub wymaganą temperaturę prasowania:
 - SILK jedwab, tkaniny sztuczne (np. akryl, poliamid, poliester)
 - WOOL wełna
 - COTTON LINEN bawełna, len
- Jeśli nie znasz rodzaju tkaniny, z którego wykonany jest prasowany produkt, właściwą temperaturę prasowania należy ustalić przez wyprasowanie takiej jego części, która będzie niewidoczna podczas noszenia czy używania.
3. Aby uzyskać odpowiednią temperaturę prasowania, ustaw pokrętko regulatora temperatury w położeniu, którego potrzebujesz.
 4. Całkowicie rozwiń przewód zasilający.
 5. Włóż wtyczkę Urządzenia do gniazdka elektrycznego. Zaświeci się lampka kontrolna.

6. Gdy lampka kontrolna zgaśnie, Urządzenie jest gotowe do pracy.

Wskazówki:

Podczas pracy żelazka lampka kontrolna będzie cyklicznie zapalać się i gasnąć, co jest związane z działaniem termostatu, który utrzymuje odpowiednią temperaturę stopy żelazka.

Jedwab i tkaniny syntetyczne: Aby nie dopuścić do powstawania błyszczących plam, prasuj tkaniny na lewej stronie. Aby uniknąć zacieków, nie używaj funkcji spryskiwacza.

Zacznij od prasowania tkanin, które wymagają najniższej temperatury prasowania, np. z tkanin sztucznych.

PRASOWANIE Z PARA

1. Sprawdź, czy w zbiorniku jest wystarczająca ilość wody.
2. Ustaw temperaturę prasowania (patrz rozdział Ustawianie temperatury) w pozycji •• lub •••.
3. Wybierz odpowiednie ustawienie regulatora pary. Obracając pokrętkę, można ustawić 3 poziomy pary (mała, średnia lub duża para).

Wskazówka:

Gdy żelazko osiągnie ustawioną temperaturę, zacznie wytwarzać parę.

Uwaga! Jeśli ustawiona temperatura prasowania jest zbyt niska (np. pozycja •), ze stopy żelazka może kapać woda.

PRASOWANIE BEZ PARY

1. Ustaw regulator pary w pozycji 0 lub nie napełniaj zbiornika na wodę.
2. Ustaw zalecaną temperaturę prasowania (patrz rozdział „Ustawianie temperatury”).

FUNKCJA SPRYSKIWACZA

Aby zwilżyć prasowaną tkaninę, skorzystaj z funkcji spryskiwacza, która pozwala rozprasować odporne zagniecenia.

1. Sprawdź, czy w zbiorniku na wodę jest wystarczająca ilość wody.
2. Kilkakrotnie wciśnij przycisk spryskiwacza.
3. Woda będzie się wydostawać dyszą spryskiwacza.

FUNKCJA UDERZENIA PARY

Uderzenie pary ze stopy żelazka pomaga usunąć najbardziej odporne zagniecenia. Zwiększa ono ilość pary trafiającej do każdego fragmentu prasowanej tkaniny.

Funkcji uderzenia pary można używać wyłącznie przy ustawieniu temperatury prasowania w pozycji MAX.

1. Sprawdź, czy w zbiorniku na wodę jest wystarczająca ilość wody.
2. Kilkakrotnie wciśnij przycisk uderzenia pary.
3. Para będzie wydostawać się otworami w stopie żelazka.

Wskazówki:

Z funkcji uderzenia pary można korzystać nawet wtedy, gdy regulator pary znajduje się w pozycji 0.

Funkcji silnego uderzenia pary można używać również wtedy, gdy żelazko znajduje się w pozycji pionowej. To ważne w przypadku usuwania zagnieceń na ubraniach zawieszonych na wieszakach, zasłonach itd.

Uwaga! Przerwa pomiędzy kolejnymi naciśnięciami przycisku uderzenia pary powinna trwać minimum 3 sekundy.

Uwaga! Nie wolno kierować strumienia pary w stronę ludzi lub zwierząt.

ZAKOŃCZENIE PRASOWANIA

1. Wyjmij wtyczkę przewodu zasilającego z gniazdka elektrycznego.
2. Odstaw żelazko w bezpieczne miejsce i odczekaj, aż ostygnie.
3. Po prasowaniu z użyciem pary opróżnij zbiornik na wodę – otwórz pokrywę otworu wlewowego wody i wylej wodę na zlewem, potrząsając delikatnie żelazkiem.

FUNKCJA AUTO SHUT-OFF

Jest to zaprogramowane wyłączenie żelazka w sytuacji, gdy nie jest ono przez dłuższą chwilę używane. Jeśli żelazko jest włączone, ale nie jest używane od 8 minut (w pozycji pionowej), lub 30 sekund (w pozycji poziomej), funkcja automatycznie wyłączy żelazko, a lampka kontrolka zacznie migać. Aby ponownie włączyć urządzenie, należy nim poruszyć.

FUNKCJA ANTI-DRIP

Żelazko wyposażone jest w funkcję blokady kapania. Urządzenie automatycznie przestaje wytwarzać parę, gdy temperatura jest zbyt niska, co zapobiega kapaniu wody ze stopy żelazka.

FUNKCJA ANTI-CALC

Jest to filtr na bazie żywic, który znajduje się wewnątrz zbiornika na wodę, zmniejsza twardość wody i zabezpiecza przed osadzeniem się kamienia, co może prowadzić do pojawienia się plam na prasowanej odzieży

CZYSZCZENIE I KONSERWACJA

1. Przed przystąpieniem do czyszczenia Urządzenia odłącz je od źródła zasilania i odczekaj, aż całkowicie ostygnie.
2. Stopę żelazka oraz jego obudowę czyść delikatną, wilgotną szmatką. Po wyczyszczeniu żelazka wytrzyj je dokładnie do sucha.
3. Regularnie płucz zbiornik na wodę i opróżniaj go po przepłukaniu.

FUNKCJA SELF-CLEAN

1. Korzystaj z tej funkcji raz na 2 tygodnie. Jeśli woda w Twojej okolicy jest bardzo twarda (tzn. gdy podczas prasowania ze stopy żelazka spadają płytki kamienia), z funkcji należy korzystać częściej.
2. Upewnij się, że Urządzenie jest odłączone od sieci elektrycznej.
3. Ustaw regulator pary w pozycji 0.

4. Napełnij zbiornik wodą do około połowy jego maksymalnej pojemności.
5. Ustaw pokrętkę regulatora temperatury w pozycji •••.
6. Włóż wtyczkę Urządzenia do gniazdka elektrycznego.
7. Gdy zgaśnie lampka kontrolna, wyjmij wtyczkę z gniazdka elektrycznego.
8. Ustaw regulator pary w pozycji MAX.
9. Trzymając żelazko nad zlewem, wciśnij przycisk Self-Clean – po czym delikatnie potrząśnij żelazkiem.
10. Ze stopy żelazka zacznie wydostawać się para i gorąca woda. Wypłukane zostaną zanieczyszczenia i płytki kamienia.
11. Po opróżnieniu zbiornika na wodę zwolnij przycisk Self-Clean.
12. Czynność należy powtórzyć, jeśli w żelazku nadal znajduje się dużo zanieczyszczeń.
13. Po zakończeniu czyszczenia włóż wtyczkę Urządzenia z powrotem do gniazdka elektrycznego i poczekaj, aż żelazko rozgrzeje się, a jego stopa wyschnie.
14. Odłącz żelazko od zasilania, gdy osiągnie ono ustawioną temperaturę prasowania.
15. Przeciagnij żelazko po kawałku niepotrzebnego materiału, aby usunąć zacieki wodne, jakie mogły powstać na stopie żelazka.
16. Przed odstawieniem żelazka odczekaj, aż zupełnie ostygnie.

Uwaga!

Do mycia obudowy nie używaj silnych detergentów w postaci emulsji, mleczka, pasty itp. ani materiałów ściernych, które mogą m.in. usunąć naniesione

informacyjne symbole graficzne, takie jak podziałki, oznaczenia, znaki ostrzegawcze itp.

Uwaga!

Nie zanurzaj wtyczki, przewodu zasilającego ani korpusu Urządzenia w wodzie lub innych płynach.

Nieprzestrzeganie zasad użytkowania i konserwacji Urządzenia zawartych w instrukcji obsługi może prowadzić do jego uszkodzenia, nieprawidłowego funkcjonowania oraz skrócenia okresu jego eksploatacji.

PRZECHOWYWANIE I TRANSPORT

1. Ustaw regulator pary w pozycji 0 i wyjmij wtyczkę żelazka z gniazdka elektrycznego.
2. Opróżnij zbiornik na wodę.
3. Odstaw żelazko w bezpieczne miejsce i poczekaj, aż ostygnie.
4. Owiń przewód zasilający wokół żelazka.
5. Żelazko zawsze przechowuj w pozycji pionowej na stabilnej powierzchni.

Urządzenie należy transportować w opakowaniu zabezpieczającym przed wilgocią, kurzem i uszkodzeniami mechanicznymi. Urządzenie należy przechowywać w miejscach niedostępnych dla dzieci.

DANE TECHNICZNE

Model: EZ005

Nazwa: Raven

Produkt: żelazko parowe

Zasilanie: 220–240 V~

Częstotliwość: 50/60 Hz

Moc znamionowa: 2200–2600 W

Klasa ochronności: pierwsza

(gniazdko elektryczne powinno być wyposażone w bolec ochronny)

Zestaw: żelazko parowe, miarka, instrukcja obsługi z kartą gwarancyjną



DEKLARACJA CE

Urządzenie zostało zaprojektowane, wyprodukowane i wprowadzone na rynek zgodnie z wymaganiami dyrektyw 2014/35/UE (LVD), 2014/30/UE (EMC) oraz 2009/125/WE (ERP) i dlatego wyrób został oznakowany znakiem CE oraz została wystawiona dla niego deklaracja zgodności udostępniana organom nadzorującym rynek.

PRAWIDŁOWA UTYLIZACJA PRODUKTU



Takie oznakowanie informuje, że sprzęt ten po okresie jego użytkowania nie może być umieszczany łącznie z innymi odpadami pochodzącymi z gospodarstwa domowego.

Użytkownik jest zobowiązany do oddania Urządzenia prowadzącym zbieranie zużytego sprzętu elektrycznego i elektronicznego. Prowadzący zbieranie, w tym lokalne punkty zbiórki, sklepy oraz gminne jednostki tworzą odpowiedni system umożliwiający oddanie tego sprzętu.

Właściwe postępowanie ze zużytym sprzętem elektrycznym i elektronicznym przyczynia się do uniknięcia szkodliwych dla zdrowia i środowiska naturalnego konsekwencji, wynikających z obecności składników niebezpiecznych oraz niewłaściwego składowania i przetwarzania takiego sprzętu.

W Urządzeniu ograniczono niektóre substancje mogące negatywnie oddziaływać na środowisko w okresie użytkowania tego produktu oraz po jego zużyciu.



Symbol ten oznacza, że elementy opakowania nim oznaczone nadają się do recyklingu. Po rozpakowaniu Urządzenia prosimy o usunięcie elementów jego opakowania w sposób niezagrażający środowisku.

RAVEN

NAZWA SPRZĘTU

żelazko parowe

TYP / MODEL

EZ005

NR PARTII

DATA SPRZEDAŻY

NR RACHUNKU

PODPIS I PIECZĄTKA
SPRZEDAWCY

karta gwarancyjna

WARUNKI GWARANCJI

- 1. Thing4you z siedzibą w Warszawie, adres: ul. Białoostocka 22/12, 03-741 Warszawa, Polska, udziela nabywcy żelazka parowego RAVEN EZ005 (Produkt) 24-miesięcznej gwarancji na wolne od wad funkcjonowanie Produktu, licząc od daty nabycia Produktu przez nabywcę. Paragon lub faktura, wystawione przez sprzedawcę, potwierdzają datę nabycia Produktu.**
- Gwarancja obowiązuje i jest stosowana na terytorium Rzeczypospolitej Polskiej.
- Gwarant, w zakresie udzielonej gwarancji, zobowiązuje się usunąć na własny koszt wszelkie wady Produktu, z wyjątkiem wymienionych w pkt 6 i 7 poniżej. Usunięcie wad będzie następować poprzez wymianę wadliwego Produktu na nowy, wolny od wad, w terminie nie dłuższym niż 21 dni roboczych od zgłoszenia przez nabywcę wadliwości Produktu.
- W celu skorzystania z gwarancji nabywca jest zobowiązany zgłosić wadliwość Produktu w punkcie sprzedaży, w którym Produkt został nabyty, oraz dostarczyć tam wadliwy Produkt. Przeznaczony do wymiany Produkt powinien zostać dostarczony kompletny oraz z załączoną kartą gwarancyjną.
- Produkt wolny od wad zostanie, na koszt Gwaranta, dostarczony do punktu sprzedaży, w którym Produkt został nabyty, w terminie określonym w pkt 3 powyżej.
- Gwarancja nie obejmuje wad Produktu spowodowanych przez nabywcę lub wynikających z:
 - używania lub instalacji Produktu w sposób niezgodny z instrukcją obsługi,
 - niewłaściwego przechowywania lub konserwacji Produktu,
 - napraw lub przeróbek Produktu wykonywanych przez osoby nieuprawnione,
 - dostania się do wnętrza płynów lub ciał obcych na skutek używania Produktu w sposób niezgodny z instrukcją obsługi,
 - wyladowań atmosferycznych i spięć w sieci zasilającej.
- Gwarancja nie obejmuje także czynności przewidzianych w instrukcji obsługi, do których wykonania nabywca jest zobowiązany we własnym zakresie i na własny koszt, np. zainstalowania Produktu, konserwacji Produktu.
- Postanowienia gwarancji nie wyłączają, nie ograniczają ani nie zawieszają uprawnień nabywców (konsumentów), wynikających z powszechnie obowiązujących przepisów prawa, w tym przepisów o rękojmi za wady rzeczy sprzedanej.
- Karta gwarancyjna jest ważna, jeżeli posiada podpis sprzedawcy i datę sprzedaży potwierdzoną pieczęcią firmy lub jednostki handlowej oraz podpis klienta. Karta gwarancyjna nie może zawierać skreśleń ani poprawek.
- Duplikat karty gwarancyjnej może być wydany na pisemną prośbę po przedstawieniu przez użytkownika dowodu zakupu.
- Uzyskanie szczegółowych informacji na temat Produktu, w tym zasad i trybu postępowania gwarancyjnego, możliwe jest pod numerem telefonu 22 560 67 27 lub adresem e-mail serwis@thing4you.pl, w dni robocze.

Akceptuję warunki niniejszej gwarancji

.....
(czytelny podpis kupującego)

PRODUCENT I DYSTRYBUTOR:

Thing4you

ul. Białostocka 22/12

03-741 Warszawa, Polska