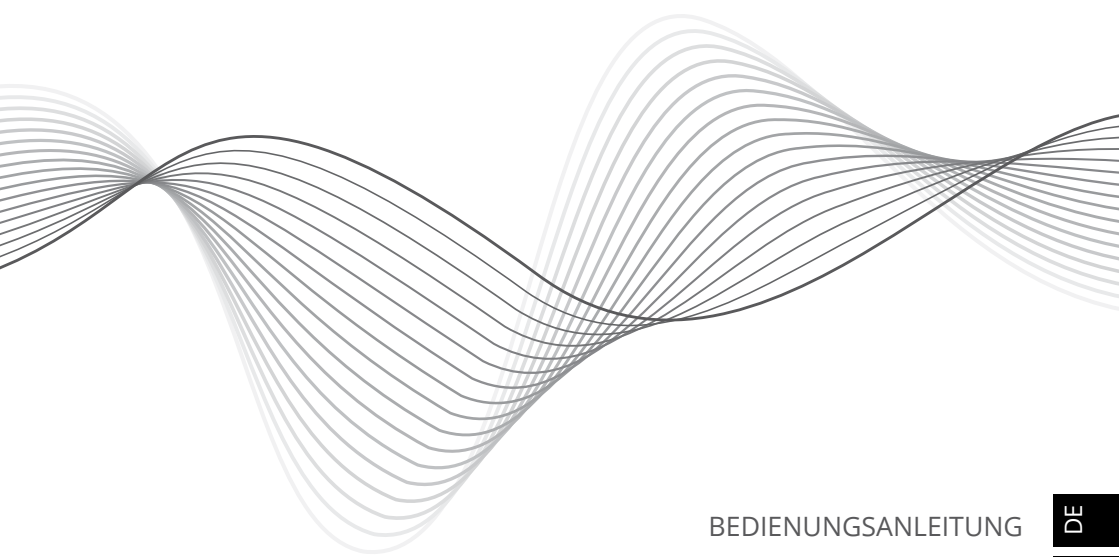


2.0 active floorstanding speaker set KM0542



BEDIENUNGSANLEITUNG

DE

OWNER'S MANUAL

EN

MODE D'EMPLOI

FR

GEBRUIKSAANWIJZING

NL

INSTRUKCJA OBSŁUGI

PL

MANUAL DE UTILIZARE

RO



SICHERHEITSANLEITUNGEN

Lesen Sie diese Bedienungsanleitung vor dem ersten Gebrauch und bewahren Sie auf zum späteren Nachschlagen.



Das dreieckige Blitzsymbol mit Pfeilkopf weist den Benutzer auf das Vorhandensein von nicht isolierter „gefährlicher Spannung“ im Inneren des Gerätes hin, die ausreichen kann, um die Gefahr eines elektrischen Schlags darzustellen.

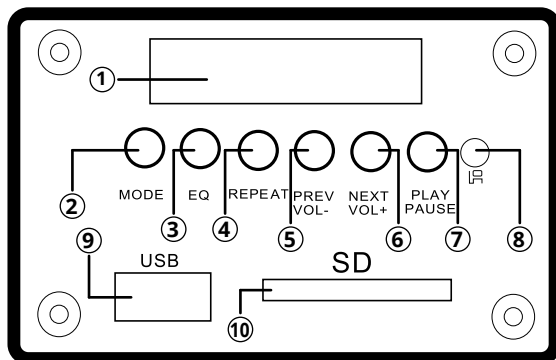


Das dreieckige Symbol mit dem Ausrufezeichen weist den Benutzer auf wichtige Bedienungs- und Wartungs- (Reparatur-) hinweise hin, die in dieser Bedienungsanleitung enthalten sind.

1. Stellen Sie sicher, dass dieses Produkt auf eine flache, trockene und stabile Unterlage aufgestellt wird.
2. Stellen Sie das Gerät an einem gut belüfteten Ort. Achtung: Das Gerät kann seine Temperatur während des Betriebs erhöhen!
3. Schützen Sie dieses Produkt vor Feuchtigkeit, Wasser und anderen Flüssigkeiten. Vermeiden Sie die Verwendung / Lagerung in extremen Temperaturen. Setzen Sie es nicht direktem Sonnenlicht und Wärmequellen aus.
4. Das Gerät muss an eine Stromversorgung angeschlossen werden gemäß Spezifikation in der Betriebsanleitung angegeben oder auf dem Gerät markiert.
5. Halten Sie die Lautstärke auf einem vernünftigen Niveau über die gesamte Zeit der Verwendung der Kopfhörer. Um Gehörschäden zu vermeiden, die Lautstärke nicht zu hoch einstellen.
6. Die Lautsprecher nicht weiter verwenden, wenn Sie einen Tinnitus fühlen, Hörbeschwerden, Reizung oder andere Nebenwirkungen fühlen.
7. Trennen Sie das Gerät von der Stromversorgung, wenn es für eine längere Zeit nicht verwendet wird.
8. Versuchen Sie nicht, Sie das Gerät selbst zu reparieren oder demontieren. Im Schadensfall, wenden Sie sich an einen autorisierten Kundendienst für Überprüfung / Reparatur.
9. Das Gerät kann von Kindern die älter als 8 Jahre sind und von Personen mit eingeschränkten physischen, sensorischen oder geistigen Fähigkeiten oder Mangel an Erfahrung und Wissen, benutzt werden, wenn sie von einer Person beaufsichtigt und geleitet werden, die für ihre Sicherheit zuständig ist, in einer vorsichtigen Art und Weise und die alle Sicherheits-Vorkehrungen verstanden hat und befolgen wird. Kinder sollten nicht mit diesem Gerät spielen.
10. Stromkabel darf nur von einem autorisierten Kundendienst ersetzt werden.

11. IMMER vor dem Reinigen das Gerät von der Stromversorgung trennen.
12. Reinigen Sie das Gerät mit einem weichen, leicht feuchten Tuch. Verwenden Sie keine Scheuermittel oder chemische Mittel, um dieses Produkt zu reinigen.

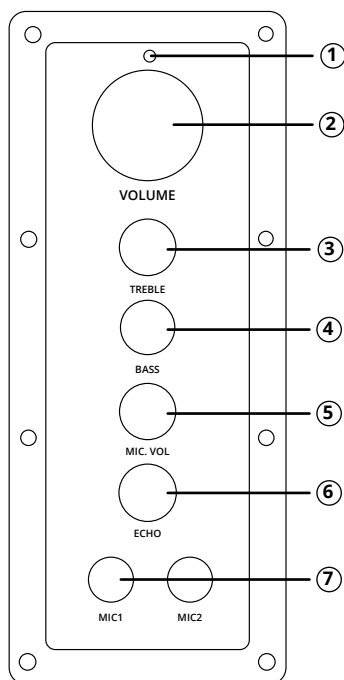
PRODUKTBESCHREIBUNG FRONT PANEEL



1. Display.
2. Taste Modus (Linie ein, AUX ein, USB, SD, Bluetooth, FM Radio).
3. EQ (Equalizer): Equalizer Einstellungen im USB, SD und Bluetooth Modus (Pop, Rock, Jazz, Klassik, Club, Normal).
4. Taste Wiederholung: Drücken, um einen Titel in USB/SD Modus zu wiederholen. Diese Taste erneut drücken, um alle Titel zu wiederholen.
5. Zurück / Lautstärke verringern (Prev/Vol-): Drücken, um zum vorherigen Titel in USB / SD / Bluetooth Modus zu gehen. Drücken, um zum vorherigen Radiosender zu gelangen im FM Radio-Modus. Drücken und halten um die Lautstärke in allen Betriebsarten zu verringern.
6. Nächste / Lautstärke erhöhen (Next/Vol+): Drücken Sie, um zum nächsten Titel in USB / SD / Bluetooth Modus zu gehen. Drücken Sie, um zum nächsten zu gelangen im FM Radio-Modus. Drücken und halten um die Lautstärke in allen Betriebsarten zu erhöhen.
7. Wiedergabe / Pause: Drücken, für Musikwiedergabe / Pause im USB / SD / Bluetooth Modus. Drücken um AUX / FM Radio-Modus zu deaktivieren. Drücken, und um automatische Sendersuche im FM Radio-Modus durchzuführen.
8. IR Sensor.
9. USB Anschluss.
10. SD Kartensteckplatz.

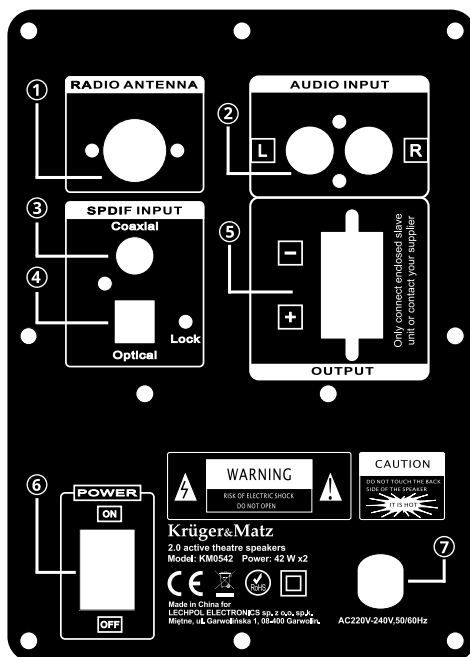
SEITENPANEEL

1. Betriebsanzeige
2. Lautstärkereglер: Einstellen der Lautstärke
3. Höhenregler: Einstellung der Höhenverstärkung
4. Bassregler: Einstellung der Bassverstärkung
5. Mikrophon-Lautstärke (Mic vol): Einstellung der Mikrophon-Lautstärke
6. Echoregler: Einstellung des Nachhalls
7. Mikrophon 1/ Mikrophon 2 (Mic1/Mic2): Mikrophon-Eingänge



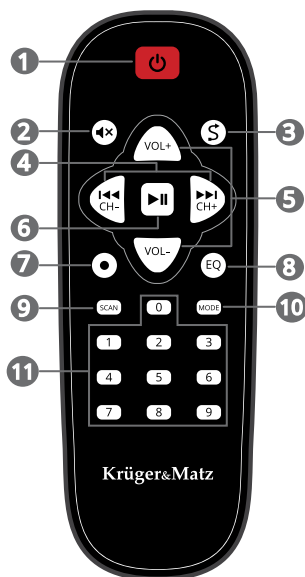
RÜCKSEITIGES PANEEL

1. FM Antenne
2. Audio-Eingang
3. Koaxial-Eingang
4. Optischer Eingang
5. Audio-Ausgang
6. Netztaсте
7. Stromkabel



FERNBEDIENUNG

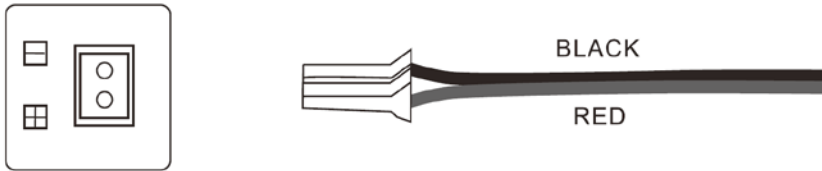
1. Netztaste.
2. Taste Ton aus (MUTE).
3. Wiederholen (REPEAT): Im USB / SD-Modus, drücken der Taste, um einen Titel zu wiederholen („ONE“ wird angezeigt); Taste erneut drücken um alle Titel zu wiederholen („ALL“ wird angezeigt).
4.
 - Zurück: Drücken der Taste um den vorherigen Titel im USB / SD / Bluetooth Modus abzuspielen.
 - Sender abwärts (CH-): Drücken der Taste, um zum vorherigen FM Sender zu gehen.
 - Nächster: Drücken der Taste um den nächsten Titel im USB / SD / Bluetooth Modus abzuspielen.
 - Sender aufwärts (CH +): Drücken der Taste, um zum nächsten FM Sender zu gehen.
5. Lautstärke verringern (VOL-): Drücken der Taste um die Lautstärke zu verringern. / Lautstärke erhöhen (VOL +): Drücken der Taste um die Lautstärke zu erhöhen.
6. Wiedergabe / Pause: Drücken, für Musikwiedergabe / Pause im USB / SD / Bluetooth Modus.
7. Taste Optischer / Koaxial.
8. Equalizer (EQ): Equalizer Einstellungen im USB, SD und Bluetooth Modus (Pop, Rock, Jazz, Klassik, Club, Normal).
9. Taste Automatische Suche (SCAN): Im FM Modus, drücken der Taste um automatisch alle verfügbaren FM Sender zu suchen.
10. Taste MODE.
11. Zifferntasten (0-9): Verwenden Sie diese Tasten um Titel im USB / SD-Modus auszuwählen. Im FM Modus Zifferntasten verwenden um den gewünschten Sender durch Eingabe seiner Frequenz auszuwählen.



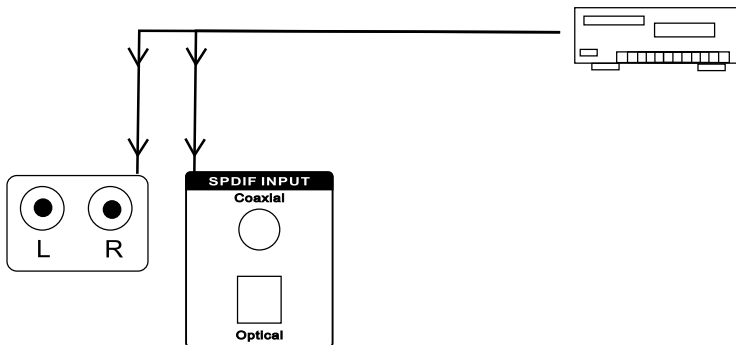
INSTALLATION

1. Anschließen der Lautsprecher mit dem Lautsprecherkabel.
2. Verbinden Sie das externe Gerät mit dem gewählten Lautsprecher-Eingang mit dem richtigen Kabel.

Hinweis: Bitte achten Sie auf die korrekte Verbindung der Kabel mit den Eingängen. Schließen Sie den Lautsprecher an das Stromversorgungsnetz mit dem Stromkabel.



3. Stellen Sie alle Regler auf Minimum.
4. Gerät einschalten, indem Sie den Netzschalter auf Position EIN stellen.
5. Alle Regler einstellen.



BLUETOOTH MODUS

1. Lautsprecher einschalten.
2. Geräte in ihrem Betriebsbereich halten (vorzugsweise innerhalb von 1 Meter).
3. Taste Modus drücken, um das Gerät in den Bluetooth Kopplungsmodus zu schalten.
4. Bluetooth an Ihrem Telefon (oder anderem Gerät) einschalten und nach externen Geräten suchen.
5. Gerät mit dem Namen „KM WAVE PLUS“ wählen.
6. Musikwiedergabe vom externen Gerät starten.

Hinweise:

- Jedes Mal, wenn der Lautsprecher eingeschaltet wird, wird er automatisch eine Verbindung zum letzten angeschlossenen Gerät herstellen. Bitte beachten Sie, Ihr Gerät muss eingeschaltet sein, mit aktiver Bluetooth-Funktion.

FEHLERBEHEBUNG

Problem	Mögliche Lösung
Keine Energie	<ul style="list-style-type: none"> • Überprüfen Sie, ob das Netzkabel richtig angeschlossen ist. • Stellen Sie sicher dass der Lautsprecher eingeschaltet ist (Netztaste in Position EIN)
Kein Ton	<ul style="list-style-type: none"> • Überprüfen Sie, ob die Eingangs- und Ausgangskabel korrekt angeschlossen sind
Ein Kanal funktioniert nicht	<ul style="list-style-type: none"> • Überprüfen Sie die Audio Ein- und Ausgänge
Hauptlautsprecher funktioniert nicht	<ul style="list-style-type: none"> • Überprüfen Sie die Audio-Eingangskabel
Verzerrte Klang bei hoher Lautstärke	<ul style="list-style-type: none"> • Verringern Sie die Lautstärke
USB/SD funktionieren nicht	<ul style="list-style-type: none"> • Überprüfen Sie, ob der Modus auf USB / SD eingestellt ist • USB Gerät / SD Karte erneut anschließen
Schlechte Tonqualität des FM-Radio	<ul style="list-style-type: none"> • Antenne voll ausziehen • Position der Antenne ausrichten • Trennen Sie die Antenne von anderen Kabeln oder Geräten • TV/DVD oder andere Geräte in der Nähe ausschalten

TECHNISCHE DATEN

- Ausgangsleistung: 2x 42 W
- Frequenzgang: 50 Hz ~ 20 kHz
- Eingangssensibilität: < 500 mV
- S/N Ratio: ≥ 60 dB
- THD: 0,1 %
- Trennung: ≥ 40 dB
- Impedanz: 4Ω
- FM Radio: Ja
- Stromversorgung: 220 ~ 240 V; 50/60 Hz
- Bluetooth Version: 4.0
- Bluetooth Reichweite: Bis zu 10 m
- Verbrauch: 42 W
- Anschlüsse: 2x RCA, Koaxial, optisch, Lautsprecher-Anschluss
- Lautsprecherdurchmesser: 8", 4", 2"
- Set beinhaltet: Fernbedienung, Funkmikrofon

LERNEN SIE MEHR

Weitere Informationen zu diesem Produkt finden Sie auf www.krugermatz.com.

Besuchen Sie www.krugermatz.com Website für weitere Produkte und Zubehör.

Im Falle irgendwelcher Zweifel oder Fragen siehe unsere Häufig gestellte Fragen-Seite.

“Hiermit erklärt die Firma LECHPOL ELECTRONICS Sp. z o.o. Sp.k. dass sich das Gerät KM0542 im Einklang mit den grundlegenden Anforderungen und anderen relevanten Bestimmungen der Richtlinie 2014/53/UE befindet. Konformitätserklärung zum Download auf www.lechpol.eu”

DE



Deutsch
Korrekte Entsorgung dieses Produkts
(Elektromüll)



(Anzuwenden in den Ländern der Europäischen Union und anderen europäischen Ländern mit einem separaten Sammelsystem)

Die Kennzeichnung auf dem Produkt bzw. auf der dazugehörigen Literatur gibt an, dass es nach seiner Lebensdauer nicht zusammen mit dem normalen Haushaltsmüll entsorgt werden darf. Entsorgen Sie dieses Gerät bitte getrennt von anderen Abfällen, um der Umwelt bzw. der menschlichen Gesundheit nicht durch unkontrollierte Müllbeseitigung zu schaden. Recyceln Sie das Gerät, um die nachhaltige Wiederverwertung von stofflichen Ressourcen zu fördern. Private Nutzer sollten den Händler, bei dem das Produkt gekauft wurde, oder die zuständigen Behörden kontaktieren, um in Erfahrung zu bringen, wie sie das Gerät auf umweltfreundliche Weise recyceln können. Gewerbliche Nutzer sollten sich an Ihren Lieferanten wenden und die Bedingungen des Verkaufsvertrags konsultieren. Dieses Produkt darf nicht zusammen mit anderem Gewerbemüll entsorgt werden.

Hergestellt in China für LECHPOL ELECTRONICS Sp. z o.o. Sp.k., ul. Garwolińska 1, 08-400 Miętne.

SAFETY INSTRUCTIONS

Read the instruction manual carefully before first use and keep it for future reference.



The lightning flash with arrowhead symbol, within an equilateral triangle is intended to alert the user the presence of uninsulated, dangerous voltage, within the product enclosure that may be of sufficient magnitude to constitute risk of electric shock to person.

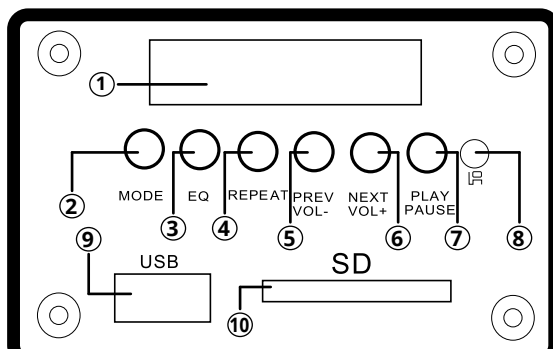


The exclamation point within an equilateral triangle is intended to alert the user the presence of important operation and maintenance (servicing) instructions in the literature accompanying the appliance.

1. Make sure to place this product on flat, dry and stable surface.
2. Place the device in a properly ventilated place.
Warning: The device can increase its temperature during operation!
3. Protect this product from moisture, humidity, water and any other liquid. Avoid using/storing it in extreme temperatures. Do not expose it to direct sunlight and sources of heat.
4. The appliance should be connected to a power supply as per specification in the operating instructions or as marked on the appliance.
5. Keep the volume at a reasonable level throughout entire time of using the speakers. To prevent damage to your hearing, do not raise the volume too high.
6. Stop using the speakers if you feel a tinnitus, hearing discomfort, irritation or have other adverse reactions.
7. Disconnect the device from the power supply if it is not going to be used for a long time.
8. Do not attempt to repair this device yourself. In case of damage, contact with an authorized service point for check-up/repair.
9. This appliance may be used by children who are above 8 years old and by persons with reduced physical, sensory or mental capabilities, or lack of experience and knowledge, if they are supervised and guided by a person who is responsible for their safety in a cautious manner, and all the safety precautions are understood and followed. Children should not play with this device. Children should not perform cleaning and servicing of the device unsupervised.
10. Fixed power cable may only be replaced in an authorized service point.
11. ALWAYS disconnect this device from power supply mains before cleaning.
12. Clean this device with soft, slightly damp cloth. Do not use any abrasives or chemical agents to clean this product.

PRODUCT DESCRIPTION

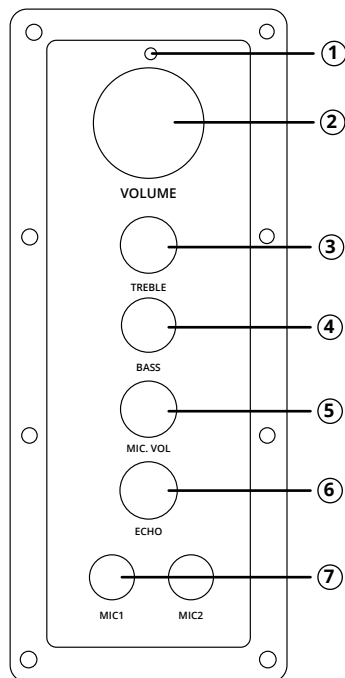
FRONT PANEL



1. Display.
2. Mode button (Line in, AUX in, USB, SD, Bluetooth, FM radio).
3. EQ (Equalizer): Equalizer settings adjustment in USB, SD and Bluetooth mode (Pop, Rock, Jazz, Classic, Club, Normal).
4. Repeat button: Press this button to repeat one song in USB/SD mode. Press this button again to repeat all songs.
5. Previous/Volume down (Prev/Vol-): Press to go to the previous song in USB/SD/Bluetooth mode. Press to go to the previous radio channel in FM radio mode. Press and hold to decrease volume in all modes.
6. Next/Volume up (Next/Vol+): Press to go to the next song in USB/SD/Bluetooth mode. Press to go to the next radio channel in FM radio mode. Press and hold to increase the volume in all modes.
7. Play/Pause: Press this button to play/pause music playback in USB/SD/Bluetooth mode. Press to mute in AUX/FM radio mode. Press and hold to auto scan FM radio channels in FM radio mode.
8. IR sensor.
9. USB port.
10. SD card slot.

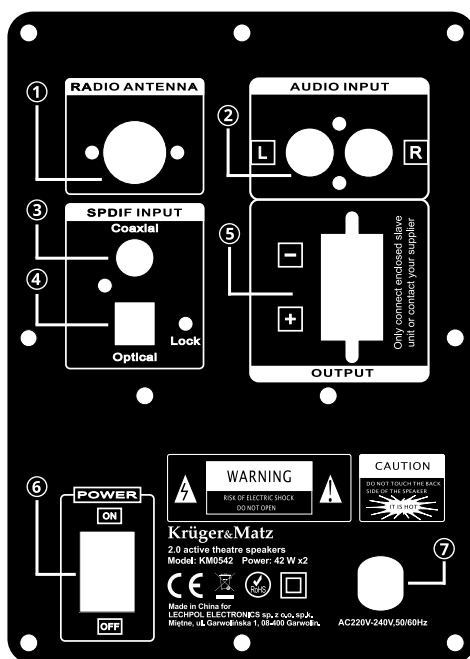
SIDE PANEL

1. Power indicator
2. Volume knob: Adjust the volume
3. Treble knob: Adjust the gain of the treble
4. Bass knob: Adjust the gain of the bass
5. Microphone volume (Mic vol): Adjust the microphone volume
6. Echo knob: Adjust the reverberation
7. Microphone 1/Microphone 2 (Mic1/Mic2): Microphone inputs



BACK PANEL

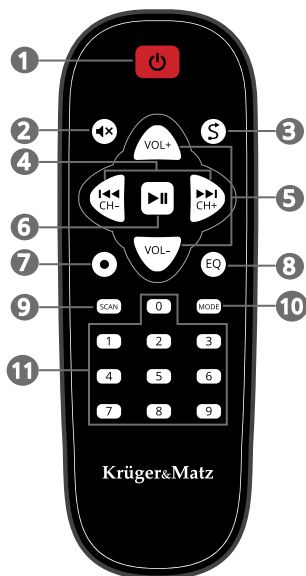
1. FM antenna
2. Audio input
3. Coaxial input
4. Optical input
5. Audio output
6. Power switch
7. Power cable



EN

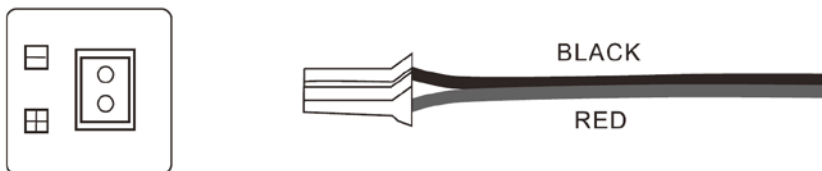
REMOTE CONTROL

1. Power button.
2. Mute button.
3. Repeat: In USB/SD mode, press this button to repeat one track ("ONE" will be displayed); press again to repeat all tracks ("ALL" will be displayed).
4.
 - Previous: Press to go to the previous track in USB/SD/Bluetooth mode. / Channel down (CH-): Press this button to go to the previous FM station.
 - Next: Press this button to go to the next track in USB/SD/Bluetooth mode. / Channel up (CH+): Press this button to go to the next station.
5. Volume up (VOL+): Press to increase volume. / Volume down (VOL-): Press to decrease volume.
6. Play/Pause: Press this button to play/pause music playback in USB/SD/Bluetooth mode.
7. Optical / Coaxial Button.
8. EQ (Equalizer): EQ (Equalizer): Equalizer settings adjustment in USB, SD and Bluetooth mode (Pop, Rock, Jazz, Classic, Club, Normal).
9. Auto search button (SCAN): While in FM mode, press this button to auto search available FM channel.
10. MODE button: Press this button to switch between available modes.
11. Number key: Use these buttons to select tracks in USB/SD mode. In FM mode, use number buttons to choose the desired channel by typing its frequency.



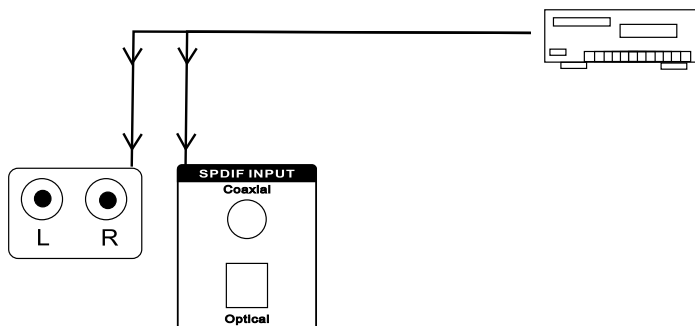
INSTALLATION

1. Connect the speakers with the speaker cable.



2. Connect the external device to the selected input of the speakers with a proper cable.

Notice: Please pay attention to the proper connection of the cables with the inputs.



3. Connect the speaker to the power supply mains with the power cable.
4. Set all knobs to the minimum.
5. Turn on the device by setting the power switch in ON position.
6. Adjust all the knobs.

BLUETOOTH MODE

1. Make sure the speaker is turned on.
2. Please keep the speaker and external device close to each other when pairing.
3. Press Mode button to enter Bluetooth pairing mode.
4. Enable the Bluetooth function on the external device and search for new Bluetooth devices.
5. Select and connect with this device „KM WAVE PLUS“.
6. Start playing music from the external device.

Note:

- Every time the speaker is switched on, it will connect to last connected device automatically. Please note, your device must be on with Bluetooth function turned on.

TROUBLESHOOTING

Problem	Possible solution
No power	<ul style="list-style-type: none"> • Check if the power cord is properly connected • Check the position of power switch (it should be set in ON position)
No sound	<ul style="list-style-type: none"> • Check if the input and output cables are properly connected
One channel is not working	<ul style="list-style-type: none"> • Check the audio input and output
Main speaker is not working	<ul style="list-style-type: none"> • Check the audio input cable
Distorted sound at high volume	<ul style="list-style-type: none"> • Reduce the volume
USB/SD are not working	<ul style="list-style-type: none"> • Check if the mode is set to USB/SD • Reconnect the USB device/SD card
Poor sound quality of FM radio	<ul style="list-style-type: none"> • Fully extend the antenna • Adjust the position of antenna • Separate the antenna from other cables or appliances • Turn off TV/DVD or other devices nearby

SPECIFICATION

- Power output: 2x 42 W
- Frequency response: 50 Hz ~ 20 kHz
- Input sensitivity: < 500 mV
- S/N Ratio: ≥ 60 dB
- THD: 0,1 %
- Separation: ≥ 40 dB
- Impedance: 4 Ω
- FM Radio: Yes
- Power supply: 220 ~ 240 V; 50/60 Hz
- Bluetooth version: 4.0
- Operational range: up to 10 m
- Power consumption: 42 W
- I/O ports: 2x RCA, coaxial, optical, speaker terminal
- Speaker diameter: 8", 4", 2"
- Set includes: remote control, wireless microphone

LEARN MORE

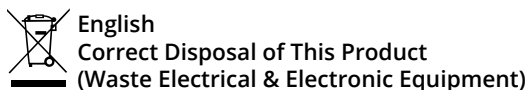
For more information on this product, go to www.krugermatz.com.

Visit www.krugermatz.com website for more products and accessories.

In case of any doubts or questions reach out to our Frequently Asked Questions section.

"The LECHPOL ELECTRONICS Sp. z o.o. Sp.k company declares that product KM0542 is consistent with the essential requirements and other relevant provisions of directive 2014/53/UE. The proper declaration for download from www.lechpol.eu"

EN



(Applicable in the European Union and other European countries with separate collection systems) This marking shown on the product or its literature, indicates that it should not be disposed with other household wastes at the end of its working life. To prevent possible harm to the environment or human health from uncontrolled waste disposal, please separate this from other types of wastes and recycle it responsibly to promote the sustainable reuse of material resources. Household users should contact either the retailer where they purchased this product, or their local government office, for details of where and how they can take this item for environmentally safe recycling. Business users should contact their supplier and check the terms and conditions of the purchase contract. This product should not be mixed with other commercial wastes for disposal.

Made in China for LECHPOL ELECTRONICS Sp. z o.o. Sp.k., ul. Garwolińska 1, 08-400 Miętno.

QUESTIONS DE SÉCURITÉ

Avant utilisation, lire attentivement les instructions d'utilisation et les conserver pour une utilisation ultérieure.



Le symbole de l'éclair avec la pointe de flèche dans un triangle équilatéral est destiné à alerter l'utilisateur de la présence de matériel non isolé "tension dangereuse", avec une valeur qui pourrait poser un risque de choc électrique pour les personnes.

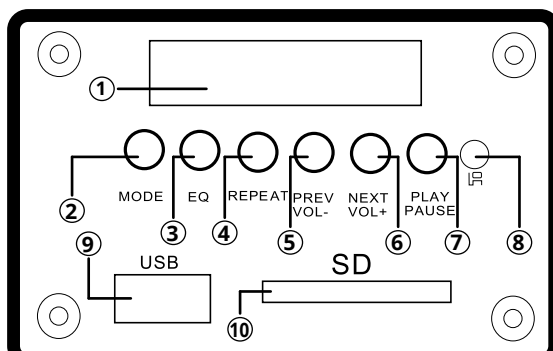


Le symbole du point d'exclamation dans un triangle équilatéral indique la présence dans la documentation jointe d'instructions importantes d'exploitation et de maintenance (entretien) du dispositif.

1. Placez l'appareil sur une surface plane, sèche et stable.
2. Placez l'appareil dans un endroit avec une circulation d'air adéquate.
Remarque: La température de l'unité peut augmenter pendant le fonctionnement!
3. L'appareil doit être protégé contre l'humidité, l'eau et d'autres liquides. Ne pas utiliser ou stocker l'appareil à des températures trop élevées. L'appareil doit être protégé des rayons du soleil et des sources de chaleur.
4. Avant de raccorder à l'alimentation électrique, vérifiez la conformité de la tension de la prise et de l'appareil.
5. Ne pas utiliser les haut-parleurs au niveau de volume le plus élevé pendant une longue période. Pour éviter d'endommager l'ouïe, ne pas utiliser l'appareil au plus haut niveau.
6. Cessez immédiatement l'utilisation des haut-parleurs en cas d'acouphènes, d'inconfort ou d'autres réactions secondaires.
7. Si l'appareil est inutilisé pendant une longue période, débranchez-le de la source d'alimentation.
8. Il est interdit d'effectuer une réparation soi-même à la main. En cas de dommage, contactez un centre de service autorisé pour vérification/réparation.
9. Cet appareil peut être utilisé par des enfants d'au moins 8 ans et des personnes ayant des capacités physiques, sensorielles ou mentales réduites, ainsi que par ceux qui ne possèdent pas d'expérience et ne sont pas familiers avec l'appareil, si une surveillance est assurée ou une instruction concernant l'utilisation en toute sécurité de l'appareil, de sorte que les risques qui y sont associés soient compris. Il convient d'informer les enfants pour ne pas qu'ils considèrent l'appareil comme un jouet. Les enfants ne doivent pas effectuer le nettoyage ni l'entretien de l'équipement sans surveillance.
10. Le cordon d'alimentation non détachable ne peut être remplacé que par un centre de service autorisé.

11. Il faut TOUJOURS débrancher l'appareil de la source d'alimentation avant de le nettoyer.
12. L'appareil doit être nettoyé uniquement avec un chiffon doux et humide. Ne pas utiliser de produits chimiques ou de détergents pour nettoyer l'appareil.

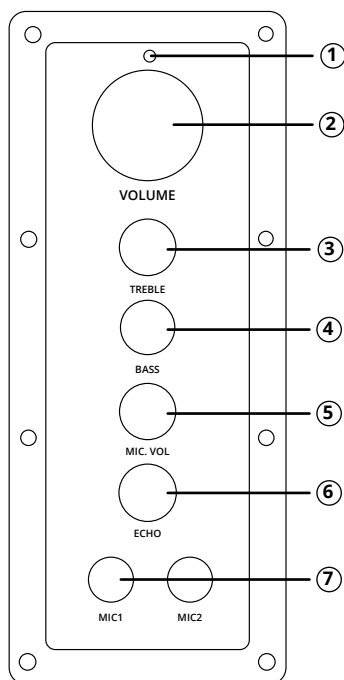
DESCRIPTION DU PRODUIT PANNEAU AVANT



1. Ecran d'affichage.
2. Touche Mode (Entrée Ligne, entrée AUX, USB, SD, radio FM).
3. EQ (Equalizer); Réglage des paramètres de l'égaliseur en mode USB, SD, Bluetooth (Pop, Rock, Jazz, Classique, Club, Normal).
4. Touche Repeat : En mode USB/SD Appuyez pour répéter une piste. Appuyez à nouveau pour répéter toutes les pistes.
5. Précédent/Diminuer le volume (Prev/Vol-): En mode USB/SD/Bluetooth appuyez pour passer à la piste précédente. En mode radio FM, appuyez pour passer à la station de radio précédente. Appuyez et maintenez pour diminuer le volume.
6. Suivant/Augmenter le volume (Next / Vol+): En USB / SD / Bluetooth appuyez pour passer à la piste suivante. En mode radio FM, appuyez pour passer à la station de radio suivante. Appuyez et maintenez pour augmenter le volume.
7. Lecture / Pause: En USB / SD / Bluetooth appuyez sur la touche pour lire /arrêter la lecture. En mode AUX / radio FM, appuyez pour couper le son. En mode radio FM, appuyez et maintenez pour activer la fonction de recherche automatique des stations.
8. Capteur infrarouge.
9. Port USB.
10. Emplacement pour carte SD.

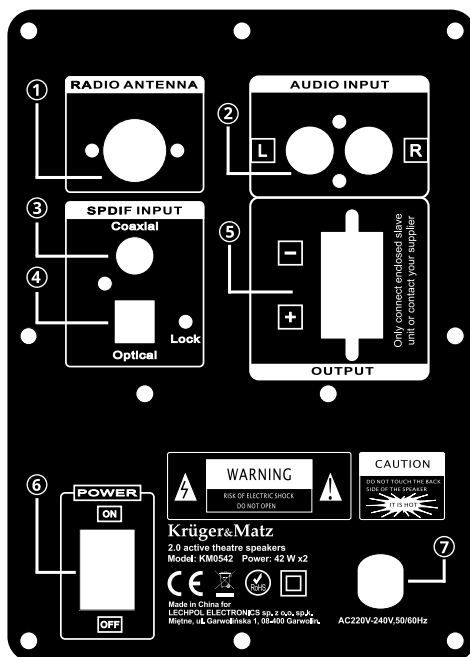
PANNEAU LATÉRAL

1. Indicateur d'alimentation
2. Bouton de réglage du volume
3. Treble : bouton de réglage des aigus
4. Basse : bouton de réglage des basses
5. Volume du microphone (mic vol) : Réglez le volume du microphone
6. Echo : bouton de réglage du résonnement
7. Microphone 1/Microphone2 (Mic1 / MIC2) : entrées micro



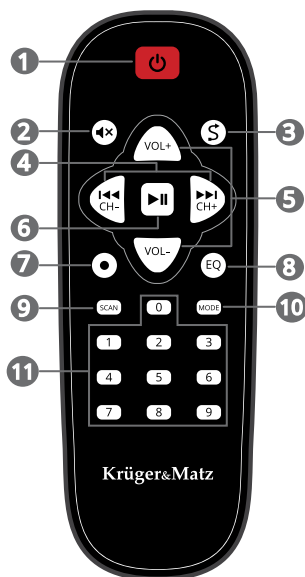
PANNEAU ARRIÈRE

1. Antenne FM
2. Entrée audio
3. Entrée coaxiale
4. Entrée optique
5. Sortie audio
6. Interrupteur d'alimentation
7. Cordon d'alimentation



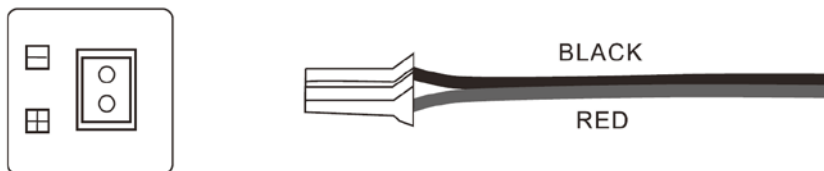
TÉLÉCOMMANDE

1. Touche d'alimentation.
2. Touche de sourdine.
3. Touche Repeat : En mode USB/SD, appuyez sur cette touche pour activer la fonction de répétition d'une piste (affichage sur l'écran: „ONE“); appuyez à nouveau pour activer la fonction de répétition de toutes les pistes (affichage sur l'écran: „ALL“).
4.
 - Précédent : En mode USB/SD/Bluetooth, appuyez sur cette touche pour aller à la piste précédente. / Station précédente (CH-): Appuyez sur cette touche pour aller à la station précédente.
 - Suivant : En mode USB/SD/Bluetooth, appuyez sur cette touche pour passer à la piste suivante. / La station suivante (CH +): Appuyez sur cette touche pour passer à la station suivante.
5. Augmenter le volume (VOL +): Appuyez pour augmenter le volume. / Diminuer le volume (VOL-): Appuyez pour diminuer le volume.
6. Lecture/Pause : En mode USB / SD/Bluetooth, appuyez sur cette touche pour lire/ arrêter la lecture.
7. Touche optique / coaxiale.
8. EQ (Equalizer); Réglage des paramètres de l'égaliseur en mode USB, SD, Bluetooth (Pop, Rock, Jazz, Classique, Club, Normal).
9. Touche de recherche automatique (SCAN): En mode FM, appuyez sur cette touche pour rechercher automatiquement les canaux disponibles.
10. Touche MODE.
11. Clavier : En mode USB/SD, utilisez ces touches pour sélectionner une piste spécifique. En mode FM, utilisez le clavier pour sélectionner le canal désiré en entrant sa fréquence.



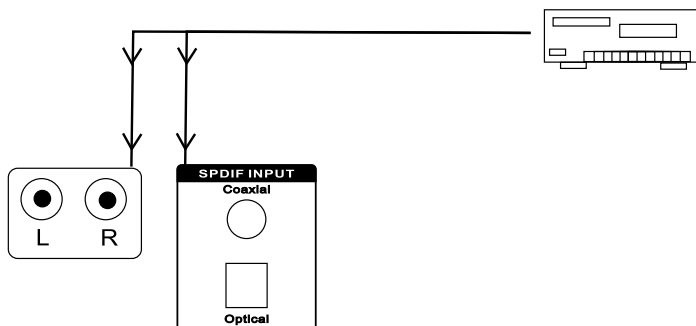
INSTALLATION

1. Connectez les enceintes à l'aide du câble de haut-parleur.



2. Ensuite connectez le périphérique externe à l'entrée choisie du haut-parleur avec le câble approprié.

Remarque: Veuillez faire attention à ce que la connexion des câbles aux entrées soit correcte.



3. Branchez le haut-parleur à l'alimentation à l'aide du câble d'alimentation.
4. Réglez tous les boutons au minimum.
5. Allumez l'appareil en mettant l'interrupteur en position ON.
6. Réglez les boutons de réglage.

MODE BLUETOOTH

Appairage:

1. Assurez-vous que le haut-parleur est activé.
2. Pendant l'appairage, placez le haut-parleur et le dispositif externe à proximité.
3. Appuyez sur la touche Mode pour passer à l'appairage Bluetooth. Select and connect with this device (KM).
4. Activez la fonction Bluetooth sur le périphérique externe et recherchez des appareils Bluetooth.
5. Ensuite, trouvez le dispositif et connectez-vous avec „KM WAVE PLUS“.
6. Après avoir effectué ces étapes, il est possible de lire de la musique à partir d'un périphérique externe.

Remarque:

- A chaque mise en marche, le haut-parleur se connecte automatiquement au dernier appareil appairé. Il convient de noter qu'il doit être allumé et avoir la fonction Bluetooth activée.

SOLUTION DES PROBLÈMES

Problème	Solution possible
Pas d'alimentation	<ul style="list-style-type: none"> • Assurez-vous que le cordon d'alimentation est correctement connecté • Vérifiez la position de l'interrupteur d'alimentation (il devrait être dans la position ON)
Pas de son	<ul style="list-style-type: none"> • Assurez-vous que les câbles d'entrée et de sortie sont correctement connectés
Un des canaux ne fonctionne pas	<ul style="list-style-type: none"> • Vérifiez l'entrée et la sortie audio
Le haut-parleur principal ne fonctionne pas	<ul style="list-style-type: none"> • Vérifiez l'entrée et la sortie audio
Distorsion du son lors de la lecture de la musique au niveau de volume le plus haut	<ul style="list-style-type: none"> • Diminuez le volume
Mode USB/SD ne fonctionne pas	<ul style="list-style-type: none"> • Assurez-vous que le mode USB / SD est actif • Rebranchez le périphérique USB / carte SD
Mauvaise qualité du son de la radio FM	<ul style="list-style-type: none"> • Dépliez entièrement l'antenne • Veuillez ajuster la position de l'antenne • Assurez-vous que l'antenne ne touche pas les câbles ou d'autres appareils • Éteignez le téléviseur ou les autres appareils à proximité

SPÉCIFICATION

- Puissance de sortie: 2x 42 W
- Réponse en fréquence: 50 Hz ~ 20 kHz
- Efficacité d'entrée: < 500 mV
- Rapport S/N: ≥ 60 dB
- DHT: 0,1 %
- Séparation: ≥ 40 dB
- Impédance: 4 Ω
- Radio FM: Oui
- Alimentation: 220 ~ 240 V; 50/60 Hz
- Bluetooth: 4.0
- Portée: Jusqu'à 10 m
- Consommation électrique: 42 W
- Entrées/sorties: 2x RCA, coaxiale, optique, sorties hauts-parleurs
- Diamètre haut-parleur: 8", 4", 2"
- Fourni avec: Télécommande, microphone sans fil

POUR EN SAVOIR PLUS

Pour plus d'informations sur ce produit, visitez le site www.krugermatz.com.

Visitez www.krugermatz.com pour en savoir plus de produits et d'accessoires.

Si vous avez des questions ou des préoccupations, nous vous encourageons à lire les questions fréquemment posées dans la section Support.

„L'entreprise LECHPOL ELECTRONICS Sp. z o.o. Sp.k. déclare que le dispositif KM0542 est conforme aux exigences essentielles et autres dispositions pertinentes de la directive 2014/53/UE. La déclaration est téléchargeable sur www.lechpol.eu,

FR



Français
Élimination correcte de ce produit
(Déchets d'équipements électriques et électroniques)



Le marquage sur le produit ou dans la documentation liée, indique qu'après l'écoulement de la période d'utilisation, il ne doit pas être jeté avec les autres déchets ménagers. Pour éviter toute atteinte à l'environnement ou à la santé humaine liée à l'élimination non contrôlée des déchets, nous vous prions de séparer le produit des autres types de déchets et de le recycler de façon responsable pour promouvoir la réutilisation durable des ressources matérielles comme une pratique durable. Pour plus d'informations sur où et comment recycler de manière sûre ce produit pour l'environnement, les utilisateurs particuliers doivent contacter le détaillant où ils ont effectué l'achat de ce produit, ou les autorités locales. Les utilisateurs en entreprise doivent contacter avec leur fournisseur et vérifier les termes du contrat d'achat. Le produit ne doit pas être mélangé avec d'autres déchets commerciaux.

Fabriqué en République populaire de Chine pour LECHPOL ELECTRONICS Sp z o.o. Sp.k., rue Garwolińska 1, 08-400 Miętne.

VEILIGHEIDSKWESTIES

Voordat het toestel in gebruik te nemen, lees aandachtig de gebruiksaanwijzing en bewaar deze voor latere raadpleging.



Het symbool van bliksem met pijl in een gelijkzijdige driehoek is bedoeld als waarschuwing van de gebruiker over de aanwezigheid van ongeïsoleerde "gevaarlijke spanning" in het toestel van de waarde, die het risico van elektrocutie kan met zich meebrengen.

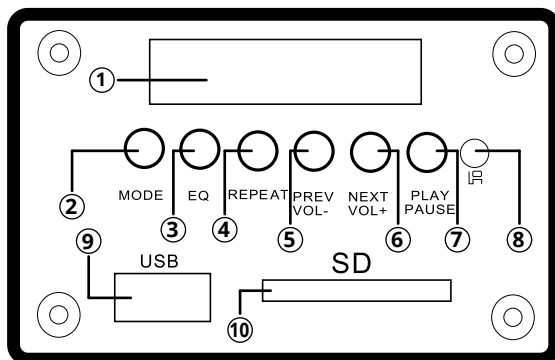


Het symbool van uitroepteken in een gelijkzijdige driehoek wijst op de aanwezigheid van belangrijke aanwijzingen in de bijgeleverde literatuur betreffende de bediening en onderhoud (servicehandelingen) van het toestel.

1. Plaats het toestel op een vlakke, droge en stabiele ondergrond.
2. Plaats het toestel in een ruimte met de juiste luchtcirculatie.
Let op: De temperatuur van het toestel kan tijdens de werking ervan verhoogd worden!
3. Bescherm het toestel tegen vocht, water en andere vloeistoffen. Gebruik noch bewaar het toestel in te hoge temperaturen. Bescherm het toestel tegen direct zonlicht en warmte bronnen.
4. Voordat de spanning aan te sluiten, controleer de overeenkomstigheid van de stroomspanning van de contactdoos en het toestel.
5. Gebruik de luidsprekers geregeld op de hoogste geluidsvolume nooit door een lange tijd. Om gehoorbeschadiging te voorkomen, gebruik het toestel niet op de hoogste geluidsvolume.
6. Bij constatering van oorsuizen, ongemak of andere ongewenste reacties stop onmiddellijk met het gebruik van de luidsprekers.
7. Indien het toestel door een langere periode niet gebruikt wordt, onderbreek de verbinding met de voedingsbron.
8. Het is verboden om het toestel zelfstandig te repareren. Bij constatering van beschadiging laat het toestel door een geautoriseerde servicedienst controleren/ repareren.
9. Dit toestel kan door kinderen van ten minste 8 jaar gebruikt worden en door personen met beperkte fysieke, sensorische of geestelijke vermogens of zonder ervaring en/of zonder kennis van het toestel, tenzij deze onder toezicht staan van een voor hun veiligheid verantwoordelijke persoon of van deze instructies kregen zodat de gevaren verbonden met het gebruik duidelijk zijn. Breng de kinderen op de hoogte dat het toestel geen speelgoed is. De kinderen mogen het toestel niet zelfstandig reinigen noch onderhouden.
10. De vast verbonden voedingskabel mag alleen bij een geautoriseerde technische dienst uitgewisseld worden.

11. Voordat met het reinigen te beginnen, onderbreek ALTIJD de verbinding met de voedingsbron.
12. Reinig het toestel alleen met behulp van een zacht, licht nat doekje. Gebruik bij het reinigen van het toestel geen chemische stoffen of detergens.

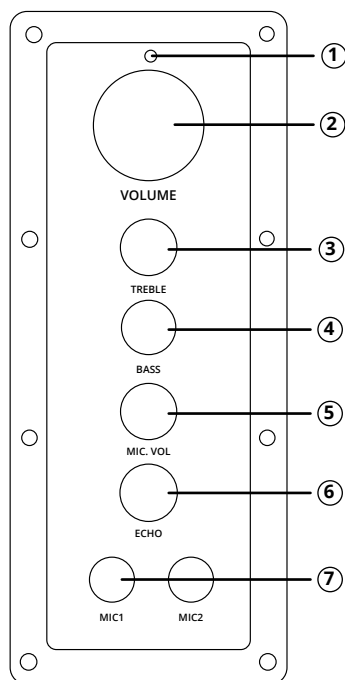
PRODUCTBESCHRIJVING VOORPANEEL



1. Display.
2. Modusknop (Lijningang, AUX ingang, USB, SD, FM radio).
3. EQ (Equalizer); Het aanpassen van de instellingen van de equalizer in de USB, SD, Bluetooth modus (Pop, Rock, Jazz, Classic, Club, Normal).
4. Repeat-knop: Druk in de USB/SD modus om èèn nummer te herhalen. Druk nog een keer om alle nummers te herhalen.
5. Vorige/Geluidsvolume verlagen (Prev/Vol-): Druk in de USB/SD/Bluetooth modus om naar een vorig nummer te gaan. Druk in de FM radio modus om naar een vorige omroep te gaan. Druk en houd ingedrukt om de volume te verlagen.
6. Volgende/Geluidsvolume verhogen (Next/Vol+): Druk in de USB/SD/Bluetooth modus om naar een volgend nummer te gaan. Druk in de FM radio modus om naar een volgende omroep te gaan. Druk en houd ingedrukt om de volume te verhogen.
7. Afspelen/Pauze: Druk in de USB/SD/Bluetooth modus om af te spelen/pauzeren. Druk in de AUX/FM radio modus om te demepn. Druk in de FM radio modus en houd ingedrukt om de functie van het automatisch uitzoeken van de omroepen aan te zetten.
8. Infraroodsensor.
9. USB port.
10. SD kaart slot.

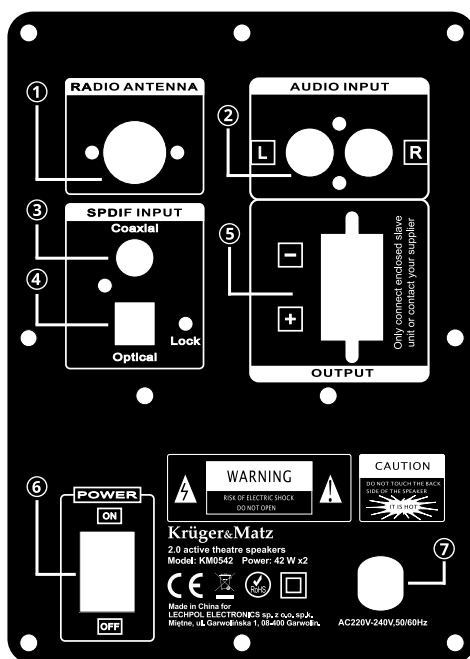
ZIJPANEEL

1. Voedingsindicatie
2. Draaiknop van volumeniveau
3. Treble: Hoge tonen draaiknop
4. Bass: Bas draaiknop
5. Volume van de microfoon (mic vol):
Volume van de microfoon aanpassen
6. Echo: Draaiknop van het regelen van
de galm
7. Microfoon 1/Microfoon 2
(Mic1/Mic2): Microfoon inputs



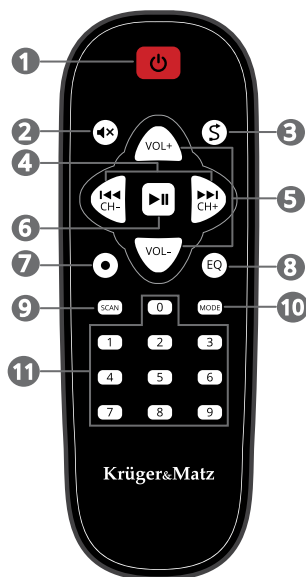
ACHTERPANEEL

1. FM antenne
2. Audio ingang
3. Coaxiale ingang
4. Optische ingang
5. Audio ingang
6. Voedingsschakelaar
7. Voedingskabel



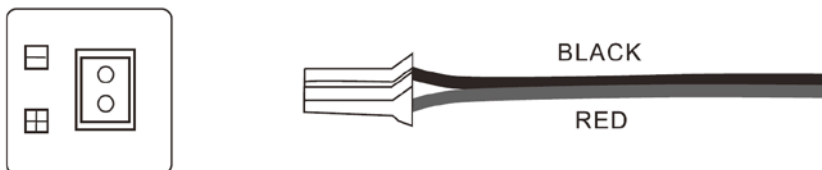
AFSTANDBEDIENING

1. Voedingsknop.
2. Dempknop.
3. Repeat-knop: Druk in de USB/SD modus om het herhalen van een bepaald nummer te kiezen (de opschrift "ONE" verschijnt); druk opnieuw op deze knop om de functie van het herhalen van alle nummers aan te zetten (de opschrift "ALL" verschijnt).
4.
 - Vorige: Druk in de USB/SD/Bluetooth modus om naar een vorig nummer te gaan. / Vorige omroep (CH-): Druk op deze knop om naar de vorige omroep te gaan.
 - Volgende: Druk in de USB/SD/Bluetooth modus om naar een volgend nummer te gaan. / Volgende omroep (CH+): Druk op deze knop om naar de volgende omroep te gaan.
5. Geluidsvolume verhogen (VOL+); Druk om het geluidsvolume te verhogen. / Geluidsvolume verlagen (VOL-): Druk om het geluidsvolume te verlagen.
6. Afspelen/Pauze: Druk in de USB/SD/Bluetooth modus om af te spelen/pauzeren.
7. Knop optische / coaxiale.
8. EQ (Equalizer); Het aanpassen van de instellingen van de equalizer in de USB, SD, Bluetooth modus (Pop, Rock, Jazz, Classic, Club, Normal).
9. Knop van het automatisch uitzoeken (SCAN): Druk in de FM modus om automatisch de bereikbare omroepen uit te zoeken.
10. MODE-knop.
11. Toetsenbord: Gebruik deze knoppen in de USB/SD modus om een bepaald nummer te kiezen. Gebruik het toetsenbord in de FM modus om de gekozen omroep door het invoeren van de juiste frequentie te kiezen.



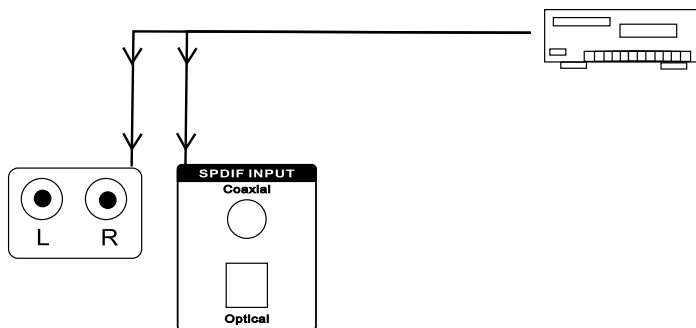
INSTALLATIE

1. Sluit de luidsprekers met gebruik van de luidsprekerskabel aan.



2. Vervolgens sluit het randapparaat op de gekozen ingang van de luidsprekers met gebruik van de juiste kabel aan.

Let op: Controleer de juiste aansluiting van de kabels op ingangen.



3. Sluit de luidspreker op de voeding met gebruik van de voedingskabel aan.
4. Zet alle draaiknoppen in de minimale stand.
5. Zet het toestel uit door de schakelaar in de positie ON te plaatsen.
6. Pas de standen van de draaiknoppen aan.

BLUETOOTH MODUS

Pairen:

1. Verzeker u zich dat de luidspreker aangezet is.
2. Tijdens het paren plaats de luidspreker en het randapparaat dicht bij elkaar.
3. Druk op de modusknop om naar de modus van Bluetooth pairen te gaan.
4. Zet de Bluetooth functie in het randapparaat aan en zoek naar Bluetooth toestellen.
5. Vervolgens zoek uit en verbind met het toestel „KM WAVE PLUS“.
6. Na deze stappen wordt het afspelen van muziek via een randapparaat mogelijk.

Let op:

- Bij elk aanzetten, gaat de luidspreker met de laatst gepaard toestel verbinden. Controleer of deze aangezet is en de Bluetooth functie ingeschakeld is.

OPLOSSEN VAN PROBLEMEN

Probleem	Mogelijke oplossing
Geen voeding	<ul style="list-style-type: none"> • Controleer of de voedingskabel op een juiste manier aangesloten is • Controleer de stand van de voedingsschakelaar (dient in de stand ON te zijn)
Geen geluid	<ul style="list-style-type: none"> • Controleer of de ingangs- en uitgangskabels op een juiste manier aangezet zijn
Èèn van de kanalen werkt niet	<ul style="list-style-type: none"> • Controleer de audio in- en uitgang
De hoofd-luidspreker werkt niet	<ul style="list-style-type: none"> • Controleer de audio ingangskabel
Vervormd geluid tijdens het afspelen van de muziek op het hoogste geluidsniveau	<ul style="list-style-type: none"> • Verlaag het geluidsvolume
USB/SD modus werkt niet	<ul style="list-style-type: none"> • Controleer of de USB/SD modus aangezet is • Sluit opnieuw het USB toestel/SD kaart
Slechte kwaliteit van het geluid van FM radio	<ul style="list-style-type: none"> • Vouw de antenne volledig uit • Pas de positie van de antenne aan • Verzeker u zich of de antenne aan geen kabels noch andere toestellen raakt • Zet de TV en andere toestellen in de buurt uit

SPECIFICATIE

- Uitgangskracht: 2x 42 W
- Bandbreedte: 50 Hz ~ 20 kHz
- Ingangscapaciteit: < 500 mV
- Verhouding S/N: ≥ 60 dB
- THD: 0,1 %
- Separatie: ≥ 40 dB
- Impedantie: 4 Ω
- FM Radio: Ja
- Spanning: 220 ~ 240 V; 50/60 Hz
- Bluetooth: 4.0
- Bereik: Tot 10 m
- Krachtopname: 42 W
- Ingangen/uitgangen: 2x RCA, coaxiale, optische, van luidsprekers
- Diameter van de luidspreker: 8", 4", 2"
- In de set: Afstandsbediening, draadloze microfoon

MEER

Meer info over dit apparaat is beschikbaar op www.krugermatz.com.

Bezoek www.krugermatz.com, om kennis te maken met meer producten en accessoires.

Bij vragen of twijfels is het raadzaam om te kijken bij de Veelgestelde Vragen onder Hulp-kopje.

„LECHPOL ELECTRONICS Sp. z o.o. Sp.k. verklaart hierbij, dat het toestel KM0542 met de eisen en andere toegepaste bepalingen van de Richtlijn 2014/53/UE overeenstemt. Deze verklaring kunt u op de webpagina van Lechpol www.lechpol.eu downloaden”.



Netherlands

**Juiste manier van het afvoeren van het product
(afgedankte elektrische en elektronische toestellen)**



NL

De markering op het product of in de ermee verbonden teksten betekent, dat na afloop van de gebruiksperiode dient het niet tezamen met ander huisafval verzameld te worden. Om schadelijk invloed op het milieu en menselijke gezondheid door ongecontroleerde afvalverwijdering te voorkomen, vragen wij u om het product afzonderlijk van ander afval te verzamelen en op een verantwoorde manier te recyclen om het hergebruik van de materiele grondstoffen als vaste praktijk te bevorderen. Om meer informatie over de plaats en wijze van veilig recyclage te verkrijgen, dienen de huishoudelijke gebruikers zich met het verkooppunt te contacteren waarin ze het product hebben aangekocht of de lokale overheid. De gebruikers in bedrijven dienen in contact met hun leverancier te komen en de voorwaarden van de verkoopovereenkomst raad te plegen. Verwijder het product niet tezamen met commercieel afval.

Geproduceerd in Volksrepubliek China voor LECHPOL ELECTRONICS Sp. z o.o. Sp.k., ul. Garwolińska 1, 08-400 Miętne.

KWESTIE BEZPIECZEŃSTWA

Przed użyciem należy dokładnie zapoznać się z treścią instrukcji obsługi oraz zachować ją w celu późniejszego wykorzystania.



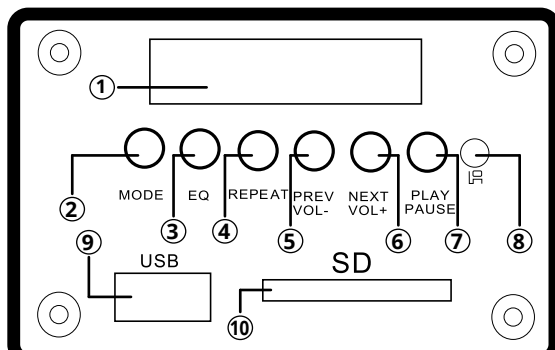
Symbol błyskawicy zakończonej strzałką w obrębie trójkąta równobocznego ma na celu ostrzegać użytkownika o obecności niez izolowanego "niebezpiecznego napięcia" urządzenia, o wartości, która może stwarzać ryzyko porażenia prądem elektrycznym osób.



Symbol wykrzyknika w obrębie trójkąta równobocznego wskazuje obecność w dołączonej literaturze ważnych instrukcji dotyczących obsługi i konserwacji (serwisowania) tego urządzenia.

1. Urządzenie należy umieścić na płaskiej, suchej i stabilnej powierzchni.
2. Urządzenie należy umieścić w miejscu z prawidłową cyrkulacją powietrza.
Uwaga: Temperatura urządzenia może ulec podwyższeniu podczas pracy!
3. Urządzenie należy chronić przed wilgocią, wodą oraz innymi płynami. Nie należy używać ani przechowywać urządzenia w zbyt wysokich temperaturach. Urządzenie należy chronić przed bezpośrednim nasłonecznieniem oraz źródłami ciepła.
4. Przed podłączeniem do źródła zasilania, należy sprawdzić zgodność napięcia prądu gniazda sieciowego i urządzenia.
5. Nie należy używać głośników na najwyższym poziomie głośności przez dłuższy czas. Aby uniknąć uszkodzenia słuchu, nie należy używać urządzenia na najwyższym poziomie głośności.
6. Należy natychmiast przerwać używanie głośników w przypadku wystąpienia szumu w uszach, dyskomfortu lub innych reakcji ubocznych.
7. Jeśli urządzenie nie jest używane przez dłuższy czas, należy odłączyć je od źródła zasilania.
8. Zabrania się własnoręcznej naprawy sprzętu. W wypadku uszkodzenia, należy skontaktować się z autoryzowanym punktem serwisowym w celu sprawdzenia/naprawy.
9. Niniejszy sprzęt może być użytkowany przez dzieci w wieku co najmniej 8 lat i przez osoby o obniżonych możliwościach fizycznych, czuciowych lub umysłowych, a także te, które nie posiadają doświadczenia i nie są zaznajomione ze sprzętem, jeżeli zapewniony zostanie nadzór lub instruktaż odnośnie użytkowania sprzętu w bezpieczny sposób, tak aby związane z tym zagrożenia były zrozumiałe. Należy poinstruować dzieci, aby nie traktowały urządzenia jako zabawki. Dzieci nie powinny wykonywać czyszczenia i konserwacji sprzętu bez nadzoru.
10. Przewód zasilający nieodłączalny może być wymieniany wyłącznie w autoryzowanym punkcie serwisowym.
11. Należy ZAWSZE odłączyć urządzenie od źródła zasilania przed czyszczeniem.
12. Urządzenie należy czyścić jedynie za pomocą miękkiej, lekko wilgotnej ściereczki. Nie należy używać środków chemicznych lub detergentów do czyszczenia tego urządzenia.

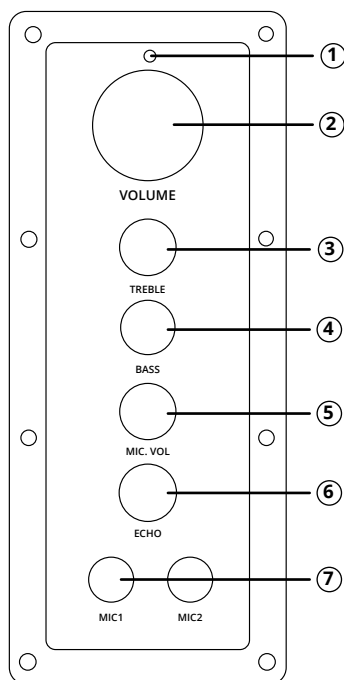
OPIS PRODUKTU PANEL PRZEDNI



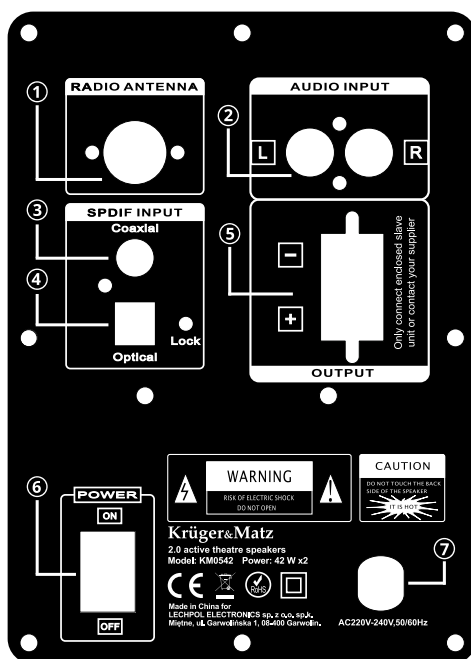
1. Wyświetlacz.
2. Przycisk trybu (Wejście liniowe, wejście AUX, USB, SD, radio FM).
3. EQ (Equalizer); Dostosowanie ustawień equalizera w trybie USB, SD, Bluetooth (Pop, Rock, Jazz, Classic, Club, Normal).
4. Przycisk Repeat: W trybie USB/SD naciśnij, aby powtarzać jeden utwór. Naciśnij ponownie, aby powtarzać wszystkie utwory.
5. Poprzedni/Zmniejsz głośność (Prev/Vol-): W trybie USB/SD/Bluetooth naciśnij, aby przejść do poprzedniego utworu. W trybie radia FM naciśnij, aby przejść do poprzedniego kanału. Naciśnij i przytrzymaj, aby zmniejszyć głośność.
6. Następny/Zwiększ głośność (Next/Vol+): W trybie USB/SD/Bluetooth naciśnij, aby przejść do następnego utworu. W trybie radia FM naciśnij, aby przejść do następnego kanału. Naciśnij i przytrzymaj, aby zwiększyć głośność.
7. Odtwarzaj/Wstrzymaj: W trybie USB/SD/Bluetooth naciśnij ten przycisk, aby odtwarzać/wstrzymać odtwarzanie. W trybie AUX/radia FM naciśnij, aby wyciszyć. W trybie radia FM naciśnij i przytrzymaj, aby włączyć funkcję automatycznego wyszukiwania kanałów.
8. Czujnik podczerwieni.
9. Port USB.
10. Slot na kartę SD.

PANEL BOCZNY

1. Wskaźnik zasilania
2. Pokrętko regulacji głośności
3. Treble: Pokrętko regulacji tonów wysokich
4. Bass: Pokrętko regulacji basów
5. Głośność mikrofonu (mic vol):
Dostosuj głośność mikrofonu
6. Echo: Pokrętko regulacji pogłosu
7. Mikrofon 1/Mikrofon 2 (Mic1/Mic2):
Wejścia mikrofonowe

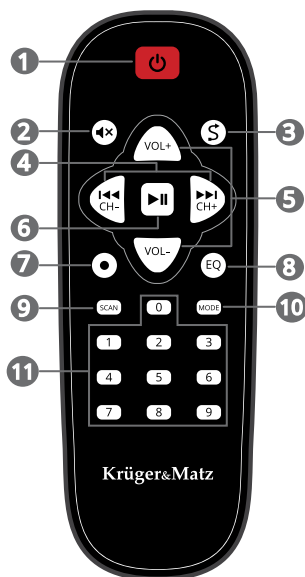
**PANEL TYLNY**

1. Antena FM
2. Wejście audio
3. Wejście coaxial
4. Wejście optyczne
5. Wyjście audio
6. Przełącznik zasilania
7. Przewód zasilający



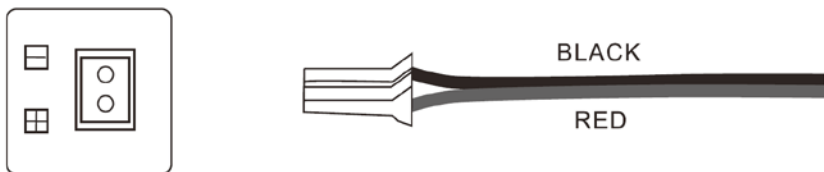
PILOT ZDALNEGO STEROWANIA

1. Przycisk zasilania.
2. Przycisk wyciszenia.
3. Przycisk Repeat: W trybie USB/SD, naciśnij ten przycisk, aby włączyć funkcję powtarzania jednego utworu (zostanie wyświetlony napis „ONE”); naciśnij ponownie, aby włączyć funkcję powtarzania wszystkich utworów (zostanie wyświetlony napis „ALL”).
4.
 - Poprzedni: W trybie USB/SD/Bluetooth naciśnij ten przycisk, aby przejść do poprzedniego utworu. / Poprzednia stacja (CH-): Naciśnij ten przycisk, aby przejść do poprzedniej stacji.
 - Następny: W trybie USB/SD/Bluetooth, naciśnij ten przycisk, aby przejść do następnego utworu. / Następna stacja (CH+): Naciśnij ten przycisk, aby przejść do następnej stacji.
5. Zwiększenie głośności (VOL+): Naciśnij, aby zwiększyć głośność. / Zmniejszenie głośności (VOL-): Naciśnij, aby zmniejszyć głośność.
6. Odtwarzaj/Wstrzymaj: W trybie USB/SD/Bluetooth naciśnij ten przycisk, aby odtwarzać/wstrzymać odtwarzanie.
7. Przycisk OPT/COA.
8. EQ (Equalizer); Dostosowanie ustawień equalizera w trybie USB, SD, Bluetooth (Pop, Rock, Jazz, Classic, Club, Normal).
9. Przycisk automatycznego wyszukiwania (SCAN): W trybie FM, naciśnij ten przycisk, aby automatycznie wyszukać dostępne kanały.
10. Przycisk trybu MODE: Naciśnij, aby zmienić tryb.
11. Klawiatura: W trybie USB/SD, użyj tych przycisków, aby wybrać konkretny utwór. W trybie FM, użyj klawiatury, aby wybrać żądany kanał poprzez wpisanie jego częstotliwości.



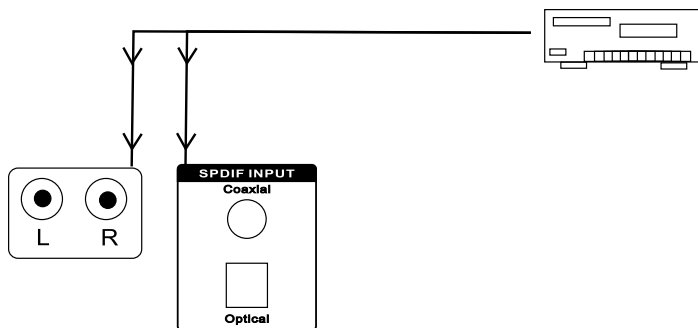
INSTALACJA

1. Należy podłączyć głośniki za pomocą kabla głośnikowego.



2. Następnie podłączyć urządzenie zewnętrzne do wybranego wejścia głośnikowego za pomocą odpowiedniego kabla.

Uwaga: Należy zwrócić uwagę na poprawne połączenie kabli z wejściami.



3. Podłączyć głośnik do zasilania za pomocą kabla zasilającego.
4. Ustawić wszystkie pokręta w pozycji minimalnej.
5. Włączyć urządzenie poprzez ustawienie przełącznika w pozycji ON.
6. Dostosować ustawienie pokręteł.

TRYB BLUETOOTH

Parowanie:

1. Należy upewnić się, że głośnik jest włączony.
2. Podczas parowania należy umieścić głośnik oraz urządzenie zewnętrzne w bliskiej odległości.
3. Nacisnąć przycisk trybu, aby przejść do trybu parowania Bluetooth.
4. Należy włączyć funkcję Bluetooth na urządzeniu zewnętrznym i wyszukać urządzenia Bluetooth.
5. Następnie wyszukać i połączyć się z urządzeniem „KM WAVE PLUS”.
6. Po przeprowadzeniu tych kroków możliwe jest odtwarzanie muzyki z urządzenia zewnętrznego.

Uwaga:

- Przy każdym włączeniu, głośnik automatycznie połączy się z ostatnio sparowanym urządzeniem. Należy zwrócić uwagę, że musi być ono włączone oraz posiadać włączoną funkcję Bluetooth.

ROZWIĄZYWANIE PROBLEMÓW

Problem	Możliwe rozwiązanie
Brak zasilania	<ul style="list-style-type: none"> • Należy sprawdzić, czy kabel zasilający jest poprawnie podłączony • Należy sprawdzić pozycję przełącznika zasilania (powinien on znajdować się pozycji ON)
Brak dźwięku	<ul style="list-style-type: none"> • Należy sprawdzić czy kable wejściowe i wyjściowe są poprawnie podłączone
Jeden z kanałów nie działa	<ul style="list-style-type: none"> • Należy sprawdzić wejście i wyjście audio
Główny głośnik nie działa	<ul style="list-style-type: none"> • Należy sprawdzić kabel wejściowy audio
Zniekształcony dźwięk podczas odtwarzania muzyki na najwyższym poziomie głośności	<ul style="list-style-type: none"> • Zmniejsz głośność
Tryb USB/SD nie działa	<ul style="list-style-type: none"> • Należy sprawdzić czy włączony jest tryb USB/SD • Należy ponownie podłączyć urządzenie USB/ kartę SD
Słaba jakość dźwięku radia FM	<ul style="list-style-type: none"> • Należy całkowicie rozłożyć antenę • Należy dostosować pozycję anteny • Należy upewnić się, że antena nie dotyka kabli ani innych urządzeń • Należy wyłączyć telewizor lub inne urządzenia w pobliżu

SPECYFIKACJA

- Moc wyjściowa: 2x 42 W
- Pasmo przenoszenia: 50 Hz ~ 20 kHz
- Czułość wejściowa: < 500 mV
- Stosunek S/N: ≥ 60 dB
- THD: 0,1 %
- Separacja: ≥ 40 dB
- Impedancja: 4 Ω
- Radio FM: Tak
- Zasilanie: 220 ~ 240 V; 50/60 Hz
- Bluetooth: 4.0
- Zasięg: do 10 m
- Pobór mocy: 42 W
- Wejścia/wyjścia: 2x RCA, coaxial, optyczne, wyjścia głośników
- Średnica głośnika: 8", 4", 2"
- W zestawie: pilot, bezprzewodowy mikrofon

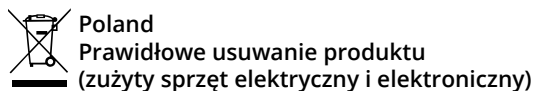
WIĘCEJ

Więcej informacji na temat tego urządzenia dostępne jest na stronie www.kruger-matz.com.

Odwiądź stronę www.kruger-matz.com, aby poznać więcej produktów i akcesoriów.

W przypadku pytań lub wątpliwości zachęcamy do zapoznania się z Najczęściej Zadawanymi Pytaniami w zakładce Pomoc.

„Niniejszym firma LECHPOL ELECTRONICS Sp. z o.o. Sp.k. oświadcza, że urządzenie KM0542 jest zgodne z zasadniczymi wymaganiami oraz innymi stosownymi postanowieniami dyrektywy 2014/53/UE. Właściwa deklaracja do pobrania na stronie www.lechpol.eu”



Oznaczenie umieszczone na produkcie lub w odnoszących się do niego tekstach wskazuje, że po upływie okresu użytkowania nie należy usuwać z innymi odpadami pochodzącymi z gospodarstw domowych. Aby uniknąć szkodliwego wpływu na środowisko naturalne i zdrowie ludzi wskutek niekontrolowanego usuwania odpadów, prosimy o oddzielenie produktu od innego typu odpadów oraz odpowiedzialny recykling w celu promowania ponownego użycia zasobów materialnych jako stałej praktyki. W celu uzyskania informacji na temat miejsca i sposobu bezpiecznego dla środowiska recyklingu tego produktu użytkownicy w gospodarstwach domowych powinni skontaktować się z punktem sprzedaży detalicznej, w którym dokonali zakupu produktu, lub z organem władz lokalnych. Użytkownicy w firmach powinni skontaktować się ze swoim dostawcą i sprawdzić warunki umowy zakupu. Produkt nie należy usuwać razem z innymi odpadami komercyjnymi.

Wyprodukowano w CHRL dla LECHPOL ELECTRONICS Sp. z o.o. Sp.k., ul. Garwolińska 1, 08-400 Miętne.

RECOMANDARI PRIVIND SIGURANTA

Cititi manualul cu atentie inainte de a folosi aparatul si pastrati-l pentru referinte ulterioare.



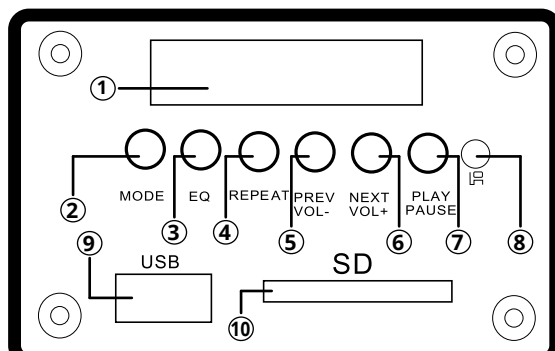
Triunghiul continand simbolul fulgerului indica cazurile in care sanatatea dumneavoastra este in pericol (datorita electrocutarii, de exemplu). Acest simbol avertizeaza in privinta existentei unor tensiuni periculoase in interiorul aparatului, suficient de puternice pentru a provoca electrocutarea.



Semnul exclamarii in interiorul unui triunghi indica riscuri deosebite in utilizarea sau punerea in functiune a aparatului.

1. Utilizați întotdeauna aparatul pe o suprafață stabilă, sigură, uscată și plană.
2. Pastrati dispozitivul într-un loc bine ventilat.
Atentie: pe durata utilizarii, temperatura dispozitivului poate creste!
3. Pastrati aparatul departe de surse de caldura, apa, umiditate sau lumina directa a razelor solare. Păstrați-l la un loc răcoros, uscat, la o temperatură moderată.
4. Aparatul trebuie să fie conectat la rețeaua de alimentare avand o tensiune corespunzatoare , inscrisa in manualul de utilizare sau pe eticheta de pe aparat.
5. Pastrati volumul la un nivel moderat. Pentru a preveni vatamarea auzului, nu cresteti volumul prea mult.
6. Opriti imediat utilizarea castilor daca simtiti orice fel de disconfort al auzului, iritare sau aveti alte reactii adverse.
7. Deconectati aparatul de la priza in caz de furtuna sau dacă nu este folosit pentru o perioadă lungă de timp.
8. Nu incercati sa reparati aparatul in caz de defectare – prezentati-l la un service autorizat pentru reparare.
9. Acest aparat nu poate fi utilizat de copii cu vârsta de peste 8 ani sau de catre persoane cu capacități fizice, senzoriale sau mentale reduse sau lipsite de experiență și cunoștințe, decat daca aceștia sunt supravegheați sau instruiți în privința utilizării în siguranță a aparatului de catre o persoana responsabila cu siguranta lor. Copiii nu trebuie să se joace cu acest produs. Curățarea și întreținerea nu vor fi efectuate de catre copii, fără supraveghere.
10. Cablul de alimentare poate fi înlocuit numai de catre un electrician autorizat
11. Scoateti intotdeauna stecherul din priza inainte de a curata dispozitivul.
12. Curatati aparatul cu un material textil uscat si moale. Nu folositi solutii abrazive de curățare, deoarece acestea pot deteriora suprafața aparatului.

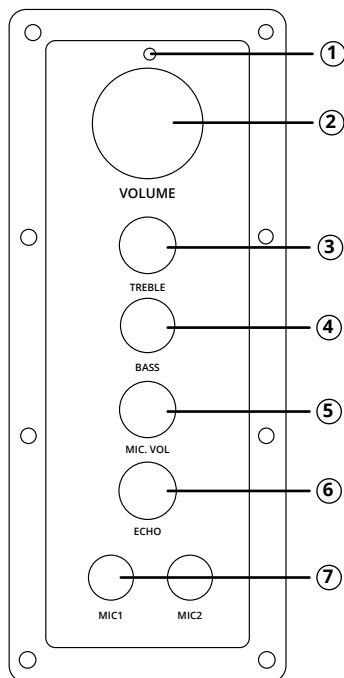
DESCRIERE PRODUS PANOUL FRONTAL



1. Afisaj.
2. Buton mod (Line in, AUX in, USB, SD, Bluetooth, FM radio).
3. EQ (egalizator): setari egalizator in modurile USB, SD si Bluetooth - Pop, Rock, Jazz, Classic, Club, Normal.
4. Buton repetare: apasati acest buton pentru a repeta o melodie, cand aparatul se afla in modul USB/SD. Apasati din nou acest buton pentru a repeta toate melodiile.
5. Anterior / reducere volum (Prev/Vol-): Apasati pentru a merge la melodia anterioara cand sunteti in modul USB/SD/Bluetooth. Apasati pentru a merge la postul radio anterior cand sunteti in modul FM. Apasati si tineti apasat pentru a reduce volumul cand sunteti in orice mod.
6. Urmator / crestere volum (Next/Vol+): Apasati pentru a merge la melodia urmatoare cand sunteti in modul USB/SD/Bluetooth. Apasati pentru a merge la postul radio urmatore cand sunteti in modul FM. Apasati si tineti apasat pentru a creste volumul cand sunteti in orice mod.
7. Edare / pauza: Apasati acest buton pentru redare/pauza muzica cand sunteti in modul USB/SD/Bluetooth. Apasati acest buton pentru a trece in modul silentios cand sunteti in modul AUX/FM. Apasati si tineti apasat acest buton pentru a incepe cautarea posturilor radio cand sunteti in modul radio FM.
8. Senzor IR.
9. Port USB.
10. Slot card SD.

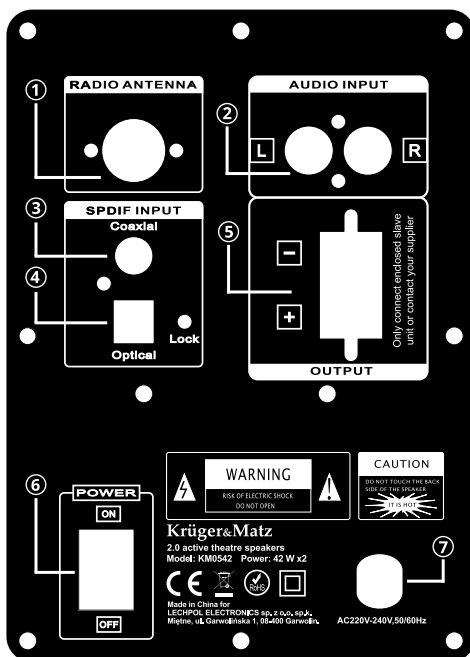
PANOUL LATERAL

1. Indicator alimentare
2. Buton volum
3. Buton reglare recvente inalte
4. Buton reglare frecvente joase (bass)
5. Volum microfon (Mic vol)
6. Buton ecou
7. Microfon 1/Microfon 2 (Mic1/Mic2):
intrari microfon



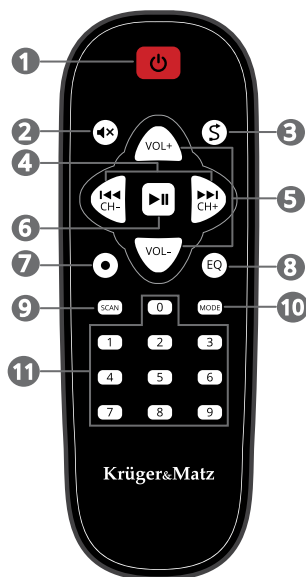
PANOUL DIN SPATE

1. Antena FM
2. Intrare Audio
3. Intrare coaxiala
4. Intrare optica
5. Iesire audio
6. Comutator alimentare
7. Cablu alimentare



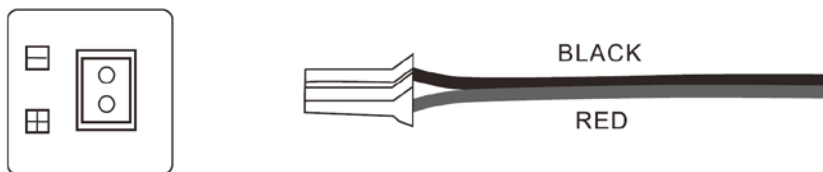
TELECOMANDA

1. Pornire.
2. Silention (mute).
3. Repeat: In modul USB/SD, apasati odata pe acest buton pentru repetarea melodiei curente ("ONE" va fi afisat pe ecran); apasati inca o data pentru repetare toate melodiile ("ALL" va fi afisat).
4.
 - Previous: salt la melodia anterioara in modul USB/SD/Bluetooth. / Postul radio anterior (CH-): apasati acest buton pentru a merge la postul radio anterior.
 - Next: salt la melodia urmatoare in modul USB/SD/Bluetooth. / Postul radio urmatore (CH+): apasati acest buton pentru a merge la postul radio urmatore.
5. Crestere volum (VOL+). / Descrestere volum (VOL-).
6. Play/Pause: redare / pauza in modul USB/SD/Bluetooth.
7. Optica / coaxiala.
8. EQ (egalizator): setare egalizator in modul USB, SD si Bluetooth mode - Pop, Rock, Jazz, Classic, Club, Normal.
9. Cautare automata (SCAN): in modul radio FM, apasati acest buton pentru a incepe cautarea posturilor radio FM.
10. MODE.
11. Tastatura numerica: apasati aceste butoane pentru selectarea numarului melodiei in modul USB/SD. In modul FM, utilizati aceste butoane pentru a selecta canalul dorit.

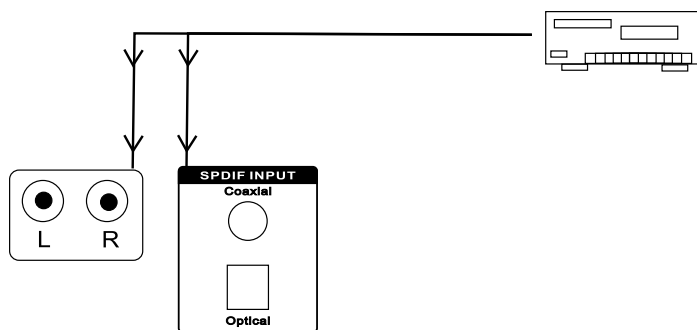


INSTALARE

1. Conectati difuzoarele utilizand cablul pentru difuzor.



2. Conectati dispozitivele externe la intrarea corespunzatoare.
Atentie la conectarea corecta a cablurilor la intrare.



3. Conectati disuzorul la retea cu ajutorul cablului de alimentare.
4. Setati la minimum toate butoanele de reglaj.
5. Efectuati reglajele dorite (volum, frecventa, etc.)

MODUL BLUETOOTH

Asociere:

1. Porniti boxa.
2. Pastrati boxa si dispozitivul cu care doriti asocierea in raza de actiune Bluetooth (10 m).
3. Apasati butonul mod pentru a intra in modul Bluetooth.
4. Porniti functia Bluetooth la dispozitivul cu care doriti asocierea si cautati dispozitivele Bluetooth.
5. Selectati din lista dispozitivelor gasite boxa si asociati cu dispozitivul „KM WAVE PLUS”.
6. Incepeti redarea melodiilor de pe dispozitivul extern.

Nota:

- De fiecare data cand porniti boxa, aceasta se va asocia automat cu ultimul dispozitiv cu care a fost asociata. Verificati ca dispozitivul de pe care doriti redarea sa aiba functia Bluetooth activa.

DEPANARE

Problema	Solutie posibila
Fara alimentare	<ul style="list-style-type: none"> • Verificati cablul de alimentare sa fie conectat corect • Verificati pozitia butonului de pornire sa fie pe ON
Fara sunet	<ul style="list-style-type: none"> • Verificati conexiunile cablurilor
Un canal nu functioneaza	<ul style="list-style-type: none"> • Verificati intrarile si iesirile
Difuzorul principal nu functioneaza	<ul style="list-style-type: none"> • Verificati cablul de intrare audio
Distorsiuni de sunet la volum mare	<ul style="list-style-type: none"> • Reduceti volumul
Nu functioneaza in modul USB/SD	<ul style="list-style-type: none"> • Verificati sa fie setat modul USB/SD • Reconectati dispozitivul USB /SD
Receptie de slaba calitate pe modul radio FM	<ul style="list-style-type: none"> • Extindeti antena complet • Reglati pozitia antenei • Separati antena de alte cabluri • Opriti dispozitivele TV/DVD din apropiere

SPECIFICATII

- Putere iesire: 2x 42 W
- Raspuns in frecventa: 50 Hz ~ 20 kHz
- Nivel intrare: < 500 mV
- Raport semnal/zgomot: ≥ 60 dB
- THD: 0,1%
- Separare canale: ≥ 40 dB
- Impedanta: 4 Ω
- Radio FM: Da
- Alimentare: 220 ~ 240 V; 50/60 Hz
- Versiune Bluetooth: 4.0
- Raza de actiune Bluetooth: pana la 10 m
- Porturi I/O: 42 W
- Diametru difuzor: 2x RCA, coaxial, optic, terminale difuzor
- Inclus in colet: 8", 4", 2"
- W zestawie: Telecomanda, microfon wireless

MAI MULTE INFORMATII

Pentru mai multe informatii, vizitati site-ul www.krugermatz.com pentru a afla mai multe informatii si despre alte produse si accesorii.

In cazul in care aveti nevoie de lamuriri suplimentare consultati rubrica Intrebari Frecvente si Raspunsuri.

„Compania LECHPOL ELECTRONICS Sp. z o.o. Sp.k. declară că produsul KM0542 este în conformitate cu cerințele esențiale și alte prevederi relevante ale Directivei 2014/53/UE. Declarația pentru descărcare este postata pe site-ul www.lechpol.eu”



Romania

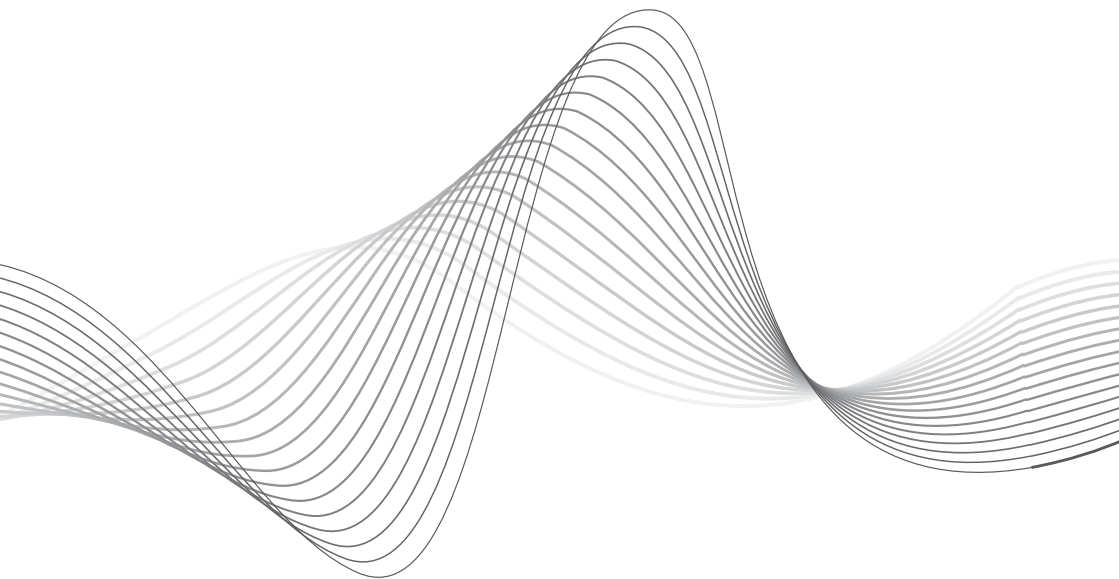
Reciclarea corecta a acestui produs

(reziduuri provenind din aparatura electrica si electronica)



Marcajale de pe acest produs sau mentionate in instructiunile sale de folosire indica faptul ca produsul nu trebuie aruncat impreuna cu alte reziduuri din gospod arie atunci cand nu mai este in stare de functionare. Pentru a preveni posibile efecte daunatoare asupra mediului inconjurator sau a san atati oamenilor datorate evacuarii necontrolate a reziduurilor, vă rugăm să separați acest produs de alte tipuri de reziduuri și să-l reciclați în mod responsabil pentru a promova refolosirea resurselor materiale. Utilizatorii casnici sunt rugati să ia legatura fie cu distribuitorul de la care au achizitionat acest produs, fie cu autoritatile locale, pentru a primi informatii cu privire la locul și modul în care pot depozita acest produs în vederea reciclării sale ecologice. Utilizatorii institutionali sunt rugati să ia legatura cu furnizorul și să verifice condițiile stipulate în contractul de vânzare. Acest produs nu trebuie amestecat cu alte reziduuri de natura comerciala.

Distribuit de Lechpol Electronics SRL, Republicii nr. 5, Resita, CS, ROMANIA.



www.krugermatz.com

Krüger&Matz is a registered trademark