

ESF2400OW  
ESF2400OH  
ESF2400OK  
ESF2400OS



---

**CS** Myčka nádobí  
**PL** Zmywarka  
**RO** Mașină de spălat vase

---

Návod k použití 2  
Instrukcja obsługi 20  
Manual de utilizare 39



**Electrolux**

## OBSAH

1. BEZPEČNOSTNÍ INFORMACE .....	3
2. BEZPEČNOSTNÍ POKYNY .....	4
3. POPIS SPOTŘEBIČE.....	6
4. OVLÁDACÍ PANEL .....	6
5. PROGRAMY .....	7
6. DENNÍ POUŽÍVÁNÍ.....	9
7. TIPY A RADY.....	12
8. ČIŠTĚNÍ A ÚDRŽBA.....	14
9. ODSTRAŇOVÁNÍ ZÁVAD.....	14
10. INSTALACE.....	17
11. TECHNICKÉ INFORMACE.....	18

## MYSLÍME NA VÁS

Děkujeme, že jste si zakoupili spotřebič značky Electrolux. Vybrali jste si produkt, se kterým jsou spjaty desítky let profesionálních zkušeností a inovací. Tento důmyslný a stylový spotřebič byl navržen s ohledem na jeho uživatele. Kdykoliv jej proto používáte, můžete se spolehnout, že pokaždé dosáhnete skvělých výsledků.

Vítá Vás Electrolux.

**Navštivte naše stránky ohledně:**



Rady ohledně používání, brožury, poradce při potížích, servisních informací:  
**[www.electrolux.com/webselfservice](http://www.electrolux.com/webselfservice)**



Registrace vašeho spotřebiče, kterou získáte lepší servis:  
**[www.registerelectrolux.com](http://www.registerelectrolux.com)**



Nákupu příslušenství, spotřebního materiálu a originálních náhradních dílů pro váš spotřebič:  
**[www.electrolux.com/shop](http://www.electrolux.com/shop)**

## PÉČE O ZÁKAZNÍKY A SERVIS

Doporučujeme používat originální náhradní díly.

Při kontaktu se servisním střediskem se ujistěte, že máte k dispozici následující údaje: Model, výrobní číslo (PNC), sériové číslo. Tyto informace jsou uvedeny na typovém štítku.



Upozornění / Důležité bezpečnostní informace



Všeobecné informace a rady



Poznámky k ochraně životního prostředí

Změny vyhrazeny.

# 1. ⚠️ BEZPEČNOSTNÍ INFORMACE

Tento návod si pečlivě přečtěte ještě před instalací spotřebiče a jeho prvním použitím. Výrobce nezodpovídá za škody a zranění způsobená nesprávnou instalací či chybným používáním. Návod k použití vždy uchovávejte spolu se spotřebičem pro jeho budoucí použití.

## 1.1 Všeobecné bezpečnostní informace

- Tento spotřebič je určen pro použití v domácnosti a pro následující způsoby použití:
  - ve farmářských domech, v kuchyňkách pro zaměstnance v obchodech, kancelářích a jiných pracovních prostředích;
  - pro zákazníky hotelů, motelů, penzionů a jiných ubytovacích zařízení.
- Neměňte technické parametry tohoto spotřebiče.
- Hodnota provozního tlaku vody (minimální a maximální) musí být mezi 0.3 (0.03) / 10 (1) bar (MPa).
- Dodržujte maximální počet 6 jídelních souprav.
- Jestliže je poškozený přívodní kabel, smí ho vyměnit pouze výrobce, autorizované servisní středisko nebo osoba s podobnou příslušnou kvalifikací, jinak by mohlo dojít k úrazu.
- Nože a další nástroje s ostrými špičkami vkládejte do košíčku na příbory špičkou dolů nebo vodorovně.
- Nenechávejte dvířka spotřebiče otevřená bez dozoru, aby na ně nikdo nespádl.
- Před čištěním nebo údržbou spotřebič vždy vypněte a vytáhněte síťovou zástrčku ze zásuvky.
- K čištění spotřebiče nepoužívejte proud vody nebo páru.
- Větrací otvory umístěné vespod spotřebiče (jsou-li součástí spotřebiče) nesmí být zakryté kobercem.

- Spotřebič musí být připojen k vodovodnímu potrubí pomocí nové dodané soupravy hadic. Neinstalujte již jednou použitou soupravu hadic znovu.

## 1.2 Bezpečnost dětí a postižených osob

- Tento spotřebič smí používat děti starší osmi let nebo osoby se sníženými fyzickými, smyslovými nebo duševními schopnostmi nebo osoby bez patřičných zkušeností a znalostí, pouze pokud tak činí pod dozorem nebo vedením, které zohledňuje bezpečný provoz spotřebiče, a pokud rozumí rizikům spojeným s provozem spotřebiče.
- Nenechte děti hrát si se spotřebičem.
- Všechny prací prostředky uschovejte z dosahu dětí.
- Jsou-li dvířka spotřebiče otevřená, nedovolte dětem a domácím zvířatům, aby se k němu přibližovali.
- Čištění a uživatelskou údržbu spotřebiče by neměly provádět děti bez dozoru.

## 2. BEZPEČNOSTNÍ POKYNY

### 2.1 Instalace

- Odstraňte veškerý obalový materiál.
- Poškozený spotřebič neinstalujte ani nepoužívejte.
- Neinstalujte nebo nepoužívejte spotřebič tam, kde může teplota klesnout pod 0 °C.
- Řiďte se pokyny k instalaci dodanými spolu s tímto spotřebičem.
- Spotřebič nepřesouvejte bez jeho odpojení od elektrické sítě.

### 2.2 Připojení k elektrické síti



#### **VAROVÁNÍ!**

Hrozí nebezpečí požáru nebo úrazu elektrickým proudem.

- Spotřebič musí být uzemněn.
- Zkontrolujte, zda údaje o napájení na typovém štítku souhlasí s parametry elektrické sítě. Pokud tomu tak není, obraťte se na kvalifikovaného elektrikáře.

- Vždy používejte správně instalovanou síťovou zásuvku s ochranou proti úrazu elektrickým proudem.
- Nepoužívejte rozbočovací zástrčky ani prodlužovací kabely.
- Dbejte na to, abyste nepoškodili napájecí kabel a síťovou zástrčku. Jestliže potřebujete vyměnit přívodní kabel, musí výměnu provést námi autorizované servisní středisko.
- Síťovou zástrčku zapojte do síťové zásuvky až na konci instalace spotřebiče. Po instalaci musí zůstat síťová zástrčka nadále dostupná.
- Neodpojujte spotřebič ze zásuvky tahem za kabel. Vždy tahejte za zástrčku.
- Tento spotřebič je v souladu se směrnicemi EHS.
- Pouze pro Velkou Británii a Irsko. Spotřebič je vybaven 13A síťovou zástrčkou. Je-li nutné vyměnit pojistku v síťové zástrčce, použijte pojistku: 13 amp ASTA (BS 1362).

## 2.3 Vodovodní přípojka

- Dbejte na to, abyste hadice nepoškodili.
- Před připojením spotřebiče k novým hadicím nebo k hadicím, které nebyly dlouho používané, nechte vodu na několik minut odtéct, dokud nebude čistá.
- Při prvním použití spotřebiče se ujistěte, že nedochází k únikům vody.
- Jestliže se přívodní hadice poškodí, okamžitě vytáhněte síťovou zástrčku ze zásuvky. Zkontaktujte autorizované servisní středisko, aby vám přívodní hadici vyměnilo.

## 2.4 Použití spotřebiče

- Na otevřená dvířka si nesedejte, ani si na ně nestoupejte.
- Mycí prostředky pro myčky jsou nebezpečné. Řiďte se bezpečnostními pokyny uvedenými na balení mycího prostředku.

- Nepijte ani si nehrajte s vodou ve spotřebiči.
- Nádobí ze spotřebiče nevyjímejte, dokud se nedokončí program. Na nádobí mohou být zbytky mycího prostředku.
- Pokud během probíhajícího programu otevřete dvířka spotřebiče, může dojít k uvolnění horké páry.
- Do spotřebiče, do jeho blízkosti nebo na spotřebič neumísťujte hořlavé předměty nebo předměty obsahující hořlavé látky.

## 2.5 Likvidace



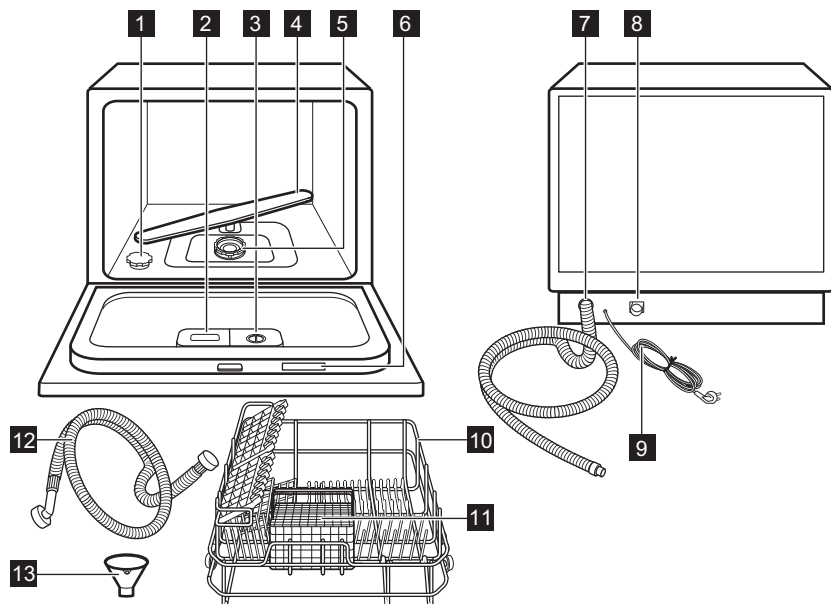
### VAROVÁNÍ!

Hrozí nebezpečí úrazu či udušení.

- Odpojte spotřebič od elektrické sítě.
- Odřízněte a vyhodte síťový kabel.
- Odstraňte dveřní západku, abyste zabránili uvěznění dětí a domácích zvířat ve spotřebiči.

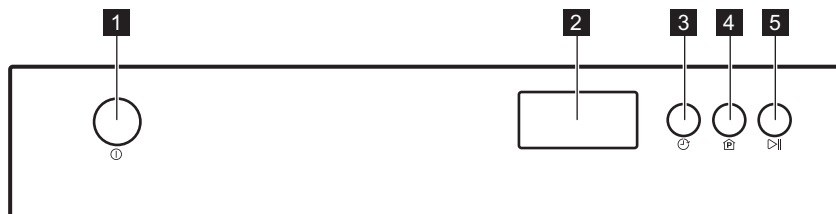
## 3. POPIS SPOTŘEBIČE

### 3.1 Celkový pohled



- |                                     |                                    |
|-------------------------------------|------------------------------------|
| <b>1</b> Zásobník na sůl            | <b>8</b> Připojení přívodní hadice |
| <b>2</b> Dávkovač mycího prostředku | <b>9</b> Napájecí kabel            |
| <b>3</b> Dávkovač leštidla          | <b>10</b> Koš                      |
| <b>4</b> Ostřikovací rameno         | <b>11</b> Košíček na příbory       |
| <b>5</b> Filtry                     | <b>12</b> Přívodní hadice          |
| <b>6</b> Typový štítek              | <b>13</b> Nálevka                  |
| <b>7</b> Vypouštěcí hadice          |                                    |

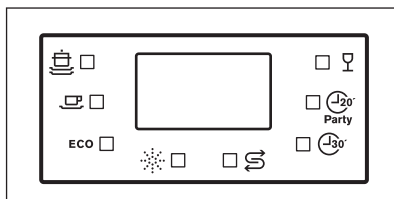
## 4. OVLÁDACÍ PANEL



- |                           |                         |
|---------------------------|-------------------------|
| <b>1</b> Tlačítko Zap/Vyp | <b>3</b> Odložený start |
| <b>2</b> Displej          | <b>4</b> Programy       |

**5** Start/Pauza

**4.1** Kontrolky








Kontrolka	Popis
	Program Intensive
	Program Normal
ECO	Program ECO
	Leštadlo
	Sůl
	Program Quick Plus
	Program 20 min party
	Program Glass

**5. PROGRAMY**

**5.1** Programy

Program	Stupeň zašpinění Druh náplně	Fáze programu	Mycí prostředek : předmytí / hlavní mytí	Délka (min)	Energie (kWh)	Voda (l)	Leštadlo
 Intensive	Silné zašpinění, zaschlé nečistoty Hrnce, pánve, zapékací nádoby	<ul style="list-style-type: none"> <li>Předmytí 50 °C</li> <li>Mytí 70 °C</li> <li>Oplach 70 °C</li> <li>Sušení</li> </ul>	3 g / 15 g	140	0,9	10,0	ANO

Program	Stupeň zašpinění Druh náplně	Fáze programu	Mycí prostředek : předmytí / hlavní mytí	Délka (min)	Energie (kWh)	Voda (l)	Leštidlo
 Normal	Normálně zašpiněné Hrnce, talíře, sklenice, pánve	<ul style="list-style-type: none"> <li>• Předmytí</li> <li>• Mytí 60 °C</li> <li>• Oplach 70 °C</li> <li>• Sušení</li> </ul>	3 g / 15 g	120	0,7	8,0	ANO
 ECO EN 50242	Normálně zašpiněné Nádobí, příbory	<ul style="list-style-type: none"> <li>• Předmytí</li> <li>• Mytí 50 °C</li> <li>• Oplach 70 °C</li> <li>• Sušení</li> </ul>	3 g / 15 g	190	0,61	6,5	ANO
 Glass	Normálně nebo lehce zašpiněné Sklenice, broušené sklo, křehký porcelán	<ul style="list-style-type: none"> <li>• Mytí 45 °C</li> <li>• Oplach 60 °C</li> <li>• Sušení</li> </ul>	18 g	75	0,5	7,0	ANO
 Party 20 min party	Čerstvě zašpiněné Šálky, sklenice	<ul style="list-style-type: none"> <li>• Mytí 46 °C</li> <li>• Oplach 42 °C</li> </ul>	5 g	20	0,33	7,0	
 Quick Plus	Lehce zašpiněné Vše	<ul style="list-style-type: none"> <li>• Mytí 40 °C</li> <li>• Oplach 40 °C</li> </ul>	15 g	30	0,25	6,0	

## 5.2 Nastavení a spuštění programu

### Spuštění programu

1. Zavřete dvířka spotřebiče.
2. Otevřete vodovodní kohoutek.
3. Stisknutím tlačítka Zap/Vyp spotřebič zapnete.

4. K nastavení programu stiskněte programy, dokud se nezobrazí ukazatel zvoleného programu.
5. Stisknutím tlačítka Start/Pauza spusťte program.



## Spuštění programu s odloženým startem

1. Zavřete dvířka spotřebiče.
2. Otevřete vodovodní kohoutek.
3. Stisknutím tlačítka Zap/Vyp zapněte spotřebič.
4. Nastavte program.
5. Stisknutím odloženého startu odložíte spuštění programu až o 24 hodin.

Rozsvítí se kontrolka předmytí.

6. Stisknutím tlačítka Start/Pauza spustíte odpočítávání.

":" symbol bliká.

Po dokončení odpočtu se automaticky spustí zvolený program.

## Zrušení odloženého startu

1. Stiskněte tlačítko Start/Pauza.
2. Stiskněte tlačítko odloženého startu, dokud se nezobrazí 0.
3. Stiskněte tlačítko Start/Pauza. Program se automaticky spustí.

## Přerušení programu

1. Otevřete dvířka spotřebiče. Spotřebič se vypnul.
2. Zavřete dvířka spotřebiče. Program bude pokračovat od okamžiku, ve kterém byl přerušen.

# 6. DENNÍ POUŽÍVÁNÍ

## 6.1 Použití spotřebiče

1. Naplňte zásobník na sůl solí pro myčky nádobí.
2. Naplňte dávkovač leštidla leštidle.
3. Naplňte koš.
4. Otevřete vodovodní kohoutek.
5. Nastavte správný program pro daný druh náplně a stupeň znečištění.
6. Přidejte mycí prostředek.
7. Spusťte program.

## 6.2 Použití soli do myčky

Tvrdá voda obsahuje velké množství minerálů, které mohou způsobit poškození spotřebiče a špatné výsledky

## Zrušení programu

Program zrušíte stisknutím a podržením tlačítka Zap/Vyp na cca tři sekundy.



Před spuštěním nového programu zkontrolujte, zda je v dávkovači mycí prostředek.

## Konec programu

Po dokončení programu na přibližně osm sekund zazní přerušovaný zvukový signál.

1. Stisknutím tlačítka Zap/Vyp spotřebič vypněte.
2. Zavřete vodovodní kohoutek.



- Nádobí před vyjmutím ze spotřebiče nechte vychladnout. Horké nádobí se snadněji poškodí.
- Na stěnách a dvířkách spotřebiče může být voda. Nerezový povrch chladne rychleji než nádobí.

mytí. Změkčovač vody tyto minerály neutralizuje.

Informace ohledně tvrdosti vody ve vaší oblasti zjistíte u místního vodárenského podniku.

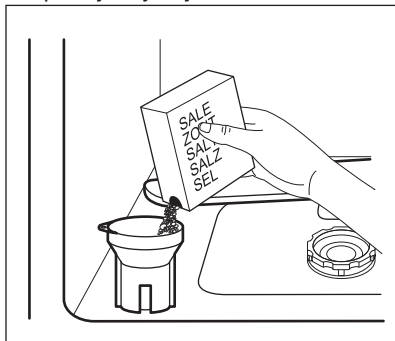


### POZOR!

Používejte pouze sůl pro myčky nádobí. Jiné druhy solí mohou poškodit spotřebič.

## Plnění zásobníku na sůl

1. Otočením víčka proti směru hodinových ručiček otevřete zásobník na sůl.
2. Do zásobníku na sůl nalijte 1 l vody (pouze při prvním plnění).
3. K doplnění soli do zásobníku na sůl použijte trychtýř.



4. Odstraňte sůl, která se vysypala okolo zásobníku na sůl.
5. Zavřete zásobník na sůl otočením jeho víčka po směru hodinových ručiček.



Při plnění může ze zásobníku na sůl unikat voda nebo sůl, která může způsobit korozi. Korozi zabráníte spuštěním programu okamžitě po naplnění zásobníku na sůl.



Zásobník na sůl doplňte, když se na displeji zobrazí ukazatel soli.

## Změkčovač vody

Změkčovač vody odstraňuje z přiváděné vody minerály a soli, které by mohly mít škodlivé nebo nežádoucí účinky na výsledky mytí nebo na spotřebič.

Čím je obsah těchto minerálů vyšší, tím je voda tvrdší. Tvrdost vody se označuje v ekvivalentních stupních tvrdosti.

Změkčovač by měl být nastaven podle tvrdosti vody v místě vašeho bydliště. Tvrdost vody v místě vašeho bydliště zjistíte u místního vodárenského podniku. K zajištění dobrých výsledků mytí je důležité nastavit správný stupeň změkčovače vody.

Pro změnu nastavení změkčovače vody:

1. Zavřete dvířka spotřebiče.
2. Stiskněte tlačítko Zap/Vyp
3. Okamžitě stiskněte tlačítko Start/Pauza a držte jej stisknuté po dobu šesti sekund.
4. Na displeji se zobrazí aktuální stupeň změkčovače vody.
5. Okamžitým stisknutím tlačítka Start/Pauza zvolte požadovaný stupeň.
6. Stupeň se uloží po šesti sekundách.

## Tvrdost vody

Tvrdost vody		Nastavení změkčovače vody
Německé stupně (°dH)	Mezinárodní jednotka (mmol/l)	
0 - 5	0.0 - 0.9	H1
6 - 11	1.0 - 2.0	H2
12 - 17	2.1 - 3.0	H3
18 - 22	3.1 - 4.0	H4 <sup>1)</sup>
23 - 34	4.1 - 6.1	H5
35 - 45	6.2 - 8.0	H6

<sup>1)</sup> Nastavení z výroby.

**Pokud používáte standardní mycí prostředek, nastavte správný stupeň změkčovače vody, který udrží ukazatel doplnění soli zapnutý.**

### 6.3 Použití mycího prostředku

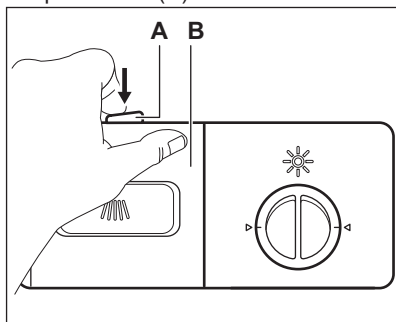
**!** **POZOR!** Používejte pouze mycí prostředky určené pro myčky nádobí.

**🌿** Abyste chránili životní prostředí, nepoužívejte více mycího prostředku, než doporučuje jeho výrobce.

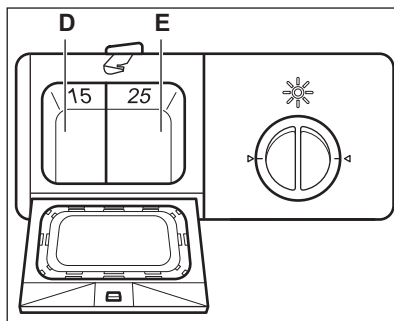
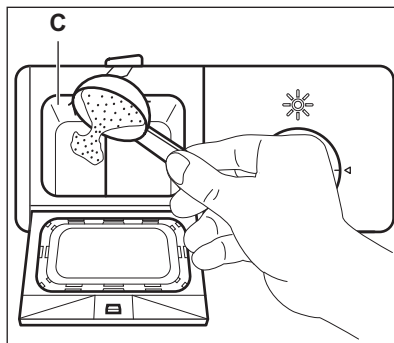
**i** Před každým mycím programem doplňte dávkovač mycího prostředku.

#### Plnění dávkovače mycího prostředku

1. Stiskněte uvolňovací tlačítko (A) a otevřete víčko dávkovače mycího prostředku (B).



2. Mycím prostředkem (asi 15 gramů) naplňte komoru (C). Komora je rozdělená na dvě části (D) a (E), které odpovídají různým množstvím mycího prostředku (15 g a 25 g). Mycí tablety vložte do komory do části (E).



3. Zavřete dávkovač mycího prostředku. Zatlačte na víčko, dokud se nezaklapne uvolňovací tlačítko.
4. Pokud má program fázi předmytí, naneste na víčko dávkovače trochu mycího prostředku (přibližně 3 g).

**i** Mycí tablety se nemohou při krátkých programech plně rozpustit, a mohou tak na nádobí po dokončení programu zanechat zbytky mycího prostředku. Mycí tablety doporučujeme používat spolu s dlouhými programy.

#### 6.4 Opětovné oddělené použití mycího prostředku, soli a leštidla

1. Doplňte zásobník na sůl a dávkovač leštidla.
2. Spusťte program bez nádobí.
3. Po dokončení programu nastavte polohu dávkovače leštidla.

## 6.5 Použití lešticího prostředku



### POZOR!

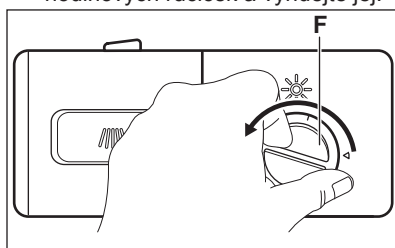
Používejte pouze leštidlo pro myčky nádobí.



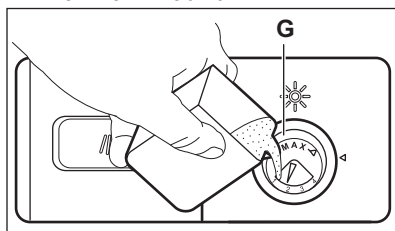
Leštidlo pomáhá se sušením nádobí bez šmouh a skvrn. Leštidlo je uvolňováno automaticky během fáze posledního oplachu.

## Plnění dávkovače leštidla

1. Otočte víčkem (F) proti směru hodinových ručiček a vydejte jej.

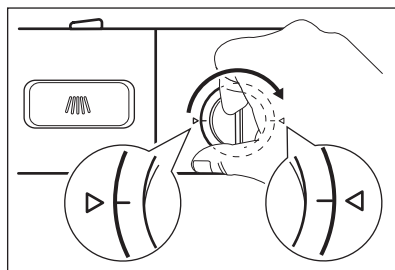


2. Naplňte dávkovač leštidla (G) leštidlem. Značka „MAX“ ukazuje maximální hladinu.



3. Rozlité leštidlo setřete savým hadříkem, aby se při programu netvořilo přílišné množství pěny.

4. Vraťte víčko zpět a zajistěte jej otočením po směru hodinových ručiček. Ujistěte se, že jsou značky na víčku vyrovnané se značkami na dávkovači.



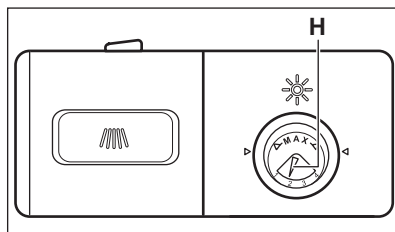
Když se na displeji zobrazí ukazatel leštidla, doplňte dávkovač leštidla.

## Nastavte dávkování leštidla

Nastavení z výroby: poloha 3.

Dávkování leštidla můžete nastavit mezi polohou 1 (nejnižší dávkování) a 4 (nejvyšší dávkování).

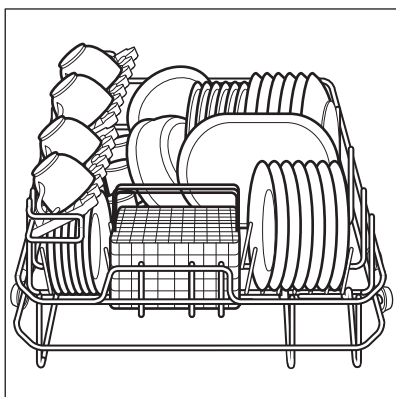
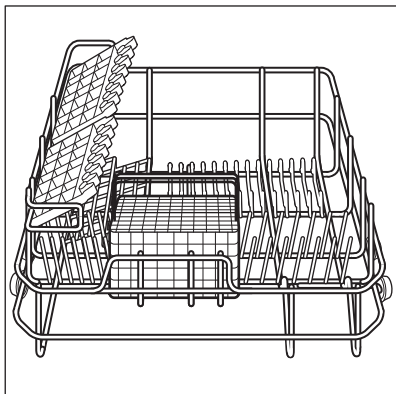
Otočením voliče leštidla (H) můžete dávkování zvýšit nebo snížit.



## 7. TIPY A RADY

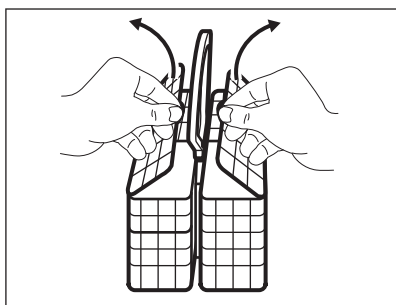
### 7.1 Plnění koše

Řady držáků v koši lze sklopit, a získat tak místo k uložení hrnců, pánví a velkých mís.



Lžice promíchejte s dalšími příbory, aby se neslepily dohromady.

Košíček na příbory má dvě mřížky, které lze snadno odstranit.



### POZOR!

Před spuštěním programu zkontrolujte, zda se ostříkovací rameno může volně otáčet.

## 7.2 Tipy a rady

- Nevkládejte do spotřebiče předměty, které sají vodu (houby, hadry).
- Z nádobí odstraňte zbytky jídla.
- Připálené zbytky jídel na nádobí nechte změkknout.
- Duté nádobí (např. šálky, sklenice, hrnce) pokládejte dnem vzhůru.
- Ujistěte se, že se v nádobách či mísách nehromadí voda.
- Dbejte na to, aby se nádobí nebo příbory nelepily k sobě.
- Dbejte na to, aby se sklenice vzájemně nedotýkaly.
- Malé předměty vložte do košíčku na příbory.
- Lžice promíchejte s dalšími příbory, aby se neslepily dohromady.
- Nádobí do koše vkládejte tak, aby se voda dostala na všechny jeho části.
- Zajistěte, aby se lehké kusy nádobí nemohly pohybovat.
- Na plastovém nádobí či nepřílnavých pánvích se mohou držet kapky vody.
- Nože s dlouhým ostřím mohou být ve svislé poloze nebezpečné.

## 8. ČIŠTĚNÍ A ÚDRŽBA

### 8.1 Údržba



#### VAROVÁNÍ!

Před čištěním nebo údržbou spotřebič vždy vypněte a vytáhněte síťovou zástrčku ze zásuvky.



#### POZOR!

Nepoužívejte spotřebič bez filtrů.

Ujistěte se, že jsou filtry správně umístěné. Nesprávné umístění filtrů bude mít za následek špatné výsledky mytí a poškození spotřebiče.

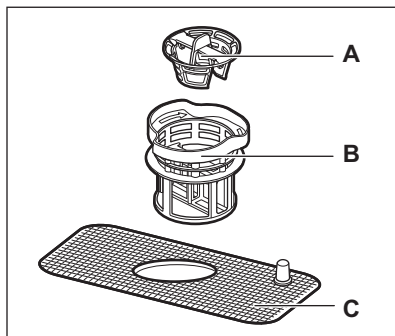


Zanesené filtry a ucpané ostříkovací rameno snižují výsledky mytí. Filtry pravidelně kontrolujte a v případě potřeby je vyčistěte.

### 8.2 Vyjmutí a vyčištění filtrů

Filtr se skládá ze tří částí.

- A. Hrubý filtr
- B. Jemný filtr
- C. Hlavní filtr



1. Otočte jemným filtrem (B) proti směru hodinových ručiček a vyndejte sestavu filtru.

2. Vytáhněte hrubý filtr (A) z jemného filtru (B).
3. Filtry plně očistěte pomocí kartáčku a proudu vody.
4. Vložte hrubý filtr (A) do jemného filtru (B).
5. Sestavu filtrů vložte do vany a otočte jemným filtrem (B) po směru hodinových ručiček, dokud se nezajistí.

### 8.3 Čištění ostříkovacího ramene

Ostříkovací rameno nevyjímejte. Jestliže se otvory v ostříkovacím ramenu zanesou nečistotami, odstraňte je úzkým špičatým předmětem.

### 8.4 Čištění vnějšího povrchu

Vnější povrch spotřebiče a ovládací panel otírejte vlhkým měkkým hadříkem.

Používejte pouze neutrální mycí prostředky.

Nepoužívejte prostředky s drsnými částicemi, drátěnky nebo rozpouštědla (např. aceton).

### 8.5 Ochrana před mrazem

Chraňte spotřebič před mrazem, např. v zimě. Po každém programu:

1. Spotřebič odpojte od elektrické sítě.
2. Zavřete přívod vody a odpojte přívodní hadici od vodního ventilu.
3. Vypusťte vodu z přívodní hadice a vodního ventilu.
4. Připojte přívodní hadici k vodnímu ventilu.
5. Vyjměte filtr na dně vany a pomocí houbičky vysajte vodu z jímký.

## 9. ODSTRAŇOVÁNÍ ZÁVAD



#### VAROVÁNÍ!

Viz kapitoly o bezpečnosti.

## 9.1 Co dělat, když...

Pokud nezačne spotřebič pracovat nebo se během provozu zastavuje, předtím než se obrátíte na autorizované servisní středisko, zkontrolujte, zda nemůžete

problém vyřešit sami pomocí informací v tabulce.

U některých problémů kontrolky programů přerušované blikají na znamení poruchy.

Problém a výstražný kód	Možné řešení
Spotřebič se neplní vodou. <ul style="list-style-type: none"> <li>• Na displeji programů se zobrazí E1.</li> <li>• Po dobu přibližně 30 sekund zní přerušovaný zvukový signál.</li> </ul>	<ul style="list-style-type: none"> <li>• Zkontrolujte, zda je vodovodní kohoutek otevřený.</li> <li>• Ujistěte se, že není příliš malý tlak na přívodu vody. Ohledně těchto informací se obraťte na místní vodárenský podnik.</li> <li>• Ujistěte se, že není zanesený vodovodní kohoutek.</li> </ul>
Je aktivován bezpečnostní systém proti vyplavení. <ul style="list-style-type: none"> <li>• Na displeji programů se zobrazí E4.</li> <li>• Po dobu přibližně 30 sekund zní přerušovaný zvukový signál.</li> </ul>	<ul style="list-style-type: none"> <li>• Zavřete vodovodní kohoutek a obraťte se na autorizované servisní středisko.</li> </ul>
Nelze zapnout spotřebič.	<ul style="list-style-type: none"> <li>• Ujistěte se, že je zástrčka zapojená do síťové zásuvky.</li> <li>• Ujistěte se, že není poškozená domovní pojistka či jistič.</li> </ul>
Nespustil se program.	<ul style="list-style-type: none"> <li>• Přesvědčte se, že jsou dvířka spotřebiče zavřená.</li> <li>• Stiskněte tlačítko Start.</li> <li>• Pokud je nastaven odložený start, zrušte jej nebo vyčkejte do konce odpočítávání.</li> </ul>
Spotřebič nevypouští vodu.	<ul style="list-style-type: none"> <li>• Přesvědčte se, že je vypouštěcí hadice správně připojená.</li> <li>• Přesvědčte se, že jsou filtry ve spotřebiči čisté.</li> <li>• Přesvědčte se, že kuchyňský dřez správně odtéká.</li> </ul>

Po kontrole spotřebiče opět nastavte a spusťte program. Pokud se problém objeví znovu, obraťte se na autorizované servisní středisko.

Při výskytu výstražných kódů, které nejsou uvedené v tabulce, se obraťte na autorizované servisní středisko.

Potřebné údaje pro servisní středisko najdete na typovém štítku. Zaznamenejte si tyto údaje:

- Model .....
- Sériové číslo (S.N.) .....

## 9.2 Nádobí není dostatečně umyté nebo suché

Problém	Možná příčina	Možné řešení
Nádobí není čisté.	Zvolený program nebyl vhodný pro daný druh náplně nebo stupeň znečištění.	Ujistěte se, že je zvolený program vhodný pro daný druh náplně nebo stupeň znečištění.
	Koš myčky nebyl správně naplněn. Voda se nedostala na všechny části nádobí.	Rozložte správně nádobí v koši.
	Ostříkovací rameno se nemůže volně otáčet kvůli špatně vloženému nádobí.	Před spuštěním programu zkontrolujte, zda se ostříkovací rameno může volně otáčet.
	Filtry jsou ucpané.	Přesvědčte se, že jsou filtry čisté.
	Filtry nejsou správně sestavené a umístěné.	Zkontrolujte, zda jsou filtry správně sestavené a umístěné.
	Množství mycího prostředku nebylo dostatečné nebo nebyl použit žádný prostředek.	Ujistěte se, že jste použili správné množství mycího prostředku.
Částečky vodního kamene na nádobí.	Zásobník na sůl je prázdný.	Naplňte zásobník na sůl speciální solí pro myčky nádobí.
	Víčko zásobníku na sůl není správně zavřené.	Zkontrolujte, zda je zásobník na sůl správně zavřený.
Na nádobí a skle jsou šmouhy nebo mléčné skvrny.	Stupeň změkčovače vody je příliš vysoký.	Nastavte změkčovač vody na nižší stupeň.
Na nádobí a skle je modravý potah.	Dávkování leštidla je příliš vysoké.	Nastavte dávkovač leštidla do nižší polohy.
	Příčinou může být mycí prostředek.	Zkuste jinou značku mycího prostředku.
Nádobí je vlhké a matné.	Byl zvolen program bez sušící fáze.	Nastavte program se sušící fází.
	Dávkovač leštidla je prázdný.	Naplňte dávkovač leštidla leštidlem.



## 9.3 Chybové kódy

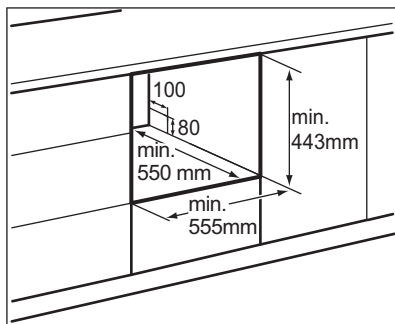
Kód	Význam	Možná příčina
E1	Dlouhé napouštění.	Kohoutek je zavřený, je omezený přívod vody, nebo má voda nízký tlak.
E3	Nebylo dosaženo požadované teploty.	Porucha topného tělesa.
E4	Přeplnění.	Příliš mnoho napouštěné vody nebo dochází k únikům některých prvků myčky nádobí.

## 10. INSTALACE

### 10.1 Montáž

- i** Ujistěte se, že má stojící spotřebič na obou stranách otevřených dvířek prostor alespoň 50 mm.

Mezi oběma stranami spotřebiče a nábytkem zachovejte minimální prostor 5 mm. Pro otvor v nábytku pro potřeby tohoto spotřebiče existují dvě možnosti.

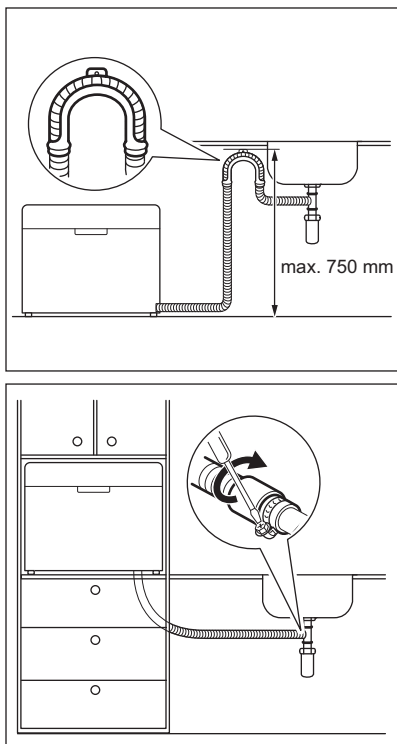


- 1** Otvor pro napájecí kabel, vypouštěcí hadici a přívodní hadici. K zajištění správné instalace tento otvor umístěte napravo či nalevo od spotřebiče.

### 10.2 Připojení k elektrické síti

- !** **VAROVÁNÍ!**  
U tohoto spotřebiče nepoužívejte prodlužovací kabel ani rozdvojkou.
- !** **VAROVÁNÍ!**  
Neodřezávejte nebo neodstraňujte uzemnění.
- !** **VAROVÁNÍ!**  
Elektrické zapojení proveďte pomocí napájecího kabelu.
- i** Pro požadované napětí zkontrolujte typový štítek.

## 10.3 Přípojka odpadu



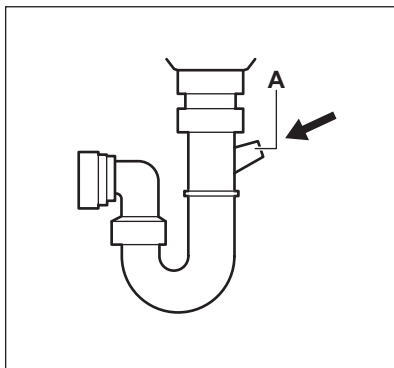
- Vypouštěcí hadici připojte k odpadnímu potrubí o průměru minimálně 40 mm.
- Vypouštěcí hadici vložte přímo do dřezu. Použijte speciální plastový držák.

Vypouštěcí hadice nesmí být umístěna níže než 750 mm ode dna spotřebiče, aby se zabránilo problémům během vypouštěcích fází.

Když spotřebič vypouští vodu, nesmí být v dřezu zátka, protože by se voda mohla vracet zpět do spotřebiče.

Prodloužení vypouštěcí hadice nesmí být delší než dva metry. Její vnitřní průměr nesmí být menší než průměr vypouštěcí hadice.

Jestliže připojíte vypouštěcí hadici k vypouštěcímu otvoru sifonu pod dřezem, je nutné odstranit plastovou membránu (A). Pokud byste membránu neodstranili, zbytky jídel by kolík vypouštěcí hadice zanesly.



## 10.4 Závěrečná kontrola

Před spuštěním myčky nádobí byste měli zkontrolovat následující.

- Spotřebič je vyrovnaný a řádně zajištěný.
- Přívodní ventil je otevřený.
- Spoje přívodní hadice jsou zcela těsné a nedochází u nich k únikům.
- Kabely jsou pevně připojeny.
- Napájení je zapnuto.
- Přívodní a vypouštěcí hadice nejsou zauzlené.
- Všechny obalové materiály a tiskopisy jsou z myčky nádobí vyndány.



# 11. TECHNICKÉ INFORMACE

## 11.1 Tabulka technických údajů

Výška:	438 mm
Šířka:	550 mm

Hloubka:	500 mm
Hloubka s plně otevřenými dvířky	812 mm
Zatížení připojeného napětí:	viz typový štítek
Tlak vody:	0,04 - 1,0 MPa
Napájení:	viz typový štítek
Kapacita:	6 jídelních souprav

## 12. POZNÁMKY K OCHRANĚ ŽIVOTNÍHO PROSTŘEDÍ

Recyklujte všechny materiály označené symbolem . Zlikvidujte všechny obalové materiály řádným způsobem a pomozte chránit životní prostředí a budoucí generace. Nelikvidujte elektrické vybavení označené symbolem  spolu s

obecným domácím odpadem. Všechny elektrické spotřebiče zlikvidujte s pomocí místních sběrných dvorů, organizací či komerčních recyklačních center.

## SPIS TREŚCI

1. INFORMACJE DOTYCZĄCE BEZPIECZEŃSTWA.....	21
2. WSKAZÓWKI DOTYCZĄCE BEZPIECZEŃSTWA.....	22
3. OPIS URZĄDZENIA.....	24
4. PANEL STEROWANIA .....	24
5. PROGRAMY .....	26
6. CODZIENNA EKSPLOATACJA.....	28
7. WSKAZÓWKI I PORADY.....	32
8. KONSERWACJA I CZYSZCZENIE.....	33
9. ROZWIĄZYWANIE PROBLEMÓW.....	34
10. INSTALACJA.....	36
11. DANE TECHNICZNE.....	38

## Z MYŚLĄ O TOBIE

Dziękujemy za zakup urządzenia Electrolux. Jest ono owocem dziesięcioleci doświadczeń i innowacji. To pomysłowe i stylowe urządzenie zostało zaprojektowane z myślą o Tobie. Używając je, możesz mieć zawsze pewność uzyskania wspaniałych efektów.

Witamy w świecie marki Electrolux!

**Zapraszamy na naszą witrynę internetową, aby:**



Otrzymać wskazówki dotyczące użytkowania, broszury, pomoc w rozwiązywaniu problemów oraz informacje dotyczące serwisu:

**[www.electrolux.com/webselfservice](http://www.electrolux.com/webselfservice)**



Zarejestrować swój produkt i uprościć jego obsługę serwisową:

**[www.registerelectrolux.com](http://www.registerelectrolux.com)**



Nabyć akcesoria, materiały eksploatacyjne i oryginalne części zamienne do swojego urządzenia:

**[www.electrolux.com/shop](http://www.electrolux.com/shop)**

## OBSŁUGA KLIENTA

Zalecamy stosowanie oryginalnych części zamiennych.

Kontaktując się z autoryzowanym centrum serwisowym, należy przygotować poniższe dane: model, numer produktu, numer seryjny.

Stosowne informacje można znaleźć na tabliczce znamionowej.



Ostrzeżenie / Przestroga – Informacje dotyczące bezpieczeństwa



Ogólne informacje i wskazówki



Informacje dotyczące środowiska naturalnego

Producent zastrzega sobie możliwość wprowadzenia zmian bez wcześniejszego powiadomienia.

# 1. ⚠ INFORMACJE DOTYCZĄCE BEZPIECZEŃSTWA

Przed instalacją i rozpoczęciem eksploatacji urządzenia należy uważnie zapoznać się z załączoną instrukcją obsługi. Producent nie odpowiada za uszkodzenia i obrażenia ciała spowodowane nieprawidłową instalacją i eksploatacją. Należy zachować instrukcję wraz z urządzeniem do wykorzystania w przyszłości.

## 1.1 Ogólne zasady bezpieczeństwa

- Urządzenie jest przeznaczone do użytku w gospodarstwie domowym oraz do podobnych zastosowań, w takich miejscach, jak:
  - gospodarstwa rolne, kuchnie w obiektach sklepowych, biurowych oraz innych placówkach pracowniczych;
  - do obsługi przez klientów w hotelach, motelach, obiektach noclegowych i innych obiektach mieszkalnych.
- Nie zmieniać parametrów technicznych urządzenia.
- Robocze ciśnienie wody (minimalne i maksymalne) musi mieścić się w granicach 0.3 (0.03) / 10 (1) barów (Mpa).
- Maksymalna liczba kompletów wynosi 6.
- Jeśli przewód zasilający jest uszkodzony, ze względów bezpieczeństwa musi go wymienić producent, autoryzowane centrum serwisowe lub inna wykwalifikowana osoba.
- Noże oraz inne ostre sztucce należy wkładać do kosza na sztucce ostrzami skierowanymi w dół lub poziomo.
- Nie pozostawiać otwartych drzwi urządzenia bez nadzoru, aby nie dopuścić do potknięcia się o drzwi.
- Przed przystąpieniem do konserwacji należy wyłączyć urządzenie i wyjąć wtyczkę przewodu zasilającego z gniazda elektrycznego.

- Urządzenia nie wolno czyścić wodą pod ciśnieniem ani parą wodną.
- Wykładzina podłogowa nie może zasłaniać otworów wentylacyjnych w podstawie (jeśli dotyczy).
- Urządzenie należy podłączyć do instalacji wodociągowej za pomocą nowego zestawu węży dostarczonych w komplecie z urządzeniem. Nie wolno używać starego zestawu węży.

## 1.2 Bezpieczeństwo dzieci i osób o ograniczonych zdolnościach ruchowych, sensorycznych lub umysłowych

- Urządzenie mogą obsługiwać dzieci po ukończeniu ósmego roku życia oraz osoby o ograniczonych zdolnościach fizycznych, sensorycznych lub umysłowych, a także nieposiadające odpowiedniej wiedzy lub doświadczenia, jeśli będą one nadzorowane lub zostaną poinstruowane w zakresie bezpiecznego korzystania z urządzenia i będą świadome związanych z tym zagrożeń.
- Nie należy pozwalać, aby dzieci bawiły się urządzeniem.
- Wszystkie detergenty należy przechowywać poza zasięgiem dzieci.
- Dzieci i zwierzęta domowe nie powinny znajdować się w pobliżu urządzenia, gdy jego drzwi są otwarte.
- Czyszczeniem i konserwacją nie mogą zajmować się dzieci bez nadzoru dorosłych.

## 2. WSKAZÓWKI DOTYCZĄCE BEZPIECZEŃSTWA

### 2.1 Instalacja

- Usunąć wszystkie elementy opakowania.
- Nie instalować ani nie używać uszkodzonego urządzenia.
- Nie instalować ani nie używać urządzenia w miejscach, w których panuje temperatura poniżej 0°C.
- Postępować zgodnie z instrukcją instalacji dostarczoną wraz z urządzeniem.
- Jeśli konieczne jest przesunięcie urządzenia, należy uprzednio odłączyć je od zasilania.

## 2.2 Podłączenie do sieci elektrycznej



### **OSTRZEŻENIE!**

Występuje zagrożenie pożarem i porażeniem prądem elektrycznym.

- Urządzenie musi być uziemione.
- Należy upewnić się, że informacje o podłączeniu elektrycznym podane na tabliczce znamionowej są zgodne z parametrami instalacji zasilającej. W przeciwnym razie należy skontaktować się z elektrykiem.
- Należy używać wyłącznie prawidłowo zamontowanego gniazda elektrycznego z uziemieniem.
- Nie stosować rozgałęźników ani przedłużaczy.
- Należy zwrócić uwagę, aby nie uszkodzić wtyczki ani przewodu zasilającego. Wymiany przewodu zasilającego można dokonać wyłącznie w naszym autoryzowanym centrum serwisowym.
- Podłączyć wtyczkę do gniazda elektrycznego dopiero po zakończeniu instalacji. Należy zadbać o to, aby w zainstalowanym urządzeniu wtyczka przewodu zasilającego była łatwo dostępna.
- Odłączając urządzenie, nie ciągnąć za przewód zasilający. Zawsze ciągnąć za wtyczkę.
- Urządzenie spełnia wymogi dyrektyw EWG.
- Dotyczy tylko Wielkiej Brytanii i Irlandii. Urządzenie wyposażono we wtyczkę zasilającą z bezpiecznikiem 13 A. Jeśli zachodzi konieczność wymiany bezpiecznika we wtyczce zasilającej, należy użyć bezpiecznika: 13 amp ASTA (BS 1362).

## 2.3 Podłączenie do sieci wodociągowej

- Należy zwrócić uwagę, aby nie uszkodzić węży wodnych.
- Przed podłączeniem urządzenia do nowych rur lub do rur, których nie

używano przez dłuższy czas, należy zapewnić przepływ wody i odczekać, aż będzie ona czysta.

- Przy pierwszym uruchomieniu urządzenia należy sprawdzić, czy nie ma wycieków.
- W razie uszkodzenia węża dopływowego należy natychmiast wyjąć wtyczkę z gniazda elektrycznego. Należy skontaktować się z autoryzowanym centrum serwisowym w celu wymiany węża dopływowego.

## 2.4 Przeznaczenie

- Nie siadać ani nie stawać na otwartych drzwiach urządzenia.
- Detergenty do zmywarki są niebezpieczne. Należy przestrzegać instrukcji bezpieczeństwa podanych na opakowaniu detergentu.
- Nie pić wody z urządzenia ani nie wykorzystywać jej do zabawy.
- Nie wyjmować naczyń z urządzenia przed zakończeniem programu. Na naczyniach może znajdować się detergent.
- Po otwarciu drzwi w czasie pracy urządzenia może dojść do uwolnienia gorącej pary.
- Nie umieszczać w urządzeniu, na nim ani w jego pobliżu łatwopalnych substancji ani przedmiotów nasączonych łatwopalnymi substancjami.

## 2.5 Utylizacja



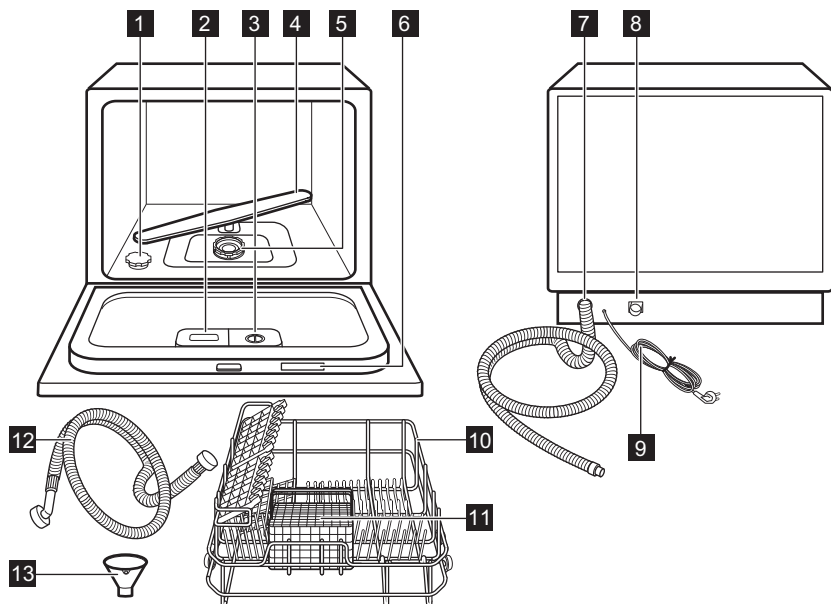
### **OSTRZEŻENIE!**

Występuje zagrożenie odniesieniem obrażeń ciała lub uduszeniem.

- Odłączyć urządzenie od źródła zasilania.
- Odciąć i wyrzucić przewód zasilający.
- Wymontować zatrzask drzwi, aby uniemożliwić zamknięcie się dzieci lub zwierząt w urządzeniu.

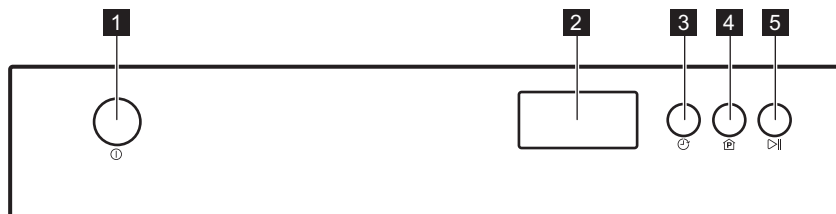
## 3. OPIS URZĄDZENIA

### 3.1 Widok urządzenia



- |  |                                       |
|--|---------------------------------------|
| <b>1</b> Zbiornik soli                   | <b>8</b> Podłączenie węża dopływowego |
| <b>2</b> Dozownik detergentu             | <b>9</b> Kabel zasilający             |
| <b>3</b> Dozownik płynu nablyszczającego | <b>10</b> Kosz                        |
| <b>4</b> Ramię spryskujące               | <b>11</b> Kosz na sztućce             |
| <b>5</b> Filtry                          | <b>12</b> Wąż dopływowy               |
| <b>6</b> Tabliczka znamionowa            | <b>13</b> Lejek                       |
| <b>7</b> Wąż spustowy                    |                                       |

## 4. PANEL STEROWANIA

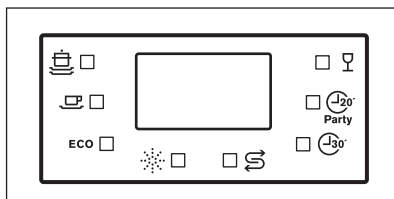







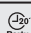

- |                            |  |
|----------------------------|--|
| <b>1</b> Przycisk wł./wył. | <b>3</b> Opóźnienie rozpoczęcia programu |
| <b>2</b> Wyświetlacz       | <b>4</b> Programy                        |



## 5 Start/Pauza




### 4.1 Wskaźniki






Wskaźnik	Opis
	Program Intensive
	Program Normal
ECO	Program ECO
	Płyn nablyszczający
	Sól
	Program Quick Plus
	Program 20 min party
	Program Glass

## 5. PROGRAMY

### 5.1 Programy

Program	Stopień zabrudzenia Rodzaj załadunku	Fazy cyklu	Zmywanie wstępne z detergentem/ zmywanie zasadnicze	Czas (min)	Zużycie energii (kWh)	Zużycie wody (l)	Płyn nabłyszczający
 Intensive	Mocne (zawschnięte zabrudzenia) Garnki, patelnie, naczynia do zapiekank	<ul style="list-style-type: none"> <li>• Zmywanie wstępne 50°C</li> <li>• Zmywanie 70°C</li> <li>• Płukanie 70°C</li> <li>• Suszenie</li> </ul>	3 g/15 g	140	0.9	10.0	TAK
 Normal	Średnie Garnki, talerze, szklanki, patelnie	<ul style="list-style-type: none"> <li>• Zmywanie wstępne</li> <li>• Zmywanie 60°C</li> <li>• Płukanie 70°C</li> <li>• Suszenie</li> </ul>	3 g/15 g	120	0.7	8.0	TAK
 Eco EN 50242	Średnie Naczynia stołowe, sztućce	<ul style="list-style-type: none"> <li>• Zmywanie wstępne</li> <li>• Zmywanie 50°C</li> <li>• Płukanie 70°C</li> <li>• Suszenie</li> </ul>	3 g/15 g	190	0.61	6.5	TAK

Program	Stopień zabrudzenia Rodzaj załadunku	Fazy cyklu	Zmywanie wstępne z detergentem/ zmywanie zasadnicze	Czas (min)	Zużycie energii (kWh)	Zużycie wody (l)	Płyn nabylszczający
 Glass	Średnie lub lekkie Szkłanki, kryształ, delikatna porcelana	<ul style="list-style-type: none"> <li>Zmywanie 45°C</li> <li>Płukanie 60°C</li> <li>Suszenie</li> </ul>	18 g	75	0.5	7.0	TAK
 20 min party	Świeże Filiżanki, szklanki	<ul style="list-style-type: none"> <li>Zmywanie 46°C</li> <li>Płukanie 42°C</li> </ul>	5 g	20	0.33	7.0	
 Quick Plus	Lekkie Dowolne	<ul style="list-style-type: none"> <li>Zmywanie 40°C</li> <li>Płukanie 40°C</li> </ul>	15 g	30	0.25	6.0	

## 5.2 Ustawianie i uruchamianie programu

### Uruchamianie programu

1. Zamknąć drzwi urządzenia.
2. Odkręcić zawór wody.
3. Nacisnąć przycisk wł./wyl., aby włączyć urządzenie.
4. Aby ustawić program, należy naciskać przycisk wyboru programów, aż zaświeci się wskaźnik żądanego programu.
5. Nacisnąć przycisk Start/Pauza, aby uruchomić program.

### Uruchamianie programu z opóźnieniem

1. Zamknąć drzwi urządzenia.

2. Odkręcić zawór wody.
3. Nacisnąć przycisk wł./wyl., aby włączyć urządzenie.
4. Ustawić program.
5. Nacisnąć przycisk opóźnienia rozpoczęcia programu, aby uruchomić program z opóźnieniem do 24 godzin.  
Włączy się wskaźnik zmywania wstępnego.
6. Nacisnąć przycisk Start/Pauza w celu uruchomienia odliczania.  
Zacnie migać symbol „:”.

Po zakończeniu odliczania program rozpocznie się automatycznie.

### Anulowanie działania funkcji opóźnienia rozpoczęcia programu

1. Nacisnąć przycisk Start/Pauza.

2. Nacisnąć i przytrzymać przycisk funkcji opóźnienia rozpoczęcia programu, aż pojawi się wskazanie 0.
3. Nacisnąć przycisk Start/Pauza. Program uruchomi się automatycznie.

## Przerwanie trwającego programu

1. Otworzyć drzwi urządzenia. Urządzenie wyłącza się.
2. Zamknąć drzwi urządzenia. Program zostanie wznowiony od momentu jego przerwania.

## Anulowanie programu

Nacisnąć i przytrzymać przez około 3 sekundy przycisk wł./wył., aby anulować program.



Przed uruchomieniem nowego programu należy upewnić się, że w dozowniku znajduje się detergent.

## Koniec programu

Po zakończeniu programu przez około 8 sekund rozlega się przerywany sygnał dźwiękowy.

1. Nacisnąć przycisk wł./wył., aby wyłączyć urządzenie.
2. Zakręcić zawór wody.



- Przed wyjęciem naczyń z urządzenia należy poczekać, aż ostygną. Gorące naczynia łatwo ulegają uszkodzeniu.
- Na ściankach i drzwiach urządzenia może znajdować się woda. Stal nierdzewna stygnie szybciej niż naczynia.

# 6. CODZIENNA EKSPLOATACJA

## 6.1 Eksploatacja urządzenia

1. Napełnić zbiornik soli solą do zmywarek.
2. Napełnić dozownik płynu nablyszczającego płynem nablyszczającym.
3. Załadować kosz.
4. Odkręcić zawór wody.
5. Ustawić odpowiedni program dla określonego rodzaju naczyń i poziomu zabrudzenia.
6. Dodać detergent.
7. Uruchomić program.

## 6.2 Wsypywanie soli do zmywarki

Twarda woda zawiera dużo minerałów, które mogą uszkodzić urządzenie oraz sprawić, że efekty zmywania będą niezadowalające. Zmiękczacze wody neutralizuje te minerały.

Skontaktować się z miejscowym zakładem wodociągowym, aby ustalić

stopień twardości wody doprowadzanej do urządzenia.



### UWAGA!

Stosować wyłącznie sól przeznaczoną do zmywarek. Inne typy soli uszkadzają urządzenie.

## Napełnianie zbiornika soli

1. Obrócić pokrywkę zbiornika soli przeciwnie do ruchu wskazówek zegara i ją zdjąć.
2. Wlać 1 litr wody do zbiornika soli (tylko za pierwszym razem).
3. Napełnić zbiornik soli solą do zmywarek, używając lejka.



4. Usunąć sól rozsypaną wokół otworu zbiornika soli.
5. Obrócić pokrywkę zbiornika soli zgodnie z ruchem wskazówek zegara, aby zamknąć zbiornik soli.

**i** Podczas napełniania zbiornika soli może się z niego wydostawać woda i sól, co grozi wystąpieniem korozji. Aby tego uniknąć, należy bezpośrednio po napełnieniu zbiornika soli uruchomić program zmywania.

**i** Zbiornik soli należy napełniać, gdy na wyświetlaczu świeci się wskaźnik soli.

wpływ na efekty zmywania lub na pracę urządzenia.

Im wyższa zawartość substancji mineralnych, tym twardsza jest woda. Twardość wody jest mierzona w równoważnych skalach.

Zmiękczenie należy dostosować do stopnia twardości wody doprowadzonej do urządzenia. W lokalnym zakładzie wodociągowym można uzyskać informację na temat twardości wody. Istotne jest ustawienie właściwego poziomu zmiękczenia wody, aby zapewnić dobre efekty zmywania.

Aby zmienić ustawienie zmiękczenia wody:

1. Zamknąć drzwi urządzenia.
2. Nacisnąć przycisk wł./wyl.
3. Natychmiast nacisnąć przycisk Start/Pauza i przytrzymać go przez 6 sekund.
4. Wyświetlacz wskaże aktualne ustawienie poziomu zmiękczenia wody.
5. Natychmiast nacisnąć przycisk Start/Pauza, aby wybrać żądany poziom.
6. Po upływie 6 sekund wybrane ustawienie zostanie zapisane w pamięci.

## Zmiękczenie wody

Zmiękczacze usuwa z wody substancje mineralne, które mogą mieć negatywny

### Twardość wody

Twardość wody		Poziom zmiękczenia wody
Stopnie niemieckie (°dH)	Jednostka międzynarodowa (mmol/l)	
0 - 5	0.0 - 0.9	H1
6 - 11	1.0 - 2.0	H2
12 - 17	2.1 - 3.0	H3
18 - 22	3.1 - 4.0	H4 <sup>1)</sup>
23 - 34	4.1 - 6.1	H5

Twardość wody		Poziom zmiękczenia wody
Stopnie niemieckie (°dH)	Jednostka międzynarodowa (mmol/l)	
35 - 45	6.2 - 8.0	H6

1) Ustawienie fabryczne.

**Stosując standardowy detergent, należy ustawić prawidłowy stopień twardości wody, aby możliwe było działanie wskaźnika soli.**

### 6.3 Stosowanie detergentu



#### UWAGA!

Stosować wyłącznie detergenty przeznaczone do zmywarek.



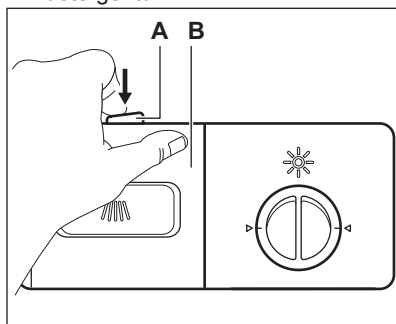
Aby chronić środowisko, nie należy stosować więcej detergentu niż zaleca producent.



Dozownik detergentu należy napełniać przed każdym cyklem zmywania.

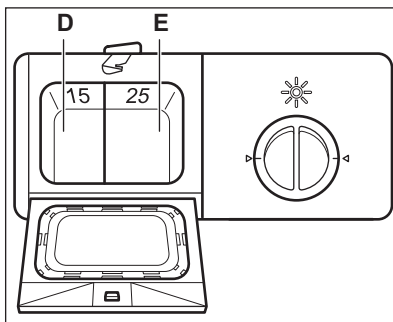
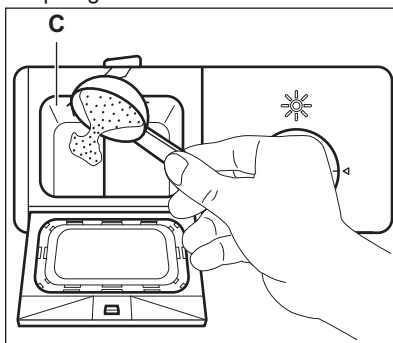
### Napełnianie dozownika detergentu

1. Nacisnąć przycisk zwalniający (A), aby otworzyć pokrywę (B) dozownika detergentu.



2. Umieścić detergent (około 15 g) w przegródce (C). Przegródka jest podzielona na 2 części, (D) i (E), przeznaczone na różne ilości detergentu (15 g i 25 g). Umieścić

tabletkę z detergentem w części (E) przegródki.



3. Zamknąć dozownik detergentu. Docisnąć pokrywę, aż przycisk zwalniający zatrzaśnie się.
4. Jeśli program przewiduje fazę zmywania wstępnego, umieścić niewielką ilość detergentu (około 3 g) na pokrywie dozownika detergentu.



W czasie krótkich programów zmywania detergent w tabletkach nie rozpuszcza się całkowicie i po ich zakończeniu na naczyniach mogą znajdować się jego pozostałości. Zaleca się stosowanie detergentu w tabletkach z długimi programami.

## 6.4 Powrót do oddzielnego stosowania detergentu, soli i płynu nabyłszczającego

1. Napętnić zbiornik soli i dozownik płynu nabyłszczającego.
2. Uruchomić program, nie wkładając naczyń.
3. Po zakończeniu programu ustawić poziom dozowania płynu nabyłszczającego.

## 6.5 Wlewanie płynu nabyłszczającego



### UWAGA!

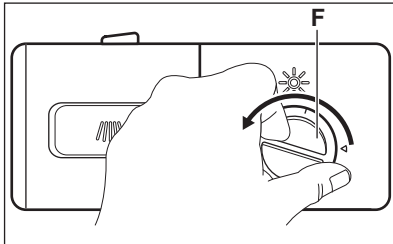
Należy stosować wyłącznie płyn nabyłszczający przeznaczony do zmywarek.



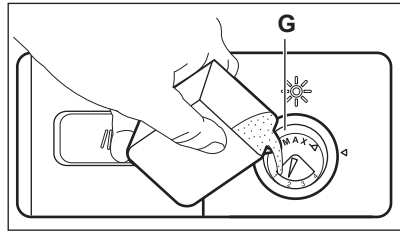
Płyn nabyłszczający umożliwia wysuszenie naczyń bez smug i plam. Płyn nabyłszczający jest uwalniany automatycznie w ostatniej fazie płukania.

## Napełnianie dozownika płynu nabyłszczającego

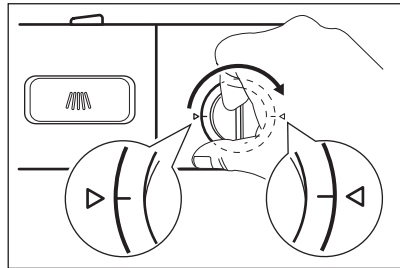
1. Obrócić pokrywę (F) przeciwnie do ruchu wskazówek zegara i zdjąć ją.



2. Napętnić dozownik płynu nabyłszczającego (G) płynem nabyłszczającym. Oznaczenie „MAX” wskazuje maksymalny poziom.



3. Rozlany płyn nabyłszczający należy usunąć za pomocą chłonnej szmatki, aby zapobiec powstaniu zbyt dużej ilości piany podczas programu.
4. Ponownie nałożyć pokrywkę i obrócić w prawo, aż do zablokowania. Upewnić się, że oznaczenia na pokrywce i na dozowniku są wyrównane.



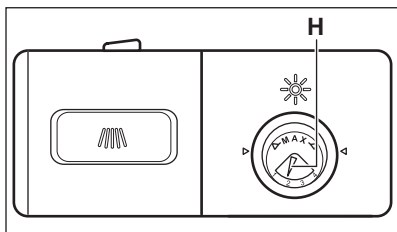
Dozownik płynu nabyłszczającego należy napełniać, gdy na wyświetlaczu świeci się wskaźnik płynu nabyłszczającego.

## Regulacja dozowania płynu nabyłszczającego

Ustawienie fabryczne: położenie 3.

Dozowanie płynu nabyłszczającego można ustawić w zakresie od 1 (najmniejsza dawka) do 4 (największa dawka).

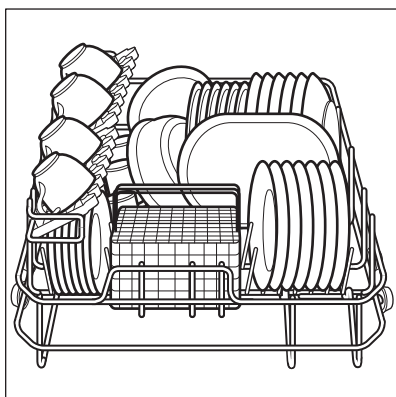
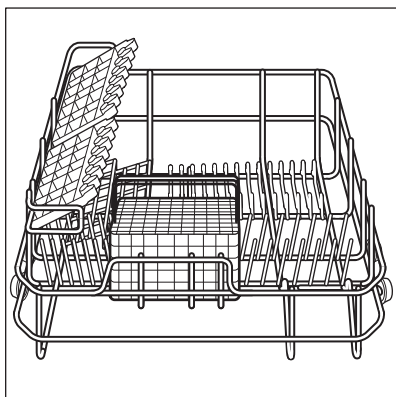
Obrócić pokrętkę regulacji dozowania płynu nabyłszczającego (H), aby zmniejszyć lub zwiększyć dozowanie.



## 7. WSKAZÓWKI I PORADY

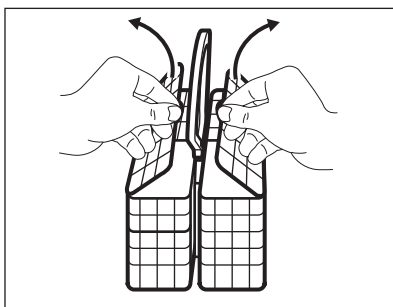
### 7.1 Ładowanie kosza

Rzędy metalowych kratak podtrzymujących w koszu można obniżyć, aby umożliwić wkładanie garnków, patelni i misek.



Wymieszać łyżki z innymi sztućcami, aby nie przylegały do siebie.

Kosz na sztućce jest wyposażony w dwie kratki na sztućce, które można łatwo wyjąć.



#### **UWAGA!**

Przed uruchomieniem programu upewnić się, że ramię spryskujące swobodnie się obraca.

### 7.2 Wskazówki i porady

- Nie wkładać do urządzenia przedmiotów pochłaniających wodę (gąbki, ściereczki).
- Usunąć z naczyń resztki jedzenia.
- Namoczyć przypalone resztki potraw.
- Wklęsłe naczynia (kubki, szklanki i miski) układać otworami w dół.
- Upewnić się, że woda nie zbiera się w pojemnikach lub miskach.
- Upewnić się, że naczynia i sztućce nie przylegają do siebie.
- Szklanki nie powinny stykać się ze sobą.
- Małe elementy umieścić w koszu na sztućce.
- Wymieszać łyżki z innymi sztućcami, aby nie przylegały do siebie.



- Naczynia należy wkładać do kosza w taki sposób, aby woda mogła dotrzeć do wszystkich powierzchni.
- Upewnić się, że lekkie przedmioty nie są włożone luźno i nie poruszają się.
- Na elementach plastikowych i miskach z powłoką zapobiegającą

przywieraniu mogą zatrzymywać się krople wody.

- Noże z długim ostrzem wkładane pionowo stanowią potencjalne zagrożenie.

## 8. KONSERWACJA I CZYSZCZENIE

### 8.1 Konserwacja



#### **OSTRZEŻENIE!**

Przed przystąpieniem do konserwacji należy wyłączyć urządzenie i wyjąć wtyczkę przewodu zasilającego z gniazda elektrycznego.

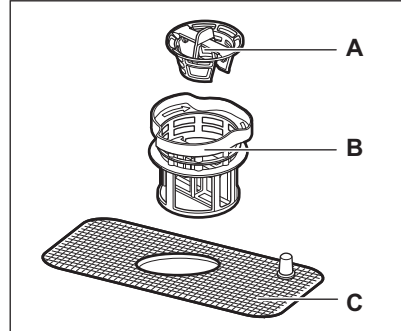


#### **UWAGA!**

Nie używać urządzenia bez filtrów.  
Sprawdzić, czy filtry są prawidłowo umiejscowione. Nieprawidłowe umiejscowienie filtrów może skutkować niezadowolającymi efektami zmywania i uszkodzeniem urządzenia.



Zabrudzone filtry i zapchane ramię spryskujące powodują pogorszenie efektów zmywania. Należy regularnie sprawdzać i w razie potrzeby czyścić filtry.



1. Obrócić filtr dokładnego oczyszczania (B) przeciwnie do ruchu wskazówek zegara i wyjąć go z zespołu filtrów.
2. Wyjąć filtr wstępny (A) z filtra dokładnego oczyszczania (B).
3. Dokładnie przepłukać filtry wodą i oczyścić szczotką.
4. Umieścić filtr wstępny (A) w filtrze dokładnego oczyszczania (B).
5. Włożyć zespół filtrów do bębna i obrócić filtr dokładnego oczyszczania (B) zgodnie z ruchem wskazówek zegara aż do zatrzaśnięcia.

### 8.2 Demontaż i czyszczenie filtrów

Filtr składa się z trzech części.

- A. Filtr wstępny
- B. Filtr dokładnego oczyszczania
- C. Filtr główny

### 8.3 Czyszczenie ramienia spryskującego

Nie wolno wyjmować ramienia spryskującego. Jeżeli otwory w ramieniu spryskującym są zatkane, należy usunąć zabrudzenia za pomocą cienkiego, spiczastego przedmiotu.

### 8.4 Czyszczenie zewnętrznych powierzchni

Czyścić zewnętrzne powierzchnie urządzenia i panel sterowania wilgotną miękką ściereczką.

Stosować wyłącznie obojętne detergenty.

Nie stosować produktów ściernych, myjek do szorowania ani rozpuszczalników (np. acetonu).

## 8.5 Ochrona przed mrozem

Urządzenie należy chronić przed mrozem (np. podczas zimy). Po każdym cyklu:

1. Odłączyć urządzenie od zasilania.
2. Zamknąć zawór doprowadzający wodę i odłączyć od niego wąż dopływowy.
3. Spuścić wodę z węża dopływowego i zaworu doprowadzającego wodę.
4. Ponownie podłączyć wąż dopływowy do zaworu doprowadzającego wodę.
5. Wyjąć filtr z dna komory i za pomocą gąbki odsączyć wodę z osadnika.

# 9. ROZWIĄZYWANIE PROBLEMÓW



### OSTRZEŻENIE!

Patrz rozdział dotyczący bezpieczeństwa.

## 9.1 Co zrobić, gdy...

Jeśli urządzenie nie daje się uruchomić lub przestaje działać podczas pracy,

przed skontaktowaniem się z autoryzowanym centrum serwisowym należy sprawdzić, czy problem można rozwiązać samodzielnie, korzystając z informacji zawartych w tabeli.

Po wystąpieniu niektórych problemów co pewien czas migają wskaźniki programów, sygnalizując usterkę.

Problem i kod alarmowy	Możliwe rozwiązanie
Urządzenie nie napelnia się wodą. <ul style="list-style-type: none"> <li>• Na wyświetlaczu programów widoczne jest wskazanie E1.</li> <li>• Przez około 30 sekund rozlega się przerywany sygnał dźwiękowy.</li> </ul>	<ul style="list-style-type: none"> <li>• Sprawdzić, czy zawór wody jest otworzony.</li> <li>• Upewnić się, że ciśnienie wody nie jest zbyt niskie. W tym celu należy skontaktować się z miejscowym zakładem wodociągowym.</li> <li>• Upewnić się, że zawór wody jest drożny.</li> </ul>
Włączyło się zabezpieczenie przed zalaniem. <ul style="list-style-type: none"> <li>• Na wyświetlaczu programów widoczne jest wskazanie E4.</li> <li>• Przez około 30 sekund rozlega się przerywany sygnał dźwiękowy.</li> </ul>	<ul style="list-style-type: none"> <li>• Zakręcić zawór wody i skontaktować się z autoryzowanym centrum serwisowym.</li> </ul>
Urządzenie nie włącza się.	<ul style="list-style-type: none"> <li>• Upewnić się, że wtyczkę przewodu zasilającego włożono do gniazdka.</li> <li>• Upewnić się, że bezpiecznik w skrzynce bezpieczników jest sprawny.</li> </ul>
Program nie uruchamia się.	<ul style="list-style-type: none"> <li>• Upewnić się, że zamknięto drzwi urządzenia.</li> <li>• Nacisnąć przycisk Start.</li> <li>• Jeśli wybrano opóźnienie rozpoczęcia programu, należy je anulować lub poczekać do końca odliczania czasu.</li> </ul>

Problem i kod alarmowy	Możliwe rozwiązanie
Urządzenie nie wypompowuje wody.	<ul style="list-style-type: none"> <li>• Upewnić się, że wąż spustowy jest prawidłowo podłączony.</li> <li>• Upewnić się, że filtry w urządzeniu są czyste.</li> <li>• Upewnić się, że odpływ zlewu jest drożny.</li> </ul>

Po sprawdzeniu urządzenia ponownie ustawić i uruchomić program. Jeśli problem wystąpi ponownie, należy skontaktować się z autoryzowanym centrum serwisowym.

Informacje niezbędne dla serwisu znajdują się na tabliczce znamionowej. Należy zanotować:

- Model .....
- Numer seryjny (S.N.) .....

Jeśli pojawi się kod błędu nieujęty w tabeli, należy skontaktować się z autoryzowanym centrum serwisowym.

## 9.2 Efekty zmywania i suszenia są niezadowolające

Problem	Prawdopodobna przyczyna	Możliwe rozwiązanie
Naczynia nie są czyste.	Wybrany program nie jest odpowiedni dla danego rodzaju ładunku i stopnia zabrudzenia.	Należy wybrać odpowiedni program dla danego rodzaju ładunku i/lub stopnia zabrudzenia.
	Kosza nie załadowano prawidłowo, co uniemożliwia wodzie dotarcie do wszystkich powierzchni.	Prawidłowo załadować kosz.
	Ramię spryskujące nie obraca się swobodnie z powodu niewłaściwego ułożenia naczyń.	Przed uruchomieniem programu upewnić się, że ramię spryskujące może się swobodnie obracać.
	Filtry są niedrożne.	Sprawdzić, czy filtry są czyste.
	Filtry są nieprawidłowo złożone i zainstalowane.	Upewnić się, że filtry są prawidłowo złożone i zainstalowane.
	Użyto zbyt mało lub w ogóle nie użyto detergentu.	Upewnić się, że użyto właściwej ilości detergentu.
Ślady kamienia na naczyniach.	Zbiornik soli jest pusty.	Napełnić zbiornik soli specjalną solą do zmywarek.
	Nieprawidłowo zamknięto pokrywę zbiornika soli.	Upewnić się, że zbiornik soli jest prawidłowo zamknięty.

Problem	Prawdopodobna przyczyna	Możliwe rozwiązanie
Na szklankach i naczyniach widoczne są smugi lub mleczne plamy.	Poziom zmiękczenia wody jest zbyt wysoki.	Ustawić niższy poziom zmiękczenia wody.
Na szklankach i naczyniach widoczny jest niebieskawy nalot.	Dozowanie płynu nabyliczającego jest zbyt wysokie.	Ustawić niższe dozowanie płynu nabyliczającego.
	Przyczyną może być zastosowany detergent.	Użyć detergentu innej marki.
Naczynia są wilgotne i matowe.	Wybrano program bez fazy suszenia.	Ustawić program z fazą suszenia.
	Dozownik płynu nabyliczającego jest pusty.	Napełnić dozownik płynu nabyliczającego płynem nabyliczającym.

### 9.3 Kody błędów

Kod	Znaczenie	Prawdopodobna przyczyna
E1	Zbyt długi czas pobierania wody.	Zawór wody nie jest otwarty lub wlot wody jest niedrożny lub ciśnienie wody jest zbyt niskie.
E3	Woda nie osiąga wymaganej temperatury.	Nieprawidłowe działanie grzałki.
E4	Przepełnienie.	Zbyt dużo pobranej wody lub nieszczelność któregoś z elementów zmywarki.

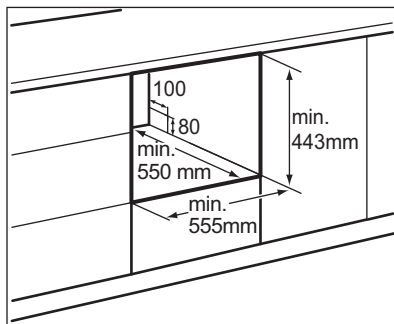
## 10. INSTALACJA

### 10.1 Montaż



Ustawić urządzenie w taki sposób, aby po obu stronach całkowicie otworzonych drzwi zachowany był odstęp co najmniej 50 mm.

Zachować odstęp 5 mm między bokami urządzenia a zabudową. Są dwie możliwości umiejscowienia otworu w zabudowie na potrzeby podłączenia urządzenia.



- 1** Otwór na przewód zasilający, wąż spustowy i wąż doprowadzający wodę. Aby możliwa była prawidłowa instalacja, otwór powinien znajdować się po prawej lub po lewej stronie urządzenia.

## 10.2 Podłączenie do sieci elektrycznej



### **OSTRZEŻENIE!**

Nie podłączać urządzenia za pomocą przedłużacza lub przejściówki.



### **OSTRZEŻENIE!**

Nie odcinać ani nie usuwać połączenia uziemiającego.



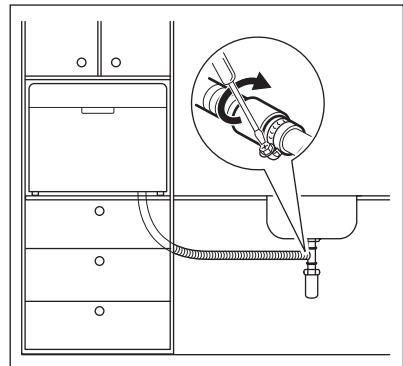
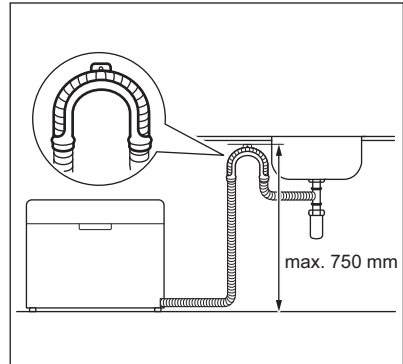
### **OSTRZEŻENIE!**

Podłączyć przewód zasilający do sieci elektrycznej.



Informacja o wartości napięcia znamionowego znajduje się na tabliczce znamionowej.

## 10.3 Podłączenie węża spustowego



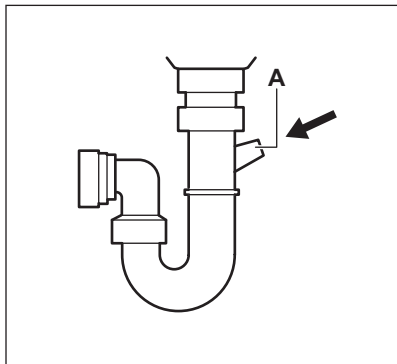
- Podłączyć wąż spustowy do rury odpływowej o średnicy co najmniej 40 mm.
- Włożyć końcówkę węża spustowego bezpośrednio do zlewu. Użyć specjalnego plastikowego uchwyty.

Wąż spustowy należy umieścić na wysokości nieprzekraczającej 750 mm od spodu urządzenia, aby zapobiec problemom podczas odprowadzania wody.

W czasie odprowadzania wody w otworze odpływowym zlewu nie może być zatyczki, ponieważ mogłoby to spowodować zassanie wody z powrotem do urządzenia.

Długość przedłużacza węża spustowego nie może przekraczać 2 m, zaś jego średnica wewnętrzna nie może być mniejsza od średnicy węża.

Usunąć całkowicie plastikową membranę (A) przed podłączeniem węża spustowego do syfonu pod zlewem. Jeżeli membrana nie zostanie całkowicie usunięta, gromadzące się resztki jedzenia mogą zablokować rozgałęzienie syfonu.



## 10.4 Końcowa kontrola

Przed uruchomieniem zmywarki należy sprawdzić, czy:



- Urządzenie jest wypoziomowane i prawidłowo zamocowane.
- Zawór dopływowy jest otworzony.
- Połączenia węża dopływowego są dokręcone i nie ma wycieków.
- Przewody są dobrze podłączone.
- Zostało włączone zasilanie.
- Wężę dopływowy i spustowy nie są splecione.
- Wszystkie materiały opakowaniowe i dokumentacja zostały wyjęte ze zmywarki.

## 11. DANE TECHNICZNE

### 11.1 Tabela danych technicznych

Wysokość:	438 mm
Szerokość:	550 mm
Głębokość:	500 mm
Głębokość przy całkowicie otworzonych drzwiach	812 mm
Napięcie przyłączeniowe:	patrz tabliczka znamionowa
Ciśnienie wody:	0,04-1,0 MPa
Pobór mocy:	patrz tabliczka znamionowa
Pojemność:	6 standardowych kompletów

## 12. OCHRONA ŚRODOWISKA

Prosimy o oddanie do ponownego przetworzenia wszystkich materiałów oznaczonych symbolem . Należy w odpowiedni sposób pozbywać się materiałów opakowaniowych, aby chronić środowisko naturalne i przyszłe pokolenia. Nie wolno wyrzucać urządzeń elektrycznych oznaczonych symbolem .

wraz z odpadami domowymi. Zużyte urządzenia elektryczne należy oddawać do specjalnych punktów zbiórki prowadzonych przez lokalne władze lub do komercyjnych punktów przetwarzania odpadów.

## CUPRINS

1. INFORMAȚII PRIVIND SIGURANȚA.....	40
2. INSTRUCȚIUNI PRIVIND SIGURANȚA.....	41
3. DESCRIEREA PRODUSULUI.....	42
4. PANOUL DE COMANDĂ .....	43
5. PROGRAME .....	44
6. UTILIZAREA ZILNICĂ.....	46
7. INFORMAȚII ȘI SFATURI.....	49
8. ÎNGRIJIREA ȘI CURĂȚAREA.....	51
9. DEPANARE.....	51
10. INSTALAREA.....	54
11. INFORMAȚII TEHNICE.....	55

## NE GÂNDIM LA DUMNEAVOASTRĂ

Vă mulțumim pentru că ați achiziționat un aparat Electrolux. Ați ales un produs care include decenii de experiență profesională și de inovație. Ingenios și stilat, a fost conceput special pentru dumneavoastră. Pentru ca atunci când îl utilizați să aveți întotdeauna aceleași rezultate extraordinare.

Bine ați venit la Electrolux.

**Vizitați website-ul la:**



Aici găsiți sfaturi privind utilizarea, broșuri, informații care vă ajută la rezolvarea unor probleme apărute și informații despre service:

**[www.electrolux.com/webselfservice](http://www.electrolux.com/webselfservice)**



Înregistrați-vă produsul pentru a beneficia de servicii mai bune:

**[www.registerelectrolux.com](http://www.registerelectrolux.com)**



Cumpărați accesorii, consumabile și piese de schimb originale pentru aparatul dvs.:

**[www.electrolux.com/shop](http://www.electrolux.com/shop)**

## SERVICIUL DE RELAȚII CU CLIEȚII ȘI SERVICE

Utilizați doar piese de schimb originale.

Atunci când contactați centrul autorizat de service, asigurați-vă că aveți disponibile următoarele informații: Model, PNC, Număr de serie.

Informațiile pot fi găsite pe plăcuța cu datele tehnice.



**Avertisment / Atenție-Informații privind siguranța**



**Informații generale și recomandări**



**Informații privind mediul înconjurător**

Ne rezervăm dreptul asupra efectuării de modificări.

## 1. ⚠️ INFORMAȚII PRIVIND SIGURANȚA

Înainte de instalarea și de utilizarea aparatului, citiți cu atenție instrucțiunile furnizate. Producătorul nu este responsabil dacă instalarea și utilizarea incorectă a aparatului provoacă vătămări și daune. Păstrați întotdeauna instrucțiunile împreună cu aparatul pentru consultare ulterioară.

### 1.1 Aspecte generale privind siguranța

- Acest aparat este conceput pentru o utilizare casnică și la aplicații similare, cum ar fi:
  - în casele de la ferme, bucătăriile pentru personal din magazine, birouri și alte medii de lucru;
  - de către clienții din hoteluri, moteluri, unități de cazare cu mic dejun și alte medii de tip rezidențial.
- Nu modificați specificațiile acestui aparat.
- Presiunea apei utilizate (minimă și maximă) trebuie să fie în intervalul 0.3 (0.03) / 10 (1) bar (Mpa)
- Respectați numărul maxim de 6 seturi de veselă.
- În cazul în care cablul de alimentare este deteriorat, trebuie înlocuit de producător, de centrul autorizat de service al acestuia sau de persoane cu o calificare similară pentru a se evita orice pericol.
- Puneți cuțitele și tacâmurile cu vârfuri ascuțite în coșul pentru tacâmuri cu vârfurile în jos sau în poziție orizontală.
- Nu țineți deschisă ușa aparatului fără supraveghere, pentru a preveni căderea pe aceasta.
- Înainte de a efectua operațiile de întreținere, dezactivați aparatul și scoateți ștecherul din priză.
- Nu folosiți apă pulverizată și abur pentru curățarea aparatului.
- Fantele de aerisire din bază (dacă este cazul) nu trebuie să fie blocate de covoare.
- Aparatul va fi conectat la rețeaua de apă folosind noile furtunuri furnizate. Furtunurile vechi nu trebuie reutilizate.



## 1.2 Siguranța copiilor și a persoanelor vulnerabile

- Acest aparat poate fi utilizat de copiii cu vârsta mai mare de 8 ani, de persoanele cu capacități fizice, senzoriale sau mentale reduse sau de persoanele fără cunoștințe sau experiență doar sub supraveghere sau după o scurtă instruire care să le ofere informațiile necesare despre utilizarea sigură a aparatului și să le permită să înțeleagă pericolele la care se expun.
- Nu lăsați copiii să se joace cu aparatul.
- Nu lăsați detergenții la îndemâna copiilor.
- Nu lăsați copiii și animalele să se apropie de ușa aparatului când aceasta este deschisă.
- Curățarea și întreținerea curentă nu trebuie efectuate de copii nesupravegheați.

## 2. INSTRUCȚIUNI PRIVIND SIGURANȚA

### 2.1 Instalarea

- Îndepărtați toate ambalajele.
- Dacă aparatul este deteriorat, nu îl instalați sau utilizați.
- Nu instalați sau utilizați aparatul într-un loc în care temperatura este sub 0°C.
- Respectați instrucțiunile de instalare furnizate împreună cu aparatul.
- Nu mutați aparatul fără a-l deconecta de la sursa de curent.

### 2.2 Conexiunea la rețeaua electrică



#### **AVERTISMENT!**

Pericol de incendiu și electrocutare.

- Aparatul trebuie legat la o priză cu împământare.
- Verificați dacă informațiile de natură electrică, specificate pe plăcuța cu datele tehnice, corespund cu cele ale sursei de tensiune. În caz contrar, contactați un electrician.
- Utilizați întotdeauna o priză cu protecție (împământare) contra electrocutării, montată corect.

- Nu folosiți prize multiple și cabluri prelungitoare.
- Procedați cu atenție pentru a nu deteriora ștecherul și cablul de alimentare electrică. Dacă este necesară înlocuirea cablului de alimentare, acesta trebuie înlocuit numai de către centrul autorizat de service.
- Introduceți ștecherul în priză numai după încheierea procedurii de instalare. Asigurați accesul la priză după instalare.
- Nu trageți de cablul de alimentare pentru a scoate din priză aparatul. Trageți întotdeauna de ștecher.
- Acest aparat este conform cu Directivele C.E.E.
- Doar pentru Regatul Unit și Irlanda. Aparatul are un ștecher pentru 13 amperi. Dacă este necesară schimbarea siguranței din ștecher, folosiți siguranța: 13 amp ASTA (BS 1362).

### 2.3 Racordarea la apă

- Procedați cu atenție pentru a nu deteriora furtunurile de apă.
- Înainte de a conecta aparatul la țevi noi sau la țevi care nu au mai fost

folosite de mult, lăsați apa să curgă până când este curată.

- La prima utilizare a aparatului, asigurați-vă că nu există nicio pierdere de apă.
- Dacă furtunul de alimentare cu apă este deteriorat, deconectați imediat ștecherul din priză. Pentru a înlocui furtunul de alimentare cu apă contactați centrul autorizat de service.

## 2.4 Utilizarea

- Nu vă așezați și nu vă urcați pe ușa deschisă.
- Detergenții pentru mașina de spălat vase sunt periculoși. Respectați instrucțiunile de siguranță de pe ambalajul detergentului.
- Nu beți și nu vă jucați cu apa din aparat.
- Nu scoateți vasele din aparat înainte de finalizarea programului. Este posibil ca pe vase să fie detergent.

- Aparatul poate genera abur fierbinte dacă deschideți ușa în timpul desfășurării unui program.
- Produsele inflamabile sau obiectele umezite cu produse inflamabile nu trebuie introduse în aparat, nici puse adiacent sau deasupra acestuia.

## 2.5 Gestionarea deșeurilor după încheierea ciclului de viață al aparatului



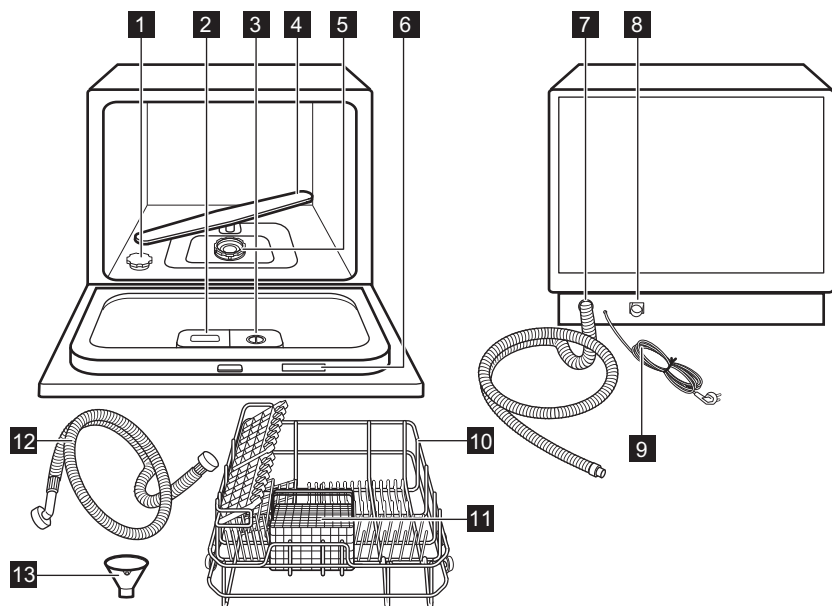
### AVERTISMENT!

Pericol de vătămare sau sufocare.

- Deconectați aparatul de la sursa de alimentare electrică.
- Tăiați cablul electric și îndepărtați-l.
- Scoateți dispozitivul de blocare a ușii pentru a preveni închiderea copiilor sau a animalelor de companie în aparat.

# 3. DESCRIEREA PRODUSULUI

## 3.1 Prezentare generală

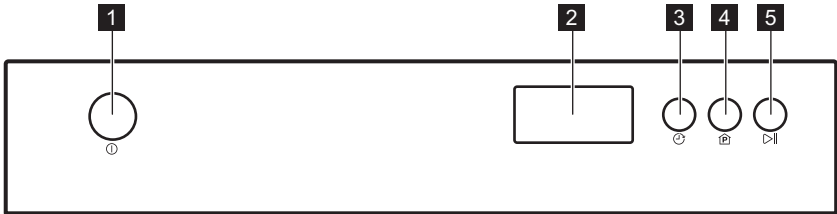


**1** Rezervor pentru sare

**2** Dozator pentru detergent

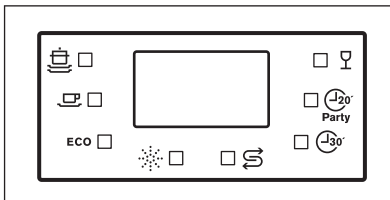
- |   |                                       |
|---|---------------------------------------|
| <b>3</b> Dozator pentru agentul de clătire    | <b>9</b> Cablu de alimentare          |
| <b>4</b> Braț stropitor                       | <b>10</b> Coș                         |
| <b>5</b> Filtre                               | <b>11</b> Coș pentru tacâmuri         |
| <b>6</b> Plăcuță cu date tehnice              | <b>12</b> Furtun de alimentare cu apă |
| <b>7</b> Furtun de evacuare                   | <b>13</b> Pâlnie                      |
| <b>8</b> Racord pentru furtunul de alimentare |                                       |

## 4. PANOUL DE COMANDĂ




- |                                |                        |
|--------------------------------|------------------------|
| <b>1</b> Buton pornire/oprire  | <b>4</b> Programe      |
| <b>2</b> Afișaj                | <b>5</b> Start / Pauză |
| <b>3</b> Pornire cu întârziere |                        |

### 4.1 Indicatoare



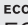





Indicator	Descriere
	Program Intensive
	Program Normal
ECO	Program ECO
	Agent de clătire
	Sare
	Program Quick Plus
	Program 20 min party

Indicator	Descriere
	Program Glass

## 5. PROGRAME

### 5.1 Programe

Program	Grad de murdărire Tip încărcătură	Faze din ciclu	Detergent prespălăre / spălăre principală	Dura- rată (min)	Ener- gie (kWh)	Apă (l)	Agent de clătire
 Intensive	Ridicat, murdărie uscată Cratițe, oale, vase de tocănițe	<ul style="list-style-type: none"> <li>• Prespălăre 50°C</li> <li>• Spălăre 70°C</li> <li>• Clătire 70°C</li> <li>• Uscare</li> </ul>	3 g / 15 g	140	0.9	10.0	DA
 Normal	Nivel mediu de murdărie Oale, farfurii, pahare, cratițe	<ul style="list-style-type: none"> <li>• Prespălăre</li> <li>• Spălăre 60°C</li> <li>• Clătire 70°C</li> <li>• Uscare</li> </ul>	3 g / 15 g	120	0.7	8.0	DA
 Eco ECO EN 50242	Nivel mediu de murdărie Vase de porțelan, tacâmuri	<ul style="list-style-type: none"> <li>• Prespălăre</li> <li>• Spălăre 50°C</li> <li>• Clătire 70°C</li> <li>• Uscare</li> </ul>	3 g / 15 g	190	0.61	6.5	DA
 Glass	Nivel mediu sau redus de murdărie Pahare, cristal, porțelan fin	<ul style="list-style-type: none"> <li>• Spălăre 45°C</li> <li>• Clătire 60°C</li> <li>• Uscare</li> </ul>	18 g	75	0.5	7.0	DA

Program	Grad de murdărire Tip încărcătură	Faze din ciclu	Detergent prespălare / spălare principală	Durată (min)	Energie (kWh)	Apă (l)	Agent de clătire
 20 min party	Murdărie recentă Cești de cafea, pahare	<ul style="list-style-type: none"> <li>Spălare 46°C</li> <li>Clătire 42°C</li> </ul>	5 g	20	0.33	7.0	
 Quick Plus	Nivel redus de murdărie Toate	<ul style="list-style-type: none"> <li>Spălare 40°C</li> <li>Clătire 40°C</li> </ul>	15 g	30	0.25	6.0	

## 5.2 Setarea și pornirea unui program

### Pornirea unui program

1. Închideți ușa aparatului.
2. Deschideți robinetul de apă.
3. Apăsați butonul pornit/oprit pentru a activa aparatul.
4. Pentru a seta un program, apăsați Programe până când se aprinde indicatorul programului selectat.
5. Apăsați Start / Pauză pentru a începe programul.

### Pornirea unui program cu Pornirea cu întârziere

1. Închideți ușa aparatului.
2. Deschideți robinetul de apă.
3. Apăsați butonul pornit/oprit pentru a activa aparatul.
4. Setati un program.
5. Apăsați Pornire cu întârziere pentru a întârzia pornirea unui program cu până la 24 ore.

Indicatorul de prespălare se aprinde.

6. Apăsați Start / Pauză pentru a începe numărătoarea inversă.

":." se aprinde intermitent.

Atunci când numărătoarea inversă este încheiată, programul pornește automat.

### Anularea Pornirii cu întârziere

1. Apăsați Start / Pauză.
2. Apăsați Pornire cu întârziere până când se aprinde 0.
3. Apăsați Start / Pauză. Programul pornește automat.

### Întreruperea unui program

1. Deschideți ușa aparatului. Aparatul se oprește.
2. Închideți ușa aparatului. Programul continuă din punctul în care a fost întrerupt.

### Anularea unui program

Apăsați lung butonul pornit/oprit timp de aproximativ 3 secunde pentru a anula programul.



Înainte de a porni un nou program, verificați dacă există detergent în dozatorul pentru detergent.

### Terminarea unui program

După finalizarea unui program este emis un semnal acustic intermitent timp de aproximativ 8 secunde.

1. Apăsați butonul pornit/oprit pentru a dezactiva aparatul.

- Închideți robinetul de apă.



- Lăsați vasele să se răcească înainte de a le scoate din aparat. Vasele fierbinți se pot deteriora ușor.
- Pe părțile laterale și pe ușa aparatului poate fi apă. Oțelul inoxidabil se răcește mult mai repede decât vasele.

## 6. UTILIZAREA ZILNICĂ

### 6.1 Utilizarea aparatului

- Umpleți rezervorul pentru sare cu sare pentru mașina de spălat vase.
- Umpleți dozatorul cu agent de clătire.
- Încărcați coșul.
- Deschideți robinetul de apă.
- Setați programul corect pentru tipul de încărcătură și gradul de murdărie.
- Adăugați detergent.
- Porniți programul.

### 6.2 Utilizarea sării pentru mașina de spălat vase

Apa dură conține o cantitate mare de minerale care poate cauza deteriorarea aparatului și rezultate de spălare nesatisfăcătoare. Dedurizatorul de apă neutralizează aceste minerale.

Pentru informații privind duritatea apei din zona în care vă aflați, adresați-vă companiei de furnizare a apei.



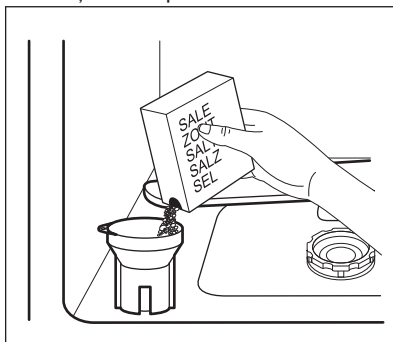
#### ATENȚIE!

Folosiți numai sare specială pentru mașina de spălat vase. Celelalte tipuri de sare vor deteriora aparatul.

### Umplerea rezervorului pentru sare

- Rotiți capacul rezervorului pentru sare spre stânga și scoateți-l.
- Introduceți 1 litru de apă în rezervorul pentru sare (numai la prima utilizare).

- Folosiți pâinia pentru a umple rezervorul cu sare specială pentru mașina de spălat vase.



- Înlăturați sarea din jurul orificiului rezervorului pentru sare.
- Rotiți capacul rezervorului pentru sare spre dreapta pentru a închide rezervorul.



Apa și sarea pot să iasă din rezervorul pentru sare atunci când îl umpleți, ceea ce constituie pericol de corodare. Pentru a împiedica acest lucru, începeți un program imediat după umplerea rezervorului pentru sare.



Reumpleți rezervorul pentru sare atunci când se aprinde indicatorul pentru sare de pe afișaj.

## Dedurizatorul de apă

Dedurizatorul de apă elimină substanțele minerale din apă, substanțe care ar putea avea efecte nedorite asupra performanțelor la spălare și a aparatului.

Cu cât conținutul de substanțe minerale este mai mare, cu atât apa este mai dură. Duritatea apei este măsurată în scale echivalente.

Dispozitivul de dedurizare a apei trebuie să fie reglat în conformitate cu duritatea apei din zona dvs. Compania locală de furnizare a apei vă poate oferi informații privind duritatea apei din zona dvs. Este

important ca dedurizatorul să fie setat la nivelul potrivit pentru a asigura rezultate bune la spălare.

Pentru a modifica setarea dedurizatorului apei:

1. Închideți ușa aparatului.
2. Apăsați butonul pornit/oprit
3. Apăsați imediat Start / Pauză și mențineți-l apăsat timp de 6 secunde.
4. Afișajul indică nivelul curent al dedurizatorului de apă.
5. Apăsați imediat Start / Pauză pentru a alege nivelul dorit.
6. Nivelul este reținut după 6 secunde.

### Duritate apă

Duritate apă		Nivelul dedurizatorului apei
Grade germane (°dH)	Unitate internațională (mmol/l)	
0 - 5	0.0 - 0.9	H1
6 - 11	1.0 - 2.0	H2
12 - 17	2.1 - 3.0	H3
18 - 22	3.1 - 4.0	H4 <sup>1)</sup>
23 - 34	4.1 - 6.1	H5
35 - 45	6.2 - 8.0	H6

<sup>1)</sup> Setarea din fabrică.

**Dacă utilizați detergent standard, setați un nivel adecvat pentru duritatea apei pentru a menține activ indicatorul de realimentare cu sare.**



Reumpleți dozatorul pentru detergent înainte de fiecare spălare.

### 6.3 Utilizarea detergentului



#### ATENȚIE!

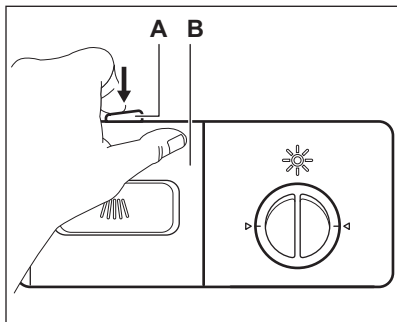
Utilizați numai detergenți pentru mașina de spălat vase.



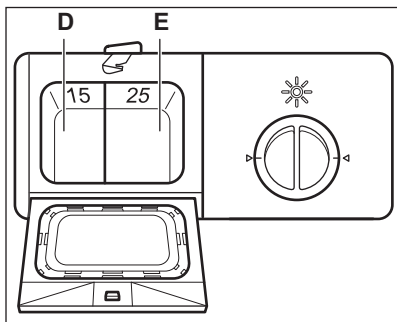
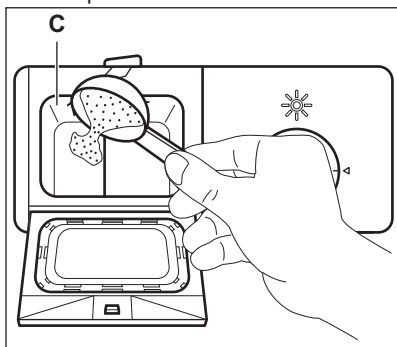
Pentru a proteja mediul înconjurător, nu utilizați o cantitate mai mare de detergent decât cea recomandată de producătorul detergentului.

### Umplerea dozatorului pentru detergent

1. Apăsați butonul de eliberare (A) pentru a deschide capacul (B) dozatorului pentru detergent.



2. Puneți detergentul (aproximativ 15 g) în compartimentul (C). Compartimentul are 2 părți (D) și (E) care sunt pentru cantități diferite de detergent (15 g și 25 g). Puneți tabletele de detergent în partea (E) a compartimentului.



3. Închideți dozatorul pentru detergent. Apăsați capacul până când butonul de eliberare se fixează în locașul lui.
4. Dacă programul are o fază de prespălare, puneți o cantitate redusă de detergent (aproximativ 3 g) pe capacul dozatorului pentru detergent.

**i** Tabletele de detergent nu se dizolvă complet la programe scurte și resturile de detergent pot rămâne pe vase după finalizarea programului. Vă recomandăm să utilizați tablete de detergent cu programe lungi.

## 6.4 Utilizarea din nou a detergentului, a sării și a agentului de clătire, în mod separat

1. Umpleți rezervorul pentru sare și dozatorul pentru agentul de clătire.
2. Porniți un program fără a încălca vase.
3. După finalizarea programului, reglați poziția dozatorului pentru agentul de clătire.

## 6.5 Utilizarea agentului de clătire

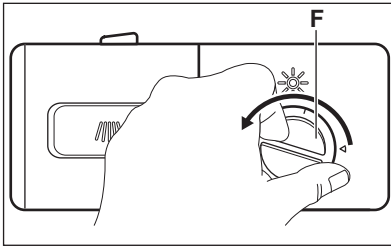
**!** **ATENȚIE!** Folosiți numai agent de clătire conceput special pentru mașinile de spălat vase.

**i** Agentul de clătire ajută la uscarea vaselor fără dăre și pete. Agentul de clătire este eliberat automat pe durata ultimei faze de clătire.

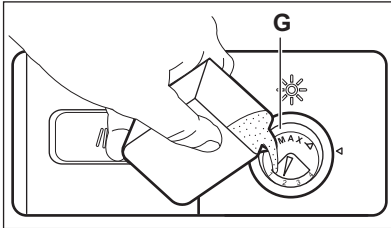
## Umplerea dozatorului pentru agent de clătire

1. Rotiți capacul (F) în sens antiorar și scoateți-l.

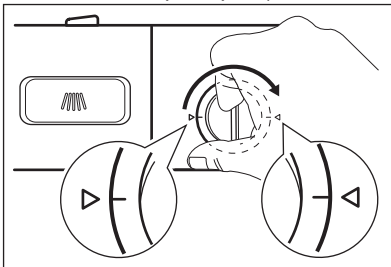




2. Umpleți dozatorul pentru agent de clătire (G) cu agent de clătire. Semnul „MAX” indică nivelul maxim.



3. Pentru a evita formarea excesivă de spumă în timpul programului, înlăturați agentul de clătire vărsat pe alături cu o lavetă absorbantă.
4. Puneți la loc capacul și rotiți-l în sens orar până se blochează. Aliniați semnele de pe capac și dozator.



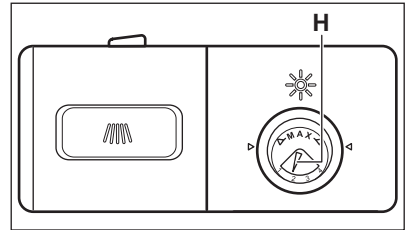
Realimentați dozatorul pentru agentul de clătire atunci când indicatorul agentului de clătire de pe afișaj se aprinde.

## Reglați doza agentului de clătire

Setarea din fabrică: poziția 3.

Puteți seta dozajul agentului de clătire între poziția 1 (dozajul cel mai mic) și poziția 4 (dozajul cel mai mare).

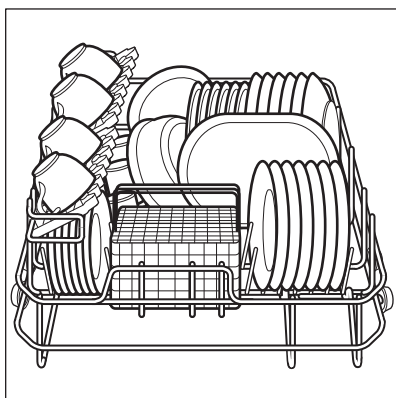
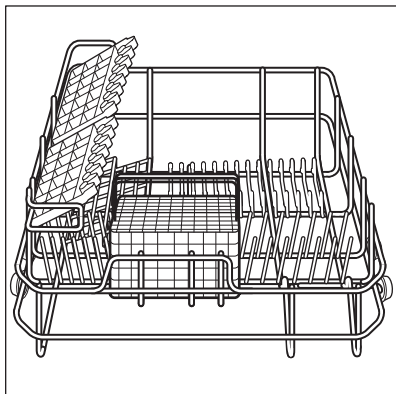
Rotiți selectorul pentru agentul de clătire (H) pentru a mări sau a reduce dozajul.



## 7. INFORMAȚII ȘI SFATURI

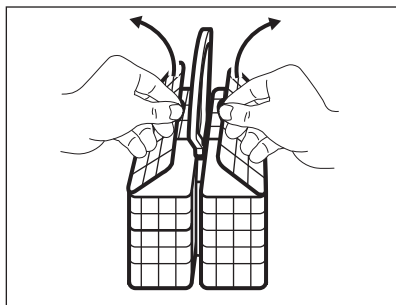
### 7.1 Încărcarea coșului

Rândurile de dinți din coș pot fi coborâte pentru a încărca oale, cratițe și castroane.



Puneți lingurile printre alte tacâmuri pentru a evita lipirea acestora.

Coșul de tacâmuri are 2 grătare de tacâmuri care pot fi scoase ușor.



### ATENȚIE!

Asigurați-vă că brațul stropitor se poate roti liber înainte să porniți un program.

## 7.2 Informații și sfaturi

- Nu introduceți articole care pot absorbi apa (bureți, cârpe menajere).
- Îndepărtați alimentele rămase de pe articole.
- Înmuiiați alimentele arse rămase pe vase.
- Puneți obiectele concave (ceștile, paharele și cratițele) cu gura în jos.
- Asigurați-vă că apa nu se adună în containere sau în vase.
- Asigurați-vă că tacâmurile și vasele nu aderă unul la altul.
- Asigurați-vă că paharele nu se ating între ele.
- Puneți obiectele mici în coșul pentru tacâmuri.
- Puneți lingurile printre alte tacâmuri pentru a evita lipirea acestora.
- Puneți articolele în coș astfel încât apa să ajungă la toate suprafețele.
- Articolele ușoare nu trebuie să se miște.
- Picăturile de apă se pot colecta pe articolele din plastic și pe tigăile din teflon.
- Cuțitele cu lamă lungă constituie un pericol potențial atunci când sunt poziționate vertical.

## 8. ÎNGRIJIREA ȘI CURĂȚAREA

### 8.1 Întreținerea



#### AVERTISMENT!

Înainte de a efectua operațiile de întreținere, dezactivați aparatul și scoateți ștecherul din priză.



#### ATENȚIE!

Nu utilizați aparatul fără filtre. Asigurați-vă că filtrele sunt poziționate corect. O poziție incorectă a filtrelor va cauza rezultate nesatisfăcătoare la spălare și deteriorarea aparatului.

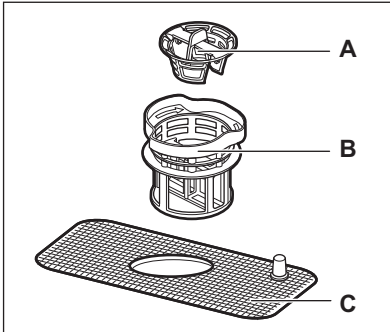


Filtrele murdare și un braț stropitor înfundat reduc rezultatele spălării. Verificați la intervale regulate și, dacă este nevoie, curățați filtrele.

### 8.2 Scoaterea și curățarea filtrelor

Filtrul este alcătuit din trei părți.

- A. Filtrul mare
- B. Filtrul fin
- C. Filtrul principal



1. Rotiți filtrul fin (B) spre stânga și scoateți filtrul asamblat.
2. Scoateți filtrul mare (A) scoțându-l din filtrul fin (B).
3. Spălați bine filtrele cu apă și o perie.
4. Puneți filtrul mare (A) în filtrul fin (B).
5. Introduceți filtrul asamblat în cuvă și rotiți filtrul fin (B) spre dreapta până când se blochează.

### 8.3 Pentru a curăța brațul stropitor

Nu scoateți brațul stropitor. Dacă orificiile din brațul stropitor sunt înfundate, înlăturați resturile de murdărie cu un obiect ascuțit subțire.

### 8.4 Pentru a curăța suprafețele exterioare

Curățați suprafețele exterioare ale aparatului și panoul de comandă cu o lavetă moale umedă.

Utilizați numai detergenți neutri.

Nu folosiți produse abrazive, bureți abrazivi sau solvenți (de ex. acetonă).

### 8.5 Protecția la înghețare

Protejați aparatul de înghețare, de exemplu pe timpul iernii. După fiecare ciclu:

1. Scoateți aparatul din priză.
2. Oprii alimentarea cu apă și deconectați conducta de alimentare cu apă de la robinet.
3. Scurgeți apa din conducta de alimentare și din robinet.
4. Conectați conducta de alimentare cu apă la robinet.
5. Scoateți filtrul de la baza cuvei și folosiți un burete pentru a strânge apa din colectorul de apă.

## 9. DEPANARE



#### AVERTISMENT!

Consultați capitolele privind siguranța.

### 9.1 Ce trebuie făcut dacă...

Dacă aparatul nu pornește sau se oprește pe durata utilizării, înainte de a contacta un Centru de service autorizat,

verificați dacă puteți rezolva problema singur cu ajutorul informațiilor din tabel.

În cazul anumitor probleme, indicatoarele de program se aprind intermitent indicând o defecare.

Problema și codul alarmei	Soluție posibilă
<p>Aparatul nu se alimentează cu apă.</p> <ul style="list-style-type: none"> <li>• Afișajul programului indică E1.</li> <li>• Este emis un semnal acustic intermitent timp de aproximativ 30 de secunde.</li> </ul>	<ul style="list-style-type: none"> <li>• Verificați dacă robinetul de apă este deschis.</li> <li>• Verificați dacă presiunea de la rețeaua de alimentare cu apă nu este prea mică. Pentru această informație, contactați compania locală de furnizare a apei.</li> <li>• Verificați dacă robinetul de apă este înfundat.</li> </ul>
<p>Dispozitivul anti-inundație este pornit.</p> <ul style="list-style-type: none"> <li>• Afișajul programului indică E4.</li> <li>• Este emis un semnal acustic intermitent timp de aproximativ 30 de secunde.</li> </ul>	<ul style="list-style-type: none"> <li>• Închideți robinetul de apă și adresați-vă unui Centru de service autorizat.</li> </ul>
<p>Nu puteți activa aparatul.</p>	<ul style="list-style-type: none"> <li>• Verificați dacă ștecherul este introdus în priză.</li> <li>• Verificați dacă există o siguranță arsă în tabloul de siguranțe.</li> </ul>
<p>Programul nu pornește.</p>	<ul style="list-style-type: none"> <li>• Verificați dacă ușa aparatului este închisă.</li> <li>• Apăsați butonul de start.</li> <li>• Dacă este setată pornirea cu întârziere, anulați setarea sau așteptați terminarea numărătorii inverse.</li> </ul>
<p>Aparatul nu evacuează apa.</p>	<ul style="list-style-type: none"> <li>• Verificați dacă furtunul de evacuare este conectat corect.</li> <li>• Verificați dacă filtrele din aparat sunt curate.</li> <li>• Verificați dacă chiuveta din bucătărie face evacuarea corect.</li> </ul>

După verificarea aparatului, setați și porniți din nou programul. Dacă problema apare din nou, contactați un Centru de service autorizat.

Pentru coduri de alarmă care nu se regăsesc în tabel, contactați un Centru de service autorizat.

Datele necesare pentru Centrul de service se găsesc pe plăcuța cu date tehnice, rețineți aceste informații:

- Model .....
- Numărul de serie (SN.) .....

## 9.2 Rezultatele procesului de spălare și uscare nu sunt satisfăcătoare

Problemă	Cauză posibilă	Soluție posibilă
Vesela nu este curată.	Programul selectat nu era adecvat pentru tipul de încărcătură și/sau pentru gradul de murdărie.	Asigurați-vă că programul este adecvat pentru tipul de încărcătură și/sau pentru gradul de murdărie.
	Coșul nu au fost încărcat corect, apa nu a ajuns la toate suprafețele.	Încărcați coșul în mod corespunzător.
	Brațul stropitor nu se poate roti liber din cauza așezării incorecte a încărcăturii.	Asigurați-vă că brațul stropitor se poate roti liber înainte să porniți un program.
	Filtrele sunt înfundate.	Verificați dacă filtrele sunt curate.
	Filtrele sunt incorect asamblate și montate.	Verificați dacă filtrele sunt corect asamblate și montate.
	Cantitatea de detergent a fost insuficientă sau nu s-a utilizat deloc detergent.	Asigurați-vă că folosiți cantitatea corectă de detergent.
Pe vase există depuneri de calcar.	Rezervorul pentru sare este gol.	Umpleți rezervorul pentru sare cu sare specială pentru mașina de spălat vase.
	Capacul rezervorului pentru sare nu este închis corect.	Asigurați-vă că rezervorul pentru sare este închis corect.
Apar dungii sau pete lăptoase pe pahare și vase.	Nivelul dedurizatorului de apă este prea mare.	Setați dedurizatorul de apă la un nivel mai redus.
Apar strături albastrii pe pahare și vase.	Dozajul agentului de clătire este prea mare.	Setați dozatorul pentru agentul de clătire pe o poziție mai mică.
	Cauza poate fi detergentul.	Încercați o altă marcă de detergent.
Vasele sunt ude și mate.	A fost selectat un program fără o fază de uscare.	Setați un program cu o fază de uscare.
	Dozatorul pentru agent de clătire este gol.	Umpleți dozatorul cu agent de clătire.

## 9.3 Coduri de eroare

Cod	Semnificație	Cauză posibilă
E1	Interval de alimentare cu apă mai lung.	Robinetul nu este deschis sau alimentarea cu apă este întreruptă sau presiunea apei este prea redusă.
E3	Temperatura necesară nu a fost atinsă.	Funcționare incorectă a elementului de încălzire.
E4	Supra-umplere.	S-a alimentat cu prea multă apă sau există pierderi la un element al mașinii de spălat vase.

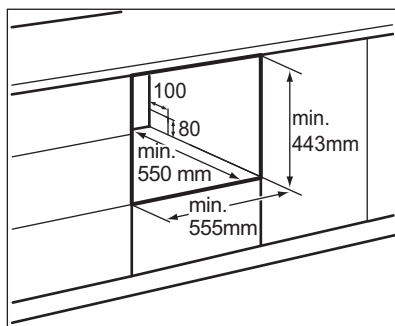
## 10. INSTALAREA

### 10.1 Asamblarea



Poziționați aparatul lăsând o distanță minimă de 50 mm pe ambele laturi ale ușii complet deschise.

Păstrați o distanță de 5 mm între ambele laturi ale aparatului și cabinet. Există două posibilități de găurire a cabinetului pentru aparat.



- 1 Gaura pentru cablul de alimentare, furtunul de evacuare și alimentarea cu apă. Pentru a face o instalare corectă, poziționați gaura în dreapta sau stânga aparatului.

### 10.2 Conexiunea la rețeaua electrică



#### AVERTISMENT!

La acest aparat nu trebuie utilizate prelungitoare sau adaptoare.



#### AVERTISMENT!

Nu tăiați sau eliminați legarea la masă.



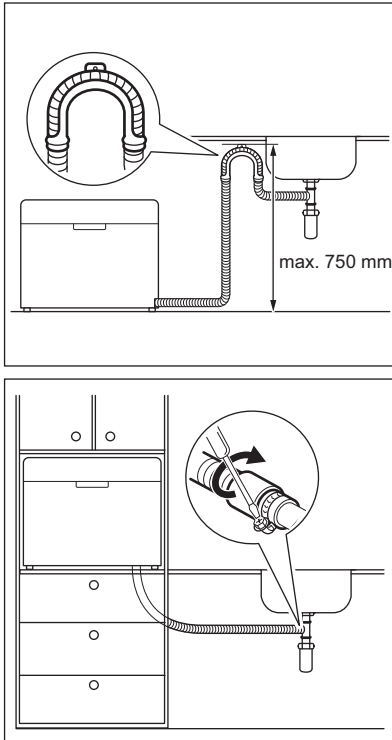
#### AVERTISMENT!

Faceți conexiunea electrică cu cablul de alimentare.



Pentru tensiunea nominală, verificați plăcuța cu date tehnice.

### 10.3 Racordarea furtunului de evacuare a apei



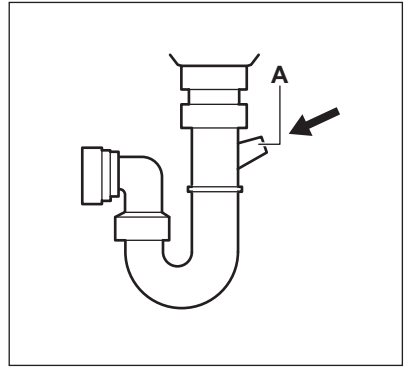
- Conectați furtunul de evacuare a apei la o conductă de canalizare cu diametrul minim de 40 mm.
- Puneți furtunul de evacuare a apei direct în chiuvetă. Folosiți suportul special din plastic.

Furtunul de evacuare a apei trebuie să fie la o înălțime mai mică de 750 mm de baza aparatului pentru a preveni problemele din timpul fazelor de evacuare.

Scoateți dopul de la chiuvetă atunci când aparatul evacuează apa, pentru a împiedica revenirea apei în aparat.

Prelungirea furtunului de evacuare a apei nu trebuie să fie mai mare de 2 m. Diametrul interior nu trebuie să fie mai mic decât diametrul furtunului de evacuare.

Atunci când conectați furtunul de evacuare a apei la un racord sub sifonul de la chiuvetă, înlăturați membrana din plastic (A). Dacă nu înlăturați membrana, resturile de mâncare pot cauza înfundarea racordului de la furtunul de evacuare.



### 10.4 Verificarea finală

Înainte de a porni mașina de spălat vase, verificați următoarele aspecte.

- Aparatul este adus la nivel și fixat corect.
- Robinetul de alimentare este deschis.
- Racordurile furtunului de alimentare sunt etanșe și nu au pierderi.
- Firele sunt conectate ferm.
- Alimentarea electrică este pornită.
- Furtunurile de alimentare și evacuare nu sunt înnodate.
- Toate materialele de ambalare și tipăriturile trebuie scoase din mașina de spălat vase.

## 11. INFORMAȚII TEHNICE



### 11.1 Tabel cu date tehnice

Înălțime:

438 mm

Lățime:	550 mm
Adâncime:	500 mm
Adâncime cu ușa complet deschisă	812 mm
Tensiune nominală în sarcină:	vezi plăcuța cu datele tehnice
Presiune apă:	0,04 - 1,0 MPa
Sursă de curent:	vezi plăcuța cu datele tehnice
Capacitate:	set pentru 6 persoane

## 12. PROTEJAREA MEDIULUI ÎNCONJURĂTOR

Vă rugăm să reciclați toate materialele marcate cu simbolul . Aruncați în mod adecvat toate materialele folosite la ambalare și ajutați la protejarea mediului și a generațiilor viitoare. Nu aruncați echipamentul electric marcat cu simbolul  împreună cu resturile menajere

domestice. Aruncați toate echipamentele electrice la punctele de colectare ale autorității locale sau la centrele de reciclare ale autorității locale sau ale societăților comerciale.









[www.electrolux.com/shop](http://www.electrolux.com/shop)



100001012-B-142016

