

# ThinkPad®

Podręcznik użytkownika komputerów E470 i  
E470c

# ThinkPad

Lenovo

**Uwaga:** Przed skorzystaniem z tych informacji lub użyciem produktu, którego one dotyczą, należy przeczytać i zrozumieć następujące informacje:

- *Podręcznik na temat bezpieczeństwa i gwarancji*
- *Podręcznik konfiguracji*
- „Ważne informacje dotyczące bezpieczeństwa” na stronie v

Firma Lenovo stale ulepsza dokumentację komputera, w tym również ten *Podręcznik użytkownika*. Najnowsze wersje dokumentów są dostępne na stronie:

<https://support.lenovo.com>

W zależności od wersji systemu operacyjnego niektóre instrukcje interfejsu użytkownika mogą nie mieć zastosowania do Twojego komputera.

**Wydanie szóste (Wrzesień 2018)**

© Copyright Lenovo 2016, 2018.

KLAUZULA OGRANICZONYCH PRAW: Jeżeli dane lub oprogramowanie komputerowe dostarczane są zgodnie z umową General Services Administration (GSA), ich użytkowanie, reprodukcja lub ujawnianie podlega ograniczeniom określonym w umowie nr GS-35F-05925.

# Spis treści

## Ważne informacje dotyczące bezpieczeństwa . . . . . v

Przeczytaj, zanim zaczniesz . . . . .	v
Ważne informacje o używaniu komputera . . . . .	v
Zdarzenia wymagające natychmiastowej reakcji . . . . .	vii
Serwisowanie i modernizacja . . . . .	viii
Kable zasilające i zasilacze . . . . .	ix
Przedłużacze i urządzenia powiązane . . . . .	ix
Wtyczki i gniazda zasilające . . . . .	x
Informacja na temat zasilacza . . . . .	xi
Urządzenia zewnętrzne . . . . .	xi
Ogólne informacje o akumulatorze . . . . .	xii
Uwaga dotycząca wbudowanego akumulatora . . . . .	xii
Uwaga dotycząca litowej baterii pastylkowej (bez możliwości ładowania) . . . . .	xiii
Ciepło i wentylacja produktu . . . . .	xiv
Prąd elektryczny — informacje dotyczące bezpieczeństwa . . . . .	xv
Uwaga dotycząca ekranu ciekłokrystalicznego (LCD) . . . . .	xvi
Używanie słuchawek . . . . .	xvi
Uwaga dotycząca plastikowych toreb . . . . .	xvi
Uwaga dotycząca części szklanych . . . . .	xvi

## Rozdział 1. Ogólne informacje o produkcie . . . . . 1

Elementy sterujące, złącza i wskaźniki komputera . . . . .	1
Widok z przodu . . . . .	1
Widok z lewej strony . . . . .	2
Widok z prawej strony . . . . .	3
Widok z tyłu . . . . .	4
Widok od spodu . . . . .	4
Wskaźniki stanu . . . . .	5
Ważne informacje o produkcie . . . . .	6
Etykieta typu i modelu komputera . . . . .	6
Numery certyfikatów FCC ID i IC . . . . .	7
Etykiety systemów operacyjnych Windows . . . . .	7
Funkcje komputera . . . . .	8
Specyfikacje komputera . . . . .	10
Środowisko operacyjne . . . . .	10
Programy firmy Lenovo . . . . .	11
Dostęp do programów firmy Lenovo . . . . .	11
Wprowadzenie do programów firmy Lenovo . . . . .	11

## Rozdział 2. Korzystanie z komputera . . . . . 13

Rejestrowanie komputera . . . . .	13
Często zadawane pytania (FAQ) . . . . .	13
Uzyskiwanie pomocy dotyczącej systemu operacyjnego Windows . . . . .	14
Korzystanie z klawiszy specjalnych . . . . .	14
Korzystanie z urządzenia wskazującego ThinkPad . . . . .	17
Ogólne informacje o urządzeniu wskazującym ThinkPad . . . . .	17
Korzystanie z urządzenia wskazującego TrackPoint . . . . .	17
Korzystanie z trackpada . . . . .	18
Korzystanie z gestów dotykowych trackpada . . . . .	19
Dostosowywanie urządzenia wskazującego ThinkPad . . . . .	20
Wymiana nakładki wodzika . . . . .	21
Zarządzanie zasilaniem . . . . .	21
Korzystanie z zasilacza . . . . .	21
Korzystanie z akumulatora . . . . .	22
Zarządzanie energią akumulatora . . . . .	23
Tryby oszczędzania energii . . . . .	23
Kablowe połączenia sieci Ethernet . . . . .	24
Połączenia bezprzewodowe . . . . .	25
Korzystanie z połączenia bezprzewodowego LAN . . . . .	25
Korzystanie z połączenia Bluetooth . . . . .	25
Korzystanie z trybu samolotowego . . . . .	26
Korzystanie z funkcji graficznych NVIDIA Optimus . . . . .	26
Korzystanie z funkcji audio . . . . .	26
Korzystanie z kamery . . . . .	27
Używanie karty pamięci . . . . .	28
Korzystanie z monitora zewnętrznego . . . . .	29
Znajdowanie opcji do urządzenia ThinkPad . . . . .	30
Podróżowanie z komputerem . . . . .	30

## Rozdział 3. Informacje o ułatwieniach dostępu, ergonomii i konserwacji . . . . . 33

Informacje o ułatwieniach dostępu . . . . .	33
Informacje dotyczące ergonomii . . . . .	35
Czyszczenie i konserwacja . . . . .	37

## Rozdział 4. Bezpieczeństwo . . . . . 39

Używanie haseł . . . . .	39
Wprowadzenie do haseł . . . . .	39

Ustawianie, zmiana lub usuwanie hasła . . .	40
Zabezpieczenia dysku twardego . . . . .	41
Konfigurowanie układu zabezpieczającego. . . .	42
Korzystanie z kamery . . . . .	42
Używanie czytnika linii papilarnych. . . . .	43
Usuwanie danych z dysku . . . . .	44
Korzystanie z zapór sieciowych . . . . .	45
Ochrona danych przed wirusami . . . . .	45

## **Rozdział 5. Konfiguracja zaawansowana . . . . . 47**

Instalowanie nowego systemu operacyjnego. . .	47
Instalowanie systemu operacyjnego Windows 7. . . . .	47
Instalowanie systemu operacyjnego Windows 10 . . . . .	48
Instalowanie sterowników urządzeń . . . . .	49
Korzystanie z programu ThinkPad Setup . . . . .	51
Konfigurowanie programu ThinkPad Setup . . . . .	51
Zmiana sekwencji startowej. . . . .	51
Aktualizowanie systemu UEFI BIOS . . . . .	52
Menu systemu BIOS. . . . .	52
Korzystanie z funkcji zarządzania systemem. . .	62

## **Rozdział 6. Rozwiązywanie problemów z komputerem . . . . . 65**

Ogólne porady dotyczące zapobiegania problemom . . . . .	65
Diagnozowanie problemów . . . . .	65
Rozwiązywanie problemów . . . . .	66
Komputer przestaje reagować . . . . .	67
Płyn rozlany na klawiaturę . . . . .	67
Komunikaty o błędach . . . . .	68
Błędy sygnalizowane sygnałem dźwiękowym . . . . .	70
Problemy z modułami pamięci . . . . .	70
Problemy z siecią Ethernet . . . . .	71
Problem z łącznością bezprzewodową LAN . . . . .	72
Problem z połączeniem Bluetooth . . . . .	72
Problemy z urządzeniem wskazującym ThinkPad . . . . .	72
Problemy z klawiaturą . . . . .	73
Problemy z ekranem komputera . . . . .	73
Problemy z monitorem zewnętrznym . . . . .	76
Problemy z dźwiękiem . . . . .	77
Problemy z akumulatorem . . . . .	79
Problem z zasilaczem . . . . .	79
Problemy z zasilaniem . . . . .	80
Problem z przyciskiem zasilania . . . . .	80
Problemy z rozruchem . . . . .	80

Problemy z trybami uśpienia i hibernacji . . .	80
Problemy z dyskiem twardym . . . . .	81
Problem z dyskiem SSD . . . . .	82
Problem z oprogramowaniem . . . . .	82
Problem z interfejsem USB . . . . .	82

## **Rozdział 7. Informacje o odzyskiwaniu. . . . . 85**

Informacje o odzyskiwaniu w systemie operacyjnym Windows 7. . . . .	85
Tworzenie i używanie nośników odzyskiwania . . . . .	85
Ponowne instalowanie zainstalowanych fabrycznie programów i sterowników urządzeń. . . . .	86
Informacje o odzyskiwaniu w systemie operacyjnym Windows 10 . . . . .	87
Przywracanie ustawień fabrycznych komputera . . . . .	87
Korzystanie z opcji zaawansowanego uruchamiania . . . . .	87
Odzyskiwanie systemu operacyjnego, gdy Windows 10 nie uruchamia się . . . . .	88
Tworzenie i używanie dysku USB odzyskiwania . . . . .	88

## **Rozdział 8. Wymiana urządzeń . . . 91**

Zapobieganie wylądowaniu elektrostatycznym . . . . .	91
Wyłączanie wbudowanego akumulatora. . . . .	91
Wymiana dolnej pokrywy. . . . .	92
Wymiana modułu pamięci . . . . .	93
Wymiana dysku wewnętrznego . . . . .	95
Wymiana baterii pastylkowej . . . . .	98

## **Rozdział 9. Wsparcie techniczne . . . . . 103**

Zanim się skontaktujesz z firmą Lenovo . . . .	103
Pomoc i obsługa serwisowa . . . . .	103
Korzystanie z programów diagnostycznych . . . . .	104
Serwis WWW wsparcia Lenovo . . . . .	104
Kontakt telefoniczny z firmą Lenovo . . . .	104
Zakup dodatkowych usług . . . . .	105

## **Dodatek A. Uwaga o przepisach . . . . . 107**

Informacje o certyfikatach . . . . .	107
Informacje o komunikacji bezprzewodowej . . .	107
Komunikacja bezprzewodowa . . . . .	107
Zasady używania komunikacji bezprzewodowej oraz jej wpływ na organizm ludzki . . . . .	107

Znajdowanie anten sieci bezprzewodowej UltraConnect . . . . .	108
Informacje o zgodności urządzeń do komunikacji bezprzewodowej . . . . .	108
Znajdowanie uwag o przepisach dotyczących łączności bezprzewodowej. . .	109
Uwaga o klasyfikacji eksportowej . . . . .	109
Uwagi dotyczące emisji promieniowania elektromagnetycznego . . . . .	109
Oświadczenie dostawcy dotyczące wymogów Federalnego Urzędu Łączności USA (Federal Communications Commission — FCC) . . . . .	109
Oświadczenie o zgodności z normą Klasa B Ministerstwa Przemysłu Kanady (Industry Canada) . . . . .	110
Europejski znak zgodności . . . . .	110
Oświadczenie o zgodności z niemiecką normą Klasa B . . . . .	110
Oświadczenie o zgodności z japońską normą VCCI Klasa B . . . . .	111
Japońskie oświadczenie zgodności produktów podłączanych do gniazdek sieci elektrycznej, w których płynie prąd o natężeniu nie przekraczającym 20 A na fazę. . . . .	111
Uwaga dotycząca kabla zasilającego — Japonia . . . . .	111
Informacje na temat serwisowania produktów marki Lenovo na Tajwanie . . . . .	111
Oświadczenie o środkach ostrożności dotyczących wzroku dla Tajwanu . . . . .	111
Znak zgodności dla regionu Eurazji . . . . .	112
Informacje o przepisach dotyczących głośności obowiązujących w Brazylii . . . . .	112

## **Dodatek B. Oświadczenia WEEE i oświadczenia na temat przetwarzania wtórnego dla poszczególnych krajów i regionów . . . . .113**

Ogólne informacje o przetwarzaniu wtórnym . . . . .	113
Ważne informacje na temat dyrektywy WEEE. . . . .	113
Oświadczenia na temat przetwarzania wtórnego dotyczące Japonii. . . . .	114
Informacje o przetwarzaniu wtórnym dotyczące Brazylii . . . . .	115
Informacje o przetwarzaniu wtórnym baterii i akumulatorów dotyczące Unii Europejskiej . . . . .	115
Informacje o przetwarzaniu wtórnym baterii i akumulatorów dotyczące Tajwanu . . . . .	116
Informacje o przetwarzaniu wtórnym baterii i akumulatorów dotyczące Stanów Zjednoczonych i Kanady . . . . .	116
Informacje o przetwarzaniu wtórnym dotyczące Chin . . . . .	116

## **Dodatek C. Dyrektywa o ograniczeniu stosowania substancji niebezpiecznych (RoHS) dla poszczególnych krajów i regionów . . . . .117**

## **Dodatek D. Informacje o programie ENERGY STAR . . . . .121**

## **Dodatek E. Uwagi . . . . .123**

## **Dodatek F. Znaki towarowe. . . . .125**



---

## Ważne informacje dotyczące bezpieczeństwa

**Informacja:** Należy uważnie przeczytać informacje dotyczące bezpieczeństwa.

---

### Przeczytaj, zanim zaczniesz

Niniejsze informacje pomagają bezpiecznie korzystać z notebooka. Należy zachować wszelkie informacje dołączone do komputera i stosować się do nich. Informacje zamieszczone w niniejszym dokumencie nie wpływają ani na warunki zawarte w umowie nabycia, ani na warunki Ograniczonej Gwarancji. Więcej informacji na ten temat zawiera rozdział „Informacje dotyczące gwarancji” w *Podręczniku na temat bezpieczeństwa i gwarancji* dołączonym do komputera.

Bezpieczeństwo klienta jest bardzo ważne. Nasze produkty są projektowane tak, aby były skuteczne i bezpieczne w użytkowaniu. Jednak komputery osobiste są urządzeniami elektronicznymi. Kable zasilające, zasilacze i inne elementy mogą stanowić potencjalne zagrożenie bezpieczeństwa i przy niewłaściwym użytkowaniu mogą spowodować obrażenia lub szkody materialne. Aby zmniejszyć to zagrożenie, należy postępować zgodnie z instrukcjami dołączonymi do produktu, przestrzegać ostrzeżeń znajdujących się na produkcie i w instrukcjach obsługi oraz przejrzeć dokładnie informacje zawarte w niniejszym dokumencie. Uważne stosowanie się do informacji zawartych w niniejszym dokumencie i dostarczonych wraz z produktem pomoże ochronić się przed niebezpieczeństwem i utworzyć bezpieczne środowisko pracy z komputerem.

**Informacja:** Informacje te zawierają odniesienia do zasilaczy i baterii. Oprócz komputerów notebook, niektóre dostarczane produkty, takie jak głośniki i monitory, są wyposażone w zewnętrzny zasilacz. Do nich właśnie odnoszą się informacje z tego rozdziału. Ponadto produkty komputerowe zawierają wewnętrzną baterię wielkości monety zapewniającą zasilanie zegarowi systemowemu w czasie, gdy komputer jest wyłączony, dlatego uwagi związane z baterią i dotyczące bezpieczeństwa odnoszą się do wszystkich produktów komputerowych.

---

### Ważne informacje o używaniu komputera

Przestrzeganie ważnych wskazówek zawartych w niniejszym dokumencie pozwoli jak najlepiej i w jak najbardziej wygodny sposób korzystać z komputera. Ich nieprzestrzeganie może prowadzić do niewygody, kontuzji lub awarii komputera.

#### Należy chronić się przed energią cieplną wytwarzaną przez komputer.



Podczas pracy komputera lub ładowania akumulatora, jego podstawa, podpórka pod nadgarstki oraz inne części mogą się nagrzewać. Ich temperatura zależy od poziomu aktywności systemu oraz poziomu naładowania akumulatora.

Długi czas kontaktu z ciałem ludzkim, nawet przez ubranie, może spowodować podrażnienie, a nawet oparzenie skóry.

- Należy unikać długotrwałego kontaktu rąk, kolan oraz innych części ciała z rozgrzаныmi częściami komputera.
- Należy co jakiś czas robić przerwy w używaniu klawiatury, unosząc dłonie znad podpórki pod nadgarstki.

### Należy chronić się przed energią ciepłą wytwarzaną przez zasilacz.



Zasilacz podłączony do gniazda elektrycznego i komputera wytwarza ciepło.

Dłuższy kontakt z ciałem, nawet przez ubranie, może spowodować oparzenie skóry.

- Zasilacz nie powinien pozostawać w kontakcie z jakąkolwiek częścią ciała podczas używania.
- Nie należy go używać do ogrzewania ciała.
- Nie zawijaj kabli wokół zasilacza, gdy jest w użyciu.

### Należy chronić komputer przed wilgocią.



Aby uniknąć rozlania płynu i niebezpieczeństwa porażenia prądem elektrycznym, należy unikać trzymania płynów w pobliżu komputera.

### Należy chronić kable przed uszkodzeniem.



Działanie na kable dużą siłą może spowodować ich uszkodzenie lub zerwanie.

Ilustracja: linie komunikacyjne oraz kable zasilacza, myszy, klawiatury, drukarki czy jakiegokolwiek innego urządzenia elektronicznego należy ułożyć tak, aby ich nie przydepnąć, nie potknąć się o nie, nie przycisnąć ich komputerem ani innym przedmiotem oraz nie podziałać na nie w żaden inny sposób mogący zakłócić pracę komputera.

### Należy chronić komputer i dane podczas przenoszenia.



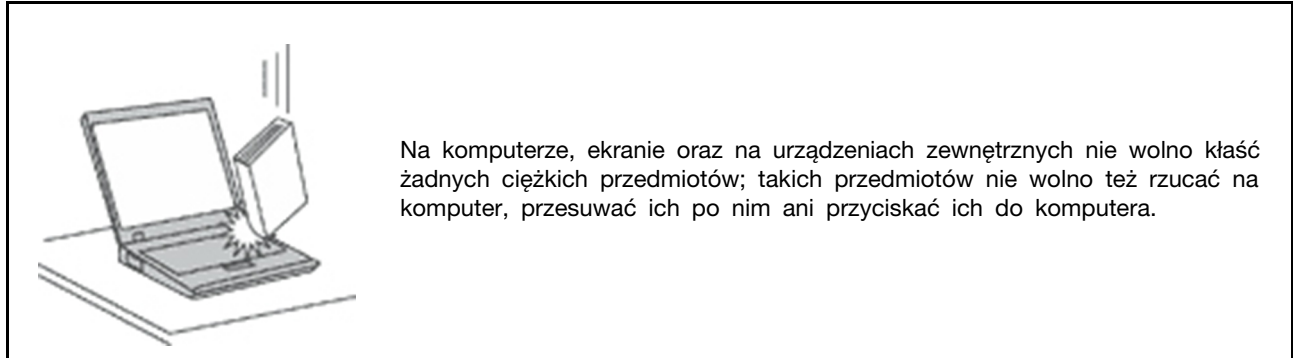
Przed przeniesieniem komputera wyposażonego w dysk twardy należy wykonać jedną z poniższych czynności:

- Wyłącz komputer.
- Włącz tryb uśpienia.
- Włącz tryb hibernacji.

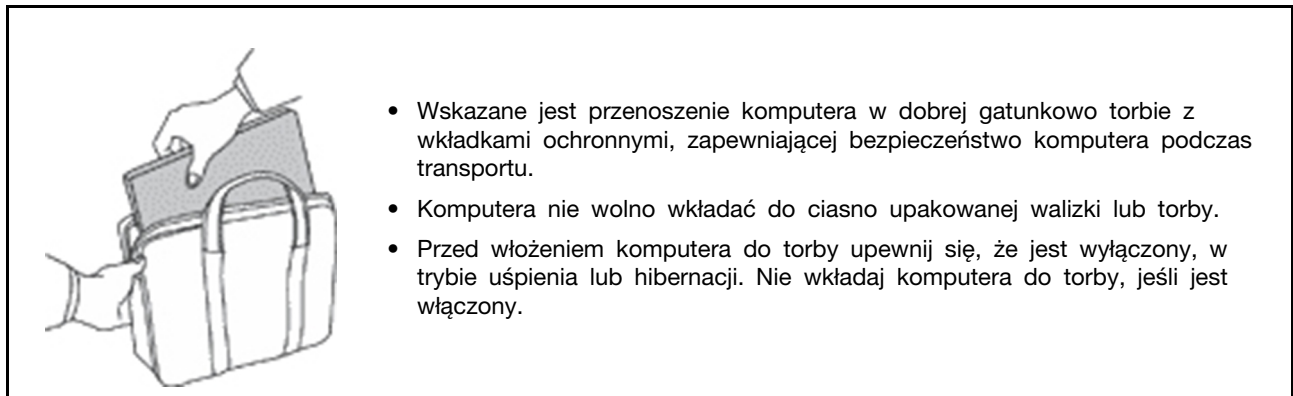
Pomaga to zapobiec uszkodzeniu komputera i utracie danych.



**Z komputerem należy obchodzić się delikatnie.**



**Komputer należy przenosić ostrożnie.**



## **Zdarzenia wymagające natychmiastowej reakcji**

Produkty mogą ulec uszkodzeniu wskutek niewłaściwego użytkowania lub zaniedbania. Niektóre uszkodzenia są poważne i wymagają, aby zaprzestać używania produktu do czasu jego przeglądu oraz, jeśli niezbędna okaże się naprawa, do czasu jej wykonania przez autoryzowany serwis.

Podobnie jak na każde urządzenie elektroniczne, na produkt należy zwracać szczególną uwagę, gdy jest on włączony. W bardzo rzadkich przypadkach można poczuć jakiś zapach, zauważyć smugę dymu lub iskrzenie wydobywające się z produktu. Czasem również można usłyszeć odgłosy trzasków, pękania lub syczenia. Może to oznaczać, że wewnętrzny komponent elektroniczny zepsuł się w sposób kontrolowany i bezpieczny. Może to jednak również wskazywać na ewentualne zagrożenie bezpieczeństwa. W żadnym z tych przypadków nie należy podejmować ryzyka ani prób samodzielnej diagnozy sytuacji. Należy skontaktować się z Centrum Wsparcia dla Klientów. Poniższy serwis WWW zawiera listę telefonów do punktów serwisu i pomocy technicznej:

<https://pcsupport.lenovo.com/supportphonenumberlist>

Komputer i jego komponenty należy często przeglądać pod kątem uszkodzeń, śladów zużycia lub innych oznak zagrożenia. W przypadku jakichkolwiek wątpliwości dotyczących stanu któregośkolwiek z komponentów nie należy używać produktu. Aby uzyskać informacje na temat sprawdzania produktu i, jeśli okaże się to konieczne, jego naprawy, należy skontaktować się z Centrum Wsparcia Klienta lub producentem produktu.

**W tych rzadkich przypadkach, gdy można zauważyć poniższe objawy, albo jeśli wystąpią jakiegokolwiek zastrzeżenia związane z bezpieczeństwem, należy zaprzestać używania produktu, odłączyć go od źródła zasilania i linii telefonicznych do czasu skontaktowania się z Centrum Wsparcia Klienta i uzyskania dalszych wskazówek.**

- Kable zasilające, wtyczki, przedłużacze, zabezpieczenia przeciwprzepięciowe oraz zasilacze, na których pojawiły się pęknięcia, które zostały złamane albo zniszczone.
- Oznaki przegrzania, dym, iskrzenie lub pojawienie się ognia.
- Uszkodzenie baterii (pęknięcia, wgniecenia lub zgięcia), wyciek z baterii lub gromadzenie się na niej nieznanymi substancji.
- Odgłosy trzasków, pękania, syczenie albo silny zapach dobiegający się z produktu.
- Oznaki rozlania płynu lub ślady po upadku jakiegoś przedmiotu na produkt, kabel zasilający lub zasilacz.
- Komputer, kabel zasilający lub zasilacz zostały narażone na kontakt z wodą.
- Produkt został upuszczony lub w jakikolwiek inny sposób zniszczony.
- Produkt, obsługiwany zgodnie z instrukcją obsługi, nie działa poprawnie.

**Informacja:** Jeśli objawy te dotyczą innego produktu (na przykład przedłużacza), który nie jest produkowany dla lub przez Lenovo®, należy zaprzestać używania takiego produktu i skontaktować się z jego producentem w celu uzyskania stosownych instrukcji lub produktu na wymianę.

---

## Serwisowanie i modernizacja

Nie należy próbować samodzielnie naprawiać produktu, chyba że Centrum wsparcia dla klientów udzieli odpowiednich instrukcji lub można znaleźć je w dokumentacji. Należy korzystać tylko z usług dostawcy usług upoważnionego do naprawy danego produktu.

**Informacja:** Klient może we własnym zakresie dokonywać aktualizacji lub wymiany niektórych części komputera. Modernizacje zazwyczaj określa się mianem opcji. Części zamienne przeznaczone do instalowania przez Klientów określane są mianem Części Wymienianych przez Klienta (Customer Replaceable Units — CRU). Lenovo dostarcza dokumentację z instrukcjami, kiedy Klient może zainstalować opcje lub wymienić części CRU. Podczas instalacji lub wymiany części należy ściśle przestrzegać wszystkich instrukcji. Wyłączona kontrolka zasilania niekoniecznie oznacza zerowy poziom napięcia w produkcie. Przed zdjęciem obudowy produktu wyposażonego w kabel zasilający należy zawsze upewnić się, że zasilanie jest wyłączone, a produkt został odłączony od wszelkich źródeł zasilania. Wszelkie pytania i wątpliwości należy zgłosić Centrum wsparcia dla klientów.

Chociaż komputer nie zawiera ruchomych części (z wyjątkiem kabla zasilającego), bezpieczeństwo użytkownika wymaga zamieszczenia następujących ostrzeżeń.



### ZAGROŻENIE:

**Niebezpieczne ruchome części. Nie zbliżać palców ani innych części ciała.**

### ZAGROŻENIE:



Przed otwarciem pokrywy wyłącz komputer i odczekaj kilka minut, aż ostygnie.

---

## Kable zasilające i zasilacze



### NIEBEZPIECZEŃSTWO

Należy używać tylko kabli zasilających i zasilaczy dostarczonych przez producenta danego produktu.

Kable zasilające muszą posiadać certyfikat bezpieczeństwa. W Niemczech należy stosować kable typu H03VV-F, 3G, 0,75 mm<sup>2</sup> lub lepsze. W innych krajach należy używać kabli odpowiednich typów.

Nie należy nigdy owijać kabla zasilającego dookoła zasilacza ani wokół innych obiektów. Owiniecie takie może przyczynić się do powstania naprężeń w kablu, a co za tym idzie spowodować jego pęknięcie, zgięcie lub postrzępienie. Może to spowodować zagrożenie bezpieczeństwa.

Należy zawsze ułożyć kabel zasilający tak, aby nie był on narażony na deptanie, potykanie się o niego lub przygniecenie przez jakieś objekty.

Należy chronić kable zasilające i zasilacze przed kontaktem z płynami. Nie należy na przykład kłaść ich przy zlewach, wannach, toaletach lub na podłogach czyszczonych płynnymi środkami czyszczącymi. Płyny mogą spowodować zwarcie, szczególnie jeśli kabel zasilający lub zasilacz został zgnieciony wskutek niewłaściwego użytkowania. Ponadto płyny mogą powodować stopniową korozję końcówek kabla zasilającego lub wyprowadzenia złącza zasilacza, co może ostatecznie spowodować przegrzanie tych elementów.

Należy upewnić się, że wszystkie złącza kabli zasilających są bezpiecznie i całkowicie włączone do gniazda.

Nie można używać żadnego zasilacza ze śladami korozji na stykach wejścia zasilania lub wykazującego ślady przegrzania (takie jak deformacja plastiku) na stykach wejścia zasilania lub na jakiegokolwiek innej części.

Nie można korzystać z żadnego kabla zasilającego, na którego dowolnym końcu znajdują się styki elektryczne mające ślady korozji lub przegrzania, ani z kabla zasilającego, na którym widać jakiegokolwiek ślady uszkodzenia.

Aby zapobiec możliwemu przegrzaniu, nie przykrywaj zasilacza ubraniami ani innymi przedmiotami, gdy jest on podłączony do gniazda elektrycznego.

---

## Przedłużacze i urządzenia powiązane

Należy upewnić się, że używane przedłużacze, urządzenia przeciwprzepięciowe, zasilacze awaryjne i listwy rozdzielcze zasilania są w stanie zrealizować wymagania produktu dotyczące zasilania. Urządzeń tych nigdy nie wolno obciążać powyżej ich norm. Jeśli używane są listwy rozdzielcze zasilania, obciążenie nie powinno przekroczyć ich znamionowej mocy wejściowej. W przypadku pytań

związanych z obciążeniem elektrycznym, wymaganiami dotyczącymi zasilania i znamionowej mocy wejściowej należy skonsultować się z elektrykiem.

---

## Wtyczki i gniazda zasilające



### NIEBEZPIECZEŃSTWO

Jeśli gniazdo, które ma być używane ze sprzętem komputerowym wygląda na uszkodzone lub skorodowane, nie należy z niego korzystać dopóki nie zostanie wymienione przez wykwalifikowanego elektryka.

Nie należy zginać ani modyfikować wtyczki. Jeśli wtyczka jest uszkodzona, należy skontaktować się z producentem w celu jej wymiany.

Nie należy podłączać komputera do tego samego gniazda elektrycznego, co innych urządzeń, które pobierają znaczną ilość energii elektrycznej. W przeciwnym wypadku zmiany napięcia mogą uszkodzić komputer, dane i podłączone urządzenia.

Niektóre produkty są wyposażone we wtyczkę z trzema stykami. Wtyczka taka pasuje tylko do uziemionych gniazd elektrycznych. Jest to rodzaj zabezpieczenia. Nie należy go omijać i wkładać wtyczki do nieuziemionego gniazda zasilającego. Jeśli nie można włożyć wtyczki do gniazda zasilającego, należy skontaktować się z elektrykiem w sprawie odpowiedniego adaptera do gniazda zasilającego lub wymienić gniazdo na nowe, zapewniające to zabezpieczenie. Nigdy nie należy przeciążać gniazda elektrycznego. Łączne obciążenie systemu nie powinno przekraczać 80 procent parametrów znamionowych danej gałęzi obwodu. W przypadku pytań związanych z obciążeniem elektrycznym i parametrami znamionowymi gałęzi obwodu należy skonsultować się z elektrykiem.

Należy upewnić się, że używane gniazdo zasilające jest poprawnie podłączone, łatwo dostępne i położone niedaleko od wszystkich zasilanych urządzeń. Nie należy mocno rozciągać kabli zasilających, gdyż może to spowodować powstanie naprężeń w kablu.

Należy upewnić się, że gniazko elektryczne dostarcza napięcie i prąd odpowiednie dla instalowanego produktu.

Należy ostrożnie podłączać urządzenie do gniazda elektrycznego i od niego odłączać.

---

## Informacja na temat zasilacza



### NIEBEZPIECZEŃSTWO

Nie wolno zdejmować obudowy zasilacza ani usuwać jakiejkolwiek części, do której dołączono etykietę o poniższej treści.



W komponentach oznaczonych tą etykietą występuje niebezpieczne napięcie, prąd i poziomy energetyczne. Komponenty te nie zawierają części wymagających obsługi. Jeśli istnieje podejrzenie wadliwego działania jednej z tych części, to należy skontaktować się z pracownikiem serwisu.

---

## Urządzenia zewnętrzne

### ZAGROŻENIE:

Nie należy podłączać ani odłączać żadnych kabli urządzeń zewnętrznych poza kablami USB (Universal Serial Bus) i 1394, gdy do komputera podłączone jest zasilanie. W przeciwnym wypadku można uszkodzić komputer. Aby uniknąć możliwości uszkodzenia podłączonych urządzeń, należy odczekać co najmniej pięć sekund po wyłączeniu komputera, a dopiero potem odłączyć urządzenia zewnętrzne.

---

## Ogólne informacje o akumulatorze



### NIEBEZPIECZEŃSTWO

Akumulatory dostarczane przez Lenovo przeznaczone do tego produktu zostały przetestowane w zakresie kompatybilności i mogą być zastąpione jedynie przez części zatwierdzone do wymiany. Akumulator inny niż zalecany przez Lenovo, zdemontowany lub zmodyfikowany, nie jest objęty gwarancją.

Nieprawidłowe użytkowanie akumulatora może doprowadzić do przegrzania, wycieku płynu lub wybuchu. Aby uniknąć możliwych obrażeń:

- Nigdy nie wolno otwierać, rozmontowywać ani serwisować jakiegokolwiek akumulatora.
- Nie wolno zgniatać ani przebijać akumulatora.
- Nie wolno zwierać akumulatora ani wystawiać go na działanie wody lub innych płynów.
- Akumulator należy trzymać poza zasięgiem dzieci.
- Nie należy wystawiać akumulatora na działanie ognia.

Należy zaprzestać używania akumulatora, jeśli uległ uszkodzeniu lub jeśli pojawił się na nim wyciek lub osad.

Akumulatory lub produkty z akumulatorami należy przechowywać w temperaturze pokojowej, naładowane do około 30–50% pojemności. Zaleca się ładowanie akumulatorów raz do roku w celu uniknięcia nadmiernego rozładowania.

Nie należy wyrzucać akumulatora do śmieci, które są wywożone na wysypisko. Podczas utylizacji akumulatora należy postępować zgodnie z miejscowymi przepisami i zaleceniami.

---

## Uwaga dotycząca wbudowanego akumulatora



### NIEBEZPIECZEŃSTWO

Nie wolno samodzielnie usuwać ani wymieniać wbudowanego akumulatora. Akumulator może wymienić wyłącznie punkt serwisowy lub personel techniczny autoryzowany przez Lenovo.

Akumulator należy ładować ponownie ściśle według instrukcji zawartych w dokumentacji produktu.

Punkty serwisowe lub personel techniczny autoryzowane przez Lenovo poddają akumulatory przetwarzaniu wtórnemu zgodnie z lokalnymi przepisami.

---

## Uwaga dotycząca litowej baterii pastylkowej (bez możliwości ładowania)



### NIEBEZPIECZEŃSTWO

Nieprawidłowo wymieniona bateria pastylkowa, może wybuchnąć. Akumulator zawiera niewielką ilość substancji szkodliwych dla zdrowia.

Nie dopuszczać do nagrzania do temperatury przekraczającej 100°C (212°F).

Poniższa uwaga ma zastosowanie w przypadku użytkowników na terenie Kalifornii. U.S.A.

Informacja dotycząca chloranów – Kalifornia:

Produkty z pastylkową baterią litową z dwutlenkiem manganu mogą zawierać chlorany.

Materiał zawierający chlorany – może wymagać specjalnego przetwarzania. Patrz <https://www.dtsc.ca.gov/hazardouswaste/perchlorate/>

## Ciepło i wentylacja produktu



### NIEBEZPIECZEŃSTWO

Komputery, zasilacze i akcesoria generują ciepło. Z uwagi na minimalne rozmiary notebooki mogą generować znaczną ilość ciepła. Należy zawsze przestrzegać poniższych środków ostrożności:

- Podczas pracy komputera lub ładowania akumulatora, jego podstawa, podpórka pod nadgarstki oraz inne części mogą się nagrzewać. Należy unikać długotrwałego kontaktu rąk, kolan oraz innych części ciała z rozgrzаныmi częściami komputera. Podczas używania klawiatury należy unikać długotrwałego opierania nadgarstków na podpórce. Podczas normalnego działania komputer generuje pewną ilość ciepła. Zależy ona od poziomu aktywności systemu oraz poziomu naładowania akumulatora. Długi czas kontaktu z ciałem ludzkim, nawet przez ubranie, może spowodować podrażnienie, a nawet oparzenie skóry. Należy co jakiś czas robić przerwy w używaniu klawiatury, unosząc dłonie z nadgarstki pod podpórki. Należy też pamiętać, aby nie używać klawiatury zbyt długo.
- Nie należy używać komputera ani ładować akumulatora w pobliżu materiałów łatwopalnych lub wybuchowych.
- Produkt jest wyposażony w szczeliny wentylacyjne, wentylatory i/lub radiatory, które zapewniają bezpieczeństwo, komfort i niezawodność działania. Jednak można nieumyślnie zablokować te elementy umieszczając produkt na tóŜku, sofie, dywanie lub innej elastycznej powierzchni. Nigdy nie należy blokować, przykrywać lub wyłączać tych elementów.
- Zasilacz podłączony do gniazda elektrycznego i komputera wytwarza ciepło. Nie powinien pozostawać w kontakcie z jakąkolwiek częścią ciała podczas używania. Nie należy go używać do ogrzewania ciała. Dłuższy kontakt z ciałem, nawet przez ubranie, może spowodować oparzenie skóry.

Dla własnego bezpieczeństwa należy zawsze przestrzegać poniższych podstawowych środków ostrożności:

- Zawsze zamykaj pokrywę, nawet jeśli komputer jest odłączony od sieci.
- Regularnie sprawdzaj, czy na zewnątrz komputera nie zgromadził się kurz.
- Usuwać kurz z otworów wentylacyjnych i otworów obejmy. Częstsze usuwanie kurzu jest zalecane, jeśli komputer znajduje się w obszarze szczególnie zakurczonym lub w pobliżu ciągów komunikacyjnych w budynkach.
- Nie wolno ograniczać ani blokować przepływu powietrza.
- Nie należy włączać komputera wewnątrz mebli, ponieważ wzrasta ryzyko przegrzania się sprzętu.
- Temperatura powietrza w komputerze nie powinna przekroczyć 35°C (95°F).



## Prąd elektryczny – informacje dotyczące bezpieczeństwa



### NIEBEZPIECZEŃSTWO

Napięcie elektryczne pochodzące z kabli zasilających, telefonicznych i komunikacyjnych jest niebezpieczne.

Aby uniknąć niebezpieczeństwa porażenia prądem elektrycznym:

- Nie należy używać komputera podczas burzy z wyładowaniami atmosferycznymi.
- Nie należy łączyć lub odłączać żadnych kabli ani wykonywać instalowania, konserwowania czy rekonfigurowania tego produktu podczas burzy z wyładowaniami atmosferycznymi.
- Wszystkie kable zasilające muszą być włączone do prawidłowo podłączonych i uziemionych gniazd zasilających.
- Wszystkie urządzenia, z którymi ten produkt ma być połączony, muszą być również włączone do prawidłowo podłączonych gniazd zasilających.
- O ile jest to tylko możliwe, należy podłączać i odłączać kable sygnałowe jedną ręką.
- Nigdy nie należy włączać urządzenia, jeśli widoczne są oznaki ognia, wody lub uszkodzeń konstrukcji.
- Przed otwarciem obudowy urządzenia należy odłączyć kable zasilające, akumulator i wszystkie przewody, o ile procedury konfigurowania i instalowania nie nakazują inaczej.
- Nie należy używać komputera, dopóki nie zostaną umieszczone na swoich miejscach wszystkie osłony podzespołów wewnętrznych. Nie wolno nigdy używać komputera, jeśli są widoczne jego podzespoły wewnętrzne i obwody drukowane.



### NIEBEZPIECZEŃSTWO

Podczas instalowania i przenoszenia tego produktu lub podłączonych do niego urządzeń, a także otwierania ich obudów, kable należy łączyć i rozłączać zgodnie z poniższymi procedurami.

Aby podłączyć:

1. Wyłącz wszystkie urządzenia.
2. Podłącz wszystkie kable do urządzeń.
3. Podłącz kable sygnałowe do złączy.
4. Podłącz kable zasilające do gniazd zasilających.
5. Włącz urządzenia.

Aby odłączyć:

1. Wyłącz wszystkie urządzenia.
2. Odłącz kable zasilające od gniazd zasilających.
3. Odłącz kable sygnałowe od złączy.
4. Odłącz wszystkie kable od urządzeń.

Należy wyjąć kabel zasilający z gniazda zasilającego przed podłączeniem wszelkich innych kabli elektrycznych do komputera.

Można go ponownie podłączyć do gniazda zasilającego dopiero po podłączeniu wszystkich innych kabli.



## NIEBEZPIECZEŃSTWO

Podczas burz z wyładowaniami atmosferycznymi nie należy wykonywać żadnych wymian ani podłączać lub odłączać go do/z gniazda ściennego.

---

## Uwaga dotycząca ekranu ciekłokrystalicznego (LCD)

### ZAGROŻENIE:

Ekran ciekłokrystaliczny (LCD) jest wykonany ze szkła, więc nieostrożne obchodzenie się z komputerem lub upuszczenie go może spowodować rozbicie ekranu. Jeśli ekran ulegnie rozbiciu, a znajdujący się w jego wnętrzu płyn dostanie się do oczu lub na ręce, należy natychmiast przemyć je wodą. Przemycanie powinno trwać co najmniej 15 minut. Jeśli po umyciu występują jakiegokolwiek niepokojące objawy, należy skontaktować się z pomocą lekarza.

**Informacja:** W przypadku produktów z lampami fluorescencyjnymi zawierającymi rtęć (na przykład innych niż LED) znajdująca się w ekranie ciekłokrystalicznym (LCD) lampa fluorescencyjna zawiera rtęć. Należy ją zutylizować zgodnie z miejscowym prawem.

---

## Używanie słuchawek

### ZAGROŻENIE:

Wysoki poziom ciśnienia akustycznego w słuchawkach może spowodować utratę słuchu. Ustawienie potencjometru na maksymalną wartość powoduje zwiększenie napięcia wyjściowego słuchawek i poziomu ciśnienia akustycznego. Z tego powodu, aby chronić słuch, należy ustawić potencjometr na właściwą wartość.

Nadmierne korzystanie ze słuchawek przez dłuższy czas przy dużej głośności może być niebezpieczne, jeśli ich złącza nie są zgodne ze specyfikacją EN 50332-2. Złącze słuchawek w komputerze jest zgodne ze specyfikacją EN 50332-2, klauzula 7. Specyfikacja ta ogranicza maksymalne napięcie wyjściowe komputera w całym paśmie do 150 mV RMS. Aby uchronić się przed utratą słuchu, należy mieć pewność, że używane słuchawki są zgodne ze specyfikacją EN 50332-2, klauzula 7, ograniczającą napięcie w całym paśmie do 75 mV. Używanie słuchawek niezgodnych ze specyfikacją EN 50332-2 może być niebezpieczne w związku z wysokim poziomem ciśnienia akustycznego.

Jeśli komputer Lenovo jest wyposażony w słuchawki, to w połączeniu z komputerem są one zgodne ze specyfikacją EN 50332-1. W przypadku używania innych słuchawek należy mieć pewność, że są one zgodne ze specyfikacją EN 50332-1, klauzula 6.5. Używanie słuchawek niezgodnych ze specyfikacją EN 50332-1 może być niebezpieczne w związku z wysokim poziomem ciśnienia akustycznego.

---

## Uwaga dotycząca plastikowych toreb



## NIEBEZPIECZEŃSTWO

Plastikowe torby mogą być niebezpieczne. Aby uniknąć niebezpieczeństwa uduszenia, należy przechowywać plastikowe torby w miejscu niedostępnym dla dzieci.

---

## Uwaga dotycząca części szklanych

### ZAGROŻENIE:

**Niektóre części produktu mogą być wykonane ze szkła. Może się ono potłuc, jeśli produkt zostanie upuszczony na twardą powierzchnię lub uderzony z dużą siłą. Jeśli szkło zostanie stłuczone, nie należy go dotykać ani próbować wyjmować. Nie należy korzystać z produktu do czasu wymiany szkła przez przeszkolony personel.**



---

## Rozdział 1. Ogólne informacje o produkcie

Ten rozdział zawiera podstawowe informacje ułatwiające zapoznanie się z komputerem.

---

### Elementy sterujące, złącza i wskaźniki komputera

W niniejszym rozdziale opisano opcje sprzętowe komputera.

#### Widok z przodu



<b>1</b> Mikrofony	<b>2</b> Kamera
<b>3</b> Przycisk zasilania	<b>4</b> Czytnik linii papilarnych (w wybranych modelach)
<b>5</b> Trackpad ThinkPad®	<b>6</b> Przyciski urządzenia TrackPoint®
<b>7</b> Wodzik urządzenia TrackPoint	

#### **1** Mikrofony

Mikrofon przechwytuje dźwięk i głos, gdy jest używany z programem do obsługi dźwięku.

#### **2** Kamera

Kamera umożliwia robienie zdjęć i prowadzenie wideokonferencji. Więcej informacji w podrozdziale „Korzystanie z kamery” na stronie 27.

#### **3** Przycisk zasilania

Można nacisnąć przycisk zasilania, aby włączyć komputer albo przełączyć go do trybu uśpienia.

Aby wyłączyć komputer:

- **Windows® 7:** otwórz menu Start i kliknij polecenie **Zamknij**.
- **Windows 10:** otwórz menu Start, kliknij **Zasilanie**, a następnie kliknij pozycję **Zamknij**.

Jeśli komputer nie odpowiada, można go wyłączyć, naciskając i przytrzymując przycisk zasilania przez co najmniej cztery sekundy. Jeśli nie można wyłączyć komputera, zobacz „Komputer przestaje reagować” na stronie 67.

Oprócz tego można określić działanie przycisku zasilania. Przykładowo naciśnięcie przycisku zasilania może powodować wyłączenie komputera albo przełączenie go do trybu uśpienia lub hibernacji. Aby zmienić działanie przycisku zasilania, wykonaj następujące czynności:

1. Przejdź do Panelu sterowania, a następnie zmień widok Panelu sterowania z widoku kategorii na Duże ikony lub Małe ikony.
2. Kliknij kolejno pozycje **Opcje zasilania** → **Wybierz działanie przycisków zasilania**.
3. Postępuj zgodnie z instrukcjami wyświetlanymi na ekranie.

#### **4 Czytnik linii papilarnych (w wybranych modelach)**

Uwierzytelnianie przy użyciu linii papilarnych zapewnia prosty i bezpieczny dostęp dzięki skojarzeniu odcisku linii papilarnych z hasłem. Więcej informacji w podrozdziale „Korzystanie z kamery” na stronie 27.

#### **Urządzenie wskazujące ThinkPad®**

##### **5 Trackpad**

##### **6 Przyciski urządzenia TrackPoint**

##### **7 Wodzik urządzenia TrackPoint**

Komputer jest wyposażony w autorskie urządzenie wskazujące Lenovo o nazwie ThinkPad. Więcej informacji w podrozdziale „Korzystanie z urządzenia wskazującego ThinkPad” na stronie 17.

## **Widok z lewej strony**



<b>1</b> Złącze zasilania	<b>2</b> Złącze Ethernet
<b>3</b> Złącze HDMI™	<b>4</b> Złącze Always On USB 3.0

#### **1 Złącze zasilania**

Złącze zasilania umożliwia podłączenie komputera do sieci elektrycznej.

#### **2 Złącze Ethernet**

Podłącz komputer do lokalnej sieci (LAN) za pomocą złącza Ethernet.



#### **NIEBEZPIECZEŃSTWO**

**Aby uniknąć niebezpieczeństwa porażenia prądem elektrycznym, nie należy podłączać kabla telefonicznego do złącza Ethernet. Można do niego podłączać wyłącznie kabel Ethernet.**

Złącze sieci Ethernet jest wyposażone w dwa wskaźniki pokazujące stan połączenia sieciowego. Gdy świeci zielony wskaźnik, komputer jest podłączony do sieci LAN. Gdy żółty wskaźnik miga, dane są przesyłane.

### 3 Złącze HDMI

Złącze HDMI (High-Definition Multimedia Interface) to cyfrowy interfejs audio i wideo. Umożliwia podłączenie do komputera zgodnego cyfrowego urządzenia dźwiękowego lub monitora wideo, na przykład odtwarzacza DVD lub telewizora HD.

### 4 Złącze Always On USB 3.0

Włączenie funkcji Always On USB umożliwia ładowanie zewnętrznych urządzeń USB, gdy komputer jest wyłączony, uśpiony lub w trybie hibernacji.

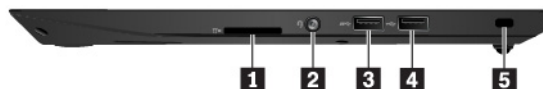
Aby skonfigurować ustawienia funkcji Always On USB:

- **Windows 7:** uruchom program Power Manager, kliknij kartę **Globalne ustawienia zasilania**, a następnie postępuj zgodnie z instrukcjami wyświetlanymi na ekranie, aby wybrać preferowane ustawienie.
- **Windows 10:** uruchom program Lenovo Vantage i kliknij opcję **Ustawienia sprzętu → Zasilanie**. Znajdź sekcję **Always On USB** i postępuj zgodnie z instrukcjami wyświetlanymi na ekranie, aby wybrać preferowane ustawienie.

**Informacja:** Złącze Always On USB 3.0 nie działa, jeśli komputer jest wyłączony i niepodłączony do zasilania, a wybrano opcję **Ładuj z uśpienia**.

Instrukcje dotyczące uruchamiania programów — patrz „Dostęp do programów firmy Lenovo” na stronie 11.

## Widok z prawej strony



1 Gniazdo kart pamięci	2 Złącze audio
3 Złącze USB 3.0	4 Złącze USB 2.0
5 Gniazdko mocowania linki zabezpieczającej	

### 1 Gniazdo kart pamięci

Do gniazda kart multimedialnych można włożyć multimedialną kartę flash, aby uzyskać dostęp do danych lub je zapisać. Więcej informacji w podrozdziale „Używanie karty pamięci” na stronie 28.

### 2 Złącze audio

Do złącza audio można podłączyć słuchawki lub zestaw słuchawkowy z 4-biegunową wtyczką 3,5 mm (0,14"), aby słyszeć dźwięk z komputera.

W przypadku korzystania z zestawu słuchawkowego z przełącznikiem funkcji nie należy naciskać tego przełącznika podczas korzystania ze słuchawek. Jego naciśnięcie powoduje wyłączenie mikrofonu zestawu słuchawkowego i włączenie wewnętrznych mikrofonów komputera.

**Informacja:** Złącze audio nie obsługuje konwencjonalnego mikrofonu. Więcej informacji w podrozdziale „Korzystanie z funkcji audio” na stronie 26.

### 3 Złącze USB 3.0

### 4 Złącze USB 2.0

Do tych złączy USB można podłączać urządzenia zgodne z interfejsem USB, takie jak klawiatura, mysz, urządzenie pamięci masowej lub drukarka USB. Aby zapewnić optymalną transmisję danych, należy podłączać urządzenia USB 3.0 do złącza USB 3.0, a nie do USB 2.0.

**Uwaga:** Przy podłączaniu kabla USB do tego złącza upewnij się, że oznaczenie USB jest skierowane w górę. W przeciwnym przypadku złącze może ulec uszkodzeniu.

### 5 Gniazdko mocowania linki zabezpieczającej

Aby chronić swój komputer przed kradzieżą, przymocuj go do biurka, stołu lub innego stacjonarnego obiektu za pomocą linki zabezpieczającej pasującej do specjalnego gniazda mocowania.

**Informacja:** Użytkownik ponosi całkowitą odpowiedzialność za ocenę, wybór i zastosowanie wszelkich urządzeń blokujących oraz opcji zabezpieczeń. Firma Lenovo nie wydaje żadnych opinii i nie udziela żadnych gwarancji dotyczących działania, jakości i skuteczności urządzeń blokujących i opcji zabezpieczeń.

## Widok z tyłu

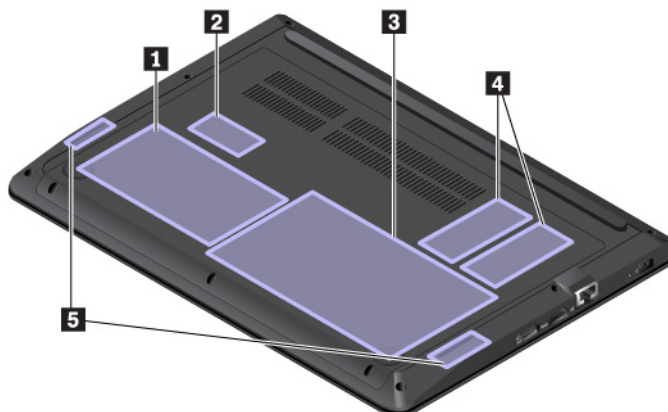


### 1 Szczeliny wentylacyjne

Wewnętrzny wentylator i szczeliny wentylacyjne umożliwiają cyrkulację powietrza w komputerze, a przede wszystkim chłodzą mikroprocesor.

**Informacja:** Aby zapewnić prawidłowy przepływ powietrza, nie należy umieszczać żadnych przeszkód przed szczelinami wentylacyjnymi.

## Widok od spodu



1 Dysk wewnętrzny	2 Gniazdo karty łączności bezprzewodowej LAN
3 Wbudowany akumulator	4 Gniazda pamięci
5 Głośniki	



## 1 Dysk wewnętrzny

W komputerze jest zainstalowany dysk wewnętrzny o dużej pojemności, który można modernizować. W zależności od modelu dostępne są różne typy dysków wewnętrznych, odpowiadające różnym potrzebom dotyczącym pamięci masowej: dysk twardy, dysk SSD lub dysk hybrydowy.

**Informacja:** Ukryta partycja serwisowa powoduje, że ilość wolnego miejsca na dysku twardym, hybrydowym lub SSD jest mniejsza niż oczekiwana.

## 2 Gniazdo karty łączności bezprzewodowej LAN

Do nawiązywania bezprzewodowych połączeń LAN w komputerze może być zainstalowana karta bezprzewodowa LAN.

## 3 Wbudowany akumulator

Jeśli zasilanie sieciowe jest niedostępne, komputer może być zasilany akumulatorem.

## 4 Gniazda pamięci

Ilość pamięci w komputerze można zwiększyć, instalując moduł pamięci w gnieździe pamięci. Moduły pamięci są dostępne jako opcje firmy Lenovo. Aby zakupić moduły pamięci, przejdź na stronę <http://www.lenovo.com/essentials>.

## 5 Głośniki

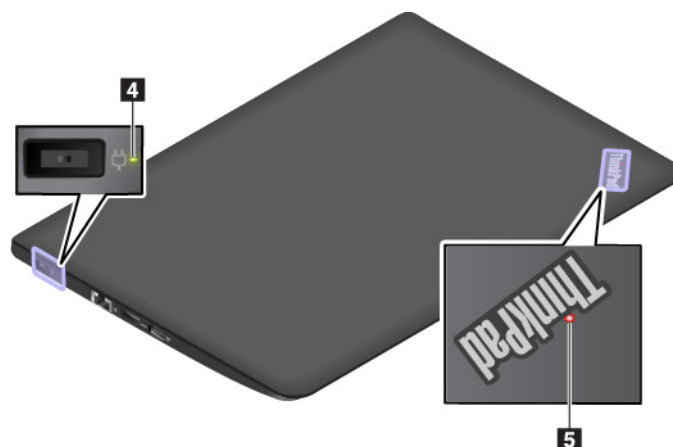
Komputer jest wyposażony w parę głośników stereo.

## Wskaźniki stanu

Ten temat zawiera informacje dotyczące lokalizacji i identyfikacji różnych wskaźników stanu na komputerze.

**Informacja:** W zależności od modelu, komputer może wyglądać inaczej niż na poniższych ilustracjach.





#### **1 Wskaźnik Caps Lock**

Gdy ten wskaźnik świeci, można bezpośrednio wpisywać wielkie litery, naciskając klawisze literowe.

#### **2 Wskaźnik stanu kamery**

Ten wskaźnik świeci, gdy kamera jest w użyciu.

#### **3 5 Wskaźniki stanu systemu**

Wskaźnik w logo ThinkPad na pokrywie komputera oraz wskaźnik na przycisku zasilania przedstawiają stan systemu komputera.

- **Trzykrotne mignięcie:** komputer został podłączony do zasilania.
- **Świeci:** komputer jest włączony (w trybie normalnym).
- **Wyłączony:** komputer jest wyłączony lub w trybie hibernacji.
- **Szybkie miganie:** komputer przechodzi do trybu uśpienia lub hibernacji.
- **Wolne miganie:** komputer znajduje się w trybie uśpienia.

#### **4 Wskaźnik stanu zasilacza**

Ten wskaźnik pokazuje stan zasilania sieciowego i ładowania komputera.

- **Zielony:** zasilacz jest podłączony (ładowanie 90–100%).
- **Żółty:** zasilacz jest podłączony (ładowanie 0–90%).
- **Wyłączony:** zasilacz nie jest podłączony (brak ładowania).

---

## **Ważne informacje o produkcie**

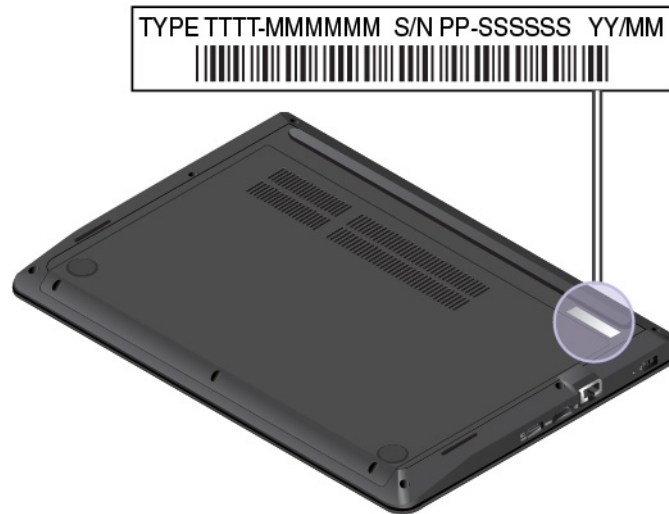
W tej sekcji opisano lokalizację następujących informacji:

- Etykieta typu i modelu komputera
- Informacje o certyfikatach FCC ID i IC
- Informacje o systemach operacyjnych Windows

### **Etykieta typu i modelu komputera**

Zwracając się do firmy Lenovo o pomoc, warto podawać te dane, ponieważ ułatwią one serwisantom dokładne ustalenie parametrów komputera i znalezienie rozwiązań zaistniałych problemów.

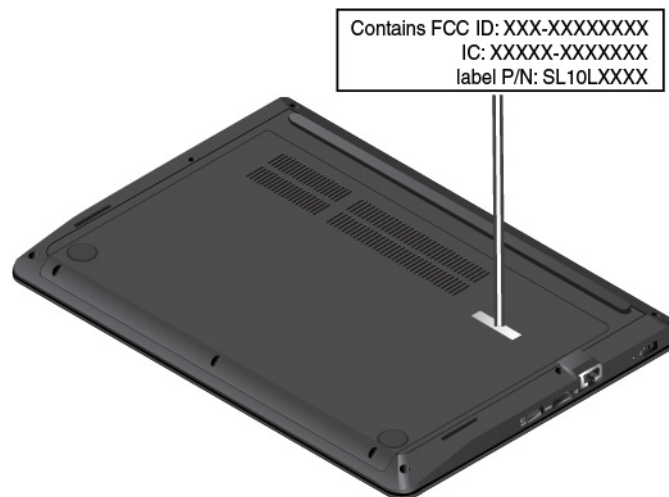
Na ilustracji poniżej pokazano umiejscowienie etykiety z nazwą typu i modelu komputera.



## Numery certyfikatów FCC ID i IC

Informacje o certyfikatach FCC i IC Certification znajdują się na etykiecie na komputerze, jak pokazano na poniższej ilustracji.

**Informacja:** W zależności od modelu, komputer może wyglądać inaczej niż na poniższej ilustracji.



Zawartość tej etykiety różni się zależnie od modułów łączności bezprzewodowej dostarczonych z komputerem:

- Jeśli moduł komunikacji bezprzewodowej jest wstępnie zainstalowany, na etykiecie znajdują się numery FCC ID i IC Certification danego modułu zainstalowanego przez Lenovo.

**Informacja:** Nie należy samodzielnie usuwać ani wymieniać wstępnie zainstalowanego modułu. W sprawie wymiany należy najpierw skontaktować się z serwisem Lenovo. Lenovo nie odpowiada za jakiegokolwiek uszkodzenia będące wynikiem nieautoryzowanej wymiany.

## Etykiety systemów operacyjnych Windows

**Certyfikat Autentyczności systemu Windows 7:** na pokrywach lub w komorze akumulatora komputerów, na których wstępnie zainstalowano system operacyjny Windows 7, znajduje się etykieta

z Certyfikatem Autentyczności. Certyfikat Autentyczności potwierdza, że do komputera wydano licencję na system Windows 7, który jest oryginalny i został wstępnie zainstalowany na danym urządzeniu. W niektórych przypadkach wcześniejsze wersje systemu Windows mogą być zainstalowane fabrycznie zgodnie z warunkami licencji systemu Windows 7 Professional dotyczącymi zmiany systemu operacyjnego na starszą wersję. Na Certyfikacie Autentyczności wydrukowana jest wersja systemu Windows 7, na którą licencję ma komputer, oraz identyfikator produktu. Identyfikator produktu jest istotny podczas ponownego instalowania systemu operacyjnego Windows 7 ze źródła innego niż zestaw dysków do odzyskiwania produktu firmy Lenovo.

**Etykieta oryginalnego systemu Microsoft® Windows 10:** Na pokrywie komputera może być przyklejona etykieta oryginalnego produktu Microsoft. Zależy to od następujących czynników:

- Kraj w którym kupiono komputer
- Data produkcji komputera
- Zainstalowana fabrycznie wersja systemu operacyjnego Windows 10

Ilustracje różnych typów etykiet oryginalnego produktu Microsoft można znaleźć w witrynie <https://www.microsoft.com/en-us/howtotell/Hardware.aspx>.

- W Chińskiej Republice Ludowej etykieta oryginalnego produktu Microsoft jest wymagana na wszystkich modelach komputerów z preinstalowaną dowolną wersją systemu Windows 10.
- W innych krajach lub regionach etykieta oryginalnego produktu Microsoft jest wymagana tylko na modelach komputerów z licencją na system Windows 10 Pro.

Brak etykiety oryginalnego produktu Microsoft nie oznacza, że wstępnie zainstalowana wersja systemu Windows nie jest oryginalna. Aby dowiedzieć się, jak określić, czy wstępnie zainstalowana wersja produktu Windows jest oryginalna, należy zapoznać się z informacjami podanymi przez firmę Microsoft na następującej stronie:

<https://www.microsoft.com/en-us/howtotell/default.aspx>

W przeciwieństwie do systemu Windows 7 nie są dostępne zewnętrzne oznaczenia identyfikatora produktu lub wersji systemu Windows licencjonowanej dla danego komputera. Zamiast tego identyfikator produktu zapisano w oprogramowaniu sprzętowym komputera. Gdy system Windows 10 jest instalowany, program instalacyjny sprawdza, czy oprogramowanie układowe komputera zawiera prawidłowy i zgodny identyfikator produktu pozwalający na ukończenie aktywacji.

W niektórych przypadkach wcześniejsze wersje systemu Windows mogą być preinstalowane zgodnie z warunkami licencji systemu Windows 10 Pro dotyczącymi zmiany systemu operacyjnego na starszą wersję.

---

## Funkcje komputera

Funkcje komputera przedstawione w tym temacie dotyczą różnych modeli. Niektóre funkcje mogą być dostępne tylko w wybranych modelach.

### Mikroprocesor

Aby wyświetlić informacje o mikroprocesorze komputera:

- **Windows 7:** otwórz menu Start, kliknij prawym przyciskiem myszy pozycję **Komputer**, a następnie kliknij pozycję **Właściwości**.
- **Windows 10:** prawym przyciskiem myszy kliknij przycisk **Start** i wybierz opcję **System**.

## **Pamięć**

- Moduł pamięci double data rate 4 (DDR4) small outline dual in-line (SODIMM)

## **Urządzenie pamięci masowej**

- Dysk twardy 2,5" o wysokości 7 mm (0,28")
- Dysk twardy 2,5" o wysokości 9,5 mm (0,37")
- Dysk SSD 2,5" (w wybranych modelach)

## **Wyświetlacz**

- Przycisk regulacji jasności
- Kolorowy ekran wykorzystujący technologię Thin Film Transistor (TFT)
- Rozmiar ekranu: 355,6 mm (14")
- Rozdzielczość ekranu: 1366 x 768 pikseli lub 1920 x 1080 pikseli

## **Klawiatura**

- Sześciorzędowa klawiatura
- Klawisze funkcyjne
- Urządzenie wskazujące ThinkPad (w tym urządzenie wskazujące TrackPoint i trackpad)

## **Złącza i gniazda**

- Złącze zasilacza
- Złącze audio
- Złącze sieci Ethernet
- Złącze HDMI
- Gniazdo kart pamięci
- Jedno złącze USB 2.0
- Jedno złącze USB 3.0
- Jedno złącze Always On USB 3.0

## **Opcje zabezpieczeń**

- Czytnik linii papilarnych (w wybranych modelach)
- Gniazdko mocowania linki zabezpieczającej
- Moduł TPM (w wybranych modelach)

## **Elementy wideo**

- Grafika NVIDIA® Optimus™ lub oddzielna karta graficzna (w wybranych modelach)
- Grafika AMD® PowerXpress™ lub oddzielna karta graficzna (w wybranych modelach)

## **Opcje łączności bezprzewodowej**

- Bluetooth
- Bezprzewodowa LAN

## **Inne**

- Kamera
- Mikrofony

---

## Specyfikacje komputera

### Wymiary

- Szerokość: 339 mm (13,35")
- Głębokość: 242 mm (9,53")
- Grubość: 22,4 mm (0,88") lub 23,7 mm (0,93")

### Maksymalna emisja ciepła (w zależności od modelu)

- 45 W (154 BTU/h)
- 65 W (222 BTU/h)
- 90 W (307 BTU/h)

### Źródło zasilania (zasilacz)

- Sinusoidalne napięcie wejściowe: 50–60 Hz
- Zakres napięcia wejściowego: 100–240 V, 50–60 Hz

---

## Środowisko operacyjne

### Maksymalna wysokość (przy normalnym ciśnieniu)

- 3 048 m (10 000 stóp)

### Temperatura

- Na wysokości do 2 438 m (8 000 stóp)
  - Jeśli komputer pracuje: od 5°C do 35°C (od 41°F do 95°F)
  - Przechowywanie: od 5°C do 43°C (od 41°F do 109°F)
- Na wysokości powyżej 2 438 m (8 000 stóp)
  - Maksymalna temperatura działania w warunkach bez podwyższonego ciśnienia: 31,3°C (88°F)

**Informacja:** Podczas ładowania akumulatora jego temperatura musi wynosić co najmniej 10°C (50°F).

### Wilgotność względna

- Praca: 8 do 95% przy temperaturze mokrego termometru 23°C (73°F)
- Przechowywanie: 5 do 95% w temperaturze mokrego termometru 27°C (81°F)

Jeśli to możliwe, komputer należy umieścić w dobrze wentylowanym i suchym miejscu, unikając wystawiania na bezpośrednie działanie promieni słonecznych.

### Uwaga:

- Nie należy umieszczać w pobliżu komputera urządzeń elektrycznych, takich jak wentylatory elektryczne, radia, klimatyzatory i kuchenki mikrofalowe. Silne pola magnetyczne generowane przez te urządzenia mogą uszkodzić monitor i dane na dysku wewnętrznym.

- Nie należy umieszczać napojów na komputerze czy podłączonych do niego urządzeniach ani obok nich. Rozlany płyn może spowodować spięcie lub innego rodzaju uszkodzenie.
- Nie należy jeść ani palić nad klawiaturą. Jeśli resztki jedzenia lub popiół dostaną się do wnętrza klawiatury, mogą ją uszkodzić.

---

## Programy firmy Lenovo

Na komputerze zainstalowano fabrycznie programy firmy Lenovo zwiększające komfort i bezpieczeństwo pracy.

## Dostęp do programów firmy Lenovo

Aby uzyskać dostęp do programów firmy Lenovo na komputerze, wykonaj poniższe czynności:

1. Otwórz menu Start i znajdź program po nazwie.
2. Jeżeli program nie wyświetla się w menu Start systemu Windows 7, kliknij opcję **Wszystkie programy**, aby wyświetlić wszystkie programy.
3. Jeżeli nadal nie możesz znaleźć programu na liście, wyszukaj go w polu wyszukiwania.

**Informacja:** W przypadku modeli z systemem operacyjnym Windows 7 niektóre programy Lenovo są gotowe do zainstalowania. Nie można ich znaleźć, używając powyższych metod, dopóki programy te nie zostaną zainstalowane. Aby zainstalować te programy Lenovo, uruchom aplikację Lenovo PC Experience, kliknij **Lenovo Tools** i postępuj zgodnie z instrukcjami wyświetlanymi na ekranie.

## Wprowadzenie do programów firmy Lenovo

Ten temat zawiera krótkie wprowadzenie do programów firmy Lenovo. Zależnie od modelu komputera niektóre programy mogą być niedostępne.

Dostępne programy mogą ulec zmianie bez powiadomienia. Aby dowiedzieć się więcej o programach i innych rozwiązaniach komputerowych oferowanych przez firmę Lenovo, przejdź do strony:

<http://www.lenovo.com/support>

---

<p><b>Access Connections™</b></p> <p>(Windows 7)</p>	<p>Ten program to asystent łączności służący do tworzenia profili lokalizacji i zarządzania nimi. W każdym profilu lokalizacji są przechowywane ustawienia sieciowe wymagane do połączenia z infrastrukturą sieciową z określonej lokalizacji, takiej jak dom czy biuro.</p> <p>Ten program umożliwia przełączanie między profilami lokalizacji, gdy komputer jest przenoszony z miejsca na miejsce. W związku z tym można szybko i łatwo połączyć się z siecią bez ponownego ręcznego konfigurowania ustawień i uruchamiania komputera za każdym razem.</p>
<p><b>Active Protection System™</b></p> <p>(Windows 7 i Windows 10)</p>	<p>Ten program chroni dysk wewnętrzny, gdy czujnik wstrząsów wewnątrz komputera wykryje warunki, które mogłyby spowodować uszkodzenie dysku. Typowe okoliczności to m.in. przekrzywienie komputera, nadmierne wibracje lub wstrząsy.</p> <p>Dysk wewnętrzny jest mniej narażony na uszkodzenie, gdy nie pracuje, ponieważ talerze dysku przestają wirować, a dodatkowo głowice odczytu i zapisu mogą zostać przesunięte do obszarów, które nie zawierają danych.</p> <p>Gdy czujnik wstrząsów wykryje, że otoczenie jest znowu stabilne (nastąpiła minimalna zmiana przekrzywienia komputera, wibracji lub wstrząsów), ponownie włącza dysk wewnętrzny.</p>

---

<b>Communications Utility</b>	Ten program umożliwia konfigurację ustawień zintegrowanej kamery i urządzeń audio.
(Windows 7)	
<b>Lenovo Fingerprint Manager</b>	Jeśli komputer jest wyposażony w czytnik linii papilarnych, ten program umożliwia zarejestrowanie odcisku linii papilarnych i powiązanie go z hasłami. Dzięki temu uwierzytelnianie odciskiem palca może zastąpić hasła, umożliwiając prosty i bezpieczny dostęp.
(Windows 7)	
<b>Hotkey Features Integration</b>	To oprogramowanie włącza przyciski i klawisze specjalne F1–F12 komputera. Na przykład naciskanie klawisza lub przycisku wyciszenia mikrofonu powoduje przełączanie między wyciszeniem mikrofonu a brakiem wyciszenia. Po każdej zmianie stanu wyciszenia jest wyświetlany na ekranie wskaźnik stanu wyciszenia.
(Windows 10)	
<b>Lenovo Vantage</b>	Najlepsze funkcje komputera powinny być łatwo dostępne i proste w obsłudze. Z aplikacją Lenovo Vantage tak faktycznie jest.
(Windows 10)	
	<p>Używaj aplikacji Lenovo Vantage, aby:</p> <ul style="list-style-type: none"> <li>• Zarządzać aktualizacjami, pobierać najnowsze sterowniki i utrzymywać aktualność oprogramowania komputera.</li> <li>• Zapewnić sobie ochronę przed niebezpiecznymi sieciami Wi-Fi.</li> <li>• Optymalizować wydajność komputera i monitorować jego kondycję.</li> <li>• Uzyskać dostęp do podręcznika użytkownika, sprawdzić stan gwarancji i wyświetlać akcesoria przeznaczone do danego komputera.</li> <li>• Zapoznać się z artykułami z instrukcjami, przeglądać fora Lenovo, a także śledzić informacje o nowościach technologicznych publikowane w artykułach i na blogach z zaufanych źródeł.</li> <li>• Konfigurować ustawienia sprzętu.</li> <li>• Utworzyć identyfikator Lenovo ID i nim zarządzać.</li> </ul> <p>W aplikacji można znaleźć mnóstwo wyjątkowych materiałów przygotowanych przez firmę Lenovo w celu ułatwienia poznania możliwości komputera Lenovo.</p>
<b>Lenovo PC Experience</b>	Ten program pozwala zwiększyć komfort i bezpieczeństwo pracy dzięki łatwemu dostępowi do różnych programów.
(Windows 7)	
	<p><b>Informacja:</b> Tego programu nie można znaleźć na liście wszystkich programów ani w polu wyszukiwania. Aby uzyskać dostęp do tego programu, przejdź do Panelu sterowania. Wyświetl Panel sterowania według kategorii, kliknij kolejno pozycje <b>Sprzęt i dźwięk</b> → <b>Urządzenia i drukarki</b>, a następnie kliknij dwukrotnie urządzenie z nazwą komputera.</p>
<b>Lenovo Solution Center</b>	Ten program pomaga w rozwiązywaniu problemów z komputerem. Oprócz wykonywania testów diagnostycznych, program dostarcza informacji i wskazówek dotyczących zapewnienia optymalnej wydajności, zbiera informacje o systemie, stanie zabezpieczeń oraz informacje dotyczące wsparcia.
(Windows 7)	
<b>Mobile Broadband Connect</b>	Ten program pozwala na podłączenie komputera do komórkowej sieci szerokopasmowej przez obsługiwaną kartę sieci bezprzewodowej WAN.
(Windows 7)	
<b>Power Manager</b>	Ten program to wygodne, elastyczne i kompleksowe narzędzie do zarządzania zasilaniem komputera. Pozwala dopasować ustawienia zasilania tak, aby osiągnąć równowagę między wydajnością i energooszczędnością.
(Windows 7)	
<b>Recovery Media</b>	Ten program umożliwia odtworzenie domyślnych ustawień fabrycznych dysku wewnętrznego.
(Windows 7)	



---

## Rozdział 2. Korzystanie z komputera

Ten rozdział zawiera informacje, które mogą być pomocne w używaniu różnych funkcji komputera.

---

### Rejestrowanie komputera

Informacje o zarejestrowanym komputerze są wprowadzane do bazy danych, co pozwala firmie Lenovo na kontakt z użytkownikiem w przypadku konieczności zwrotu produktu lub innego poważnego problemu. Ponadto w pewnych lokalizacjach zarejestrowanym użytkownikom są oferowane rozszerzone przywileje i usługi.

Zarejestrowanie komputera w firmie Lenovo daje również następujące korzyści:

- Szybszy serwis po zgłoszeniu problemu firmie Lenovo
- Automatyczne powiadamianie o możliwościach uzyskania bezpłatnego oprogramowania i specjalnych ofertach promocyjnych

Aby zarejestrować komputer w firmie Lenovo, przejdź pod adres <https://support.lenovo.com/productregistration> i postępuj zgodnie z instrukcjami na ekranie.

Jeśli używasz systemu operacyjnego Windows 7 możesz również zarejestrować komputer za pośrednictwem preinstalowanego programu Lenovo Product Registration. Program uruchamia się automatycznie po pewnym czasie korzystania z komputera. Aby zarejestrować komputer, postępuj zgodnie z instrukcjami wyświetlanymi na ekranie.

---

### Często zadawane pytania (FAQ)

W tym temacie zamieszczono kilka porad, które pozwolą zoptymalizować korzystanie z notebooków ThinkPad.

#### Czy mogę otrzymać podręcznik użytkownika w innym języku?

Aby pobrać podręcznik użytkownika w innym języku, przejdź pod adres <http://www.lenovo.com/support>. Następnie postępuj zgodnie z instrukcjami wyświetlanymi na ekranie.

#### Jak wyłączyć komputer?

- **Windows 7:** otwórz menu Start i kliknij polecenie **Zamknij**.
- **Windows 10:** otwórz menu Start, kliknij  **Zasilanie**, a następnie kliknij pozycję **Zamknij**.

#### Jak uzyskać dostęp do Panelu sterowania?

- **Windows 7:** otwórz menu Start i kliknij polecenie **Panel sterowania**.
- **Windows 10:** kliknij prawym przyciskiem myszy przycisk **Start**, a następnie kliknij polecenie **Panel sterowania**.

#### Jak zoptymalizować korzystanie z akumulatora, gdy jestem poza biurem?

- Aby zaoszczędzić energię lub zawiesić pracę komputera bez zamykania programów lub zapisywania plików, patrz „Tryby oszczędzania energii” na stronie 23.

- Aby osiągnąć równowagę między wydajnością a energooszczędnością, utwórz i zastosuj odpowiedni plan zasilania. Patrz „Zarządzanie energią akumulatora” na stronie 23.
- Jeśli komputer będzie wyłączony przez dłuższy czas, możesz zapobiec wyczerpywaniu się akumulatora, wyjmując go.

#### **Jak bezpiecznie pozbyć się danych przechowywanych na dysku wewnętrznym?**

- Przeczytaj sekcję Rozdział 4 „Bezpieczeństwo” na stronie 39, aby dowiedzieć się, jak chronić komputer przed kradzieżą i dostępem bez uprawnień.
- Przed pozbyciem się danych z dysku wewnętrznego koniecznie przeczytaj temat „Usuwanie danych z dysku” na stronie 44.

#### **Jak podłączyć wyświetlacz zewnętrzny?**

- Patrz „Korzystanie z monitora zewnętrznego” na stronie 29.
- Dzięki funkcji rozszerzania pulpitu dane wyjściowe można wyświetlać zarówno na ekranie komputera, jak i na wyświetlaczu zewnętrznym.

#### **Jak podłączyć lub wymienić urządzenie?**

Patrz odpowiedni temat w artykule Rozdział 8 „Wymiana urządzeń” na stronie 91.

#### **Używam komputera od pewnego czasu i działa on coraz wolniej. Co mam zrobić?**

- Patrz „Ogólne porady dotyczące zapobiegania problemom” na stronie 65.
- Możesz samodzielnie diagnozować problemy za pomocą zainstalowanego fabrycznie oprogramowania diagnostycznego. Patrz „Tryby oszczędzania energii” na stronie 23.
- Rozwiązania do odzyskiwania — patrz Rozdział 7 „Informacje o odzyskiwaniu” na stronie 85.

#### **Wydrukuj poniższe tematy i trzymaj je z komputerem na wypadek, gdyby ten elektroniczny podręcznik użytkownika był niedostępny, gdy będzie potrzebny.**

- „Instalowanie nowego systemu operacyjnego” na stronie 47
- „Komputer przestaje reagować” na stronie 67
- „Problemy z zasilaniem” na stronie 80

---

## **Uzyskiwanie pomocy dotyczącej systemu operacyjnego Windows**

System informacji pomocy dla systemu Windows oferuje szczegółowe informacje dotyczące pracy w systemie operacyjnym Windows, które pomogą w pełni wykorzystać możliwości komputera. Aby uzyskać dostęp do systemu pomocy systemu Windows:

- **Windows 7:** kliknij przycisk **Start**, aby otworzyć menu Start, a następnie kliknij polecenie **Pomoc i obsługa techniczna**.
- **Windows 10:** kliknij przycisk **Start**, aby otworzyć menu Start, a następnie kliknij polecenie **Uzyskaj pomoc**. Oprócz tego do wyszukiwania pomocy, aplikacji, plików ustawień itd. można używać osobistego asystenta Cortana®.

---

## **Korzystanie z klawiszy specjalnych**

Komputer ma kilka klawiszy specjalnych, które zwiększają komfort i wydajność pracy.














### 1 Klawisz z logo systemu Windows




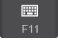

Naciśnij klawisz z logo systemu Windows, aby otworzyć menu Start. Informacje dotyczące używania klawisza z logo systemu Windows z innymi klawiszami — patrz system informacji pomocy dla systemu operacyjnego Windows.

### 2 3 Klawisz Fn i klawisze funkcyjne

Klawisz Fn i klawisze funkcyjne można konfigurować w następujący sposób:

1. Przejdź do Panelu sterowania, a następnie zmień widok Panelu sterowania z widoku kategorii na Duże ikony lub Małe ikony.
2. Kliknij pozycję **Klawiatura**. W oknie Właściwości klawiatury kliknij kartę **Klawisz Fn i klawisze funkcyjne**.
3. Wybierz preferowane opcje.

-  +  Przełączenie funkcji klawiszy między standardowymi funkcjami F1–F12 a funkcjami specjalnymi wydrukowanymi jako ikony na poszczególnych klawiszach. Przypisanie funkcji domyślnych można zmienić w oknie Właściwości klawiatury.
-  Włączenie lub wyłączenie wyciszenia głośników.  
W przypadku wyciszenia dźwięku i wyłączenia komputera dźwięk pozostaje wyciszony po włączeniu komputera. Aby włączyć dźwięk, należy nacisnąć  lub .
-  Umożliwia zmniejszenie poziomu głośności głośnika.
-  Umożliwia zwiększenie poziomu głośności głośnika.
-  Umożliwia włączenie lub wyłączenie wyciszenia mikrofonów.
-  Przyciemnia ekran komputera.
-  Rozjaśnia ekran komputera.
-  Zarządzanie wyświetlaczami zewnętrznymi.

-  Włącza lub wyłącza wbudowane funkcje łączności bezprzewodowej.
- 
  - **Windows 7:** Otwiera Panel sterowania.
  - **Windows 10:** Otwiera okno Ustawienia.
-  Włącza lub wyłącza wbudowane funkcje Bluetooth.
-  Otwiera stronę ustawień klawiatury.
-  Wywołaj zdefiniowaną przez siebie funkcję. Jeżeli użytkownik nie zdefiniuje żadnej funkcji, są używane następujące funkcje domyślne:
  - **Windows 7:** Otwiera pole wyszukiwania.
  - **Windows 10:** Otwiera osobistego asystenta Cortana.



Aby zdefiniować lub zmienić funkcję:

- **Windows 7:**
  1. Otwórz Panel sterowania, a następnie zmień widok Panelu sterowania z widoku kategorii na Duże ikony lub Małe ikony.
  2. Kliknij pozycję **Lenovo – Zarządzanie klawiaturą**. W oknie Zarządzanie klawiaturą kliknij kartę **KLAWISZ ZDEFINIOWANY PRZEZ UŻYTKOWNIKA**.
  3. Aby ukończyć konfigurację ustawienia, postępuj zgodnie z instrukcjami wyświetlanymi na ekranie.

Na stronie tego ustawienia można również przypisać różne funkcje kombinacjom z klawiszem F12, takim jak Shift+F12, Alt+F12 lub Ctrl+F12.

- **Windows 10:**
  1. Otwórz program Lenovo Vantage. Patrz „Dostęp do programów firmy Lenovo” na stronie 11.
  2. Kliknij opcję **Ustawienia sprzętu**, a następnie opcję **Wprowadzanie**.
  3. Odszukaj sekcję **Klawiatura: klawisz zdefiniowany przez użytkownika** i wprowadź ustawienie, postępując zgodnie z instrukcjami na ekranie.

Na stronie tego ustawienia można również przypisać różne funkcje kombinacjom z klawiszem F12, takim jak Shift+F12, Alt+F12 lub Ctrl+F12.

-  +  Otwiera narzędzie Wycinanie.

### Kombinacje klawiszy

- **Fn+B:** Ta kombinacja klawiszy pełni tę samą funkcję, co klawisz Break na tradycyjnej zewnętrznej klawiaturze.
- **Fn+K:** Ta kombinacja klawiszy pełni tę samą funkcję, co klawisz ScrLK lub Scroll Lock na tradycyjnej zewnętrznej klawiaturze.
- **Fn+P:** Ta kombinacja klawiszy pełni tę samą funkcję, co klawisz Pause na tradycyjnej zewnętrznej klawiaturze.
- **Fn+S:** Ta kombinacja klawiszy pełni tę samą funkcję, co klawisz SysRq na tradycyjnej zewnętrznej klawiaturze.
- **Fn+4:** Naciśnij klawisze Fn+4, aby przejść do trybu uśpienia. Aby wznowić działanie komputera, naciśnij dowolny klawisz lub przycisk zasilania.

---

## Korzystanie z urządzenia wskazującego ThinkPad

Ten rozdział zawiera informacje na temat używania urządzenia wskazującego ThinkPad.

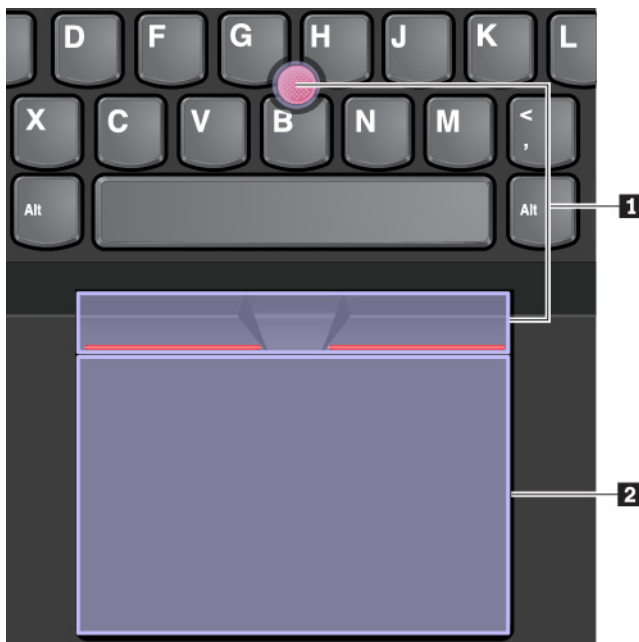
### Ogólne informacje o urządzeniu wskazującym ThinkPad

Urządzenie wskazujące ThinkPad zastępuje tradycyjną mysz i pozwala na wykonywanie takich czynności, jak wskazywanie, klikanie i przewijanie. Przy użyciu urządzenia wskazującego ThinkPad można również wykonywać wiele gestów dotykowych, takich jak obracanie czy przybliżanie lub oddalanie.

Urządzenie wskazujące ThinkPad składa się z następujących urządzeń:

**1** Urządzenie wskazujące TrackPoint

**2** Trackpad



Urządzenie wskazujące TrackPoint i trackpad są domyślnie aktywne i jest w nich włączona obsługa gestów dotykowych. Aby dowiedzieć się, jak zmienić te ustawienia, zobacz „Dostosowywanie urządzenia wskazującego ThinkPad” na stronie 20.

### Korzystanie z urządzenia wskazującego TrackPoint

Urządzenie wskazujące TrackPoint zastępuje tradycyjną mysz i pozwala na wykonywanie takich czynności, jak wskazywanie, klikanie i przewijanie.

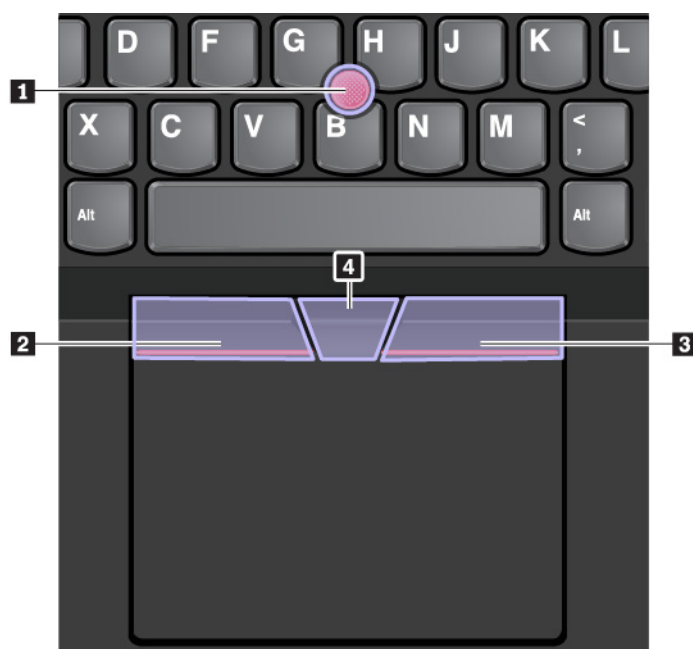
Urządzenie wskazujące TrackPoint składa się z następujących elementów:

**1** Wodzik

**2** Przycisk lewego kliknięcia (przycisk podstawowego kliknięcia)

**3** Przycisk prawego kliknięcia (przycisk dodatkowego kliknięcia)

#### 4 Pasek przewijania



Aby korzystać z urządzenia wskazującego TrackPoint, postępuj zgodnie z następującymi instrukcjami:

**Informacja:** Ułóż dłoń w pozycji do pisania i naciśnij palcem wskazującym lub środkowym na nakładkę przeciwpoślizgową wodzika. Naciśnij kciukiem przycisk kliknięcia prawym przyciskiem lub przycisk kliknięcia lewym przyciskiem.

- **Wskazywanie**

Do przesuwania wskaźnika na ekranie używaj wodzika **1**. Aby użyć wodzika, naciśnij nakładkę przeciwpoślizgową wodzika w dowolnym kierunku równoległym do klawiatury. Wskaźnik porusza się odpowiednio, ale sam wodzik nie. Szybkość, z jaką przesuwa się wskaźnik, zależy od zastosowanej siły nacisku na wodzik.

- **Kliknięcie lewym przyciskiem**

Naciśnij przycisk lewego kliknięcia **2** w celu zaznaczenia lub otwarcia elementu.

- **Kliknięcie prawym przyciskiem**

Naciśnij przycisk prawego kliknięcia **3**, aby wyświetlić menu skrótów.

- **Przewijanie**

Naciśnij i przytrzymaj kropkowany pasek przewijania **4**, jednocześnie naciskając wodzik w kierunku poziomym lub pionowym. Następnie możesz przewijać dokument, serwis WWW lub aplikacje.

## Korzystanie z trackpada

Cała powierzchnia trackpada jest czuła na dotyk i ruchy palców. Trackpad może być używany do wskazywania, klikania i przewijania tak jak tradycyjna mysz.

Trackpad można podzielić na dwie strefy:

**1** Strefa lewego kliknięcia (strefa podstawowego kliknięcia)

**2** Strefa prawego kliknięcia (strefa dodatkowego kliknięcia)



Aby korzystać z trackpada, postępuj zgodnie z następującymi instrukcjami:

- **Wskazywanie**

Przesuń jeden palec po powierzchni trackpada, aby odpowiednio przesunąć wskaźnik.

- **Kliknięcie lewym przyciskiem**

Naciśnij strefę lewego kliknięcia **1** w celu zaznaczenia lub otwarcia elementu.

Możesz też dotknąć jednym palcem dowolnego miejsca na powierzchni trackpada, aby wykonać operację naśladującą kliknięcie lewym przyciskiem myszy.

- **Kliknięcie prawym przyciskiem**

Naciśnij strefę prawego kliknięcia **2**, aby wyświetlić menu skrótów.

Możesz też dotknąć dwoma palcami dowolnego miejsca na powierzchni trackpada, aby wykonać operację naśladującą kliknięcie prawym przyciskiem.

- **Przewijanie**

Położ dwa palce na trackpadzie i przesuń je poziomo lub pionowo. To działanie umożliwia przewijanie dokumentu, serwisu WWW lub aplikacji. Pamiętaj, aby umieścić dwa palce w niewielkiej odległości od siebie.

Trackpada można używać do wykonywania wielu różnych gestów dotykowych. Aby uzyskać więcej informacji o używaniu gestów dotykowych, patrz „Korzystanie z gestów dotykowych trackpada” na stronie 19.

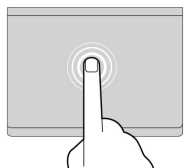
## Korzystanie z gestów dotykowych trackpada

Cała powierzchnia trackpada jest czuła na dotyk i ruchy palców. Trackpad może być używany do wskazywania i klikania jak tradycyjna mysz. Tego trackpada można również używać do wykonywania różnych gestów dotykowych.

W poniższej sekcji przedstawiono niektóre często używane gesty, takie jak dotykanie, przeciąganie i przewijanie. Aby uzyskać więcej informacji o gestach, patrz system pomocy urządzenia wskazującego ThinkPad.

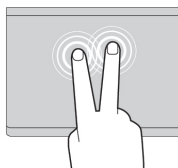
### Uwagi:

- Używając dwóch lub więcej palców, należy pamiętać, aby były lekko rozsunięte.
- Niektóre gesty nie są dostępne, jeśli ostatnie działanie wykonano przy użyciu urządzenia wskazującego TrackPoint.
- Niektóre gesty są dostępne tylko w określonych aplikacjach.
- W zależności od modelu, trackpad w komputerze może wyglądać nieco inaczej niż na ilustracjach w tym temacie.



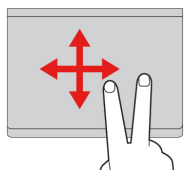
#### Dotknięcie

Dotknij dowolnego miejsca trackpada jednym palcem, aby zaznaczyć lub otworzyć element.



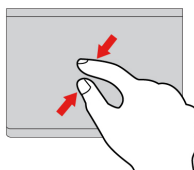
#### Dotyknięcie dwoma palcami

Dotknij dowolnego miejsca trackpada dwoma palcami, aby wyświetlić menu skrótów.



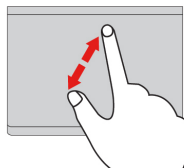
#### Przewijanie dwoma palcami

Położ dwa palce na trackpadzie i przesunij je poziomo lub pionowo. To działanie umożliwia przewijanie dokumentu, serwisu WWW lub aplikacji.



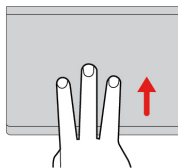
#### Zmniejszanie dwoma palcami

Umieść dwa palce na trackpadzie i zsuń je, aby pomniejszyć.



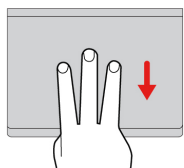
#### Powiększanie dwoma palcami

Umieść dwa palce na trackpadzie i rozsuń je, aby powiększyć.



#### Przesuwanie trzema palcami w górę

Położ trzy palce na trackpadzie i przesunij je w górę, aby otworzyć widok zadań i wyświetlić wszystkie otwarte okna.



#### Przesuwanie trzema palcami w dół

Położ trzy palce na trackpadzie i przesunij je w dół, aby wyświetlić pulpit.

## Dostosowywanie urządzenia wskazującego ThinkPad

Urządzenie wskazujące ThinkPad można dostosować, aby używanie go było wygodniejsze i sprawniejsze. Można na przykład włączyć urządzenie wskazujące TrackPoint, trackpad lub oba urządzenia. Można także włączyć albo wyłączyć gesty dotykowe.

Aby dostosować urządzenie wskazujące ThinkPad:

1. Przejdź do Panelu sterowania.
2. Wyświetl Panel sterowania, używając opcji Duże ikony lub Małe ikony. Kliknij pozycję **Mysz**. Zostanie wyświetlone okno Właściwości myszy.
3. W oknie Właściwości myszy postępuj zgodnie z instrukcjami wyświetlanymi na ekranie, aby zakończyć dostosowywanie.

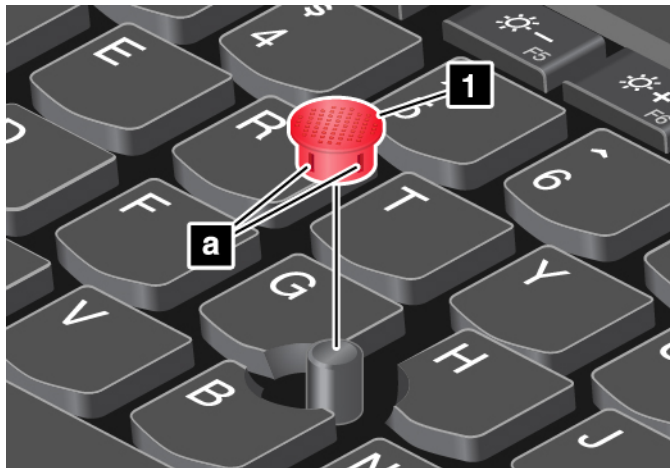


## Wymiana nakładki wodzika

Nakładkę **1** na końcu wodzika urządzenia można wymienić. Po dłuższym okresie używania nakładki można rozważyć jej wymianę na nową.

### Uwagi:

- Pamiętaj, aby używać nakładki z rowkami **a** pokazanymi na poniższej ilustracji.
- W zależności od modelu klawiatura może wyglądać inaczej niż na ilustracji zamieszczonej w tym temacie.



---

## Zarządzanie zasilaniem

W tej sekcji przedstawiono informacje o tym, jak używać zasilacza i akumulatora, aby uzyskać najlepszą równowagę między wydajnością i zarządzaniem energią.

### Korzystanie z zasilacza

Komputer może być zasilany za pomocą dostarczonego z nim akumulatora litowego lub z sieci elektrycznej. Podczas używania zasilacza automatycznie ładuje się akumulator.

Komputer jest dostarczany z zasilaczem i kablem zasilającym.

- Zasilacz: konwertuje prąd przemienny na odpowiedni dla notebooka.
- Kabel zasilający: łączy gniazdo prądu przemiennego i zasilacz.

### Podłączanie zasilacza

Aby podłączyć komputer do sieci elektrycznej, wykonaj kolejno poniżej kroki:

**Uwaga:** Użycie niewłaściwego kabla zasilającego może spowodować poważne uszkodzenia komputera.

1. Podłącz kabel zasilający do zasilacza.
2. Podłącz zasilacz do złącza zasilacza w komputerze.
3. Podłącz kabel zasilający do gniazda elektrycznego.

### Porady dotyczące korzystania z zasilacza

- Gdy zasilacz nie jest używany, należy odłączyć go od gniazda elektrycznego.
- Nie należy ściśle owijać kabla zasilającego wokół transformatora zasilacza, gdy jest on podłączony.

## Korzystanie z akumulatora

Jeśli zachodzi konieczność korzystania z komputera z dala od gniazdek elektrycznych, trzeba polegać na zasilaniu z akumulatora. Różne komponenty komputera zużywają energię w różnym tempie. Im bardziej energochłonne komponenty są używane, tym szybciej wyczerpuje się akumulator.

Oszczędność energii zapewniają akumulatory ThinkPad. Przenośność urządzeń zrewolucjonizowała prowadzenie działalności, pozwalając na pracę w dowolnym miejscu. Dzięki akumulatorom ThinkPad można pracować dłużej bez konieczności podłączania komputera do gniazda elektrycznego.

### Sprawdzanie stanu akumulatora

Aby sprawdzić stan akumulatora, przesunąć wskaźnik do ikony stanu akumulatora w obszarze powiadomień systemu Windows. Ikona stanu akumulatora wyświetla procent pozostałej energii akumulatora i czas pracy komputera, jaki pozostał zanim konieczne będzie naładowanie akumulatora.

Szybkość zużywania energii akumulatora decyduje o tym, jak długo można używać akumulatora komputera między jego kolejnymi ładowaniami. Każdy użytkownik komputera ma indywidualne przyzwyczajenia i potrzeby, trudno więc przewidzieć, na jak długo wystarczy energii naładowanego akumulatora. Najważniejszą rolę odgrywają dwa czynniki:

- Poziom energii akumulatora w momencie rozpoczęcia pracy
- Sposób używania komputera, na przykład:
  - Jak często uzyskujesz dostęp do dysku
  - Jak bardzo rozjaśniasz ekran komputera
  - Jak często korzystasz z funkcji łączności bezprzewodowej

### Włączanie alarmu akumulatora w systemie operacyjnym Windows 7

W systemie operacyjnym Windows 7 komputer można tak skonfigurować, aby w przypadku, gdy energia akumulatora spadnie poniżej pewnego poziomu, następowały trzy zdarzenia: wyemitowanie alarmu, wyświetlenie komunikatu i wyłączenie ekranu komputera.

Aby włączyć alarm akumulatora:

1. Uruchom program Power Manager. Patrz „Dostęp do programów firmy Lenovo” na stronie 11.
2. Kliknij kartę **Globalne ustawienia zasilania**.
3. Ustaw wartość procentową poziomu energii i akcję dla opcji **Alarm o niskim poziomie energii akumulatora** lub **Alarm o krytycznie niskim poziomie energii akumulatora**.

**Informacja:** Jeśli komputer przejdzie do trybu uśpienia lub hibernacji przy niskim poziomie naładowania akumulatora bez wyświetlania komunikatu alarmowego, komunikat ten pojawi się po wznowieniu pracy komputera. Aby wznowić normalne działanie, po wyświetleniu komunikatu kliknij przycisk **OK**.

### Ładowanie akumulatora

Gdy akumulator wymienny jest bliski rozładowania, należy go naładować lub wymienić na naładowany.

Jeśli masz wygodny dostęp do gniazda elektrycznego, podłącz komputer do prądu. Ładowanie akumulatora do pełna trwa od czterech do ośmiu godzin. Rzeczywisty czas ładowania zależy od pojemności akumulatora, fizycznego środowiska i tego, czy komputer jest używany. Stan naładowania akumulatora można sprawdzić w dowolnym momencie za pomocą ikony stanu akumulatora w obszarze powiadomień systemu Windows.

**Informacja:** Aby zapewnić maksymalną żywotność akumulatora, komputer nie rozpoczyna jego ponownego ładowania, jeśli poziom pozostałej energii jest wyższy niż 95%.

### Kiedy należy ładować akumulator

- Temperatura akumulatora ma wpływ na przebieg jego ładowania. Zalecany zakres temperatur do ładowania akumulatora wynosi od 10°C (50°F) do 35°C (95°F).

**Informacja:** Aby sprawdzić temperaturę akumulatora:

1. Otwórz program Lenovo Vantage. Patrz „Dostęp do programów firmy Lenovo” na stronie 11.
2. Kliknij kolejno **Ustawienia sprzętu** → **Zasilanie**.
3. Znajdź sekcję **Stan zasilania** i kliknij polecenie **Pokaż szczegóły**, aby wyświetlić temperaturę akumulatora.

- Akumulator należy naładować w każdej z następujących sytuacji:
  - po zainstalowaniu nowego akumulatora;
  - gdy poziom naładowania akumulatora wyrażony w procentach jest niski;
  - gdy akumulator nie był używany przez dłuższy czas.

### Maksymalne wydłużenie czasu pracy akumulatora

Aby zmaksymalizować żywotność akumulatora:

- Akumulatora należy używać aż do rozładowania.
- Przed użyciem akumulatora należy go całkowicie naładować. Stan naładowania akumulatora można sprawdzić za pomocą ikony wskaźnika w obszarze powiadomień systemu Windows.
- Należy zawsze używać funkcji zarządzania zasilaniem, takich jak tryby zasilania.

## Zarządzanie energią akumulatora

Dopasowanie ustawień planu zasilania pozwala osiągnąć równowagę między wydajnością i energooszczędnością. Aby dostosować ustawienia planu zasilania:

1. Przejdź do Panelu sterowania, a następnie zmień widok Panelu sterowania z widoku kategorii na Duże ikony lub Małe ikony.
2. Kliknij pozycję **Opcje zasilania**.
3. Postępuj zgodnie z instrukcjami wyświetlanymi na ekranie.

Więcej informacji można znaleźć w systemie informacji pomocy systemu Windows.

## Tryby oszczędzania energii

Istnieje kilka trybów, które można w dowolnym momencie zastosować w celu zaoszczędzenia energii. W tej sekcji przedstawiono poszczególne tryby i podano porady dotyczące efektywnego wykorzystywania energii akumulatora.


- **Tryb wygaszonego ekranu (tylko w systemie Windows 7)**

Ekran komputera wymaga znacznej energii akumulatora. Aby przejść do trybu wygaszonego ekranu, prawym przyciskiem myszy kliknij ikonę stanu akumulatora w obszarze powiadomień systemu Windows i wybierz opcję **Wyłącz ekran**.

- **Tryb uśpienia**

W trybie uśpienia praca użytkownika jest zapisywana w pamięci, a następnie dysk oraz ekran komputera są wyłączane. Przy wznowieniu działania komputera praca użytkownika jest przywracana w ciągu kilku sekund.

Aby włączyć tryb uśpiania:

- **Windows 7:** otwórz menu Start i kliknij strzałkę obok przycisku **Zamknij**. Kliknij opcję **Uśpienie** w wyświetlonym menu.
- **Windows 10:** otwórz menu Start, kliknij  **Zasilanie**, a następnie kliknij pozycję **Uśpij**.

#### • Tryb hibernacji

Za pomocą tego trybu można całkowicie wyłączyć komputer bez zapisywania plików i zamykania uruchomionych programów. Przejście komputera do trybu hibernacji powoduje, że wszystkie otwarte programy, foldery i pliki są zapisywane na dysku, a następnie komputer zostaje wyłączony.

Aby włączyć tryb hibernacji:

- **Windows 7:** otwórz menu Start i kliknij strzałkę obok przycisku **Zamknij**. Kliknij opcję **Hibernacja** w wyświetlonym menu.
- **Windows 10:** najpierw określ, jakie działanie ma być wykonywane po naciśnięciu przycisku zasilania, a następnie naciśnij ten przycisk, aby przełączyć komputer w tryb hibernacji.

Komputer nie zużywa energii w trybie hibernacji, jeśli wznowienia jest wyłączona. Funkcja wznowienia jest domyślnie wyłączona. Jeśli funkcja wznowienia jest włączona, w trybie hibernacji komputer zużywa niewielką ilość energii.

Aby włączyć funkcję wznowienia:

1. Otwórz Panel sterowania, wyświetl jego zawartość według kategorii, a następnie kliknij pozycję **System i zabezpieczenia**.
2. Kliknij pozycję **Narzędzia administracyjne**.
3. Kliknij dwukrotnie ikonę **Harmonogram zadań**. Jeśli zostanie wyświetlony monit o podanie hasła administratora lub potwierdzenie, wpisz hasło lub potwierdź.
4. W lewym okienku wybierz folder zadania, dla którego chcesz włączyć funkcję wznowienia. Zostaną wyświetlone zaplanowane zadania.
5. Kliknij zaplanowane zadanie, a następnie kliknij kartę **Warunki**.
6. W obszarze **Zasilanie** zaznacz pole wyboru **Wznów pracę komputera, aby uruchomić to zadanie**.

#### • Sieć bezprzewodowa wył.

Jeśli nie korzystasz z funkcji łączności bezprzewodowej, takich jak Bluetooth czy połączenie bezprzewodowe LAN, wyłącz je, aby oszczędzać energię.

---

## Kablowe połączenia sieci Ethernet

Za pomocą kabla Ethernet można podłączyć komputer do sieci lokalnej przez złącze sieci Ethernet wbudowane w komputerze.

Złącze sieci Ethernet jest wyposażone w dwa wskaźniki informujące o stanie połączenia sieciowego. Gdy świeci zielony wskaźnik, komputer jest podłączony do sieci LAN. Gdy żółty wskaźnik miga, dane są przesyłane.

**Informacja:** Jeśli komputer jest podłączony do obsługiwanej stacji dokującej, należy użyć złącza sieci Ethernet w stacji dokującej, a nie złącza w komputerze.



### NIEBEZPIECZEŃSTWO

**Komputer jest wyposażony w złącze Ethernet. Aby uniknąć niebezpieczeństwa porażenia prądem elektrycznym, nie należy podłączać kabla telefonicznego do złącza Ethernet.**

---

## Połączenia bezprzewodowe

Połączenie bezprzewodowe umożliwia przesyłanie danych za pośrednictwem fal radiowych, bez użycia kabla.

### Korzystanie z połączenia bezprzewodowego LAN

Bezprzewodowa sieć lokalna (LAN) pokrywa stosunkowo niewielki obszar, na przykład budynek biurowy lub dom. Z tą siecią mogą łączyć się urządzenia oparte na standardzie 802.11.

Za pomocą wbudowanej bezprzewodowej karty WAN można nawiązywać bezprzewodowe połączenia WAN oraz monitorować ich stan.

Aby nawiązać połączenie bezprzewodowe LAN:

1. Włącz funkcję łączności bezprzewodowej. Patrz „Korzystanie z klawiszy specjalnych” na stronie 14.
2. Kliknij ikonę stanu połączenia sieci bezprzewodowej w obszarze powiadomień systemu Windows. Zostanie wyświetlona lista dostępnych sieci bezprzewodowych.
3. Kliknij dwukrotnie wybraną sieć, aby się z nią połączyć. Podaj wymagane informacje.

Po zmianie lokalizacji komputer automatycznie połączy się z dostępną i zapamiętaną siecią bezprzewodową. Jeśli dostępna sieć bezprzewodowa jest zabezpieczona, podaj wymagane hasło. Więcej informacji można znaleźć w systemie informacji pomocy systemu Windows.

### Porady dotyczące korzystania z funkcji połączeń bezprzewodowych LAN

W celu uzyskania najlepszego połączenia należy przestrzegać następujących wskazówek:

- Umieść komputer w takim miejscu, aby było możliwie jak najmniej przeszkód między punktem dostępu do sieci bezprzewodowej LAN a komputerem.
- Otwórz pokrywę komputera pod kątem nieco większym niż 90 stopni.

### Sprawdzanie stanu połączenia bezprzewodowego LAN

Stan połączenia bezprzewodowego LAN oraz moc sygnału można sprawdzić na komputerze dzięki ikonie połączenia sieci bezprzewodowej w obszarze powiadomień systemu Windows. Im więcej widać kresek, tym lepszy sygnał.

W systemie operacyjnym Windows 7 można również sprawdzić stan połączenia bezprzewodowego LAN przy użyciu wskaźnika Access Connections w obszarze powiadomień systemu Windows. Im więcej widać kresek, tym lepszy sygnał.

### Korzystanie z połączenia Bluetooth



Technologia Bluetooth umożliwia łączność między urządzeniami znajdującymi się w bliskiej odległości od siebie. Interfejs Bluetooth jest powszechnie używany w następujących scenariuszach:

- Łączenie urządzeń peryferyjnych z komputerem
- Przesyłanie danych między urządzeniami kieszonkowymi a komputerem osobistym
- Zdalne sterowanie urządzeniami, takimi jak telefony komórkowe, i nawiązywanie z nimi łączności

Niektóre modele komputera mogą być wyposażone w funkcję Bluetooth. Aby przesłać dane za pomocą funkcji Bluetooth:

**Informacja:** Nie zaleca się używania funkcji łączności bezprzewodowej (w standardach 802.11) komputera jednocześnie z opcją Bluetooth. Może wtedy spaść szybkość przesyłania danych oraz wydajność funkcji łączności bezprzewodowej.

1. Sprawdź, czy funkcja Bluetooth jest włączona.

- **Windows 7:** Naciśnij klawisz sterowania łącznością Bluetooth  i włącz funkcję Bluetooth.
- **Windows 10:** wykonaj jedną z następujących czynności:
  - Naciśnij klawisz sterowania łącznością Bluetooth  i włącz funkcję Bluetooth.
  - Otwórz menu Start i kliknij kolejno **Ustawienia** → **Urządzenia** → **Bluetooth i inne urządzenia**. Włącz przełącznik **Bluetooth**, aby włączyć funkcję Bluetooth.

2. Kliknij prawym przyciskiem myszy dane, które chcesz wysłać.

3. Wybierz kolejno pozycje **Wyślij do** → **Urządzenie Bluetooth**.

4. Wybierz urządzenie Bluetooth i postępuj zgodnie z instrukcjami wyświetlanymi na ekranie.

Więcej informacji można znaleźć w systemie informacji pomocy systemu Windows oraz systemie informacji pomocy urządzenia Bluetooth.

## Korzystanie z trybu samolotowego

Po włączeniu trybu samolotowego wszystkie funkcje bezprzewodowe są wyłączone.

Aby włączyć lub wyłączyć tryb samolotowy:

1. Otwórz menu Start.
2. Kliknij kolejno **Ustawienia** → **Sieć i Internet** → **Tryb samolotowy**.
3. Przesuń palcem po regulatorze **Tryb samolotowy**, aby go włączyć lub wyłączyć.

---

## Korzystanie z funkcji graficznych NVIDIA Optimus

Niektóre notebooki ThinkPad obsługują funkcję NVIDIA Optimus Graphics.

Uruchomione programy i ustawienia planu zasilania aktywne na komputerze nakładają określone wymagania dotyczące jakości grafiki. Aby osiągnąć równowagę między wydajnością komputera i czasem pracy akumulatora, funkcja NVIDIA Optimus Graphics automatycznie przełącza tryby High Performance Graphics i Energy Saving Graphics. Nie trzeba ponownie uruchamiać komputera, zamykać programów ani ręcznie zmieniać ustawień.

---

## Korzystanie z funkcji audio

Komputer jest wyposażony w następujące elementy:

- Złącze audio o średnicy 3,5 mm (0,14")
- Mikrofony
- Głośniki

Komputer ma również układ audio, który obsługuje rozmaite funkcje multimedialne audio, takie jak:

- Zgodność ze standardem High Definition Audio
- Odtwarzanie plików MIDI i MP3

- Nagrywanie i odtwarzanie plików PCM i WAV
- Nagrywanie z różnych źródeł dźwięku, takich jak podłączony zestaw słuchawkowy

Na poniższej liście znajdują się informacje o obsługiwanych funkcjach urządzeń audio podłączonych do złącza komputera lub stacji dokującej.

- **Zestaw słuchawkowy z 4-biegunową wtyczką 3,5 mm (0,14")**: funkcje słuchawek i mikrofonu.
- **Konwencjonalna słuchawka**: funkcja słuchawek.

**Informacja:** Konwencjonalny mikrofon nie jest obsługiwany.

### Korzystanie z funkcji inteligentnego audio

W niektórych modelach komputera obsługiwana jest funkcja inteligentnego audio. Funkcja chroni przed uszkodzeniem słuchu, ograniczając maksymalne napięcie RMS wyjścia komputera w całym paśmie do 130 mV po podłączeniu słuchawek lub zestawu słuchawkowego.

Aby zmienić to ustawienie:

1. Przejdź do Panelu sterowania i przełącz widok na Duże ikony.
2. Kliknij ikonę **SmartAudio**. W wyświetlonym oknie kliknij ikonę **Wyłącz ogranicznik słuchawek**. Następnie postępuj zgodnie z instrukcjami wyświetlanymi na ekranie.

---

## Korzystanie z kamery

Jeśli komputer jest wyposażony w kamerę, można jej użyć do wyświetlenia podglądu obrazu wideo i wykonania migawki bieżącego obrazu.

Aby uruchomić kamerę:

- **Windows 7:** uruchom program Communications Utility. Patrz „Dostęp do programów firmy Lenovo” na stronie 11.
- **Windows 10:** otwórz menu Start i kliknij pozycję **Kamera**.

Po uruchomieniu kamery wskaźnik zaczyna świecić na zielono, sygnalizując, że kamera jest w użyciu.

Zintegrowanej kamery można również używać z innymi programami, które oferują funkcje takie jak fotografowanie, przechwytywanie wideo i wideokonferencje. Aby użyć zintegrowanej kamery z innym programem, otwórz ten program i uruchom funkcję fotografowania, przechwytywania wideo lub wideokonferencji. Kamera uruchomi się automatycznie i włączy się zielony wskaźnik stanu kamery. Więcej informacji o tym, jak korzystać z kamery z tym programem, znajdziesz w jego systemie pomocy.

### Konfigurowanie ustawień kamery

Ustawienia kamery, takie jak jakość wyjścia wideo, można skonfigurować zgodnie z własnymi potrzebami.

Aby skonfigurować ustawienia kamery:

- **Windows 7:** uruchom program Communications Utility i odpowiednio skonfiguruj ustawienia kamery.
- **Windows 10:** wykonaj jedną z następujących czynności:
  - Otwórz aplikację Kamera i kliknij ikonę ustawień w prawym górnym rogu. Postępuj zgodnie z instrukcjami wyświetlanymi na ekranie, aby odpowiednio skonfigurować ustawienia kamery.

- Otwórz menu Start i kliknij kolejno pozycje **Lenovo Vantage** → **Ustawienia sprzętu** → **Audio/Video**. Znajdź sekcję **Kamera** i postępuj zgodnie z instrukcjami wyświetlanymi na ekranie, aby skonfigurować ustawienia kamery.

---

## Używanie karty pamięci

Komputer jest wyposażony w jedno gniazdo kart multimedialnych.

Gniazdo kart multimedialnych obsługuje następujące typy kart:

**Informacja:** Komputer nie obsługuje funkcji ochrony zawartości nośników, na których można zapisywać dane, (CPRM) w przypadku kart SD.

- MultiMediaCard (MMC)
- Karta Secure Digital (SD)
- Secure Digital eXtended-Capacity (SDXC)
- Karta Secure Digital High-Capacity (SDHC)

**Uwaga:** Przy przenoszeniu danych między komputerem a kartą pamięci, taką jak karta SD, nie należy przełączać komputera do trybu uśpienia ani hibernacji przed zakończeniem przesyłania danych. W przeciwnym wypadku dane mogą zostać uszkodzone.

### Instalowanie karty pamięci

Aby zainstalować kartę pamięci:

1. Ustal odpowiedni typ gniazda dla danej karty. Patrz „Widok z prawej strony” na stronie 3.
2. Upewnij się, że metalowe styki karty są skierowane w dół w kierunku gniazda karty.
3. Dociśnij kartę, aby zamocować ją w gnieździe.

Jeśli funkcja Plug and Play nie jest włączona:

1. Przejdź do Panelu sterowania.
2. Wyświetl zawartość Panelu sterowania według kategorii. Kliknij pozycję **Sprzęt i dźwięk**.
3. Kliknij przycisk **Menedżer urządzeń**. Jeśli zostanie wyświetlony monit o podanie hasła administratora lub potwierdzenie, wpisz hasło lub potwierdź.
4. Z menu **Akcja** wybierz opcję **Dodaj starszy sprzęt**. Zostanie uruchomiony Kreator dodawania sprzętu.
5. Postępuj zgodnie z instrukcjami wyświetlanymi na ekranie.

### Usuwanie karty pamięci

**Uwaga:**

- Przed wyjęciem karty należy najpierw zatrzymać wszystkie operacje związane z danymi na karcie. W przeciwnym wypadku dane na karcie mogą zostać uszkodzone lub utracone.
- Nie należy wyjmować karty, gdy komputer jest w trybie uśpienia lub hibernacji. W przeciwnym wypadku system może nie odpowiedzieć na próbę wykonania operacji wznowienia.

Aby wyjąć nośnik cyfrowy:

1. Aby zobaczyć ukryte ikony, kliknij trójkątną ikonę w obszarze powiadomień systemu Windows.
2. Kliknij prawym przyciskiem myszy ikonę **Bezpieczne usuwanie sprzętu i wysuwanie nośników**.
3. Wybierz odpowiednią pozycję, aby wysunąć kartę z poziomu systemu operacyjnego Windows.
4. Naciśnij kartę, aby wysunąć ją z komputera.



5. Wyjmij kartę z komputera i odłóż w bezpieczne miejsce, aby móc użyć jej w przyszłości.

**Informacja:** Jeśli nie wyjmiesz karty z komputera po wysunięciu jej z poziomu systemu operacyjnego Windows, karta przestanie być dostępna. Aby uzyskać dostęp do karty, trzeba ją wyjąć, a następnie ponownie włożyć.

---

## Korzystanie z monitora zewnętrznego

Ten rozdział zawiera instrukcje podłączania zewnętrznego wyświetlacza, wybierania trybów wyświetlania i zmiany ustawień wyświetlacza.

Zewnętrznego wyświetlacza, takiego jak projektor czy monitor można używać podczas prezentacji lub aby powiększyć obszar roboczy.

Komputer obsługuje poniższą rozdzielczość wideo pod warunkiem, że wyświetlacz zewnętrzny również ją obsługuje.

- Do 1920 x 1080 pikseli przy 60 Hz, gdy zewnętrzny wyświetlacz jest podłączony do złącza HDMI

Więcej informacji o zewnętrznym wyświetlaczu można znaleźć w dołączonej do niego dokumentacji.

### Podłączanie wyświetlacza zewnętrznego

Można użyć albo wyświetlacza przewodowego albo bezprzewodowego. Przewodowy wyświetlacz można podłączyć do złącza wideo, takiego jak HDMI, przy użyciu kabla. Wyświetlacz bezprzewodowy można dodać przy użyciu funkcji Miracast®.

- **Podłączanie monitora przewodowego**

**Informacja:** Aby podłączyć monitor zewnętrzny, potrzebny jest kabel interfejsu wideo z ferrytowym rdzeniem.


1. Podłącz zewnętrzny wyświetlacz do odpowiedniego złącza w komputerze, takiego jak HDMI.
2. Następnie podłącz wyświetlacz zewnętrzny do gniazda elektrycznego.
3. Włącz wyświetlacz zewnętrzny.

Jeśli komputer nie może wykryć wyświetlacza zewnętrznego, kliknij pulpit prawym przyciskiem myszy, a następnie kliknij polecenia **Rozdzielczość ekranu/Ustawienia ekranu → Wykryj**.

- **Podłączanie wyświetlacza przewodowego**


**Informacja:** Aby użyć wyświetlacza bezprzewodowego, należy upewnić się, że zarówno komputer, jak i wyświetlacz bezprzewodowy obsługują funkcję Miracast.

Wykonaj jedną z następujących czynności:

- Otwórz menu Start i kliknij kolejno **Ustawienia → Urządzenia → Bluetooth i inne urządzenia → Dodaj urządzenie Bluetooth lub inne**. W oknie Dodawanie urządzenia kliknij pozycję **Ekran bezprzewodowy lub stacja dokująca**. Następnie postępuj zgodnie z instrukcjami wyświetlanymi na ekranie.
- Kliknij ikonę Centrum akcji  w obszarze powiadomień systemu Windows. Kliknij polecenie **Połącz**. Wybierz wyświetlacz bezprzewodowy i wykonaj instrukcje wyświetlane na ekranie.

Więcej informacji można znaleźć w systemie informacji pomocy systemu Windows.

## Wybieranie trybu wyświetlania

Pulpit i aplikacje można wyświetlać na wyświetlaczu komputera, wyświetlaczu zewnętrznym lub na obu urządzeniach. Aby wybrać sposób wyświetlania wyjściowego sygnału wideo, naciśnij klawisz przełączania trybu wyświetlania , a następnie wybierz odpowiedni tryb.

Dostępne są cztery tryby wyświetlania:

- **Tylko ekran komputera:** wyświetla wyjściowy sygnał wideo tylko na ekranie komputera.

**Informacja:** Zależnie od sytuacji mogą być widoczne opcje **Odłącz**, **Tylko ekran komputera**, **Tylko komputer** lub **Odłącz projektor**.

- **Duplikuj:** wyświetla ten sam wyjściowy sygnał wideo zarówno na ekranie komputera, jak i na wyświetlaczu zewnętrznym.
- **Rozszerz:** rozszerza wyjściowy sygnał wideo z wyświetlacza komputera na wyświetlacz zewnętrzny. Można przeciągać i przenosić elementy między dwoma wyświetlaczami.
- **Tylko drugi ekran:** pokazuje wyjściowy sygnał wideo tylko na zewnętrznym monitorze.

**Informacja:** Zależnie od sytuacji mogą być widoczne opcje **Tylko projektor** lub **Tylko drugi ekran**.

Jeśli wyświetlisz programy przy użyciu DirectDraw lub Direct3D® w trybie pełnoekranowym, wyjściowy sygnał wideo będzie pokazywany tylko na ekranie głównym.

## Zmiana ustawień wyświetlacza

Użytkownik może zmieniać ustawienia zarówno dla wyświetlacza komputerowego, jak i zewnętrznego wyświetlacza. Można na przykład określić, który wyświetlacz jest główny, a który dodatkowy. Zmienić można też rozdzielczość i orientację ekranu.

Aby zmienić ustawienia wyświetlania, należy wykonać następujące czynności:

1. Kliknij prawym przyciskiem myszy w dowolnym miejscu pulpitu i wybierz pozycję **Rozdzielczość ekranu** (Windows 7) lub **Ustawienia ekranu** (Windows 10).
2. Wybierz wyświetlacz, który chcesz skonfigurować.
3. Odpowiednio zmień ustawienia wyświetlania.

**Informacja:** Jeśli ustawisz rozdzielczość większą niż rozdzielczość zewnętrznego wyświetlacza, będzie widoczna tylko część ekranu.

---

## Znajdowanie opcji do urządzenia ThinkPad

Jeśli chcesz rozszerzyć możliwości swojego komputera, firma Lenovo ma do zaoferowania wiele akcesoriów sprzętowych i opcji modernizacji, które zaspokoją Twoje potrzeby. Opcje te obejmują moduły pamięci, pamięć masową, karty sieciowe, replikatory portów lub stacje dokujące, akumulatory, zasilacze, klawiatury, myszy itd.

Aby dokonać zakupów w Lenovo, przejdź do strony:

<https://www.lenovo.com/accessories>

---

## Podróżowanie z komputerem

Ten temat zawiera informacje pomocne przy pracy na komputerze podczas podróży.

Niniejsze porady mogą przydać się podczas podróżowania z komputerem.

- Kiedy komputer jest prześwietlany w punktach kontrolnych na lotniskach, należy cały czas mieć go na oku, aby uniknąć kradzieży.
- Zastanów się nad zabranieniem złączki umożliwiającej podłączenie komputera w samolocie lub samochodzie.
- Jeśli zabierasz ze sobą zasilacz, odłącz od niego przewód, aby go nie uszkodzić.

### **Porady dotyczące podróży samolotem**

Jeśli zabierasz komputer do samolotu, weź pod uwagę niniejsze porady:

- Uważaj na miejsce przed Tobą w samolocie. Ustaw ekran komputera w taki sposób, aby nie był narażony na uszkodzenie, gdy osoba siedząca przed Tobą odchyli się do tyłu.
- Pamiętaj o wprowadzeniu komputera w tryb hibernacji lub jego wyłączeniu na czas startu.
- Jeśli zamierzasz korzystać z komputera lub usług łączności bezprzewodowej (takiej jak Internet i Bluetooth), sprawdź dostępność i ograniczenia tych usług w linii lotniczej przed wejściem do samolotu. Jeśli obowiązują ograniczenia dotyczące używania w samolocie komputerów z funkcjami łączności bezprzewodowej, musisz ich przestrzegać.

Tryb samolotowy jest obsługiwany tylko na komputerach z systemem operacyjnym Windows 10. W trybie samolotowym wszystkie funkcje bezprzewodowe są wyłączone.

Aby włączyć tryb samolotowy:

1. Otwórz menu Start, a następnie kliknij kolejno pozycje **Ustawienia** → **Sieć i Internet** → **Tryb samolotowy**.
2. Przesuń palcem po regulatorze **Tryb samolotowy**, aby go włączyć.

### **Aksesoria przydatne w podróży**

Jeśli wyjeżdżasz za granicę, może Ci być potrzebny odpowiedni zasilacz zgodny ze standardami obowiązującymi w danym kraju lub regionie.

Aby zakupić akcesoria podróżne w Lenovo, przejdź na następującą stronę:

<https://www.lenovo.com/accessories>



---

## Rozdział 3. Informacje o ułatwieniach dostępu, ergonomii i konserwacji

Niniejszy rozdział zawiera informacje dotyczące ułatwień dostępu, ergonomii pracy, czyszczenia oraz konserwowania urządzenia.

---

### Informacje o ułatwieniach dostępu

Lenovo stara się zapewniać osobom z wadami słuchu, wzroku i ograniczeniami ruchowymi większy dostęp do informacji i technologii. W tej sekcji podano informacje, które umożliwią tym osobom maksymalne wykorzystanie możliwości komputera. Najnowsze informacje na temat ułatwień dostępu można pobrać z następującego serwisu WWW:

<https://www.lenovo.com/accessibility>

#### Skróty klawiaturowe

Następująca lista zawiera skróty klawiaturowe ułatwiające obsługę komputera.

**Informacja:** Zależnie od klawiatury niektóre skróty klawiaturowe mogą być niedostępne.

- **Klawisz systemu Windows+U:** Otwarcie Centrum ułatwień dostępu
- **Prawy Shift przytrzymany przez osiem sekund:** Włączenie lub wyłączenie funkcji Klawisze filtru
- **Shift naciśnięty pięć razy:** Włączenie lub wyłączenie funkcji Klawisze trwałe
- **Num Lock przytrzymany przez pięć sekund:** Włączenie lub wyłączenie funkcji Klawisze przełączające
- **Lewy Alt+Lewy Shift+Num Lock:** Włączenie lub wyłączenie funkcji Klawisze myszy
- **Lewy Alt+Lewy Shift+PrtScn (lub PrtSc):** Włączenie lub wyłączenie funkcji Duży kontrast

Aby uzyskać więcej informacji, należy przejść pod adres <https://windows.microsoft.com/> i wyszukać dowolne z następujących słów kluczowych: skróty klawiaturowe, kombinacje klawiszy, klawisze skrótów.

#### Centrum ułatwień dostępu

Moduł Centrum ułatwień dostępu w systemie operacyjnym Windows umożliwia dostosowanie konfiguracji komputerów do potrzeb fizycznych i poznawczych użytkowników.

Aby przejść do modułu Centrum ułatwień dostępu, wykonaj następujące czynności:

1. Przejdź do Panelu sterowania i sprawdź, czy jest wyświetlany według kategorii.
2. Kliknij kolejno **Ułatwienia dostępu** → **Centrum ułatwień dostępu**.
3. Wybierz odpowiednie narzędzie, postępując zgodnie z instrukcjami wyświetlanymi na ekranie.

Moduł Centrum ułatwień dostępu zawiera następujące narzędzia:

- Lupa  
Program Lupa umożliwia powiększenie całości lub części ekranu, dzięki czemu można lepiej widzieć elementy.
- Narrator

Narrator to funkcja czytnika ekranu odczytująca na głos zawartość ekranu i opisująca zdarzenia, takie jak komunikaty o błędach.

- **Klawiatura ekranowa**

Do wprowadzania danych do komputera bez zastosowania klawiatury fizycznej, a za pomocą myszy, dżojstika lub innego urządzenia wskazującego można użyć klawiatury ekranowej. Funkcja Klawiatura ekranowa wyświetla klawiaturę zawierającą wszystkie klawisze standardowe. Klawisze są wybierane za pomocą myszy lub innego urządzenia wskazującego. Można także bezpośrednio wybrać klawisze, jeśli komputer jest wyposażony w ekran wielodotkowy.

- **Duży kontrast**

Funkcja Duży kontrast zwiększa kontrast kolorów niektórych tekstów i obrazów na ekranie. Dzięki temu wyróżniają się i łatwiej je zobaczyć.

- **Spersonalizowana klawiatura**

Dostosuj ustawienia klawiatury, aby ułatwić jej obsługę. Można na przykład użyć klawiatury do sterowania wskaźnikiem i ułatwienia używania niektórych kombinacji klawiszy.

- **Mysz spersonalizowana**

Dostosuj ustawienia myszy, aby ułatwić jej obsługę. Można na przykład zmienić wygląd wskaźnika i ułatwić zarządzanie oknami za pomocą myszy.

## **Rozpoznawanie mowy**

Funkcja Rozpoznawanie mowy umożliwia sterowanie komputerem za pomocą głosu.

Za pomocą głosu można uruchamiać programy, otwierać menu, klikać obiekty na ekranie, dyktować teksty do zapisania w dokumentach oraz pisać i wysyłać wiadomości e-mail. Wszystkie operacje, do których używana jest klawiatura i mysz, można wykonywać przy użyciu samego głosu.

Aby użyć funkcji Rozpoznawanie mowy:

1. Przejdź do Panelu sterowania i sprawdź, czy jest wyświetlany według kategorii.
2. Kliknij **Ułatwienia dostępu** → **Rozpoznawanie mowy**.
3. Postępuj zgodnie z instrukcjami wyświetlanymi na ekranie.

## **Technologie czytnika ekranu**

Technologie czytników ekranu koncentrują się głównie na interfejsach programów, systemach pomocy i rozmaitych dokumentach elektronicznych. Aby dowiedzieć się więcej na temat czytników ekranowych, zapoznaj się z następującymi zagadnieniami:

- Korzystanie z plików PDF i czytników ekranu:  
<https://www.adobe.com/accessibility.html?promoid=DJGVE>
- Korzystanie z czytnika ekranu JAWS:  
<https://www.freedomscientific.com/Products/Blindness/JAWS>
- Korzystanie z czytnika ekranu NVDA:  
<https://www.nvaccess.org/>

## **Rozdzielczość ekranu**

Czytelność tekstu i obrazów na ekranie można zwiększyć, zmieniając rozdzielczość ekranu komputera.

Aby dostosować rozdzielczość ekranu:

1. Kliknij prawym przyciskiem myszy pusty obszar pulpitu i kliknij opcję **Ustawienia ekranu** → **Ekran**.

2. Postępuj zgodnie z instrukcjami wyświetlanymi na ekranie.

**Informacja:** Ustawienie zbyt niskiej rozdzielczości może uniemożliwić wyświetlenie w całości niektórych elementów.

### **Konfigurowalny rozmiar elementu**

Czytelność elementów na ekranie można zwiększyć, zmieniając rozmiar elementu.

- Aby tymczasowo zmienić rozmiar elementu, użyj narzędzia Lupa w module Centrum ułatwień dostępu.
- Aby trwale zmienić rozmiar elementu:
  - Zmień rozmiar wszystkich elementów na ekranie.

1. Kliknij prawym przyciskiem myszy pusty obszar pulpitu i kliknij opcję **Ustawienia ekranu** → **Ekran**.

2. Zmień rozmiar elementu, postępując zgodnie z instrukcjami wyświetlanymi na ekranie. W przypadku niektórych aplikacji zastosowanie konfiguracji może wymagać wylogowania się i ponownego zalogowania.

- Zmień rozmiar elementów na stronie WWW.

Naciśnij i przytrzymaj klawisz Ctrl, a następnie naciśnij klawisz znaku plus (+), aby powiększyć, lub klawisz znaku minus (-), aby zmniejszyć rozmiar tekstu.

- Zmień rozmiar elementów na pulpicie lub w oknie.

**Informacja:** Ta funkcja może nie działać w niektórych oknach.

Jeżeli masz mysz z kółkiem, naciśnij i przytrzymaj klawisz Ctrl, a następnie obróć kółko, aby zmienić rozmiar elementu.

### **Standardowe złącza**

Komputer posiada standardowe złącza, dzięki czemu można podłączać urządzenia pomocnicze.

### **Dokumentacja w powszechnie stosowanych formatach**

Lenovo zapewnia dokumentację elektroniczną w dostępnych formatach, takich jak odpowiednio otagowane pliki PDF czy pliki HTML (HyperText Markup Language). Dokumentacja elektroniczna Lenovo jest opracowywana tak, aby osoby niedowidzące mogły korzystać z niej przy użyciu czytnika ekranu. Każdy obraz w dokumentacji jest opatrzony odpowiednim opisem alternatywnym, aby niedowidzący użytkownicy używający czytnika ekranu mogli dowiedzieć się, co jest na ekranie.

---

## **Informacje dotyczące ergonomii**

Aby wygodnie używać komputera osobistego, należy zadbać o ergonomię. Zorganizuj miejsce pracy i używany sprzęt w sposób odpowiadający Twoim indywidualnym potrzebom i rodzajowi wykonywanych zadań. Ponadto w celu jak najbardziej efektywnej i wygodnej pracy przy komputerze należy przestrzegać zasad bezpieczeństwa i higieny pracy.

Praca w wirtualnym biurze może oznaczać konieczność dostosowywania się do częstych zmian otoczenia. Dostosowanie do otaczających źródeł światła, aktywne siedzenie przy komputerze oraz rozmieszczenie sprzętu komputerowego mogą pomóc zwiększyć wydajność i komfort pracy.

Poniższy przykład przedstawia osobę w typowej pozycji. Nawet jeśli nie będziesz się dokładnie tak, możesz skorzystać z podanych porad. Najważniejsze jest wyrobienie sobie dobrych nawyków.



**Ogólna postawa:** Co jakiś czas lekko zmieniaj postawę, zanim poczujesz dolegliwości związane z długą pracą w tej samej pozycji. Częste, krótkie przerwy w pracy również pomagają zapobiec drobnym dolegliwościom związanym z pozycją przy pracy.

**Wyświetlacz:** Ustaw ekran w taki sposób, aby utrzymywać od niego wygodną odległość wzroku — 510 do 760 mm (20 do 30"). Unikaj odbłasków i odbić pochodzących od górnego oświetlenia lub innych zewnętrznych źródeł światła. Utrzymuj ekran monitora w czystości i tak ustaw poziom jasności ekranu, aby wyraźnie widzieć jego zawartość. Aby dostosować jasność wyświetlacza, naciśnij klawisze sterowania jasnością.

**Pozycja głowy:** Trzymaj głowę i szyję w wygodnej i neutralnej (pionowej lub wyprostowanej) pozycji.

**Krzeseł:** Krzesło powinno mieć dobre oparcie i możliwość dopasowania wysokości siedzenia. Należy je tak wyregulować, aby zapewniało najbardziej wygodną pozycję.

**Położenie ramion i dłoni:** Należy w miarę możliwości zapewnić oparcie dla ramion. Trzymaj przedramiona, nadgarstki i dłonie w swobodnej i neutralnej (poziomej) pozycji. Podczas pisania lekko dotykaj klawiszy, a nie uderzaj w nie.

**Pozycja nóg:** Przyjmuj taką pozycję, aby uda były równoległe do podłogi, a stopy spoczywały płasko na podłodze lub podnóżku.

### **A co podczas podróży?**

Podczas używania komputera w podróży lub jakimś przypadkowym miejscu ściśle przestrzeganie zasad ergonomii może być niemożliwe. Jednak niezależnie od miejsca pracy staraj się przestrzegać możliwie jak największej liczby podanych porad. Dbając na przykład o właściwą postawę i odpowiednie oświetlenie, możesz utrzymać wysoki poziom komfortu i wydajności pracy. Jeśli Twój obszar pracy znajduje się poza biurem, nie zapominaj o aktywnym siedzeniu i robieniu przerw w pracy. Dostępnych jest wiele produktów ThinkPad, które pomagają modyfikować i rozbudowywać komputer, tak by najlepiej odpowiadał Twoim potrzebom. Niektóre z tych opcji można znaleźć na stronie <https://www.lenovo.com/accessories>. Sprawdź opcje rozwiązań dokowania i produktów zewnętrznych, które mogą zapewnić odpowiednie możliwości dostosowania i funkcje.

### **Masz pytania dotyczące wzroku?**

Ekran notebooków ThinkPad są tak zaprojektowane, aby spełniały najwyższe standardy. i zapewniały wyraźne, ostre i jasne obrazy, które są dobrze widoczne i nie męczą wzroku. Każda intensywne i długa praca przy komputerze może być męcząca dla oczu. Jeśli masz pytania dotyczące zmęczenia oczu lub dolegliwości wzrokowych, skonsultuj się z lekarzem okulistą.



---

## Czyszczenie i konserwacja

Przy odpowiedniej dbałości i serwisowaniu komputer będzie działał pewnie i niezawodnie. Tematy wymienione poniżej zawierają informacje, które pomogą utrzymać komputer w optymalnym stanie.

### Podstawowe porady dotyczące konserwacji

Oto kilka podstawowych zaleceń, których przestrzeganie pomoże utrzymać sprawność komputera:

- Materiały opakowaniowe powinny się przechowywać w bezpiecznym miejscu z dala od dzieci, aby zapobiec niebezpieczeństwu uduszenia plastikową torbą.
- W bezpośredniej bliskości komputera (do 13 cm lub 5") nie powinny się znajdować jakiegokolwiek magnesy, włączone telefony komórkowe, urządzenia elektryczne ani głośniki.
- Komputer nie powinien podlegać działaniu ekstremalnych temperatur (poniżej 5°C/41°F ani powyżej 35°C/95°F).
- Nie należy wkładać żadnych przedmiotów (nawet papieru) między ekran a klawiaturę lub podpórkę pod nadgarstki.
- Konstrukcja ekranu komputera umożliwia jego otwieranie i używanie pod kątem nieco większym niż 90 stopni. Wyświetlacza nie wolno odchyłać o kąt większy niż 180 stopni. W przeciwnym razie zawias komputera może ulec uszkodzeniu.
- Nie należy obracać komputera do góry nogami, gdy podłączony jest do niego zasilacz, ponieważ może to spowodować zniszczenie wtyczki zasilacza.
- Z komputera, który ma być przenoszony, trzeba wyjąć wszystkie nośniki, wyłączyć wszystkie podłączone urządzenia i odłączyć wszystkie kable.
- Podnosząc komputer, należy trzymać go za część dolną. Nie wolno podnosić ani trzymać komputera za ekran.
- Tylko personel techniczny uprawniony do napraw komputera ThinkPad może demontować i naprawiać komputer.
- Nie wolno przerabiać ani zaklejać taśmą zatrzasków, aby zablokować ekran w otwartej lub zamkniętej pozycji.
- Unikać bezpośredniego kontaktu komputera i urządzeń peryferyjnych z powietrzem z urządzenia, które może wytwarzać jony ujemne. Jeśli to tylko możliwe, uziemić komputer w celu ułatwienia rozładowania elektrostatycznego.

### Czyszczenie komputera

Co pewien czas warto czyścić komputer, chroniąc w ten sposób zewnętrzne powierzchnie i zwiększając prawdopodobieństwo bezawaryjnej pracy urządzenia.

**Czyszczenie pokrywy komputera:** Przetrzeć niestrzępiącą ściereczką zwilżoną wodą zmieszaną z łagodnym mydłem. Nie wylewać bezpośrednio cieczy na pokrywę.

**Czyszczenie klawiatury:** Przetrzeć każdy klawisz osobno niestrzępiącą ściereczką zwilżoną wodą zmieszaną z łagodnym mydłem. W przypadku wycierania wielu klawiszy na raz ściereczka może zaczepić się o sąsiedni klawisz i zniszczyć go. Nie wolno rozpylać środków czyszczących bezpośrednio na klawiaturę. Aby usunąć okruchy lub brud spod klawiszy, można użyć dmuchawki z pędzelkiem do czyszczenia aparatów fotograficznych lub zimnego powietrza z suszarki do włosów.

**Czyszczenie ekranu komputera:** Rysy, tłuszcz, kurz, substancje chemiczne i światło ultrafioletowe mogą negatywnie wpływać na działanie ekranu komputera. Powierzchnię ekranu należy delikatnie przecierać suchą, miękką, niezostawiającą włókien ściereczką. Jeśli na ekranie widoczne są ślady przypominające zadrapania, mogą to być zabrudzenia. Wyczyść zabrudzenia delikatnie miękką, suchą

ściereczką. Jeśli plamy nie znikają, zwilż miękką, niezostawiającą włókien ściereczkę wodą lub płynem do czyszczenia soczewek. Nie polewaj płynem samego ekranu. Ekran można zamknąć dopiero wtedy, gdy będzie zupełnie suchy.

---

## Rozdział 4. Bezpieczeństwo

Niniejszy rozdział zawiera informacje dotyczące ochrony komputera przed dostępem bez uprawnień.

---

### Używanie haseł

W tym temacie podano informacje na temat użycia hasła włączania zasilania, hasła administratora oraz hasła dysku twardego.

### Wprowadzenie do haseł

Używanie haseł pomaga zapobiec korzystaniu z komputera przez inne osoby. Po ustawieniu hasła monit o jego podanie jest wyświetlany przy każdym włączaniu komputera. W odpowiedzi na ten monit należy wprowadzić hasło. Bez wpisania poprawnego hasła nie można używać komputera.

Jeśli ustawione zostanie hasło włączania, hasło administratora lub hasło dysku twardego, zostaje ono automatycznie odblokowane po wznowieniu pracy przez komputer po trybie uśpienia.

**Informacja:** Jeśli jest ustawione hasło systemu Windows, pojawi się monit o jego wprowadzenie podczas wznowiania pracy komputera z trybu uśpienia.

### Hasło włączenia zasilania

Aby utrudnić nieupoważnionym użytkownikom dostęp do komputera, można ustawić hasło włączenia zasilania.

W przypadku ustawienia tego hasła przy każdym włączaniu komputera na ekranie jest wyświetlany monit o podanie hasła. Aby zacząć korzystać z komputera, trzeba wprowadzić poprawne hasło.



Kiedy wyświetla się ta ikona, wpisz hasło włączenia zasilania lub hasło administratora.

### Hasło administratora

Hasło administratora chroni informacje o systemie przechowywane w programie ThinkPad Setup. Zapewnia ono następujące opcje zabezpieczeń:

- Jeśli jest ustawione hasło administratora, przy próbie uruchomienia programu ThinkPad Setup pojawia się monit o podanie tego hasła. Nieuprawnieni użytkownicy nie mogą zmieniać większości opcji konfiguracyjnych systemu w programie ThinkPad Setup bez podania hasła.
- Administrator systemu może użyć hasła administratora w celu uzyskania dostępu do komputera, nawet jeśli użytkownik tego komputera ustawił hasło włączenia zasilania. Hasło administratora zastępuje hasło włączenia zasilania.
- Administrator systemu może ustawić to samo hasło administratora dla wielu notebooków ThinkPad, aby ułatwić sobie administrowanie.

### Hasła dysku twardego

Ustawienie hasła dysku twardego zapobiega dostępowi bez uprawnień do danych na dysku. Jeśli ustawiono hasło dysku twardego, użytkownik jest proszony o jego podanie przy każdej próbie dostępu do dysku.

W ochronie informacji przechowywanych na dysku twardym pomagają dwa typy haseł dysku:

- **Hasło dysku twardego użytkownika**




Jeśli jest ustawione hasło dysku twardego użytkownika, ale nie jest ustawione główne hasło dysku twardego, użytkownik musi wprowadzić hasło dysku twardego użytkownika, aby uzyskać dostęp do plików i aplikacji na dysku.

- **Główne hasło dysku twardego**

Główne hasło dysku twardego, które wymaga hasła dysku twardego użytkownika. Główne hasło dysku twardego jest ustawiane i używane przez administratora systemu. Podobnie jak klucz główny pozwala ono administratorowi uzyskać dostęp do dowolnego dysku w systemie. Następnie administrator ustawia główne hasło użytkownika dla każdego komputera w sieci. Nawet jeśli użytkownik zmieni swoje hasło, administrator nadal może uzyskać dostęp do dysku twardego za pomocą hasła głównego.

Jeśli jest ustawione główne hasło dysku twardego, tylko administrator może usunąć hasło dysku twardego użytkownika.



Jeśli jest wyświetlana ta ikona , należy wpisać hasło dysku twardego. Wpisz główne hasło dysku twardego i naciśnij klawisz F1. Jeśli ikona zmieni się w , wpisz główne hasło dysku twardego. Aby powrócić do ikony , ponownie naciśnij klawisz F1.

#### **Wskazówki dotyczące używania haseł dysku twardego:**

- Można ustawić minimalną długość hasła dysku twardego.
- W przypadku ustawienia hasła dysku zawierającego więcej niż siedem znaków dysk twardego może być używany tylko z komputerem, który rozpoznaje hasło dysku twardego o długości przekraczającej siedem znaków. Jeśli taki dysk zostanie zainstalowany w komputerze, który nie rozpoznaje hasła dysku twardego o długości przekraczającej siedem znaków, nie będzie można uzyskać dostępu do tego dysku.
- Zapisz swoje hasło i przechowuj je w bezpiecznym miejscu. Jeśli zapomnisz hasła dysku twardego użytkownika lub obu haseł: użytkownika i głównego, firma Lenovo nie będzie mogła ich zresetować ani odzyskać danych z dysku. Musisz dostarczyć komputer sprzedawcy lub przedstawicielowi ds. marketingu firmy Lenovo, aby wymienić dysk. W tym celu niezbędne jest okazanie dowodu zakupu. Może się to także wiązać z dodatkowymi opłatami za usługę i części.

**Uwagi:** Dyski eDrive lub dyski zgodne ze standardem grupy Trusted Computing Group (TCG) Opal są wyposażone w funkcje automatycznego szyfrowania gwarantujące bezpieczeństwo danych.

- Jeśli zostanie zainstalowany dysk zgodny ze standardem TCG Opal i uruchomiony program do zarządzania oprogramowaniem, TCG Opal, nie jest dostępna opcja hasła do dysku twardego.
- Jeśli w komputerze jest zainstalowany dysk eDrive i fabrycznie zainstalowany system operacyjny Windows 10, opcja hasła dysku twardego nie jest dostępna.

## **Ustawianie, zmiana lub usuwanie hasła**

Przed rozpoczęciem należy wydrukować niniejsze instrukcje.

Aby ustawić, zmienić lub usunąć hasło:

1. Uruchom ponownie komputer. Kiedy zostanie wyświetlony ekran z logo, naciśnij klawisz F1, aby uruchomić program ThinkPad Setup.
2. Używając klawiszy kierunkowych kursora, wybierz pozycję menu **Security** → **Password**.
3. W zależności od typu hasła wybierz opcję **Power-on Password**, **Supervisor Password** lub **Hard disk x Password**.

4. Aby ustawić, zmienić lub usunąć hasło, postępuj zgodnie z instrukcjami wyświetlanymi na ekranie.

Warto zapisać swoje hasło i przechowywać je w bezpiecznym miejscu. W przeciwnym razie, jeśli zapomnisz hasła, będziesz musieć zanieść komputer do reselera lub przedstawiciela ds. marketingu firmy Lenovo, aby je anulować.

---

## Zabezpieczenia dysku twardego

Aby chronić komputer przed atakami, które mają na celu złamanie zabezpieczeń, przejrzyj poniższe wskazówki, aby zwiększyć bezpieczeństwo:

- Ustaw hasło włączenia zasilania oraz hasło dysku twardego. Im dłuższe hasło, tym wyższy poziom zabezpieczeń.
- Dysk twardy wbudowany w komputer można chronić za pomocą systemu UEFI BIOS. Aby zapewnić solidne zabezpieczenia, używaj układu zabezpieczającego i programu zabezpieczeń z funkcją zarządzania Trusted Platform Module (TPM). Patrz „Konfigurowanie układu zabezpieczającego” na stronie 42.
- Jeśli w komputerze zainstalowano dysk z funkcją szyfrowania, zabezpiecz zawartość komputera przed nieuprawnionym dostępem, używając oprogramowania szyfrującego, takiego jak Szyfrowanie dysków funkcją BitLocker® w systemie Windows firmy Microsoft.
- Przed wyrzuceniem, sprzedażą lub przekazaniem komputera należy koniecznie usunąć przechowywane na nim dane. Więcej informacji w podrozdziale „Usuwanie danych z dysku” na stronie 44.

### Korzystanie z oprogramowania Szyfrowanie dysków funkcją BitLocker w systemie Windows

Aby lepiej chronić komputer przed dostępem bez uprawnień, należy używać oprogramowania szyfrującego, takiego jak Szyfrowanie dysków funkcją BitLocker systemu Windows.

Szyfrowanie dysków funkcją BitLocker w systemie Windows (określane skrótowo po prostu „BitLocker”) to integralna funkcja zabezpieczeń niektórych wersji systemu operacyjnego Windows. Pomaga ona w ochronie systemu operacyjnego i danych przechowywanych na komputerze, nawet w przypadku gdy komputer zostanie zgubiony lub skradziony. Funkcja BitLocker może szyfrować wszystkie pliki użytkownika i pliki systemowe, w tym pliki wymiany i hibernacji.

Funkcja BitLocker wykorzystuje moduł TPM w celu zapewnienia lepszej ochrony danych oraz integralności składników na wczesnych etapach rozruchu systemu operacyjnego. Kompatybilny moduł TPM jest definiowany jako V1.2 TPM (Windows 7) lub V2.0 TPM (Windows 10).

Aby sprawdzić stan funkcji BitLocker, przejdź do Panelu sterowania, wyświetl jego zawartość według kategorii i kliknij kolejno pozycje **System i zabezpieczenia** → **Szyfrowanie dysków funkcją BitLocker**.

Aby uzyskać więcej informacji, zajrzyj do systemu pomocy systemu operacyjnego Windows albo wyszukaj frazę „Szyfrowanie dysków funkcją BitLocker w systemie Microsoft Windows - przewodnik krok po kroku” w serwisie WWW firmy Microsoft.

### Szyfrowane dyski twarde i dyski SSD

Niektóre modele zawierają szyfrowany dysk twardy, dysk SSD lub dysk hybrydowy. Technologia szyfrowania pomaga chronić komputer przed atakami mającymi na celu złamanie zabezpieczeń nośników, pamięci NAND Flash lub sterowników urządzeń poprzez wykorzystanie sprzętowego układu szyfrującego. Aby efektywnie korzystać z tej funkcji zabezpieczeń, należy ustawić hasło dysku twardego dla dysku wewnętrznego.

---

## Konfigurowanie układu zabezpieczającego

Na sieciowe komputery klienckie, które przesyłają informacje poufne drogą elektroniczną, są nakładane rygorystyczne wymagania dotyczące zabezpieczeń. Zależnie od zamówionej opcji, komputer może mieć wbudowany układ zabezpieczający (mikroprocesor kryptograficzny). Układ zabezpieczający umożliwia:

- ochronę danych i systemu
- umocnienie kontroli dostępu
- zabezpieczenie komunikacji

Przed rozpoczęciem należy wydrukować niniejsze instrukcje.

Aby skonfigurować opcję w podmenu **Security Chip**:

1. Uruchom ponownie komputer. Kiedy zostanie wyświetlony ekran z logo, naciśnij klawisz F1, aby uruchomić program ThinkPad Setup.
2. Używając klawiszy kierunkowych kursora, wybierz pozycję menu **Security → Security Chip**.
3. Naciśnij klawisz Enter. Otworzy się podmenu **Security Chip**.
4. Używając klawiszy kursora, przejdź do pozycji, którą chcesz ustawić. Po jej zaznaczeniu naciśnij klawisz Enter.
5. Ustaw inne żądane pozycje.
6. Naciśnij klawisz F10. Zostanie wyświetlone okno Setup Confirmation. Wybierz opcję **Yes**, aby zapisać zmiany w konfiguracji i zamknąć program.

### Uwagi:

- Należy się upewnić, że w programie ThinkPad Setup zostało ustawione hasło administratora. W przeciwnym wypadku każdy może zmienić ustawienia dotyczące układu zabezpieczającego.
- Po wyczyszczeniu układu zabezpieczającego, w którego ustawieniach zaznaczono opcję **Active**, należy wyłączyć komputer i ponownie go uruchomić. W przeciwnym razie nie pojawi się opcja **Clear Security Chip**.

---

## Korzystanie z kamery

Jeśli komputer jest wyposażony w kamerę, można jej użyć do wyświetlenia podglądu obrazu wideo i wykonania migawki bieżącego obrazu.

Aby uruchomić kamerę:

- **Windows 7:** uruchom program Communications Utility. Patrz „Dostęp do programów firmy Lenovo” na stronie 11.
- **Windows 10:** otwórz menu Start i kliknij pozycję **Kamera**.

Po uruchomieniu kamery wskaźnik zaczyna świecić na zielono, sygnalizując, że kamera jest w użyciu.

Zintegrowanej kamery można również używać z innymi programami, które oferują funkcje takie jak fotografowanie, przechwytywanie wideo i wideokonferencje. Aby użyć zintegrowanej kamery z innym programem, otwórz ten program i uruchom funkcję fotografowania, przechwytywania wideo lub wideokonferencji. Kamera uruchomi się automatycznie i włączy się zielony wskaźnik stanu kamery. Więcej informacji o tym, jak korzystać z kamery z tym programem, znajdziesz w jego systemie pomocy.

## Konfigurowanie ustawień kamery

Ustawienia kamery, takie jak jakość wyjścia wideo, można skonfigurować zgodnie z własnymi potrzebami.

Aby skonfigurować ustawienia kamery:

- **Windows 7:** uruchom program Communications Utility i odpowiednio skonfiguruj ustawienia kamery.
- **Windows 10:** wykonaj jedną z następujących czynności:
  - Otwórz aplikację Kamera i kliknij ikonę ustawień w prawym górnym rogu. Postępuj zgodnie z instrukcjami wyświetlanymi na ekranie, aby odpowiednio skonfigurować ustawienia kamery.
  - Otwórz menu Start i kliknij kolejno pozycje **Lenovo Vantage** → **Ustawienia sprzętu** → **Audio/Wideo**. Znajdź sekcję **Kamera** i postępuj zgodnie z instrukcjami wyświetlanymi na ekranie, aby skonfigurować ustawienia kamery.

---

## Używanie czytnika linii papilarnych

Niektóre modele komputera są wyposażone w czytnik linii papilarnych. Uwierzytelnianie na podstawie odcisku linii papilarnych może zastąpić hasło systemu Windows. Jest to prosty i bezpieczny sposób logowania się do komputera. Aby włączyć funkcję uwierzytelniania na podstawie odcisku linii papilarnych, należy najpierw zarejestrować odciski palców.

Czytnik linii papilarnych można skonfigurować w programie do odczytu linii papilarnych, jeśli jest dostępny. Oprócz tego w programie ThinkPad Setup można zmienić ustawienia wymienione poniżej. Aby zmienić ustawienia w programie ThinkPad Setup, zobacz „Korzystanie z programu ThinkPad Setup” na stronie 51.

### Rejestrowanie linii papilarnych

Aby włączyć funkcję uwierzytelniania na podstawie odcisku linii papilarnych, należy najpierw zarejestrować odciski palców. Zalecamy zarejestrowanie odcisków więcej niż jednego palca, na wypadek zranienia któregoś z palców.

Aby zarejestrować odciski palców, należy wykonać następujące czynności:

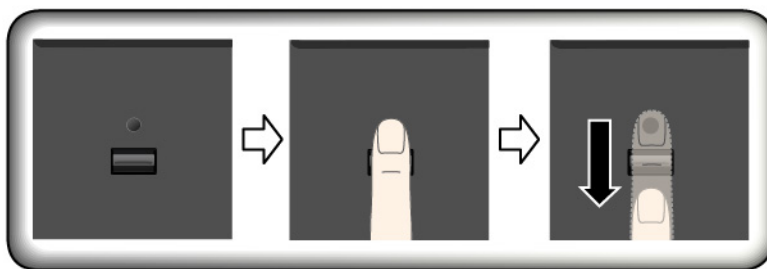
- **Windows 7**
  1. Uruchom program do odczytu linii papilarnych. Instrukcje dotyczące uruchamiania programu do odczytu linii papilarnych, zobacz „Programy firmy Lenovo” na stronie 11.
  2. Po wyświetleniu monitu wpisz hasło systemu Windows.
  3. Postępuj zgodnie z instrukcjami wyświetlanymi na ekranie, aby ukończyć rejestrację.

Więcej informacji na temat korzystania z czytnika linii papilarnych znajduje się w pomocy programu do odczytu linii papilarnych.

- **Windows 10**
  1. Otwórz menu Start, a następnie kliknij pozycje **Ustawienia** → **Konta** → **Opcje logowania**.
  2. Postępuj zgodnie z instrukcjami wyświetlanymi na ekranie, aby ukończyć rejestrację.

### Przesuwanie palcem po czytniku linii papilarnych

Aby przesunąć palcem po czytniku, umieść końcowy paliczek na czujniku. Następnie lekko dociskając palec, przesunij nim płynnie po czytniku w kierunku do siebie. Podczas przesuwania nie podnoś palca.



### Obsługa czytnika linii papilarnych

Poniższe działania mogą skutkować uszkodzeniem czytnika linii papilarnych lub spowodować, że nie będzie działał poprawnie:

- zadrapanie powierzchni czytnika twardym, ostrym przedmiotem;
- zadrapanie powierzchni czytnika paznokciem lub innym twardym przedmiotem;
- dotykanie czytnika brudnym palcem.

Jeśli wystąpi jedna z poniższych sytuacji, należy delikatnie wyczyścić powierzchnię czytnika suchą, miękką ściereczką niezostawiającą włókien:

- powierzchnia czytnika jest brudna lub zaplamiona;
- powierzchnia czytnika jest wilgotna;
- czytnik często nie rejestruje lub nie uwierzytelnia odcisku linii papilarnych.

Jeśli palec ma jedną z poniższych cech, możesz nie być w stanie zarejestrować lub uwierzytelić odcisku:

- skóra na palcu jest pofałdowana;
- palec jest szorstki, suchy lub skaleczony;
- na palcu jest brud, błoto lub tłuszcz;
- stan skóry różni się od stanu z czasu rejestracji odcisku linii papilarnych;
- palec jest wilgotny;
- użyto palca, który nie został zarejestrowany.

W celu polepszenia sytuacji należy spróbować wykonać następujące czynności:

- umyć lub wytrzeć ręce, aby usunąć nadmiar brudu lub wilgoci z palców;
- zarejestrować inny palec i używać go do uwierzytelniania.

---

## Usuwanie danych z dysku

Niektóre dane przechowywane na dysku mogą być poufne. Przekazanie komputera innej osobie bez usunięcia zainstalowanego oprogramowania, takiego jak systemy operacyjne i programy, może nawet stanowić naruszenie umów licencyjnych. Przed zutylizowaniem, sprzedażą lub przekazaniem komputera należy usunąć dane z dysku.

Aby usunąć dane z dysku, można użyć następujących metod:

- Przeniesienie danych do Kosza, a następnie kliknięcie opcji Opróżnij kosz.
- Sformatowanie dysku za pomocą oprogramowania, które go inicjuje.
- Użyj programu do odzyskiwania dostarczonego przez firmę Lenovo, aby przywrócić domyślne ustawienia fabryczne dysku.



Operacje te zmieniają jedynie alokację danych, ich samych jednak nie usuwają. Dane nadal istnieją, choć wydaje się, że zostały utracone. Tak więc czasami istnieje możliwość odczytania danych za pomocą specjalnego oprogramowania do odzyskiwania. Istnieje ryzyko, że osoby o złych intencjach będą mogły odczytać dane znajdujące się na dyskach i wykorzystać je do nieprzewidzianych celów.

Aby zapobiec wyciekowi danych, należy usunąć wszystkie dane z dysku twardego przed wyrzuceniem, sprzedażą lub przekazaniem komputera. Dane można zniszczyć fizycznie, np. rozbijając dysk twarde młotkiem, lub magnetycznie, stosując silne pole magnetyczne, co powoduje, że dane stają się nieczytelne. Zaleca się jednak korzystanie z oprogramowania lub usług specjalnie przeznaczonych do tego celu. Proces odtwarzania może trwać wiele godzin.

Firma Lenovo oferuje narzędzie Drive Erase Utility for Resetting the Cryptographic Key and Erasing the Solid State Drive ułatwiające usuwanie danych z dysku SSD.

Niektóre komputery mogą obsługiwać szyfrowane dyski twarde lub szyfrowane dyski SSD i zawierać taki dysk. Wtedy wszystkich danych dysku można się bardzo szybko pozbyć pod względem logicznym, kasując klucz kryptograficzny. Dane zaszyfrowane za pomocą starego klucza nie są kasowane, lecz pozostają na dysku. Nie można ich jednak odczytać bez starego klucza. Funkcja jest dostępna także w narzędziu Drive Erase Utility for Resetting the Cryptographic Key and Erasing the Solid State Drive.

---

## Korzystanie z zapór sieciowych

Jeśli w systemie jest zainstalowany fabrycznie program zapory sieciowej, chroni on komputer przed zagrożeniami związanymi z Internetem, nieuprawnionym dostępem i atakiem internetowym. Chroni również prywatność użytkownika.

Więcej informacji dotyczących sposobu korzystania z zapory sieciowej znajduje się w systemie pomocy dołączonym do programu.

---

## Ochrona danych przed wirusami

Lenovo dostarcza na komputerze pełną wersję oprogramowania antywirusowego z bezpłatną 30-dniową subskrypcją. Po 30 dniach należy odnowić licencję, aby dalej otrzymywać aktualizacje oprogramowania antywirusowego.

Więcej informacji o oprogramowaniu antywirusowym można znaleźć w systemie pomocy dla tego oprogramowania.



---

## Rozdział 5. Konfiguracja zaawansowana

Niniejszy rozdział zawiera informacje dotyczące dalszego konfigurowania komputera:

---

### Instalowanie nowego systemu operacyjnego

W niektórych sytuacjach konieczne może być zainstalowanie nowego systemu operacyjnego. Niniejszy temat zawiera instrukcje instalacji systemu operacyjnego.

### Instalowanie systemu operacyjnego Windows 7

Przed rozpoczęciem należy wydrukować niniejsze instrukcje.

#### Uwaga:

- Zaleca się aktualizowanie systemu operacyjnego z wykorzystaniem oficjalnych kanałów dystrybucji. Wszelkie nieoficjalne aktualizacje mogą stwarzać zagrożenie dla bezpieczeństwa.
- W procesie instalowania nowego systemu operacyjnego usuwane są wszystkie dane znajdujące się na dysku wewnętrznym, w tym zapisane w folderze ukrytym.

Aby zainstalować system operacyjny Windows 7, należy wykonać następujące czynności:

1. W układzie zabezpieczającym ustaw poprawną wartość:

- System operacyjny Windows 7 (32-bitowy): TPM 1.2
- System operacyjny Windows 7 (64-bitowy) w trybie starszego systemu: TPM 1.2
- System operacyjny Windows 7 (64-bitowy) w trybie UEFI: TPM 2.0

Więcej informacji znajduje się w podrozdziale „Konfigurowanie układu zabezpieczającego” na stronie 42.

2. Skopiuj wszystkie podfoldery i pliki z katalogu C:\SWTOOLS na wymienne urządzenie pamięci masowej.

- Pliki dodatkowe do systemu operacyjnego Windows 7 znajdują się w folderze C:\SWTOOLS\OSFIXES.
- Sterowniki urządzeń znajdują się w folderze C:\SWTOOLS\DRIVERS.
- Preinstalowane programy znajdują się w folderze C:\SWTOOLS\APPS.

3. Uruchom program ThinkPad Setup. Patrz „Konfigurowanie programu ThinkPad Setup” na stronie 51.

4. Wybierz pozycję **Startup → Boot**, aby wyświetlić podmenu **Boot Priority Order**.

5. Wybierz dysk, który zawiera instalator systemu operacyjnego, na przykład **USB HDD**. Następnie naciśnij klawisz Esc.

6. Wybierz kolejno pozycję **Startup → UEFI/Legacy Boot**. Następnie wykonaj jedną z następujących czynności:

- Jeśli chcesz zainstalować 32-bitowy system operacyjny Windows 7, wybierz pozycję **Legacy Only** lub **Both**.
- Aby zainstalować 64-bitowy system operacyjny Windows 7 w trybie starszego systemu, wybierz pozycję **Legacy Only**.
- Aby zainstalować 64-bitowy system operacyjny Windows 7 w trybie UEFI, wybierz pozycję **UEFI Only**.

### Uwagi:

- Na komputerach z dyskiem NVM Express system operacyjny Windows 7 można zainstalować na dysku tylko w trybie UEFI. W tym przypadku zawsze należy wybrać opcję **UEFI Only**.
- Funkcjonalność TPM 2.0 jest obsługiwana tylko w systemie operacyjnym Windows 7 (64-bitowym) w trybie UEFI. W przypadku 64-bitowego systemu operacyjnego Windows 7 zainstalowanego w trybie zgodności ustaw dla układu zabezpieczającego wartość TPM 1.2.

7. Naciśnij klawisz F10, aby zapisać ustawienia i zamknąć program ThinkPad Setup.

8. Podłącz zewnętrzny napęd DVD do komputera, włóż do niego instalacyjny dysk DVD z systemem operacyjnym Windows 7, a następnie ponownie uruchom komputer.

### Uwagi:

- Jeśli uruchomisz obraz instalacyjny DVD z zewnętrznego urządzenia USB lub jeśli w komputerze jest zainstalowany dysk NVM Express, przed rozpoczęciem skonfiguruj dodatkowe ustawienia. Więcej informacji można uzyskać pod adresem <https://support.lenovo.com/us/en/solutions/ht103541>.
- Jeśli jest zainstalowany dysk NVM Express, wymagane są również dodatkowe sterowniki. Więcej informacji można uzyskać pod adresem <https://support.microsoft.com/en-us/kb/2990941>.

9. Przywróć folder C:\SWTOOLS, którego kopia zapasowa została utworzona.

10. Zainstaluj sterowniki urządzeń. Patrz „Instalowanie sterowników urządzeń” na stronie 49.

11. Zainstaluj moduł poprawek do systemu Windows 7. Moduły poprawek do systemu Windows 7 znajdują się w folderze C:\SWTOOLS\0SFIXES\. Aby uzyskać więcej informacji, przejdź na stronę główną bazy wiedzy Microsoft Knowledge Base pod adresem <https://support.microsoft.com/>.

12. Zainstaluj poprawki rejestru, na przykład Poprawka rejestru powodująca włączenie funkcji Wake on LAN wybudzania z trybu uśpienia (wstrzymania) dla produktów ENERGY STAR. Aby pobrać i zainstalować poprawki rejestru, przejdź do serwisu WWW wsparcia Lenovo pod adresem <https://support.lenovo.com>.

**Informacja:** Po zainstalowaniu systemu operacyjnego początkowa wartość ustawienia **UEFI/Legacy Boot** w programie ThinkPad Setup nie powinna być zmieniana. W przeciwnym przypadku system operacyjny nie zostanie poprawnie uruchomiony.

Aby zainstalować na komputerze system operacyjny Windows 7, potrzebny może być jeden z następujących kodów kraju lub regionu:

Kraj lub region	Kod	Kraj lub region	Kod
Chiny kontynentalne	SC	Holandia	NL
Dania	DK	Norwegia	NO
Finlandia	FI	Hiszpania	SP
Francja	FR	Szwecja	SV
Niemcy	GR	Tajwan i Hongkong	TC
Włochy	IT	Stany Zjednoczone	US
Japonia	JP		

## Instalowanie systemu operacyjnego Windows 10

Microsoft regularnie aktualizuje system operacyjny Windows 10. Zanim rozpoczniesz instalację określonego systemu operacyjnego Windows 10, sprawdź na liście zgodności, które wersje systemu

Windows są obsługiwane na Twoim komputerze. Szczegółowe informacje można uzyskać pod adresem <https://support.lenovo.com/us/en/solutions/windows-support>.

#### Uwaga:

- Zaleca się aktualizowanie systemu operacyjnego z wykorzystaniem oficjalnych kanałów dystrybucji. Wszelkie nieoficjalne aktualizacje mogą stwarzać zagrożenie dla bezpieczeństwa.
- W procesie instalowania nowego systemu operacyjnego usuwane są wszystkie dane znajdujące się na dysku wewnętrznym, w tym zapisane w folderze ukrytym.

Aby zainstalować system operacyjny Windows 10, należy wykonać następujące czynności:

1. W układzie zabezpieczającym ustaw funkcjonalność TPM 2.0. Więcej informacji znajduje się w podrozdziale „Konfigurowanie układu zabezpieczającego” na stronie 42.
2. Podłącz napęd, który zawiera instalator systemu operacyjnego, do komputera.
3. Uruchom program ThinkPad Setup. Patrz „Korzystanie z programu ThinkPad Setup” na stronie 51.
4. Wybierz pozycję **Startup → Boot**, aby wyświetlić podmenu **Boot Priority Order**.
5. Wybierz dysk, który zawiera instalator systemu operacyjnego, na przykład **USB HDD**. Następnie naciśnij klawisz Esc.
6. Wybierz opcję **Restart** i upewnij się, że funkcja **OS Optimized Defaults** jest włączona. Następnie naciśnij klawisz F10, aby zapisać ustawienia i zamknąć program ThinkPad Setup.
7. Postępując zgodnie z instrukcjami wyświetlanymi na ekranie, zainstaluj sterowniki urządzeń i niezbędne programy. Patrz „Instalowanie sterowników urządzeń” na stronie 49.
8. Po zainstalowaniu sterowników urządzeń połącz się z usługą Windows Update, aby pobrać najnowsze moduły, na przykład poprawki zabezpieczeń.
9. Zainstaluj programy firmy Lenovo stosownie do preferencji. Aby uzyskać informacje o programach firmy Lenovo, patrz „Programy firmy Lenovo” na stronie 11.

**Informacja:** Po zainstalowaniu systemu operacyjnego początkowa wartość ustawienia **UEFI/Legacy Boot** w programie ThinkPad Setup nie powinna być zmieniana. W przeciwnym przypadku system operacyjny nie zostanie poprawnie uruchomiony.

Aby zainstalować na komputerze system operacyjny Windows 10, potrzebny może być jeden z następujących kodów kraju lub regionu:

Kraj lub region	Kod	Kraj lub region	Kod
Chiny kontynentalne	SC	Holandia	NL
Dania	DK	Norwegia	NO
Finlandia	FI	Hiszpania	SP
Francja	FR	Szwecja	SV
Niemcy	GR	Tajwan i Hongkong	TC
Włochy	IT	Stany Zjednoczone	US
Japonia	JP		

## Instalowanie sterowników urządzeń

Sterowniki urządzeń to programy zawierające instrukcje dla systemu operacyjnego, jak ma „sterować” pewnym elementem sprzętu. Każdy komponent sprzętowy w komputerze ma własny sterownik. W

przypadku dodania komponentu system operacyjny potrzebuje instrukcji, jak ma nim sterować. Po zainstalowaniu sterownika system operacyjny rozpoznaje komponent sprzętowy i umie z niego korzystać.

**Informacja:** Sterowniki są programami, więc podobnie jak każdy inny plik na komputerze mogą ulec uszkodzeniu i działać niepoprawnie, jeśli takie uszkodzenie nastąpi.

Nie zawsze jest konieczne pobieranie najnowszych sterowników. Należy jednak to zrobić w przypadku zaobserwowania spadku wydajności istniejącego komponentu lub dodania nowego komponentu. Wyklucza to sterownik jako potencjalną przyczynę problemu.

### **Pobieranie najnowszych sterowników z serwisu WWW**

Zaktualizowane sterowniki urządzeń można pobrać i zainstalować, korzystając z serwisu WWW wsparcia Lenovo:

1. Przejdź pod adres <https://support.lenovo.com>.
2. Wybierz wpis dla swojego komputera i postępuj zgodnie z instrukcjami wyświetlanymi na ekranie, aby pobrać i zainstalować potrzebne oprogramowanie.

### **Pobieranie najnowszych sterowników za pomocą preinstalowanych programów**

Notebooki ThinkPad zawierają następujące fabrycznie zainstalowane programy, których można używać do pobierania i instalowania zaktualizowanych sterowników urządzeń.

- **Windows 7:** System Update
- **Windows 10:** Lenovo Vantage

Funkcja aktualizacji systemu zawarta w aplikacjach System Update i Lenovo Vantage pomaga utrzymać aktualność oprogramowania zainstalowanego na komputerze. Pakiety aktualizacji są przechowywane na serwerach Lenovo i można je pobierać z serwisu WWW wsparcia Lenovo. Pakiety aktualizacji mogą zawierać aplikacje, sterowniki urządzeń, pamięci flash systemu UEFI BIOS lub aktualizacje oprogramowania. Gdy program System Update lub Lenovo Vantage łączy się z serwisem WWW wsparcia Lenovo, automatycznie rozpoznaje następujące informacje i ustala, jakie aktualizacje są dostępne dla komputera:

- typ i model komputera
- zainstalowany system operacyjny
- język systemu operacyjnego

Następnie program System Update lub Lenovo Vantage wyświetla listę pakietów aktualizacji i klasyfikuje poszczególne aktualizacje jako krytyczne, zalecane lub opcjonalne, aby pomóc użytkownikowi ocenić ich istotność. Masz pełną kontrolę nad tym, które aktualizacje pobierasz i instalujesz. Gdy wybierzesz pożądane pakiety aktualizacji, program System Update lub Lenovo Vantage automatycznie pobiera i instaluje aktualizacje.

Program System Update lub Lenovo Vantage jest zainstalowany fabrycznie na komputerze i gotowy do działania. Jedynym wymaganym wstępnie jest aktywne połączenie internetowe. Program ten można uruchomić ręcznie lub można użyć funkcji planowania, aby program okresowo wyszukiwał aktualizacje w sposób automatyczny. Można również wstępnie określić, że zaplanowane aktualizacje mają być wyszukiwane według poniższego poziomu ważności, aby zawęzić listę aktualizacji do wyboru:

- Aktualizacje krytyczne (Windows 7 i Windows 10)
- Aktualizacje krytyczne i zalecane (Windows 7)

Więcej informacji o tym, jak korzystać z programu System Update lub Lenovo Vantage, znajdziesz w systemie pomocy tego programu.

---

## Korzystanie z programu ThinkPad Setup

Na komputerze jest zainstalowany program o nazwie ThinkPad Setup, który umożliwia wybór preferowanych ustawień poprzez konfigurowanie systemu BIOS.

## Konfigurowanie programu ThinkPad Setup

Menu programu ThinkPad Setup zawiera różne elementy konfiguracji systemu.

**Uwaga:** Na ogół konfiguracje domyślnie są optymalne. Niepoprawna zmiana konfiguracji może prowadzić do nieoczekiwanych wyników.

Aby skonfigurować program ThinkPad Setup:

1. Uruchom ponownie komputer. Gdy zostanie wyświetlony ekran z logo, naciśnij klawisz F1. Uruchomiony zostanie program ThinkPad Setup.

**Informacja:** Jeśli konieczne jest wprowadzenie hasła administratora, wprowadź prawidłowe hasło. Zamiast wprowadzać hasło administratora można pominąć monit wprowadzania hasła i uruchomić program ThinkPad Setup, naciskając klawisz Enter, ale wówczas nie ma możliwości zmiany konfiguracji chronionej hasłem administratora.

2. Użyj klawiszy strzałek, aby wybrać kartę, lub za ich pomocą zlokalizuj element i naciśnij klawisz Enter, aby go wybrać. Zostanie wtedy wyświetlone obsługiwane podmenu.
3. Wartości domyślne są **pogrubione**. Ustaw wartość pozycji, stosując jedną z następujących metod:
  - Aby zwiększyć wartość, naciśnij klawisz F6.
  - Aby zmniejszyć wartość, naciśnij klawisz F5.
4. Naciśnij klawisz Esc, aby zamknąć podmenu i powrócić do menu nadrzędnego. Następnie tą samą metodą zmień pozostałe ustawienia konfiguracyjne.
5. Po zakończeniu konfiguracji, naciśnij klawisz F10, aby zapisać ustawienia i wyjść z programu. Można również wybrać kartę **Restart** w menu programu ThinkPad Setup i ponownie uruchomić komputer z jedną z podanych opcji.

Można nacisnąć klawisz F9, aby przywrócić ustawienia domyślne.

## Zmiana sekwencji startowej

Czasami może być konieczna zmiana kolejności startowej, tak by komputer po włączeniu był uruchamiany z wybranego urządzenia. Z tego tematu dowiesz się, jak zmienić tę kolejność.

### Uwaga:

- Po zmianie kolejności startowej należy upewnić się, że zostało wybrane właściwe urządzenie podczas operacji kopiowania, zapisywania lub formatowania. W przypadku wybrania błędnego urządzenia znajdujące się na nim dane mogą zostać skasowane lub zastąpione.
- Jeśli używasz funkcji systemu Windows o nazwie BitLocker Drive Encryption, a komputer jest wyposażony w układ Trusted Platform Module, nie zmieniaj kolejności uruchamiania. BitLocker Drive Encryption zablokuje komputer, gdy wykryje próbę zmiany kolejności uruchamiania.

Aby zmienić kolejność startową:

1. Przejdź do programu ThinkPad Setup i wybierz kolejno opcje **Startup** → **Boot**. Następnie naciśnij klawisz Enter. Zostanie wyświetlona lista urządzeń w domyślnej kolejności.
2. Ustaw żądaną kolejność startową.
3. Naciśnij klawisz F10, aby zapisać zmiany i ponownie uruchomić system.

Można także zmienić kolejność startową tylko przejściowo:

1. Wyłącz komputer.
2. Włącz komputer. Gdy zostanie wyświetlony ekran z logo, naciśnij klawisz F12.
3. Wybierz urządzenie, które ma służyć do rozruchu komputera. Następnie naciśnij klawisz Enter.

**Informacja:** Menu **Boot** jest wyświetlane, gdy nie można uruchomić komputera z żadnego urządzenia lub nie można odnaleźć systemu operacyjnego.

## Aktualizowanie systemu UEFI BIOS

System UEFI BIOS to pierwszy program, jaki komputer uruchamia po jego włączeniu. System UEFI BIOS inicjuje komponenty sprzętu i ładuje system operacyjny i inne programy.

Podczas instalowania nowego programu, sterownika urządzenia lub komponentu sprzętowego może zostać wyświetlony monit o aktualizację systemu UEFI BIOS. System UEFI BIOS można zaktualizować, uruchamiając komputer przy użyciu dysku z aktualizacją pamięci flash lub programu do aktualizacji pamięci flash działającego w środowisku systemu Windows.

Wymagania dotyczące aktualizacji pamięci flash są następujące:

- komputer musi być uruchomiony za pośrednictwem sieci LAN;
- komputer musi pracować w trybie Preboot eXecution Environment PXE;
- na komputerze administratora musi być zainstalowane oprogramowanie do zarządzania siecią.

Instrukcje na temat aktualizowania systemu UEFI BIOS można znaleźć na stronie <https://support.lenovo.com>.

## Menu systemu BIOS

W niniejszym temacie opisano następujące menu systemu BIOS komputera:

- Menu Main
- Menu Config
- Menu Date/Time
- Menu Security
- Menu Startup
- Menu Restart

**Informacja:** Zależnie od modelu i systemu operacyjnego elementy menu i wartości domyślne mogą ulec zmianie bez powiadomienia.

### Menu Main

Po otwarciu programu ThinkPad Setup jako pierwsze wyświetlane jest menu **Main** z następującymi elementami:

**Informacja:** Pozycje menu systemu BIOS mogą ulec zmianie bez powiadomienia. Zależnie od modelu, wartość domyślna może być inna.



- **UEFI BIOS Version**
- **UEFI BIOS Date (Year-Month-Day)**
- **Embedded Controller Version**
- **ME Firmware Version** (w modelach z procesorem Intel)
- **Machine Type Model**
- **System-unit serial number**
- **System board serial number**
- **Asset Tag**
- **CPU Type**
- **CPU Speed**
- **Installed memory**
- **UUID**
- **MAC Address (Internal LAN)**
- **Preinstalled operating system license**
- **UEFI Secure Boot**
- **OA3 ID**
- **OA2**

## Menu Config

**Informacja:** Pozycje menu systemu BIOS mogą ulec zmianie bez powiadomienia. Zależnie od modelu, wartość domyślna może być inna.

## Network

- **Wake On LAN**

Wartości: Disabled, **AC only**, AC and Battery

Opis: Administrator sieci może włączać komputer z poziomu konsoli zarządzania przy użyciu funkcji Wake on LAN. W przypadku wybrania ustawienia **AC Only** funkcja Wake on LAN jest włączana tylko wtedy, jeśli podłączono zasilacz. W przypadku wybrania ustawienia **AC and Battery** funkcja Wake on LAN jest włączana niezależnie od podłączonego źródła zasilania.

### Uwagi:

- W przypadku pakietu Magic typu Wake on LAN musi być podłączony zasilacz.
- Funkcja Wake on LAN nie działa, jeśli jest ustawione hasło dysku twardego.

- **Ethernet LAN Option ROM**

Wartości: Disabled, **Enabled**

Opis: Opcja Ethernet LAN Option ROM umożliwia uruchamianie ze zintegrowanego urządzenia sieciowego. To menu jest wyświetlane tylko w trybie rozruchowym **Legacy Only** lub trybie rozruchowym **Both** z opcją **Legacy first**.

- **UEFI IPv4 Network Stack**

Wartości: Disabled, **Enabled**

Opis: Włącza lub wyłącza stos sieciowy Internet Protocol Version 4 (IPv4) w przypadku środowiska UEFI. To menu jest wyświetlane tylko w trybie rozruchowym **UEFI Only** lub trybie rozruchowym **Both** z opcją **UEFI first**.

- **UEFI IPv6 Network Stack**

Wartości: Disabled, **Enabled**

Opis: Włącza lub wyłącza stos sieciowy Internet Protocol Version 6 (IPv6) w przypadku środowiska UEFI. To menu jest wyświetlane tylko w trybie rozruchowym **UEFI Only** lub trybie rozruchowym **Both** z opcją **UEFI first**.

- **UEFI PXE Boot Priority**

Wartości: IPv6 First, **IPv4 First**

Opis: Wybierz priorytet stosu sieciowego dla trybu rozruchowego UEFI PXE. To menu jest wyświetlane tylko w trybie rozruchowym **UEFI Only** lub trybie rozruchowym **Both** z opcją **UEFI first**, jeśli włączono oba stosy IPv6 i IPv4.

- **MAC address Pass Through**

Wartości: **Disabled**, Enabled

Opis: Adres MAC stacji dokującej USB LENOVO zostanie zmieniony na wewnętrzny adres MAC. Jeżeli wybierzesz ustawienie **Disabled**, adresem MAC stacji dokującej USB LENOVO pozostanie jej oryginalny adres MAC. Po wybraniu ustawienia **Enabled** adres MAC stacji dokującej USB LENOVO zostanie zmieniony na wewnętrzny adres MAC.

## USB

- **USB UEFI BIOS Support**

Wartości: Disabled, **Enabled**

Opis: Włącza lub wyłącza obsługę urządzeń pamięci masowej USB.

- **Always On USB**

Wartości: Disabled, **Enabled**

Opis: Wybierz opcję **Enabled**, aby ładować urządzenia przez Always On USB nawet wtedy, gdy komputer jest wyłączony albo w trybie uśpienia lub hibernacji.

- **Charge in battery mode**

Wartości: **Disabled**, Enabled

Opis: Wybierz opcję **Enabled**, aby ładować urządzenia przez Always On USB nawet wtedy, gdy komputer jest wyłączony albo w trybie uśpienia lub hibernacji.

## Keyboard/Mouse

- **Fn and Ctrl Key swap**

Wartości: **Disabled**, Enabled

Opis: W przypadku wybrania ustawienia **Enabled** klawisz Fn działa jak klawisz Ctrl, a klawisz Ctrl – jak klawisz Fn.

- **Fn Sticky key**

Wartości: **Disabled**, Enabled

Opis: W przypadku wybrania ustawienia **Enabled** wystarczy nacisnąć klawisz Fn (zamiast naciskać i przytrzymywać), aby pozostał w pozycji wciśnięcia. Następnie można nacisnąć dowolny klawisz funkcyjny. Ta czynność jest równoważna naciśnięciu klawisza funkcji jednocześnie z klawiszem Fn.

- **F1–F12 as primary function**

Wartości: **Disabled**, Enabled

Opis: W przypadku wybrania ustawienia **Enabled** naciskanie klawiszy funkcyjnych F1–F12 powoduje aktywację ich bezpośrednich funkcji. Jeśli wybrano ustawienie **Disabled**, naciskanie klawiszy funkcyjnych inicjuje specjalne funkcje przedstawione ikonami na tych klawiszach. Aby tymczasowo przełączyć dwie powyższe funkcje, naciśnij klawisze Fn+Esc.

## Display

- **Boot Display Device**

Wartości: **ThinkPad LCD**, HDMI

Opis: Umożliwia wybór urządzenia wyświetlającego, które ma być aktywowane podczas rozruchu. Ten wybór dotyczy czasu rozruchu, monitu o hasło i programu ThinkPad Setup. **HDMI** odpowiada złączu HDMI w komputerze.

- **Total Graphics Memory**

Wartości: **256 MB**, 512 MB

Opis: Przydziel całkowitą pamięć, którą będzie współdzielona z wewnętrzną kartą graficzną firmy Intel®.

**Uwagi:**

- Jeśli wybierzesz opcję **512 MB**, maksymalna dostępna ilość pamięci może zostać zmniejszona w 32-bitowym systemie operacyjnym.
- To podmenu jest dostępne w modelach z procesorem firmy Intel.

- **Boot Time Extension**

Wartości: **Disabled**, 1 second, 2 seconds, 3 seconds, 5 seconds, 10 seconds

Opis: W trakcie procesu rozruchu komputer może nie wykrywać zewnętrznych monitorów, ponieważ włączają się one nieco dłużej. W ten opcji można określić, o ile proces rozruchu ma być wydłużony.

**Informacja:** To podmenu jest dostępne w modelach z procesorem firmy Intel.

- **Hybrid Graphics**

Wartości: Integrated Graphics, **Switchable Graphics**

Opis: Tryb Switchable Graphics zasila i aktywuje oddzielny układ graficzny. Zintegrowany tryb graficzny zużywa mniej energii akumulatora.

**Informacja:** To podmenu jest dostępne w modelach z procesorem AMD.

## Power

- **Intel SpeedStep® technology**

Wartości: Disabled, **Enabled**

Opis: Umożliwia wybór trybu dla technologii Intel SpeedStep w czasie wykonywania.

- **Mode for AC**

Wartości: **Maximum Performance**, Battery Optimized

Opis: **Maximum Performance:** zawsze największa szybkość

- **Mode for Battery**

Wartości: Maximum Performance, **Battery Optimized**

Opis: **Battery Optimized:** zawsze najmniejsza szybkość

**Informacja:** To podmenu jest dostępne w modelach z procesorem firmy Intel.

- **CPU Power Management**

Wartości: Disabled, **Enabled**

Opis: Umożliwia włączenie lub wyłączenie funkcji oszczędzania energii powodującej automatyczne

zatrzymanie zegara mikroprocesora przy braku aktywności systemu. Normalnie nie ma potrzeby zmieniania tego ustawienia.

- **Disable Built-in Battery**

Wartości: Yes, No

Opis: Umożliwia czasowe wyłączenie akumulatora w celu poddania systemu serwisowi. Wybranie tej pozycji powoduje, że zasilanie systemu zostaje automatycznie wyłączone, przygotowując go do serwisowania. Uwaga: po ponownym podłączeniu zasilacza akumulator zostanie automatycznie włączony.

## Beep and Alarm

- **Password Beep**

Wartości: **Disabled**, Enabled

Opis: Włączanie lub wyłączanie emisji sygnału dźwiękowego, gdy komputer oczekuje na hasło włączenia zasilania, dysku twardego lub administratora. Różne sygnały informują, że wprowadzone hasło jest prawidłowe lub błędne.

- **Keyboard Beep**

Wartości: **Enabled**, Disabled

Opis: Umożliwia włączenie lub wyłączenie emitowanego sygnału dźwiękowego w przypadku naciśnięcia nieobsługiwanych kombinacji klawiszy.

## CPU

- **Core Multi-Processing**

Wartości: **Enabled**, Disabled

Opis: Wybranie opcji **Enabled** spowoduje dopuszczenie dodatkowych jednostek wykonawczych rdzenia wewnątrz mikroprocesora. Jeśli zostanie wybrana opcja **Disable**, zostanie włączona tylko jedna jednostka wykonawcza rdzenia wewnątrz mikroprocesora.

- **Intel (R) Hyper-Threading Technology**

Wartości: Disabled, **Enabled**

Opis: **Enable**: To ustawienie włącza dodatkowe wątki mikroprocesora. Wątki są wyświetlane jako dodatkowe procesory, ale współdzielą część zasobów z innymi wątkami w mikroprocesorze. Opcja **Disable**: wybór tej opcji umożliwia włączenie tylko jednego wątku w każdej jednostce wykonawczej rdzenia.

**Informacja:** Te podmenu są dostępne w modelach z procesorem Intel.

## Menu Date/Time

**Informacja:** Pozycje menu systemu BIOS mogą ulec zmianie bez powiadomienia. Zależnie od modelu, wartość domyślna może być inna.

- **System Date**

Opis: Ustawianie lub zmiana daty systemowej.

- **System Time**

Opis: Ustawianie lub zmiana godziny systemowej.

## Menu Security

**Informacja:** Pozycje menu systemu BIOS mogą ulec zmianie bez powiadomienia. Zależnie od modelu, wartość domyślna może być inna.

## Password

- **Supervisor Password**

Wartości: **Disabled**, Enabled

Opis: Pozwala ustawić hasło administratora, aby uniemożliwić nieuprawnionym użytkownikom zmianę sekwencji startowej, ustawień sieciowych oraz daty i godziny systemowej. Więcej informacji w podrozdziale „Wprowadzenie do haseł” na stronie 39.

- **Lock UEFI BIOS Settings**

Wartości: **Disabled**, Enabled

Opis: Po włączeniu tej opcji nieuprawnieni użytkownicy nie będą mogli zmieniać żadnych ustawień w programie ThinkPad Setup. Aby używać tej funkcji, wymagane jest hasło administratora.

- **Password at Unattended Boot**

Wartości: Disabled, **Enabled**

Opis: W przypadku włączenia tej opcji jest wyświetlany monit o podanie hasła podczas włączania komputera przez zdarzenie nienadzorowane, np. Wake on LAN. Aby zapobiec dostępowi bez uprawnień, należy ustawić uwierzytelnianie użytkownika w systemie operacyjnym.

- **Password at Restart**

Wartości: **Disabled**, Enabled

Opis: W przypadku wybrania tej opcji jest wyświetlany monit o podanie hasła podczas ponownego uruchamiania komputera. Aby zapobiec dostępowi bez uprawnień, należy ustawić uwierzytelnianie użytkownika w systemie operacyjnym.

- **Password at Boot Device List**

Wartości: **Disabled**, Enabled

Opis: W przypadku włączenia tej opcji będzie wymagane hasło administratora podczas próby wejścia do menu **Boot** wielokrotnym naciśnięciem klawisza F12. Aby używać tej funkcji, musi być ustawione hasło administratora.

- **Password Count Exceeded Error**

Wartości: Disabled, **Enabled**

Opis: Włączenie tej opcji spowoduje wyświetlanie komunikatu o błędzie POST 0199 po wprowadzeniu nieprawidłowego hasła administratora więcej niż trzykrotnie.

- **Set Minimum Length**

Wartości: **Disabled**, x characters ( $4 \leq x \leq 12$ )

Opis: Określ minimalną długość haseł włączania zasilania i dysku twardego. Jeśli jest ustawione hasło administratora, w celu zmiany minimalnej długości należy się zalogować jako administrator.

- **Power-On Password**

Wartości: **Disabled**, Enabled

Opis: Ustaw hasło włączenia zasilania, aby chronić komputer przed dostępem nieupoważnionych osób. Więcej informacji w podrozdziale „Wprowadzenie do haseł” na stronie 39.

- **Hard Disk x Password**

Wartości: **Disabled**, Enabled

Opis: Ustaw hasło dysku twardego, aby uniemożliwić nieuprawnionym użytkownikom dostęp do danych na wewnętrznym dysku pamięci masowej. Więcej informacji w podrozdziale „Wprowadzenie do haseł” na stronie 39.

## Security Chip

- **Security Chip Type**

Wartość (dla dyskretnego układu TPM): **TPM 2.0**

Wartość (dla niedyskretnego układu TPM): **Intel PTT** (for models with Intel CPU), **AMD fTPM** (for models with AMD CPU)

- **Security Chip Type Selection**

Wartość (dla osobnego układu TPM): TPM 1.2, **TPM 2.0**

Opisy: Użyj tej opcji, aby wybrać tryb działania TPM w osobnym układzie TPM. W przypadku systemu Windows 7 trzeba wybrać opcję **TPM 1.2**, a w przypadku systemu Windows 10 można wybrać opcję **TPM 2.0**. Wartość domyślna zależy od fabrycznie zainstalowanego systemu operacyjnego.

- **Security Chip**

Wartości: **Enabled**, Disabled

Opis: Umożliwia włączenie lub wyłączenie układu zabezpieczającego.

- **Clear Security Chip**

Opis: Ta opcja umożliwia wyczyszczenie klucza szyfrowania.

- **Physical Presence for Provisioning**

Wartości: **Disabled**, Enabled

Opis: Gdy ta opcja jest włączona, wyświetlany jest komunikat potwierdzenia podczas inicjowania układu zabezpieczającego.

## UEFI BIOS Update Option

- **Flash BIOS Updating by End-Users**

Wartości: Disabled, **Enabled**

Opis: Po włączeniu tej opcji wszyscy użytkownicy mogą aktualizować system UEFI BIOS. W przypadku wyłączenia opcji tylko osoba znająca hasło administratora może aktualizować system UEFI BIOS.

- **Secure RollBack Prevention**

Wartości: **Disabled**, Enabled

Opis: Gdy ta opcja jest wyłączona, można wrócić do wcześniejszej wersji systemu UEFI BIOS.

**Informacja:** Ta pozycja ma domyślne ustawienie **Disabled**, gdy opcja **OS Optimized Defaults** w menu **Restart** ma ustawienie **Disabled**. Ta pozycja ma domyślne ustawienie **Enabled**, gdy opcja **OS Optimized Defaults** ma ustawienie **Enabled**.

## Memory Protection

- **Execution Prevention**

Wartości: Disabled, **Enabled**

Opis: Niektóre wirusy i robaki komputerowe powodują przepełnienie buforów pamięci. Włączając tę opcję, można chronić komputer przed takimi atakami. Jeśli po włączeniu opcji okaże się, że jakiś program nie działa poprawnie, wyłącz opcję i wtedy zresetuj ustawienia.

## Virtualization

- **Intel Virtualization Technology**

Wartości: **Disabled**, Enabled

Opis: Po włączeniu tej opcji narzędzie Virtual Machine Monitor (VMM) może wykorzystywać dodatkowe możliwości sprzętowe oferowane przez technologię Intel Virtualization Technology.

**Informacja:** To podmenu jest dostępne w modelach z procesorem firmy Intel.

- **Intel VT-d Feature**

Wartości: **Disabled**, Enabled

Opis: Intel VT-d jest skrótem od Intel Virtualization Technology for Directed I/O. W przypadku włączenia tej funkcji narzędzie VMM może wykorzystywać infrastrukturę platformy do wirtualizacji we/wy.

**Informacja:** To podmenu jest dostępne w modelach z procesorem firmy Intel.

- **AMD-V(TM) Technology**

Wartości: **Disabled**, Enabled

Opis: W przypadku wybrania ustawienia **Enabled** narzędzie VMM może wykorzystywać dodatkowe możliwości sprzętowe oferowane przez technologię AMD Virtualization.

**Informacja:** To podmenu jest dostępne w modelach z procesorem AMD.

## **I/O Port Access**

Opis: Za pomocą opcji w tym podmenu można włączyć lub wyłączyć następujące funkcje sprzętowe:

- Ethernet LAN
- Wireless LAN
- Bluetooth
- USB connector
- Memory module slot
- Integrated camera
- Microphone
- Fingerprint reader

## **Internal Device Access**

- **Internal Storage Tamper Detection**

Wartości: **Disabled**, Enabled

Opis: Gdy ta opcja jest włączona, będzie wykrywane usunięcie każdego wewnętrznego urządzenia pamięci masowej w czasie, kiedy komputer znajduje się w stanie uśpienia. Po wybudzeniu komputera zostanie on wyłączony, a wszystkie niezapisane dane przepadną.

## **Anti-Theft**

- **Computrace Module Activation**

Wartości: Disabled, **Enabled**, Permanently Disabled

Opis: Umożliwia włączenie odpowiedniego interfejsu systemu UEFI BIOS w celu aktywacji modułu Computrace. Computrace to opcjonalna usługa monitorowania oferowana przez firmę Absolute Software. W przypadku wybrania opcji **Permanently Disabled** nie będzie można ponownie włączyć tego ustawienia.

## **Secure Boot**

- **Secure Boot**

Wartości: Disabled, Enabled

Opis: Po włączeniu tej opcji nieuprawnione systemy operacyjne nie będą ładowane podczas włączania komputera.

**Disabled** jest wartością domyślną, gdy opcja **OS Optimized** ma ustawienie **Disabled**. **Enabled** jest wartością domyślną, gdy opcja **OS Optimized** ma ustawienie **Enabled**.

**Informacja:** Aby włączyć funkcję Secure Boot, jako ustawienie uruchamiania systemu należy wybrać **UEFI Only**, a dla opcji **CSM Support** – **No**.

- **Platform Mode**

Wartości: Setup Mode, **User Mode**

Opis: Umożliwia określenie trybu działania systemu.

- **Secure Boot Mode**

Wartości: **Standard Mode**, Custom Mode

Opis: Umożliwia określenie trybu bezpiecznego uruchamiania **Secure Boot**.

- **Reset to Setup Mode**

Opis: Ta opcja służy do wyczyszczenia bieżącego klucza platformy i przełączenia komputera do trybu **Setup Mode**. Można zainstalować własny klucz platformy i dostosować bazy danych podpisów Secure Boot w trybie **Setup Mode**. Tryb Secure Boot zostanie ustawiony na **Custom Mode**.

- **Restore Factory Keys**

Opis: Ta opcja służy do przywrócenia domyślnych ustawień fabrycznych wszystkich kluczy i certyfikatów w bazach danych **Secure Boot**. Wszelkie niestandardowe ustawienia opcji **Secure Boot** zostaną usunięte i ponownie ustanowiony zostanie domyślny klucz platformy wraz z oryginalnymi bazami danych podpisów, włącznie z certyfikatem systemów operacyjnych.

- **Clear All Secure Boot Keys**

Opis: Ta opcja umożliwia wyczyszczenie domyślnych ustawień fabrycznych wszystkich kluczy i certyfikatów w bazach danych **Secure Boot**, a następnie zainstalowanie własnych kluczy i certyfikatów.

## Intel (R) SGX

- **Intel (R) SGX Control**

Wartości: Disabled, Enabled, **Software Controlled**

Opis: Włączanie lub wyłączenie funkcji Intel Software Guard Extensions (SGX). W przypadku zaznaczenia opcji **Software Controlled** funkcja SGX będzie kontrolowana przez system operacyjny.

- **Change Owner EPOCH**

Wartość: **Enter**

Opis: Umożliwia zmianę ustawienia Owner EPOCH na wartość losową. Opcja służy do czyszczenia danych SGX użytkownika.

**Informacja:** To podmenu jest dostępne w modelach z procesorem firmy Intel.

## Menu Startup

**Informacja:** Pozycje menu systemu BIOS mogą ulec zmianie bez powiadomienia. Zależnie od modelu, wartość domyślna może być inna.

- **Boot**

Opis: Umożliwia określenie kolejności startowej.

- **Network Boot**

Opis: Wybierz urządzenie rozruchowe, gdy praca systemu jest wznawiana za pośrednictwem sieci LAN. Jeśli jest włączona funkcja Wake On LAN, administrator sieci może zdalnie włączać wszystkie komputery w sieci LAN za pomocą oprogramowania do zarządzania siecią.

- **UEFI/Legacy Boot**

Wartości: **Both**, UEFI Only, Legacy Only



Opis: Określ możliwości rozruchu systemu.

- **UEFI/Legacy Boot Priority**

Wartości: Legacy First, **UEFI First**

Opis: Umożliwia wybór priorytetu opcji rozruchu między UEFI a Legacy.

- **CSM Support** (w przypadku opcji UEFI Only)

Wartości: **Yes**, No

Do uruchomienia starszego systemu operacyjnego jest wymagany moduł Compatibility Support Module (CSM). W przypadku wybrania ustawienia **UEFI Only** opcja **CSM Support** jest dostępna do wyboru. W trybie **Both** lub **Legacy Only** nie można wybrać opcji **CSM Support**.

**Informacja:** W przypadku wybrania ustawienia **UEFI Only** komputera nie można uruchomić z urządzeń rozruchowych bez systemu operacyjnego z obsługą interfejsu UEFI.

- **Boot Mode**

Wartości: **Quick**, Diagnostics

Opis: Określ, który ekran będzie wyświetlany podczas testu POST: ekran z logo lub ekran komunikatów tekstowych.

- **Option Key Display**

Wartości: Disabled, **Enabled**

Opis: W przypadku wyłączenia tej opcji podczas testu POST nie będzie wyświetlany komunikat „To interrupt normal startup, press Enter”.

- **Boot Device List F12 Option**

Wartości: Disabled, **Enabled**

Opis: Jeśli włączysz tę opcję, można otworzyć okno Boot Menu, naciskając wielokrotnie klawisz F12 podczas włączania komputera.

- **Boot Order Lock**

Wartości: **Disabled**, Enabled

Opis: Włącz tę opcję, aby zablokować priorytet urządzeń rozruchowych.

## Menu Restart

**Informacja:** Pozycje menu systemu BIOS mogą ulec zmianie bez powiadomienia. Zależnie od modelu, wartość domyślna może być inna.

- **Exit Saving Changes**

Opis: Umożliwia zapisanie zmian i ponowne uruchomienie komputera.

- **Exit Discarding Changes**

Opis: Umożliwia odrzucenie zmian i ponowne uruchomienie komputera.

- **Load Setup Defaults**

Opis: Umożliwia przywrócenie domyślnych ustawień fabrycznych.

**Informacja:** Włączenie opcji **OS Optimized Defaults** umożliwia spełnienie wymagania certyfikacji systemu Microsoft(R) Windows 8 (R). Po zmianie tego ustawienia niektóre inne ustawienia, np. **CSM Support**, **UEFI/Legacy Boot**, **Secure Boot** i **Secure RollBack Prevention**, zostaną zmienione automatycznie.

- **Discard Changes**

Opis: Odrzucanie zmian.

- **Save Changes**

Opis: Zapisywanie zmian.

---

## Korzystanie z funkcji zarządzania systemem

Treść niniejszej sekcji jest skierowana przede wszystkim do administratorów sieci.

Komputer jest tak zaprojektowany, aby można nim było łatwo zarządzać, przenosząc potrzebne zasoby odpowiednio do własnych celów.

Funkcje zarządzania, zwane całkowitym kosztem posiadania (TCO), umożliwiają zdalne zarządzanie komputerami klienckimi tak samo jak własnym – w tym włączanie, formatowanie dysku czy instalowanie dowolnego programu.

Po odpowiednim skonfigurowaniu komputera można nim zarządzać za pomocą specjalnego oprogramowania i funkcji zarządzania już zintegrowanych z komputerem klienta i siecią.

### DMI

System UEFI BIOS komputera obsługuje interfejs o nazwie System Management BIOS (SMBIOS) Reference Specification w wersji 2.8 lub nowszej. Interfejs SMBIOS zawiera informacje o komponentach sprzętowych komputera. System UEFI BIOS jest odpowiedzialny za dostarczanie do tej bazy danych informacji o sobie i urządzeniach na płycie głównej. Ta specyfikacja zawiera opis standardów uzyskiwania dostępu do tych informacji o systemie BIOS.

### PXE

Technologia Preboot eXecution Environment (PXE) ułatwia zarządzanie komputerem, umożliwiając jego uruchomienie z serwera. Komputer obsługuje funkcje komputera PC wymagane przez technologię PXE. Przykładowo po zainstalowaniu odpowiedniej karty sieci LAN komputer można uruchamiać z serwera PXE.

**Informacja:** Na tym komputerze nie można używać funkcji zdalnego wstępnego ładowania programów (RIPL lub RPL).

### Wake on LAN

Administrator sieci może używać funkcji Wake on LAN do włączania komputera z konsoli zarządzania za pomocą funkcji Wake on LAN.

Jeśli funkcja Wake on LAN jest włączona, wiele operacji, takich jak przesyłanie danych, aktualizacje oprogramowania i aktualizacje pamięci flash systemu UEFI BIOS, można uruchamiać zdalnie bez nadzoru. Proces aktualizacji można przeprowadzić po normalnych godzinach pracy, dlatego użytkownicy mogą nieprzerwanie pracować, a ruch w sieci LAN jest utrzymywany na minimalnym poziomie. Pozwala oszczędzać czas i zwiększa wydajność.

Jeśli komputer zostanie włączony przy użyciu funkcji Wake on LAN, wykona on sekwencję **Network Boot**.

### Pamięć EEPROM identyfikatora urządzenia

Moduł Asset ID EEPROM zawiera informacje o komputerze, w tym informacje o jego konfiguracji oraz numery seryjne najważniejszych komponentów. Zawiera również pewną liczbę pustych pól, w których można rejestrować informacje o użytkownikach końcowych i sieci.

Aby umożliwić administratorowi sieci zdalne sterowanie komputerem, należy skonfigurować interfejs sieciowy, ustawiając funkcje zarządzania systemem w programie ThinkPad Setup.

- Wake on LAN
- Network Boot sequence

**Informacja:** Jeśli zostało ustawione hasło administratora, po uruchomieniu programu ThinkPad Setup trzeba będzie wprowadzić to hasło.

### **Włączanie lub wyłączenie funkcji Wake on LAN**

Jeśli na komputerze przyłączonym do sieci LAN jest włączona funkcja Wake on LAN, administrator sieci może zdalnie uruchomić komputer z konsoli zarządzania, używając programu do zdalnego zarządzania siecią.

Aby włączyć lub wyłączyć funkcję Wake on LAN:

1. Uruchom ponownie komputer. Kiedy zostanie wyświetlony ekran z logo, naciśnij klawisz F1, aby uruchomić program ThinkPad Setup.
2. Wybierz opcje **Config** → **Network**. Zostanie wyświetlone podmenu **Network**.
3. Wybierz odpowiednią opcję dla funkcji Wake on LAN.
4. Naciśnij klawisz Fn + F10, aby zapisać ustawienia i zamknąć program.

### **Definiowanie sekwencji rozruchu przez sieć**

Jeśli komputer uruchamia się w sieci LAN, jego rozruch następuje z urządzenia wybranego w menu **Network Boot**, a następnie wybierane są urządzenia zgodnie z listą rozruchu określoną w menu **Boot**.

Aby zdefiniować sekwencję Network Boot:

1. Uruchom ponownie komputer. Kiedy zostanie wyświetlony ekran z logo, naciśnij klawisz F1, aby uruchomić program ThinkPad Setup.
2. Wybierz kolejno pozycje **Startup** → **Network Boot**. Wyświetli się lista urządzeń rozruchowych.
3. Wybierz z listy urządzenie rozruchowe, aby ustawić je jako urządzenie o najwyższym priorytecie.
4. Naciśnij klawisz Fn + F10, aby zapisać ustawienia i zamknąć program.

Naciśnij klawisz Fn + F9, aby przywrócić domyślne ustawienia fabryczne.



---

## Rozdział 6. Rozwiązywanie problemów z komputerem

W tym rozdziale zamieszczono informacje o tym, co należy zrobić w przypadku problemów z komputerem.

---

### Ogólne porady dotyczące zapobiegania problemom

W niniejszym temacie podano ogólne porady dotyczące zapobiegania problemom podczas używania komputera.

- Regularnie opróżniaj Kosz.
- Regularnie używaj narzędzia do defragmentacji dysku, aby przyspieszyć wyszukiwanie danych i skrócić czas odczytu.
- Aby zwolnić miejsce na dysku, odinstaluj nieużywane programy. Warto również sprawdzić, czy wersje programów nie powtarzają się i nie nakładają na siebie.
- Oczyszczyć foldery skrzynki odbiorczej, elementów wysłanych i elementów usuniętych programu klienta poczty e-mail.
- Przynajmniej raz w tygodniu wykonuj kopię zapasową danych. Jeśli na komputerze znajdują się dane o znaczeniu krytycznym, warto wykonywać codzienną kopię zapasową. Firma Lenovo oferuje wiele opcji tworzenia kopii zapasowych dla komputera.
- Zaplanuj operacje przywracania systemu w celu okresowego tworzenia migawki systemu. Więcej informacji o przywracaniu systemu — patrz Rozdział 7 „Informacje o odzyskiwaniu” na stronie 85.
- W razie potrzeby przejdź do strony <https://support.lenovo.com>, aby pobrać i zainstalować aktualizacje sterowników urządzenia oraz systemu UEFI BIOS.
- Śledź aktualizacje sterowników urządzeń nie pochodzących od firmy Lenovo. Przed zaktualizowaniem sterowników urządzenia przeczytaj dołączone do nich informacje o wersji, w których mogą być opisane problemy ze zgodnością lub inne znane problemy.
- Prowadź dziennik. Jego wpisy mogą dotyczyć ważniejszych zmian sprzętu lub oprogramowania, aktualizacji sterowników oraz drobnych problemów, jakie występowały, i sposobów ich rozwiązania.
- Jeśli kiedykolwiek zajdzie potrzeba przywrócenia fabrycznego stanu komputera, pomocne mogą się okazać następujące porady:
  1. Odłącz wszystkie urządzenia zewnętrzne, takie jak drukarka i klawiatura.
  2. Upewnij się, że akumulator jest całkowicie naładowany i że do komputera został podłączony zasilacz.
  3. Uruchom program ThinkPad Setup i załaduj ustawienia domyślne.
  4. Uruchom ponownie komputer i rozpocznij odtwarzanie.
  5. Jeśli komputer używa dysków jako nośników do odzyskiwania, nie wyjmuj dysku z napędu, dopóki nie pojawi się odpowiedni monit.

---

### Diagnozowanie problemów

Wiele problemów z komputerem można rozwiązać bez pomocy z zewnątrz. W przypadku wystąpienia problemu z komputerem należy zacząć od zapoznania się z informacjami dotyczącymi rozwiązywania problemów zawartymi w dokumentacji komputera. Jeśli istnieje podejrzenie, że problem dotyczy oprogramowania, należy przejrzeć dokumentację, w tym pliki readme i systemy informacji pomocy dołączone do systemu operacyjnego lub programu. Natomiast do zidentyfikowania problemów

dotyczących sprzętu można posłużyć się zestawem programów diagnostycznych dostarczanym wraz z notebookami ThinkPad.

## **Diagnozowanie problemów z programem Lenovo Solution Center w systemie operacyjnym Windows 7**

### **Uwagi:**

- Jeśli korzystasz z innego systemu operacyjnego innego niż Windows 7, najnowsze informacje dotyczące diagnozowania komputera znajdziesz na stronie:  
<https://www.lenovo.com/diags>
- Jeśli nie możesz samodzielnie zlokalizować i rozwiązać problemu po uruchomieniu Lenovo Solution Center, zapisz i wydrukuj pliki dziennika utworzone przez program. Będziesz ich potrzebować podczas rozmowy z przedstawicielem Lenovo ds. wsparcia technicznego.

Program Lenovo Solution Center pomaga w rozwiązywaniu problemów z komputerem. Oprócz wykonywania testów diagnostycznych, program dostarcza informacji i wskazówek dotyczących zapewnienia optymalnej wydajności, zbiera informacje o systemie, stanie zabezpieczeń oraz informacje dotyczące wsparcia.

Gdy konfigurujesz komputer, program Lenovo Solution Center wyświetla monit o utworzenie nośników do odzyskiwania. Nośniki do odzyskiwania umożliwiają przywrócenie domyślnych ustawień fabrycznych dysku. Więcej informacji znajduje się w podrozdziale „Tworzenie i używanie nośników odzyskiwania” na stronie 85.

Informacje o używaniu programu Lenovo Solution Center znajdują się w temacie „Dostęp do programów firmy Lenovo” na stronie 11.

Dodatkowe informacje — patrz system pomocy programu Lenovo Solution Center.

## **Diagnozowanie problemów przy użyciu programu Lenovo Vantage w systemie operacyjnym Windows 10**

**Informacja:** Jeśli nie możesz samodzielnie zlokalizować i rozwiązać problemu po uruchomieniu programu Lenovo Vantage, zapisz i wydrukuj pliki dziennika utworzone przez program. Będziesz ich potrzebować podczas rozmowy z przedstawicielem Lenovo ds. wsparcia technicznego.

Program Lenovo Vantage obsługuje funkcję skanowania sprzętu. Oprócz wykonywania testów diagnostycznych, program dostarcza informacji i wskazówek dotyczących zapewnienia optymalnej wydajności, zbiera informacje o systemie, stanie zabezpieczeń oraz informacje dotyczące wsparcia. Informacje o używaniu programu Lenovo Vantage znajdują się w temacie „Dostęp do programów firmy Lenovo” na stronie 11.

Informacje dotyczące rozwiązywania problemów lub programy diagnostyczne mogą zasugerować, że potrzebne są dodatkowe lub zaktualizowane sterowniki urządzeń albo inne oprogramowanie. Aby uzyskać najnowsze informacje techniczne oraz pobrać sterowniki urządzeń i aktualizacje, skorzystaj z serwisu WWW wsparcia Lenovo:

<https://support.lenovo.com>

Aby uzyskać dodatkowe informacje, zobacz system pomocy programu Lenovo Vantage.

---

## **Rozwiązywanie problemów**

Jeśli w komputerze wystąpi błąd, zazwyczaj jest wyświetlany komunikat o błędzie lub kod błędu albo po włączeniu komputera jest emitowany sygnał dźwiękowy. W przypadku wystąpienia problemu

przeczytaj opis odpowiedniego objawu i rozwiązania w tym temacie, aby spróbować rozwiązać go samodzielnie.

## Komputer przestaje reagować

**Wydrukuj niniejsze instrukcje i trzymaj je z komputerem na wypadek użycia w przyszłości.**

**Problem:** Mój komputer przestał reagować (nie mogę korzystać z urządzenia wskazującego ThinkPad ani klawiatury).

**Rozwiązanie:** Wykonaj następujące czynności:

1. Naciśnij i przytrzymaj przycisk zasilania, dopóki komputer się nie wyłączy. Jeśli nie można wyłączyć komputera poprzez naciśnięcie przycisku zasilania, odłącz zasilacz i wyjmij akumulator. Po wyłączeniu komputera podłącz ponownie zasilacz i włóż akumulator wymienny, a następnie uruchom komputer ponownie, naciskając przycisk zasilania. Jeśli komputer się nie włączy, przejdź do etapu 2.
2. Po wyłączeniu komputera odłącz od niego wszystkie źródła zasilania (akumulator wymienny i zasilacz). Podłącz zasilacz przy akumulatorze wymiennym wyjętym z komputera. Jeśli komputer się nie włączy, przejdź do etapu 3.

**Informacja:** Podczas uruchamiania komputera i inicjowania środowiska systemu Windows użyj odpowiedniej procedury zamykania systemu w celu wyłączenia komputera. Przy wyłączonym komputerze podłącz akumulator wymienny i uruchom komputer ponownie. Jeśli komputer nie uruchamia się po ponownym podłączeniu akumulatora wymiennego, wyjmij akumulator wymienny i rozpocznij znowu od etapu 2. Jeśli komputer uruchamia się przy zasilaniu przez zasilacz, ale nie uruchamia się przy zasilaniu z akumulatora wymiennego, zadzwoń do Centrum wsparcia dla klientów, aby uzyskać pomoc.

3. Po wyłączeniu komputera odłącz wszystkie źródła zasilania (akumulator wymienny i zasilacz). Odłącz wszystkie urządzenia podłączone do komputera (klawiaturę, mysz, drukarkę, skaner itp.). Powtórz etap 2. Jeśli etap 2 nie zakończy się pomyślnie, przejdź do etapu 4.

**Informacja:** W kolejnych etapach należy odłączyć komponenty wrażliwe na ładunki elektrostatyczne. Sprawdź uziemienie i odłącz od komputera wszystkie źródła zasilania. Jeśli obawiasz się odłączyć komponenty, zadzwoń do Centrum wsparcia dla Klientów, aby uzyskać pomoc.

4. Po wyłączeniu komputera odłącz od niego wszystkie źródła zasilania i sprzęt zewnętrzny. Odłącz wszelkie nieoryginalne moduły pamięci dodane do komputera. Po odłączeniu dodatkowych modułów pamięci i ponownym zainstalowaniu modułów oryginalnych powtórz czynności etapu 2. Jeśli komputer nadal się nie włącza, znajdź w podręczniku użytkownika informacje o innych podłączonych do komputera komponentach wymienianych przez klienta.

Jeśli komputer nadal się nie uruchamia, zadzwoń do Centrum wsparcia dla Klientów, aby uzyskać pomoc.

## Płyn rozlany na klawiaturę

**Problem:** Coś mi się wylało na komputer.

**Rozwiązanie:** Większość płynów przewodzi prąd, dlatego płyn rozlany na klawiaturę może spowodować liczne zwarcia i uszkodzenie komputera. Aby rozwiązać ten problem:

1. Upewnij się, że żaden płyn nie powoduje zwarcia między Tobą a zasilaczem (będącym w użyciu).
2. W ostrożny sposób natychmiast odłącz zasilacz.

3. Natychmiast wyłącz komputer. Jeśli komputer się nie wyłącza, wyjmij akumulator wymienny. Im szybciej zapobiegiesz przepływowi prądu przez komputer, tym bardziej ograniczysz szkody wyrządzone z powodu zwarcia.

**Uwaga:** Chociaż wyłączając natychmiast komputer, możesz utracić część danych lub pracy, pozostawienie komputera włączonego może spowodować, że stanie się on bezużyteczny.

4. Zanim ponownie włączysz komputer, poczekaj, aż płyn wyschnie.

## Komunikaty o błędach

- **Komunikat:** 0177: Błędne dane SVP, zatrzymaj zadanie POST.  
**Rozwiązanie:** Suma kontrolna hasła administratora w pamięci EEPROM jest niepoprawna. Płyta główna wymaga wymiany. Należy oddać komputer do serwisu.
- **Komunikat:** 0183: Błędne CRC ustawień zabezpieczeń w zmiennej EFI. Należy uruchomić program ThinkPad Setup.  
**Rozwiązanie:** Suma kontrolna ustawień zabezpieczeń w zmiennej EFI jest niepoprawna. Należy uruchomić program ThinkPad Setup, aby sprawdzić ustawienia zabezpieczeń. Naciśnij klawisz F10, a następnie klawisz Enter, aby ponownie uruchomić system. Jeśli problem występuje nadal, należy oddać komputer do serwisu.
- **Komunikat:** 0187: Błąd dostępu do danych EAIA.  
**Rozwiązanie:** Nie można uzyskać dostępu do pamięci EEPROM. Należy oddać komputer do serwisu.
- **Komunikat:** 0188: Niepoprawny obszar serializacji RFID  
**Rozwiązanie:** Suma kontrolna pamięci EEPROM jest niepoprawna (bloki 0 i 1). Płyta główna wymaga wymiany i trzeba ponownie zainstalować numer seryjny komputera. Należy oddać komputer do serwisu.
- **Komunikat:** 0189: Niepoprawny obszar informacji konfiguracyjnych RFID.  
**Rozwiązanie:** Suma kontrolna pamięci EEPROM jest niepoprawna (bloki 4 i 5). Płyta główna wymaga wymiany i trzeba ponownie zainstalować identyfikator UUID. Należy oddać komputer do serwisu.
- **Komunikat:** 0190: Błąd krytycznie niskiego poziomu energii akumulatora.  
**Rozwiązanie:** Komputer wyłącza się, ponieważ rozładował się akumulator. Należy podłączyć do komputera zasilacz i naładować akumulator lub wymienić go na naładowany.
- **Komunikat:** 0191: Zabezpieczenia systemu — niepoprawne żądanie zdalnej zmiany.  
**Rozwiązanie:** Nie powiodła się zmiana konfiguracji systemu. Potwierdź operację i spróbuj ponownie. Aby usunąć błąd, należy uruchomić program ThinkPad Setup.
- **Komunikat:** 0199: Zabezpieczenia systemu — przekroczono liczbę prób wpisania hasła zabezpieczeń.  
**Rozwiązanie:** Komunikat ten jest wyświetlany po wprowadzeniu nieprawidłowego hasła administratora więcej niż trzy razy. Potwierdź hasło administratora i spróbuj ponownie. Aby usunąć błąd, należy uruchomić program ThinkPad Setup.
- **Komunikat:** 0251: Błędna suma kontrolna systemowej pamięci CMOS.  
**Rozwiązanie:** Moduł CMOS mógł zostać uszkodzony przez jakiś program. Komputer używa ustawień domyślnych. Uruchom program ThinkPad Setup, aby zmienić ustawienia konfiguracji. Jeśli nadal pojawia się ten sam kod błędu, należy oddać komputer do serwisu.
- **Komunikat:** 0271: Błąd zegara czasu rzeczywistego.  
**Rozwiązanie:** Należy oddać komputer do serwisu.
- **Komunikat:** 1802: Podłączono nieautoryzowaną kartę sieciową.



**Rozwiązanie:** Karta sieciowa nie jest obsługiwana przez ten komputer. Należy ją usunąć.

- **Komunikat:** 1820: Podłączono więcej niż jeden zewnętrzny czytnik linii papilarnych.

**Rozwiązanie:** Wyłącz zasilanie i odłącz wszystkie czytniki oprócz tego, który jest skonfigurowany w głównym systemie operacyjnym.

- **Komunikat:** 2100: Błąd wykrywania na dysku HDD0 (głównym dysku twardym).

**Rozwiązanie:** dysk twardy lub hybrydowy nie działa. Oddaj dysk twardy lub hybrydowy do serwisu.

- **Komunikat:** 2101: Błąd wykrywania na dysku HDD1 (dysku twardym Ultrabay).

**Rozwiązanie:** dysk twardy lub hybrydowy nie działa. Oddaj dysk twardy lub hybrydowy do serwisu.

- **Komunikat:** 2102: Błąd wykrywania na dysku HDD2 (Mini SATA).

**Rozwiązanie:** Urządzenie Mini SATA nie działa. Należy oddać urządzenie Mini SATA do serwisu.

- **Komunikat:** 2110: Błąd odczytu na dysku HDD0 (głównym dysku twardym).

**Rozwiązanie:** dysk twardy lub hybrydowy nie działa. Oddaj dysk twardy lub hybrydowy do serwisu.

- **Komunikat:** 2111: Błąd odczytu na dysku HDD1 (dysku twardym Ultrabay)

**Rozwiązanie:** dysk twardy lub hybrydowy nie działa. Oddaj dysk twardy lub hybrydowy do serwisu.

- **Komunikat:** 2112: Błąd odczytu na dysku HDD2 (Mini SATA)

**Rozwiązanie:** Urządzenie Mini SATA nie działa. Należy oddać urządzenie Mini SATA do serwisu.

- **Komunikat:** 2200: Typ i numer seryjny komputera są nieprawidłowe.

**Rozwiązanie:** Typ i numer seryjny komputera są nieprawidłowe. Należy oddać komputer do serwisu.

- **Komunikat:** 2201: Identyfikator UUID komputera jest nieprawidłowy.

**Rozwiązanie:** Identyfikator UUID komputera jest nieprawidłowy. Należy oddać komputer do serwisu.

- **Komunikat:** Błąd wentylatora.

**Rozwiązanie:** Awaria wentylatora. Natychmiast wyłącz komputer i oddaj go do serwisu.

- **Komunikat:** Błąd czujnika termicznego

**Rozwiązanie:** Czujnik termiczny nie działa poprawnie. Natychmiast wyłącz komputer i oddaj go do serwisu.

- **Komunikat:** System ten nie obsługuje akumulatorów, które nie zostały wyprodukowane ani autoryzowane przez firmę Lenovo. System będzie się uruchamiać, ale może nie ładować nieautoryzowanych akumulatorów. Naciśnij klawisz ESC, aby kontynuować.

**Uwaga:** Firma Lenovo nie ponosi żadnej odpowiedzialności za jakość działania ani za bezpieczeństwo nieautoryzowanych akumulatorów oraz nie udziela żadnej gwarancji na usuwanie skutków awarii lub uszkodzeń powstałych w następstwie ich użycia.

**Rozwiązanie:** Wymień akumulator na poprawny produkt Lenovo do tego komputera. Jeśli nadal pojawia się ten sam komunikat o błędzie, skontaktuj się z firmą Lenovo, aby oddać komputer do serwisu.

- **Komunikat:** Zainstalowany akumulator nie jest obsługiwany w tym systemie i nie będzie ładowany. Wymień go na właściwy akumulator Lenovo dla tego systemu. Naciśnij klawisz ESC, aby kontynuować.

**Rozwiązanie:** Wymień akumulator na poprawny produkt Lenovo do tego komputera. Jeśli nadal pojawia się ten sam komunikat o błędzie, skontaktuj się z firmą Lenovo, aby oddać komputer do serwisu.

## Błędy sygnalizowane sygnałem dźwiękowym

Jeśli występują wymienione niżej problemy powodujące generowanie dźwięków, natychmiast wyłącz komputer i oddaj go do serwisu.

- **Krótkie sygnały dźwiękowe:** Jeden krótki sygnał dźwiękowy, pauza, trzy krótkie sygnały dźwiękowe, pauza, trzy znacznie krótsze sygnały dźwiękowe, pauza i jeden krótki sygnał dźwiękowy (1-3-3-1)  
**Problem:** Problem z pamięcią.
- **Krótkie sygnały dźwiękowe:** Jeden długi sygnał dźwiękowy i dwa krótkie  
**Problem:** Problem z wideo.
- **Krótkie sygnały dźwiękowe:** Trzy krótkie sygnały dźwiękowe, pauza, jeden krótki sygnał dźwiękowy, pauza, jeden krótki sygnał dźwiękowy, pauza i trzy znacznie krótsze sygnały dźwiękowe (3-1-1-3)  
**Problem:** Problem z zasobem PCI.
- **Krótkie sygnały dźwiękowe:** Cztery cykle czterech krótkich sygnałów dźwiękowych  
**Problem:** Problem związany z funkcją zgodną z TCG (być może błąd weryfikacji inicjowania TPM). TCG to skrót od Trusted Computing Group.
- **Krótkie sygnały dźwiękowe:** Pięć krótkich sygnałów dźwiękowych  
**Problem:** Problem z płytą główną.
- **Krótkie sygnały dźwiękowe:** Pięć krótkich sygnałów dźwiękowych, pauza, pięć znacznie krótszych sygnałów dźwiękowych, pauza  
**Problem:** Problem związany z funkcją zgodną z TCG (być może błąd weryfikacji kodu systemu BIOS).

## Problemy z modułami pamięci

**Wydrukuj niniejsze instrukcje i trzymaj je z komputerem na wypadek użycia w przyszłości.**

**Problem:** Moduł pamięci w moim komputerze nie działa poprawnie.

**Rozwiązanie:** Sprawdź następujące elementy:

1. Upewnij się, że moduł pamięci jest zainstalowany i poprawnie zamocowany w komputerze.  
Wymij wszystkie dodatkowe moduły pamięci w celu przetestowania komputera jedynie z fabrycznie zainstalowanymi modułami pamięci, a następnie zainstaluj moduły pamięci jeden po drugim w celu zapewnienia poprawnego podłączenia.
2. Sprawdź, czy podczas uruchamiania nie są wyświetlane komunikaty o błędach.  
Wykonaj czynności naprawcze odpowiednie dla komunikatów o błędach testu POST.
3. Sprawdź, czy jest zainstalowana najnowsza wersja systemu UEFI BIOS dla danego modelu komputera.
4. Sprawdź poprawność konfiguracji oraz zgodność pamięci, w tym maksymalną wielkość i szybkość pamięci.
5. Uruchamianie programów diagnostycznych. Patrz „Diagnozowanie problemów” na stronie 65.

## Problemy z siecią Ethernet

- **Problem:** Mój komputer nie może nawiązać połączenia z siecią.

### Rozwiązanie:

Upewnij się, że:

- Kabel jest poprawnie podłączony.

Kabel sieciowy musi być dobrze podłączony zarówno do złącza Ethernet komputera, jak i złącza RJ45 koncentratora. Maksymalna dozwolona odległość komputera od koncentratora wynosi 100 metrów (328 stóp). Jeśli kabel jest podłączony i odległość jest odpowiednia, a problem występuje nadal, spróbuj użyć innego kabla.

- Używasz poprawnego sterownika urządzenia. Aby zainstalować odpowiedni sterownik:

1. Przejdź do Panelu sterowania i sprawdź, czy jest wyświetlany według kategorii.
2. Kliknij kolejno pozycje **Sprzęt i dźwięk** → **Menedżer urządzeń**. Jeśli zostanie wyświetlony monit o podanie hasła administratora lub potwierdzenie, wpisz hasło lub potwierdź.
3. Kliknij dwukrotnie pozycję **Karty sieciowe**, aby wyświetlić wszystkie zainstalowane karty sieciowe. Jeśli obok nazwy karty widać znak wykrzyknika !, być może używasz niewłaściwego sterownika albo sterownik nie został włączony.
4. Kliknij prawym przyciskiem myszy wyróżnioną kartę sieciową, wybierz polecenie **Aktualizuj sterownik** i postępuj zgodnie z instrukcjami aktualizacji sterownika wyświetlanymi na ekranie.

- Port przełącznika i karta mają takie samo ustawienie duplexu.

Jeśli dla karty skonfigurowano pełny duplex, upewnij się, że dla portu przełącznika również jest skonfigurowany pełny duplex. Ustawienie niewłaściwego trybu duplexu może spowodować spadek wydajności, utratę danych lub utratę połączenia.

- Zainstalowano całe oprogramowanie sieciowe wymagane przez środowisko sieciowe.

Zapytaj administratora sieci LAN o niezbędne oprogramowanie sieciowe.

- **Problem:** Karta przestaje działać bez widocznego powodu.

**Rozwiązanie:** Pliki sterownika sieciowego mogą być uszkodzone lub może ich brakować.

- **Problem:** Mój komputer jest modelem z kartą Gigabit Ethernet i używana jest szybkość 1000 Mb/s. Połączenie nie działa lub występują błędy.

### Rozwiązanie:

- Użyj okablowania kategorii 5 i upewnij się, że kabel sieciowy jest dobrze podłączony.
- Podłącz komputer do koncentratora/przełącznika 1000 BASE-T (a nie 1000 BASE-X).

- **Problem:** Funkcja Wake on LAN nie działa.

**Rozwiązanie:** upewnij się, czy funkcja Wake on LAN jest włączona w programie ThinkPad Setup. Jeśli tak, zapytaj administratora sieci LAN o wymagane ustawienia.

- **Problem:** Mój komputer jest modelem z kartą Gigabit Ethernet, ale nie może nawiązać połączenia z siecią z szybkością 1000 Mb/s. Łączy się natomiast przy szybkości 100 Mb/s.

### Rozwiązanie:

- Spróbuj użyć innego kabla Ethernet.
- Upewnij się, że dla partnera łącza jest ustawione automatyczne negocjowanie.
- Upewnij się, że przełącznik jest zgodny ze standardem 802.3ab (gigabit over copper).

## Problem z łącznością bezprzewodową LAN

**Problem:** Nawiązanie połączenia z siecią przy użyciu wbudowanej bezprzewodowej karty sieciowej jest niemożliwe.

**Rozwiązanie:** Upewnij się, że:

- Tryb samolotowy jest wyłączony.
- Używana jest najnowsza wersja sterownika bezprzewodowej sieci LAN.
- Komputer znajduje się w zasięgu punktu dostępu bezprzewodowego.
- Komunikacja bezprzewodowa jest włączona.

**Informacja:** W systemie operacyjnym Windows 7 kliknij polecenie **Pokaż ukryte ikony** na pasku zadań. Zostanie wyświetlona ikona programu Access Connections. Więcej informacji o tej ikonie — patrz system informacji pomocy dla programu Access Connections.

W przypadku systemu operacyjnego Windows 7 sprawdź nazwę sieci (SSID) oraz informacje o szyfrowaniu. Aby sprawdzić te informacje (jest dla nich rozróżniana wielkość liter), użyj programu Access Connections.

## Problem z połączeniem Bluetooth

**Informacja:** Sprawdź połączenie i upewnij się, że żadne inne urządzenie z obsługą funkcji Bluetooth nie wyszukuje urządzenia, z którym chcesz się połączyć. Jednoczesne wyszukiwanie jest niedozwolone w przypadku połączenia Bluetooth.

**Problem:** Dźwięk nie dochodzi z zestawu słuchawkowego lub słuchawek Bluetooth, lecz z lokalnego głośnika, nawet jeśli zestaw słuchawkowy lub słuchawki są podłączone za pomocą profilu Headset (Zestaw słuchawkowy) lub AV.

**Rozwiązanie:** Wykonaj następujące czynności:

1. Zamknij program korzystający z urządzenia dźwiękowego (np. Windows Media Player).
2. Przejdź do Panelu sterowania i sprawdź, czy jest wyświetlany według kategorii.
3. Kliknij kolejno pozycje **Sprzęt i dźwięk** → **Dźwięk** → **Odtwarzanie**.
4. Jeśli korzystasz z profilu Zestaw słuchawkowy, wybierz opcję **Dźwięk głośnomówiącego urządzenia Bluetooth** i kliknij przycisk **Ustaw domyślne**. Jeśli korzystasz z profilu AV, wybierz opcję **Dźwięk stereo** i kliknij przycisk **Ustaw domyślne**.
5. Kliknij przycisk **OK**, aby zamknąć okno Dźwięk.

## Problemy z urządzeniem wskazującym ThinkPad

- **Problem:** Wskaźnik dryfuje, gdy komputer jest włączony lub gdy wznowi normalne działanie.

**Rozwiązanie:** Wskaźnik może dryfować, jeśli urządzenie wskazujące TrackPoint nie jest używane podczas normalnego działania. Jest to normalna cecha urządzenia wskazującego TrackPoint, a nie jego wada. Dryfowanie wskaźnika może trwać kilka sekund w następujących warunkach:

- gdy komputer jest włączony;
- gdy komputer wznowi normalne działanie;
- jeśli urządzenie wskazujące TrackPoint jest naciskane przez dłuższy czas;
- przy zmianie temperatury.

- **Problem:** Urządzenie wskazujące TrackPoint lub urządzenie trackpad nie działa.

**Rozwiązanie:** Upewnij się, że urządzenie wskazujące TrackPoint lub urządzenie trackpad jest ustawione jako włączone w oknie Właściwości myszy. Więcej informacji w podrozdziale „Dostosowywanie urządzenia wskazującego ThinkPad” na stronie 20.

## Problemy z klawiaturą

- **Problem:** Nie działają niektóre lub wszystkie klawisze klawiatury.

**Rozwiązanie:** Jeśli do komputera jest podłączona zewnętrzna klawiatura numeryczna:

1. Wyłącz komputer.
2. Odłącz zewnętrzną klawiaturę numeryczną.
3. Włącz komputer i ponownie sprawdź, czy klawiatura działa.

Jeśli problem z klawiaturą został rozwiązany, ostrożnie podłącz zewnętrzną klawiaturę numeryczną.

Jeśli problem występuje nadal, upewnij się, że jest zainstalowany poprawny sterownik urządzenia:

1. Przejdź do Panelu sterowania, a następnie zmień widok Panelu sterowania z widoku kategorii na Duże ikony lub Małe ikony.
2. Kliknij pozycję **Klawiatura**.
3. Wybierz kartę **Sprzęt**. Sprawdź, czy w sekcji **Właściwości urządzenia** widoczny jest komunikat Stan urządzenia: To urządzenie działa poprawnie.

Jeśli klawisze na klawiaturze nadal nie działają, należy oddać komputer do serwisu.

- **Problem:** Nie działają wszystkie lub niektóre klawisze zewnętrznej klawiatury numerycznej.

**Rozwiązanie:** Upewnij się, że zewnętrzna klawiatura numeryczna jest poprawnie podłączona do komputera.

- **Problem:** Klawisze w górnym rzędzie na klawiaturze numerycznej mogą działać inaczej niż wskazują umieszczone na nich ikony.

**Rozwiązanie:** Wykonaj następujące czynności:

1. Przejdź do Panelu sterowania, a następnie zmień widok Panelu sterowania z widoku kategorii na Duże ikony lub Małe ikony.
2. Kliknij pozycję **Klawiatura**. W oknie Właściwości klawiatury kliknij kartę **Klawisz Fn i klawisze funkcyjne**.

**Informacja:** Jeżeli karta **Klawisz Fn i klawisze funkcyjne** nie jest wyświetlana, podłącz komputer do Internetu. Następnie z serwisu WWW wsparcia Lenovo pobierz program ThinkPad Hotkey Features i go zainstaluj. Więcej informacji znajduje się w podrozdziale „Instalowanie sterowników urządzeń” na stronie 49.

3. W sekcji **How to use Fn key combinations** zaznacz preferowaną opcję.
4. W przypadku wybrania opcji **Fn sticky method** naciśnięcie klawisza Fn resetuje status jego trwałego włączenia.
5. Spróbuj ponownie naciskać klawisze w górnym rzędzie klawiatury numerycznej i zobacz, czy problem został rozwiązany.

## Problemy z ekranem komputera

- **Problem:** Ekran wciąż jest wygaszany wbrew mojej woli.

- Jeśli na komputerze jest fabrycznie zainstalowany system operacyjny Windows 7, można wyłączyć wszystkie zegary systemowe, takie jak zegar wyłączania lub wygaszania ekranu ciekłokrystalicznego, wykonując następujące czynności:

1. Uruchom program Power Manager. Patrz „Dostęp do programów firmy Lenovo” na stronie 11.

2. Kliknij kartę **Plan zasilania**, a następnie wybierz pozycję **Maksymalna wydajność** z listy wstępnie zdefiniowanych planów zasilania.

- Jeśli na komputerze zainstalowano fabrycznie system operacyjny Microsoft Windows 10:
  1. Przejdź do Panelu sterowania i sprawdź, czy jest wyświetlany według kategorii.
  2. Kliknij kolejno pozycje **Sprzęt i dźwięk** → **Opcje zasilania**.
  3. Wyświetl dodatkowe plany, a następnie wybierz opcję **Wysoka wydajność**.

- **Problem:** Po włączeniu komputera ekran pozostaje pusty i w trakcie tego procesu nie słychać żadnych sygnałów dźwiękowych.

**Informacja:** Jeśli nie masz pewności, czy nie słychać żadnych sygnałów, wyłącz komputer, a następnie włącz go, przytrzymując wciśnięty przycisk zasilania przez co najmniej cztery sekundy, i uważnie się przysłuchaj. Następnie włącz komputer i ponownie nasłuchuj.

**Rozwiązanie:** Upewnij się, że:

- Akumulator jest poprawnie zainstalowany.
- Zasilacz jest podłączony do komputera, a kabel zasilający jest podłączony do czynnego gniazdka elektrycznego.
- Komputer jest włączony. (Dla potwierdzenia naciśnij ponownie przycisk zasilania).
- Poziom jasności ekranu jest prawidłowo ustawiony.

Jeśli ustawione jest hasło włączenia zasilania, naciśnij dowolny klawisz, aby wyświetlić prośbę o podanie hasła włączenia zasilania, a następnie wprowadź poprawne hasło i naciśnij klawisz **Enter**.

Jeśli te warunki są spełnione, a ekran nadal jest wygaszony, należy oddać komputer do serwisu.

- **Problem:** Po włączeniu komputera na pustym ekranie pojawia się tylko biały kursor.

**Rozwiązanie:** Jeśli partycja na dysku twardym została zmodyfikowana za pomocą oprogramowania do partycjonowania, informacje o tej partycji lub o rekordzie startowym mogły ulec zniszczeniu.

Aby rozwiązać ten problem:

1. Wyłącz komputer i włącz go ponownie.
2. Jeśli nadal widzisz na ekranie tylko kursor:
  - Jeśli używano oprogramowania do partycjonowania, zbadaj partycję na dysku twardym przy użyciu tego oprogramowania i w razie potrzeby odtwórz partycję.
  - Użyj rozwiązania do odzyskiwania w celu przywrócenia systemu do stanu fabrycznego. Więcej informacji w podrozdziale Rozdział 7 „Informacje o odzyskiwaniu” na stronie 85.

Jeśli problem występuje nadal, oddaj komputer do serwisu.



- **Problem:** Ekran gaśnie w czasie, gdy komputer jest włączony.

**Rozwiązanie:** Być może jest włączony wygaszacz ekranu lub funkcja zarządzania zasilaniem. Wykonaj jedną z następujących czynności:

- Dotknij urządzenia wskazującego TrackPoint lub urządzenia trackpad albo naciśnij dowolny klawisz, aby wyłączyć wygaszacz ekranu.
- Naciśnij przycisk zasilania, aby wyłączyć tryb uśpienia lub hibernacji komputera.

- **Problem:** Ekran jest pusty.

**Rozwiązanie:** Wykonaj następujące czynności:

1. Naciśnij klawisz przełączania trybu wyświetlania , aby wyświetlić obraz.
2. Jeśli komputer jest podłączony do zasilacza lub jest zasilany z akumulatora i wskaźnik stanu akumulatora pokazuje, że nie jest on wyczerpany, naciśnij klawisz zwiększania jasności , aby rozjaśnić ekran.

3. Jeśli komputer jest w trybie uśpienia, naciśnij klawisz Fn, aby wznowić jego działanie z tego trybu.
4. Jeśli problem występuje nadal, skorzystaj z rozwiązania poniższego problemu.

- **Problem:** Ekran jest nieczytelny lub obraz jest zniekształcony.

**Rozwiązanie:** Upewnij się, że:

- Sterownik graficzny jest poprawnie zainstalowany.
- Rozdzielczość ekranu i jakość kolorów są ustawione poprawnie.
- Typ monitora jest właściwy.

Aby sprawdzić te ustawienia:

1. Kliknij na pulpicie prawym przyciskiem myszy, a następnie wykonaj następujące czynności:

- **Windows 7:** kliknij opcję **Rozdzielczość ekranu**.
- **Windows 10:** kliknij opcję **Ustawienia wyświetlacza** → **Zaawansowane ustawienia wyświetlacza**.

**Informacja:** Jeśli komputer nie może wykryć monitora zewnętrznego, w oknie Ekran kliknij przycisk **Wykryj**.

2. Wybierz monitor zewnętrzny i ustaw **Rozdzielczość**.

3. Wykonaj następujące czynności:

- **Windows 7:** kliknij opcję **Ustawienia zaawansowane**.
- **Windows 10:** kliknij polecenie **Wyświetl właściwości karty**.

4. Kliknij kartę **Monitor**. Sprawdź informacje o monitorze, aby się upewnić, czy typ monitora jest poprawny. Jeśli tak, kliknij przycisk **OK**, aby zamknąć to okno; w przeciwnym wypadku:

5. Jeśli są wyświetlane więcej niż dwa typy monitorów, wybierz opcję **Standardowy monitor PnP** lub **Standardowy monitor inny niż PnP**.

6. Kliknij przycisk **Właściwości**. Jeśli zostanie wyświetlony monit o podanie hasła administratora lub potwierdzenie, wpisz hasło lub potwierdź.

7. Kliknij kartę **Sterownik**.

8. Kliknij przycisk **Aktualizuj sterownik**.

9. Kliknij opcję **Przełączaj mój komputer w poszukiwaniu oprogramowania sterownika**, a następnie opcję **Pozwól mi wybrać z listy sterowników urządzeń na moim komputerze**.

10. Wyczyść pole wyboru **Pokaż zgodny sprzęt**.

11. Wybierz poprawny model i właściwego producenta monitora zewnętrznego. Jeśli nie możesz znaleźć swojego monitora na liście, zatrzymaj instalację tego sterownika i użyj sterownika dostarczonego z monitorem.

12. Po zaktualizowaniu sterownika kliknij przycisk **Zamknij**.

- **Problem:** Na ekranie są wyświetlane nieprawidłowe znaki.

**Rozwiązanie:** Sprawdź, czy system operacyjny i program zostały zainstalowane poprawnie. Jeśli problem występuje nadal, oddaj komputer do serwisu.

- **Problem:** Próbuje wyłączyć komputer, ale ekran cały czas świeci i całkowite wyłączenie nie jest możliwe.


**Rozwiązanie:** Naciśnij i przytrzymaj przycisk zasilania przez co najmniej cztery sekundy, aby wyłączyć komputer.

- **Problem:** Przy każdym włączaniu komputera brak jest niektórych plamek, mają one niewłaściwe kolory lub są zbyt jasne.

**Rozwiązanie:** Jest to zjawisko charakterystyczne dla technologii TFT. Ekran komputera składa się z wielu tranzystorów TFT. Na ekranie może przez cały czas być widoczna bardzo mała liczba wygaszonych, niewłaściwie zabarwionych lub zbyt jasnych plamek.

## Problemy z monitorem zewnętrznym

- **Problem:** Ekran monitora zewnętrznego jest pusty.

**Rozwiązanie:** aby wyświetlić obraz, naciśnij klawisz przełączania trybu wyświetlania  i wybierz żądany monitor. Jeśli problem występuje nadal, wykonaj następujące czynności:

1. Podłącz monitor zewnętrzny do innego komputera, aby upewnić się, że działa.
2. Ponownie podłącz monitor zewnętrzny do komputera.
3. Zajrzyj do podręcznika dołączonego do monitora zewnętrznego, aby sprawdzić, jakie są obsługiwane rozdzielczości i częstotliwości odświeżania.
  - Jeśli monitor zewnętrzny obsługuje tę samą rozdzielczość co ekran komputera lub wyższą, skieruj dane wyjściowe na monitor zewnętrzny lub jednocześnie na monitor zewnętrzny i ekran komputera.
  - Jeśli monitor zewnętrzny obsługuje niższą rozdzielczość niż ekran komputera, skieruj dane wyjściowe tylko na monitor zewnętrzny. Jeśli skierujesz dane wyjściowe zarówno na ekran komputera, jak i monitor zewnętrzny, ekran monitora zewnętrznego będzie pusty lub jego zawartość będzie zniekształcona.

- **Problem:** Nie mogę ustawić wyższej rozdzielczości niż rozdzielczość ustawiona dla monitora zewnętrznego.

**Rozwiązanie:** Upewnij się, że informacje o monitorze są poprawne. Jeśli to konieczne, zaktualizuj sterownik monitora.

- **Problem:** Ekran jest nieczytelny lub obraz jest zniekształcony.

**Rozwiązanie:** Upewnij się, że:

- Informacje o monitorze są poprawne i został wybrany właściwy typ monitora. Jeśli to konieczne, zaktualizuj sterownik monitora.
  - Upewnij się, że jest wybrana odpowiednia częstotliwość odświeżania, wykonując następujące czynności:
    1. Podłącz monitor zewnętrzny do złącza monitora, a następnie do gniazdka elektrycznego.
    2. Włącz monitor zewnętrzny i komputer.
    3. Kliknij na pulpicie prawym przyciskiem myszy, a następnie wykonaj następujące czynności:
      - **Windows 7:** kliknij opcję **Rozdzielczość ekranu**.
      - **Windows 10:** kliknij opcję **Ustawienia wyświetlacza** → **Zaawansowane ustawienia wyświetlacza**.
- Informacja:** Jeśli komputer nie może wykryć monitora zewnętrznego, w oknie Ekran kliknij przycisk **Wykryj**.
4. Kliknij ikonę odpowiedniego monitora (monitorowi zewnętrznemu odpowiada ikona **Monitor-2**).
  5. Wykonaj następujące czynności:
    - **Windows 7:** kliknij opcję **Ustawienia zaawansowane**.
    - **Windows 10:** kliknij polecenie **Wyświetl właściwości karty**.
  6. Kliknij kartę **Monitor**.
  7. Wybierz poprawną częstotliwość odświeżania ekranu.



- **Problem:** Na ekranie są wyświetlane nieprawidłowe znaki.  
**Rozwiązanie:** Upewnij się, że korzystasz z prawidłowej procedury instalowania systemu operacyjnego i programu. Jeśli oprogramowanie jest zainstalowane i skonfigurowane poprawnie, ale problem nadal występuje, oddaj zewnętrzny monitor do serwisu.
- **Problem:** Funkcja rozszerzania pulpitu nie działa.  
**Rozwiązanie:** Włącz funkcję rozszerzania pulpitu. Patrz „Korzystanie z monitora zewnętrznego” na stronie 29.
- **Problem:** Używam funkcji rozszerzania pulpitu, ale nie mogę ustawić wyższej rozdzielczości ani częstotliwości odświeżania dla ekranu dodatkowego.  
**Rozwiązanie:** Zmniejsz wartości ustawień rozdzielczości i głębi kolorów dla ekranu głównego. Patrz „Korzystanie z monitora zewnętrznego” na stronie 29.
- **Problem:** Nie działa przełączanie ekranów.  
**Rozwiązanie:** Jeśli jest używana funkcja rozszerzania pulpitu, wyłącz ją i zmień lokalizację wyświetlania danych wyjściowych. Jeśli odtwarzasz film DVD lub nagranie wideo, zatrzymaj odtwarzanie, zamknij program i zmień lokalizację wyświetlania danych wyjściowych.
- **Problem:** Pozycja monitora zewnętrznego na ekranie jest niepoprawna w przypadku ustawienia dla niego wysokiej rozdzielczości.  
**Rozwiązanie:** Czasami w przypadku ustawienia wysokiej rozdzielczości, np. 1600 x 1200 pikseli, obraz zostaje przesunięty w lewo lub w prawo na ekranie. Aby rozwiązać ten problem, najpierw upewnij się, czy monitor zewnętrzny obsługuje dany tryb wyświetlania, czyli określone ustawienia rozdzielczości i częstotliwości odświeżania. Jeśli nie, ustaw tryb wyświetlania obsługiwany przez monitor. Jeśli monitor obsługuje ustawiony tryb wyświetlania, przejdź do menu konfiguracji samego monitora i w nim zmień ustawienia. Zazwyczaj monitor zewnętrzny ma przyciski umożliwiające dostęp do menu konfiguracji. Więcej informacji znajduje się w dokumentacji dołączonej do monitora.

## Problemy z dźwiękiem

- **Problem:** Dźwięk Wave lub MIDI nie jest poprawnie odtwarzany.  
**Rozwiązanie:** Upewnij się, że wbudowane urządzenie audio jest poprawnie skonfigurowane.
  1. Przejdź do Panelu sterowania i sprawdź, czy jest wyświetlany według kategorii.
  2. Kliknij pozycję **Sprzęt i dźwięk**.
  3. Kliknij przycisk **Menedżer urządzeń**. Jeśli zostanie wyświetlony monit o podanie hasła administratora lub potwierdzenie, wpisz hasło lub potwierdź.
  4. Kliknij dwukrotnie pozycję **Kontrolery dźwięku, wideo i gier**.
  5. Upewnij się, że w urządzeniu włączono i poprawnie skonfigurowano ustawienia w grupie **Kontrolery dźwięku, wideo i gier**.
- **Problem:** Nagrania dokonane przy użyciu danych wejściowych mikrofonu są zbyt ciche.  
**Rozwiązanie:** Upewnij się, że funkcja Zwiększenie wydajności mikrofonu jest włączona i ustawiona:
  1. Przejdź do Panelu sterowania i sprawdź, czy jest wyświetlany według kategorii.
  2. Kliknij pozycję **Sprzęt i dźwięk**.
  3. Kliknij pozycję **Dźwięk**.
  4. Kliknij kartę **Nagrywanie** w oknie Dźwięk.
  5. Wybierz opcję **Mikrofon** (Windows 7) lub **Zestaw mikrofonów** (Windows 10) i kliknij przycisk **Właściwości**.
  6. Kliknij kartę **Poziomy** i przesunij suwak Zwiększenie wydajności mikrofonu do odpowiedniej pozycji.

## 7. Kliknij **OK**.

**Informacja:** Więcej informacji dotyczących regulacji głośności zawiera system pomocy online systemu operacyjnego Windows.

- **Problem:** Nie można przesunąć suwaka głośności lub balansu.

**Rozwiązanie:** Suwak może być wyszarzony. Oznacza to, że jego pozycja jest ustalona przez sprzęt i nie można jej zmienić.

- **Problem:** Suwaki głośności nie pozostają na miejscu w przypadku używania niektórych programów audio.

**Rozwiązanie:** To normalne, że suwaki zmieniają położenie, gdy są używane pewne programy. Programy mają dostęp do ustawień okna Mikser głośności i mogą same powodować zmianę tych ustawień. Przykładem jest aplikacja Windows Media Player. Zazwyczaj program jest wyposażony we własne suwaki służące do regulacji dźwięku.

- **Problem:** Za pomocą suwaka balansu nie można całkowicie wyciszyć jednego kanału.

**Rozwiązanie:** Ten regulator służy do kompensowania niewielkich różnic w balansie, a nie do całkowitego wyciszenia kanału.

- **Problem:** Brak regulatora dźwięku MIDI w oknie Mikser głośności.

**Rozwiązanie:** Użyj sprzętowego regulatora głośności. Przyczyną jest to, że wbudowane oprogramowanie syntezatora nie obsługuje tego regulatora.

- **Problem:** Dźwięku nie można całkowicie wyłączyć, nawet w przypadku ustawienia minimalnej wartości regulatora głośności głównej.

**Rozwiązanie:** Nawet w przypadku ustawienia minimalnej wartości regulatora głośności głównej słychać słaby dźwięk. Aby całkowicie wyłączyć dźwięk, przejdź do elementu Głośność główna i wybierz opcję **Wycisz głośniki/HP**.

- **Problem:** Po podłączeniu do komputera słuchawek podczas odtwarzania dźwięku nie dochodzi dźwięk z głośnika.

**Rozwiązanie:** Po podłączeniu słuchawek dźwięk jest automatycznie do nich przekierowywany. Jeśli chcesz ponownie słuchać dźwięku z głośników, ustaw głośniki jako urządzenie domyślne. Więcej informacji można znaleźć w pomocy programu Conexant SmartAudio.

- **Problem:** Dźwięk nie dochodzi ze słuchawek lub głośników albo komputer nie może rejestrować dźwięków.

**Rozwiązanie:** Aby przełączyć z jednego urządzenia na inne (np. z głośników na słuchawki lub z mikrofonu zewnętrznego na wbudowany):

1. Przejdź do Panelu sterowania i sprawdź, czy jest wyświetlany według kategorii.
2. Kliknij pozycję **Sprzęt i dźwięk**.
3. Kliknij ikonę **SmartAudio**.
4. Upewnij się, że na komputerze w oknie Zaawansowane ustawienia urządzenia jest ustawiony tryb MULTI-STREAM.
5. W oknie Volume Mixer (Mikser głośności) wybierz żądane urządzenie, np. głośniki.
6. Odtwórz dowolny dźwięk za pomocą programu muzycznego (np. Windows Media Player). Upewnij się, że dźwięk dochodzi z głośników.
7. Jeśli teraz chcesz przełączyć na słuchawki, zamknij program muzyczny.
8. Przejdź do okna Volume Mixer (Mikser głośności). Następnie wybierz inne urządzenie (np. słuchawki).
9. Odtwórz dowolny dźwięk za pomocą programu muzycznego. Upewnij się, że dźwięk dochodzi ze słuchawek podłączonych bezpośrednio do systemu. Więcej informacji — patrz system informacji pomocy dla programu SmartAudio.

**Informacja:** W oknie Volume Mixer (Mikser głośności) programu **SmartAudio** są wyświetlane wszystkie urządzenia audio wykryte w systemie, takie jak głośniki w przypadku urządzenia odtwarzającego lub wbudowany mikrofon w przypadku urządzenia nagrywającego. Znacznik obok urządzenia audio wskazuje, że zostało ono wybrane.

## Problemy z akumulatorem

- **Problem:** Akumulatora nie można naładować do pełna metodą ładowania przy wyłączonym komputerze w standardowym czasie ładowania dla danego komputera.

**Rozwiązanie:** Akumulator może być nadmiernie rozładowany. Wykonaj następujące czynności:

1. Wyłącz komputer.
2. Upewnij się, że nadmiernie rozładowany akumulator jest w komputerze.
3. Podłącz zasilacz do komputera i zostaw go, aby naładował akumulator.

Jeśli jest dostępna ładowarka Quick Charger, użyj jej do naładowania rozładowanego akumulatora.

Jeśli akumulator nie ładuje się do pełna w ciągu 24 godzin, użyj nowego akumulatora.

- **Problem:** Komputer wyłącza się, zanim ikona stanu akumulatora pokaże, że akumulator jest wyczerpany.

**Rozwiązanie:** Rozładuj i ponownie naładuj akumulator.

- **Problem:** Komputer działa dalej, mimo że ikona stanu akumulatora pokazuje, że akumulator jest wyczerpany.

**Rozwiązanie:** Rozładuj i ponownie naładuj akumulator.

- **Problem:** Czas działania akumulatora naładowanego do pełna jest krótki.

**Rozwiązanie:** Rozładuj i ponownie naładuj akumulator. Jeśli czas działania akumulatora jest nadal krótki, należy użyć nowego akumulatora.

- **Problem:** Komputer nie działa z akumulatorem naładowanym do pełna.

**Rozwiązanie:** Może być włączone zabezpieczenie przeciwprzepięciowe w akumulatorze. Wyłącz komputer na minutę, aby zresetować zabezpieczenie przeciwprzepięciowe, a następnie ponownie włącz komputer.

- **Problem:** Nie można naładować akumulatora.

**Rozwiązanie:** Akumulatora nie można naładować, gdy jest zbyt gorący. Jeśli akumulator jest gorący, wyjmij go z komputera i pozostaw do ostygnięcia w temperaturze pokojowej. Po ostygnięciu zainstaluj akumulator ponownie i naładuj go. Jeśli nadal nie można naładować akumulatora, należy oddać go do serwisu.

## Problem z zasilaczem

**Problem:** Zasilacz jest podłączony do komputera oraz działającego gniazda elektrycznego, ale ikona zasilacza (wtyczki) nie jest wyświetlana w obszarze powiadomień systemu Windows. Poza tym nie świeci się kontrolka zasilacza.

**Rozwiązanie:** Wykonaj następujące czynności:

1. Upewnij się, że zasilacz jest poprawnie podłączony. Instrukcje dotyczące podłączania zasilacza – patrz „Korzystanie z zasilacza” na stronie 21.
2. Jeśli podłączenie zasilacza jest poprawne, wyłącz komputer, a następnie odłącz zasilacz i wyjmij akumulator wymienny.
3. Ponownie zainstaluj akumulator i podłącz zasilacz, a następnie włącz komputer.
4. Jeśli ikona zasilacza nadal nie jest wyświetlana w obszarze powiadomień systemu Windows, oddaj zasilacz i komputer do serwisu.

## Problemy z zasilaniem

**Wydrukuj niniejsze instrukcje i trzymaj je z komputerem na wypadek użycia w przyszłości.**

- **Problem:** W moim komputerze całkowicie brakuje zasilania.

**Rozwiązanie:** Sprawdź następujące elementy:

1. Sprawdź przycisk zasilania. Jeśli komputer jest włączony, przycisk zasilania świeci.
2. Sprawdź wszystkie podłączenia zasilania. Usuń wszelkie listwy rozdzielcze i zabezpieczenia przeciwprzepięciowe, aby podłączyć zasilacz bezpośrednio do gniazdka elektrycznego.
3. Sprawdź zasilacz. Sprawdź, czy nie ma żadnego uszkodzenia fizycznego, i upewnij się, że kabel zasilania jest dobrze podłączony do zasilacza i komputera.
4. Sprawdź, czy działa gniazdko elektryczne, podłączając do niego inne urządzenie.

- **Problem:** Mój komputer nie działa przy zasilaniu z akumulatora.

**Rozwiązanie:** Sprawdź następujące elementy:

1. Odłącz i ponownie podłącz akumulator wymienny, aby upewnić się, że jest dobrze podłączony.
2. Jeśli akumulator wyczerpał się, podłącz zasilacz w celu naładowania akumulatora.
3. Jeśli akumulator jest ładowany, ale komputer nie uruchamia się, akumulator należy wymienić na nowy.

- **Problem:** System przestaje reagować i nie można wyłączyć komputera.

**Rozwiązanie:** Wyłącz komputer, naciskając i przytrzymując przycisk zasilania przez co najmniej 4 sekundy. Jeśli komputer nadal nie odpowiada, odłącz zasilacz i wyjmij akumulator.

## Problem z przyciskiem zasilania

**Problem:** System przestaje reagować i nie można wyłączyć komputera.

**Rozwiązanie:** Wyłącz komputer, naciskając i przytrzymując przycisk zasilania przez co najmniej 4 sekundy.

## Problemy z rozruchem

**Wydrukuj niniejsze instrukcje i trzymaj je z komputerem na wypadek użycia w przyszłości.**

- **Problem:** Przed załadowaniem systemu operacyjnego pojawia się komunikat o błędzie.

**Rozwiązanie:** Wykonaj czynności naprawcze odpowiednie dla komunikatów o błędach testu POST.

- **Problem:** Komunikat o błędzie pojawia się w trakcie ładowania przez system operacyjny konfiguracji pulpitu po zakończeniu testu POST.

**Rozwiązanie:** Poszukaj rozwiązania w wyjaśnieniach do komunikatów o błędach w następujących serwisach WWW:

- <https://support.lenovo.com>
- <https://support.microsoft.com/>

## Problemy z trybami uśpienia i hibernacji

- **Problem:** Komputer zostaje nieoczekiwanie przestawiony do trybu uśpienia.

**Rozwiązanie:** Gdy mikroprocesor się przegrzewa, komputer jest automatycznie przestawiany do trybu uśpienia, aby mógł ostygnąć. Ma to na celu ochronę mikroprocesora i innych komponentów wewnętrznych. Sprawdź ustawienia trybu uśpienia.

- **Problem:** Komputer przechodzi do trybu uśpienia od razu po teście POST (power-on self-test).

**Rozwiązanie:** Upewnij się, że:


- Akumulator jest naładowany.
- Temperatura otoczenia mieści się w zakresie dopuszczalnym dla pracy systemu. Patrz „Środowisko operacyjne” na stronie 10.

Jeśli problem występuje nadal, oddaj komputer do serwisu.

- **Problem:** Zostaje wyświetlony komunikat o błędzie critical low-battery error (błąd krytycznie niskiego poziomu energii akumulatora) i komputer natychmiast się wyłącza.

**Rozwiązanie:** Akumulator się wyczerpuje. Podłącz zasilacz do gniazda elektrycznego, a następnie do komputera. Alternatywnie wymień akumulator na w naładowany.

- **Problem:** Ekran komputera pozostaje wygaszony po naciśnięciu klawisza Fn w celu wznowienia pracy z trybu uśpienia.

**Rozwiązanie:** Sprawdź, czy w czasie, gdy komputer był w trybie uśpienia, nie został odłączony lub wyłączony monitor zewnętrzny. Jeśli monitor zewnętrzny został odłączony lub wyłączony, podłącz go lub włącz przed wyjściem z trybu uśpienia. Jeśli po wyjściu z trybu uśpienia bez podłączania lub włączania zewnętrznego monitora, gdy ekran komputera pozostaje wygaszony, naciśnij klawisz przełączania trybu wyświetlania , aby wyświetlić ekran komputera.

- **Problem:** Komputer nie wznowia pracy z trybu uśpienia lub wskaźnik stanu systemu miga powoli i komputer nie działa.

**Rozwiązanie:** Jeśli komputer nie wznowia pracy z trybu uśpienia, być może został przestawiony do trybu uśpienia lub hibernacji automatycznie na skutek wyczerpania się akumulatora. Sprawdź wskaźnik stanu systemu.

- Jeśli wskaźnik stanu systemu miga powoli, komputer jest w trybie uśpienia. Podłącz do komputera zasilacz i naciśnij klawisz Fn.
- Jeśli wskaźnik stanu systemu nie świeci, komputer ma wyłączone zasilanie lub jest w trybie hibernacji. Podłącz do komputera zasilacz, a następnie naciśnij wyłącznik zasilania.

Jeśli system wciąż nie wznowia pracy z trybu uśpienia, być może przestał reagować i wyłączenie zasilania jest niemożliwe. Trzeba wówczas zresetować komputer. Jeśli dane nie zostały wcześniej zapisane, mogą zostać utracone. Aby zresetować komputer, należy nacisnąć i przytrzymać wyłącznik zasilania przez co najmniej 4 sekundy. Jeśli system nadal nie odpowiada, odłącz zasilacz i wyjmij akumulator.

- **Problem:** Komputer nie przechodzi do trybu uśpienia lub hibernacji.

**Rozwiązanie:** Należy sprawdzić, czy nie została wybrana jakaś opcja uniemożliwiająca przełączenie komputera do trybu uśpienia lub hibernacji.

Jeśli komputer próbuje przejść do trybu uśpienia, ale jego żądanie jest odrzucane, być może urządzenie podłączone do złącza USB zostało wyłączone. W takim przypadku odłącz i ponownie podłącz urządzenie USB podczas pracy komputera.

- **Problem:** Akumulator trochę się rozładowuje, gdy komputer jest w trybie hibernacji.

**Rozwiązanie:** Jeśli jest włączona funkcja wznowienia, komputer zużywa niewielką ilość energii. Nie jest to usterka. Więcej informacji w podrozdziale „Tryby oszczędzania energii” na stronie 23.

## Problemy z dyskiem twardym

- **Problem:** Dysk twardy co pewien czas wydaje trzaski.

**Rozwiązanie:** Trzaski z dysku twardego mogą się rozlegać, gdy:

- dysk twardy zaczyna lub kończy odczytywać dane;

- dysk twardy jest przenoszony;
- komputer jest przenoszony.

Jest to normalna cecha dysku twardego, a nie jego wada.

- **Problem:** Dysk twardy nie działa.

**Rozwiązanie:** Upewnij się, że dysk twardy znajduje się na liście **Boot priority order** w menu **Startup** programu ThinkPad Setup. Jeśli znajduje się na liście **Excluded from boot order**, to jest wyłączony. Wybierz odpowiednią pozycję na liście i naciśnij klawisz Shift+1, aby przenieść ją z powrotem do listy **Boot priority order**.

- **Problem:** Po ustawieniu hasła dysku twardego dysk został przełożony do innego komputera i tam nie można odblokować dysku za pomocą tego hasła.

**Rozwiązanie:** Komputer obsługuje udoskonalony algorytm hasła. Starsze komputery mogą nie obsługiwać takiej funkcji zabezpieczeń.

## Problem z dyskiem SSD

**Problem:** W przypadku kompresowania i dekompresowania plików lub folderów w systemie operacyjnym Windows proces zapisu i odczytu przebiega powoli.

**Rozwiązanie:** Aby uzyskać szybszy dostęp do danych, zastosuj narzędzie do defragmentacji dysków dostępne w systemie Windows.

## Problem z oprogramowaniem

**Problem:** Program nie działa poprawnie.

**Rozwiązanie:** Upewnij się, że problem nie jest spowodowany przez program.

Sprawdź, czy komputer jest wyposażony w minimalną ilość pamięci wymaganej, aby uruchomić program. Informacje te można znaleźć w podręcznikach dołączonych do programu.

Sprawdź, czy:

- program jest przeznaczony do uruchamiania w danym systemie operacyjnym;
- inne programy działają poprawnie na komputerze;
- zostały zainstalowane niezbędne sterowniki urządzeń;
- program działa, jeśli zostanie uruchomiony na dowolnym innym komputerze.

Jeśli podczas korzystania z programu został wyświetlony komunikat o błędzie, znajdź jego opis w podręcznikach lub systemie pomocy dołączonym do programu.

Jeśli program nadal nie działa poprawnie, skontaktuj się z jego sprzedawcą lub przedstawicielem serwisu, aby uzyskać pomoc.

## Problem z interfejsem USB

**Problem:** Urządzenie podłączone do złącza USB nie działa.

**Rozwiązanie:** Upewnij się, że port USB jest włączony w programie ThinkPad Setup. Otwórz okno Menedżer urządzeń. Upewnij się, że konfiguracja urządzenia USB, przypisanie zasobu komputera i instalacja sterownika urządzenia są poprawne. Aby otworzyć okno Menedżer urządzeń, przejdź do Panelu sterowania, wyświetl jego zawartość według kategorii i kliknij kolejno opcje **Sprzęt i dźwięk**

→ **Menedżer urządzeń.** Jeśli zostanie wyświetlony monit o podanie hasła administratora lub potwierdzenie, wpisz hasło lub potwierdź.

Zapoznaj się z sekcją „Diagnozowanie problemów” na stronie 65 i uruchom test diagnostyczny złącza USB.





---

## Rozdział 7. Informacje o odzyskiwaniu

Niniejszy rozdział zawiera informacje o rozwiązaniach do odzyskiwania. Istnieją różne metody odtwarzania w przypadku problemu z oprogramowaniem lub sprzętem. Niektóre z nich różnią się w zależności od używanego systemu operacyjnego.

---

### Informacje o odzyskiwaniu w systemie operacyjnym Windows 7

Ten temat zawiera informacje o dostarczonych przez Lenovo rozwiązaniach do odzyskiwania w systemie operacyjnym Windows 7.

### Tworzenie i używanie nośników odzyskiwania

Nośniki do odzyskiwania umożliwiają przywrócenie dysku do domyślnych ustawień fabrycznych, gdy wszystkie inne metody zawiodły. Ważne, aby utworzyć nośniki do odzyskiwania jak najwcześniej.

**Informacja:** Operacje odtwarzania, jakie można przeprowadzić z użyciem nośników do odtwarzania, różnią się w zależności od systemu operacyjnego, w którym zostały one utworzone. Nośniki do odtwarzania mogą obejmować nośnik startowy i nośnik z danymi. Licencja na system Microsoft Windows zezwala na utworzenie tylko jednego nośnika z danymi. Pamiętaj, aby po utworzeniu przechowywać nośniki do odzyskiwania w bezpiecznym miejscu.

Jeśli nośniki do odzyskiwania nie zostały utworzone, możesz skontaktować się z Centrum wsparcia dla klientów Lenovo i kupić je. Aby uzyskać listę numerów telefonów do działu wsparcia Lenovo w danym kraju lub regionie, przejdź do następującej strony:

<https://pcsupport.lenovo.com/supportphonest>

Danych na nośnikach do odzyskiwania można używać jedynie w celach takich, jak:

- ponowna instalacja programów i sterowników urządzeń na komputerze,
- ponowna instalacja systemu operacyjnego,
- modyfikacja plików danych na dysku twardym z zastosowaniem dodatkowych plików.

### Tworzenie nośników odzyskiwania

Do utworzenia nośnika do odzyskiwania jest potrzebny zestaw dysków lub urządzenie pamięci masowej USB (o pojemności co najmniej 16 GB). Rzeczywista wymagana liczba dysków lub pojemność urządzenia USB zależy od wielkości obrazu odzyskiwania.

**Uwaga:** Utworzenie nośników do odzyskiwania spowoduje usunięcie wszystkich danych zapisanych na dyskach lub w urządzeniu pamięci masowej USB. Aby uniknąć utraty danych, należy wykonać kopię zapasową wszystkich danych, które chcesz zachować.

Aby utworzyć nośniki do odzyskiwania, kliknij **Start** → **Wszystkie programy** → **Lenovo PC Experience**. W oknie dwukrotnie kliknij **Lenovo Tools** → **Factory Recovery Disks**. Następnie postępuj zgodnie z instrukcjami wyświetlanymi na ekranie.

### Używanie nośników odzyskiwania

**Uwaga:** Podczas procesu odzyskiwania wszystkie pliki zapisane na urządzeniu pamięci masowej komputera zostaną usunięte i zastąpione domyślnymi ustawieniami fabrycznymi.

Aby skorzystać z nośników do odzyskiwania:

- Jeśli do utworzenia nośników do odzyskiwania użyto dysków:
  1. Jeśli komputer nie jest wyposażony w wewnętrzny napęd optyczny, podłącz do niego zewnętrzny napęd optyczny.
  2. Włącz komputer i wielokrotnie naciskaj klawisz F12, aż otworzy się okno Boot Menu.
  3. W oknie Boot Menu wybierz napęd optyczny (wewnętrzny lub zewnętrzny) jako pierwsze urządzenie rozruchowe. Następnie włóż dyski do napędu optycznego i naciśnij klawisz Enter. Rozpocznie się proces odzyskiwania.
  4. Aby dokończyć operację, postępuj zgodnie z instrukcjami wyświetlanymi na ekranie.
- Jeśli do utworzenia nośnika do odzyskiwania użyto urządzenia pamięci masowej USB:
  1. Podłącz urządzenie pamięci masowej USB do jednego ze złączy USB komputera.
  2. Włącz komputer i wielokrotnie naciskaj klawisz F12, aż otworzy się okno Boot Menu.
  3. W oknie Boot Menu wybierz urządzenie pamięci masowej USB jako pierwsze urządzenie rozruchowe i naciśnij klawisz Enter. Rozpocznie się proces odzyskiwania.
  4. Aby dokończyć operację, postępuj zgodnie z instrukcjami wyświetlanymi na ekranie.

**Informacja:** Po przywróceniu domyślnych ustawień fabrycznych komputera może zaistnieć konieczność ponownego zainstalowania sterowników niektórych urządzeń. Patrz „Ponowne instalowanie zainstalowanych fabrycznie programów i sterowników urządzeń” na stronie 86.

## Ponowne instalowanie zainstalowanych fabrycznie programów i sterowników urządzeń

Na komputerze można ponownie zainstalować preinstalowane programy i sterowniki urządzeń.

### Ponowne instalowanie zainstalowanych fabrycznie programów

Aby ponownie zainstalować programy preinstalowane na komputerze:

1. Włącz komputer.
2. Przejdź do folderu C:\swttools.
3. Otwórz folder aplikacji. Zawiera on kilka podfolderów o nazwach odpowiadających nazwom preinstalowanych programów.
4. Otwórz podfolder i znajdź plik EXE.
5. Dwukrotnie kliknij plik EXE i postępuj zgodnie z instrukcjami wyświetlanymi na ekranie, aby przeprowadzić instalację.

### Ponowne instalowanie zainstalowanych fabrycznie sterowników urządzeń

**Uwaga:** Ponowne zainstalowanie sterowników urządzeń spowoduje zmianę bieżącej konfiguracji komputera. Sterowniki urządzeń należy zainstalować ponownie tylko w celu rozwiązania problemu z komputerem.

Aby ponownie zainstalować sterownik urządzenia zainstalowanego fabrycznie:

1. Włącz komputer.
2. Przejdź do folderu C:\swttools.
3. Otwórz folder Drivers i znajdź podfolder o nazwie odpowiadającej urządzeniu fabrycznie zainstalowanemu w komputerze, np. AUDIO lub VIDEO.
4. Otwórz odpowiedni podfolder urządzenia.
5. Zainstaluj ponownie sterownik urządzenia, stosując jedną z następujących metod:

- Jeśli podfolder urządzenia zawiera plik EXE, dwukrotnie kliknij ten plik i postępuj zgodnie z instrukcjami wyświetlanymi na ekranie, aby przeprowadzić instalację.
- Jeśli podfolder zawiera plik readme TXT, znajdują się w nim informacje dotyczące instalacji sterownika urządzenia. Aby ukończyć instalację, postępuj zgodnie z instrukcjami.
- Jeśli podfolder urządzenia zawiera plik INF, dwukrotnie kliknij plik INF i wybierz polecenie **Zainstaluj**. Następnie postępuj zgodnie z instrukcjami wyświetlanymi na ekranie, aby ukończyć instalację.

Jeśli potrzebujesz zaktualizowanych sterowników urządzeń do danego komputera, pobierz i zainstaluj je z serwisu WWW wsparcia Lenovo pod adresem:

<https://support.lenovo.com>

---

## Informacje o odzyskiwaniu w systemie operacyjnym Windows 10

Ten temat zawiera informacje o rozwiązaniach do odzyskiwania dostępnych w systemie operacyjnym Windows 10.

### Przywracanie ustawień fabrycznych komputera

Jeśli komputer nie działa prawidłowo, być może warto go przywrócić do stanu początkowego. W procesie przywracania początkowego stanu można zachować swoje pliki lub je usunąć, a następnie ponownie zainstalować system operacyjny Windows.

Aby przywrócić ustawienia fabryczne komputera:

**Informacja:** Elementy w graficznym interfejsie użytkownika (GUI) mogą ulec zmianie bez powiadomienia.

1. Otwórz menu Start, a następnie kliknij pozycję **Ustawienia → Aktualizacja i zabezpieczenia → Odzyskiwanie**.
2. W sekcji **Resetuj ustawienia komputera do stanu początkowego** kliknij pozycję **Wprowadzenie**.
3. Aby zresetować komputer do stanu początkowego, postępuj zgodnie z instrukcjami wyświetlanymi na ekranie.

### Korzystanie z opcji zaawansowanego uruchamiania

Opcje uruchamiania zaawansowanego umożliwiają wykonywanie następujących operacji:

- Zmiana ustawień oprogramowania sprzętowego na komputerze
- Zmiana ustawień uruchamiania systemu operacyjnego Windows
- Uruchamianie komputera z urządzenia zewnętrznego
- Przywracanie systemu operacyjnego Windows z obrazu systemu

Aby użyć opcji zaawansowanego uruchamiania:

**Informacja:** Elementy w graficznym interfejsie użytkownika (GUI) mogą ulec zmianie bez powiadomienia.

1. Otwórz menu Start, a następnie kliknij pozycję **Ustawienia → Aktualizacja i zabezpieczenia → Odzyskiwanie**.
2. W sekcji **Uruchamianie zaawansowane** kliknij kolejno pozycje **Uruchom ponownie teraz → Rozwiąż problemy → Opcje zaawansowane**.

- Wybierz żadaną opcję uruchamiania, a następnie postępuj zgodnie z instrukcjami wyświetlanymi na ekranie.

## Odzyskiwanie systemu operacyjnego, gdy Windows 10 nie uruchamia się

Środowisko odzyskiwania systemu Windows na komputerze działa niezależnie od systemu operacyjnego Windows 10. Umożliwia to odzyskiwanie lub naprawę systemu operacyjnego, nawet jeśli system operacyjny Windows 10 nie chce się uruchomić.

Po dwóch nieudanych próbach uruchomienia systemu środowisko odzyskiwania systemu Windows jest uruchamiane automatycznie. Następnie można wybrać opcje naprawy i odzyskiwania, wykonując instrukcje wyświetlane na ekranie.

**Informacja:** Upewnij się, że podczas odzyskiwania komputer jest podłączony do zasilania.

## Tworzenie i używanie dysku USB odzyskiwania

Możesz utworzyć napęd USB jako kopię zapasową dla programów do odzyskiwania Windows. Napęd USB do odzyskiwania może być pomocny w diagnozowaniu i rozwiązywaniu problemów, jeśli fabrycznie zainstalowane programy do odzyskiwania Windows są uszkodzone.

Dobrze jest na wszelki wypadek jak najwcześniej utworzyć napęd USB do odtwarzania. Jeśli nie masz środka bezpieczeństwa w postaci utworzonego wcześniej dysku USB do odzyskiwania, możesz się skontaktować z Centrum wsparcia dla klientów Lenovo i kupić taki dysk. Aby uzyskać listę numerów telefonów do działu wsparcia Lenovo w danym kraju lub regionie, przejdź do następującej strony:

<https://pcsupport.lenovo.com/supportphonenumberlist>

### Tworzenie dysku USB odzyskiwania

Do utworzenia dysku USB do odzyskiwania potrzebny jest dysk USB o pojemności minimum 16 GB. Właściwa wymagana pojemność napędu USB zależy od wielkości obrazu odzyskiwania.

**Uwaga:** Proces tworzenia spowoduje usunięcie wszystkich danych zapisanych na dysku USB. Aby uniknąć utraty danych, należy wykonać kopię zapasową wszystkich danych, które chcesz zachować.

Aby utworzyć napęd USB do odzyskiwania, wykonaj następujące czynności:

Upewnij się, że podczas poniższego procesu komputer jest podłączony do zasilania.

- Podłącz odpowiedni dysk USB (pojemność co najmniej 16 GB) do komputera.
- Wpisz odzyskiwanie w polu wyszukiwania na pasku zadań. Następnie kliknij przycisk **Utwórz dysk odzyskiwania**.
- Kliknij przycisk **Tak** w oknie User Account Control, aby uruchomić program Recovery Media Creator.
- W oknie Dysk odzyskiwania postępuj zgodnie z instrukcjami wyświetlanymi na ekranie, aby utworzyć dysk USB do odzyskiwania.

### Używanie dysku USB odzyskiwania

Jeżeli nie możesz uruchomić komputera, zapoznaj się z odpowiednimi informacjami w temacie „Rozwiązywanie problemów” na stronie 66, aby spróbować rozwiązać problem samodzielnie. Jeśli nadal nie można uruchomić komputera, użyj napędu USB do odzyskiwania w celu odzyskania komputera.

Aby użyć napędu USB do odzyskiwania, wykonaj następujące czynności:

**Informacja:** Upewnij się, że podczas poniższego procesu komputer jest podłączony do zasilania.

1. Podłącz do komputera napęd USB do odzyskiwania.
2. Włącz lub zrestartuj komputer. Zanim uruchomiony zostanie system Windows naciśnij kilka razy klawisz F12. Pojawi się okno Boot Menu.
3. Jako urządzenie rozruchowe wybierz napęd USB do odzyskiwania.
4. Wybierz preferowany układ klawiatury.
5. Kliknij pozycję **Rozwiąż problemy**, aby wyświetlić opcjonalne rozwiązania dotyczące odzyskiwania.
6. Wybierz rozwiązanie odpowiednie dla danej sytuacji. Następnie postępuj zgodnie z instrukcjami wyświetlanymi na ekranie, aby ukończyć proces.



---

## Rozdział 8. Wymiana urządzeń

Niniejszy rozdział zawiera instrukcje instalowania lub wymiany sprzętu komputera.

---

### Zapobieganie wyładowaniom elektrostatycznym

Ładunki elektrostatyczne, mimo że są bezpieczne dla użytkownika, mogą poważnie uszkodzić elementy i opcje komputera. Niewłaściwe obchodzenie się z częściami wrażliwymi na wyładowania elektrostatyczne może spowodować ich uszkodzenie. Odpakowując opcję lub część wymienianą przez klienta (CRU), nie należy otwierać antystatycznego opakowania aż do momentu instalacji.

W przypadku instalowania opcji lub części CRU albo wykonywania jakichkolwiek czynności wewnątrz komputera należy zachować następujące środki ostrożności w celu uniknięcia uszkodzenia przez ładunki elektrostatyczne:

- Ogranicz swoje ruchy. Ruch może spowodować wytworzenie się ładunków elektrostatycznych.
- Biorąc elementy do ręki, zachowaj ostrożność. Adaptery, moduły pamięci i inne układy elektroniczne chwytaj za brzegi. Nigdy nie dotykaj znajdujących się na wierzchu obwodów elektronicznych.
- Nie pozwól, aby inni dotykali komponentów.
- Przed zamontowaniem opcji lub części CRU wrażliwej na wyładowania elektrostatyczne wykonaj jedną z poniższych czynności, aby zmniejszyć ilość ładunków elektrostatycznych na opakowaniu i ciele:
  - Dotknij opakowanie antystatyczne z tą częścią do metalowej pokrywy gniazda rozszerzeń na co najmniej dwie sekundy.
  - Dotknij opakowanie antystatyczne z tą częścią do innej niemalowanej metalowej powierzchni komputera na co najmniej dwie sekundy.
- W miarę możliwości wyjmij część wrażliwą na wyładowania elektrostatyczne z opakowania antystatycznego i zainstaluj ją bez odkładania. Jeśli nie jest to możliwe, połóż opakowanie antystatyczne na gładkiej, poziomej powierzchni i umieść na nim tę część.
- Nie kładź części na pokrywie komputera ani innych powierzchniach metalowych.

---

### Wyłączanie wbudowanego akumulatora

Przed wymianą dowolnej CRU wyłącz najpierw funkcję Szybkie uruchamianie, a następnie wyłącz wbudowany akumulator.

Aby wyłączyć Szybkie uruchamianie:

1. Przejdź do Panelu sterowania, a następnie zmień widok Panelu sterowania z widoku kategorii na Duże ikony lub Małe ikony.
2. Kliknij polecenie **Opcje zasilania**, a następnie opcję **Wybierz działanie przycisków zasilania** na lewym panelu.
3. U góry kliknij opcję **Zmień ustawienia, które są obecnie niedostępne**.
4. Jeśli funkcja Kontrola konta użytkownika wyświetli monit, kliknij **Tak**.
5. Usuń zaznaczenie pola wyboru **Włącz szybkie uruchamianie** i kliknij **Zapisz zmiany**.

Aby wyłączyć wbudowany akumulator:

1. Uruchom komputer ponownie. Po pojawieniu się ekranu z logo natychmiast naciśnij klawisz F1, aby otworzyć program ThinkPad Setup.
2. Wybierz kolejno pozycje **Config** → **Power**. Wyświetla się podmenu **Power**.
3. Wybierz opcję **Disable built-in battery** i naciśnij klawisz Enter.
4. W oknie Setup Confirmation (Potwierdzenie konfiguracji) wybierz opcję **Yes**. Wbudowane akumulatory zostają wyłączone, a komputer zostaje wyłączony automatycznie. Poczekaj od 3 do 5 minut, zanim komputer się ochłodzi.

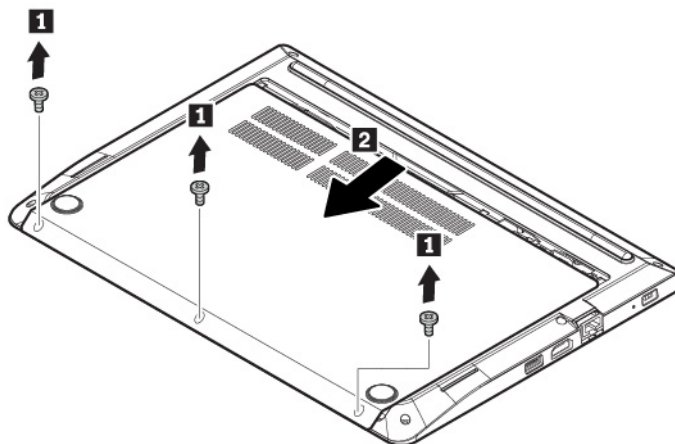
---

## Wymiana dolnej pokrywy

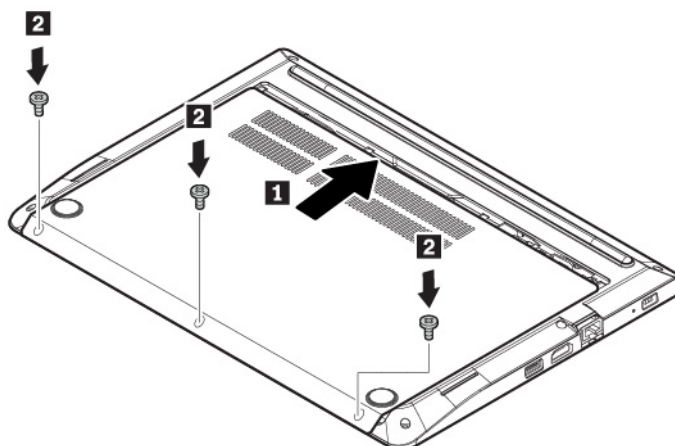
Przed rozpoczęciem należy przeczytać temat „Ważne informacje dotyczące bezpieczeństwa” na stronie v i wydrukować niniejsze instrukcje.

Aby wymienić dolną pokrywę:

1. Wyłącz wbudowany akumulator. Patrz „Wyłączanie wbudowanego akumulatora” na stronie 91.
2. Upewnij się, że komputer jest wyłączony oraz odłączono od niego zasilacz i wszystkie kable.
3. Zamknij ekran i odwróć komputer.
4. Wykręć wkręty **1**, które zabezpieczają dolną pokrywę, a następnie zdejmij dolną pokrywę **2** w kierunku wskazywanym przez strzałkę.



5. Wyrównaj dolną pokrywę z ramką zespołu dolnej podstawy, jak pokazano na ilustracji. Dociśnij dolną pokrywę, aby znalazła się na swoim miejscu. Wkręć wkręty mocujące dolną pokrywę.





6. Odwróć komputer. Podłącz do komputera zasilacz i wszystkie kable.

---

## Wymiana modułu pamięci

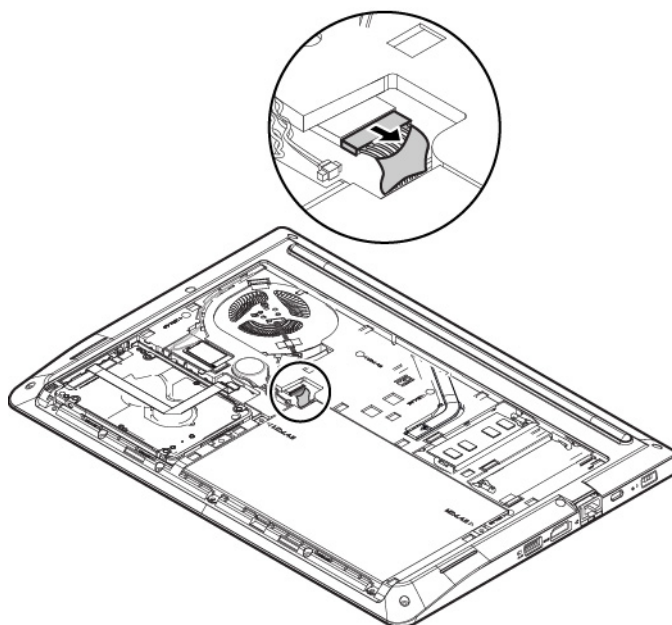
Przed rozpoczęciem należy przeczytać temat „Ważne informacje dotyczące bezpieczeństwa” na stronie v i wydrukować niniejsze instrukcje.

### Uwaga:

- Przed rozpoczęciem wymiany należy dotknąć uziemionego metalowego obiektu. Czynność ta powoduje zmniejszenie ładunku elektrostatycznego ciała ludzkiego. Ładunki elektrostatyczne mogą spowodować uszkodzenie modułu pamięci.
- Nie dotykaj krawędzi modułu pamięci, na której są styki. W przeciwnym razie moduł pamięci może ulec uszkodzeniu.

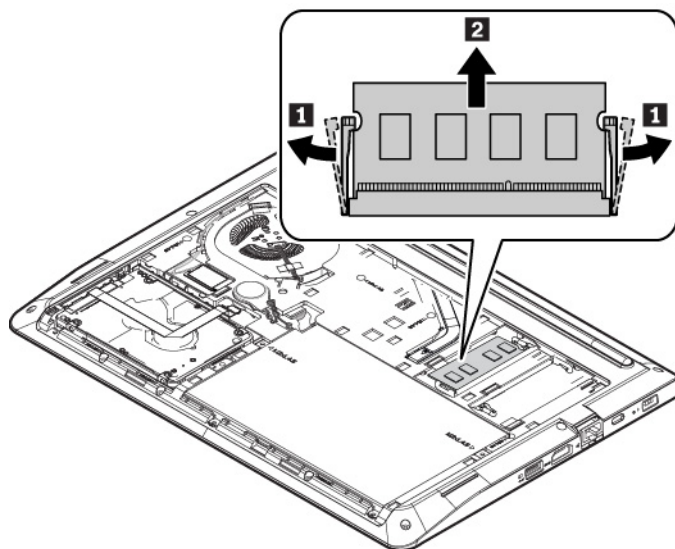
Aby wymienić moduł pamięci:

1. Wyłącz wbudowany akumulator. Patrz „Wyłączanie wbudowanego akumulatora” na stronie 91.
2. Upewnij się, że komputer jest wyłączony oraz odłączono od niego zasilacz i wszystkie kable.
3. Zamknij ekran i odwróć komputer.
4. Zdejmij dolną pokrywę. Patrz „Wymiana dolnej pokrywy” na stronie 92.
5. Odłącz złącze głównego akumulatora.



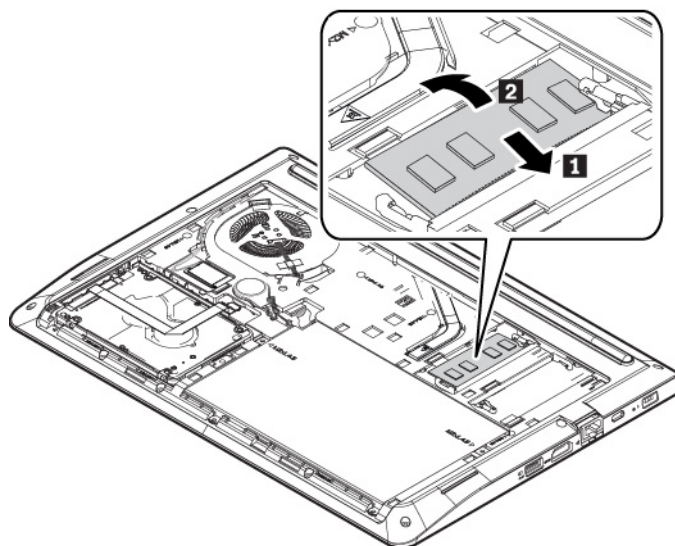
6. Otwórz jednocześnie zatrzaski po obu stronach gniazda pamięci **1**, a następnie wyjmij moduł pamięci **2**.

**Informacja:** Moduł pamięci może być osłonięty folią. Aby uzyskać dostęp do modułu pamięci, najpierw zdejmij folię.

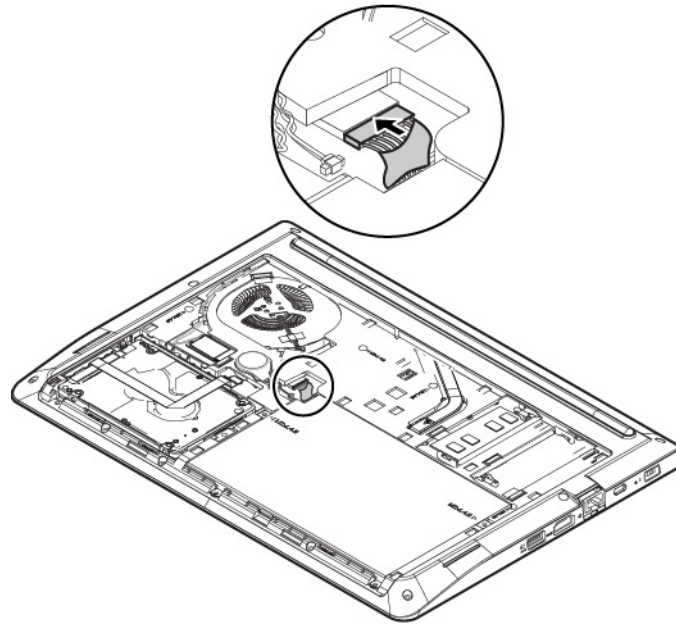


7. Włóż nowy moduł pamięci do gniazda pamięci pod kątem około 20 stopni **1**. Dociśnij moduł pamięci do zatrzaśnięcia **2**. Upewnij się, że moduł pamięci jest odpowiednio umocowany w gnieździe pamięci i nie da się go łatwo wyjąć.

**Informacja:** Jeśli w komputerze jest zainstalowany tylko jeden moduł pamięci, należy pamiętać, aby zainstalować go w gnieździe pamięci tuż obok wentylatora.



8. Podłącz złącze głównego akumulatora.



9. Załóż ponownie dolną pokrywę. Patrz „Wymiana dolnej pokrywy” na stronie 92.

10. Odwróć komputer. Podłącz do komputera zasilacz i wszystkie kable.

---

## Wymiana dysku wewnętrznego

Przed rozpoczęciem należy przeczytać temat „Ważne informacje dotyczące bezpieczeństwa” na stronie v i wydrukować niniejsze instrukcje.

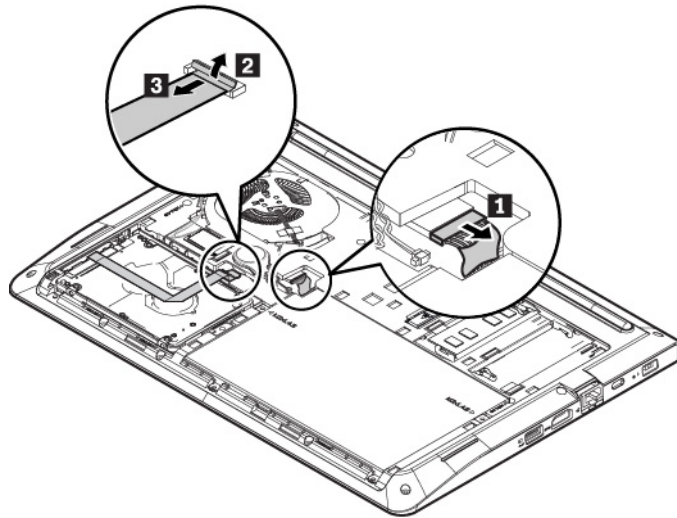
**Uwaga:** Dysk wewnętrzny (taki jak dysk twardy, SSD lub hybrydowy) to delikatne urządzenie. Niepoprawne postępowanie może spowodować uszkodzenie i trwałą utratę danych.

W trakcie pracy z dyskiem wewnętrznym należy mieć na uwadze następujące wytyczne:

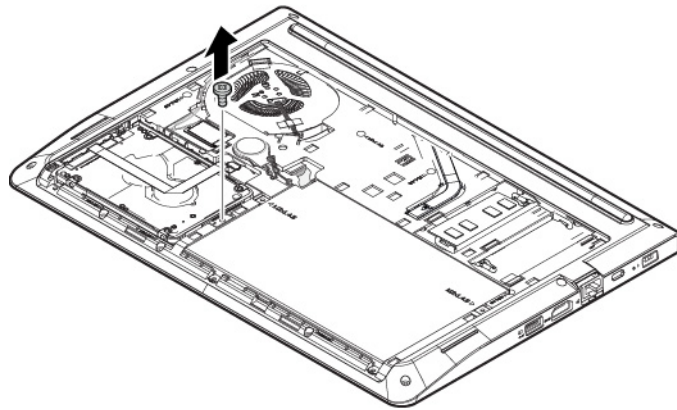
- Dysk należy wymieniać tylko w ramach modernizacji lub w razie konieczności oddania go do naprawy. Dysk nie jest przewidziany do częstych wymian.
- Przed wymianą dysku należy wykonać kopię zapasową wszystkich danych, które mają zostać zachowane.
- Nie wolno dotykać krawędzi dysku, na której znajdują się styki. W przeciwnym może dojść do uszkodzenia dysku.
- Nie wolno naciskać dysku.
- Nie wolno narażać dysku na wstrząsy ani drgania. Dysk należy położyć na miękkim materiale, takim jak kawałek tkaniny, który zamortyzuje ewentualne wstrząsy.

Aby wymienić dysk wewnętrzny, wykonaj następujące czynności:

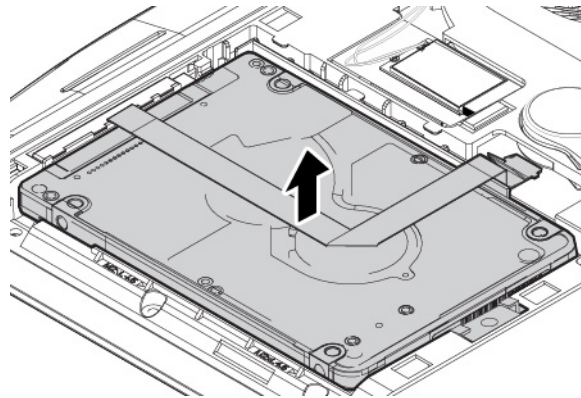
1. Wyłącz wbudowany akumulator. Patrz „Wyłączanie wbudowanego akumulatora” na stronie 91.
2. Upewnij się, że komputer jest wyłączony oraz odłączono od niego zasilacz i wszystkie kable.
3. Zamknij ekran i odwróć komputer.
4. Zdejmij dolną pokrywę. Patrz „Wymiana dolnej pokrywy” na stronie 92.
5. Odłącz kabel dysku wewnętrznego od głównego złącza akumulatora.



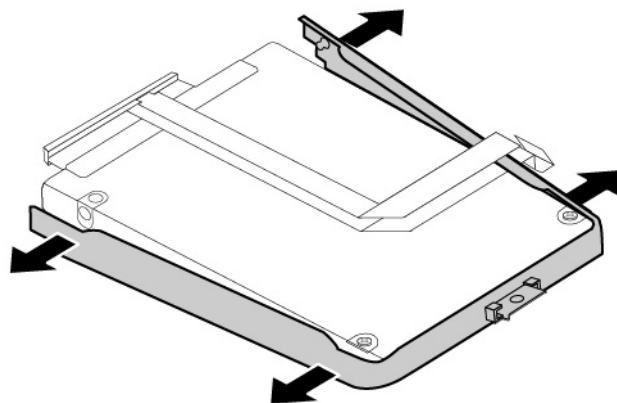
6. Wykręć wkręty mocujące dysk.



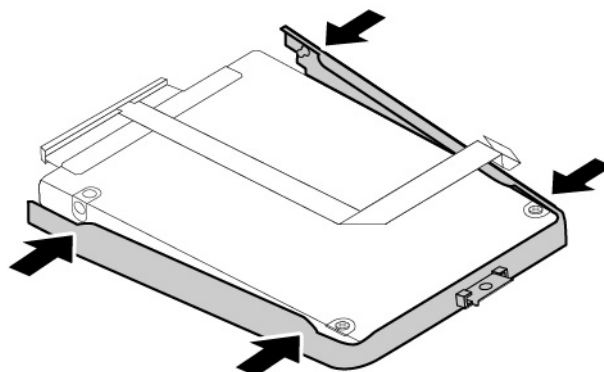
7. Wyjmij dysk razem ze wspornikiem za kabel, jak pokazano na ilustracji.



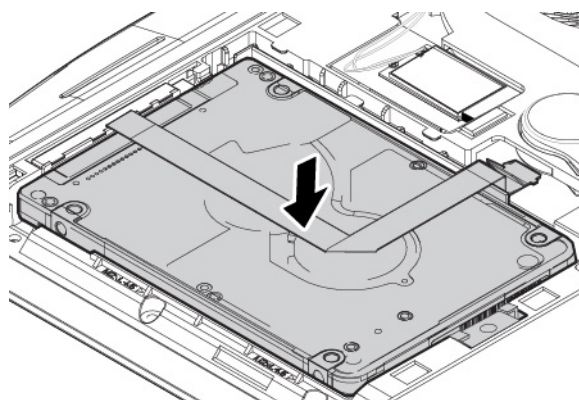
8. Zdejmij wspornik z dysku.



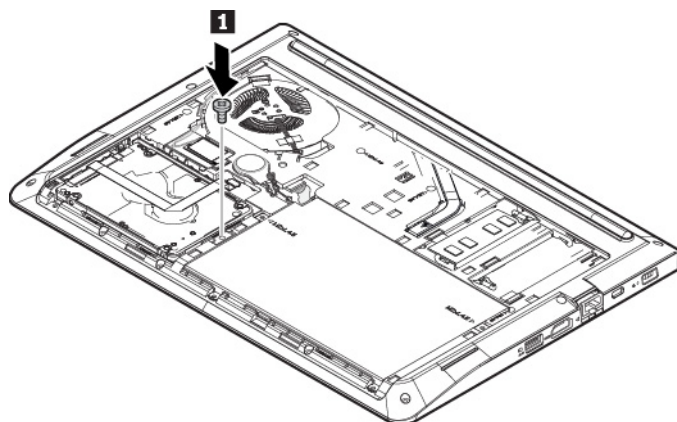
9. Zamontuj wspornik do nowego dysku wewnętrznego.



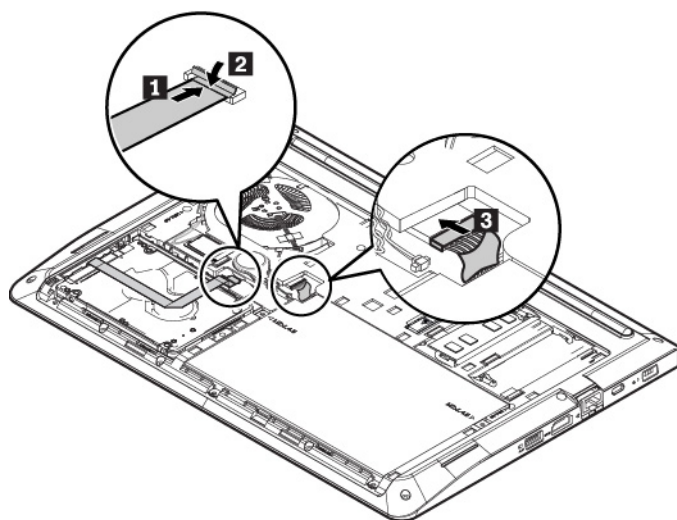
10. Zainstaluj nowy dysk i obróć ku dołowi. Upewnij się, że nowy dysk jest dobrze umieszczony.



11. Wkręć wkręt **1**, aby zabezpieczyć nowy dysk.



12. Podłącz kabel dysku wewnętrznego, a następnie podłącz złącze głównego akumulatora.



13. Załóż ponownie dolną pokrywę. Patrz „Wymiana dolnej pokrywy” na stronie 92.

14. Odwróć komputer. Podłącz zasilacz i wszystkie kable.

---

## Wymiana baterii pastylkowej

Przed rozpoczęciem należy przeczytać temat „Ważne informacje dotyczące bezpieczeństwa” na stronie v i wydrukować niniejsze instrukcje.





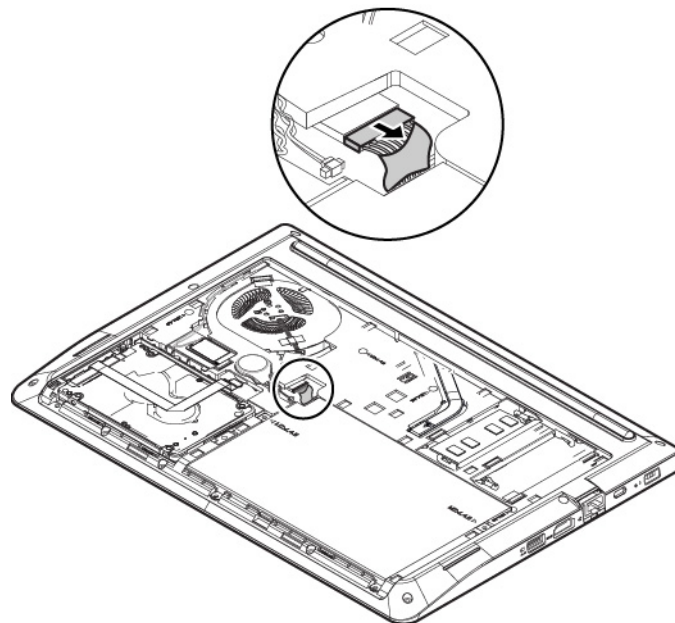
## NIEBEZPIECZEŃSTWO

Nieprawidłowo wymieniona bateria pastylkowa, może wybuchnąć. Bateria pastylkowa zawiera niewielką ilość substancji szkodliwej dla zdrowia. Aby uniknąć niebezpieczeństwa odniesienia obrażeń:

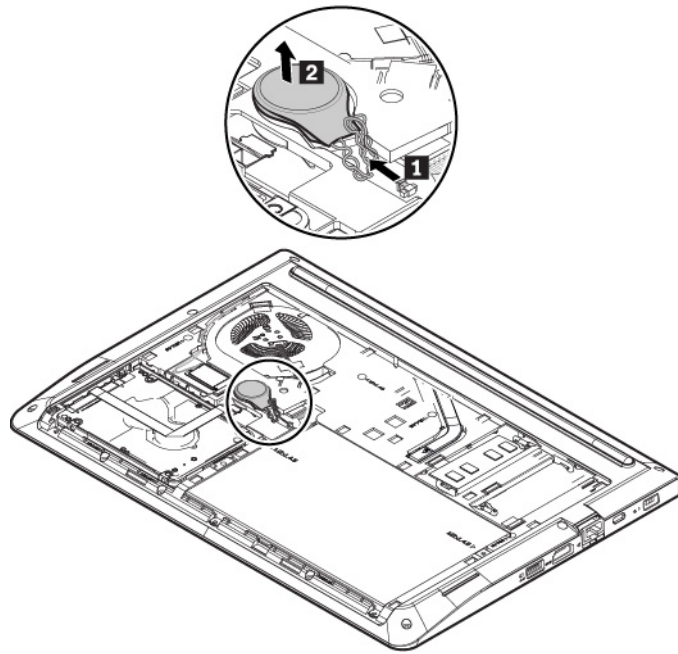
- Do wymiany należy używać tylko akumulatorów typu zalecanego przez Lenovo.
- Nie należy wystawiać akumulatora na działanie ognia.
- Nie należy wystawiać akumulatorów na działanie zbyt wysokiej temperatury.
- Nie należy wystawiać akumulatorów na działanie wody lub deszczu.
- Nie należy ich zwierać.
- Akumulatorów nie wolno upuszczać, zgniatać, przebijać ani narażać na działanie dużych sił. Nadmierna eksploatacja albo nieprawidłowe użycie baterii lub akumulatora może spowodować ich przegrzanie, a w konsekwencji „wydobywanie się” gazów lub płomieni z akumulatora lub baterii pastylkowej.

Aby wymienić zapasową baterię pastylkową:

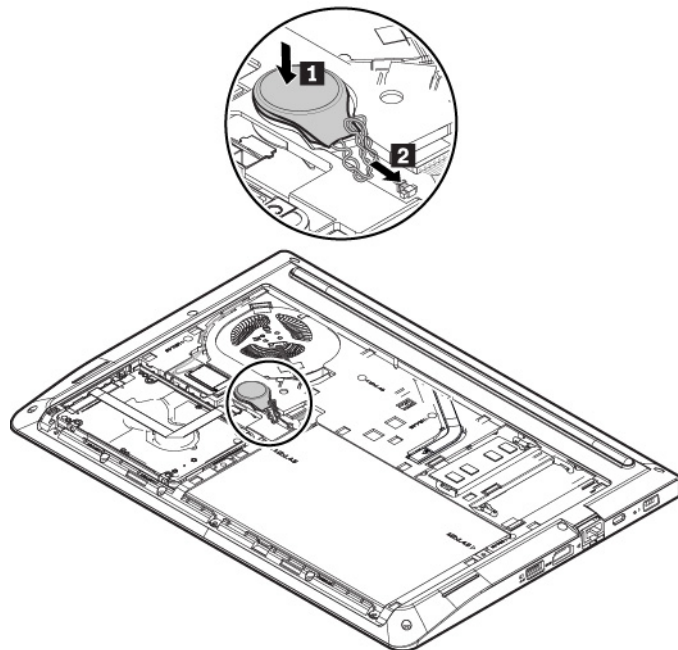
1. Wyłącz wbudowany akumulator. Patrz „Wyłączanie wbudowanego akumulatora” na stronie 91.
2. Upewnij się, że komputer jest wyłączony oraz odłączono od niego zasilacz i wszystkie kable.
3. Zamknij ekran i odwróć komputer.
4. Zdejmij dolną pokrywę. Patrz „Wymiana dolnej pokrywy” na stronie 92.
5. Odłącz złącze głównego akumulatora.



6. Odłącz złącze **1** i wyjmij baterię pastylkową **2**.

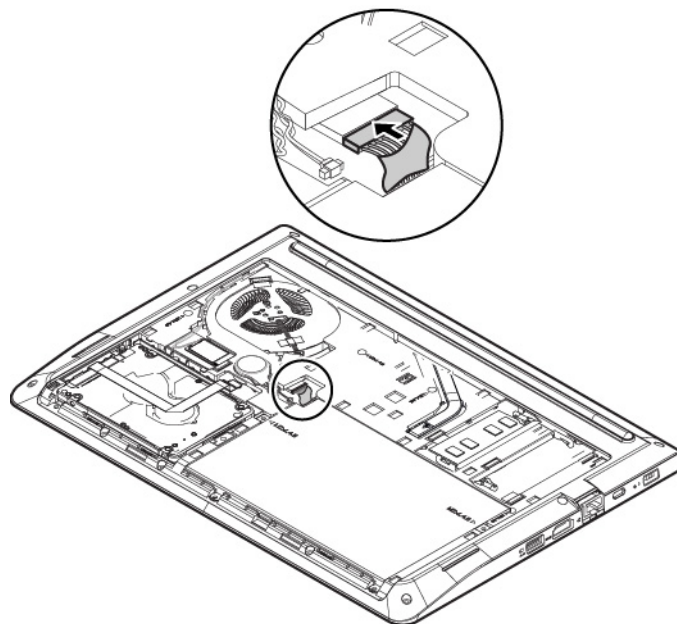


7. Włóż nową baterię pastylkową **1** i podłącz złącze **2**.



8. Podłącz złącze głównego akumulatora.





9. Załóż ponownie dolną pokrywę. Patrz „Wymiana dolnej pokrywy” na stronie 92.

10. Odwróć komputer. Podłącz do komputera zasilacz i wszystkie kable.

**Uwaga:** Po wymianie baterii pastylkowej należy ponownie ustawić datę i czas w programie ThinkPad Setup. Patrz „Menu Date/Time” na stronie 56.



---

## Rozdział 9. Wsparcie techniczne

Niniejszy rozdział zawiera informacje o uzyskiwaniu pomocy i wsparcia od firmy Lenovo.

---

### Zanim się skontaktujesz z firmą Lenovo

Problemy z komputerem często można rozwiązać, korzystając z informacji zawartych w objaśnieniach do kodów błędów, uruchamiając programy diagnostyczne lub odwiedzając serwis WWW wsparcia Lenovo.

#### Rejestrowanie komputera

Zarejestruj komputer w firmie Lenovo. Więcej informacji w podrozdziale „Rejestrowanie komputera” na stronie 13.

#### Pobieranie aktualizacji systemu

Występujące problemy z komputerem można rozwiązać poprzez pobranie zaktualizowanego oprogramowania.

Aby pobrać zaktualizowane oprogramowanie, postępuj zgodnie z instrukcjami wyświetlanymi w serwisie WWW:

<http://www.lenovo.com/support>

#### Zapisywanie informacji

Przed rozmową z przedstawicielem Lenovo należy przygotować następujące ważne informacje dotyczące komputera.

#### Zapisywanie objawów problemu i dotyczących go szczegółów

Przed telefonicznym zwróceniem się o pomoc należy zebrać odpowiedzi na poniższe pytania. Pomoże to w szybszym uzyskaniu pomocy.

- Na czym polega problem? Czy występuje zawsze, czy tylko sporadycznie?
- Czy pojawia się jakiś komunikat o błędzie? Jaki jest kod błędu, jeśli jest wyświetlany?
- Jakiego systemu operacyjnego używasz? Jakiej wersji?
- Jakie aplikacje były uruchomione w chwili wystąpienia problemu?
- Czy problem można odtworzyć? Jeśli tak, to w jaki sposób?

#### Zapisywanie informacji o systemie

Na spodzie komputera znajduje się etykieta z numerem seryjnym. Zapisz typ i numer seryjny komputera.

- Jaka jest nazwa Twojego produktu Lenovo?
- Jaki jest typ komputera?
- Jaki jest numer seryjny?

---

### Pomoc i obsługa serwisowa

Wszystkim, którym niezbędna jest pomoc, serwis, asysta techniczna lub więcej informacji na temat produktów Lenovo, firma Lenovo oferuje różne sposoby kontaktu.

Informacje o komputerze i ewentualnym oprogramowaniu zainstalowanym fabrycznie są dostępne w dokumentacji dołączonej do komputera oraz w serwisie WWW wsparcia Lenovo pod adresem <https://support.lenovo.com>. Dokumentacja ta obejmuje książki drukowane i elektroniczne, pliki readme oraz pliki pomocy.

Pakiety serwisowe firmy Microsoft (Microsoft Service Packs) są źródłem najnowszych aktualizacji produktów marki Windows. Można je pobrać z sieci WWW (mogą obowiązywać opłaty za połączenia) lub otrzymać na dyskach. Szczegółowe informacje i odsyłacze można znaleźć pod adresem <https://www.microsoft.com>. Firma Lenovo oferuje pomoc techniczną w zakresie instalowania i konfigurowania pakietów serwisowych dla systemów Microsoft Windows zainstalowanych fabrycznie przez firmę Lenovo. Aby uzyskać dodatkowe informacje, należy skontaktować się z Centrum wsparcia dla Klientów.

## Korzystanie z programów diagnostycznych

Wiele problemów z komputerem można rozwiązać bez pomocy z zewnątrz. W przypadku wystąpienia problemu z komputerem należy zacząć od zapoznania się z informacjami dotyczącymi rozwiązywania problemów zawartymi w dokumentacji komputera. Jeśli istnieje podejrzenie, że problem dotyczy oprogramowania, należy przejrzeć dokumentację, w tym pliki readme i systemy informacji pomocy dołączone do systemu operacyjnego lub programu.

Natomiast do zidentyfikowania problemów dotyczących sprzętu można posłużyć się zestawem programów diagnostycznych dostarczanych wraz z notebookami ThinkPad. Instrukcje dotyczące używania programów diagnostycznych – patrz „Diagnozowanie problemów” na stronie 65.

Informacje dotyczące rozwiązywania problemów lub programy diagnostyczne mogą zasugerować, że potrzebne są dodatkowe lub zaktualizowane sterowniki urządzeń albo inne oprogramowanie. Aby uzyskać najnowsze informacje techniczne oraz pobrać sterowniki urządzeń i aktualizacje, skorzystaj z serwisu WWW wsparcia Lenovo:

<http://www.lenovo.com/support>

## Serwis WWW wsparcia Lenovo

Informacje dotyczące wsparcia technicznego są dostępne w serwisie WWW wsparcia Lenovo pod adresem <https://support.lenovo.com>.

W niniejszym serwisie znajdują się najnowsze informacje dotyczące wsparcia, między innymi:

- Sterowniki i oprogramowanie
- Rozwiązania diagnostyczne
- Gwarancja na produkt i usługi
- Szczegóły produktu i części
- Podręczniki użytkownika i instrukcje
- Baza wiedzy i najczęściej zadawane pytania

## Kontakt telefoniczny z firmą Lenovo

Jeśli samodzielne próby rozwiązania problemu nie dadzą rezultatu, w okresie gwarancyjnym można uzyskać pomoc i informacje przez telefon, korzystając z Centrum wsparcia dla Klientów. W okresie gwarancyjnym dostępne są następujące usługi:

- Określanie problemów – do dyspozycji jest przeszkolony personel, który pomaga w określaniu problemów ze sprzętem i w podejmowaniu decyzji o niezbędnych działaniach mających na celu usunięcie problemu.

- Naprawa sprzętu firmy Lenovo – jeśli przyczyną problemu jest sprzęt objęty gwarancją firmy Lenovo, dostępny jest przeszkolony personel, który zapewnia odpowiedni zakres serwisu.
- Zarządzanie zmianami serwisowymi – sporadycznie mogą wystąpić zmiany, których wprowadzenie jest wymagane po sprzedaży produktu. Firma Lenovo lub autoryzowany przez nią reseler zapewni wprowadzenie wybranych zmian serwisowych (Engineering Changes – EC), które mają zastosowanie do danego sprzętu.

Serwis nie obejmuje:

- wymianę lub instalowanie części innych niż wyprodukowane przez firmę Lenovo lub nieobjętych gwarancją firmy Lenovo;
- identyfikacji źródeł problemów z oprogramowaniem;
- konfigurowania UEFI BIOS jako części instalacji lub modernizacji;
- zmian, modyfikacji lub aktualizacji sterowników urządzeń;
- instalowania i obsługi sieciowego systemu operacyjnego (network operating system – NOS);
- instalowania i obsługi programów.

Warunki Ograniczonej Gwarancji mające zastosowanie do produktu sprzętowego Lenovo podano w sekcji „Informacje dotyczące gwarancji” w *Podręczniku na temat bezpieczeństwa i gwarancji* dołączonym do komputera.

W trakcie rozmowy telefonicznej w miarę możliwości przebywaj w pobliżu komputera. Przed zatelefonowaniem należy się upewnić, że zostały pobrane aktualne sterowniki i aktualizacje systemu, przeprowadzono diagnostykę i zapisano informacje. Telefonując do pomocy technicznej, należy mieć przygotowane następujące informacje:

- typ i model komputera;
- numery seryjne komputera, monitora i innych komponentów systemu lub dowód zakupu;
- opis problemu;
- dokładnie zapisane ewentualne komunikaty o błędach;
- informacje o konfiguracji sprzętu i oprogramowania.

### Numery telefonów

Listę telefonów do działu pomocy technicznej Lenovo w swoim kraju lub regionie można znaleźć pod adresem <https://pcsupport.lenovo.com/supportphonenumberlist> lub w *Podręczniku na temat bezpieczeństwa i gwarancji* dołączonym do komputera.

**Informacja:** Numery telefonów mogą ulec zmianie bez powiadomienia. Aktualne numery telefonów są dostępne pod adresem <https://pcsupport.lenovo.com/supportphonenumberlist>. Jeśli nie ma tam numeru dla danego kraju lub regionu, skontaktuj się ze sprzedawcą lub przedstawicielem Lenovo ds. marketingu.

---

## Zakup dodatkowych usług

W okresie gwarancyjnym i po jego zakończeniu można nabyć dodatkowe usługi. Dostępność tych usług oraz ich nazewnictwo są różne w poszczególnych krajach i regionach.

Więcej informacji na temat tych usług znajdziesz pod adresem <https://www.lenovo.com/services>.



---

## Dodatek A. Uwaga o przepisach

Niniejszy rozdział zawiera informacje dotyczące regulacji i zgodności z przepisami w odniesieniu do produktów Lenovo.

---

### Informacje o certyfikatach

**Nazwa produktu:** ThinkPad E470 i ThinkPad E470c

**Identyfikator zgodności:** TP00083A

**Typy komputerów:** 20H1, 20H2 i 20H3

Najnowsze informacje o zgodności z przepisami są dostępne pod adresem:

<http://www.lenovo.com/compliance>

---

### Informacje o komunikacji bezprzewodowej

Ten temat zawiera informacje dotyczące funkcji łączności bezprzewodowej w produktach Lenovo.

#### Komunikacja bezprzewodowa

Karta bezprzewodowej sieci LAN współpracuje z dowolnym urządzeniem bezprzewodowej sieci LAN opartym na technologii radiowej Direct Sequence Spread Spectrum (DSSS), Complementary Code Keying (CCK) lub Orthogonal Frequency Division Multiplexing (OFDM) i jest zgodne z:

- Standardami 802.11b/g, 802.11a/b/g, 802.11n lub 802.11ac sieci bezprzewodowych LAN wyznaczonymi i zatwierdzonymi przez IEEE (Institute of Electrical and Electronics Engineers).
- Certyfikatem Wi-Fi® (Wireless Fidelity) przyznawanym przez organizację Wi-Fi Alliance®.

#### Zasady używania komunikacji bezprzewodowej oraz jej wpływ na organizm ludzki

Ten komputer jest wyposażony w zintegrowane karty łączności bezprzewodowej, które działają zgodnie z wytycznymi norm bezpieczeństwa dotyczącymi częstotliwości radiowych (RF). W związku z tym firma Lenovo uważa, że używanie ich jest bezpieczne dla konsumentów. Te limity i zalecenia zostały uzgodnione między różnymi globalnymi środowiskami naukowymi, a także wynikają z ustaleń grup ekspertów oraz komisji naukowych, które na bieżąco oceniają i interpretują najnowsze dostępne rezultaty badań.

W niektórych sytuacjach lub środowiskach właściciel budynku lub pełnomocni przedstawiciele pewnych organów mogą zakazać używania urządzeń bezprzewodowych. Może to mieć miejsce na przykład w następujących sytuacjach i obszarach:

- w samolotach, w szpitalach, w pobliżu stacji paliw, w obszarach zagrożonych wybuchem (z urządzeniami wyzwalającymi eksplozję za pomocą impulsu elektrycznego), w pobliżu implantów medycznych lub urządzeń medycznych noszonych na ciele, takich jak rozruszniki serca;
- w każdym innym środowisku, gdzie zakłócenie funkcjonowania innych przyrządów lub uszkodzeń mogłoby powodować szkody.

Jeśli zasady regulujące stosowanie urządzeń bezprzewodowych w danym miejscu (np. na lotnisku lub w szpitalu) nie są znane, to przed włączeniem komputera należy poprosić o zezwolenie na korzystanie z urządzenia bezprzewodowego.

## Znajdowanie anten sieci bezprzewodowej UltraConnect

Notebooki ThinkPad mają wbudowany w ekran zintegrowany bezprzewodowy system anten UltraConnect™ zapewniający optymalny odbiór i pozwalający na komunikację bezprzewodową w dowolnym miejscu.

Na poniższej ilustracji pokazano rozmieszczenie anten komputera:



- ❶ Antena sieci bezprzewodowej LAN (główna)
- ❷ Antena sieci bezprzewodowej LAN (dodatkowa)

## Informacje o zgodności urządzeń do komunikacji bezprzewodowej

Modele komputera wyposażone w sprzęt do komunikacji bezprzewodowej są zgodne z normami częstotliwości radiowej i bezpieczeństwa każdego kraju i regionu, gdzie funkcje komunikacji bezprzewodowej zostały dopuszczone do użytku.

### Informacje o zgodności urządzeń do komunikacji bezprzewodowej – Brazylia

Este equipamento não tem direito à proteção contra interferência prejudicial e não pode causar interferência em sistemas devidamente autorizados.

This equipment is not protected against harmful interference and may not cause interference with duly authorized systems.

### Informacje o zgodności urządzeń do komunikacji bezprzewodowej – Meksyk

**Advertencia:** En Mexico la operación de este equipo está sujeta a las siguientes dos condiciones: (1) es posible que este equipo o dispositivo no cause interferencia perjudicial y (2) este equipo o dispositivo debe aceptar cualquier interferencia, incluyendo la que pueda causar su operación no deseada.



## Znajdowanie uwag o przepisach dotyczących łączności bezprzewodowej

Dodatkowe informacje o przepisach dotyczących sieci bezprzewodowej można znaleźć w dokumencie *Regulatory Notice* dołączonym do komputera.

Jeśli do komputera nie dołączono dokumentu *Regulatory Notice*, można go znaleźć w serwisie WWW pod adresem:

<https://support.lenovo.com>

---

## Uwaga o klasyfikacji eksportowej

Produkt ten podlega amerykańskim regulacjom dotyczącym eksportu EAR i posiada numer klasyfikacji eksportowej ECCN 5A992.c. Można go reeksportować z wyjątkiem krajów objętych embargiem wymienionych na liście EAR E1.

---

## Uwagi dotyczące emisji promieniowania elektromagnetycznego

### Oświadczenie dostawcy dotyczące wymogów Federalnego Urzędu Łączności USA (Federal Communications Commission – FCC)

Poniższa informacja dotyczy komputerów ThinkPad E470 i E470c, typów komputerów: 20H1, 20H2 i 20H3.

This equipment has been tested and found to comply with the limits for a Class B digital device, pursuant to Part 15 of the FCC Rules. These limits are designed to provide reasonable protection against harmful interference in a residential installation. This equipment generates, uses, and can radiate radio frequency energy and, if not installed and used in accordance with the instructions, may cause harmful interference to radio communications. However, there is no guarantee that interference will not occur in a particular installation. If this equipment does cause harmful interference to radio or television reception, which can be determined by turning the equipment off and on, the user is encouraged to try to correct the interference by one or more of the following measures:

- Reorient or relocate the receiving antenna.
- Increase the separation between the equipment and receiver.
- Connect the equipment into an outlet on a circuit different from that to which the receiver is connected.
- Consult an authorized dealer or service representative for help.

Lenovo is not responsible for any radio or television interference caused by using other than recommended cables and connectors or by unauthorized changes or modifications to this equipment. Unauthorized changes or modifications could void the user's authority to operate the equipment.

This device complies with Part 15 of the FCC Rules. Operation is subject to the following two conditions: (1) this device may not cause harmful interference, and (2) this device must accept any interference received, including interference that may cause undesired operation.

Responsible Party:  
Lenovo (United States) Incorporated  
7001 Development Drive  
Morrisville, NC 27560  
Email: FCC@lenovo.com



## Oświadczenie o zgodności z normą Klasa B Ministerstwa Przemysłu Kanady (Industry Canada)

CAN ICES-3(B)/NMB-3(B)

### Europejski znak zgodności

Kontakt w UE: Lenovo, Einsteinova 21, 851 01 Bratislava, Slovakia



**Postanowienia dyrektywy o kompatybilności elektromagnetycznej (EMC):** Ten produkt jest zgodny z wymaganiami dotyczącymi bezpieczeństwa zawartymi w dyrektywie Parlamentu Europejskiego i Rady 2014/30/UE na temat ustawodawstwa państw członkowskich w dziedzinie kompatybilności elektromagnetycznej.

W wyniku testów stwierdzono, że ten produkt jest zgodny z ograniczeniami dotyczącymi wyposażenia informatycznego klasy B zgodnie z normami europejskimi zharmonizowanymi w odpowiednich dyrektywach. Wymogi klasy B dotyczące sprzętu mają na celu zapewnienie odpowiedniej ochrony usługom transmisyjnym na obszarach mieszkalnych.

**Postanowienia dyrektywy o urządzeniach radiowych:** Ten produkt jest zgodny ze wszystkimi wymaganiami i niezbędnymi normami mającymi zastosowanie do dyrektywy R&TTE Rady EU 1999/5/WE (do 12 czerwca 2017 r.) oraz dyrektywy Rady w sprawie sprzętu radiowego 2014/53/UE (od 13 czerwca 2017 r.) na temat ustawodawstwa krajów członkowskich odnoszącego się do urządzeń radiowych. Pełna treść deklaracji zgodności systemu i jego modułu bezprzewodowego z wymogami UE jest dostępna na następujących stronach internetowych:

- Notebooki: <https://www.lenovo.com/eu-doc-notebooks>
- Tablety: <https://www.lenovo.com/eu-doc-tablets>

Lenovo nie ponosi odpowiedzialności za błędy powstałe na skutek sprzecznego z zaleceniami, nieautoryzowanego wprowadzania zmian w produkcie, włącznie z instalowaniem kart opcjonalnych innych producentów. W wyniku testów stwierdzono, że ten produkt jest zgodny z ograniczeniami dotyczącymi wyposażenia informatycznego klasy B zgodnie z normami europejskimi zharmonizowanymi w odpowiednich dyrektywach. Limity dla urządzeń klasy B zostały ustanowione po to, aby zapewnić odpowiednią ochronę przed zakłóceniami pracy licencjonowanych urządzeń komunikacyjnych w środowisku mieszkalnym.

## Oświadczenie o zgodności z niemiecką normą Klasa B

### Hinweis zur Einhaltung der Klasse B zur elektromagnetischen Verträglichkeit

Dieses Produkt entspricht den Schutzanforderungen der EU-Richtlinie zur elektromagnetischen Verträglichkeit Angleichung der Rechtsvorschriften über die elektromagnetische Verträglichkeit in den EU-Mitgliedsstaaten und hält die Grenzwerte der Klasse B der Norm gemäß Richtlinie.

Um dieses sicherzustellen, sind die Geräte wie in den Handbüchern beschrieben zu installieren und zu betreiben. Des Weiteren dürfen auch nur von der Lenovo empfohlene Kabel angeschlossen

werden. Lenovo übernimmt keine Verantwortung für die Einhaltung der Schutzanforderungen, wenn das Produkt ohne Zustimmung der Lenovo verändert bzw. wenn Erweiterungskomponenten von Fremdherstellern ohne Empfehlung der Lenovo gesteckt/eingebaut werden.

Zulassungsbescheinigung laut dem Deutschen Gesetz über die elektromagnetische Verträglichkeit von Betriebsmitteln, EMVG vom 20. Juli 2007 (früher Gesetz über die elektromagnetische Verträglichkeit von Geräten), bzw. der EU Richtlinie 2014/30/EU, der EU Richtlinie 2014/53/EU Artikel 3.1b), für Geräte der Klasse B.

Dieses Gerät ist berechtigt, in Übereinstimmung mit dem Deutschen EMVG das EG-Konformitätszeichen - CE - zu führen. Verantwortlich für die Konformitätserklärung nach Paragraf 5 des EMVG ist die Lenovo (Deutschland) GmbH, Meitnerstr. 9, D-70563 Stuttgart.

## Oświadczenie o zgodności z japońską normą VCCI Klasa B

この装置は、クラスB機器です。この装置は、住宅環境で使用することを目的としていますが、この装置がラジオやテレビジョン受信機に近接して使用されると、受信障害を引き起こすことがあります。  
取扱説明書に従って正しい取り扱いをして下さい。

VCCI-B

## Japońskie oświadczenie zgodności produktów podłączanych do gniazdek sieci elektrycznej, w których płynie prąd o natężeniu nie przekraczającym 20 A na fazę

日本の定格電流が 20A/相 以下の機器に対する高調波電流規制  
高調波電流規格 JIS C 61000-3-2 適合品

## Uwaga dotycząca kabla zasilającego — Japonia

The ac power cord shipped with your product can be used only for this specific product. Do not use the ac power cord for other devices.

本製品およびオプションに電源コード・セットが付属する場合は、それぞれ専用のものになっていますので他の電気機器には使用しないでください。

## Informacje na temat serwisowania produktów marki Lenovo na Tajwanie

委製商/進口商名稱: 荷蘭商聯想股份有限公司台灣分公司  
進口商地址: 台北市中山區北安路780號7樓  
進口商電話: 0800-000-702 (代表號)

## Oświadczenie o środkach ostrożności dotyczących wzroku dla Tajwanu

警語：使用過度恐傷害視力

注意事項：

- 使用30分鐘請休息10分鐘。
- 2歲以下幼兒不看螢幕，2歲以上每天看螢幕不要超過1小時。

---

**Znak zgodności dla regionu Eurazji**



---

**Informacje o przepisach dotyczących głośności obowiązujących w Brazylii**

Ouvir sons com mais de 85 decibéis por longos períodos pode provocar danos ao sistema auditivo.

---

## Dodatek B. Oświadczenia WEEE i oświadczenia na temat przetwarzania wtórnego dla poszczególnych krajów i regionów

Niniejszy rozdział zawiera informacje dotyczące ochrony środowiska w odniesieniu do produktów Lenovo.

---

### Ogólne informacje o przetwarzaniu wtórnym

Lenovo zachęca do odpowiedzialnego przetwarzania wtórnego niepotrzebnych urządzeń informatycznych (IT). Firma Lenovo oferuje różnorodne programy i usługi pomocne przy takim przetwarzaniu. Więcej informacji na temat przetwarzania wtórnego produktów Lenovo znajdziesz pod adresem:

<https://www.lenovo.com/recycling>

Najnowsze informacje środowiskowe dotyczące naszych produktów są dostępne pod adresem:

<https://www.lenovo.com/ecodeclaration>

---

### Ważne informacje na temat dyrektywy WEEE



Oznaczenie WEEE umieszczane na produktach firmy Lenovo dotyczy krajów, w których obowiązuje dyrektywa WEEE i inne przepisy dotyczące zużytego sprzętu elektronicznego (na przykład europejska dyrektywa WEEE lub indyjskie zasady gospodarowania odpadami elektronicznymi). Urządzenia są oznaczane zgodnie z lokalnymi przepisami dotyczącymi zużytego sprzętu elektrycznego i elektronicznego (WEEE). Przepisy te określają zakres, w jakim obowiązuje zwrot i przetwarzanie wtórne zużytych urządzeń w danym kraju. Znak ten jest stosowany na różnych produktach, aby wskazać, że nie należy ich wyrzucać, ale gromadzić je w specjalnie określonych pojemnikach w celu zwrotu po wycofaniu z użytku.

Użytkownicy urządzeń elektrycznych i elektronicznych (EEE), które zostały oznaczone symbolem WEEE, nie mogą utylizować urządzeń elektrycznych i elektronicznych z chwilą wycofania ich z użycia w sposób właściwy dla niesegregowanych odpadów komunalnych. Zamiast tego powinni skorzystać z infrastruktury dostępnej w zakresie odbioru tychże urządzeń w celu ich ponownego wykorzystania, przetworzenia wtórnego, przywrócenia im sprawności operacyjnej lub zminimalizowania ich potencjalnego szkodliwego wpływu na środowisko i zdrowie ludzkie w związku z obecnością substancji niebezpiecznych. Sprzęt elektryczny i elektroniczny (EEE) Lenovo może zawierać części i komponenty, które po zakończeniu eksploatacji mogą kwalifikować się do grupy odpadów niebezpiecznych.

Sprzęt elektryczny i elektroniczny (EEE) oraz zużyty sprzęt elektryczny i elektroniczny (WEEE) można dostarczyć bezpłatnie do miejsca sprzedaży lub dowolnego dystrybutora sprzedającego sprzęt elektryczny i elektroniczny o takich samych cechach i funkcjach co sprzęt EEE lub WEEE.

Dodatkowe informacje o dyrektywie WEEE można znaleźć pod adresem:

<https://www.lenovo.com/recycling>

### **Informacje o zużytym sprzęcie elektrycznym i elektronicznym (WEEE) dla Węgier**

Jako producent Lenovo ponosi koszty wynikające ze spełniania zobowiązań Lenovo nałożonych z mocy węgierskiej ustawy 197/2014 (VIII.1.) i podpunktów (1)-(5) ustępu 12.

---

## **Oświadczenia na temat przetwarzania wtórnego dotyczące Japonii**

### **Collecting and recycling a disused Lenovo computer or monitor**

If you are a company employee and need to dispose of a Lenovo computer or monitor that is the property of the company, you must do so in accordance with the Law for Promotion of Effective Utilization of Resources. Computers and monitors are categorized as industrial waste and should be properly disposed of by an industrial waste disposal contractor certified by a local government. In accordance with the Law for Promotion of Effective Utilization of Resources, Lenovo Japan provides, through its PC Collecting and Recycling Services, for the collecting, reuse, and recycling of disused computers and monitors. For details, visit the Lenovo Web site at:

<https://www.lenovo.com/recycling/japan>

Pursuant to the Law for Promotion of Effective Utilization of Resources, the collecting and recycling of home-used computers and monitors by the manufacturer was begun on October 1, 2003. This service is provided free of charge for home-used computers sold after October 1, 2003. For details, go to:

<https://www.lenovo.com/recycling/japan>

### **Disposing of Lenovo computer components**

Some Lenovo computer products sold in Japan may have components that contain heavy metals or other environmental sensitive substances. To properly dispose of disused components, such as a printed circuit board or drive, use the methods described above for collecting and recycling a disused computer or monitor.

### **Disposing of disused lithium batteries from Lenovo computers**

A button-shaped lithium battery is installed inside your Lenovo computer to provide power to the computer clock while the computer is off or disconnected from the main power source. If you need to replace it with a new one, contact your place of purchase or contact Lenovo for service. If you need to dispose of a disused lithium battery, insulate it with vinyl tape, contact your place of purchase or an industrial-waste-disposal operator, and follow their instructions.

Disposal of a lithium battery must comply with local ordinances and regulations.

### **Disposing of a disused battery from Lenovo notebook computers**

Your Lenovo notebook computer has a lithium ion battery or a nickel metal hydride battery. If you are a company employee who uses a Lenovo notebook computer and need to dispose of a battery, contact the proper person in Lenovo sales, service, or marketing, and follow that person's instructions. You also can refer to the instructions at:

<https://www.lenovo.com/jp/ja/environment/recycle/battery/>

If you use a Lenovo notebook computer at home and need to dispose of a battery, you must comply with local ordinances and regulations. You also can refer to the instructions at:

<https://www.lenovo.com/jp/ja/environment/recycle/battery/>

---

## Informacje o przetwarzaniu wtórnym dotyczące Brazylii

*Declarações de Reciclagem no Brasil*

*Descarte de um Produto Lenovo Fora de Uso*

Equipamentos elétricos e eletrônicos não devem ser descartados em lixo comum, mas enviados à pontos de coleta, autorizados pelo fabricante do produto para que sejam encaminhados e processados por empresas especializadas no manuseio de resíduos industriais, devidamente certificadas pelos órgãos ambientais, de acordo com a legislação local.

A Lenovo possui um canal específico para auxiliá-lo no descarte desses produtos. Caso você possua um produto Lenovo em situação de descarte, ligue para o nosso SAC ou encaminhe um e-mail para: [reciclar@lenovo.com](mailto:reciclar@lenovo.com), informando o modelo, número de série e cidade, a fim de enviarmos as instruções para o correto descarte do seu produto Lenovo.

---

## Informacje o przetwarzaniu wtórnym baterii i akumulatorów dotyczące Unii Europejskiej



**Uwaga:** Ten znak jest używany wyłącznie w krajach Unii Europejskiej (UE).

Akumulatory lub opakowania akumulatorów są oznakowane zgodnie z dyrektywą unijną 2006/66/EC dotyczącą baterii i akumulatorów oraz zużytych baterii i akumulatorów. Dyrektywa określa zakres, w jakim w całej Unii Europejskiej obowiązuje zwrot i przetwarzanie wtórne zużytych baterii i akumulatorów. Znak ten stosowany jest na różnych bateriach i akumulatorach, aby wskazać, że produktów tych nie należy wyrzucać, ale zwrócić je z chwilą wycofania z użytku, zgodnie z postanowieniami przywołanej dyrektywy.

Zgodnie z dyrektywą unijną 2006/66/EC baterie i akumulatory są odpowiednio oznakowane, aby wskazać, że z chwilą wycofania z użytku powinny zostać zebrane i poddane przetwarzaniu wtórnemu. Znak na akumulatorze może zawierać symbol chemiczny użytego w nim metalu (Pb — ołów, Hg — rtęć, Cd — kadm). Użytkownicy baterii i akumulatorów nie mogą pozbywać się ich w sposób właściwy dla niesegregowanych odpadów komunalnych. Zamiast tego powinni skorzystać z infrastruktury dostępnej w zakresie odbioru tychże produktów w celu ich ponownego wykorzystania, przetworzenia wtórnego lub utylizacji. Współdziałanie klientów jest ważne dla zminimalizowania potencjalnego szkodliwego wpływu baterii i akumulatorów na środowisko i zdrowie ludzkie w związku z obecnością substancji niebezpiecznych.

Przed przekazaniem sprzętu elektrycznego lub elektronicznego (EEE) do sieci lub zakładów zbiórki odpadów użytkownik końcowy sprzętu zawierającego baterie lub akumulatory musi usunąć te baterie i akumulatory, aby przekazać je do utylizacji osobno.

### **Utylizacja baterii i akumulatorów litowych z komputerów Lenovo**

W produkcie Lenovo może być zainstalowana pastylkowa bateria litowa. Informacje o baterii można znaleźć w dokumentacji produktu. Jeśli bateria musi zostać wymieniona, skontaktuj się ze sprzedawcą lub firmą Lenovo w celu wykonania usługi. Jeśli baterię litową trzeba zutylizować, zaizoluj ją taśmą winylową, skontaktuj się ze sprzedawcą lub zakładem utylizacji odpadów i postępuj zgodnie z przekazanymi przez nich instrukcjami.

### **Utylizacja akumulatorów z produktów Lenovo**

Urządzenie Lenovo może być wyposażone w akumulator litowo-jonowy lub nikielowo-metalowo-wodorkowy. Informacje o akumulatorze można znaleźć w dokumentacji produktu. Jeśli musisz zutylizować akumulator, zaizoluj go taśmą winylową, skontaktuj się z serwisem, działem sprzedaży Lenovo, sprzedawcą lub zakładem utylizacji odpadów i postępuj zgodnie z przekazanymi przez nich instrukcjami. Możesz też skorzystać z instrukcji przedstawionych w podręczniku użytkownika danego produktu.

Właściwy sposób pozbywania się baterii i akumulatorów — patrz:

<https://www.lenovo.com/lenovo/environment>

---

## **Informacje o przetwarzaniu wtórnym baterii i akumulatorów dotyczące Tajwanu**



廢電池請回收

---

## **Informacje o przetwarzaniu wtórnym baterii i akumulatorów dotyczące Stanów Zjednoczonych i Kanady**



US & Canada Only

---

## **Informacje o przetwarzaniu wtórnym dotyczące Chin**

《废弃电器电子产品回收处理管理条例》提示性说明

联想鼓励拥有联想品牌产品的用户当不再需要此类产品时，遵守国家废弃电器电子产品回收处理相关法律法规，将其交给当地具有国家认可的回收处理资质的厂商进行回收处理。更多回收服务信息，请点击进入<http://support.lenovo.com.cn/activity/551.htm>



---

## **Dodatek C. Dyrektywa o ograniczeniu stosowania substancji niebezpiecznych (RoHS) dla poszczególnych krajów i regionów**

Najnowsze informacje środowiskowe dotyczące produktów Lenovo są dostępne pod adresem:

<https://www.lenovo.com/ecodeclaration>

### **Dyrektywa RoHS – Unia Europejska**

Ten produkt Lenovo z dołączonymi do niego częściami (kablami, przewodami itd.) spełnia wymagania dyrektywy 2011/65/UE dotyczące ograniczenia używania niektórych niebezpiecznych substancji w sprzęcie elektrycznym i elektronicznym („RoHS recast” lub „RoHS 2”).

Aby uzyskać informacje na temat globalnej zgodności urządzeń Lenovo z dyrektywą RoHS, przejdź do strony:

<https://www.lenovo.com/rohs-communication>

### **Dyrektywa RoHS – Turcja**

The Lenovo product meets the requirements of the Republic of Turkey Directive on the Restriction of the Use of Certain Hazardous Substances in Waste Electrical and Electronic Equipment (WEEE).

### **Türkiye AEEE Yönetmeliğine Uygunluk Beyanı**

Bu Lenovo ürünü, T.C. Çevre ve Orman Bakanlığı'nın “Atık Elektrik ve Elektronik Eşyalarda Bazı Zararlı Maddelerin Kullanımının Sınırlandırılmasına Dair Yönetmelik (AEEE)” direktiflerine uygundur.

AEEE Yönetmeliğine Uygundur.

### **Dyrektywa RoHS – Ukraina**

Цим підтверджуємо, що продукція Леново відповідає вимогам нормативних актів України, які обмежують вміст небезпечних речовин

### **Dyrektywa RoHS – Indie**

RoHS compliant as per E-Waste (Management) Rules.

### **Dyrektywa RoHS – Chiny**

The information in the following table is applicable to products manufactured on or after January 1, 2015 for sale in the People's Republic of China.

## 产品中有害物质的名称及含量

部件名称	铅 (Pb)	汞 (Hg)	镉 (Cd)	六价铬 (Cr (VI) )	多溴联苯 (PBB)	多溴二苯醚 (PBDE)
印刷电路板组件	X	○	○	○	○	○
硬盘	X	○	○	○	○	○
光驱	X	○	○	○	○	○
LCD 面板 (LED 背光源)	X	○	○	○	○	○
键盘	X	○	○	○	○	○
内存	X	○	○	○	○	○
电池	X	○	○	○	○	○
电源适配器	X	○	○	○	○	○
底壳、顶盖和扬声器	X	○	○	○	○	○

注：

本表依据SJ/T 11364的规定编制。

○：表示该有害物质在该部件所有均质材料中的含量均在 GB/T 26572 标准规定的限量要求以下。

X：表示该有害物质至少在该部件的某一均质材料中的含量超出 GB/T 26572 标准规定的限量要求。标有“X”的部件，皆因全球技术发展水平限制而无法实现有害物质的替代。印刷电路板组件包括印刷电路板（PCB）及其组件、集成电路（IC）和连接器。某些型号的产品可能不包含上表中的某些部件，请以实际购买机型为准。

图示：



在中华人民共和国境内销售的电子信息产品上将印有“环保使用期限”（EPuP）符号。圆圈中的数字代表产品的正常环保使用期限。

Dyrektywa RoHS – Tajwan

單元 Unit	限用物質及其化學符號 Restricted substances and its chemical symbols					
	鉛Lead (Pb)	汞Mercury (Hg)	鎘Cadmium (Cd)	六價鉻 Hexavalent chromium (Cr <sup>+6</sup> )	多溴聯苯 Polybrominated biphenyls (PBB)	多溴二苯醚 Polybrominated diphenyl ethers (PBDE)
印刷電路板組件	-	○	○	○	○	○
硬碟機	-	○	○	○	○	○
LCD面板 (LED背光源)	-	○	○	○	○	○
鍵盤	-	○	○	○	○	○
記憶體	-	○	○	○	○	○
電源供應器	-	○	○	○	○	○
底殼、頂蓋和喇叭	-	○	○	○	○	○
麥克風	-	○	○	○	○	○
攝影機	-	○	○	○	○	○
風扇	-	○	○	○	○	○
分離式電源線組	-	○	○	○	○	○
固態硬碟	-	○	○	○	○	○
<p>備考1. “超出0.1 wt %” 及 “超出0.01 wt %” 係指限用物質之百分比含量超出百分比含量基準值。            Note 1 : “Exceeding 0.1 wt %” and “exceeding 0.01 wt %” indicate that the percentage content of the restricted substance exceeds the reference percentage value of presence condition.</p> <p>備考2. “○” 係指該項限用物質之百分比含量未超出百分比含量基準值。            Note 2 : “○” indicates that the percentage content of the restricted substance does not exceed the percentage of reference value of presence.</p> <p>備考3. “-” 係指該項限用物質為排除項目。            Note 3 : The “-” indicates that the restricted substance corresponds to the exemption.</p>						



---

## Dodatek D. Informacje o programie ENERGY STAR



ENERGY STAR® to wspólny program amerykańskiej Agencji Ochrony Środowiska i amerykańskiego Departamentu Energii, którego celem jest oszczędzanie pieniędzy i ochrona środowiska dzięki stosowaniu energooszczędnych produktów i procedur.

Firma Lenovo z dumą oferuje swoim klientom produkty zgodne ze standardem ENERGY STAR. Na komputerze może znajdować się znaczek ENERGY STAR, może on być również wyświetlany w interfejsie ustawień zasilania. Komputery firmy Lenovo poniższych typów oznaczone symbolem ENERGY STAR zostały zaprojektowane i przetestowane pod kątem zgodności z wymaganiami programu ENERGY STAR dla komputerów.

20H1, 20H2 i 20H3

Używając produktów zakwalifikowanych do programu ENERGY STAR i wykorzystując opcje zarządzania zasilaniem Twojego komputera, zmniejszasz pobór energii elektrycznej. Tym samym oszczędzasz pieniądze, chronisz środowisko i zmniejszasz emisję gazów powodujących efekt cieplarniany.

Więcej informacji o programie ENERGY STAR znajdziesz pod adresem:

<https://www.energystar.gov>

Firma Lenovo zachęca do efektywnego korzystania z energii elektrycznej na codzień. Aby w tym pomóc, firma Lenovo fabrycznie skonfigurowała następujące opcje zarządzania zasilaniem, włączające się, kiedy komputer pozostaje nieaktywny przez określoną ilość czasu:

**Plan zasilania:** Domyślny (gdy urządzenie jest podłączone do zasilacza)

- Wyłączenie ekranu: po 10 minutach
- Uśpienie komputera: po 30 minutach

Aby wybudzić komputer z trybu uśpienia, naciśnij klawisz Fn. Więcej informacji o tych ustawieniach można znaleźć w systemie informacji pomocy dla systemu Windows na komputerze.

Funkcja Wake on LAN jest włączona, gdy komputer opuszcza fabrykę. Ustawienie nie zmienia się nawet wówczas, gdy komputer jest w trybie uśpienia lub wstrzymania. Jeśli opcja Wake on LAN nie musi być włączona, gdy komputer jest w trybie uśpienia lub wstrzymania, możesz zmniejszyć zużycie energii i przedłużyć czas uśpienia lub wstrzymania, wyłączając opcję Wake on LAN dla tego trybu.

Aby wyłączyć funkcję Wake on LAN dla trybu uśpienia:

1. Przejdź do Panelu sterowania i przełącz na wyświetlanie go według kategorii. Kliknij kolejno pozycje **Sprzęt i dźwięk** → **Menedżer urządzeń**.
2. W oknie Menedżera urządzeń rozwiń sekcję **Karty sieciowe**.

3. Prawym przyciskiem kliknij urządzenie karty sieciowej i z menu wybierz opcję **Właściwości**.
4. Kliknij kartę **Zarządzanie energią**.
5. Usuń zaznaczenie pola wyboru **Zezwalaj temu urządzeniu na wznawianie pracy komputera**.
6. Kliknij **OK**.

---

## Dodatek E. Uwagi

Firma Lenovo może nie oferować w niektórych krajach produktów, usług lub opcji omawianych w niniejszej publikacji. Informacje o produktach i usługach dostępnych w danym kraju można uzyskać od lokalnego przedstawiciela firmy Lenovo. Odwołanie do produktu, programu lub usługi firmy Lenovo nie oznacza, że można użyć wyłącznie tego produktu, programu lub usługi. Zamiast nich można zastosować ich odpowiednik funkcjonalny pod warunkiem, że nie narusza to praw własności intelektualnej firmy Lenovo. Jednakże cała odpowiedzialność za ocenę przydatności i sprawdzenie działania produktu, programu lub usługi, pochodzących od innego producenta, spoczywa na użytkowniku.

Firma Lenovo może mieć patenty lub złożone wnioski patentowe na towary i usługi, o których mowa w niniejszej publikacji. Przedstawienie niniejszej publikacji nie daje żadnych uprawnień licencyjnych do tychże patentów. Pisemne zapytania w sprawie licencji można przysyłać na adres:

*Lenovo (United States), Inc.  
1009 Think Place - Building One  
Morrisville, NC 27560  
U.S.A.  
Attention: Lenovo Director of Licensing*

LENOVO DOSTARCZA TĘ PUBLIKACJĘ W TAKIM STANIE, W JAKIM SIĘ ZNAJDUJE („AS IS”) BEZ UDZIELANIA JAKICHKOLWIEK GWARANCJI (W TYM TAKŻE RĘKOJMI), WYRAŻNYCH LUB DOMNIEMANYCH, A W SZCZEGÓLNOŚCI DOMNIEMANYCH GWARANCJI PRZYDATNOŚCI HANDLOWEJ, PRZYDATNOŚCI DO OKREŚLONEGO CELU ORAZ GWARANCJI, ŻE PUBLIKACJA NIE NARUSZA PRAW STRON TRZECICH. Ustawodawstwa niektórych krajów nie dopuszczają zastrzeżeń dotyczących gwarancji wyraźnych lub domniemanych w odniesieniu do pewnych transakcji; w takiej sytuacji powyższe zdanie nie ma zastosowania.

Informacje zawarte w niniejszej publikacji mogą zawierać nieścisłości techniczne lub błędy drukarskie. Informacje te są okresowo aktualizowane, a zmiany te zostaną ujęte w kolejnych wydaniach tej publikacji. Firma Lenovo zastrzega sobie prawo do wprowadzania ulepszeń i/lub zmian w produktach i/lub aplikacjach opisanych w niniejszej publikacji w dowolnym czasie, bez wcześniejszego powiadomienia.

Produkty opisane w niniejszym dokumencie nie są przeznaczone do używania w aplikacjach wykorzystywanych przy przeszczepach ani w innych aplikacjach podtrzymywania życia, kiedy wadliwe działanie może spowodować uszczerbek na zdrowiu lub śmierć. Informacje zawarte w niniejszym dokumencie pozostają bez wpływu na dane techniczne produktów oraz gwarancje firmy Lenovo. Żadne z postanowień niniejszego dokumentu nie ma charakteru wyraźnej lub domniemanej licencji czy zabezpieczenia bądź ochrony przed roszczeniami w ramach praw własności intelektualnej firmy Lenovo lub stron trzecich. Wszelkie zawarte tu informacje zostały uzyskane w konkretnym środowisku i mają charakter ilustracyjny. Wyniki osiągnięte w innych środowiskach operacyjnych mogą być odmienne.

Firma Lenovo ma prawo do stosowania i rozpowszechniania informacji przysłanych przez użytkownika w dowolny sposób, jaki uzna za właściwy, bez żadnych zobowiązań wobec ich autora.

Wszelkie wzmianki w niniejszej publikacji na temat stron internetowych innych firm zostały wprowadzone wyłącznie dla wygody użytkownika i w żadnym wypadku nie stanowią zachęty do ich odwiedzania. Materiały dostępne na tych stronach nie wchodzi w skład materiałów opracowanych od tego produktu firmy Lenovo, a użytkownik może korzystać z nich na własną odpowiedzialność.

Wszelkie dane dotyczące wydajności zostały zebrane w kontrolowanym środowisku. Dlatego też rezultaty osiągnięte w innych środowiskach operacyjnych mogą być inne. Niektóre pomiary mogły być dokonywane na systemach będących w fazie rozwoju i nie ma gwarancji, że pomiary te wykonane na ogólnie dostępnych systemach dadzą takie same wyniki. Niektóre z pomiarów mogły być estymowane przez ekstrapolację. Rzeczywiste wyniki mogą być inne. Użytkownicy powinni we własnym zakresie sprawdzić odpowiednie dane dla ich środowiska.

Właścicielem praw autorskich do niniejszego dokumentu jest firma Lenovo. Nie jest on objęty żadną licencją „open source”, w tym żadnymi umowami dotyczącymi systemu Linux, które mogą towarzyszyć oprogramowaniu uwzględnionemu w tym produkcie. Lenovo może aktualizować ten dokument w dowolnym czasie bez powiadomienia.

Najnowszą wersję dokumentacji do swojego komputera można uzyskać na stronie:

<https://support.lenovo.com>



---

## **Dodatek F. Znaki towarowe**

ACTIVE PROTECTION SYSTEM, LENOVO, logo LENOVO, THINKPAD, logo THINKPAD, TRACKPOINT i ULTRACONNECT są znakami towarowymi firmy Lenovo. Intel oraz Intel SpeedStep są znakami towarowymi firmy Intel Corporation lub jej przedstawicielstw w Stanach Zjednoczonych lub w innych krajach. Microsoft, Windows, Direct3D, BitLocker i Cortana są znakami towarowymi grupy Microsoft. AMD i AMD-V są znakami towarowymi lub zastrzeżonymi znakami towarowymi firmy Advanced Micro Devices, Inc. Nazwy HDMI i HDMI High-Definition Multimedia Interface są znakami towarowymi lub zastrzeżonymi znakami towarowymi firmy HDMI Licensing LLC w Stanach Zjednoczonych lub w innych krajach. Wi-Fi Alliance i Miracast są zarejestrowanymi znakami towarowymi Wi-Fi Alliance. NVIDIA i Optimus są zastrzeżonymi znakami towarowymi lub znakami towarowymi firmy NVIDIA Corporation. Wszelkie inne znaki towarowe należą do odpowiednich właścicieli. © 2018 Lenovo.





**Lenovo**