

ARKAS®

Instrukcja montażu uchwyty ścienne do telewizora OLED/LCD/LED ADK 75T CZ

Szanowny Kliencie, dziękujemy za wybór uchwyty firmy Arkas Sp. z o. o.

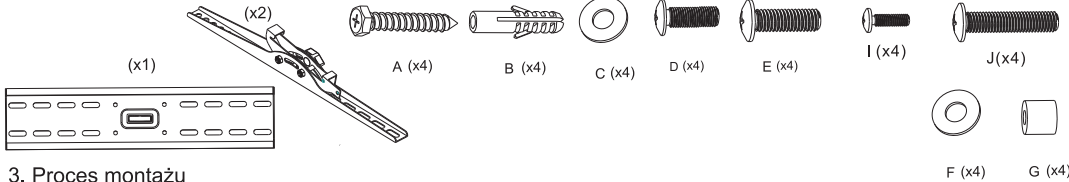
1. Przeznaczenie.

Uchwyt przeznaczony do montażu na ścianie telewizora typu OLED, LCD, LED. W trosce o bezpieczeństwo naszych klientów informujemy, że uchwyt powinna zamontować osoba o odpowiednich kwalifikacjach. Uchwyt powinien być użytkowany zgodnie z przeznaczeniem. Przed montażem należy upewnić się, czy waga telewizora nie przekracza dopuszczalnego obciążenia uchwyty. Załączone elementy mocujące są przeznaczone wyłącznie do montażu na ścianach z litego drewna, cegły lub betonu albo na filarach z litego drewna z warstwą wykończeniową nie grubszą niż 3 cm. W przypadku ścian wykonanych z innych materiałów, należy zasięgnąć porady specjalisty.

Dane techniczne	ADK 75T CZ
Wielkość ekranu	26"-75"
Maksymalne obciążenie	do 45kg
Rozstaw otworów w pionie	min 45mm – maks 404mm
Rozstaw otworów w poziomie	min 37mm – maks 415mm
Odległość od ściany	49mm
Regulacja w pionie	+/-15°
W komplecie	zestaw montażowy, instrukcja obsługi

2. Lista części

Producent nie bierze odpowiedzialności za szkody spowodowane nieprawidłowym montażem uchwyty lub użyciem części nie pochodzących z zestawu.



3. Proces montażu

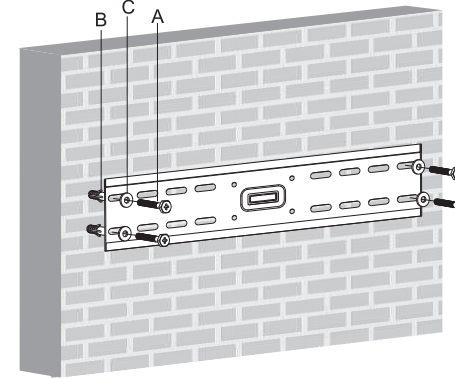
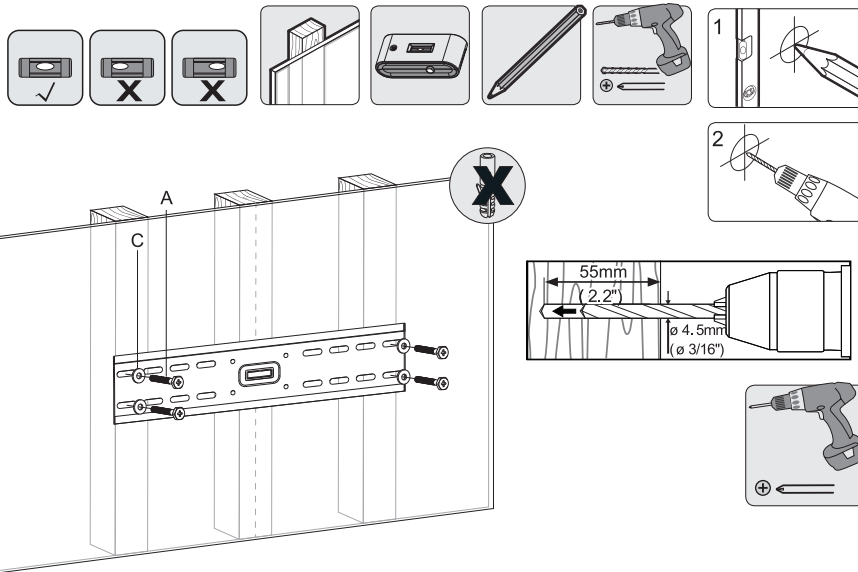
Uwaga! Zanim rozpoczniesz montaż, zapoznaj się z instrukcją.

Krok 1

Użyj płyty uchwyty jako wzornika do zaznaczenia otworów na ścianie. Otwory powinny być ułożone symetrycznie, odpowiednio do otworów w płycie.

Krok 2a

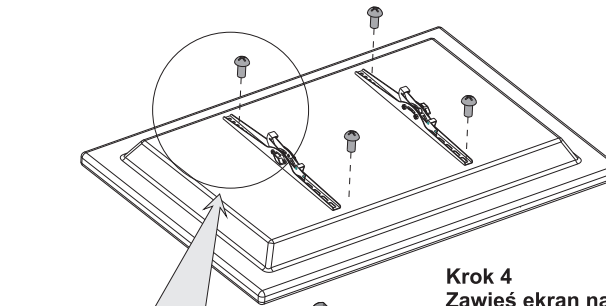
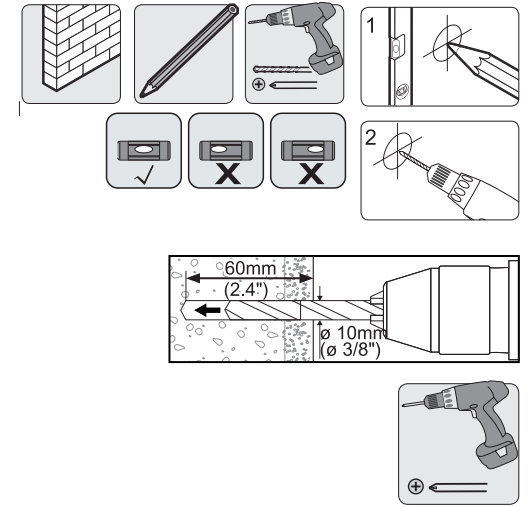
Ściana o konstrukcji drewnianej
Wywierć 4 otwory o średnicy 4,5mm i głębokości 55mm. Przykręć do ściany płytę ścienną uchwyty używając śrub A wraz z podkładkami C.



Krok 2b

Ściana z cegły, betonu i płyt betonowych

Wywierć 4 otwory o średnicy 10mm i głębokości 60mm. Umieść kołki rozporowe B w każdym z otworów. Przykręć do ściany płytę ścienną uchwyty używając śrub A wraz z podkładkami C.

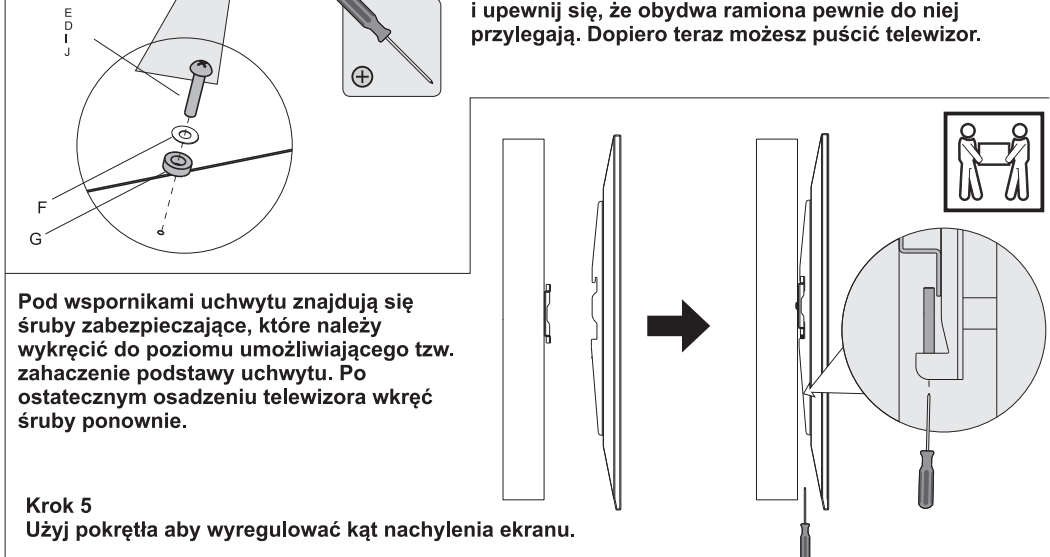


Krok 3

Zainstaluj adaptory uchwyty dołączone do zestawu do tylnej części ekranu telewizora. Użyj w tym celu adapterów, podkładek F, tulejek dystansujących G oraz śrub D/E/J/I (w zależności od wielkości otworów w telewizorze).

Krok 4

Zawieś ekran na zamocowanej na ścianie płycie uchwyty i upewnij się, że obydwa ramiona pewnie do niej przylegają. Dopiero teraz możesz puścić telewizor.



Pod wspornikami uchwyty znajdują się śruby zabezpieczające, które należy wykręcić do poziomu umożliwiającego tzw. zahaczenie podstawy uchwyty. Po ostatecznym osadzeniu telewizora wkręć śruby ponownie.

Krok 5

Użyj pokrętła aby wyregulować kąt nachylenia ekranu.