

# ARKAS®

## Instrukcja montażu uchwyty ścienne do telewizora OLED/LCD/LED LC-Y 248T CZ

Szanowny Kliencie, dziękujemy za wybór uchwyty firmy Arkas Sp. z o. o.

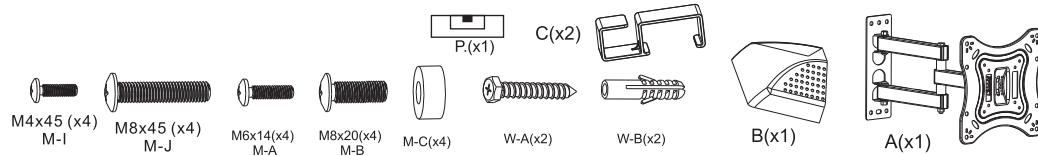
### 1. Przeznaczenie.

Uchwyty przeznaczone do montażu na ścianie telewizora typu OLED, LCD, LED. W trosce o bezpieczeństwo naszych klientów informujemy, że uchwyty powinny zamontować osoba o odpowiednich kwalifikacjach. Uchwyty powinny być użytkowane zgodnie z przeznaczeniem. Przed montażem należy upewnić się, czy waga telewizora nie przekracza dopuszczalnego obciążenia uchwyty. Załączone elementy mocujące są przeznaczone wyłącznie do montażu na ścianach z litego drewna, cegły lub betonu albo na filarach z litego drewna z warstwą wykończeniową nie grubszą niż 3 cm. W przypadku ścian wykonanych z innych materiałów, należy zasięgnąć porady specjalisty.

Dane techniczne	LC-Y 248T CZ
Wielkość ekranu	22" – 48"
Maksymalne obciążenie	do 25kg
Rozstaw otworów w pionie	min 75mm – maks 200mm
Rozstaw otworów w poziomie	min 75mm – maks 200mm
Odległość od ściany	82-380mm
Regulacja w pionie	+/-20°
Regulacja w poziomie	+/- 90° (w zależności od wielkości ekranu)
W komplecie	zestaw montażowy, instrukcja obsługi, poziomica

### 2. Lista części

Producent nie bierze odpowiedzialności za szkody spowodowane nieprawidłowym montażem uchwyty lub użyciem części nie pochodzących z zestawu.

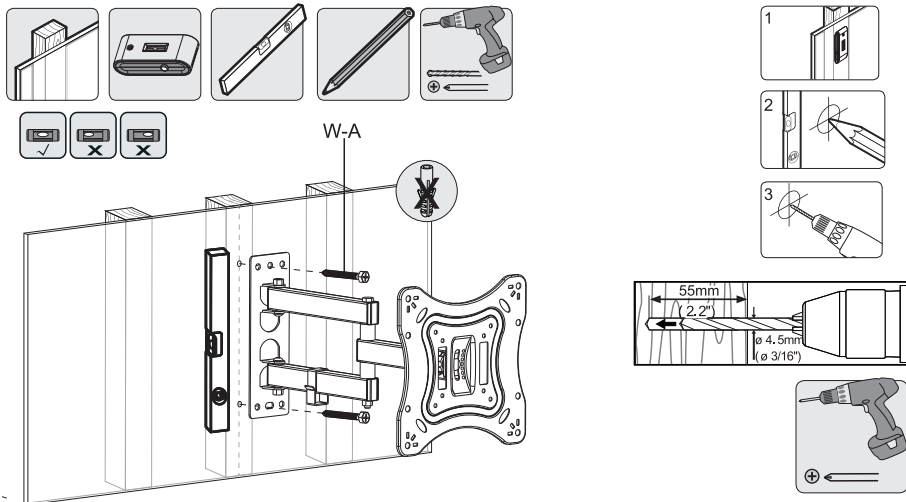


### 3. Proces montażu

**Uwaga!** Zanim rozpoczniesz montaż, zapoznaj się z instrukcją.

#### Krok 1a. Ściana o konstrukcji drewnianej

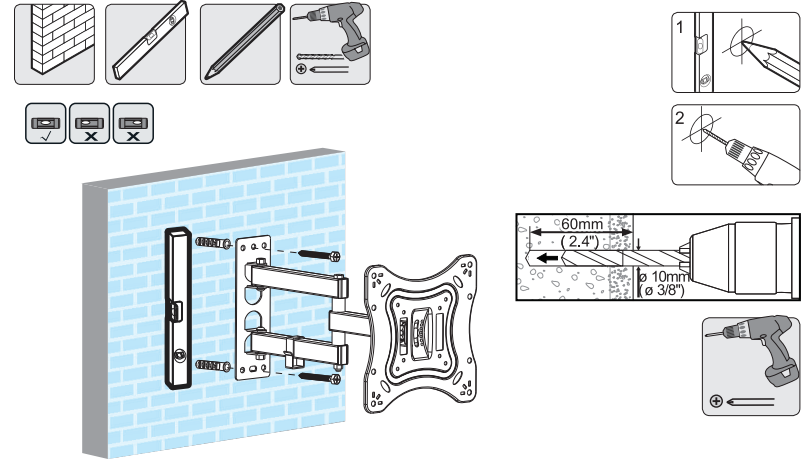
Przyłóż do ściany płytę ścienną uchwyty, wypoziomuj ją i zaznacz miejsca do wywiercenia otworów. Odłóż uchwyty i za pomocą wiertarki wywierć w ścianie 2 otwory o średnicy 4.5mm i głębokości 55mm.



#### Krok 1b.

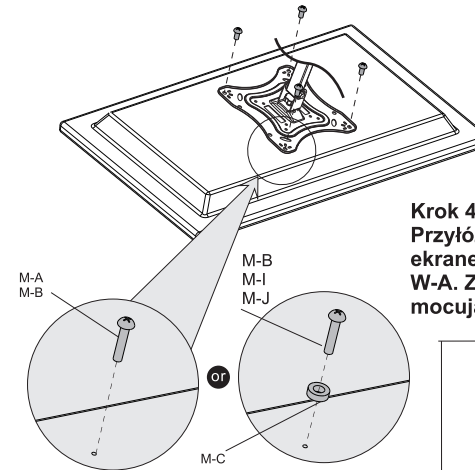
Ściana z cegły, betonu i płyt betonowych.

Przyłóż do ściany płytę ścienną uchwyty z otworami. Wypoziomuj płytę uchwyty i zaznacz miejsca do wywiercenia otworów. Odłóż uchwyty i za pomocą wiertarki do betonu wywierć w ścianie 2 otwory o średnicy 10 mm i głębokości 60 mm. Umieść kołki rozporowe W-B w każdym z otworów. Wkręć nie śruby W-A.



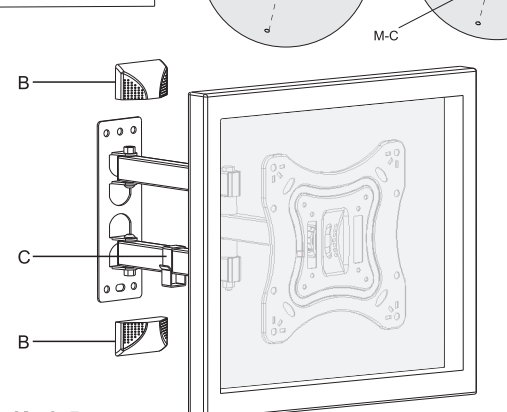
#### Krok 3

Przymocuj uchwyty do tylnej ściany telewizora. Jeśli powierzchnia tylnego panelu telewizora jest płaska, użyj śrub M-A/M-B/M-J/M-I (w zależności od wielkości otworów). Jeśli powierzchnia ma nieregularny kształt, użyj tulejek dystansujących M-C oraz śrub M-B.



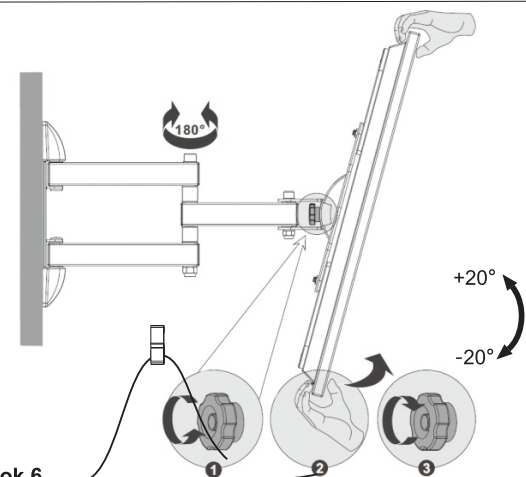
#### Krok 4.

Przyłóż do ściany uchwyty wraz z przymocowanym do niego ekranem. W przygotowane wcześniej otwory wkręć śruby W-A. Zanim puścisz zawieszony ekran upewnij się, że śruby mocujące do ściany są dokładnie dokręcone.



#### Krok 5

Zamontuj maskownicę uchwyty oraz prowadnicę przewodów.



#### Krok 6

Użyj pokręteł aby wyregulować nachylenie uchwyty. Po zakończeniu regulacji, dokręć je w celu zabezpieczenia położenia telewizora.