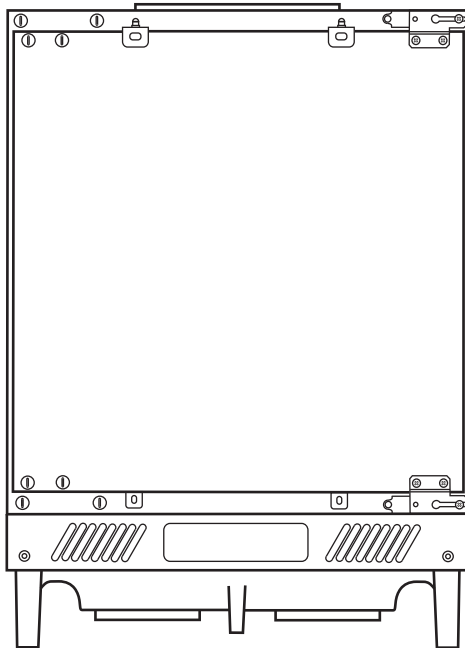


CS

CANDY

CHLADNIČKA NÁVOD K OBSLUZE

CRU 164E



Obsah

Varování a důležité informace	3
Instalace	4
Pokyny k instalaci	5
Popis spotřebiče	10
Změna směru otevírání dveří mrazícího prostoru	11
Ovládání a funkce	11
Skladování potravin a nápojů	11
Příhrádky na potraviny	12
Vložení příhrádek dveří	12
Skladování mražených potravin/zmrazování čerstvých potravin	12
Odmrazování spotřebiče	12
Odmrazování mrazícího prostoru	12
Osvětlení chladničky	13
Odstavení spotřebiče	13
Odstranění možných problémů	13



Varování a důležité informace

Tyto pokyny slouží k zajištění bezpečnosti uživatelů a ostatních osob.

Před instalací a použitím spotřebiče si prosím pečlivě přečtete tento návod a odložte si jej pro použití v budoucnosti.

- Před jakoukoliv údržbou (výměna žárovky u některých modelů) nebo čištěním odpojte spotřebič od elektrické sítě. Tento spotřebič byl navržen pro použití dospělými osobami. Nedovoďte dětem hrát si v blízkosti nebo se spotřebičem. Nedovoďte dětem, aby se věšely na dvířka spotřebiče. Úpravy elektrické sítě pro správnou instalaci smí provádět pouze kvalifikovaný servisní technik. Nevkládejte prsty k závěsům, mohlo by dojít k úrazu.
- Zajistěte, aby spotřebič nestál na připojovacím kabelu.
- Spotřebič nechte odstát přibližně 2 hodiny po instalaci k ustálení chladicího média.
- Tento spotřebič je navržen pouze pro použití v domácnosti, zejména ke skladování potravin.
- Během standardního provozu se kondenzátor a kompresor na zadní straně spotřebiče zahřívá; zajistěte správnou instalaci podle pokynů v návodu. Nedostatečné větrání může způsobit poškození spotřebiče. Nikdy nezakrývejte větrací otvory spotřebiče.
- Nepoužívejte spotřebiče, zásuvky, dvířka, apod. jako stojan nebo podstavec.
- Nepřepravujte spotřebič v horizontální pozici, protože by se olej z kompresoru mohl dostat do chladicího okruhu.
- Všechny chladničky a mrazáky mají plochy, na kterých se objevuje jinovatka. V závislosti od modelu můžete tuto jinovatku odstranit automaticky (automatické odmrazování) nebo manuálně v případě potřeby. Nepokoušejte se odstraňovat jinovatku pomocí ostrých předmětů, protože tyto mohou poškodit výparník a snížit účinnost spotřebiče. Nechte námrazu rozpustit přirozeně; nepoužívejte horkou vodu.
- Do prostoru s nízkými teplotami (mrazák) nevkládejte sycené nápoje v láhvích.
- Nevkládejte do spotřebiče horké tekutiny nebo pokrmy.
- Nikdy se nepokoušejte spotřebič opravovat. Opravy provedené nekvalifikovanou osobou mohou způsobit vážné poškození; kontaktujte nejbližší servisní středisko a používejte pouze originální náhradní díly.
- Nepokoušejte se spotřebič jakýmkoliv způsobem upravovat.
- Chladicí médium ani izolace tohoto spotřebiče neobsahují plyny škodlivé pro ozónovou vrstvu nebo napomáhající skleníkovému efektu. Likvidace musí však proběhnout v souladu s příslušnými standardy týkajícími se ochrany životního prostředí.
- Spotřebiče obsahují izobutan (R600a). Štítek uvnitř spotřebiče zobrazuje typ použitého chladicího média. Spotřebiče se musí přepravovat opatrně, aby nedošlo k poškození chladicího okruhu.
- Nedodržení výše uvedených pokynů může dojít k poškození spotřebiče. V případě uvolnění R600a z chladicího okruhu hrozí nebezpečí exploze způsobené jiskrou nebo plamenem. V případě poškození kontaktujte nejbližší servisní středisko, vyvětrejte místnost, kde se nachází spotřebič a nepoužívejte otevřený plamen ani se nepokoušejte sami spotřebič opravovat. Uvnitř chladničky nepoužívejte elektrické spotřebiče.
- Průhledná polyetylenová fólie slouží k ochraně bočních panelů a dvířek spotřebiče. Před instalací tuto fólii odstraňte. Fólie zaručuje neporušenost povrchů spotřebiče a brání před poškrábáním během přepravy. Sejměte ji rukou a zlikvidujte jako recyklovatelný plastový materiál.

Instalace

Postavení

Spotřebič postavte mimo zdrojů tepla jako jsou kamna, radiátory, přímé sluneční záření, apod. Maximální účinnost a bezpečnost je zaručena zachováním správné teploty místnosti podle třídy, do které patří spotřebič, podle označení na výrobním štítku.

Klimatická třída	Okolní teplota
SN	10~32 °C
N	16~32 °C
ST	16~38 °C
T	16~43 °C

Nevystavujte spotřebič dešti. Ve spodní části spotřebiče zajistěte dostatečné větrání, v opačném případě to má negativní vliv na provoz. Vestavné spotřebiče umístěte mimo zdrojů tepla a přímého slunečního záření.

Připojení k elektrické síti

Před připojením spotřebiče k elektrické síti zkontrolujte, zda napětí a frekvenci na výrobním štítku odpovídá parametrům domácí sítě. Je přípustná odchylka –6V do +6V s ohledem na jmenovité napětí. Pro napájení jiným napětím je potřebný vhodný auto-transformátor.

Spotřebič připojujte pouze k uzemněnému systému.

Pokud elektrická síť není uzemněná, připojte spotřebič k samostatnému uzemňovacímu systému. Za tímto účelem kontaktujte specializovaného technika.

Výrobce nenesе žádnou odpovědnost za škody způsobené nedodržením platných předpisů.

Před použitím vyčistěte vnitřek spotřebiče

Před použitím vyčistěte všechny vnitřní části teplou vodou se saponátem za účelem odstranění pachu „novoty“ a důkladně vysušte. Nepoužívejte nikdy drsné prostředky ani prášky, které mohou spotřebič poškodit.

Pokyny k instalaci

Před instalací si pečlivě přečtěte pokyny, abyste se vyhnuli možným potížím.

Obr. 2 - Rozměry vestavného otvoru.

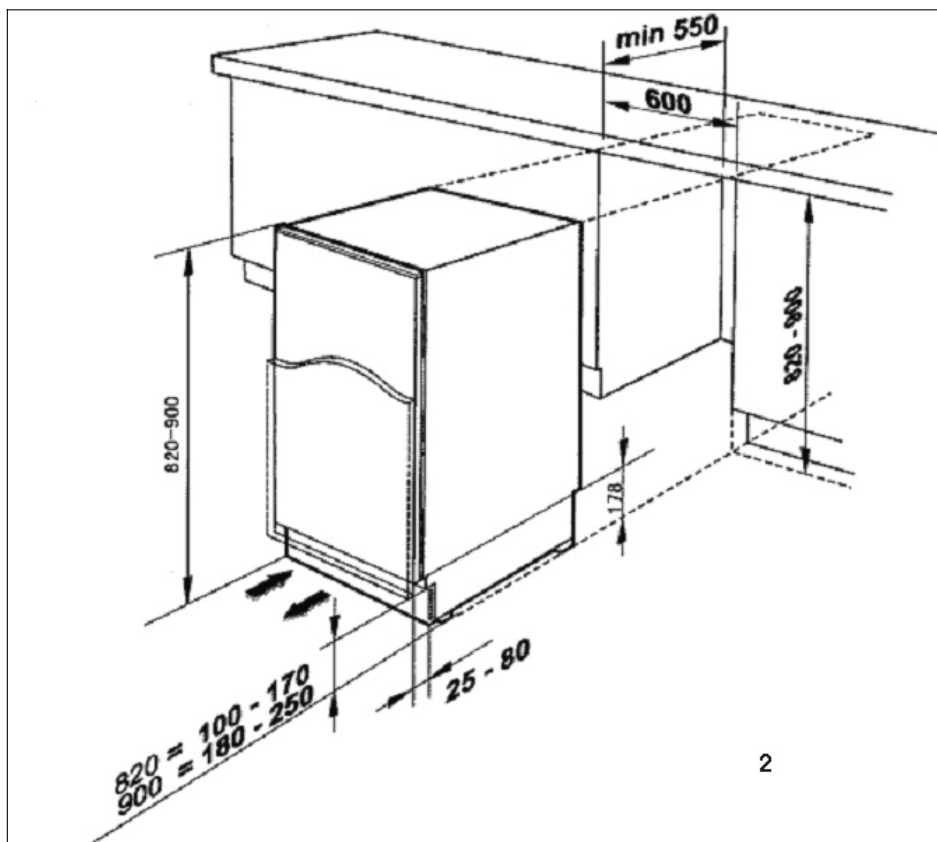
Obr. 3 - Nastavení výšky

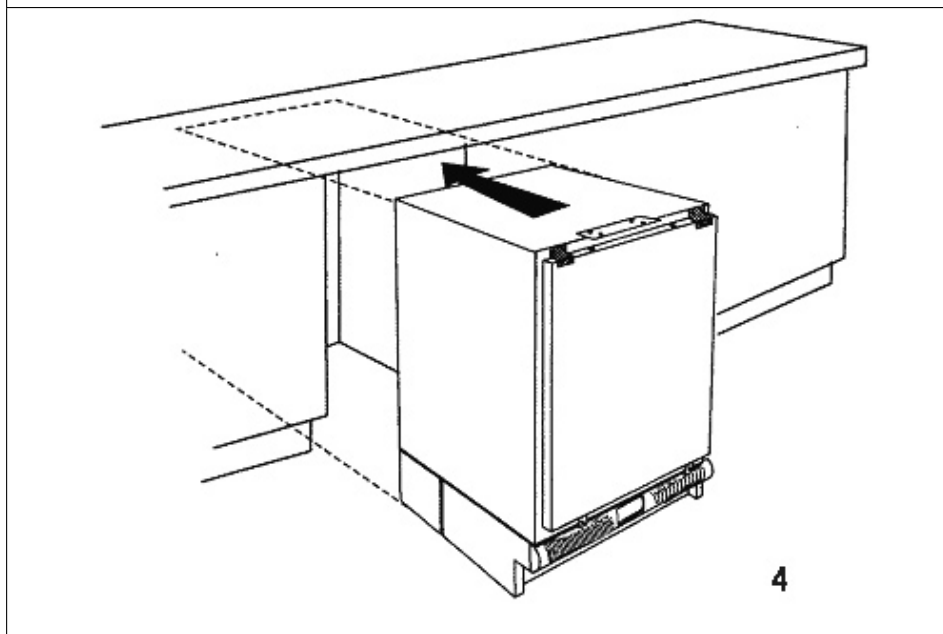
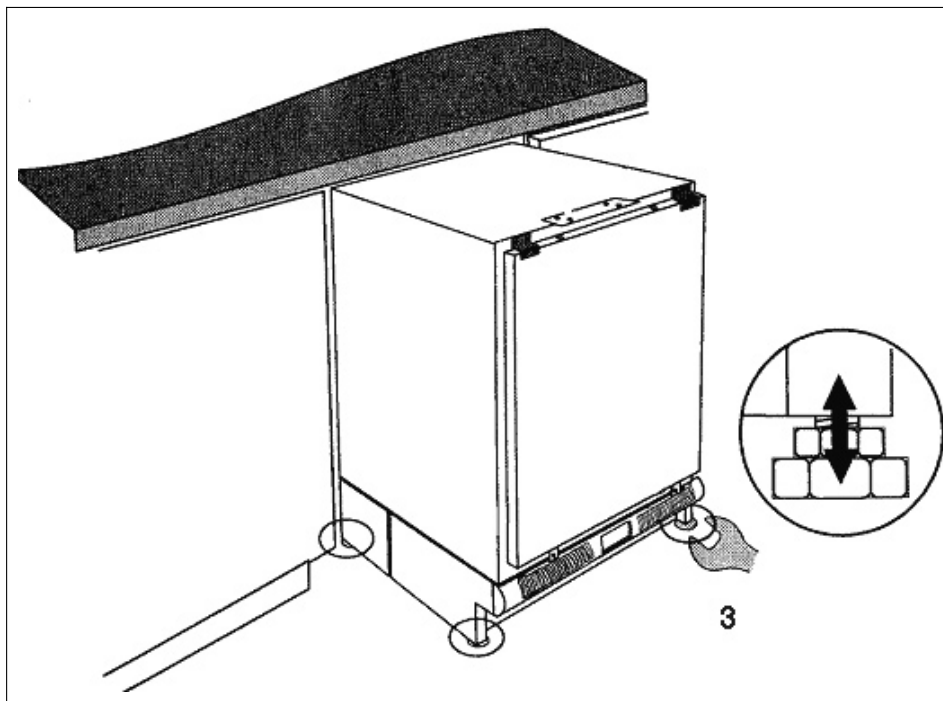
Obr. 4 - Instalace spotřebiče pod pracovní desku

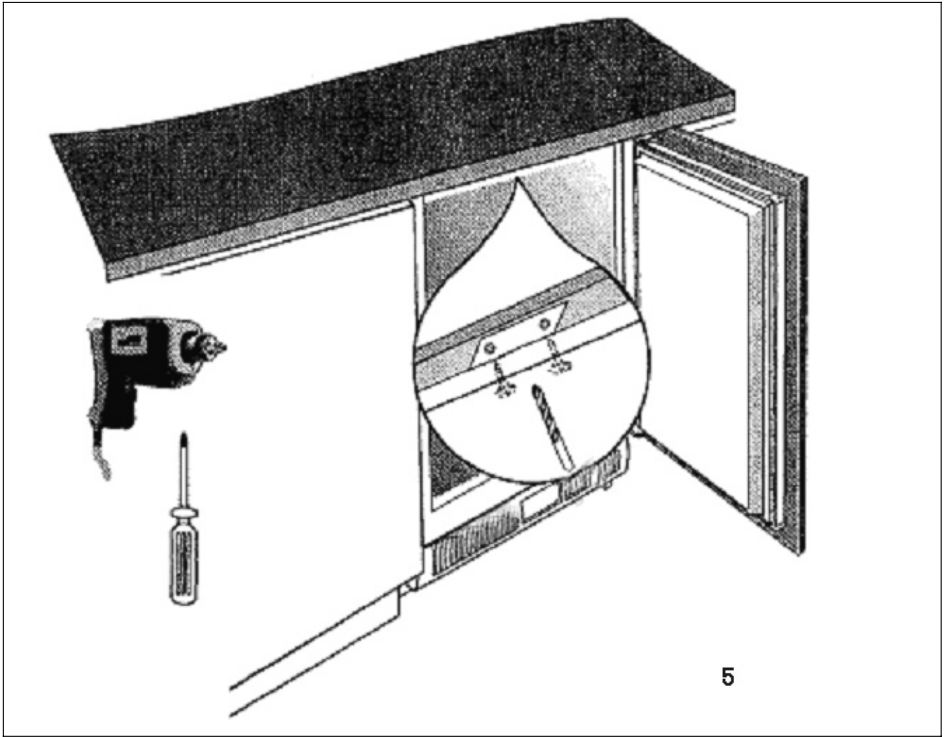
Obr. 5 - Upevnění spotřebiče pod pracovní deskou

Obr. 6 - Výměna dvířek

Obr. 7, Obr. 8 – Montáž dvířek kuchyňského nábytku





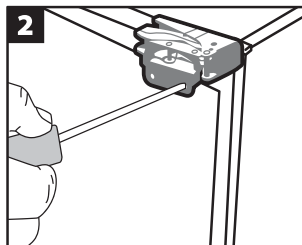
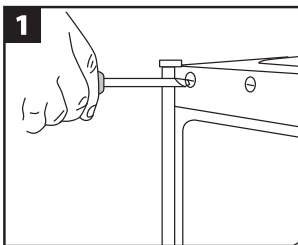


- Toto musíte uskutečnit před upevněním vnějších dvířek kuchyňské linky.
- Ujistěte se, zda je chladnička prázdná a odpojená.
- Doporučujeme asistenci druhé osoby.

Potřebné náčiní

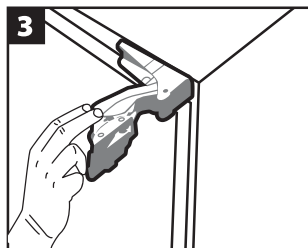
- Křížový šroubovák
- Plochý šroubovák

VAROVÁNÍ! Dbejte zvýšené opatrnosti při otevření závěsů. Jsou odpružené a mohou vás při zavření zranit.

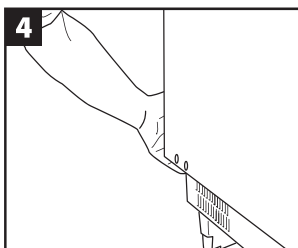


Demontujte krycí lišty z dvířek chladničky.

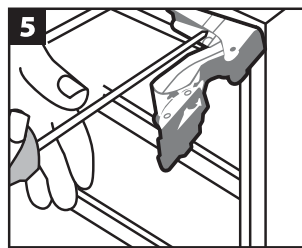
Na uzavřených dvířkách demontujte šrouby na vnější straně závěsů. Začněte s horním závěsem.



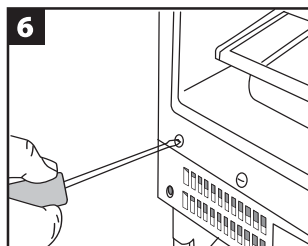
Závěs otevřete.



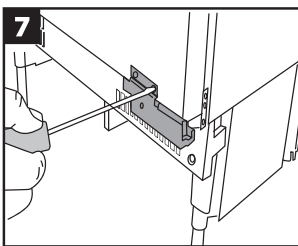
Zespolu nadzvedněte dvířka. Dvířka sejměte.



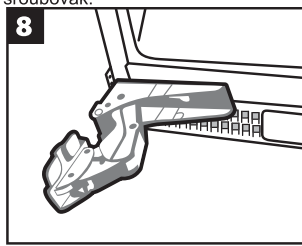
S otevřeným horním závěsem, odšroubujte šrouby upevňující jej k chladničce. Použijte dlouhý šroubovák.



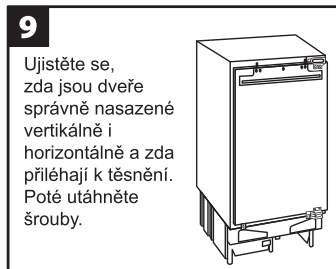
Sejměte ze spotřebiče krycí lišty.



Obratěte závěs a namontujte jej diagonálně na opačnou hranu spotřebiče.

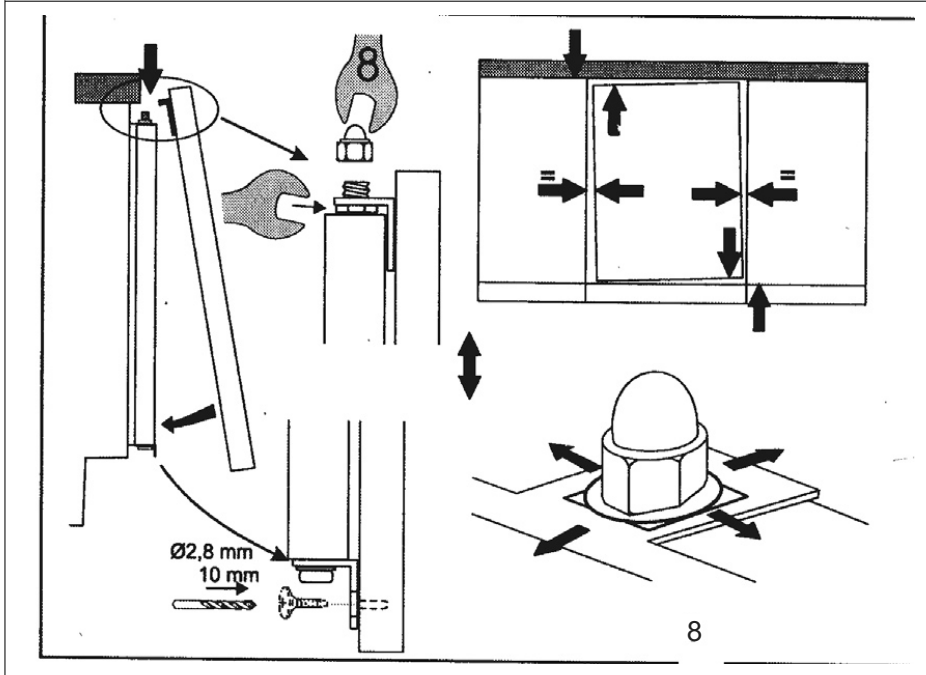
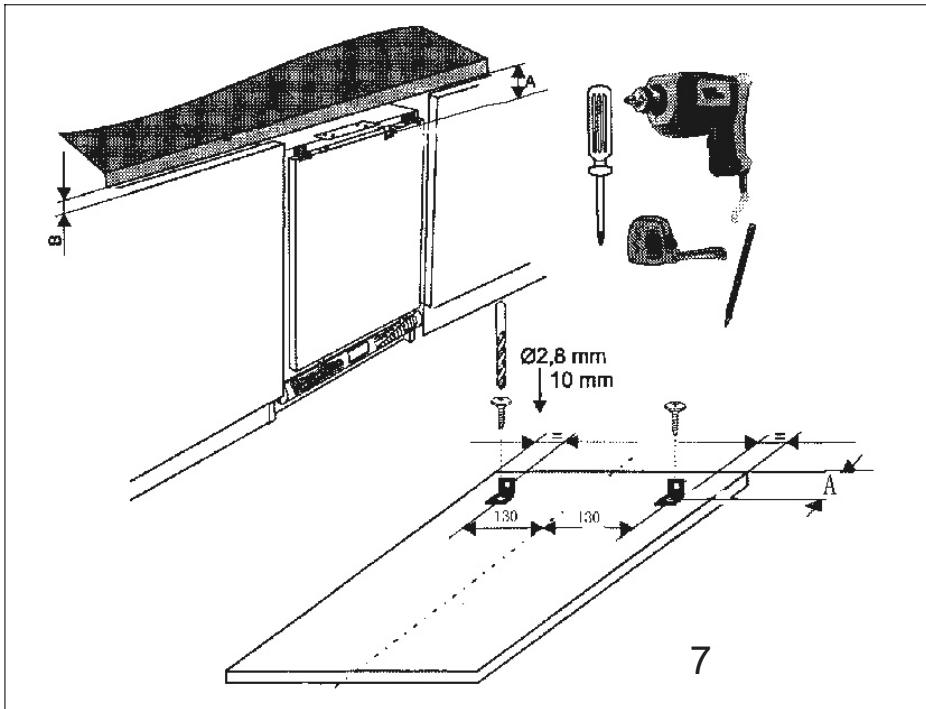


Opakujte i u druhého závěsu. Namontujte krycí lišty. Nasaďte dvířka a upevněte k závěsům.

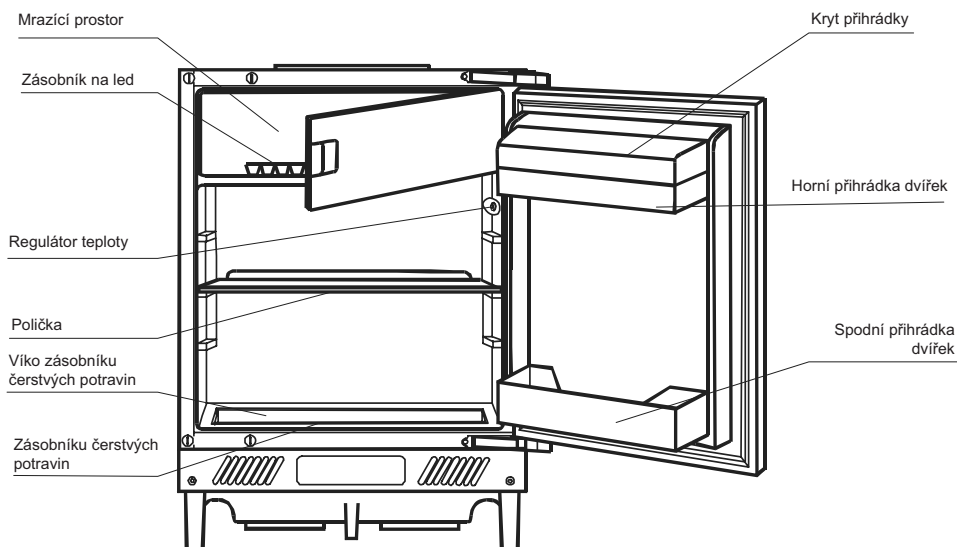


Ujistěte se, zda jsou dveře správně nasazené vertikálně i horizontálně a zda přiléhají k těsnění. Poté utáhněte šrouby.

Obr. 6



Popis spotřebiče



Vyjmutí poličky ze spotřebiče.

Poličku lze umístit do kterékoliv pozice vodítek uvnitř spotřebiče. Je chráněna proti vysunutí. Pokud chcete poličku nastavit nebo vyjmout:

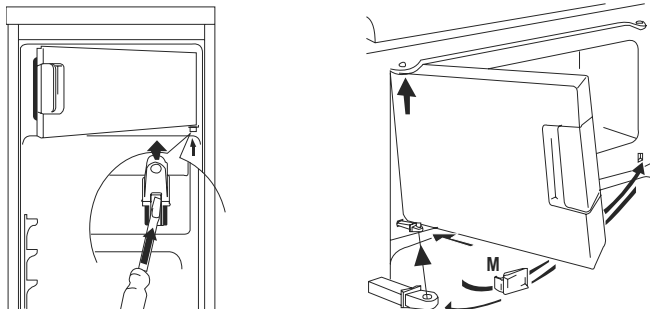
1. Zvedněte poličku rukou a potáhněte směrem k sobě, dokud nedosáhne výřezu ve vodítku.
2. Poličku zvedněte a vytáhněte ven.
3. Vložení proveďte v obráceném pořadí.

Změna směru otevírání dvířek mrazícího prostoru

Pootevřete dvířka mrazícího prostoru, malým šroubovákem zatlačte na pérko v otvoru spodního závěsu, jemně zvedněte nahoru a vyjměte závěs společně s dvířky.

Vsuňte záslepku (M) na opačnou stranu. Obratěte dvířka mrazícího prostoru o 180 a vložte spodní závěs do otvoru dvířek mrazícího prostoru.

Dvířka zvedněte mírně nahoru, nasadíte do horního závěsu a vložte spodní závěs do čtvercového otvoru. Krátký pohyb dvířek nahoru a dolů umožňuje snadnější montáž.



Ovládání a funkce

Nastavení provozní teploty

K zapnutí spotřebiče otočte ovladač termostatu ve směru pohybu hodinových ručiček z pozice „0“ (stop) na požadovanou teplotu chlazení:

- Nižší číslo = vyšší teplota
- Vyšší číslo = nižší teplota

Mrazáky mohou být vybavené kontrolkami: oranžová svítí při nepřetržitém provozu, zelená během standardního provozu, červená kontrolka alarmu svítí, pokud je teplota příliš vysoká. Vnitřní teplota spotřebiče je automaticky udržována na konstantní hodnotě. Doporučujeme prostřední nastavení termostatu.

- S vyšším nastavením teploty při vyšší teplotě místnosti a velkém množství skladovaných potravin může být provoz nepřetržitý a může se tvořit námraza.
- V takovém případě nastavte termostat na nižší nastavení.

Skladování potravin a nápojů

Pro optimální využití prostoru chladničky dodržujte následující pokyny:

Nevkládejte do chladničky horké tekutiny nebo potraviny.

Před uložením potraviny dostatečně zabalte (zejména potraviny obsahující koření).

Potraviny uložte tak, aby mohl uvnitř spotřebiče cirkulovat vzduch.

Maso (všechny typy): zabalte do vhodného materiálu a skladujte maximálně 1-2 dny.

Vařené pokrmy a studené potraviny musíte dostatečně zabalit a skladovat v jakékoliv pozici v chladničce.

Ovoce a zeleninu omyjte a uložte do vhodného zásobníku.

Banány, brambory, cibuli a česnek skladujte v chladničce, pokud nejsou oloupané.



Příhrádky na potraviny

Stěny spotřebiče jsou vybavené vodítky pro vložení roštů nebo poliček do různých pozic dle potřeby.


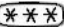
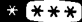
Vložení příhrádek dvířek

Příhrádky dvířek můžete umístit do různých pozic. Pro změnu pozice postupujte následovně:

Vytáhněte zásobník směrem nahoru a vložte do nové pozice.

Horní zásobník lze také vyjmout za účelem snadnějšího čištění.

Skladování mražených potravin/zmrazování čerstvých potravin

Spotřebiče s prostorem označeným symbolem  můžete použít ke skladování mražených potravin po dobu maximálně jednoho měsíce. Spotřebiče se symbolem  jsou vhodné pro skladování mražených potravin, nikoli k zmrazování čerstvých potravin, zatím co spotřebiče se symbolem  jsou vhodné pro oba druhy použití.

Ke skladování mražených potravin se ujistěte, že u prodejce byly skladované správně.

Doba mezi nákupem a vložení potravin do mrazáku by měla být co nejkratší.


Nikdy nepřekračujte předepsanou dobu skladování vyznačenou na obalu potravin.

Dvířka mrazícího prostoru otevírejte co nejméně a na co nejkratší dobu.

V případě zapnutí spotřebiče po delší přestávce nastavte volič termostatu na nejvyšší nastavení a spotřebič zapněte bez vložení potravin na 2-3 hodiny, poté vložte potraviny a nastavte termostat na prostřední hodnotu.

Spotřebiče, které nemají žádný symbol nejsou vhodné ke zmrazování čerstvých potravin a ke skladování mražených potravin.

DŮLEŽITÉ

- Pokud se potraviny v mrazícím prostoru rozmrazí, např. z důvodu výpadku elektrického proudu, musíte je spotřebovat v co nejkratší době i v případě, že zcela nerozmrzly. Můžete zmrazovat také vařené pokrmy (spotřebič s označením ).
- Krátké přerušení provozu (6-8 hodin) neovlivní zmražené potraviny.

Odmrazování spotřebiče

Zadní stěna je pokryta jinovatkou, pokud je kompresor v provozu a odmrazuje se během nečinnosti kompresoru. Voda z námrazy se odpaří.

Odmrazování mrazícího prostoru

Během použití a když jsou otevřená dvířka mrazícího prostoru, nahromaděná vlhkost v mrazícím prostoru namrzá. Z času na čas odstraňte tuto námrazu měkkou plastovou lopatkou. Za žádných okolností nepoužívejte tvrdé nebo ostré předměty.

Mrazící prostor je nutné odmrazit, pokud vrstva námrazy dosáhne tloušťku cca 4 milimetry; nejméně však jednou ročně. Vhodný čas k odmrazení je, když je spotřebič prázdný nebo obsahuje malé množství potravin.

Varování!

K urychlení procesu odmrazování nepoužívejte elektrické ohřivače ani jiné mechanické přístroje, kromě doporučených v tomto návodu. Nepoužívejte odmrazovací spreje, mohou být nebezpečné pro vaše zdraví.

Osvětlení chladničky

Prostřední část skříňky termostatu je vybavena žárovkou pro osvětlení vnitřního prostoru. V případě potřeby výměny odpojte spotřebič od elektrické zásuvky, sejměte ochrannou mřížku z jednotky termostatu a vyšroubujte žárovku. Vyměňte za novou se stejným napětím, namontujte mřížku na termostat a připojte k elektrické síti.

Odstavení spotřebiče

Pokud nebudete spotřebič delší dobu používat, důkladně jej po vyprázdnění vyčistěte, odpojte od elektrické sítě a nechte pootevřené dvířka, pro zajištění větrání vnitřního prostoru.

Odstranění možných problémů

Nesprávný provoz spotřebiče není vždy způsoben technickou závadou, technická závada je často způsobená nesprávnou instalací nebo použitím. Abyste zabránili zbytečnému výjezdu servisního technika a nadbytečným nákladům, doporučujeme následující postupy.

Problém	Řešení
Spotřebič nefunguje správně.	Zkontrolujte, zda není odpojené napájení.
	Zkontrolujte, zda není nastaven termostat na „0“.
	Zkontrolujte, zda je zástrčka zasunutá do zásuvky.
	Zkontrolujte, zda není vypálená pojistka.
	Zkontrolujte, zda není poškozený přívodní kabel.
Vnitřní teplota není dostatečně nízká.	Zkontrolujte, zda jsou dvířka zavřené správně.
	Zkontrolujte, zda může vzduch volně cirkulovat.
	Zkontrolujte správnost nastavení termostatu.
	Ověřte, zda není chladnička postavená v blízkosti zdrojů tepla.
	Zkontrolujte, zda je kondenzátor čistý.
Vnitřní teplota je příliš nízká.	Zkontrolujte nastavení termostatu.
Kompresor běží nepřetržitě.	Nastavte termostat na správnou hodnotu.
	Zkontrolujte, zda jsou uzavřena dvířka.
	Vložili jste velké množství potravin a často otevíráte dvířka.
	Zkontrolujte, zda nejsou blokovány větrací otvory.
Vnitřní osvětlení nefunguje.	Zkontrolujte, zda je spotřebič zapnutý. V opačném případě odpojte zástrčku od elektrické zásuvky, sejměte ochrannou mřížku z termostatu a zkontrolujte utažení žárovky. Pokud je žárovka vypálená, vyměňte ji za novou 15 W žárovku se stejným napětím podle údajů na výrobním štítku uvnitř spotřebiče.

Pokud i po kontrole výše uvedených bodů spotřebič pořád nefunguje správně, kontaktujte servisní středisko. Během záruční doby musí uživatel zkontrolovat výše uvedené body, protože případný zásah servisního technika bude muset zákazník uhradit, pokud se nejedná o mechanickou nebo elektrickou závadu.

Informace pro uživatele k likvidaci elektrických a elektronických zařízení (domácnosti)



Tento symbol na produktech anebo v průvodních dokumentech znamená, že použité elektrické a elektronické výrobky nesmí být přidány do běžného komunálního odpadu.

Ke správné likvidaci, obnově a recyklaci doručte tyto výrobky na určená sběrná místa, kde budou přijata zdarma. Alternativně v některých zemích můžete vrátit své výrobky místnímu prodejci při koupi ekvivalentního nového produktu.

Správnou likvidací tohoto produktu pomůžete zachovat cenné přírodní zdroje a napomáháte prevenci potenciálních negativních dopadů na životní prostředí a lidské zdraví, což by mohly být důsledky nesprávné likvidace odpadů. Pro získání informací o likvidaci a recyklaci tohoto spotřebiče se prosím obraťte na společnost Elektrowin a.s. tel. 241 091 843 nebo www.elektrowin.cz, kde naleznete i seznam míst zpětného odběru.

Při nesprávné likvidaci tohoto druhu odpadu mohou být v souladu s národními předpisy uděleny pokuty.

Pro podnikové uživatele v zemích Evropské unie

Chcete-li likvidovat elektrická a elektronická zařízení, vyžádejte si potřebné informace od svého prodejce nebo dodavatele.

Informace k likvidaci v ostatních zemích mimo Evropskou unii

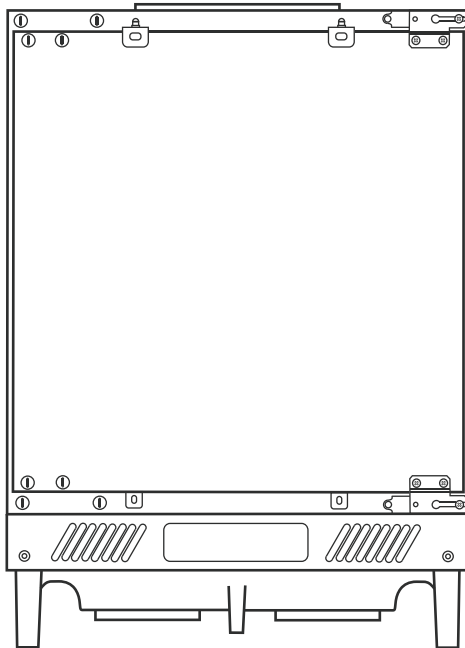
Tento symbol je platný jen v Evropské unii.

Chcete-li tento výrobek zlikvidovat, vyžádejte si potřebné informace o správném způsobu likvidace od místních úřadů nebo od svého prodejce.

PL

CANDY

CHŁODZIARKO-ZAMRAŻARKA INSTRUKCJA OBSŁUGI **CRU 164E**



SPIS TREŚCI

OSTRZEŻENIA I INNE ISTOTNE INFORMACJE.....	3
INSTALACJA.....	4
Ustawienie	4
Czyszczenie wnętrza urządzenia przed użytkowaniem	5
Instrukcja instalacji:.....	5
Widok urządzenia	10
Zmiana kierunku otwierania drzwi komory zamrażalnika	11
DZIAŁANIE I FUNKCJE URZĄDZENIA	11
Regulacja temperatury	11
Przechowywanie żywności i napojów	12
Półki na żywność	12
Pojemniki na drzwiach	12
Przechowywanie zamrożonej żywności/ zamrażanie świeżej żywności	12
UWAGA	12
Odszranianie urządzenia	13
Odszranianie komory zamrażalnika	13
Oświetlenie chłodziarko-zamrażarki.....	13
Okresy przerwy w użytkowaniu.....	13
Wykrywanie i usuwanie usterek.....	13

OSTRZEŻENIA I INNE ISTOTNE INFORMACJE

Niniejsze ostrzeżenia mają na celu zapewnienie bezpieczeństwa użytkownika i osób postronnych.

Przed przystąpieniem do instalacji i użytkowania urządzenia, należy dokładnie zapoznać się z niniejszą instrukcją obsługi, a następnie należy ją umieścić w bezpiecznym miejscu tak, aby można było z niej skorzystać w razie potrzeby.

- Przed przystąpieniem do czyszczenia lub konserwacji (np. wymiany żarówki), należy wyciągnąć wtyczkę urządzenia z gniazda zasilania elektrycznego.

Niniejsze urządzenie przeznaczone jest do obsługi wyłącznie przez osoby dorosłe.

Należy dopilnować, aby dzieci nie bawiły się urządzeniem lub w pobliżu urządzenia. Dzieciom należy zabronić siadania na półkach lub uwieszania się na drzwiach urządzenia.

Wszelkie modyfikacje w domowej sieci elektrycznej w celu umożliwienia podłączenia urządzenia powinien przeprowadzić wykwalifikowany elektryk.

Nie należy umieszczać palców w pobliżu zawiasów gdyż grozi to ich zranieniem.

- Po zakończeniu instalacji urządzenia, należy upewnić się, że nie stoi ono na przewodzie zasilającym.
- Po zainstalowaniu, urządzenie należy pozostawić włączone przez 2 godziny w celu ustabilizowania się czynnika chłodzącego.
- Niniejsze urządzenie przeznaczone jest wyłącznie do użytku domowego, a w szczególności wyłącznie do przechowywania produktów żywnościowych.
- Podczas normalnej pracy, skraplacz i sprężarka umieszczone z tyłu urządzenia mogą osiągać wysokie temperatury, dlatego też należy upewnić się, że instalacja została przeprowadzona zgodnie z niniejszą instrukcją. Niedostateczna wentylacja wpływa ujemnie na pracę urządzenia i może być przyczyną uszkodzeń. Nigdy nie należy zakrywać lub przysyłać szczelin wentylacyjnych urządzenia.
- Nigdy nie należy stawiać lub opierać się na podstawie, szufladach, drzwiach lub innych elementach urządzenia.
- Urządzenia nie wolno transportować w pozycji poziomej, ponieważ znajdujący się w sprężarce olej może przedostać się do obwodu chłodzącego.
- Wewnętrzne powierzchnie chłodziarko-zamrażarek i zamrażarek pokrywają się szronem. W zależności od modelu, szron może być usuwany automatycznie (automatyczne odszranianie) lub ręcznie, w razie potrzeby. Nigdy nie należy usuwać szronu przy użyciu ostrych przedmiotów, ponieważ można spowodować uszkodzenie parownika i obniżenie sprawności urządzenia. Najlepiej odczekać aż szron roztopi się w sposób naturalny, nie należy również używać gorącej wody.
- Nigdy nie należy umieszczać napojów gazowanych lub butelek z wodą w komorach o niskiej temperaturze (dotyczy chłodziarko-zamrażarek i zamrażarek).
- Stanowczo nie zaleca się wstawiania do lodówki gorących płynów lub potraw, jak również umieszczania w niej pustych pojemników.
- Nie należy próbować samodzielnie naprawiać urządzenia. Grozi to poważnym uszkodzeniem urządzenia. W przypadku awarii należy skontaktować się z najbliższym punktem serwisowym oraz stosować wyłącznie oryginalne części zamienne.
- Nie należy dokonywać żadnych modyfikacji urządzenia.
- Czynniki chłodnicze i izolacja urządzenia nie zawierają żadnych gazów, które mogłyby uszkadzać warstwę ozonową atmosfery lub przyczyniać się do efektu cieplarnianego. Niemniej jednak, urządzenie należy złomować zgodnie z obowiązującymi przepisami w zakresie ochrony środowiska.

- Urządzenia zazwyczaj napełniane są izobutenem (R600a). W każdym bądź razie, na etykiecie umieszczonej wewnątrz urządzenia podany jest typ zastosowanego czynnika chłodzącego. Każde urządzenie musi być transportowane i instalowane z najwyższą ostrożnością, ponieważ nawet jedno uderzenie lub wstrząs może spowodować uszkodzenie obwodu chłodniczego.
- Nieprzestrzeganie powyższego zalecenia może spowodować, że urządzenie nie będzie mogło funkcjonować bez względu na zastosowany czynnik chłodniczy (R134a lub R600a). Ponadto, w przypadku zastosowania czynnika R600a, uszkodzenie obwodu chłodniczego może doprowadzić do powstania zagrożenia wybuchem spowodowanym przez zewnętrzne iskry lub płomienie.

W razie uszkodzenia, należy skontaktować się z najbliższym punktem serwisowym, wietrzyć pomieszczenie, w którym znajduje się urządzenie, unikać płomieni i nie próbować samodzielnie naprawiać urządzenia.

Uwaga: W komorze do przechowywania żywności nie należy umieszczać żadnych urządzeń elektrycznych.

- Panele boczne i drzwi urządzenia zostały zabezpieczone folią polietylenową. Folię należy usunąć przed rozpoczęciem instalacji urządzenia. Folia chroni powierzchnie urządzenia przed porysowaniem lub innym uszkodzeniem podczas transportu. Folię należy zerwać i usunąć wraz z innymi odpadami z tworzyw sztucznych przeznaczonymi do recyklingu.

INSTALACJA

Ustawienie

Urządzenie należy ustawić z dala od źródeł ciepła, takich jak piecyki, kaloryfery, bezpośrednie promienie słoneczne, itp. Maksymalną sprawność i bezpieczeństwo użytkownika uzyskuje się poprzez utrzymywanie prawidłowej temperatury otoczenia odpowiednio do klasy urządzenia podanej na tabliczce znamionowej.

Klasa klimatyczna	Temperatura otoczenia
SN	10~32°C
N	10~32°C
ST	16~38°C
T	16~43°C

Urządzenie nie może być wystawiane na deszcz. Należy zapewnić swobodny dopływ powietrza od dołu do tylnej części urządzenia, ponieważ niedostateczny obieg powietrza ma ujemny wpływ na pracę urządzenia. Urządzenia przeznaczone do zabudowy należy ustawiać z dala od źródeł ciepła, takich jak grzejniki i bezpośrednie promienie słoneczne.

Podłączenie elektryczne

Przed podłączeniem urządzenia do sieci zasilania elektrycznego, należy upewnić się, że napięcie i częstotliwość zasilania podane na tabliczce znamionowej odpowiadają parametrom zasilania w domowej sieci zasilania elektrycznego.

Dopuszcza się zmiany napięcia zasilania w granicach od -6V do +6V. W przypadku zasilania z innych źródeł, konieczny jest odpowiedni autotransformator.

Urządzenie musi być podłączone do gniazdka z uziemieniem.

Jeżeli domowa sieć zasilania nie jest uziemiona, urządzenie należy podłączyć do oddzielnego uziemionego obwodu zasilania. W takim przypadku należy skontaktować się ze specjalistą elektrykiem w celu zainstalowania urządzenia zgodnie z obowiązującymi przepisami.

Producent nie ponosi żadnej odpowiedzialności za nieprzestrzeganie powyższych przepisów.

Czyszczenie wnętrza urządzenia przed użytkowaniem

Przed przystąpieniem do użytkowania urządzenia, należy wyczyścić wszystkie jego wewnętrzne powierzchnie ciepłą wodą z dodatkiem neutralnego środka czyszczącego w celu usunięcia nieprzyjemnego zapachu a następnie dokładnie wysuszyć. Nigdy nie należy stosować środków rysujących powierzchnie i/lub proszków, które mogą uszkodzić powierzchnię.

Instrukcja instalacji:

Przed przystąpieniem do instalacji urządzenia, należy dokładnie przeczytać instrukcję, aby uniknąć szeregu niepotrzebnych problemów.

Rys. 2 – Wymiary otworu montażowego

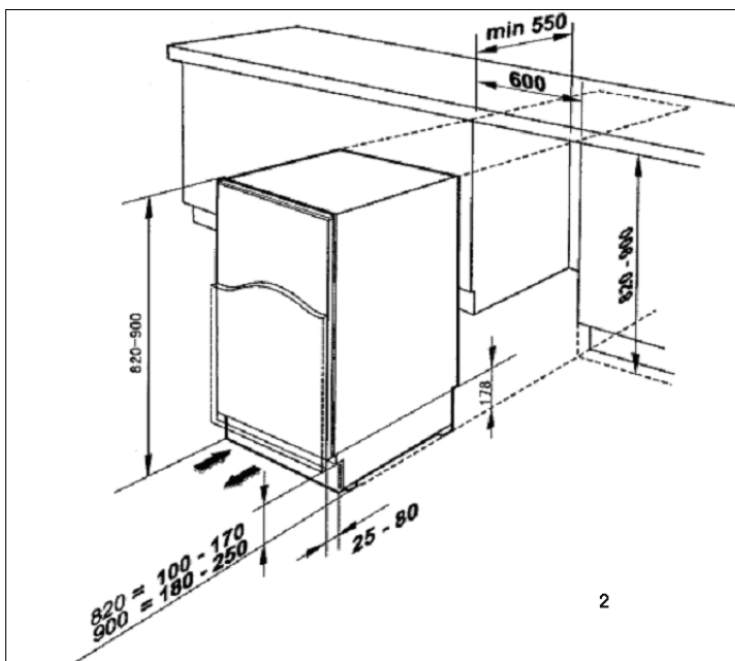
Rys. 3 – Regulacja wysokości

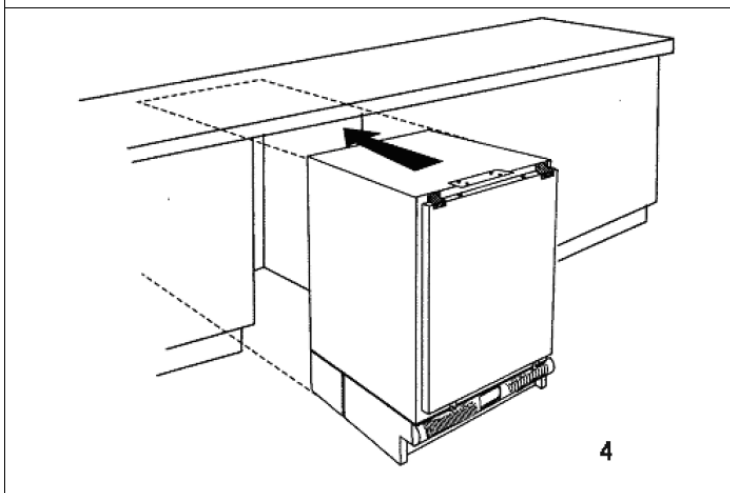
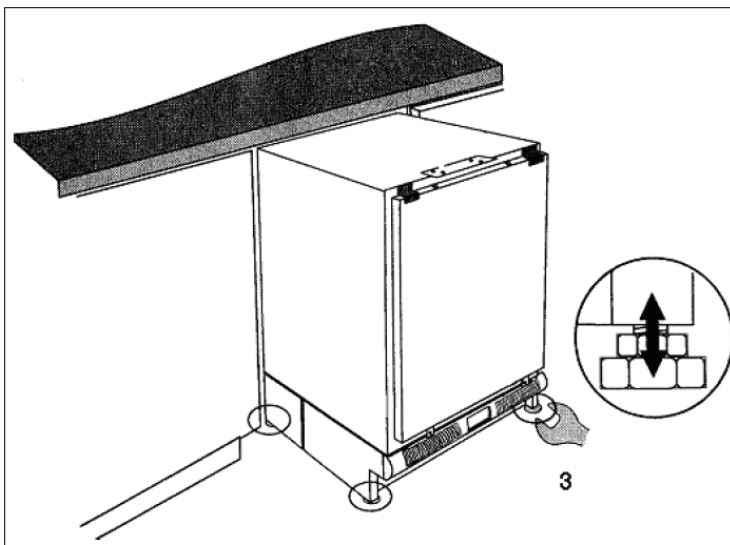
Rys. 4 – Instalacja urządzenia pod blatem

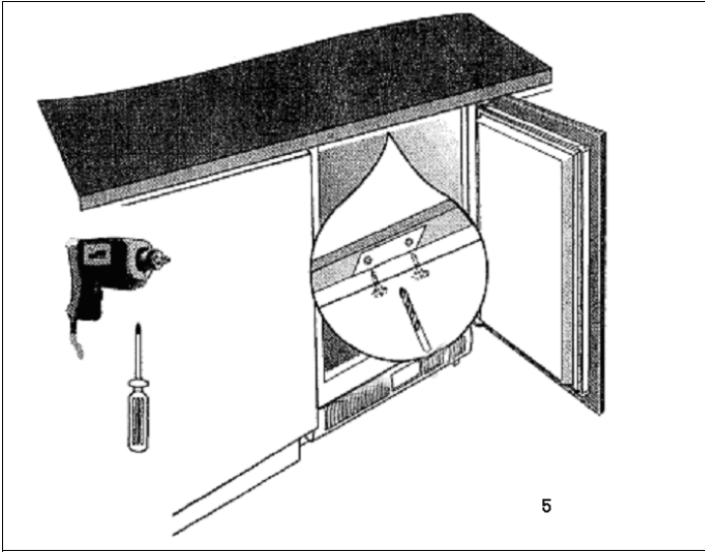
Rys. 5 – Zamocowanie urządzenia pod blatem

Rys. 6 – Zmiana kierunku otwierania drzwi

Rys. 7, Rys. 8 – Zamontowanie drzwi szafki kuchennej



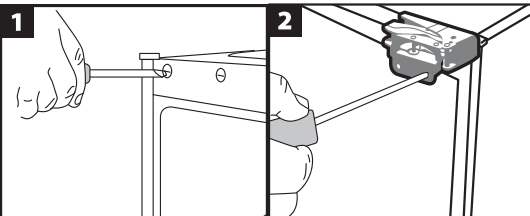




- Należy tego dokonać przed zamontowaniem zewnętrznych drzwi szafki.
- Upewnić się, że chłodziarko-zamrażarka jest odłączona od zasilania elektrycznego i opróżniona.
- Zaleca się znaleźć sobie kogoś do pomocy.

Potrzebne narzędzia

- Wkrętak z ostrzem krzyżowym.
 - Wkrętak z ostrzem płaskim.
- OSTRZEŻENIE!** Należy zachować ostrożność podczas otwierania zawiasów. Ich zamykanie jest wspomagane sprężyną, dlatego też istnieje ryzyko zranienia gdy ręka znajduje się w ich pobliżu.

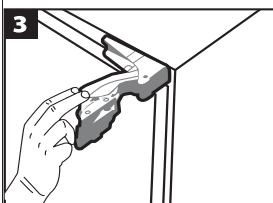


1

Zdemontować osłony zewnętrzne drzwi chłodziarko-zamrażarki.

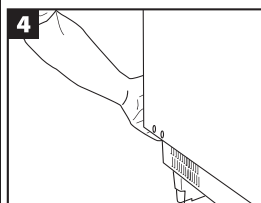
2

Przy zamkniętych drzwiach, wykręcić wkręty mocujące zawiasy. Rozpocząć od zawiasu górnego.



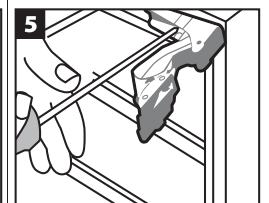
3

Otworzyć zawiasy odsuwając je od drzwi.



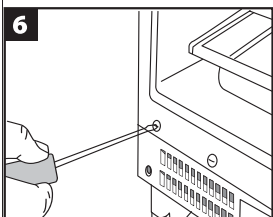
4

Drzwi należy podtrzymywać od spodu podczas wykonywania tej czynności. Uważając na zawiasy, zdjąć drzwi lodówki.



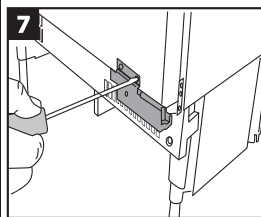
5

Przy otwartym zawiasie górnym, odkręcić wkręty mocowania zawiasu do szafki. Uważać na zawias, zaleca się użyć długiego wkrętaka.



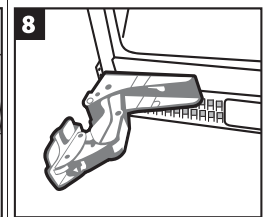
6

Zdemontować osłony szafki.



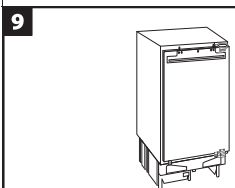
7

Obrócić zawias o 180 stopni i umieścić na przeciwnym narożniku szafki. Zamocować przy użyciu wkrętów.



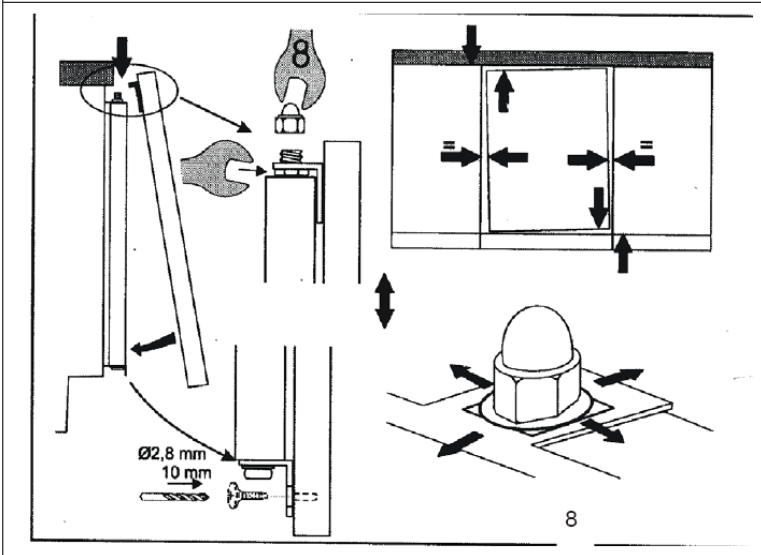
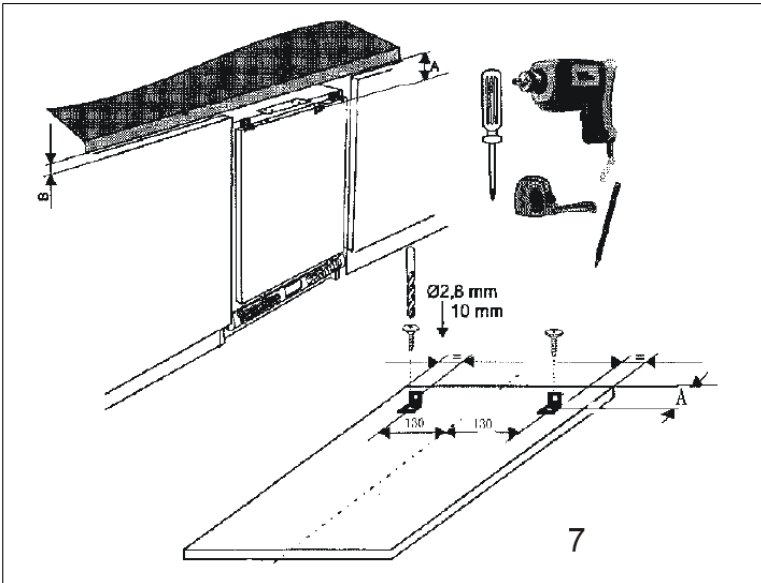
8

Powtórzyć poprzednią czynność dla drugiego zawiasu. Zamontować osłony szafki. Założyć drzwi i przymocować do nich zawiasy.

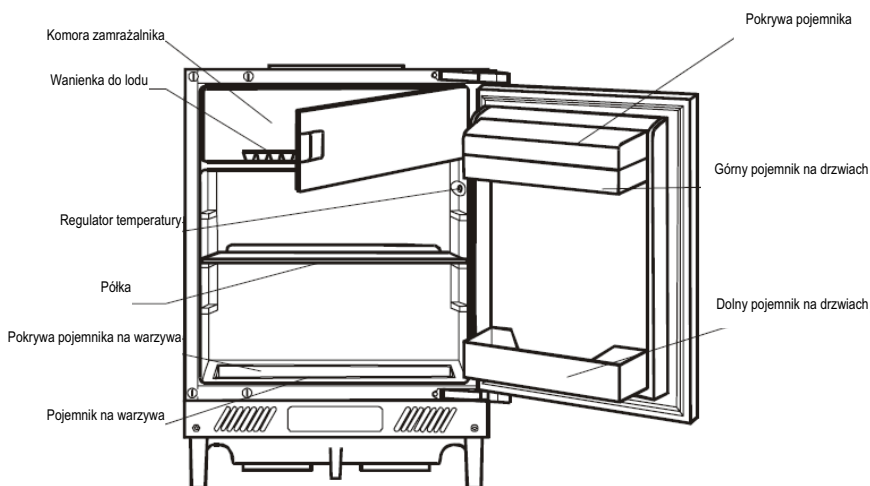


9

Upewnić się, że drzwi chłodziarko-zamrażarki są wyrównane w pionie i w poziomie oraz że uszczelki drzwi są prawidłowo zamocowane i następnie zaciśnąć wkręty mocowania wsporników zawiasów.



Widok urządzenia



Wymowanie półki z urządzenia

Półkę można umieścić na jednym z poziomów wyznaczonych przez prowadnice znajdujące się wewnątrz urządzenia. Półka jest zabezpieczona przed przypadkowym wysunięciem.

Aby wyciągnąć półkę z urządzenia, należy:

1. Unieść półkę i pociągnąć do siebie aż do szczeliny w prowadnicy.
 2. Unieść półkę do góry i wyciągnąć odchylając od drzwi urządzenia.
- ✧ Zakładanie półki należy przeprowadzić w odwrotnej kolejności.

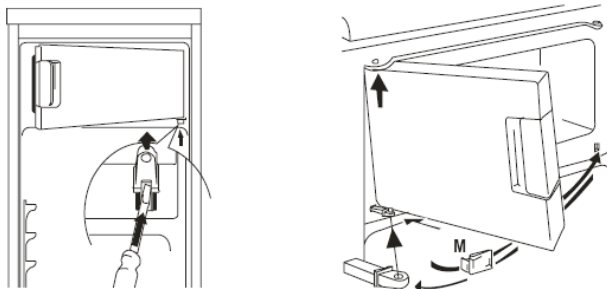
Zmiana kierunku otwierania drzwi komory zamrażalnika

Otworzyć drzwi komory zamrażalnika. Przy użyciu małego wkrętaka, docisnąć lekko do góry sprężynę widoczną w otworze dolnego łożyska drzwi oraz wyciągnąć łożysko drzwi razem z drzwiami.

Umieścić nasadkę (M) po przeciwnej stronie. Obrócić drzwi komory zamrażalnika o 180 stopni oraz umieścić dolne łożysko drzwi w dolnym gnieździe łożyska drzwi komory zamrażalnika.

Nieść drzwi komory zamrażalnika nieco do góry, wprowadzając je do górnego łożyska drzwi w jednoczesnym wprowadzeniu dolnego łożyska drzwi w kwadratowy otwór.

Zakładanie drzwi komory zamrażalnika można sobie ułatwić przemieszczając je w niewielkim zakresie w kierunku do góry i do dołu.



DZIAŁANIE I FUNKCJE URZĄDZENIA

Regulacja temperatury

W celu włączenia urządzenia, należy obrócić pokrętło termostatu w kierunku zgodnym z ruchem wskazówek zegara z położenia „0” (stop) do wymaganej temperatury chłodzenia:

- Mniejsza nastawa = mniejsze chłodzenie
- Większa nastawa = większe chłodzenie

Zamrażarki mogą być wyposażone we wskaźniki świetlne: lampka pomarańczowa oznacza działanie ciągłe, lampka zielona działanie normalne, czerwona lampka alarmowa oznacza, że temperatura jest zbyt wysoka. Temperatura wewnątrz urządzenia utrzymywana jest automatycznie na stałym poziomie. Generalnie, zaleca się nastawiać pokrętło termostatu w położenie pośrednie.

- Przy wysokich nastawach termostatu oraz przy wysokiej temperaturze otoczenia i dużych ilościach przechowywanej żywności, działanie urządzenia może być ciągłe, a na ściankach elementów chłodzących może się tworzyć szron lub lód.
- W takich przypadkach, należy zmniejszyć nastawę pokrętła termostatu.

Przechowywanie żywności i napojów

Dla zapewnienia optymalnego wykorzystania komory chłodziarki, należy przestrzegać następujących zaleceń:

W komorze chłodziarki nigdy nie należy umieszczać parujących napojów lub potraw;

Przed umieszczeniem w komorze chłodziarki, żywność należy zawinąć w folię lub zapakować (dotyczy to w szczególności żywności zawierającej przyprawę);

Żywność należy rozmieszczać w taki sposób, aby zapewniony był swobodny obieg powietrza w komorze.

Mięso (wszystkie rodzaje): zawinąć w folię ochronną i przechowywać maksymalnie 1-2 dni;

Ugotowane potrawy, mięso, itp. należy dokładnie owinać i przechowywać w dowolnym miejscu w komorze chłodziarki.

Owoce i warzywa należy wyczyścić i przechowywać w przeznaczonym do tego celu pojemniku na warzywa.

Banany, ziemniaki, cebula i czosnek powinny być przechowywane nie zapakowane.

Półki na żywność

Na ściankach komory chłodziarki znajdują się przewodnice umożliwiające wsuwanie siatek lub półek na różnych poziomach, stosownie do potrzeb.


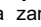

Pojemniki na drzwiach

Pojemniki na drzwiach można umieszczać na różnych poziomach. Aby zmienić położenie pojemnika, należy:

Wyciągnąć do góry pojemnik z gniazda i umieścić w nowym położeniu.

Pojemnik górny można wyciągnąć w celu dokładnego wyczyszczenia, w razie takiej potrzeby.

Przechowywanie zamrożonej żywności/ zamrażanie świeżej żywności

Urządzenia posiadające komorę oznaczoną symbolem  mogą być używane do przechowywania zamrożonej żywności przez okres maksimum jednego miesiąca. Urządzenia oznakowane symbolem  nadają się do przechowywania zamrożonej żywności lecz nie nadają się do mrożenia świeżej żywności, natomiast urządzenia oznakowane symbolem  są odpowiednie do obu tych zastosowań.

Przed umieszczeniem zamrożonej żywności w komorze zamrażalnika, należy upewnić się, że była ona prawidłowo przechowywana w sklepie.

Odstęp czasu pomiędzy zakupem żywności i jej umieszczeniem w komorze zamrażalnika powinien być możliwie jak najkrótszy.


Nigdy nie należy przekraczać okresu przechowywania wskazanego na opakowaniu żywności.

Drzwi komory zamrażalnika należy otwierać tylko w razie potrzeby i możliwie jak najkrócej.

W przypadku uruchamiania urządzenia po dłuższej przerwie w użytkowaniu, pokręćło termostatu należy obrócić na największą nastawę i włączyć urządzenie na 2-3 godziny bez żadnego obciążenia, potem dopiero należy umieścić żywność w chłodziarko-zamrażarce i obrócić pokręćło termostatu w położenie pośrednie.

Urządzenia z komorami nie oznakowanymi żadnym symbolem nie nadają się do zamrażania świeżej żywności ani do przechowywania zamrożonej żywności.

UWAGA

- Jeżeli żywność przechowywana w komorze zamrażalnika przypadkowo się rozmrozi, np. podczas awarii zasilania elektrycznego, należy ją jak najszybciej skosztować, nawet jeżeli nie uległa całkowitemu rozmrożeniu. Żywność taka może być ponownie zamrożona po ugotowaniu (urządzenie oznakowane symbolem .
- Krótkie przerwy w pracy urządzenia (maksymalnie 6-8 godzin) nie mają wpływu na zamrożoną żywność.

Odszranianie urządzenia

Tylna ścianka urządzenia pokrywa się szronem podczas pracy sprężarki i automatycznie się odszrania gdy sprężarka nie pracuje. Powstająca podczas odszraniania woda samoczynnie wyparowuje.

Odszranianie komory zamrażalnika

Podczas pracy urządzenia oraz gdy drzwi komory zamrażalnika są otwarte, wilgoć osadza się na ściankach komory zamrażalnika w postaci szronu. Szron ten należy okresowo usuwać przy użyciu miękkiego plastikowego skrobaka. W żadnym wypadku, nie należy używać twardych lub ostrych przedmiotów do usuwania szronu.

Komorę zamrażalnika należy odszraniać gdy warstwa szronu osiągnie grubość około 4 milimetrów; lub co najmniej raz w roku. Dobrym momentem na odszranianie jest czas gdy urządzenie jest puste lub gdy zawiera niewielkie ilości żywności.

Ostrzeżenie!

Nie wolno stosować grzałek elektrycznych i innych urządzeń mechanicznych w celu przyspieszania procesu odszraniania, z wyjątkiem urządzeń zalecanych w niniejszej instrukcji obsługi.

Nie należy stosować rozpylaczy do odszraniania, ponieważ mogą być one szkodliwe dla zdrowia.

Oświetlenie chłodziarko-zamrażarki

W środkowej części obudowy termostatu znajduje się żarówka wewnętrznego oświetlenia chłodziarko-zamrażarki. Jeżeli konieczna jest wymiana żarówki, należy odłączyć urządzenie od zasilania elektrycznego, zdjęć osłonę z obudowy termostatu i wykręcić żarówkę. Wkręcić nową żarówkę na takie samo napięcie zasilania, założyć osłonę na obudowę termostatu i podłączyć urządzenie do zasilania elektrycznego.

Okresy przerwy w użytkowaniu

W przypadku spodziewanej dłuższej przerwy w użytkowaniu, urządzenie należy opróżnić, dokładnie wyczyścić oraz odłączyć od zasilania elektrycznego. Drzwi urządzenia należy nieco uchylić w celu uniknięcia powstawaniu nieprzyjemnych zapachów.

Wykrywanie i usuwanie usterek

Wadliwe działanie urządzenia nie zawsze spowodowane jest usterką techniczną i często wynika z nieprawidłowej instalacji lub użytkowania. Aby uniknąć niepotrzebnego wzywania serwisu technicznego i związanych z tym kosztów, najpierw zaleca się przeprowadzić następującą procedurę.

Symptom	Działanie
Urządzenie nie działa	Upewnić się, że urządzenie jest podłączone do sieci zasilania elektrycznego;
	Upewnić się, że termostat jest ustawione w pozycji innej niż „0”;
	Upewnić się, że wtyczka jest prawidłowo umieszczona w gniazdku sieciowym;
	Sprawdzić, czy w obwodzie zasilania nie przepalił się bezpiecznik lub czy nie zadziałał wyłącznik automatyczny;
	Upewnić się, że kabel zasilający jest nieuszkodzony.
Temperatura wewnętrzna nie jest dostatecznie niska	Upewnić się, że drzwi są prawidłowo zamknięte;
	Sprawdzić, czy obieg powietrza jest swobodny;
	Sprawdzić, czy nastawa termostatu jest prawidłowa;
	Sprawdzić, czy chłodziarko-zamrażarka nie jest ustawiona w pobliżu źródeł ciepła;
	Sprawdzić, czy skraplacz nie jest zabrudzony;
Temperatura wewnętrzna jest za niska	Sprawdzić, czy nastawa termostatu jest prawidłowa.
Sprężarka pracuje w sposób ciągły	Ustawić pokrętko termostatu na właściwą regulację temperatury.
	Upewnić się, że drzwi są prawidłowo zamknięte.
	Duże ilości żywności zostały ostatnio umieszczone w chłodziarko-zamrażarce i/lub drzwi były często otwierane.
	Upewnić się, że wentylacja w pomieszczeniu działa prawidłowo.
Oświetlenie wewnętrzne nie działa	Upewnić się, że urządzenie jest włączone. Wyciągnąć wtyczkę z gniazdka sieciowego, zdjąć osłonę z obudowy termostatu i sprawdzić, czy żarówka jest prawidłowo dokręcona. W przypadku przepalenia się żarówki, wymienić na nową żarówkę o mocy 15W na napięcie wskazane na tabliczce informacyjnej wewnątrz obudowy.

Jeżeli po przeprowadzeniu powyższych sprawdzeń/ działań, usterka nie została wyeliminowana, należy skontaktować się z lokalnym punktem serwisowym.

Jeżeli urządzenie jest na gwarancji, należy upewnić się, że powyższe sprawdzenia zostały przeprowadzone ponieważ pracownik serwisu wystawi rachunek za wizytę, jeżeli przyczyną nie była awaria mechaniczna lub elektryczna.

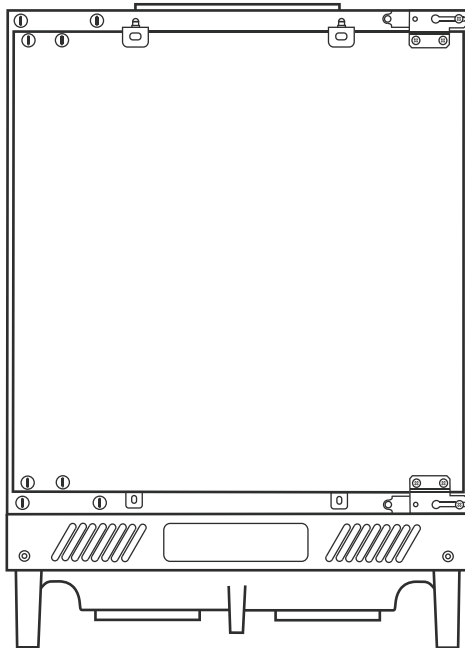
ES

CANDY

FRIGORÍFICO

MANUAL DE FUNCIONAMIENTO DEL USUARIO

CRU 164E



ÍNDICE

ADVERTENCIAS E INFORMACIÓN IMPORTANTE	3
INSTALACIÓN	4
Colocación	4
Limpieza del interior	5
Instrucciones de instalación	5
Vista del electrodoméstico	10
Cambiar la puerta del compartimento del congelador	11
FUNCIONES Y FUNCIONAMIENTO	11
Regulación de la temperatura	11
Almacenaje de alimentos y bebidas	12
Baldas de los alimentos	12
Colocación de la rejilla interior de la puerta	12
Colocación de alimentos congelados/ congelación de alimentos frescos	12
IMPORTANTE	12
Descongelación del electrodoméstico	13
Bombilla del frigorífico	13
Períodos de inutilización	13
Localización de averías	13

ADVERTENCIAS E INFORMACIÓN IMPORTANTE

Estas advertencias se redactaron para asegurar la seguridad del usuario y de los demás. Lea detenidamente el manual antes de instalar y utilizar el electrodoméstico y consérvelo siempre junto con el mismo para consultas futuras.

- Desconecte el enchufe principal antes de realizar limpieza o mantenimiento alguno (por ejemplo, para cambiar la bombilla en algunos modelos).
Este electrodoméstico no está pensado para que lo utilicen niños o personas discapacitadas salvo que estén debidamente supervisados por una persona responsable que garantice que puedan utilizar el electrodoméstico con total seguridad. Ha de vigilarse a los niños pequeños para asegurarse así que no juegan con el electrodoméstico.
Cualquier modificación en las conexiones eléctricas que haya que hacer para la instalación del electrodoméstico las realizará un técnico cualificado.
No ponga los dedos cerca de la bisagra ya que podría pillárselos.
- Una vez terminada la instalación compruebe que el electrodoméstico no machaca el cable eléctrico.
- El electrodoméstico ha de reposar durante 2 horas después de la instalación antes de encenderlo permitiendo así que el refrigerante vuelva a su sitio.
- Este electrodoméstico está diseñado para uso doméstico exclusivamente, y en concreto para el almacenaje de alimentos perecederos.
- Durante el funcionamiento normal el condensador y el compresor situados en la parte posterior del electrodoméstico pueden alcanzar temperaturas elevadas; asegúrese de que la instalación se realiza de acuerdo con las instrucciones que se recogen en este manual. Una ventilación insuficiente impedirá el funcionamiento del aparato y podría dañarlo. Nunca cubra u obstruya los conductos de ventilación del electrodoméstico.
- No utilice la base, los cajones o las puertas para subirse o apoyarse.
- No transporte el electrodoméstico en posición horizontal porque el aceite del compresor puede introducirse en el circuito de refrigeración.
- Todos los frigoríficos y congeladores tienen superficies en las que se puede acumular la escarcha. Dependiendo del modelo esta escarcha se puede eliminar de forma automática (descongelación automática) o manual cuando sea necesario. No intente retirar la acumulación de hielo con objetos cortantes ya que puede dañar el evaporador y restar eficacia al electrodoméstico. Deje que el hielo se derrita de forma natural; no utilice agua caliente.
- No introduzca bebidas con gas o botellas de agua en los cajones de temperatura más baja (congelador/ enfriador)
- Recomendamos no introducir líquidos o alimentos calientes en el frigorífico o recipientes desmoldables.
- No modifique su electrodoméstico.
- El refrigerante y el aislamiento del electrodoméstico no contiene gases nocivos para el ozono ni contribuyen al efecto invernadero. Sin embargo, la retirada del electrodoméstico ha de hacerse siguiendo las normas relacionadas con la protección del medioambiente.

- Las unidades contienen isobutano (R600a). En todo caso la etiqueta que hay en el interior de la unidad muestra el tipo de refrigerante utilizado. Todas las unidades han de transportarse e instalarse con el máximo cuidado ya que un golpecito o una sacudida podría dañar el circuito de refrigeración.
- El incumplimiento del requisito mencionado podría afectar negativamente al funcionamiento de la unidad con R134a o R600a. Además, en presencia de R600a los daños en el circuito de refrigeración podrían derivar en peligro de explosión derivado de escapes o llamas externas.
En caso de daños, póngase en contacto con el servicio de atención al cliente más cercano, ventile la habitación en la que está el electrodoméstico y evite llamas o reparaciones en la unidad. Atención, no utilice equipos eléctricos dentro del compartimento de almacenaje de alimentos.
- Una película de polietileno protege los paneles laterales y la puerta del electrodoméstico. Retire esta película antes de la instalación. La película garantiza una superficie acabada intacta y evita ralladuras u otros daños durante su transporte. No tiene más que retirarla con la mano y depositarla en el sitio adecuado para el reciclaje de este tipo de material.

INSTALACIÓN

Colocación

Coloque el electrodoméstico lejos de las fuentes de calor como hornos, radiadores, luz solar directa, etc. Se asegura un rendimiento y una seguridad máxima siempre y cuando se mantenga la temperatura interna correcta para el tipo de unidad tal y como se detalla en la placa de datos de servicio.

Categoría	Temperatura ambiente
SN	10°C a +32°C
N	16°C a +32°C
ST	16°C a +38°C
T	16°C a +43°C

Los electrodomésticos no han de exponerse a la lluvia. Tiene que permitirse la circulación suficiente de aire en la parte posterior inferior de los electrodomésticos ya que una ventilación deficiente puede afectar al rendimiento. Los electrodomésticos integrados han de colocarse lejos de las fuentes de calor –por ejemplo, calentadores- y de la luz solar directa.

Conexión eléctrica

Antes de conectar el electrodoméstico a la corriente, asegúrese de que el voltaje y la frecuencia indicados en la placa de datos se corresponden con el voltaje del edificio.

Una variación de +6v a +6v es tolerable respecto al voltaje indicado. Para trabajar con otros voltajes se requiere un autotransformador adecuado.

Conecte el electrodoméstico siempre a un sistema con toma de tierra

En el apartado anterior, si la red no tiene toma de tierra, conecte el electrodoméstico a un sistema secundario con toma de tierra. Consulte a un técnico para que haga la toma de tierra de acuerdo con los estándares actuales.

El fabricante no se hace responsable si en el apartado anterior no se atiende a los estándares de prevención.

Limpieza del interior antes de su utilización

Antes de utilizarlo, limpie todas las piezas internas con agua caliente y detergente neutro para eliminar el olor a "nuevo" y séquelo. No emplee detergentes abrasivos y/o limpiadores que puedan dañar el electrodoméstico.

Instrucciones de instalación:

Antes de instalarlo, lea detalladamente las instrucciones para evitar una serie de problemas.

Fig 2 –Dimensiones de montaje

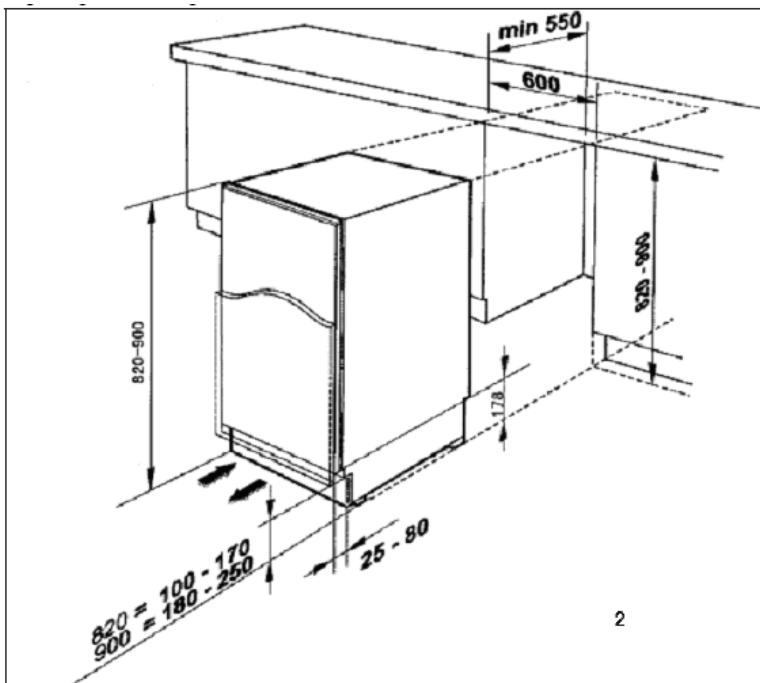
Fig 3 –Regulación de la altura

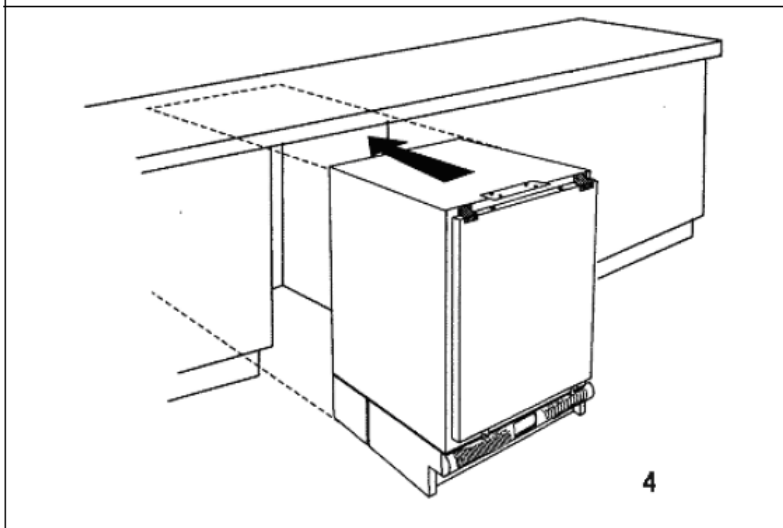
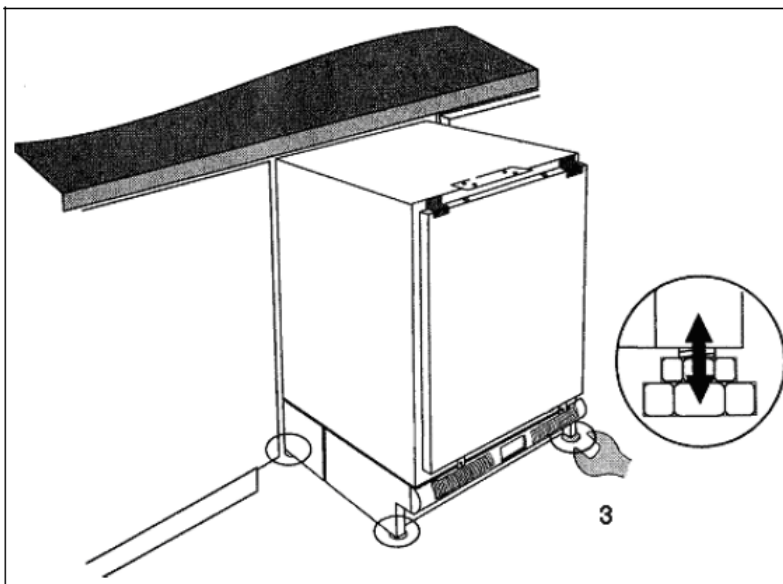
Fig 4 –Instalación del electrodoméstico debajo de una encimera

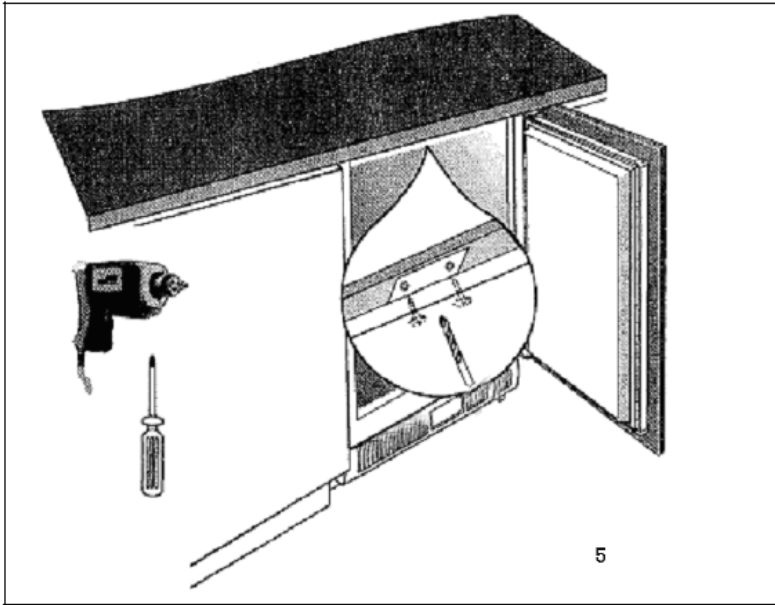
Fig 5 –Encajar el electrodoméstico debajo de una encimera

Fig 6 –Intercambio de puerta

Fig 7, Fig 8 –Montaje de la puerta del mueble de la cocina





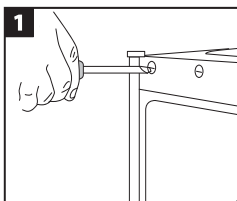


- Pasos antes de instalar la puerta exterior
- Asegúrese que de está vacío y desenchufado
- Le recomendamos que tenga con usted a alguien que pueda ayudarle

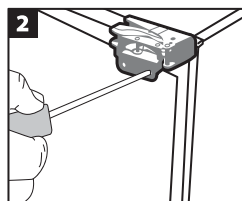
HERRAMIENTAS

- Destornillados Phillips
- Destornillador plano

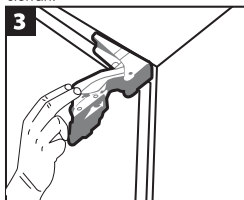
ADVERTENCIA: tenga cuidado al abrir las bisagras, tienen muelles y pueden dañarle la mano si se cierran.



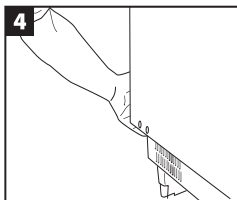
Extraiga la chapa de cierre de la parte exterior del frigorífico



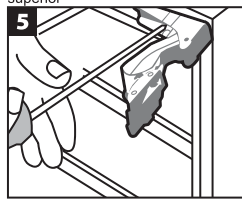
Con la puerta cerrada, retire los tornillos de la parte externa de las bisagras. Empiece por la bisagra superior



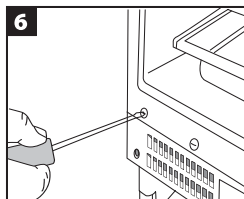
Retire las bisagras de la puerta



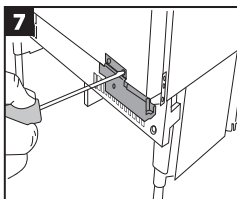
Al mismo tiempo sujete la puerta por la parte inferior. Cuidado con las bisagras. Sujete la puerta.



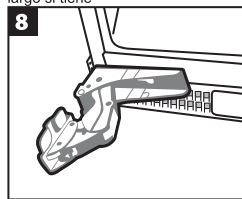
Con la bisagra superior abierta, desenrosque los tornillos que sujetan la caja. Cuidado con la bisagra, utilice un destornillador largo si tiene



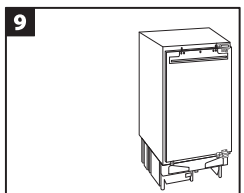
Extraiga la placa de cierre de la caja



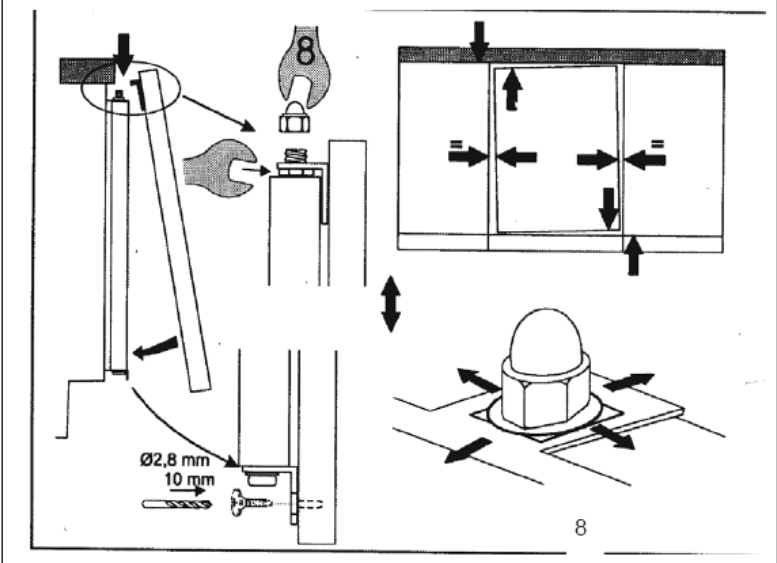
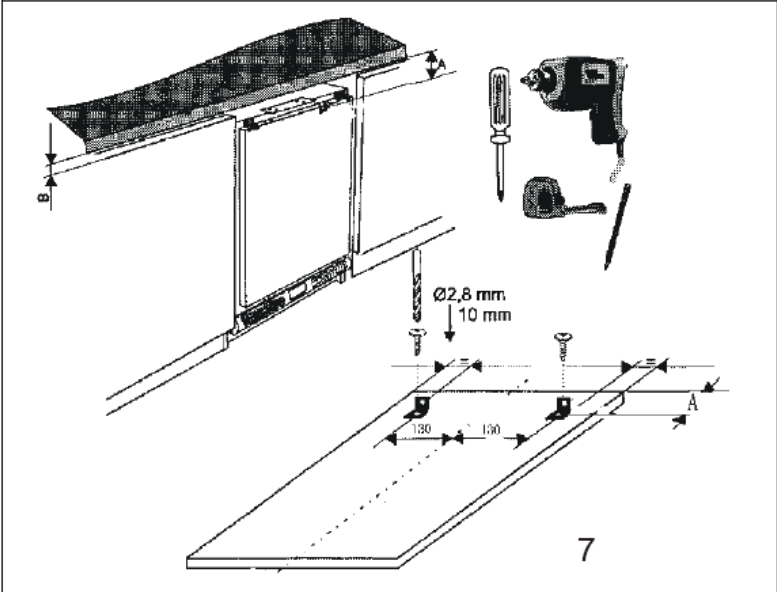
Gire la bisagra 180 grados. Vuelva a atornillar los tornillos



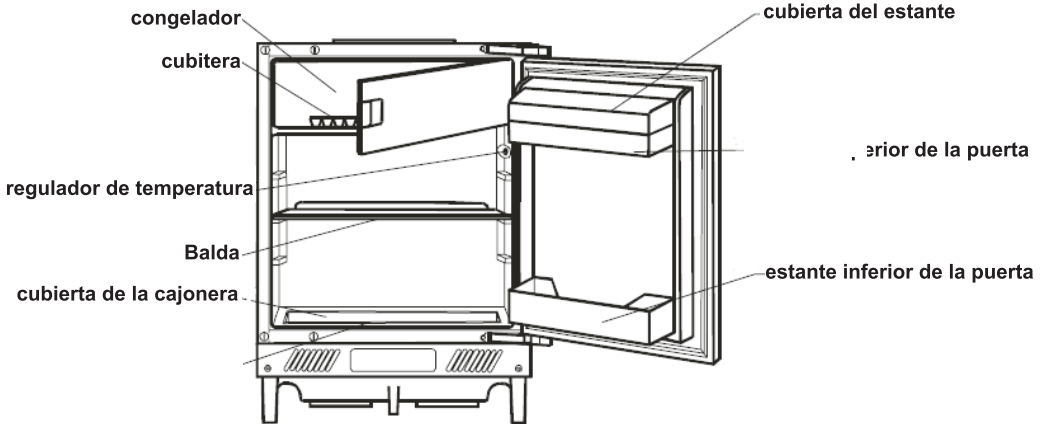
Repita la misma operación con la otra bisagra. Vuelva a colocar las placas de cierre
Recoloque la puerta y vuelva a ajustar las bisagras



Compruebe que la puerta del frigorífico está nivelada horizontal y verticalmente y que el sello de la puerta está correcto por todas partes antes de volver a poner los tornillos de cierre



Vista del electrodoméstico



La balda se puede cambiar de sitio y colocarse en cualquiera de las guías que hay dentro del electrodoméstico. Lleva un sistema antideslizante.

En caso de que quiera ajustar las baldas o extraerlas del electrodoméstico (Fig 1).

1. Eleve la balda con la mano y tire hacia usted hasta que enganche la guía.
2. Eleve la balda y tire hacia fuera inclinándola entre la puerta y el electrodoméstico.

* La recolocación es realizando el proceso inverso.

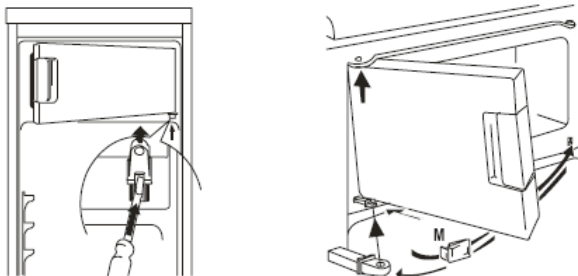
Cambio del sentido de apertura de la puerta del congelador

Abra la puerta del congelador un poco. Con un destornillador pequeño, pulse el muellecito de apertura en la parte inferior de la puerta tirando ligeramente hacia fuera y extraiga completamente la puerta.

Coloque el capuchón de cobertura (M) en el lado contrario. Gire la puerta del congelador 180° y fije la parte inferior de la puerta en el agujerito inferior para la puerta del congelador.

Levante la puerta del congelador ligeramente hacia fuera, encaje la parte superior de la puerta y el mismo tiempo inserte la parte inferior en el agujero cuadrado.

Si hace algunos ajustes hacia fuera y hacia adentro con la puerta del congelador, será más fácil encajarla.



FUNCIONES Y FUNCIONAMIENTO

Funcionamiento –regulación de la temperatura

Para conectar el electrodoméstico, gire el termostato en el sentido de las agujas del reloj de "●" (parada) hasta la temperatura de frío necesaria:

- Número más bajo= menos frío
- Número más alto= más frío

Los congeladores se pueden ajustar con la luz del indicador de la siguiente forma: luz naranja indica un funcionamiento continuo, luz verde indica un funcionamiento normal, la luz roja de alarma indica una temperatura demasiado elevada. La temperatura interna del electrodoméstico se mantiene constante de forma automática. En general se recomienda una configuración intermedia del termostato.

- Si se configura el termostato a una temperatura superior con una temperatura ambiente superior y almacenando gran cantidad de alimentos, el funcionamiento puede ser continuo la formación de escarcha o hielo en las paredes más frías.
- En estos casos, coloque el termostato en la configuración más baja en algunos modelos.

Conservación de alimentos y bebidas

Para una utilización óptima del compartimento frigorífico fijese en las instrucciones siguientes:
No coloque líquido o alimentos calientes en el frigorífico mientras todavía esté caliente;

Tape o envuelva los alimentos antes de almacenarlos (sobre todo los alimentos que contienen especias);

Distribuya los alimentos de forma que el aire pueda circular libremente dentro del compartimento.

Carne (todos los tipos): envuélvala con materiales protectores y consérvelos durante 1 o 2 días como máximo.

Alimentos cocinados o comidas frías, etc.: cúbralas bien y colóquelas en el frigorífico.

La fruta y la verdura deberían limpiarse y colocarse en el cajón correspondiente.

Los plátanos, las patatas, las cebollas y los ajos deberían guardarse en el frigorífico a menos que estén empezados.

Baldas de alimentos

Las paredes de la zona de almacenamiento frío tienen guías que permiten la incorporación de rejillas o baldas en varias posiciones según las necesidades.




Colocación de las rejillas internas de la puerta

Las rejillas internas de la puerta se pueden colocar de diferente forma. Para cambiar la colocación:

Tire por la rejilla hacia fuera y desencájela de su sitio y colóquela en la posición nueva.

La rejilla superior se puede extraer para una limpieza completa.

Almacenaje de alimentos congelados/ alimentos frescos en proceso de congelación

Los electrodomésticos con compartimentos con el símbolo  se pueden utilizar para guardar alimentos congelados durante un máximo de n mes. Los electrodomésticos con el símbolo  son adecuados para guardar alimentos congelados pero no para congelar alimentos frescos, mientras que los electrodomésticos con el símbolo  son adecuados para ambos usos.

Para guardar alimentos congelados, asegúrese de que donde los compre los hayan guardado de forma correcta.

El intervalo de tiempo entre su adquisición y la colocación del alimento en el congelador ha de ser el mínimo posible.


No exceda el tiempo de conservación indicado en el embalaje del alimento.

Abra la puerta del congelador sólo cuando sea necesario y durante el menor tiempo posible.

En el caso de ponerlo en marcha después de períodos prolongados en desuso, coloque el mando del termostato en la configuración más elevada y conecte el electrodoméstico sin carga durante 2-3 horas. A continuación introduzca los alimentos en el frigorífico y ajuste el termostato en una configuración intermedia.

Los electrodomésticos con compartimentos que no tenga símbolo alguno no están recomendados para la congelación de alimentos frescos ni para conservar alimentos congelados.

IMPORTANTE

- Si los alimentos guardados en el congelador se descongelan por accidente, por ejemplo, por un fallo de electricidad, deben consumirse en breve aunque no se hayan descongelado completamente. Los alimentos pueden volver a congelarse una vez cocinados (electrodomésticos .
- Las interrupciones breves (hasta un máximo de 6-8 horas) no afectan al congelado de los alimentos.

Descongelar el electrodoméstico

La parte posterior de la nevera se cubre de escarcha cuando el compresor está funcionando y se descongela cuando el compresor deja de funcionar. El agua de la escarcha fundida se evapora ella sola.

Descongelar el congelador

Durante el funcionamiento y cuando se abre la puerta del congelador, la humedad se acumula en el congelador en forma de escarcha. Retírela de vez en cuando con una espátula de plástico. Nunca utilice objetos duros o punzantes para eliminarla.

El congelador tiene que descongelarse cuando la capa de escarcha alcance un grosor de unos 4 mm aprox. De todas formas, es recomendable hacerlo una vez al año. El mejor momento para descongelarlo es cuando el electrodoméstico está vacío o tiene poca comida.

¡Atención!

No utilice aparatos eléctricos u otros dispositivos mecánicos o artificiales para acelerar el proceso de descongelación, excepto los recomendados en las instrucciones de funcionamiento.

Bombilla del frigorífico

La sección central de la caja del termostato tiene una bombilla para la iluminación interna. Si tiene que cambiarla desconecte el electrodoméstico de la corriente, retire la rejilla de protección de la caja del termostato y desenrosque la bombilla. Cámbiela por una del mismo voltaje, vuelva a colocar la rejilla en la caja del termostato y conecte de nuevo el electrodoméstico a la corriente.

Períodos de inutilidad

En el caso de períodos prolongados de inutilidad, limpie el electrodoméstico después de vaciarlo, desconéctelo de la corriente y deje la puerta entreabierta para evitar la formación de olores desagradables.

Localización de averías

El mal funcionamiento del electrodoméstico no se debe siempre a un fallo técnico sino que se debe, a veces, a una instalación o utilización incorrecta. Para evitar ayuda técnica innecesaria y los gastos asociados sugerimos realice los procedimientos siguientes.

Incidente	Qué hacer
Fallo en el funcionamiento del electrodoméstico	Compruebe que está conectado a la corriente;
	Compruebe que el termostato no está en “ ”;
	Compruebe que el enchufe está colocado correctamente en la clavija;
	Compruebe que el cortocircuito automático de la corriente no está estropeado o que el fusible está fundido;
	Compruebe que el cable eléctrico no está estropeado;
La temperatura interna no es lo suficientemente fría	Compruebe que la puerta se cierra bien;
	Compruebe que el aire puede circular con facilidad;
	Compruebe que la configuración del termostato sea la correcta;
	Compruebe que el frigorífico no está cerca de fuentes de calor;
La temperatura interna es demasiado baja	Compruebe que el condensador está limpio;
	Compruebe que la configuración del termostato sea la correcta;
El compresor está siempre trabajando	Ajuste el termostato para un control correcto de la temperatura;
	Compruebe que la puerta esté cerrada;
	Se colocó dentro del electrodoméstico una gran cantidad de alimentos recientemente / y o la puerta se abrió continuamente;
	Compruebe que la ventilación del aire no está obstruida.
La bombilla interna no funciona	Compruebe que el electrodoméstico está enchufado. Si ese no es el fallo desenchúfelo de la corriente, extraiga la rejilla protectora de la caja del termostato y compruebe que la bombilla está apretada. Cambie la bombilla estropeada por una nueva de 15 w que funcione con el mismo voltaje que el que se indica en la placa de datos dentro de la unidad.

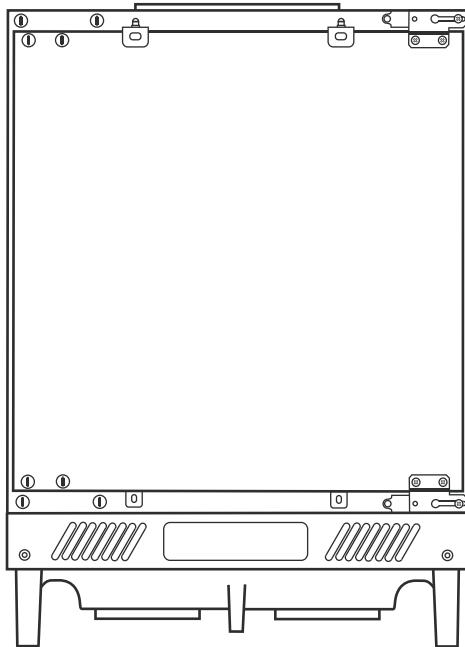
Si después de las comprobaciones anteriores sigue fallando, llame a atención al cliente local. Los clientes con garantía han de asegurarse que hacer las comprobaciones anteriores ya que el mecánico cobrará los servicios si el fallo no es mecánico o si no se trata de un fallo eléctrico.

IT

CANDY

FRIGORIFERO
MANUALE PER L'UTENTE

CRU 164E



SOMMARIO

AVVERTENZE E INFORMAZIONI IMPORTANTI.....	3
INSTALLAZIONE	4
Scelta del luogo di installazione	4
Pulizia interna del frigorifero prima dell'uso.....	5
Istruzioni di installazione	5
Vista del frigorifero	10
Montaggio dello sportello reversibile del vano congelatore	11
MODALITÀ OPERATIVE E	
FUNZIONI	11
Regolazione della temperatura	11
Conservazione di alimenti e bevande	12
Ripiani interni	12
Montaggio dei ripiani all'interno dei portelli	12
Conservazione e congelamento di alimenti freschi	12
NOTA	
IMPORTANTE.....	12
Sbrinamento del frigorifero	12
Luce del frigorifero	13
Periodi di inutilizzo.....	13
Risoluzione dei problemi	13

AVVERTENZE E INFORMAZIONI IMPORTANTI

Queste avvertenze sono state predisposte per garantire la sicurezza dell'acquirente e di chiunque usi il frigorifero.

Leggere attentamente il manuale per l'uso prima di installare e usare il frigorifero e tenere sempre il manuale a portata di mano per poterlo consultare in caso di bisogno.

Prima di effettuare interventi di pulizia o manutenzione (ad esempio prima di sostituire la lampadina interna, disponibile solo su alcuni modelli), scollegare sempre il frigorifero dall'alimentazione elettrica.

Il frigorifero è stato progettato per essere usato da persone adulte.

Verificare sempre che i bambini non giochino vicino o con il frigorifero. Impedire loro di sedersi sui cassetti o di usare i portelli come appigli.

Fare effettuare sempre tutte le modifiche all'impianto elettrico, necessarie per l'installazione del frigorifero, a un elettricista qualificato.

Non infilare le dita tra le cerniere per evitare che rimangano schiacciate.

Al termine dell'installazione, verificare che il cavo di alimentazione non si trovi sotto al frigorifero.

Attendere 2 ore dopo l'installazione prima di mettere in funzione il frigorifero per dare modo al refrigerante di stabilizzarsi.

Il frigorifero è progettato solo per l'uso in ambiente domestico e in particolare per la conservazione di alimenti.

In condizioni operative normali, il condensatore e il compressore ubicati sul retro del frigorifero possono raggiungere temperature elevate. Verificare che l'installazione venga effettuata sempre in conformità con le istruzioni fornite in questo manuale. Una ventilazione insufficiente può provocare problemi di funzionamento e danneggiare il frigorifero stesso. Non coprire mai né ostruire le aperture di ventilazione sul frigorifero.

Non usare mai la base, i cassetti, gli sportelli e altre parti del frigorifero come appoggi o sostegni.

Non movimentare mai il frigorifero in posizione orizzontale per evitare che l'olio contenuto nel compressore penetri nel circuito del refrigerante.

Tutti i frigoriferi e i congelatori hanno superfici che tendono a coprirsi di brina. A seconda del modello, è possibile rimuovere tale brina automaticamente (sbrinamento automatico) o manualmente al momento secondo necessità. Non usare mai oggetti appuntiti per effettuare questa operazione perché oggetti di questo tipo potrebbero danneggiare l'evaporatore e rendere il funzionamento del frigorifero inefficiente.

Lasciare che la brina si sciolga automaticamente. Non usare acqua calda.

Non collocare mai bibite gassose o bottiglie di acqua negli scomparti a temperatura più bassa (congelatore/scomparto per i vini).

Non inserire mai liquidi o alimenti caldi nel frigorifero o riempire eccessivamente i vani interni.

Non tentare di riparare direttamente il frigorifero. Riparazioni effettuate da persone non autorizzate possono provocare gravi danni. Rivolgersi sempre al centro di assistenza locale e usare solo parti di ricambio originali.

Non apportare mai modifiche al frigorifero.

Il refrigerante e il materiale isolante del frigorifero non contengono gas dannosi per l'ozono o gas serra. Tuttavia, è comunque necessario smaltire il frigorifero in conformità con le norme relative al rispetto dell'ambiente.

I frigoriferi utilizzano l'isobutano (R600a) come refrigerante. Il tipo di refrigerante usato è comunque indicato sull'etichetta all'interno del frigorifero stesso. Movimentare e installare il frigorifero con la massima cautela poiché urti o vibrazioni possono danneggiare il circuito refrigerante.

Il mancato rispetto delle indicazioni fornite può danneggiare i frigoriferi che usano R134a o R600a come refrigerante. Il danneggiamento del circuito frigorifero dei frigoriferi che usano R600a può dar luogo ad esplosioni in presenza di scintille o fiamme libere.

In caso di danni, rivolgersi al centro di assistenza più vicino, ventilare la stanza dove si trova il frigorifero ed evitare di usare fiamme libere o di tentare di riparare direttamente il frigorifero. Non usare mai apparecchiature elettriche all'interno dello scomparto per la conservazione di alimenti.

I pannelli laterali e lo sportello del frigorifero sono rivestiti con una sottile pellicola di polietilene, che deve essere rimossa prima dell'installazione. Tale pellicola ha lo scopo di proteggere le superfici lavorate del frigorifero ed impedire che si graffino o subiscano altri danni durante il trasporto. Rimuovere manualmente la pellicola e smaltirla come materiale plastico riciclabile.

INSTALLAZIONE

Scelta del luogo di installazione

Posizionare il frigorifero lontano da fonti di calore come forni, radiatori, luce diretta del sole, ecc. Per ottenere prestazioni sicure e ottimali, è indispensabile mantenere la temperatura interna corretta prevista per il tipo di frigorifero in uso e indicata sulla targhetta identificativa.

Classe climatica	Temperatura ambiente
SN	10~32°C
N	16~32°C
ST	16~38°C
T	16~43°C

Non lasciare il frigorifero esposto alla pioggia. Verificare che ci sia una circolazione di aria sufficiente nella sezione inferiore posteriore del frigorifero, perché una circolazione di aria insufficiente può ridurre le prestazioni. Installare i frigoriferi incassati lontano da fonti di calore come riscaldatori e la luce diretta del sole.

Collegamenti elettrici

Prima di collegare il frigorifero all'alimentazione elettrica, verificare che la tensione e la frequenza della rete corrispondano ai valori indicati sulla targhetta del frigorifero.

Uno scostamento da -6V a +6V rispetto alla tensione nominale è considerato accettabile.

Se si prevede di usare il frigorifero con tensioni più alte, è opportuno installare un trasformatore automatico.

Collegare sempre il frigorifero a una messa a terra appropriata

Se l'alimentazione principale non dispone di un collegamento di terra, collegare il frigorifero a una messa a terra dedicata. Per garantire la piena conformità con le normative applicabili, far effettuare sempre l'operazione a un elettricista qualificato.

Il produttore declina ogni responsabilità per danni derivanti dal mancato rispetto delle normative di sicurezza.

Pulizia interna del frigorifero prima dell'uso

Prima dell'uso, pulire tutte le parti interne con acqua calda e un detergente neutro per rimuovere l'odore di "nuovo", quindi asciugarle con cura. Non usare mai detersivi abrasivi e/o in polvere che possano danneggiare il frigorifero.

Istruzioni per l'installazione

Prima di installare il frigorifero, leggere con attenzione le istruzioni che sono utili per prevenire alcuni problemi specifici.

Fig 2 –Spazio necessario per l'installazione

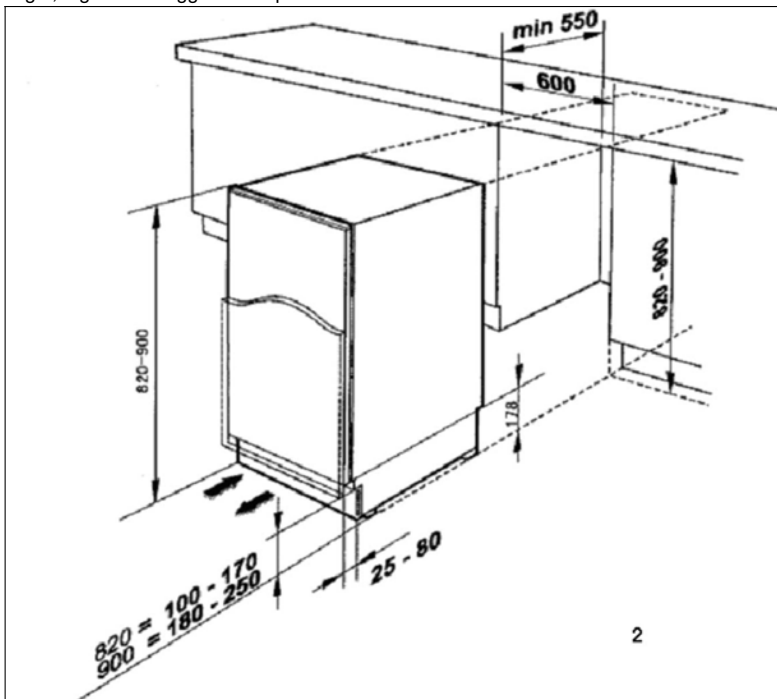
Fig 3 –Regolazione dell'altezza

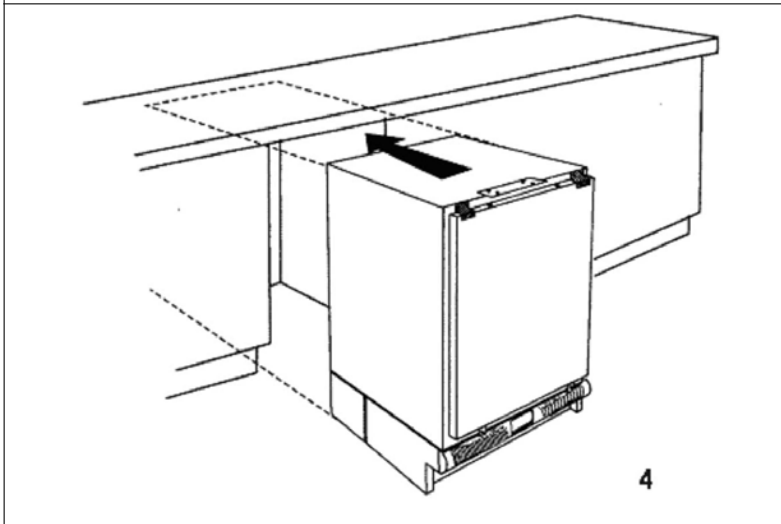
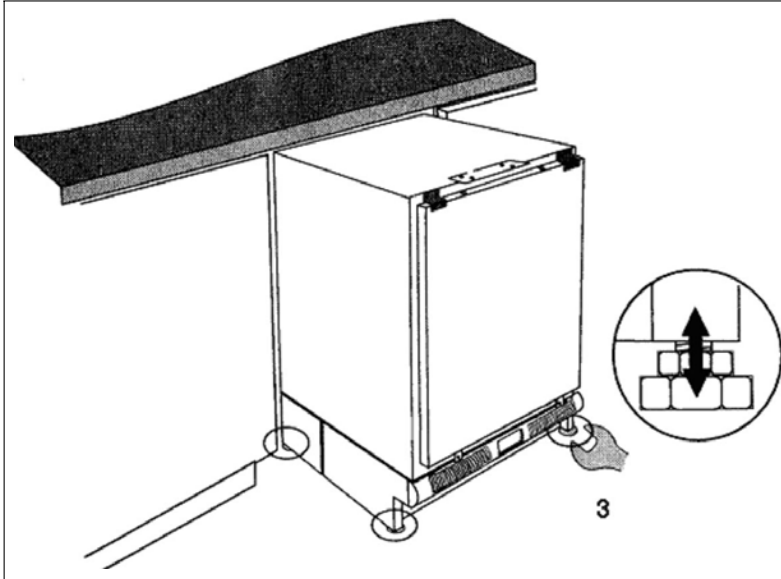
Fig 4 –Installazione del frigorifero sotto a un piano di lavoro

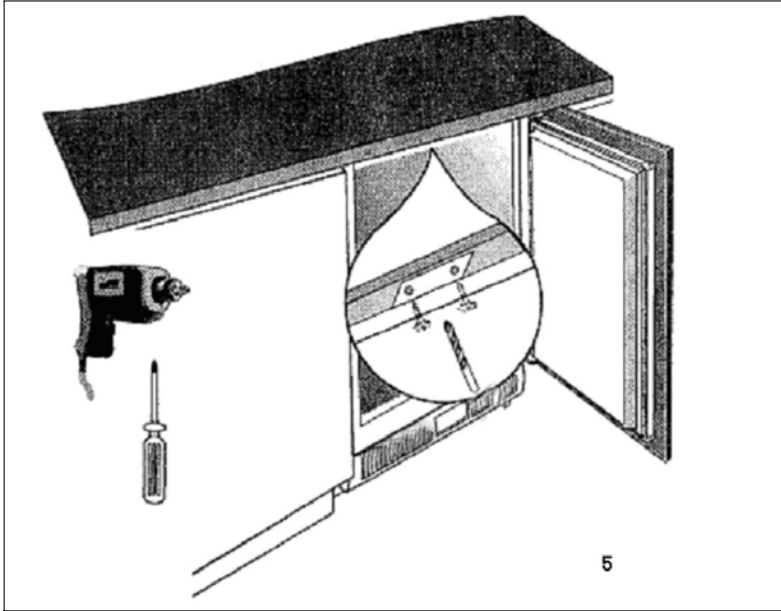
Fig 5 –Fissaggio del frigorifero sotto al piano di lavoro

Fig 6 –Montaggio dello sportello reversibile

Fig 7, Fig 8 –Montaggio dello sportello incassato





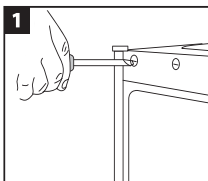


- Questa operazione deve essere effettuata prima di montare lo sportello esterno del frigorifero.
- Verificare che il frigorifero sia scollegato dall'alimentazione elettrica e vuoto.
- Farsi assistere da un'altra persona.

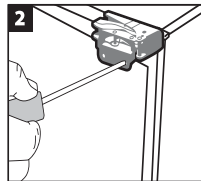
Utensili richiesti

- Cacciavite Philips
- Cacciavite con lama piatta

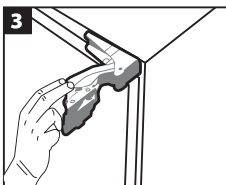
AVVERTENZA: aprire le cerniere con molta attenzione perché sono caricate a molla e possono provocare lesioni in caso di intrappolamento delle mani.



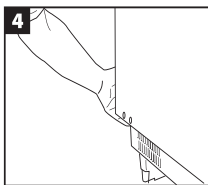
Rimuovere le piastre di copertura dall'esterno dello sportello più grande.



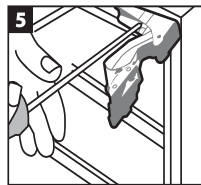
Chiudere lo sportello e rimuovere le viti sull'esterno delle cerniere, iniziando la cerniera superiore.



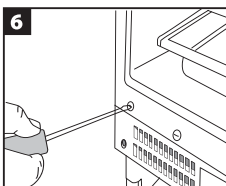
Allontanare le cerniere dallo sportello.



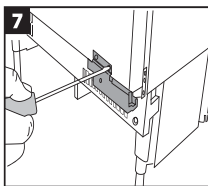
Sostenere lo sportello dal basso mentre si esegue questa operazione. Prestare attenzione alle cerniere. Rimuovere lo sportello.



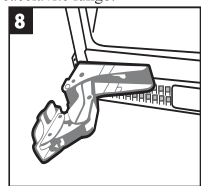
Tenendo la cerniera superiore aperta, allentare le viti e sostenere il peso del vano. Prestare attenzione con la cerniera e se possibile usare un cacciavite lungo.



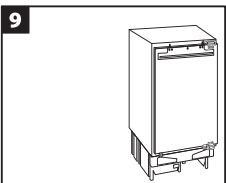
Rimuovere le piastre di copertura dal vano.



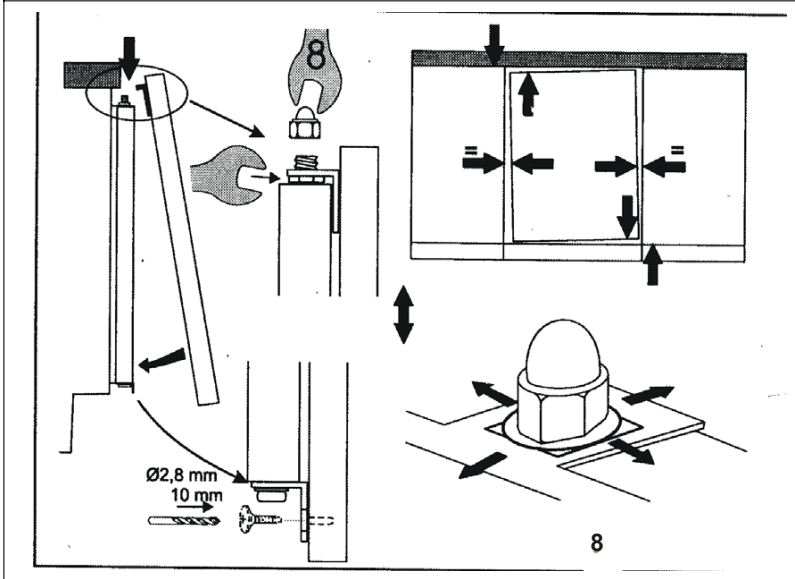
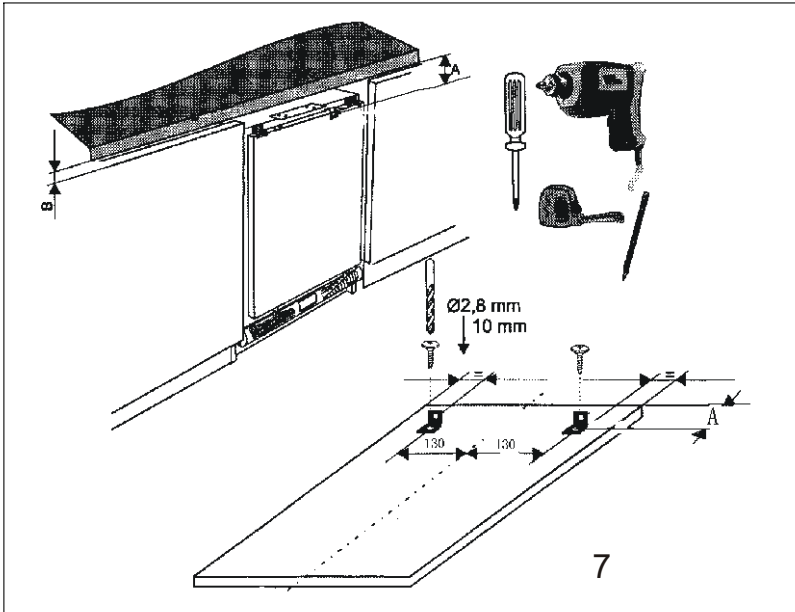
Ribaltare la cerniera e collocarla nell'angolo diametralmente opposto del vano, fissandola in posizione con le viti.



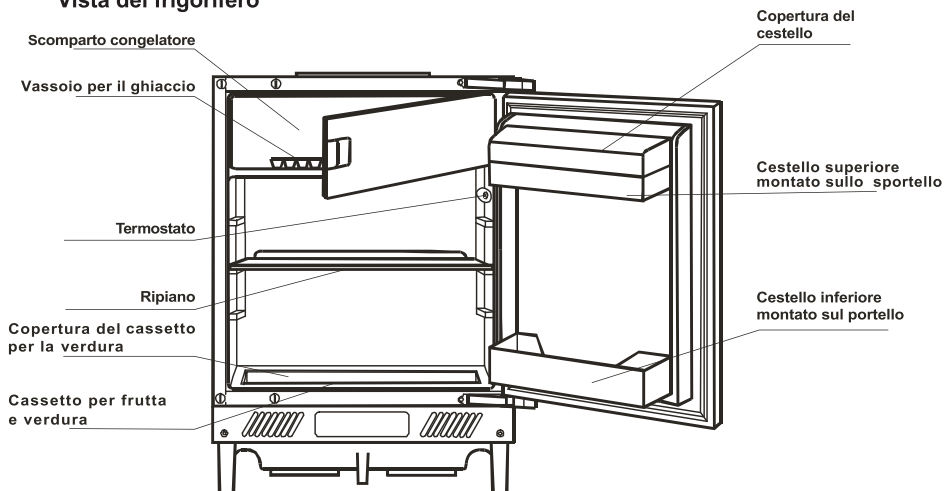
Ripetere la procedura descritta per l'altra cerniera. Rimontare le piastre di copertura del vano. Rimontare lo sportello e le cerniere.



Verificare che lo sportello più grande del frigorifero sia allineato in orizzontale e in verticale e che le guarnizioni delle porte siano presenti su entrambi i lati prima di serrare le viti della staffa delle cerniere.



Vista del frigorifero



Rimozione del ripiano dal frigorifero

Il ripiano può essere collocato indifferentemente su una qualsiasi delle guide presenti all'interno del frigorifero ed è appositamente studiato in modo da rimanere saldamente in posizione dopo il montaggio.

Per modificare la posizione di un ripiano o rimuoverlo dal frigorifero, attenersi alla seguente procedura:

- 1、Sollevare manualmente il ripiano e tirarlo in direzione della fessura sulla guida.
- 2、Sollevare il ripiano e estrarlo inclinandolo tra lo sportello e il frigorifero.
 - Per rimontare lo sportello, seguire la procedura descritta in ordine inverso.

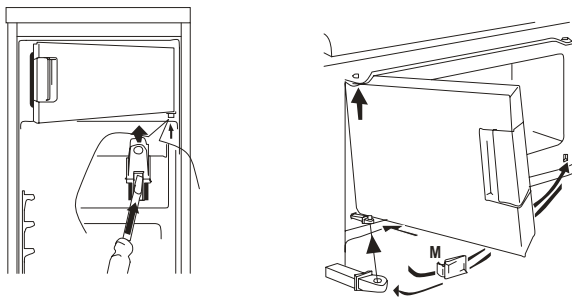
Montaggio dello sportello dello scomparto congelatore sull'altro lato

Aprire parzialmente lo sportello dello scomparto del congelatore, quindi usare un cacciavite piccolo per spingere la molla presente nella fessura del cuscinetto inferiore dello sportello verso l'alto e rimuovere il cuscinetto insieme allo sportello.

Montare il cappuccio di protezione (M) sul lato opposto. Ruotare lo sportello del vano congelatore di 180° e montare il cuscinetto inferiore dello sportello nella fessura inferiore dello sportello del vano congelatore.

Sollevarlo leggermente lo sportello del vano congelatore, inserirlo nel cuscinetto superiore e contemporaneamente inserire il cuscinetto inferiore nel foro quadrato.

Per semplificare l'operazione, può essere opportuno spostare leggermente lo sportello del vano congelatore verso l'alto e il basso.



MODALITÀ DI FUNZIONAMENTO E FUNZIONI

Regolazione della temperatura del frigorifero

Per accendere il frigorifero, spostare la manopola del termostato dalla posizione "0" (posizione di spegnimento) alla posizione corrispondente alla temperatura di refrigerazione desiderata:

Numero basso – Temperatura di refrigerazione minima

Numero alto – Temperatura di refrigerazione bassa

I congelatori dispongono talvolta di spie per indicare le seguenti condizioni: la spia arancione indica l'impostazione della modalità di funzionamento continua; la spia verde lo stato operativo normale, mentre la spia rossa indica che la temperatura del frigorifero è troppo alta. La temperatura interna del frigorifero viene automaticamente mantenuta su un livello costante. È generalmente consigliabile impostare il termostato su un valore intermedio.

Se il termostato viene impostato su un valore alto, la temperatura ambiente è alta e il frigorifero è pieno, è possibile che si formi brina o ghiaccio sulle pareti.

In questo caso, su alcuni modelli è opportuno impostare la manopola del termostato su un livello più basso.

Conservazione di alimenti e bevande

Per un uso ottimale del frigorifero, attenersi sempre alle seguenti istruzioni: Non collocare mai nel frigorifero liquidi o cibi caldi che stanno ancora rilasciando vapore.

Coprire o avvolgere con della pellicola gli alimenti prima di collocarli nel frigorifero (soprattutto se gli alimenti contengono molte spezie.)

Disporre gli alimenti in modo che l'aria possa circolare liberamente all'interno dello scomparto frigorifero.

Avvolgere tutti i tipi di carne con una pellicola protettiva e conservarli per un massimo di 12-giorni.

Coprire bene tutti gli alimenti cotti e freddi e riporli in qualsiasi posizione all'interno del frigorifero.

La frutta e la verdura deve sempre essere lavata e riposta nell'apposito vano.

Avvolgere sempre banane, patate, cipolle e aglio in una pellicola protettiva prima di collocarle nel frigorifero.

Ripiani per gli alimenti

Le pareti dello scomparto di refrigerazione sono munite di guide per facilitare l'inserimento di griglie o ripiani in varie posizioni.


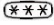

Montaggio dei ripiani all'interno degli sportelli

I ripiani interni degli sportelli possono essere montati in varie posizioni. Per montare il ripiano in un'altra posizione, attenersi alla seguente procedura:

Estrarre il ripiano dalla sua sede e rimontarlo nella posizione desiderata.

Se necessario, è possibile anche rimuovere il ripiano superiore per pulire a fondo il frigorifero.

Conservazione e congelamento di alimenti freschi

I frigoriferi muniti di scomparti con il simbolo  consentono di conservare gli alimenti congelati per un massimo di un mese. I frigoriferi con il simbolo  possono essere usati per conservare alimenti congelati ma non per congelare alimenti freschi, mentre i frigoriferi con il simbolo  possono essere usati per entrambi gli usi.

Prima di introdurre nel frigorifero alimenti congelati, verificare che siano integri.

Se possibile, non lasciare passare troppo tempo dall'acquisto.


Non conservare mai gli alimenti oltre il periodo indicato sulla confezione.

Aprire lo sportello del vano congelatore solo se necessario e per il più breve tempo possibile.

Quando si riaccende il frigorifero dopo un lungo periodo di inutilizzo, è necessario impostare il termostato sul valore più alto, lasciare il frigorifero in funzione per 2-3 ore, collocare gli alimenti desiderati nel frigorifero e impostare la manopola del termostato su un valore intermedio.

I frigoriferi che non presentano alcun simbolo non sono adatti per il congelamento di alimenti freschi e per la conservazione di alimenti congelati.

NOTA IMPORTANTE

Se gli alimenti conservati nel vano congelatore si scongelano accidentalmente, ad esempio a causa di un'interruzione dell'alimentazione, è possibile consumarli entro breve tempo a condizione che non siano completamente scongelati. In alcuni casi è possibile anche ricongelarli dopo la cottura (solo nei frigoriferi con simbolo .

Brevi interruzioni (fino a 6-8 ore) dell'alimentazione elettrica non hanno alcun effetto sugli alimenti.

Sbrinamento del frigorifero

La parete posteriore del frigorifero tende a coprirsi di brina quando il compressore si attiva e a sbrinarsi quando il compressore si spegne. L'acqua prodotta durante lo sbrinamento evapora automaticamente.

Sbrinamento dello scomparto del congelatore

Durante l'uso e in caso di apertura dello sportello del vano congelatore l'umidità tende a formare brina nel vano congelatore. Questa brina deve essere regolarmente rimossa con un raschiatoio morbido in plastica. Non usare mai oggetti duri o appuntiti per effettuare questa operazione.

È sempre opportuno sbrinare lo scomparto del congelatore quando lo strato di ghiaccio è pari a circa 4 mm, ossia almeno una volta all'anno. È preferibile sbrinare il frigorifero quando è vuoto o parzialmente vuoto.

Avvertenza!

Non usare riscaldatori elettrici o altri dispositivi meccanici o artificiali diversi da quelli indicati in queste istruzioni per accelerare il processo di sbrinamento.

Non usare agenti sbrinanti pericolosi per la salute.

Lampadina del frigorifero

La lampadina per l'illuminazione interna del frigorifero è situata nella sezione centrale della scatola del termostato. Per sostituire la lampadina, scollegare il frigorifero dall'alimentazione, rimuovere la griglia di protezione dal termostato e allentare la lampadina. Installare una lampadina con la stessa tensione, rimontare la griglia sul termostato e ricollegare il frigorifero all'alimentazione.

Periodi di inutilizzo

Se non si prevede di utilizzare il frigorifero per lunghi periodi di tempo, è opportuno pulirlo dopo averlo svuoto, scollegarlo dall'alimentazione elettrica e lasciare lo sportello accostato in modo da prevenire la formazione di odori sgradevoli.

Risoluzione dei problemi

I problemi di funzionamento non sono sempre dovuti a cause tecniche, ma spesso causati da un'installazione o utilizzo errati. Per evitare di rivolgersi all'assistenza tecnica e di pagare spese inutili, attenersi sempre alle procedure descritte di seguito.

Problema	Azione consigliata
Il frigorifero non funziona	Controllare che il frigorifero sia acceso.
	Controllare che il termostato non sia impostato su "0".
	Controllare che la spina sia stata correttamente inserita nella presa principale.
	Verificare che l'interruttore automatico dell'alimentazione principale non sia scattato e che il fusibile non sia bruciato.
	Verificare che il cavo di alimentazione non sia danneggiato.
La temperatura interna è troppo alta	Verificare che lo sportello si chiuda correttamente.
	Controllare che l'aria possa circolare liberamente.
	Verificare che l'impostazione del termostato sia corretta.
	Verificare che il frigorifero non sia stato installato vicino a fonti di calore.
	Verificare che il condensatore sia pulito.
La temperatura interna è troppo bassa	Verificare che l'impostazione del termostato sia corretta.
Il compressore non si spegne	Regolare il termostato sulla temperatura desiderata.
	Controllare che lo sportello sia chiuso.
	Verificare di non aver collocato nel frigorifero una quantità eccessiva di alimenti e/o che lo sportello non venga aperto
	Controllare che la ventilazione dell'aria non sia ostruita.
La lampadina interna non si accende	Controllare che il frigorifero sia acceso. Altrimenti scollegare la spina dalla presa principale, rimuovere la griglia di protezione dal termostato e verificare che la lampadina sia avvitata correttamente. Se necessario, sostituire la lampadina difettosa con una lampadina da 15W avente la tensione indicata sulla targa interna.

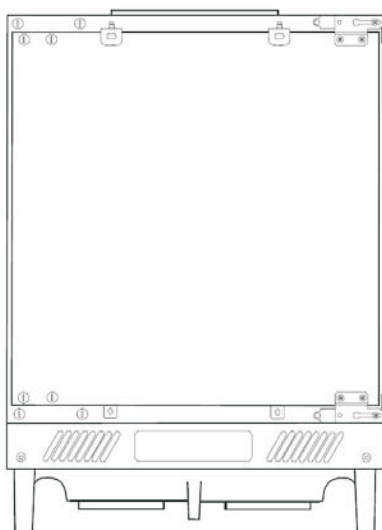
Se il problema persiste dopo i controlli, rivolgersi al centro di assistenza locale.
 Effettuare sempre i controlli descritti se il frigorifero è in garanzia per evitare di dover pagare la riparazione in caso di problemi non dovuti a guasti meccanici o elettrici.

SL

CANDY

Podpultni vgradni hladilnik z zamrzovalnim predelkom

CRU 164E



NAVODILO ZA UPORABO

VSEBINA

Opozorila in pomembne informacije	2
Vgradnja in priključitev	3
Namestitvev.....	3
Priključitev na električno omrežje.....	3
Prvo čiščenje.....	3
HLADILNI APARAT	9
Premeščanje police.....	9
Premeščanje vrat zamrzovalnega predelka.....	9
Delovanje hladilnega aparata in funkcije	10
Nastavljanje temperature.....	10
Shranjevanje živil in pijač.....	10
Police.....	10
Police na vratih.....	10
Shranjevanje zamrznjenih živil / zamrzovanje svežih živil.....	10
Odtaljevanje hladilnega dela.....	11
Odtaljevanje zamrzovalnega dela.....	11
Luč v hladilniku.....	11
Odpravljanje nepravilnosti v delovanju.....	11
Če hladilnega aparata dlje časa ne boste potrebovali.....	11

OPOZORILA IN POMEMBNE INFORMACIJE

Spodnja opozorila so navedena zaradi varnosti uporabnikov in drugih oseb. Prosimo, da pred vgradnjo in uporabo aparata pozorno preberete to knjižico; shranite jo, saj jo boste morda še potrebovali.

- Pred čiščenjem in vzdrževalnimi deli (npr. zamenjavo žarnice) vedno potegnite vtičač iz vtičnice.
Aparat naj uporabljajo samo odrasle osebe.
Otrokom ne smete dovoliti, da se igrajo z ali v bližini aparata. Otroci naj ne sedajo na predale in naj se ne vesijo na vrata aparata.
Morebitne spremembe na električnem omrežju mora opraviti ustrezno usposobljen strokovnjak.
Pazite, da si ne poškodujete prstov na tečajih!
- Pazite, da ne postavite aparata na priključni električni kabel.
- Po vgradnji počakajte vsaj 2 uri in šele nato vklopite hladilni aparat. Tako se bo lahko hladivo pravilno razporedilo.
- Hladilni aparat je namenjen izključno uporabi v gospodinjstvih, in sicer samo za shranjevanje živil.
- Med normalnim delovanjem se kondenzator in kompresor na hrbtni strani aparata zelo segrejeta, zato poskrbite, da je hladilni aparat pravilno vgrajen v kuhinjski niz. Nezadostno zračenje bo negativno vplivalo na delovanje aparata in lahko povzroči okvaro. Nikoli ne zakrivajte odprtina za zračenje na aparatu!
- Nikoli ne stopajte na podnožje, predale, vrata ipd.
- Aparata ne prenašajte v ležečem položaju, saj bi lahko olje iz kompresorja steklo v hladilni tokokrog.
- Vsi hladilni aparati imajo površine, na katerih se nabira srež. Odvisno od modela se ta odtaljuje samodejno ali pa ga je treba občasno očistiti ročno. Pri tem nikoli ne uporabljajte ostrih ali koničastih predmetov, saj bi lahko poškodovali uparjalnik in s tem onemogočili učinkovito delovanje aparata. Srež in led naj se stalita po naravni poti; ne pospešujte taljenja z vročo vodo!
- V zamrzovalnik ne postavljajte gaziranih pijač ali steklenic z vodo.
- V hladilnik ne postavljajte vročih jedi ali živil.



- Nikoli ne poskušajte sami popraviti hladilnega aparata. Nestrokovna popravila pomenijo veliko tveganje in lahko povzročijo še hujšo okvaro. Obrnite se na najbližji pooblaščen servis in zahtevajte uporabo originalnih nadomestnih delov.
- Nikoli ne spreminjajte značilnosti aparata.
- Hladivo in izolacija v tem hladilnem aparatu ne vsebujeta za ozon škodljivih plinov in ne prispevata k učinku tople grede. Vendar pa morate tudi take odslužene hladilne aparate zavreči skladno z veljavnimi okoljevarstvenimi predpisi.
- Uporabljeno hladivo je izobutan (R600a); vrsta hladiva je navedena na ploščici s podatki. Pri prenašanju in vgradnji je potrebna velika previdnost, saj bi lahko z grobim ravnanjem poškodovali hladilni tokokrog.
- Neupoštevanje teh zahtev bi lahko onemogočilo delovanje hladilnega aparata (tako s hladivom R134a kot R600a). Obenem pa prisotnost R600a v poškodovanem hladilnem tokokrogu pomeni tveganje za eksplozijo ob morebitni prisotnosti odprtega plamena ali iskrenja. Če se hladilni tokokrog poškoduje, se obrnite na najbližji pooblaščen servis, prezačite prostor, v katerem stoji hladilni aparat, in pazite, da v prostoru ni odprtega plamena. Ne poskušajte sami popraviti aparata. V hladilniku ne uporabljajte električnih aparatov!
- Stranice in vrata hladilnega aparata so zaščitene s prozorno folijo. Pred vgradnjo jo odstranite, saj je njena naloga zaščititi površino med transportom. Folijo enostavno potegnete s površine in jo zavržete z drugim plastičnim materialom za reciklažo.

VGRADNJA IN PRIKLJUČITEV

Namestitev

Hladilni aparat ne sme stati v bližini virov toplote (peč, radiator), ne sme biti izpostavljen neposredni sončni svetlobi. Stati mora v prostoru, kjer se temperatura giblje v dovoljenih mejah glede na razred vašega hladilnega aparata. Razred je naveden na ploščici s podatki.

Simbol	Dovoljena temperatura v prostoru
SN	10 – 32°C
N	16 – 32°C
ST	16 – 38°C
T	16 – 43°C

Hladilni aparat ne sme biti izpostavljen padavinam. Nujno je zadostno kroženje zraka v spodnjem delu aparata, saj bi pomanjkljivo zračenje lahko vplivalo na delovanje aparata. Vgradni aparati morajo biti oddaljeni od grelni naprav in ne smejo biti izpostavljeni neposredni sončni svetlobi.

Priključitev na električno omrežje

Pred priključitvijo hladilnega aparata se prepričajte, da napetost in frekvenca v vašem električnem omrežju ustrezata vrednostim, navedenim na ploščici s podatki. Dovoljeno je odstopanje od -6 V do +6 V. V primeru večjih odstopanj je potrebno uporabiti ustrezen pretvornik.

Hladilni aparat mora biti priključen na ozemljeno omrežje.

Če niste prepričani, se posvetujte s strokovnjakom!

Proizvajalec ne prevzema odgovornosti za škodo ali poškodbe zaradi neupoštevanja teh varnostnih ukrepov!

Prvo čiščenje

Pred uporabo temeljito očistite notranjost hladilnega aparata z mlačno vodo in nevtralnimi čistilom, da odstranite vonj po novem. Površine obrišite do suhega. Ne uporabljajte grobih čistil ali čistilnih pripomočkov, da ne poškodujete površin!

Navodila za vgradnjo

Najprej pozorno preberite navodila za vgradnjo, da se izognete morebitnim težavam!

Slika 2 – Mere niše

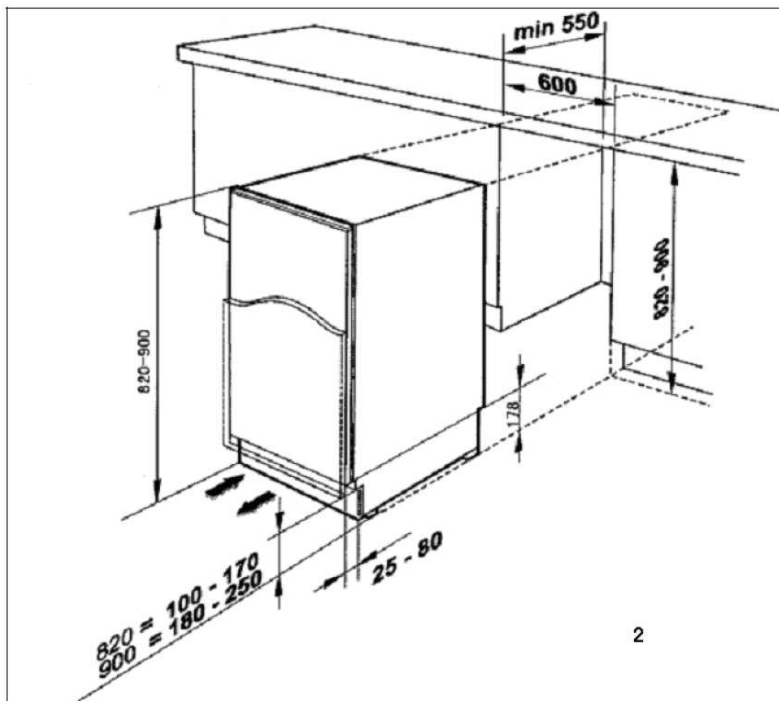
Slika 3 – Prilaganje višine

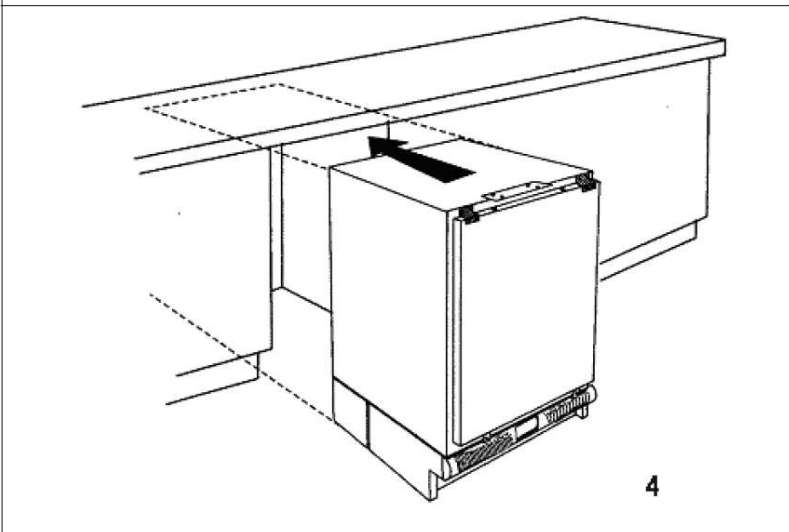
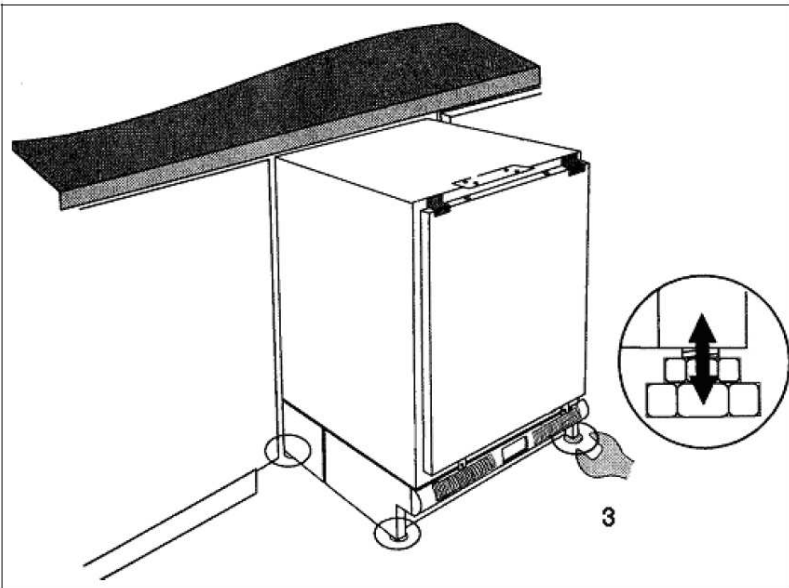
Slika 4 – Postavitev aparata pod kuhinjski pult

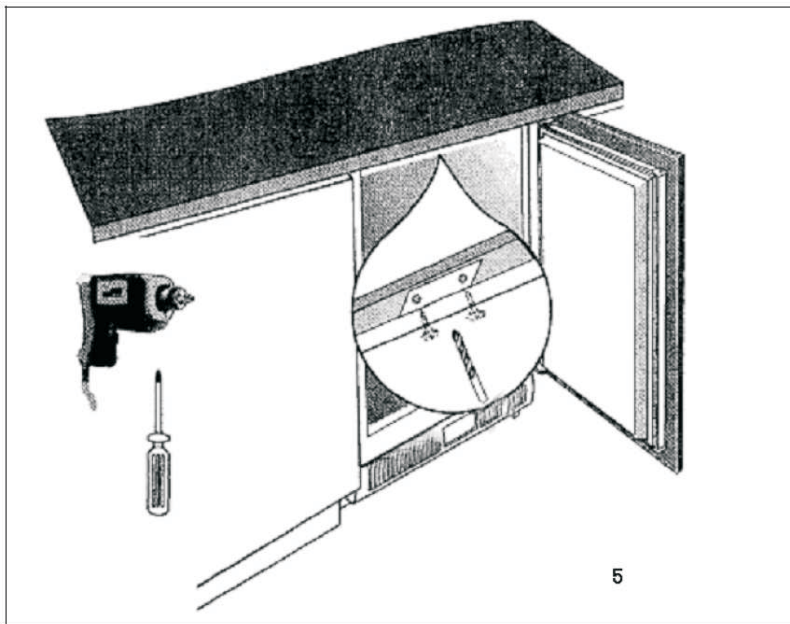
Slika 5 – Pritrditev aparata pod kuhinjski pult

Slika 6 – Spreminjanje smeri odpiranja vrat

Sliki 7, 8 – Nameščanje okrasnih vrat







Nameščanje okrasnih vrat

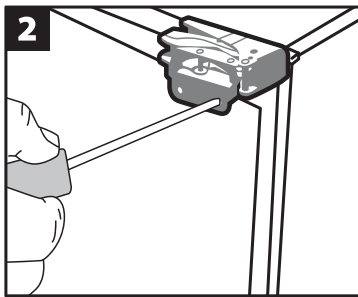
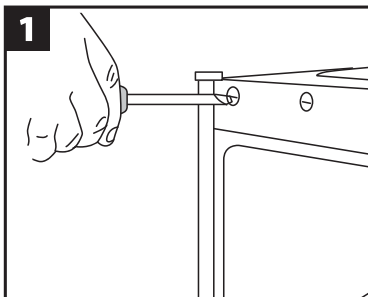
Hladilni aparat mora biti prazen in izključen iz električnega omrežja (potegnite vtičač iz vtičnice). Priporočamo, da delo opravita dve osebi.

Potrebujete križni in ploski izvijač.

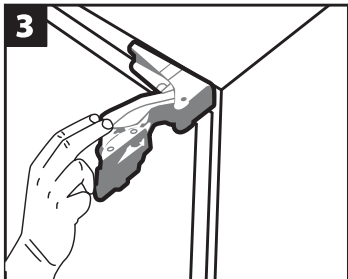
Opozorilo! Pri odpiranju tečajev bodite previdni, so namreč vzmeteni in bi vas lahko pri zapiranju poškodovali, če niste dovolj pozorni!

Odstranite okrasne ploščice z vrat hladilnega aparata.

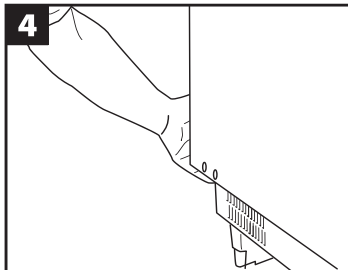
Medtem ko so vrata zaprta, odvijte vijake s tečajev – začnite zgoraj.



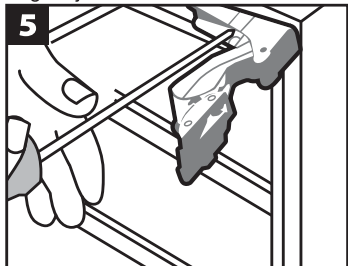
Odprite tečaj – potisnite ga stran od vrat.



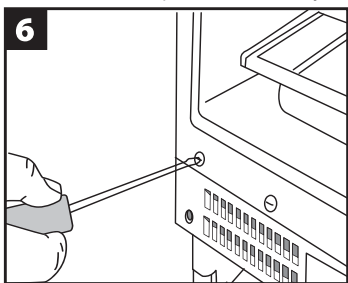
Pri tem pridržite vrata spodaj; pazite na tečaj! Snemite vrata.



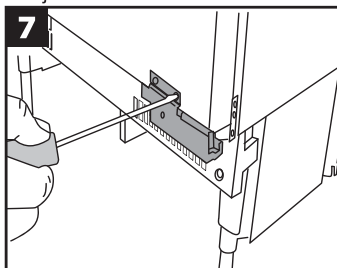
Medtem ko je zgornji tečaj odprt, odvijte vijake, s katerimi je pritrjen. Pazite na tečaj – uporabite dolg izvijač!



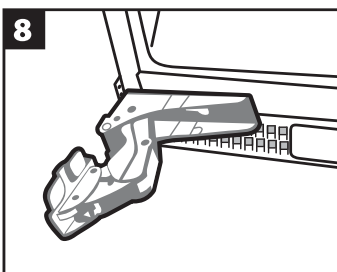
Snemite okrasne pokrovčke z ohišja.



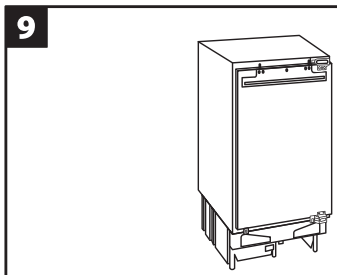
Zavrtite tečaj in ga namestite na nasproten vogal (diagonalno) hladilnika. Privijte ga na ohišje.

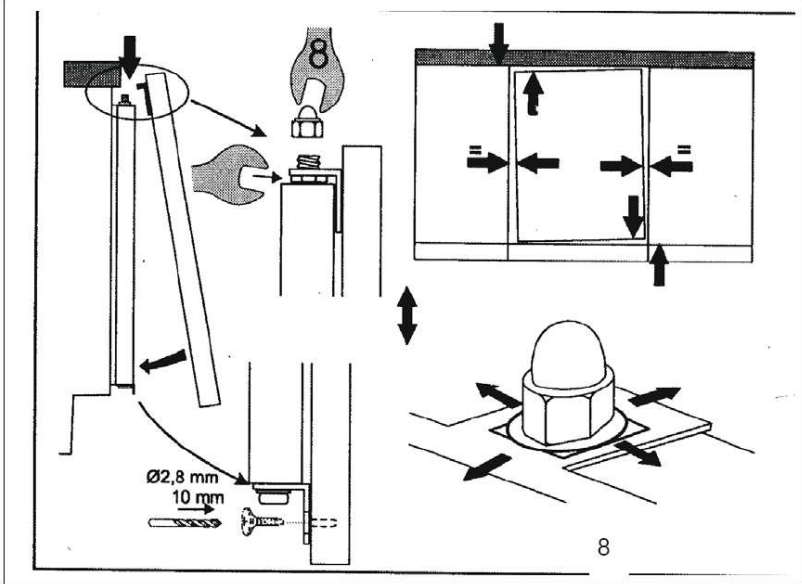
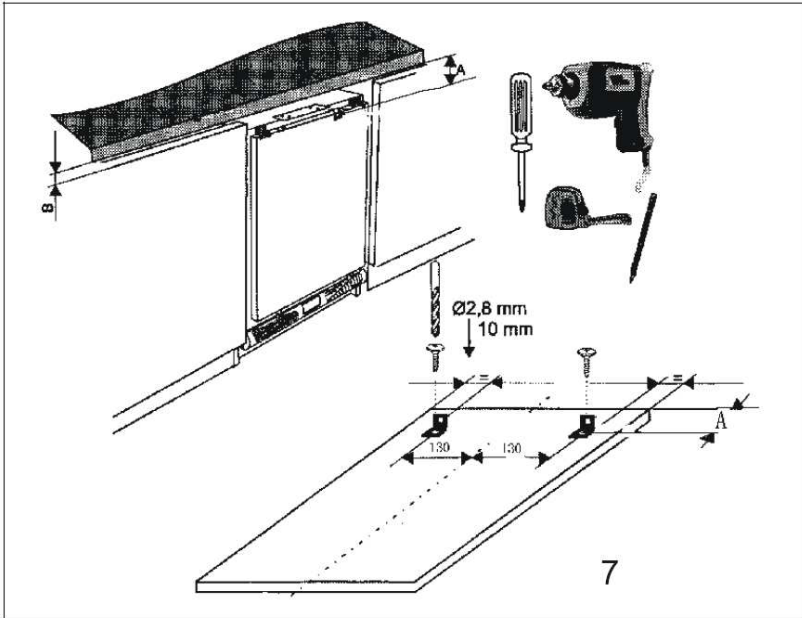


Postopek ponovite še z drugim tečajem. Nato znova namestite okrasne ploščice. Namestite vrata na hladilni aparat in znova pritrdite tečaje.

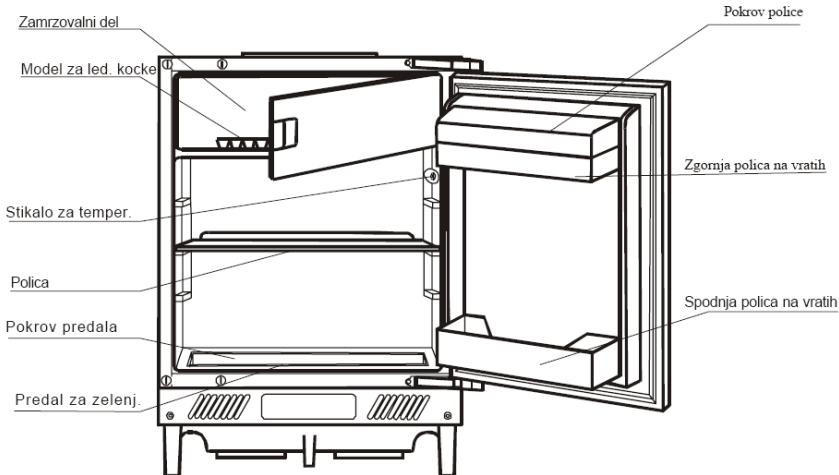


Prepričajte se, da so vrata povsem ravna v vertikalni in horizontalni smeri, ter da se tesnilo dobro prilega ohišju. Na koncu zategnite vijake na nosilcu tečaja.





HLADILNI APARAT



Premeščanje police

Polico lahko potisnete v katerikoli višino v vodila v notranjosti hladilnega aparata. Zaščiten je, tako da ne more zdrsni iz aparata.

Če jo želite premestiti ali izveliči:

1. Z roko nekoliko dvignite polico in jo potegnite proti sebi do vdolbine v vodilih.
2. Dvignite polico in jo nagnjeno izvelcite.

Na enak način, le v obratnem zaporedju, namestite polico nazaj v hladilnik.

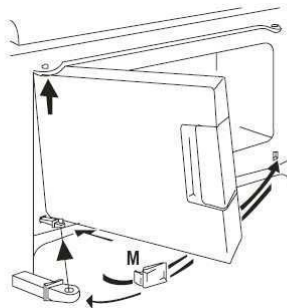
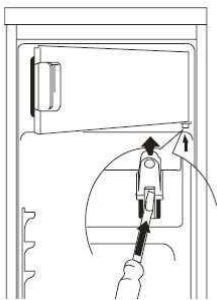
Premeščanje vrat zamrzovalnega predelka

Nekoliko odprite vrata zamrzovalnega predelka in z majhnim izvijačem nekoliko pritisnite navzgor na vzmet v odprtini na spodnjem delu vrat, da odstranite tako vrata kot nosilec.

Premestite pokrovček (M) na drugo stran, obrnite vrata za 180 stopinj in namestite nosilec na spodnjem delu vrat v odprtino na ohišju zamrzovalnega predelka.

Nekoliko privzdignite vrata in jih namestite v nosilec na zgornji strani, ob tem pa vstavite spodnji nosilec v pravokotno odprtino.

Pri delu si pomagajte tako, da vrata potiskate nekoliko gor oziroma dol.



DELOVANJE HLADILNEGA APARATA IN FUNKCIJE

Nastavljanje temperature

Hladilni aparat vklopite tako, da obrnete gumb termostata naprej od položaja "0" (Stop) na ustrezno stopnjo:

Nižja stopnja – manj hladno; Višja stopnja – bolj hladno.

Nekateri modeli zamrzovalnikov so opremljeni tudi s kontrolnimi lučkami: oranžna za neprekinjeno delovanje, zelena za običajno delovanje, rdeča opozorilna lučka v primeru previsoke temperature. Nastavljena temperatura se v notranjosti aparata ohranja samodejno. Običajno je najustreznejša srednja stopnja.

- Če nastavite višjo stopnjo, medtem ko je temperatura v prostoru visoka in je v hladilnem aparatu velika količina živil, se lahko zaradi neprestanega delovanja na stenah nabere srez ali led. V takim primerih obrnite gumb termostata na nekoliko nižjo stopnjo.

Shranjevanje živil in pijač

Za optimalno delovanje hladilnega dela upoštevajte naslednja navodila:

Nikoli ne postavljajte v hladilnik vročih jedi ali pijač.

Živila dobro zavijte ali pokrijte (predvsem to velja za začinjene jedi).

Živila razporedite tako, da lahko zrak neovirano kroži okoli njih.

Meso: dobro ga zavijte; v hladilniku lahko stoji največ 1-2 dni.

Gotove jedi in narezke dobro pokrijte; postavite jih lahko kamorkoli v hladilnik.

Sadje in zelenjavo očistite in shranite v temu namenjen predal.

Banan, krompirja, čebule in česna ne hranite v hladilniku – če pa že, dobro zavijte!

Police

Na stenah hladilnika so vodila, ki omogočajo, da police razporedite tako, kot vam najbolj ustreza.

Police na vratih

Tudi te lahko razporedite po želji. Patico snamete tako, da jo potisnete navzgor, nato pa postavite v nov položaj.

Zgornjo patico lahko odstranite in tako lažje očistite hladilnik.

Shranjevanje zamrznjenih živil / zamrzovanje svežih živil

Zamrzovalni predelki, označeni z dvema zvezdicami (**) , so primerni za shranjevanje že zamrznjenih živil za največ en mesec; tisti, označeni s tremi zvezdicami (***) , so primerni za shranjevanje zamrznjenih živil, toda ne za zamrzovanje svežih živil. Štiri zvezdice (****) pa pomenijo, da je zamrzovalnik primeren tako za dolgotrajno shranjevanje zamrznjenih kot tudi za zamrzovanje svežih živil.

Pred nakupom tovarniško zamrznjenih živil se prepričajte, da so bila zamrznjena živila v trgovini pravilno shranjena. Čas med nakupom in zlaganjem zamrznjenih živil v vaš zamrzovalnik naj bo čim krajši. Nikoli ne prekoračite predpisanega roka, ki je naveden na embalaži!

Vrata zamrzovalnika odpirajte le, ko je to nujno potrebno; odprta naj bodo čim krajši čas.

Če je bil hladilni aparat nekaj časa izklopljen, po ponovnem vklopu obrnite gumb termostata za 2 do 3 ure na najvišjo stopnjo, ter šele nato zložite vanj živila in obrnite gumb termostata na srednjo vrednost.

Zamrzovalni predelki, ki niso označeni z zvezdicami, niso primerni za zamrzovanje svežih živil ali za shranjevanje že zamrznjenih živil.

POMEMBNO

- Zamrznjena živila, ki so se začela taliti, npr. zaradi dolgotrajnega izpada električne energije, morate čimprej porabiti. Ponovno jih lahko zamrznete šele, če jih skuhate (aparati z oznako (***)).
- Kratkotrajen izpad električne energij (6 do 8 ur) na zamrznjena živila ne vpliva.

Odtaljevanje hladilnega dela

Na zadnji stranici hladilnika se med delovanjem kompresorja nabira srež, ki se odtali, ko kompresor preneha delovati. Voda, ki pri tem nastane, sama izhlapi.

Odtaljevanje zamrzovalnega dela

Med uporabo ter ko so vrata zamrzovalnega dela odprta se na stenah zamrzovalnega dela nabira vlaga v obliki sreža. Občasno morate ta srež odstraniti; uporabite mehko plastično lopatko. Nikoli ni ne pomagajte s trdimi, ostrimi ali konicastimi pripomočki!

Enkrat letno oziroma ko doseže debelina ledene obloge pribl. 4 mm pa morate temeljito očistiti zamrzovalni del. Najbolje takrat, ko je aparat prazen ali je v njem le malo živil.

Opozorilo!

Ne poskušajte pospešiti odtaljevanje s različnimi električnimi grelniki ali mehaničnimi pripomočki. Upoštevajte ta navodila. Ne uporabljajte različnih razpršil za odtaljevanje, ta so namreč lahko škodljiva zdravju.

Luč v hladilniku

Na sredini škatle s termostatom je žarnica, ki osvetljuje notranjost hladilnika. Če pregori, izključite hladilni aparat iz električnega omrežja, odstranite zaščitno rešetko z enote termostata in odvijte žarnico. Zamenjajte jo z enakovredno, ponovno namestite pokrovček na enoto termostata in ponovno priključite aparat na električno omrežje.

Če hladilnega aparata dlje časa ne boste potrebovali

V takih primerih ga izpraznite, temeljito očistite, izključite iz električnega omrežja in pustite vrata odprta, da se v notranjosti ne razvije neprijeten vonj.

Odpravljanje nepravilnosti v delovanju

V določenih primerih nepravilnost v delovanju ni posledica okvare, ampak nepravilne priključitve ali nepravilne uporabe. Najprej poskušajte sami odpraviti napako s pomočjo navodil v spodnji razpredelnici, in šele če vam to ne uspe, pokličite pooblaščen servis.

Problem	Kaj storiti
Aparat ne deluje.	Preverite, če je priključen na električno omrežje.
	Preverite, da gumb termostata ni obrnjen na "0".
	Preverite, da je vtičač pravilno v vtičnici.
	Morda je pregorela varovalka.
	Morda je problem v priključnem električnem kablu.
Temperatura v notranjosti aparata je previsoka (ni dovolj hladno).	Preverite, da se vrata dobro zapirajo.
	Preverite, da lahko zrak neovirano kroži.
	Preverite z gumbom termostata nastavljeno stopnjo.
	Morda stoji hladilni aparat preblizu viru toplote.
	Preverite, če je kondenzator čist.
Temperatura v notranjosti aparata je prenizka (preveč hladi).	Preverite z gumbom termostata nastavljeno stopnjo.
Kompresor deluje brez prestanka.	Prilagodite z gumbom termostata nastavljeno stopnjo.
	Preverite, da se vrata dobro zapirajo.
	V hladilni aparat ste pred kratkim postavili večjo količino svežih živil in / ali vrata do bila dlje časa odprta.
	Preverite, da niso zakrite reže za zračenje.
Luč v notranjosti ne gori.	Preverite, da je aparat priključen na električno omrežje. Če žarnica ne gori, potegnite vtičač iz vtičnice, odstranite zaščitno rešetko nad žarnico in preverite, da je žarnica dobro privita. Če je pregorela, jo zamenjajte z enakovredno (15 W); podatki so navedeni na ploščici s podatki v notranjosti aparata.



Izdelek je označen skladno z direktivo evropske Gospodarske zbornice 2002/96 o odpadni električni in elektronski opremi (WEEE).

S pravnim načinom odstranjevanja izdelka boste pomagali preprečiti morebitne negativne posledice na okolje in zdravje ljudi, ki bi jih lahko povzročilo nepravilno odstranjevanje aparata.

Simbol na izdelku označuje, da s tem izdelkom ni dovoljeno ravnati kot z običajnimi gospodinjskimi odpadki. Izdelek odpeljite na ustrezno zbirno mesto za predelavo električne in elektronske opreme.

Odstranjevanje mora biti opravljeno skladno z lokalnimi okoljevarstvenimi predpisi o odstranjevanju odpadkov.

Za podrobnejše informacije o odstranjevanju in predelavi tega izdelka se obrnite na pristojen mestni organ za odstranjevanje odpadkov, komunalno službo ali trgovino, v kateri ste izdelek kupili.

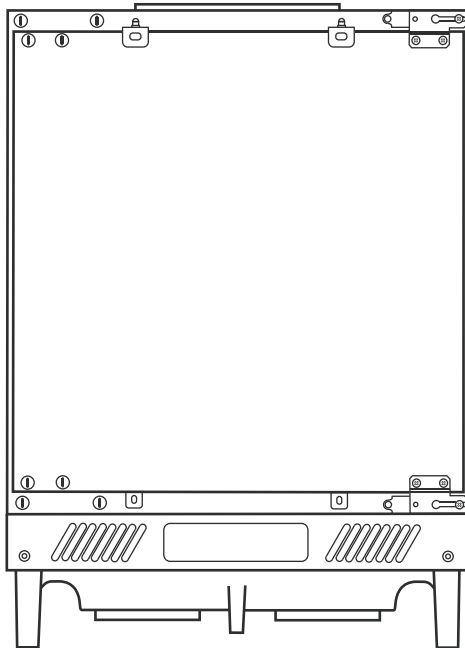


RU

CANDY

FRIGIDER
MANUAL DE UTILIZARE

CRU 164E



CUPRINS

AVERTIZĂRI ȘI INFORMAȚII IMPORTANTE	3
INSTALARE	4
Amplasare	4
Conexiuni electrice	4
Conectai aparatul la un sistem prevzut cu împământare	4
Curarea interiorului înainte de utilizare	5
Instrucțiuni de instalare	5
DESCRIEREA APARATULUI	10
Cum s îndepărtați raftul din aparat	10
UTILIZARE I FUNCȚII	11
Reglarea temperaturii	11
Depozitarea alimentelor I buturilor	12
IMPORTANT	12
Decongelarea congelatorului	13
Avertizare!	13
Becul din frigider	13
Perioade de neutilizare	13
Probleme tehnice	13

AVERTIZARE ȘI INFORMAȚII IMPORTANTE

Acste avertizări au fost oferite pentru o utilizare în siguranță. Citiți cu atenție acest manual de utilizare înainte de a instala și de a utiliza aparatul și păstrați-l împreună cu aparatul pentru referințe ulterioare.

- Deconectați ștecherul înainte de a curăța sau de a întreține aparatul (de exemplu înlocuirea becului în cazul modelelor respective).
Acest aparat trebuie să fie utilizat doar de către persoanele adulte.
Nu permiteți copiilor să se joace cu aparatul sau în apropierea acestuia. Nu lăsați copiii să se așeze pe sertare sau să se agațe de ușile aparatului.
Eventualele modificări ale circuitului electric trebuie să fie realizate de către un tehnician calificat pentru a permite instalarea aparatului.
Nu puneți degetele în apropierea balamalelor deoarece vă puteți răni.
- Verificați ca aparatul să nu fie așezat pe cablul de alimentare.
- Aparatul trebuie să fie lăsat 2 ore după instalare înainte de a fi pornit, pentru a permite agentului refrigerant să se așeze.
- Acest aparat este destinat numai pentru uz casnic, numai pentru depozitarea alimentelor.
- În timpul utilizării normale, condensatorul și compresorul situate în partea din spatele aparatului pot atinge temperaturi mari; asigurați-vă de faptul că instalarea este realizată în funcție de instrucțiunile din acest manual. O aerisire inadecvată poate afecta funcționarea și poate avaria aparatul. Nu acoperiți și nu obstrucționați orificiile de aerisire de pe aparat.
- Nu vă așezați pe baza, sertarele, ușile, etc. aparatului și nu le utilizați ca suport.
- Nu transportați aparatul în poziție orizontală, deoarece uleiul din compresor poate curge în circuitul refrigerant.
- Toate frigidererele și congelatoarele au suprafețe pe care se depune gheață. În funcție de model, această gheață poate fi îndepărtată automat (decongelare automată) sau manual atunci când este nevoie. Nu încercați să îndepărtați gheața cu obiecte ascuțite, deoarece poate fi avariat evaporatorul și poate fi afectată eficiența aparatului. Lăsați gheața să se topească natural; nu utilizați apă fierbinte.
- Nu introduceți băuturi carbogazoase sau sticle cu apă în compartimentele cu temperatură scăzută (congelator / frigider).
- Vă recomandăm să nu introduceți lichide sau alimente fierbinți în frigider.
- Nu încercați să reparați singuri aparatul. Reparațiile realizate de către persoane neautorizate pot duce la avarii serioase; contactați cel mai apropiat centru de service autorizat și utilizați numai piese de schimb originale.
- Nu realizați modificări asupra aparatului.
- Agentul refrigerant și izolația aparatului nu conțin gaze dăunătoare stratului de ozon sau care contribuie la efectul de seră. Reciclarea aparatului trebuie să fie realizată în conformitate cu standardele privind protecția mediului.

- Aparatele sunt alimentate cu izobutan (R600a). În orice caz, eticheta din interiorul aparatului indică tipul de agent refrigerant utilizat. Toate aparatele trebuie să fie transportate și instalate cu grijă, deoarece orice lovituri sau bruscări pot avaria circuitul refrigerant.
- Nerespectarea cerințelor de mai sus poate duce la nefuncționarea aparatului cu R134a sau R600a. În plus, în prezența gazului R600a, orice avarii ale circuitului refrigerant pot duce la explozii provocate de scânteii sau foc din exterior.
În cazul producerii unei avarii, contactați cel mai apropiat centru de service, aerisiți încăperea unde este amplasat aparatul și evitați expunerea la foc și reparațiile asupra acestuia. Atenție! Nu utilizați echipamente electrice în interiorul compartimentelor de depozitare a alimentelor.
- Panourile laterale și ușa aparatului sunt acoperite cu o folie de protecție. Această folie trebuie să fie îndepărtată înainte de instalare. Folia garantează suprafețe cu un finisaj intact și previne producerea de zgârieturi sau alte avarii ce pot apărea în timpul transportului. Îndepărtați manual și reciclați materialul din plastic reciclabil.

INSTALARE

Amplasare

Amplasați aparatul la distanță de surse de căldură cum ar fi cuptoarele, radiatoarele, lumina directă a soarelui, etc. Performanțele maxime și siguranța sunt garantate prin menținerea temperaturii interioare corecte pentru clasa din care face parte aparatul, așa cum este specificat pe plăcuța cu date tehnice.

Categorie	Temperatură ambientală
SN	10 ~ 32°C
N	16 ~ 32°C
ST	16 ~ 38°C
T	16 ~ 43°C

Aparatele nu trebuie să fie expuse la acțiunea ploii. În partea de jos trebuie asigurată o bună circulație a aerului, deoarece o circulație inadecvată a aerului poate afecta performanțele de funcționare ale aparatului. Aparatele incorporate trebuie să fie amplasate la distanță de surse de căldură, cum ar fi radiatoare și lumina directă a soarelui.

Conexiuni electrice

Înainte de a conecta aparatul la sursa de alimentare cu energie, asigurați-vă de faptul că voltajul și frecvența indicate pe plăcuța cu date tehnice corespund cu cele de alimentare. Se admite o abatere de -6V până la +6V. Pentru utilizarea cu alte voltaje, este necesar un autotransformator corespunzător.

Conectați aparatul la un sistem prevăzut cu împământare

Dacă sursa de alimentare nu este prevăzută cu împământare, conectați aparatul la un sistem separat. Consultați un tehnician specializat pentru a realiza conexiunile în conformitate cu standardele curente.

Producătorul nu se face responsabil pentru nerespectarea standardelor de mai sus privind prevenirea accidentelor.

Curățarea interiorului înainte de utilizare

Înainte de utilizare, curățați toate componentele interioare cu apă caldă și detergent neutru, pentru a îndepărta mirosul de nou și ștergeți bine. Nu utilizați detergenți abrazivi și / sau pudre ce pot avaria aparatul.

Instrucțiuni de instalare:

Înainte de instalare, citiți cu atenție instrucțiunile pentru a evita anumite probleme.

Fig. 2 – Dimensiunile spațiului de incorporare

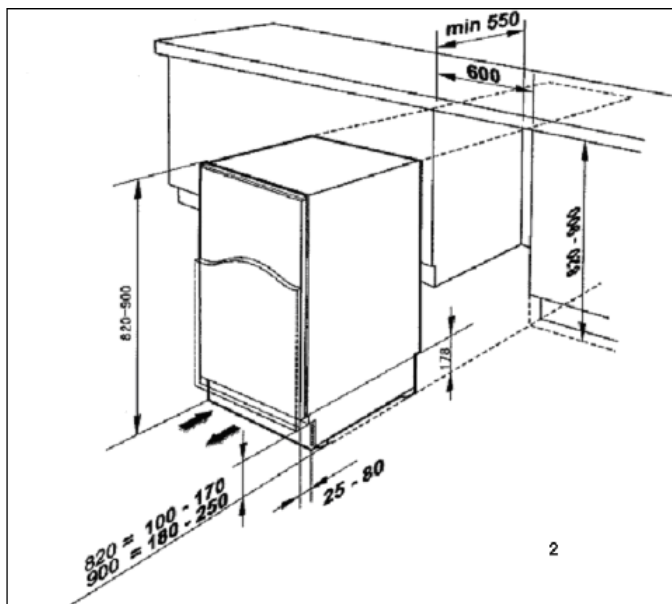
Fig. 3 – Reglarea înălțimii

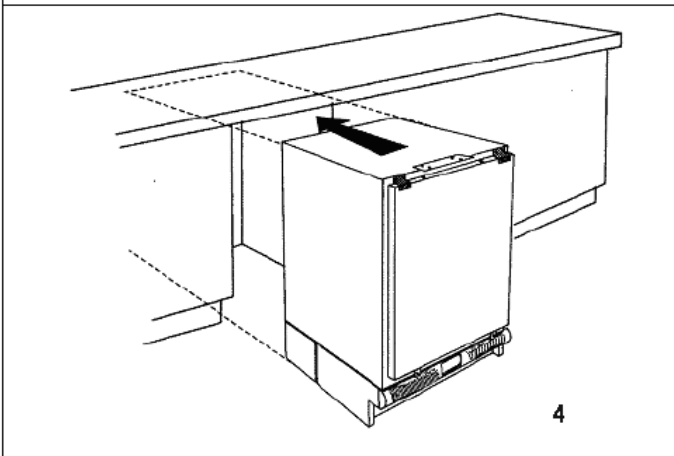
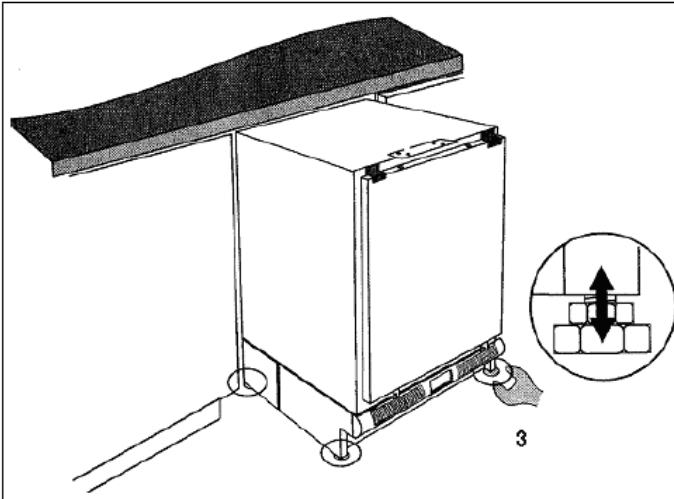
Fig. 4 – Instalarea aparatului sub o suprafață de lucru

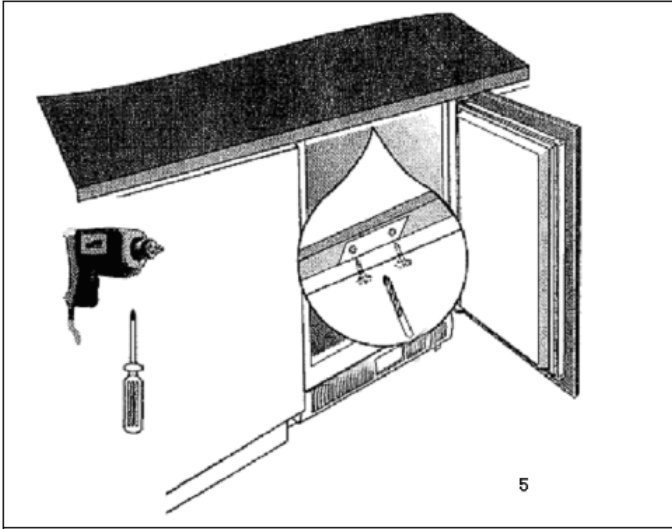
Fig. 5 – Fixarea aparatului sub suprafața de lucru

Fig. 6 – Modificarea direcției de deschidere a ușii

Fig. 7, Fig. 8 – Montarea ușii mobilierului de bucătărie



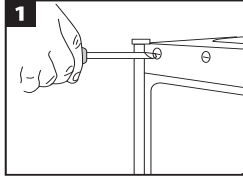




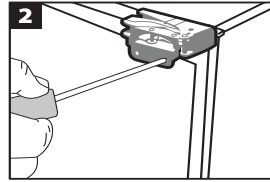
- Aceste operațiuni trebuie să fie realizate înainte de a fixa ușa exterioră a mobilierului.
- Asigurați-vă de faptul că frigiderul este scos din priză și gol.
- Vă recomandăm să aveți o persoană care să vă asiste.

Ustensile necesare

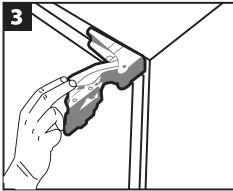
- Șurubelniță cu cap Phillips
 - Șurubelniță cu cap drept
- AVERTIZARE!** Aveți grijă atunci când desfaceți balamalele. Vă puteți răni.



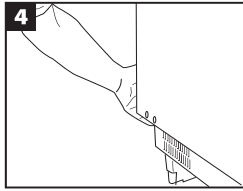
Îndepărtați plăcile din partea exterioră a ușii frigiderului.



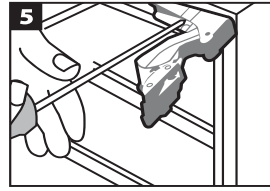
Cu ușa închisă, îndepărtați șuruburile din partea exterioră a balamalelor. Începeți cu cea de sus.



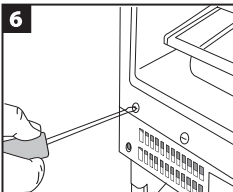
Îndepărtați balamalele de ușa.



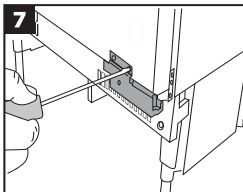
Sprrijiniți partea de jos a ușii. Aveți grijă cu balamalele. Îndepărtați ușa.



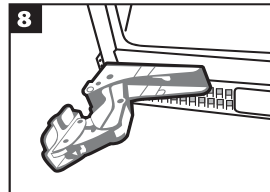
Cu balamaua de sus îndepărtată, desfaceți șuruburile în timp ce țineți carcasa. Aveți grijă cu balamalele, utilizați o șurubelniță în cruce.



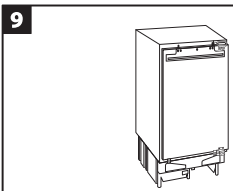
Îndepărtați plăcile de pe carcasă.



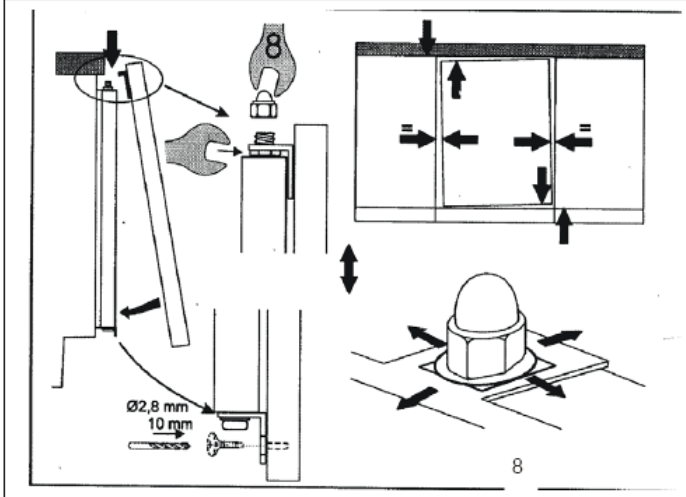
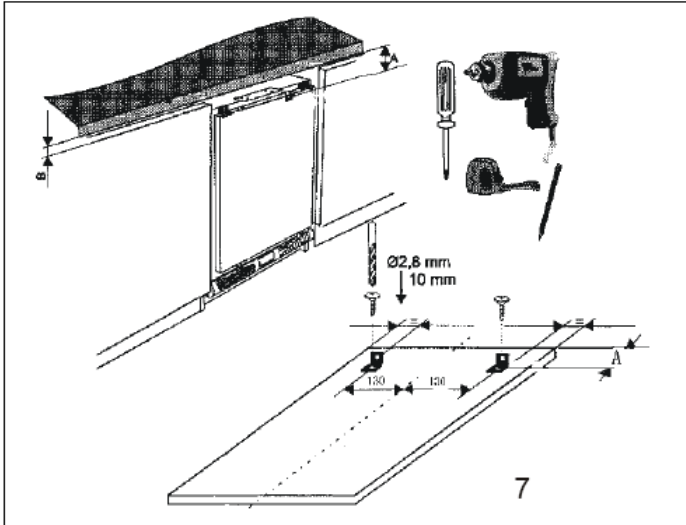
Rotiți balamaua și așezați-o pe diagonală în colțul opus al carcasei. Înfiletați șuruburile.



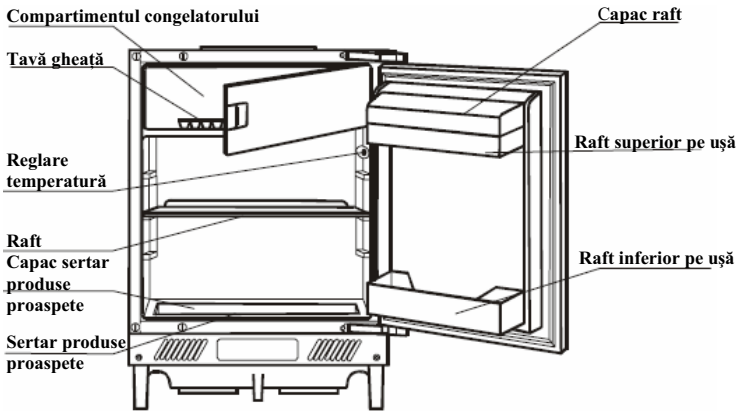
Repetati procedura și cu cealaltă balama. Puneți plăcile la loc. Puneți ușa la loc și prindeți balamalele.



Verificați dacă ușa frigiderului este aliniată pe orizontală și verticală și dacă dispozitivul de etanșare se fixează corespunzător pe toate părțile înainte de a strânge la final șuruburile.



Descrierea aparatului



Cum să îndepărtați raftul din aparat

Raftul poate fi așezat aleator pe ghidajele din interiorul aparatului. Este protejat împotriva alunecării.

În cazul în care doriți să ajustați sau să îndepărtați rafturile din interiorul aparatului.

1. Ridicați raftul cu mâna și trageți spre dumneavoastră până când ajunge la spațiul din slotul ghidajului.
 2. Ridicați raftul și trageți de el înclinat între ușă și aparat.
- Reintroduceți în ordinea inversă.

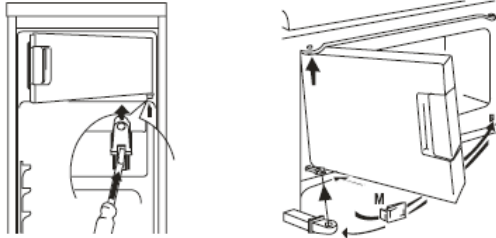
Modificarea direcției de deschidere a ușii compartimentului congelatorului

Deschideți puțin ușa compartimentului congelatorului cu ajutorul unei șurubelnițe mici, apăsați arcul din partea de jos a ușii și ridicați ușor pivotul pentru a îndepărta ușa.

Poziționați capacul (M) în partea opusă, rotiți ușa compartimentului cu 180 de grade și fixați pivotul în cavitatea de jos a ușii compartimentului congelatorului.

Ridicați ușa compartimentului congelatorului puțin mai sus, fixați-o pe ax și în același timp introduceți pivotul inferior în orificiul pătrat.

Ajustările în sus și în jos ale ușii compartimentului va face fixarea mult mai ușoară.



UTILIZARE ȘI FUNCȚII

Reglarea temperaturii

Pentru a porni aparatul, rotiți butonul termostat de pe poziția „0” (stop) pe temperatura de răcire dorită:

- Număr mic = mai puțin rece
- Număr mare = mai rece

Congelatoarele pot fi prevăzute cu indicatoare luminoase în felul următor: indicatorul portocaliu pentru funcționare continuă, indicator verde pentru funcționare normală, indicator roșu pentru avertizare atunci când temperatura este prea mare. Temperatura interioară a aparatului este menținută constant. Este recomandată o setare intermediară a termostatului.

- Pentru setările ridicate ale termostatului cu o temperatură ambientală ridicată și o cantitate mare de alimente depozitate, funcționarea poate fi continuă și se va forma gheață pe pereții aparatului.
- În aceste cazuri, poziționați butonul termostat pe o setare mai mică.

Depozitarea alimentelor și băuturilor

Pentru o utilizare optimă a compartimentelor frigiderului, respectați următoarele instrucțiuni: Nu introduceți lichide sau alimente fierbinți în frigider.

Acoperiți sau înfășurați alimentele înainte de depozitare (alimentele condimentate în mod deosebit).

Aranjați alimentele în așa fel încât aerul să circule liber în jurul compartimentelor.

Carne (toate tipurile): înfășurați în material protector și depozitați pentru maxim 1-2 zile.

Alimentele preparate și alimentele reci trebuie să fie acoperite și depozitate în orice poziție în frigider.

Fructele și legumele trebuie să fie curățate și depozitate în sertar.

Bananele, cartofii, ceapa și usturoiul trebuie să fie depozitate în frigider doar dacă sunt ambalate.

Rafturile pentru alimente

Pereții zonei de depozitare sunt prevăzuți cu ghidaje pentru a permite introducerea grilajelor sau a rafturilor în diferite poziții.




Poziționarea tăvilor ușii

Tăvile de pe ușă pot fi introduse în diferite poziții. Pentru a schimba poziția, procedați în felul următor.

Scoateți tava și introduceți-o în noua poziție.

Tava superioară poate fi îndepărtată pentru a asigura o bună curățare atunci când este nevoie.

Depozitarea alimentelor congelate / congelarea alimentelor proaspete

Aparatele cu compartimentele cu simbolul  pot fi utilizate pentru a depozita alimentele congelate pentru maxim o lună. Aparatele cu simbolul  sunt adecvate pentru depozitarea alimentelor congelate însă nu și pentru congelarea alimentelor proaspete, în timp ce aparatele cu simbolul  sunt adecvate pentru ambele moduri de utilizare.

Pentru a depozita alimentele congelate, asigurați-vă de faptul că furnizorul a depozitat corespunzător produsul.

Intervalul de timp dintre cumpărarea și introducerea alimentelor în congelator trebuie să fie cât mai scurt.


Nu depășiți perioada de timp indicată pe ambalajul alimentelor.

Deschideți ușa congelatorului numai dacă este nevoie și pentru scurt timp.

În cazul utilizării după o perioadă îndelungată de neutilizare, setați butonul termostat pe cea mai mare setare și porniți aparatul fără alimente în interior timp de 2-3 ore, apoi introduceți alimentele dorite și ajustați butonul termostat pe o setare intermediară.

Aparatele cu compartimente care nu au simboluri nu sunt potrivite pentru congelarea alimentelor proaspete și pentru depozitarea alimentelor congelate.

IMPORTANT

- Dacă alimentele depozitate în compartimentul congelatorului sunt decongelate accidental, de exemplu din cauza unei întreruperi de alimentare cu energie, acestea trebuie să fie consumate într-un interval scurt de timp, chiar dacă nu sunt decongelate complet. Alimentele pot fi de asemenea recongelate după ce au fost preparate (aparat cu simbol ).
- Întreruperile scurte (de maxim 6-8 ore) nu afectează alimentele congelate.

Decongelarea aparatului

Peretele din spate din interiorul frigiderului se acoperă cu gheață atunci când compresorul funcționează și se dezgheață atunci când compresorul se oprește. Apa rezultată în urma decongelării se evaporă.

Decongelarea congelatorului

În timpul utilizării și atunci când ușa compartimentului congelatorului este deschisă, umezeala se acumulează în compartimentului congelatorului sub formă de gheață. Îndepărtați această gheață din când în când cu ajutorul unei spatule din plastic. Nu utilizați produse dure sau ascuțite pentru a îndepărta gheața.

Compartimentul congelatorului trebuie să fie întotdeauna decongelat atunci când stratul de gheață a ajuns la o grosime de aproximativ 4 milimetri, cel puțin o dată pe an. Un moment potrivit pentru decongelare este atunci când acesta este gol sau conține puține alimente.

Avertizare!

Nu utilizați echipamente electrice de încălzire sau alte dispozitive mecanice sau artificiale pentru a accelera procesul de decongelare, cu excepția celor recomandate în aceste instrucțiuni. Nu utilizați spray-uri pentru decongelare, pot fi periculoase pentru sănătatea dumneavoastră.

Becul din frigider

Secțiunea centrală a termostatului este prevăzută cu un bec pentru iluminarea interioară. Dacă este necesară înlocuirea becului, deconectați aparatul de la sursa de alimentare cu energie, îndepărtați grilajul de protecție de pe unitatea termostatului și deșurubați becul. Înlocuiți-l cu unul de același voltaj, puneți grilajul la loc pe unitatea termostatului și reconectați aparatul la sursa de alimentare cu energie.

Perioade de neutilizare

În cazul unei perioade îndelungate de neutilizare, curățați bine aparatul după ce a fost golit, deconectați aparatul de la sursa de alimentare și lăsați ușa ușor deschisă pentru a evita formarea mirosurilor neplăcute.

Probleme tehnice

Funcționarea defectuoasă a aparatului nu se datorează întotdeauna problemelor tehnice, uneori există și probleme cauzate de instalarea și utilizarea incorectă. Pentru a evita asistența tehnică și costurile inutile, vă recomandăm să verificați următoarele:

Simptome	Ce să faceți
Eroare funcționare	Verificați dacă sursa de alimentare este conectată.
	Verificați dacă termostatul nu este setat pe poziția „0”.
	Verificați dacă ștecherul este introdus corespunzător în priză.
	Verificați dacă dispozitivul de întrerupere automată de pe linia de alimentare este activat sau a sărit o siguranță.
	Verificați dacă este avariat cablul de alimentare.
Temperatura interioară nu este suficient de mică.	Verificați dacă ușa este închisă corespunzător.
	Verificați dacă aerul circulă liber.
	Verificați dacă setarea termostatului este corectă.
	Verificați dacă frigiderul nu este poziționat prea aproape de sursele de căldură.
	Verificați dacă este curat condensatorul.
Temperatura interioară este prea mică.	Verificați dacă este corectă setarea termostatului.
Compresorul funcționează continuu.	Ajustați termostatul pentru a oferi un control corespunzător al temperaturii.
	Verificați dacă este închisă ușa.
	A fost introdusă recent o cantitate mare de alimente și / sau ușa a fost deschisă în mod frecvent.
	Verificați dacă circulația aerului nu este obstrucționată.
Becul din interior nu funcționează.	Verificați dacă aparatul este pornit. Altfel, deconectați ștecherul de la priză, îndepărtați grilajul de protecție de pe unitatea termostatului și verificați dacă becul este fixat corespunzător. Înlocuiți becul defect cu unul nou de 15W și cu același voltaj ca cel indicat pe plăcuța cu date tehnice din interiorul aparatului.

Dacă după aceste verificări problema persistă, apelați la ajutorul unui centru de service autorizat.

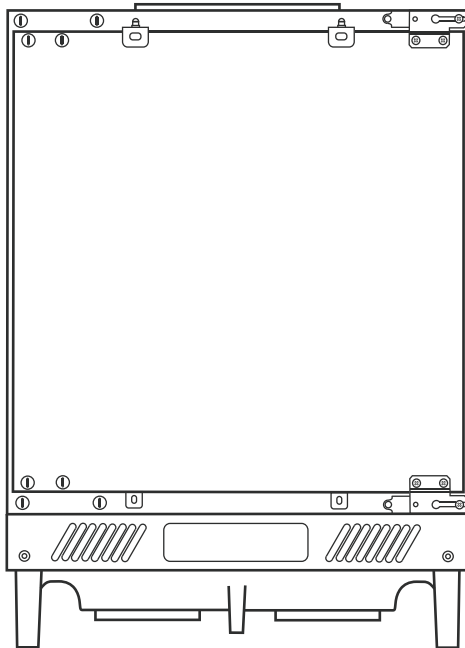
Persoanele care dețin produse în garanție, trebuie să se asigure că verificările de mai sus au fost realizate, deoarece reparația se va realiza contra cost în cazul în care nu este o defecțiune mecanică sau electrică.

* Versiunea în limba engleză este de referință.

NL

CANDY

KOELKAST GEBRUIKSAANWIJZING CRU 164E



Geachte klant,
 Hartelijk dank voor de aanschaf van uw nieuwe apparaat en voor uw vertrouwen. Wij hopen dat u er jaren plezier van zult hebben.

INHOUD

WAARSCHUWING EN BELANGRIJKE INFORMATIE 3

HET APPARAAT PLAATSEN..... 4

De juiste plaats 4

Sluit het apparaat altijd aan op een geschikt aar dingssysteem..... 4

Vóór ingebruikneming de binnenkant schoonmaken5

Installatievoorschriften 5

Het legplateau uit hetapparaat nemen 10

Levensmiddelen en dranken opslaan..... 11

Legplateau..... 11

De deurvakken verplaatsen.....11

Die pvrieswaren opslaan/verse levensmiddelen invriezen.....11

Het apparaat ontdooien..... 11

Het vriesvak ontdooien..... 12

Koe lkastlampje.....12

Perioden van buitengebruikstelling..... 12

Foutopsporing.....13

WAARSCHUWING EN BELANGRIJKE INFORMATIE

De waarschuwingen in deze handleiding zijn belangrijk voor uw eigen veiligheid en die van anderen. Lees de handleiding aandachtig door alvorens het apparaat te plaatsen en in gebruik te nemen en bewaar dit boekje voor later gebruik.

- Haal altijd de stekker uit het stopcontact alvorens reinigings- of onderhoudswerkzaamheden te verrichten (bv. het vervangen van het lampje, indien aanwezig).
- Kinderen en personen die onder invloed zijn van medicijnen, mogen het apparaat alleen onder toezicht gebruiken. Let op dat kinderen niet de gelegenheid hebben met elektrische apparaten te spelen.
- Als voor het installeren van het apparaat de elektrische installatie in uw huis moet worden aangepast, laat dat dan over aan een erkend elektricien.
- Houd uw vingers uit de buurt van de scharnieren om verwonding te voorkomen.
- Controleer na het plaatsen van het apparaat of het niet rust op de aansluitkabel.
- Schakel het apparaat na installatie pas na 2 uur in, zodat het koelmiddel zich kan stabiliseren.
- Het apparaat is alleen bedoeld voor huishoudelijk gebruik en met name voor het bewaren van levensmiddelen.
- Bij normaal gebruik worden de condensator en compressor aan de achterkant van het apparaat merkbaar warm; installeer het apparaat daarom overeenkomstig de voorschriften in dit boekje. Onvoldoende ventilatie heeft nadelige gevolgen voor de werking van het apparaat en leidt tot schade. Dek de ventilatieopeningen van het apparaat nooit af.
- Gebruik onderstel, laden, deuren en dergelijke nooit als opstapje of als ondersteuning.
- Vervoer het apparaat nooit rechtop om te voorkomen dat de olie uit de compressor in het koelcircuit terecht kan komen.
- In elke koelkast en vriezer komt rijp voor. Deze rijlagen kunnen, afhankelijk van het model, automatisch (via automatische ontdooiing) of zo nodig handmatig worden verwijderd. Probeer rijp nooit met scherpe voorwerpen te verwijderen omdat de verdampers hierdoor beschadigd kan raken en de efficiëntie van het apparaat kan afnemen. Laat rijlagen normaal ontdooien en gebruik nooit warm water.
- Leg in het vriesvak nooit gazeuse dranken of flessen water.

- Wij raden u ten zeerste af warme dranken of etenswaren in de koelkast te doen of producten in open bakjes.
- Probeer het apparaat nooit zelf te repareren. Reparaties door onbevoegden kunnen tot ernstige schade leiden; neem altijd contact op met uw dichtstbijzijnde servicecentrum en gebruik alleen originele vervangingsonderdelen.
- Pas het apparaat nooit aan.
- Het koelcircuit en isolatiemateriaal van het apparaat bevatten geen gassen die schadelijk zijn voor de ozonlaag of bijdragen aan het broeikaseffect. Niettemin moeten bij afdanking van het apparaat de geldende normen inzake milieubescherming in acht worden genomen.
- Het apparaat bevat isobuteen (R600a). Op het typeplaatje binnen in het apparaat wordt het gebruikte type koelmiddel aangegeven. Het apparaat moet zeer voorzichtig worden vervoerd en geïnstalleerd omdat door hevige schokken of stoten het koelcircuit beschadigd kan raken.
- Niet-naleving van het bovenstaande voorschrift kan ertoe leiden dat het apparaat noch met R134a noch met R600a functioneert. In het geval van R600a bestaat bij beschadiging van het koelcircuit bovendien het gevaar van ontploffing door open vuur of andere ontstekingsbronnen.
- Neem bij schade aan het koelcircuit contact op met het dichtstbijzijnde servicecentrum, ventileer de ruimte waarin het apparaat is opgesteld, voorkom blootstelling aan open vuur en voer zelf geen reparaties uit.
- Voorzichtig: plaats in de opslagruimte voor levensmiddelen geen elektrische apparaten.
- De zijpanelen en de deur van het apparaat worden beschermd door een transparante polyethyleenlaag. Deze laag zorgt ervoor dat de afgewerkte vlakken van het apparaat puntgaaf blijven en voorkomt krassen en andere schade tijdens het vervoer. De laag moet vóór installatie handmatig worden verwijderd en worden afgedankt als recyclebaar kunststof.

HET APPARAAT PLAATSEN

De juiste plaats

Plaats het apparaat niet in de buurt van warmtebronnen, zoals een fornuis, een verwarmingsradiator, direct zonlicht, enz. Voor een optimale werking en veiligheid moet de kamertemperatuur overeenkomen met die voor de op het typeplaatje aangegeven klimaatklasse van het apparaat.

Climate classification	Ambient temperature
SN	10~32°C
N	16~32°C
ST	16~38°C
T	16~43°C

Het apparaat mag niet worden blootgesteld aan regen. Onderaan aan de achterkant moet voldoende lucht kunnen circuleren omdat een slechte luchtcirculatie de werking van het apparaat nadelig kan beïnvloeden. Een ingebouwd apparaat mag zich niet in de buurt van warmtebronnen bevinden, zoals een verwarming of direct zonlicht.

Elektrische aansluiting

Controleer alvorens het apparaat aan te sluiten of de spanning en frequentie op het typeplaatje overeenkomen met die van uw elektriciteitsnet.

Wat betreft de nominale spanning is een afwijking van -6 V tot +6 V toelaatbaar. Voor een andere spanning is een geschikte autotransformator nodig.

Sluit het apparaat altijd aan op een geschikt aardingsstelsel.

Als in het bovenstaande geval het stopcontact niet geaard is, laat het apparaat dan door een bevoegd elektricien overeenkomstig de geldende normen aansluiten op een apart aardingsstelsel.

De fabrikant aanvaardt geen aansprakelijkheid als deze normen ter preventie van ongevallen niet worden nageleefd.

Vóór ingebruikneming de binnenkant schoonmaken

Maak alvorens het apparaat in gebruik te nemen alle inwendige onderdelen schoon met warm water en een neutraal reinigingsmiddel, zodat de 'nieuwe' geur verdwijnt. Maak alles vervolgens goed droog. Gebruik nooit schuurmiddelen en/of schuurpoeders om schade aan het apparaat te voorkomen.

Installatievoorschriften:

Lees alvorens het apparaat te plaatsen de installatievoorschriften aandachtig door ter voorkoming van een aantal problemen.

Fig 2 – Afmetingen van montagegeleuf

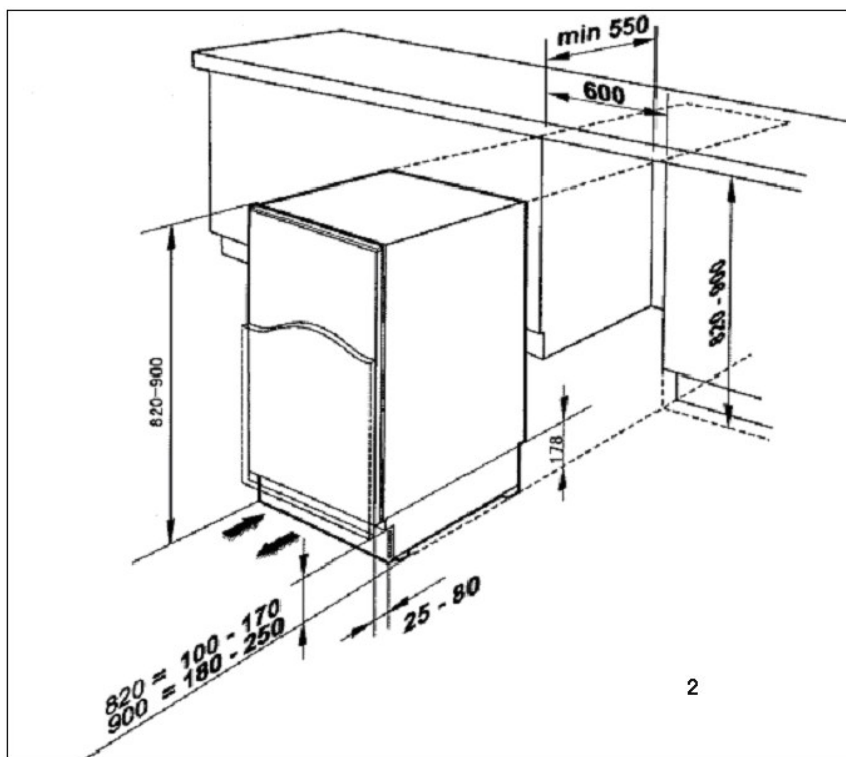
Fig 3 – Hoogteafstelling

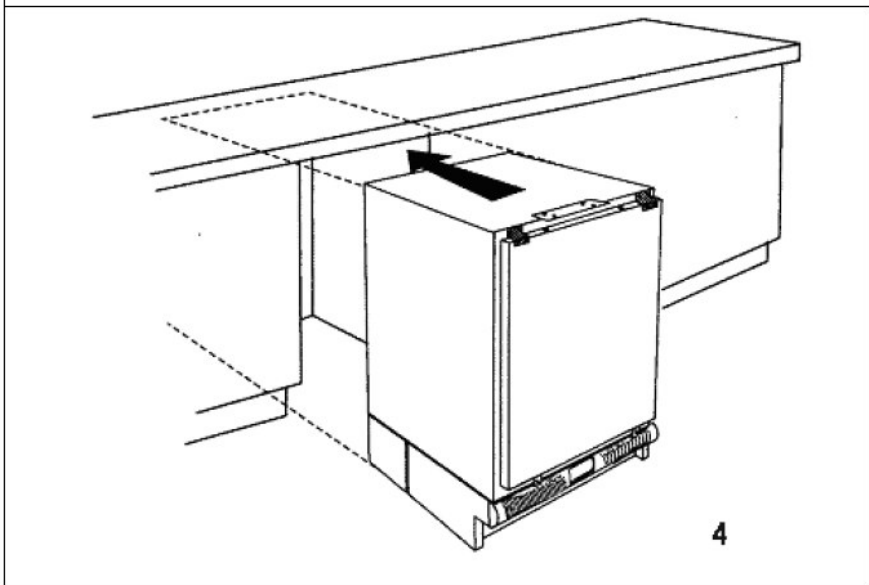
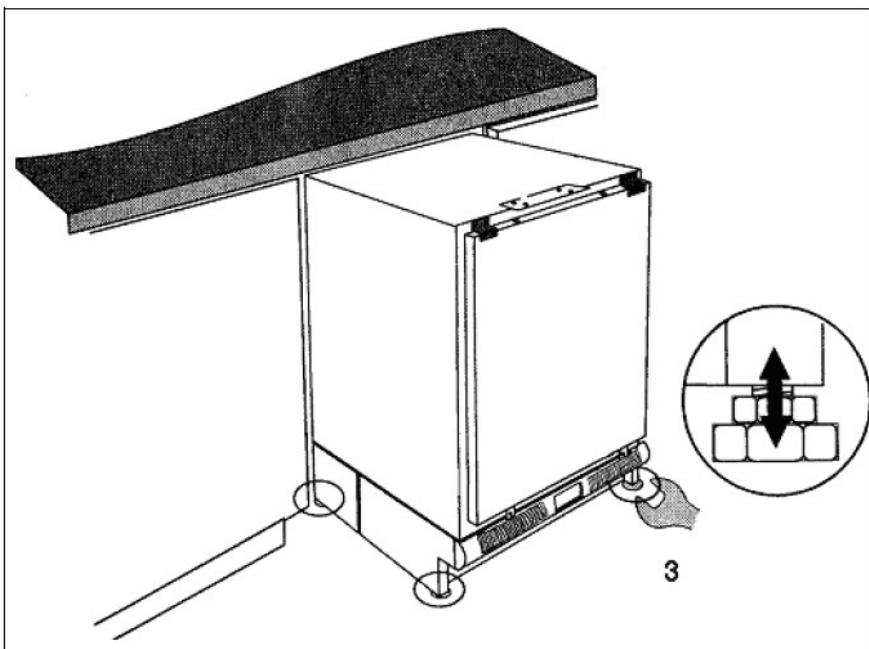
Fig 4 – Installatie van het apparaat onder het aanrecht

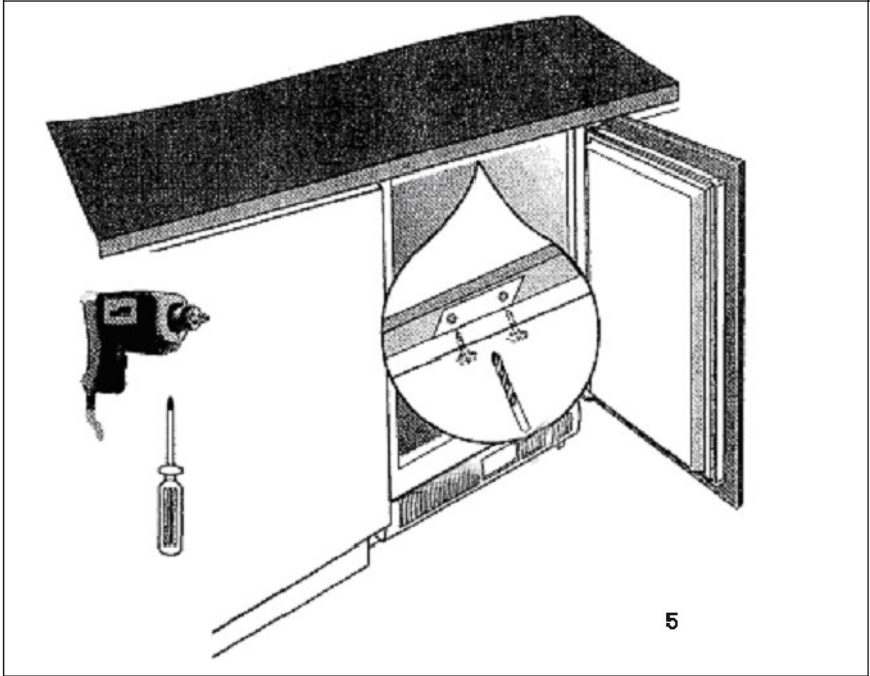
Fig 5 – Het apparaat vastzetten onder het aanrecht

Fig 6 – De deur verwisselen

Fig 7, Fig 8 – De buitendeur monteren

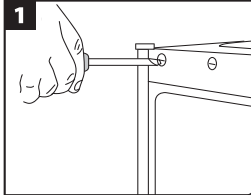




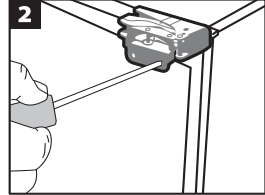


- Deze werkzaamheden moeten worden uitgevoerd alvorens de buitendeur te monteren.
 - Maak de koelkast leeg en trek de stekker uit het stopcontact.
- Wij raden u aan u door iemand te laten helpen.
- Benodigd gereedschap
- Phillips-schroevendraaier.
 - Platkopschroevendraaier.

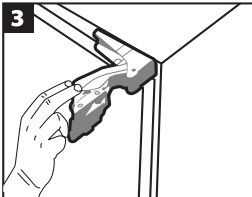
Waarschuwing! Wees voorzichtig met de scharnieren. Deze zijn veerbelast en kunnen letsel veroorzaken als ze tegen uw hand slaan.



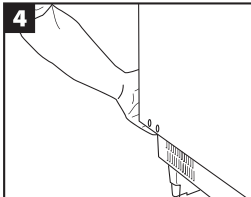
1 De afdichtlijsten aan de buitenkant van de koelkastdeur verwijderen.



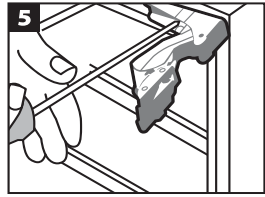
2 Met gesloten deur de schroeven aan de buitenkant van de scharnieren verwijderen. Met het bovenste scharnier beginnen.



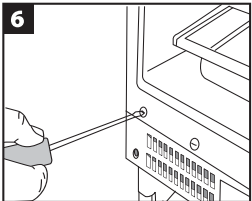
3 De scharnieren van de deur wegdraaien.



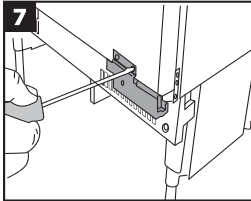
4 De deur aan de onderkant vasthouden terwijl u de scharnieren wegdraait. Wees voorzichtig met de scharnieren. De deur wegnemen.



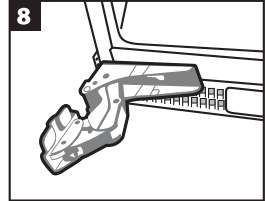
5 Met het bovenste scharnier weggedraaid de schroeven verwijderen waarmee het aan de kast vastzit. Wees voorzichtig met het scharnier en gebruik zo mogelijk een lange schroevendraaier.



6 De afdichtlijsten van de kast verwijderen.

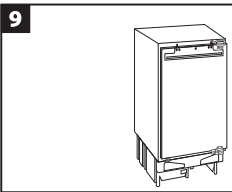


7 Het scharnier omdraaien en op de hoek van de kast diagonaal ertegenover plaatsen. Het scharnier weer vastschroeven.

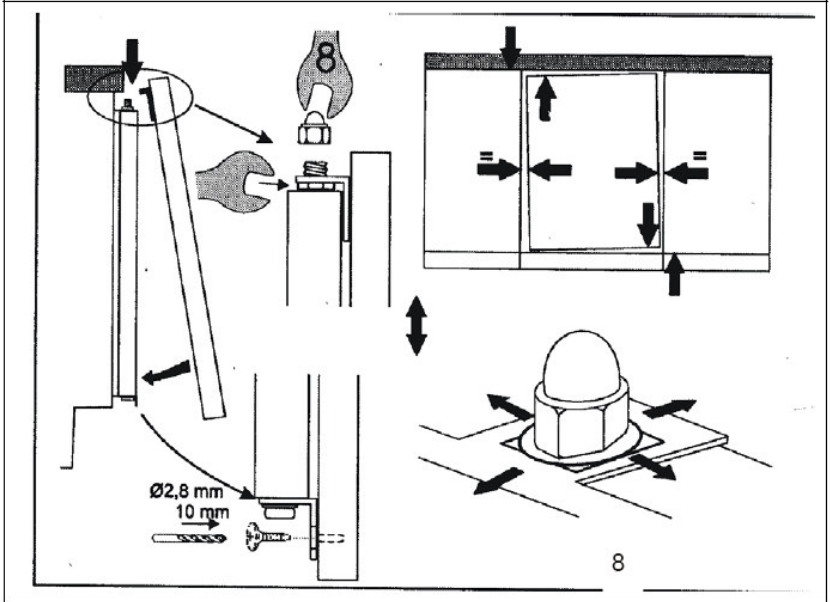
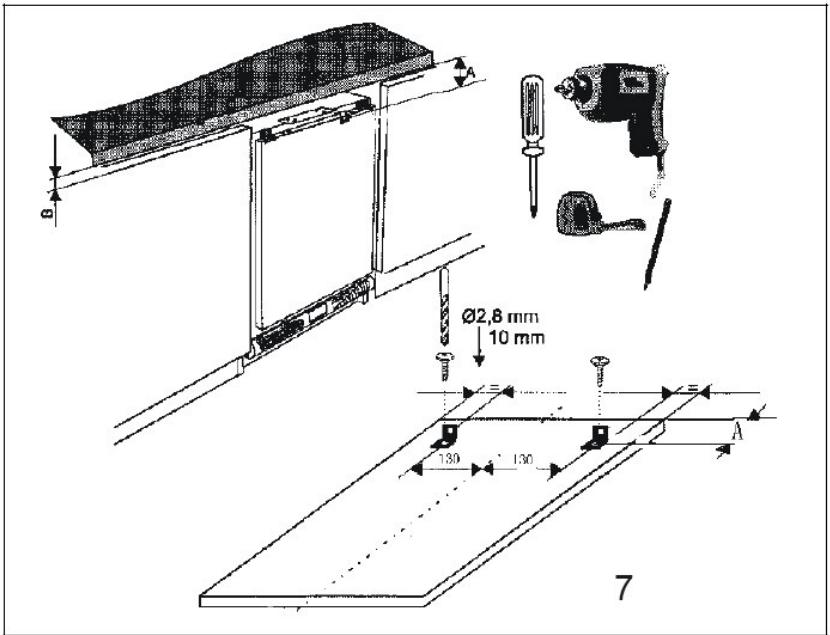


8 Hetzelfde doen met het andere scharnier. De afdichtlijsten van de kast terugplaatsen.

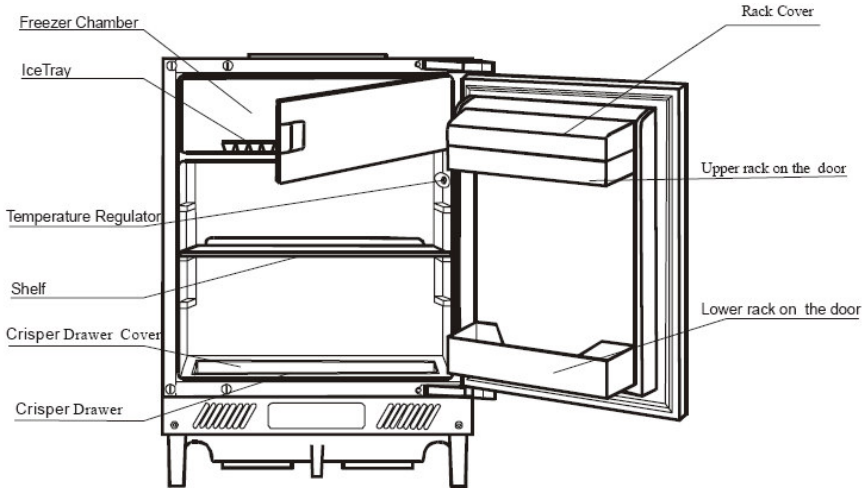
De deur terugplaatsen en de scharnieren weer vastzetten.



Alvorens de schroeven aan de buitenkant van de scharnieren vast te draaien, controleren of de koelkastdeur horizontaal en verticaal is uitgelijnd en of de deurafdichtingen overal goed vastzitten.



Het legplateau uit het apparaat nemen



Afhankelijk van het model is het apparaat voorzien van de volgende indicatorlampjes: een oranje lampje voor continu bedrijf, een groen lampje voor normaal bedrijf en een rood waarschuwinglampje voor een te hoge temperatuur. De temperatuur in het apparaat wordt automatisch constant gehouden. Doorgaans wordt een tussenliggende thermostaatinstelling aanbevolen.

- Bij een hogere thermostaatinstelling, een hogere omgevingstemperatuur en een grote hoeveelheid opgeslagen levensmiddelen kan het apparaat continu in bedrijf zijn en kan zich op de wanden van het koelgedeelte rijp of ijs vormen.
- Zet in dat geval de thermostaatknop op een lagere stand (bij sommige modellen).

Levensmiddelen en dranken opslaan

Om optimaal gebruik te maken van de beschikbare ruimte in de koelkast moeten de volgende voorschriften worden opgevolgd:

Leg nooit warme dranken of etenswaren in de koelkast;

Dek etenswaren af of verpak ze alvorens ze op te slaan (vooral voedsel dat specerijen bevat).

Plaats de etenswaren zodanig dat de luchtcirculatie in het compartiment er niet door wordt gehinderd.

Vlees (alle soorten): in beschermend materiaal verpakken en maximaal 1 tot 2 dagen bewaren.

Gekookte etenswaren en koude maaltijden moeten goed worden afgedekt en kunnen overal in de koelkast worden bewaard.

Fruit en groenten moeten worden schoongemaakt en de daarvoor bestemde lade worden bewaard.

Bananen, aardappelen, uien en knoflook mogen alleen verpakt in de koelkast worden bewaard.

Legplateau

De wanden in de koelkast zijn voorzien van geleiders waarop het legplateau kan worden geplaatst.

De deurvakken verplaatsen

De deurvakken kunnen in verschillende posities worden geplaatst. Om een deurvak te verplaatsen, gaat u als volgt te werk:

Trek het vak omhoog totdat het loskomt en breng het in de gewenste positie aan.

Het bovenste vak kan worden verwijderd om goed te worden gereinigd als dat nodig is.

Diepvrieswaren opslaan/verse levensmiddelen invriezen

In apparaten met compartimenten met het symbool kunnen diepvrieswaren maximaal een maand worden bewaard. Apparaten met het symbool zijn geschikt voor het opslaan van diepvrieswaren maar niet voor het invriezen van verse levensmiddelen. Apparaten met het symbool **** zijn geschikt voor beide doeleinden.

Sla alleen diepvrieswaren op die van tevoren al goed zijn ingevroren.

Leg de producten na aankoop zo snel mogelijk in het vriesvak.

Houd altijd rekening met de houdbaarheidsdatum op de verpakking.

Open het vriesvak alleen als dat nodig is en doe de deur zo snel mogelijk weer dicht.

Als het apparaat langere tijd niet is gebruikt, zet de thermostaatknop dan op de hoogste stand en laat het apparaat 2 tot 3 uur leeg werken. Vul de koelkast vervolgens naar wens en zet de thermostaatknop op een tussenliggende stand.

Apparaten met compartimenten zonder symbool zijn niet geschikt voor het invriezen van verse levensmiddelen of het opslaan van diepvrieswaren.

BELANGRIJK

- Etenswaren in het vriesvak die onbedoeld zijn ontdooid, bijvoorbeeld door een stroomstoring, moeten snel worden geconsumeerd, ook als ze niet volledig zijn ontdooid. Mits ze zijn gekookt, kunnen de etenswaren ook opnieuw worden ingevroren (apparaat met symbool).
- Korte stroomstoringen (maximaal 6 tot 8 uur) hebben geen invloed op diepvrieswaren.

Het apparaat ontdooien

Teikens als de compressor stopt, ontdooien de rijplagen op de koelwanden in het apparaat vanzelf. Het dooiwater wordt via een leiding afgevoerd naar een bak boven de compressor aan de achterkant van het apparaat. Door de warmte die de compressor afgeeft, verdampt het water.

Reinig van tijd tot tijd de uitgang van de dooiwaterafvoer (in het midden van de bak) in het koelgedeelte.

Het vriesvak moet altijd worden ontdooid als de rijplaat meer dan 3 tot 4 mm dik is. Heeft zich daarentegen een ijslaag gevormd, volg dan de ontdooivoorschriften.

Gebruik nooit metalen of puntige voorwerpen om het ijs te verwijderen omdat het apparaat hierdoor onherstelbaar beschadigd kan raken.

Het vriesvak ontdoeien

Zet 24 uur voor het ontdoeien de thermostaatknop op de hoogste stand en druk op de schakelaar voor continu bedrijf (oranje indicatorlampje). De levensmiddelen zijn dan koel genoeg tegen de tijd dat u het vriesvak leeghaalt.

Neem de bevroren etenswaren uit het vriesvak (levensmiddelen in het koelgedeelte moeten eveneens worden uitgenomen) en bewaar ze op een koele en droge plaats, zodat ze niet snel ontdoeien.

Trek de stekker uit het stopcontact, zet de thermostaatknop op "0" en laat de deur van het apparaat op een kier staan. Via een leiding in het vriesvak druppelt het smeltwater in een bakje. Bij apparaten met een intern vriesvak bevindt zich een plaat tussen het vak en het koelgedeelte van het apparaat; in deze plaat zit een gaatje waardoor het water in een bakje kan druppelen dat u eronder moet zetten. Maak de plaat, als deze volledig is ontdooid, goed schoon en plaats de plaat daarna terug in het apparaat.

Maak na het ontdoeien de binnenkant van het apparaat schoon met warm water en een beetje azijn en maak de ruimte daarna goed droog. Steek de stekker weer in het stopcontact en zet de thermostaatknop op de hoogste stand. Leg de etenswaren terug in het vriesvak en zet na twee tot drie uur de thermostaatknop weer op de normale stand.

Koelkastlampje

Midden in het thermostaatkastje bevindt zich een lampje dat de ruimte in de koelkast verlicht. Als het lampje moet worden vervangen, trek de stekker dan uit het stopcontact, verwijder de bescherming van het thermostaatkastje en draai het lampje los. Breng een nieuw lampje aan met dezelfde spanningswaarde, plaats de bescherming terug op het thermostaatkastje en steek de stekker weer in het stopcontact.

Perioden van buitengebruikstelling

Als u het apparaat langere tijd niet gebruikt, haal de koelkast dan leeg en maak de binnenkant goed schoon. Trek de stekker uit het stopcontact en laat de deur op een kier staan ter voorkoming van ongewenste geurtjes.

Foutopsporing

Apparaatstoringen zijn niet altijd het gevolg van een technische fout, maar worden vaak veroorzaakt door een verkeerde installatie of onjuist gebruik. Om onnodige technische ondersteuning en onkosten te voorkomen, raden wij u aan de volgende foutopsporingsprocedure te volgen.

Probleem	Oplossing
Apparaat functioneert niet	Controleer of de stekker in het stopcontact zit
	Controleer of de thermostaatknop niet op "0" staat
	Controleer of de stekker goed in het stopcontact zit
	Controleer of het uitschakelmechanisme van het elektriciteitsnet niet in werking is getreden of dat een zekering is doorgebrand
	Controleer of de aansluitkabel niet defect is
Temperatuur in koelkast niet laag genoeg	Controleer of de deur goed dichtgaat
	Controleer of de luchtcirculatie niet wordt gehinderd
	Controleer of de thermostaatinstelling correct is
	Controleer of de koelkast zich niet in de buurt van warmtebronnen bevindt
	Controleer of de condensator schoon is
Temperatuur in koelkast te laag	Controleer of de thermostaatinstelling correct is
Compressor continu in bedrijf	Zet de thermostaatknop op een lagere stand
	Controleer of de deur dicht is
	Er zijn kort geleden grote hoeveelheden etenswaren in de koelkast gelegd en/of de deur wordt vaak geopend
	Controleer of de ventilatieopeningen vrij zijn
Koelkastlampje brandt niet	Controleer of het apparaat is ingeschakeld. Trek anders de stekker uit het stopcontact, verwijder de bescherming van het thermostaatkastje en controleer of het lampje goed is vastgedraaid. Breng zo nodig een nieuw lampje van 15 W aan dat dezelfde spanningswaarde heeft als die op het typeplaatje binnen in de koelkast.

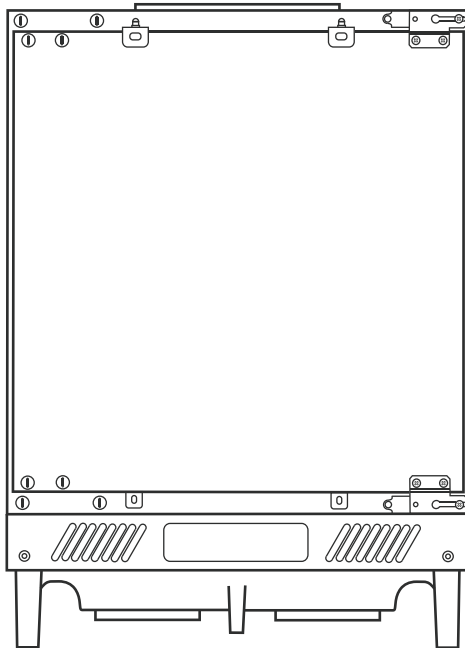
Als u de bovenstaande controles hebt uitgevoerd en de storing aanhoudt, bel dan uw plaatselijke servicecentrum.

Als er nog garantie op het apparaat zit, moeten de bovenstaande controles zijn uitgevoerd. De monteur brengt namelijk kosten in rekening als de storing niet is veroorzaakt door een mechanische of technische fout.

DE

CANDY

EINBAUKÜHLSCHRANK BEDIENUNGSANLEITUNG CRU 164E



INHALTSVERZEICHNIS

WICHTIGE SICHERHEITSHINWEISE.....	3
INSTALLATION.....	4
Gerät aufstellen.....	4
Innenreinigung vor der Inbetriebnahme.....	5
Installationsanweisung.....	5
Gerätebeschreibung.....	10
Türanschlagwechsel.....	11
BEDIENUNG UND BESCHREIBUNG DER FUNKTIONEN.....	11
Bedienung – Temperatureinstellung.....	11
Lebensmittel und Getränke aufbewahren.....	12
Ablagen.....	12
Fächer der Innentür.....	12
Gefriergut aufbewahren / frische Lebensmittel einfrieren.....	12
WICHTIGE HINWEISE ZUM EINFRIEREN.....	13
Abtauen.....	13
Kühlschränkleuchte.....	13
Längerer Stillstand des Gerätes.....	13
Fehlersuche	14

WICHTIGE SICHERHEITSHINWEISE

Lesen Sie bitte diese Betriebsanleitung sorgfältig durch, bevor Sie das Gerät installieren und in Betrieb nehmen. Sie enthält wichtige Hinweise über die Installation, die Bedienung und die Sicherheit dieses Gerätes. Bewahren Sie dieses Heft für eine spätere Nutzung und für eventuelle neue Besitzer sorgfältig auf.

- Ziehen Sie stets den Stecker aus der Steckdose, wenn Sie das Geräteinnere oder das Außengehäuse reinigen oder beim Auswechseln der Innenlampe (bei Modellen, die damit ausgestattet sind).

Das Gerät ist für die Bedienung durch Erwachsene konzipiert worden. Hindern Sie Kinder daran, mit dem Gerät zu spielen und lassen Sie Kinder nicht unbeaufsichtigt in der Nähe des Gerätes. Verhindern Sie, dass Kinder sich auf den Schubladen setzen oder sich an der Tür aufhängen.

Jegliche elektrische Arbeit, die zur Installation des Gerätes notwendig sein sollte, muss von einem qualifizierten Elektriker oder durch einen ähnlich kompetenten Fachmann durchgeführt werden.

Achten Sie auf Ihre Finger, wenn Sie die Tür schließen, damit sie nicht an den Scharnieren eingeklemmt werden und Sie verletzt werden.

- Stellen Sie nach der Aufstellung sicher, dass das Gerät nicht auf dem Netzkabel steht.
- Lassen Sie das Gerät mindestens 2 Stunden stehen, bevor Sie es in Betrieb nehmen, damit sich die Kühlfüssigkeit nach dem Transport stabilisieren kann.
- Das Gerät ist nur für den Haushaltsgebrauch konzipiert, und speziell nur zur Aufbewahrung von Lebensmitteln.
- Während des Betriebs werden der Kompressor und die Kondensator an der Geräterückseite naturgemäß heiß werden. Stellen Sie daher sicher, dass die Installation gemäß den Angaben dieser Anleitung erfolgt. Eine unzureichende Belüftung kann die Funktion beeinträchtigen und das Gerät beschädigen. Die Lufteinlässe des Gerätes dürfen niemals versperrt oder verstopft werden.
- Verwenden Sie niemals den Geräteboden, die Schubladen, Ablagen, Türen usw. als Trittbrett oder um sich darauf zu stützen.
- Das Gerät niemals waagerecht, sondern stets stehend transportieren, damit das Kompressoröl nicht in den Kühlkreislauf gerät.
- In allen Kühlschränken und Gefriergeräten bildet sich in einigen Bereichen eine Frostsicht. Diese kann je nach Modell entweder automatisch oder per Hand abgetaut werden. Verwenden Sie niemals scharfe oder spitze Werkzeuge, um die Frostsicht im Gefrierfach abzuschaben. Das könnte den Verdampfer unwiederbringlich beschädigen und die Effizienz des Gerätes bebeeinträchtigen. Wenden Sie auch keine mechanischen oder künstlichen Mittel, auch kein heißes Wasser, um das Abtauen zu beschleunigen.
- Stellen Sie keine kohlenensäurehaltige Getränke oder Wasserflaschen in den Bereichen mit sehr niedriger Temperatur (Gefrierfach)
- Es ist dringend davon abzuraten, heiße Lebensmittel oder warme Flüssigkeiten in den Kühlschrank zu stellen.
- Versuchen Sie niemals, das Gerät auf eigene Faust zu reparieren. Reparaturen durch unqualifizierte Personen können ernste Schäden verursachen. Wenden Sie sich an den zuständigen Werkskundendienst vor Ort und verlangen Sie stets Originalersatzteile.
- Das Gerät darf in seinen technischen Eigenschaften nicht verändert werden.
- Das Kühlmittel und die Isolierung des Gerätes enthalten keine für die Ozonschicht schädlichen Stoffe und keine Treibhausgase. Nichtsdestotrotz muss das Altgerät

nach den geltenden Normen und unter Beachtung der Umweltschutzmaßnahmen entsorgt werden.

- Das Kühlsystem ist mit dem Naturgas Isobutan (R600) gefüllt. Auf dem Typenschild im Geräteinneren ist die Kühlmittelart und –menge angegeben. Gerät stets stehend transportieren und mit Vorsicht bewegen, da jeglicher Stoß oder Schlag das Kühlsystem beschädigen könnte.
- Die Nichtbeachtung der oben genannten Maßnahmen kann dazu führen, dass das Gerät nicht mehr mit R 600 bzw. R134a funktionieren kann. Beim brennbaren Naturgas R600 kann eine Beschädigung des Kühlkreislaufs ein Explosionsrisiko durch Funken oder offene Flammen bedeuten. Rufen Sie bei einer eventuellen Beschädigung des Kühlsystems den zuständigen Kundendienst, lüften Sie den Raum, in dem das Gerät aufgestellt ist und vermeiden Sie offenen Flammen. Versuchen Sie nicht, das Gerät zu reparieren!
- Verwenden Sie keine elektrischen Geräte in Inneren des Kühlschranks.
- Die Außenseiten und die Tür des Gerätes sind zum Schutz mit einer Kunststofffolie überzogen, welche das Gehäuse während des Transports von Kratzern und anderen Beschädigungen bewahren soll. Diese muss vor Installation abgezogen werden. Hierzu ziehen Sie sie einfach per Hand und entsorgen Sie sie mit den wieder verwertbaren Kunststoffabfällen.

INSTALLATION

Gerät Aufstellen

Stellen Sie das Gerät möglichst nicht in die Nähe von Wärmequellen (Boiler, Herd, Heizung oder direkter Sonneinstrahlung). Damit der Gefrierschrank korrekt funktionieren kann, muss die Umgebungstemperatur je nach Klimaklasse des Gerätes geeignet sein, wie in der folgenden Tabelle ersichtlich. Die Klimaklasse Ihres Gerätes ist auf dem Matrikelschild im Geräteinneren angegeben.

Klimaklasse	Umgebungstemperatur
SN	10°-32°C
N	16°-32°C
ST	16°-38°C
T	16°-43°C

Das Gerät darf Witterungseinflüssen wie z.B. Regen nicht ausgesetzt werden. Stellen Sie sicher, dass die Geräterückseite ausreichend belüftet ist, da eine schlechte Belüftung die Funktion und die Effizienz beeinträchtigen kann. Der Einbaukühlschrank sollte nicht in direkter Nähe von Hitzequellen wie Heizungen, Herden und Backöfen aufgestellt werden und sollte vor direkter Sonneneinstrahlung geschützt werden.

Elektrischer Anschluss

Bevor Sie das Gerät an das Stromnetz anschließen, stellen Sie sicher, dass Spannung und Frequenz Ihrer Hausinstallation den Anforderungen auf dem Matrikelschild entsprechen. Eine Abweichung zwischen -6V und +6V zur angegebenen Spannung ist zulässig. Für die Nutzung mit anderer Spannung ist ein geeigneter Transformator erforderlich.

Das Gerät muss an eine geerdete Steckdose angeschlossen werden!

Der Hersteller lehnt jegliche Verantwortung für Schäden ab, die aufgrund der Nichtbeachtung der Sicherheitsvorschriften hervorgerufen werden sollten.

Innenreinigung vor der ersten Inbetriebnahme

Nachdem das Gerät aufgestellt wurde, empfiehlt es sich das Gerät sorgfältig mit lauwarmem Seifenwasser zu reinigen und sorgfältig zu trocknen, um den charakteristischen „Neugeruch“ zu entfernen. Verwenden Sie keine scheuernden Mittel oder Metallschwämme, da diese das Gerät beschädigen könnten.

Installationsanweisung

Bevor Sie das Gerät installieren, lesen Sie diese Anleitung aufmerksam durch, um mögliche Probleme zu vermeiden.

Abb. 2: Nischenmaße

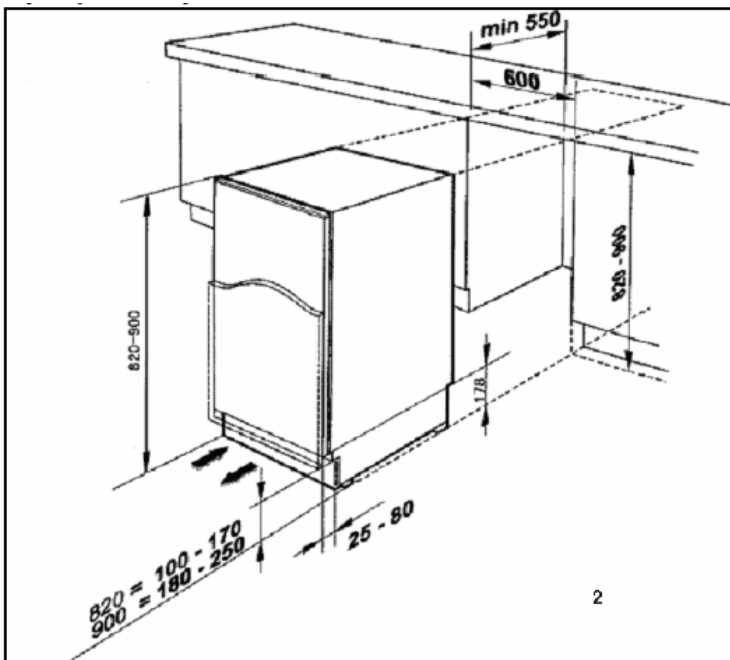
Abb. 3: Einstellung der Höhe

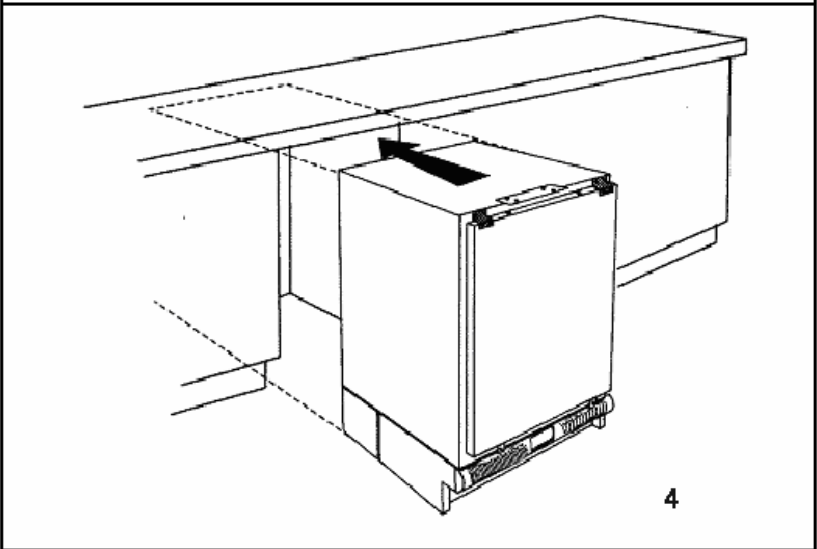
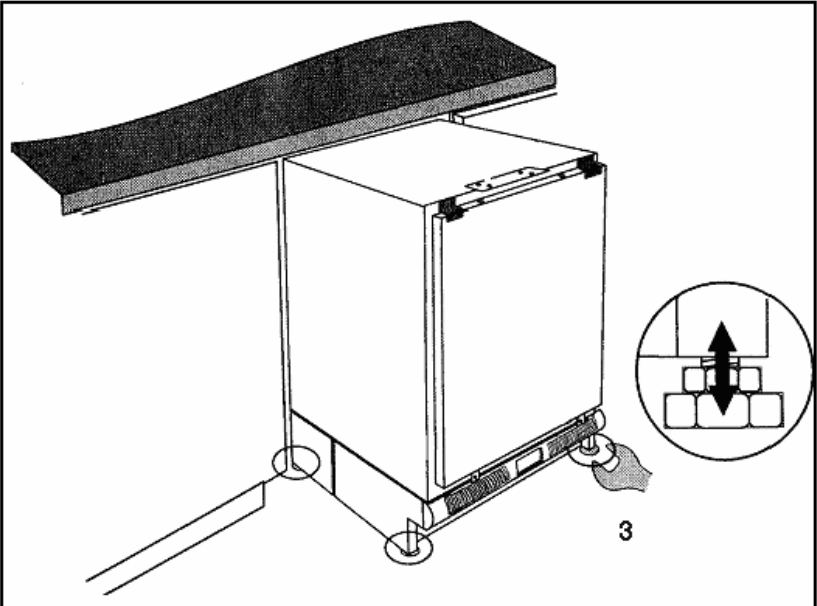
Abb. 4: Installation des Gerätes unter der Arbeitsplatte

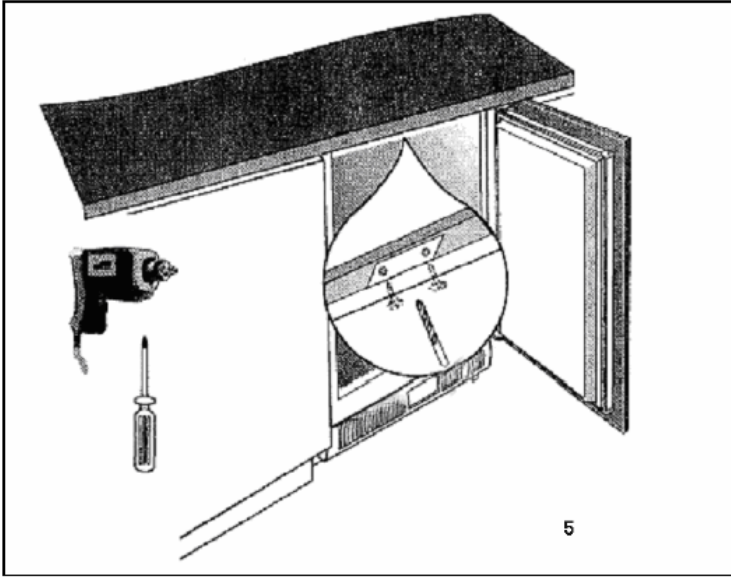
Abb. 5: Befestigung des Geräts an der Arbeitsplatte

Abb. 6: Türanschlagwechsel

Abb. 7 und Abb. 8: Montage der Möbeltür







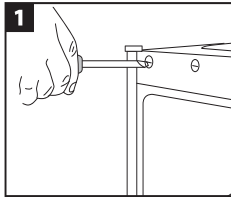
TÜRANSCHLAGWECHSEL

- Der Türanschlagwechsel muss vor dem Einbau der Möbeltür erfolgen
- Versichern Sie sich, dass das Gerät nicht ans Stromnetz angeschlossen und leer ist
- Es empfiehlt sich, die Arbeiten mit Hilfe einer anderen Person durchzuführen

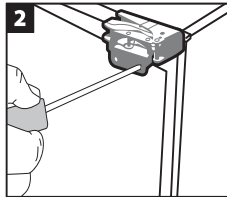
Benötigtes Werkzeug

- Kreuzschlitzschraubendreher
- Schlitzschraubendreher

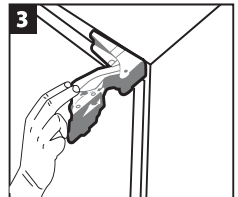
ACHTUNG! Vorsicht beim Öffnen der Scharnieren, sie sind gefedert und könnten Sie verletzen, wenn Ihre Hände eingeklemmt werden.



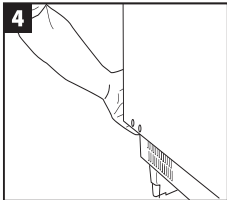
Entfernen Sie die Abschlussleisten von der Gefrierschranktür



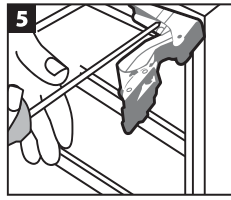
Bei geschlossener Tür entfernen Sie die Schrauben an der Außenseite der Scharniere. Beginnen Sie mit dem oberen Scharnier



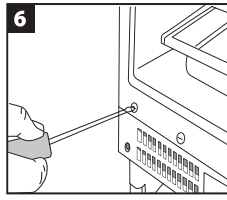
Öffnen Sie die Scharniere



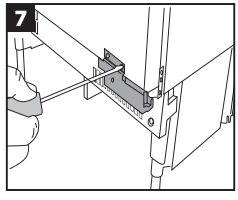
Halten Sie die Tür an der Unterseite während Sie die Scharniere öffnen. Seien Sie vorsichtig mit den Scharnieren. Entfernen Sie die Tür.



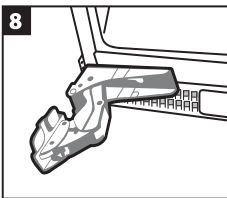
Schrauben Sie vom geöffneten oberen Scharnier die Schrauben ab, die es am Gehäuse befestigen. Verwenden Sie nach Möglichkeit einen langen Schraubendreher, um das Risiko von Verletzungen durch die Scharniere zu minimieren.



Entfernen Sie die Abschlussleisten des Gehäuses.

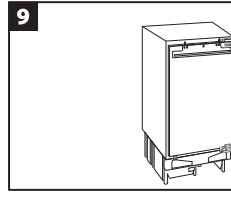


Drehen Sie die Scharniere um und befestigen Sie sie auf der diagonal gegenüberliegenden Seite (d.h. über Kreuz) des Gehäuses. Drehen Sie die Schrauben fest an.

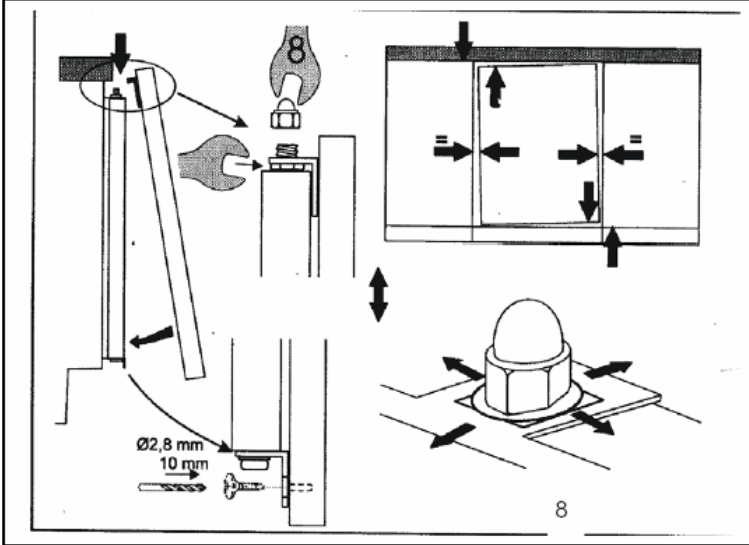
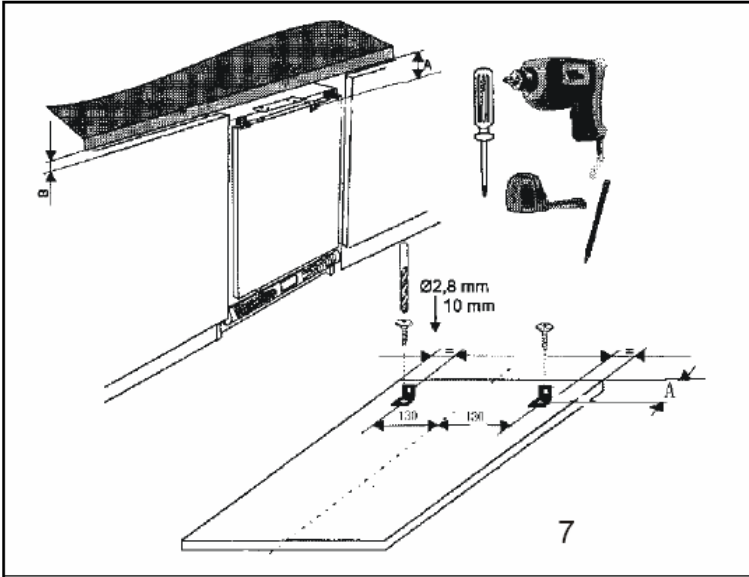


Wiederholen Sie den Vorgang mit dem anderen Scharnier. Bringen Sie Abschlussleisten wieder an.

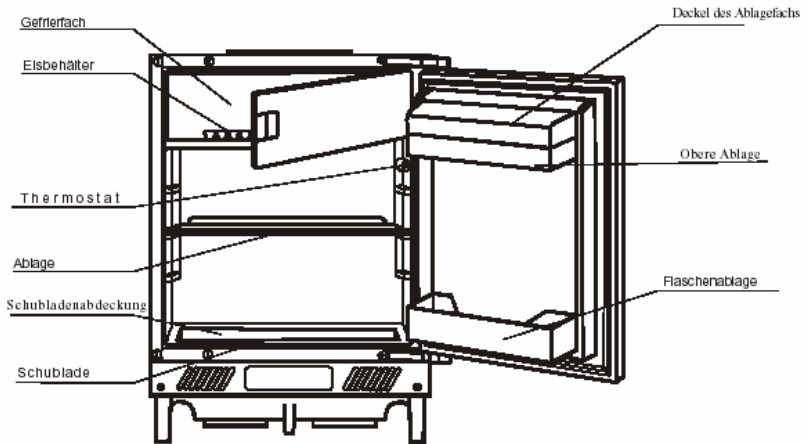
Montieren Sie die Tür wieder und schrauben Sie die Scharniere wieder an.



Prüfen Sie, dass die Gefrierschranktür senkrecht und waagrecht bündig mit dem Gehäuse ist und dass die Türdichtungen überall korrekt anliegen, bevor Sie die Schrauben der Scharnierklammern endgültig festziehen.



Gerätebeschreibung



Die Ablagefläche kann in jede der Führungsschienen beliebig eingeschoben werden. Sie ist mit einem Ausziehstopp ausgestattet. Wenn Sie die Ablageflächen herausziehen oder auf eine andere Schiene einschieben wollen, gehen Sie wie folgt vor:

1. Heben Sie die Ablage und ziehen Sie sie bis zur Einkerbung der Führungsschiene heraus
 2. Heben Sie die Ablage hoch und ziehen Sie sie schräg heraus
- Zum Einschieben der Ablage in die Schiene gehen Sie in umgekehrter Reihenfolge vor.

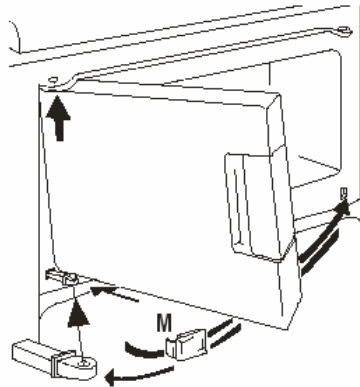
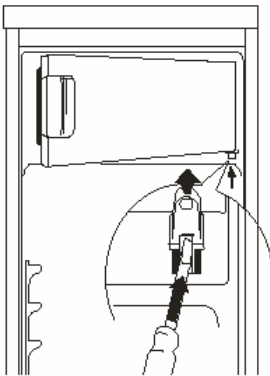
Türanschlagwechsel der Gefrierfachklappe

Öffnen Sie die Gefrierfachklappe ein wenig. Mit einem kleinen Schraubenzieher drücken Sie die Feder an der unteren Türhalterung vorsichtig nach unten und nehmen Sie die Türhalterung zusammen mit der Tür komplett heraus.

Versetzen Sie die Abdeckung (M) an die gegenüber liegende Seite, drehen Sie die Gefrierfachklappe um 180° und montieren Sie die untere Türhalterung in die entsprechende Aufnahme der Klappe.

Heben Sie die Gefrierfachklappe ein wenig nach oben und montieren Sie sie auf die untere Türhalterung, schieben Sie dabei gleichzeitig die Türhalterung in die entsprechende viereckige Öffnung.

Durch leichtes Justieren der Klappe nach oben oder nach unten kann die Montage erleichtert werden.



BEDIENUNG UND BESCHREIBUNG DER FUNKTIONEN

Bedienung - Temperatureinstellung

Um das Gerät einzuschalten, drehen Sie den Thermostatknopf im Uhrzeigersinn von der „0“-Position (Stopp) auf die gewünschte Einstellung:

- niedrige Zahl: weniger Kälte
- höhere Zahl: mehr Kälte

Das Gefrierteil kann je nach Modell mit folgenden Anzeigelampen ausgestattet sein: orange für Dauerlauf/Schnellegefrieren, grün für normalen Betrieb, rote Alarmleuchte für zu hohe Innentemperatur. Die Innentemperatur wird durch den Thermostat automatisch konstant gehalten. Wir empfehlen eine mittlere Temperatureinstellung.

- Bei höheren Thermostateinstellungen oder bei einer höheren Umgebungstemperatur oder wenn viele frische Lebensmittel eingeräumt werden, kann das Gerät u.U. im Dauerlauf arbeiten, und eine Frostschrift kann sich auf die Kühlschrankwände ablegen.
- In diesen Fällen stellen Sie den Thermostatknopf auf eine niedrigere Einstellung (weniger Kälte) ein

Lebensmittel und Getränke aufbewahren

Zur optimalen Nutzung Ihres Kühlschranks empfehlen wir, folgende Hinweise zu beachten:

Stellen Sie keine warmen Speisen oder Flüssigkeiten in den Kühlschrank

Decken Sie Speisen ab oder wickeln Sie sie ein, bevor Sie sie in den Kühlschrank geben.

Legen Sie die Speisen so, dass die Luft in der Kühlzelle ungehindert zirkulieren kann.

Fleisch jeder Sorte sollte verpackt und nach maximal 1-2 Tage verzehrt werden.

Gekochte Speisen und kalte Gerichte müssen abgedeckt in den Kühlschrank gestellt werden.

Obst und Gemüse sollten vorab von grobem Schmutz befreit werden und in die untere Schublade aufbewahrt werden.

Bananen, Kartoffeln, Zwiebeln und Knoblauch sollten nur eingewickelt oder verpackt im Kühlschrank aufbewahrt werden.

Ablagen

Die Wände der Kühlzelle sind mit Führungsschienen ausgestattet, welche das Einschieben der Ablageflächen in verschiedenen Höhen ermöglichen.

Fächer der Innentür



Die Fächer der Innentür können in verschiedenen Positionen eingehängt werden.


Um die Fächer zu versetzen, gehen Sie wie folgt vor:

Ziehen Sie das Fach nach oben aus seinem Sitz heraus und setzen Sie es an andere Stelle wieder ein.

Das obere Fach kann bei Bedarf entfernt werden, um die Reinigung der Innentür zu ermöglichen.

Gefriergut aufbewahren / frische Lebensmittel einfrieren

Geräte mit  Gefrierfach eignen sich zur Aufbewahrung von Gefriergut für maximal einen Monat. Bei Geräten mit  Gefrierfach können bereits gefrorene Lebensmittel länger aufbewahrt, aber keine frischen Lebensmittel eingefroren werden.

Nur Geräte mit einem  Gefrierfach eignen sich nicht nur zur Aufbewahrung von Gefriergut, sondern auch für das Tiefgefrieren von Lebensmitteln. Bevor Sie Gefriergut in das Gefrierfach einordnen, stellen Sie sicher, dass es ordnungsgemäß im Handel aufbewahrt worden ist. Auch sollte die Zeit zwischen Einkauf und Ablage in das Gefrierfach so kurz wie möglich gehalten werden.


Überschreiten Sie niemals das maximale Haltbarkeitsdatum, das auf der Verpackung des Gefriergutes angegeben ist.

Vermeiden Sie es, die Tür des Gefrierfachs unnötigerweise zu öffnen oder offen zu halten, um Kälteverlust zu verhindern.

Falls Sie das Gerät nach einem längeren Stillstand wieder in Betrieb nehmen, stellen Sie den Thermostatknopf auf die höchste Stufe, und lassen Sie das Gerät mindestens 2-3 Stunden laufen, bevor Sie das Gefrierfach befüllen. Danach stellen Sie den Thermostat wieder auf eine mittlere Position.

Geräte ohne Sterne-Symbol sind nicht geeignet zum Einfrieren von frischen Speisen oder zum Aufbewahren von Gefriergut.

WICHTIGE HINWEISE

- Sollte das Gefriergut z.B. durch einen Stromausfall an- oder aufgetaut sein, darf es nicht wieder eingefroren werden und muss innerhalb kurzer Zeit verzehrt werden. Falls möglich, können die Lebensmittel erst gekocht und dann wieder eingefroren werden (nur bei -Gefrierfach)
- Wenn der Stromausfall nur kurze Zeit dauert (max. 6 bis 8 Stunden) besteht keine Gefahr, dass die Lebensmittel auftauen.

Abtauen

Auf der Rückwand der Kühlzelle bildet sich eine dünne Reifschicht, wenn der Kompressor in Betrieb ist. Während der Pausen des Motors taut die Schicht ab und das Abtauwasser verdampft von alleine.

Gefrierfach abtauen

Während des Normalbetriebs kann sich bei jedem Öffnen der Gefrierfachklappe Feuchtigkeit im Gefrierfach absetzen und dort als Reif gefrieren. Entfernen Sie diese Frostschrift in regelmäßigen Abständen mit dem mitgelieferten Kunststoffschaber. Verwenden Sie auf keinen Fall spitze oder scharfe Gegenstände. Das Gefrierfach sollte abgetaut werden, wenn die Frostschrift ca. 4 mm dick ist, auf jeden Fall aber mindestens einmal im Jahr, am besten wenn das Gerät leer ist oder nur wenig Gefriergut enthält.

Achtung!

Verwenden Sie niemals elektrische Heizungen oder andere mechanische oder künstliche Mittel, um das Abtauen zu beschleunigen, mit Ausnahme der in dieser Anleitung empfohlenen Vorrichtung.

Benutzen Sie auch keine Enteisungssprays, sie könnten für Ihre Gesundheit gefährlich sein.

Kühlschränkleuchte

Das Thermostatgehäuse ist mit einer Lampe ausgestattet zur Beleuchtung des Geräteinnenraums. Sollte die Glühbirne ersetzt werden müssen, ziehen Sie zuerst den Stecker aus der Steckdose, nehmen Sie den Schutzgitter der Thermostateinheit ab und schrauben Sie die Lampe ab. Ersetzen Sie diese mit einer andern mit gleichen Eigenschaften, montieren Sie die Abdeckung wieder und schließen Sie das Gerät wieder ans Stromnetz an.

Längerer Stillstand

Sollte das Gerät über einen längeren Zeitraum nicht benutzt werden, entleeren Sie es vollständig und reinigen Sie es gründlich. Ziehen Sie den Stecker aus der Steckdose und lassen Sie die Tür einen Spalt offen, damit die Luft zirkulieren kann und sich keine unangenehmen Gerüche entwickeln.

Fehlersuche

Eine Fehlfunktion des Gerätes ist nicht unbedingt durch einen technischen Fehler hervorgerufen, sondern oft die Folge von unsachgemäßer Installation oder Benutzung. Um unnötige, kostenpflichtige Einsätze des Kundendienstes zu vermeiden, prüfen Sie zuerst Folgendes, bevor Sie sich an den Service wenden:

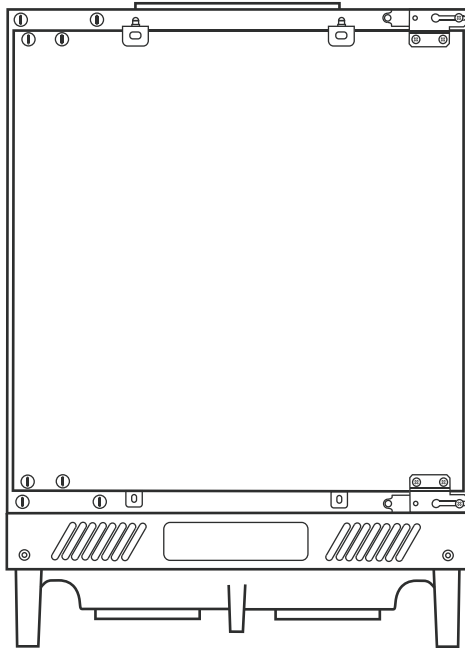
Problem	Lösung
Das Gerät funktioniert nicht	<p>Gerät ist nicht eingeschaltet. Schalten Sie es ein. (Thermostat darf nicht auf „0“ sein)</p> <p>Gerät ist nicht ans Stromnetz angeschlossen. Stecken Sie den Stecker in die Steckdose.</p> <p>Die Sicherung hat ausgelöst. Prüfen und ggf. ersetzen.</p> <p>Die Steckdose ist defekt. Eventuelle Defekte an der elektrischen Installation dürfen nur von einem qualifizierten Elektriker behoben werden</p>
Die Kühlschranktemperatur ist nicht kalt genug,	<p>Die Tür schließt nicht richtig oder stand zu lange offen. Öffnen Sie die Tür nicht unnötigerweise.</p> <p>Prüfen Sie, ob die Luft frei zirkulieren kann</p> <p>Das Gerät steht neben einer Wärmequelle. Siehe Abschnitt „Aufstellort“</p> <p>Stellen Sie sicher, dass der Kondensator nicht verschmutzt ist</p>
Die Kühlschranktemperatur ist zu tief	<p>Prüfen Sie die Thermostateinstellung.</p>
Der Kompressor läuft ununterbrochen	<p>Der Thermostat ist zu hoch eingestellt, drehen Sie ihn auf eine kleinere Einstellung</p> <p>Die Tür schließt nicht richtig oder stand offen.</p> <p>Es wurden zu viele Speisen auf einmal eingefüllt und/oder die Tür wurde oft geöffnet</p> <p>Prüfen Sie, dass die Lufteinlässe nicht verstopft sind.</p>
Die Innenlampe funktioniert nicht	<p>Prüfen Sie, ob das Gerät eingeschaltet ist. Wenn ja, ziehen Sie zuerst den Stecker aus der Steckdose, entfernen Sie die Schutzhülle des Thermostats und prüfen Sie, dass die Lampe richtig fest geschraubt ist. Ersetzen ggf. die defekte Lampe mit einer neuen 15V Glühbirne mit gleichen Eigenschaften und Spannung, wie auf dem Typenschild angegeben.</p>

Sollte die Fehlfunktion trotz dieser Maßnahmen immer noch bestehen, wenden Sie sich an den örtlichen Werkskundendienst. Sollte der Fehler nicht auf einer technischen oder elektrischen Ursache beruhen, fällt der Einsatz des Kundendienstes nicht unter der Garantie und ist daher kostenpflichtig.

FR

CANDY

REFRIGERATEUR
NOTICE D'UTILISATION
CRU 164E



SOMMAIRE

1. INSTRUCTIONS DE SECURITE IMPORTANTES	3
2. INSTALLATION.....	5
Position de l'appareil	5
Conseils de nettoyage avant utilisation	6
Instructions d'installation	6
Vues de l'appareil.....	11
Changer le sens d'ouverture de la porte du compartiment freezer.....	12
3. FONCTIONS.....	12
Régulation de la température	12
Conserver des aliments et des boissons.....	13
Les clayettes	13
Position des balconnets de la porte	13
Conserver des aliments congelés / congeler des aliments	13
IMPORTANT	13
Dégivrage de l'appareil.....	14
Dégivrage du compartiment freezer	14
Lampe.....	14
Périodes de non utilisation de l'appareil.....	14
Dysfonctionnements éventuels	15

AVANT TOUTE UTILISATION

Cette notice contient des informations importantes relatives à l'installation, à l'utilisation et à la maintenance de votre nouveau réfrigérateur. Nous vous recommandons de la lire attentivement avant toute utilisation.

Ces avertissements vous sont donnés en vue d'assurer votre sécurité. Assurez-vous d'avoir tout compris avant d'installer et d'utiliser votre appareil et n'hésitez pas à contacter votre revendeur ou votre service client si un doute relatif à la compréhension des informations contenues dans cette notice subsiste.

Conservez ce document et n'oubliez pas de le confier à l'acquéreur en cas de revente. Votre appareil est exclusivement réservé à un usage domestique.

INSTRUCTIONS DE SECURITE IMPORTANTES

Déclaration de conformité

Cet appareil est destiné au stockage et à la conservation de nourriture en conformité avec la directive européenne (CE) n° 1935/2004.

Cet appareil a été créé, produit et commercialisé en accord avec les spécifications des directives 73/23/EEC et 89/336/EEC, et de l'amendement 93/68/EEC.

La sécurité du circuit électrique de votre appareil n'est garantie que sous réserve d'un branchement à une installation électrique aux normes en vigueur.

Installation

1/ Après avoir retiré l'emballage intérieur et extérieur de l'appareil, assurez-vous que celui-ci soit en bon état et que la porte se ferme correctement. Tout appareil endommagé doit être signalé à votre revendeur dans les 24 heures après la livraison.

2/ Laissez reposer l'appareil en position verticale pendant au moins 2 heures avant de le raccorder au réseau d'électricité. Ceci réduit le risque de défaillance du système de réfrigération liée au déplacement.

3/ Assurez-vous que le branchement électrique soit aux normes.

4/ Nettoyez l'intérieur de l'appareil à l'eau tiède et avec un chiffon doux.

Cet appareil est lourd. Il doit être déplacé avec prudence.

- Il peut être dangereux de chercher à modifier le produit ou ses spécificités techniques.
- Assurez-vous que l'appareil ne soit pas posé sur son câble électrique. Si ce dernier venait à être endommagé, il devrait être remplacé par un câble spécifique par les soins d'un centre de services agréé.
- L'installation électrique sur laquelle votre réfrigérateur est branché doit avoir été réalisée par un professionnel qualifié.
- Les parties du réfrigérateur amenées à chauffer ne doivent pas être directement accessibles. Lorsque cela est possible, il est conseillé de positionner l'arrière de l'appareil contre un mur (en veillant à laisser un espace suffisant pour la ventilation comme décrit dans les instructions ci-après).

L'emballage de cet appareil a été construit avec des matériaux 100% recyclables. Merci de prendre vos dispositions pour le jeter en accord avec les réglementations locales. Veuillez à ne pas laisser l'emballage de l'appareil à la portée des enfants.

Le réfrigérant isobutane (R600a) est contenu dans le circuit de votre appareil. Il s'agit d'un gaz naturel respectueux de l'environnement, qui est cependant inflammable. Assurez-vous qu'aucun composant du circuit de réfrigération ne vienne à être endommagé lors du transport ou de l'installation de l'appareil.

Si le circuit réfrigérant venait à être endommagé :

- tenez l'appareil à l'écart de toutes flammes et sources inflammables;
- ventilez au maximum la pièce dans laquelle se trouve l'appareil.

Pour la sécurité des enfants

Cet appareil ne doit pas être utilisé par des enfants ou par une personne déficiente sans l'accord et la surveillance d'un adulte.

Conseils d'utilisation

- Cet appareil a été exclusivement conçu pour le stockage de nourriture dans le cadre d'un usage domestique.
- Les aliments ne doivent pas être recongelés s'ils l'ont déjà été.
- Ne pas stocker de boissons gazeuses ou pétillantes dans le congélateur.
- Ne pas placer de la nourriture ou des boissons chaudes dans le réfrigérateur.
- Ne pas déplacer d'aliments du congélateur lorsque vous avez les mains mouillées ou humides. Vous risqueriez de vous abîmer la peau ou de vous brûler.

Entretien et nettoyage

- Eteignez et débranchez l'appareil avant de le nettoyer.

ATTENTION! N'utilisez jamais d'instruments coupants pour enlever manuellement du givre ou de la glace (lire attentivement les instructions spécifiques au dégivrage). Ne pas endommager le circuit réfrigérant. Ne pas utiliser d'eau chaude. Vous ne devez en aucun cas placer un appareil électrique à l'intérieur de l'appareil.

Réparation


Cet appareil doit être réparé par un professionnel agréé, ceci exclusivement avec des pièces d'origine. Vous ne devez en aucun cas tenter de réparer votre appareil par vos propres moyens. Un réparateur non qualifié pourrait provoquer un danger pour les utilisateurs. Si votre appareil a besoin d'être réparé, contactez votre revendeur.

Mise hors d'usage

Cet appareil a été conçu avec des matériaux recyclables. Il est commercialisé en accord avec la directive européenne 2002/96/CE sur les déchets des équipements électriques et électroniques (DEEE). En vous assurant que ce produit est correctement recyclé, vous participez à la prévention des conséquences négatives sur l'environnement et la santé publique qui pourraient être causées par une mise au rebut inappropriée du produit.

Avant de le jeter, démontez la porte, laissez les clayettes en place afin que les enfants ne puissent pas jouer dans le produit.

Pour plus d'informations, nous vous encourageons à vous rapprocher de vos services locaux de collecte des déchets ou de votre revendeur.

ATTENTION! Le symbole  sur ce produit ou sur les documents indique qu'il ne doit pas être traité comme un déchet ménager. Il doit être rapporté jusqu'à un point de recyclage des déchets électriques et électroniques.

INSTALLATION

Position de l'appareil

Place l'appareil loin de sources de chaleurs telles qu'une cuisinière, radiateur, rayons directs du soleil etc. La performance maximum et la sécurité sont garanties si vous maintenez une température interne correcte en fonction de la classification du pays dans lequel vous vous trouvez.

Classification du climat	Température ambiante
SN	10~32°C
N	16~32°C
ST	16~38°C
T	16~43°C

Les appareils ne doivent pas être exposés à la pluie.

Pour des raisons de sécurité, d'économies d'énergie et de longévité de votre appareil, vous devez veiller à laisser un espace suffisant sur les côtés et à l'arrière de l'appareil : au moins 100mm entre l'arrière de l'appareil et le mur ainsi que sur les côtés, et au moins 200mm au-dessus de l'appareil.

Alimentation électrique

L'appareil est seulement compatible avec une prise de 220-240V~/ 50Hz ; 230V~/ 60Hz. Si vous souhaitez brancher votre réfrigérateur dans un lieu où le voltage ou la fréquence sont différents de ceux précédemment préconisés, il est important, par mesure de sécurité, que vous vous rapprochiez d'un électricien ou d'un professionnel qualifié de manière à faire les adaptations nécessaires.

Conseils de nettoyage avant utilisation

Avant utilisation, nettoyer les parties intérieures avec un chiffon et de l'eau chaude pour supprimer l'odeur de « neuf » puis sécher le tout. Ne jamais utiliser de détergents abrasifs qui pourraient endommager l'appareil.

Instructions d'installation

Avant d'installer le produit, lire attentivement les instructions afin d'éviter tout problème.

Fig 2 - Dimensions du produit / de la niche d'encastrement

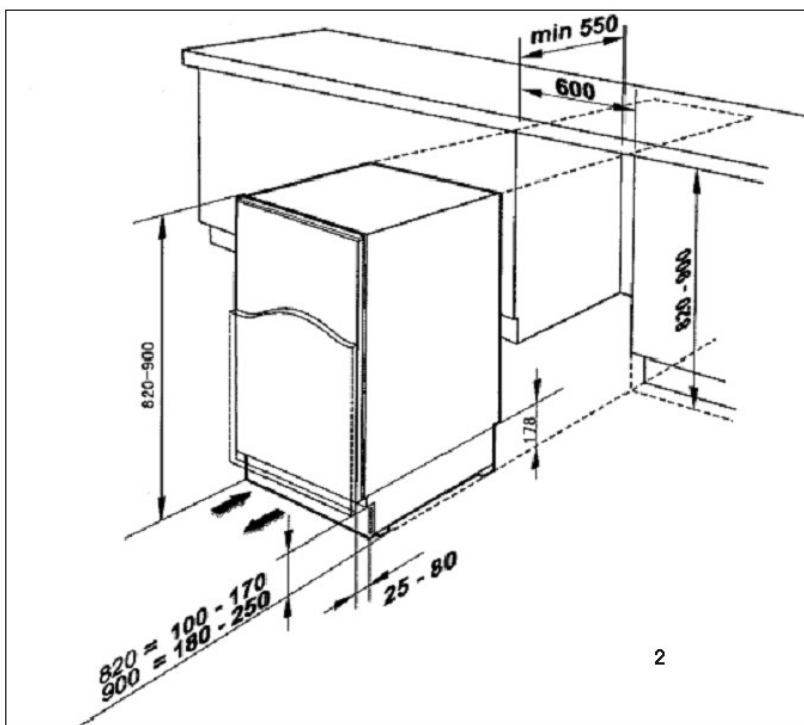
Fig 3 - Réglage de la hauteur des pieds

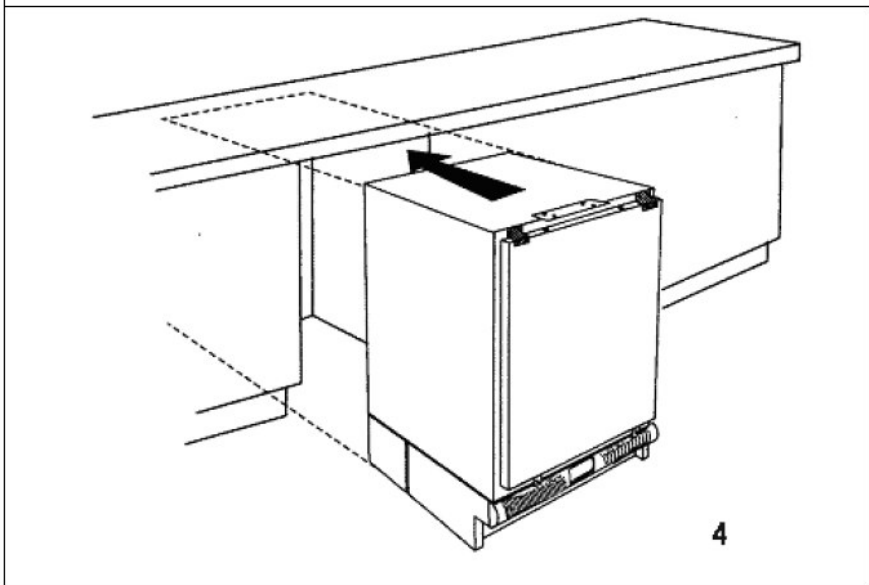
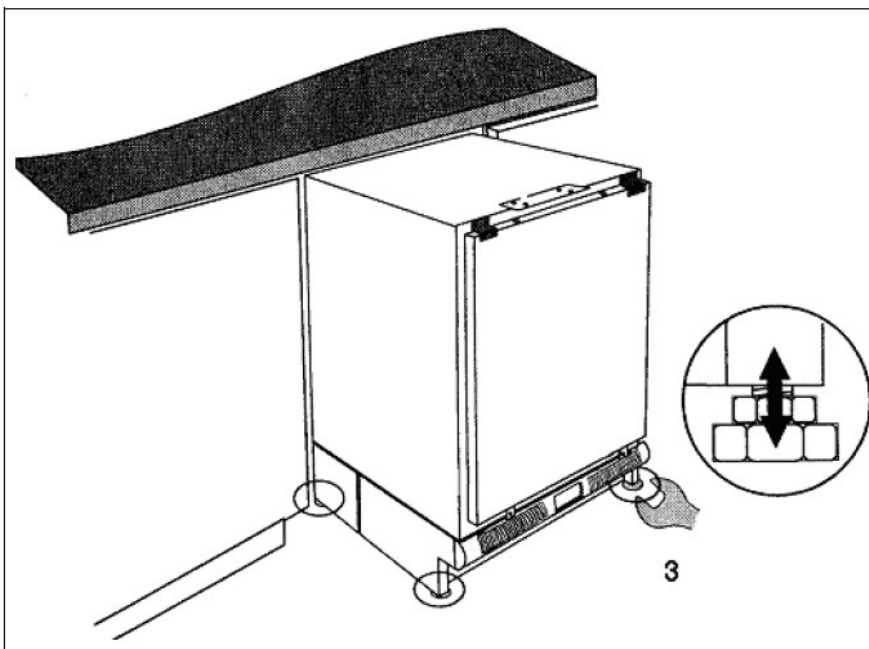
Fig 4 - Installation de l'appareil sous un plan de travail

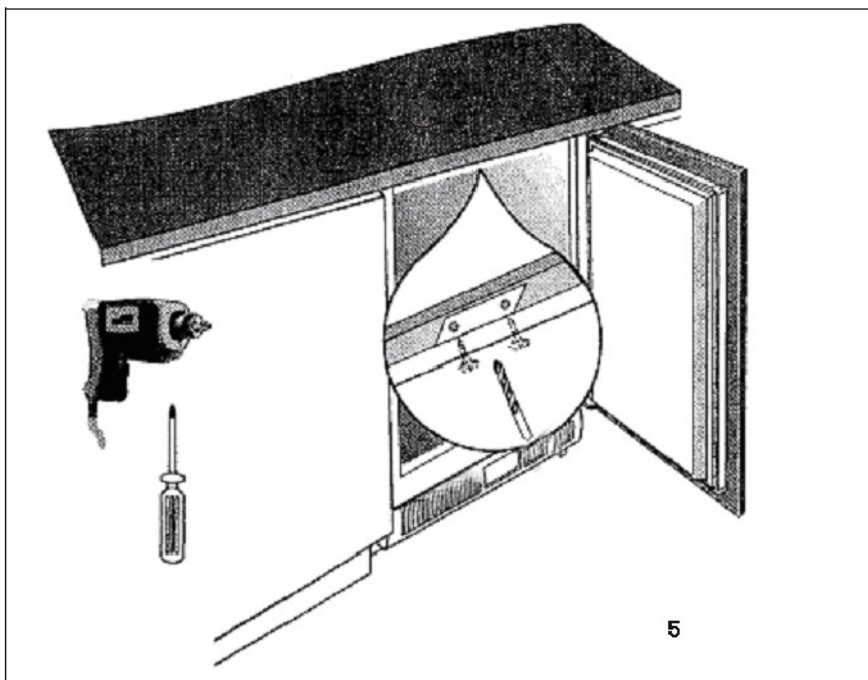
Fig 5 – Installation de l'appareil sous le plan de travail

Fig 6 - Inversion du sens d'ouverture de la porte

Fig 7, Fig 8 - Installer la porte de cuisine





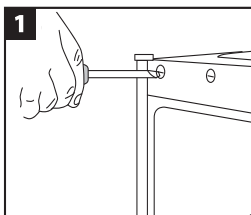


- Ceci doit être fait avant de mettre en place la porte de cuisine
- S'assurer que l'appareil est débranché et vide
- Nous vous recommandons que quelqu'un vous assiste dans cette installation

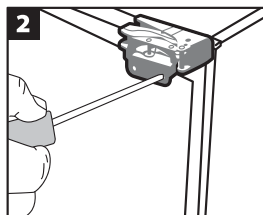
OUTILS REQUIS

- Tournevis cruciforme
- Tournevis tête plate

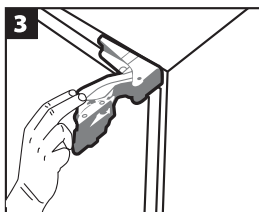
ATTENTION ! Etre prudent à l'ouverture des charnières. Elles ont des ressorts et peuvent vous blesser si elles se referment sur vos mains



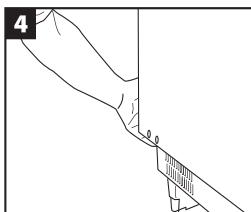
Retirer les caches-vis positionnées à l'extérieur de l'appareil.



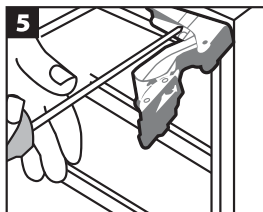
La porte fermée, enlever les vis situées à l'extérieur de la charnière. Commencer avec la charnière supérieure.



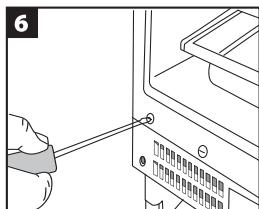
Ouvrir les charnières.



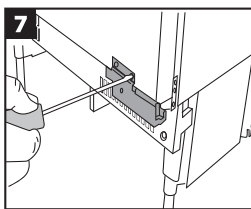
Soutenir le bas de la porte. Etre prudent avec les charnières. Enlever la porte.



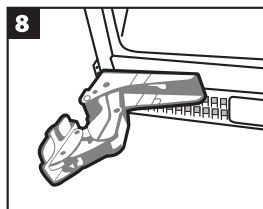
Avec la charnière supérieure dévisser les vis en tenant la porte. Etre prudent avec la charnière, si possible, utiliser un long tournevis.



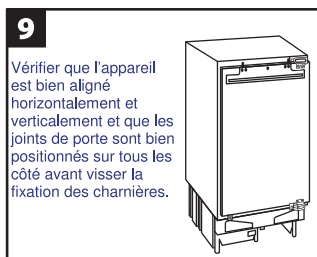
Retirer les caches-vis.



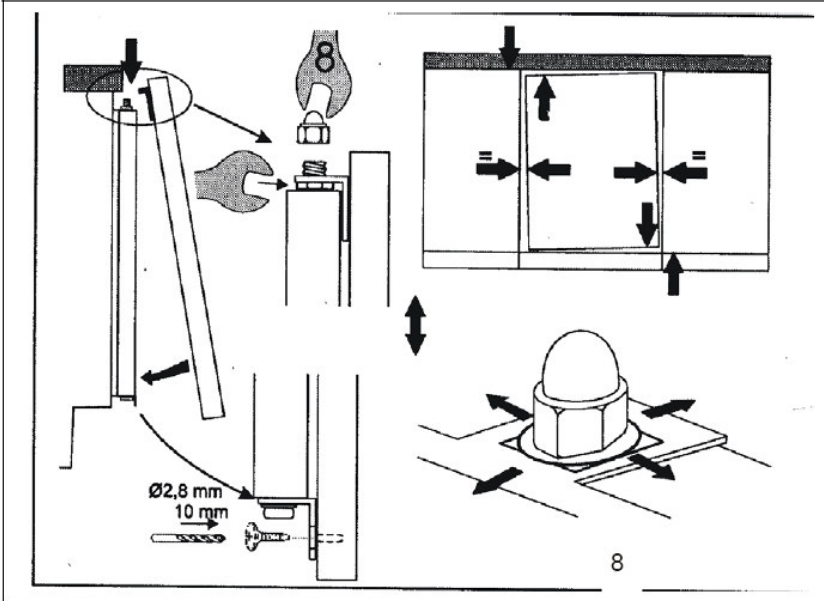
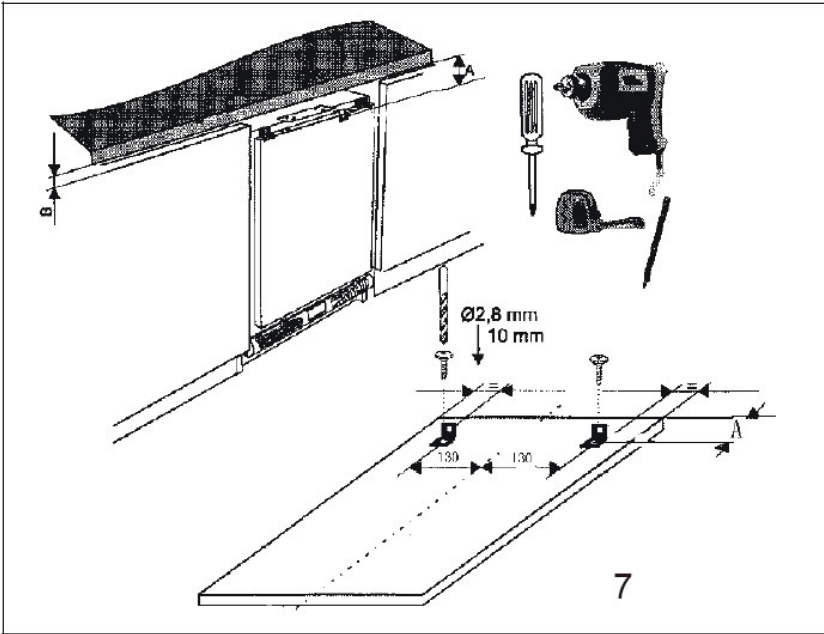
Retourner la charnière et la placer sur le côté opposé de la porte. Revisser.



Refaire l'opération avec l'autre charnière. Remettre en place. Remettre en place la porte et ré-accrocher les charnières.



Vérifier que l'appareil est bien aligné horizontalement et verticalement et que les joints de porte sont bien positionnés sur tous les côtés avant visser la fixation des charnières.



Vue de l'appareil

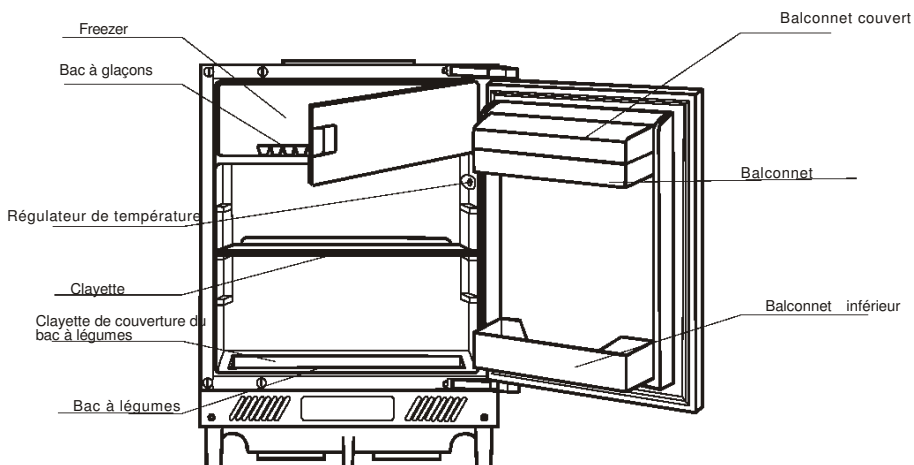
Comment enlever une clayette de l'appareil ?

La clayette peut être placée au choix sur les crans positionnés sur les côtés internes de l'appareil.

Au cas où vous souhaitez ajuster ou enlever les clayettes :

1. Soulever la clayette à la main et tirer vers vous jusqu'à ce que cela atteigne la fente des gradins
2. Soulever la clayette et la sortir en la maintenant inclinée entre la porte et l'appareil.

La réinsertion de la clayette se fait dans le sens inverse.

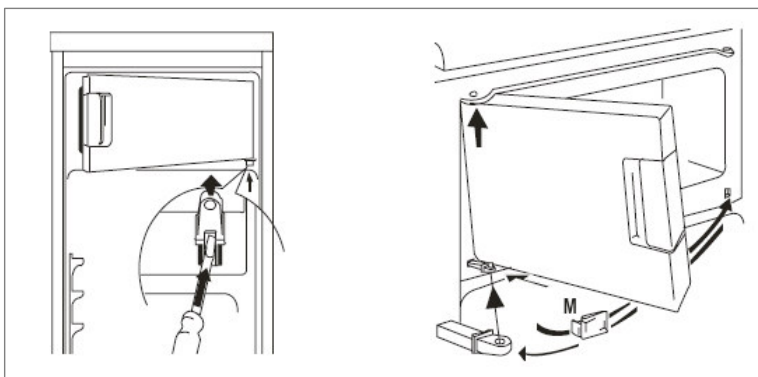


Changer le sens d'ouverture de la porte du compartiment freezer

Ouvrir légèrement la porte du compartiment. Utiliser un petit tournevis, presser le ressort à l'ouverture de la porte inférieure en soulevant légèrement vers le haut et retirer la porte.

Positionner le cache en plastique (M) de l'autre côté. Donner une rotation de 180 degrés à la porte du compartiment freezer puis placer le support sur la partie inférieure

Soulever légèrement la porte du compartiment freezer, la placer dans l'axe supérieur du compartiment en l'intégrant dans le même temps la partie inférieure. De petits ajustements de haut en bas de la porte permettent de faciliter l'installation.



FONCTIONS

Régulation de la température

Pour faire fonctionner l'appareil, tourner le bouton du thermostat à la température désirée. Plus le nombre est élevé, plus la température sera froide.

Les freezers peuvent être équipés d'un indicateur lumineux aux couleurs suivantes :

- Orange pour un fonctionnement continu
- Vert pour un fonctionnement normal
- Rouge lorsque la température est trop élevée

La température interne de l'appareil est maintenue constante de manière automatique. Un thermostat intermédiaire est généralement recommandé.

- A un niveau de réglage supérieur du thermostat avec une température ambiante supérieure et une grande quantité de nourriture stockée, l'opération peut être continue avec la formation de givre ou de glace sur les parois.
- Dans ces conditions, positionner le bouton du thermostat à un niveau inférieur

Conserver des aliments et des boissons

Pour une utilisation optimale du compartiment réfrigérateur, suivre les instructions suivantes :

Ne jamais stocker de la nourriture ou une boisson chaude dans le réfrigérateur.

- Avant conservation, couvrir ou emballer la nourriture (notamment la nourriture contenant des épices).
- Placer les aliments de façon à ce que l'air circule bien dans le compartiment.
- Viande (tous types) : emballer à l'aide d'un papier couvrant et conserver 1 ou 2 jours maximum.
- Les aliments cuisinés et les plats froids doivent être bien enveloppés

Conserver les fruits et légumes préalablement lavés dans le tiroir prévu à cet effet.

- Bananes, pommes de terre, oignons et ail doivent être conservés enveloppés dans le réfrigérateur

Les clayettes




Les clayettes du réfrigérateur sont équipées de guide-rails qui en facilitent leur positionnement sur les gradins.

Position des balconnets de la porte

Les balconnets de la porte peuvent être placés à différentes hauteurs. Pour changer leur position, procéder de la manière suivante :

- Tirer le balconnet hors de la porte et le replacer à la position souhaitée
- Le balconnet supérieur peut être retiré entièrement pour le nettoyer quand nécessaire

Conserver des aliments congelés / Congeler des aliments

Les appareils avec des compartiments qui possèdent le symbole  peuvent être utilisés pour conserver de la nourriture congelée pour une durée maximum d'un mois. Les appareils avec des compartiments qui possèdent le symbole  conviennent pour conserver de la nourriture congelée mais pas pour congeler des aliments frais, alors que les appareils qui possèdent le symbole  conviennent pour les deux usages.

Pour conserver de la nourriture congelée, s'assurer auprès du commerçant qu'elle a été correctement conservée.

L'intervalle entre l'achat et le placement de la nourriture dans le freezer doit être le plus court possible.

Ne jamais excéder la période de conservation indiquée sur le packaging des aliments.

Ouvrir la porte du freezer seulement lorsque c'est nécessaire et de façon la plus brève possible.

Dans le cas où l'appareil n'a pas été utilisé pendant une période prolongée, faire en sorte de régler le thermostat au maximum et brancher l'appareil à vide pendant 2/3 heures, puis placer ensuite la nourriture comme indiqué, ajuster le thermostat au réglage intermédiaire.

Les appareils avec des compartiments qui n'ont pas de symboles conviennent pour congeler les aliments frais et conserver de la nourriture congelée.

IMPORTANT

- Si la nourriture conservée dans le compartiment freezer est décongelé non intentionnellement, par exemple à cause d'une panne de courant, elle devrait être consommée dans un court laps de temps même si elle n'est pas complètement décongelée.
- La nourriture peut être recongelée après avoir été cuite
- De brèves interruptions (de 6 à 8 heures) n'affectent pas la nourriture congelée

Dégivrage de l'appareil

La paroi arrière du réfrigérateur est couverte de glace lorsque le compresseur fonctionne et dégivre lorsque le compresseur ne fonctionne pas. L'eau provenant de la décongélation du givre s'évapore par elle-même.

Dégivrer le compartiment freezer

Pendant l'utilisation et lorsque la porte du compartiment freezer est ouverte, l'humidité se transforme sous forme de glace. Retirer régulièrement la glace avec la raclette en plastique mou. Ne jamais utiliser de d'objets pointus ou durs pour retirer la glace. Le compartiment freezer devrait être toujours dégivré avant que couche de glace n'atteigne une épaisseur de 4mm, sinon une fois par an. Dégivrer lorsque l'appareil est vide ou contient très peu d'aliments.

Attention!

Ne pas utiliser d'appareil électrique chauffant ou autre dispositif pour accélérer le processus de dégivrage à l'exception de ceux recommandés dans les instructions.

Ne pas utiliser de sprays dégivrants, ils peuvent être dangereux pour la santé.

Lampe

La section centrale de la boîte de thermostat contient une lampe pour l'illumination intérieure.

Si son remplacement est requis, débrancher l'appareil de sa source d'alimentation, retirer la grille de protection de l'unité du thermostat et dévisser l'ampoule. La remplacer avec une ampoule de voltage similaire, replacer la grille sur l'unité du thermostat et rebrancher l'appareil.

Périodes de non utilisation de l'appareil

Lors de périodes prolongées de non utilisation de l'appareil, le nettoyer soigneusement après l'avoir vidé, le débrancher de sa source d'alimentation et laisser la porte entrouverte pour éviter la formation d'odeurs désagréables.

Dysfonctionnements éventuels

Vous pouvez résoudre facilement la plupart des problèmes classiques de votre réfrigérateur, en vous économisant un appel au service après-vente.

Prenez soin de lire attentivement les informations ci-dessous avant d'appeler votre service après-vente.

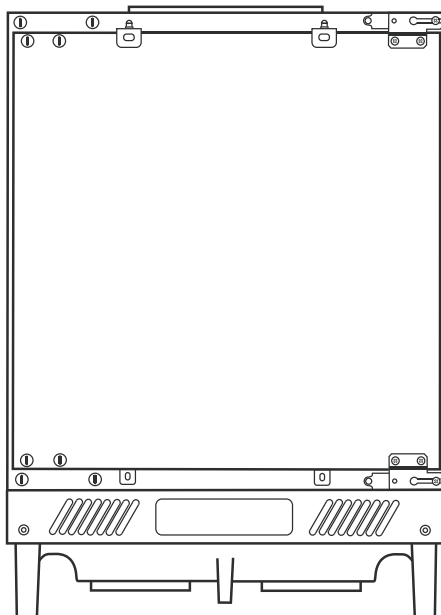
PROBLEMES	CAUSES POSSIBLES
Le réfrigérateur ne fonctionne pas	Vérifier que le câble d'alimentation n'est pas déconnecté
	Vérifier que le thermostat n'est pas positionné sur « 0 »
	Vérifier que la prise est insérée correctement dans la prise de courant.
	Vérifier que le disjoncteur de la maison n'a pas sauté ou qu'un fusible n'est pas grillé.
	Vérifier que le câble d'alimentation électrique n'est pas endommagé
La température interne n'est pas suffisamment froide	Vérifiez que la porte est fermée correctement
	Vérifier que l'air peut circuler librement
	Vérifier que le réglage du thermostat est correct.
	Vérifier que le réfrigérateur n'est pas situé près de sources de chaleur
	Vérifier que le condensateur est propre.
La température interne est trop basse	Vérifier que le réglage du thermostat est correct.
Le compresseur fonctionne de façon continue	Ajuster le thermostat pour arriver à une température de contrôle correcte.
	Vérifier que la porte est bien fermée.
	De grandes quantités de nourriture ont été placées récemment dans le réfrigérateur et/ou la porte est fréquemment ouverte.
	Vérifier que l'entrée de la ventilation n'est pas obstruée.
La lumière interne ne fonctionne pas	Vérifier que l'appareil est en marche. Sinon, retirer la prise de courant, retirer la grille de protection de l'unité de thermostat et vérifier que la lampe est correctement installée. Remplacer toute ampoule défectueuse avec une ampoule de même voltage (cf celui indiqué sur la plaque informative à l'intérieur du produit).

Si après les vérifications faites ci-dessous, le problème persiste, appeler votre service après-vente. L'utilisateur doit s'assurer que les vérifications ci-dessus ont été faites car le technicien facturera son intervention si le problème n'est pas un dépannage mécanique ou électrique.

CANDY

REFRIGERATOR USER'S OPERATION MANUAL

CRU 164E



CONTENTS

WARNING AND IMPORTANT INFORMATION	3
INSTALLATION	6
Positioning.....	6
Cleaning the interior prior to use.....	7
Installation instructions.....	7
View of the appliance.....	11
Changing over the freezer compartment door.....	12
OPERATION AND FUNCTIONS	12
Operation-temperature regulation.....	12
Changing the light bulb.....	13
Noises during Operation.....	13
Positioning inner door trays.....	14
Storing frozen food/freezing fresh food.....	14
IMPORTANT	15
Refrigerator lamp.....	16
Periods of disuse.....	16
Energy Saving tips.....	16
Troubleshooting.....	17
Regulations, Standards, Guidelines.....	18
Disposal of the appliance.....	18

WARNING AND IMPORTANT INFORMATION

These warnings have been drawn up to ensure the safety of the user and others.

Please read this instruction booklet carefully before installation and using the appliance, and always keep it together with the appliance for future reference.

- Disconnect the main plug before carrying out any cleaning or maintenance operations (e.g. lamp replacement on relevant models). This appliance has been designed to be used exclusively by adults. Ensure that children do not play near or with the appliance. Never allow children to sit on the drawers or hang on the appliance doors. A qualified technician must carry out all modifications to the electrical mains to enable appliance installation. Do not put your fingers near the hinge which would be wounded to your fingers.
- On completion of installation, check that the appliance is not standing on the power cable.
- The appliance should be left for 2 hours after installation before it is turned on, in order to allow the refrigerant to settle.
- This appliance is designed for domestic use only, specifically for the storage of edible foodstuffs only.
- During the normal operation, the condenser and compressor located at the rear of the appliance can reach higher temperatures; ensure that installation is carried out according to the instructions in this booklet. Insufficient ventilation will impair operation and damage the appliance. Never cover or obstruct the ventilation slats on the appliance.
- Never use the base, drawers, doors etc. to stand on or as supports.
- Never transport the appliance in a horizontal position, because the oil in the compressor may flow into the refrigerant circuit.
- All refrigerators and freezers have surfaces those are subject to frosting. Depending on the model, this frost can be removed automatically (automatic defrosting) or manually when necessary. Never attempt to remove frost with sharp objects as this may damage the evaporator and impair the efficiency of this appliance. Let the frost thaw naturally; never use hot water.
- Never put sparkling drinks or bottles of water in the lower temperature compartments (freezer/cooler).
- We strongly advise against putting hot liquid or food in the refrigerator or filling with the ridded containers.
- Never attempt to repair the appliance alone. Repairs carried out by unqualified persons can cause serious damage; always contact the nearest service center and use original spare parts only.
- Never carry out any modifications to your appliance.



- The refrigerant and insulation in this appliance do not contain any harmful gases to the ozone or which contribute to the greenhouse effect. However, disposal must be carried out in compliance with the relative standards regarding protection of the environment
- Units are supplied with isobutene(R600a).In any case the label inside the unit shows the type of refrigerant used. All units must be transported and installed with the utmost care since any exclusive knocking or shaking could damage the refrigerating circuit.
- Failure to comply with the above mentioned requirement might result in the unit not being able to function with either R134a or R600a. Further more, in the presence of R600a, any damage to the refrigerating circuit could lead to the risk of explosion caused by outside sparks or flames. In the event of damage, contact the nearest service center, ventilate the room where the machine is located and avoid exposure to flames or any repair work on the unit. Caution do not use electrical equipment inside the food storage compartment.
- A transparent polythene film protects the side panels and door on the appliance.This film must be removed prior to installation.The film guarantees intact finished surfaces of the appliance and prevents scratches or other damages during transport. Simply remove by hand and dispose of as recyclable plastic material.

Important safety instructions

These warnings are provided in the interests of your safety. Ensure you fully understand them before installing or using the appliance.

Your safety is paramount importance. If you are unsure about the meaning of these warnings contact the Customer Care Department for assistance.

Intended use

The refrigerator is intended for use in the home. It is suitable for the storage of food at low temperature. If the appliance is used for purposes other than those intended or used incorrectly, no liability can be accepted by the manufacturer for any damage that may be caused.

Alterations or changes to the refrigerator are not permitted for reasons of safety.

If you use the refrigerator in a commercial application or for purposes other than the cooling of foods, the manufacturer accepts no liability for any damages that may occur.

Prior to initial start-up

Check the appliance for transport damage. Under no circumstances should a damaged appliance be plugged in. In the event of damage, please contact your supplier.

Refrigerant

The refrigerant isobutene (R600a) is contained within the refrigerant circuit of the appliance, a natural gas with a high level of environmental compatibility, which is nevertheless flammable. During transportation and installation of the appliance, ensure that none of the components of the refrigerant circuit becomes damaged.

The refrigerant (R600a) is flammable.



Caution: risk of fire

If the refrigerant circuit should become damaged:

- Avoid open flames and sources of ignition.
- Thoroughly ventilate the room in which the appliance is situated.

The instructions shall include the warnings:

- **WARNING**—Keep ventilation openings, in the appliance enclosure or in the built-in structure, clear of obstruction.
- **WARNING**—Do not use mechanical devices or other means to accelerate the defrosting process, other than those recommended by the manufacturer.
- **WARNING**—Do not damage the refrigerant circuit.
- **WARNING**—Do not use electrical appliances inside the food storage compartments of the recommended by the manufacturer.
- **WARNING**—This appliance is not intended for use by persons (including children) with reduced physical, sensory or mental capabilities, or lack of experience and knowledge, unless they have been given supervision or instruction concerning use of the appliance by a person responsible for their safety.
- **WARNING**—Young children should be supervised to ensure that they do not play with the appliance.
- **WARNING**—If the supply cord is damaged, it must be replaced by the manufacturer, its service agent or similarly qualified persons in order to avoid a hazard.
- **WARNING**—When disposing of the appliance do so only at an authorized waste disposal centre. Do not expose to flame.
- **WARNING**—Please keep the appliance away from substance, which can cause ignition.
- **WARNING**—Before obtaining access to terminals, all supply circuits must be disconnected.
- **WARNING!**—Please remove all the doors before you dispose your refrigerator.
- **WARNING!**—The fridge is only applied with power supply of single phase alternating current of 220~240V/50Hz. If fluctuation of voltage in the district of user is so large that the voltage exceeds the above scope, for safety sake, be sure to apply A.C. Automatic voltage regulator



of more than 350W to the fridge. The fridge must employ a special power socket instead of common one with other electric appliances. Its plug must match the socket with ground wire.

Safety of children

Packaging (e.g. wraps, polystyrene) can be dangerous for children. There is a risk of suffocation! Keep packaging material away from children! Make old appliances unusable prior to disposal. Pull out the mains plug, cut off the mains cable, break or remove spring or bolt catches, if fitted. By doing this you ensure that children cannot lock themselves in the appliance when playing (there is risk of suffocation!) or get themselves into other dangerous situations. Often children cannot recognize the hazards present in household appliances. It is therefore important that you ensure adequate supervision and never let children play with the appliance!

INSTALLATION

Positioning

Position the appliance away from sources of heat such as stoves, radiators, direct sunlight etc. Maximum performance and safety are guaranteed by maintaining the correct indoor temperature for the class of unit concerned, as specified on the rating plate. This application performs well from N to ST. The Appliance may not work properly if it is left for a longer period at a temperature above or below the indicated range.

IMPORTANT! -There is a need of good ventilation around the fridge for easy dissipation of heat, high efficiency of refrigeration and low power consumption. For this purpose, sufficient clear space should be available around the fridge. It is advisable for there to be 75mm separating the back of the fridge to the wall, at least 100mm of space at its two sides, height of over 100mm from its top and a clear space upfront to allow the doors to open 160.

Climate class	Ambient temperature
SN	+10°C to +32°C
N	+16°C to +32°C
ST	+16°C to +38°C
T	+16°C to +43°C

Appliances must not be exposed to rain. Sufficient air must be allowed to circulate in the lower rear section of appliances, as poor air circulation can affect performance. Built-in appliances should be positioned away from heat sources such as heaters and direct sunlight.

A deviation of $-6V$ to $+6V$ is admissible with respect to the rated voltage. For operation with other voltage supplies, a right autotransformer is required.

Always connect the appliance to an useful earthing system

For the above,if the main supply is not earthed,connect the appliance to a separate earthing system. Consult a specialized technician to carry out the latter in compliance with current standards.

The manufacturer declines all responsibility for failure to observe the above accident prevention standards.

Cleaning the interior prior to use

Prior to use, clean all internal parts with warm water and neutral detergent to remove the “new” odor and dry thoroughly. Never use abrasive detergents and/or powders that can damage the appliance.

Installation instructions:

Before installing, carefully read the instruction in order to avoid a certain number of problems.

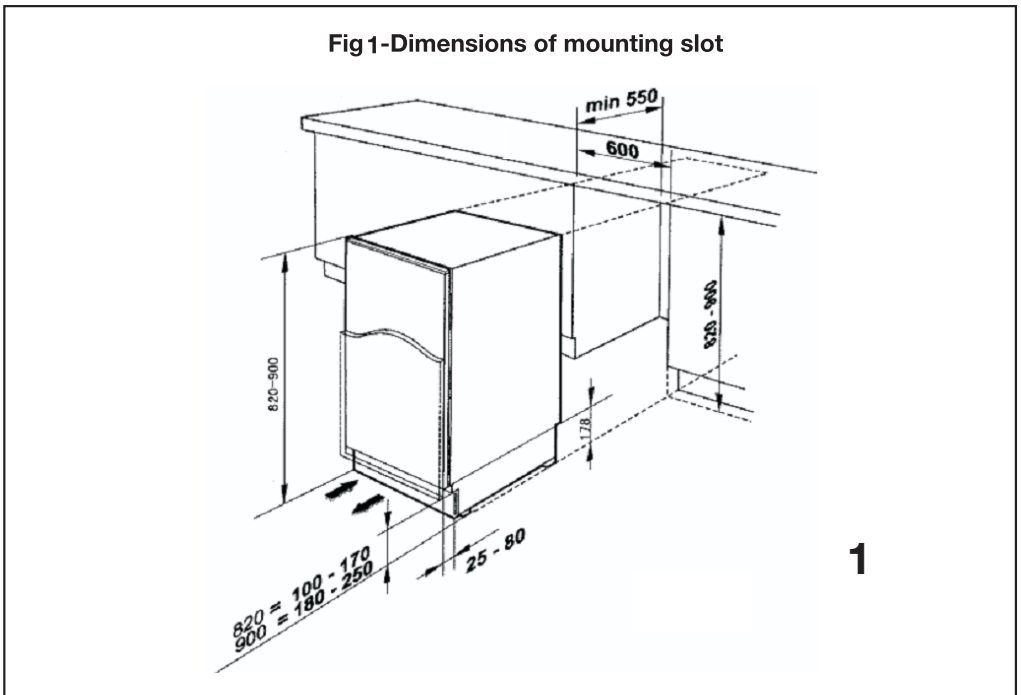


Fig 2 -Height regulation

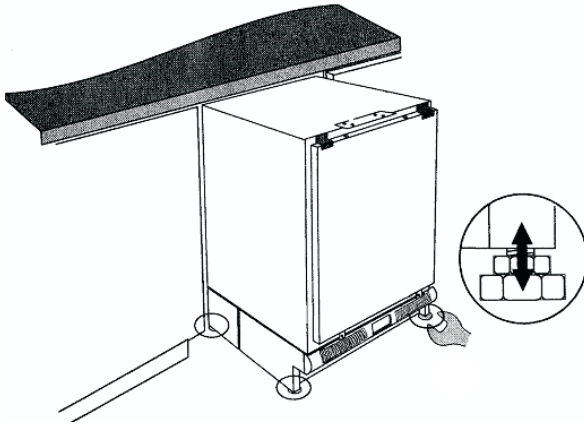


Fig 3 -Installation of the appliance under the worktop

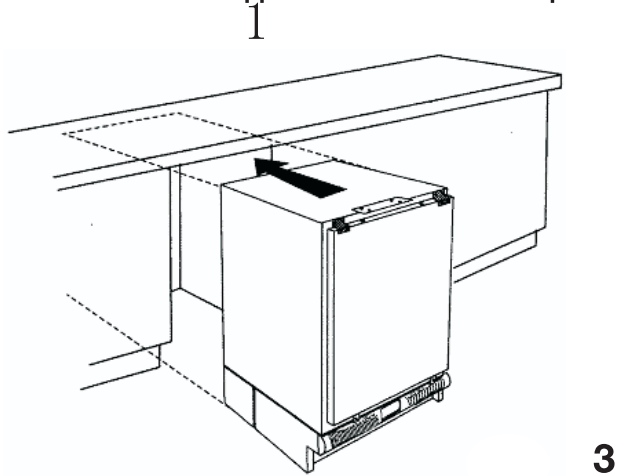
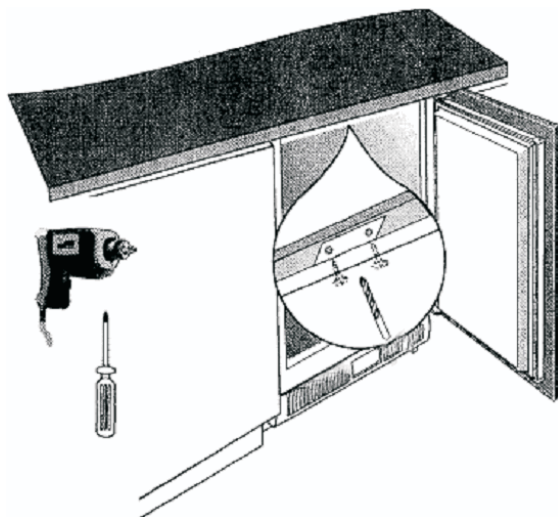


Fig 4 -Fastening the appliance under the worktop



4

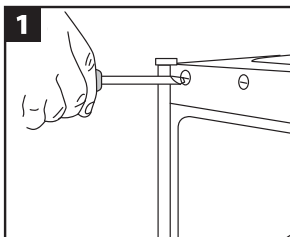
Fig 5 -Door exchange

- This must be done before fitting the cabinet outer door.
- Ensure the fridge is unplugged and empty.
- We recommend you have someone to assist you.

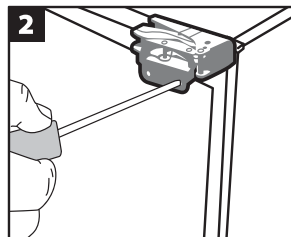
Tools required

- Phillips style screwdriver.
- Flat bladed screwdriver.

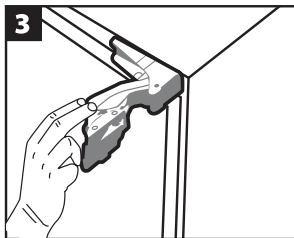
WARNING! Take care when opening the hinges, They are sprung and there is a risk of injury if they close on your hand.



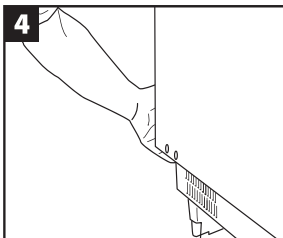
Remove the blanking plates from the outside of the Larder fridge door.



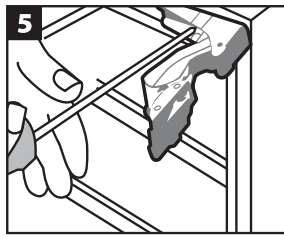
With the door closed remove the screws on the outside of the hinges. Start with the top hinge.



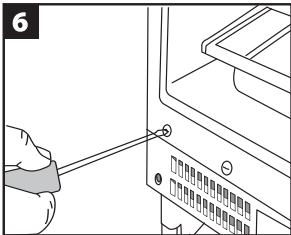
Open the hinges away from the door.



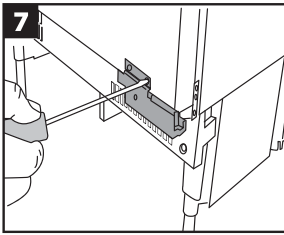
Supporting the bottom of the door as you do so. Be careful with the hinges. Remove the door.



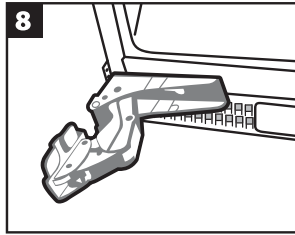
With the top hinge open undo the screws holding it to the cabinet. Be careful with the hinge, use a long shafted screwdriver if you have one.



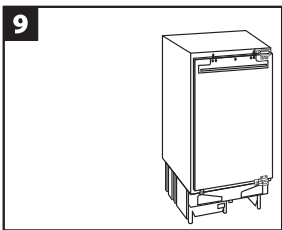
6 Remove the blanking plates for the cabinet.



7 Turn the hinge over and place it on the diagonally opposite corner of the cabinet. Screw back in place.



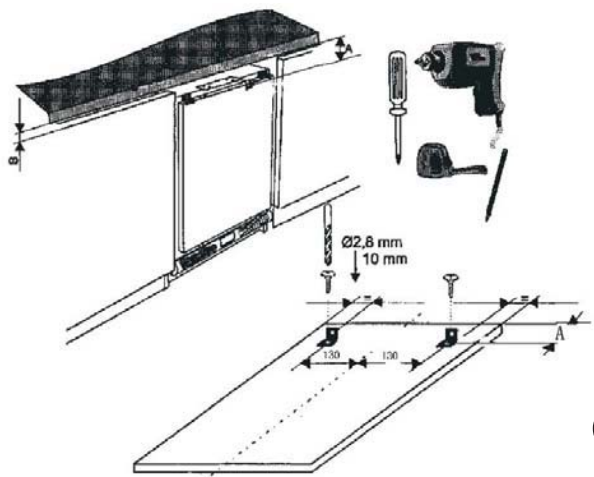
8 Turn the hinge over and place it on the diagonally opposite corner of the cabinet. Screw back in place.



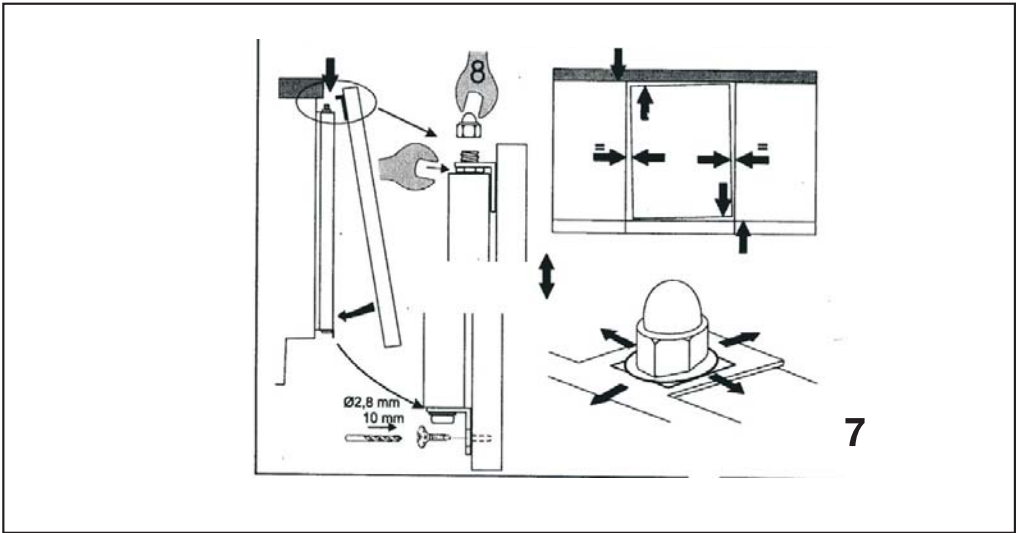
9 Check that the larder fridge door is aligned horizontally and vertically and that the door seals are secure on all sides before finally tightening the hinge bracket screws.

5

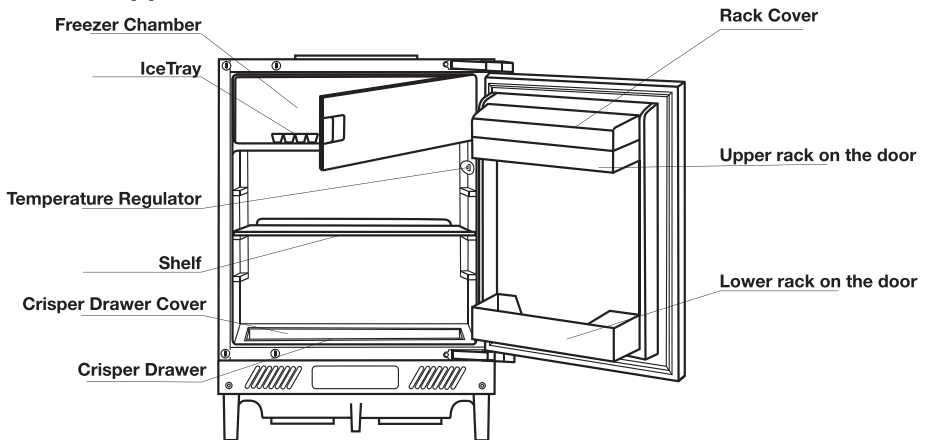
Fig 6, Fig 7 –Mounting the kitchen cabinet door



6



View of the appliance



How to remove the shelf from the appliance

The shelf may be placed randomly upon any of the guide slots inside the appliance. It is protected against sliding out.

In case you want to adjust the shelves or remove the shelves from the appliance.

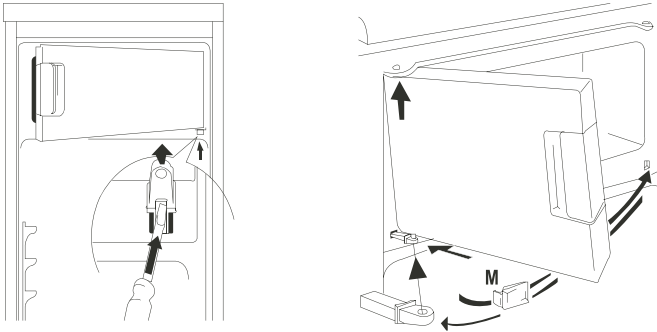
- Lift the shelf by hand and pull it towards you until it reaches the crack in the guide slot.
- Lift the shelf up and pull it out inclined between the door and appliance.
- Reinsertion is carried out in the opposite procedure.

Changing over the freezer compartment door

Open the freezer compartment door a little way Using a small screwdriver, press the spring in the opening of the lower door bearing slightly upwards and take the door bearing out complete with the door.

Position the covering cap (M) on the opposite side Turn the freezer compartment door through 180 and fit the lower door bearing into the lower bearing cavity of the freezer compartment door. Lift the freezer compartment door a little way upwards, fit it into the upper door bearing, and at the same time insert the lower door bearing into the square hole.

Small upward and downward adjustments of the freezer compartment door will make fitting easier.



Tip:

Make sure the small freezer door is closed well in the daily use.Or it may be frozen around the freezer door,then the freezer door would be hard to open.What's worse,the energy consume will be increased.

OPERATION AND FUNCTIONS

Operation-temperature regulation

To switch on the appliance, turn the thermostat knob clockwise from "0"(stop)to the required cooling temperature:

- Lower number=less cool
- Higher number=cooler

Freezers can be fitted with indicator light as follow: orange light for continuous functioning, green light for normal functioning,red alarm light when the temperature is too high.The internal appliance temperature is maintained constant automatically. An intermediate thermostat setting is generally recommended.

- At higher thermostat settings with higher ambient temperature and a large amount of stored food,

operation may be continuous with the formation of frost or ice on the cooler walls.

- In this cases, position the thermostat knob at a lower setting on some models

Setting “0” means:Off.

Turning clockwise in direction Refrigerating unit on, the latter then operating automatically.

Setting “1” means:Highest temperature, warmest setting.

Setting “7” (end-stop) means:Lowest temperature,coldest setting.



Important!

Normally we advise you select setting of 2 or 3 or 4, if you want the temperature warmer or colder please turn the knob to lower or higher setting accordingly. When you turn the knob to lower which can lead to the more energy efficiency. Otherwise, it would result the energy-consuming.

Important!

High ambient temperatures (e.g. on hot summer days) and a cold setting on the temperature regulator (position 6 to 7) can cause the compressor to run continuously or even non-stop. Reason:when the ambient temperature is high,the compressor must run continuously to maintain the low temperature in the appliance.

Changing the light bulb

Warning!

Before changing the light bulb, switch off the appliance and unplug it, or pull the fuse or the circuit breaker.

Light bulb data:220-240V~,max 15W.

To switch off the appliance, set the temperature regulator to position “0”.

Unplug the mains plug.To change the light bulb, undo the screw.Press the light bulb cover and slide it backwards.Change the defective light bulb.Refit the light bulb cover and the screw.

Put the refrigerator back into operation.

Noises during Operation

The following noises are characteristic of refrigeration appliances:

Clicks

Whenever the compressor switches on or off, a click can be heard.

Humming

As soon as the compressor is in operation, you can hear it humming.

Bubbling

When refrigerant flows into thin tubes, you can hear bubbling or splashing noises.

Splashing

Even after the compressor has been switched off, this noise can be heard for a short time.

Storing food and drink

For optimal use of the refrigerator compartment observe the following instructions:

Never put hot liquid or food in the refrigerator while evaporating;

Cover or wrap food prior to storage (food containing spices in particular);

Arrange food so that air can circulate freely inside the compartment.

Meat (all types): wrap in protective material and store up to 1-2days maximum.

Cooked food and cold meals etc must be covered well and stored in any position in the refrigerator.

Fruit and vegetables should be cleaned and stored in the relative drawer.

Bananas, potatoes, onions and garlic should be stored in the refrigerator unless rewrapped.

Food shelves

The walls of the cold storage area are equipped with guides to enable insertion of the grids or shelves in various positions as required.


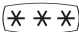
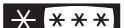
Positioning inner door trays

Inner door trays can be inserted in various positions. To change the position proceed as follows:

Pull the tray up out of its seat and refit in the new position.

The upper tray can be removed to ensure thorough cleaning when required.

Storing frozen food/freezing fresh food

Appliances with compartments with the  symbol can be used to store frozen food for a maximum time of one month. Appliances with the  symbol are suitable for storing frozen food but not for freezing fresh food, while appliance with  symbol are suitable for both uses.

- To store frozen food, ensure that the retailer has previously stored it correctly.
- The interval between purchase and placing the food in the freezer should be the minimum possible.
- Never exceed the storage period indicated on the food packaging.
- Only open the freezer door when necessary and as briefly as possible.
- In the event of operation after prolonged periods of disuse, take care to set the thermostat knob to the highest setting, and switch on the appliance under no-load conditions for 2-3 hours, then place food in the refrigerator as required and adjust the thermostat knob to an intermediate setting. Appliances with compartments that have no symbol are unsuitable for freezing fresh foods and for storing frozen food

IMPORTANT

- If the food stored in the freezer compartment is unintentionally defrosted, e.g. due to a power failure, it should be consumed within a short interval even if not completely thawed. The food may also be refrozen after being cooked (❌ ❌ ❌ ❌ appliance).
- Brief interruptions (up to 6-8 hours) do not affect frozen food.

IMPORTANT! – in order to make the most of the volume of the fresh food compartment and frozen-food storage compartment, the user can remove shelves, drawers, out of the appliance, according to your daily use.

Defrosting Why defrosting

Water contained in food or getting into air inside the fridge by opening doors may form a layer of frost inside. It will weaken the refrigeration when the frost is thick. While it is more than 10mm thick, you should defrost.

Defrosting in fresh food storage compartment

It is automatically controlled by switching the temperature regulator on or off so that there is no need of operation of defrosting. Water from defrosting will be drained into a drip tray through a drain pipe at the back of the fridge automatically.

Defrosting in frozen-food storage compartment

Defrosting in freezer chamber is operated manually. Before defrosting, take the food out; take the ice tray and drawers out or put them into the fresh food compartment temporarily, then set the knob of the temperature regulator to position "0" (where the compressor will stop working) and leave the door of the refrigerator open until ice and frost dissolve thoroughly and accumulation at the bottom of the freezer chamber. Wipe off the water with soft cloth. In the case of speeding up the process of defrosting, you may put a bowl of warm water (about 50°C) into the freezer chamber, and scrape away the ice and frost with a defrosting spatula. After doing so, be sure to set the knob of the temperature regulator to the original position. It is not advisable to heat the freezer chamber directly with hot water or hair dryer while defrosting to avoid deformation of the inner case. It is also not advisable to scrape off ice and frost or separate food from the containers which have been congealed together with the food with sharp tools or wooden bars, so as not to damage the inner casing or the surface of the evaporator.

Warning!

Switching off the appliance.

To switch off the appliance, turn the temperature regulator to position "0".

Important!

The fridge should be defrosted at least every one month. During the using process, if the door was opened frequently or using the appliance in the extreme humidity, we advise the user to defrost every two weeks .

Refrigerator lamp

The central section of the thermostat box is fitted with a lamp for internal lighting.If replacement is required,disconnect the appliance from the power supply,remove the protection grille from the thermostat unit and unscrew the lamp.Replace with a version with the same voltage,refit the grille on the thermostat unit and connect up to the power supply.

Periods of disuse

In the event of prolonged periods of disuse, clean thoroughly after emptying, disconnect the appliance from the power supply and leave the door ajar to avoid the formation of unpleasant odors.

Energy Saving tips

- 1.Do not place warm foods into the appliance.Allow warm foods to cool first.Do not install the appliance near cookers, radiators or other sources of warmth.High ambient temperatures cause longer, more frequent operation of the compressor
- 2.In order to make the cooling system work efficiently, please make sure the side plates and back plate of the product are with some distance from the wall. It is strongly recommended that its back is 75mm away from the wall, its sides at least have a space of 100mm separately and the height from over its top is not less than 100mm.
- 3.When the product works, please do not open the door too often or leave the door open any longer than necessary.
- 4.Do not set temperature any colder than necessary.
- 5.The direct cooling refrigerator (with a freezer) needs to be defrosted when necessary.This will improve the cold transfer and reduce energy consumption.
- 6.The sketch map shows the right combination of the drawers, crisper and shelves which can lead to the more energy efficiency. If users adjust the combination, it would result in the energy-consuming.
- 7.Store food logically. Do not exceed the storage period specified.

Troubleshooting

Defective operation of the appliance is not always due to a technical fault but is always due to a technical fault but is often caused by incorrect installation or use. To avoid unnecessary technical assistance and relative expenses we recommend the following procedures.

Symptom	What to do
Appliance operation failure	Check that the power supply is not disconnected
	Check the thermostat is not set to "0 ";
	Check that the plug is inserted correctly into the mains socket;
	Check that automatic cut-out on the mains line has not tripped or that a fuse has blown;
	Check that the power cable is not faulty.
Internal temperature is not sufficiently cool	Check that the door close properly;
	Check that air can circulate freely;
	Check the thermostat setting is correct;
	Check the refrigerator is not positioned close to the heat sources;
	Check the condenser is clean;
Internal temperature is too low	Check that the thermostat setting is correct.
The compressor runs continuously	Adjust the thermostat to give correct temperature control.
	Check that the door is closed.
	Large quantities of food have recently been placed in the cabinet / and or door is frequently opened.
	Check that air ventilation is not obstructed.
Internal lamp does not work	Check that the appliance is switched on. Otherwise disconnect the plug from the mains socket, remove the projection grille from the thermostat unit and check that the light is tightened correctly. Replace any defective light bulbs with a new 15W bulb that has the same voltage as that indicated on the data plate inside the unit.

If after the above checked there is still a fault calling your local service center.

In-guarantee customer should ensure that the above checks have been made as the engineer will make a charge if the fault is not a mechanical or electrical breakdown.

Regulations, Standards, Guidelines

This appliance is in accordance with the following EU guidelines:

- 2006/95EC low voltage guidelines.
- 2004/108EC EMC Directive
- 2009/125/EC framework for the setting of ecodesign requirements for energy-using
- EC.643/2009. requirements for household refrigerating appliances.


Disposal of the appliance

It is prohibited to dispose of this appliance in domestic household waste.

For disposal there are several possibilities:

- a) The municipality has established collection systems ,where electronic waste can be disposed of at least free of charge to the user.
- b) The manufacturer will take back the old appliance for disposal at least free of charge to the user.
- c) As old products contain valuable resources ,they can be sold to scrap metal dealers.

Wild disposal of waste in forests and landscapes endangers your health when hazardous substances leak into the ground-water and find their way into the food chain .

	Correct Disposal of this product
	<p>This marking indicates that this product should not be disposed with other household wastes throughout the EU. To prevent possible harm to the environment or human health from uncontrolled waste disposal, recycle it responsibly to promote the sustainable reuse of material resources. To return your used device, please use the return and collection systems or contact the retailer where the product was purchased. They can take this product for environmental safe recycling.</p>