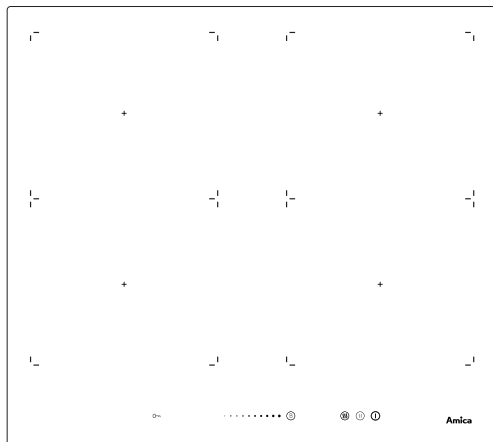


# Amica

PB\*4VI517FTB4SCN



## INSTRUKCJA OBSŁUGI

### PŁYTY INDUKCYJNEJ ZE STEROWANIEM SENSOROWYM



*Płyte uruchamiać dopiero po przeczytaniu tej instrukcji.*

## SZANOWNY KLIENCIE,

---

*Płyta Amica to połączenie wyjątkowej łatwości obsługi i doskonałej efektywności. Po przeczytaniu instrukcji, obsługa płyty nie będzie problemem.*

*Płyta, która opuściła fabrykę była dokładnie sprawdzona przed zapakowaniem pod względem bezpieczeństwa i funkcjonalności na stanowiskach kontrolnych.*

*Prosimy Państwa o uważną lekturę instrukcji obsługi przed uruchomieniem urządzenia. Przestrzeganie zawartych w niej wskazówek uchroni Państwa przed niewłaściwym użytkowaniem.*

*Instrukcję należy zachować i przechowywać tak, aby mieć ją zawsze pod ręką. **Należy dokładnie przestrzegać instrukcji obsługi w celu uniknięcia nieszczęśliwych wypadków.***

### **Uwaga!**

*Urządzenie obsługiwać tylko po przeczytaniu niniejszej instrukcji.*

*Urządzenie zostało zaprojektowane wyłącznie jako urządzenie do gotowania. Każde inne jego zastosowanie (np. do ogrzewania pomieszczeń) jest niezgodne z jego przeznaczeniem i może być niebezpieczne.*

*Producent zastrzega sobie możliwość dokonywania zmian nie wpływających na działanie urządzenia.*

### **Oświadczenie producenta**

*Producent deklaruje niniejszym, że wyrób ten spełnia zasadnicze wymagania wymienionych poniżej dyrektyw europejskich:*

- *dyrektywy niskonapięciowej 2014/35/UE,*
- *dyrektywy kompatybilności elektromagnetycznej 2014/30/UE,*
- *dyrektywy ekoprojektowania 2009/125/EC,*

*i dlatego wyrób został oznakowany **CE** oraz została wystawiona dla niego **deklaracja zgodności** udostępniana organom nadzorującym rynek.*

*Masz wątpliwości? Nie wszystko, co przeczytałeś w instrukcji jest zrozumiałe - zadzwoń do Centrum Serwisowego, gdzie uzyskasz wszechstronną pomoc.*

**tel. 801 801 800**

# SPIS TREŚCI

---

Podstawowe informacje.....	2
Wskazówki dotyczące bezpieczeństwa użytkowania.....	4
Opis wyrobu.....	9
Instalacja.....	10
Obsługa.....	15
Czyszczenie i konserwacja.....	29
Postępowanie w sytuacjach awaryjnych.....	31
Dane techniczne.....	33
Gwarancja, obsługa posprzedażna.....	33

## WSKAZÓWKI DOTYCZĄCE BEZPIECZEŃSTWA UŻYTKOWANIA

---

**Uwaga.** Urządzenie i jego dostępne części stają się gorące podczas użycia. Możliwość dotknięcia elementów grzejnych powinno być objęte szczególną troską. Dzieci poniżej 8 roku życia powinny trzymać się z daleka, chyba że są pod stałą opieką.

Niniejszy sprzęt może być używany przez dzieci w wieku od 8 lat i wyżej i osoby z ograniczeniami fizycznymi, czuciowymi albo umysłowymi albo brakiem doświadczenia i wiedzy, jeśli odbywa się pod nadzorem lub zgodnie z instrukcją użytkowania sprzętu, przekazanej przez osoby odpowiadające za ich bezpieczeństwo. Należy zwracać uwagę na dzieci, aby nie bawiły się sprzętem. Sprząatanie i czynności obsługowe nie powinny być robione przez dzieci bez nadzoru.

**Uwaga.** Gotowanie bez nadzoru tłuszczu lub oleju na płycie kuchennej może być niebezpieczne i doprowadzić do pożaru.

NIGDY nie próbuj gasić ognia wodą, ale wyłącz urządzenie i wtedy przykryj płomień np. pokrywką lub niepalnym kocem.

**Uwaga.** Niebezpieczeństwo pożaru: nie gromadź rzeczy na powierzchni do gotowania.

**Uwaga.** Jeżeli powierzchnia płyty jest pęknięta, wyłączyć prąd, aby uniknąć porażenia prądem elektrycznym.

Przedmiotów metalowych, takich jak noże, widelce, łyżki i pokrywki oraz folii aluminiowej nie zaleca się kłaść na powierzchni płyty kuchennej, gdyż mogą się one stać gorące.

Po użyciu wyłącz element grzejny płyty wyłącznikiem i nie polegaj na wskazaniach detektora naczyń.

Urządzeniem nie należy sterować zewnętrznym zegarem lub niezależnym układem zdalnego sterowania.

Do czyszczenia płyty nie wolno używać sprzętu do czyszczenia parą.

**Uwaga.** Nie używać nieodpowiednich osłon płyty uniemożliwiających dzieciom dostęp do płyty grzejnej. Stosowanie nieodpowiednich osłon może powodować wypadki.

## WSKAZÓWKI DOTYCZĄCE BEZPIECZEŃSTWA UŻYTKOWANIA

- Przed pierwszym użyciem płyty indukcyjnej należy przeczytać instrukcję użytkowania. W ten sposób zapewniamy sobie bezpieczeństwo oraz unikamy uszkodzenia płyty.
- Jeżeli płyta indukcyjna użytkowana jest w bezpośredniej bliskości radia, telewizora lub innego urządzenia emitującego, należy sprawdzić, czy zapewniona jest prawidłowość działania panelu sterującego płytą.
- Płytę winien podłączyć uprawniony instalator – elektryk.
- Nie wolno instalować płyty w pobliżu urządzeń chłodniczych.
- Meble w których zabudowywana jest płyta, muszą być odporne na temperatury ok 100°C. Dotyczy to oklein, krawędzi, powierzchni wykonanych z tworzyw sztucznych, klejów oraz lakierów.
- Płytę należy użytkować tylko po jej zabudowaniu. W ten sposób zabezpieczamy się przed dotknięciem części pozostających pod napięciem.
- Naprawy urządzeń elektrycznych mogą przeprowadzać tylko specjaliści. Niefachowe naprawy powodują poważne niebezpieczeństwo dla użytkownika.
- Urządzenie zostaje tylko wówczas odłączone od sieci elektrycznej, gdy zostanie wyłączony bezpiecznik lub wtyczka zostanie wyciągnięta z gniazdka.
- Wtyczka przewodu przyłączeniowego powinna być dostępna po zainstalowaniu płyty.
- Należy zwracać uwagę na dzieci, aby nie bawiły się sprzętem.
- **Osoby z wszczepionymi urządzeniami wspomagającymi funkcje życiowe (np. rozrusznik serca, pompka insulinoowa lub aparat słuchowy) muszą upewnić się, że praca tych urządzeń nie zostanie zakłócona poprzez płytę indukcyjną (obszar częstotliwości działania płyty indukcyjnej wynosi 20-50 kHz).**
- W przypadku zaniku napięcia w sieci skasowane zostają wszystkie nastawy. Po ponownym pojawieniu się napięcia w sieci wskazana jest ostrożność. Dopóki pola grzejne są gorące będzie wyświetlany wskaźnik nagrzania szczytkowego „H” oraz jak przy pierwszym włączeniu klucz blokady.
- Wbudowany w układ elektroniczny wskaźnik szczytkowego nagrzania wskazuje, czy płyta jest włączona względnie, czy jest jeszcze gorąca.
- Jeżeli gniazdo wtykowe jest w pobliżu pola grzejnego, należy uważać, aby kabel kuchni nie dotykał nagranych miejsc.
- Nie używać naczyń z tworzyw sztucznych i z folii aluminiowej. Topią się one w wysokich temperaturach i mogą uszkodzić szybę ceramiczną.
- Cukier ,kwasek cytrynowy, sól itp. w stanie stałym i płynnym oraz tworzywo sztuczne nie powinny dostać się na nagrzane pola grzejne.
- Jeżeli wskutek nieuwagi cukier lub tworzywo sztuczne dostaną się na gorące pole grzejne, w żadnym wypadku nie wolno wyłączać płyty, lecz należy zeszkrobać cukier i tworzywo ostrym skrobakiem. Chronić ręce przed poparzeniami i skaleczeniem.
- Przy stosowaniu płyty indukcyjnej należy używać tylko garnków i rondli o płaskim dnie, nieposiadających krawędzi i zadziorów, gdyż w przeciwnym razie mogą powstać trwałe zadrapania szyby.

## WSKAZÓWKI DOTYCZĄCE BEZPIECZEŃSTWA UŻYTKOWANIA

---

- Powierzchnia grzejna płyty indukcyjnej odporna jest na szok termiczny. Nie jest ona wrażliwa ani na zimno, ani na gorąco.
- Należy unikać upuszczania przedmiotów na szybę. Uderzenia punktowe np. upadek buteleczki z przyprawami, mogą doprowadzić do pęknięć i odprysków szyby ceramicznej.
- Jeśli dojdzie do uszkodzenia, kipiące potrawy mogą się dostać do będących pod napięciem części płyty indukcyjnej.
- Nie wolno używać powierzchni płyty jako deski do krojenia lub stołu roboczego.
- Nie można zabudowywać płyty ponad piecykiem bez wentylatora, ponad zmywarką, chłodziarką, zamrażarką lub pralką.
- Jeśli płyta została zabudowana w blacie, przedmioty metalowe znajdujące się w szafce mogą zostać nagrzane do wysokiej temperatury przez powietrze wypływające z systemu wentylacji płyty. Z tego względu zaleca się zastosowanie bezpośredniej osłony (patrz rys.2).
- Należy przestrzegać wskazówek odnośnie pielęgnacji i czyszczenia szyby ceramicznej. W razie nieprawidłowości w postępowaniu z nią, nie odpowiadamy z tytułu gwarancji.

## JAK OSZCZĘDZAĆ ENERGIĘ



Kto korzysta z energii w sposób odpowiedzialny, chroni nie tylko domowy budżet, lecz działa świadomie na rzecz środowiska naturalnego. Dlatego pomóżmy, oszczędzajmy

energię elektryczną! A czyni się to w następujący sposób:

- **Stosowanie prawidłowych naczyń do gotowania.**

Garnki z płaskim i grubym dnem pozwalają zaoszczędzić do 1/3 energii elektrycznej. Należy pamiętać o pokrywce, w przeciwnym razie zużycie energii elektrycznej wzrasta czterokrotnie!

- **Dbanie o czystość pól grzejnych i den garnków.**

Zabrudzenia zakłócają przekazywanie ciepła – silnie przypalone zabrudzenia da się często usunąć już tylko środkami silnie obciążającymi środowisko naturalne.

- **Unikanie niepotrzebnego „zaglądania do garnków”.**

- **Niewbudowywanie płyty w bezpośredniej bliskości chłodziarek/zamrażarek.**

Zużycie energii elektrycznej przez nie niepotrzebnie wzrasta.

## ROZPAKOWANIE



Urządzenie na czas transportu zostało zabezpieczone przed uszkodzeniem. Po rozpakowaniu urządzenia prosimy Państwa o usunięcie elementów opakowania w

sposób niezagrażający środowisku.

Wszystkie materiały zastosowane do opakowania są nieszkodliwe dla środowiska naturalnego, w 100% nadają się do odzysku i oznakowano je odpowiednim symbolem.

**Uwaga! Materiały opakowaniowe (woreczki polietylenowe, kawałki styropianu itp.) należy w trakcie rozpakowywania trzymać z dala od dzieci.**

## USUWANIE ZUŻYTYCH URZĄDZEŃ

To urządzenie jest oznaczone zgodnie z Dyrektywą Europejską 2012/19/UE oraz polską Ustawą o zużyтым sprzęcie elektrycznym i elektronicznym symbolem przekreślonego kontenera na odpady.



Takie oznakowanie informuje, że sprzęt ten, po okresie jego użytkowania, nie może być umieszczany łącznie z innymi odpadami pochodzącymi z gospodarstwa domowego.

Użytkownik jest zobowiązany do oddania go prowadzącym zbieranie zużytego sprzętu elektrycznego i elektronicznego. Prowadzący zbieranie, w tym lokalne punkty zbiórki, sklepy oraz gminne jednostki, tworzą odpowiedni system umożliwiający oddanie tego sprzętu.

Właściwe postępowanie ze zużyтым sprzętem elektrycznym i elektronicznym przyczynia się do uniknięcia szkodliwych dla zdrowia ludzi i środowiska naturalnego konsekwencji, wynikających z obecności składników niebezpiecznych oraz niewłaściwego składowania i przetwarzania takiego sprzętu.



## OPIS WYROBU

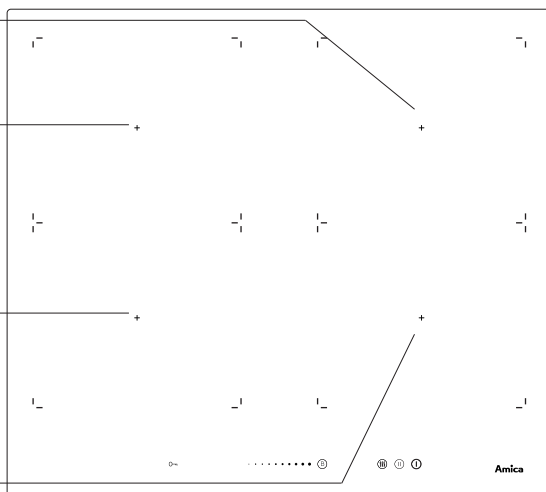
### Opis płyty PB\*4VI517FTB4SCN

Pole grzejne indukcyjne  
**booster** (tylne prawe)

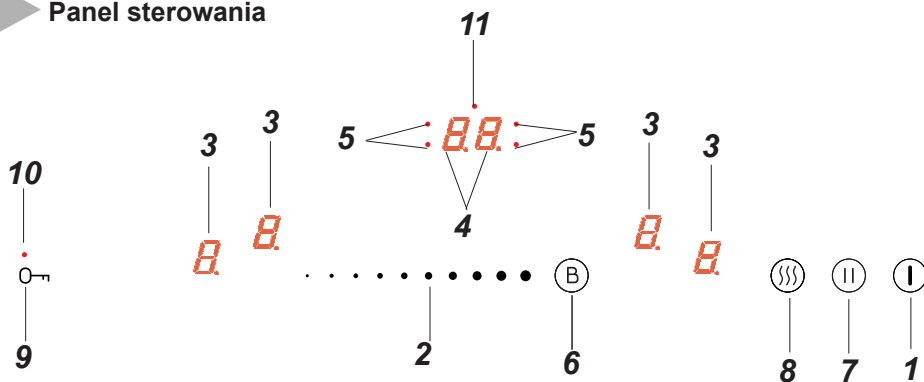
Pole grzejne indukcyjne  
**booster** (tylne lewe)

Pole grzejne indukcyjne  
**booster** (przednie lewe)

Pole grzejne indukcyjne  
**booster** (przednie prawe)



### Panel sterowania

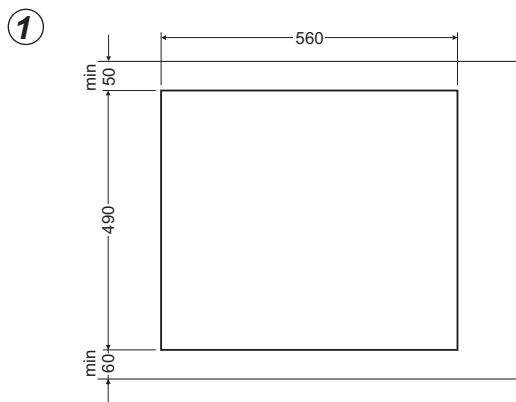


1. Sensor włącz/ wyłącz płyty
2. Sensor zmiany mocy grzejnej
3. Wskaźnik pola grzejnego
4. Wskaźnik zegara
5. Dioda sygnalizacyjna zegara
6. Sensor Booster
7. Sensor funkcji pauza
8. Sensor funkcji pogrzewania
9. Sensor klucz
10. Dioda sygnalizacyjna sensora klucz
11. Dioda sygnalizacyjna minutnika

# INSTALACJA

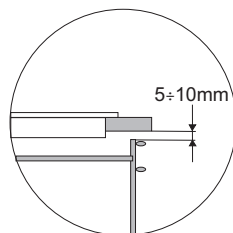
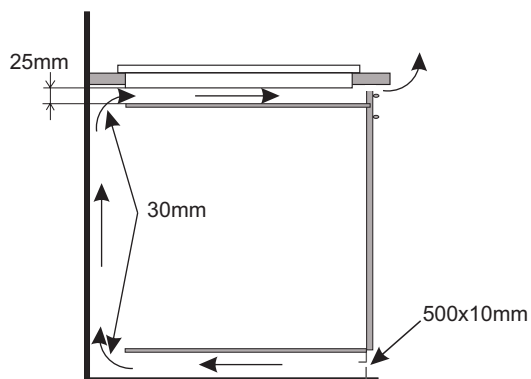
## Przygotowanie blatu mebla do zabudowy płyty

- Grubość blatu mebla powinna wynosić od 28 do 40 mm, głębokość blatu min. 600 mm. Błat powinien być płaski i dobrze wypoziomowany. Należy uszczelnić i zabezpieczyć blat od strony ściany przed zalaniem i wilgocią.
- Odległość pomiędzy krawędzią otworu a krawędzią blatu z przodu powinna wynosić min. 60 mm, a z tyłu min. 50 mm.
- Odległość pomiędzy krawędzią otworu a ścianką boczną meblową powinna wynosić minimum 55 mm.
- Meble do zabudowy muszą mieć okładzinę oraz kleje do jej przyklejenia odporne na temperaturę 100°C. Nie spełnienie tego warunku może spowodować zdeformowanie powierzchni lub odklejenie okładziny.
- Krawędzie otworu powinny zostać zabezpieczone materiałem odpornym na wchłanianie wilgoci.
- Otwór w blacie wykonać zgodnie z wymiarami podanymi na rys. 1.
- Pod spodem płyty należy zostawić przynajmniej 25 mm wolnej przestrzeni aby umożliwić właściwy obieg powietrza i aby uniknąć przegrzania powierzchni wokół płyty.

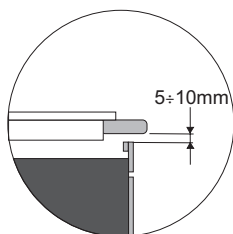
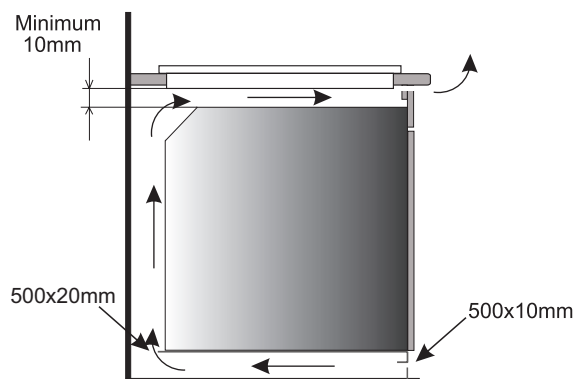


# INSTALACJA

Rys. 2



Zabudowa w blacie szafki nośnej.



Zabudowa w blacie roboczym ponad piekarnikiem z wentylacją.



Zabronione jest mocowanie płyty ponad piekarnikiem pozbawionym wentylacji

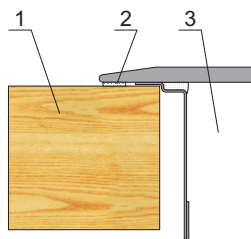
# INSTALACJA

---

## ▶ Instalowanie płyty PB\*4VI517FTB4SCN

- dokonać połączenia płyty przewodem elektrycznym wg zał. schematu połączeń
- oczyścić blat z kurzu, włożyć płytę w otwór i mocno docisnąć do blatu (Rys.3).

Rys. 3



- 1 - blat
- 2 - uszczelka płyty
- 3 - płyta ceramiczna

# INSTALACJA

---

## ▶ Przyłączenie płyty do instalacji elektrycznej

### **Uwaga!**

Przyłączenia do instalacji może dokonać tylko wykwalifikowany instalator posiadający stosowne uprawnienia. Zabrania się samowolnego dokonywania przeróbek lub zmian w instalacji elektrycznej.

## ▶ Wskazówki dla instalatora

Płyta wyposażona jest w listwę przyłączeniową, umożliwiającą wybór właściwych połączeń dla konkretnego rodzaju zasilania w energię elektryczną.

Listwa przyłączeniowa umożliwia następujące połączenia:

- jednofazowe 230 V ~
- dwufazowe 400 V 2N~

Podłączenie płyty do odpowiedniego zasilania jest możliwe poprzez odpowiednie zmostkowanie zacisków na listwie przyłączeniowej wg zamieszczonego schematu połączeń. Schemat połączeń jest zamieszczony również na spodniej części osłony dolnej. Dostęp do listwy przyłączeniowej jest możliwy po otwarciu pokrywki skrzynki zaciskowej. Należy pamiętać o właściwym doborze przewodu przyłączeniowego, uwzględniając rodzaj podłączenia i moc znamionową płyty.

### **Uwaga!**

Należy pamiętać o konieczności podłączenia obwodu ochronnego do zacisku listwy przyłączeniowej, oznaczonego znakiem  $\oplus$ . Instalacja elektryczna, zasilająca płytę, powinna być zabezpieczona odpowiednio dobranym zabezpieczeniem, a dodatkowo do zabezpieczenia linii zasilającej może posiadać odpowiedni wyłącznik, umożliwiający odcięcie dopływu prądu w sytuacji awaryjnej.

Przed dokonaniem przyłączenia płyty do instalacji elektrycznej, należy zapoznać się z informacjami znajdującymi się na tabliczce znamionowej i schemacie podłączenia.

**Inny sposób podłączenia płyty, niż pokazano na schemacie, może spowodować jej uszkodzenie.**

**UWAGA!** Instalator jest zobowiązany wydać użytkownikowi „świadectwo podłączenia wyrobu do instalacji elektrycznej” (znajduje się w karcie gwarancyjnej). Po zakończonej instalacji instalator powinien umieścić także informację o sposobie wykonanego podłączenia:

- jednofazowym, dwufazowym lub trójfazowym,
- przekroju przewodu przyłączeniowego,
- rodzaju zastosowanego zabezpieczenia (rodzaj bezpiecznika).

# INSTALACJA

## SCHEMAT MOŻLIWYCH POŁĄCZEŃ Uwaga! Napięcie elementów grzejnych 230V

Uwaga! W przypadku każdego z połączeń przewód ochronny musi być połączony z zaciskiem $\oplus$ .		Typ / przekrój przewodu	Bezpiecznik ochronny
1	Dla sieci 230 V podłączenie jednofazowe z przewodem neutralnym, zaciski L1 i L2 połączone mostkiem, przewód neutralny do N, przewód ochronny do $\oplus$	HO5VV-FG 3x4 mm <sup>2</sup>	min.30 A
2*	Dla sieci 230/400V podłączenie dwufazowe z przewodem neutralnym, przewód neutralny do N, przewód ochronny do $\oplus$	HO5VV-FG 4x2,5mm <sup>2</sup>	min.16 A

L1=R, L2=S, L3=T, N=zacisk przewodu neutralnego,  $\oplus$ =zacisk przewodu ochronnego

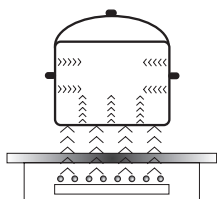
\* W przypadku domowej instalacji 3-fazowej 230/400V, pozostały przewód podłączyć do zacisku:L3, który nie jest połączony z wewnętrzną instalacją płyty.

\* Zaciski N-N są wewnętrznie połączone, nie trzeba ich mostkować

### Przed pierwszym włączeniem płyty

- najpierw należy dokładnie oczyścić płytę indukcyjną, płytę indukcyjną należy traktować jak powierzchnie szklane,
- przy pierwszym użyciu może nastąpić przejściowe wydzielanie zapachów, dlatego należy włączyć wentylację w pomieszczeniu lub otworzyć okno,
- wykonać czynności obsługowe z zachowaniem wskazówek bezpieczeństwa.

### Zasady działania pola indukcyjnego



Generator elektryczny zasila cewkę umieszczoną wewnątrz urządzenia.

Cewka ta wytwarza pole magnetyczne, które jest przekazywane do naczynia.

Pole magnetyczne powoduje, że naczynie się nagrzewa

System ten przewiduje używanie naczyń, których dna podatne są na działanie pola magnetycznego.

Ogólnie technologia indukcyjna cechuje się dwiema zaletami:

- ciepło emitowane jest wyłącznie przy pomocy naczynia, wykorzystanie ciepła jest możliwie maksymalne,
- nie występuje zjawisko bezwładności cieplnej, gdyż gotowanie rozpoczyna się automatycznie z chwilą umieszczenia naczynia na płycie i kończy się w momencie zdjęcia go z płyty.

W trakcie normalnego użytkowania płyty indukcyjnej mogą wystąpić różnego rodzaju dźwięki, które nie mają żadnego wpływu na poprawną pracę płyty.

- Gwizd o niskiej częstotliwości. Dźwięk powstaje, gdy naczynie jest puste, znika po wlaniu wody lub włożeniu potrawy.
- Gwizd o wysokiej częstotliwości. Dźwięk powstaje w naczyniach, które zostały wykonane z wielu warstw różnych materiałów i włączeniu maksymalnej mocy grzania. Dźwięk ten nasila się również, gdy jednocześnie używamy dwóch lub więcej pól grzejnych na maksymalnej mocy. Dźwięk znika lub jest mniej intensywny po zmniejszeniu mocy.
- Odgłos skrzypienia. Dźwięk powstaje w naczyniach, które zostały wykonane z wielu warstw różnych materiałów. Intensywność dźwięku zależy od sposobu gotowania.
- Odgłos brzęczenia. Dźwięk powstaje w czasie pracy wentylatora chłodzącego układy elektroniczne.

Dźwięki, które mogą być słyszalne podczas prawidłowej eksploatacji wynikają z pracy wentylatora chłodzącego, wymiarów naczynia oraz materiału, z którego zostało wykonane, sposobu gotowania potraw i włączonej mocy grzejnej.

Dźwięki te są normalnym zjawiskiem i nie oznaczają usterki płyty indukcyjnej.

## OBSŁUGA

### Urządzenie zabezpieczające:

Jeśli płyta została zainstalowana poprawnie i wykorzystywana jest prawidłowo, rzadko są potrzebne urządzenia zabezpieczające.

**Wentylator:** służy on do ochrony i schładzania elementów sterujących oraz zasilających. Może on pracować przy dwóch różnych prędkościach, działa w sposób automatyczny. Wentylator pracuje wtedy, gdy pola grzejne są włączone i działa przy wyłączonej płycie do momentu dostatecznego wychłodzenia systemu elektronicznego.

**Tranzystor:** Temperatura elementów elektronicznych jest nieprzerwanie mierzona za pomocą sondy. Jeśli ciepło wzrasta w sposób niebezpieczny, układ ten automatycznie zmniejsza moc pola grzejnego lub odłączy pola grzejne znajdujące się najbliżej nagrzanych elementów elektronicznych.

**Detekcja:** detektor obecności garnka umożliwia pracę płyty, a tym samym ogrzewanie. Małe przedmioty umieszczone na obszarze grzewczym (np. łyżeczka, nóż, pierścionek) nie zostaną potraktowane jako garnki i płyta nie włączy się.

### ▶ Detektor obecności garnka w polu indukcyjnym

Detektor obecności garnka zainstalowany jest w płytach zawierających pola indukcyjne. Podczas pracy płyty detektor obecności garnka automatycznie rozpoczyna lub zatrzymuje wydzielanie ciepła w polu gotowania w chwili umieszczenia garnka na płycie lub zdjęcia go z płyty. Zapewnia to więc oszczędność energii.

- Jeśli pole gotowania używane jest w połączeniu z odpowiednim garnkiem, na wyświetlaczu podawany jest poziom ciepła.
- Indukcja wymaga używania garnków dopasowanych, wyposażonych w dna z materiału magnetycznego (Tabela str.18).

Jeśli w polu gotowania nie umieszczono garnka lub umieszczono na niej garnek nieodpowiedni, na wyświetlaczu pojawia się symbol  $\Rightarrow \nabla \Leftarrow$ . Pole nie włącza się.

Jeżeli w ciągu 90 sekund nie zostanie wykryty garnek, operacja włączenia płyty zostaje skasowana.

Aby wyłączyć pole gotowania, należy wyłączyć je za pomocą sterownika sensorowego, a nie jedynie poprzez zdjęcie garnka.



### Detektor garnka nie pracuje jak sensor włącz/ wyłącz płyty.

Indukcyjna płyta grzejna wyposażona jest w sensory obsługiwane przez dotknięcie palcem oznakowanych powierzchni. Każde przesterowanie sensora potwierdzone jest sygnałem akustycznym.

**Należy zwracać uwagę, aby przy włączaniu i wyłączaniu oraz przy nastawianiu stopnia mocy grzania zawsze naciskać tylko jeden sensor. W przypadku równoczesnego naciśnięcia większej ilości sensorów (z wyjątkiem zegara i klucza), system ignoruje wprowadzone sygnały sterujące, a przy długotrwałym naciskaniu wyzwala sygnał usterki.**

**Po zakończeniu użytkowania wyłącz pole grzejne regulatorem i nie polegaj na wskazaniach detektora naczyń.**



## OBSŁUGA

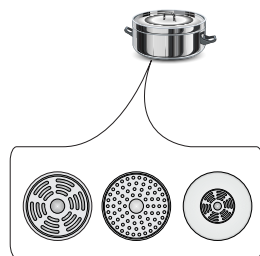
Odpowiednia jakość garnków jest podstawowym warunkiem uzyskania dobrej wydajności pracy płyty.

### Dobór naczyń do gotowania w polu indukcyjnym



#### Charakterystyka naczyń.


- Zawsze należy korzystać z garnków wysokiej jakości, o idealnie płaskim dnie: korzystanie z garnków tego rodzaju zapobiega powstawaniu punktów o zbyt wysokiej temperaturze, w których żywność mogłaby podczas gotowania przywierać. Garnki i patelnie o grubych metalowych ściankach zapewniają doskonały rozkład ciepła.
- Należy zwracać uwagę na to, aby dna garnków były suche: podczas napełniania garnka lub podczas używania garnka wyjętego z lodówki należy przed umieszczeniem go na płycie sprawdzić, czy powierzchnia dna jest zupełnie sucha. Pozwoli to uniknąć zabrudzenia powierzchni płyty.
- Pokrywka na garnku zapobiega ucieczce ciepła i w ten sposób skraca czas nagrzewania i zmniejsza zużycie energii elektrycznej.
- Aby stwierdzić, czy naczynia są odpowiednie, należy sprawdzić, czy podstawa naczynia przyciąga magnes.
- **Dla zapewnienia optymalnego kontrolowania temperatury przez moduł indukcyjny, dno naczynia musi być płaskie.**
- **Wklęsłe dno garnka lub głęboko wytłoczone logo producenta mają negatywny wpływ na kontrolowanie temperatury przez moduł indukcyjny i mogą powodować przegrzanie naczyń.**
- **Nie należy używać uszkodzonych naczyń np. ze zdeformowanym na skutek nadmiernej temperatury dnem.**
- Stosując duże naczynia z dnem ferromagnetycznym, którego średnica jest mniejsza od całkowitej średnicy naczynia, nagrzewa się wyłącznie część ferromagnetyczna naczynia. Powoduje to sytuację, w której nie jest możliwe równomierne rozprzowanie ciepła w naczyniu. Obszar ferromagnetyczny zostaje zmniejszony w podstawie naczynia, z powodu umieszczonego w niej elementu aluminiowego, dlatego dostarczona ilość ciepła może być mniejsza. Może się zdarzyć, że wystąpią problemy z wykryciem naczynia lub nie zostanie ono wcale wykryte. Średnica części ferromagnetycznej naczynia powinna być dostosowana do wielkości strefy grzejnej, w celu uzyskania optymalnych wyników gotowania. W przypadku, gdy naczynie nie zostało wykryte w strefie grzejnej, zaleca się wypróbowanie go w strefie grzejnej o odpowiednio mniejszej średnicy.



## OBSŁUGA

Do gotowania indukcyjnego należy używać wyłącznie naczyń ferromagnetycznych, z materiałów takich jak:

- stal emaliowana
- żeliwo
- specjalne naczynia ze stali nierdzewnej do gotowania indukcyjnego.

<b>Oznakowanie na naczyniach kuchennych</b>		<b>Sprawdź, czy na etykiecie znajduje się znak informujący, że garnek nadaje się do płyt indukcyjnych</b>
		Używaj garnków magnetycznych (z emaliowanej blachy, ferrytowej stali nierdzewnej, z żeliwa), sprawdź, przykładając magnes do dna garnka (musi przylgnąć)
<b>Stal nierdzewna</b>	Nie wykrywa obecności garnka Za wyjątkiem garnków z ferromagnetycznej stali	
<b>Aluminium</b>	Nie wykrywa obecności garnka	
<b>Żeliwo</b>	Wysoka sprawność Uwaga: garnki mogą porysować płytę	
<b>Stal emaliowana</b>	Wysoka sprawność Zaleca się naczynia o płaskim, grubym i gładkim dnie	
<b>Szkło</b>	Nie wykrywa obecności garnka	
<b>Porcelana</b>	Nie wykrywa obecności garnka	
<b>Naczynia z dnem miedzianym</b>	Nie wykrywa obecności garnka	

### Wymiary naczyń.

- W celu uzyskania najlepszego efektu gotowania, należy stosować naczynia o wielkości dna (części ferromagnetycznej) odpowiadającej wielkości pola grzejnego.
- Stosowanie naczyń o średnicy dna mniejszej od pola grzejnego obniża sprawność pola grzejnego i wydłuża czas zagotowania.
- Pola grzejne posiadają dolną granicę możliwości wykrycia naczynia, która zależy od średnicy części ferromagnetycznej dna naczynia oraz materiału z którego naczynie jest wykonane. Zastosowanie niedopasowanego naczynia może doprowadzić do niewykrycia naczynia przez pole grzejne.

# OBSŁUGA

---

## ▶ Panel sterowania

- Po podłączeniu płyty do sieci elektrycznej, na chwilę zapalą się wszystkie wskaźniki. Płyta grzejna jest gotowa do eksploatacji.
- Płyta grzejna wyposażona jest w elektroniczne sensory, które włączamy przyciskając palcem przez minimum 1 sekundę.
- Każde włączenie sensorów sygnalizowane jest dźwiękiem.



**Nie należy ustawiać żadnych przedmiotów na powierzchniach sensorów (może zostać wyzwolone rozpoznanie usterki), powierzchnie te należy utrzymywać stale w czystości.**

## Włączenie płyty grzejnej

---

Sensor włącz/wyłącz (1) musi być przytrzymany palcem przynajmniej **1 sekundę**. Płyta grzejna jest aktywna, gdy na wszystkich wskaźnikach (3) świeci się cyfra „0”.



**Jeżeli w ciągu 10 sekund nie zostanie przesterowany żaden sensor, wówczas płyta grzejna wyłącza się.**

## Włączenie pola grzejnogo

---

Po włączeniu płyty grzejnej sensorem (1), w przeciągu następnych 10 sekund należy włączyć wybrane pole grzejne (3).

1. Po dotknięciu sensora, oznaczającego wybrane pole grzejne (3), na odpowiadającym temu polu wskaźniku stopnia mocy świeci się naprzemiennie podświetlona cyfra „0”.
2. Przesuwając palcem po sensorze (2), ustawiamy pożądany stopień mocy grzania.



**Jeżeli w ciągu 10 sekund po włączeniu płyty nie zostanie przesterowany żaden sensor, wówczas pole grzejne wyłącza się.**



**Pole grzejne jest aktywne, gdy na wszystkich wyświetlaczach świeci się cyfra lub litera, co oznacza, że pole jest gotowe do wykonywania nastaw mocy grzejnej.**

## Nastawienie stopnia mocy grzania pola indukcyjnego

---

W czasie wskazania na wskaźniku pola grzejnogo naprzemiennie podświetlonego (3) „0” możemy zacząć nastawiać pożądany stopień mocy grzania przesuwając palcem po sensorze (2).

# OBSŁUGA

---

## Wyłączanie pól grzejnych

---

- Pole grzejne musi być aktywne. Wskaźnik stopnia mocy grzania świeci się naprzemiennie.
- Wyłączenie nastąpi po dotknięciu sensora włącz/wyłącz płyty lub poprzez przytrzymanie sensora (3) przez 3 sekundy, lub przesuwając palcem w lewo po sensorze (2) zmniejszamy stopień mocy do „0”.

## Wyłączanie całej płyty grzejnej

---

- Płyta grzejna pracuje, gdy włączone jest co najmniej jedno pole grzejne.
- Naciskając sensor włącz/wyłącz (1) wyłączamy całą płytę grzejną.

Jeżeli pole grzejne jest gorące, na wskaźniku pola grzejnego (3) świeci się litera “H” - symbol nagrzania szcążtkowego.

## Funkcja Booster „P”

---

Funkcja Booster polega na zwiększeniu mocy pola Ø 220x190 - z 2200W na 3500W oraz Bridge z 3600W na 5500W.

Aby załączyć funkcję Booster należy wybrać strefę gotowania, a następnie sensorem (6) załączyć funkcję Booster, co jest sygnalizowane pojawieniem się litery “P” na wyświetlaczu pola grzejnego (3).

Wyłączenie funkcji Booster następuje po naciśnięciu sensora (2) i zmniejszeniu mocy grzejnej przy aktywnym polu grzejnym lub po podniesieniu garnka z pola grzejnego.



**Dla pola Ø 220x190 czas działania funkcji Booster jest ograniczony przez panel sensorowy do 10 minut. Po automatycznym wyłączeniu funkcji Booster, pole grzejne grzeje dalej z mocą nominalną.**

**Funkcja Booster może być ponownie włączona, pod warunkiem, że czujniki temperatury w układach elektronicznych i cewki mają taką możliwość.**

**Jeżeli garnek zostanie zdjęty z pola grzejnego w czasie działania funkcji Booster, funkcja jest nadal aktywna i odliczanie czasu jest kontynuowane.**

**W przypadku przekroczenia temperatury (układu elektronicznego lub cewki) pola grzejnego podczas działania funkcji Booster, funkcja Booster jest automatycznie wyłączana. Pole grzejne powraca do mocy nominalnej.**

# OBSŁUGA

## Sterowanie funkcją Booster



Strefy gotowania są połączone parami pionowo lub krzyżowo w zależności od modelu. Całkowita moc jest dzielona w obrębie tych par.

Próba włączenia funkcji Booster dla obu stref gotowania jednocześnie spowodowałaby przekroczenie maksymalnej dostępnej mocy. W takim przypadku moc grzania pierwszej aktywowanej strefy grzewczej zostanie obniżona do możliwie największego poziomu.

## Funkcja blokady

Funkcja blokady służy do tego aby chronić płytę grzejącą przed niezamierzonym uruchomieniem przez dzieci, a jej włączenie możliwe jest po odblokowaniu.

Funkcja blokady jest możliwa przy włączonej i wyłączonej płycie.

## Włączenie i wyłączenie funkcji blokady

Włączenie i wyłączenie funkcji blokady płyty wykonuje się za pomocą sensora (9) przytrzymując sensor przez 5 sekund. Włączenie funkcji blokady jest sygnalizowane zapaleniem diody sygnalizacyjnej (10).



**Płyta zostaje zablokowana aż do jej odblokowania, nawet jeśli panel płyty jest włączany i wyłączany. Odłączenie płyty od sieci zasilającej spowoduje wyłączenie blokady płyty.**

## Wskaźnik ciepła resztkowego

Po zakończeniu gotowania, w szkle ceramicznym pozostaje energia cieplna zwana ciepłem resztkowym. Wyświetlenie wskazania ciepła resztkowego odbywa się w dwóch etapach. Po wyłączeniu pola grzewczego lub całego urządzenia, gdy temperatura przekracza 60°C, na odpowiednim wyświetlaczu pojawi się wskazanie „H”. Wskazanie ciepła resztkowego wyświetlane jest tak długo, jak temperatura pola grzejącego przekracza 60°C. W zakresie temperatur od 45°C do 60°C na wyświetlaczu będzie widniało wskazanie „h” symbolizujące niskie ciepło resztkowe. Gdy temperatura spadnie poniżej 45°C wskaźnik ciepła resztkowego zostanie wygaszony.



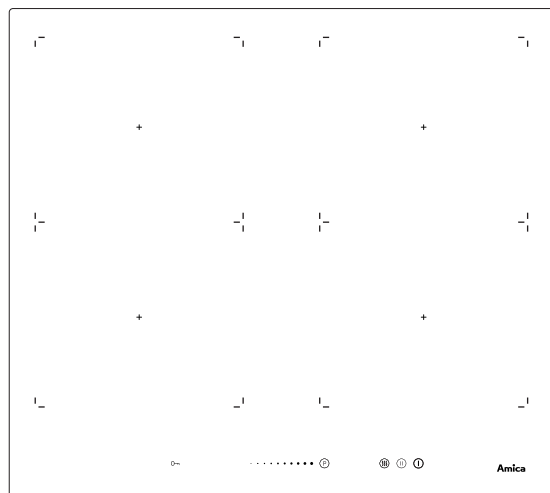
**W czasie działania wskaźnika ciepła resztkowego nie wolno dotykać pola grzejącego, ze względu na możliwość poparzenia, ani stawiać na nim wrażliwych na ciepło przedmiotów !**



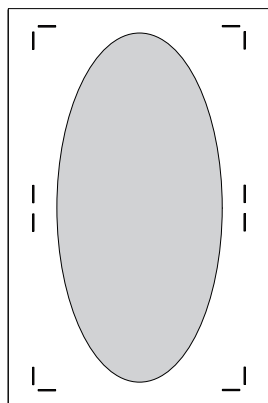
**Podczas przerwy w dostawie prądu wskaźnik nagrzania szcztkowego „H” nie jest już wyświetlany. Pomimo to pola grzejne mogą być wówczas jeszcze gorące!**

# OBSŁUGA

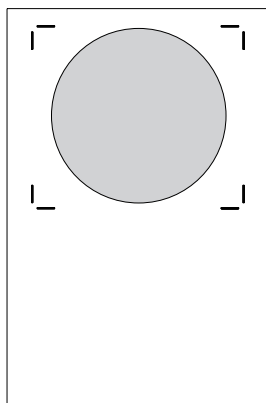
## Płyta indukcyjna z podświetlaniem krawędzi pól grzejnych



### Dwie możliwości podświetlenia pól jednej strony płyty



Bridge



Pole aktywne

# OBSŁUGA

---

## Opis działania podświetlenia pól

---

1. Podświetlenie wszystkich pól grzejnych zapala się przy uruchomieniu płyty za pomocą sensora (1). Stan ten trwa aż do momentu wybrania jednego z pól grzejnych (3) lub do momentu wyłączenia się płyty.
2. Po wybraniu konkretnego pola grzejnego (3) pole podświetla się do momentu nastawienia poziomu mocy wybranego pola, podświetlenie pozostałych pól zostaje wygaszone.
3. Podczas gotowania podświetlenie pól nie jest aktywne do momentu, gdy zostanie wybrane inne pole grzejne (podświetli się wybrane pole jak w pkt 2.)
4. W momencie ściągnięcia garnka z aktywnego pola, podświetlenie tego pola włącza się.
5. W przypadku funkcji Bridge zapala się obrys połączonych dwóch pól grzejnych.
6. Pole grzejne podświetlane jest tak długo jak długo pole pozostaje aktywne i nie wykrywa garnka (maksymalnie 90s). Po odłożeniu garnka na aktywne pole podświetlenie pól gaśnie.

### Opcja DEMO

Demo służy wyłącznie do celów demonstracyjnych.

1. Naciśnij sensor włącz/wyłącz (1).
2. Następnie naciśnij i przytrzymaj jednocześnie przez 5s sensor klucza (9) i sensor funkcji pauza (7) funkcja DEMO zostanie aktywowana.
3. Naciśnij sensor włącz/wyłącz (1) – płyta zostanie wyłączona, a funkcja DEMO jest aktywna.

Płyta w tym momencie przestawia się w opcję DEMO, aby ją wyłączyć należy ponownie przeprowadzić powyższe kroki. Opcja DEMO jest automatycznie dezaktywowana w przypadku zaniku napięcia lub odłączenia płyty od zasilania.

# OBSŁUGA

## Ograniczenie czasu pracy

W celu zwiększenia niezawodności pracy płyta indukcyjna wyposażona jest w ogranicznik czasu pracy dla każdego z pól grzejnych. Maksymalny czas pracy ustala się stosownie do ostatnio wybranego stopnia mocy grzejnej.

Jeżeli nie zmieniamy stopnia mocy grzejnej przez dłuższy czas (patrz tabela obok), wówczas przynależne pole grzejne zostaje automatycznie wyłączone i uaktywniony zostaje wskaźnik nagrzania szczątkowego. Możemy jednak w każdej chwili włączać i obsługiwać poszczególne pola grzejne, zgodnie z instrukcją użytkowania.

Stopień mocy grzejnej	Maksymalny czas pracy w godzinach
— — —	8
1	8
2	8
3	5
4	5
5	5
6	1,5
7	1,5
8	1,5
9	1,5
P	0,16

## Funkcja automatycznego dogrzewania

- Wybrane pole grzejne należy aktywować sensorem (3).
- Następnie sensorem (2), przesuwając palcem, nastawić poziom mocy w zakresie od 1-8 i ponownie nacisnąć sensor (3).
- Na wyświetlaczu naprzemiennie będzie wyświetlana cyfra ustawionej mocy z literą A.

Po upływie czasu dostarczania dodatkowej mocy, pole grzejne automatycznie przełączy się na wybrany stopień mocy, który pozostanie widoczny na wskaźniku.

Stopień mocy grzejnej	Czas trwania automatycznego dogrzewania dodatkową mocą (w minutach)
	-
1	0,8
2	1,2
3	2,3
4	3,5
5	4,4
6	7,2
7	2
8	3,2



Jeśli naczynie zostanie zdjęte z pola grzejnego i postawione ponownie przed upływem czasu trwania automatyki dogrzewania, dogrzewanie z dodatkową mocą będzie przeprowadzone do końca.



# OBSŁUGA

---

## Funkcja zegara

---

Zegar programujący ułatwia proces gotowania, dzięki możliwości zaprogramowania czasu działania pól grzejnych. Może również służyć jako minutnik.

### Włączenie zegara

---

Zegar programujący ułatwia proces gotowania dzięki możliwości zaprogramowania czasu działania pól grzejnych. Funkcję tę można załączyć wyłącznie przy gotowaniu (gdy moc grzejna jest większa od „0”). Funkcję zegara można włączyć jednocześnie na wszystkich czterech polach grzejnych. Zegar można ustawić w zakresie od 1 do 99 minut, co 1 minutę. Aby ustawić czas zegara należy:

- sensorem (3) wybrać pole grzejne i ustawić sensorem (2) moc grzejną w zakresie 1-9. Na wyświetlaczu świeci się wybrana moc grzejna w zakresie od 1-9.
- następnie w czasie 10 sek. należy wybrać sensor aktywacji zegara (4). Na wyświetlaczu (4) pojawią się cyfry „00” z diodą (5), sygnalizującą załączenie odpowiedniego pola grzejnego.
- po aktywacji zegara, przesuwając palcem po sensorze (2), należy ustawić czas zegara. W pierwszej kolejności następuje ustawienie drugiej cyfry, a następnie ustawienie pierwszej cyfry. Po ustawieniu drugiej cyfry ponownie naciskamy sensor (4) i przechodzimy do ustawiania pierwszej cyfry. Jeżeli nie ustawimy żadnej wartości dla pierwszej cyfry to po 10 sek. zegar przyjmie wartość „0” ( np. „0 6” ). Zegar zacznie działać, gdy dioda (5), sygnalizująca załączenie odpowiedniego pola grzejnego, zacznie migać.



**Wszystkie pola grzejne mogą pracować równocześnie w systemie czasowego programowania przy pomocy zegara.**



**Jeżeli ustawiony jest więcej niż jeden czas na wyświetlaczu zegara, wyświetlany jest najkrótszy ustawiony czas. Dodatkowo jest to sygnalizowane migającą diodą (5).**

### Zmiana zaprogramowanego czasu gotowania

---

W każdej chwili gotowania można zmienić zaprogramowany czas jego trwania. W tym celu należy przeprowadzić taką samą procedurę programowania jak w punkcie „**Włączenie zegara**” z taką różnicą, że po wyborze pola grzejnego sensorem (3) nie ustawiamy mocy grzejnej za pomocą sensora (2), tylko bezpośrednio przechodzimy do procedury aktywacji zegara za pomocą sensora (4).

### Kontrola upływu czasu gotowania

---

Czas pozostały do końca gotowania można w każdej chwili sprawdzić, dotykając sensora zegara (4). Aktywny czas działania zegara dla odpowiedniego pola grzejnego jest sygnalizowany migającą diodą (5).

# OBSŁUGA

---

## Wyłączenie zegara

---

Po upływie zaprogramowanego czasu gotowania, włączy się sygnał dźwiękowy, który można wyłączyć, dotykając dowolnego sensora lub alarm wyłączy się automatycznie po 2 minutach.

Jeśli zachodzi potrzeba wcześniejszego wyłączenia zegara:

- Sensorem (3) aktywujemy pole grzejne. Cyfra mocy grzejnej zostaje wyraźniej podświetlona.
- Następnie nacisnąć sensor (4), przytrzymać 3 sekundy lub zmienić czas minutnika za pomocą sensora (2), przesuwając palcem do pozycji „00”.

## Zegar jako minutnik

---

Zegar, programujący czas gotowania, może być używany jako dodatkowy alarm, jeśli nie jest czasowo sterowane działanie pól grzejnych.

## Włączenie minutnika

---

Jeśli płyta jest wyłączona:

- dotknięciem sensora włącz/wyłącz płyty grzejnej (1), włączamy płytę. Na wskaźnikach pól grzejnych (3) pojawi się cyfra „0”.
- następnie w czasie 10 sek. należy wybrać sensor aktywacji minutnika (4). Na wskaźniku minutnika (4) pojawią się cyfry „00”.
- po aktywacji minutnika, przesuwając palcem po sensorze (2), należy ustawić czas minutnika. W pierwszej kolejności następuje ustawienie drugiej cyfry, a następnie ustawienie pierwszej cyfry. Po ustawieniu drugiej cyfry minutnik automatycznie przechodzi do ustawiania pierwszej cyfry. Jeżeli nie ustawimy żadnej wartości dla pierwszej cyfry to po 10 sek. minutnik przyjmie wartość „0”. ( np. „06” ). Minutnik zacznie działać gdy zacznie migać dioda minutnika (11).

## Wyłączenie minutnika

---

Po upływie zaprogramowanego czasu, włączy się przerywany alarm dźwiękowy, który można wyłączyć, dotykając dowolnego sensora lub poczekać aż wyłączy się automatycznie po 2 minutach.

Jeśli zachodzi potrzeba wcześniejszego wyłączenia alarmu:

- Należy nacisnąć sensor (4), przytrzymać 3 sekundy lub zmienić czas minutnika za pomocą sensora (2), przesuwając palcem do pozycji „00”.
- Jeśli zegar został zaprogramowany jako minutnik, wówczas nie działa jako zegar programujący czas gotowania.



**Funkcja minutnika zostaje skasowana w momencie, gdy zostaje aktywowana funkcja zegara.**

# OBSŁUGA

---

## Funkcja podgrzewania

---

Funkcja podgrzewania potrawy utrzymuje ciepło gotowej żywności na polu grzejnym. Wybrane pole grzejne jest włączone na niską moc grzania. Dzięki tej funkcji będziemy mieli ciepłą, gotową do spożycia potrawę, która nie zmienia swojego smaku i nie przywiera do dna garnka. Funkcję tę można wykorzystać do roztopienia masła, czekolady itp.

Warunkiem prawidłowego wykorzystania funkcji jest zastosowanie odpowiedniego garnka z płaskim dnem, aby temperatura garnka była dokładnie mierzona przez czujnik umieszczony w polu grzejnym. Funkcję podgrzewania potrawy możemy włączyć na każdym polu.

Na polu grzejnym możemy ustawić 3 poziomy temperatury grzania 42°C, 70°C i 94°C.

Włączenie funkcji podgrzewania wykonuje się w następujący sposób:

- po wybraniu odpowiedniego pola sensorem (3) naciskamy sensor funkcji podgrzewania (8), co jest sygnalizowane zaświeceniem się na wyświetlaczu poziomego znaku ( — ) - oznacza to wybranie poziomu grzania 42°C,
- naciskamy sensor funkcji podgrzewania (8) drugi raz, co jest sygnalizowane zaświeceniem się na wyświetlaczu podwójnego poziomego znaku ( == ) - oznacza to wybranie poziomu grzania 70°C,
- naciskamy sensor funkcji podgrzewania (8) trzeci raz, co jest sygnalizowane zaświeceniem się na wyświetlaczu potrójnego poziomego znaku ( === ) - oznacza to wybranie poziomu grzania 94°C,
- Funkcję podgrzewania można w każdej chwili wyłączyć, aktywując wybrane pole grzejne przez naciśnięcie na sensor (3), a następnie przesuwając sensorem (2) ustawić poziom mocy grzania na pozycję „0”.

## Funkcja Stop'n go „II”

---

Funkcja Stop'n go działa jak standardowa pauza. Dzięki niej możesz w dowolnym momencie zawiesić działanie płyty i powrócić do poprzednich nastaw.

Aby **włączyć funkcję stop'n go** musi być włączone przynajmniej jedno pole grzejne. Następnie naciskamy sensor (7). Na wszystkich wskaźnikach pól grzejnych (3) zapala się symbol „II”. Gdy pole grzejne jest gorące symbol „II” będzie migał naprzemiennie z literą „H” na „h”, oznaczając nagrzanie szczytkowe pola grzejnego.

Aby **wyłączyć funkcję stop'n go** należy ponownie nacisnąć sensor (7). Na wskaźnikach pól grzejnych (3) zapalą się nastawy, które były ustawione przed włączeniem funkcji stop'n go.

# OBSŁUGA


---

## Funkcja Bridge

---


Dzięki funkcji Bridge możesz kontrolować 2 pola grzejne płyty jako jedną strefę grzania. Funkcja Bridge jest bardzo wygodna, szczególnie gdy używasz do gotowania garnków typu brytfanny.

Płyta posiada funkcję Bridge dla pól lewych lub prawych.

Aby **włączyć funkcję Bridge** należy nacisnąć sensor pola grzejnego (3) a następnie jednocześnie nacisnąć 2 sensory wyboru pola grzejnego (3) po lewej lub prawej stronie. Na górnym wyświetlaczu zapali się symbol „” a na dolnym wyświetlaczu pojawi się cyfra „0”. Następnie przesuwając palcem po sensorze zmiany mocy grzejnej (2) ustawiamy dowolną moc grzania.



**Od tej pory sterujesz dwoma polami grzejnymi za pomocą jednego sensora.**

Aby wyłączyć funkcję Bridge należy nacisnąć przez 3 sekundy sensor wyboru pola grzejnego (3) z zapalonym symbolem „”. Na wyświetlaczach zapala się cyfra „0”.



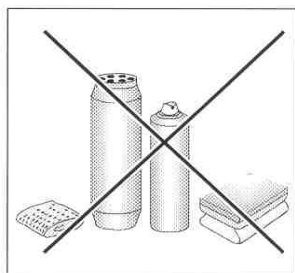
**Od tej pory pola działają oddzielnie.**

## CZYSZCZENIE I KONSERWACJA

Dbłość użytkownika o bieżące utrzymanie płyty w czystości oraz właściwa jej konserwacja, wywierają znaczący wpływ na wydłużenie okresu jej bezawaryjnej pracy.

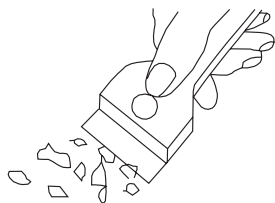


Przy czyszczeniu szyby ceramicznej obowiązują te same zasady, co w przypadku powierzchni szklanych. W żadnym wypadku nie stosować ściernych lub agresywnych środków czyszczących, ani piasku do szorowania czy gąbki o drapiącej powierzchni. Nie należy także stosować urządzeń czyszczących na parę.



### Czyszczenie po każdym użyciu

- **Lekkie, nieprzypalone zabrudzenia** zetrzeć wilgotną ściereczką bez środka czyszczącego. Zastosowanie środka do mycia naczyń może spowodować wystąpienie niebieskawych przebarwień. Te uporczywe plamy nie zawsze dadzą się usunąć przy pierwszym czyszczeniu, nawet przy zastosowaniu specjalnego środka do czyszczenia.
- **Mocno przywarte zanieczyszczenia usuwać ostrym skrobakiem. Następnie zetrzeć powierzchnię grzejną wilgotną ściereczką.**



Skrobak do czyszczenia płyty

### Usuwanie plam

- **Jasne plamy o zabarwieniu perłowym (pozostałości aluminium)** można usuwać z ochłodzonej płyty grzejnej przy pomocy specjalnego środka czyszczącego. Pozostałości wapienne (np. po wykipieniu wody) można usuwać octem lub specjalnym środkiem czyszczącym.
- Przy usuwaniu cukru, potraw z zawartością cukru, tworzyw sztucznych i folii aluminiowej nie wolno wyłączać danego pola grzejnego! Należy natychmiast dokładnie zeszkobać resztki (w gorącym stanie) ostrym skrobakiem z gorącego pola grzejnego. Po usunięciu zabrudzenia można płytę wyłączyć i ostudzoną już płytę doczyścić specjalnym środkiem czyszczącym.

Specjalne środki czyszczące można nabyć w domach towarowych, specjalnych sklepach elektrotechnicznych, drogeriach, w handlu spożywczym i w salonach kuchennych. Ostre skrobaki można kupić w sklepach dla majsterkowiczów oraz w sklepach ze sprzętem budowlanym, jak również w sklepach z akcesoriami malarskimi.

## CZYSZCZENIE I KONSERWACJA

Nigdy nie nanosić środka czyszczącego na gorącą płytę. Najlepiej pozwolić środkom czyszczącym podeschnąć i potem dopiero je zetrzeć na mokro. Ewentualnie pozostające resztki środka czyszczącego należy zetrzeć wilgotną ściereczką przed ponownym nagraniem. W przeciwnym razie mogą one działać żrąco.

**W przypadku nieprawidłowego postępowania z szybą ceramiczną płyty, nie ponosimy odpowiedzialności z tytułu gwarancji!**

### Przeglądy okresowe

Poza czynnościami, mającymi na celu bieżące utrzymanie płyty w czystości, należy:

- przeprowadzać okresowe kontrole działania elementów sterujących i zespołów roboczych płyty. Po upływie gwarancji, przynajmniej raz na dwa lata, należy zlecić w punkcie obsługi serwisowej wykonanie przeglądu technicznego płyty,
- usunąć stwierdzone usterki eksploatacyjne,
- dokonać okresowej konserwacji zespołów roboczych płyty.

### Uwaga!

Jeżeli sterowanie z jakiegokolwiek powodu nie daje się już obsługiwać w stanie włączonym płyty, wówczas należy wyłączyć istniejący wyłącznik główny lub wykręcić odpowiedni bezpiecznik i zwrócić się do serwisu.

### Uwaga!

W przypadku wystąpienia pęknięć lub wyłamań szyby ceramicznej należy płytę natychmiast wyłączyć i odłączyć od sieci. W tym celu należy wyłączyć bezpiecznik lub wyciągnąć wtyczkę z gniazdka. Następnie należy zwrócić się do serwisu.

### Uwaga!

Wszelkie naprawy i czynności regulacyjne powinny być wykonywane przez właściwy punkt obsługi serwisowej lub przez instalatora posiadającego stosowne uprawnienia.


## POSTĘPOWANIE W SYTUACJACH AWARYJNYCH

W każdej sytuacji awaryjnej należy:

- wyłączyć zespoły robocze płyty
- odłączyć zasilanie elektryczne
- zgłosić naprawę
- niektóre drobne usterki użytkownik może usunąć sam, kierując się wskazówkami podanymi w tabeli poniżej; zanim zwróci się Państwo do działu obsługi klienta lub serwisu należy sprawdzić kolejne punkty w tabeli.

PROBLEM	PRZYCZYNA	POSTĘPOWANIE
1. Urządzenie nie działa	- przerwa w dopływie prądu	- sprawdzić bezpiecznik instalacji domowej, przepalony wymienić
2. Urządzenie nie reaguje na wprowadzane wartości	- panel obsługowy nie został włączony	- włączyć
	- zbyt krótko naciskano przycisk (mniej niż sekundę)	- naciskać przyciski nieco dłużej
	- naciśnięto równocześnie więcej przycisków	- zawsze naciskać tylko jeden przycisk (z wyjątkiem gdy wyłączamy pole grzejne)
3. Urządzenie nie reaguje i wydaje długi sygnał akustyczny	- nieprawidłowa obsługa (naciśnięto niewłaściwe sensory lub zbyt szybko)	- ponownie uruchomić płytę
	- sensor(y) zakryty(e) lub zabrudzony(e)	- odkryć lub oczyścić sensory
4. Całe urządzenie się wyłącza	- po włączeniu nie wprowadzono żadnych wartości przez czas dłuższy niż 10 s	- ponownie włączyć panel obsługowy i natychmiast wprowadzić dane
	- sensor(y) zakryty(e) lub zabrudzony(e)	- odkryć lub oczyścić sensory
5. Jedno pole grzejne wyłącza się, na wyświetlaczu świeci się litera „H”	- ograniczenie czasu pracy	- ponownie włączyć pole grzejne
	- sensor(y) zakryty(e) lub zabrudzony(e)	- odkryć lub oczyścić sensory
	- przegrzanie elementów elektronicznych	

## POSTĘPOWANIE W SYTUACJACH AWARYJNYCH

PROBLEM	PRZYCZYNA	POSTĘPOWANIE
6. Nie świeci wskaźnik ciepła szczątkowego, mimo że pola grzejne są jeszcze gorące.	- przerwa w dopływie prądu, urządzenie zostało odłączone od sieci.	- wskaźnik ciepła szczątkowego zadziała ponownie dopiero po ponownym zasileniu urządzenia.
7. Pęknięcie w płycie ceramicznej.	 Niebezpieczeństwo! Natychmiast odłączyć płytę od sieci (bezpiecznik). Zwrócić się do najbliższego serwisu.	
8. Gdy wada pozostaje wciąż jeszcze nie usunięta.	Odłączyć płytę od sieci (bezpiecznik!). Zwrócić się do najbliższego serwisu. Ważne! Państwo są odpowiedzialni za prawidłowy stan urządzenia i właściwe użytkowanie w gospodarstwie domowym. Jeżeli z powodu błędu obsługi wezwą Państwo serwis, wówczas wizyta taka nawet w okresie gwarancyjnym będzie się dla Państwa wiązała z kosztami. Za szkody spowodowane nieprzestrzeganiem niniejszej instrukcji nie możemy niestety odpowiadać.	
9. Płyta indukcyjna wydaje chrapliwe dźwięki.	Jest to zjawisko normalne. Pracuje wentylator chłodzący układy elektroniczne.	
10. Płyta indukcyjna wydaje dźwięki, kojarzące się z gwizdem.	Jest to zjawisko normalne. Zgodnie z częstotliwością pracy pół grzejnych podczas używania kilku stref grzewczych, przy maksymalnej mocy płyta wydaje lekki gwizd.	
11. Płyta nie działa, pola grzejne nie dają się włączyć i nie funkcjonują.	Przyczyna zakłócenia w sieci zasilającej.	- zresetować płytę, na 60 sekund odłączyć płytę od sieci (wyjąć bezpiecznik instalacji).
12. Na wyświetlaczu pojawia się symbol E* wraz z liczbą.	Może sugerować to usterkę płyty grzejnej	Należy wyłączyć płytę, odczekać minutę, po czym uruchomić ponownie. Jeśli to działanie nie spowoduje poprawy należy wyciągnąć wtyczkę z sieci odczekać minutę, po czym sprawdzić czy płyta działa poprawnie. Jeżeli mimo tych działań płyta wciąż wyświetla błąd należy skontaktować się z serwisem.
* dodatkowo wyświetlana jest liczba		



## DANE TECHNICZNE

---

Napięcie znamionowe	230/400V 2N~50 Hz
Moc znamionowa płyt:	7,4 kW
Model:	PB*4VI517FTB4SCN
- pole grzejne indukcyjne :	
- pole grzejne indukcyjne : Ø 220x190 mm	2200 W
- pole grzejne indukcyjne Booster: Ø 220x190 mm	2200/3500 W
Wymiary	576 x 518 x 59;
Waga	ca. 10,5 kg;

Spełnia wymagania norm EN 60335-1; EN 60335-2-6 obowiązujących w Unii Europejskiej.

## GWARANCJA, OBSŁUGA POSPRZEDAŻNA

---

### Gwarancja

---

Świadczenia gwarancyjne wg karty gwarancyjnej

-Producent nie odpowiada za jakiegokolwiek szkody spowodowane nieprawidłowym postępowaniem z wyrobem.

### Obsługa posprzedażna

---

W przypadku gdy zaistnieją jakiegokolwiek problemy związane z użytkowaniem sprzętu Amica to nasze CENTRUM SERWISOWE zapewni Państwu szybką i w pełni profesjonalną pomoc. Chcemy bowiem wszystkim, którzy zaufali marce Amica, zagwarantować pełen komfort korzystania z naszego wyrobu.

*Prosimy z tabliczki znamionowej wpisać tutaj typ i nr fabryczny płyty*

Typ..... Nr fabryczny.....





**Amica S.A.**  
ul. Mickiewicza 52  
64-510 Wronki  
tel. 67 25 46 100  
fax 67 25 40 320  
[www.amica.com.pl](http://www.amica.com.pl)

---

**Amica**



Centrum Serwisowe  
**801 801 800**