

Bezworkowy ręczny i pionowy odkurzacz 2 w 1

Instrukcja obsługi

PL



SENCOR®

SVC 7612VT
SVC 7614TQ

Przed użyciem tego urządzenia prosimy o dokładne zaznajomienie się z niniejszą instrukcją, nawet jeżeli używają Państwo produktu podobnego typu. Prosimy korzystać z urządzenia tylko tak, jak jest to opisane w instrukcji użytkownika. Instrukcję należy zachować do ewentualnego zastosowania w przyszłości.

Minimalnie w czasie trwania roszczeń z wadliwej realizacji, ewent. ustawowej gwarancji zalecamy przechowywać oryginalne opakowanie transportowe, materiał opakowania, dowód zakupu i potwierdzenie zakresu odpowiedzialności sprzedającego lub kartę gwarancji. W razie transportu zalecamy zapakować urządzenie ponownie do oryginalnego pudełka od producenta.

PL-1

SPIS TREŚCI

ISTOTNE WSKAZÓWKI BEZPIECZEŃSTWA	3
OPIS ODKURZACZA I JEGO AKCESORIÓW	5
MONTAŻ I DEMONTAŻ ODKURZACZA I STACJI ŁADUJĄCEJ	6
POZYJCA PARKOWANIA ODKURZACZA	8
ŁADOWANIE ODKURZACZA	8
OBŚŁUGA ODKURZACZA	9
KONSERWACJA I CZYSZCZENIE	10
DANE TECHNICZNE	11
WSKAZÓWKI I INFORMACJE DOTYCZĄCE POSTĘPOWANIA ZE ZUŻYTYM OPAKOWANIEM	12
LIKWIDACJA BATERII	12
LIKWIDACJA ZUŻYTYCH URZĄDZEŃ ELEKTRYCZNYCH I ELEKTRONICZNYCH	12

ISTOTNE WSKAZÓWKI BEZPIECZEŃSTWA PROSIMY UWAGAŻNIE PRZECZYTAĆ I ZACHOWAĆ NA PRZYSZŁOŚĆ.

- Z niniejszego odkurzacza mogą korzystać dzieci w wieku od 8 lat oraz osoby o obniżonych zdolnościach fizycznych, percepcyjnych i umysłowych lub niewielkim doświadczeniu i wiedzy, o ile jest nad nimi sprawowany nadzór lub zostały one pouczone o korzystaniu z urządzenia w bezpieczny sposób i zdają sobie sprawę z ewentualnego niebezpieczeństwa. Dzieci nie powinny się bawić z odkurzaczem. Czyszczenia i konserwacji nie mogą dokonywać dzieci, nad którymi nie jest sprawowany nadzór. Odkurzacz i jego przewód zasilający należy przechowywać poza zasięgiem dzieci poniżej 8 roku życia.
- Niniejszy odkurzacz jest przeznaczony do użytku w gospodarstwach domowych, biurach i podobnego rodzaju pomieszczeniach. Nie korzystaj z niego w pomieszczeniach z dużą wilgotnością, w środowisku przemysłowym albo na zewnątrz.
- Odkurzacza nie narażaj na bezpośrednie promieniowanie słoneczne i nie umieszczaj go w pobliżu otwartego płomienia lub urządzeń, które są źródłem ciepła.
- Odkurzacz stosuj wyłącznie z oryginalnym adapterem sieciowym, stacją ładującą i akcesoriami, które zostały wraz z nim dostarczone.
- Przed podłączeniem adaptera do gniazdka sieciowego upewnij się, że napięcie podane na etykiecie jest zgodne z napięciem elektrycznym w gniazdku.
- Uważaj, by przewód zasilający adaptera sieciowego nie dotykał gorących powierzchni lub ostrych przedmiotów. Umieść przewód zasilający adaptera tak, aby nie można było potykać się o niego.
- Aby zapobiec ewentualnemu porażeniu prądem elektrycznym, nie zanurzaj odkurzacza, jego stacji ładującej ani jego adaptera zasilającego w wodzie lub innej cieczy ani nie opłukuj go pod ciekącą wodą.
- Przed włączeniem odkurzacza upewnij się, że w pojemniku na kurz poprawnie zainstalowany został filtr na grube zanieczyszczenia i filtr ochronny silnika.

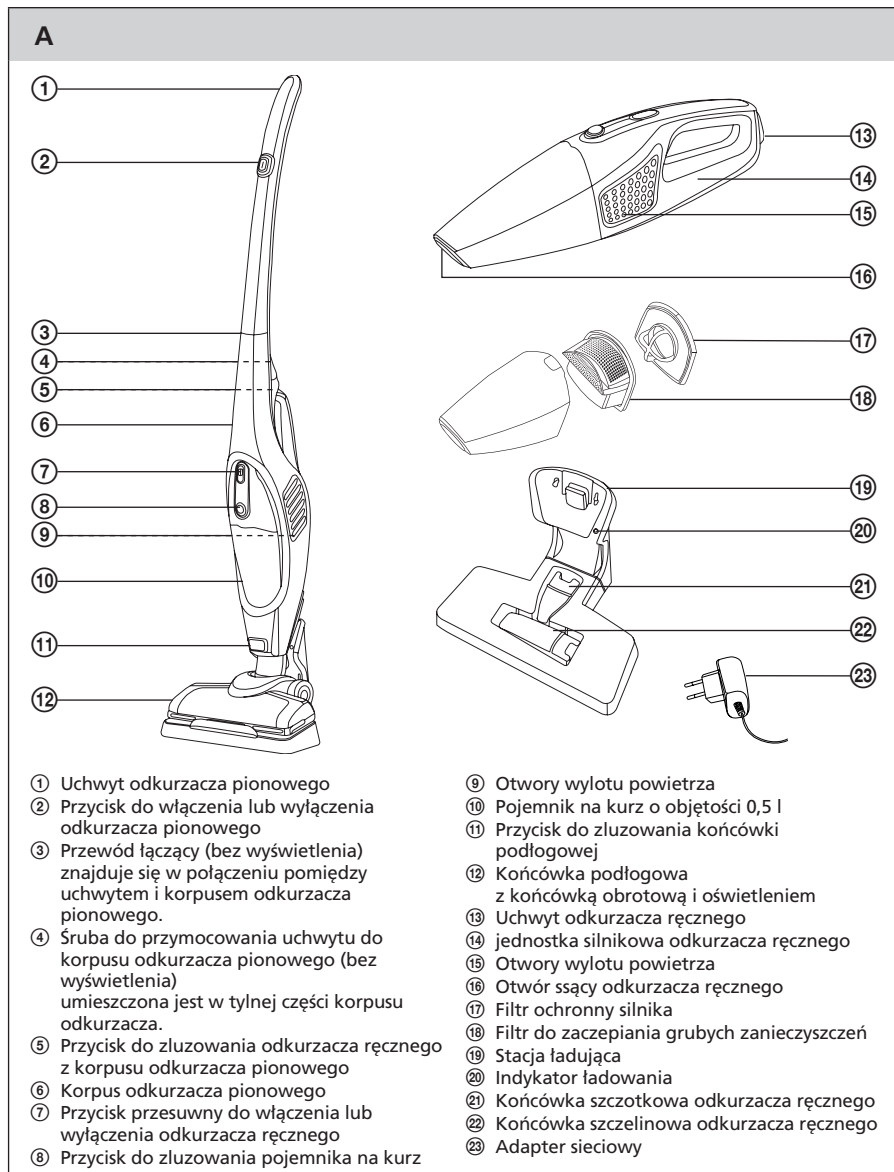
- Dbaj o to, by podczas pracy odkurzacza nie były blokowane otwory wylotu powietrza lub otwór ssący.
- Odkurzacza nie stosuj do odkurzania:
 - zapalonych papierosów, palących się przedmiotów, zapalek lub rozpalonego popiołu;
 - wody i innych cieczy;
 - substancji palnych i lotnych;
 - ostrych przedmiotów, jakimi są np. czerepy, igły, szpilki itp.;
 - mąki, tynku, cementu i innych materiałów budowlanych;
 - większych kawałków papieru albo torebek plastikowych, które mogą lekko zablokować otwór ssący.
- Podczas odkurzania niektórych rodzajów podłóg lub wykładzin podłogowych może dojść do wyładowania elektrostatycznego, które nie jest niebezpieczne dla użytkownika.
- Kiedy odkurzacz jest włączony, nie pozostawiaj go bez nadzoru.
- Odkurzacz zawsze wyłącz po zakończeniu eksploatacji, przed czyszczeniem albo przed włożeniem do stacji ładującej.
- Przed czyszczeniem i po zakończeniu ładowania odłącz adapter sieciowy od gniazdka.
- Nie odłączaj adaptera od gniazdka sieciowego poprzez pociąganie za przewód zasilający. Mogłoby dojść do uszkodzenia przewodu sieciowego lub gniazdka. Adapter z gniazdka odłącza się ciągnąc za wtyczkę.
- Zabronione jest stosowanie adaptera sieciowego z uszkodzonym widelcem lub przewodem zasilającym. Uszkodzony adapter sieciowy należy zastąpić oryginalnym typem. Wszelkie naprawy adaptera należy powierzyć autoryzowanemu serwisowi.
- Nie używaj odkurzacza, jeśli nie działa on prawidłowo, został uszkodzony lub zanurzony w wodzie. Aby zapobiec porażeniu prądem elektrycznym, nie naprawiaj urządzenia sam ani w żaden sposób go nie przerabiaj. Wszelkie naprawy należy powierzyć autoryzowanemu serwisowi. Ingerencją w urządzenie narażasz się na ryzyko utraty ustawowego prawa wynikającego z gwarancji jakości.

Bezworkowy ręczny i pionowy odkurzacz 2 w 1

SVC 7612VT / SVC 7614TQ

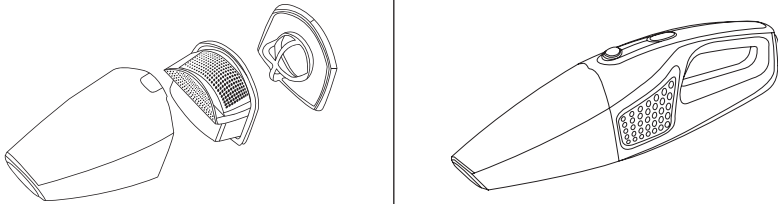
PL

OPIS ODKURZACZA I JEGO AKCESORIÓW



MONTAŻ I DEMONTAŻ ODKURZACZA I STACJI ŁADUJĄCEJ**1. Montaż i demontaż odkurzacza ręcznego**

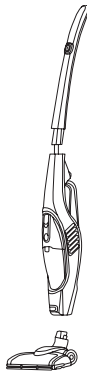
- Do pojemnika na kurz A⑩ włóż filtr A⑩ i filtr ochronny silnika A⑪. Pojemnik A⑩ przymocuj do jednostki silnikowej odkurzacza ręcznego A⑭.

B

- Do otworu ssącego A⑩ odkurzacza ręcznego można podłączyć końcówkę szczotkową lub szczelinową A⑫ lub A⑬, która jest częścią akcesoriów.
- Demontaż odkurzacza ręcznego wykonaj w odwrotny sposób. Do zdjęcia pojemnika na kurz A⑩ trzeba najpierw wcisnąć przycisk A⑧ i następnie zdjąć pojemnik A⑩.

2. Montaż i demontaż odkurzacza pionowego

- Do korpusu odkurzacza pionowego A⑥ podłącz uchwyt A① tak, by przewód łączący A③ był w środku połączenia. Przymocuj dostarczoną śrubą A④. Do korpusu odkurzacza pionowego A⑥ włóż od tyłu zmontowany odkurzacz ręczny (bez końcówki szczotkowej lub szczelinowej A⑫ lub A⑬). Do części dolnej korpusu odkurzacza A⑥ przymocuj końcówkę podłogową A⑫.

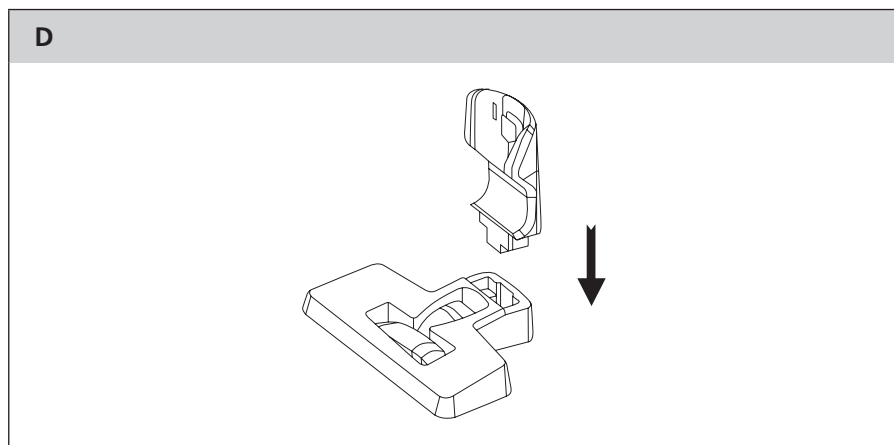
C

Bezworkowy ręczny i pionowy odkurzacz 2 w 1

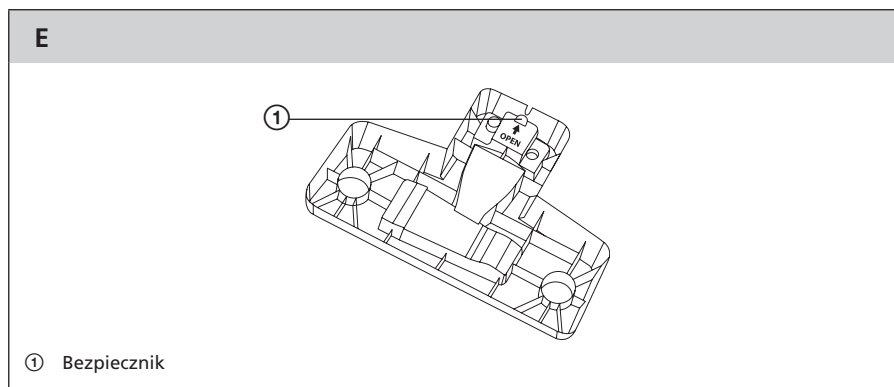
SVC 7612VT / SVC 7614TQ

PL

- Demontaż odkurzacza pionowego wykonaj w odwrotny sposób. Po zdjęciu końcówki podłogowej A¹² trzeba najpierw wcisnąć przycisk A¹¹ i przytrzymać go wciśnięty. W ten sposób dojdzie do zluzowania końcówki A¹² i dopiero potem można ją zdjąć. Do wyjęcia odkurzacza ręcznego z korpusu odkurzacza A⁶ najpierw wciśnij przycisk A⁵. Przycisk A⁵ trzymaj wciśnięty i wyjmij odkurzacz ręczny.
- ### 3. Montaż i demontaż stacji ładującej
- Montaż stacji ładującej A¹⁹ wykonaj tak, że włożysz część górną do dolnej tak, jak pokazane jest to na rysunku D. Połączenie tych dwu części sygnalizowane jest charakterystycznym trzaśnięciem.



- Podczas demontażu stacji ładującej A¹⁹ trzeba najpierw wyzwoić bezpiecznik w dolnej części stacji A¹⁹. Bezpiecznik przesunąć w kierunku strzałki, która wyznaczona jest w części dolnej stacji A¹⁹, i następnie zdejmij część górną podstawy A¹⁹ z części dolnej.



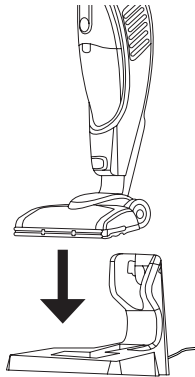
POZYJCA PARKOWANIA ODKURZACZA

- Do wprowadzenia odkurzacza pionowego do pozycji parkowania umieść czubek swej stopy od góry na końcówce podłogowej A12 i prostym ruchem uchwytu A1 w kierunku do przodu zabezpieczysz odkurzacz w pozycji pionowej. Języczek umieszczony z przodu na przegubie końcówki podłogowej A12 wpadnie do rowka w górnej osłonie końcówki podłogowej A12.
- Do wyzwolenia odkurzacza pionowego z pozycji parkowania umieść czubek swej stopy od góry na końcówce podłogowej A12 i prostym ruchem uchwytu A1 w kierunku do tyłu wyzwól odkurzacz z pozycji pionowej parkowania. Języczek umieszczony z przodu na przegubie końcówki podłogowej A12 wysunie się z rowka w górnej osłonie końcówki podłogowej A12.

ŁADOWANIE ODKURZACZA

- Niniejszy odkurzacz zawiera akumulator Ni-MH i dlatego radzimy ładować go, stosować i magazynować w temperaturze otoczenia 15–30 °C.
- Upewnij się, że odkurzacz jest wyłączony. Zmontowaną stację ładującą A19 umieść w pobliżu gniazdka elektrycznego. Złącze adaptera sieciowego A23 podłącz do gniazdka umieszczonego w dolnej części stacji ładującej A19, a przewód zasilający adaptera A23 przeciągnij rowkiem precz ze stacji A19. Wtyczkę adaptera sieciowego A23 włącz do gniazdka instalacji elektrycznej. Po podłączeniu do gniazdka sieciowego zapali się indykator LED A20 zielony.
- Odkurzacz pionowy, który przedtem wprowadziłeś do pionowej pozycji parkowania, umieść w stacji A19. Po włożeniu odkurzacza do stacji A19 zapali się indykator LED A20 czerwony.

F



- Do pełnego naładowania wbudowanego akumulatora potrzebnych jest około 6 godzin. Rzeczywisty stan ładowania zależy od stanu wyładowania akumulatora.



Notatka:

Kiedy ładujesz odkurzacz pierwszy raz albo po dłuższym czasie (po ponad 3 miesiącach), kiedy z niego nie korzystałeś, do pełnego naładowania trzeba przynajmniej 8 godzin lub nawet więcej. Przed pierwszym zastosowaniem albo po dłuższym czasie niestosowania pozostaw zawsze akumulator w pełni naładować. Adaptera sieciowego A23 nie odłączaj od gniazdka zbyt wcześnie.

Bezworkowy ręczny i pionowy odkurzacz 2 w 1

SVC 7612VT / SVC 7614TQ

PL

- Kiedy tylko jest akumulator naładowany, zapali się indykator LED A⑳ zielony. Adapter sieciowy Awd odłącz od gniazdka sieciowego.
- W pełni naładowany odkurzacz wytrzyma około 15 do 20 minut pracy. Potem moc ssania gwałtownie spadnie i trzeba go ponownie naładować.

Zalecenia dot. osiągnięcia jak najdłuższej żywotności akumulatora:

- W celu zapewnienia optymalnej mocy i wydłużenia żywotności akumulatora zalecamy przed eksploatacją pozostawić zawsze naładować akumulator.
- Odkurzacz ładuj w temperaturze pokojowej.
- Jeżeli nie korzystasz z odkurzacza przez dłuższy czas, naładuj go przynajmniej raz na 6 miesięcy.

OBSŁUGA ODKURZACZA

- Z odkurzacza możesz korzystać, kiedy naładowane zostaną akumulatory.

1. Obsługa odkurzacza pionowego

- Odkurzacz chwyć za uchwyt A① i pociągnięciem w kierunku do góry wyjmij go ze stacji ładującej A⑱. Po wyjęciu ze stacji A⑱ powinien być odkurzacz zabezpieczony w pionowej pozycji parkowania. Po jego wyzwoleniu z pozycji parkowania można uchwytem poruszać w kierunku pionowym. Odkurzacz uruchom wciśnięciem przycisku A②. Przesunięciem przycisku A⑦ w kierunku do pojemnika na kurz A⑱ do pozycji włączone można podnieść moc odkurzacza pionowego do maksimum.
- Odkurzacz można zastosować do odkurzania różnych typów wykładzin podłogowych lub dywanów z krótkim włosiem. Ruch końcówki A⑱ po podłodze lub dywanie ułatwiają kółka. Przegub obrotowy końcówki podłogowej A⑱ umożliwiał sprzątanie trudno dostępnych miejsc. Końcówka szczotkowa silnikowa szybko i łatwo usuwa włosy i sierść zwierząt. Oświetlenie LED znajduje swe zastosowanie przede wszystkim podczas sprzątania ciemnych kątów.
- Po zakończeniu pracy wyłącz odkurzacz wciśnięciem przycisku A② i wyczyść go zgodnie z instrukcjami podanymi w rozdziale Konserwacja i czyszczenie. Przed kolejnym zastosowaniem naładuj go zgodnie z instrukcjami podanymi w rozdziale Ładowanie odkurzacza.



Notatka:

Jeżeli przycisk A⑦ znajduje się w pozycji włączone, trzeba go najpierw przesunąć w kierunku do uchwytu A⑱ do pozycji wyłączzone i dopiero potem można odkurzacz pionowy wyłączyć przyciskiem A②.

2. Obsługa odkurzacza ręcznego

- Odkurzacz ręczny włączysz przesunięciem przycisku A⑦ do przodu w kierunku pojemnika na kurz A⑱. Odkurzacz ręczny możesz zastosować do odkurzania mebli itp. Odkurzanie trudno dostępnych miejsc ułatwia końcówka szczelinowa A⑳, a do odkurzania tapicerowanych mebli zastosuj końcówkę szczotkową A②.
- Po zakończeniu pracy wyłącz odkurzacz przesunięciem przycisku A⑦ do uchwytu A⑱ i wyczyść go zgodnie z instrukcjami podanymi w rozdziale Konserwacja i czyszczenie. Przed kolejnym zastosowaniem naładuj go zgodnie z instrukcjami podanymi w rozdziale Ładowanie odkurzacza.

KONSERWACJA I CZYSZCZENIE

- Przed czyszczeniem zawsze upewnij się, że odkurzacz jest wyłączony i odłączony od źródła energii el.

Czyszczenie pojemnika na kurz i filtrów

- Z odkurzacza ręcznego wyjmij pojemnik na kurz A¹⁰. Z pojemnika A¹⁰ wyjmij ochronny filtr silnika A¹⁷ a filtr na grube zanieczyszczenia A¹⁸. Nad koszem usuń kurz i zanieczyszczenia z pojemnika A¹⁰. Delikatną szczotką wyczyść otwór ssący A¹⁰.
- Z filtra A¹⁷ i A¹⁸ usuń kurz i zanieczyszczenia. W przypadku mocnego zanieczyszczenia można obydwie filtry A¹⁷ i A¹⁸ umyć pod ciekącą wodą z wykorzystaniem neutralnego środka do mycia naczyń. Filtry A¹⁷ i A¹⁸ pozostaw swobodnie uschnąć i następnie zmontuj odkurzacz zgodnie z instrukcjami podanymi w rozdziale Montaż odkurzacza. Zanim włożysz filtry A¹⁷ i A¹⁸ z powrotem do pojemnika A¹⁰, upewnij się, że są zupełnie suche.



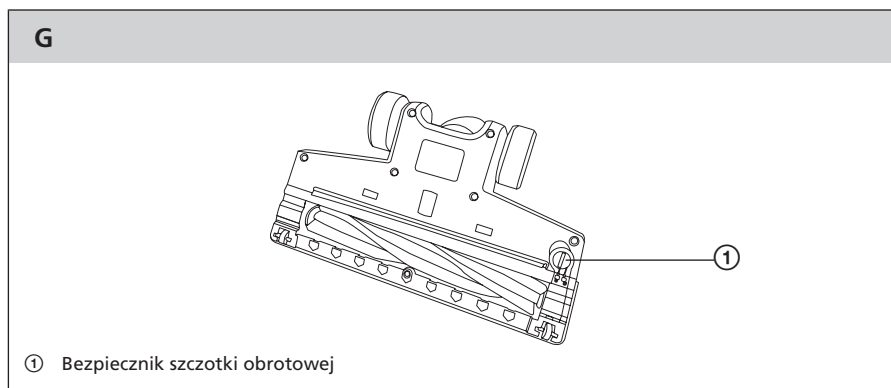
Ostrzeżenie:

W celu uniknięcia uszkodzenia odkurzacza upewnij się przed włączeniem odkurzacza, że filtry A¹⁷ i A¹⁸ są poprawnie zainstalowane w swoim miejscu.

- W przypadku, kiedy filtr ochronny silnika A¹⁷ wykazuje oznaki zużycia, wymień go na nowy. W celu jego zamówienia należy skontaktować się z autoryzowanym punktem serwisowym.

Czyszczenie końcówki podłogowej i pozostałych końcówek

- Końcówkę podłogową A¹³ zdemontuj z korpusu odkurzacza A⁶. Obróć ją tak, by szczotka obrotowa skierowana była do góry. Po prawej stronie końcówki A¹³ znajduje się szczotka obrotowa zabezpieczona bezpiecznikiem. Tą należy wyzwolić przy pomocy płaskiego śrubokręta przekręceniem w kierunku symbolu otwartego zamka.



- Z końcówki obrotowej A¹³ wyjmij bezpiecznik i szczotkę obrotową. Ze szczotki obrotowej i przestrzeni wewnętrznej końcówki podłogowej A¹³ usuń wszystkie nieczystości. Po wyczyszczeniu wróć szczotkę obrotową i bezpiecznik z powrotem w swe miejsce. Bezpiecznik przekręć w kierunku symbolu zamkniętego zamka, by doszło do zamocowania szczotki obrotowej.
- Do czyszczenia powierzchni końcówki podłogowej A¹³ i końcówek A²¹ i A²² użyj suchej lub lekko zwilżonej szmatki. Wszystko następnie wytrzyj do sucha.

Bezworkowy ręczny i pionowy odkurzacz 2 w 1

SVC 7612VT / SVC 7614TQ

PL

Czyszczenie powierzchni zewnętrznych

- Powierzchnię zewnętrzną odkurzacza pionowego i szczotkowego wyczyść suchą lub lekko zwilżoną szmatką. Następnie wszystkie części dokładnie wytrzyj do sucha. Uwagę poświęć czyszczeniu korpusu A[®] odkurzacza pionowego. W części, gdzie umieszczony jest otwór ssący A[®], może dochodzić do gromadzenia się kurzu, który musi być regularnie usuwany.
- Stację A[®] czyść suchą lub lekko zwilżoną szmatką, jednocześnie uważaj, by nie doszło do nawilżenia gniazdka do podłączenia złącza adaptera sieciowego A[®]. Wszystko następnie wytrzyj do sucha.
- Do czyszczenia odkurzacza nie używaj drucianych czyścików, szorujących środków czyszczących, benzyny ani rozpuszczalników. Aby zapobiec ewentualnemu porażeniu prądem elektrycznym, nie zanurzaj odkurzacza, jego stacji ładującej A[®] ani jego adaptera zasilającego A[®] w wodzie lub innej cieczy ani nie oplukuj go pod ciekącą wodą.

DANE TECHNICZNE

SVC 7612VT

Adapter

Wejście	100–240 V~, 50/60 Hz, 0,5 A
Wyjście	15 V=, 0,5 A
Klasa ochrony (przed porażeniem prądem elektrycznym)	II

Odkurzacz

Pobór mocy	70 W
Akumulator	Ni-MH / 12 V= / 1800 mAh
Czas potrzeby do pełnego naładowania	około 6 godz.
Czas pracy po pełnym naładowaniu	około 15–20 min
Hałas.....	75 dB(A)
Objętość pojemnika na kurz.....	0,5 l

SVC 7614TQ

Adapter

Wejście	100–240 V~, 50/60 Hz, 0,5 A
Wyjście	18 V=, 0,5 A
Klasa ochrony (przed porażeniem prądem elektrycznym)	II

Odkurzacz

Pobór mocy	80 W
Akumulator	Ni-MH / 14,4 V= / 2200 mAh
Czas potrzeby do pełnego naładowania	około 6 godz.
Czas pracy po pełnym naładowaniu	około 15–20 min
Hałas.....	76 dB(A)
Objętość pojemnika na kurz.....	0,5 l

Deklarowana wartość emisji hałasu odkurzacza SVC 7612VT / SVC 7614TQ wynosi 75/76 dB(A), co oznacza poziom mocy akustycznej A w stosunku do referencyjnej mocy akustycznej 1 pW.

Wyjaśnienie terminów technicznych

Stopień ochrony przed porażeniem prądem elektrycznym:

Klasa II – Ochrona przed porażeniem prądem elektrycznym jest zapewniona za pomocą podwójnej lub wzmocnionej izolacji.

Możliwość zmiany tekstu i specyfikacji technicznych zastrzeżona.

WSKAZÓWKI I INFORMACJE DOTYCZĄCE POSTĘPOWANIA ZE ZUŻYTYM OPAKOWANIEM

Wykorzystany materiał opakowania umieścić w miejscu określonym przez gminę do wyrzucania odpadu.

LIKWIDACJA BATERII



Przed likwidacją wyrobu albo jego oddaniem w określonym miejscu zbiorczym zapewnić trzeba, by wyjęta została z niego bateria. Przed wyjęciem akumulatora trzeba uruchomić odkurzacz i zaczekać do jego wyładowania. Wyjęcie baterii zapewni autoryzowany punkt serwisowy.

Baterie zawierają substancje szkodliwe dla środowiska naturalnego. Z tego względu nie powinny być wyrzucane razem ze zwykłym odpadem domowym. Ich poprawną likwidację zapewni odpowiednie miejsce zbiorcze.

LIKWIDACJA ZUŻYTYCH URZĄDZEŃ ELEKTRYCZNYCH I ELEKTRONICZNYCH



Niniejszy symbol na produktach lub towarzyszących dokumentach oznacza, iż zużytych produktów elektrycznych lub elektronicznych nie wolno wyrzucać do zwykłego odpadu komunalnego. Do poprawnej utylizacji, odnowy lub recyklingu oddać takie produkty w miejscach zbiorczych dla tego typu odpadów. Alternatywnie w niektórych państwach Unii Europejskiej albo innych krajach europejskich można oddać swe wyroby lokalnemu sprzedawcy w czasie zakupu podobnego nowego wyrobu. Poprawną likwidacją niniejszego produktu pomożesz zachować cenne źródła naturalne i wspierać prewencję potencjalnych negatywnych wpływów na środowisko naturalne i zdrowie ludzkie, co mogły by być następstwem niepoprawnej likwidacji odpadów. Kolejnych informacji uzyskać można w urzędach gminnych lub miejscach zbioru odpadów. W przypadku niepoprawnej likwidacji niniejszego produktu nałożone mogą zostać kary zgodnie z lokalnymi przepisami.

Dla podmiotów w krajach Unii Europejskiej.

Jeżeli chcesz likwidować urządzenie elektryczne lub elektroniczne, pozyskaj potrzebne informacje od swego sprzedawcy lub dostawcy.

Likwidacja w krajach poza Unię Europejską.

Symbol ten obowiązuje w Unii Europejskiej. Jeżeli chcesz likwidować niniejsze urządzenie pozyskaj potrzebne informacje dot. poprawnej likwidacji w lokalnych urzędach lub od swego sprzedawcy.



Niniejszy wyrób spełnia wszelkie podstawowe wymagania dyrektyw UE, którymi jest objęty.