

Oczyszczacz powietrza

Instrukcja obsługi

PL



SENCOR®

SHA 8400WH

Przed przystąpieniem do korzystania z urządzenia, prosimy o zapoznanie się z niniejszą instrukcją obsługi, nawet jeżeli są Państwo zapoznani ze sposobem korzystania z urządzeń podobnego typu. Urządzenie można eksploatować wyłącznie w sposób opisany w niniejszej instrukcji obsługi. Instrukcję należy zachować na wypadek konieczności zastosowania w przyszłości.

Przynajmniej przez okres trwania ustawowego prawa na dostawę urządzenia pozbawionego wad lub w okresie gwarancji, zaleca się przechowywać oryginalne opakowanie od urządzenia, materiał opakunkowy, dowód zakupu oraz potwierdzenie o zakresie odpowiedzialności sprzedawcy lub kwartę gwarancji. Do transportu urządzenia, zaleca się zapakować go w oryginalne opakowanie producenta.

EN-1

SPIS TREŚCI

OPIS OCZYSZCZACZA POWIETRZA	6
OPIS PANELU STEROWANIA	7
ZASADA DZIAŁANIA OCZYSZCZACZA POWIETRZA.....	8
PRZED PIERWSZYM URUCHOMIENIEM	8
EKSPLOATACJA OCZYSZCZACZA POWIERZA	8
CZYSZCZENIE I KONSERWACJA	9
ROZWIĄZYWANIE PROBLEMÓW	11
DANE TECHNICZNE	11
WSKAZÓWKI I INFORMACJE DOTYCZĄCE ZUŻYTEGO	12
UTYLIZACJA ZUŻYTYCH URZĄDZEŃ ELEKTRYCZNYCH I ELEKTRONICZNYCH	12

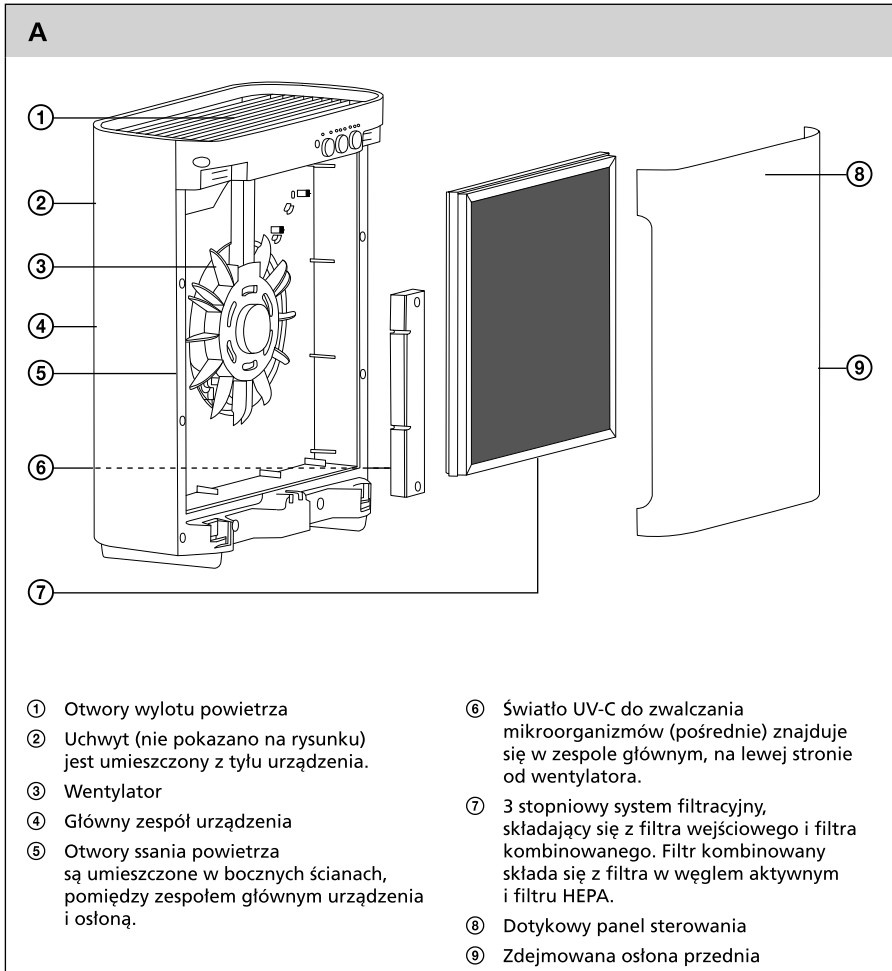
WAŻNE INSTRUKCJE BEZPIECZEŃSTWA NALEŻY PRZECZYTAĆ UWAŻNIE ZACHOWAĆ DO ZASTOSOWANIA W PRZYSZŁOŚCI.

- Urządzenie mogą używać dzieci od 8 roku życia i starsze oraz osoby z obniżonymi zdolnościami fizycznymi i umysłowymi lub z niedostatecznymi doświadczeniami i wiedzą, jeżeli znajdują się pod nadzorem lub zostały pouczone odnośnie bezpiecznego sposobu eksploatacji i posiadają pełną świadomość ewentualnego niebezpieczeństwa. Zabrania się dzieciom bawienia się z urządzeniem. Zabrania się czyszczenia i wykonywania konserwacji urządzenia przez dzieci bez nadzoru osób dorosłych.
- Urządzenie jest przeznaczone do eksploatacji w gospodarstwach domowych, biurach i innych pomieszczeniach o podobnym charakterze. Urządzenie należy zawsze instalować na równej, suchej, stabilnej i twardej powierzchni. Zabrania się instalowania urządzenia na miękkich powierzchniach, na przykład: komplety wypoczynkowe lub łóżka. W takim przypadku urządzenie może spaść na ziemię.
- Zabrania się eksploatacji urządzenia na zewnątrz poza zamkniętymi pomieszczeniami oraz będącego pod wpływem bezpośredniego działania warunków atmosferycznych.
- Zabrania się ustawiania urządzenia w pobliżu otwartego ognia, urządzeń lub przyrządów gazowych, które stanowią źródło ciepła oraz nie wystawiać na bezpośrednie działanie promieniowania słonecznego.
- Przed podłączeniem urządzenia do gniazda prądu elektrycznego należy przekonać się czy dane techniczne podane na tabliczce fabrycznej urządzenia są zgodne z napięciem elektrycznym w gnieździe sieci elektrycznej.
- Przewód zasilania należy umieścić obok urządzenia tak, aby nie przeszkadzał w chodzeniu (nie dochodziło do zaczepienia lub potknięcia się o przewód), owszem nie można przewodu kłaść na dywany, wykładziny, meble itp.

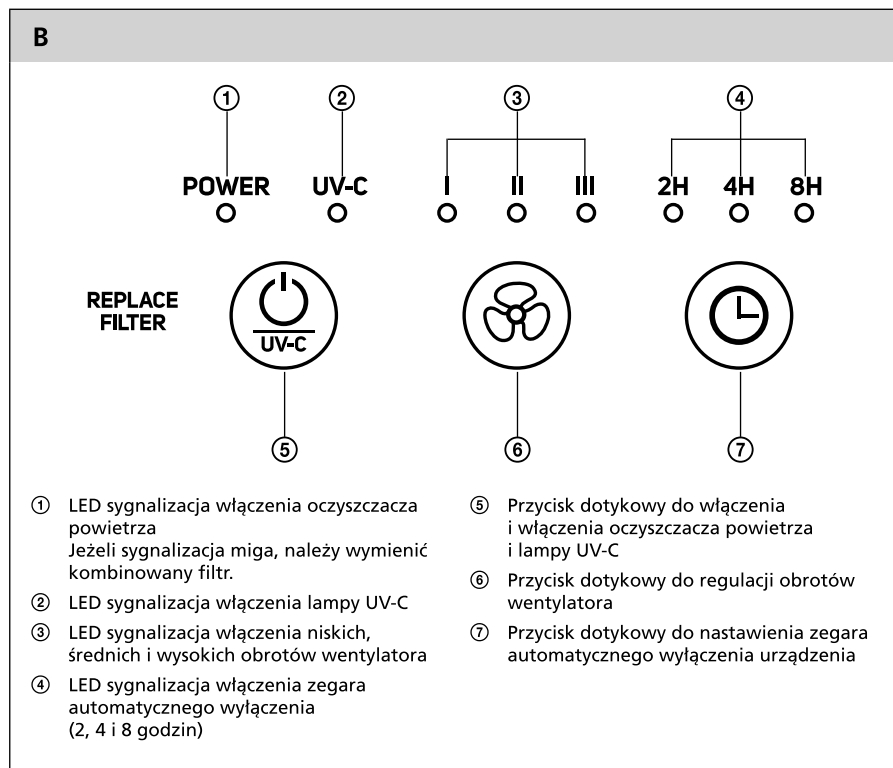
- Zabrania się eksploataowania urządzenia w pomieszczeniach z ryzykiem wydzielania się gazów łatwo palnych, oparów chemicznych lub w pomieszczeniach o wysokim stężeniu kurzu.
- Zabrania się wymieniać jakiegokolwiek części urządzenia za części lub wyposażenie dodatkowe innych producentów.
- Zabrania się używania urządzenia z wyposażeniem i urządzeniami, które mogłyby mieć wpływ na obroty wentylatora.
- Przed podłączeniem urządzenia do gniazda elektrycznego i jego uruchomieniem należy skontrolować czy jest poprawnie złożone.
- Nie stawiać na urządzeniu i nie zakrywać go żadnymi przedmiotami podczas pracy urządzenia. Nie wkładać do otworów ssania i wydechu powietrza żadnych przedmiotów i przestrzegać, aby otwory te nie były uniedrożnione.
- Urządzenie należy zawsze wyłączać i odłączać od gniazda elektrycznego, jeżeli nie jest używane, przed wyjęciem panelu przedniego, wymianą filtra, czyszczeniem lub przemieszczaniem.
- Urządzenie jest wyposażone w bezpiecznik, który wyłączny automatycznie urządzenie, po zdjęciu osłony z głównego zespołu urządzenia.
- Do przenoszenia urządzenia należy posługiwać się wbudowanym uchwytem umieszczonym w tylnej części urządzenia.
- Zabrania się zanurzenia urządzenia do wody lub innych cieczy – ryzyko porażenia prądem elektrycznym.
- Nie odłączać urządzenia z sieci elektrycznej poprzez pociągnięcie za przewód zasilania. Ryzyko uszkodzenia przewodu zasilania lub gniazda elektrycznego. Przewód zasilania należy odłączać wyłącznie wyciągnięciem wtyczki przewodu z gniazda elektrycznego.
- Jeżeli nastąpi uszkodzenie przewodu zasilania, jego naprawę należy przekazać do specjalistycznego punktu napraw – serwisu. Zabrania się eksploatacji urządzenia z uszkodzonym przewodem zasilania lub wtyczką przewodu zasilania.
- Zabrania się eksploatacji urządzenia, jeżeli nie działa w poprawny sposób, zostało uszkodzone lub było zanurzone w wodzie. Nie

dokonywać napraw lub modyfikacji urządzenia we własnym zakresie, ponieważ występuje poważne ryzyko porażenia prądem elektrycznym. Urządzenie to nie jest wyposażone w żadne części lub elementy, które mogły by być naprawione przez użytkownika. Wszelkie naprawy urządzenia należy wykonywać w autoryzowanym punkcie serwisowym. Nieuprawniony dostęp do urządzenia oznacza utratę gwarancji daną ustawą o ochronie konsumenta, w zakresie konieczności dostarczenia produktu przez sprzedawcę bez wad lub utratę gwarancji na jakość udzielonej przez producenta.

OPIS OCZYSZCZACZA POWIETRZA



OPIS PANELU STEROWANIA



ZASADA DZIAŁANIA OCZYSZCZACZA POWIETRZA

- Oczyszczasz powietrza z estetycznym wzornictwem oferuje skuteczne rozwiązanie podwyższenia jakości powietrza w Państwa pomieszczeniach. Oczyszczacz jest wyposażony w 3-stopniowy system filtrów oraz w lampę UV-C do niszczenia mikroorganizmów. Filtr wejściowy przechwytuje większe cząstki kurzu oraz alergeny. Filtr z węglem aktywnym absorbuje zapachy i szkodliwe gazy, na przykład formaldehyd, benzen itp. Filtr HEPA przechwytuje cząstki kurzu, dym, pyłki oraz inne alergeny. Wbudowana lampa UV-C służy do zwalczania mikroorganizmów, którymi są na przykład bakterie, wirusy oraz pleśnie (włącznie pochodnych toksyn). Konieczność wymiany filtra jest sygnalizowana przez diodę LED. Prędkość czyszczenia powietrza można regulować 3-stopniowo a funkcja zegara umożliwiła nastawić automatyczne wyłączenie oczyszczacza.

PRZED PIERWSZYM URUCHOMIENIEM

- Przed pierwszym uruchomieniem należy wyjąć oczyszczacz z opakowania. Zdjąć osłonę przednią A⑨. Kasetę z filtrami A⑦ wyjąć z zespołu głównego A④. Kasetę do łatwiejszego wyjęcia wyposażoną jest w uchwyty znajdujące się na obu stronach. Kasetę z filtrami A⑦ wyjąć z woreczka plastikowego, poczym ponownie włożyć na swoje miejsce. Osłonę A⑨ ponownie przymocować do zespołu głównego A④.



Notatka:

Kaseta z filtrami A⑦ musi znajdować się w zespole głównym A④ tak, aby filtr HEPA był skierowany w stronę wentylatora A③ a filtr wyjściowy był skierowany do przodu w stronę osłony przedniej A⑨. Filtr wejściowy można rozpoznać według czarnego koloru oraz według tego, że do kombinowanego filtra jest przymocowany za pomocą rzepów i można go wyjąć. Kombinowany filtr (filtr z węglem aktywnym oraz HEPA filtr) nie można wyjąć z kasy. Uchwyty, które są umieszczone po obu stronach kasy, są skierowane od zespołu głównego A④, w stronę osłony przedniej A⑨.

EKSPLOATACJA OCZYSZCZACZA POWIERZA

- Oczyszczacz należy postawić na stabilnej, równej i twardej powierzchni w zasięgu gniazda elektrycznego. Skontrolować czy jest zabezpieczona poprawna cyrkulacja powietrza, minimalna odległość urządzenia od ścian i mebli wynosi 30 cm.
- Skontrolować czy oczyszczacz powietrza jest poprawnie złożony, czy są poprawnie włożone filtry A⑦ i że nie są zablokowane otwory ssania i wylotu powietrza A⑤ lub A①. Przewód zasilania podłączyć do gniazda elektrycznego.

1. Włączenie i wyłączenie oczyszczacza powietrza oraz lampy UV-C

- Przycisk B⑤ służy do włączenia i wyłączenia oczyszczacza powietrza oraz lampy UV-C A⑥
- Naciskając przycisk B⑤ włączyć oczyszczacz powietrza. Rozświeci się sygnalizacja LED B ①, lampa UV-C A⑥ pozostaje wyłączona. Sygnalizacja LED B② jest wyłączona.
- Po drugim naciśnięciu przycisku B⑤ nastąpi włączenie lampy UV-C A⑥. Oczyszczacz oraz lampa UV-C A⑥ są włączone. Świeci sygnalizacja LED B① oraz B②.
- Po trzecim naciśnięciu przycisku B⑤ nastąpi wyłączenie oczyszczacza powietrza oraz UV-C lampy A⑥. Wszystkie sygnalizacje LED zgasną.

2. Ustawienie obrotów wentylatora

- Jeżeli oczyszczacz powietrza pracuje, można za pomocą przycisku B⑥ dokonać ustawień prędkości obrotów wentylatora.
- Prędkość obrotów wentylatora można regulować 3-stopniowo I, II i III (niska, średnia, wysoka prędkość). Każde naciśnięcie przycisku B⑥ powoduje zmianę obrotów wentylatora w następującej

kolejności: niskie -> średnie -> wysokie. Ustawienie prędkości obrotów wentylatora jest sygnalizowane przez rozświecenie odpowiedniej sygnalizacji diody LED B③.

3. Ustawienie zegara automatycznego wyłączenia

- 3.1 Przycisk B⑦ służy do ustawienia interwału czasowego 2, 4 lub 8 godzin, po którym oczyszczacz powietrza automatycznie wyłączy się.
- 3.2 Ustawienie czasu automatycznego wykonuje się naciskając przycisk B⑦, do momentu rozświecenia odpowiedniej sygnalizacji LED B④. Po upływie nastawionego czasu nastąpi wyłączenie oczyszczacza.
- 3.3 Jeżeli oczyszczacz powietrza pracuje, do anulacji ustawionego czasu automatycznego wyłączenia wciśnij przycisk B⑦ tyle razy, dopóki nie będzie świecił żaden z wskaźników LED B④.

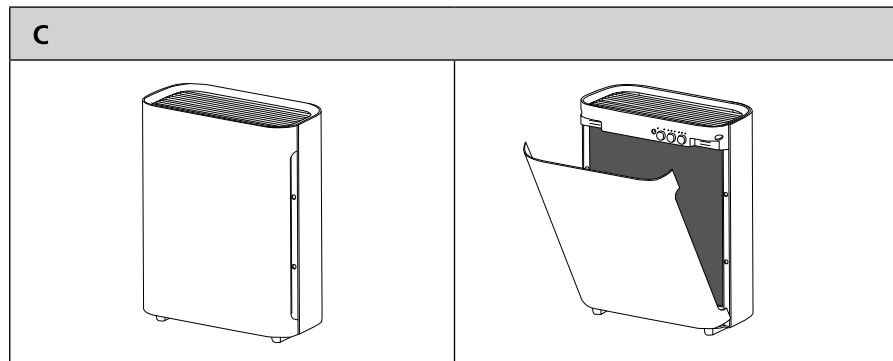
CZYSZCZENIE I KONSERWACJA

1. Czyszczenie powierzchni zewnętrznej

- Przed przystąpieniem do czyszczenia należy oczyszczacz odłączyć od gniazda elektrycznego.
- Powierzchnię zewnętrzną należy oczyścić ściereczką nawilżoną w lekko ciepłej wodzie. Następnie wytrzeć do sucha.
- Do czyszczenia nie stosować szorstkich materiałów, rozcieńczaczy lub rozpuszczalników, mogą spowodować uszkodzenie powierzchni. Oczyszczacz nie zanurzać do wody lub innych cieczy,

2. Czyszczenie i wymiana filtrów

- Prosimy o dotrzymanie następujących instrukcji dotyczących czyszczenia i wymiany filtrów. Nie dotrzymanie instrukcji może mieć negatywny wpływ na skuteczność działania oczyszczacza.
- Filtr wejściowy i z węglem aktywnym należy czyścić raz w miesiącu lub częściej w zależności od stanu zanieczyszczenia.
- Sprawdzić czy urządzenie jest wyłączone i odłączone od gniazda elektrycznego. Otworzyć osłonę przednią A⑨ i zdjąć ją z zespołu głównego A④.



- Z głównego zespołu A④ wyjąć kasetę z filtrami A⑦. Kasetę jest wyposażoną w dwa uchwyty umieszczone na stronach, służące do łatwiejszego wyjmowania.

D



- Do usunięcia zanieczyszczeń z filtra wejściowego i filtra z węglem aktywnym należy użyć odkurzacza z końcówką szczotkową do tapicerki. Filtr wejściowy jest do kasety z filtrem kombinowanym przymocowany za pomocą rzepa. Filtr wejściowy odłączyć od kasety i za pomocą odkurzacza wyczyścić filtr z węglem aktywnym, który znajduje się pod nim. Podczas czyszczenia należy postępować ostrożnie, uważając na możliwość uszkodzenia filtra.
- W przypadku większego zanieczyszczenia można filtr wejściowy opłukać w lekko ciepłej wodzie, poczym pozostawić do wyschnięcia.

**Ostrzeżenie:**

Filtr z węglem aktywnym i HEPA filtr nie można myć wodą.

- Po wyczyszczeniu przymocować ponownie filtr wejściowy do kasety. Przed przymocowaniem filtra wejściowego do kasety należy skontrolować, czy jest całkowicie suchy. Kasetę z filtrami A⑦ włożyć do głównego zespołu A④ i zamknąć osłonę A⑨. Przy wkładaniu filtra należy przestrzegać, aby filtr HEPA był skierowany do tyłu w stronę wentylatora A③ a filtr wejściowy do przodu w stronę osłony A⑨. Uchwyty umieszczone na obu stronach kasety są skierowane na zewnątrz zespołu głównego A④ w stronę osłony przedniej A⑨.
- Konieczność wymiany filtra A⑦ sygnalizuje migająca kontrola B①. Okres przydatności filtra wynosi oskoło 6 miesięcy – przy normalnej eksploatacji. Nowe filtry można zakupić w sieci handlowej. Zazwyczaj należy wymienić kasetę z filtrem węglowym i filtrem HEPA, do którego należy ponownie przymocować filtr wejściowy. Owszem, jeżeli filtr wejściowy jest zużyty, należy go również wymienić.
- Po wymianie filtra należy ponownie uruchomić oczyszczacz. Przewód zasilania podłączyć do gniazda elektrycznego. Oczyszczacz włączyć i następnie nacisnąć przycisk B⑤ i przytrzymać przez około 5 sekund. W ten sposób nasepi restart oczyszczacza a sygnalizacja LED B① przestanie migać.

Oczyszczacz powietrza

SHA 8400WH

PL

ROZWIĄZYWANIE PROBLEMÓW

Problem	Rozwiązanie
Niedostateczny przepływ powietrza.	Sprawdzić, czy filtry A⑦ nie są zanieczyszczone. Sprawdzić, czy otwory ssania lub wylotu powietrza A⑤ lub A① nie są zablokowane.
Po włączeniu urządzenie nie nastąpi uruchomienie oczyszczacza.	Skontrolować czy oczyszczacz powietrza jest podłączony do działającego gniazda elektrycznego. Skontrolować, czy osłona przednia A③ jest należycie przymocowana za zespołem głównym A④.
Oczyszczacz pracuje głośno.	Skontrolować czy w przestrzeni oczyszczacza A③ nie znajdują się obce przedmioty. Filtry A⑦ są nie właściwie zainstalowane na swoim miejscu. Filtry A⑦ mogą być bardzo zanieczyszczone i być może jest konieczność ich wymiany. Oczyszczacz nie jest umieszczony na równej i stabilnej powierzchni.

DANE TECHNICZNE

Znamionowy zakres napięcia	220–240 V
Częstotliwość znamionowa	50/60 Hz
Moc znamionowa	55 W
Stopień ochrony (przed porażeniem prądem)	II
Głośność	30/40/50 dB(A)
Przepustowość powietrza	34/84/178 m ³ /h
Trwałość UV-C lampy	około 20 000 godziny
Długość fali UV-C urządzenia	254 nm
Zalecana powierzchnia pomieszczenia	20–40 m ²

Deklarowana wartość emisji głośności urządzenia wynosi 30/40/50 dB(A), co oznacza poziom A mocy akustycznej względem referencyjnej mocy akustycznej 1 pW.

Wyjaśnienie pojęć technicznych

Stopień ochrony przed porażeniem prądem elektrycznym:

Klasa II – Ochrona przez porażeniem prądem elektrycznym jest zagwarantowana dzięki wzmocnionej izolacji.

Zmiana tekstu i specyfikacji technicznej zastrzeżona.

WSKAZÓWKI I INFORMACJE DOTYCZĄCE ZUŻYTEGO

Zużyte opakowanie należy odnieść na miejsce wyznaczone przez administrację lokalną do składowania odpadów.

UTYLIZACJA ZUŻYTYCH URZĄDZEŃ ELEKTRYCZNYCH I ELEKTRONICZNYCH

Symbol ten umieszczony na produktach lub w załączonych materiałach oznacza, że zużyte produkty elektryczne i elektroniczne nie mogą być odłożone do odpadu komunalnego. Do poprawnej utylizacji, odnowienia i recyklingu należy przekazać produkty do właściwych miejsc zbiorczych. W niektórych krajach Unii Europejskiej można zwrócić produkty w miejscu jego zakupu przy ewentualnym zakupie nowego produktu.

Właściwa utylizacja produktu pomoże ochronić cenne zasoby surowców naturalnych oraz pomaga profilaktyce negatywnych skutków oddziaływania na środowisko naturalne oraz zdrowie człowieka, w skutek niepoprawnej utylizacji odpadów. Następnym szczegółowym informacji należy zażądać od władz lokalnych lub w najbliższym punkcie zbioru surowców wtórnych.

Niepoprawna utylizacja tego rodzaju odpadów w wielu krajach podlega grzywnie, zgodnie z międzynarodowymi przepisami.

Informacje dla podmiotów gospodarczych w Unii Europejskiej

W celu utylizacji urządzeń elektrycznych i elektronicznych należy zażądać potrzebnych informacji od sprzedawcy lub dostawcy

Utylizacja w pozostałych krajach poza Unią Europejską

Symbol ten jest ważny w Unii europejskiej. W celu utylizacji produktu należy zażądać potrzebnych informacji o poprawnym sposobie utylizacji od władz lokalnych lub od sprzedawcy.



Produkt spełnia wszelkie podstawowe wymogi dyrektyw UE dotyczących produktów tego rodzaju.