



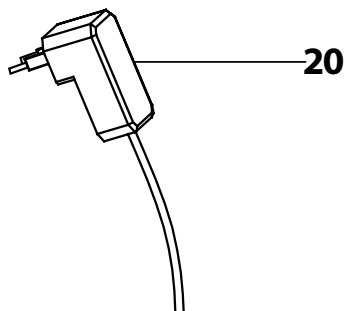
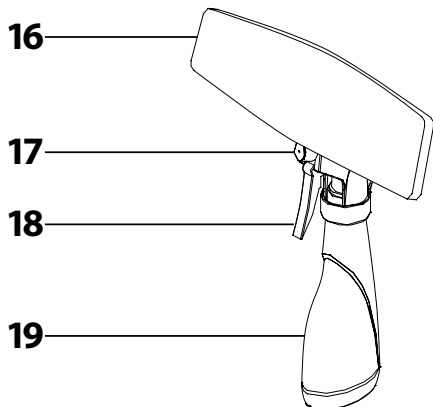
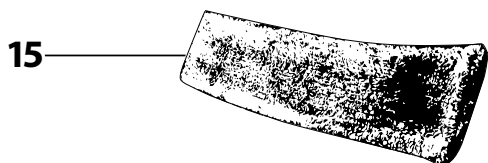
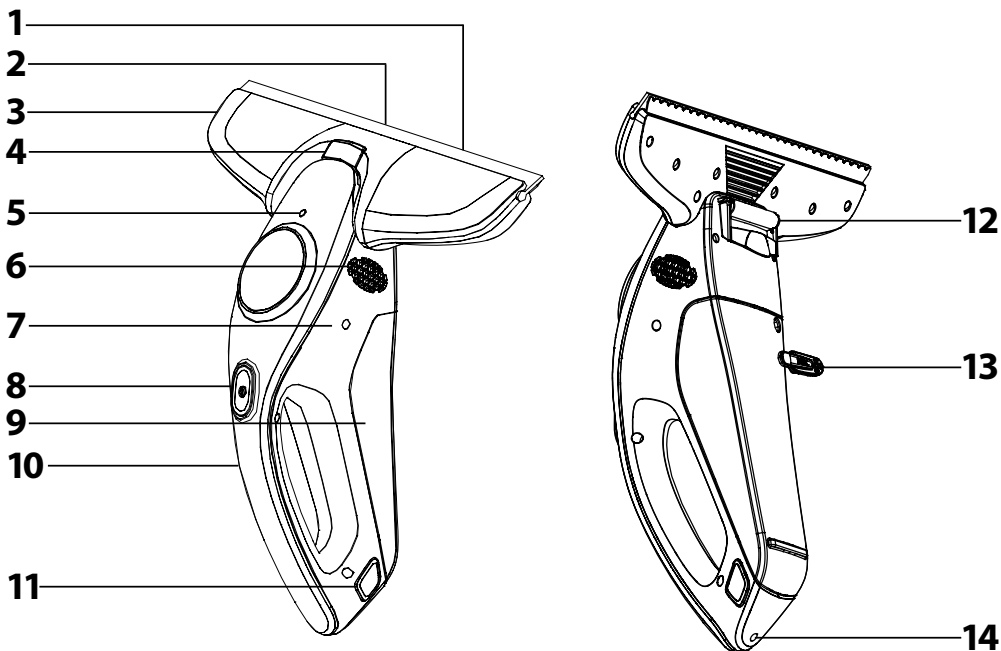
PL ■ Myjka do okien

PROSIMY UWAGNIE PRZECZYTAĆ I ZACHOWAĆ JE NA PRZYSZŁOŚĆ.

- Niniejsze urządzenie może być użytkowane przez osoby z ograniczonymi zdolnościami fizycznymi, czuciowymi lub mentalnymi oraz bez doświadczenia i wiedzy w zakresie użytkowania, jeśli znajdują się pod nadzorem lub zostały poinstruowane odnośnie użytkowania urządzenia w bezpieczny sposób i rozumieją związane z tym ryzyko. Czyszczenia i konserwacji nie mogą dokonywać dzieci, nad którymi nie jest sprawowany nadzór. Dzieci nie powinny się bawić urządzeniem.
- Niniejsze urządzenie jest przeznaczone do użytku w gospodarstwie domowym. Nie stosuj go do celów komercyjnych.
- Niniejsze urządzenie służy do czyszczenia wilgotnych, gładkich powierzchni, jakimi są np. okna, lustra, kabiny prysznicowe, okładziny i wykładziny. Nie stosuj go do odkurzania pyłu ani do innych celów, niż do których jest przeznaczone.
- Używaj urządzenia wyłącznie razem z oryginalnym adapterem oraz akcesoriami dostarczonymi razem z nim.
- Przed podłączeniem adaptera do gniazdka sieciowego upewnij się, że napięcie podane na etykiecie jest zgodne z napięciem elektrycznym w gniazdku.
- Uważaj, by przewód zasilający adaptera sieciowego nie dotykał gorących powierzchni lub ostrych przedmiotów. Umieść przewód zasilający adaptera tak, aby nie można było potykać się o niego.
- Urządzenia nie narażaj na bezpośrednie promieniowanie słoneczne i nie umieszczaj go w pobliżu otwartego płomienia lub urządzeń, które są źródłem ciepła.
- Urządzenia ani jego adaptera sieciowego nie zanurzaj w wodzie ani innej cieczy oraz nie myj go pod ciekącą wodą.
- Pojemnik rozpryskiwacza napełniaj wodą o temperaturze do 40 °C. Zastosowanie zbyt gorącej wody mogłoby prowadzić do deformacji pojemnika.
- Urządzenie stosuj wyłącznie do odsysania roztworu środka czyszczącego o niedużej pianistości, który nie zawiera spirytusu.
- Przed włączeniem urządzenia upewnij się, że zmontowane zostało poprawnie.
- Zadbaj o to, by podczas pracy urządzenia nie zostały zablokowane jego otwory wentylacyjne.
- Urządzenia nie stosuj do odkurzania:
 - płynów palnych lub agresywnych chemikaliów;
 - płynów na bazie oleju;
 - płynów o temperaturze powyżej 40 °C;
 - większej objętości płynów z powierzchni poziomych, jakimi jest na przykład rozlana woda z wywróconej szklanki.

- Rozpryskiwacza nie kieruj w kierunku urządzeń, które zawierają części elektryczne, jak na przykład przestrzeń wewnątrz piekarnika.
- Regularnie sprawdzaj stan wody w pojemniku. Kiedy trzymasz urządzenie w pozycji pionowej, poziom wody w pojemniku nie może przekroczyć ryski maksimum. W odwrotnym przypadku urządzenie nie będzie działało poprawnie i może dojść do wycieku wody z pojemnika.
- Mała ilość piany, która powstawać może na powierzchni płynu w środku pojemnika nie jest przeszkodą. Piana jednak nie może przekroczyć ryski maksimum.
- Urządzenie zawsze odłącz po zakończeniu korzystania z niego, jeżeli zostawiasz go bez nadzoru, przed czyszczeniem oraz przed podłączeniem do gniazdka sieciowego za pośrednictwem adaptera.
- Adapter sieciowy zawsze odłącz od gniazdka sieciowego przed czyszczeniem urządzenia i po zakończeniu jego ładowania.
- Adapter sieciowy odłączaj od gniazdka sieciowego poprzez pociąganie za wtyczkę, a nie za przewód zasilający. Inaczej mogłoby dojść do uszkodzenia przewodu zasilającego lub gniazdka.
- Uszkodzony adapter sieciowy należy zastąpić oryginalnym typem. Wszelkie naprawy adaptera należy powierzyć autoryzowanemu serwisowi. Zabrania się korzystania z uszkodzonego adaptera sieciowego.
- Nie korzystaj z urządzenia, które jest nieszczelne, jeżeli upadło albo występują widoczne znaki uszkodzenia. By uniknąć powstania niebezpiecznej sytuacji, nie naprawiaj ani nie przerabiaj sam urządzenia. Wszelkie naprawy należy powierzyć autoryzowanemu serwisowi. Ingerencją w urządzenie narażasz się na ryzyko utraty ustawowego prawa wynikającego z roszczeń do wad gwarancji jakości.

A



- Przed użyciem tego urządzenia prosimy o dokładne zaznajomienie się z niniejszą instrukcją, nawet jeżeli używają Państwo produktu podobnego typu. Prosimy korzystać z urządzenia tylko tak, jak jest to opisane w instrukcji użytkowania. Instrukcję należy zachować do ewentualnego zastosowania w przyszłości.
- Minimalnie w czasie trwania roszczeń z wadliwej realizacji, ewent. ustawowej gwarancji zalecamy przechowywać oryginalne opakowanie transportowe, materiał opakowania, dowód zakupu i potwierdzenie zakresu odpowiedzialności sprzedającego lub kartę gwarancji. W razie transportu zalecamy zapakować urządzenie ponownie do oryginalnego pudełka od producenta.

OPIS URZĄDZENIA I JEGO AKCESORIÓW

- | | |
|--|---|
| A1 Zdejmowana ściągaczka gumowa | A12 Uchylany stojak |
| A2 Otwór ssący | A13 Zawór spustu pojemnika |
| A3 Zdejmowana głowica ssąca | A14 Gniazdo do podłączenia adaptera sieciowego wyposażone jest w zamykającą uszczelkę. |
| A4 Bezpiecznik do zluzowania głowicy ssącej | A15 Nasadka tekstylna |
| A5 LED wskaźnik przebiegu ładowania i stanu akumulatora | A16 Końcówka ściągająca |
| A6 Otwory wentylacyjne | A17 Dysza spryskująca |
| A7 Korpus urządzenia | A18 Wyzwalacz do rozpryskiwania środkiem czyszczącym |
| A8 Przycisk do włączenia i wyłączenia urządzenia | A19 Pojemnik rozpryskiwacza |
| A9 Zdejmowany pojemnik na zanieczyszczoną wodę | A20 Adapter sieciowy |
| A10 Rękojeść | |
| A11 Przycisk do zluzowania pojemnika umieszczony jest po obydwu stronach rękojeści. | |

MONTAŻ I DEMONTAŻ URZĄDZENIA

Myjka do okien

- Odkurzacz do okien zmontuj poprzez przymocowanie głowicy ssącej **A3** do korpusu odkurzacza **A7** i wsunieniem ściągaczki gumowej **A1** ze strony bocznej do rowka, który znajduje się przy otworze ssącym **A2**. Poprawne przymocowanie głowicy **A3** wskazywane jest zatrzaskaniem. Wyjmowany pojemnik **A9** włóż do korpusu urządzenia **A7** tak, by najpierw górna część pojemnika **A9** wpadła do przestrzeni na dole pojemnika **A10**. Następnie nacisnij **A9** do przestrzeni od dołu rękojeści **A10**, dopóki cały pojemnik **A9** nie wypadnie w swoje miejsce. Upewnij się, że spust pojemnika **A13** jest poprawnie zamknięty.
- Demontaż wykonaj w odwrotnej kolejności. Do wyjęcia pojemnika **A9** należy wcisnąć przyciski **A11** i jednocześnie zluzować dolny koniec pojemnika **A9** i następnie przez pociągnięcie od korpusu urządzenia **A7** wyjąć cały pojemnik **A9**.

Rozpryskiwacz

- Rozpryskiwacz zmontuj poprzez przyśrubowanie głowicy głowicy spryskującej do pojemnika rozpryskiwacza **A19**. Do końcówki ściągającej **A16** przymocuj nasadkę tekstylną **A15**.
- Demontaż rozpryskiwacza wykonaj w odwrotnej kolejności.

NAPEŁNIANIE ROZPRYSKIWACZA

- Pojemnik rozpryskiwacza **A19** napełnij roztworem przygotowanym z czystej wody i środka do mycia o niedużej gęstości (bez zawartości spirytusu). Podczas rozcieńczania środków do mycia przestrzegaj instrukcji podanych na ich opakowaniu.
- Pojemnik rozpryskiwacza **A19** napełnij wodą o temperaturze do 40 °C. Zastosowanie zbyt gorącej wody mogłoby prowadzić do deformacji pojemnika.
- Po napełnieniu przymocuj do pojemnika głowicę spryskującą.

ZASILANIE URZĄDZENIA

- Odkurzacz do okien jest wyposażony we wbudowany akumulator Li-Ion, który musi zostać naładowany przed zastosowaniem urządzenia.
- Upewnij się, że odkurzacz jest wyłączony. Złącze adaptera sieciowego **A20** podłącz do gniazda **A14**. Wtyczkę adaptera **A20** podłącz do gniazdka sieciowego.
- Po podłączeniu do gniazdka sieciowego zapali się wskaźnik LED **A5** na czerwono. W ten sposób jest sygnalizowanie ładowanie akumulatora. Do pełnego naładowania potrzebnych jest około 4 godzin. Rzeczywisty stan ładowania zależy jest od stanu wyładowania akumulatora.
- Kiedy proces ładowania jest zakończony i akumulator jest w pełni naładowany, zapali się wskaźnik LED **A5** na niebiesko. Odkurzacz odłącz od adaptera sieciowego **A20**, a wtyczkę adapteru **A20** wyjmij z gniazdka.
- Po odłączeniu od adaptera sieciowego **A20** przekryj gniazdo **A14** uszczelką, by zapobiec przedostaniu się wody lub wilgoci.
- W pełni naładowany odkurzacz wytrzyma około 20 minut pracy. Następnie trzeba go ponownie naładować.

OBŚLUGA URZĄDZENIA

- Z urządzenia korzystaj w temperaturze otoczenia od 5 do 40 °C. Upewnij się, że odkurzacz został poprawnie zmontowany i w pełni naładowany.
- Do aplikacji środka czyszczącego wciśnij wyzwalacz rozpryskiwacza **A18** i wymaganą powierzchnię równomiernie pokryj roztworem środka do mycia. Nasadką tekstylną **A15** zetrzyj zanieczyszczenia. Teraz odłóż rozpryskiwacz i weź odkurzacz do okien.
- Odkurzacz uruchom wciśnięciem przycisku **A8**. Otwór ssący **A2** ze ściągaczką **A1** przylóż do powierzchni, którą przedtem pokryłeś roztworem środka do mycia i pociągnięciem odkurzacza przejeżdżaj tą powierzchnią, i odsysaj roztwór z czyszczonej powierzchni. Odkurzaczem możesz poruszać się po powierzchni z góry do dołu albo pociągnięciami poziomymi.



Uwaga:

Jeżeli nie chcesz korzystać z rozpryskiwacza, możesz nakładać środek do mycia w zwykły sposób.

- Podczas pracy regularnie sprawdzaj stan odsysanego płynu w pojemniku **A9**. Jeżeli osiągnięte ryzyki maksimum, odkurzacz wyłączy wciśnięciem przycisku **A8**. Odkurzacz przytrzymaj w pozycji pionowej nad zlewem lub umywalką i otwórz zawór spustu **A13**. Kiedy dojdzie do opróżnienia pojemnika **A9**, zamknij zawór **A13** i możesz kontynuować pracę.
- Jeżeli dojdzie do spadku napięcia akumulatora podczas pracy, wskaźnik LED **A5** przez krótką chwilę będzie migał na czerwono, a następnie zgaśnie. Odkurzacz automatycznie się wyłączy, by nie doszło do uszkodzenia wbudowanego akumulatora poprzez jego zupełne wyładowanie. Do naładowania akumulatora postępuj zgodnie z instrukcjami w rozdziale Ładowanie urządzenia.
- Po zakończeniu pracy zawsze wyłącz odkurzacz poprzez wciśnięcie przycisku **A8**, wycyśnij go i pozostaw naładować do kolejnego wykorzystania.

KONSERWACJA I CZYSZCZENIE

- Przed czyszczeniem zawsze upewnij się, że odkurzacz jest wyłączony i odłączony od gniazdka sieciowego.
- Zdemontuj głowicę ssącą **A3** z korpusu odkurzacza **A7**. Wycyśnij ją zwilżoną szmatką z dodatkiem neutralnego środka do mycia i następnie oplucz ją pod czystą bieżącą wodą. Pozostaw ją swobodnie wyschnąć albo wytrzyj ją do sucha.
- Z korpusu odkurzacza **A7** zdemontuj pojemnik **A9**. Nad zlewem lub umywalką otwórz zawór spustu **A13** i opróżnij pojemnik **A9**. Następnie dokładnie wypłucz go czystą wodą. Jego powierzchnię wytrzyj do sucha i pozostaw go swobodnie ostygnąć. Pojemnik **A9** czyść regularnie i dokładnie po każdym zastosowaniu. Zanieczyszczenia osadzone w środku pojemnika **A9** wpływają na działanie urządzenia.
- Z pojemnika rozpryskiwacza **A19** usuń resztki roztworu czyszczącego. Pojemnik **A19** oplucz czystą wodą i pozostaw swobodnie wyschnąć.
- Nasadkę tekstylną **A15** zdejmij z końcówki **A16** i umyj pod bieżącą wodą z dodatkiem neutralnego środka do mycia i następnie umyj ją pod czystą bieżącą wodą. Pozostaw swobodnie wyschnąć. Nasadkę tekstylną możesz również wyprać w pralce w temperaturze do 60 °C bez zastosowania płynu do płukania.

- Jeżeli na ściągacze gumowej **A1** albo nasadce tekstylnej **A15** widoczne są znaki zużycia, zastąp je nowymi częściami. Zapasowe części nabyć można w zwykłych sklepach lub sklepach internetowych. Podczas wymiany należy wyjąć zużytą ściągaczkę gumową **A1** ze strony bocznej głowicy ssącej **A3** w kierunku z głowicy, a w jej miejscu założyć nową ściągaczkę.
- Przed montażem upewnij się, że wszystkie części urządzenia są suche.
- Do czyszczenia urządzenia nie stosuj druciaka, ściernych środków czyszczących, rozcieńczalników itp.
- Korpusu urządzenia **A7** nie zanurzaj w wodzie ani innej cieczy oraz nie myj go pod bieżącą wodą.

DANE TECHNICZNE

Adapter sieciowy

Wejście 100–240 V~, 50/60 Hz, 200 mA
 Wyjście 4,58 V ==, 700 mA
 Klasa ochrony (przed porażeniem prądem elektrycznym) II

Myjka do okien

Pobór mocy 15 W
 Akumulator Li-Ion / 3,6 V
 Stopień ochrony przed skutkami wnikania wody IPX4
 Hałas 70 dB(A)
 Czas potrzebny do pełnego naładowania około 4 godz.
 Czas pracy po pełnym naładowaniu około 20 min
 Objętość wyjmowanego pojemnika 100 ml
 Objętość pojemnika rozpryskiwacza 200 ml

Deklarowana wartość emisji hałasu wynosi 70 dB(A), co oznacza poziom mocy akustycznej A w stosunku do referencyjnej mocy akustycznej 1 pW.

Wyjaśnienie terminów technicznych

Stopień ochrony przed skutkami wnikania wody:
 IPX4 – Ochrona przed bryzgami wody.

Stopień ochrony przed porażeniem prądem elektrycznym:
 Klasa II – Ochrona przed porażeniem prądem elektrycznym jest zapewniona za pomocą podwójnej lub wzmocnionej izolacji.

Możliwość zmiany tekstu i specyfikacji technicznych zastrzeżona.

WSKAZÓWKI I INFORMACJE DOTYCZĄCE POSTĘPOWANIA ZE ZUŻYTYM OPAKOWANIEM

Wykorzystany materiał opakowania umieścić w miejscu określonym przez gminę do wyrzucania odpadu.

LIKwidacja BATERII



Przed likwidacją wyrobu albo jego oddaniem w określonym miejscu zbiorczym zapewnić trzeba, by wyjęty został z niego wbudowany akumulator. Przed wyjęciem akumulatora trzeba uruchomić odkurzacz i zaczekać do jego wyładowania. Wyjęcie akumulatora zapewni autoryzowany punkt serwisowy.

Akumulator zawiera substancje szkodliwe dla środowiska naturalnego i z tego względu nie powinien być wyrzucany razem ze zwykłym odpadem domowym. Jego poprawną likwidację zapewni odpowiednie miejsce zbiorcze.

LIKwidacja ZUŻYTYCH URZĄDZEŃ ELEKTRYCZNYCH I ELEKTRONICZNYCH



Niniejszy symbol na produktach lub towarzyszących dokumentach oznacza, iż zużytych produktów elektrycznych lub elektronicznych nie wolno wyrzucać do zwykłego odpadu komunalnego. Do poprawnej utylizacji, odnowy lub recyklingu oddać takie produkty w miejscach zbiorczych dla tego typu odpadów. Alternatywnie w niektórych państwach Unii Europejskiej albo innych krajach europejskich można oddać swe wyroby lokalnemu sprzedawcy w czasie zakupu podobnego nowego wyrobu.

Poprawną likwidacją niniejszego produktu pomożesz zachować cenne źródła naturalne i wspierać prewencję potencjalnych negatywnych wpływów na środowisko naturalne i zdrowie ludzkie, co mogły by być następstwem niepoprawnej likwidacji odpadów. Kolejnych informacji uzyskać można w urzędach gminnych lub miejscach zbioru odpadów.

W przypadku niepoprawnej likwidacji niniejszego produktu nałożone mogą zostać kary zgodnie z lokalnymi przepisami.

Dla podmiotów w krajach Unii Europejskiej.

Jeżeli chcesz likwidować urządzenie elektryczne lub elektroniczne, pozyskaj potrzebne informacje od swego sprzedawcy lub dostawcy.

Likwidacja w krajach poza Unię Europejską.

Symbol ten obowiązuje w Unii Europejskiej. Jeżeli chcesz likwidować niniejsze urządzenie pozyskaj potrzebne informacje dot. poprawnej likwidacji w lokalnych urzędach lub od swego sprzedawcy.



Niniejszy wyrób spełnia wszelkie podstawowe wymagania dyrektywy UE, którymi jest on objęty.