

Nawilżacz powietrza

Instrukcja obsługi

PL



SENCOR®

SHF 910BL / SHF 911GR

Przed uruchomieniem tego wyrobu prosimy o zapoznanie się z jego instrukcją obsługi, nawet w przypadku, jeżeli masz już doświadczenie w posługiwaniu się podobnymi urządzeniami. Z wyrobu należy korzystać wyłącznie w sposób opisany w niniejszej instrukcji obsługi. Instrukcję należy zachować do ewentualnego zastosowania w przyszłości.

Minimalnie w czasie trwania roszczeń z wadliwej realizacji, ewent. ustawowej gwarancji zalecamy przechowywać oryginalne opakowanie transportowe, materiał opakowania, dowód zakupu i potwierdzenie zakresu odpowiedzialności sprzedającego lub kartę gwarancji. W razie transportu zalecamy zapakować urządzenie ponownie do oryginalnego pudełka od producenta.

PL-1

SPIS TREŚCI

ISTOTNE WSKAZÓWKI BEZPIECZEŃSTWA	3
OPIS NAWILŻACZA POWIETRZA	5
UMIESZCZENIE NAWILŻACZA I NAPEŁNIANIE ZBIORNIKA	6
ZASTOSOWANIE NAWILŻACZA POWIETRZA	7
KONSERWACJA I CZYSZCZENIE	7
ROZWIĄZYWANIE PROBLEMÓW	8
DANE TECHNICZNE	9
WSKAZÓWKI I INFORMACJE DOTYCZĄCE POSTĘPOWANIA ZE ZUŻYTYM OPAKOWANIEM	10
LIKWIDACJA ZUŻYTYCH URZĄDZEŃ ELEKTRYCZNYCH I ELEKTRONICZNYCH	10

ISTOTNE WSKAZÓWKI BEZPIECZEŃSTWA PROSIMY UWAGNIE PRZECZYTAĆ I ZACHOWAĆ NA PRZYSZŁOŚĆ.

- Z niniejszego urządzenia mogą korzystać dzieci w wieku od 8 lat oraz osoby o obniżonych zdolnościach fizycznych, percepcyjnych i umysłowych lub niewielkim doświadczeniu i wiedzy, o ile jest nad nimi sprawowany nadzór lub zostały one pouczone o korzystaniu z urządzenia w bezpieczny sposób i zdają sobie sprawę z ewentualnego niebezpieczeństwa. Dzieci nie powinny się bawić urządzeniem. Czyszczenia i konserwacji nie mogą dokonywać dzieci poniżej 8 roku życia oraz dzieci, nad którymi nie jest sprawowany nadzór.
- Urządzenie jest przeznaczone do użytku w gospodarstwach domowych, biurach i podobnego rodzaju pomieszczeniach. Zawsze umieszczaj go na stabilnej, równej, suchej powierzchni. Nie umieszczaj wyrobu w pobliżu grzejników, otwartego ognia i innych urządzeń oraz urządzeń będących źródłem ciepła oraz nie narażaj go na bezpośrednie promieniowanie słoneczne.
- Przed podłączeniem urządzenia do gniazdka sieciowego upewnij się, że parametry techniczne podane na etykiecie są zgodne z napięciem elektrycznym w gniazdku.
- Z urządzenia nie korzystaj w pomieszczeniach, w których dochodzić może do wycieku gazów palnych, wycieków chemicznych albo w pomieszczeniach o dużym stopniu zapylenia. Urządzenie podczas swej pracy musi się znajdować w odpowiedniej odległości od firanek lub zasłon i w odległości co najmniej 1 m od urządzeń elektrycznych lub elektronicznych albo materiałów wrażliwych na wilgoć, by nie doszło do ich uszkodzenia z powodu podwyższonej wilgotności.
- Nie zastępuj żadnej z części niniejszego urządzenia częściami lub akcesoriami innych producentów.
- Zbiornik wody napełniaj tylko czystą zimną wodą bez jakichkolwiek domieszek. Wodę wlewaj do zbiornika poprzez otwór, przeznaczony do wylotu pary.

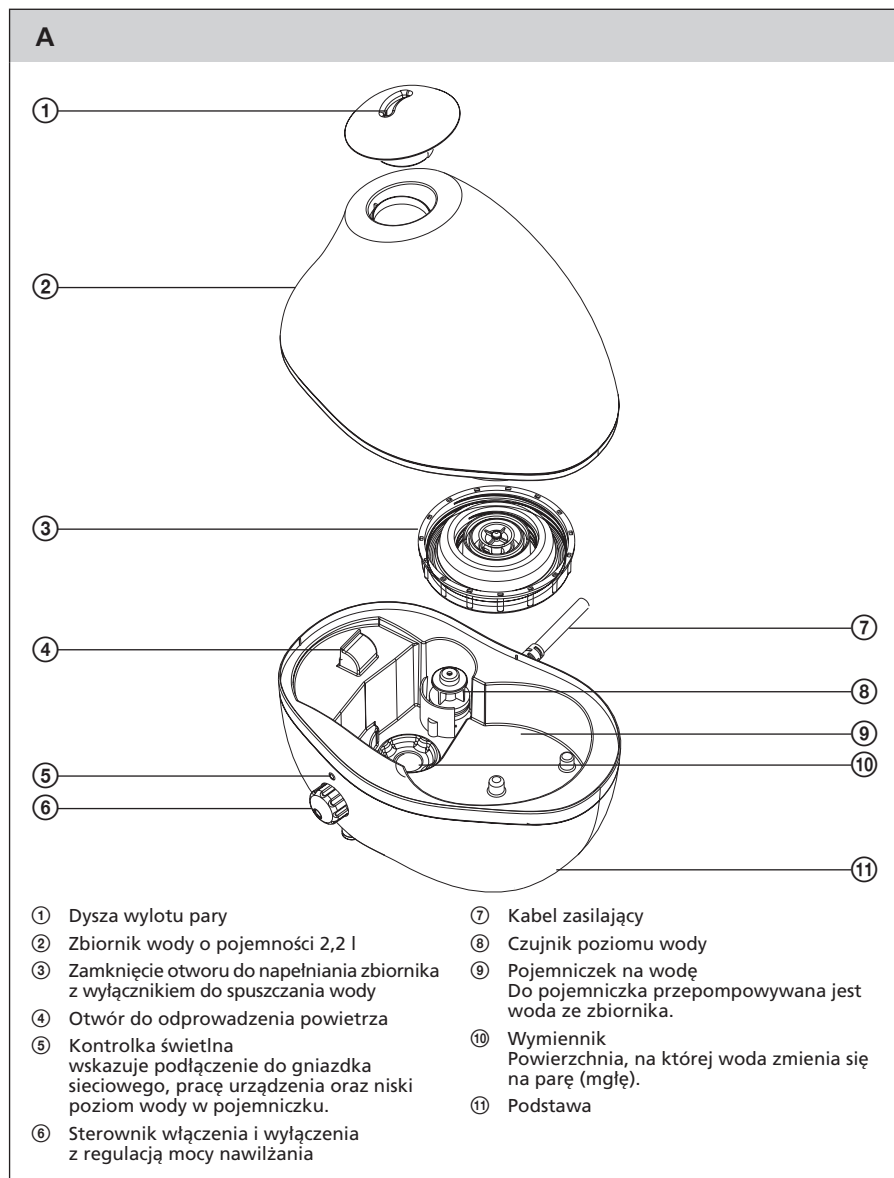
- Przed wprowadzeniem urządzenia do eksploatacji upewnij się, że jest poprawnie złożone i że zbiornik wody został napełniony.
- Nie przekrywaj pracującego urządzenia. Do otworu wylotu pary albo do otworów wentylacyjnych nie wkładaj żadnych przedmiotów i dbaj o to, by żaden z otworów nie był blokowany przedmiotami obcymi.
- Z powodu podwyższonej wilgotności w pomieszczeniu może dochodzić do kondensacji wody na szybach okien lub na wyposażeniu wnętrza. Jeżeli zaistnieje taka sytuacja, wyłącz urządzenie.
- Urządzenie należy zawsze wyłączyć i odłączyć od gniazdka sieciowego, jeżeli nie będzie używane oraz przed napełnianiem zbiornika, montażem, demontażem i czyszczeniem.
- Bądź nadzwyczaj ostrożnym podczas przenoszenia urządzenia napełnionego wodą, by nie doszło do jej rozlania.
- Aby zapobiec ewentualnemu porażeniu prądem elektrycznym, nie zanurzaj podstawy tego urządzenia w wodzie lub innej cieczy.
- Nie dotykaj wymiennika (powierzchni do kondensacji wody) ostrymi przedmiotami, by nie doszło do jego uszkodzenia.
- Nie odłączaj urządzenia od gniazdka sieciowego poprzez pociąganie za kabel sieciowy. Mogłoby dojść do uszkodzenia kabla zasilającego lub gniazdka. Przewód z gniazdka odłącza się ciągnąc za wtyczkę przewodu sieciowego.
- Jeśli przewód sieciowy jest uszkodzony, jego wymianę należy powierzyć specjalistycznemu serwisowi. Nie wolno używać urządzenia z uszkodzonym przewodem zasilającym lub wtyczką.
- Nie używaj urządzenia, jeśli nie działa ono prawidłowo, zostało uszkodzone lub zanurzone w wodzie. Aby zapobiec porażeniu prądem elektrycznym, nie naprawiaj urządzenia sam ani w żaden sposób go nie przerabiaj. Wszelkie naprawy tego urządzenia należy powierzyć autoryzowanemu serwisowi. Ingerencją w urządzenie narażasz się na ryzyko utraty ustawowego prawa wynikającego z gwarancji jakości.

Nawilżacz powietrza

SHF 910BL / SHF 911GR

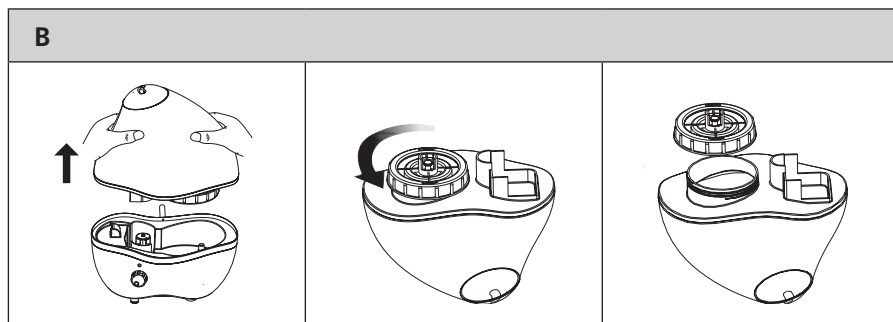
PL

OPIS NAWILŻACZA POWIETRZA

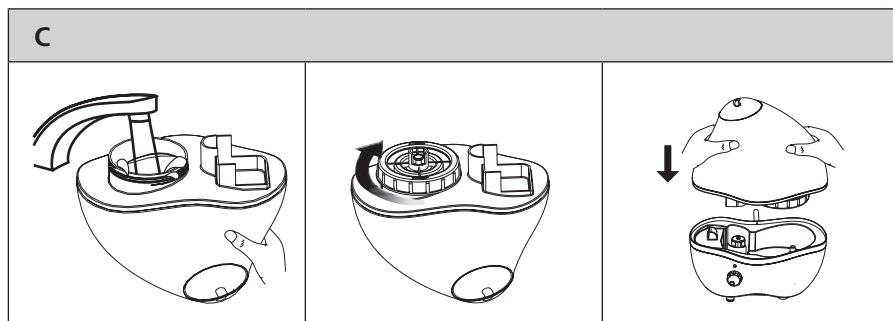


UMIESZCZENIE NAWILŻACZA I NAPEŁNIANIE ZBIORNIKA

- Nawilżacz umieść na równej, suchej i stabilnej powierzchni w odległości minimalnie:
 - 60 cm od podłogi;
 - 30 cm od ściany albo ściany mebli i w dostatecznej odległości od firanek lub zasłon;
 - 100 cm od urządzeń elektrycznych i elektronicznych albo materiałów czułych na wilgoć, by nie doszło do ich uszkodzenia na skutek podwyższonej wilgotności.
- Upewnij się, że nawilżacz jest wyłączony i odłączony z gniazdka napięcia el. Zbiornik A② podnieś z podstawy A⑩. Odwróć go dnem do góry i w kierunku przeciw wskazówkom zegara odśrubuj zamknięcie otworu do napełniania zbiornika A③.



- Zbiornik A② napełnij czystą zimną wodą z kranu. Po napełnieniu zbiornika A② poprawnie dokręć zamknięcie A③ w kierunku wskazówek zegara. Odwróć zbiornik A② zamknięciem A③ w kierunku w dół i postaw go na podstawie A⑩, tak by obydwie części poprawnie były połączone. Po umieszczeniu zbiornika A② na podstawie A⑩ woda zacznie przeciekać do pojemniczka A⑨.

**Uwaga:**

Zbiornik A② napełniaj wodą o maks. temperaturze 40 °C. Nie napełniaj go cieplejszą wodą. Maksymalna pojemność zbiornika A② wynosi 2,2 l wody. Jeżeli koniecznie musisz przemieścić nawilżacz, bądź ostrożnym, by nie doszło do rozlania wody zawartej w pojemniczku A⑨.

ZASTOSOWANIE NAWILŻACZA POWIETRZA

1. Upewnij się, że nawilżacz jest właściwie osadzony. Wtyczkę przewodu sieciowego wyjmij z gniazdka instalacji elektrycznej. Kontrolka A^⑤ świeci czerwonym kolorem. Przekręceniem sterownika A^⑥ w kierunku wskazówek zegara włączysz nawilżacz. Po włączeniu nawilżacza zapali się zielona kontrolka świetlna A^⑤. Ustaw wymagany wylot pary. Przekręceniem sterownika A^⑥ w kierunku wskazówek zegara możesz zwiększać natężenie wylotu pary, przekręceniem w kierunku przeciwno wskazówkom zegara obniża się natężenie wylotu pary. W przeciągu chwili rozpocznie nawilżacz produkować zimną parę. Dbaj o to, by podczas pracy wylot pary nie był skierowany w kierunku mebli albo innych przedmiotów wrażliwych na wilgoć.



Uwaga:

Jeżeli nawilżacz transportowany był w temperaturach poniżej zera, umieść go najpierw w temperaturze pokojowej i przed jego włączeniem zaczekaj przez około 30 minut.

Nawilżacz eksploatuj przy temperaturze otoczenia od 5 do 40 °C. Jeżeli temperatura otoczenia spadnie poniżej 0°C, wyłącz nawilżacz i usuń wodę ze zbiornika A^② oraz z pojemniczka A^⑨, by nie doszło do jego uszkodzenia.

Nigdy nie podnoś zbiornika A^② z podstawy A^⑪ ani nie dotykaj wymiennika A^⑩, podczas pracy nawilżacza.

2. Podczas pracy możesz poprzez przekręcanie sterownika dowolnie zwiększać lub zmniejszać natężenie wylotu pary A^⑥. Jeżeli napełniłeś zbiornik A^② po brzeg, to przewidywany czas pracy wynosi około 7 godzin przy ustawieniu maksymalnego natężenia wylotu pary.
3. Jeżeli kończy się woda w pojemniczku A^⑨, kontrolka świetlna A^⑤ zacznie migać. Kiedy poziom wody spadnie pod pewien poziom, nawilżacz przestanie automatycznie produkować parę i kontrolka świetlna A^⑤ zgaśnie. Chodzi o funkcję bezpieczeństwa, bynie doszło do uszkodzenia wymiennika A^⑩. W razie potrzeby uzupełnij wodę zgodnie z instrukcjami podanymi w punkcie 2 i 3 rozdziału Umieszczenia nawilżacza i napełnienie zbiornika. Następnie można nawilżacz ponownie uruchomić.
4. Do wyłączenia nawilżacza przekręć sterownik A^⑥ przeciw wskazówkom zegara, dopóki nie usłyszysz charakterystycznego dźwięku. Kontrolka A^⑤ świeci czerwonym kolorem. Nawilżacz odłącz z gniazdka sieciowego i wyczyść go zgodnie z instrukcjami podanymi w rozdziale Konserwacja i czyszczenie.

KONSERWACJA I CZYSZCZENIE

- Przed czyszczeniem należy nawilżacz wyłączyć i odłączyć kabel sieciowy od gniazdka zasilającego.
- Przestrzegaj poniższych instrukcji dotyczących czyszczenia i konserwacji nawilżacza. W odwrotnym przypadku może to mieć negatywny wpływ na jego wydajność i w środku nawilżacza mogą powstawać niepożądane mikroorganizmy.

Czyszczenie po każdym zastosowaniu

- Z podstawy A^⑪ zdejmij zbiornik A^② i przenieś go do zlewu. Odwróć go dnem do góry i odśrubuj zamknięcie A^③. Ze zbiornika A^② usuń resztę wody i następnie wypłucz go czystą wodą. Powierzchnię zbiornika A^② wysusz delikatną ścierką i zaśrubuj zamknięcie A^③.
- Usuń wodę z pojemniczka A^⑨ i wytrzyj go do sucha delikatną czystą szmatką.

Dokładne czyszczenie (1 raz na tydzień)

- Ze zbiornika A^② i z pojemniczka A^⑨ usuń wodę.
- Do pojemniczka A^⑨ nalej ok. 100 ml octu i pozostaw działać przez około 15 minut. Użyj miękkiej szcietki i usuń osady kamienia wodnego z pojemniczka A^⑨ i wymiennika A^⑩. Następnie szmatką zwilżoną w czystej wodzie usuń resztki osadów oraz octu i wytrzyj do sucha.

Nawilżacz powietrza

SHF 910BL / SHF 911GR

- Powierzchnię zewnętrzną nawilżacza wyczyścić według potrzeby delikatną czystą szmatką lekko zwilżoną w letniej wodzie.
- Do czyszczenia nie używaj silnych środków czyszczących lub rozpuszczalników, w przeciwnym wypadku mogłoby dojść do uszkodzenia powierzchni urządzenia.



Uwaga:

Nie pozostawiaj wody we zbiorniku A② albo pojemniczku A⑨ dłużej niż jeden tydzień. Podstawy A⑩ nie zanurzaj w wodzie ani nie opłukuj pod ciekącą wodą.

ROZWIĄZYWANIE PROBLEMÓW

Problem	Możliwy powód	Rozwiązanie
Kontrolka świetlna A⑤ nie świeci a nawilżacz nie produkuje pary, i choć ustawione jest wymagane natężenie wylotu pary.	Nawilżacz jest podłączony do niedziałającego gniazdka napięcia el. albo wcale nie jest podłączony do gniazdka napięcia el.	Podłącz nawilżacz do działającego gniazdka napięcia el.
	Niedostatek albo brak wody w pojemniczku A⑨.	Nawilżacz wyłącz i odłącz kabel sieciowy od gniazdka zasilającego. Napełnij zbiornik A② czystą zimną wodą. Zmontuj nawilżacz, podłącz go do gniazdka sieciowego i ponownie uruchom.
Z pary można czuć brzydki zapach.	Taki zapach można czuć podczas pierwszego włączenia nawilżacza.	Otwórz zamknięcie zbiornika na wodę A③ i zbiornik A② pozostaw wywietrzyć przez przynajmniej 12 godzin.
	W zbiorniku A② / pojemniczku A⑨ znajduje się zanieczyszczona woda albo pozostawiłeś ją w zbiorniku A② / pojemniczku A⑨ zbyt długo.	Nawilżacz wyłącz i odłącz od gniazdka sieciowego. Ze zbiornika A② i z pojemniczka A⑨ usuń wodę. Wszystko wyczyść. Napełnij zbiornik A② czystą zimną wodą. Nawilżacz podłącz do gniazdka sieciowego i ponownie uruchom.
Nawilżacz produkuje niedostateczną ilość pary albo wcale nie produkuje pary.	Niedostatek albo brak wody w pojemniczku A⑨.	Nawilżacz wyłącz i odłącz od gniazdka sieciowego. Napełnij zbiornik A② czystą zimną wodą. Nawilżacz podłącz do gniazdka sieciowego i ponownie uruchom.
	Sterownik A⑥ znajduje się w pozycji wyłączzone albo ustawione jest zbyt niskie natężenie wylotu pary.	Przekręć sterownikiem A⑥ w kierunku wskazówek zegara by włączyć nawilżacz. W celu zwiększenia natężenia wylotu pary przekręć sterownikiem A⑥ dalej w kierunku wskazówek zegara.
	Wymiennik A⑩ zanieczyszczony jest przez osady mineralne.	Nawilżacz wyłącz i odłącz od gniazdka sieciowego. Wyczyść wymiennik A⑩ zgodnie z instrukcjami podanymi w rozdziale Konserwacja i czyszczenie.
	W zbiorniku A② / pojemniczku A⑨ znajduje się zanieczyszczona woda albo pozostawiłeś ją w zbiorniku A② / pojemniczku A⑨ zbyt długo.	Nawilżacz wyłącz i odłącz od gniazdka sieciowego. Ze zbiornika A② i z pojemniczka A⑨ usuń wodę. Wszystko wyczyść. Napełnij zbiornik A② czystą zimną wodą. Nawilżacz podłącz do gniazdka sieciowego i ponownie uruchom.

Nawilżacz powietrza

SHF 910BL / SHF 911GR

PL

Problem	Możliwy powód	Rozwiązanie
Nawilżacz produkuje niedostateczną ilość pary albo wcale nie produkuje pary.	Zbiornik A② nie jest poprawnie umieszczony na podstawie A①.	Zbiornik A② ustaw na podstawie A①, tak by obydwie części były dokładnie połączone ze sobą.
	Nie działa wymiennik A⑩ albo wentylator.	Skontaktuj się z autoryzowanym punktem serwisowym.
Powstaje rosa na nawilżaczu albo oknach w pomieszczeniu.	Pomieszczenie, w którym znajduje się nawilżacz jest zbyt małe albo jest w nim zbyt duża wilgoć.	Zmniejsz natężenie wylotu pary do minimum przy pomocy sterownika A⑥ poprzez jego przekręcenie w kierunku przeciw wskazówkom zegara albo nawilżacz zupełnie wyłącz.
Na wymienniku A⑩ szybko się gromadzą osady mineralne.	Używasz zbyt twardej wody.	Stosuj bardziej miękką wodę.

DANE TECHNICZNE

Znamionowy zakres napięcia	220–240 V
Częstotliwość nominalna	50/60 Hz
Nominalny pobór mocy	30 W
Klasa ochrony (przed porażeniem prądem elektrycznym)	II
Hałas	35 dB(A)
Pojemność zbiornika wody	2,2 l
Moc nawilżania	350 (±35) ml/h
Czas pracy po jednym napełnieniu	przy mocy maks. nawet do 7 godz. pracy
Zalecana powierzchnia pomieszczenia	20 m ²
Wymiary (długość x szerokość x wysokość)	23 x 17,5 x 24,5 cm
Długość kabla sieciowego	185 cm
Ciężar	950 g

Deklarowana wartość emisji hałasu tego urządzenia wynosi 35 dB(A), co oznacza poziom mocy akustycznej A w stosunku do referencyjnej mocy akustycznej 1 pW.

Wyjaśnienie terminów technicznych

Stopień ochrony przed porażeniem prądem elektrycznym:

Klasa II – Ochrona przed porażeniem prądem elektrycznym jest zapewniona za pomocą podwójnej lub wzmacnionej izolacji.

Możliwość zmiany tekstu i parametrów technicznych zastrzeżona.

WSKAZÓWKI I INFORMACJE DOTYCZĄCE POSTĘPOWANIA ZE ZUŻYTYM OPAKOWANIEM

Wykorzystany materiał opakowania umieścić w miejscu określonym przez gminę do wyrzucania odpadu.

LIKWIDACJA ZUŻYTYCH URZĄDZEŃ ELEKTRYCZNYCH I ELEKTRONICZNYCH



Niniejszy symbol na produktach lub towarzyszących dokumentach oznacza, iż zużytych produktów elektrycznych lub elektronicznych nie wolno wyrzucać do zwykłego odpadu komunalnego. Do poprawnej utylizacji, odnowy lub recyklingu oddać takie produkty w miejscach zbiorczych dla tego typu odpadów. Alternatywnie w niektórych państwach Unii Europejskiej albo innych krajach europejskich można oddać swe wyroby lokalnemu sprzedawcy w czasie zakupu podobnego nowego wyrobu.

Poprawną likwidacją niniejszego produktu pomożesz zachować cenne źródła naturalne i wspierać prewencję potencjalnych negatywnych wpływów na środowisko naturalne i zdrowie ludzkie, co mogły by być następstwem niepoprawnej likwidacji odpadów. Kolejnych informacji uzyskać można w urzędach gminnych lub miejscach zbioru odpadów.

W przypadku niepoprawnej likwidacji niniejszego produktu nałożone mogą zostać kary zgodnie z lokalnymi przepisami.

Dla podmiotów w krajach Unii Europejskiej.

Jeżeli chcesz likwidować urządzenie elektryczne lub elektroniczne, pozyskaj potrzebne informacje od swego sprzedawcy lub dostawcy.

Likwidacja w krajach poza Unię Europejską.

Symbol ten obowiązuje w Unii Europejskiej. Jeżeli chcesz likwidować niniejsze urządzenie pozyskaj potrzebne informacje dot. poprawnej likwidacji w lokalnych urzędach lub od swego sprzedawcy.



Niniejszy wyrób spełnia wszelkie podstawowe wymagania dyrektyw UE, którymi jest objęty.