

INSTRUKCJA UŻYTKOWNIKA

SCHEMAT URZĄDZENIA (rys. 1)

- Rączka.
- Blokada bezpieczeństwa (jeśli występuje).
- Uszczelka.
- Oddzielnac (jeśli występuje).
- Korek spustu wody z rozmrażania.
- Panel sterowania.
- Kratka boczna agregatu.

SCHEMAT PANELU STEROWANIA (rys. 2)

- Czerwona kontrolka:** jeśli czerwona kontrolka miga, wskazuje to na stan alarmowy (patrz rozdział „INSTRUKCJA ROZWIĄZYWANIA PROBLEMÓW”).
- Niebieska kontrolka:** Funkcja „6th Sense” włącza się automatycznie (nie jest wymagana żadna interwencja ze strony użytkownika), dlatego też **niebieska kontrolka LED (2) „Sense” pozostaje zawsze włączona**. Więcej szczegółów technicznych można znaleźć w rozdziale „Funkcja 6th Sense”.
- Zielone kontrolki:** wskazują, że urządzenie działa i że temperatura została ustawiona.
- Przycisk ustawiania temperatury:** służy do regulacji ustawionej temperatury i aktywuje/dezaktywuje proces Szybkiego zamrażania.

INSTALACJA

- Rozpakować urządzenie.**
- Usunąć cztery elementy ochronne umieszczone pomiędzy drzwiczkami a urządzeniem. (Rys. 3)**
- Upewnić się, że korek spustu wody z rozmrażania (jeśli występuje) jest prawidłowo zamocowany (E).
- Aby zapewnić optymalne działanie urządzenia i aby uniknąć uszkodzenia przy otwieraniu drzwiczek, pozostawić co najmniej 7 cm wolnego miejsca za tylną ścianką i po 7 cm po bokach. (Rys. 4)
- Zamontować akcesoria (zależnie od wyposażenia).
- Przed użyciem wyczyścić wnętrze urządzenia.

WŁĄCZANIE URZĄDZENIA

- Podłączyć urządzenie do sieci elektrycznej.
- Zielona dioda LED zaczyna świecić („Normalna”).
- Niebieska dioda LED zaczyna świecić („Sense”).
- Czerwona dioda LED miga, wskazując, że temperatura wewnątrz urządzenia jest zbyt wysoka do przechowywania żywności. Czerwona dioda LED zwykle wyłącza się w ciągu sześciu godzin od włączenia urządzenia.
- Włożyć żywność dopiero po wyłączeniu się czerwonej diody LED.

Uwaga: Ze względu na typ uszczelki nie da się otworzyć drzwi urządzenia natychmiast po ich zamknięciu. Należy odczekać kilka minut przed ponownym otwarciem pokrywy urządzenia.

- To urządzenie jest wyposażone w technologię skraplaczy powierzchniowych (ang. skin condenser): jednostka skraplacza została wbudowana w ściany zamrażarki. Z tego względu ściany boczne i ściana przednia mogą się nagrzewać podczas działania urządzenia. Jest to całkowicie normalne i zmniejsza ryzyko powstawania kondensacji szczególnie w**

krytycznych warunkach otoczenia (patrz część „Instrukcja rozwiązywania problemów”).

REGULACJA TEMPERATURY

Za pomocą przycisku (4) wybrać wymaganą temperaturę. Aby ustawić temperaturę wewnętrzną, należy postępować następująco:

- Kilkakrotnie nacisnąć przycisk (4). Każde naciśnięcie przycisku powoduje zmianę ustawionej temperatury, wyświetlając kolejno wartości „Normal” (normalna), „Eco” (eko) i „Max” (maksymalna).
- Wybrać „Max” jeśli chce się uzyskać niższą temperaturę przechowywania.
- Jeśli urządzenie jest wypełnione tylko częściowo, zaleca się tryb „Eco”. To ustawienie optymalizuje zużycie energii.

Zielone kontrolki (3) wskazują wybrane ustawienie zgodnie z poniższym schematem:



Eco: stosunkowo najwyższa temperatura (świeci się lewa kontrolka).

Normal: średnia temperatura (świeci się prawa kontrolka).

Plus: wyjątkowo niska temperatura (świecą się obie kontrolki).

Shopping: Szybkie zamrażanie (świecą się obie kontrolki).

Patrz rozdział „Zamrażanie świeżej żywności”.

Uwaga: Ustawienia zostaną zapisane w pamięci nawet w przypadku awarii zasilania. Czas potrzebny na osiągnięcie ustawionej wartości temperatury wewnątrz zamrażarki może się różnić w zależności zarówno od warunków klimatycznych, jak i samej temperatury, która została wybrana.

FUNKCJA „6TH SENSE”

Aby kontrolować temperaturę wewnątrz urządzenia i zagwarantować optymalne warunki jego pracy, funkcja „6th Sense” pozostaje stale włączona.

Funkcja aktywuje się automatycznie w następujących przypadkach:

- otwarcie drzwiczek**
Ta funkcja zostaje uruchomiona przy każdym otwarciu drzwiczek, kiedy zmienia się temperatura wewnątrz urządzenia i pozostaje aktywna aż do przywrócenia odpowiednich warunków roboczych.
- przechowywanie żywności wewnątrz zamrażarki**
Ta funkcja zostaje uruchomiona za każdym razem, kiedy użytkownik umieści w zamrażarce znaczną ilość żywności. Pozostaje ona aktywna aż do przywrócenia odpowiednich warunków mrożenia żywności, przez co zapewniona jest zarówno wysoka jakość mrożenia, jak i niższe zużycie energii.

Uwaga: Czas trwania funkcji „6th Sense” jest ustawiony automatycznie i może różnić się w zależności od sposobu użycia urządzenia.

ZAMRAŻANIE ŻYWNOCI

Przygotowanie świeżej żywności do zamrażania

- Przed zamrożeniem owinąć i zabezpieczyć świeżą żywność, używając: folii aluminiowej, folii kuchennej, szczelnych worków plastikowych, pojemników plastikowych z pokrywkami, o ile mogą być używane do zamrażania żywności.
- Aby zapewnić wysoką jakość zamrażania, produkty spożywcze muszą być świeże, dojrzałe i najwyższej jakości.
- Świeże warzywa i owoce powinny być zamrażane jak najszybciej po zebraniu, aby zachowały pełne wartości odżywcze, konsystencję, kolor i smak.
- Ciepłe produkty żywnościowe należy zawsze wystudzić przed włożeniem do urządzenia.

Zamrażanie świeżej żywności

- Umieścić żywność przeznaczoną do zamrożenia przy ścianie urządzenia:
 - A)** - żywność przeznaczona do zamrożenia,
 - B)** - żywność już zamrożona.
- Żywność przeznaczona do zamrożenia nie powinna stykać się z żywnością już zamrożoną.
- Aby zapewnić lepsze i szybsze zamrażanie, należy podzielić produkty żywnościowe na małe porcje; będzie to również przydatne w momencie wykorzystania zamrożonej żywności.
- Jeśli w zamrażarce umieszczona zostanie minimalna ilość jedzenia (nie więcej niż 1/4 maksymalnej wydajności zamrażania podanej na tabliczce znamionowej), funkcja „6th Sense” będzie automatycznie sterować działaniem urządzenia bez konieczności interwencji ze strony użytkownika.
- Podczas mrożenia większej ilości jedzenia (do ilości równej maksymalnej wydajności zamrażania urządzenia podanej na tabliczce znamionowej) należy wykonać następujące czynności:
 1. Włączyć funkcję szybkiego mrożenia, naciskając przycisk (4) na około 3 sekundy na co najmniej dobę przed umieszczeniem w urządzeniu świeżej żywności przeznaczonej do zamrożenia. Zielone diody LED (3) zamigają jedna po drugiej.
 2. Włożyć żywność przeznaczoną do zamrożenia do urządzenia i nie otwierać pokrywy przez 24 godziny. Po tym czasie żywność będzie zamrożona.

Można wyłączyć funkcję szybkiego zamrażania ręcznie, naciskając (4).

Jeśli funkcja szybkiego zamrażania nie zostanie wyłączona ręcznie, urządzenie wyłączy ją automatycznie po 50 godzinach.

PRZECHOWYWANIE ARTYKUŁÓW SPOŻYWCZYCH

Skorzystać z tabeli na urządzeniu.

Klasyfikacja zamrożonej żywności

podzielić zamrożoną żywność na grupy i umieścić w urządzeniu; zaleca się zapisać na opakowaniach datę zamrożenia, aby spożyć przechowywaną żywność przed upływem okresu ważności podanego w miesiącach na **rys. 6** zależnie od rodzaju danej żywności.

Zalecenia dotyczące przechowywania zamrożonej żywności

Przy zakupie zamrożonej żywności należy:

- Upewnić się, że pakowanie nie zostało naruszone (żywność mrożona w uszkodzonym opakowaniu może tracić wartość odżywczą). Jeśli opakowanie jest nabrzmiałe lub ma ślady wilgoci, prawdopodobnie

produkt nie był przechowywany w optymalnych warunkach i doszło do rozmrożenia.

- Zawsze kupować produkty mrożone na samym końcu i transportować je w izolacyjnej torbie chłodniczej.
- Umieścić mrożoną żywność w urządzeniu natychmiast po powrocie do domu.
- Unikać zmian temperatury lub ograniczać je. Staraj się przestrzegać dat przydatności do spożycia podanych na opakowaniu.
- Zawsze przestrzegać wskazówek dotyczących przechowywania na opakowaniu mrożonek.

Uwaga:

Całkowicie lub częściowo rozmrożoną żywność należy jak najszybciej spożyć. Rozmrożonej żywności nie należy ponownie zamrażać, chyba że zostanie ugotowana. Żywność po ugotowaniu można zamrozić ponownie.

W przypadku dłuższej przerwy w dopływie prądu:

- Nie otwierać drzwi urządzenia, chyba że w celu umieszczenia opakowań lodowych (jeśli znajdują się w komplecie) na żywności mrożonej po prawej i po lewej stronie urządzenia. **Spowoduje to spowolnienie wzrostu temperatury.**

ODSZRANIANIE URZĄDZENIA

Urządzenie należy rozmrażać, gdy grubość lodu na ściankach osiągnie 5-6 mm.

- Odłączyć urządzenie od zasilania elektrycznego.
- Wyjąć żywność z urządzenia i umieścić w zimnym miejscu lub w izolacyjnej torbie chłodniczej.
- Pozostawić drzwi urządzenia otwarte.
- Wyjąć wewnętrzny korek spustu wody z rozmrażania (w zależności od modelu) (**rys. 8**).
- Wyjąć zewnętrzny korek spustu wody z rozmrażania (w zależności od modelu) i umieścić go w sposób przedstawiony na **rys. 8**.
- Użyć oddzielnacza (w zależności od modelu) umieszczonego wewnątrz urządzenia jako pojemnik na pozostałą wodę (D), jak przedstawiono na **rys. 8**. Jeśli nie ma oddzielnacza, użyć innego płytkiego pojemnika.
- Można przyspieszyć rozmrażanie, oddzielając lód od ścianek urządzenia za pomocą szpatułki.
- Usunąć szron ze spodu urządzenia.
- **Nie używać ostro zakończonych lub metalowych przyrządów do usuwania lodu, aby trwale nie uszkodzić wnętrza urządzenia.**
- **Nie używać produktów ściernych ani nie podgrzewać wnętrza w sposób sztuczny.**
- **Dokładnie wysuszyć wnętrze urządzenia.**
- Po rozmrożeniu ponownie założyć korek.

WYMIANA ŻARÓWKI W POKRYWIE (jeśli występuje)

- Odłączyć urządzenie od sieci elektrycznej.
- Wyjąć dyfuzor w sposób i w kolejności pokazanej na rysunku.
- Wykręcić żarówkę i wymienić ją na identyczną, o tej samej mocy i tym samym napięciu.
- Założyć dyfuzor i podłączyć urządzenie do sieci.

INSTRUKCJA USUWANIA USTEREK

1. Czerwona dioda LED miga.

- Czy nie wystąpiła awaria zasilania?
- Czy włączona jest funkcja rozmrażania?

- Czy włożono ostatecznie do urządzenia nową świeżą żywność?
- Czy pokrywa urządzenia jest zamknięta prawidłowo?
- Czy urządzenie znajduje się w pobliżu źródeł wysokiej temperatury?
- Czy kratka wentylacyjna i skraplacz są czyste?

2. Wszystkie diody LED migają jednocześnie.

- Skontaktować się z serwisem technicznym.

3. Urządzenie działa zbyt głośno.

- Czy urządzenie jest wypoziomowane?
- Czy urządzenie styka się z meblami lub przedmiotami, które mogą powodować drgania?
- Czy zdjęto opakowanie z podstawy urządzenia?

Uwaga: Bulgotanie z układu mrozącego po wyłączeniu sprężarki jest objawem normalnym.

4. Wszystkie diody LED są wyłączone, a produkt nie działa.

- Czy nie wystąpiła awaria zasilania?
- Czy wtyczka jest poprawnie włożona do gniazdka?
- Czy kabel elektryczny jest w dobrym stanie?

5. Wszystkie diody LED są wyłączone, a produkt działa.

- Skontaktować się z serwisem technicznym.

6. Sprężarka działa bez przerwy.

- Czy do urządzenia włożono gorącą żywność?
- Czy pozostawiono pokrywą otwartą przez długi czas?
- Czy urządzenie znajduje się w bardzo ciepłym pomieszczeniu lub blisko źródeł wysokiej temperatury?
- Czy włączono funkcję szybkiego zamrażania? (zielone diody LED migają na przemian)

7. Zbyt dużo lodu na górnej krawędzi.

- Czy korki spustu wody z rozmrażania są prawidłowo założone?
- Czy pokrywa urządzenia jest zamknięta prawidłowo?
- Czy uszczelka pokrywy urządzenia jest uszkodzona lub zdeformowana? (patrz rozdział „Instalacja”)
- Czy cztery elementy zabezpieczające zostały usunięte? (patrz rozdział „Instalacja”)

8. Formowanie się kondensatu na ścianach zewnętrznych urządzenia.

- W pewnych warunkach atmosferycznych (wilgotność powyżej 85%) lub gdy urządzenie znajduje się blisko wilgotnego albo słabo wentylowanego pomieszczenia, na jego ściankach zewnętrznych mogą pojawiać się skropliny. Nie wpływa to na działanie urządzenia.

9. Warstwa lodu na ściankach wewnętrznych urządzenia nie jest jednorodna.

- Jest to zjawisko normalne.

SERWIS TECHNICZNY

Przed kontaktem z serwisem technicznym:

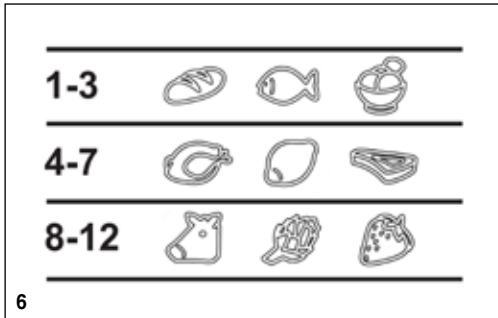
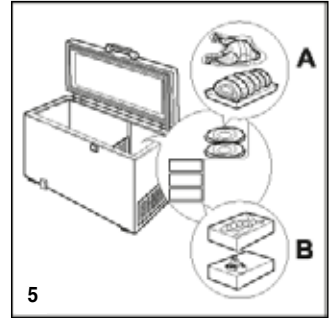
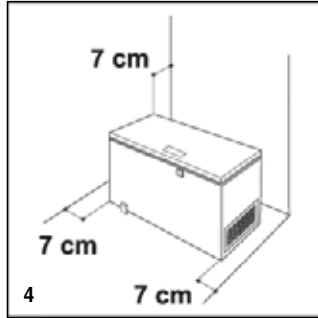
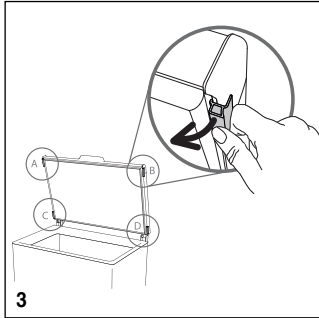
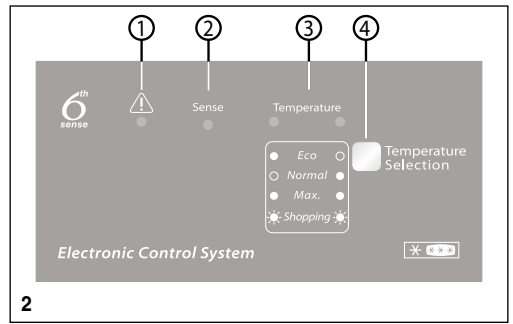
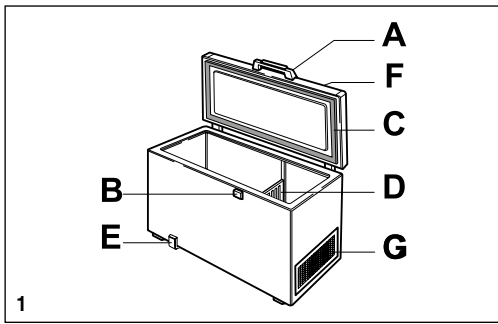
1. Sprawdzić, czy można rozwiązać problem samodzielnie.
2. Ponownie włączyć urządzenie, aby sprawdzić, czy problem został rozwiązany. W przeciwnym wypadku odłączyć urządzenie od zasilania i poczekać około godziny, następnie jeszcze raz włączyć.
3. Jeśli problem nie ustępuje, skontaktować się z serwisem technicznym.

Podać następujące informacje:

- rodzaj usterki,
- model,
- numer serwisowy (numer, który znajduje się po słowie SERVICE na tabliczce znamionowej z tyłu urządzenia),
- pełny adres lokalizacji urządzenia,
- numer telefonu z numerem kierunkowym.

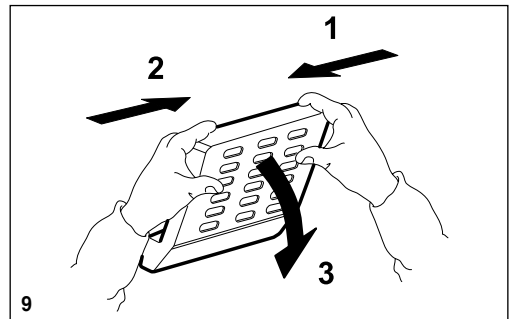
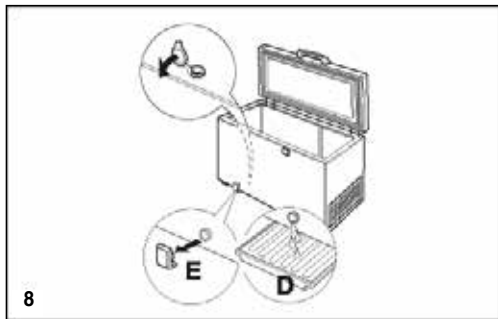
SERVICE 0000 000 00000





CLASE / KLASSE / CLASSE / CLASS		
XXXXX	XXXXXXXX	
TYP XXXXX	MODEL XXXXX	

CLASE/KLASSE CLASSE/KLASA	°C	°F
SN	10-32	50-90
N	16-32	61-90
ST	16-38	61-100
T	16-43	61-110



400011232633