



Lodówka

Instrukcja obsługi

RH58*/RH62*

Urządzenie wolnostojące

SAMSUNG

Spis treści

Informacje dotyczące bezpieczeństwa	3
Ważne symbole i środki ostrożności:	4
Istotne ostrzeżenia dotyczące transportu i miejsca instalacji urządzenia	4
Krytyczne ostrzeżenia dotyczące instalacji	5
Przestrogi dotyczące instalacji	7
Krytyczne ostrzeżenia dotyczące użytkowania	8
Przestrogi dotyczące użytkowania	11
Przestrogi dotyczące czyszczenia	13
Krytyczne ostrzeżenia dotyczące utylizacji	14
Dodatkowe wskazówki eksploatacyjne	15
Porady dotyczące oszczędzania energii	15
To urządzenie jest przeznaczone do użytku w domach i podobnych miejscach, takich jak:	16
Instrukcje dotyczące zużytego sprzętu elektrycznego i elektronicznego	16
Instalacja	17
Opis lodówki	17
Instalacja krok po kroku	20
Demontaż drzwi w celu wniesienia	30
Obsługa	36
Panel funkcji	36
Aplikacja Samsung Smart Home (tylko w określonych modelach)	41
Ustawienia temperatury	44
Funkcje specjalne	45
Konserwacja	53
Obsługa i konserwacja	53
Czyszczenie	57
Wymiana	58
Rozwiązywanie problemów	60
Informacje ogólne	60
Aplikacja Samsung Smart Home	63

Informacje dotyczące bezpieczeństwa

- Przed rozpoczęciem korzystania z nowej lodówki firmy Samsung prosimy przeczytać dokładnie niniejszy podręcznik, aby uzyskać informacje na temat bezpiecznej i efektywnej obsługi funkcji, które oferuje nowe urządzenie.
- Urządzenie nie jest przeznaczone do użytku przez osoby (w tym dzieci) o niepełnej sprawności fizycznej, zmysłowej lub umysłowej lub mające braki w doświadczeniu i wiedzy, o ile nie są one nadzorowane lub instruowane w zakresie obsługi urządzenia przez osobę, która odpowiada za ich bezpieczeństwo.
- Niniejsze urządzenie może być używane przez dzieci od 8 roku życia i osoby o obniżonej sprawności fizycznej, zmysłowej lub umysłowej, bądź też mające niewielkie doświadczenie i wiedzę, o ile nadzorowane są przez osobę odpowiedzialną lub po wcześniejszym przekazaniu przez nią odpowiednich instrukcji w zakresie bezpiecznej obsługi urządzenia, a także informacji o ewentualnych zagrożeniach związanych z obsługą urządzenia.
Urządzenie nie jest przeznaczone dla dzieci do zabawy. Czyszczenie i konserwacja nie powinny być przeprowadzane przez dzieci bez odpowiedniego nadzoru.
- Ostrzeżenia i ważne informacje o bezpieczeństwie zawarte w niniejszej instrukcji nie obejmują wszystkich możliwych warunków ani sytuacji, które mogą mieć miejsce.
Odpowiedzialność za ostrożne i rozważne postępowanie z urządzeniem podczas instalacji, konserwacji i obsługi urządzenia spoczywa na użytkowniku.
- Ponieważ niniejsza instrukcja obsługi jest przeznaczona do różnych modeli lodówki, specyfikacja posiadanego modelu może nieznacznie różnić się od przedstawionej w tej instrukcji, a niektóre ostrzeżenia mogą go nie dotyczyć. Z wszelkimi pytaniami lub wątpliwościami należy zgłaszać się do najbliższego punktu serwisowego. Pomoc i informacje dostępne są również na stronie internetowej www.samsung.com.
- Czynnikiem chłodniczym jest R-600a lub R-134a. Należy sprawdzić na tabliczce sprężarki z tyłu urządzenia lub na tabliczce znamionowej umieszczonej wewnątrz lodówki, jaki czynnik chłodniczy został użyty. Jeśli produkt zawiera łatwopalny gaz (czynnik chłodniczy R-600a), należy skontaktować się z lokalnymi władzami w sprawie jego bezpiecznej utylizacji.
- Aby zapobiec powstaniu łatwopalnej mieszaniny gazu z powietrzem w razie wystąpienia nieszczelności w obiegu chłodniczym, wielkość pomieszczenia, w którym może znajdować się urządzenie, zależy od ilości stosowanego czynnika chłodniczego.
- Nie wolno włączać urządzenia noszącego oznaki uszkodzenia. W razie wątpliwości należy skontaktować się ze sprzedawcą. Wymagana wielkość pomieszczenia to 1 m³ na każde 8 g czynnika chłodniczego R-600a wewnątrz urządzenia.
Ilość czynnika chłodniczego wewnątrz danego urządzenia podano na tabliczce identyfikacyjnej umieszczonej w jego wnętrzu.
- Czynnik chłodniczy wyciekający z przewodów rurowych może ulec zapłonowi lub spowodować uszkodzenie wzroku. W przypadku wycieku czynnika chłodniczego z przewodów rurowych należy unikać otwartego ognia w pobliżu urządzenia. Wszystkie przedmioty palne należy odsunąć od lodówki i natychmiast przewietrzyć pomieszczenie.
 - W przeciwnym wypadku może dojść do pożaru lub wybuchu.



Informacje dotyczące bezpieczeństwa

Ważne symbole i środki ostrożności:

Należy przestrzegać wszystkich instrukcji bezpieczeństwa podanych w niniejszej instrukcji obsługi. W instrukcji obsługi zostały zastosowane poniższe symbole bezpieczeństwa.

OSTRZEŻENIE

Niebezpieczeństwo lub niebezpieczne postępowanie, które może skutkować poważnymi obrażeniami ciała, uszkodzami materialnymi i/lub śmiercią.

PRZESTROGA

Niebezpieczeństwo lub niebezpieczne postępowanie, które może skutkować poważnymi obrażeniami ciała i/lub uszkodzami materialnymi.

UWAGA

Przydatne informacje pomagające zrozumieć działanie lodówki lub w pełni korzystać z jej funkcji.

Przedstawione symbole ostrzegawcze mają zapobiec obrażeniom użytkownika i innych osób.

Należy bezwzględnie stosować się do nich.

Po zapoznaniu się z tą częścią należy ją zachować na przyszłość.

Istotne ostrzeżenia dotyczące transportu i miejsca instalacji urządzenia

OSTRZEŻENIE

- Podczas transportu i instalacji urządzenia należy uważać, aby nie uszkodzić żadnych elementów obiegu chłodniczego.
 - Czynnik chłodniczy wyciekający z przewodów rurowych może ulec zapłonowi lub spowodować uszkodzenie wzroku. W razie stwierdzenia wycieku należy unikać otwartego ognia lub potencjalnych źródeł zapłonu i przez kilka minut wietrzyć pomieszczenie, w którym znajduje się urządzenie.
 - W tym urządzeniu znajduje się niewielka ilość czynnika chłodniczego, izobutanu (R-600a), który jest naturalnym gazem przyjaznym środowisku, choć łatwopalnym. Przy przewożeniu i instalowaniu urządzenia należy uważać, aby nie uszkodzić żadnych elementów obiegu chłodniczego.
- Podczas transportu i instalacji lodówki nie należy dotykać węża wody z tyłu lodówki.
 - Może to spowodować uszkodzenie lodówki i uniemożliwić korzystanie z dozownika wody.



Krytyczne ostrzeżenia dotyczące instalacji

OSTRZEŻENIE

- Nie należy instalować lodówki w wilgotnym miejscu ani tam, gdzie urządzenie może mieć kontakt z wodą.
 - Uszkodzona izolacja na elementach elektrycznych może spowodować porażenie prądem lub pożar.
- Nie należy ustawiać lodówki w miejscu nasłonecznionym ani w pobliżu kuchenek, grzejników bądź innych urządzeń.
- Nie należy podłączać kilku urządzeń do tej samej listwy zasilającej. Lodówka zawsze powinna być podłączona do dedykowanego jej gniazda elektrycznego o napięciu znamionowym zgodnym z napięciem podanym na tabliczce znamionowej urządzenia.
 - Pozwala to uzyskać najwyższą wydajność urządzenia i zapobiega przegrzaniu przewodów elektrycznych stwarzającemu ryzyko pożaru.
- Jeśli gniazdo ścienna jest obluzowane, nie należy podłączać do niego wtyczki przewodu zasilającego.
 - Stwarza to ryzyko porażenia prądem lub pożaru.
- Nie należy używać przewodu zasilającego, na którym znajdują się pęknięcia lub przetarcia wzdłuż jego długości bądź na końcach.
- Nie należy nadmiernie zginać przewodu zasilającego ani stawiać na nim ciężkich przedmiotów.
- Nie należy ciągnąć ani nadmiernie zginać przewodu zasilającego.
- Nie należy skręcać ani zawiązywać przewodu zasilającego.
- Nie należy przewieszać przewodu zasilającego ponad przedmiotem metalowym, umieszczać ciężkiego przedmiotu na przewodzie, wsuwać przewodu pomiędzy przedmioty ani wpychać go w przestrzeń za urządzeniem.
- Przy przesuwaniu lodówki należy uważać, aby nie przycisnąć i nie uszkodzić przewodu zasilającego.
 - Może to spowodować porażenie prądem lub pożar.
- Nigdy nie należy odłączać lodówki od gniazda elektrycznego poprzez pociągnięcie za przewód zasilający. Zawsze należy mocno chwycić wtyczkę i wyciągnąć ją z gniazda elektrycznego.
 - Uszkodzenie przewodu zasilającego może spowodować spięcie, pożar i/lub porażenie prądem.
- W pobliżu lodówki nie należy rozpylać aerozoli.
 - Korzystanie z aerozoli w pobliżu lodówki stwarza ryzyko wybuchu lub pożaru.
- Urządzenia nie należy instalować obok grzejnika lub materiałów palnych.
- Nie należy instalować urządzenia w miejscu, w którym może dochodzić do wycieku gazu.
 - Może to spowodować porażenie prądem lub pożar.
- Przed rozpoczęciem użytkowania lodówka musi być prawidłowo ustawiona i zainstalowana zgodnie z instrukcją zawartą w tym podręczniku.
- Wtyczkę przewodu zasilającego należy podłączyć we właściwej pozycji. Przewód powinien swobodnie zwisać.
 - Podłączenie wtyczki przewodu zasilającego w pozycji odwrotnej może spowodować przecięcie przewodu, a w konsekwencji pożar lub porażenie prądem.



Informacje dotyczące bezpieczeństwa

- Należy zwracać uwagę, aby wtyczka przewodu zasilającego nie została przygnieciona lub uszkodzona przez tylną część lodówki.
- Materiały pakunkowe należy przechowywać poza zasięgiem dzieci.
 - Założenie ich przez dziecko na głowę grozi śmiercią wskutek uduszenia.
- Urządzenie należy ustawić tak, aby wtyczka była dostępna po instalacji.
 - W przeciwnym razie może dojść do pożaru lub porażenia prądem ze względu na upływ prądu.
- Nie należy instalować urządzenia w miejscu wilgotnym, zakurzonej lub zanieczyszczonej tłustymi substancjami ani w miejscu narażonym na bezpośrednie działanie promieni słonecznych i wody (deszcz).
 - Uszkodzona izolacja elementów elektrycznych może spowodować porażenie prądem lub pożar.
- W razie dostania się kurzu, pyłu lub wody do lodówki należy wyjąć wtyczkę przewodu zasilającego z gniazda elektrycznego i skontaktować się z punktem serwisowym firmy Samsung Electronics.
 - Istnieje ryzyko pożaru.
- Nie należy stawiać na urządzeniu ani umieszczać na nim żadnych przedmiotów (np. prania, zapalonych świec lub papierosów, naczyń, chemikaliów, przedmiotów metalowych itp.).
 - Może to spowodować porażenie prądem, pożar, awarię urządzenia lub obrażenia ciała.
- Przed pierwszym podłączeniem urządzenia należy usunąć całą plastikową folię ochronną.
- Należy dopilnować, aby dzieci nie bawiły się pierścieniami sprężynującymi służącymi do regulacji drzwi ani zaciskami przewodu doprowadzającego wodę.
 - Połknięcie przez dziecko pierścienia sprężynującego lub zacisku przewodu doprowadzającego wodę grozi śmiercią w wyniku uduszenia. Pierścienie sprężynujące i zaciski przewodu doprowadzającego wodę należy przechowywać poza zasięgiem dzieci.
- Lodówka musi być bezpiecznie uziemiona.
 - Każdorazowo przed podjęciem próby zbadania awarii lub naprawy dowolnej części urządzenia należy sprawdzić, czy lodówka jest uziemiona. Upływy prądu mogą być przyczyną poważnego porażenia prądem.
- Nigdy nie wolno używać przewodów gazowych, przewodów telefonicznych ani odgromników w charakterze uziemienia.
 - Lodówkę należy uziemić, aby zapobiec utracie energii lub porażeniu prądem w wyniku działania prądu upływu.
 - W przeciwnym razie może dojść do porażenia prądem, pożaru, wybuchu lub problemów z urządzeniem.
- Wtyczkę przewodu zasilającego należy mocno wsunąć do gniazda ściennego. Nie należy używać uszkodzonej wtyczki ani przewodu zasilającego bądź nieprawidłowo zamocowanego gniazda ściennego.
 - Może to spowodować porażenie prądem lub pożar.
- Uszkodzony przewód zasilający musi być natychmiast wymieniony przez producenta lub przedstawiciela jego serwisu.



-
- Bezpiecznik lodówki może wymieniać tylko wykwalifikowany technik lub serwisant.
 - W przeciwnym razie może dojść do porażenia prądem lub obrażeń ciała.

Przestrogi dotyczące instalacji

PRZESTROGA

- Wokół lodówki należy pozostawić odpowiednią ilość wolnego miejsca. Urządzenie należy instalować na płaskiej powierzchni.
 - Brak wypoziomowania lodówki może spowodować obniżenie skuteczności chłodzenia i trwałości.
 - Otwór wentylacyjny w obudowie urządzenia lub konstrukcji montażowej nie może być zasłonięty.
- Po zainstalowaniu urządzenie powinno stać beczynnie przez 2 godziny, zanim zostanie włączone i umieszczona zostanie w nim żywność.
- Usilnie zalecamy przeprowadzenie instalacji lodówki przez wykwalifikowanego technika lub przedstawiciela firmy serwisowej.
 - W przeciwnym razie może dojść do porażenia prądem, pożaru, wybuchu, problemów z urządzeniem lub obrażeń ciała.



Informacje dotyczące bezpieczeństwa

Krytyczne ostrzeżenia dotyczące użytkowania

OSTRZEŻENIE

- Nie należy podłączać wtyczki przewodu zasilającego do gniazda ściennego mokrymi rękami.
 - Może to spowodować porażenie prądem.
- Nie należy przechowywać na urządzeniu żadnych przedmiotów.
 - Przy otwieraniu lub zamykaniu drzwi przedmioty takie mogą spaść, powodując obrażenia ciała i/ lub szkody majątkowe.
- Nie należy wkładać dłoni, stóp ani metalowych przedmiotów (takich jak metalowe pałeczki itp.) pod dolną lub za tylną część lodówki.
 - Może to spowodować porażenie prądem lub uraz.
 - Wszelkie ostre krawędzie mogą spowodować obrażenia ciała.
- Nie należy dotykać wewnętrznych ścian zamrażarki ani przechowywanych w niej produktów mokrymi rękami.
 - Może to doprowadzić do odmrożeń.
- Nie należy stawiać na lodówce pojemnika z wodą.
 - Rozlanie wody stwarza ryzyko pożaru lub porażenia prądem.
- W lodówce nie należy przechowywać przedmiotów ani substancji łatwopalnych bądź lotnych (benzen, rozcieńczalnik, propan, alkohol, eter, gaz płynny itd.).
 - Ta lodówka przeznaczona jest wyłącznie do przechowywania żywności.
 - Nieprzestrzeganie tych zaleceń może spowodować pożar lub porażenie prądem.
- Należy dopilnować, aby dzieci nie bawiły się urządzeniem.
 - Palce należy trzymać z dala od miejsc, w których może dojść do ich zakleszczenia: przestrzeń pomiędzy drzwiami a obudową jest niewielka. Należy zachować ostrożność w przypadku otwierania drzwi, gdy w pobliżu są dzieci.
- Nie należy pozwalać dzieciom uwieszać się na drzwiach ani półkach montowanych na drzwiach. W przeciwnym razie może dojść do poważnych urazów.
- Nie należy pozwalać dzieciom na wchodzenie do wnętrza lodówki. Może dojść do ich uwięzienia.
- Nie należy wsuwać rąk pod urządzenie.
 - Wszelkie ostre krawędzie mogą spowodować obrażenia ciała.
- Nie należy przechowywać w lodówce wyrobów farmaceutycznych, materiałów do badań naukowych ani produktów wrażliwych na temperaturę.
 - W lodówce nie wolno przechowywać produktów wymagających ścisłej kontroli temperatury.
- W lodówce/zamrażarce nie należy umieszczać ani używać urządzeń elektrycznych innych niż zalecane przez producenta.
- W razie wycucia zapachu substancji farmaceutycznej lub dymu należy natychmiast wyjąć wtyczkę przewodu zasilającego z gniazda elektrycznego i skontaktować się z punktem serwisowym firmy Samsung Electronics.



- W razie dostania się kurzu, pyłu lub wody do lodówki należy wyjąć wtyczkę przewodu zasilającego z gniazda elektrycznego i skontaktować się z punktem serwisowym firmy Samsung Electronics.
 - Istnieje ryzyko pożaru.
- Nie należy pozwalać dzieciom wchodzić do szuflady.
 - Szuflada może pęknąć i spowodować ześlizgnięcie się.
- Nie należy pozostawiać otwartych drzwi lodówki bez dozoru ani pozwalać dzieciom wchodzić do wnętrza urządzenia.
- Nie należy pozwalać niemowlętom ani starszym dzieciom wchodzić do szuflady.
 - Może to spowodować uraz ciała lub śmierć przez uduszenie wskutek znalezienia się w pułapce.
- Lodówki nie należy przepiętniać.
 - Przy otwieraniu drzwi przedmioty mogą spaść, powodując obrażenia ciała i/lub szkody majątkowe.
- Na powierzchni urządzenia nie należy rozpylać materiałów lotnych, takich jak insektycydy.
 - Środki te mogą być szkodliwe dla ludzi, a ponadto mogą stwarzać ryzyko porażenia prądem, pożaru lub problemów z urządzeniem.
- Nigdy nie należy wkładać palców ani innych przedmiotów do otworu dozownika wody, korytka na lód ani pojemnika kostkarki.
 - Może to doprowadzić do obrażeń ciała lub szkód materialnych.
- W pobliżu lodówki nie należy stosować ani umieszczać substancji wrażliwych na temperaturę, takich jak łatwopalne aerozole i przedmioty, suchy lód, leki lub chemikalia.
- Nie wolno stosować suszarki do włosów do osuszania wnętrza lodówki. W lodówce nie należy umieszczać zapalonych świec w celu usunięcia nieprzyjemnych zapachów.
 - Może to spowodować porażenie prądem lub pożar.
- Zbiornik wody i tackę do kostek lodu należy napełniać tylko wodą pitną (mineralną lub oczyszczoną).
 - Nie należy wypełniać zbiornika herbatą, sokiem ani napojami izotonicznymi, ponieważ mogą one uszkodzić lodówkę.
- Nie należy stawiać na urządzeniu ani umieszczać na nim żadnych przedmiotów (np. prania, zapalonych świec lub papierosów, naczyń, chemikaliów, przedmiotów metalowych itp.). Może to spowodować porażenie prądem, pożar, awarię urządzenia lub obrażenia ciała. Nie należy stawiać na urządzeniu pojemnika z wodą.
 - Rozlanie wody stwarza ryzyko pożaru lub porażenia prądem.
- Nie należy stosować urządzeń mechanicznych ani innych sposobów przyspieszenia procesu rozmrażania z wyjątkiem zalecanych przez producenta.
- Należy uważać, aby nie uszkodzić obiegu czynnika chłodniczego.
- Nigdy nie należy spoglądać bezpośrednio na lampę LED UV przez dłuższy czas.
 - Może to spowodować problemy ze wzrokiem wynikające z działania promieni ultrafioletowych.
- Nie należy wkładać do lodówki półki górą skierowaną w dół. Może nie zadziałać ogranicznik półki.
 - Może dojść do obrażeń ciała spowodowanych spadającą szklaną półką.



Informacje dotyczące bezpieczeństwa

- Palce należy trzymać z dala od miejsc, w których może dojść do ich zakleszczenia: przestrzeń pomiędzy drzwiami a obudową jest niewielka. Należy zachować ostrożność w przypadku otwierania drzwi, gdy w pobliżu są dzieci.
- W razie stwierdzenia wycieku gazu należy unikać otwartego ognia i potencjalnych źródeł zapłonu. Należy przez kilka minut wietrzyć pomieszczenie, w którym pracuje urządzenie.
 - Nie należy dotykać urządzenia ani przewodu zasilającego.
 - Nie należy korzystać z wentylatora.
 - Iskra może spowodować wybuch lub pożar.
- Należy korzystać wyłącznie z lampek LED dostarczonych przez producenta lub przedstawiciela serwisu.
- Butelki należy przechowywać blisko siebie, aby nie upadły.
- Produkt jest przeznaczony wyłącznie do przechowywania żywności w warunkach domowych.
- Nigdy nie należy wkładać palców ani innych przedmiotów do otworu dozownika wody, korytka na lód ani pojemnika kostkarki.
 - Może to doprowadzić do obrażeń ciała lub szkód materialnych.
- Nie należy podejmować samodzielnie prób naprawy, demontażu lub modyfikacji lodówki.
- Nie wolno używać żadnego innego bezpiecznika (np. z drutu miedzianego, stalowego itd.) poza bezpiecznikiem standardowym.
- Jeżeli lodówka wymaga naprawy lub ponownej instalacji, należy skontaktować się z najbliższym punktem serwisowym.
 - W przeciwnym razie może dojść do porażenia prądem, pożaru, problemów z urządzeniem lub obrażeń ciała.
- Jeżeli wewnętrzna lub zewnętrzna kontrolka LED nie świeci, należy skontaktować się z najbliższym punktem serwisowym.
- Jeżeli z urządzenia wydobywa się zapach spalenizny bądź dym, należy natychmiast odłączyć lodówkę od gniazda elektrycznego i skontaktować się z najbliższym punktem serwisowym firmy Samsung Electronics.
 - W przeciwnym razie może dojść do pożaru lub porażenia prądem.
- Przed wymianą lampek oświetlenia wnętrza lodówki należy wyjąć wtyczkę przewodu zasilającego z gniazda elektrycznego.
 - W przeciwnym razie może dojść do porażenia prądem.
- W razie trudności z wymianą lampki (innej niż kontrolka LED) należy skontaktować się z punktem serwisowym firmy Samsung.
- Jeżeli urządzenie jest wyposażone w kontrolki LED, nie należy zdejmować samodzielnie pokrywy kontrolki i demontować oświetlenia.
 - Należy skontaktować się z punktem serwisowym firmy Samsung.
- Wtyczkę przewodu zasilającego należy mocno wsunąć do gniazda ściennego.



- Nie należy używać uszkodzonej wtyczki ani przewodu zasilającego bądź nieprawidłowo zamocowanego gniazda ściennego.
 - Może to spowodować porażenie prądem lub pożar.

Przestrogi dotyczące użytkowania

PRZESTROGA

- Nie należy powtórnie zamrażać produktów, które zostały całkowicie rozmrożone. W komorze zamrażarki nie należy przechowywać napojów gazowanych. W zamrażarce nie należy przechowywać butelek ani pojemników szklanych.
 - Po zamrożeniu ich zawartości szkło może pęknąć i spowodować obrażenia ciała.
- Należy używać wyłącznie kostkarki do lodu dostarczonej wraz z lodówką.
- Przewód doprowadzający wodę do lodówki należy podłączać wyłącznie do źródła wody pitnej. Aby kostkarka do lodu działała prawidłowo, należy zapewnić ciśnienie wody wynoszące 138-862 kPa (20-125 psi). Przed dłuższym wyjazdem poza dom (na przykład podczas wakacji), gdy dozownik wody lub lodu nie będzie używany, należy zamknąć zawór wody.
 - W przeciwnym razie woda może wyciekać.
- Jeśli lodówka nie będzie używana przez bardzo długi czas (3 tygodnie lub dłużej) opróżnij lodówkę łącznie z pojemnikiem kostkarki do lodu, odłącz lodówkę od zasilania, zamknij zawór wody, zetrzyj nadmiar wilgoci ze ścianek wewnętrznych i pozostaw drzwi otwarte, aby zapobiec powstawaniu nieprzyjemnych zapachów i pleśni.
- Aby uzyskać najwyższą wydajność produktu, należy przestrzegać niżej podanych instrukcji.
 - Nie należy umieszczać produktów żywnościowych zbyt blisko otworów wentylacyjnych znajdujących się w tylnej części lodówki, gdyż może to zakłócać swobodny obieg powietrza w komorze lodówki.
 - Przed włożeniem produktów żywnościowych do lodówki należy je dokładnie zawinąć lub umieścić w szczelnych pojemnikach.
 - Nie należy wkładać do zamrażarki butelek ze szkła ani napojów gazowanych. Mogą one ulec zamrożeniu i popękać. Popękane pojemniki z napojami mogą spowodować uraz.
 - Należy przestrzegać maksymalnych czasów przechowywania i terminów ważności mrozonek.
 - Nie ma potrzeby odłączania zasilania lodówki w przypadku nieobecności krótszej niż trzy tygodnie. Jeśli jednakże lodówka nie będzie używana przez ponad trzy tygodnie, należy wyjąć z lodówki żywność oraz lód z pojemnika kostkarki, odłączyć ją, zamknąć zawór wody, zetrzeć nadmiar wilgoci na ściankach wewnętrznych i pozostawić otwarte drzwi, aby nie dopuścić do powstawania nieprzyjemnych zapachów i pleśni.
- Nie należy wkładać do zamrażarki pojemników ze szkła, w tym butelek, ani napojów gazowanych.
 - Pojemniki mogą zamarznąć i pęknąć, a to może grozić skaleczeniem.

Informacje dotyczące bezpieczeństwa

- W komorze zamrażarki nie należy przechowywać napojów gazowanych. W zamrażarce nie należy przechowywać butelek ani pojemników szklanych.
 - Po zamrożeniu ich zawartości szkło może pęknąć i spowodować obrażenia ciała oraz szkody materialne.
- Gwarancja na serwis i modyfikacje
 - Wszelkie zmiany i modyfikacje wykonywane przez stronę trzecią w obrębie niniejszego kompletnego urządzenia nie są objęte gwarancją serwisową firmy Samsung. Firma Samsung nie odpowiada też za problemy z bezpieczeństwem mogące wynikać z wprowadzenia modyfikacji przez stronę trzecią.
- Nie należy blokować otworów wentylacyjnych we wnętrzu lodówki.
 - Jeżeli otwory wentylacyjne zostaną zatkane, zwłaszcza torebką foliową, może dojść do nadmiernego schłodzenia lodówki. Jeżeli stan taki trwa zbyt długo, filtr wody może ulec uszkodzeniu i spowodować wyciek wody.
- Należy używać wyłącznie kostkarki do lodu dostarczonej wraz z lodówką.
- Należy wytrzeć nadmiar wilgoci z wnętrza i pozostawić drzwi otwarte
 - W przeciwnym razie w lodówce może pojawić się pleśń i nieprzyjemny zapach.
- Jeżeli lodówka jest odłączona od zasilania, należy odczekać co najmniej pięć minut przed jej ponownym podłączeniem.
- Przed dłuższym wyjazdem wakacyjnym lub dłuższym okresem niekorzystania z lodówki (3 tygodnie lub dłużej) należy opróżnić lodówkę łącznie z pojemnikiem kostkarki, odłączyć wtyczkę przewodu zasilającego, zamknąć zawór wody, zetrzeć nadmiar wilgoci na ściankach wewnętrznych i pozostawić otwarte drzwi, aby nie dopuścić do powstawania nieprzyjemnych zapachów i pleśni.
- W razie zamknięcia lodówki należy wyjąć wtyczkę przewodu zasilającego z gniazda elektrycznego i skontaktować się z punktem serwisowym firmy Samsung Electronics.
- Nie należy wywierać nadmiernej siły na jakiegokolwiek powierzchnie szklane ani ich uderzać.
 - Pęknięte lub stłuczone szkło może powodować obrażenia ciała i/lub szkody materialne.
- Zbiornik wody i tackę na kostki lodu należy napełniać tylko wodą pitną (z kranu, mineralną lub oczyszczoną).
 - Nie należy napełniać zbiornika herbatą ani napojami izotonicznymi. Może to doprowadzić do awarii lodówki.
- Należy zwracać uwagę, aby nie przyciąć sobie palców.
- Jeżeli lodówka została zalana wodą, należy skontaktować się z najbliższym punktem serwisowym.
 - Istnieje ryzyko porażenia prądem lub pożaru.
- Oleju roślinnego nie należy przechowywać na półkach mocowanych na drzwiach. Olej może ulec zestaleniu, co powoduje utratę jego walorów smakowych i trudność w stosowaniu. Ponadto otwarty pojemnik może być nieszczelny, a wyciekający olej może spowodować uszkodzenie półki. Po otwarciu pojemnik z olejem należy przechowywać w chłodnym i ciemnym miejscu, np. w szafce lub spiżarni.
 - Przykładowe oleje roślinne: oliwa, olej kukurydziany, olej z pestek winogron itp.

Przestrogi dotyczące czyszczenia

PRZESTROGA

- Nie należy rozpylać wody bezpośrednio na wewnętrzne lub zewnętrzne powierzchnie lodówki.
 - Grozi to pożarem lub porażeniem prądem.
- Nie wolno stosować suszarki do włosów do osuszania wnętrza lodówki.
- W lodówce nie należy umieszczać zapalonych świec w celu usunięcia nieprzyjemnych zapachów.
 - Może to spowodować porażenie prądem lub pożar.
- Nie należy bezpośrednio spryskiwać wyświetlacza środkami czyszczącymi.
 - Litery nadrukowane na wyświetlaczu mogą zostać zmyte.
- W razie dostania się do wnętrza urządzenia substancji obcej, takiej jak woda, należy odłączyć wtyczkę przewodu zasilającego od gniazda elektrycznego i skontaktować się z najbliższym punktem serwisowym.
 - W przeciwnym razie może dojść do pożaru lub porażenia prądem.
- Do usuwania substancji obcych lub kurzu ze styków wtyczki przewodu zasilającego należy używać czystej, suchej szmatki. Do tego celu nie należy używać szmatki mokrej lub wilgotnej.
 - W przeciwnym razie może dojść do pożaru lub porażenia prądem.
- Nie należy czyścić urządzenia, rozpylając na nie bezpośrednio wodę.
- Do czyszczenia nie wolno używać benzenu, rozpuszczalnika, odplamiacza, wybielacza (np. Clorox) ani substancji zawierających chlor.
 - Czyszczenie urządzenia wymienionymi substancjami lub preparatami może uszkodzić powierzchnię urządzenia i spowodować pożar.
- Nie należy wkładać palców ani innych przedmiotów do otworu dozownika wody.
 - Może to doprowadzić do obrażeń ciała lub szkód materialnych.
- Przed czyszczeniem lub wykonaniem czynności konserwacyjnych należy odłączyć urządzenie od gniazda ściennego.
 - W przeciwnym razie może dojść do pożaru lub porażenia prądem.
- Do mycia lodówki używaj czystej gąbki lub miękkiej ściereczki i łagodnego detergentu rozpuszczonego w ciepłej wodzie.
- Do czyszczenia powierzchni zewnętrznych (drzwi i zabudowy), części plastikowych, drzwi i wewnętrznych wykończeń oraz uszczelek nie używaj środków czyszczących o właściwościach ściernych ani silnie działających, np. płynów do mycia szyb, proszków do szorowania, palnych płynów, preparatów z zawartością kwasu solnego, wosków do czyszczenia, koncentratów detergentów, wybielaczy ani środków zawierających pochodne nafty.
 - Mogą one spowodować zarysowanie lub uszkodzenie materiałów.
- Szklanych półek i pokryw nie myj ciepłą wodą, gdy nadal są zimne. Szklane półki i pokrywy mogą pęknąć pod wpływem zmian temperatury lub po uderzeniu lub upuszczeniu.

Informacje dotyczące bezpieczeństwa

Krytyczne ostrzeżenia dotyczące utylizacji

OSTRZEŻENIE

- Materiał pakunkowy produktu należy utylizować w sposób bezpieczny dla środowiska.
- Przed utylizacją należy sprawdzić, czy żaden z przewodów rurowych z tyłu lodówki nie jest uszkodzony.
- Czynnikiem chłodniczym jest R-600a lub R-134a. Należy sprawdzić na tabliczce sprężarki z tyłu urządzenia lub na tabliczce znamionowej umieszczonej wewnątrz lodówki, jaki czynnik chłodniczy został użyty. Jeśli lodówka zawiera łatwopalny gaz (czynnik chłodniczy R-600a), należy skontaktować się z lokalnymi władzami w sprawie jej bezpiecznej utylizacji.
- W przypadku utylizacji lodówki należy zdjąć drzwi i ich uszczelki oraz zatrzaski, aby małe dzieci lub zwierzęta nie zostały uwięzione wewnątrz. Należy dopilnować, aby dzieci nie bawiły się urządzeniem. Jeżeli do dojdzie do uwięzienia, dziecko może się skaleczyć lub udusić.
 - Jeżeli do dojdzie do uwięzienia, dziecko może doznać urazu lub się udusić.
- Jako gaz izolacyjny stosowany jest cyklopentan. Gazy zawarte w materiale izolacyjnym wymagają specjalnej procedury utylizacji. Informacji na temat bezpiecznej dla środowiska utylizacji tego produktu udzielają miejscowe władze.
- Wszystkie materiały pakunkowe należy trzymać poza zasięgiem dzieci, ponieważ elementy opakowania mogą być dla nich niebezpieczne.
 - Jeżeli dziecko nałoży sobie na głowę worek, może się udusić.

Dodatkowe wskazówki eksploatacyjne

- W razie awarii zasilania należy uzyskać w zakładzie energetycznym informacje o czasie trwania przerwy w zasilaniu.
 - W większości przypadków brak zasilania przez godzinę lub dwie nie wpływa na temperaturę wewnątrz lodówki. Jednak przy wyłączonym zasilaniu należy ograniczyć do minimum otwieranie drzwi.
 - Jeśli brak zasilania potrwa ponad 24 godziny, należy wyjąć i wyrzucić wszystkie zamrożone produkty żywnościowe.
- Lodówka może nie działać prawidłowo (zamrożone produkty mogą się rozmrozić lub temperatura w komorze przeznaczony na żywność mrożoną może wzrosnąć), jeżeli urządzenie przez dłuższy czas będzie ustawione w miejscu, w którym temperatura otoczenia jest stale niższa niż temperatury, do pracy w których urządzenie zostało zaprojektowane.
- W przypadku pewnych produktów przechowywanie ich w warunkach chłodniczych może niekorzystnie na nie wpłynąć ze względu na ich właściwości.
- Urządzenie nie wymaga ręcznego odszraniania. Odbywa się ono automatycznie.
- Wzrost temperatury podczas odszraniania jest zgodny z wymogiem ISO. Aby zapobiec nadmiernemu wzrostowi temperatury zamrożonej żywności podczas odszraniania, produkty należy zawinąć w kilka warstw gazety.
- Nie należy powtórnie zamrażać produktów, które zostały całkowicie rozmrożone.
- Temperatura w częściach lub komorach oznaczonych dwiema gwiazdkami (***) jest nieznacznie wyższa niż w innych obszarach zamrażarki.
Części lub komory oznaczone dwiema gwiazdkami opisano w instrukcji obsługi dostarczonego modelu.

Porady dotyczące oszczędzania energii

- Urządzenie należy instalować w chłodnym, suchym pomieszczeniu o odpowiedniej wentylacji. Urządzenie nie może być wystawione na bezpośrednie działanie promieni słonecznych ani znajdować się w pobliżu źródeł ciepła (np. grzejników).
- Nie wolno zasłaniać otworów ani kratki wentylacyjnych urządzenia ze względu na oszczędność energii.
- Przed włożeniem do urządzenia ciepłe posiłki powinny ostygnąć.
- Zamrożoną żywność należy rozmrażać w lodówce. Niska temperatura mrozonek dodatkowo chłodzi produkty znajdujące się w lodówce.
- Podczas wkładania lub wyjmowania produktów z lodówki nie należy zbyt długo pozostawiać jej otwartej. Im krócej drzwi są otwarte, tym mniej szronu wytworzy się w zamrażarce.
- Zaleca się instalowanie lodówki z zachowaniem odpowiedniego odstępu od ściany z tyłu oraz od mebli po bokach. Pomoże to zredukować zużycie energii i obniży rachunki za prąd.
- Aby zużycie energii było jak najefektywniejsze, wszystkie elementy wyposażenia wnętrza urządzenia, takie jak kosze, szuflady i półki, należy zamontować zgodnie z zaleceniami producenta.

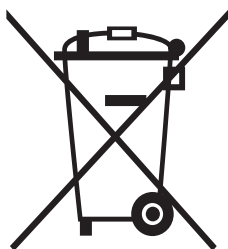


Informacje dotyczące bezpieczeństwa

To urządzenie jest przeznaczone do użytku w domach i podobnych miejscach, takich jak:

- kuchnie dla pracowników w sklepach, biurach i innych miejscach pracy;
- domy wiejskie, pokoje hotelowe, motele i inne obiekty mieszkalne;
- miejsca zakwaterowania;
- firmy cateringowe i podobne miejsca żywienia zbiorowego.

Instrukcje dotyczące zużytego sprzętu elektrycznego i elektronicznego



Prawidłowe usuwanie produktu (zużyty sprzęt elektryczny i elektroniczny)

(Dotyczy krajów, w których stosuje się systemy segregacji odpadów)

To oznaczenie umieszczone na produkcie, akcesoriach lub dokumentacji oznacza, że po zakończeniu eksploatacji nie należy tego produktu ani jego akcesoriów (np. ładowarki, zestawu słuchawkowego, przewodu USB) wyrzucać wraz ze zwykłymi odpadami gospodarstwa domowego. Aby uniknąć szkodliwego wpływu na środowisko naturalne i zdrowie ludzi wskutek niekontrolowanego usuwania odpadów, prosimy o oddzielenie tych przedmiotów od odpadów innego typu oraz o odpowiedzialny recykling i praktykowanie ponownego wykorzystania materiałów.

W celu uzyskania informacji na temat miejsca i sposobu bezpiecznego dla środowiska recyklingu tych przedmiotów, użytkownicy w gospodarstwach domowych powinni skontaktować się z punktem sprzedaży detalicznej, w którym dokonali zakupu produktu, lub z organem władz lokalnych.

Użytkownicy w firmach powinni skontaktować się ze swoim dostawcą i sprawdzić warunki umowy zakupu. Produktu ani jego akcesoriów nie należy usuwać razem z innymi odpadami komercyjnymi.

Więcej informacji na temat zobowiązań środowiskowych firmy Samsung i szczególnych obowiązków regulacyjnych dotyczących produktów, np. rozporządzenie REACH, znajduje się na stronie: samsung.com/uk/aboutsamsung/samsungelectronics/corporatecitizenship/data_corner.html

(Dotyczy tylko produktów sprzedawanych w krajach Unii Europejskiej)



Instalacja

Należy dokładnie wykonać podane instrukcje, aby prawidłowo zainstalować lodówkę i zapobiec wypadkom podczas jej użytkowania.

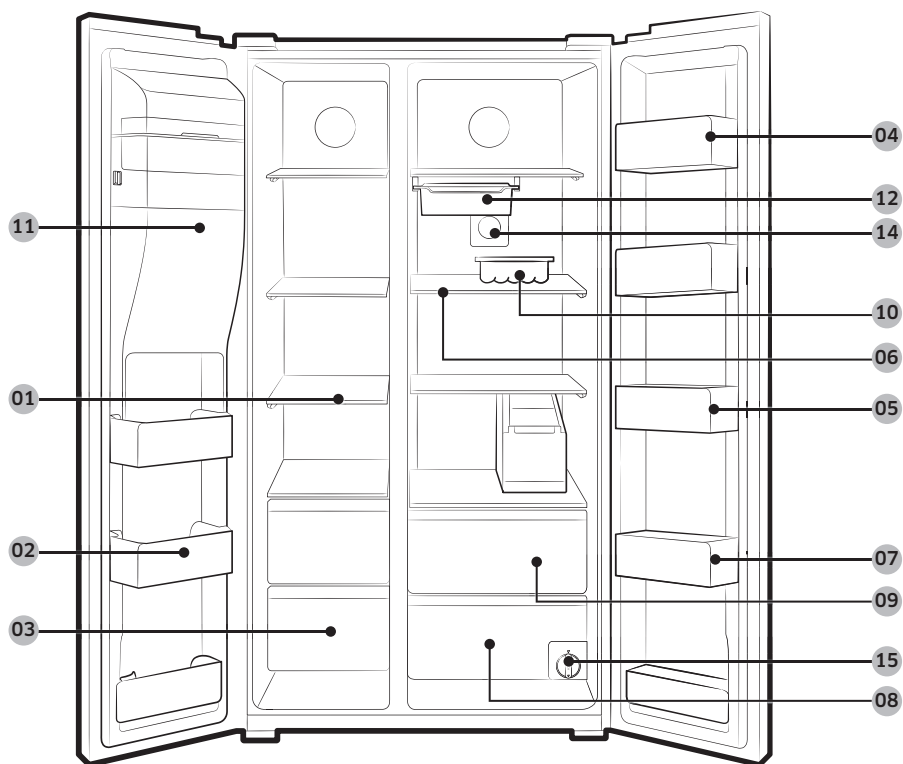
⚠ OSTRZEŻENIE

- Lodówka może być używana wyłącznie w sposób zgodny z niniejszą instrukcją obsługi.
- Wszelkie czynności serwisowe muszą być wykonywane przez wykwalifikowanego technika.
- Materiał pakunkowy lodówki należy wyrzucać zgodnie z lokalnymi przepisami.
- Aby zapobiec porażeniu prądem elektrycznym, przed pracami związanymi z naprawą lub wymianą należy odłączyć przewód zasilający.

Opis lodówki

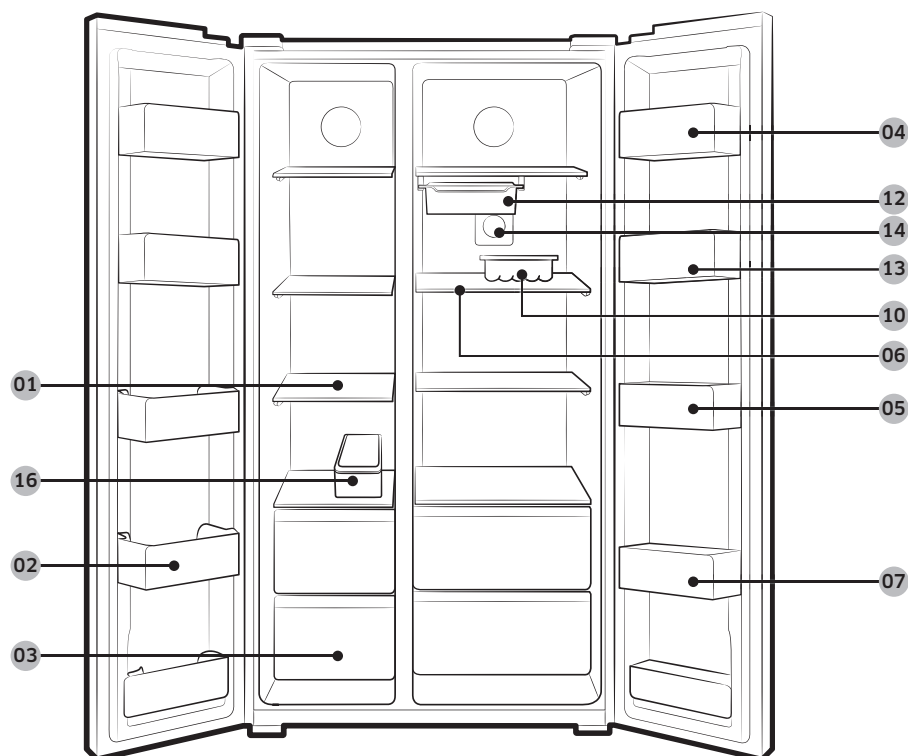
Rzeczywisty wygląd lodówki może się różnić w zależności od modelu i kraju.

RH58*



Instalacja

RH62*



01 Półki zamrażarki

02 Uniwersalna półka zamrażarki

03 Pojemnik na żywność suszoną i do przechowywania mięsa

04 Pojemnik na ser

05 Pojemnik na sosy

06 Półki lodówki

07 Pojemnik na napoje

08 Pojemnik na warzywa i owoce

09 Pojemnik uniwersalny

10 Pojemnik na jajka *

11 Pojemnik kostkarki do lodu **

12 Taca ruchoma *

13 Półka podnoszona *

14 Filtr przeciwbakteryjny*

15 Filtr wody **

16 Tacka na kostki lodu *

* Tylko w określonych modelach

** Tylko w modelach z dozownikiem

 **UWAGA**

Konstrukcja pojemnika na jajka może różnić się w zależności od modelu.

 **PRZESTROGA**

- Nie umieszczaj w zamrażarce tacy ruchomej wypełnionej wodą. Woda zamrze i spowoduje pęknięcie tacy ruchomej.
- Gdy skrzynia wewnętrzna jest otwarta, nie otwieraj witryny. Może to spowodować ściśnięcie witryny i jej uszkodzenie.

Instalacja

Instalacja krok po kroku

KROK 1 Wybór miejsca

Wymogi dotyczące miejsca instalacji:

- wytrzymała, równa powierzchnia bez dywanów i wykładzin, które mogłyby uniemożliwiać wentylację;
- miejsce nienarażone na światło słoneczne;
- odpowiednia ilość miejsca umożliwiająca otwieranie i zamykanie drzwi;
- miejsce oddalone od źródeł ciepła;
- miejsce nieutrudniające czynności konserwacyjnych i naprawczych;
- zakres temperatury: od 5 °C do 43 °C.

Efektywny zakres temperatury

Lodówkę opracowano pod kątem normalnej pracy w zakresie temperatur określonym przez klasę urządzenia.

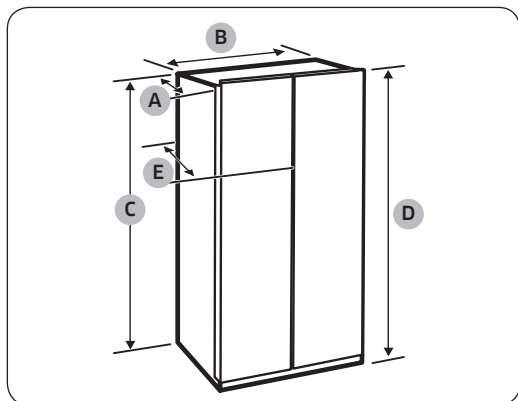
Klasa	Symbol	Zakres temperatur otoczenia (°C)	
		IEC 62552 (ISO 15502)	ISO 8561
Umiarkowany rozszerzony	SN	od +10 do +32	od +10 do +32
Umiarkowany	N	od +16 do +32	od +16 do +32
Subtropikalny	ST	od +16 do +38	od +18 do +38
Tropikalny	T	od +16 do +43	od +18 do +43

UWAGA

Na wydajność chłodzenia oraz zużycie energii przez lodówkę mogą wpływać temperatura otoczenia, częstotliwość otwierania drzwi oraz miejsce jej instalacji. Zalecamy odpowiednią regulację ustawień temperatury.

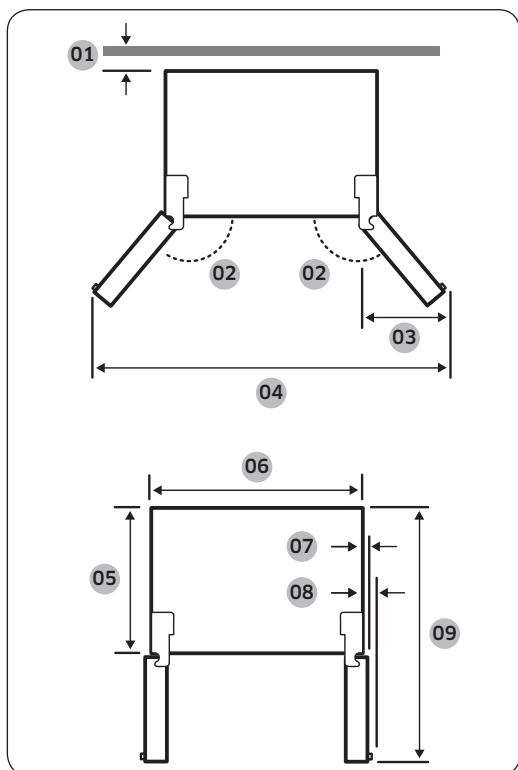
Wolne miejsce

Na poniższych ilustracjach i w tabeli przedstawiono wymagania w zakresie wolnego miejsca.



Głębokość „A”	718
Szerokość „B”	908
Wysokość „C”	1796
Wysokość całkowita „D”	1825
Głębokość „E”	721

(jednostka: mm)



- 01 50 mm
- 02 165°
- 03 468 mm
- 04 1725 mm
- 05 610 mm
- 06 908 mm
- 07 34 mm
- 08 31 mm
- 09 1170 mm

UWAGA

Wartości w powyższej tabeli mogą się różnić w zależności od metody pomiaru.

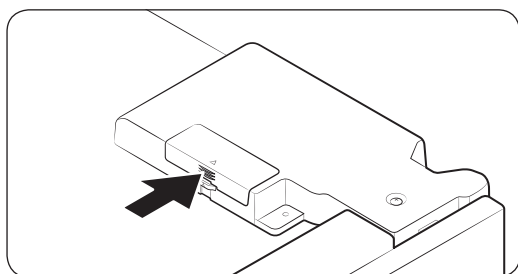
Instalacja

KROK 2 Połączenie z siecią Wi-Fi

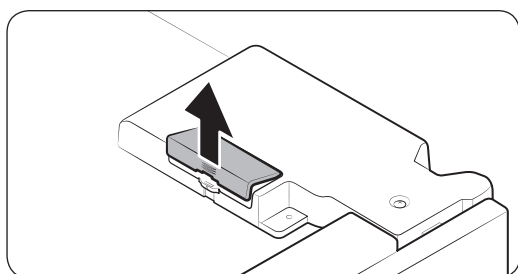
Istnieje możliwość zdalnego sterowania lodówką za pomocą klucza sprzętowego Smart Home Dongle sprzedawanego oddzielnie. Aby zakupić klucz sprzętowy Smart Home Dongle, należy odwiedzić stronę internetową www.samsung.com i przejść do informacji produktowych dotyczących klucza.

⚠ PRZESTROGA

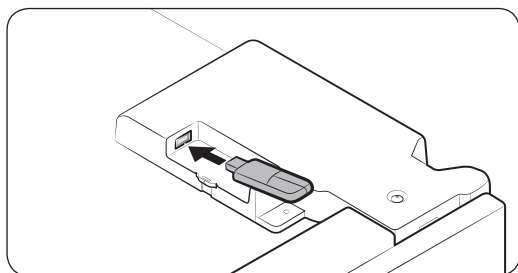
- Klucz sprzętowy Smart Home Dongle firmy Samsung występuje w dwóch rodzajach: jeden jest przeznaczony do telewizorów Samsung Smart, natomiast drugi do urządzeń gospodarstwa domowego tej firmy.
- Należy kupić klucz sprzętowy Smart Home Dongle firmy Samsung do urządzeń gospodarstwa domowego. Każdy inny klucz może spowodować awarię systemu.



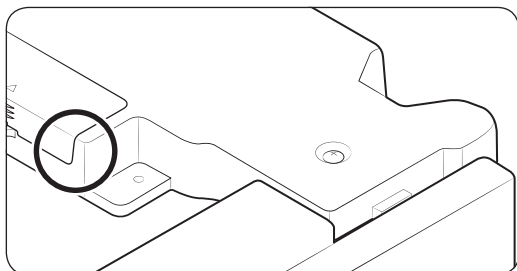
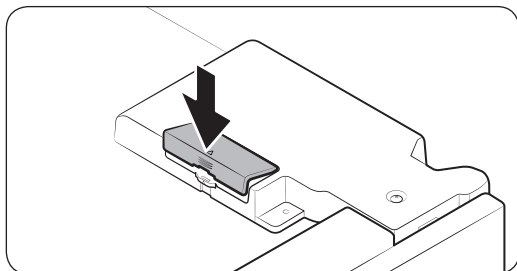
1. Dociśnij obszar oznaczony strzałką na osłonie klucza sprzętowego, aby otworzyć osłonę.



2. Otwórz osłonę klucza sprzętowego.



3. Wsuń klucz sprzętowy Smart Home Dongle do portu w odpowiednim kierunku.

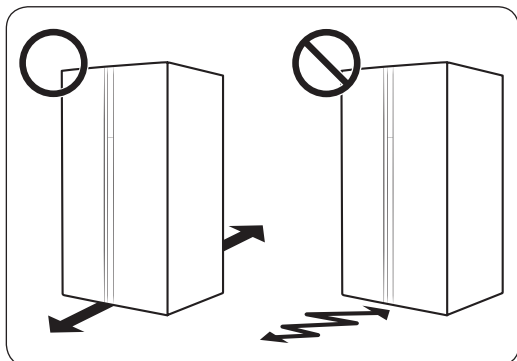


4. W pierwszej kolejności wsuń górną część osłony klucza sprzętowego, a następnie zamknij, aby zablokować w sposób przedstawiony na rysunku.

UWAGA

Oznaczony obszar to osłona opcjonalnego klucza sprzętowego, nie jest to pęknięcie ani inna wada.

KROK 3 Podłoga



- Powierzchnia przeznaczona do ustawienia lodówki musi być wystarczająco wytrzymała, aby stanowić podparcie dla całkowicie wypełnionej lodówki.
- Aby zabezpieczyć podłogę, podłóż duży fragment kartonu pod nóżki lodówki.
- Gdy lodówka znajdzie się w swoim finalnym położeniu, nie przesuwaj jej, chyba że będzie to konieczne ze względu na zabezpieczenie podłogi. Jeżeli musisz to zrobić, na torze przesuwu wyłóż gruby papier lub materiał (np. stary dywan).

UWAGA

Jeśli lodówka nie może przejść przez wejście ze względu na swoje rozmiary, zapoznaj się z częścią Demontaż drzwi w celu wniesienia w rozdziale Instalacja.

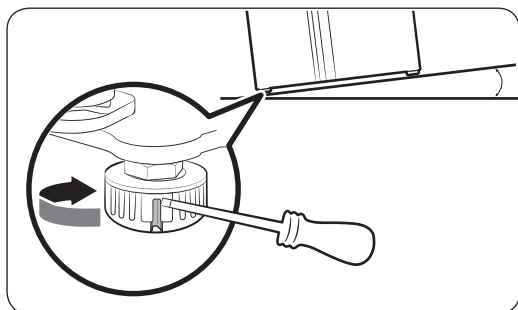
Instalacja

KROK 4 Regulacja nóżek poziomujących

PRZESTROGA

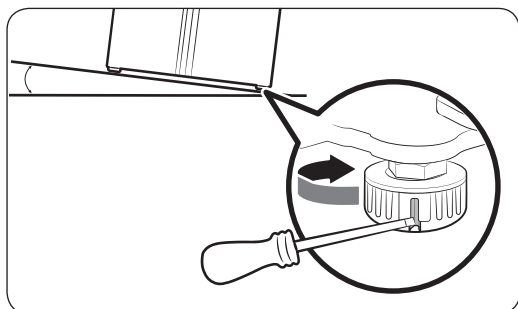
- Lodówkę należy wypoziomować na płaskiej, stabilnej podłodze. W przeciwnym razie może dojść uszkodzenia lodówki lub obrażeń ciała.
- Wypoziomowanie należy przeprowadzić przy pustej lodówce. Upewnij się, że w lodówce nie pozostały żadne produkty żywnościowe.
- Ze względów bezpieczeństwa wyreguluj przednią stronę tak, aby ustawiona była nieco wyżej niż tylna.

Lodówkę można wypoziomować przez regulację przednich nóżek wyposażonych w odpowiednie śruby. Do wypoziomowania należy użyć płaskiego wkrętaka.



Aby wyregulować wysokość po stronie zamrażarki:

Włóż płaski wkrętak w łeb śruby poziomującej w przedniej nóżce po stronie zamrażarki. Obróć śrubę poziomującą w prawo, aby zwiększyć wysokość lub w lewo, aby ją zmniejszyć.



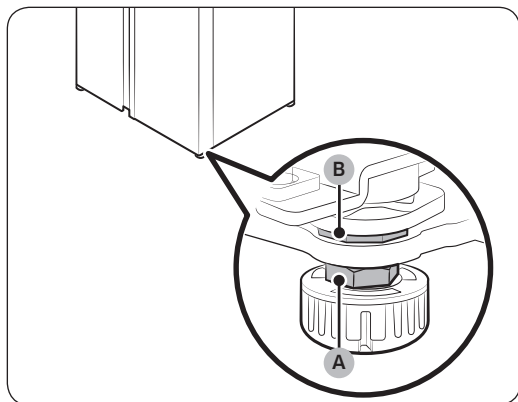
Aby wyregulować wysokość po stronie lodówki:

Włóż płaski wkrętak w łeb śruby poziomującej w przedniej nóżce po stronie lodówki. Obróć śrubę poziomującą w prawo, aby zwiększyć wysokość lub w lewo, aby ją zmniejszyć.

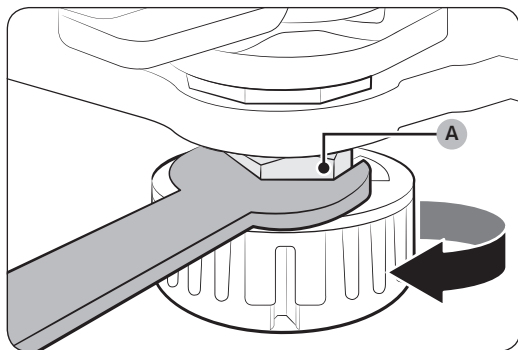
KROK 5 Regulacja wysokości drzwi i szczeliny drzwi

Regulacja wysokość drzwi

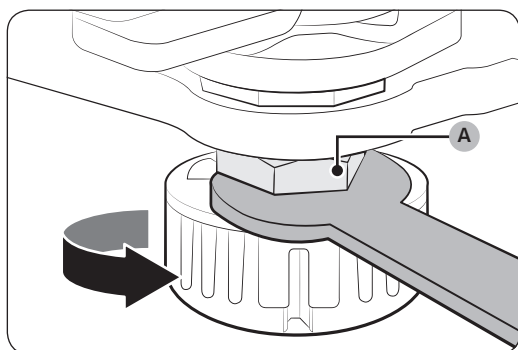
Wysokość drzwi można wyregulować przy użyciu nakrętki zaciskowej oraz nakrętki regulacji wysokości w dolnej części z przodu każdych drzwi.



1. Otwórz drzwi wymagające regulacji i zlokalizuj dwie nakrętki (A) oraz (B) w dolnej części z przodu drzwi.



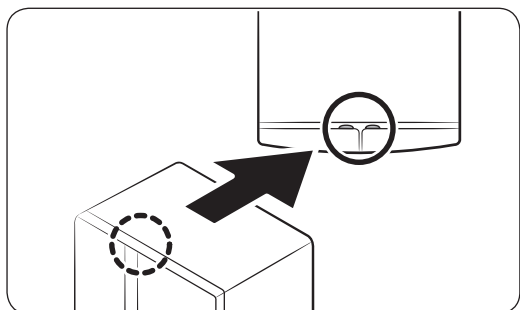
2. Przy użyciu dostarczonego klucza obróć nakrętkę zaciskową (A) w prawo, aby ją poluzować. Następnie otwórz drzwi i wykonaj poniższe czynności wewnątrz drzwi.
 - Aby podnieść drzwi, obróć nakrętkę regulacji wysokości (B) w lewo.
 - Aby obniżyć drzwi, obróć nakrętkę regulacji wysokości (B) w prawo.



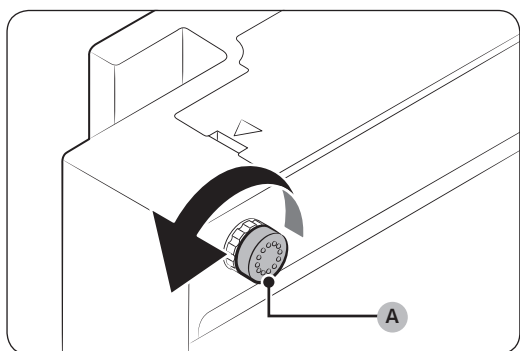
3. Po zakończeniu dokręć nakrętkę zaciskową (A), obracając ją w lewo.

Instalacja

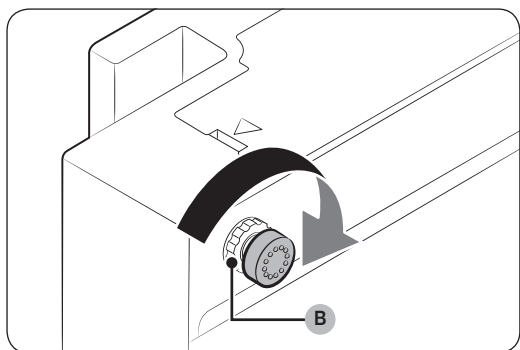
Korygowanie szczeliny pomiędzy drzwiami i lodówką



Szczelinę można wyregulować ręcznie przy użyciu śruby regulacji szczeliny w górnej części z tyłu każdych drzwi.



1. Aby wyregulować szczelinę, wykonaj następujące czynności:
 - Aby poszerzyć szczelinę, obróć śrubę regulacji szczeliny (A) w prawo.
 - Aby zmniejszyć szczelinę, obróć śrubę regulacji szczeliny (A) w lewo.



2. Po skorygowaniu szczeliny dokręć nakrętkę blokującą (B), obracając ją w prawo.

KROK 6 Podłączenie do źródła wody

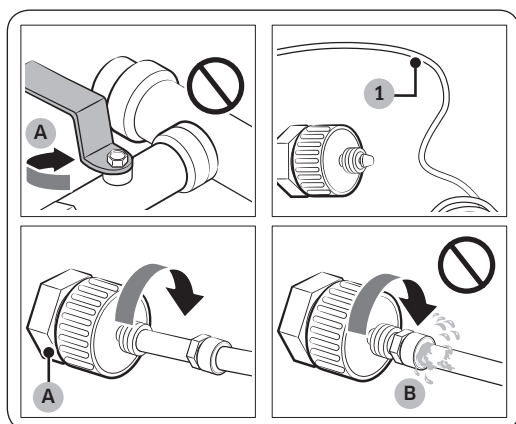
⚠ PRZESTROGA

- Przewód doprowadzający wodę musi być podłączony przez wykwalifikowanego technika.
- Gwarancja lodówki nie obejmuje instalacji przewodu doprowadzającego wodę. Instalacja przewodu doprowadzającego wodę jest przeprowadzana na koszt klienta, chyba że cena sprzedaży detalicznej obejmuje opłatę za instalację.
- Firma Samsung nie ponosi odpowiedzialności za instalację przewodu doprowadzającego wodę. W przypadku wycieków wody należy skontaktować się z instalatorem przewodu doprowadzającego wodę.

Podłączanie rury zimnej wody do węży z filtrem wody

⚠ PRZESTROGA

- Upewnij się, że węży z filtrem wody jest podłączony do rury zimnej wody pitnej. Podłączenie do rury gorącej wody może spowodować uszkodzenie oczyszczacza.

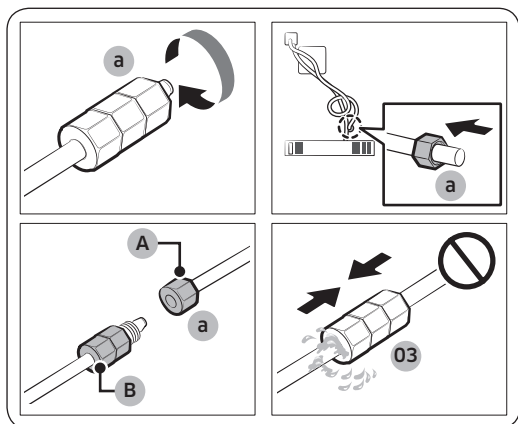


- A. Zamknięcie głównego dopływu wody
B. Brak szczeliny

1. Odłącz źródło wody, zamykając główny zawór wody.
2. Zlokalizuj rurę zimnej wody pitnej (1).
3. Aby podłączyć rurę wody, postępuj zgodnie z instrukcją montażu przewodu doprowadzającego wodę.
4. Po wykonaniu połączenia otwórz główny zawór wody i przelej około 3 l wody. Ma to na celu usunięcie zanieczyszczeń znajdujących się wewnątrz rury.

Instalacja

Podłączanie węża z filtrem wody do przewodu doprowadzającego wodę



- A. Przewód doprowadzający wodę od strony urządzenia
- B. Przewód doprowadzający wodę od strony zestawu

1. Poluzuj i odkręć nakrętkę dociskową (a) na przewodzie doprowadzającym wodę do lodówki, a następnie wsuń go do węża z filtrem wody.
2. Aby połączyć węz z filtrem wody i przewód doprowadzający wodę, dokręć nakrętkę dociskową (a).
3. Otwórz główny zawór wody i sprawdź, czy nie ma wycieków.
4. Jeśli nie ma wycieków, przepuść około 3 litrów wody przed faktycznym rozpoczęciem korzystania z lodówki, aby usunąć zanieczyszczenia znajdujące się wewnątrz systemu filtrowania wody.

Naprawa przewodu doprowadzającego wodę

PRZESTROGA

Naprawy przewodu doprowadzającego wodę muszą być wykonywane przez wykwalifikowanego technika. W przypadku stwierdzenia wycieków wody należy skontaktować się z lokalnym punktem serwisowym firmy Samsung lub z instalatorem przewodu doprowadzającego wodę.

KROK 7 Ustawienia początkowe

Wykonanie poniższych czynności zapewnia pełną funkcjonalność lodówki.

1. Podłącz przewód zasilający lodówki do gniazda ściennego, aby włączyć lodówkę.
2. Otwórz drzwi i sprawdź, czy lampka oświetlająca wewnątrz świeci.
3. Ustaw temperaturę na najniższą i poczekaj ok. godzinę. Zamrażarka lekko się schłodzi, a silnik będzie pracować bez zakłóceń.
4. Poczekaj, aż lodówka osiągnie ustawioną temperaturę. Teraz lodówka jest gotowa do użytku.

KROK 8 Końcowa kontrola

Po zakończeniu instalacji upewnij się, czy:

- lodówka jest podłączona do gniazda elektrycznego i prawidłowo uziemiona;
- lodówka jest ustawiona na płaskiej, równej powierzchni i czy zachowana jest odpowiednia odległość od ścian lub szafek;
- lodówka jest wypoziomowana i stoi stabilnie na podłodze;
- drzwi otwierają się i zamykają swobodnie, a lampka oświetlająca wewnątrz zapala się automatycznie po otwarciu drzwi.

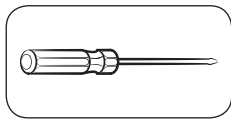
Instalacja

Demontaż drzwi w celu wniesienia

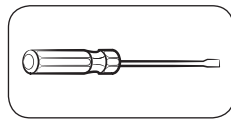
Jeśli lodówka nie może przejść przez wejście ze względu na swoje rozmiary, postępuj zgodnie z następującymi instrukcjami:

Wymagane narzędzia (brak w zestawie)

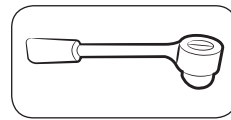
Narzędzia służą do demontażu drzwi.



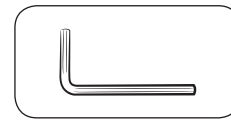
Wkrętak krzyżakowy



Wkrętak płaski

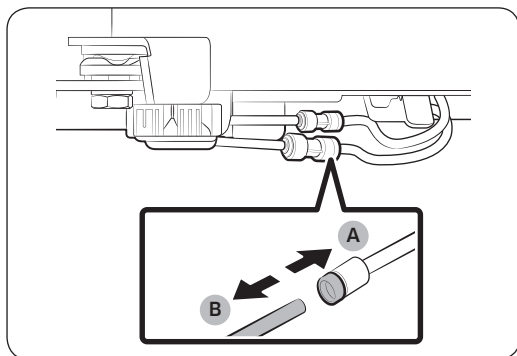
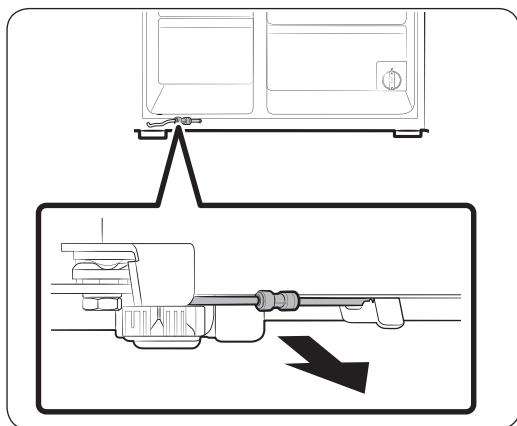


Klucz nasadowy
(10 mm)



Klucz imbusowy
(5 mm)

Odłączenie przewodu doprowadzającego wodę



1. Pociągnij przewód doprowadzający wodę od dołu z tyłu lodówki w kierunku do przodu.

UWAGA

Przewód doprowadzający wodę do lodówki stanowi przewód obiegu wody, który łączy rurę źródła wody z węzłami systemu filtrowania wody w lodówce.

2. Aby odłączyć węże, naciśnij i przytrzymaj przezroczysty łącznik (A), a następnie odłącz wąż wody (B).

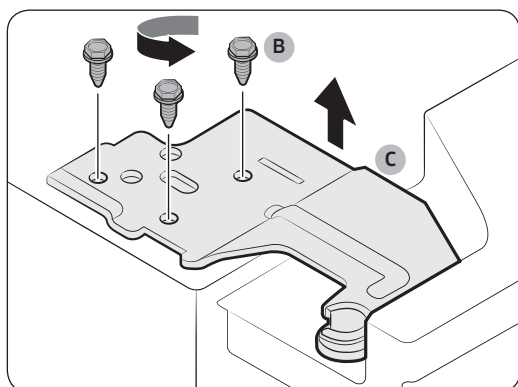
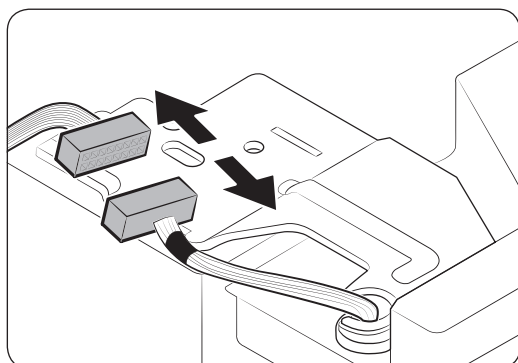
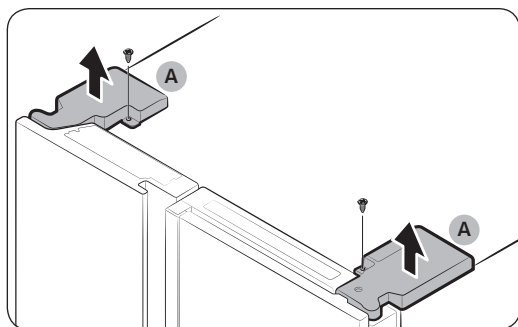
PRZESTROGA

Nie działaj z nadmierną siłą na łącznik. Może to spowodować pęknięcie.

Demontaż drzwi

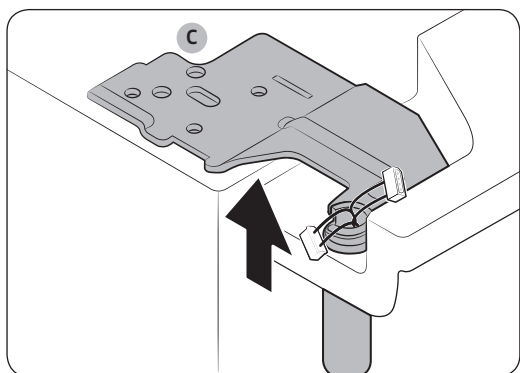
⚠ PRZESTROGA

Podczas tych czynności drzwi mogą wypaść i ulec uszkodzeniu. Aby nie dopuścić do wypadku, podczas wykonywania tych czynności zachowaj szczególną ostrożność.



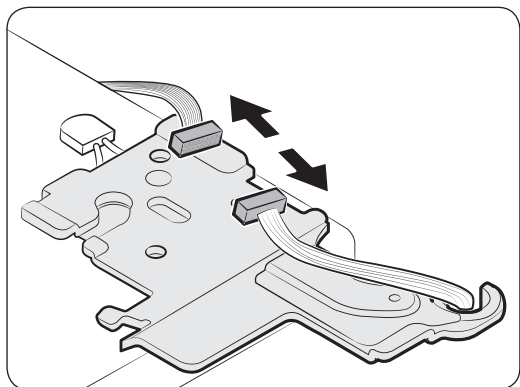
1. Za pomocą wkrętaka krzyżakowego odkręć osłony zawiasów (A) w górnej części każdych drzwi.
2. Otwórz drzwi, aby poluzować zawiasy i zdjąć osłony zawiasów. Po zdjęciu osłon zamknij drzwi.
3. Odłącz wiązki przewodów elektrycznych.
4. Odkręć śruby zawiasów (B) w lewo, a następnie zdemontuj górny zawias (C). Zachowaj ostrożność, ponieważ drzwi mogą wypaść, powodując obrażenia ciała.

Instalacja

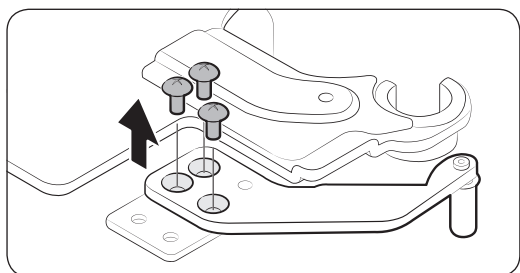


5. Zdemontuj zawiasy (C) po obu stronach.
6. Delikatnie unieś po kolei drzwi, aby je zdemontować. Zachowaj ostrożność, ponieważ drzwi mogą wypaść.

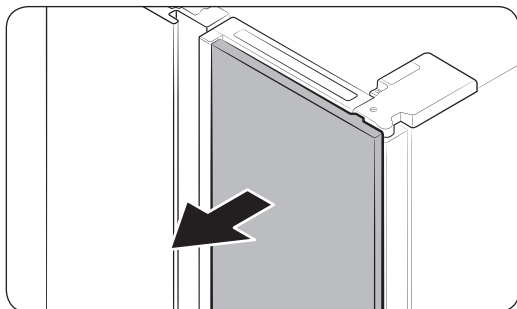
Odłącz witrynę (tylko w określonych modelach)



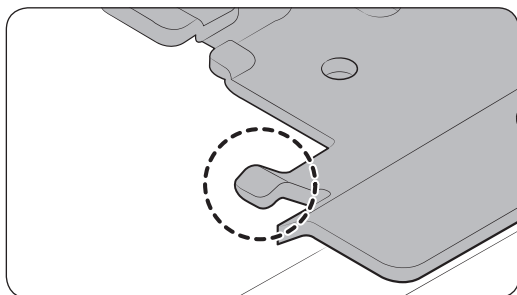
1. Wykonaj czynności w kroku 1 i 2 w części Demontaż drzwi.
2. Odłącz złącze obudowy w górnej części witryny, pociągając w przeciwnych kierunkach.



3. Wykręć 3 wkręty na górnym zawiasie witryny.



4. Chwyć obie strony witryny, a następnie delikatnie pociągnij do przodu.

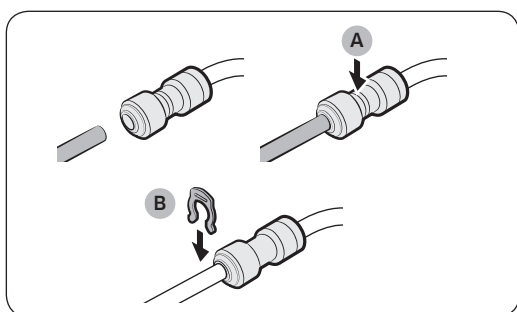


⚠ PRZESTROGA

Aby zapobiec uszkodzeniu i poplątaniu przewodów, użyj zacisku przewodów obok zawiasu.

Ponowne podłączenie węży wody

Gdy lodówka przejdzie przez wejście, ponownie podłącz węże wody i wsuń dostarczone zaciski (x2), aby zacisnąć łącznik.



⚠ PRZESTROGA

- Upewnij się, że węże wody są podłączone zgodnie z kolorami.
- Aby zapobiec wyciekom wody, każdy wąż wody należy całkowicie wsunąć do środka przezroczystego łącznika, a następnie zacisnąć.

A. Środek przezroczystego łącznika

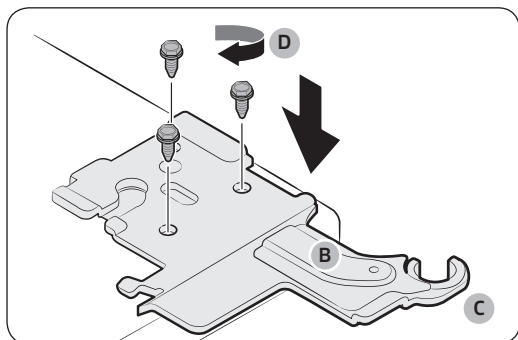
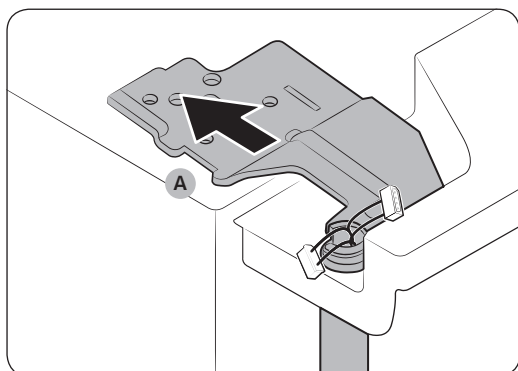
B. Zacisk A (1/4") (6,35 mm)

Instalacja

Ponowny montaż drzwi

⚠ PRZESTROGA

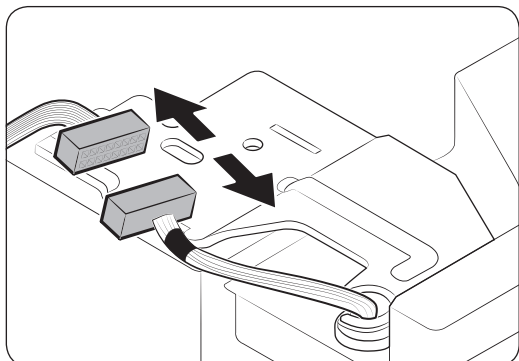
- Przed ponownym montażem drzwi upewnij się, że wszystkie złącza elektryczne są prawidłowo podłączone.
- Drzwi zamrażarki należy zamontować przed drzwiami lodówki.



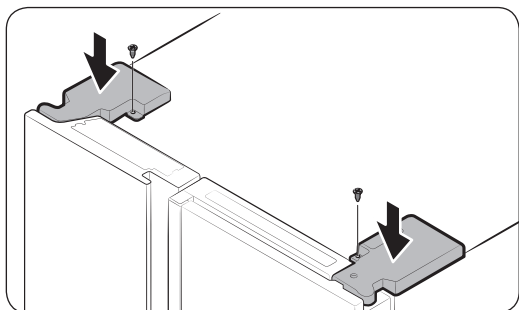
1. Przytrzymaj drzwi zamrażarki i umieść je na zawiasie w dolnej części lodówki.

2. Wsuń zawias (A) do gniazda zawiasu w górnej części.

3. Wsuń trzon górnego zawiasu (B) do otworu zawiasu (C). Upewnij się, że trzon zawiasu jest ustawiony prosto i wszystkie otwory śrub są całkowicie odsłonięte. Następnie dokręć śruby zawiasów (D) w prawo.



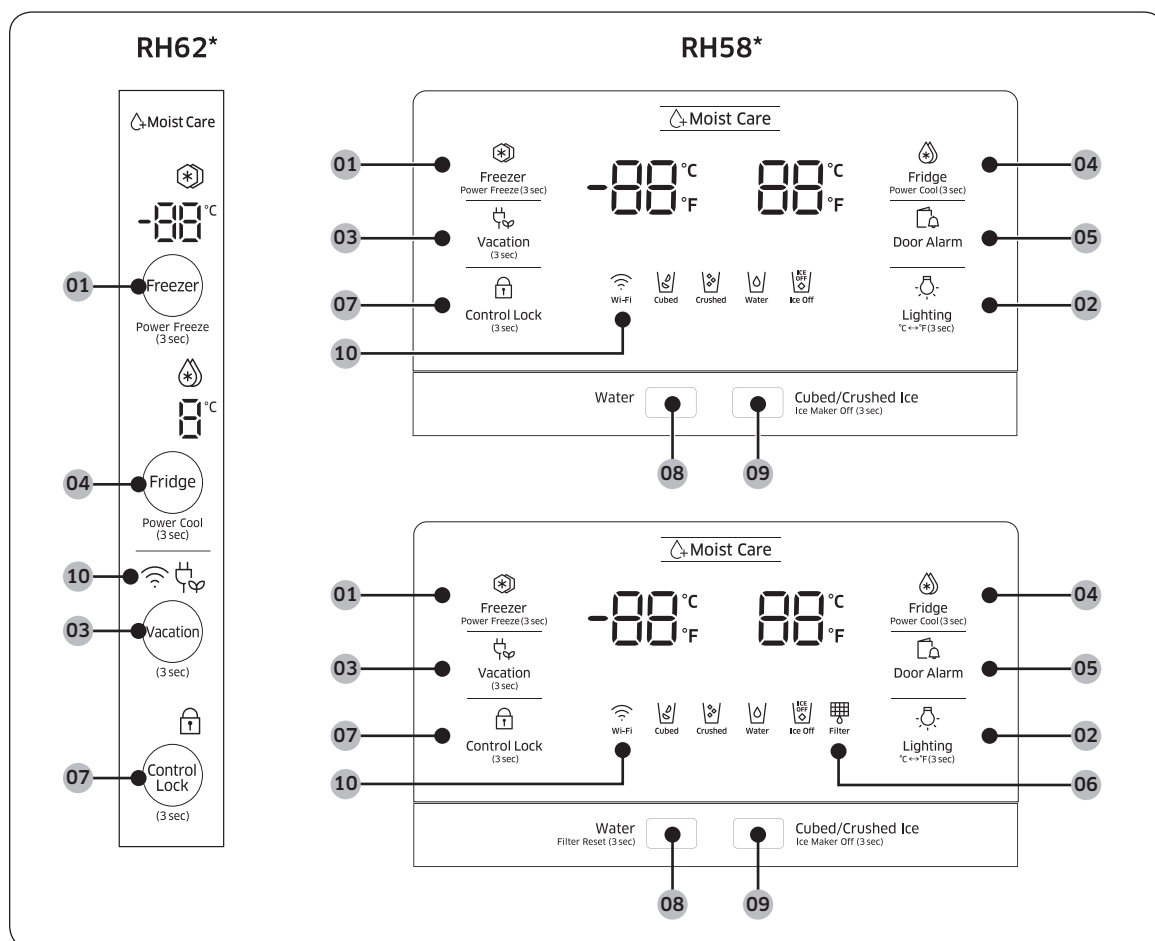
4. Podłącz wiązki przewodów elektrycznych.



5. Wsuń osłony zawiasów, rozpoczynając od przedniej strony, a następnie dokręć śruby. Do tej czynności użyj wkrętaka krzyżakowego.

Obsługa

Panel funkcji



01 Freezer (Zamrażarka) / Power Freeze (Intensywne zamrażanie)

04 Fridge (Lodówka) / Power Cool (Intensywne chłodzenie)

07 Control Lock (Blokada)

10 Połączenie sieciowe *

02 Lighting (Oświetlenie) / °C ↔ °F

05 Door Alarm (Ostrzeżenie o otwartych drzwiach)

08 Water (Woda) / Filter Reset (Reset filtra) *

03 Vacation (Wakacje)

06 Filter (Filtr) *

09 Cubed/Crushed Ice (Lód w kostkach/kruszony) / Ice Maker Off (Kostkarka wył.)

* Tylko w określonych modelach

01 Zamrażarka / Intensywne zamrażanie (3 s)

Freezer (Zamrażarka)	Przycisk Freezer (Zamrażarka) służy do ustawiania temperatury zamrażarki oraz włączania trybu Intensywne zamrażanie. Dostępny zakres temperatur wynosi od -15 °C (5 °F) do -23 °C (-8 °F).
Power Freeze (Intensywne zamrażanie)	<p>Funkcja Intensywne zamrażanie przyspiesza proces zamrażania przy maksymalnej szybkości obrotów wentylatora. Zamrażarka działa z maksymalną wydajnością przez kilka godzin, po czym powraca do poprzedniej temperatury.</p> <ul style="list-style-type: none">• Aby włączyć funkcję Intensywne zamrażanie, naciśnij i przytrzymaj przycisk Freezer (Zamrażarka) przez 3 sekundy. Zaświeci odpowiedni wskaźnik (❄️), a lodówka przyspieszy zamrażanie.• Aby wyłączyć funkcję, ponownie naciśnij i przytrzymaj przycisk Freezer (Zamrażarka) przez 3 sekundy. Zamrażarka powróci do poprzedniego ustawienia temperatury.• Aby zamrozić większą ilość żywności, włącz funkcję Intensywne zamrażanie na co najmniej 24 godziny przed włożeniem produktów do zamrażarki. <p>UWAGA</p> <p>Użycie funkcji Intensywne zamrażanie zwiększa zużycie energii. Nie zapomnij o wyłączeniu funkcji i powrocie do poprzedniej temperatury, jeżeli nie zamierzasz dalej korzystać z funkcji intensywnego zamrażania.</p>

02 Oświetlenie / °C ↔ °F (3 s)

Przycisk **Lighting (Oświetlenie)** służy do przełączania skali temperatury pomiędzy stopniami Celsjusza i Fahrenheita. Aby przełączyć skalę temperatury, naciśnij i przytrzymaj przycisk **Lighting (Oświetlenie)** przez 3 sekundy w celu zmiany bieżącej skali temperatury.

03 Wakacje

Vacation (Wakacje)	<p>Przycisk Vacation (Wakacje) służy do włączania/wyłączania trybu Wakacje. Jeśli wyjeżdżasz na urlop lub udajesz się w podróż służbową bądź lodówka nie będzie używana przez pewien czas, użyj funkcji Wakacje. Naciśnij i przytrzymaj przycisk Vacation (Wakacje) przez 3 sekundy, aby wyłączyć lodówkę i pozostawić włączony wskaźnik trybu wakacji (🏖️).</p> <p>UWAGA</p> <p>Usilnie zaleca się opróżnienie komory lodówki i sprawdzenie, czy drzwi są zamknięte.</p>
--------------------	--

Obsługa

04 Lodówka / Intensywne chłodzenie (3 s)

Przycisk **Fridge (Lodówka)** służy do ustawiania temperatury lodówki oraz włączania/wyłączania funkcji Intensywne chłodzenie.

Fridge (Lodówka)	Pozwala ręcznie wyregulować temperaturę chłodzenia lodówki. Przytrzymanie przycisku Fridge (Lodówka) umożliwia przełączanie pomiędzy wskaźnikiem temperatury i wyborem żądanej temperatury w zakresie od 1 °C (34 °F) do 7 °C (44 °F).
Power Cool (Intensywne chłodzenie)	Funkcja Intensywne chłodzenie może przyspieszać chłodzenie przy maksymalnej szybkości obrotów wentylatora. Jest to przydatna funkcja używana do szybkiego chłodzenia produktów podatnych na szybkie zepsucie lub po dłuższym otwarciu drzwi. Lodówka działa z maksymalną wydajnością przez kilka godzin, po czym powraca do poprzedniej temperatury. Naciśnij i przytrzymaj przycisk Power Cool (Intensywne chłodzenie) przez 3 sekundy.

05 Ostrzeżenie o otwartych drzwiach

Door Alarm (Ostrzeżenie o otwartych drzwiach)	Pozwala ustawić alarm przypomnienia. Jeśli drzwi pozostają otwarte przez ponad 2 minuty, zostanie wyemitowany alarm dźwiękowy i zacznie migać wskaźnik alarmu (🔊). Alarm jest fabrycznie włączony. Aby wyłączyć alarm, naciśnij przycisk Door Alarm (Ostrzeżenie o otwartych drzwiach) . Aby włączyć, ponownie naciśnij przycisk Door Alarm (Ostrzeżenie o otwartych drzwiach) .
---	--

06 Filtr


Czas eksploatacji filtra zostanie zresetowany i wskaźnik filtra zgaśnie. Po otwarciu lub zamknięciu drzwi ikona będzie migotała na czerwono przez kilka sekund.

07 Blokada (3 s)

Control Lock (Blokada)	Aby włączyć funkcję Blokada, naciśnij i przytrzymaj przycisk Control Lock (Blokada) przez 3 sekundy. Kontrolki na wyświetlaczu zostaną wyłączone, a dozownik nie będzie działał nawet po naciśnięciu dźwigni. Aby wyłączyć tę funkcję, ponownie naciśnij i przytrzymaj przycisk przez 3 sekundy.
Uwierzytelnianie urządzenia	Aby połączyć lodówkę z aplikacją Samsung Smart Home lub z urządzeniami Samsung Smart takimi jak telewizory Samsung Smart, postępuj zgodnie z instrukcjami wyświetlanymi przez aplikację lub urządzenie, a następnie naciśnij i przytrzymaj przycisk Control Lock (Blokada) przez 5 sekund. Na panelu temperatury będzie przez 5 sekund wyświetlany symbol „on” (wł.), a następnie rozpocznie się procedura uwierzytelniania. Należy pamiętać, że uwierzytelnianie nie ma wpływu na funkcję Blokada.

08 Woda / Reset filtra (3 s)

Przycisk **Water (Woda)** służy do dozowania wody oraz do resetowania filtra wody.

Dozowanie	Naciśnij przycisk Water (Woda) , aby dozować wodę. W tym trybie lód nie będzie podawany.
Filter Reset (Reset filtra)	Po około 6 miesiącach użytkowania oryginalnego filtra wody (zużycie w przybliżeniu 1200 litrów wody) wskaźnik filtra zaświeci na czerwono, informując o konieczności wymiany filtra. Jeśli to nastąpi, wymień filtr, a następnie naciśnij i przytrzymaj przycisk Filter Reset (Reset filtra) przez 3 sekundy.  UWAGA Woda w niektórych regionach zawiera znaczne ilości kamienia. Może to spowodować skrócenie czasu eksploatacji filtra. W takich regionach filtr należy wymieniać częściej niż podano powyżej.

09 Lód w kostkach/kruszony / Kostkarka wył. (3 s)

Cubed/Crushed Ice (Lód w kostkach/kruszony)	Pozwala wybrać funkcję typ lodu. Naciśnij przycisk, aby przełączać typ wytwarzanego lodu pomiędzy lodem w kostkach i kruszonym. Zaświeci się odpowiedni wskaźnik.
Ice Maker Off (Kostkarka wył.)	Aby wyłączyć wytwarzanie lodu, naciśnij i przytrzymaj przycisk przez 3 sekundy. W tym trybie wytwarzanie lodu jest wyłączone nawet w przypadku naciśnięcia przycisku Cubed/Crushed Ice (Lód w kostkach/kruszony) .

Obsługa

10 Połączenie sieciowe (tylko w określonych modelach)

Istnieje możliwość użycia opcjonalnego klucza sprzętowego Smart Home Dongle (sprzedawanego oddzielnie), który umożliwia sterowanie urządzeniem i jego monitorowanie poprzez aplikację Samsung Smart Home. Więcej informacji na temat aplikacji Samsung Smart Home znaleźć można w części Aplikacja Samsung Smart Home.

UWAGA

- Zalecane systemy szyfrowania obejmują WPA/TKIP i WPA2/AES. Wszelkie nowsze lub niestandardowe protokoły uwierzytelniania Wi-Fi nie są obsługiwane.
- Połączenia z sieciami bezprzewodowymi mogą być zakłócone przez otaczające środowisko komunikacji bezprzewodowej.
- Jeśli dostawca usług internetowych zarejestrował adres MAC komputera lub modemu użytkownika w celu jego identyfikacji, lodówka Samsung Smart może być pozbawiona możliwości łączenia się z Internetem. W takim wypadku skontaktuj się z dostawcą usług internetowych, aby uzyskać pomoc techniczną.
- Ustawienia zapory systemu sieciowego mogą uniemożliwiać lodówce Samsung Smart dostęp do Internetu. Skontaktuj się z dostawcą usług internetowych, aby uzyskać pomoc techniczną. Jeśli problem będzie się powtarzać, skontaktuj się z lokalnym punktem serwisowym firmy Samsung lub sprzedawcą jej produktów.
- Aby skonfigurować ustawienia punktu dostępu bezprzewodowego (AP), zapoznaj się z treścią podręcznika użytkownika AP.
- Lodówki Samsung Smart z funkcją klucza sprzętowego Smart Home Dongle firmy Samsung obsługują zarówno protokoły Wi-Fi 2,4 GHz z IEEE 802.11 b/g/n, jak i Soft-AP (zaleca się IEEE 802.11 n).
- Niezatwierdzone routery bezprzewodowe sieci Wi-Fi mogą nie zapewniać połączenia z lodówkami Samsung Smart.

Aplikacja Samsung Smart Home (tylko w określonych modelach)

Instalacja

Odwiedź stronę internetową sklepów Google Play Store, Galaxy Apps lub Apple App Store i wyszukaj „Samsung Smart Home”. Pobierz i zainstaluj aplikację Samsung Smart Home dostarczaną przez firmę Samsung Electronics dla urządzenia smart.

UWAGA

- Aplikacja Samsung Smart Home jest przeznaczona dla urządzeń z systemem Android 4.0 (ICS) lub nowszym, albo iOS 7.0 lub nowszym. Została zoptymalizowana pod kątem smartfonów firmy Samsung (serii Galaxy S i Galaxy Note). W przypadku innych modeli smartfonów niektóre funkcje mogą działać inaczej.
- Aby udoskonalić działanie, aplikacja Samsung Smart Home może ulegać modyfikacjom bez uprzedniego powiadomienia. Mogą też zostać przerwane usługi wsparcia technicznego dla tej aplikacji, zależnie od polityki producenta.

Konto Samsung

Aby korzystać z aplikacji, należy posiadać lub zarejestrować konto Samsung. Jeśli nie masz bezpłatnego konta Samsung, postępuj zgodnie z wyświetlanymi na ekranie instrukcjami, aby utworzyć takie konto.

Czynności wstępne

1. Klucz sprzętowy Smart Home Dongle włóż do odpowiedniego portu w lodówce.
2. Uruchom aplikację Samsung Smart Home i zaloguj się do konta Samsung. Użytkownicy urządzeń iPhone muszą podawać dane logowania przy każdej próbie uzyskania dostępu do aplikacji.
3. Wybierz opcję **Device (Urządzenie)** > wybierz ikonę + i dotknij opcji **Refrigerator (Lodówka)**.
4. Postępuj zgodnie z instrukcjami wyświetlanymi na ekranie, aby podać niezbędne dane routera, a następnie dotknij opcji **Next (Dalej)**.
5. Naciśnij i przytrzymaj opcję **Fridge (Lodówka)** przez ponad 5 sekund, aż na wyświetlaczu pojawi się komunikat „AP”. Lodówka zostanie zarejestrowana w aplikacji.
6. Po zakończeniu rejestracji w aplikacji Samsung Smart Home pojawi się ikona lodówki.
7. Dotknij ikony, aby otworzyć stronę lodówki.
8. Po ustanowieniu połączenia sieciowego na lodówce zaświeci się ikona Wi-Fi.

Aplikacja lodówki

Zintegrowane sterowanie

Lodówkę można monitorować i sterować nią zarówno w domu, jak i poza nim.

- Dotknij ikony lodówki w aplikacji Samsung Smart Home, aby otworzyć stronę lodówki.
- Sprawdź stan operacji lub powiadomienie dotyczące lodówki. Możesz też w razie potrzeby zmieniać opcje i ustawienia.

UWAGA

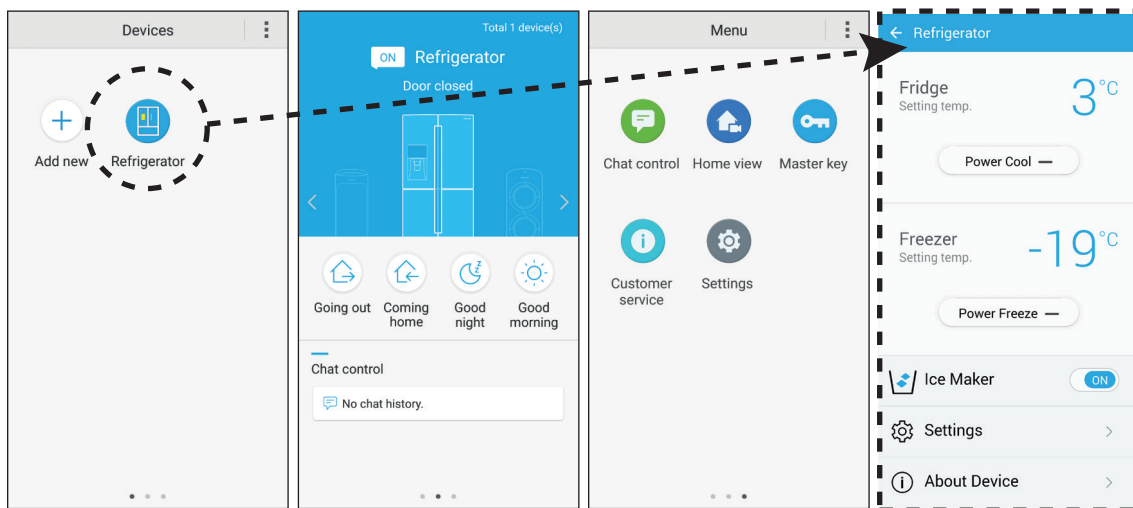
Niektóre opcje i ustawienia lodówki mogą nie być dostępne w trybie zdalnego sterowania.

Obsługa

Główne funkcje

Zarejestruj urządzenia gospodarstwa domowego Samsung Smart na serwerze Samsung Smart Home, aby móc uzyskiwać do nich zdalny dostęp.

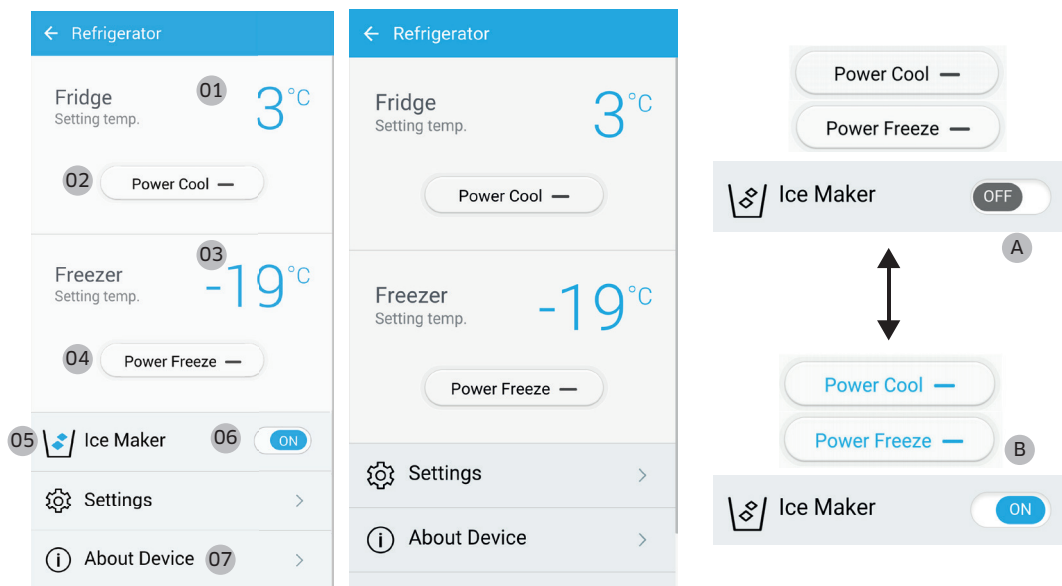
Przejrzą opcji menu



- Dotknij opcji **Refrigerator (Lodówka)**, aby otworzyć stronę ustawień lodówki.
- Przesuń palcem, aby przejść do następnej strony.

Chat control (Sterowanie za pomocą chatu)	Możesz zdalnie sterować urządzeniami gospodarstwa domowego Samsung Smart lub sprawdzać ich stan działania.
Home view (Widok domu) (tylko w określonych modelach)	Za pomocą wbudowanej kamery urządzenia gospodarstwa domowego Samsung Smart Home możesz monitorować salon w swoim domu. Opcja ta jest dostępna tylko w przypadku określonych modeli.
Master key (Klucz główny)	Klucz główny służy do sterowania systemem blokad dla różnych aktywności użytkownika, takich jak wychodzenie z domu, powrót do domu, udawanie się na nocny spoczynek i budzenie się rano. Opcja ta jest dostępna tylko w przypadku określonych modeli.
Customer service (Obsługa klienta)	Istnieje możliwość pobrania podręcznika użytkownika. Dostępne są ponadto dane kontaktowe działu obsługi klienta.
Settings (Ustawienia)	<ul style="list-style-type: none"> • Masz możliwość sprawdzania podłączonego urządzenia, a także danych oprogramowania (wersji i licencji open-source), a także dodawania urządzeń i wyboru kraju. • Możesz symulować operacje bieżącego urządzenia dla celów demonstracyjnych.

Ustawienia lodówki



A: Wyłączone (czarny)

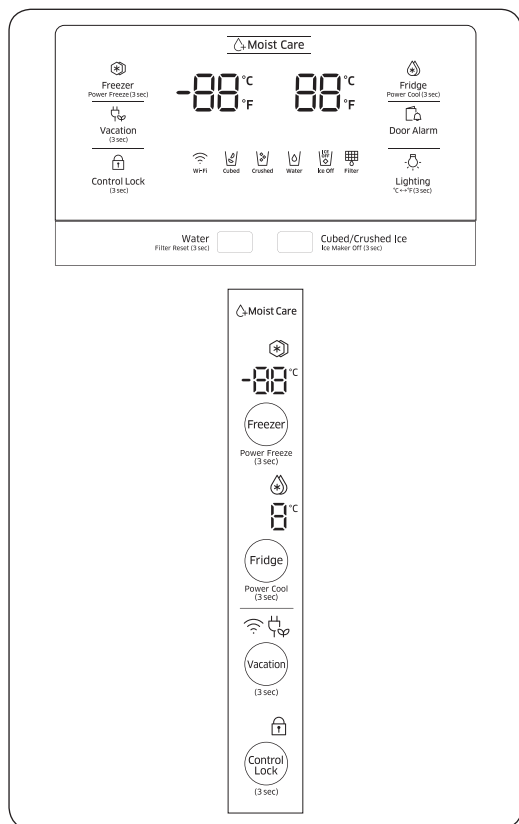
B: Włączone (niebieski)

Fridge (Lodówka)	<p>01 Wyświetla aktualnie ustawioną temperaturę lodówki.</p> <p>02 Możesz włączać i wyłączać funkcję Intensywne chłodzenie i sprawdzać aktualne ustawienia.</p>
Freezer (Zamrażarka)	<p>03 Wyświetla aktualnie ustawioną temperaturę zamrażarki.</p> <p>04 Możesz włączać i wyłączać funkcję Intensywne zamrażanie i sprawdzać aktualne ustawienia.</p>
Ice Maker (Kostkarka do lodu)	<p>05 Wyświetla ustawienie bieżącego trybu.</p> <p>06 Umożliwia włączanie i wyłączenie kostkarki do lodu oraz sprawdzanie stanu wytwarzania lodu przy bieżących ustawieniach.</p>
About Device (Informacje o urządzeniu)	<p>07 Wyświetla dane o produkcie, w tym aktualną wersję, samouczek, autotest i pomoc techniczną. Istnieje możliwość pobrania podręcznika użytkownika. Dostępne są ponadto dane kontaktowe działu obsługi klienta.</p> <p>Self Check (Autotest) Dzięki opcji Autotest możesz sprawdzić wyniki testu diagnostycznego lodówki. W razie wystąpienia nieprawidłowości funkcja autotestu wyświetla informacje, które można podać, kontaktując się z działem obsługi klienta.</p>

Obsługa

Ustawienia temperatury

Aby zapewnić optymalną wydajność, zalecamy ustawienie temperatury -19 °C (-2 °F) w zamrażarce oraz 3 °C (37 °F) w lodówce.



Zamrażarka

Temperaturę zamrażarki można ustawiać w zakresie od -23 °C (-9 °F) do -15 °C (5 °F).

Aby zmienić temperaturę, naciśnij i przytrzymaj przycisk **Freezer (Zamrażarka)**, aż zostanie wybrana żądana temperatura. Temperatura zmienia się co 1 stopień skali.

- Zalecane: -19 °C (-2 °F)

UWAGA

Lody mogą topić się w temperaturze -15 °C (5 °F).

Lodówka

Temperaturę lodówki można ustawiać w zakresie od 1 °C (34 °F) do 7 °C (44 °F).

Aby zmienić temperaturę, naciśnij i przytrzymaj przycisk **Fridge (Lodówka)**, aż zostanie wybrana żądana temperatura. Temperatura zmienia się co 1 stopień skali.

- Zalecane: 3 °C (37 °F)

Częste otwieranie drzwi lub umieszczenie większej ilości produktów w lodówce może spowodować wzrost temperatury zamrażarki lub lodówki. Jeśli to nastąpi, wyświetlacz temperatury będzie migał aż do momentu, gdy lodówka powróci do określonych ustawień temperatury.

UWAGA

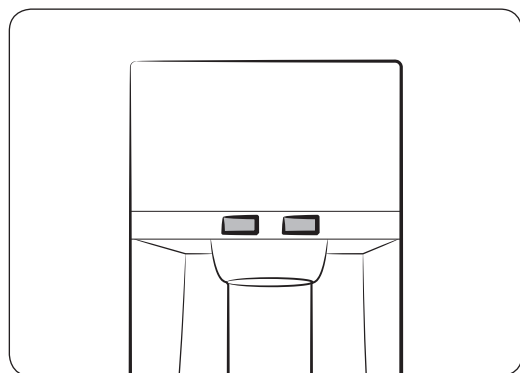
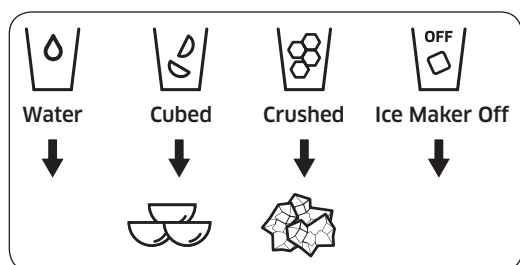
Jeśli miganie trwa nadal, odłącz przewód zasilający i po 10 minutach ponownie uruchom lodówkę.

Funkcje specjalne

Lodówka została wyposażona w urządzenia zwiększające komfort użytkowania.

Dozownik wody (tylko w określonych modelach)

Dzięki dozownikowi wody można uzyskać schłodzoną wodę bez otwierania drzwi lodówki.



Zasadniczo dozownik wody ma 3 opcje do wyboru: schłodzona woda, lód w kostkach i lód kruszony. Jeśli nie chcesz, aby lodówka dozowała lód, naciśnij przycisk **Ice Maker Off** (Kostkarka wył.).

Przy włączonej kostkarkie do lodu

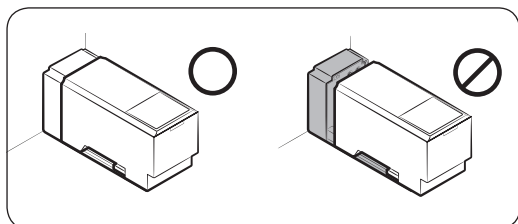
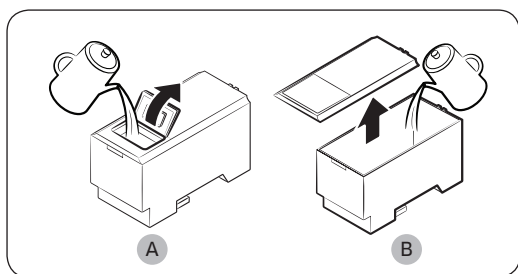
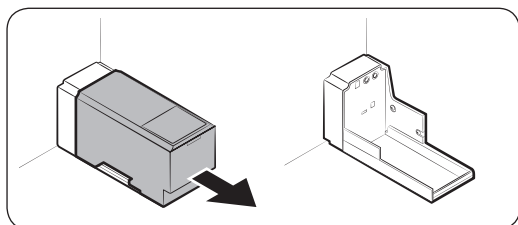
1. Naciśnij, aby wybrać typ lodu.
2. Umieść szklankę na dźwigni dozownika i dociśnij ją. Dozownik wyda lód.
3. Naciśnij, aby wybrać wodę.
4. Następnie umieść szklankę na dźwigni dozownika i dociśnij ją. Dozownik wyda wodę.

UWAGA

- Aby zapobiec rozlaniu wody, po nalaniu odczekaj 2 sekundy przed zabraniem szklanki.
- Gdy dźwignia będzie naciskana przez około 1 minutę, dozownik zatrzyma podawanie. Aby nalać większą ilość wody, zwolnij i ponownie naciśnij dźwignię.
- Upewnij się, że szklanka znajduje się pod wylotem, aby zapobiec rozlewaniu się dozowanej wody.
- Jeżeli nie używasz dozownika wody przez 2-3 dni, woda może mieć nietypowy smak lub zapach. Nie świadczy to o awarii systemu. Wylej pierwsze 1-2 szklanki wody.

Obsługa

Napełnianie zbiornika wody



W przypadku pierwszego użycia wyczyść wnętrze zbiornika wody i dobrze je osusz.

1. Chwyć oba uchwyty z przodu zbiornika i wysuń go, jak pokazano na ilustracji.
 2. Otwórz przednią pokrywę (A) lub całą pokrywę (B) i wlej do zbiornika wodę (maks. 5 litrów).
- ⚠ PRZESTROGA**
Nie przekraczaj linii maksymalnego poziomu. W przeciwnym razie dojdzie do przelania się wody.
3. Wstaw zbiornik wody i dopasuj do mechanizmu dozownika. Upewnij się, że przednia strona (z pokrywką przednią) zbiornika jest skierowana ku przodowi.

⚠ PRZESTROGA

- Sprawdź, czy zbiornik wody jest zainstalowany w półce. W przeciwnym razie zbiornik wody może nie działać prawidłowo.
- Nie korzystaj z lodówki bez wstawionego zbiornika wody. Może to obniżyć zdolność chłodzenia urządzenia.
- Zbiornik napełniaj tylko wodą pitną, np. mineralną lub oczyszczoną. Nie wlewaj innych płynów.
- Zachowuj ostrożność, przenosząc zbiornik napełniony wodą. Upuszczenie zbiornika grozi urazem fizycznym.
- Nie próbuj samodzielnie demontować wewnętrznej pompy. Jeśli wewnętrzna pompa zostanie uszkodzona lub odłączona od zbiornika wody, dozownik nie zadziała.

Pierwsze użycie

- Naciśnij dźwignię dozownika i przytrzymaj ją przez 10 sekund, aby usunąć powietrze z węży systemu doprowadzania wody.
- Wylej pierwsze sześć szklanek wody, aby pozbyć się zanieczyszczeń w systemie doprowadzania wody.

Dozowanie wody

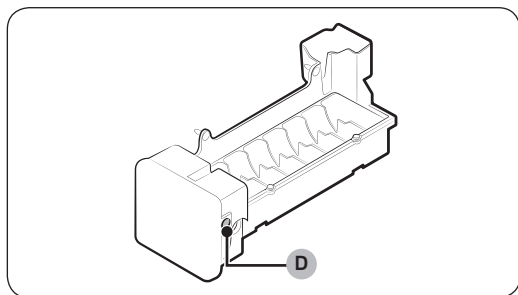
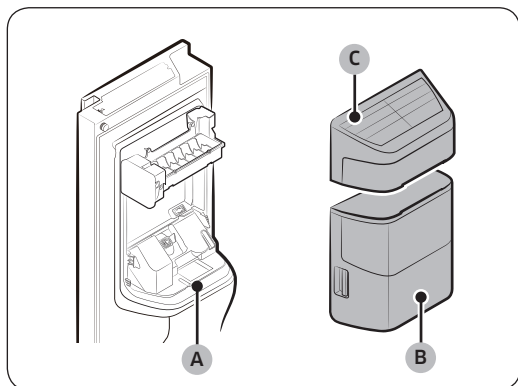
Podstaw szklankę pod wylot wody i delikatnie naciśnij nią dźwignię dozownika.

PRZESTROGA

- Upewnij się, że szklanka znajduje się pod wylotem, aby zapobiec rozlewaniu się dozowanej wody.
- Jeżeli nie używasz dozownika wody przez 2-3 dni, woda może mieć nietypowy smak lub zapach. Nie świadczy to o awarii systemu. Wylej pierwsze 1-2 szklanki wody.

Wytwarzanie lodu (tylko w określonych modelach)

Lodówka została wyposażona we wbudowaną kostkarkę do lodu, która automatycznie podaje lód, umożliwiając korzystanie z filtrowanej wody w zależności od preferencji – z lodem w kostkach lub kruszonym.



Jeśli lód nie jest podawany, w pierwszej kolejności sprawdź, czy jest wytwarzany przez kostkarkę.

Sprawdzenie kostkarki do lodu

1. Delikatnie dwiema rękami przytrzymaj pojemnik kostkarki do lodu (B) i wyjmij go z korytka na lód (A).
2. Sprawdź, czy lód znajduje się w pojemniku.
3. Następnie przytrzymaj **pokrywę kostkarki do lodu (C)** i delikatnie ją podnieś, aby ją zdjąć.
4. Naciśnij przycisk **Test (D)** po boku kostkarki do lodu. Po naciśnięciu przycisku zostanie wyemitowany sygnał dźwiękowy (bim-bom).
5. Jeśli kostkarka wytwarza lód prawidłowo, zostanie wyemitowany kolejny sygnał dźwiękowy.

UWAGA

Jeśli objaw nie ustąpi, skontaktuj się z hydraulikiem lub lokalnym punktem serwisowym firmy Samsung.


PRZESTROGA

- Nie naciskaj przycisku wielokrotnie po wypełnieniu tacki lodem lub wodą. Może to spowodować przelanie wody lub zablokowanie lodu.

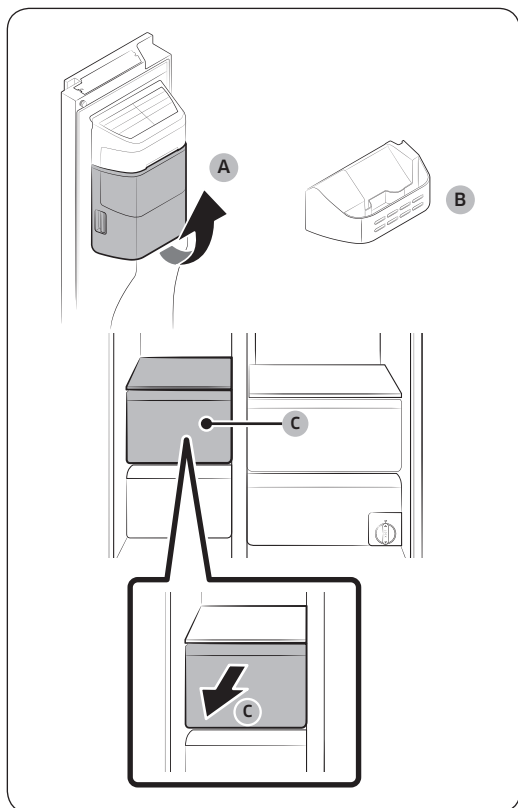
Obsługa

- W przypadku przywrócenia zasilania lodówki po awarii w pojemniku kostkarki do lodu mogą znajdować się roztopione oraz zablokowane kostki lodu, co może doprowadzić do usterki systemu. Aby temu zapobiec, przed rozpoczęciem korzystania z lodówki należy pamiętać, aby opróżnić pojemnik kostkarki do lodu.
- Aby nie upuścić pojemnika kostkarki do lodu, podczas jego wyjmowania lub wkładania trzymaj go dwiema rękami.
- Nie pozwalaj dzieciom uwieszać się ani bawić się dozownikiem lodu lub pojemnikiem kostkarki do lodu. W przeciwnym razie dzieci mogą doznać urazu.
- Nie wkładaj palców ani innych przedmiotów do otworu dozownika ani korytka na lód. Może to doprowadzić do obrażeń ciała lub uszkodzeń sprzętu.

UWAGA

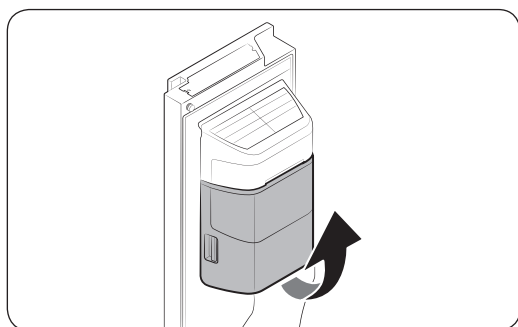
- Po wyjęciu pojemnika kostkarki do lodu zacznie migać wskaźnik wyłączenia kostkarki do lodu ().
- Wyjęcie pojemnika kostkarki do lodu nie ma wpływu na właściwości termiczne ani mechaniczne lodówki.
- Deklarowana pojemność lodówki zakłada korzystanie z prowadnicy zamrażarki po wyjęciu kostkarki do lodu, pojemnika na przekąski oraz górnej szuflady.

Uzyskanie większej ilości miejsca do przechowywania (tylko w określonych modelach)



Jeśli nie korzystasz z kostkarki do lodu i potrzebujesz większej ilości miejsca, wyjmij pojemnik kostkarki do lodu (A) oraz pojemnik na przekąski. Następnie wsuń prowadnicę zamrażarki (B) w miejsce pojemnika kostkarki do lodu. Aby zapewnić więcej miejsca, wyjmij górną szufladę (C) zamrażarki.

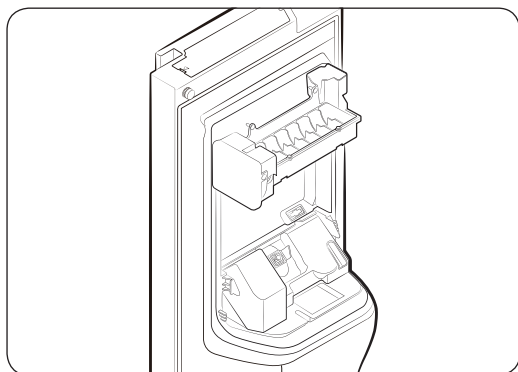
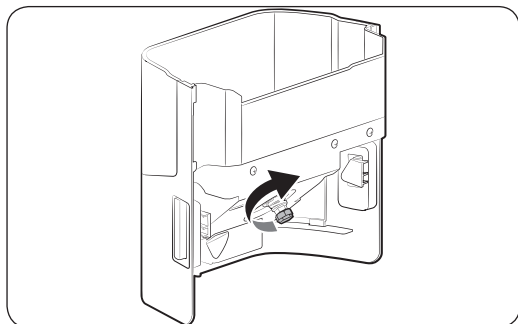
Pojemnik kostkarki do lodu



Jeżeli przez dłuższy czas urządzenie nie dozowało lodu, lód w pojemniku może zbijać się w większe bryły. Jeśli tak się stanie, wyjmij i opróżnij pojemnik kostkarki do lodu.

1. Aby wyjąć pojemnik kostkarki do lodu, delikatnie podnieś go i powoli wyciągnij, trzymając za uchwyty dwiema rękami.
2. Wyjmij i opróżnij pojemnik kostkarki do lodu.

Obsługa



3. Po zakończeniu obróć uchwyt z tyłu pojemnika o 90°, a następnie umieść pojemnik z powrotem na swoje miejsce. Upewnij się, że pojemnik został prawidłowo wsunięty aż do zatrzaśnięcia.
4. Naciśnij i przytrzymaj przycisk **Ice Maker Off (Kostkarka wył.)** przez 3 sekundy, aby zresetować czas eksploatacji filtra.

⚠ PRZESTROGA

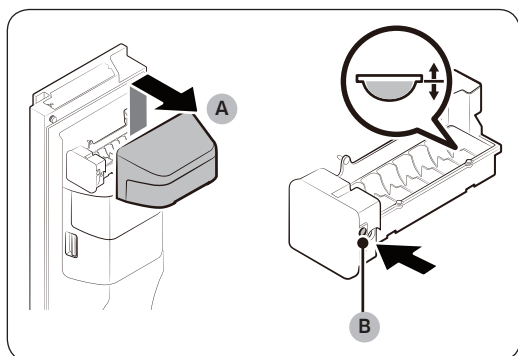
- Nie należy wywierać nadmiernego nacisku na pokrywę pojemnika. Pokrywa może ulec uszkodzeniu.
- Nie zamykaj drzwi ze zbyt dużą siłą. Woda może wylać się na kostkarkę.
- Aby zapobiec urazom, należy sprzątnąć z podłogi lód lub rozlaną wodę.
- Aby zapobiec wypadkom i urazom, nie należy pozwalać dzieciom bawić się dozownikiem wody lub kostkarką.
- Nie należy wkładać ręki ani żadnych przedmiotów do korytka na lód. Może to doprowadzić do obrażeń ciała lub uszkodzenia produktu.

📄 UWAGA

- Jeśli miga wskaźnik wyłączenia kostkarki do lodu (❄/), wyjmij i ponownie wsuń pojemnik kostkarki do lodu. Upewnij się, że jest prawidłowo wsunięty.
- Wszelkie dźwięki dochodzące z kostkarki są normalne, jeśli występują podczas wytwarzania lodu.
- Przy otwartych drzwiach nie działa ani kostkarka, ani dozownik wody.

Ciśnienie wody

Aby sprawdzić, ile wody przepływa do tacki na kostki lodu, wykonaj poniższe czynności.

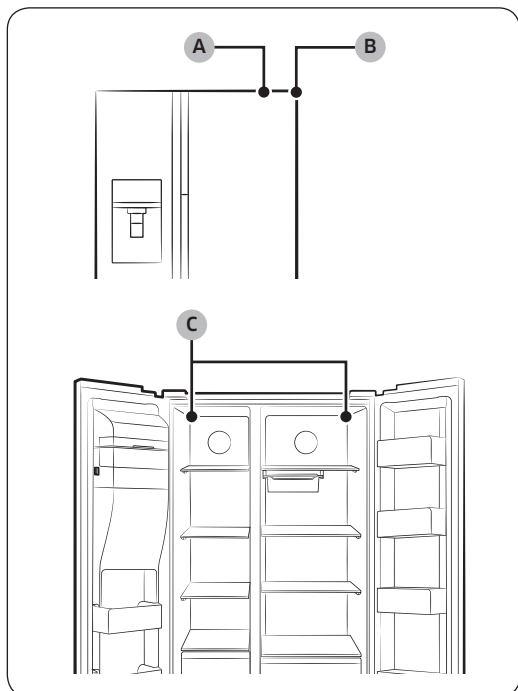


1. Delikatnie unieś **pokrywę kostkarki do lodu (A)**, aby ją wyjąć.
2. Naciśnij przycisk **Test (B)** po boku kostkarki do lodu. Zwykle pojemnik kostkarki do lodu wypełnia się wodą w ciągu kilku minut.
3. Jeśli poziom wody jest niższy niż oczekiwany, sprawdź ciśnienie dopływu wody. Nie świadczy to o awarii systemu.

! PRZESTROGA

- Nie naciskaj wielokrotnie przycisku **Test**, gdy taca jest wypełniona lodem lub wodą. Może to spowodować przelewanie wody lub zablokowanie lodu.
- Upewnij się, że pojemnik kostkarki do lodu jest prawidłowo wsunięty. W przeciwnym razie kostkarka do lodu nie będzie działać.

Smart Eco (tylko w określonych modelach)



System Smart Eco inteligentnie steruje lodówką w zależności od warunków otoczenia, aby zapewnić świeżość produktów. Do tego celu wykorzystuje 4 czujniki zlokalizowane wewnątrz i na zewnątrz lodówki. Ten inteligentny system monitoruje także wzorce użytkowania i stan pracy, aby ograniczyć zużycie energii.

- A.** Zewnętrzny czujnik temperatury
- B.** Zewnętrzny czujnik wilgotności
- C.** Wewnętrzne czujniki temperatury

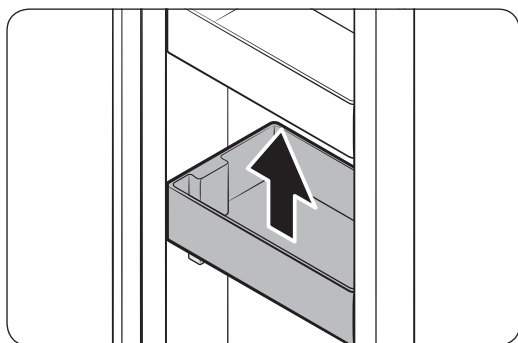
Obsługa

Półka podnoszona (tylko w określonych modelach)

Zmiana pionowej pozycji półki umożliwia przechowywanie produktów żywnościowych na różnych wysokościach.

PRZESTROGA

Przed zmianą wysokości półki pamiętaj, aby opróżnić półkę. Podczas obniżania półki szklane butelki i pojemniki z napojami mogą upaść i się stłuc, powodując obrażenia ciała.



1. Aby zmienić pionową pozycję półki, przytrzymaj dół półki dwiema rękami, a następnie podnieś do odpowiedniej pozycji.
2. Pionową pozycję można ustawiać na 4 różnych poziomach.

UWAGA

Aby obniżyć podniesioną półkę, w pierwszej kolejności podnieś ją na najwyższy poziom, a następnie obniż do pierwotnej pozycji.

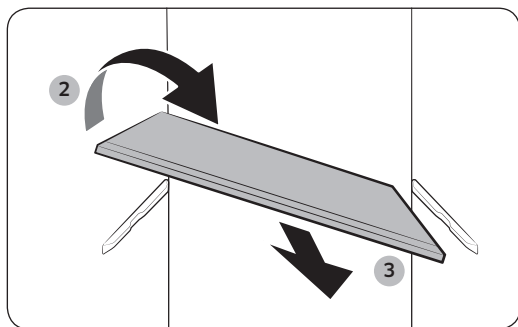
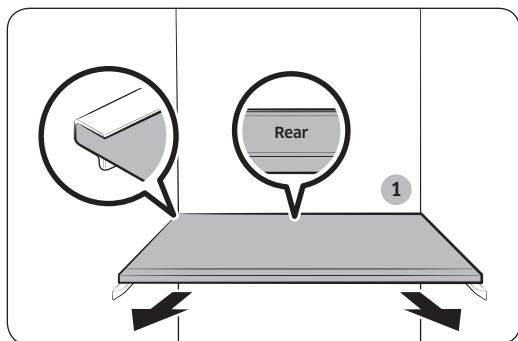
UWAGA

Aby wyjąć półkę podnoszoną, patrz strona 54.

Konserwacja

Obsługa i konserwacja

Półki (lodówka/zamrażarka)

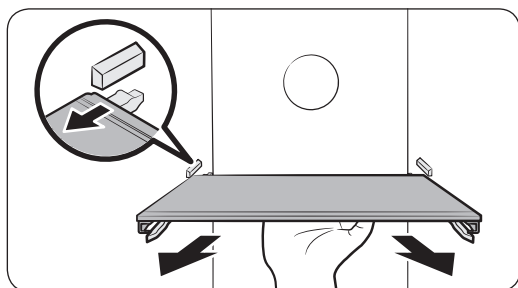


- Aby wyjąć półkę, otwórz odpowiednie drzwi na całą szerokość. Przytrzymaj przód półki, a następnie delikatnie ją podnieś i wysuń.
- Jeśli nie można otworzyć drzwi na całą szerokość, wysuń półkę do połowy do przodu, a następnie obróć ją w celu wyjęcia.

⚠ PRZESTROGA

- Półka musi być prawidłowo wsunięta. Nie wsuwaj półki górną stroną skierowaną w dół.
- Szklane pojemniki mogą zarysować powierzchnię półek ze szkła.

Półka tacy ruchomej (lodówka/zamrażarka)



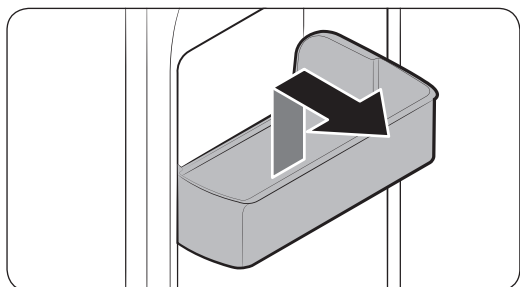
- Aby wyjąć półkę, przytrzymaj ją od spodu, a następnie delikatnie podnieś i wyjmij.

📄 UWAGA

W celu wyjęcia półki nie trzymaj jej z przodu. Półki nie można poluzować od przodu.

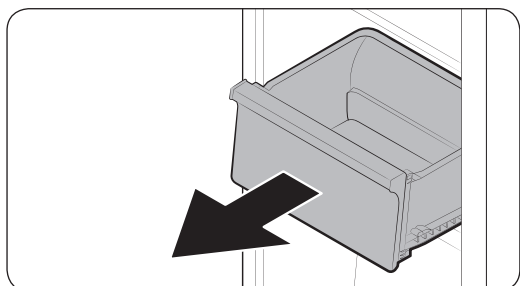
Konserwacja

Półka na drzwiach



Aby zdjąć półkę na drzwiach, przytrzymaj pojemnik z przodu po bokach i lekko podnieś w celu wyjęcia.

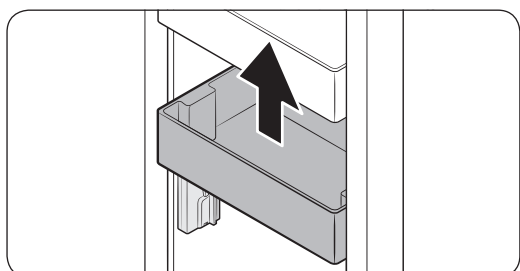
Szuflady



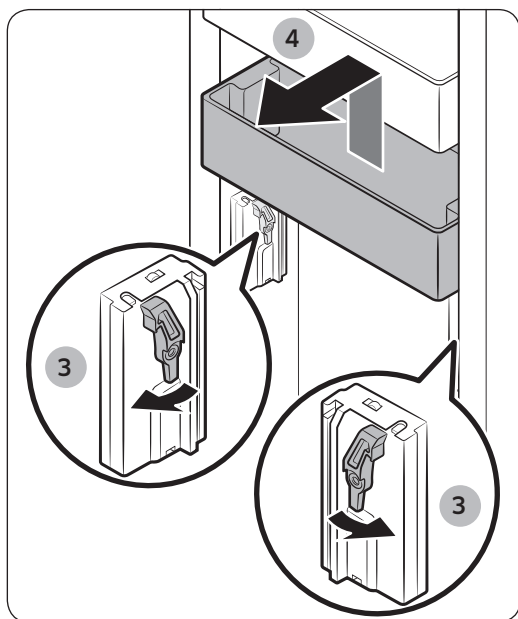
Lekko podnieś przód szuflady, a następnie wysuń ją.

Półka podnoszona (tylko w określonych modelach)

Wyjmowanie półki podnoszonej

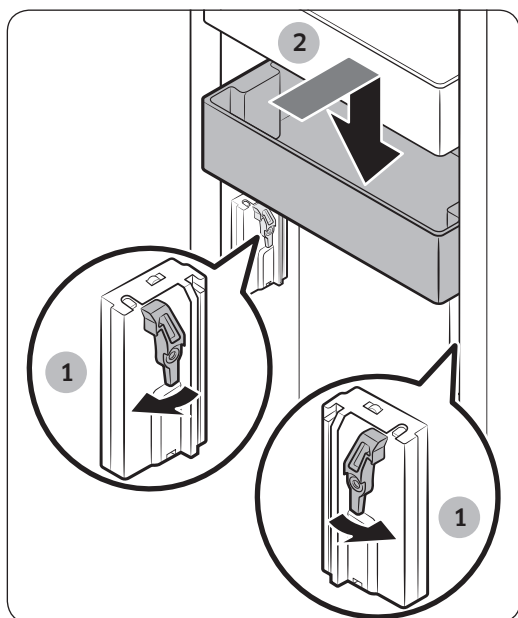


1. Otwórz skrzynię wewnętrzną.
2. Podnieś półkę na najwyższy poziom, aby odstąpić dźwignie szyny półki.



3. Obróć obie dźwignie na zewnątrz w celu odblokowania. Gdy dźwignie zostaną odblokowane, będzie słyszalny dźwięk „kliknięcia”.
4. Delikatnie unieś i wyjmij półkę.

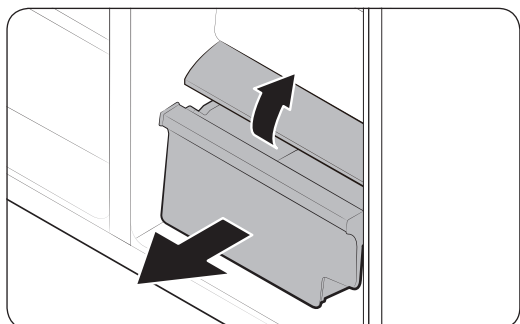
Wkładanie półki podnoszonej



1. Obróć obie dźwignie na zewnątrz w celu odblokowania. Gdy dźwignie zostaną odblokowane, będzie słyszalny dźwięk „kliknięcia”.
2. Umieść półkę na szynie. Półka obniży się i automatycznie zablokuje.

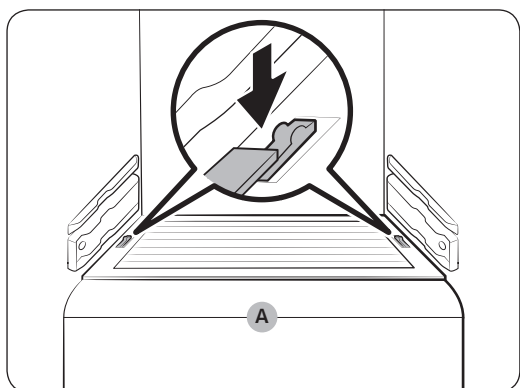
Konserwacja

Pojemnik na warzywa i owoce/pojemniki na produkty suszone



Aby wyjąć pojemnik na warzywa i owoce z lodówki lub pojemnik na produkty suszone z zamrażarki

1. W pierwszej kolejności wyjmij znajdujące się obok pojemniki uniwersalne (w razie potrzeby).



2. Jeśli lodówka jest wyposażona w pokrywę (A) pojemnika na warzywa i owoce/produkty suszone, zdejmij pokrywę. W tym celu wysuń pokrywę, naciskając na zaczepy po jej obu stronach.

3. Delikatnie wyjmij pojemnik na warzywa i owoce/produkty suszone.

Pojemnik kostkarki do lodu

Aby wyjąć pojemnik kostkarki do lodu, patrz część Diagnostyka na stronie 49.

Czyszczenie

Wnętrze i powierzchnie zewnętrzne

OSTRZEŻENIE

- Do czyszczenia nie należy używać benzenu, rozcieńczalnika, ani detergentów do zastosowań domowych/do czyszczenia samochodów, takich jak np. Clorox™. Mogą one uszkodzić powierzchnię lodówki i spowodować pożar.
- Nie należy rozpylać wody na lodówkę. Może to spowodować porażenie prądem elektrycznym.
- Nie należy wkładać palców ani innych przedmiotów do otworu dozownika wody.

Systematycznie usuwaj kurz lub wodę ze styków wtyczki przewodu zasilającego i punktów styku za pomocą suchej szmatki.

1. Odłącz przewód zasilający.
2. Za pomocą miękkiej, wilgotnej i niestrzępiącej się szmatki lub ręcznika papierowego wyczyść wnętrze i powierzchnie zewnętrzne lodówki.
3. Na koniec suchą szmatką lub ręcznikiem papierowym dokładnie osusz urządzenie.
4. Podłącz przewód zasilający.

Konserwacja

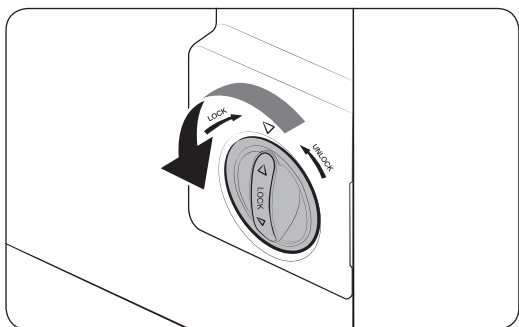
Wymiana

Filtr wody (tylko w określonych modelach)

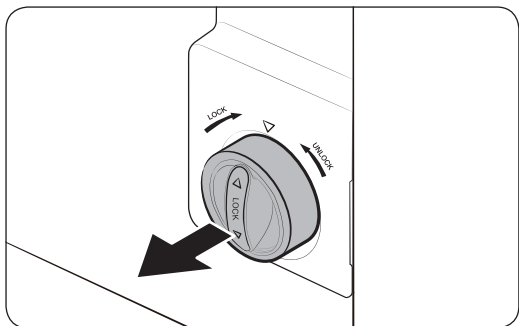
⚠ OSTRZEŻENIE

- Nie używaj filtrów wody innych producentów. Używaj wyłącznie filtrów wyprodukowanych lub zatwierdzonych przez firmę Samsung.
- Niezatwierdzone filtry mogą powodować wycieki, prowadząc do uszkodzenia lodówki i porażenia prądem elektrycznym. Firma Samsung nie ponosi odpowiedzialności za jakiegokolwiek uszkodzenia spowodowane korzystaniem z filtrów wody innych producentów.

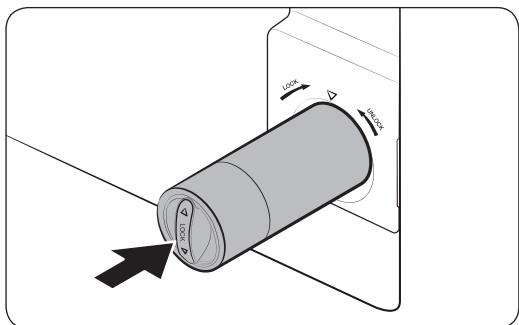
Wskaźnik filtra () świecący w kolorze czerwonym oznacza, że nadszedł czas wymiany filtra wody.



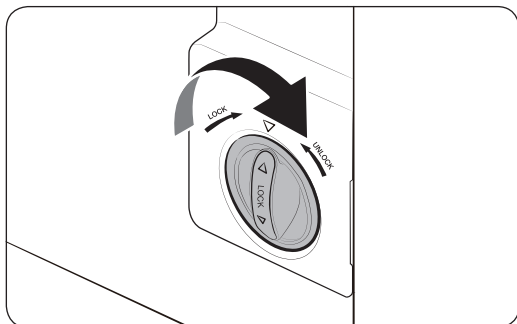
1. Obróć pokrętko wkładu filtra w lewo o 90 stopni. Wkład filtra zostanie odblokowany.



2. Wyjmij wkład.



3. Wsuń nowy wkład filtra. Używaj wyłącznie filtrów wyprodukowanych lub zatwierdzonych przez firmę Samsung.



4. W celu zablokowania obróć pokrętko wkładu w prawo.
5. Naciśnij i przytrzymaj przycisk **Filter Reset (Reset filtra)** na panelu funkcji przez 3 sekundy, aby zresetować czas eksploatacji filtra. Wskaźnik filtra (☐) zgaśnie.
6. Po zakończeniu wymiany usuń zanieczyszczenia z przewodu doprowadzającego wodę, przepłukując go 4 litrami wody. Aby uzyskać dodatkowe informacje, patrz część Płukanie.

UWAGA

- Nowo zainstalowany filtr może spowodować krótki wyciek wody z dozownika. Jest to spowodowane przez powietrze, które przedostało się do przewodu doprowadzającego wodę.
- Proces wymiany może spowodować kapanie wody z lodówki na podłogę. Jeśli to nastąpi, zetrzyj wodę suchą szmatką.

System filtrowania wody metodą odwróconej osmozy

Ciśnienie wody pomiędzy instalacją wodociągową i systemem filtrowania wody metodą odwróconej osmozy musi mieścić się w zakresie od 241 kPa do 827 kPa (od 35 psi do 120 psi).

Ciśnienie wody pomiędzy systemem filtrowania wody metodą odwróconej osmozy i przewodem doprowadzania zimnej wody w lodówce musi wynosić co najmniej 276 kPa (40 psi). Jeśli ciśnienie wody jest niższe niż określone:

- Sprawdź, czy filtr osadów w systemie odwróconej osmozy nie jest zablokowany. W razie potrzeby wymień filtr.
- Napełnij wodą zbiornik wody w systemie odwróconej osmozy.
- Jeżeli lodówka jest wyposażona w filtr wody, może on jeszcze bardziej zmniejszyć ciśnienie wody w przypadku używania w połączeniu z systemem odwróconej osmozy. Wyjmij filtr wody.

Aby uzyskać dodatkowe informacje lub zlecić serwis, skontaktuj się z licencjonowanym hydraulikiem.

Zamawianie nowego filtra

Aby zakupić nowy filtr wody, skontaktuj się z lokalnym punktem serwisowym firmy Samsung.

Kontrolki i filtr przeciwbakteryjny

Kontrolki ani filtr przeciwbakteryjny nie są przeznaczone do wymiany przez użytkownika lodówki. Użytkownik nie powinien wymieniać ich samodzielnie. Aby je wymienić, należy skontaktować się z lokalnym punktem serwisowym firmy Samsung.

Rozwiązywanie problemów

W razie wystąpienia nietypowej sytuacji w trakcie korzystania z lodówki sprawdź najpierw poniższą tabelę i spróbuj zastosować sugerowane rozwiązania problemu.

Informacje ogólne

Objaw	Działanie
Lodówka nie działa w ogóle lub nie chłodzi.	<ul style="list-style-type: none">• Sprawdź, czy przewód zasilający jest prawidłowo podłączony.• Sprawdź, czy temperatura jest ustawiona właściwie. Spróbuj ustawić niższą temperaturę.• Upewnij się, że lodówka stoi z dala od miejsc nasłonecznionych lub źródeł ciepła. W przeciwnym razie może dojść do pogorszenia zdolności urządzenia do chłodzenia.• Sprawdź, czy z tyłu i po bokach lodówki znajduje się wystarczająca ilość wolnego miejsca. W przeciwnym razie może dojść do pogorszenia zdolności urządzenia do chłodzenia.• Zbyt duża ilość produktów żywnościowych może blokować obieg powietrza w lodówce. Aby zapewnić normalną pracę lodówki, nie przechowuj w niej zbyt wiele żywności.
Produkty w lodówce ulegają zamrożeniu.	<ul style="list-style-type: none">• Sprawdź, czy pokrętko sterowania temperaturą jest ustawione na najniższą wartość. Jeśli tak, ustaw wyższą temperaturę lub optymalną temperaturę.• Taka sytuacja ma miejsce, gdy temperatura otoczenia jest zbyt niska. Ustaw wyższą temperaturę.• Sprawdź, czy produkty o dużej zawartości wody znajdują się w najchłodniejszym obszarze lodówki lub w pobliżu wentylacji chłodzącej. Jeśli tak, przenieś żywność na inne półki lodówki.
Z lodówki wydobywają się dźwięki.	<ul style="list-style-type: none">• Sprawdź, czy lodówka jest ustawiona na stabilnej, płaskiej powierzchni.• Sprawdź, czy z tyłu i po bokach lodówki znajduje się wystarczająca ilość wolnego miejsca.• Upewnij się, że w lodówce lub pod nią nie znajdują się zanieczyszczenia lub jakieś przedmioty.• Z wnętrza lodówki może wydobywać się charakterystyczny dźwięk przypominający tykanie. Ma to miejsce, gdy różne akcesoria kurczą się lub rozszerzają. Nie świadczy to o awarii systemu.

Objaw	Działanie
Przednie narożniki i boki nagrzewają się i pojawiają się na nich skropliny.	<ul style="list-style-type: none"> • Aby zapobiec kondensacji, lodówka wyposażona jest w przewody rurowe odporne na ciepło zamontowane w przednich narożnikach. Jeżeli temperatura otoczenia wzrasta, urządzenie może nie działać efektywnie. Nie świadczy to o awarii systemu. • Sprawdź, czy drzwi są dobrze zamknięte. Kondensacja może wystąpić, gdy drzwi przez pewien czas pozostają otwarte. • Skropliny mogą tworzyć się na zewnętrznej powierzchni lodówki, jeśli wilgotne powietrze styka się z chłodną powierzchnią urządzenia.
Kostkarka do lodu nie wytwarza lodu.	<ul style="list-style-type: none"> • Zanim lodówka zacznie produkować lód, należy odczekać 12 godzin. • Sprawdź, czy kostkarka do lodu nie zatrzymała się podczas produkcji lodu. • Sprawdź, czy w zbiorniku wody znajduje się woda. • Sprawdź, czy w pojemniku kostkarki znajdują się bryłki lodu. W takim przypadku opróżnij pojemnik kostkarki i spróbuj ponownie.
Dozownik wody nie działa.	<ul style="list-style-type: none"> • Sprawdź, czy zbiornik wody nie zamarzł. Jeśli tak, ustaw wyższą temperaturę w lodówce. • Sprawdź, czy w zbiorniku wody znajduje się woda. • Upewnij się, że zbiornik wody jest prawidłowo zamontowany. • Upewnij się, że filtr wody jest prawidłowo zamontowany.
Z urządzenia dobiega bulgot.	<ul style="list-style-type: none"> • Lodówka wydaje taki dźwięk podczas schładzania i jest to zjawisko normalne.
Z wnętrza lodówki wydobywa się nieprzyjemny zapach.	<ul style="list-style-type: none"> • Sprawdź, czy nie zepsuły się produkty spożywcze. Zalecamy okresowe czyszczenie lodówki i wyrzucanie zepsutych lub nieświeżych produktów. • Upewnij się, że żywność o intensywnym zapachu jest szczelnie zapakowana.
Na ściankach wewnętrznych tworzy się warstwa szronu.	<ul style="list-style-type: none"> • Sprawdź, czy jakieś produkty żywnościowe nie blokują otworów wentylacyjnych lodówki. Znaczenie dla prawidłowej wentylacji ma też równomierne rozmieszczenie produktów. • Sprawdź, czy drzwi są dobrze zamknięte.
Na wewnętrznych ściankach urządzenia lub wokół warzyw tworzą się skropliny.	<ul style="list-style-type: none"> • Dzieje się tak, gdy produkty żywnościowe o dużej zawartości wody są przechowywane bez przykrycia lub jeśli drzwi pozostawały otwarte przez dłuższy czas. • Sprawdź, czy produkty są przykryte lub znajdują się w szczelnych pojemnikach.

Rozwiązywanie problemów

Objaw	Działanie
Kostkarka do lodu nie podaje kostek lodu.	<p>Sprawdź następujące elementy:</p> <ul style="list-style-type: none">• Naciśnij dźwignię dozownika wody, aby sprawdzić doprowadzanie wody.• Naciśnij dźwignię dozownika lodu, aby sprawdzić działanie silnika ślimaka w zespole kostkarki do lodu.• Sprawdź, czy żadne przedmioty nie utrudniają pracy silnika ślimaka. W przypadku znalezienia przedmiotów usuń je i wyczyść obszar silnika.• Jeśli kostkarka do lodu nie była używana przez dłuższy czas, pojemnik kostkarki może zawierać odłamki lodu, które utrudniają prawidłową pracę silnika ślimaka. W takim przypadku wyjmij i opróżnij pojemnik kostkarki, a następnie ponów próbę podawania lodu.

Aplikacja Samsung Smart Home

Objaw	Działanie
Nie można znaleźć na rynku aplikacji „Samsung Smart Home”.	<ul style="list-style-type: none">• Aplikacja Samsung Smart Home jest dostępna na smartfony z systemem Android 4.0 (ICS) lub nowszym, bądź iOS 7.0 lub nowszym.
Aplikacja Samsung Smart Home nie działa.	<ul style="list-style-type: none">• Aplikacja Samsung Smart Home jest dostępna jedynie w przypadku niektórych modeli.• Stara aplikacja Samsung Smart Refrigerator nie nawiązuje połączenia z modelami obsługującymi aplikację Samsung Smart Home.
Aplikacja Samsung Smart Home jest zainstalowana, ale nie jest połączona z lodówką.	<ul style="list-style-type: none">• Aby użyć aplikacji, musisz zalogować się do konta Samsung.• Upewnij się, że router działa prawidłowo.• Upewnij się, że klucz sprzętowy Smart Home Dongle jest prawidłowo wsunięty.• Jeśli ikona Wi-Fi na wyświetlaczu lodówki jest wyłączona, oznacza to, że połączenie sieciowe nie zostało jeszcze ustanowione. W takim przypadku użyj aplikacji Samsung Smart Home, aby połączyć i zarejestrować lodówkę w punkcie dostępu (AP) używanym w domu.
Nie można zalogować się do aplikacji.	<ul style="list-style-type: none">• Aby użyć aplikacji, musisz zalogować się do konta Samsung.• Jeśli nie masz konta Samsung, postępuj zgodnie z wyświetlanymi na ekranie instrukcjami, aby je utworzyć.
Podczas prób rejestracji lodówki pojawia się komunikat o błędzie.	<ul style="list-style-type: none">• Połączenia nie można nawiązać z uwagi na dużą odległość od punktu dostępu (AP) lub z powodu zakłóceń elektrycznych w otoczeniu. Poczekaj chwilę i spróbuj ponownie.
Aplikację Samsung Smart Home udało się połączyć z lodówką, ale nie działa.	<ul style="list-style-type: none">• Zamknij aplikację Samsung Smart Home, a następnie uruchom ją ponownie. Możesz też odłączyć, a potem podłączyć router.• Wyjmij klucz sprzętowy Smart Home Dongle, a następnie podłącz go prawidłowo. Następnie ponów próbę.

Kontakt do SAMSUNG

Jeśli masz pytania dotyczące produktów marki Samsung, zapraszamy do kontaktu z naszą infolinią.

Kraj	Centrum obsługi klienta	Witryna internetowa
BOSNIA	055 233 999	www.samsung.com/support
BULGARIA	*3000 Цена в мрежата 0800 111 31 , Безплатна телефонна линия	www.samsung.com/bg/support
CROATIA	072 726 786	www.samsung.com/hr/support
CZECH	800 - SAMSUNG (800-726786)	www.samsung.com/cz/support
HUNGARY	0680SAMSUNG (0680-726-786) 0680PREMIUM (0680-773-648)	www.samsung.com/hu/support
LUXEMBURG	261 03 710	www.samsung.com/be_fr/support
SLOVENIA	080 697 267 (brezplačna številka)	www.samsung.com/si
POLAND	801-172-678* lub +48 22 607-93-33* Dedykowana infolinia do obsługi zapytań dotyczących telefonów komórkowych: 801-672-678* lub +48 22 607-93-33* * (koszt połączenia według taryfy operatora)	www.samsung.com/pl/support
ROMANIA	*8000 (apel in retea) 08008-726-78-64 (08008-SAMSUNG) Apel GRATUIT	www.samsung.com/ro/support
SERBIA	011 321 6899	www.samsung.com/rs/support
SLOVAKIA	0800 - SAMSUNG (0800-726 786)	www.samsung.com/sk/support
LITHUANIA	8-800-77777	www.samsung.com/lt/support
LATVIA	8000-7267	www.samsung.com/lv/support
ESTONIA	800-7267	www.samsung.com/ee/support
MONTENEGRO	020 405 888	www.samsung.com/support
CYPRUS	8009 4000 only from landline, toll free	www.samsung.com/gr/support



DA68-03412W-01



Chladnička

Návod k obsluze

RH58*/RH62*

Volně stojící spotřebič

SAMSUNG

Obsah

Bezpečnostní informace	3
Důležité bezpečnostní symboly a opatření:	4
Důležité výstražné symboly pro transport a umístění	4
Důležité výstrahy vztahující se k instalaci	5
Upozornění vztahující se k instalaci	7
Důležité výstrahy vztahující se k použití	7
Upozornění vztahující se k použití	10
Upozornění vztahující se k čištění	12
Důležité výstrahy vztahující se k likvidaci	13
Další tipy pro správné použití	14
Rady, jak šetřit energii	15
Spotřebič je určen pro použití v domácnostech a podobném prostředí, tedy například	15
Instrukce vztahující se ke směrnici OEEZ	16
Instalace	17
Rychlý přehled	17
Instalace krok za krokem	20
Demontáž dveří pro vstup	29
Provoz	35
Ovládací panel	35
Samsung Smart Home (pouze pro určité modely)	40
Nastavení teploty	43
Speciální funkce	44
Údržba	52
Zacházení a péče	52
Úklid	56
Výměna součástí	57
Odstraňování závad	59
Obecné	59
Samsung Smart Home	61

Bezpečnostní informace

- Před prvním použitím vaší nové chladničky Samsung si pečlivě přečtete tento návod k obsluze, abyste věděli, jak bezpečně a efektivně využívat vlastností a funkcí tohoto spotřebiče.
- Tento přístroj není určen k použití dětmi a osobami se sníženými fyzickými, smyslovými nebo duševními schopnostmi nebo s nedostatečnými zkušenostmi a znalostmi, pokud nebudou pod dohledem osoby zodpovědné za jejich bezpečnost nebo pokud nebudou takovou osobou o používání tohoto přístroje náležitě poučeny.
- Tento spotřebič mohou používat děti od 8 let a osoby se sníženými fyzickými, smyslovými nebo duševními schopnostmi nebo s nedostatečnými zkušenostmi a znalostmi jedině v případě, že jsou pod dozorem nebo byly poučeny o bezpečném použití spotřebiče a chápou s ním spojená rizika. Děti si se spotřebičem nesmějí hrát. Čištění a údržbu nesmějí provádět děti bez dozoru.
- Výstrahy a důležité bezpečnostní pokyny uvedené v tomto návodu nemohou obsáhnout všechny situace, které mohou vzniknout.
Instalaci, obsluhu, údržbu a provoz spotřebiče proto věnujte patřičnou pozornost a řiďte se vlastním úsudkem.
- Nižší uvedené pokyny k obsluze jsou určeny pro různé modely spotřebičů. Vlastnosti vaší chladničky mohou být odlišné a na chladničku se nemusí vztahovat všechny výstrahy a symboly uvedené v tomto návodu. V případě jakýchkoli dotazů se prosím obraťte na nejbližší servisní centrum nebo vyhledejte potřebné informace online na adrese www.samsung.com.
- Použitým chladivem je R-600a nebo R-134a. Typ chladiva pro vaši chladničku zjistíte na štítku kompresoru spotřebiče nebo na typovém štítku uvnitř chladničky. Pokud výrobek obsahuje hořlavý plyn (chladivo R-600a), požádejte o pokyny k likvidaci příslušný místní úřad ochrany životního prostředí.
- Aby se v případě úniku chladiva z chladicího okruhu nevytvořila hořlavá směs plynu se vzduchem, měla by být velikost prostoru, ve kterém bude chladnička umístěna, zvolena s ohledem na množství použitého chladiva.
- Nikdy nezapínejte spotřebič, který vykazuje známky poškození. V případě nejistoty se obraťte na prodejce. Místnost musí mít minimální objem 1 m³ na každých 8 g chladiva R-600a použitého v chladicím okruhu.
Množství chladiva ve vašem konkrétním spotřebiči je uvedeno na identifikačním štítku uvnitř spotřebiče.
- Unikající chladivo z potrubí může způsobit požár nebo vést k poranění očí. Pokud zjistíte, že z potrubí uniká chladivo, okamžitě prostor vyvětrejte a udržujte od chladničky veškeré zdroje otevřeného ohně a hořlavé předměty.
 - V opačném případě může dojít k požáru nebo výbuchu.



Bezpečnostní informace

Důležité bezpečnostní symboly a opatření:

Postupujte, prosím, podle bezpečnostních pokynů v této příručce. Tato příručka používá následující bezpečnostní symboly.

VÝSTRAHA

Rizika nebo nebezpečné postupy, které mohou způsobit závažné zranění, poškození majetku nebo smrt.

UPOZORNĚNÍ

Rizika nebo nebezpečné postupy, které mohou způsobit závažné zranění osob nebo poškození majetku.

POZNÁMKA

Užitečné informace, které uživatelům pomáhají lépe porozumět nebo využívat chladničku.

Tyto výstražné symboly upozorňují na možné nebezpečí zranění osob.

Řiďte se jimi prosím.

Po přečtení tuto část uchovejte pro potřeby pozdějšího nahlédnutí.

Důležité výstražné symboly pro transport a umístění

VÝSTRAHA

- Během transportu a instalace spotřebiče je nutné dbát, aby nedošlo k poškození žádné části okruhu chlazení.
 - Únik chladiva z potrubí může způsobit požár nebo vést k poranění očí. Zjistíte-li únik chladiva, nepřibližujte se s otevřeným ohněm nebo zdrojem vznícení a po několik minut důkladně větrejte vzduch v místnosti, kde je spotřebič umístěn.
 - Tento spotřebič obsahuje malé množství chladiva izobutanu (R-600a). Jedná se o přírodní plyn, který je šetrný k životnímu prostředí, ale který je také hořlavý. Během transportu a instalace spotřebiče je nutné dbát, aby nedošlo k poškození žádné části okruhu chlazení.
- Během transportu a instalace chladničky se nedotýkejte vodní hadice na zadní straně chladničky.
 - To může chladničku poškodit a v důsledku nelze použít dávkovač vody.





Důležité výstrahy vztahující se k instalaci

VÝSTRAHA

- Chladničku chraňte před vlhkostí a neinstalujte na místa, na kterých může přijít do kontaktu s vodou.
 - Poškození izolace elektrických částí může způsobit úraz elektrickým proudem nebo požár.
- Nevystavujte chladničku přímému slunečnímu záření ani tepelnému sálání ze sporáků, pokojových topných těles nebo jiných spotřebičů.
- Nezapojte do prodlužovacího kabelu s více zásuvkami několik spotřebičů současně. Chladnička by vždy měla být zapojena do samostatné zásuvky, jejíž jmenovité napětí odpovídá parametrům na typovém štítku.
 - Takové zapojení zajistí nejlepší výkon a také zabraňuje přetížení elektrických okruhů, které způsobuje přehřívání kabeláže a může být příčinou požáru.
- Nezapojte přívodní kabel do síťové zásuvky, která je uvolněná.
 - Hrozí nebezpečí úrazu elektrickým proudem nebo požáru.
- Nepoužívejte přívodní kabel, jenž na kterémkoli místě vykazuje známky poškození nebo opotřebení.
- Přívodní kabel příliš neohýbejte ani na něj nepokládejte těžké předměty.
- Netahejte za elektrický kabel a příliš jej neohýbejte.
- Přívodní kabel nekrúte a neutahujte.
- Nezavěšujte přívodní kabel za kovové předměty, nepokládejte na něj těžké předměty, neumísťte jej mezi předměty a neschovávejte kabel v prostoru za spotřebičem.
- Při posunování chladničky dbejte, abyste přívodní kabel nepřiskřípli a nepoškodili.
 - Může tak vzniknout nebezpečí úrazu elektrickým proudem nebo požáru.
- Chladničku nikdy nevypojte ze zásuvky taháním za přívodní kabel. Vždy pevně uchyťte zástrčku a plynule ji vytáhněte ze zásuvky.
 - Poškození přívodního kabelu může mít za následek zkrat, požár nebo úraz elektrickým proudem.
- V okolí chladničky nepoužívejte spreje.
 - Použití spreje v blízkosti chladničky může způsobit explozi nebo požár.
- Neinstalujte tento spotřebič poblíž hořlavých materiálů.
- Neinstalujte tento spotřebič na místě, kde by mohl unikat plyn.
 - Může tak vzniknout nebezpečí úrazu elektrickým proudem nebo požáru.
- Chladnička musí být před spuštěním umístěna a nainstalována v souladu s pokyny uvedenými v tomto návodu.
- Zapojte vidlici přívodního kabelu do zásuvky tak, aby kabel visel směrem dolů.
 - Zapojíte-li vidlici hlavou dolů, může dojít k přerušení vodiče s následkem požáru nebo úrazu elektrickým proudem.
- Zkontrolujte, zda přívodní kabel není přiskřípnutý nebo poškozený zadní částí chladničky.
- Udržujte balicí materiál mimo dosah dětí.
 - Existuje riziko udušení v případě, že si jej dítě nasadí na hlavu.





Bezpečnostní informace

- Spotřebič musí být umístěn tak, aby byla zásuvka po dokončení instalace přístupná.
 - V opačném případě hrozí nebezpečí úrazu elektrickým proudem nebo požár.
- Neinstalujte tento spotřebič na vlhkém, mastném ani prašném místě, na místě vystaveném přímému slunečnímu záření a působení vody (dešťové kapky).
 - Poškození izolace elektrických částí může způsobit úraz elektrickým proudem nebo požár.
- Pokud je v chladničce prach nebo voda, odpojte přívodní kabel ze zásuvky a kontaktujte servisní středisko společnosti Samsung Electronics.
 - Hrozí nebezpečí požáru.
- Nestavějte se a nepokládejte předměty (prádlo, zapálené svíčky či cigarety, talíře, chemické prostředky, kovové předměty atd.) na spotřebič.
 - Může dojít k úrazu elektrickým proudem, požáru, problémům s funkcí výrobku nebo zranění.
- Před prvním zapojením spotřebiče do zásuvky je zapotřebí odstranit všechny ochranné plastové fólie.
- Děti musí být pod dohledem, aby bylo zajištěno, že si nebudou hrát s pojistnými kroužky určenými pro seřizování dveří nebo se svorkami pro uchycení vodovodní přípojky.
 - V případě vdechnutí nebo spolknutí kroužku či svorky dítětem hrozí nebezpečí udušení. Uchovávejte je mimo dosah dětí.
- Chladničku je nutné uzemnit.
 - Před prozkoumáváním nebo opravou libovolné části spotřebiče se vždy ujistěte, že je chladnička uzemněna. Případné probíjení spotřebiče může vést k závažným úrazům způsobeným elektrickým proudem.
- Jako uzemnění nikdy nepoužívejte plynová potrubí, telefonní vedení ani jiné možné bleskosvody.
 - Chladničku je třeba uzemnit, aby nedocházelo k probíjení spotřebiče a úrazům způsobeným elektrickým proudem.
 - Toto může vést k úrazu elektrickým proudem, požáru, explozi, nebo k problémům s funkcí výrobku.
- Jemně zastrčte přívodní kabel do zásuvky. Nepoužívejte poškozenou zástrčku nebo elektrický kabel a zkontrolujte upevnění zásuvky.
 - Může tak vzniknout nebezpečí úrazu elektrickým proudem nebo požáru.
- Pokud je přívodní kabel poškozený, nechte jej vyměnit výrobcem nebo jeho servisním zástupcem.
- Výměnu pojistky na spotřebiči musí provést kvalifikovaný technik nebo servisní společnost.
 - V opačném případě hrozí nebezpečí úrazu elektrickým proudem nebo zranění.



Upozornění vztahující se k instalaci

UPOZORNĚNÍ

- Chladničku instalujte na rovný povrch s dostatečně velkým prostorem okolo.
 - Pokud není chladnička ve vyrovnané poloze, může dojít ke snížení chladivosti a životnosti.
 - Ventilační otvory v plášti nebo konstrukci spotřebiče nesmí být zakryté.
- Po instalaci a zapnutí chladničky vyčkejte 2 hodiny, než do ní začnete vkládat potraviny.
- Důrazně doporučujeme svěřit instalaci chladničky do rukou kvalifikovaného instalatéra nebo společnosti.
 - V opačném případě může dojít k úrazu elektrickým proudem, požáru, explozi, problémům s funkcí výrobku nebo zranění.

Důležité výstrahy vztahující se k použití

VÝSTRAHA

- Nezapojte zástrčku do zásuvky mokřýma rukama.
 - Může vzniknout nebezpečí úrazu elektrickým proudem.
- Nepokládejte na horní povrch spotřebiče žádné předměty.
 - Při otevírání nebo zavírání dveří by tyto předměty mohly spadnout a způsobit zranění nebo poškození zařízení.
- Nevkládejte ruce, nohy či kovové předměty (např. hůlky) do spodní a zadní části chladničky.
 - Hrozí nebezpečí úrazu elektrickým proudem.
 - Ostré hrany mohou způsobit poranění.
- Nedotýkejte se vnitřních stěn mrazničky nebo předmětů v mrazničce uložených mokřýma rukama.
 - Mohli byste si způsobit omrzliny.
- Na chladničku nestavte nádoby s vodou.
 - V případě rozlití hrozí nebezpečí úrazu elektrickým proudem nebo požáru.
- Do chladničky neukládejte těkavé ani hořlavé látky (benzen, ředidla, propan, alkohol, éter, zkapalněný propan butan apod.).
 - Tato chladnička je určena pouze pro skladování potravin.
 - Může vzniknout nebezpečí požáru nebo výbuchu.
- Děti musí být pod dohledem, aby bylo zajištěno, že si s přístrojem nebudou hrát.
 - Nenechávejte prsty ve styčných místech. Vzdálenosti mezi dveřmi a tělem spotřebiče jsou malé. Pokud se v okolí pohybují děti, buďte při otevírání dveří chladničky opatrní.
- Nedovolte dětem věšet se na dveře nebo dveřní příhrádky. Může dojít k vážným zraněním.
- Nedovolte dětem lézt dovnitř spotřebiče. Mohly by uvíznout.
- Nestrkejte ruce do mezery mezi podlahou a spotřebičem.
 - Ostré hrany mohou způsobit poranění.



Bezpečnostní informace

- V chladniče neuchovávejte farmaceutika, látky určené k výzkumu a předměty a látky citlivé na teplotu.
 - V chladniče nesmí být skladovány výrobky, které vyžadují přesně regulovanou teplotu.
- Nevkládejte do chladničky/mrazničky elektrické spotřebiče a nepoužívejte je uvnitř, pokud k takovému užívání nejsou určeny výrobcem.
- V případě, že ucítíte zápach farmaceutik nebo kouře, okamžitě spotřebič vypojte ze zásuvky a kontaktujte vaše servisní středisko Samsung Electronics.
- Pokud je v chladniče prach nebo voda, odpojte přívodní kabel ze zásuvky a kontaktujte servisní středisko společnosti Samsung Electronics.
 - Hrozí nebezpečí požáru.
- Nedovolte dětem stoupat na police.
 - Police by se mohla zlomit.
- Nenechávejte dveře chladničky otevřené bez dozoru a nedovolte dětem vstupovat do vnitřního prostoru chladničky.
- Nedovolte malým dětem lézt do zásuvky.
 - Hrozí nebezpečí zadušení nebo úrazu v případě uvíznutí v zásuvce.
- Neukládejte do chladničky příliš velké množství potravin.
 - Při otevírání dveří by tyto předměty mohly spadnout a způsobit zranění nebo poškození zařízení.
- Na povrch spotřebiče nestříkejte tekavé látky, jako například insekticidy.
 - Takové látky mohou být zdraví škodlivé a mohou také způsobit úraz elektrickým proudem, požár nebo poškodit výrobek.
- Do otvoru dávkovače vody, do žlábků zásobníku ledu ani do nádoby výrobce ledu nikdy nevkádejte prsty ani žádné předměty.
 - Mohlo by dojít ke zranění osob nebo poškození zařízení.
- V okolí chladničky nepoužívejte ani neukládejte žádné látky citlivé na teplotu, jako např. hořlavé spreje, předměty, suchý led, léky nebo chemikálie.
- Ve vnitřním prostoru chladničky nepoužívejte vysoušeč vlasů. Nedávejte do chladničky zapálenou svíčku za účelem odstranění nepříjemných pachů.
 - Může tak vzniknout nebezpečí úrazu elektrickým proudem nebo požáru.
- Nádrž na vodu a zásobník ledových kostek plňte pouze pitnou vodou (minerální nebo čištěnou vodou).
 - Nenalévejte do zásobníku čas, džusy nebo iontové nápoje. Hrozí poškození chladničky.
- Nestavějte se a nepokládejte předměty (prádlo, zapálené svíčky či cigarety, talíře, chemické prostředky, kovové předměty atd.) na spotřebič. Může dojít k úrazu elektrickým proudem, požáru, problémům s funkcí výrobku nebo zranění. Na spotřebič nestavte nádoby s vodou.
 - V případě rozlití hrozí nebezpečí úrazu elektrickým proudem nebo požáru.
- Nepoužívejte mechanická zařízení ani jiné prostředky pro urychlení procesu odmrazování, kromě prostředků doporučených výrobcem.
- Mohlo by dojít k poškození chladicího okruhu.



- Nikdy se po delší dobu nedívejte přímo do UV LED lampy.
 - Ultrafialové paprsky mohou způsobit poškození zraku.
- Nevkládejte police do chladničky vzhůru nohama. Zarážky by poté nemusely fungovat správně.
 - V případě vypadnutí skleněné police hrozí zranění oso.
- Nenechávejte prsty ve styčných místech. Vzdálenosti mezi dveřmi a tělem spotřebiče jsou malé. Pokud se v okolí pohybují děti, buďte při otevírání dveří chladničky opatrní.
- Zjistíte-li úniku plynného chladiva, nepřibližujte se s otevřeným ohněm nebo zdrojem vznícení a po několik minut důkladně větrejte vzduch v místnosti, kde je spotřebič umístěn.
 - Nedotýkejte se spotřebiče ani přívodního kabelu.
 - Nezapínejte ventilátor.
 - Případné zajiskření může způsobit explozi nebo požár.
- Používejte pouze osvětlovací tělesa LED dodávaná výrobcem nebo servisním zástupcem.
- Lahve by měly být skladovány těsně u sebe, aby nemohly vypadnout.
- Tento spotřebič je určen pouze pro domácí skladování potravin.
- Do otvoru dávkovače vody, do zlábků zásobníku ledu ani do nádoby výrobce ledu nikdy nevkládejte prsty ani žádné předměty.
 - Mohlo by dojít ke zranění osob nebo poškození zařízení.
- Nepokoušejte se opravit, rozložit či upravit spotřebič sami od sebe.
- Nepoužívejte jiné než standardní pojistky (např. měděné, ocelové dráty atd.).
- Pokud je chladničku zapotřebí opravit, kontaktujte nejbližší servisní středisko.
 - V opačném případě může dojít k úrazu elektrickým proudem, požáru, problémům s funkcí výrobku nebo zranění.
- Jestliže přestane svítit vnitřní nebo vnější LED osvětlení, kontaktujte nejbližší servisní středisko.
- Pokud ze spotřebiče začne vycházet zápach spáleniny nebo kouř, okamžitě chladničku vypojte ze zásuvky a kontaktujte servisní středisko společnosti Samsung Electronics.
 - V opačném případě hrozí nebezpečí úrazu elektrickým proudem nebo požáru.
- Před výměnou žárovek chladničky nejdříve vypojte spotřebič ze zásuvky.
 - V opačném případě hrozí nebezpečí úrazu elektrickým proudem.
- Pokud vám bude výměna jiného než LED osvětlení působit problémy, kontaktujte servisní středisko Samsung.
- Je-li spotřebič vybaven osvětlením LED, nedemontujte sami kryt osvětlení ani osvětlovací těleso.
 - Obráťte se na nejbližší servisní středisko.
- Jemně zastrčte přívodní kabel do zásuvky.
- Nepoužívejte poškozenou zástrčku nebo elektrický kabel a zkontrolujte upevnění zásuvky.
 - Může tak vzniknout nebezpečí úrazu elektrickým proudem nebo požáru.



Bezpečnostní informace

Upozornění vztahující se k použití

UPOZORNĚNÍ

- Potraviny, které se zcela rozmrazily, neukládejte zpět do mrazničky. Do prostoru mrazáku neukládejte perlivé nebo šumivé nápoje. Do mrazáku neukládejte láhve ani skleněné nádoby.
 - Při zamrznutí obsahu může sklo prasknout a způsobit zranění.
- Používejte pouze výrobek ledu dodávaný k chladničce.
- Napájení chladničky vodou připojujte pouze ke zdroji pitné vody. Pro správnou funkci výrobku ledu je nezbytný tlak vody 20-125 psi (138-862 kPa). Pokud nebudete delší dobu doma (například o prázdninách) a nebudete používat dávkovač vody nebo ledu, zavřete vodní ventil.
 - Jinak může dojít k úniku vody.
- Pokud nebudete chladničku velmi dlouho používat (3 týdny nebo déle), vyprázdněte ji včetně nádoby výrobku ledu, odpojte ji od elektrické sítě, uzavřete vodovodní ventil, otřete přebytečnou vlhkost z vnitřních stěn a nechte otevřená dvířka, aby uvnitř chladničky nedocházelo ke vzniku zápachu a plísní.
- V rámci zajištění optimálního provozu chladničky:
 - Neumisťujte potraviny do těsné blízkosti ventilačních otvorů v zadní části chladničky, protože by omezily cirkulaci vzduchu uvnitř chladicího prostoru.
 - Potraviny před uložením do chladničky dobře zabalte nebo je uzavřete do vzduchotěsných nádob.
 - Neukládejte do mrazničky skleněné lahve a perlivé nápoje. Mohly by vlivem nízkých teplot prasknout. Poškozené skleněné lahve mohou způsobit poranění.
 - Dodržujte maximální dobu skladovatelnosti uvedenou na mražených potravinách.
 - Chladničku není nutné odpojovat od elektrické sítě, pokud nebudete doma déle než tři týdny. Pokud však budete pryč více než tři týdny, vytáhněte všechny potraviny a led v nádobě na led, odpojte chladničku od sítě, zavřete vodní ventil, otřete přebytečnou vlhkost z vnitřních stěn a nechte dveře otevřené, aby se zabránilo zápachům a plísní.
- Neukládejte do mrazničky skleněné nádoby, lahve a perlivé nápoje.
 - Lahev by mohla zamrznout, prasknout a tak způsobit zranění.
- Do prostoru mrazáku neukládejte perlivé nebo šumivé nápoje. Do mrazáku neukládejte láhve ani skleněné nádoby.
 - Při zamrznutí obsahu může sklo prasknout a způsobit zranění nebo poškození zařízení.
- Zákonná záruka a zásahy.
 - Na jakékoli změny a úpravy provedené třetí stranou na tomto spotřebiči se nevztahuje záruka společnosti Samsung a společnost Samsung v takových případech neodpovídá za jakékoli bezpečnostní incidenty nebo škody způsobené těmito úpravami.
- Ujistěte se, že ventilační otvory uvnitř chladničky nic neblokuje.
 - Pokud jsou ventilační otvory zakryté, zejména plastovým sáčkem, může dojít k nepřiměřenému poklesu teploty. Pokud je tato doba ochlazování příliš dlouhá, může dojít k prasknutí vodního filtru a úniku vody.



-
- Používejte pouze výrobek ledu dodávaný k chladničce.
 - Otřete vlhkost uvnitř chladničky a nechte otevřené dveře.
 - V opačném případě může vzniknout zápach a plíseň.
 - Po vypojení spotřebiče z elektrické zásuvky vyčkejte alespoň pět minut, než jej opět zapojíte.
 - Pokud plánujete dlouhou dovolenou nebo nebudete používat chladničku po dlouhou dobu (3 týdny nebo déle), vyprázdněte ji včetně nádoby na led, odpojte ji od sítě, zavřete vodní ventil, otřete přebytečnou vlhkost z vnitřních stěn a nechte dveře otevřené, aby se zabránilo zápachům a plísni.
 - V případě, že dojde ke styku spotřebiče s vodou, vypojte jej ze zásuvky a kontaktujte vaše servisní středisko Samsung Electronics.
 - Vyhýbejte se použití nepřiměřené síly při manipulaci se skleněnými povrchy.
 - Rozbité sklo může způsobit zranění nebo škody na majetku.
 - Nádrž na vodu a zásobník ledových kostek používejte pouze s pitnou vodou (kohoutkovou, minerální nebo filtrovanou).
 - Neplňte nádrž čajem nebo sportovními nápoji. Mohlo by to vést k poškození chladničky.
 - Dejte pozor na případné uvíznutí prstů ve dveřích chladničky.
 - Pokud dojde k zaplavení chladničky vodou, kontaktujte nejbližší servisní středisko.
 - Hrozí nebezpečí úrazu elektrickým proudem nebo požáru.
 - V košících ve dvířkách chladničky neponechávejte rostlinný olej. Olej může ztuhnout, získat pachut a stát se nepoužitelným. Kromě toho může dojít k prosakování z otevřené nádoby a olej, který z ní unikne, může způsobit prasknutí košíku ve dvířkách. Po otevření lahve s olejem doporučujeme ji uchovávat na chladném a tmavém místě, například ve skřínce nebo spíži.
 - Příklady rostlinného oleje: olivový olej, kukuřičný olej, hroznový olej atd.



Bezpečnostní informace

Upozornění vztahující se k čištění

UPOZORNĚNÍ

- Nestříkejte vodu přímo na vnitřní nebo vnější povrch chladničky.
 - Hrozí nebezpečí úrazu elektrickým proudem nebo požáru.
- Ve vnitřním prostoru chladničky nepoužívejte vysoušeč vlasů.
- Nedávejte do chladničky zapálenou svíčku za účelem odstranění nepříjemných pachů.
 - Může tak vzniknout nebezpečí úrazu elektrickým proudem nebo požáru.
- Nestříkejte čisticí prostředky přímo na displej.
 - Mohly by se setřít nápisy vytištěné na displeji.
- Pokud se do spotřebiče dostane cizorodá tekutina (např. voda), odpojte chladničku ze zásuvky a kontaktujte nejbližší servisní středisko.
 - V opačném případě hrozí nebezpečí úrazu elektrickým proudem nebo požáru.
- Případné nečistoty na vidlici zástrčky přívodního kabelu odstraňte čistým, suchým hadrem. K čištění elektrické zástrčky nikdy nepoužívejte mokré nebo vlhký hadr.
 - V opačném případě hrozí nebezpečí úrazu elektrickým proudem nebo požáru.
- Nečistěte spotřebič přímým stříkáním vody.
- K čištění nepoužívejte benzen, ředidlo ani chlór.
 - Tyto látky mohou poškodit povrch spotřebiče a způsobit požár.
- Do otvoru dávkovače nikdy nevkládejte prsty ani žádné předměty.
 - Mohlo by dojít ke zranění osob nebo poškození zařízení.
- Před čištěním nebo údržbou odpojte spotřebič ze zásuvky.
 - V opačném případě hrozí nebezpečí úrazu elektrickým proudem nebo požáru.
- K čištění chladničky použijte čistou houbičku nebo měkký hadřík a jemný čisticí prostředek.
- Na vnější povrchy (dvířka a skříň), plastové díly a vnitřní obložení a těsnění nepoužívejte abrazivní ani hrubé čisticí prostředky, například spreje na okna, čisticí pisky, hořlavé kapaliny, kyselinu chlorovodíkovou, čisticí vosky, koncentrované čisticí prostředky, bělidla ani čisticí prostředky obsahující ropné produkty.
 - Mohlo by dojít k poškrábání nebo poškození materiálu.
- Skleněné police ani kryty nečistěte teplou vodou, pokud jsou studené. Skleněné police a kryty by mohly v případě náhlých změn teploty nebo nárazů (například úder nebo pád) prasknout.



Důležité výstrahy vztahující se k likvidaci

VÝSTRAHA

- Obalové materiály tohoto výrobku prosím zlikvidujte způsobem šetrným k životnímu prostředí.
- Před odvozem spotřebiče k likvidaci zkontrolujte, zda není poškozeno žádné potrubí ani zařízení na jeho zadní straně.
- Použitým chladivem je R-600a nebo R-134a. Typ chladiva pro vaši chladničku zjistíte na štítku kompresoru spotřebiče nebo na typovém štítku uvnitř chladničky. Pokud chladnička obsahuje hořlavý plyn (chladivo R-600a), požádejte o pokyny k likvidaci příslušný místní úřad ochrany životního prostředí.
- Před odložením výrobku určeného k likvidaci demontujte dveře anebo dveřní těsnění a zámky dveří, aby uvnitř nemohly uvíznout malé děti nebo zvířata. Děti musí být pod dohledem, aby bylo zajištěno, že si s přístrojem nebudou hrát. Děti by mohly uvíznout uvnitř a zranit se nebo se udusit.
 - Děti by mohly uvíznout uvnitř a zranit se nebo se udusit.
- Součástí izolačního materiálu je cyklopentan. Plyny použité v izolačních materiálech vyžadují speciální postupy likvidace. Postup řádné likvidace tohoto výrobku vám sdělí místní úřad ochrany životního prostředí.
- Uchovávejte veškeré balicí materiály mimo dosah dětí. Mohou pro ně představovat nebezpečí.
 - V případě, že si dítě nasadí přes hlavu sáček nebo jiný balicí materiál, hrozí nebezpečí udušení.



Bezpečnostní informace

Další tipy pro správné použití

- V případě výpadku elektrické energie kontaktujte energetickou společnost s dotazem, jak dlouho bude výpadek trvat.
 - Většina výpadků elektrické energie netrvá déle než jednu nebo dvě hodiny, což teplotu v mrazničce neovlivní. V době výpadku proudu však omezte otevírání dveří mrazničky na minimum.
 - Pokud by výpadek elektrické energie trval déle než 24 hodin, vyjměte veškeré mražené potraviny.
- Výkon chladničky nemusí být konzistentní (teplota v mrazničce může nepřiměřeně růst a zmrazené potraviny tak mohou začít tát) v případě, že se bude delší dobu nacházet na místě, ve kterém se teploty stále pohybují pod přípustnými hodnotami.
- Některým potravinám uložení do chladničky nesvědčí a může mít negativní dopad na jejich čerstvost.
- Vaše mraznička je vybavena funkcí odmrazování. To znamená, že není nutné ji ručně odmrazovat. Tato činnost bude probíhat automaticky.
- Teplota se během odmrazování zvyšuje podle požadavků norem ISO. Pokud však chcete předejít nežádoucímu zvýšení teploty zmrazených potravin během odmrazování mrazničky, zabalte je do několika vrstev novinového papíru.
- Potraviny, které se zcela rozmrazily, neukládejte zpět do mrazničky.
- V přihrádkách nebo zásuvkách mrazničky, které jsou označeny dvěma hvězdičkami (* *), je teplota o něco vyšší než ve zbytku mrazničky.

Při používání přihrádek se dvěma hvězdičkami se řiďte pokyny uvedenými v návodu k obsluze dodanému k zakoupenému spotřebiči.



Rady, jak šetřit energii

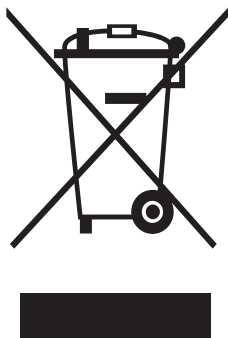
- Spotřebič umístěte do chladné, suché místnosti s přiměřenou ventilací. Zajistěte, aby nebyl vystaven přímému slunečnímu záření a nikdy jej nestavte do blízkosti přímého zdroje tepla (například radiátoru).
- Pro úsporu energie se doporučuje neblokovat ventilační otvory a mřížky.
- Teplé potraviny nechejte před vložením do mrazničky vychladnout.
- Zmrazené potraviny nechávejte rozmrazit v chladničce. Můžete tak využít nízké teploty zmrazených potravin pro chlazení potravin uložených v chladničce.
- Během vyjímání nebo ukládání potravin do mrazničky nenechávejte dveře příliš dlouho otevřené. Čím kratší dobu budou dveře otevřené, tím méně námrazy se v mrazničce bude vytvářet.
- Chladničku je vhodné instalovat tak, aby po stranách a za zadní stranou byl volný prostor. Tím pomůžete snížit spotřebu energie a také částky na vašich složenkách.
- Optimální spotřeby elektrické energie dosáhnete zachováním vnitřních částí (příhrádek, košů a polic) na pozicích, do kterých byly umístěny výrobcem.

Spotřebič je určen pro použití v domácnostech a podobném prostředí, tedy například

- v zaměstnaneckých kuchyňkách v obchodech, kancelářích a jiných pracovištích;
- na chatách, případně hosty hotelů, motelů a podobných obytných prostor;
- v soukromých ubytovacích zařízeních typu bed and breakfast;
- v rámci cateringu a podobných aktivit odehrávajících se mimo vlastní prodejnu nebo restauraci.

Bezpečnostní informace

Instrukce vztahující se ke směrnici OEEZ



Správná likvidace výrobku (Elektrický a elektronický odpad)

(Platí pro země s odděleným systémem sběru)

Toto označení na výrobku, jeho příslušenství nebo dokumentaci znamená, že výrobek a jeho elektronické příslušenství (například nabíječku, náhlavní sadu, USB kabel) je po skončení životnosti zakázáno likvidovat jako běžný komunální odpad. Možným negativním dopadům na životní prostředí nebo lidské zdraví způsobeným nekontrolovanou likvidací zabráníte oddělením zmíněných produktů od ostatních typů odpadu a jejich zodpovědnou recyklací za účelem udržitelného využívání druhotných surovin.

Uživatelé z řad domácností by si měli od prodejce, u něhož produkt zakoupili, nebo u příslušného městského úřadu vyžádat informace, kde a jak mohou tyto výrobky odevzdat k bezpečné ekologické recyklaci.

Podnikoví uživatelé by měli kontaktovat dodavatele a zkontrolovat všechny podmínky kupní smlouvy. Tento výrobek a jeho elektronické příslušenství nesmí být likvidován spolu s ostatním průmyslovým odpadem.

Více Informací o ochraně životního prostředí a regulační povinnosti týkající se konkrétních výrobků společnosti Samsung, např. REACH, naleznete na webové stránce: samsung.com/uk/aboutsamsung/samsungelectronics/corporatecitizenship/data_corner.html

(Pouze u produktů prodávaných v zemích EU)

Instalace

Tyto instrukce pečlivě čtěte a řiďte se jimi. Jedině tak bude zajištěna správná instalace spotřebiče a jeho bezpečný provoz.

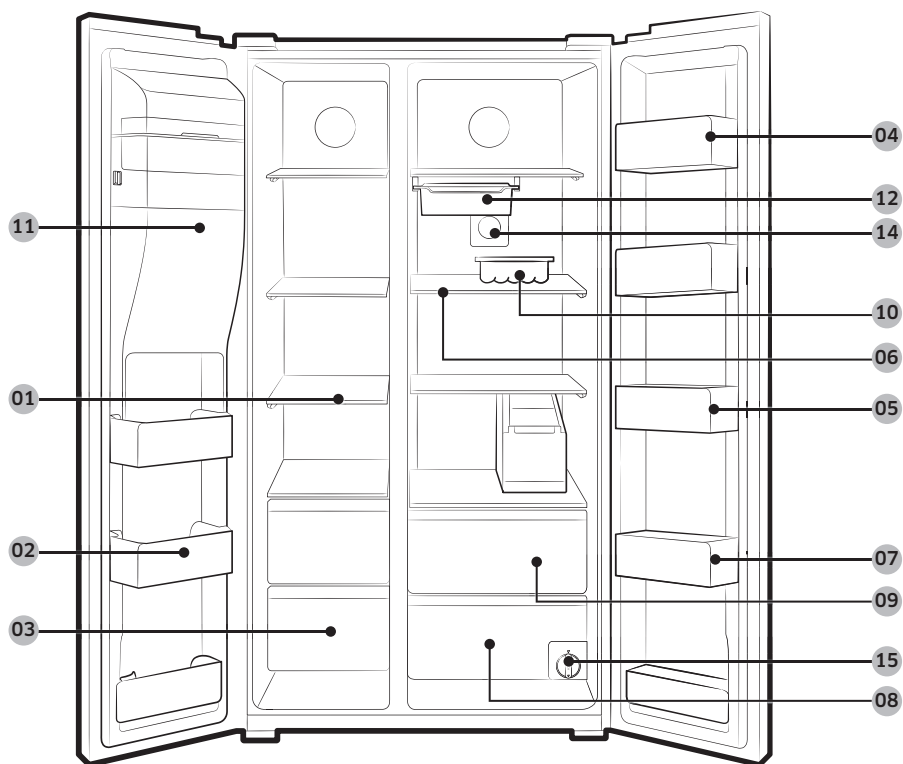
⚠ VÝSTRAHA

- Chladničku používejte pouze k účelu, pro který je určena, dle popisu v tomto návodu.
- K provádění servisních úkonů je oprávněn pouze kvalifikovaný technický personál.
- Obalový materiál zlikvidujte v souladu s místními předpisy.
- Aby se zabránilo úrazu elektrickým proudem, před provedením servisních úkonů nebo výměnou částí odpojte napájecí kabel.

Rychlý přehled

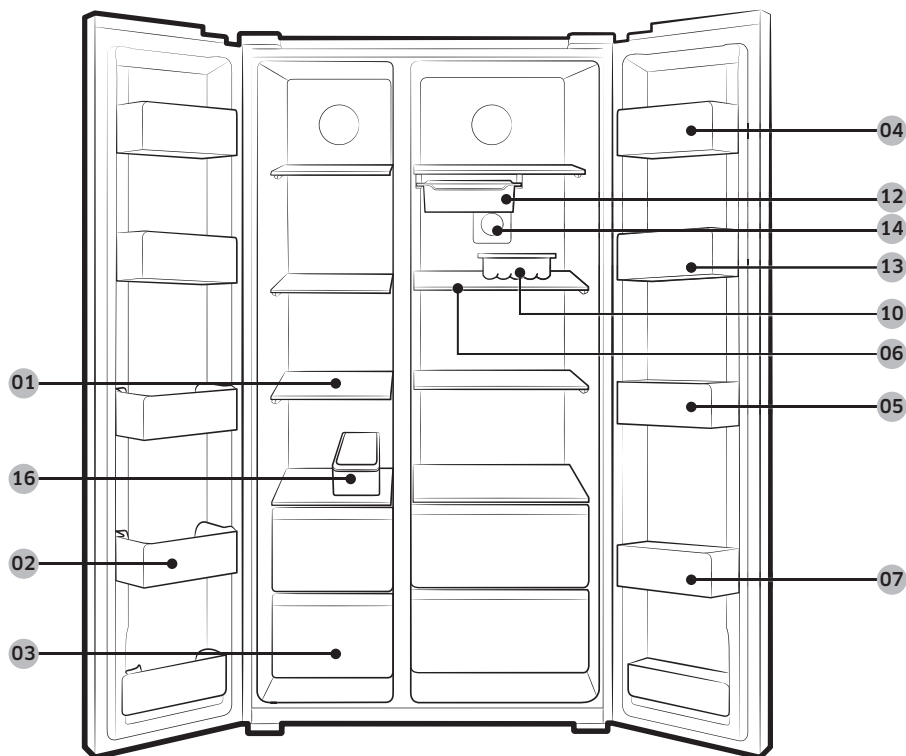
Skutečný vzhled chladničky se může lišit od obrázku a popisu v závislosti na vašem modelu a zemi.

RH58*



Instalace

RH62*



01 Police mrazničky

02 Víceúčelový držák
mrazničky

03 Skladovací zásobník na
sušené potraviny a maso

04 Přihrádka na sýry

05 Přihrádka na omáčky

06 Police chladničky

07 Přihrádka na nápoje

08 Zásobník na zeleninu

09 Víceúčelová přihrádka

10 Nádoba na vejce *

11 Nádoba výrobku ledu **

12 Pohyblivá zásuvka *

13 Držák s možností nastavení
výšky *

14 Antibakteriální filtr *

15 Vodní filtr **

16 Zásobník na led *

* Pouze pro určité modely

** Pouze u modelů s dávkovačem

POZNÁMKA

Vzhled nádoby na vejce se může u jednotlivých modelů lišit.

 **UPOZORNĚNÍ**

- Nedávejte pohyblivou zásuvku do mrazničky, pokud je v ní voda. Voda zmrzne a mohlo by dojít k prasknutí pohyblivé zásuvky.
- Je-li otevřen vnitřní kryt, neotevírejte vitrínu. Mohlo by dojít k zasunutí vitríny a jejímu poškození.

Instalace

Instalace krok za krokem

KROK 1 Vyberte vhodné umístění

Požadavky na umístění:

- Stabilní, vyrovnaný povrch, který nebude blokovat ventilační otvory spotřebiče
- Mimo přímé sluneční světlo
- S dostatečným prostorem pro otevírání a zavírání dveří
- Daleko od zdrojů tepla
- S dostatečným prostorem pro údržbu a servis
- Přípustný rozsah okolní teploty: od 5 °C do 43 °C

Rozsah teplot pro efektivní výkon

Tato chladnička je navržena pro standardní provoz dle rozsahu teplot určeného klimatickou třídou.

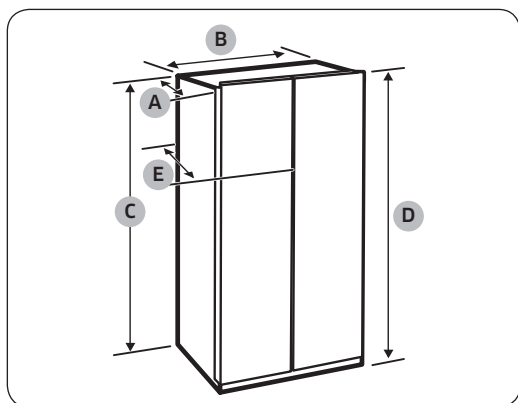
Třída	Symbol	Rozsah okolní teploty (°C)	
		IEC 62552 (ISO 15502)	ISO 8561
Rozšířený teplotní rozsah	SN	+10 až +32	+10 až +32
Mírný pás	N	+16 až +32	+16 až +32
Subtropický pás	ST	+16 až +38	+18 až +38
Tropický pás	T	+16 až +43	+18 až +43

POZNÁMKA

Chladicí výkon a spotřeba elektrické energie chladničky může být ovlivněna okolní teplotou, frekvencí, se kterou se otevírají dveře, a umístěním chladničky. Doporučujeme použití adekvátního nastavení teploty.

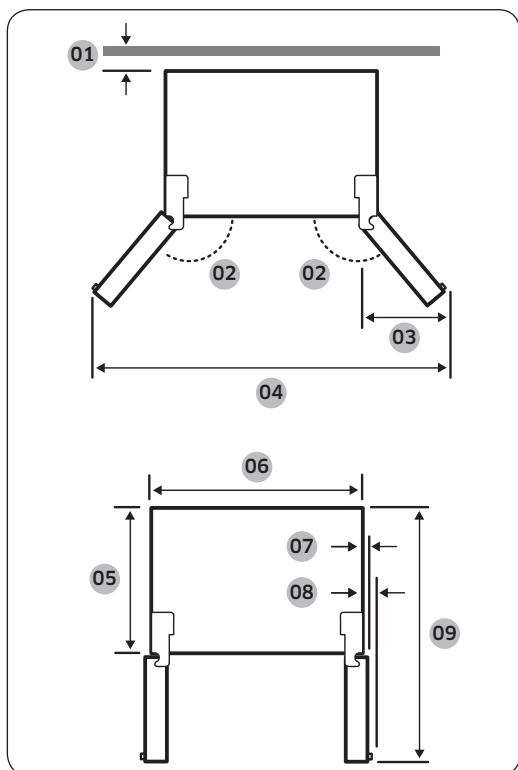
Požadavky na volný prostor

Požadavky na prostor pro instalaci zjistíte na obrázcích a v tabulce níže.



Hloubka „A“	718
Šířka „B“	908
Výška „C“	1796
Celková výška „D“	1825
Hloubka „E“	721

(v milimetrech)



- 01 50 mm
- 02 165°
- 03 468 mm
- 04 1725 mm
- 05 610 mm
- 06 908 mm
- 07 34 mm
- 08 31 mm
- 09 1170 mm

POZNÁMKA

Rozměry v tabulce se mohou lišit v závislosti na metodě měření.

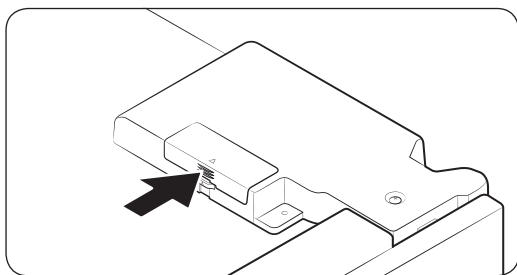
Instalace

KROK 2 Wi-Fi připojení

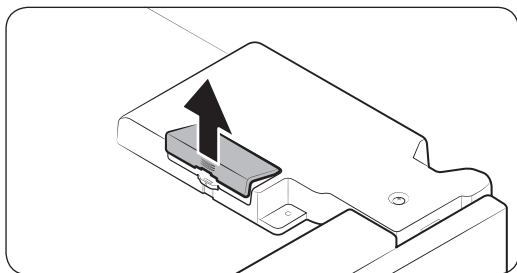
Chladničku můžete ovládat na dálku pomocí hardwarového klíče Smart Home, který se prodává samostatně. Chcete-li hardwarový klíč Smart Home zakoupit, navštivte www.samsung.com a řiďte se produktovými informacemi o hardwarovém klíči.

⚠ UPOZORNĚNÍ

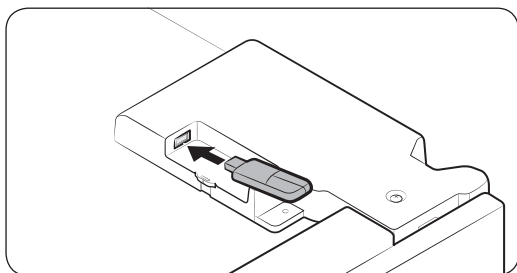
- Hardwarový klíč Samsung Smart Home je dodáván ve dvou typech: typ, který se určen pro chytré televizory Samsung, a typ, který je určen pro domácí spotřebiče Samsung.
- Musíte zakoupit hardwarový klíč Samsung Smart Home určený pro domácí spotřebiče. Jakékoli jiné hardwarové klíče mohou způsobit selhání systému.



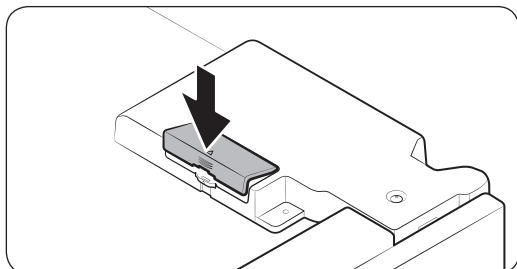
1. Stisknutím odblokujete oblast šipky krytu hardwarového klíče.



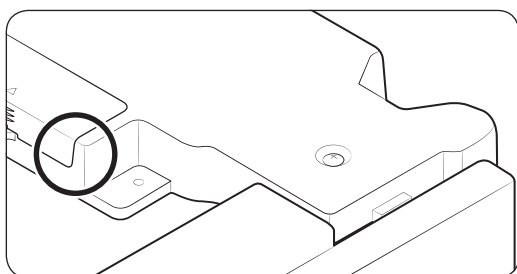
2. Otevřete kryt hardwarového klíče.



3. Vložte hardwarový klíč Smart Home do odpovídajícího portu ve správném směru.



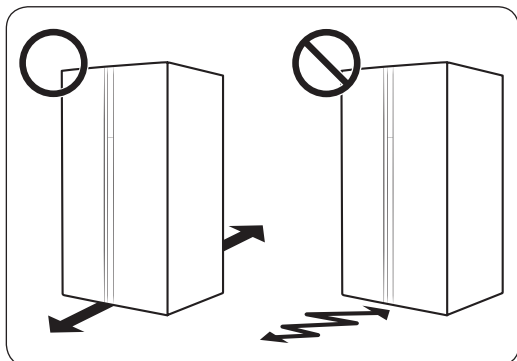
4. Nejprve zasuňte horní část krytu hardwarového klíče a poté jej zavřete a zablokujte, jak je znázorněno na obrázku.



POZNÁMKA

Označená oblast je kryt volitelného hardwarového klíče, nikoli prasklina nebo vada.

KROK 3 Vyrovnání



- Povrch, na kterém bude chladnička umístěna, musí snést zátěž plně naložené chladničky.
- Kvůli ochraně povrchu vložte pod každou z nožiček kus lepenky.
- Po usazení chladničky do požadovaného umístění s ní pokud možno dále nepohybujte, abyste nepoškodili povrch podlahy. Pokud ji musíte posunout, podložte ji tvrdou lepenkou nebo kusem látky, např. starým kobercem.

POZNÁMKA

Pokud chladnička neprojde kvůli svým rozměrům vstupním otvorem, projděte si část Demontáž dveří pro vstup v kapitole Instalace.

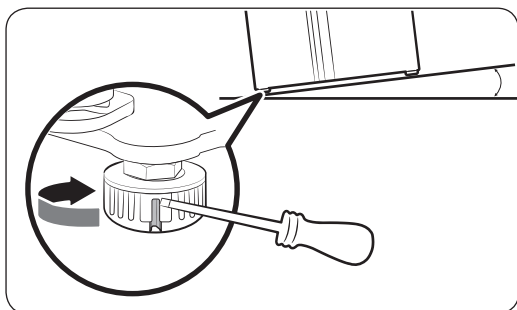
Instalace

KROK 4 Seřízení vyrovnávacích nožek

UPOZORNĚNÍ

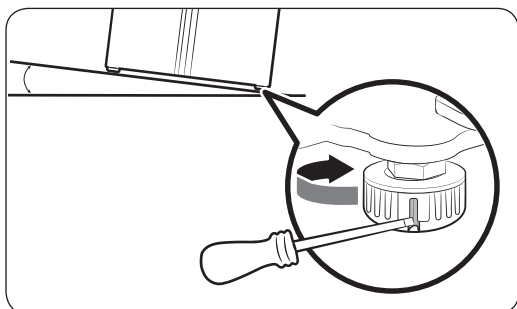
- Chladnička musí být ve vyrovnané poloze na ploché, pevné podlaze. V opačném případě může dojít k poškození chladničky nebo fyzickému zranění.
- Při vyrovnávání chladničky dbejte na to, aby byla prázdná. Zkontrolujte, zda v chladničce nezůstaly žádné potraviny.
- Z bezpečnostních důvodů vyrovnejte polohu chladničky tak, aby byla přední strana nepatrně vyšší než zadní.

Chladničku lze vyrovnat pomocí předních nožek, opatřených za tímto účelem zvláštním šroubem (nivelátorem). Pro vyrovnání chladničky použijte plochý šroubovák.



Nastavení výšky strany mrazničky:

Do nivelátoru přední nožky mrazáku vložte plochý šroubovák. Otáčením nivelátoru po směru hodinových ručiček provedete zvýšení, otáčením v opačném směru provedete snížení.



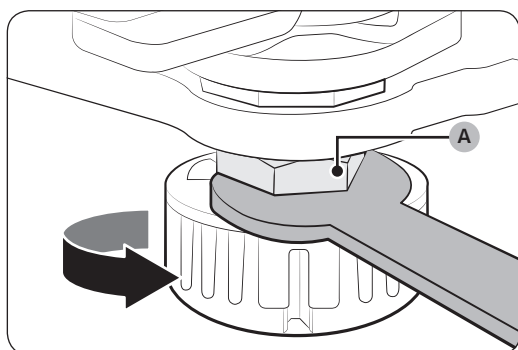
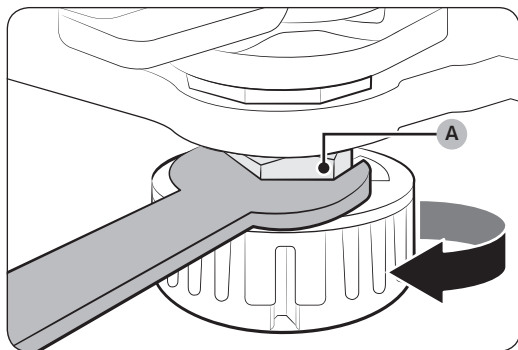
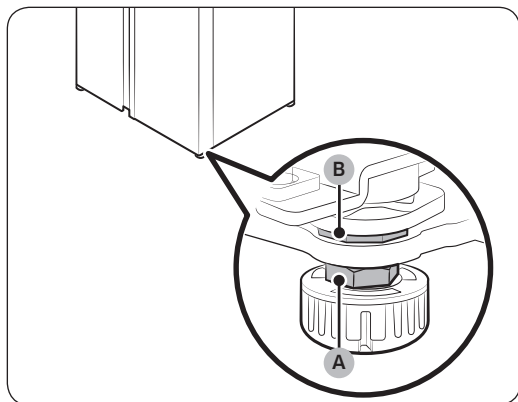
Nastavení výšky strany chladničky:

Do nivelátoru přední nožky chladničky vložte plochý šroubovák. Otáčením nivelátoru po směru hodinových ručiček provedete zvýšení, otáčením v opačném směru provedete snížení.

KROK 5 Seřízení výšky dveří a mezery dveří

Seřízení výšky dveří

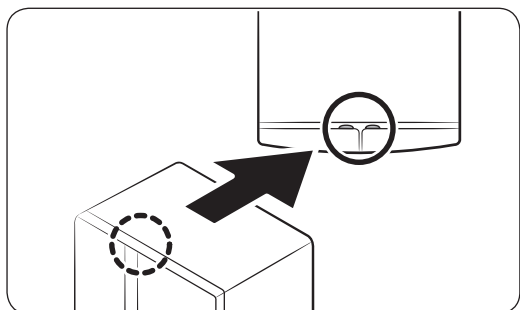
Výšku dveří lze nastavit pomocí upínací matice a matice pro regulaci výšky ve spodní přední části jednotlivých dveří.



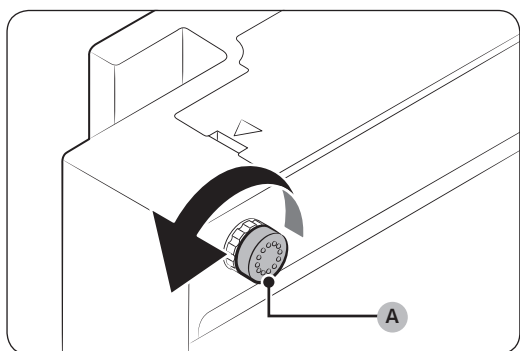
1. Otevřete dveře, které chcete seřídit, a vyhledejte dvě matice (A) a (B) na spodní přední části dveří.
2. Pomocí dodaného klíče otáčením po směru hodinových ručiček uvolněte upínací matici (A). Poté otevřete dveře a proveďte následující kroky na vnitřní straně dveří.
 - Chcete-li dveře zvednout, otáčejte matici pro regulaci výšky (B) proti směru hodinových ručiček.
 - Chcete-li dveře snížit, otáčejte matici pro regulaci výšky (B) po směru hodinových ručiček.
3. Jakmile budete hotovi, utáhněte upínací matici (A) jejím otáčením proti směru hodinových ručiček.

Instalace

Úprava mezery mezi dveřmi a jednotkou chladničky

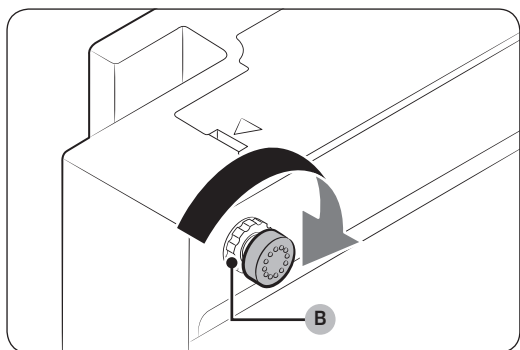


Mezeru lze upravit ručně pomocí **vymezovacího šroubu** na horní zadní straně jednotlivých dveří.



1. Mezeru seřídíte provedením následujících kroků:

- Chcete-li mezeru zvětšit, otáčejte **vymezovací šroub (A)** po směru hodinových ručiček.
- Chcete-li mezeru zmenšit, otáčejte **vymezovací šroub (A)** proti směru hodinových ručiček.



2. Po seřízení mezery utáhněte **pojistnou matici (B)** otáčením po směru hodinových ručiček.

KROK 6 Napojení na přívod vody

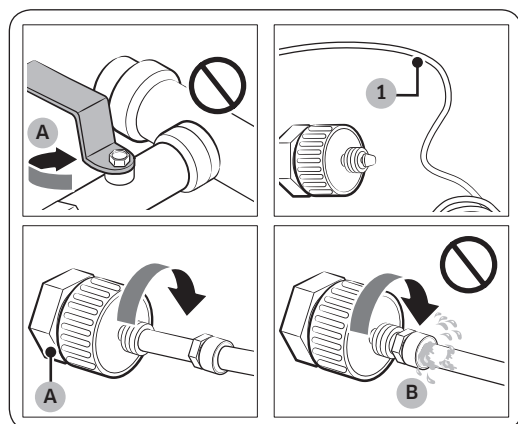
⚠ UPOZORNĚNÍ

- Vodovodní potrubí musí být připojeno kvalifikovaným technikem.
- Záruka na vaši chladničku se nevztahuje na instalaci vodovodního potrubí. Instalace vodovodního potrubí bude provedena na vaše vlastní náklady, pokud není instalační poplatek zahrnut v ceně prodejce.
- Společnost Samsung nepřebírá žádnou zodpovědnost za instalaci vodovodního potrubí. Pokud dojde k úniku vody, obraťte se na instalatéra vodovodního potrubí.

Připojení potrubí studené vody k vodní filtrační hadici

⚠ UPOZORNĚNÍ

- Zkontrolujte, zda je vodní filtrační hadice připojena k potrubí zdroje studené vody. Připojení k potrubí horké vody může způsobit poruchu čističky.



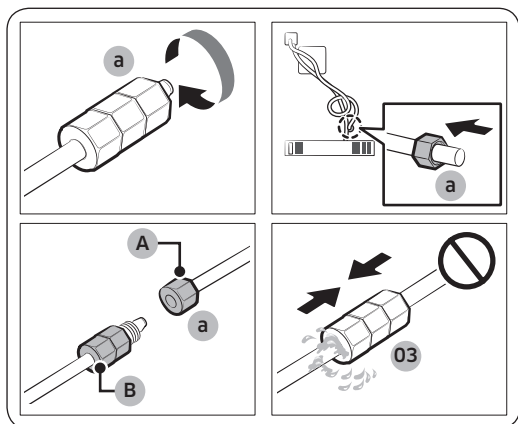
A. Zavřete hlavní vodovodní potrubí.

B. Žádná mezera

1. Uzavřete přívod vody zavřením hlavního vodovodního ventilu.
2. Najděte **vodovodní potrubí (1)** studené pitné vody.
3. Napojení na vodovodní potrubí proveďte podle pokynů v části Instalace vodovodního potrubí.
4. Po napojení potrubí otevřete hlavní vodovodní ventil a vypusťte asi 3 litry vody. Odstraní se tak nečistoty v potrubí.

Instalace

Připojení vodní filtrační hadice k vodovodnímu potrubí



- A. Vodovodní potrubí z jednotky
B. Vodovodní potrubí ze soupravy

1. Uvolněte a odeberte **kompresní matici (a)** z vodovodního potrubí chladničky a nasadte ji na vodní filtrační hadici.
2. Utažením **kompresní matice (a)** připojte vodní filtrační hadici a vodovodní potrubí.
3. Otevřete hlavní vodní ventil a zkontrolujte, zda těsní.
4. Pokud ano, před použitím chladničky vypusťte asi 3 litry vody, aby se odstranily nečistoty uvnitř vodního filtračního systému.

Oprava vodovodního potrubí

⚠ UPOZORNĚNÍ

Vodovodní potrubí musí být opraveno kvalifikovaným odborníkem. Pokud se setkáte s únikem vody, obraťte se na místní servisní středisko Samsung nebo instalátéra vodovodního potrubí.

KROK 7 Počáteční nastavení

Po dokončení níže uvedených kroků bude vaše chladnička plně provozuschopná.

1. Zapojte zástrčku do elektrické zásuvky a uveďte chladničku zpět do provozu.
2. Otevřete dveře a zkontrolujte, zda vnitřní osvětlení svítí.
3. Nastavte ovládání teploty na nejnižší úroveň a přibližně hodinu vyčkejte. Mraznička lehce zamrzne a motor hladce poběží.
4. Počkejte, dokud teplota v chladničce neklesne na požadovanou úroveň. Poté je chladnička připravena k použití.

KROK 8 Závěrečná kontrola

Po dokončení instalace zkontrolujte:

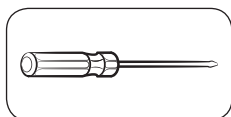
- Zda je chladnička zapojena do elektrické zásuvky se správným uzemněním.
- Zda se chladnička nachází na rovném povrchu s dostatečným odstupem od okolních stěn nebo skříní.
- Zda je poloha chladničky vyrovnaná a stabilní.
- Zda je možné dveře chladničky volně otevírat a zavírat a po jejich otevření dojde k rozsvícení vnitřního osvětlení.

Demontáž dveří pro vstup

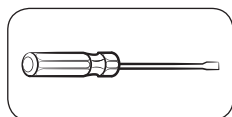
Pokud je chladnička příliš rozměrná, aby prošla vstupním vchodem, postupujte podle těchto pokynů:

Potřebné nářadí (není v dodávce)

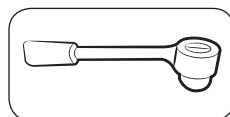
Těmito nástroji odmontujete dveře.



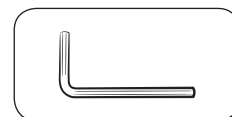
Křížový šroubovák



Plochý šroubovák

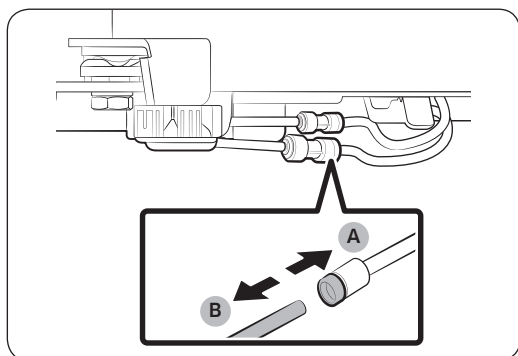
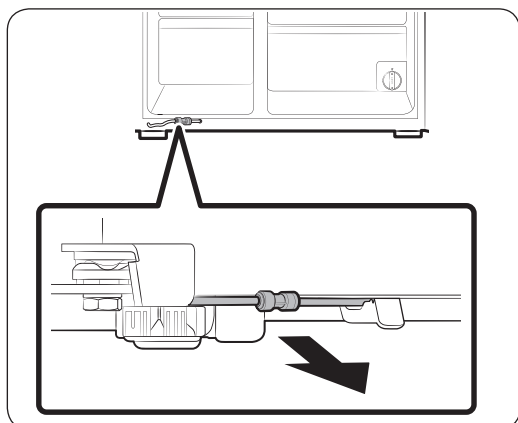


Nástrčný klíč (10 mm)



Inbusový klíč (5 mm)

Odpojení vodovodního potrubí



1. Ze spodní části na zadní straně chladničky vytáhněte vodní potrubí směrem dopředu.

POZNÁMKA

Vodovodní potrubí chladničky je vodovodní cirkulační potrubí, které spojuje vodovodní potrubí zdroje vody s hadicemi vodního filtračního systému chladničky.

2. Pro odpojení hadic stlačte a podržte průhlednou spojku (A) a odpojte vodní hadici (B).

UPOZORNĚNÍ

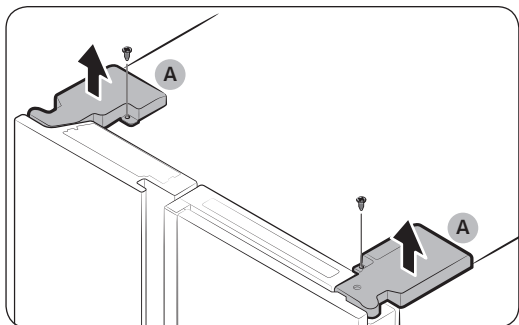
Na spojku nevyvíjejte nadměrnou sílu. Mohla by se zlomit.

Instalace

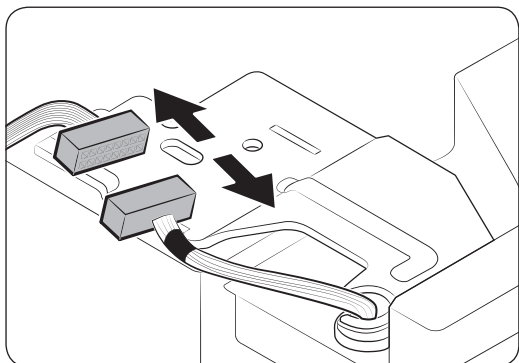
Demontáž dveří

⚠ UPOZORNĚNÍ

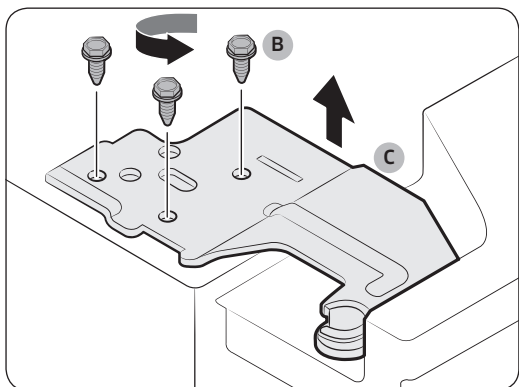
Během kteréhokoli z popisovaných kroků mohou dveře vypadnout či spadnout a poškodit se. Aby nedošlo k žádné nehodě, provádějte následující kroky s krajní opatrností.



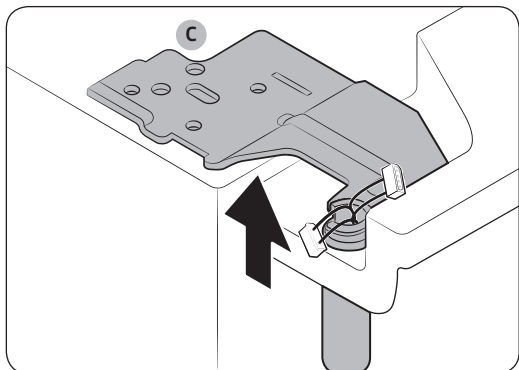
1. Pomocí křížového šroubováku demontujte kryty závěsu (A) na horní straně jednotlivých dveří.
2. Otevřete dveře pro uvolnění závěsů a odstraňte kryty závěsů. Poté dveře zavřete.



3. Odpojte elektrický svazek.

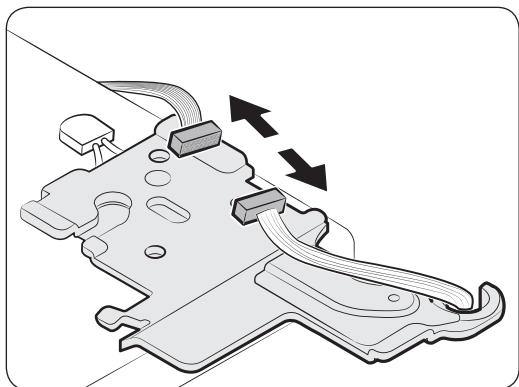


4. Vyšroubujte šrouby závěsu (B) proti směru hodinových ručiček a odeberte horní závěs (C). Dejte si pozor, ať na vás nespádnou dveře a nezpůsobíte si zranění.

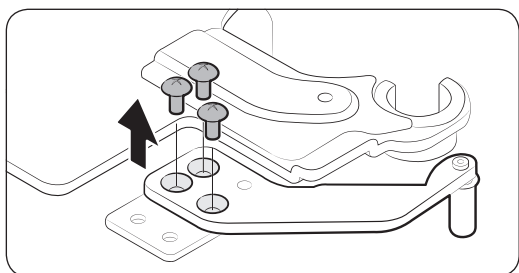


5. Demontujte **závěsy (C)** na obou stranách.
6. Dveře sejměte mírným nadzvednutím dveří jedněch po druhých. Buďte opatrní, neboť dveře by mohly spadnout nebo přepadnout.

Demontáž vitríny (pouze pro určité modely)

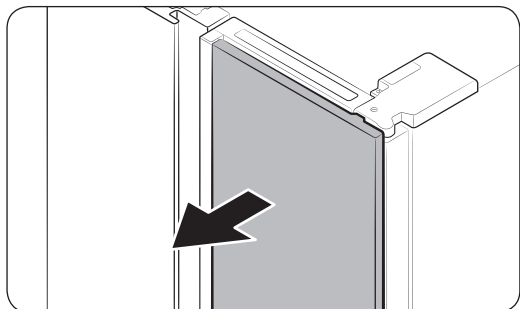


1. Provedte kroky 1 až 2 v části Demontáž dveří.
2. Rozpojte konektor, který se nachází na horní straně vitríny, v opačném směru.

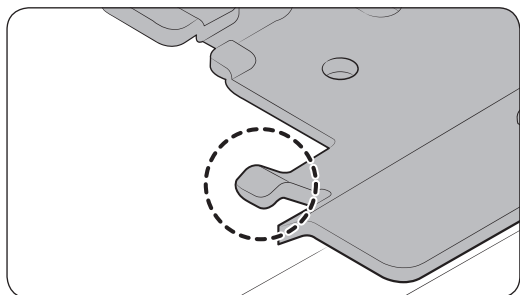


3. Odšroubujte 3 šrouby na horním závěsu vitríny.

Instalace



4. Uchopte obě strany vitríny a poté ji opatrně táhněte dopředu.



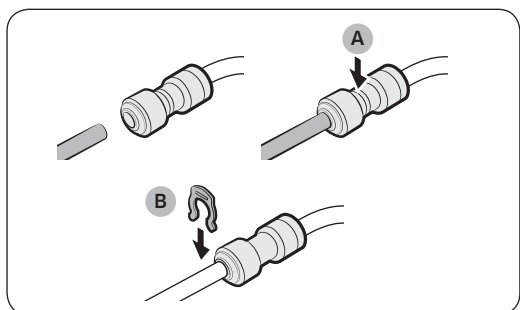
⚠ UPOZORNĚNÍ

Aby nedošlo k poškození nebo zamotání kabelů, použijte svorku kabelů na boku závěsu.

Instalace

Opětovné připojení vodních hadic

Jakmile chladnička prošla přes vstup, připojte znovu vodní hadice a vložte dodané svorky (x2) pro utažení spojky.



- A. Střed průhledné spojky
- B. Svorka A (1/4") (6,35 mm)

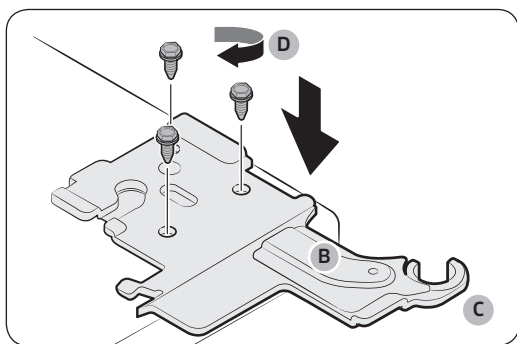
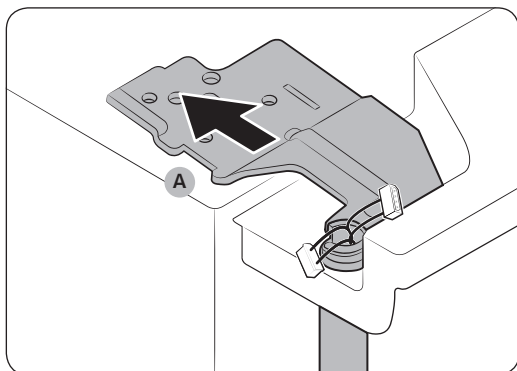
⚠ UPOZORNĚNÍ

- Zkontrolujte, že jsou vodní hadice připojeny podle odpovídajících barev.
- Abyste zabránili únikům vody, musí být všechny vodní hadice zcela zasunuty do středu transparentní spojky a připevněny svorkou.

Opětovná montáž dveří

⚠ UPOZORNĚNÍ

- Před opětovnou montáží dveří se ujistěte, že jsou správně připojeny všechny elektrické konektory.
- Nejprve se musí namontovat dveře mrazničky, a následně dveře chladničky.

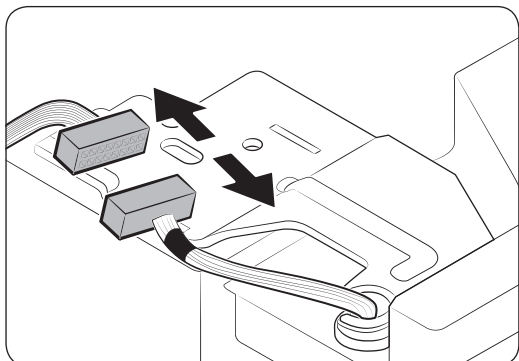


1. Zvedněte dveře mrazničky a zavěste je do závěsu v dolní části chladničky.

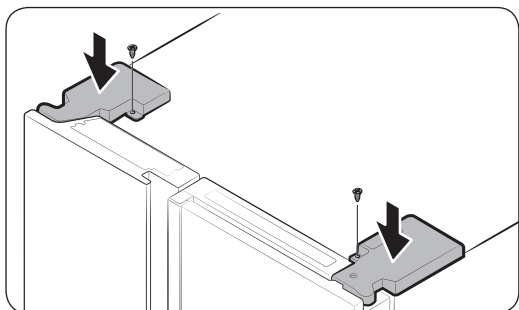
2. Na horní straně zasuňte závěs (A) do drážky pro závěs.

3. Zasuňte horní hřídel závěsu (B) do otvoru pro závěs (C). Ujistěte se, že je čep závěsu ve svislé poloze a všechny otvory jsou tak plně viditelné. Poté utáhněte šrouby závěsu (D) po směru hodinových ručiček.

Instalace



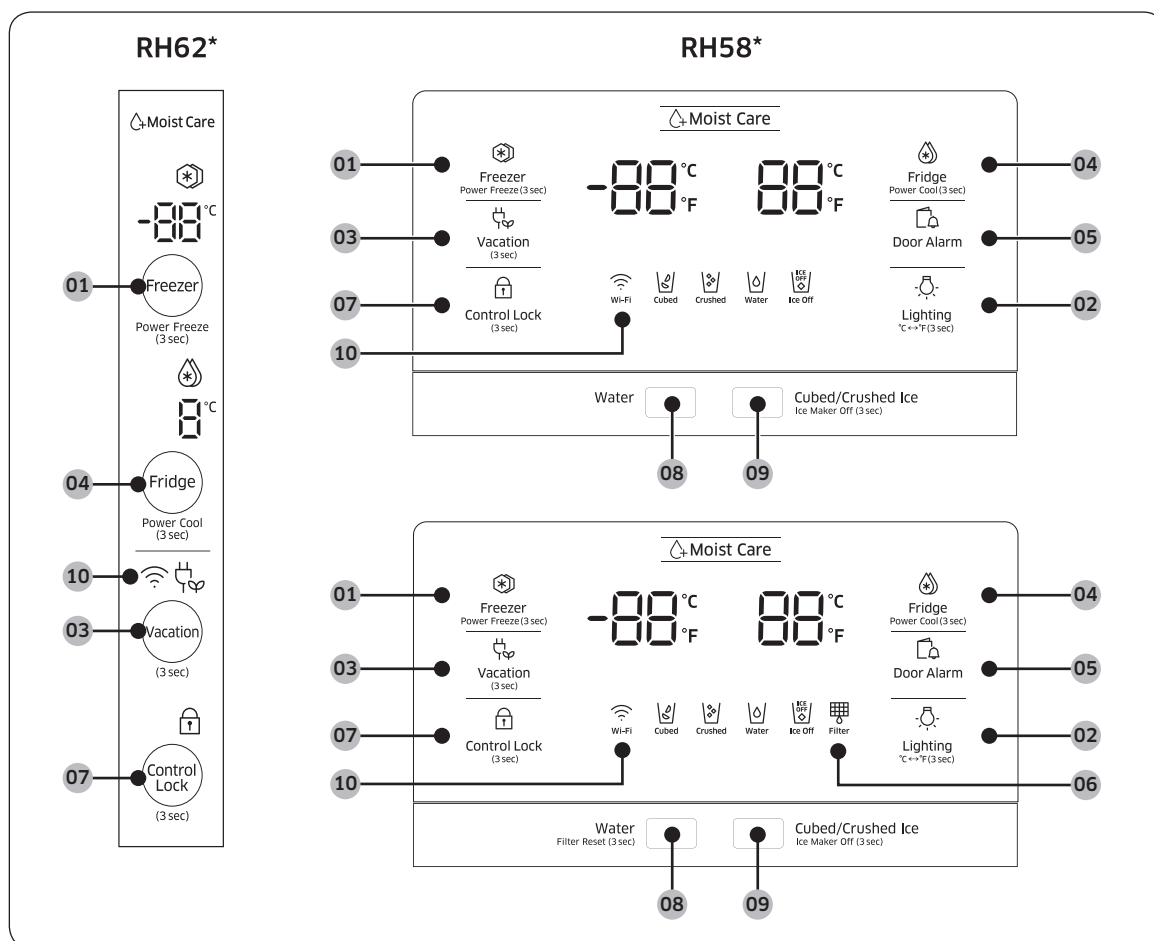
4. Připojte elektrický svazek.



5. Vložte kryty závěsů přední stranou dopředu, poté utáhněte šrouby. Pro tento krok použijte křížový šroubovák.

Provoz

Ovládací panel



- | | | |
|--|--|---|
| 01 Freezer (Mraznička) / Power Freeze (Turbo-mražení) | 02 Lighting (Osvětlení) / °C ↔ °F | 03 Vacation (Dovolená) |
| 04 Fridge (Chladnička) / Power Cool (Turbochlazení) | 05 Door Alarm (Poplach otevřených dveří) | 06 Filter (Filtr) * |
| 07 Control Lock (Zámek ovládání) | 08 Water (Voda) / Filter Reset (Reset filtru) * | 09 Cubed/Crushed Ice (Kostky ledu/Ledová tříšť) / Ice Maker Off (Vypnutý výrobek ledu) |

10 Síťové připojení *

* Pouze pro určité modely

Provoz

01 Mraznička / Turbomražení (3 s)

Freezer (Mraznička)	Tlačítko Freezer (Mraznička) lze použít pro nastavení teploty v mrazničce nebo k aktivaci funkce Turbomražení. Dostupné teploty jsou v rozsahu -15 °C (5 °F) a -23 °C (-8 °F).
Power Freeze (Turbomražení)	<p>Funkce Turbomražení slouží k urychlenému snížení teploty uvnitř mrazničky. Tato funkce zůstane aktivní několik hodin. Poté teplota v mrazničce stoupne na původní úroveň.</p> <ul style="list-style-type: none">• Chcete-li aktivovat funkci Turbomražení, stiskněte a podržte tlačítko Freezer (Mraznička) po dobu 3 sekund. Rozsvítí se příslušný indikátor (❄) a chladnička urychlí mrazicí proces.• Chcete-li tuto funkci deaktivovat, znovu stiskněte a podržte tlačítko Freezer (Mraznička) po dobu 3 sekund. Mraznička se vrátí na předchozí nastavení teploty.• Pokud potřebujete zmrazit větší objem potravin, zapněte funkci Turbomražení alespoň 24 hodin před uložením potravin do mrazničky. <p>POZNÁMKA</p> <p>Funkce Turbomražení zvyšuje spotřebu elektrické energie. Pokud funkci nechcete používat, ujistěte se, že je skutečně vypnutá.</p>

02 Osvětlení / °C ↔ °F (3 s)

Tlačítko **Lighting (Osvětlení)** lze použít k přepínání stupnice teploty ze stupňů Celsia na stupně Fahrenheita. Chcete-li stupnici teploty přepnout, stiskněte a podržte tlačítko **Lighting (Osvětlení)** po dobu 3 sekund, čímž změňte stávající stupnici teploty.

03 Dovolená

Vacation (Dovolená)	<p>Tlačítko Vacation (Dovolená) lze použít k aktivaci nebo deaktivaci režimu Dovolená. Pokud se chystáte na dovolenou či služební cestu nebo pokud nemáte v úmyslu používat chladničku delší dobu, použijte funkci Dovolená. Stisknutím a podržením tlačítka Vacation (Dovolená) po dobu 3 sekund chladničku vypnete, když indikátor dovolené (☺) svítí.</p> <p>POZNÁMKA</p> <p>Při použití tohoto režimu důrazně doporučujeme vyjmout z chladničky všechny potraviny a zkontrolovat, zda jsou dveře zavřené.</p>
---------------------	--

04 Chladnička / Turbochlazení (3 s)

Tlačítko **Fridge (Chladnička)** lze použít pro nastavení teploty v chladničce, nebo pro aktivaci/deaktivaci funkce Turbochlazení.

Fridge (Chladnička)	Teplotu chlazení lze pro chladničku ručně upravit. Opakovaným stisknutím tlačítka Fridge (Chladnička) lze procházet panel teploty a vybrat požadovanou teplotu v rozsahu 1 °C (34 °F) až 7 °C (44 °F).
Power Cool (Turbochlazení)	Funkce Turbochlazení slouží k urychlení procesu chlazení při maximální rychlosti ventilátoru. To je užitečné pro rychlé ochlazení potravin, které se rychle kazí, nebo pokud jsou po nějakou dobu otevřené dveře. Chladnička poběží na plnou rychlost po několik hodin. Poté se vrátí na předchozí teplotu. Stiskněte a podržte tlačítko Power Cool (Turbochlazení) po dobu 3 sekund.

05 Poplach otevřených dveří

Door Alarm (Poplach otevřených dveří)	Pro připomenutí můžete nastavit alarm. Zůstanou-li dveře otevřené déle než 2 minuty, zazní alarm spolu s blikáním indikátoru alarmu (🔊). Alarm je aktivován v továrním nastavení. Pro deaktivaci alarmu stiskněte tlačítko Door Alarm (Poplach otevřených dveří) . Pro aktivaci alarmu opět stiskněte tlačítko Door Alarm (Poplach otevřených dveří) .
--	--

06 Filtr

Životní cyklus filtru bude resetován a indikátor filtru zhasne. Když otevřete nebo zavřete dveře, bude ikona několik sekund blikat červeně.

Provoz

07 Zámek ovládání (3 s)

Control Lock (Zámek ovládání)	Chcete-li aktivovat funkci Zámek ovládání, stiskněte a podržte tlačítko Control Lock (Kontrola ovládání) po dobu 3 sekund. Ovládací prvky na displeji budou deaktivovány a dávkovač nebude fungovat, i když páčku zatlačíte. Chcete-li tuto funkci deaktivovat, znovu stiskněte a podržte tlačítko po dobu 3 sekund.
Ověření zařízení	Při připojení chladničky k aplikaci Samsung Smart Home nebo k chytrým zařízením Samsung, jako jsou chytré televize Samsung Smart TV, postupujte podle pokynů v aplikaci nebo na obrazovce zařízení a stiskněte a podržte tlačítko Control Lock (Zámek ovládání) po dobu 5 sekund. Než bude možné pokračovat v postupu ověření, zobrazí se na panelu teploty po dobu 5 sekund hodnota „on (Zapnuto)“. Toto ověření nemá žádný vliv na funkci Zámek ovládání.

08 Voda / Reset filtru (3 s)

Tlačítko **Water (Voda)** lze použít k dávkování vody nebo k resetování vodního filtru.

Dávkování	Chcete-li dávkovat vodu, stiskněte tlačítko Water (Voda) . V tomto režimu nebude dávkován led.
Filter Reset (Reset filtru)	Asi po 6 měsících (přibližně 1135 litrů) používání originálního vodního filtru se barva indikátoru filtru změní na červenou, čímž vám připomíná nutnost výměny filtru. Pokud k tomu dojde, vyměňte filtr a stiskněte a podržte tlačítko Filter Reset (Reset filtru) po dobu 3 sekund. POZNÁMKA Voda v některých regionálních oblastech obsahuje relativně velké množství vápníku. To může snížit životní cyklus filtru. V těchto oblastech bude třeba měnit vodní filtr častěji než ve výše uvedeném případě.

09 Kostky ledu/Ledová tříšť / Vypnutý výrobek ledu (3 s)

Cubed/Crushed Ice (Kostky ledu/Ledová tříšť)	Je možné vybrat Typ ledu. Stisknutím tlačítka lze přepínat mezi kostkami ledu a ledovou tříští. Rozsvítí se příslušný indikátor.
Ice Maker Off (Vypnutý výrobek ledu)	Pro deaktivaci výroby ledu stiskněte a podržte 3 sekundy. V tomto režimu je výroba ledu deaktivována, i když stisknete tlačítko Cubed/Crushed Ice (Kostky ledu/Ledová tříšť) .

10 Síťové připojení (pouze pro určité modely)

Pro řízení a monitorování chladničky prostřednictvím aplikace Samsung Smart Home můžete použít volitelný hardwarový klíč Smart Home (prodává se samostatně). Více informací o Samsung Smart Home naleznete v části Samsung Smart Home.

POZNÁMKA

- Mezi doporučené šifrovací systémy patří WPA/TKIP a WPA2/AES. Jakékoli novější nebo nestandardizované ověřovací protokoly Wi-Fi nejsou podporovány.
- Bezdrátové sítě mohou být ovlivněny okolním bezdrátovým komunikačním prostředím.
- Pokud váš poskytovatel internetových služeb zaregistroval z důvodu identifikace MAC adresu vašeho počítače nebo modemu, připojení vaší inteligentní chladničky Samsung k Internetu se nemusí zdařit. Pokud k tomu dojde, požádejte svého poskytovatele internetových služeb o technickou pomoc.
- Nastavení firewallu vašeho síťového systému může zabránit vaší inteligentní chladničce Samsung v přístupu k Internetu. Požádejte svého poskytovatele internetových služeb o technickou pomoc. Pokud tento příznak přetrvává, obraťte se na místní servisní středisko společnosti Samsung nebo na prodejce.
- Postup konfigurace nastavení bezdrátového přístupového bodu (AP) naleznete v uživatelské příručce přístupového bodu.
- Inteligentní chladničky Samsung se vyznačují podporou hardwarového klíče Samsung Smart Home i Wi-Fi připojením na frekvenci 2,4 GHz s protokoly IEEE 802.11 b/g/n a Soft-AP (je doporučen protokol IEEE 802.11 n).
- V případě neautorizovaných bezdrátových Wi-Fi směrovačů může dojít k selhání připojení k inteligentním chladničkám Samsung.

Provoz

Samsung Smart Home (pouze pro určité modely)

Instalace

Navštivte Google Play Store, Galaxy Apps nebo Apple App Store a vyhledejte „Samsung Smart Home“. Stáhněte a nainstalujte na své chytré zařízení aplikaci Samsung Smart Home poskytovanou společností Samsung Electronics.

POZNÁMKA

- Aplikace Samsung Smart Home je určena pro operační systém Android 4.0 (ICS) nebo vyšší či iOS 7.0 nebo vyšší a je optimalizována pro smartphony Samsung (řady Galaxy S a Galaxy Note). Na jiných modelech smartphonů mohou některé funkce fungovat odlišně.
- Za účelem zlepšení výkonu může být aplikace Samsung Smart Home změněna bez předchozího upozornění nebo může být ukončena podpora v souladu se záměry výrobce.

Účet Samsung

Chcete-li používat tuto aplikaci, je třeba zaregistrovat svůj účet Samsung. Pokud nemáte účet Samsung, postupujte podle pokynů na obrazovce aplikace a vytvořte bezplatný účet Samsung.

Začínáme

1. Vložte hardwarový klíč Smart Home do příslušného portu vaší chladničky.
2. Spusťte aplikaci Samsung Smart Home a přihlaste se pomocí účtu Samsung. Uživatelé iPhone jsou povinni poskytnout přihlašovací informace při každém otevření aplikace.
3. Otevřete nabídku **Device (Zařízení)** > ikona + a poté poklepejte na tlačítko **Refrigerator (Chladnička)**.
4. Postupujte podle pokynů na obrazovce a zadejte požadované informace o směrovači a poté poklepejte na tlačítko **Next (Další)**.
5. Stiskněte a podržte tlačítko **Fridge (Chladnička)** déle než 5 sekund, dokud se na displeji neobjeví hlášení „AP“. Chladnička bude zaregistrována pro tuto aplikaci.
6. Jakmile je registrace zařízení dokončena, v aplikaci Samsung Smart Home se objeví ikona chladničky.
7. Klepnutím na ikonu chladničky otevřete její stránku.
8. Po navázání připojení k síti se na vaší chladničce rozsvítí ikona Wi-Fi.

Aplikace chladničky

Integrované řízení

Svou chladničku můžete monitorovat a ovládat doma i na cestách.

- Klepněte na ikonu chladničky na Samsung Smart Home a otevřete stránku chladničky.
- Zkontrolujte stav provozu nebo oznámení o chladničce, a pokud je to nutné, změňte možnosti nebo nastavení.

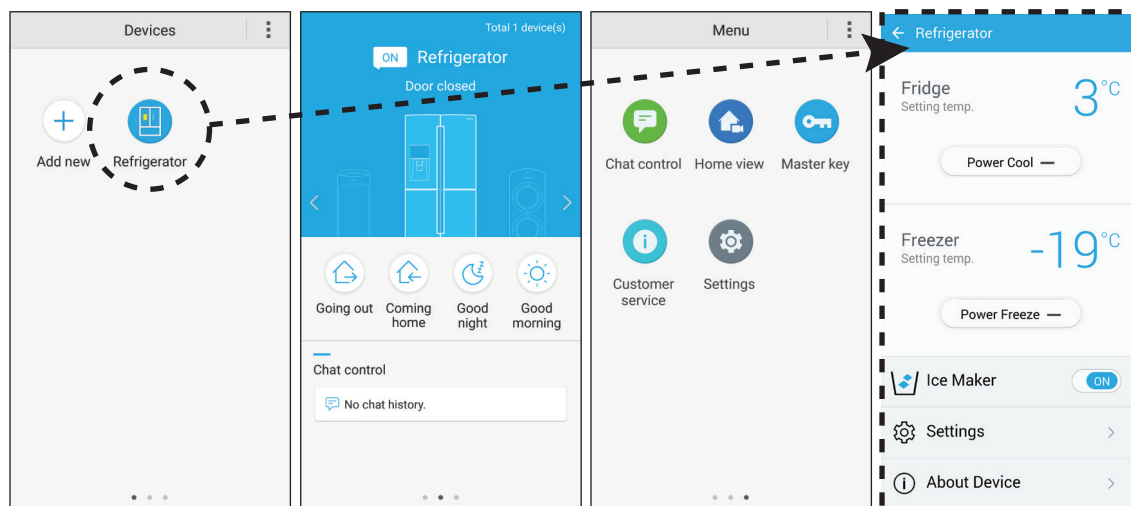
POZNÁMKA

Některé možnosti nebo nastavení chladničky nemusí být k dispozici pro dálkové ovládání.

Klíčové vlastnosti

Pro vzdálený přístup zaregistrujte spotřebiče Samsung Smart Home na serveru Samsung Smart Home.

Přehled nabídky

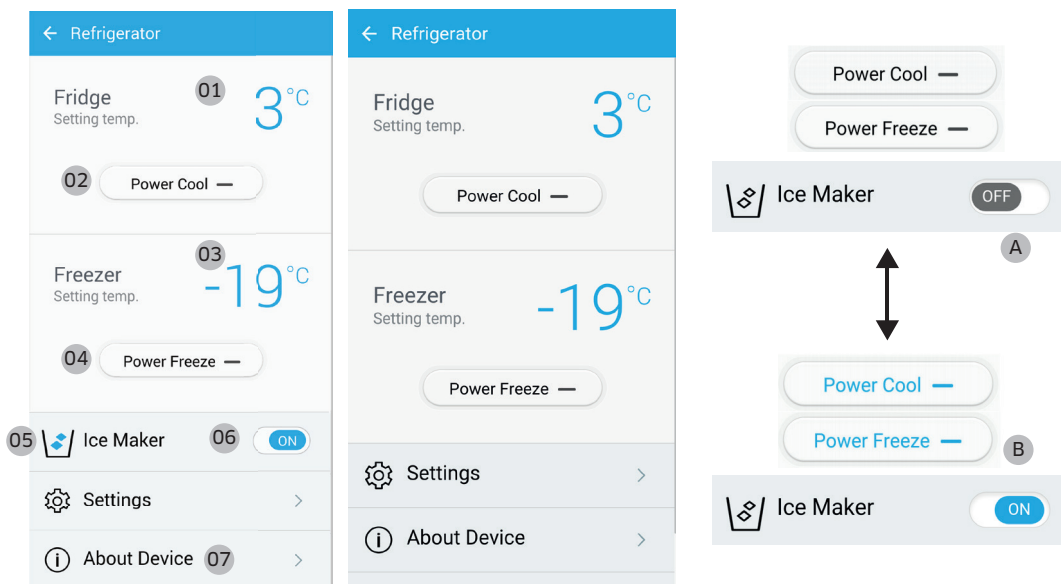


- Poklepejte na tlačítko **Refrigerator (Chladnička)**, chcete-li otevřít stránku nastavení chladničky.
- Potáhnutím se přesuňte na další stránku.

Chat control (Řízení chatováním)	Své chytré domácí spotřebiče Samsung můžete na dálku ovládat nebo kontrolovat jejich provozní stav.
Home view (Domácí pohled) (pouze pro určité modely)	Pomocí vestavěné kamery chytrého domácího spotřebiče Samsung Smart Home můžete monitorovat svůj obývací pokoj. Tato funkce je dostupná jen u určitých modelů.
Master key (Hlavní klíč)	Hlavní klíč je určen k ovládní blokovacího systému pro různé činnosti uživatelů, jako je odchod z domu, návrat domů, noční odchod do ložnice a ranní probuzení. Tato funkce je dostupná jen u určitých modelů.
Customer service (Zákaznický servis)	Uživatelská příručka je k dispozici ke stažení a taktéž jsou k dispozici kontaktní informace pro zákaznickou podporu.
Settings (Nastavení)	<ul style="list-style-type: none"> • Můžete kontrolovat připojená zařízení stejně jako softwarové informace (verze a licence open-source) a přidávat zařízení nebo vybrat zemi. • Můžete simulovat provoz stávajícího zařízení pro demonstrační účely.

Provoz

Nastavení chladničky



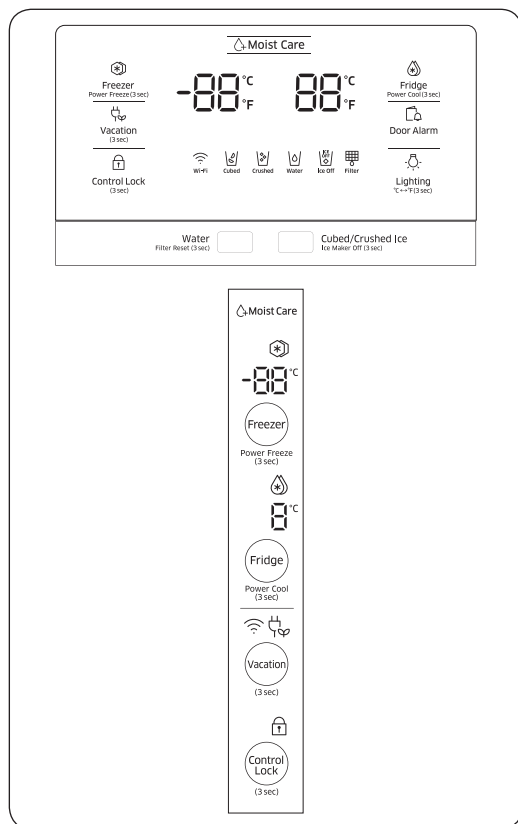
A: Zakázáno (černá)

B: Povoleno (modrá)

Fridge (Chladnička)	<p>01 Zobrazuje aktuálně nastavenou teplotu chladničky.</p> <p>02 Můžete zapnout nebo vypnout funkci Power Cool (Turbochlazení) a zkontrolovat aktuální nastavení.</p>
Freezer (Mraznička)	<p>03 Zobrazuje aktuálně nastavenou teplotu mrazničky.</p> <p>04 Můžete zapnout nebo vypnout funkci Power Freeze (Turbomražení) a zkontrolovat aktuální nastavení.</p>
Ice Maker (Výrobník ledu)	<p>05 Zobrazí aktuální nastavení režimu.</p> <p>06 Výrobník ledu lze zapnout nebo vypnout a zkontrolovat stav výroby ledu s aktuálními nastaveními.</p>
About Device (O zařízení)	<p>07 Zobrazuje informace o produktech, včetně aktuální verze, tutoriálu, vlastní kontroly a podpory. Uživatelská příručka je k dispozici ke stažení a taktéž jsou k dispozici kontaktní informace pro zákaznickou podporu.</p> <p>Self Check (Vlastní kontrola) Odkazem na vlastní kontrolu můžete zkontrolovat výsledky diagnostiky vaší chladničky. Pokud se setkáte s abnormálním příznakem, vlastní kontrola zobrazí informace, které mohou být použity pro zákaznický servis.</p>

Nastavení teploty

Aby bylo možné zajistit optimální výkon, doporučujeme nastavit teplotu na $-19\text{ }^{\circ}\text{C}$ ($-2\text{ }^{\circ}\text{F}$) pro mrazničku a $3\text{ }^{\circ}\text{C}$ ($37\text{ }^{\circ}\text{F}$) pro chladničku.



Freezer (Mraznička)

Teplotu mrazničky lze nastavit v rozsahu od $-23\text{ }^{\circ}\text{C}$ ($-9\text{ }^{\circ}\text{F}$) do $-15\text{ }^{\circ}\text{C}$ ($5\text{ }^{\circ}\text{F}$).

Teplotu změníte opakovaným stisknutím tlačítka **Freezer (Mraznička)**, dokud nevyberete požadovanou teplotu. Teplota se změní o 1 jednotku stupnice.

- Doporučeno: $-19\text{ }^{\circ}\text{C}$ ($-2\text{ }^{\circ}\text{F}$)

POZNÁMKA

Zmrzlina může začít tát při teplotě $-15\text{ }^{\circ}\text{C}$ ($5\text{ }^{\circ}\text{F}$).

Fridge (Chladnička)

Teplotu chladničky lze nastavit v rozsahu od $1\text{ }^{\circ}\text{C}$ ($34\text{ }^{\circ}\text{F}$) do $7\text{ }^{\circ}\text{C}$ ($44\text{ }^{\circ}\text{F}$).

Teplotu změníte opakovaným stisknutím tlačítka **Fridge (Chladnička)**, dokud nevyberete požadovanou teplotu. Teplota se změní o 1 jednotku stupnice.

- Doporučeno: $3\text{ }^{\circ}\text{C}$ ($37\text{ }^{\circ}\text{F}$)

Pokud často otevíráte dveře mrazničky nebo chladničky, nebo pokud obsahují velké množství potravin, může jejich teplota vzrůst. Pokud k tomu dojde, teplotní displej bliká, dokud se chladnička nevrátí na zadané nastavení teploty.

POZNÁMKA

Pokud blikání neustává, odpojte napájecí kabel a chladničku po 10 minutách restartujte.

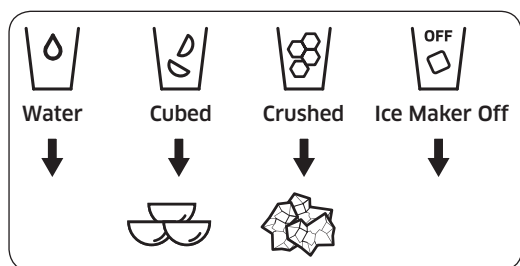
Provoz

Speciální funkce

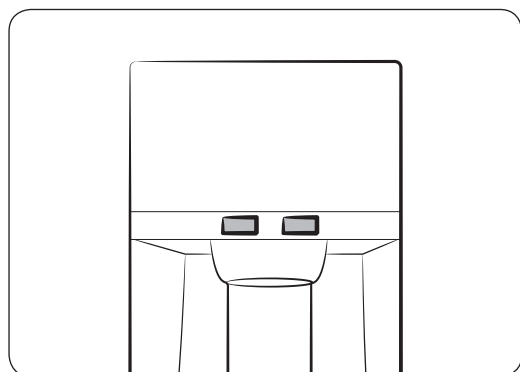
Chladnička je vybavena zařízeními zaměřenými na uživatele, které můžete využívat k vlastnímu prospěchu.

Dávkovač vody (k dispozici pouze u vybraných modelů)

Pomocí dávkovače vody je možné získat vodu bez nutnosti otevírat dveře chladničky.



Dávkovač vody nabízí v podstatě 3 možnosti: chlazená voda, kostky ledu a ledová tříšť. Pokud nechcete vyrábět led, stiskněte tlačítko **Ice Maker Off** (Vypnutý výrobek ledu).



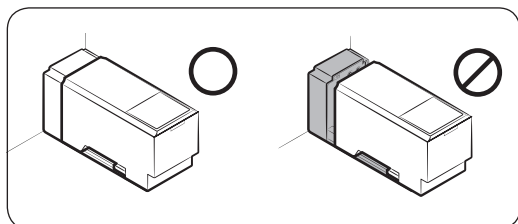
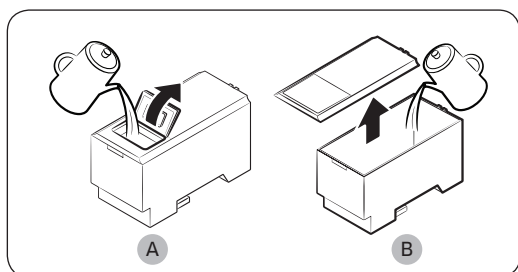
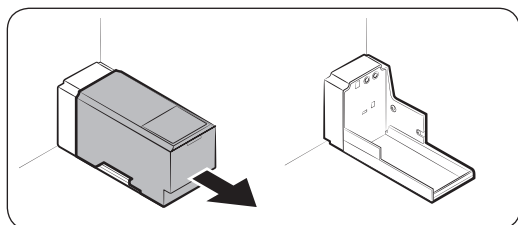
Je-li aktivován dávkovač ledu:

1. Vyberte typ ledu.
2. Opřete sklenici na vodu proti páčce dávkovače a zatlačte. Dávkovač vydá led.
3. Stisknutím vyberte vodu.
4. Poté opřete sklenici na vodu proti páčce dávkovače a zatlačte. Dávkovač vypustí vodu.

POZNÁMKA

- Aby se nevyhlila voda či nevysypal led, po vydání počkejte 2 sekundy, než odeberete sklenici.
- Dávkovač se zastaví, pokud budete tlačit na páčku dávkovače asi 1 minutu. Chcete-li více vody, uvolněte a znovu stlačte páčku.
- Sklenici přidržujte těsně u otvoru dávkovače, aby voda nevystříkla na zem.
- Pokud dávkovač vody nebudete 2-3 dny používat, může mít voda z dávkovače zvláštní zápach nebo chuť. Takový jev není způsoben závadou spotřebiče. Stačí první 1-2 sklenice vylít.

Naplnění nádržky na vodu



Při prvním použití očistěte vnitřní stranu nádržky na vodu a nechte ji řádně oschnout.

1. Chyťte obě úchyty na přední straně nádržky a vysuňte ji, jak je znázorněno na obrázku.

2. Otevřete **přední víko (A)** krytu nebo **celý kryt (B)** a naplňte nádržku maximálně 5 litry vody.

⚠ UPOZORNĚNÍ

Značku Max nepřekračujte. Voda by přetekla.

3. Znovu vložte nádržku na vodu a usadte ji v mechanismu dávkovače. Ujistěte se, že přední strana (s předním víkem) nádržky směřuje dopředu.

⚠ UPOZORNĚNÍ

- Ujistěte se, že nádržka na vodu řádně zapadne na polici. V opačném případě by nemusela nádržka na vodu řádně fungovat.
- Nepoužívejte chladničku bez nádržky na vodu. Mohlo by dojít ke snížení výkonu chlazení.
- Nádržku na vodu plňte pouze pitnou vodou, například minerální nebo čišťenou vodou. Nepoužívejte jiné tekutiny.
- Při manipulaci s naplněnou nádržkou buďte opatrní. Pokud nádržku upustíte, mohlo by dojít ke zranění.
- Nepokoušejte se vnitřní čerpadlo sami rozebírat. Dojde-li k poškození čerpadla nebo jeho odpojení od nádržky na vodu, dávkovač nebude fungovat.

První použití

- Zatlačením páčky dávkovače po dobu 10 sekund vypustíte vzduch z hadic systému přívodu vody.
- Prvních šest sklenic vody vylijte, abyste ze systému přívodu vody odstranili nečistoty.

Provoz

Dávkování vody

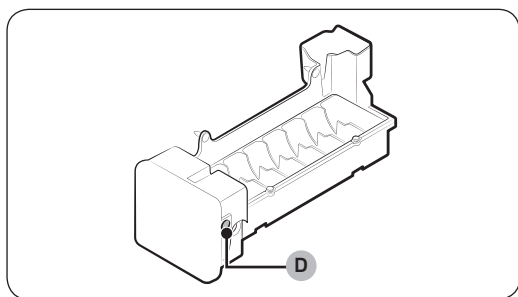
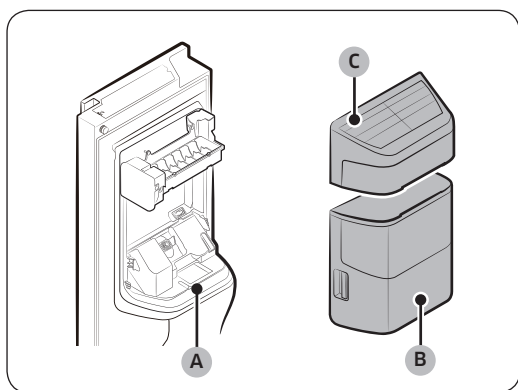
Pod výstup vody dejte sklenici na vodu a lehce jí zatlačte na páčku dávkovače.

⚠ UPOZORNĚNÍ

- Sklenici přidržujte těsně u otvoru dávkovače, aby voda nevystříkla na zem.
- Pokud dávkovač vody nebudete 2-3 dny používat, může mít voda z dávkovače zvláštní zápach nebo chuť. Takový jev není způsoben závadou spotřebiče. Stačí první 1-2 sklenice vylít.

Výroba ledu (k dispozici pouze u vybraných modelů)

Chladnička obsahuje vestavěný výrobek ledu, který automaticky uvolňuje led, takže si můžete podle své chuti vychutnávat kostky ledu nebo drcený led z filtrované vody.



Pokud nedochází k uvolňování ledu, nejprve zkontrolujte, zda výrobek ledu řádně vyrábí led.

Kontrola výrobku ledu

1. Opatrně uchopte **nádobu výrobku ledu (B)** oběma rukama a vytáhněte ji ze **žlábků na led (A)**.
2. Zkontrolujte, zda nádoba výrobku ledu obsahuje led.
3. Poté uchopte **kryt výrobku ledu (C)** a mírným zvednutím jej vytáhněte.
4. Stiskněte tlačítko **Test (D)** na boční straně výrobku ledu. Po stisknutí tlačítka uslyšíte zvonění (cink-cink).
5. Pokud výrobek ledu pracuje správně, uslyšíte další zvonění.

📖 POZNÁMKA


Pokud příznak přetrvává, obraťte se na instalatéra nebo na místní servisní středisko Samsung.

⚠ UPOZORNĚNÍ

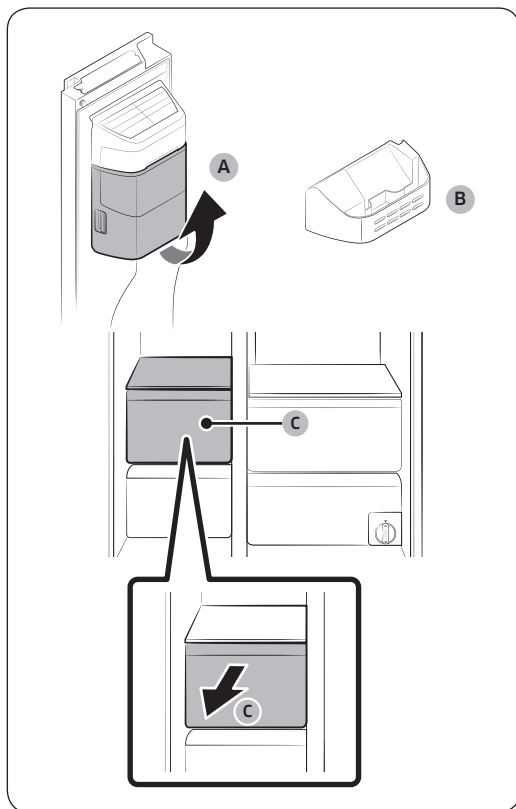
- Nemačkejte opakovaně tlačítko, pokud je zásobník ledu plný ledu nebo vody. Mohlo by dojít k přetečení vody nebo zaseknutí ledu.
- Pokud chladnička obnoví napájení po jeho selhání, nádoba výrobku ledu může obsahovat směs rozpuštěných a zaseknutých kostek ledu, což může vést k selhání systému. Aby k tomu nedošlo, nezapomeňte před použitím chladničky vyprázdnit nádobu výrobku ledu.
- Aby nedošlo k upuštění nádoby výrobku ledu, držte je při vytahování nebo opětovném zasunutí oběma rukama.

- Nedovolte dětem, aby se věšely na dávkovač ledu či nádobu výrobku ledu nebo si s nimi hrály. Děti by se mohly zranit.
- Do otvoru dávkovače nebo násypky na led nevkládejte prsty ani žádné předměty. To by mohlo způsobit fyzické zranění nebo škody na majetku.

POZNÁMKA

- Pokud nádobu výrobku ledu vytáhnete, indikátor vypnutí výrobku ledu () bude blikat.
- Odebrání nádoby výrobku ledu nebude mít vliv na tepelné ani mechanické vlastnosti chladničky.
- Deklarovaný objem mrazničky je založen na použití vodícího prvku mrazničky po vyjmutí výrobku ledu, košíku na drobné občerstvení a horní zásuvky.

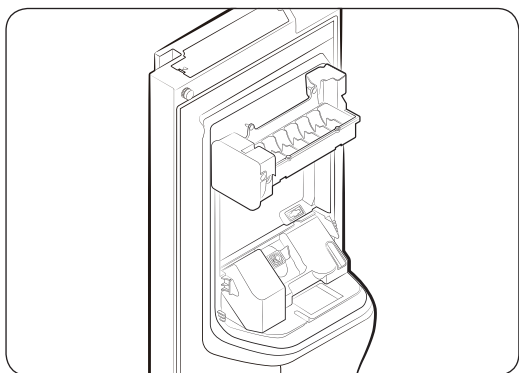
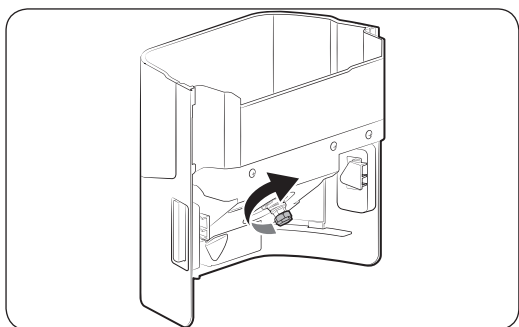
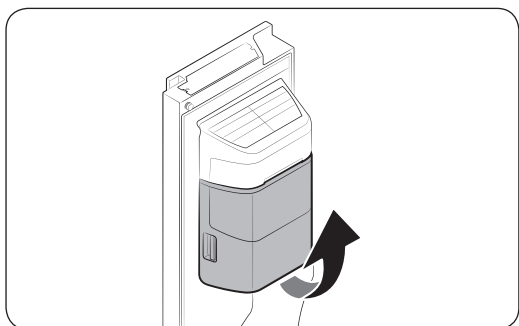
Rozšíření úložné kapacity (k dispozici pouze u vybraných modelů)



Pokud nepoužíváte výrobek ledu a potřebujete více prostoru, odstraňte **nádobu výrobku ledu (A)** a košík na drobné občerstvení. Poté zasuňte **vodící prvek mrazničky (B)** na místo nádoby výrobku ledu. Chcete-li získat více místa, vytáhněte **horní zásuvku (C)** mrazničky.

Provoz

Nádoba výrobniku ledu



Pokud nebudete po delší dobu dávkovat led, může uvnitř nádoby vytvořit hromádky. Pokud k tomu dojde, vytáhněte a vyprázdněte nádobu výrobniku ledu.

1. Chcete-li nádobu výrobniku ledu vytáhnout, opatrně ji zvedněte a pomalu vytáhněte. Držte úchyty oběma rukama.
2. Vytáhněte a vyprázdněte nádobu výrobniku ledu.
3. Až budete hotovi, otočte ozubenou rukojeť v zadní části nádoby o 90° a poté nádobu vložte zpět na místo. Dbejte na to, aby nádobu řádně zapadla na místo. Uslyšíte cvaknutí.
4. Stisknutím a podržením tlačítka **Ice Maker Off (Vypnutý výrobnik ledu)** po dobu 3 sekund výrobnik ledu resetujete.

⚠ UPOZORNĚNÍ

- Na kryt nádoby nevyvíjejte nadměrnou sílu. Mohlo by dojít k prasknutí krytu.
- Nezavírejte dveře příliš silně. Mohlo by dojít k vylití vody z výrobniku ledu.
- Aby nedošlo ke zranění, nepameneňte uklidit vypadnutý led nebo vodu, která vytekla na podlahu.
- Aby nedošlo k nehodám nebo zraněním, nedovolte dětem hrát si s dávkovačem vody nebo výrobkem ledu.
- Do drážky na led nedávejte ruce ani žádné předměty. Mohlo by dojít ke zranění nebo poškození produktu.

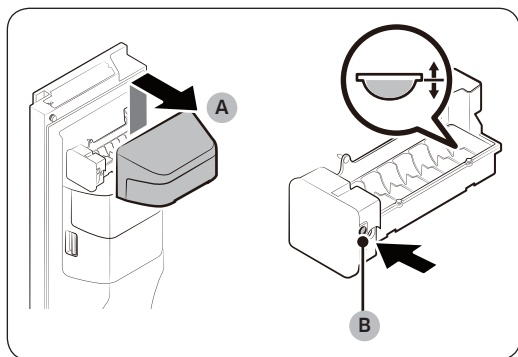
📖 POZNÁMKA

- Pokud indikátor vypnutí výrobniku ledu (🔴) bliká, vytáhněte a znovu zasuňte nádobu výrobniku ledu. Ujistěte se, že je řádně zasunuta.
- Jakýkoli zvuk, který z výrobniku ledu vychází během výroby ledu, je normální.

- Když jsou dvířka otevřená, nebude výrobek ledu ani dávkovač vody fungovat.

Tlak vody

Chcete-li zkontrolovat, kolik vody teče do zásobníku na led, postupujte podle následujících kroků.



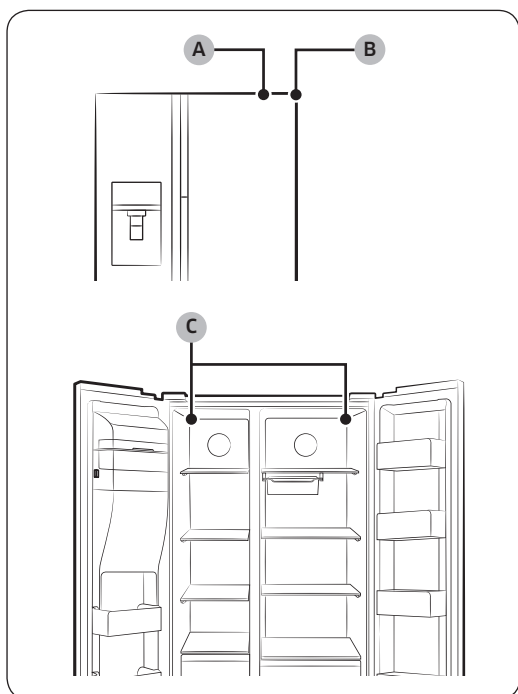
1. Opatrně zvedněte kryt výrobku ledu (A) a vytáhněte jej.
2. Stiskněte tlačítko **Test** (B) na boku výrobku ledu. Obvykle se nádoba na kostky ledu naplní během několika minut.
3. Je-li hladina vody nižší než očekávaná, zkontrolujte tlak přívodu vody. Takový jev není způsoben závadou spotřebiče.

⚠ UPOZORNĚNÍ

- Neopakujte stisknutí tlačítka **Test**, pokud je zásobník naplněný vodou. Mohlo by dojít k přetečení vody nebo zaseknutí ledu.
- Ujistěte se, že je nádoba výrobku ledu řádně zasunuta. V opačném případě nebude výrobek ledu fungovat.

Provoz

Smart Eco (pouze pro určité modely)



Systém Smart Eco inteligentně řídí chladničku dle provozního prostředí pomocí 4 snímačů, které se nacházejí na vnitřní i vnější straně chladničky. Zajišťuje tak, aby byly potraviny vždy čerstvé. Tento chytrý systém také monitoruje používání a provozní stav, aby bylo možné šetřit energií.

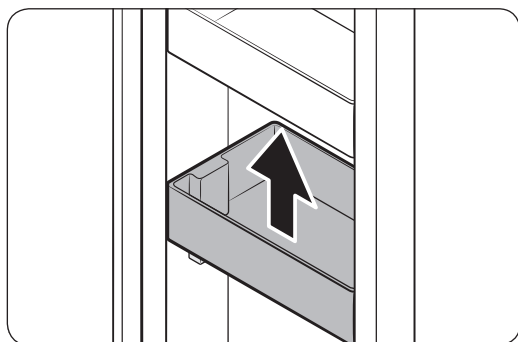
- A. Snímač venkovní teploty
- B. Snímač venkovní vlhkosti
- C. Snímače vnitřní teploty

Držák s možností nastavení výšky (pouze pro určité modely)

Potraviny je možné skladovat v různých výškách díky nastavení svislé polohy držáku.

UPOZORNĚNÍ

Před nastavením výšky držáku jej nezapomeňte vyprázdnit. Pokud je držák v nižší pozici, mohly by skleněné lahve nebo nádoby na nápoje spadnout a rozbít se, přičemž by mohlo dojít ke zranění.



1. Chcete-li nastavit svislou polohu držáku, uchopte dolní část držáku oběma rukama a poté nastavte požadovanou polohu.
2. Svislou polohu lze nastavit do 4 různých úrovní.

POZNÁMKA

Chcete-li snížit držák, když je ve vyšší poloze, zvedněte jej nejprve do nejvyšší úrovně a poté jej posuňte do původní polohy.

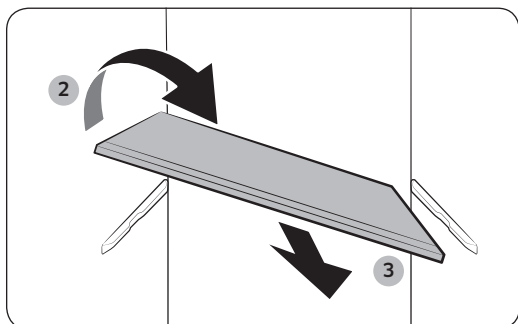
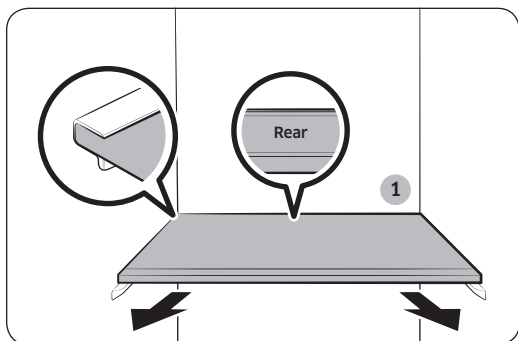
POZNÁMKA

Pokyny k vytažení držáku s možností nastavení výšky najdete na straně 53.

Údržba

Zacházení a péče

Police (chladnička/mraznička)

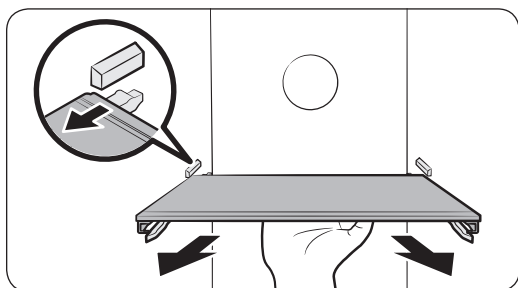


- Pro vyjmutí police dokořán otevřete příslušné dveře. Uchopte přední část police a opatrně ji zvedněte a vysuňte.
- Pokud není možné dveře otevřít dokořán, vysuňte polici napůl dopředu, otočte ji a pak ji vyndejte.

⚠ UPOZORNĚNÍ

- Police musí být vložena správně. Nevkládejte ji spodní stranou nahoru.
- Skleněné nádoby mohou poškrábat povrch skleněných polic.

Pohyblivá zásuvková police (chladnička/mraznička)

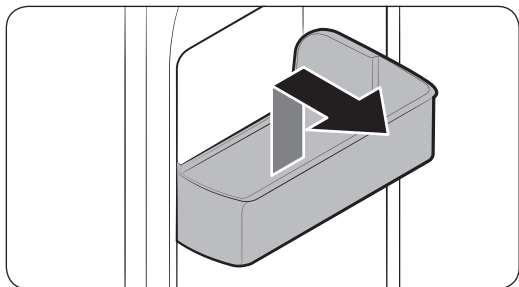


- Chcete-li polici vytáhnout, uchopte její dolní část a opatrně ji zvedněte a vytáhněte.

📄 POZNÁMKA

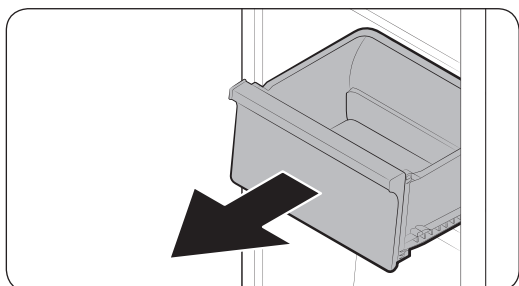
Při vytahování nedržte polici za přední stranu. Police se na přední straně neuvolňuje.

Dvevní přihrádka



Držte přihrádku za obě přední strany, mírně ji nadzvedněte a odeberte.

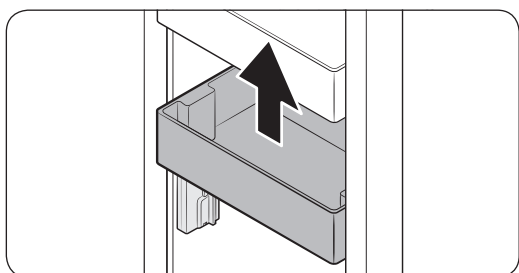
Zásuvky



Mírně zvedněte předeek zásuvky a vysuňte ji.

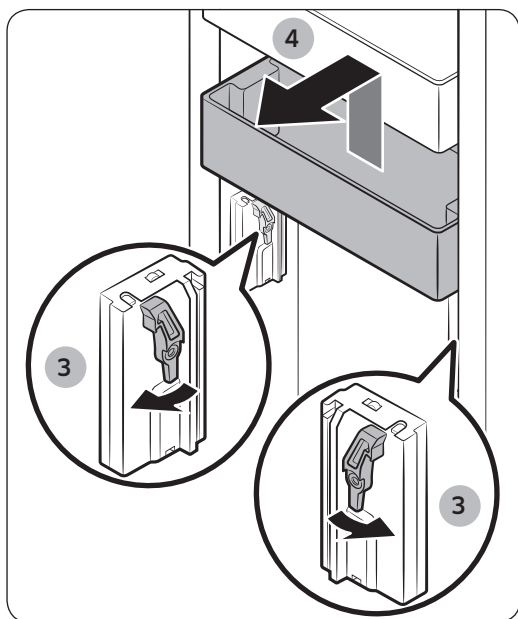
Držák s možností nastavení výšky (pouze pro určité modely)

Odebrání držáku s možností nastavení výšky



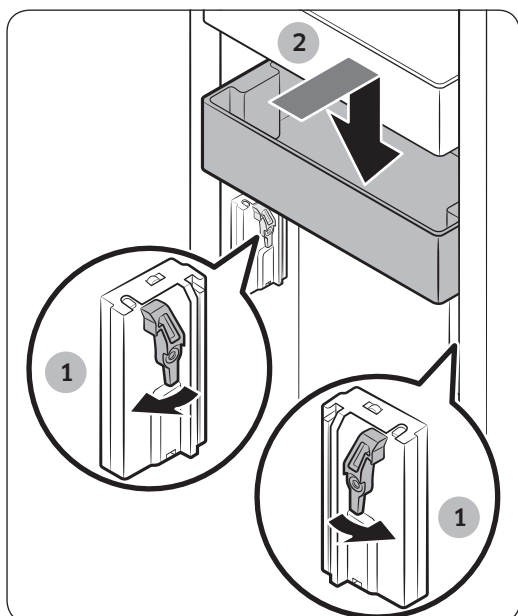
1. Otevřete vnitřní kryt.
2. Zvednutím držáku do nejvyšší polohy se odhalí páčky kolejničky držáku.

Údržba



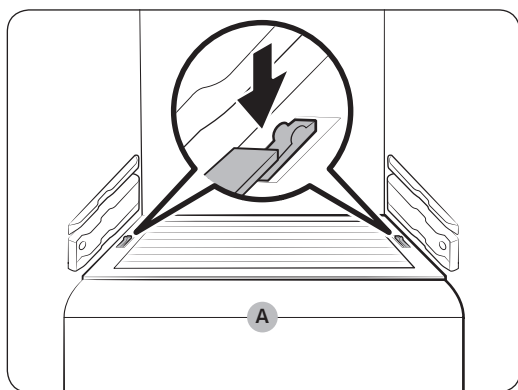
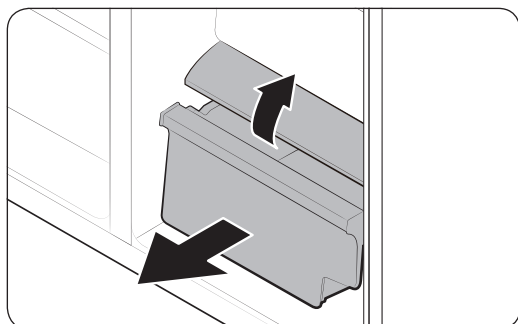
3. Otočením páček ven je odblokujete. Jakmile budou páčky odjištěny, uslyšíte cvaknutí.
4. Držák mírně nadzvedněte a vytáhněte.

Opětovné zasunutí držáku s možností nastavení výšky



1. Otočením páček ven je odblokujete. Jakmile budou páčky odjištěny, uslyšíte cvaknutí.
2. Vložte držák do kolejniček držáku. Poloha držáku se sníží a bude automaticky zablokována.

Příhrádka na zeleninu / Suché přihrádky



Chcete-li odebrat přihrádku na zeleninu z chladničky, nebo suchou přihrádku z mrazničky:

1. Je-li to nezbytné, odeberte nejprve okolní víceúčelové přihrádky.
2. Pokud je vaše chladnička vybavena krytem (A) pro přihrádku na zeleninu nebo suchou přihrádku, sejměte kryt. Uchopte svorky na obou stranách krytu a kryt vysuňte.
3. Opatrně vytáhněte přihrádku na zeleninu / suchou přihrádku.

Nádoba výrobce ledu

Pokyny k vytažení nádoby výrobce ledu najdete v části Diagnostika na straně 48.

Údržba

Úklid

Interiér a exteriér

VÝSTRAHA

- K čištění nepoužívejte benzen, ředidlo ani prostředky na čištění domácnosti/automobilu s obsahem chlóru jako např. Clorox™. Tyto látky mohou poškodit povrch chladničky a způsobit požár.
- Nestříkejte vodu přímo na povrch chladničky. Hrozí nebezpečí úrazu elektrickým proudem.
- Do otvoru dávkovače nevkládejte prsty ani žádné předměty.

Pravidelně zbavujte zástrčku a všechny kontaktní body prachu a dalších nečistot.

1. Odpojte napájecí kabel.
2. Vyčistěte vnitřek a vnějšek chladničky pomocí navlhčeného, měkkého hadru nebo papírového ubrousku.
3. Poté všechny povrchy důkladně vysušte suchým hadrem nebo papírovým ubrouskem.
4. Připojte napájecí kabel.

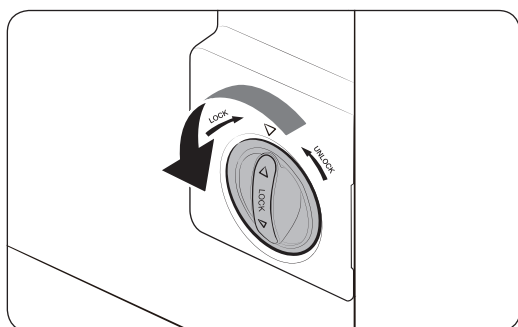
Výměna součástí

Vodní filtr (k dispozici pouze u vybraných modelů)

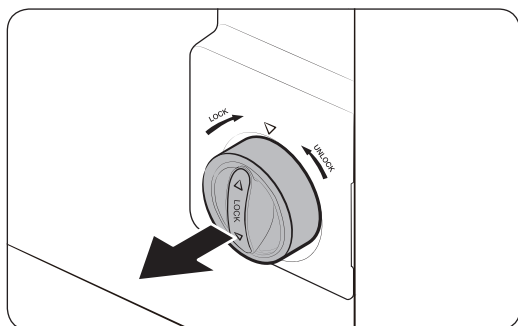
VÝSTRAHA

- Nepoužívejte vodní filtry třetích stran. Používejte pouze filtry dodané nebo schválené firmou Samsung.
- Neschválené filtry mohou vytékat, poškodit chladničku nebo způsobit úraz elektrickým proudem. Společnost Samsung nenesе žádnou zodpovědnost za jakékoliv škody způsobené použitím vodních filtrů třetích stran.

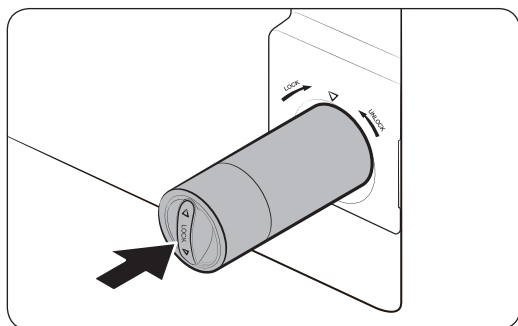
Indikátor filtru (☞) zčervená jako připomínka upozorňující na to, že nastal čas výměny vodního filtru.



1. Otočte knoflíkem kazety filtru o 90 stupňů proti směru hodinových ručiček. Kazeta filtru bude odblokována.

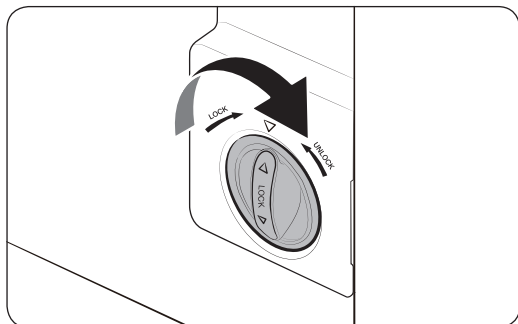


2. Vytáhněte kazetu.



3. Vložte novou kazetu filtru. Používejte pouze filtry dodané nebo schválené firmou Samsung.

Údržba



4. Otočením knoflíku kazety po směru hodinových ručiček kazetu zajistíte na místě.
5. Na ovládacím panelu stiskněte a podržte tlačítko **Filter Reset (Reset filtru)** po dobu 3 sekund. Tak resetujete životní cyklus filtru. Indikátor filtru (☹) zhasne.
6. Po dokončení výměny propláchněte 4 litry vody, abyste z vodního potrubí odstranili nečistoty. Další informace najdete v části Vyplachování.

POZNÁMKA

- Po instalaci nového filtru může dávkovač vystříknout trochu vody. To proto, že do se vodovodního potrubí dostal vzduch.
- Při této výměně se může stát, že z chladničky kape voda na podlahu. V takovém případě vodu utřete suchým hadrem.

Vodní filtrační systém reverzní osmózy

Tlak vody systému dodávky vody do vodního filtračního systému reverzní osmózy musí být mezi 35 psi a 120 psi (241 kPa a 827 kPa).

Tlak vody vodního filtračního systému reverzní osmózy do potrubí studené vody chladničky musí být alespoň 40 psi (276 kPa). Je-li tlak vody nižší než zadany:

- Zkontrolujte, zda není zablokovan filtr systému reverzní osmózy. V případě potřeby filtr vyměňte.
- Nádrž na vodu v systému reverzní osmózy naplňte vodou.
- Pokud má vaše chladnička vodní filtr, může to dále snížit tlak vody ve spolupráci se systémem reverzní osmózy. Odstraňte vodní filtr.

Potřebujete-li více informací nebo servis, obraťte se na licencovaného, kvalifikovaného instalatéra.

Objednání nového filtru

Chcete-li zakoupit nový vodní filtr, obraťte se na místní servisní středisko Samsung.

Osvětlení a antibakteriální filtr

Výměnu osvětlení ani antibakteriálního filtru nemůže provádět uživatel. Nepokoušejte se je sami vyměnit. Pokud je potřebujete vyměnit, kontaktujte nejbližší servisní středisko Samsung.

Odstraňování závad

Pokud dojde u chladničky k abnormální situaci, nejprve si přečtete tabulku níže a vyzkoušejte uvedené návrhy.

Obecné

Příznak	Akce
Nefunguje nebo nechladí.	<ul style="list-style-type: none">• Ujistěte se, že je řádně připojen napájecí kabel.• Ujistěte se, že je správně nastaveno ovládání teploty. Zkuste nastavit nižší teplotu.• Udržujte chladničku mimo přímé sluneční záření nebo zdroj tepla. V opačném případě by mohlo dojít ke snížení výkonu chlazení.• Ujistěte se, že má chladnička dostatek prostoru od zadní a bočních stěn nebo skříně. V opačném případě by mohlo dojít ke snížení výkonu chlazení.• Příliš mnoho potravin může blokovat větrání chladničky. Chcete-li zachovat normální provoz chladničky, nevkládejte do ní příliš mnoho potravin.
Jídlo v chladničce mrzne.	<ul style="list-style-type: none">• Zkontrolujte, zda není ovládání teploty nastaveno na nejnižší hodnotu. Pokud ano, změňte je na vyšší nebo optimální teplotu.• K tomuto jevu dochází, když je okolní teplota příliš nízká. Nastavte v chladničce vyšší teplotu.• Zkontrolujte, zda jsou potraviny s vysokým obsahem vody uloženy do nejchladnější části chladničky nebo v blízkosti ventilátoru. Pokud ano, přesuňte potraviny na jiné police v chladničce.
Vydává zvuky.	<ul style="list-style-type: none">• Ujistěte se, že je chladnička nainstalována na rovném stabilním povrchu.• Ujistěte se, že má chladnička dostatek prostoru od zadní a bočních stěn nebo skříně.• Dávejte pozor, aby se do chladničky nebo pod ní nedostaly nečistoty nebo cizí předměty.• Chladnička může zevnitř vydávat tikání, ke kterému dochází, když se různá příslušenství smršťují nebo roztahují. Takový jev není způsoben závadou spotřebiče.
Přední rohy a boky se mohou zahřívat a tvořit kondenzaci.	<ul style="list-style-type: none">• Pro zabránění tvorby kondenzace se v čelních rozích chladničky nachází potrubí pohlcující teplo. V případě zvýšení okolní teploty nemusí tento systém fungovat správně. Takový jev není způsoben závadou spotřebiče.• Ujistěte se, že jsou dvířka řádně zavřena. Kondenzace se může tvořit, pokud necháte dvířka chvíli otevřená.• Kondenzace se může tvořit na vnější straně chladničky, pokud se vlhký vzduch dostane do styku s chladným povrchem chladničky.

Odstraňování závad

Příznak	Akce
Výrobník ledu nevyrábí led.	<ul style="list-style-type: none"> • Před dávkováním první várky ledu je třeba vyčkat alespoň 12 hodin. • Výrobník ledu během výroby ledu nezastavujte. • Ujistěte se, že je nádržka na vodu naplněna vodou. • Zkontrolujte, zda nádoba výrobníku ledu neobsahuje hromádky ledu. Pokud ano, vyprázdněte nádobu výrobníku ledu a zkuste to znovu.
Dávkovač vody nefunguje.	<ul style="list-style-type: none"> • Zkontrolujte, zda není nádržka na vodu zamrzlá. Pokud ano, vyberte vyšší teplotu chladničky. • Ujistěte se, že je nádržka na vodu naplněna vodou. • Ujistěte se, že je nádržka na vodu řádně usazena. • Ujistěte se, že je vodní filtr řádně usazen.
Vydává bublající zvuky.	<ul style="list-style-type: none"> • Chladnička tento zvuk vydává během chlazení, což je normální.
Z chladničky vychází zápach.	<ul style="list-style-type: none"> • Zkontrolujte, zda nejsou potraviny zkažené. Doporučujeme chladničku pravidelně čistit a jakékoli zkažené nebo podezřelé potraviny odstranit. • Ujistěte se, že jsou potraviny s výraznou vůní vzduchotěsně zabalené.
Na vnitřních stěnách se tvoří námraza.	<ul style="list-style-type: none"> • Ujistěte se, že žádné potraviny neblokují větrací otvory chladničky. Aby bylo možné zajistit správné větrání, je důležité potraviny v chladničce rovnoměrně rozložit. • Ujistěte se, že jsou dvířka řádně zavřena.
Na vnitřních stěnách nebo na zelenině se tvoří kondenzace.	<ul style="list-style-type: none"> • K tomu dochází, když jsou potraviny s vysokým obsahem vody uloženy nezakryté nebo pokud byla dvířka chvíli otevřená. • Ujistěte se, že jsou potraviny zakryté nebo uloženy v utěsněných nádobách.
Výrobník ledu nevyrábí ledové kostky.	<p>Zkontrolujte následující:</p> <ul style="list-style-type: none"> • Zatláčením páčky dávkovače vody zkontrolujte přívod vody. • Zatláčením páčky dávkovače ledu zkontrolujte činnost šnekového motoru v sestavě výrobníku ledu. • Zkontrolujte, zda v něm nejsou žádné předměty, které by bránily běhu šnekového motoru. Pokud ano, odstraňte je a vyčistěte oblast motoru. • Pokud nebyl výrobník ledu delší dobu používán, nádoba výrobníku ledu může obsahovat ledové hromádky, které brání správnému běhu šnekového motoru. Pokud ano, vytáhněte a vyprázdněte nádobu výrobníku ledu a zkuste vydat led.

Samsung Smart Home

Příznak	Akce
„Samsung Smart Home“ na trhu aplikací nelze nalézt.	<ul style="list-style-type: none">Aplikace Samsung Smart Home je k dispozici pro chytré smartphony se systémem Android 4.0 (ICS) či vyšším nebo se systémem iOS 7.0 či vyšším.
Aplikace Samsung Smart Home nefunguje.	<ul style="list-style-type: none">Aplikace Samsung Smart Home je k dispozici pouze pro relevantní modely.Stará aplikace Samsung Smart Refrigerator se nemůže spojit s modely Samsung Smart Home.
Aplikace Samsung Smart Home je nainstalována, ale není připojena k mé chladničce.	<ul style="list-style-type: none">Chcete-li aplikaci používat, přihlaste se ke svému účtu Samsung.Ujistěte se, že váš router pracuje normálně.Ujistěte se, že je hardwarový klíč Smart Home řádně vložen.Pokud ikona Wi-Fi na displeji chladničky nesvíí, nebylo ještě navázáno žádné síťové připojení. V takovém případě použijte aplikaci Samsung Smart Home k připojení a registraci chladničky k přístupovému bodu (AP) ve vašem domě.
Nepodařilo se přihlásit do aplikace.	<ul style="list-style-type: none">Chcete-li aplikaci používat, přihlaste se ke svému účtu Samsung.Pokud nemáte účet Samsung, postupujte podle pokynů na obrazovce aplikace a vytvořte účet Samsung.
Při pokusu o zaregistrování mé chladničky se zobrazí chybová zpráva.	<ul style="list-style-type: none">Snadné připojení může selhat kvůli vzdálenosti od přístupového bodu (AP) nebo elektrickému rušení z okolního prostředí. Počkejte chvíli a zkuste to znovu.
Aplikace Samsung Smart Home je úspěšně připojena k mé ledničce, ale neběží.	<ul style="list-style-type: none">Ukončete a restartujte aplikaci Samsung Smart Home nebo odpojte a znovu připojte směrovač.Vytáhněte hardwarový klíč Smart Home a znovu jej řádně připojte. Poté to zkuste znovu.

Poznámka

Poznámka

Kontaktujte SAMSUNG

Pokud máte otázky týkající se výrobků Samsung, kontaktujte středisko Samsung pro péči o zákazníky.

Země	Kontaktní středisko	Webové stránky
BOSNIA	055 233 999	www.samsung.com/support
BULGARIA	*3000 Цена в мрежата 0800 111 31 , Безплатна телефонна линия	www.samsung.com/bg/support
CROATIA	072 726 786	www.samsung.com/hr/support
CZECH	800 - SAMSUNG (800-726786)	www.samsung.com/cz/support
HUNGARY	0680SAMSUNG (0680-726-786) 0680PREMIUM (0680-773-648)	www.samsung.com/hu/support
LUXEMBURG	261 03 710	www.samsung.com/be_fr/support
SLOVENIA	080 697 267 (brezplačna številka)	www.samsung.com/si
POLAND	801-172-678* lub +48 22 607-93-33* Dedykowana infolinia do obsługi zapytań dotyczących telefonów komórkowych: 801- 672-678* lub +48 22 607-93-33* * (koszt połączenia według taryfy operatora)	www.samsung.com/pl/support
ROMANIA	*8000 (apel in retea) 08008-726-78-64 (08008-SAMSUNG) Apel GRATUIT	www.samsung.com/ro/support
SERBIA	011 321 6899	www.samsung.com/rs/support
SLOVAKIA	0800 - SAMSUNG (0800-726 786)	www.samsung.com/sk/support
LITHUANIA	8-800-77777	www.samsung.com/lt/support
LATVIA	8000-7267	www.samsung.com/lv/support
ESTONIA	800-7267	www.samsung.com/ee/support
MONTENEGRO	020 405 888	www.samsung.com/support
CYPRUS	8009 4000 only from landline, toll free	www.samsung.com/gr/support



DA68-03412W-01



Chladnička

Používateľská príručka

RH58*/RH62*

Voľne stojaci spotrebič

SAMSUNG

Obsah

Bezpečnostné informácie	3
Dôležité bezpečnostné symboly a opatrenia:	4
Vážne výstražné symboly týkajúce sa prepravy a miesta inštalácie	4
Dôležité výstrahy týkajúce sa inštalácie	5
Upozornenia týkajúce sa inštalácie	7
Dôležité výstrahy týkajúce sa používania	7
Upozornenia týkajúce sa používania	10
Upozornenia týkajúce sa čistenia	12
Dôležité výstrahy týkajúce sa likvidácie	13
Ďalšie tipy týkajúce sa správneho používania	14
Tipy týkajúce sa úspory energie	14
Tento spotrebič je určený na použitie v domácnosti a v podobných oblastiach, ako sú napr.:	15
Pokyny týkajúce sa odpadu z elektrických a elektronických zariadení (OEEZ)	15
Inštalácia	16
Prehľad súčastí chladničky	16
Podrobný postup inštalácie	19
Demontáž dvierok pri prechode dverami	28
Používanie	34
Panel funkcií	34
Aplikácia Samsung Smart Home (len príslušné modely)	39
Nastavenia teploty	42
Špeciálne funkcie	43
Údržba	50
Manipulácia a starostlivosť	50
Čistenie	54
Výmena dielov	55
Riešenie problémov	57
Všeobecné informácie	57
Aplikácia Samsung Smart Home	60

Bezpečnostné informácie

- Pred začatím používania novej chladničky od spoločnosti Samsung si dôkladne prečítajte túto príručku a uistite sa, že všetky funkcie vášho nového spotrebiča dokážete používať bezpečne a účinne.
- Tento spotrebič nie je určený na používanie osobami (vrátane detí) so zníženými fyzickými, zmyslovými alebo duševnými schopnosťami, resp. s nedostatkom skúseností a vedomostí, ak na ne nebude dozerať alebo im neposkytne pokyny týkajúce sa používania spotrebiča osoba zodpovedná za ich bezpečnosť.
- Tento spotrebič môžu používať deti vo veku 8 rokov a staršie a osoby so zníženými fyzickými či mentálnymi schopnosťami alebo nedostatkom skúseností a znalostí, ak sú pod dozorom alebo boli poučené o používaní spotrebiča bezpečným spôsobom a chápu spojené riziká. Deti sa so spotrebičom nesmú hrať. Čistenie a údržbu vykonávanú používateľom nesmú vykonávať deti bez dozoru.
- Výstrahy a dôležité bezpečnostné pokyny v tejto príručke nezahŕňajú všetky možné stavy a situácie, ktoré sa môžu vyskytnúť. Budte zodpovední a pri inštalácii, údržbe a prevádzke spotrebiča sa riadte zdravým úsudkom a postupujte opatrne.
- Keďže nasledujúce prevádzkové pokyny platia pre viacero modelov, parametre vašej chladničky sa môžu mierne líšiť od tých, ktoré sú popísané v tejto príručke, a nemusia platiť všetky výstražné symboly. Ak máte akékoľvek otázky alebo problémy, obráťte sa najbližšie servisné stredisko alebo vyhľadajte pomoc a informácie online na webovej adrese www.samsung.com.
- Ako chladivo sa používa látka R-600a alebo R-134a. Informácia o chladive použitom vo vašej chladničke je uvedená na štítku kompresora na zadnej strane spotrebiča, prípadne na výkonovom štítku vnútri chladničky. Ak výrobok obsahuje horľavý plyn (chladivo R-600a), obráťte sa na miestne úrady a zistite, ako možno tento výrobok bezpečne zlikvidovať.
- Veľkosť miestnosti, v ktorej môže byť spotrebič umiestnený bez toho, aby sa v prípade úniku chladiva z chladiaceho okruhu vytvorila zápalná zmes plynu a vzduchu, závisí od množstva použitého chladiva.
- Spotrebič nikdy nezapínajte, ak vykazuje akékoľvek známky poškodenia. V prípade pochybností sa obráťte na predajcu. Miestnosť musí mať veľkosť 1 m³ na každých 8 g chladiva R-600a vnútri spotrebiča. Množstvo chladiva vo vašom spotrebiči je uvedené na identifikačnom štítku vnútri spotrebiča.
- Chladivo striekajúce z rúrok sa môže vznietiť alebo spôsobiť poranenie očí. Ak z rúrky uniká chladivo, vyhýbajte sa otvorenému ohňu, z blízkosti chladničky odstráňte všetky horľavé predmety a miestnosť okamžite vyvetrajte.
 - Nedodržanie tohto postupu môže mať za následok požiar alebo výbuch.



Bezpečnostné informácie

Dôležité bezpečnostné symboly a opatrenia:

Dodržiavajte všetky bezpečnostné pokyny v tejto príručke. V tejto príručke sa používajú nasledujúce bezpečnostné symboly.

VÝSTRAHA

Riziká alebo nebezpečné postupy, ktoré môžu spôsobiť škodu na majetku, vážne zranenie alebo smrť.

POZOR

Riziká alebo nebezpečné postupy, ktoré môžu spôsobiť vážne zranenie alebo škodu na majetku.

POZNÁMKA

Užitočné informácie, ktorých účelom je pomôcť používateľom porozumieť funkciám chladničky a naučiť sa ich používať.

Tieto výstražné symboly sú tu na to, aby vás a ďalšie osoby uchránili pred zraneniami.

Dôsledne ich dodržiavajte.

Po prečítaní si túto časť odložte na bezpečnom mieste na budúce použitie.

Vážne výstražné symboly týkajúce sa prepravy a miesta inštalácie

VÝSTRAHA

- Pri preprave a inštalácii spotrebiča postupujte opatrne a nepoškodte žiadne časti chladiaceho okruhu.
 - Chladivo unikajúce z potrubia sa môže vznietiť alebo spôsobiť poranenie očí. Ak zistíte únik chladiva, vyhýbajte sa otvorenému ohňu alebo možným zdrojom vznietenia a niekoľko minút vetrajte miestnosť, v ktorej sa spotrebič nachádza.
 - Tento spotrebič obsahuje malé množstvo izobutánového chladiva (R-600a). Izobután je zemný plyn s vysokou environmentálnou kompatibilitou, ktorý je však tiež horľavý. Pri preprave a inštalácii spotrebiča postupujte opatrne, aby nedošlo k poškodeniu žiadnej časti chladiaceho okruhu.
- Pri preprave a inštalácii chladničky sa nedotýkajte hadice na vodu na zadnej strane chladničky.
 - Mohlo by dôjsť k poškodeniu chladničky, v dôsledku čoho by používanie dávkovača na vodu nebolo možné.





Dôležité výstrahy týkajúce sa inštalácie

VÝSTRAHA

- Chladničku neinštalujte vo vlhkých priestoroch ani v priestoroch, v ktorých by mohla prísť do kontaktu s vodou.
 - Narušená izolácia na elektrických dieloch môže spôsobiť zásah elektrickým prúdom alebo požiar.
- Chladničku nevystavujte priamemu slnečnému žiareniu ani teplu zo sporákov, izbových ohrievačov a iných spotrebičov.
- K jednému predlžovaciemu káblu s viacerými zásuvkami nepripájajte viac spotrebičov. Chladničku vždy zapájajte do samostatnej elektrickej zásuvky s menovitým napätím, ktoré zodpovedá hodnote napätia uvedenej na výkonovom štítku chladničky.
 - Tento spôsob poskytuje najlepší výkon a pomáha chrániť elektrické vedenia domu pred preťažením, pri ktorom dochádza k prehriatiu káblov a ktoré môže spôsobiť požiar.
- Ak je zásuvka v stene uvoľnená, nezapájajte do nej napájaciu zástrčku.
 - Hrozí nebezpečenstvo zasiahnutia elektrickým prúdom alebo požiaru.
- Nepoužívajte napájací kábel, ktorý je popraskaný alebo odretý pozdĺžne alebo na niektorom z koncov.
- Napájací kábel nadmerne neohýbajte ani naň neukladajte ťažké predmety.
- Neťahajte za napájací kábel ani ho nadmerne neohýbajte.
- Napájací kábel neskrúcajte ani nezauzľujte.
- Napájací kábel nevešajte nad kovové predmety, nekladte naň ťažké predmety, nevtláčajte ho medzi predmety ani ho nezasúvajte do priestoru za spotrebičom.
- Pri presúvaní chladničky dbajte na to, aby nedošlo k prelomeniu alebo poškodeniu napájacieho kábla.
 - Mohlo by dôjsť k zásahu elektrickým prúdom alebo požiaru.
- Pri odpájaní chladničky od elektrickej siete nikdy neťahajte za napájací kábel. Vždy pevne uchopte zástrčku a priamym pohybom ju vytiahnite zo zásuvky.
 - Poškodenie kábla môže viesť k skratu, požiaru a/alebo zásahu elektrickým prúdom.
- V blízkosti chladničky nepoužívajte rozprašovače.
 - Používanie rozprašovačov v blízkosti chladničky môže spôsobiť výbuch alebo požiar.
- Tento spotrebič neinštalujte v blízkosti ohrievačov či horľavého materiálu.
- Spotrebič neinštalujte na miesto, kde by mohlo dôjsť k úniku plynu.
 - Mohlo by dôjsť k zásahu elektrickým prúdom alebo požiaru.
- Pred začatím používania je potrebné chladničku správne umiestniť a nainštalovať v súlade s informáciami uvedenými v tejto príručke.
- Napájaciu zástrčku pripojte v správnej polohe s káblom visiacim nadol.
 - Ak napájaciu zástrčku pripojíte opačne, vodič sa môže prerezať a spôsobiť požiar alebo zásah elektrickým prúdom.
- Uistite sa, že napájacía zástrčka nie je stlačená ani poškodená zadnou časťou chladničky.
- Baliace materiály uschovajte mimo dosahu detí.
 - Ak si dieťa natiahne baliace materiály na hlavu, môže dôjsť k jeho uduseniu.





Bezpečnostné informácie

- Po inštalácii musí byť spotrebič umiestnený tak, aby bol zabezpečený dobrý prístup k zástrčke.
 - Nedodržanie tohto upozornenia môže mať za následok zásah elektrickým prúdom alebo požiar spôsobený únikom elektrického prúdu.
- Spotrebič neinštalujte vo vlhkých priestoroch, v priestoroch znečistených olejom alebo prachom ani v priestoroch vystavených priamemu slnečnému žiareniu či vode (daždové kvapky).
 - Narušená izolácia elektrických dielov môže spôsobiť zásah elektrickým prúdom alebo požiar.
- Ak v chladničke zbadáte prach alebo vodu, vyťahnite napájaciu zástrčku a obráťte sa na servisné stredisko spoločnosti Samsung Electronics.
 - V opačnom prípade môže dôjsť k požiaru.
- Nestojte na hornej časti spotrebiča a na spotrebič neukladajte žiadne predmety (ako napr. bielizeň, zapálené sviečky, zapálené cigarety, riad, chemikálie, kovové predmety atď.).
 - Mohlo by dôjsť k zásahu elektrickým prúdom, problémom s výrobkom alebo zraneniu.
- Pred prvým zapojením výrobku do elektrickej siete musíte odstrániť všetok ochranný plastový film.
- Je potrebné dohliadnuť na to, aby sa deti nehrali s poistnými krúžkami, ktoré sa používajú na nastavovanie dvierok, ani so svorkami na upevňovanie vodovodných rúrok.
 - Ak dieťa prehltnie poistný krúžok alebo svorku na upevňovanie vodovodných rúrok, hrozí nebezpečenstvo udusenía. Poistné krúžky a svorky na upevňovanie vodovodných rúrok uschovajte mimo dosahu detí.
- Chladnička musí byť bezpečne uzemnená.
 - Pred začatím vykonávania kontroly alebo opravy ktorejkoľvek časti spotrebiča sa uistite, že chladnička je uzemnená. Úniky energie môžu spôsobiť vážny zásah elektrickým prúdom.
- Na elektrické uzemnenie nikdy nepoužívajte plynové potrubia, telefónne vedenia alebo iné potenciálne bleskozvody.
 - Chladničku je potrebné uzemniť, aby nedochádzalo k únikom energie alebo k zásahom elektrickým prúdom v dôsledku zvodu elektrického prúdu z chladničky.
 - Mohlo by dôjsť k zásahu elektrickým prúdom, požiaru, výbuchu alebo problémom s výrobkom.
- Napájaciu zástrčku zapojte pevne do zásuvky v stene. Nepoužívajte poškodené napájacie zástrčky, poškodené napájacie káble ani uvoľnené zásuvky v stene.
 - Mohlo by dôjsť k zásahu elektrickým prúdom alebo požiaru.
- Ak je napájací kábel poškodený, okamžite požiadajte výrobcu alebo niektorého zo schválených servisných zástupcov o výmenu.
- Poistku v chladničke musí vymieňať kvalifikovaný technik alebo servisná spoločnosť.
 - Nedodržanie tohto upozornenia môže mať za následok zásah elektrickým prúdom alebo poranenie.





Upozornenia týkajúce sa inštalácie

POZOR

- Chladničku nainštalujte na rovný povrch a ponechajte okolo nej dostatok voľného priestoru.
 - Ak chladničku neumiestnite na rovný povrch, môže to mať vplyv na účinnosť chladenia a životnosť spotrebiča.
 - Vetrací otvor v kryte alebo montážnej konštrukcii spotrebiča udržiavajte čistý a voľne priechodný.
- Po inštalácii a zapnutí počkajte aspoň 2 hodiny, než do spotrebiča vložíte potraviny.
- Inštaláciou chladničky dôrazne odporúčame poveriť kvalifikovaného technika alebo servisnú spoločnosť.
 - Nedodržanie tohto upozornenia môže mať za následok zásah elektrickým prúdom, požiar, výbuch, problémy s výrobkom alebo zranenie.

Dôležité výstrahy týkajúce sa používania

VÝSTRAHA

- Napájaciú zástrčku nezapájajte do zásuvky v stene s mokrými rukami.
 - Mohlo by dôjsť k zásahu elektrickým prúdom.
- Na hornej časti spotrebiča neskladujte predmety.
 - Pri otváraní alebo zatváraní dvierok môžu predmety spadnúť a spôsobiť zranenie alebo materiálnu škodu.
- Do dolnej ani zadnej časti chladničky nestrkajte ruky, chodidlá alebo kovové predmety (ako sú jedálenské paličky atď.).
 - Mohlo by dôjsť k zásahu elektrickým prúdom alebo zraneniu.
 - Akékoľvek ostré hrany môžu spôsobiť zranenie.
- Vnútorých stien mrazničky alebo výrobkov uložených v mrazničke sa nedotýkajte mokrými rukami.
 - Mohlo by vám to spôsobiť omrzliny.
- Na chladničku neukladajte nádoby naplnené vodou.
 - Ak sa voda rozleje, môže dôjsť k požiaru alebo zásahu elektrickým prúdom.
- V chladničke neskladujte prchavé alebo horľavé predmety alebo látky (benzén, riedidlo, propánový plyn, alkohol, éter, skvapalnený ropný plyn a podobné produkty).
 - Táto chladnička je určená iba na skladovanie potravín.
 - Mohlo by dôjsť k požiaru alebo výbuchu.
- Deti musia byť pod dozorom, aby sa nehrali so spotrebičom.
 - Nestrkajte prsty do miest, v ktorých môže dôjsť k pricviknutiu. Odstupy medzi dvierkami a skriňou sú malé. Ak sa v blízkosti nachádzajú deti, dvierka otvárajte opatrne.
- Nedovoľte deťom vešať sa na dvierka alebo dverové priehradky. Môže dôjsť k vážnemu zraneniu.
- Nedovoľte deťom dostať sa dovnútra chladničky. Mohli by v nej uviaznuť.





Bezpečnostné informácie

- Nestrkajte ruky do spodnej časti pod spotrebičom.
 - Akékoľvek ostré hrany môžu spôsobiť zranenie.
- V chladničke neskladujte farmaceutické výrobky, vedecké materiály ani výrobky citlivé na teplotu.
 - V chladničke sa nesmú skladovať výrobky, ktoré vyžadujú prísnu kontrolu teploty.
- Vnútri chladničky/mrazničky neskladujte ani nepoužívajte elektrické spotrebiče. Výnimku tvoria typy odporúčané výrobcom.
- Ak zacítite zápach liekov alebo dym, okamžite vytiahnite napájaciu zástrčku a obráťte sa na servisné stredisko spoločnosti Samsung Electronics.
- Ak v chladničke zbadáte prach alebo vodu, vytiahnite napájaciu zástrčku a obráťte sa na servisné stredisko spoločnosti Samsung Electronics.
 - V opačnom prípade môže dôjsť k požiaru.
- Nedovoľte deťom stúpať na zásuvku.
 - Zásuvka sa môže zlomiť a dieťa môže spadnúť.
- Dvierka chladničky nenechávajte otvorené, kým je chladnička bez dozoru, a nedovoľte deťom dostať sa dovnútra chladničky.
- Nedovoľte malým deťom dostať sa dovnútra zásuvky.
 - Môže dôjsť k zraneniu dieťaťa alebo k jeho uviaznutiu a následnému uduseniu.
- Chladničku nepreplňajte potravinami.
 - Pri otvorení dvierok môže položka vypadnúť von a spôsobiť zranenie alebo materiálnu škodu.
- Na povrch spotrebiča nestríekajte prchavý materiál, ako sú insekticidy.
 - Nielenže je to škodlivé pre ľudí, ale môže to mať za následok zasiahnutie elektrickým prúdom, požiar alebo problémy s výrobkom.
- Nikdy nestrkajte prsty ani iné predmety do otvoru dávkovača na vodu, sklzu ľadu a do nádoby prístroja na výrobu ľadu.
 - Mohlo by dôjsť k zraneniu alebo materiálnej škode.
- V blízkosti a vnútri chladničky nepoužívajte ani tam neukladajte žiadne látky citlivé na teplotu, ako sú horľavé spreje, horľavé predmety, suchý ľad, lieky alebo chemické látky.
- Na sušenie vnútrajška chladničky nepoužívajte sušič vlasov. Na odstránenie nepríjemných pachov vnútri chladničky nepoužívajte zapálenú sviečku.
 - Mohlo by dôjsť k zásahu elektrickým prúdom alebo požiaru.
- Nádrž na vodu, priechod na ľad a ľadové kocky plňte len pitnou vodou (minerálna alebo filtrovaná voda).
 - Nádrž neplňte čajom, džúsom ani nápojmi pre športovcov, v opačnom prípade hrozí poškodenie chladničky.
- Nestojte na hornej časti spotrebiča a na spotrebič neukladajte žiadne predmety (ako napr. bielizeň, zapálené sviečky, zapálené cigarety, riad, chemikálie, kovové predmety atď.). Mohlo by dôjsť k zásahu elektrickým prúdom, problémom s výrobkom alebo zraneniu. Na spotrebič neukladajte nádoby naplnené vodou.
 - Ak sa voda rozleje, môže dôjsť k požiaru alebo zásahu elektrickým prúdom.



- Na urýchlenie procesu rozmrazovania nepoužívajte mechanické zariadenia ani iné prostriedky s výnimkou tých, ktoré odporúča výrobca.
- Nepoškodte chladiaci okruh.
- Nikdy sa nepozerajte priamo do ultrafialového svetla LED po dlhší čas.
 - Ultrafialové lúče môžu nepriaznivo pôsobiť na oči.
- Policu do chladničky nedávajte otočenú horeznačky. Zarážka police nebude plniť svoju funkciu.
 - Môže dôjsť k zraneniu v dôsledku pádu sklenenej poličky.
- Nestrkajte prsty do miest, v ktorých môže dôjsť k pricviknutiu. Odstupy medzi dvierkami a skriňou sú malé. Ak sa v blízkosti nachádzajú deti, dvierka otvárajte opatrne.
- Ak dôjde k úniku plynu, zahaste otvorené plamene a odstráňte možné zdroje vznietenia a niekoľko minút vetrajte miestnosť, v ktorej sa spotrebič nachádza.
 - Nedoťkajte sa spotrebiča ani napájacieho kábla.
 - Nepoužívajte ventilátor.
 - Iskra by mohla mať za následok výbuch alebo požiar.
- Používajte iba žiarovky LED dodávané výrobcom alebo jeho servisnými zástupcami.
- Flaše je potrebné skladovať tesne pri sebe, aby nevypadli.
- Tento výrobok je určený výlučne na skladovanie potravín v domácom prostredí.
- Nikdy nestrkajte prsty ani iné predmety do otvoru dávkovača na vodu, sklzu ľadu a do nádoby prístroja na výrobu ľadu.
 - Mohlo by dôjsť k zraneniu alebo materiálnej škode.
- Nepokúšajte sa svojpomocne opravovať alebo demontovať chladničku ani na nej vykonávať úpravy.
- Nepoužívajte žiadny iný typ poistiek (napr. s medeným alebo ocelovým drôtom atď.), než sú štandardné poistky.
- Ak treba chladničku opraviť alebo znova nainštalovať, obráťte sa na najbližšie servisné stredisko.
 - Nedodržanie tohto upozornenia môže mať za následok zásah elektrickým prúdom, požiar, problémy s výrobkom alebo zranenie.
- Ak sa vypáli interiérová alebo exteriérová žiarovka LED, obráťte sa na najbližšie servisné stredisko.
- Ak z chladničky vychádza pach spáleniny alebo dym, chladničku okamžite odpojte od elektrickej siete a obráťte sa na servisné stredisko spoločnosti Samsung Electronics.
 - Nerešpektovanie tohto upozornenia môže mať za následok vznik elektrických alebo požiarnych rizík.
- Pred výmenou žiaroviek v interiéri chladničky vytiahnite napájaciu zástrčku zo zásuvky.
 - V opačnom prípade hrozí riziko zasiahnutia elektrickým prúdom.
- Ak máte problémy s výmenou svetla iného typu než LED, obráťte sa na servisné stredisko spoločnosti Samsung.
- Ak je výrobok vybavený žiarovkami LED, nedemontujte svojpomocne kryty žiaroviek ani samotné žiarovky LED.
 - Obráťte sa na servisné stredisko spoločnosti Samsung.
- Napájaciu zástrčku zapojte pevne do zásuvky v stene.

Bezpečnostné informácie

- Nepoužívajte poškodené napájacie zástrčky, poškodené napájacie káble ani uvoľnené zásuvky v stene.
 - Mohlo by dôjsť k zásahu elektrickým prúdom alebo požiaru.

Upozornenia týkajúce sa používania

POZOR

- Ak sa mrazené potraviny úplne rozmrazia, nezmrázujte ich znovu. Do mraziaceho boxu nekladte sýtené alebo šumivé nápoje. Do mrazničky nekladte fľaše ani sklenené nádoby.
 - Keď obsah zamrzne, sklo môže prasknúť a spôsobiť zranenie.
- Používajte iba prístroj na výrobu ľadu dodávaný s chladničkou.
- Prívod vody chladničky pripojte iba k zdroju pitnej vody. Prístroj na výrobu ľadu potrebuje na správne fungovanie tlak vody 20 ~ 125 psi (138 ~ 862 kPa). Ak sa chystáte odísť z domu na dlhší čas (napr. na dovolenku) a dávkovače na vodu a ľad nebudete používať, zatvorte ventil prívodu vody.
 - V opačnom prípade by mohlo dôjsť k presakovaniu vody.
- Ak chladničku nebudete dlhšie obdobie (3 týždne alebo viac) používať, vyprázdňte ju vrátane nádoby z výrobníka na ľad, odpojte ju, uzavrite ventil prívodu vody, z vnútorných stien utrite nadbytočnú vlhkosť a, aby ste predišli vzniku zápachu a plesní, dvierka ponechajte otvorené.
- Ak chcete, aby výrobok pracoval čo najlepšie:
 - Potraviny neumiestňujte príliš blízko vetracích otvorov v zadnej časti chladničky, pretože môžu blokovať cirkuláciu vzduchu vnútri chladničky.
 - Pred vložením do chladničky potraviny správne zabalte alebo ich uložte do vzduchotesných nádob.
 - Do mrazničky nedávajte sklenené fľaše ani sýtené nápoje. Môžu zamrznúť a rozbiť sa. Rozbité nádoby na nápoje môžu spôsobiť zranenie.
 - Dodržujte maximálne doby skladovania a dátumy spotreby mrazených potravín.
 - Ak budete mimo domova menej ako tri týždne, nie je potrebné odpájať chladničku od zdroja napájania. Ak však budete mimo domova dlhšie než tri týždne, vyberte všetky potraviny a ľad z nádoby na ľad, chladničku odpojte, zatvorte prívod vody, utrite nazrážanú vlhkosť zvnútra chladničky a nechajte dvierka otvorené, aby sa predišlo hromadeniu zápachu a vzniku plesní.
- Do mrazničky nedávajte poháre, fľaše ani sýtené nápoje.
 - Nádobu môže zamrznúť a prasknúť, čo môže viesť k zraneniu.
- Do mraziaceho boxu nekladte sýtené alebo šumivé nápoje. Do mrazničky nekladte fľaše ani sklenené nádoby.
 - Keď obsah zamrzne, sklo môže prasknúť a spôsobiť zranenie alebo škodu na majetku.
- Servisná záruka a vykonávanie úprav.
 - Akékoľvek zmeny alebo úpravy vykonané na tomto skompletizovanom spotrebiči treťou stranou nie sú zahrnuté v záruke spoločnosti Samsung a spoločnosť Samsung nie je ani zodpovedná za bezpečnostné problémy, ktoré vzniknú následkom úprav vykonaných treťou stranou.

- Neblokujte vetracie otvory vnútri chladničky.
 - Ak sú vetracie otvory blokované, najmä plastovým vreckom, chladnička môže nadmerne chladiť. Ak chladenie trvá príliš dlho, vodný filter môže prasknúť a spôsobiť únik vody.
- Používajte iba prístroj na výrobu ľadu dodávaný s chladničkou.
- Utrite nadmernú vlhkosť z vnútornej strany a dvierka nechajte otvorené.
 - V opačnom prípade sa môžu tvoriť zápach a plesneň.
- V prípade odpojenia chladničky od elektrickej siete by ste mali pred jej opätovným zapojením do siete počkať aspoň päť minút.
- Ak plánujete dlhšiu dovolenku alebo chladničku nebudete používať dlhý čas (3 týždne alebo dlhšie), vyprázdňte ju, a to vrátane nádoby na ľad, odpojte ju od elektriny, zatvorte ventil na vodu, utrite nazrážanú vlhkosť zvnútra chladničky a dvierka nechajte otvorené, aby sa predišlo hromadeniu zápachu alebo vzniku plesní.
- Ak chladnička prišla do kontaktu s vodou, vyťahnite napájaciu zástrčku a obráťte sa na servisné stredisko spoločnosti Samsung Electronics.
- Neudierajte do sklenených povrchov a netlačte na ne príliš veľkou silou.
 - Rozbité sklo môže spôsobiť zranenie alebo škodu na majetku.
- Nádrž na vodu, priečinok na ľad a ľadové kocky plňte len pitnou vodou (voda z vodovodu, minerálna voda alebo filtrovaná voda).
 - Nádrž neplňte čajom ani nápojmi pre športovcov. Takéto konanie môže poškodiť chladničku.
- Dávajte pozor, aby sa vaše prsty nezachytili vnútri.
- V prípade zatopenia chladničky sa bezpodmienečne obráťte na najbližšie servisné stredisko.
 - Hrozí nebezpečenstvo zásahu elektrickým prúdom alebo požiaru.
- Rastlinný olej nevkladajte do priehradiek na vnútornej strane dvierok chladničky. Mohlo by dôjsť k stuhnutiu oleja, dostal by odpornú chuť a stal by sa nepoužiteľným. Otvorená nádoba môže okrem toho vytečť a uniknutý olej môže spôsobiť prasknutie priehradky na vnútornej strane dvier. Po otvorení nádoby s olejom je najlepšie uložiť ho na chladné a tienisté miesto, ako napríklad skrinka alebo špajza.
 - Príklady rastlinného oleja: olivový olej, kukuričný olej, olej z hroznových semien, atď.



Bezpečnostné informácie

Upozornenia týkajúce sa čistenia

POZOR

- Vodu nestriekajte priamo dovnútra chladničky ani na jej povrch.
 - Hrozí riziko požiaru alebo zasiahnutia elektrickým prúdom.
- Na sušenie vnútrajška chladničky nepoužívajte sušič vlasov.
- Na odstránenie nepríjemných pachov vnútri chladničky nepoužívajte zapálenú sviečku.
 - Mohlo by dôjsť k zásahu elektrickým prúdom alebo požiaru.
- Čistiace prostriedky nestriekajte priamo na displej.
 - Tlačené písmená na displeji sa môžu zničiť.
- Ak sa do spotrebiča dostali akékoľvek cudzie látky, napr. voda, odpojte napájaciu zástrčku a obráťte sa na najbližšie servisné stredisko.
 - Nedodržanie tohto upozornenia môže mať za následok zásah elektrickým prúdom alebo požiar.
- Z kolíkov zástrčky odstráňte akékoľvek cudzie látky alebo prach pomocou čistej, suchej handričky. Na čistenie zástrčky nepoužívajte mokrú alebo vlhkú handričku.
 - V opačnom prípade hrozí riziko požiaru alebo zasiahnutia elektrickým prúdom.
- Pri čistení nestriekajte vodu priamo na spotrebič.
- Na čistenie nepoužívajte benzén, riedidlo, bielidlo Clorox ani chlorid.
 - Môžu poškodiť povrch spotrebiča a spôsobiť požiar.
- Do otvoru dávkovača nikdy nestrkajte prsty ani žiadne predmety.
 - Mohlo by dôjsť k zraneniu alebo materiálnej škode.
- Pred čistením alebo vykonávaním údržby odpojte napájaciu zástrčku spotrebiča od zásuvky v stene.
 - Nedodržanie tohto upozornenia môže mať za následok zásah elektrickým prúdom alebo požiar.
- Chladničku čistite čistou špongiou alebo mäkkou handričkou namočenou do slabého roztoku vody s čistiacim prostriedkom.
- Na čistenie vonkajších povrchov (dvere a skrinka), plastových dielov, vnútorného obloženia dverí a tesnení nepoužívajte brúsne alebo drsné čistiace prostriedky, ako napríklad okenné spreje, odmastovacie čistiace prostriedky, horľavé kvapaliny, kyselinu solnú, čistiace vosky, koncentrované čistiace prostriedky, bielidlá alebo čistiace prostriedky obsahujúce ropné produkty.
 - Tieto čistiace prostriedky by mohli poškriabať alebo poškodiť daný materiál.
- Sklenené poličky alebo kryty nečistite teplou vodou, keď sú studené. Sklenené poličky a kryty by mohli prasknúť pri náhlej zmene teploty alebo v dôsledku nárazu alebo pádu.



Dôležité výstrahy týkajúce sa likvidácie

VÝSTRAHA

- Obalový materiál z tohto výrobku zlikvidujte spôsobom šetrným k životnému prostrediu.
- Pred likvidáciou sa uistite, že žiadna z rúrok v zadnej časti chladničky nie je poškodená.
- Ako chladivo sa používa látka R-600a alebo R-134a. Informácia o chladive použitom vo vašej chladničke je uvedená na štítku kompresora na zadnej strane spotrebiča, prípadne na výkonovom štítku vnútri chladničky. Ak chladnička obsahuje horľavý plyn (chladivo R-600a), obráťte sa na miestne úrady a zistite, ako možno tento výrobok bezpečne zlikvidovať.
- Pri likvidácii tejto chladničky odstráňte dvierka/tesnenia dvierok a západku dvierok, aby malé deti a zvieratá neuviazli vnútri. Deti musia byť pod dozorom, aby sa nehrali so spotrebičom. Ak dieťa uviazne vnútri, môže sa zraniť alebo udusiť.
 - Ak dieťa uviazne vnútri, môže sa zraniť alebo udusiť.
- V izolácii sa používa cyklopentán. Plyny obsiahnuté v izolačnom materiáli vyžadujú špeciálny postup likvidácie. Obráťte sa na miestne úrady a zistite, ako možno zlikvidovať tento výrobok a neohroziť pritom životné prostredie.
- Všetok obalový materiál odstráňte z dosahu detí. Obalový materiál môže byť pre deti nebezpečný.
 - Ak si dieťa natiahne vrečko na hlavu, môže sa udusiť.



Bezpečnostné informácie

Ďalšie tipy týkajúce sa správneho používania

- V prípade výpadku elektrickej energie zavolajte na miestnu pobočku spoločnosti zodpovednej za dodávky elektrickej energie a opýtajte sa, ako dlho bude výpadok trvať.
 - Výpadky elektrickej energie, ktoré trvajú hodinu alebo dve, neovplyvnia teploty vo vašej chladničke. Dvierka spotrebiča však počas výpadku energie otvárajte čo najmenej.
 - Ak výpadok elektrickej energie trvá dlhšie než 24 hodín, vyberte a zlikvidujte všetky mrazené potraviny.
- Chladnička nemusí fungovať konzistentne (obsah mraziaceho boxu sa môže rozmraziť alebo sa v ňom môže príliš zvýšiť teplota), keď je dlhšiu dobu umiestnená v priestore s teplotou okolitého vzduchu pod hodnotami, pre ktoré bola chladnička navrhnutá.
- Niektoré potraviny nie je dobré skladovať v chladničke, keďže sa vplyvom chladu môžu poškodiť.
- V spotrebiči sa netvorí námraza, čo znamená, že ho nie je potrebné manuálne odmrazovať. Tento proces sa vykonáva automaticky.
- Zvýšenie teploty počas rozmrazovania je v súlade s požiadavkami noriem ISO. Ak chcete zabrániť príliš veľkému zvýšeniu teploty mrazených potravín počas rozmrazovania spotrebiča, mrazené potraviny zabaľte do niekoľkých vrstiev novinového papiera.
- Ak sa mrazené potraviny úplne rozmrazia, nezmrazujte ich znovu.
- Teplota v dvojhviezdičkovej sekcii (sekciiach) alebo boxe (boxoch), ktoré sú označené symbolom dvoch hviezdíčiek (**), je o niečo vyššia ako v ostatných mraziacich boxoch.
Pri používaní dvojhviezdičkovej sekcie (sekcii) alebo boxu (boxov) sa treba riadiť pokynmi ku konkrétnemu zakúpenému modelu.

Tipy týkajúce sa úspory energie

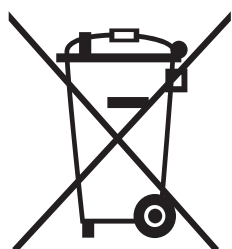
- Spotrebič nainštalujte v chladnej, suchej a dostatočne vetranej miestnosti. Zariadenie nevystavujte priamemu slnečnému žiareniu a nikdy ho neumiestňujte do blízkosti priameho zdroja tepla (napr. radiátora).
- V záujme energetickej účinnosti dbajte na to, aby žiadne vetracie otvory ani mriežky neboli blokované.
- Teplé jedlo nechajte pred vložením do spotrebiča vychladnúť.
- Mrazené potraviny rozmrazujte v chladničke. Takto môžete využiť nízke teploty mrazených výrobkov na chladenie potravín v chladničke.
- Pri vkladaní alebo vyberaní potravín nenechávajte dvierka chladničky otvorené príliš dlho. Čím kratšie sú dvierka otvorené, tým menej námrazy sa vytvorí v mrazničke.
- Pri inštalácii odporúčame ponechať dostatok voľného priestoru za chladničkou a po jej stranách. Pomôže to znížiť spotrebu elektrickej energie a vaše účty za energiu budú nižšie.
- Na dosiahnutie čo najefektívnejšieho využitia energie ponechajte všetky vnútorné diely, ako sú koše, zásuvky a poličky, na miestach, ktoré pre ne vyhradil výrobca.



Tento spotrebič je určený na použitie v domácnosti a v podobných oblastiach, ako sú napr.:

- kuchynky pre zamestnancov v obchodoch, kanceláriách a ďalších pracovných prostrediach,
- vidiecke domy, na použitie pre klientov hotelov, motelov a ďalších prostredí obytného charakteru,
- penzióny, ktoré ponúkajú nocľah s raňajkami,
- stravovacie zariadenia, ako aj na podobné účely neobchodného typu.

Pokyny týkajúce sa odpadu z elektrických a elektronických zariadení (OEEZ)



Správna likvidácia tohoto výrobku (Elektrotechnický a elektronický odpad)

(Platí v krajinách so zavedeným separovaným zberom)

Toto označenie na výrobku, príslušenstve alebo v sprievodnej brožúre hovorí, že po skončení životnosti by produkt ani jeho elektronické príslušenstvo (napr. nabíjačka, náhlavná súprava, USB kábel) nemali byť likvidované s ostatným domovým odpadom. Prípadnému poškodeniu životného prostredia alebo ľudského zdravia môžete predísť tým, že budete tieto výrobky oddeľovať od ostatného odpadu a vrátite ich na recykláciu.

Používatelia v domácnostiach by pre podrobné informácie, ako ekologicky bezpečne naložiť s týmito výrobkami, mali kontaktovať buď predajcu, ktorý im ich predal, alebo príslušný úrad v mieste ich bydliska.

Priemyselní používatelia by mali kontaktovať svojho dodávateľa a preveriť si podmienky kúpnej zmluvy. Tento výrobok a ani jeho elektronické príslušenstvo by nemali byť likvidované spolu s ostatným priemyselným odpadom.

Viac informácií o ochrane životného prostredia a regulačných povinnostiach týkajúcich sa konkrétnych výrobkov spoločnosti Samsung, napríklad REACH, nájdete na webovej stránke: [samsung.com/uk/aboutsamsung/samsungelectronics/corporatecitizenship/data_corner.html](https://www.samsung.com/uk/aboutsamsung/samsungelectronics/corporatecitizenship/data_corner.html)

(Platí iba pre výrobky predávané v rámci krajín EÚ)

Inštalácia

V záujme zabezpečenia správnej inštalácie a prevencie úrazov sa pred začatím používania chladničky oboznámte s týmito pokynmi a starostlivo ich dodržiavajte.

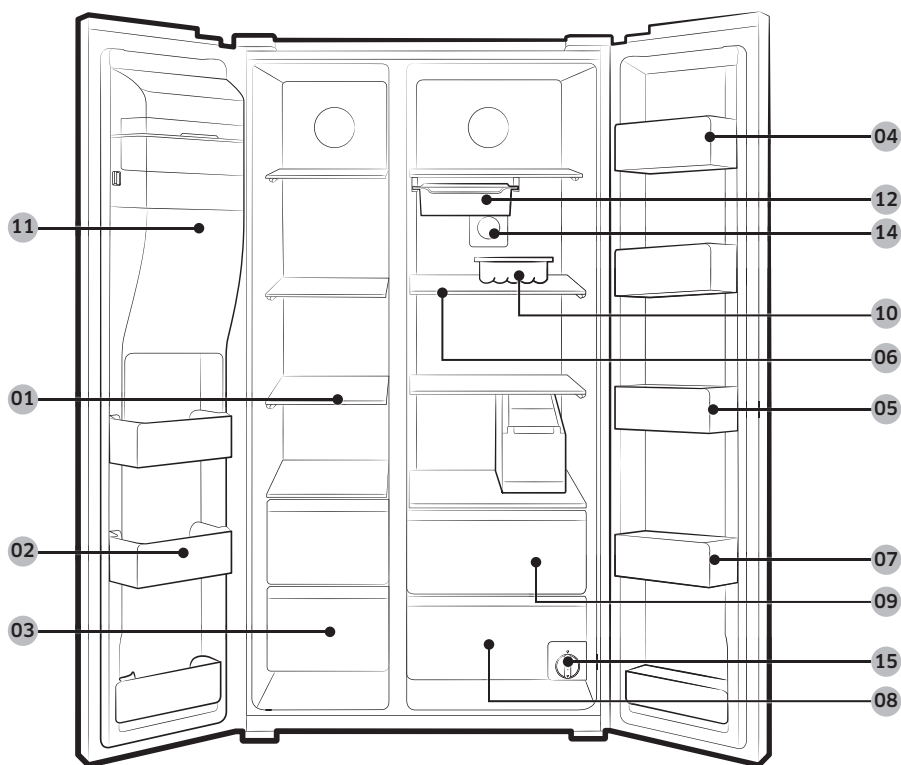
⚠ VÝSTRAHA

- Chladničku používajte len na určený účel v súlade s informáciami uvedenými v tejto používateľskej príručke.
- Servisné práce smie vykonávať iba kvalifikovaný technik.
- Obalové materiály výrobku zlikvidujte v súlade s miestnymi predpismi.
- Pred vykonávaním servisu alebo výmeny dielov odpojte napájací kábel, aby sa predišlo zásahu elektrickým prúdom.

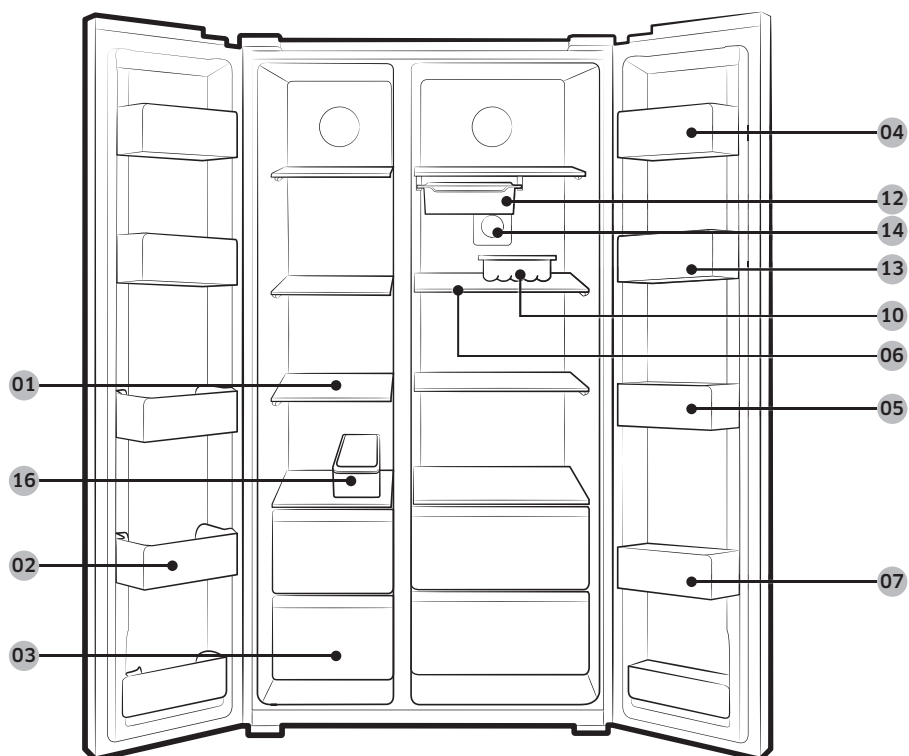
Prehľad súčastí chladničky

Skutočný vzhľad vašej chladničky sa môže líšiť v závislosti od modelu a krajiny.

RH58*



RH62*



01 Police mrazničky

04 Obal na syr

07 Obal na nápoje

10 Nádoba na vajíčka *

13 Výškovo nastaviteľný držiak *

16 Priehradka na ľad *

02 Viacúčelový držiak v mrazničke

05 Obal na omáčky

08 Priehradka na zeleninu

11 Nádoba výrobníka ľadu **

14 Antibakteriálny filter *

03 Priehradka na sušené potraviny a mäso

06 Police v chladničke

09 Viacúčelový kôš

12 Posuvný podnos *

15 Vodný filter **

* Iba príslušné modely

** Iba modely s dávkovačom

POZNÁMKA

Vzhľad nádoby na vajíčka sa môže líšiť podľa modelu.

Inštalácia

POZOR

- Keď je posuvný podnos napustený vodou, nevkladajte ho do mrazničky. Voda zamrzne a posuvný podnos sa zlomí.
- Keď je vnútorné puzdro otvorené, neotvárajte vitrínu. Vitrína by sa mohla zatlačiť dozadu a poškodiť.

Podrobný postup inštalácie

KROK 1 Výber miesta

Požiadavky na miesto:

- pevný, vodorovný povrch bez koberca alebo podlahovej krytiny, ktoré by mohli blokovat vetranie,
- mimo priameho dosahu slnečného svetla,
- dostatočný priestor na otváranie a zatváranie dvierok,
- dostatočná vzdialenosť od zdrojov tepla,
- priestor na vykonávanie údržby a servisu,
- rozsah teplôt: od 5 °C do 43 °C.

Rozsah teplôt, pri ktorých je prevádzka účinná

Chladnička je navrhnutá na prevádzku pri rozsahu teplôt, ktorý je definovaný pre danú triedu spotrebičov.

Trieda	Symbol	Rozsah teplôt okolitého prostredia (°C)	
		IEC 62552 (ISO 15502)	ISO 8561
Zvýšená mierna	SN	+10 až +32	+10 až +32
Mierna	N	+16 až +32	+16 až +32
Subtropická	ST	+16 až +38	+18 až +38
Tropická	T	+16 až +43	+18 až +43

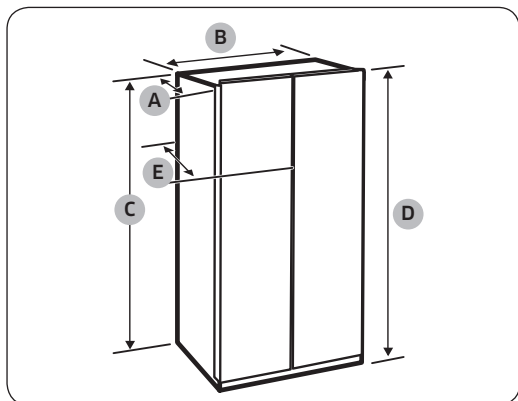
POZNÁMKA

Na chladiaci výkon a spotrebu energie chladničky môžu vplývať teplota okolitého prostredia, častot otvárania dvierok a umiestnenie chladničky. Nastavenia teploty odporúčame upraviť podľa potreby.

Inštalácia

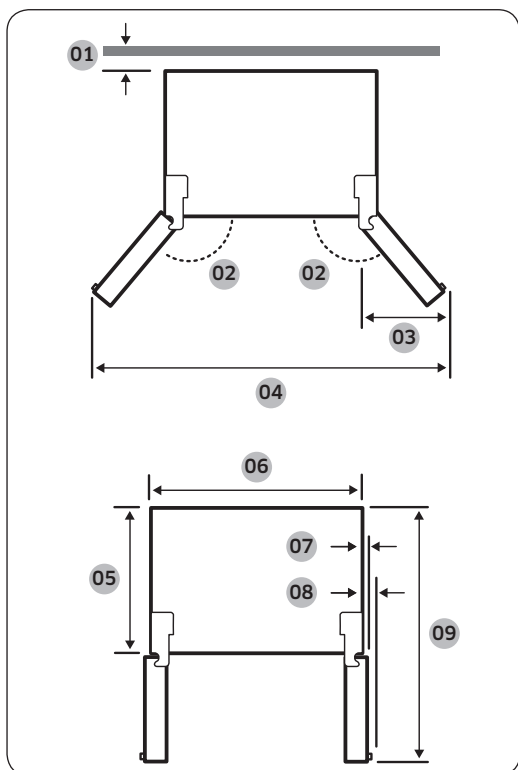
Odstupy

Na obrázkoch a v tabuľke nižšie sú uvedené priestorové nároky na inštaláciu.



Hĺbka „A“	718
Šírka „B“	908
Výška „C“	1796
Celková výška „D“	1825
Hĺbka „E“	721

(jednotka: mm)



- 01 50 mm
- 02 165°
- 03 468 mm
- 04 1725 mm
- 05 610 mm
- 06 908 mm
- 07 34 mm
- 08 31 mm
- 09 1170 mm

POZNÁMKA

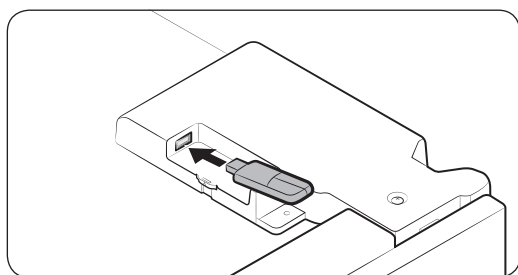
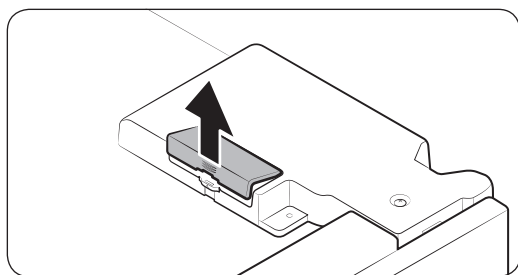
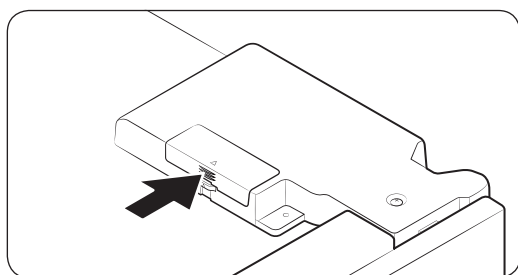
Rozmery vo vyššie uvedenej tabuľke sa môžu líšiť v závislosti od spôsobu merania.

KROK 2 Pripojenie WiFi

Chladničku je možné ovládať na diaľku pomocou hardvérového kľúča Smart Home, ktorý sa predáva osobitne. Ak si chcete hardvérový kľúč Smart Home objednať, prejdite na webovú lokalitu www.samsung.com a postupujte podľa informácií o hardvérovom kľúči.

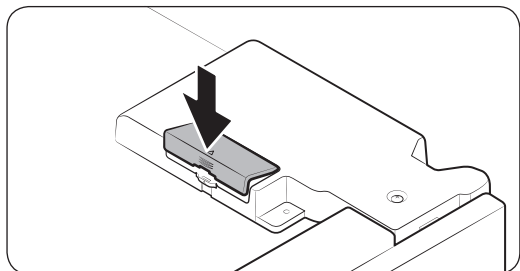
⚠ POZOR

- Hardvérový kľúč Smart Home sa dodáva v dvoch typoch: jeden je určený pre inteligentné televízory Samsung a druhý pre domáce spotrebiče Samsung.
- Je potrebné, aby ste si zakúpili hardvérový kľúč Samsung Smart Home určený pre domáce spotrebiče. Akýkoľvek iný typ hardvérového kľúča môže spôsobiť zlyhanie systému.

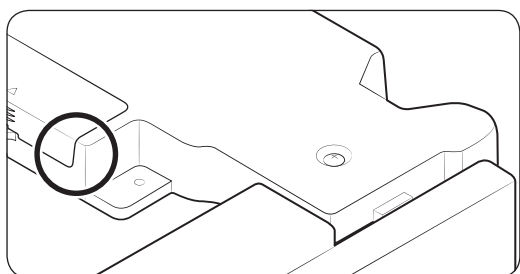


1. Zatlačením na oblasť so šípkou na hardvérovom kľúči odistíte kryt.
2. Otvorte kryt hardvérového kľúča.
3. Hardvérový kľúč Smart Home vložte do otvoru na hardvérový kľúč správnym smerom.

Inštalácia



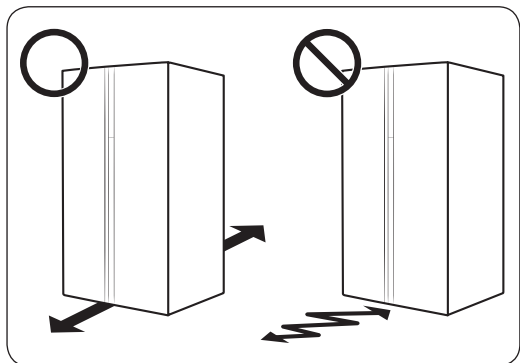
4. Najprv vložte hornú časť krytu hardvérového kľúča a uzavretím ho potom uzamknite, ako je to zobrazené na obrázku.



POZNÁMKA

Označená časť je kryt voliteľného kľúča. Nie je to prasklina ani poškodenie.

KROK 3 Podlaha



- Povrch, na ktorý sa chladnička inštaluje, musí uniesť plne naloženú chladničku.
- Na ochranu podlahy umiestnite pod každú nožičku chladničky kus kartónu.
- Ak to nie je nevyhnutné, po presunutí chladničky do konečnej polohy ju už viac nepremiestňujte, aby nedošlo k poškodeniu podlahy. Ak sa tomu nemožno vyhnúť, pod spotrebič podložte po celej dĺžke presúvania hrubý papier alebo látku, napr. staré koberce.

POZNÁMKA

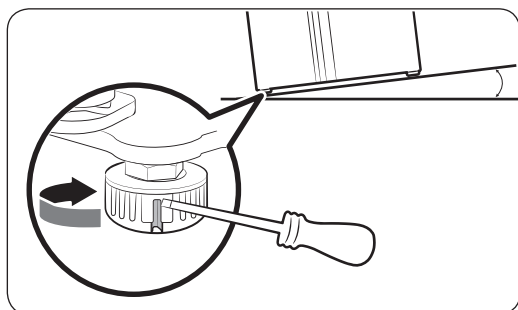
Ak sa chladnička kvôli svojim rozmerom nezmesť cez dvere, prečítajte si časť o odmontovaní dverok pre vstup v kapitole Inštalácia.

KROK 4 Nastavenie vyrovnávacích nožičiek

⚠ POZOR

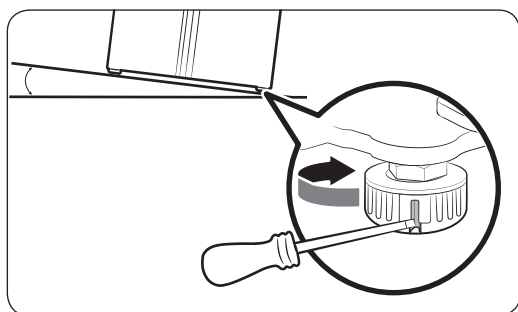
- Chladničku je potrebné umiestniť na rovný a pevný povrch. Neuposlušnutie tohto pokynu môže mať za následok poškodenie chladničky alebo zranenie osôb.
- Pri vyrovnávaní musí byť chladnička prázdna. Uistite sa, že v chladničke neostali žiadne potraviny.
- Z bezpečnostných dôvodov nastavte polohu tak, aby predná strana bola o čosi vyššie než zadná strana.

Chladnička sa dá vyrovnáť pomocou predných nožičiek, ktoré majú špeciálnu skrutku určenú na vyrovnávanie spotrebiča. Na vyrovnávanie použite plochý skrutkovač.



Nastavenie výšky strany mrazničky:

Vložte skrutkovač s plochou hlavou do vyrovnávacej skrutky prednej nožičky na strane mrazničky. Otáčajte skrutkovačom v smere hodinových ručičiek. Ak chcete nožičku znížiť, otáčajte skrutkovačom proti smeru hodinových ručičiek.



Nastavenie výšky strany chladničky:

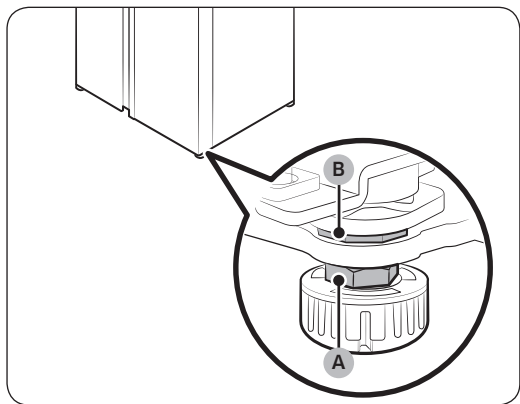
Vložte skrutkovač s plochou hlavou do vyrovnávacej skrutky prednej nožičky na strane chladničky. Otáčajte skrutkovačom v smere hodinových ručičiek. Ak chcete nožičku znížiť, otáčajte skrutkovačom proti smeru hodinových ručičiek.

Inštalácia

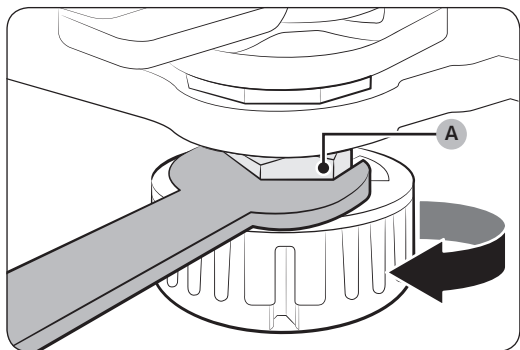
KROK 5 Upravte výšku dvierok aj medzeru.

Nastavenie výšky dvierok

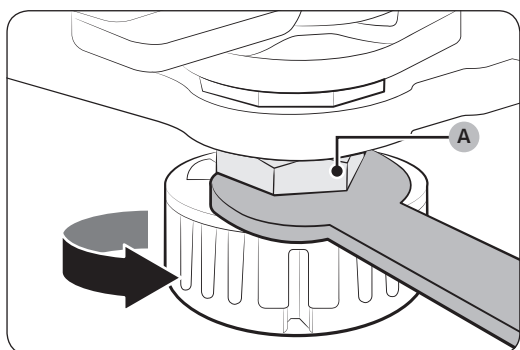
Výšku dvierok je možné pomocou svorkovej matice a matice na nastavenie výšky umiestnenej na prednej spodnej strane oboch dvierok.



1. Otvorte dvierka, ktoré chcete nastaviť, a nájdite dve matice (A) a (B) na prednej spodnej strane dvierok.

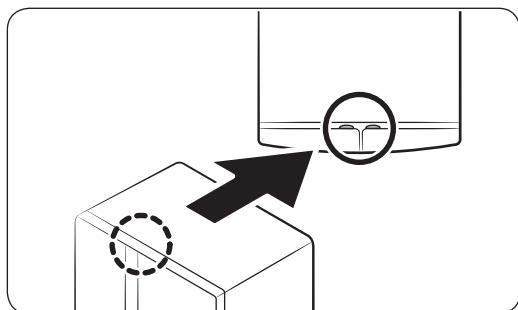


2. Pomocou dodaného kľúča otočením v smere hodinových ručičiek uvoľnite **svorkovú maticu (A)**. Potom dvierka otvorte a vo vnútri dvierok vykonajte rovnaký postup.
 - Ak chcete dvierka nadvihnúť, otočte **maticou na nastavenie výšky (B)** proti smeru hodinových ručičiek.
 - Ak chcete dvierka spustiť, otočte **maticou na nastavenie výšky (B)** v smere hodinových ručičiek.

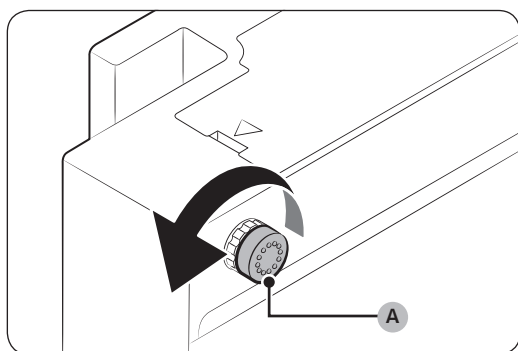


3. Po dokončení otáčaním proti smeru hodinových ručičiek utiahnite **svorkovú maticu (A)**.

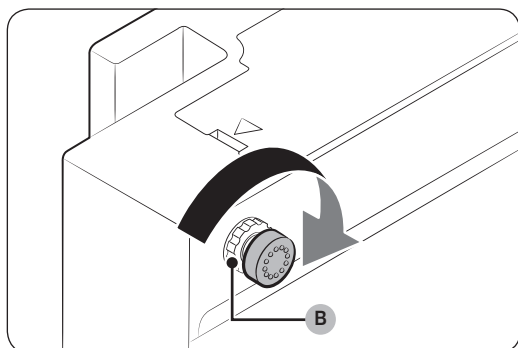
Na úpravu medzery medzi dvierkami a jednotkou chladničky.



Pomocou skrutky na nastavenie medzery na hornej zadnej strane oboch dvierok je možné túto medzeru manuálne nastaviť.



1. Ak chcete medzeru upraviť, vykonajte nasledovný postup:
 - Ak chcete medzeru rozšíriť, otočte skrutkou na nastavenie medzery (A) v smere hodinových ručičiek.
 - Ak chcete medzeru zúžiť, otočte skrutkou na nastavenie medzery (A) proti smeru hodinových ručičiek.



2. Po dokončení nastavenia medzery otočením uzamykacej matice (B) v smere hodinových ručičiek.

Inštalácia

KROK 6 Pripojte k zdroju vody

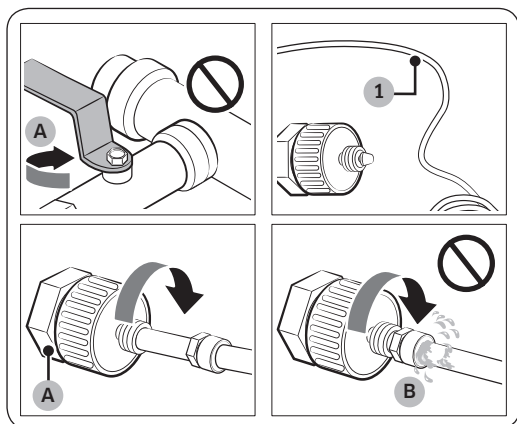
⚠ POZOR

- Prívod vody musí pripojiť kvalifikovaný technik.
- Na montáž prívodu vody sa záruka chladničky nevzťahuje. Montáž prívodu vody sa uskutoční na vaše vlastné náklady, pokiaľ poplatok za montáž nie je súčasťou ceny predajcu.
- Spoločnosť Samsung nepreberá za montáž prívodu vody žiadnu zodpovednosť. V prípade výskytu netesností sa obráťte na pracovníka, ktorý montáž vykonal.

Pripojenie prívodu studenej vody k filtračnej hadici

⚠ POZOR

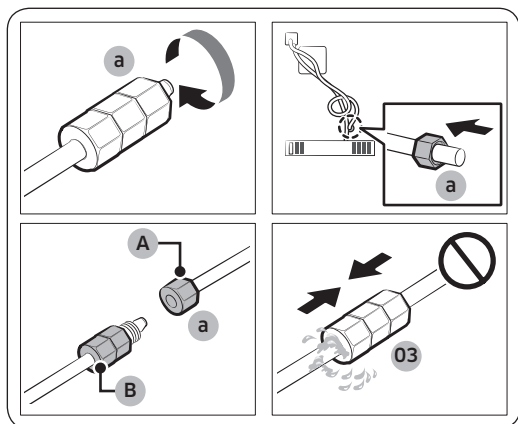
- Filtračná hadica na vodu musí byť pripojená k prívodu studenej pitnej vody. Pripojenie k prívodu teplej vody môže spôsobiť poruchu čistiaceho zariadenia.



- A. Uzavrite hlavné vodovodné potrubie
B. Bez medzery

1. Zastavte prívod vody uzavretím hlavného ventilu.
2. Nájdite **vodovodné potrubie (1)** so studenou pitnou vodou.
3. Ak chcete pripojiť vodovodné potrubie, postupujte podľa Inštalácie prívodu vody.
4. Po dokončení pripojenia otvorte hlavný ventil a nadávajte približne 3 litre vody. Tento krok slúži na odstránenie nečistôt v potrubí.

Pripojenie filtračnej hadice k prívodu vody



- A. Prívod vody z jednotky
B. Prívod vody zo súpravy

1. Uvoľnite a demontujte **kompresnú maticu (a)** z prívodu vody chladničky a zasuňte ju do filtračnej hadice.
2. Ak chcete pripojiť filtračnú hadicu k prívodu vody, utiahnite **kompresnú maticu (a)**.
3. Otvorte hlavný ventil a skontrolujte, či spoj tesní.
4. Ak sa nevyskytnú žiadne netesnosti, pred začatím používania chladničky vypustite asi 3 litre vody, aby sa z filtračného systému odstránili prípadné nečistoty.

Oprava prívodu vody

⚠ POZOR

Opravu prívodu vody musí vykonať kvalifikovaný odborník. Ak prívod netesní, obráťte sa na servisné stredisko spoločnosti Samsung alebo na pracovníka, ktorý vykonal montáž prívodu vody.

KROK 7 Počiatočné nastavenia

Po vykonaní nasledujúcich krokov by chladnička mala byť plne funkčná.

1. Zapojením zástrčky napájacieho kábla do elektrickej zásuvky v stene zapnite chladničku.
2. Otvorte dvierka a skontrolujte, či sa rozsvieti vnútorné osvetlenie.
3. Teplotu nastavte na najnižšiu hodnotu a počkajte približne hodinu. Mraznička sa následne mierne vychladí a motorček bude bežať hladko.
4. Počkajte, kým chladnička dosiahne nastavenú teplotu. Chladnička je teraz pripravená na používanie.

KROK 8 Záverečná kontrola

Po dokončení inštalácie sa uistite, že:

- chladnička je zapojená do elektrickej zásuvky a správne uzemnená.
- Chladnička je nainštalovaná na plochom, rovnom povrchu a má dostatočný odstup od steny alebo skrine.
- Chladnička je vyrovnaná a pevne spočíva na podlahe.
- Dvierka možno voľne otvárať a zatvárať - po otvorení dvierok sa automaticky rozsvieti vnútorné svetlo.

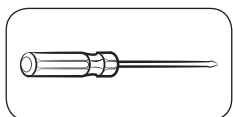
Inštalácia

Demontáž dvierok pri prechode dverami

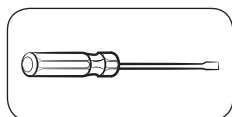
Ak sa chladnička nezmesť do vchodu, postupujte podľa týchto pokynov:

Potrebné nástroje (nedodávajú sa)

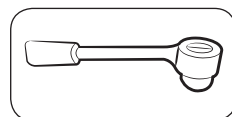
Na demontáž dvierok sa používajú tieto nástroje.



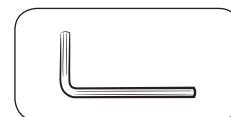
Križový skrutkovač



Plochý skrutkovač

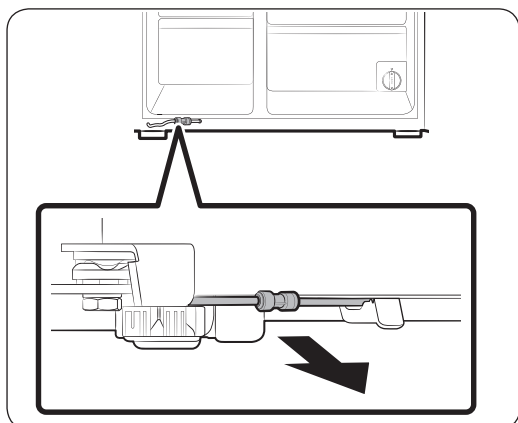


Zakladací kľúč (10 mm)



Imbusový kľúč (5 mm)

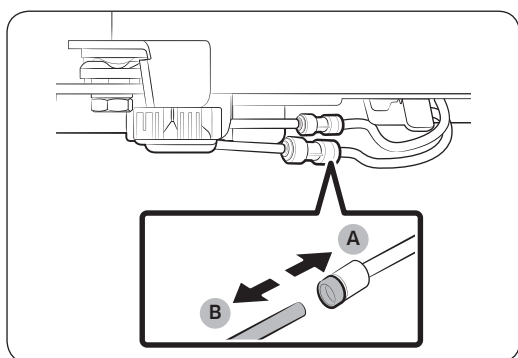
Odpojte prívod vody



1. Zo spodnej časti chladničky vzadu vytiahnite potrubie na prívod vody smerom dopredu.

POZNÁMKA

Prívod vody chladničky je cirkulačné potrubie, ktoré sa pripája medzi vodovodné potrubie a hadice filtračného systému chladničky.



2. Tieto hadice odpojte stlačením a podržaním priehľadnej svorky (A) a odpojením hadice na vodu (B).

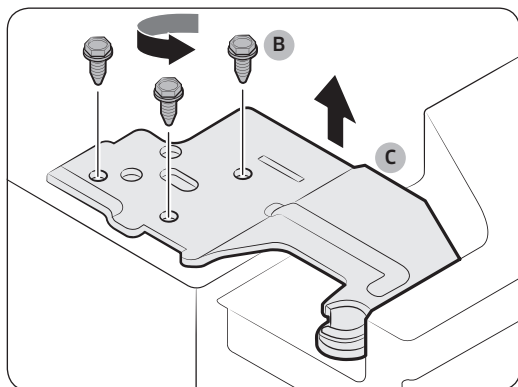
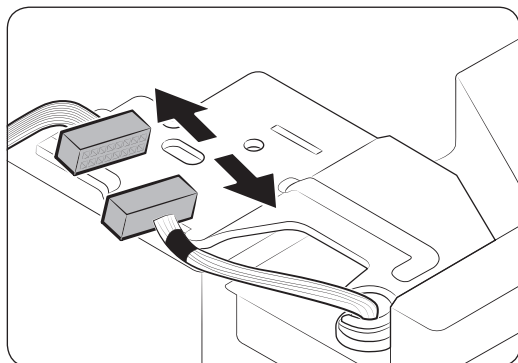
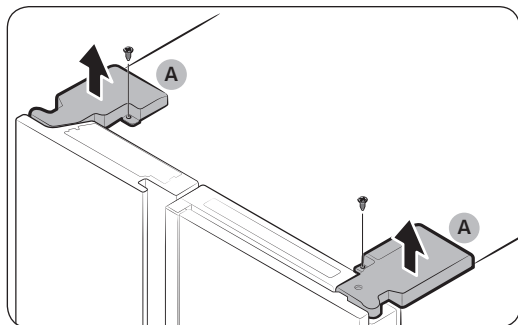
POZOR

Na svorku nevyvíjajte nadmernú silu. Mohla by sa zlomiť.

Demontáž dvierok

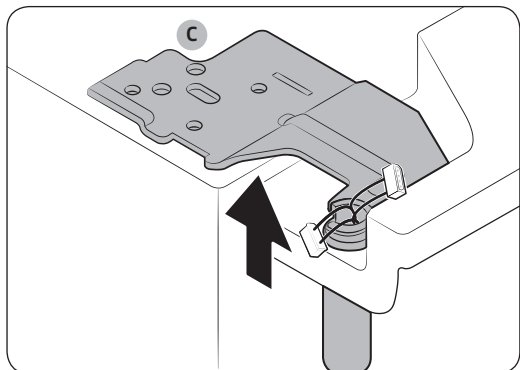
⚠ POZOR

Dvierka by mohli počas demontáže spadnúť a poškodiť sa. Preto buďte počas tohto procesu mimoriadne opatrní.



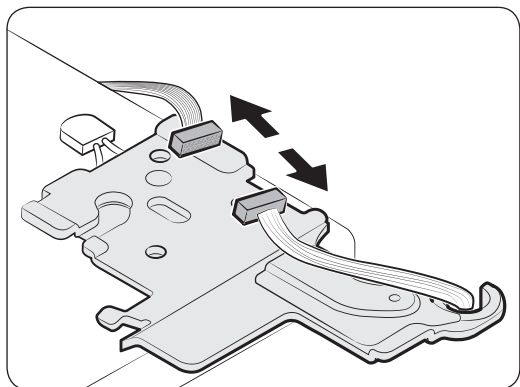
1. Na odskrutkovanie krytov pántov (A) v hornej časti oboch dvierok použite krížový skrutkovač.
2. Otvorte dvierka, uvoľnite pánty a odstráňte kryty pántov. Po odstránení krytov dvierka zatvorte.
3. Odpojte zväzok káblov.
4. Odskrutkujte skrutky pántov (B) proti smeru hodinových ručičiek a odstráňte horný pánt (C). Dávajte pozor, pretože dvierka by na vás mohli spadnúť a spôsobiť zranenie.

Inštalácia

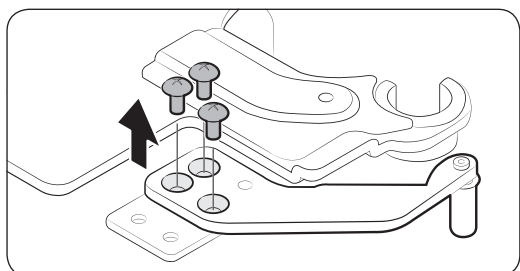


5. Vyberte kryty pántov (C) na oboch stranách.
6. Dvere po jednom opatrne vyťahnite smerom nahor. Budte opatrní, dvere môžu spadnúť.

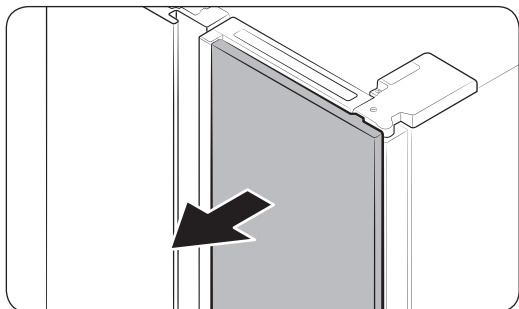
Demontáž vitríny (iba príslušné modely)



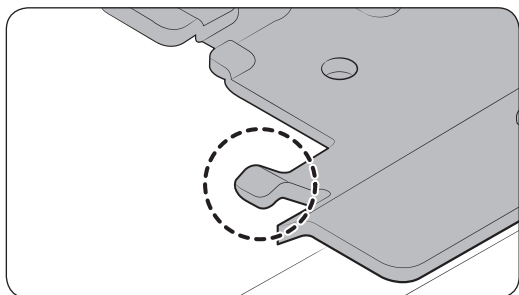
1. Postupujte podľa krokov 1 až 2 v časti Demontáž dvierok.
2. V opačnom smere odpojte konektor krytu umiestnený v hornej časti vitríny.



3. Odskrutkujte 3 skrutky horného pántu vitríny.



4. Uchopte obidve strany vitríny a jemne ju vytiahnite smerom dopredu.

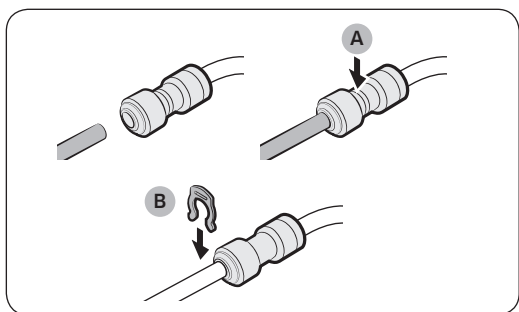


! POZOR

Aby ste predišli poškodeniu alebo zamotaniu káblov, použite svorku na káble na bočnej strane pántu.

Znova pripojenie vodovodných hadíc

Po prechode chladničky dverami znova pripojte hadice na vodu a pomocou dodaných svoriek (2 ks) upevnite spojku.



! POZOR

- Aby ste predišli výskytu netesností, spojte hadice rovnakých farieb.
- Aby sa predišlo výskytu netesností, každú hadicu je potrebné úplne zasunúť do stredu priehľadnej spojky a následne zaistiť.

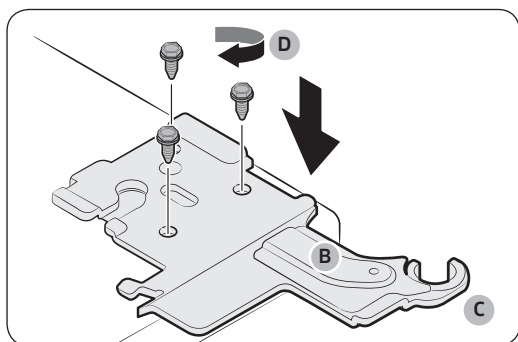
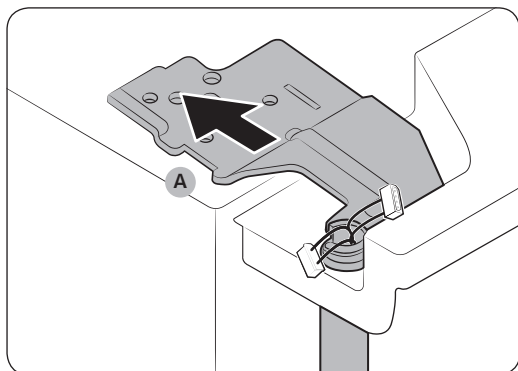
- A. Stred priehľadnej spojky
B. Úchytka A (1/4") (6,35 mm)

Inštalácia

Opätovná montáž dvierok

⚠ POZOR

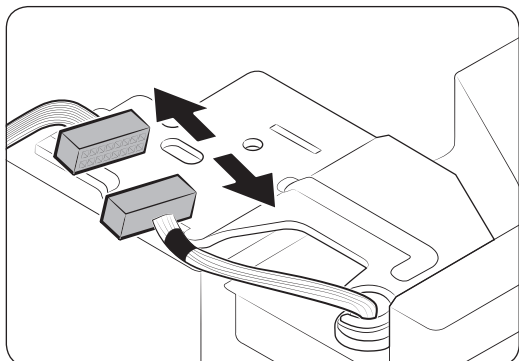
- Pred opätovnou montážou dvierok skontrolujte správne zapojenie kabeláže.
- Dvierka mrazničky je potrebné namontovať skôr ako dvierka chladničky.



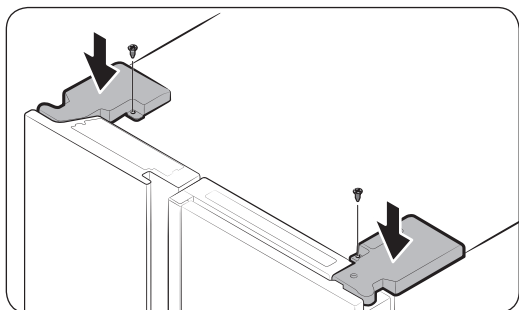
1. Uchopte dvierka mrazničky a zaveste pánt v dolnej časti chladničky.

2. Pánt (A) na hornej strane vložte do zásuvky na pánt.

3. Vložte valček horného pántu (B) do otvoru na pánt (C). Uistite sa, že valček je vložený rovno, aby boli všetky otvory na skrutky úplne prístupné. Potom utiahnite skrutky pántu (D) v smere hodinových ručičiek.



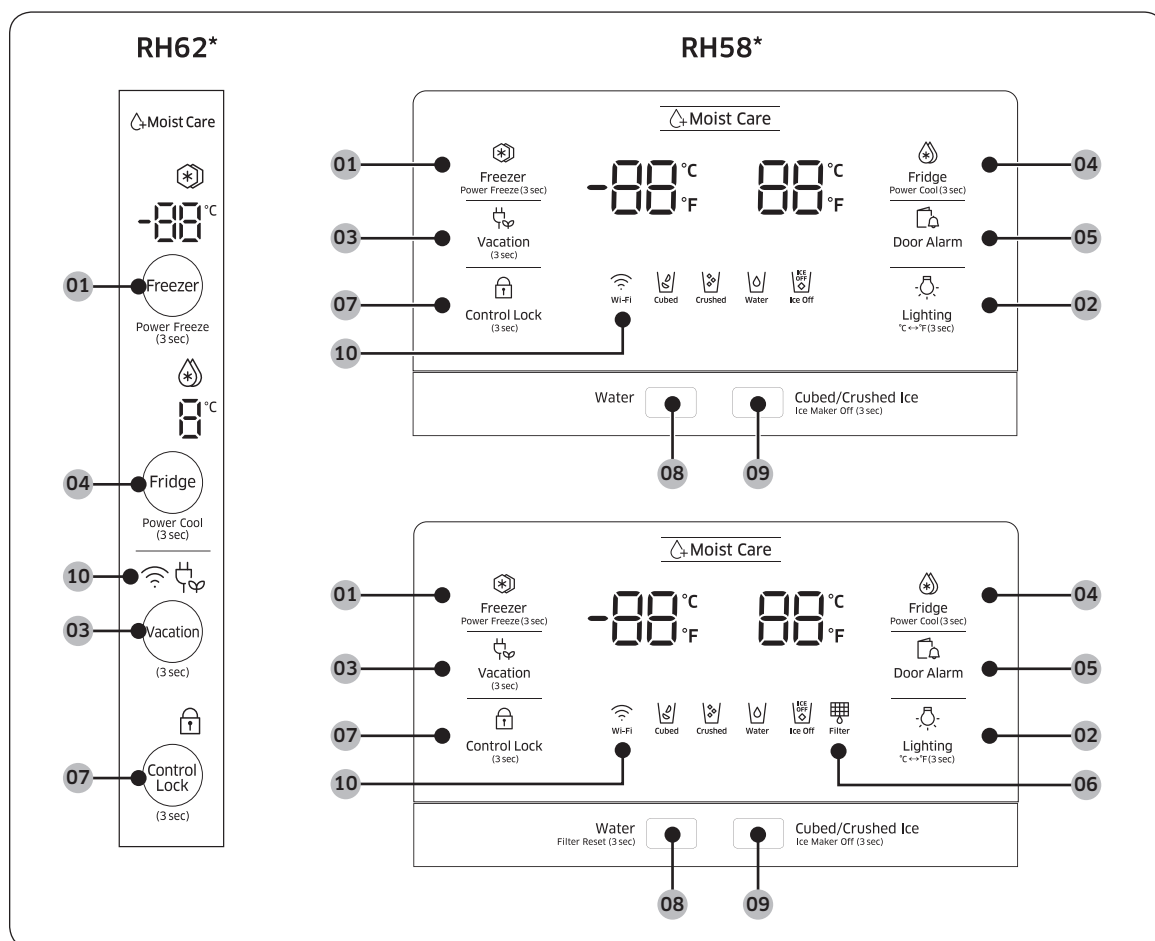
4. Pripojte zväzok káblov.



5. Vložte kryty pántov najprv prednou stranou a utiahnite skrutky. Použite na to krížový skrutkovač.

Používanie

Panel funkcií




- | | | |
|--|--|--|
| 01 Freezer (Mraznička) / Power Freeze (Intenzívne mrazenie) | 02 Lighting (Osvetlenie) / °C ↔ °F | 03 Vacation (Dovolenka) |
| 04 Fridge (Chladnička) / Power Cool (Intenzívne chladenie) | 05 Door Alarm (Signalizácia otvorených dverok) | 06 Filter * |
| 07 Control Lock (Uzamknutie ovládania) | 08 Water (Voda) / Filter Reset (Vynulovanie filtra) * | 09 Cubed/Crushed Ice (Kocky ľadu/Drvený ľad) / Ice Maker Off (Vypnutie výroby ľadu) |

10 Sieťové pripojenie *

* Iba príslušné modely

POUŽÍVANIE


01 Mraznička / Intenzívne mrazenie (3 sek.)

Freezer (Mraznička)	Pomocou tlačidla Freezer (Mraznička) je možné nastaviť teplotu v mrazničke alebo aktivovať funkciu Intenzívne mrazenie. Teplotu je možné nastaviť v rozsahu od -15 °C (5 °F) do -23 °C (-8 °F).
Power Freeze (Intenzívne mrazenie)	<p>Funkcia Intenzívne mrazenie zrýchli proces mrazenia pri maximálnych otáčkach ventilátora. Mraznička bude niekoľko hodín bežať na maximálne otáčky a potom sa znova nastaví predchádzajúca teplota.</p> <ul style="list-style-type: none">• Ak chcete zapnúť funkciu Intenzívne mrazenie, stlačte a na 3 sekundy podržte tlačidlo Freezer (Mraznička). Rozsvieti sa príslušný indikátor (❄) a chladnička zapne režim zrýchleného mrazenia.• Ak chcete túto funkciu vypnúť, znovu stlačte a na 3 sekundy podržte tlačidlo Freezer (Mraznička). Mraznička začne znova pracovať na predchádzajúcom nastavení teploty.• Ak treba zmraziť veľké množstvo potravín, funkciu Intenzívne mrazenie aktivujte minimálne 24 hodín pred vložením potravín do mrazničky. <p> POZNÁMKA</p> <p>Použitie funkcie Intenzívne mrazenie vedie k zvýšeniu spotreby energie. Ak ju nechcete používať, nezabudnite ju vypnúť, aby sa znova nastavila predchádzajúca teplota.</p>

02 Osvetlenie / °C ↔ °F (3 sek.)

Pomocou tlačidla **Lighting (Osvetlenie)** môžete prepínať jednotky teploty medzi stupňami Celcius a Fahrenheit. Ak chcete jednotky teploty prepnúť, stlačte a 3 sekundy podržte tlačidlo **Lighting (Osvetlenie)**, čím zmeníte aktuálnu jednotku teploty.

03 Dovolenka

Vacation (Dovolenka)	<p>Tlačidlo Vacation (Dovolenka) môžete zapnúť alebo vypnúť režim Dovolenka. Ak odchádzate na dovolenku alebo služobnú cestu, prípadne neplánujete používať chladničku dlhší čas, použite funkciu Dovolenka. Stlačením a podržaním tlačidla Vacation (Dovolenka) na 3 sekundy vypnete prevádzku chladničky a indikátor (⏸) sa rozsvieti.</p> <p> POZNÁMKA</p> <p>Dôrazne odporúčame vyprázdniť chladničku a uistiť sa, že dvierka sú zatvorené.</p>
----------------------	---

Používanie

04 Chladnička / Intenzívne chladenie (3 sek.)

Tlačidlo **Fridge (Chladnička)** možno použiť na nastavenie teploty v chladničke alebo na aktivovanie/deaktivovanie režimu **Power Cool (Intenzívne chladenie)**.

Fridge (Chladnička)	Teplotu chladenia v chladničke možno nastaviť ručne. Stláčaním tlačidla Fridge (Chladnička) prechádzajte možnosťami na teplotnom paneli a vyberte požadovanú teplotu od 1 °C (34 °F) do 7 °C (44 °F).
Power Cool (Intenzívne chladenie)	Funkcia Intenzívne chladenie zrýchli proces chladenia pri maximálnych otáčkach ventilátora. Táto funkcia je vhodná na rýchle chladenie potravín, ktoré sa rýchlo kazia, alebo keď boli dvere chladničky dlhšie otvorené. Chladnička bude niekoľko hodín bežať na maximálne otáčky a potom sa znova nastaví predchádzajúca teplota. Stlačte a na 3 sekundy podržte tlačidlo Power Cool (Intenzívne chladenie) .

05 Signalizácia otvorených dvierok

Door Alarm (Signalizácia otvorených dvierok)	Môžete nastaviť signalizáciu, aby ste nenechali otvorené dvierka. Ak dvierka necháte otvorené dlhšie ako 2 minúty, ozve sa zvuková signalizácia a začne blikať signalizačná kontrolka (🔔). Signalizácia je predvolene zapnutá. Signalizáciu môžete vypnúť stlačením tlačidla Door Alarm (Signalizácia otvorených dvierok) . Znova ju zapnete opätovným stlačením tlačidla Door Alarm (Signalizácia otvorených dvierok) .
---	--

06 Filter

Počítadlo životnosti filtra sa vynuluje a kontrolka filtra sa vypne. Keď otvoríte alebo zatvoríte dvierka, bude ikona niekoľko sekúnd blikať načerveno.



07 Uzamknutie ovládania (3 sek.)

Control Lock (Uzamknutie ovládania)	Ak chcete zapnúť funkciu Uzamknutie ovládania, stlačte a na 3 sekundy podržte tlačidlo Control Lock (Uzamknutie ovládania) . Ovládacie tlačidlá sa vypnú a zásobník nebude v prevádzke ani po stlačení páčky. Ak chcete túto funkciu vypnúť, tlačidlo znovu stlačte a na 3 sekundy podržte.
Overenie zariadenia	Keď chcete chladničku pripojiť k aplikácii Samsung Smart Home alebo k inteligentným zariadeniam Samsung, ako je televízor Samsung Smart TV, postupujte podľa pokynov v aplikácii alebo na obrazovke zariadenia a stlačte a na 5 sekúnd podržte tlačidlo Control Lock (Uzamknutie ovládania) . Na teplotnom paneli sa pred pokračovaním v postupe overenia na 5 sekúnd zobrazí nápis „on (zap.)“. Upozorňujeme, že funkciu Uzamknutie ovládania toto overenie neovplyvní.

08 Voda / Vynulovanie filtra (3 sek.)

Pomocou tlačidla **Water (Voda)** môžete dávkovať vodu alebo vynulovať počítadlo životnosti vodného filtra.

Dávkovanie vody	Stlačením tlačidla Water (Voda) nadávkujete vodu. V tomto režime sa nebude dávkovať ľad.
Filter Reset (Vynulovanie filtra)	Po približne 6 mesiacoch (300 galónoch) používania originálneho filtra sa načerveno rozsvieti kontrolka filtra, ktorá vám pripomenie, že je filter potrebné vymeniť. Keď táto situácia nastane, vymeňte filter a stlačte a na 3 sekundy podržte tlačidlo Filter Reset (Vynulovanie filtra) . POZNÁMKA V niektorých regiónoch obsahuje voda pomerne vysoké množstvo vápnika (tzv. tvrdá voda). To môže skrátiť životnosť filtra. V takýchto regiónoch bude potrebné vymieňať vodný filter častejšie, ako je uvedené vyššie.

09 Kocky ľadu/Drvený ľad / Vypnutie výroby ľadu (3 sek.)

Cubed/Crushed Ice (Kocky ľadu/Drvený ľad)	Môžete si vybrať funkciu typ ľadu. Stláčaním tlačidla sa môžete prepínať medzi ľadovými kockami alebo drveným ľadom. Rozsvieti sa príslušný indikátor.
Ice Maker Off (Vypnutie výroby ľadu)	Stlačením a podržaním tohto tlačidla na 3 sekundy vypnete výrobu ľadu. V tomto režime je výroba ľadu vypnutá, dokonca aj vtedy, keď stlačíte tlačidlo Cubed/Crushed Ice (Kocky ľadu/Drvený ľad) .



Používanie

10 Sieťové pripojenie (len príslušné modely)

Na ovládanie a monitorovanie chladničky prostredníctvom aplikácie Samsung Smart Home môžete použiť voliteľný hardvérový kľúč Smart Home (predávaný osobitne). Viac informácií o inteligentnej domácnosti Samsung Smart Home sa dozviete v časti Aplikácia Samsung Smart Home.

POZNÁMKA

- Odporúčané šifrovacie systémy zahŕňajú WPA/TKIP a WPA2/AES. Žiadne novšie alebo neštandardizované autentifikačné protokoly pripojenia pomocou Wi-Fi nie sú podporované.
- Bezdrôtové pripojenie môže ovplyvňovať okolité prostredie bezdrôtovej komunikácie.
- Ak poskytovateľ internetových služieb zaregistroval z dôvodu identifikácie adresu MAC vášho počítača, môže pripojenie vašej chladničky Samsung Smart na internet zlyhať. V takomto prípade požiadajte o technickú podporu svojho poskytovateľa internetových služieb.
- Nastavenia brány firewall vašej siete môžu zabraňovať chladničke Samsung Smart pripojiť sa na internet. V takomto prípade požiadajte o technickú podporu svojho poskytovateľa internetových služieb. Ak tento príznak pretrváva, obráťte sa na servisné stredisko spoločnosti Samsung.
- Ak chcete nastaviť bezdrôtový prístupový bod, pozrite si návod na používanie prístupového bodu.
- Chladničky Samsung Smart s hardvérovým kľúčom Samsung Smart Home podporujú pripojenie Wi-Fi 2,4 GHz s protokolmi IEEE 802.11 b/g/n aj Soft-AP (odporúča sa IEEE 802.11 n).
- Pripojenie k príslušným chladničkám Samsung Smart pomocou neautorizovaných bezdrôtových smerovačov môže zlyhať.

Aplikácia Samsung Smart Home (len príslušné modely)

Inštalácia

Prejdite do obchodov Google Play, Galaxy Apps alebo Apple App Store a vyhľadajte spojenie „Samsung Smart Home“. Prevezmite aplikáciu Samsung Smart Home poskytovanú spoločnosťou Samsung Electronics a nainštalujte si ju do svojho inteligentného zariadenia.

POZNÁMKA

- Aplikácia Samsung Smart Home je navrhnutá pre operačné systémy Android 4.0 (ICS) alebo novší alebo iOS 7.0 alebo novší a je optimalizovaná na používanie v smartfónoch Samsung (rad Galaxy S a Galaxy Note) V iných modeloch smartfónov môžu niektoré funkcie fungovať odlišne.
- Z dôvodu vylepšenia výkonu sa aplikácia Samsung Smart Home môže bez predchádzajúceho upozornenia zmeniť alebo sa v súlade s postupmi výrobcu môže ukončiť jej podpora.

Účet Samsung

Ak chcete aplikáciu používať, je potrebné si zaregistrovať účet Samsung. Ak účet Samsung nemáte, postupujte podľa zobrazených pokynov v aplikácii a vytvorte si bezplatný účet Samsung.

Začíname

1. Hardvérový kľúč Smart Home vložte do príslušného otvoru na chladničke.
2. Spustíte aplikáciu Samsung Smart Home a prihláste sa do svojho účtu Samsung. Používatelia telefónov iPhone budú musieť zadávať prihlasovacie údaje pri každom spustení aplikácie.
3. Zvoľte tlačidlo **Device (Zariadenie)** > ikonu + a ťuknite na tlačidlo **Refrigerator (Chladnička)**.
4. Podľa pokynov zobrazených na obrazovke zadajte požadované údaje o smerovači a potom ťuknite na tlačidlo **Next (Ďalej)**.
5. Stlačte a na viac ako 5 sekúnd podržte tlačidlo **Fridge (Chladnička)**, pokým sa na displeji nezobrazí správa „AP“. Vaša chladnička bola v aplikácii zaregistrovaná.
6. Po dokončení registrácie zariadenia sa v aplikácii Samsung Smart Home zobrazí ikona chladničky.
7. Ťuknutím na ikonu chladničky prejdete na stránku chladničky.
8. Po nadviazaní spojenia so sieťou sa na chladničke rozsvieti kontrolka Wi-Fi.

Aplikácia na ovládanie chladničky

Integrované ovládanie

Svoju chladničku môžete monitorovať a ovládať doma, aj keď ste mimo domova.

- Ťuknutím na ikonu chladničky v aplikácii Samsung Smart Home prejdete na stránku chladničky.
- Prezrite si prevádzkový stav chladničky alebo upozornenia a podľa potreby zmeňte možnosti alebo nastavenia.

POZNÁMKA

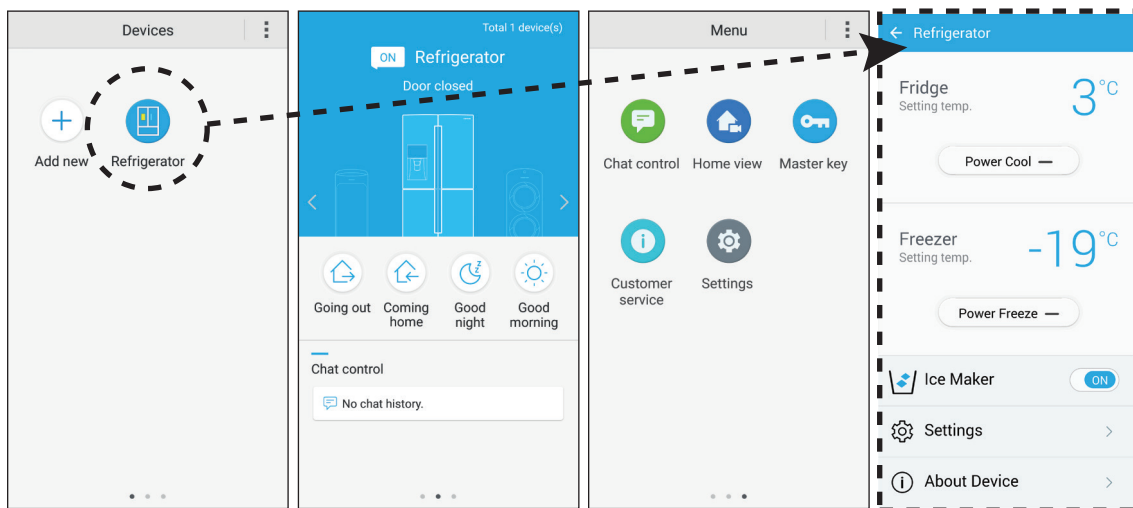
Niektoré možnosti alebo nastavenia chladničky nemusia byť dostupné na diaľkové ovládanie.

Používanie

Hlavné vlastnosti

Zaregistrujte si domáce spotrebiče Samsung Smart na serveri Samsung Smart Home a získajte vzdialený prístup.

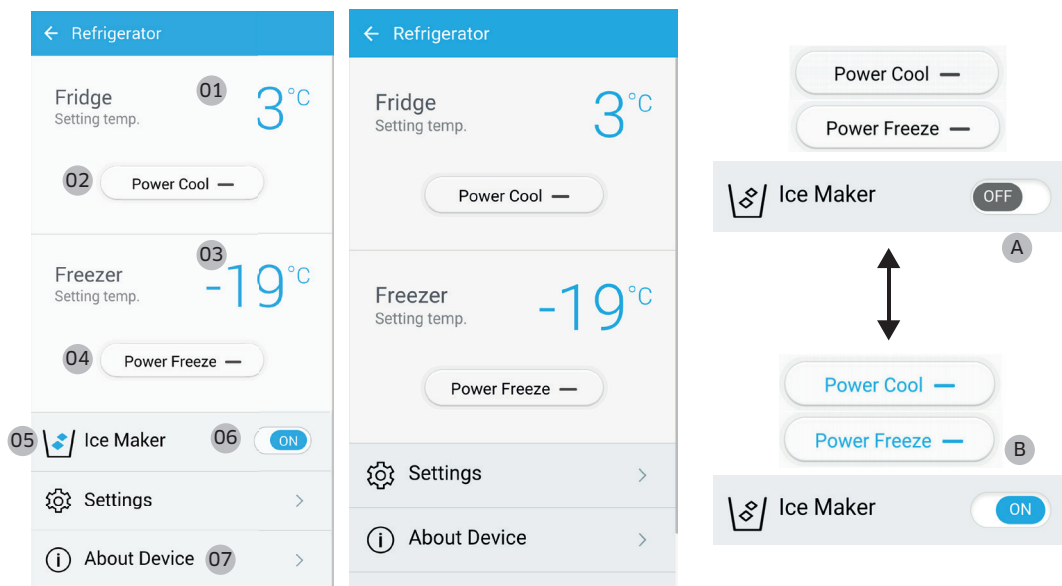
Prehľad ponuky



- Ťuknutím na tlačidlo **Refrigerator (Chladnička)** otvoríte stránku nastavení chladničky.
- Potiahnutím prstom prejdete na nasledujúcu stránku.

Chat control (Riadenie komunikácie)	Svoje domáce spotrebiče Samsung Smart Home môžete ovládať na diaľku alebo skontrolovať ich prevádzkový stav.
Home view (Zobrazenie domácnosti) (iba príslušné modely)	Použitím kamery zabudovanej do spotrebičov Samsung Smart Home môžete sledovať svoju domácnosť. Táto možnosť je dostupná len pre príslušné modely.
Master key (Hlavný kľúč)	Hlavný kľúč umožňuje ovládať systém uzamykania rôznych aktivít používateľa ako je odchod z domu, príchod domov, večerné uloženie sa na spánok a ranné prebudenie. Táto možnosť je dostupná len pre príslušné modely.
Customer service (Zákaznícka podpora)	Umožňuje prevzatie návodu na používanie. Tiež sa uvádzajú kontaktné údaje Zákazníckej podpory.
Settings (Nastavenia)	<ul style="list-style-type: none"> • Môžete si skontrolovať pripojené zariadenie, prezrieť si údaje o softvéri (verziu a licencie open-source) a pridať zariadenia alebo vybrať krajinu. • Na predvážacie účely je možné simulovať prevádzku aktuálneho zariadenia.

Nastavenia chladničky



A: Vypnutá (čierna)

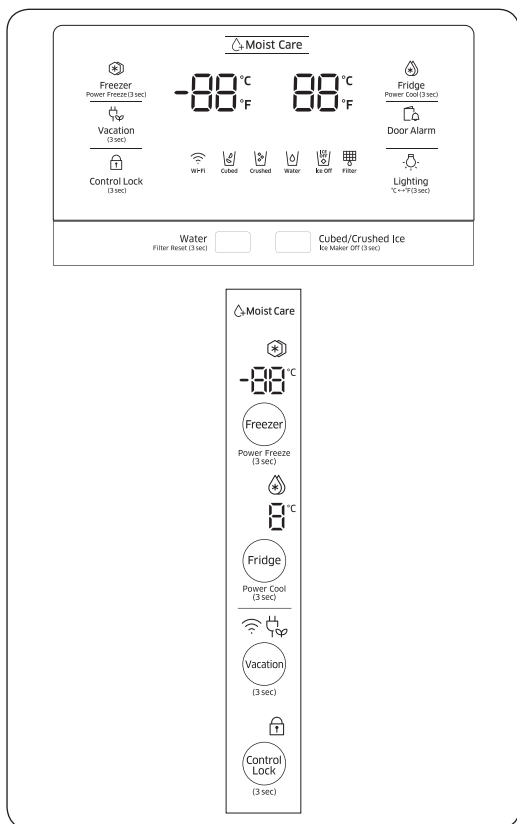
B: Zapnutá (modrá)

Fridge (Chladnička)	<p>01 Zobrazuje aktuálne nastavenú teplotu v chladničke.</p> <p>02 Môžete zapnúť alebo vypnúť funkciu Intenzívne chladenie a prezrieť si aktuálne nastavenia.</p>
Freezer (Mraznička)	<p>03 Zobrazuje aktuálne nastavenú teplotu v mrazničke.</p> <p>04 Môžete zapnúť alebo vypnúť funkciu Intenzívne mrazenie a prezrieť si aktuálne nastavenia.</p>
Ice Maker (Výroba ľadu)	<p>05 Zobrazuje aktuálne nastavenie funkcie.</p> <p>06 Funkciu výroby ľadu môžete zapnúť alebo vypnúť a skontrolovať stav výroby ľadu s aktuálnymi nastaveniami.</p>
About Device (O zariadení)	<p>07 Zobrazuje údaje o produkte ako aktuálna verzia, príručka, autodiagnostickú kontrolu a kontaktné údaje centra technickej pomoci. Umožňuje prevzatie návodu na používanie. Tiež sa uvádzajú kontaktné údaje Zákazníckej podpory.</p> <p>Self Check (Autodiagnostická kontrola) Autodiagnostická kontrola vám umožňuje prezrieť si výsledky diagnostiky vašej chladničky. Ak narazíte na nezvyčajný príznak, funkcia autodiagnostickej kontroly zobrazí informácie, ktoré môže oddelenie zákazníckej podpory využiť.</p>

Používanie

Nastavenia teploty

Na zabezpečenie optimálneho výkonu odporúčame nastaviť teplotu v mrazničke na -19 °C (-2 °F) a v chladničke na 3 °C (37 °F).



Mraznička

Teplotu v mrazničke je možné nastaviť v rozsahu od -23 °C (-9 °F) do -15 °C (5 °F).

Teplotu nastavíte opakovaným stláčaním tlačidla **Freezer (Mraznička)**, kým sa nezobrazí požadovaná teplota. Teplota sa mení v krokoch po 1 stupni.

- Odporúčaná hodnota: -19 °C (-2 °F)

POZNÁMKA

Zmrzlina sa pri teplote -15 °C (5 °F) môže topiť.

Chladnička

Teplotu v chladničke je možné nastaviť v rozsahu od 1 °C (34 °F) do 7 °C (44 °F).

Teplotu nastavíte opakovaným stláčaním tlačidla **Fridge (Chladnička)**, kým sa nezobrazí požadovaná teplota. Teplota sa mení v krokoch po 1 stupni.

- Odporúčaná hodnota: 3 °C (37 °F)

Ak budete dvierka otvárať príliš často, teplota mrazničky alebo chladničky môže stúpnuť. Môže sa tak stať aj v prípade, že do chladničky umiestnite väčšie množstvo potravín. Ak sa tak stane, zobrazenie teploty bude blikať dovedy, kým sa teplota v chladničke nevráti na nastavenú hodnotu.

POZNÁMKA

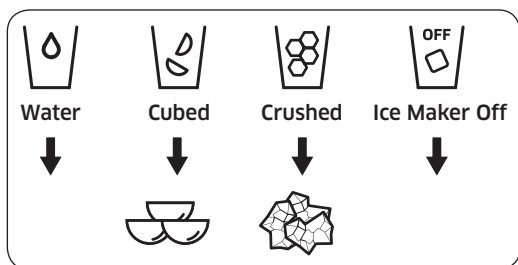
Ak blikanie neprestane, odpojte napájací kábel a po 10 minútach ho znova pripojte.

Špeciálne funkcie

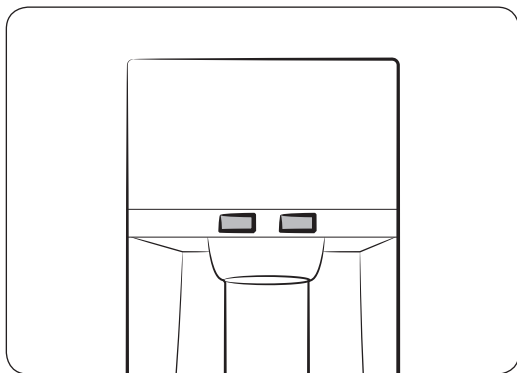
Chladnička je vybavená zariadeniami zvyšujúcimi komfort používateľov.

Dávkovač vody (iba príslušné modely)

Dávkovač vody umožňuje dávkovať vodu bez toho, aby bolo potrebné otvárať dverka chladničky.



Dávkovač vody ponúka 3 možnosti: chladená voda, kocky ľadu a drvený ľad. Ak si neželáte dávkovať ľad, stlačte tlačidlo **Ice Maker Off** (Vypnutie výroby ľadu).



Ak je prístroj na výrobu ľadu zapnutý,

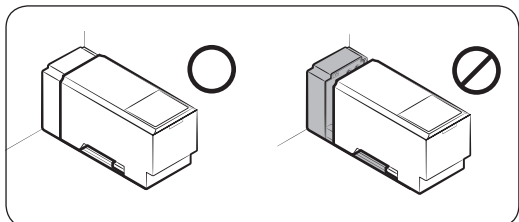
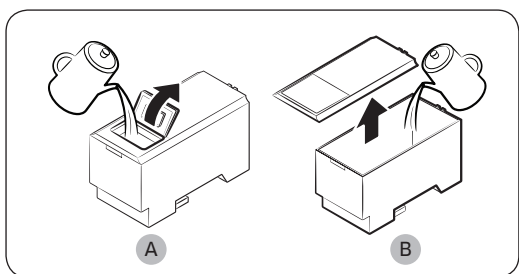
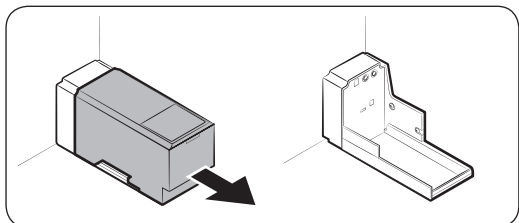
1. stlačením vyberte typ ľadu.
2. Na páčku dávkovača umiestnite pohár a stlačte ju. Z dávkovača sa nadávkuje ľad.
3. Stlačením vyberte vodu.
4. Potom na páčku dávkovača umiestnite pohár a stlačte ju. Z dávkovača sa nadávkuje voda.

POZNÁMKA

- Aby ste predišli rozliatiu vody, pred odobratím pohára počkajte 2 sekundy.
- Ak páku dávkovača podržíte stlačenú, dávkovač bude dávkovať približne 1 minútu. Ak chcete nadávkovať viac vody, páku uvoľníte a znova zatlačíte.
- Pohár musí byť zarovno s dávkovačom, aby nedošlo k rozliatiu dávkovanej vody.
- Ak dávkovač vody nepoužívate 2 - 3 dni, dávkovaná voda môže zvláštne voňať alebo chuť. Nejde o chybu systému. Prvé poháre vody (1 - 2) vylejte.

Používanie

Naplnenie nádrže na vodu



Pred prvým použitím vnútro zásobníka na vodu vypláchnite a dobre osušte.

1. Uchopte obidve rukoväte na prednej strane nádrže a vysuňte ju podľa obrázka.
2. Otvorte predný vrchnák (A) na kryte alebo celý kryt (B) a nádrž naplňte najviac 5 litrami vody.

⚠ POZOR

Neprekračujte rysku označujúcu maximálne množstvo. Voda by pretiekla.

3. Nádrž na vodu znova vložte a nastavte ju do mechanizmu dávkovača. Ubezpečte sa, že predná strana nádrže (s predným vekom) smeruje dopredu.

⚠ POZOR

- Dbajte na to, aby nádrž na vodu do poličky zapadla. V opačnom prípade nebude nádrž na vodu fungovať správne.
- Chladničku nepoužívajte bez vlozenej nádrže na vodu. Mohlo by to znížiť výkon jej chladenia.
- Nádrž naplňte len pitnou vodou, ako je minerálna alebo filtrovaná voda. Nepoužívajte iné tekutiny.
- Pri prenášaní nádrže buďte opatrní. Ak by vám nádrž vypadla, mohla by spôsobiť fyzický úraz.
- Interné čerpadlo sa nepokúšajte svojpomocne demontovať. Ak sa interné čerpadlo poškodí alebo odpojí od nádrže na vodu, dávkovač nemusí správne fungovať.

Pred prvým použitím

- Aby ste z hadíc systému na prívod vody odstránili vzduch, stlačte páčku dávkovača na 10 sekúnd.
- Prvých šesť pohárov vylejte, aby ste zo systému na prívod vody odstránili nečistoty.

Dávkovanie vody

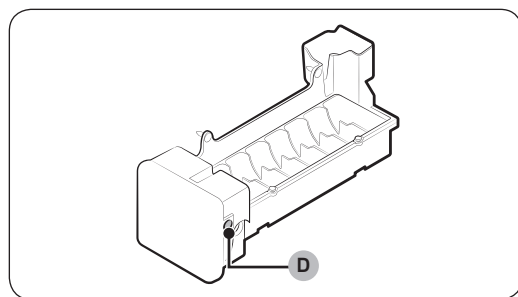
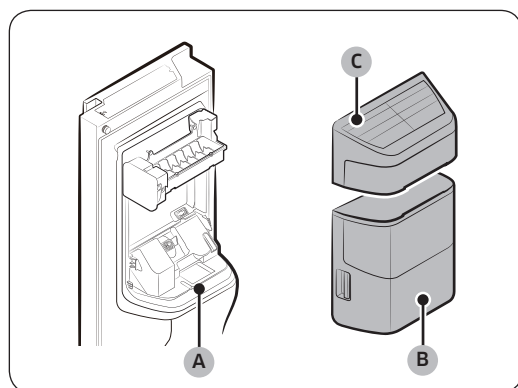
Pod výpusť na vodu umiestnite pohár a pohárom mierne zatlačte na páčku dávkovača.

⚠ POZOR

- Pohár musí byť zarovno s dávkovačom, aby nedošlo k rozliatiu dávkovanej vody.
- Ak dávkovač vody nepoužívate 2 - 3 dni, dávkovaná voda môže zvláštne voňať alebo chutiť. Nejde o chybu systému. Prvé poháre vody (1 - 2) vylejte.

Výroba ľadu (iba príslušné modely)

Chladnička je vybavená zabudovaným výrobníkom ľadu, a tak si podľa chuti môžete vychutnať filtrovanú vodu s kockami ľadu alebo drveným ľadom.



Ak sa nedávkuje žiaden ľad, skontrolujte výrobník ľadu, či správne vyrába ľad.

Kontrola výrobníka ľadu

1. **Nádobu výrobníka ľadu (B)** opatrne uchopte oboma rukami a vyberte ju zo sklzu ľadu (A).
2. Skontrolujte, či nádoba výrobníka ľadu obsahuje správny ľad.
3. Potom uchopte **kryt výrobníka ľadu (C)** a jemným nadvihnutím ho odoberte.
4. Stlačte tlačidlo **Test (D)** na bočnej strane výrobníka. Počas stlačenia tlačidla zaznie zvukové znamenie (ding-dong).
5. Ak výrobník ľadu pracuje správne, zaznie ďalšie zvukové znamenie.

📄 POZNÁMKA

Ak tento príznak pretrváva, obráťte sa na pracovníka, ktorý vykonal montáž prívodu vody, alebo servisné stredisko spoločnosti Samsung.


⚠ POZOR

- Po naplnení priechodka na ľad ľadom alebo vodou tlačidlo opakovane nestláčajte. Voda môže pretiecť alebo sa ľad môže zaseknúť.
- Po obnovení elektrického napájania chladničky po výpadku môže nádoba výrobníka ľadu obsahovať zmes roztopených a zaseknutých kociek ľadu, čo bude mať za následok zlyhanie systému. Aby ste tomu predišli, nezabudnite pred používaním chladničky nádobu výrobníka ľadu vyprázdniť.
- Pri vyberaní a vkladaní nádoby výrobníka ľadu používajte obe ruky, aby vám nepadla na zem.

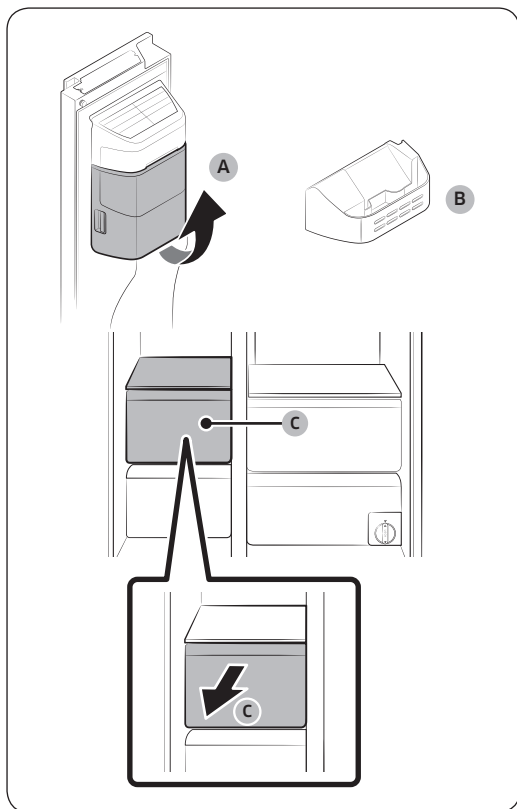
Používanie

- Nedovoľte deťom, aby sa vešali na dávkovač ľadu alebo nádobu výrobníka ľadu alebo aby sa s nimi hrali. Mohli by sa zraniť.
- Do otvoru dávkovača alebo slzu ľadu nestrkajte prsty ani žiadne predmety. Mohlo by dôjsť k fyzickému zraneniu alebo materiálnej škode.

POZNÁMKA

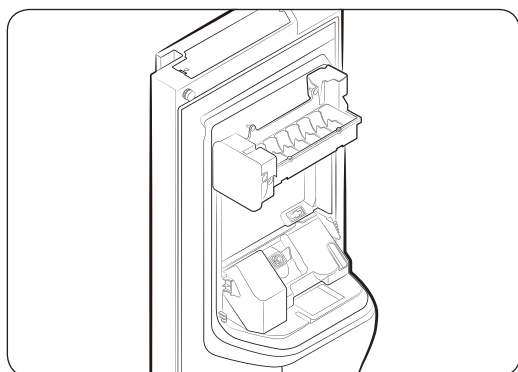
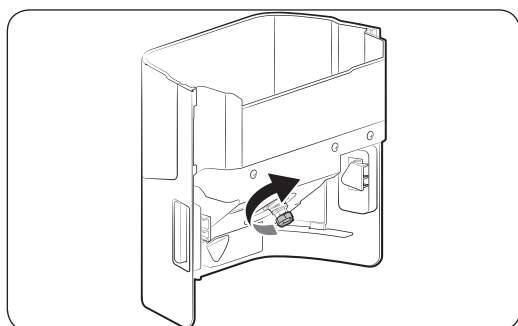
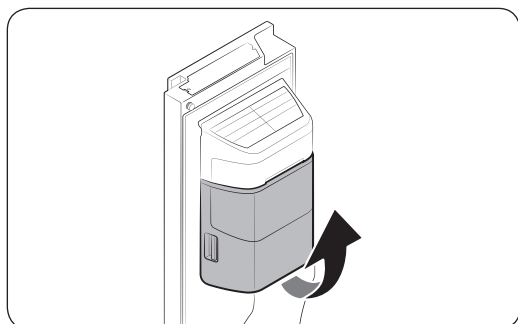
- Keď vyberiete nádobu výrobníka ľadu, kontrolka Vypnutia výroby ľadu () bude blikať.
- Po odstránení nádoby výrobníka ľadu sa tepelné a mechanické vlastnosti mrazničky nezmenia.
- Deklarovaný objem mrazničky je vypočítaný s použitím rozvádzača na mrazenie po vybratí výrobníka ľadu, priehradky na malé balenia potravín a hornej zásuvky.

Získanie väčšieho úložného priestoru (iba príslušné modely)



V prípade, že výrobník ľadu nepoužívate a potrebujete viac úložného priestoru, **nádobu na ľad (A)** a priehradka na malé balenia potravín sa môžu vybrať. Na miesto, kde bola nádobu výrobníka ľadu, potom vložte **rozdávča na mrazenie (B)**. Viac priestoru sa môže zaistiť aj tým, že sa vyberie horná zásuvka (C).

Nádoba výrobníka ľadu



Ak ľad dlhší čas nedávkujete, v nádobe sa môžu sformovať zlepenice ľadu. V takom prípade vyberte a vyprázdnite nádobu výrobníka ľadu.

1. Aby ste nádobu výrobníka ľadu vybrali, opatrne ho nadvihnite a pomaly ho vytiahnite tak, že rukoväť budete držať oboma rukami.
2. Vyberte a vyprázdnite nádobu výrobníka ľadu.
3. Po dokončení otočnej páky mechanizmu na zadnej strane nádoby o 90° a potom vložte nádobu späť na miesto. Nádoba je vložená správne, keď sa ozve cvaknutie.
4. Stlačením a podržaním tlačidla **Ice Maker Off (Vypnutie výroby ľadu)** na 3 sekundy vynulujete výrobník ľadu.

⚠ POZOR

- Na kryt nádoby nevyvíjajte nadmernú silu. Kryt by sa mohol zlomiť.
- Dvierka nezatvárajte príliš silno. Vo výrobníku ľadu by sa mohla rozlíať voda.
- Aby ste predišli úrazom, odstráňte z podlahy všetku rozliatu vodu alebo vypadnutý ľad.
- Aby ste predišli nehodám alebo zraneniam, nedovoľte deťom hrať sa s dávkovačom vody alebo výrobníkom ľadu.
- Do slzu ľadu nestrkajte ruky ani žiadne predmety. Mohlo by dôjsť k fyzickému zraneniu alebo poškodeniu výrobku.

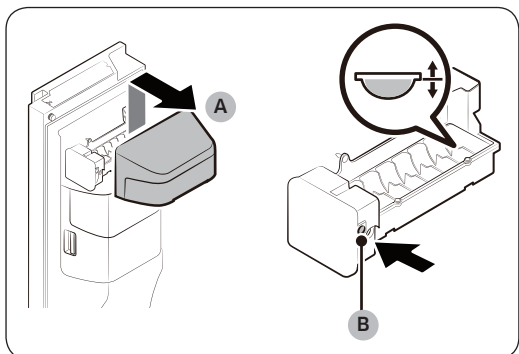
📄 POZNÁMKA

- Ak kontrolka Vypnutia výroby ľadu (🚫) bliká, nádobu výrobníka ľadu vyberte a znova vložte. Dbajte na to, aby ste ju správne vložili.
- Zvuky vydávané výrobníkom ľadu počas procesu tvorby ľadu sú normálne.
- Keď sú otvorené dvierka, výrobník ľadu ani dávkovač vody nie sú v prevádzke.

Používanie

Tlak vody

Ak chcete skontrolovať koľko vody prúdi do priechánka na ľad, postupujte nasledovne.

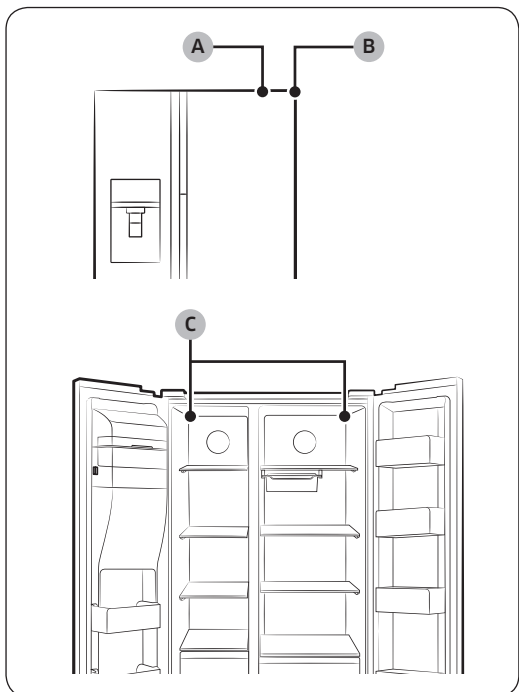


1. Opatrným nadvihnutím krytu výrobníka ľadu (A) ho vyberte.
2. Stlačte tlačidlo Test (D) na bočnej strane výrobníka. Počas normálnej prevádzky sa nádoba na ľadové kocky naplní vodou v priebehu niekoľkých minút.
3. Ak je hladina vody nižšie, než sa očakávalo, skontrolujte tlak vody v prívode z vodovodného systému. Nejde o chybu systému.

⚠ POZOR

- Po naplnení priechánka na ľad vodou tlačidlo Test opakovane nestláčajte. Voda môže pretiecť alebo sa ľad môže zaseknúť.
- Presvedčte sa, že nádoba výrobníka ľadu je správne vložená. V opačnom prípade výrobnik ľadu nebude fungovať.

Systém Smart Eco (len príslušné modely)



Aby sa potraviny udržali čerstvé, systém Smart Eco pomocou 4 snímačov umiestnených na vnútornej aj vonkajšej strane spotrebiča inteligentne riadi chladničku v súlade s jej prevádzkovým prostredím. Na znížovanie spotreby energie tiež tento inteligentný systém sleduje vzorce používania a prevádzkový stav.

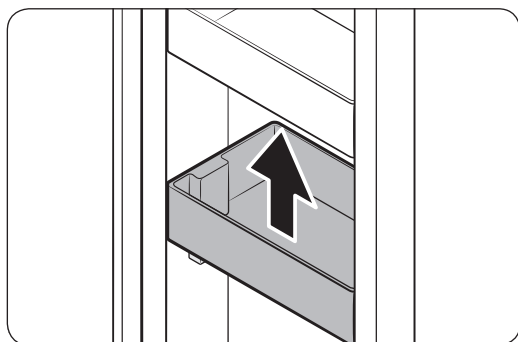
- A. Snímač vonkajšej teploty
- B. Snímač vonkajšej vlhkosti
- C. Snímače vnútornej teploty

Výškovo nastaviteľný držiak (len príslušné modely)

Pomocou nastavenia zvislej polohy držiaka môžete potraviny skladovať v rôznych výškach.

POZOR

Pred úpravou výšky držiaka ho nezabudnite vyprázdniť. Pri znížení výšky držiaka by sklenené fľaše a sklenené nádoby na nápoje mohli spadnúť na zem, rozbiť sa a spôsobiť fyzické zranenie.



1. Ak chcete upraviť výšku držiaka, uchopte ho oboma rukami za dno a zdvihnite ho do požadovanej polohy.
2. Zvislú polohu je možné nastaviť na 4 rôzne výšky.

POZNÁMKA

Ak chcete držiak nastaviť na nižšiu polohu, najprv ho nastavte na najvyššiu polohu a potom ho znížte na pôvodnú polohu.

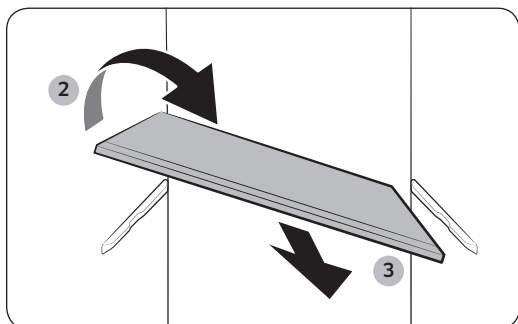
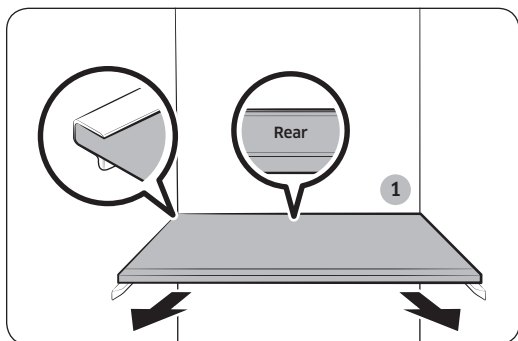
POZNÁMKA

Ak chcete výškovo nastaviteľný držiak vybrať, pozrite si stranu 51.

Údržba

Manipulácia a starostlivosť

Poličky (chladnička/mraznička)

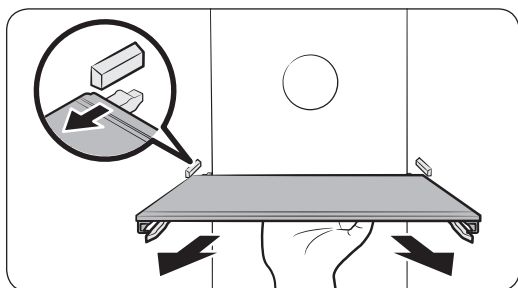


- Ak chcete vybrať poličku, príslušné dvierka najskôr otvorte úplne dokorán. Uchopte prednú stranu poličky, jemne ju nadvihnite a vytiahnite von.
- Ak dvierka nemožno otvoriť úplne dokorán, poličku vysuňte do polovice, obráťte ju a vyberte.

⚠ POZOR

- Poličku je potrebné vložiť správne. Nevkladajte ju naopak.
- Sklenené nádoby môžu poškriabať povrch sklenených poličiek.

Polička s posuvným podnosom (chladnička/mraznička)

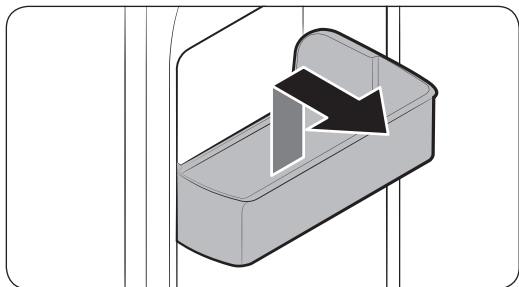


- Ak chcete poličku vybrať, uchopte ju za spodnú stranu, jemne ju nadvihnite a vytiahnite von.

📄 POZNÁMKA

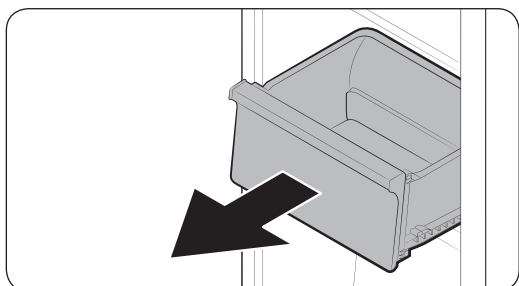
Poličku pri vyťahovaní nedržte za jej prednú stranu. Polička sa na prednej strane neuvolňuje.

Držiak v dvierkach



Držiak vyberiete tak, že uchopíte predné strany priehradky a opatrne ho vytiahnete.

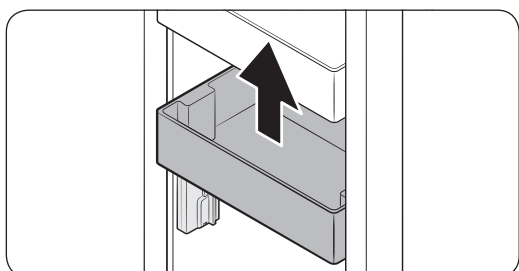
Zásuvky



Opatrne uchopte prednú stranu zásuvky a vytiahnite ju.

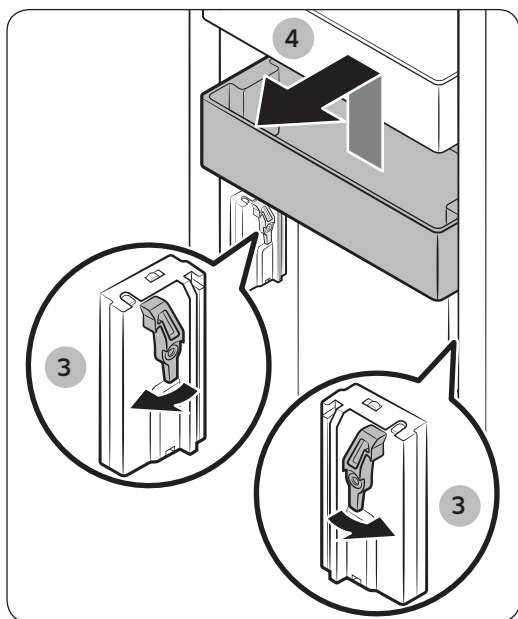
Výškovo nastaviteľný držiak (len príslušné modely)

Vybratie výškovo nastaviteľného držiaka



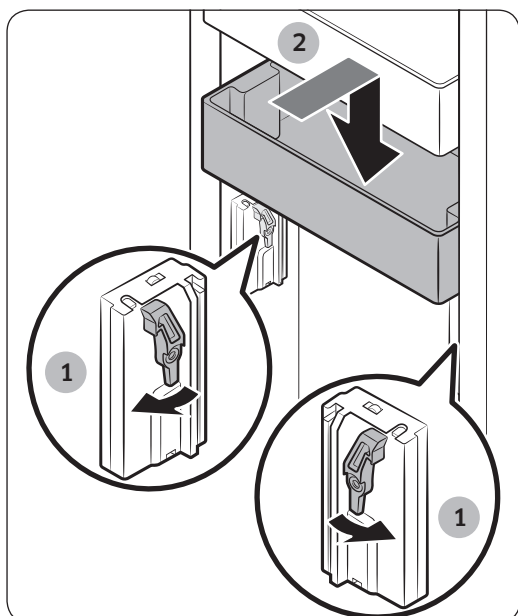
1. Otvorte vnútorné puzdro.
2. Nastavte držiak do najvyššej polohy, aby ste tak umožnili prístup k páčkam na kolajničkách držiaka.

Údržba



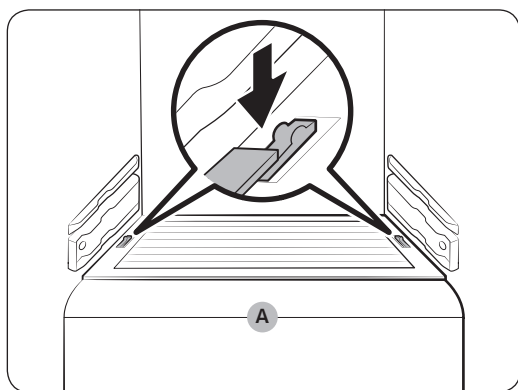
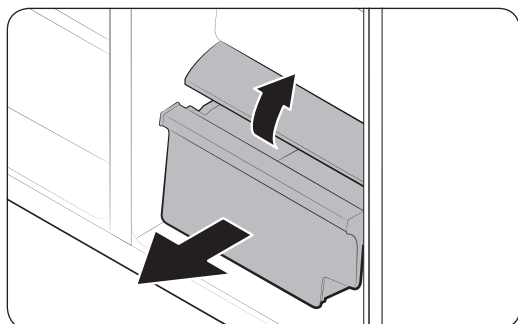
3. Otočením páčok do vonkajšej strany ich uvoľníte. Po uvoľnení páčok budete počuť cvaknutie.
4. Držiak mierne nadvihnite a vytiahnite.

Znovu vloženie výškovo nastaviteľného držiaka



1. Otočením páčok do vonkajšej strany ich uvoľníte. Po uvoľnení páčok budete počuť cvaknutie.
2. Držiak vložte na koľajničky. Držiak prejde do najnižšej polohy a uzamkne sa automaticky.

Priehradka na zeleninu/priehradky na suché potraviny



Postup vyberania priehradky na zeleninu z chladničky a priehradky na suché potraviny z mrazničky.

1. Najskôr v prípade potreby vyberte okolité viacúčelové priehradky.
2. Ak sa vaša chladnička dodáva s krytom (A) na priehradku na zeleninu/suchú priehradku, vyberte kryt. Ak tak chcete urobiť, tlačte úchytky na každej strane krytu dole a súčasne vytiahnite kryt.
3. Opatrne vytiahnite priehradku na zeleninu/suchú priehradku.

Nádoba výrobníka ľadu

Ak chcete vybrať nádobu výrobníka ľadu, pozrite si časť Diagnostika na strane 47.

Údržba

Čistenie

Vnútorne a vonkajšie časti

VÝSTRAHA

- Na čistenie chladničky nepoužívajte benzén, riedidlo ani čistiace prostriedky na autá alebo na použitie v domácnosti, napr. Clorox™. Môžu poškodiť povrch chladničky a spôsobiť požiar.
- Na chladničku nestriekajte vodu. Môže dôjsť k zásahu elektrickým prúdom.
- Do otvoru dávkovača nestrkajte prsty ani žiadne predmety.

Suchou handričkou pravidelne čistite koncovky a styčné body napájacej zástrčky od akýchkoľvek cudzích látok, napr. prachu alebo vody.

1. Odpojte napájací kábel.
2. Na čistenie vnútorných a vonkajších povrchov chladničky používajte navlhčenú tkaninu nezanechávajúcu chlčky alebo papierovú utierku.
3. Po skončení povrchy dôkladne osušte suchou handričkou alebo papierovou utierkou.
4. Napájací kábel znova zapojte.

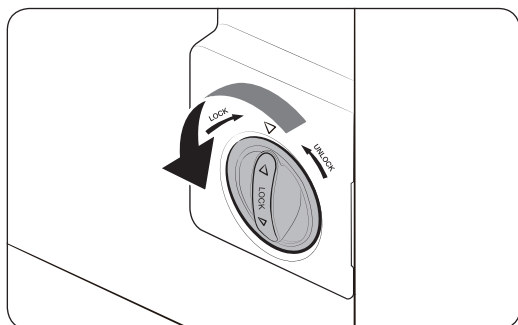
Výmena dielov

Vodný filter (iba príslušné modely)

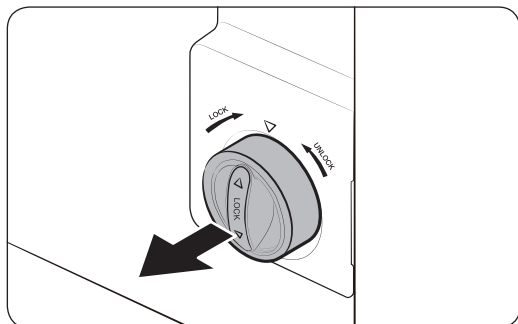
VÝSTRAHA

- Nepoužívajte filtre na vodu od iných výrobcov. Používajte iba filtre dodané alebo schválené spoločnosťou Samsung.
- Neschválené filtre nemusia správne tesniť, môžu chladničku poškodiť a spôsobiť následný zásah elektrickým prúdom. Spoločnosť Samsung nepreberá žiadnu zodpovednosť za akékoľvek poškodenie zariadenia spôsobené používaním vodných filtrov iných výrobcov.

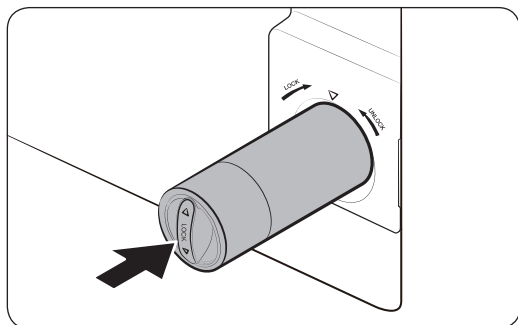
Indikátor filtra () sa rozsvieti načerveno, čím vás upozorňuje, že je čas vodný filter vymeniť.



1. Otočte gombík na kazete s filtrom proti smeru hodinových ručičiek o 90 stupňov. Kazeta s filtrom sa odistí.

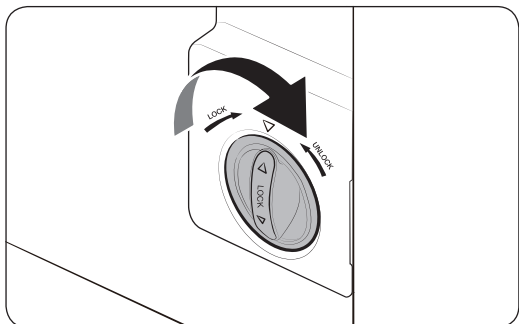


2. Vytiahnite kazetu.



3. Vložte novú kazetu s filtrom. Používajte iba filtre dodané alebo schválené spoločnosťou Samsung.

Údržba



4. Otočte gombík na kazete v smere hodinových ručičiek, čím ju zaistíte.
5. Stlačením a 3-sekundovým podržaním tlačidla **Filter Reset (Vynulovanie filtra)** vynulujete počítadlo životnosti filtra na paneli funkcií. Indikátor filtra (☞) sa vypne.
6. Po ukončení výmeny filtra prepláchnite prívod vody 4 litrami vody, aby ste z neho odstránili nečistoty. Viac informácií sa dozviete v časti Preplachovanie.

POZNÁMKA

- Nový filter môže spôsobiť krátke prskanie vody z dávkovača. Dôvodom je vzduch, ktorý sa dostal do prívodu vody.
- Počas výmeny môže dochádzať k odkvapkávaniu vody z chladničky. Ak sa tak stane, nakvapkanú vodu utrite.

Filtračný systém na princípe spätnej osmózy

Tlak v systéme prívodu vody do filtračného systému na princípe spätnej osmózy musí byť v rozsahu 35 psi až 120 psi (241 kPa až 827 kPa).

Tlak vody z filtračného systému na princípe spätnej osmózy do prívodu studenej vody do chladničky musí byť aspoň 40 psi (276 kPa). Ak je tlak vody nižší:

- Skontrolujte, či sedimentačný filter filtračného systému na princípe spätnej osmózy nie je zablokovaný. V prípade potreby ho vymeňte.
- Nádrž na vodu vo filtračnom systéme znova naplňte.
- Ak je chladnička vybavená filtrom na vodu, tento filter takisto môže znižovať tlak, pokiaľ sa používa spolu so systémom na princípe spätnej osmózy. Vyberte vodný filter.

Ak potrebujete ďalšie informácie alebo servis, obráťte sa na kvalifikovaného odborníka.

Objednávanie nového filtra

Ak si chcete zakúpiť nový vodný filter, obráťte sa na servisné stredisko spoločnosti Samsung.

Žiarovky a antibakteriálny filter

Servis žiaroviek ani antibakteriálneho filtra nesmie vykonávať používateľ. Nepokúšajte sa ich vymeniť sami. Ak je potrebné vykonať ich výmenu, obráťte sa na servisné stredisko spoločnosti Samsung.

Riešenie problémov

Ak sa vyskytne nezvyčajná situácia týkajúca sa chladničky, najprv si prezrite nižšie uvedenú tabuľku a vyskúšajte odporúčania v nej.

Všeobecné informácie

Príznak	Požadovaná akcia
Zariadenie nefunguje alebo nechladí.	<ul style="list-style-type: none">• Ubezpečte sa, že ste správne pripojili napájací kábel.• Ubezpečte sa, že ste správne nastavili teplotu. Skúste nastaviť nižšiu teplotu.• Dbajte na to, aby ste chladničku umiestnili mimo dosahu priameho slnečného svetla alebo tepelných zdrojov. Nedodržanie tohto odporúčania môže ovplyvniť výkon chladenia.• Ubezpečte sa, že od zadnej a bočných stien alebo skriniek je dostatok priestoru. Nedodržanie tohto odporúčania môže ovplyvniť výkon chladenia.• Prílišné množstvo potravín môže blokovat ventiláciu chladničky. Na zabezpečenie normálnej prevádzky nekladajte dovnútra príliš veľa potravín.
Potraviny v chladničke zamrzajú.	<ul style="list-style-type: none">• Skontrolujte, či riadenie teploty nie je nastavené na najnižšiu teplotu. Ak áno, nastavte vyššiu alebo optimálnu teplotu.• Táto situácia nastáva, ak je okolitá teplota príliš nízka. Teplotu nastavte na vyššiu hodnotu.• Presvedčte sa, či nie sú potraviny s vysokým obsahom vody umiestnené v najchladnejšej časti chladničky alebo v blízkosti vetracieho otvoru. Ak áno, presuňte ich na iné poličky.
Zariadenie vydáva zvuky.	<ul style="list-style-type: none">• Ubezpečte sa, že chladnička je nainštalovaná na stabilnom, rovnom povrchu.• Ubezpečte sa, že od zadnej a bočných stien alebo skriniek je dostatok priestoru.• Dbajte na to, aby sa vo vnútri alebo pod chladničkou nenachádzali nečistoty alebo cudzie predmety.• Chladnička môže vydávať zvnútra vydávať tikot. To nastáva počas sťahovania alebo rozpínania rôzneho príslušenstva. Nejde o chybu systému.

Riešenie problémov

Príznak	Požadovaná akcia
Predné rohy a bočné steny sa zahrievajú a zráža sa na nich vlhkosť.	<ul style="list-style-type: none"> Ako prevencia proti zrážaniu vlhkosti sú v predných rohoch spotrebiča zabudované rúrky odolné voči teplu. V prípade zvýšenia teploty okolitého prostredia toto zariadenie nemusí fungovať účinne. Nejde o chybu systému. Ubezpečte sa, že ste správne zatvorili dvierka. Vlhkosť sa môže zrážať, ak dvierka necháte istý čas otvorené. Na vonkajšej strane chladničky sa môže zrážať vlhkosť, ak sa vlhký vzduch dostane do styku s chladným povrchom spotrebiča.
Výrobník ľadu nevyrába ľad.	<ul style="list-style-type: none"> Chladnička začne vyrábať ľad až po uplynutí 12 hodín. Ubezpečte sa, že počas vyrábania ľadu sa výrobník nezastavil. Skontrolujte, či je nádrž naplnená vodou. Skontrolujte, či nádoba výrobníka ľadu neobsahuje zlepený ľad. V takom prípade vyprázdnite nádobu výrobníka ľadu a skúste to znova.
Dávkovač vody nefunguje.	<ul style="list-style-type: none"> Skontrolujte, či nádrž na vodu nie je zamrznutá. Ak áno, nastavte chladničku na vyššiu teplotu. Skontrolujte, či je nádrž naplnená vodou. Skontrolujte, či je nádrž správne nainštalovaná. Skontrolujte, či je vodný filter správne nainštalovaný.
Zariadenie vydáva bublavé zvuky.	<ul style="list-style-type: none"> Zariadenie takéto zvuky vydáva počas procesu chladenia, čo je normálne.
Vnútro chladničky zapácha.	<ul style="list-style-type: none"> Skontrolujte, či sa v nej nenachádzajú pokazené potraviny. Chladničku odporúčame pravidelne čistiť a odstraňovať pokazené potraviny alebo potraviny, o ktorých máte pochybnosti. Dbajte na to, aby boli potraviny s výraznou arómou vzduchotesne zabalené.
Na vnútorných stenách sa tvorí námraza.	<ul style="list-style-type: none"> Dbajte na to, aby potraviny neblokovali vetracie otvory vnútri chladničky. Z dôvodu ventilácie je tiež dôležité rozmiestňovať potraviny rovnomerne. Ubezpečte sa, že ste správne zatvorili dvierka.
Na vnútorných stenách alebo okolo zeleniny sa zráža vlhkosť.	<ul style="list-style-type: none"> Táto situácia nastáva vtedy, keď sa potraviny s vysokým obsahom vody skladujú nezakryté alebo sa dvierka nechajú otvorené dlhší čas. Dbajte na to, aby ste potraviny zakryli alebo skladovali v uzavretých nádobách.

Príznak	Požadovaná akcia
<p>Výrobník ľadu nevyrába ľadové kocky.</p>	<p>Skontrolujte nasledovné:</p> <ul style="list-style-type: none"> • Stlačením páčky dávkovača vody skontrolujte prívod vody. • Stlačením páčky dávkovača ľadu skontrolujte funkčnosť motora drviča v agregáte výrobníka ľadu. • Skontrolujte, či žiadne predmety neblokujú motor drviča. Ak áno, odstráňte tieto predmety a vyčistite priestor motora. • Ak sa výrobník ľadu dlhší čas nepoužíval, môže jeho nádoba obsahovať zlepenec ľadu, ktorý bráni motoru drviča v normálnej prevádzke. V takom prípade vyberte a vyprázdňte nádobu výrobníka ľadu a skúste nadávkovať ľad.

Riešenie problémov

Aplikácia Samsung Smart Home

Príznak	Požadovaná akcia
V obchode s aplikáciami nie je možné nájsť aplikáciu Samsung Smart Home.	<ul style="list-style-type: none">Aplikácia Samsung Smart Home je dostupná len pre smartfóny s operačným systémom Android 4.0 (ICS) alebo novším alebo iOS 7.0 alebo novším.
Spustenie aplikácie Samsung Smart Home zlyhalo.	<ul style="list-style-type: none">Aplikácia Samsung Smart Home je dostupná len pre príslušné modely.Staršia aplikácia Samsung Smart Refrigerator sa nedokáže pripojiť k modelom Samsung Smart Home.
Aplikácia Samsung Smart Home je nainštalovaná alebo nedokáže sa pripojiť k mojej chladničke.	<ul style="list-style-type: none">Ak chcete aplikáciu používať, je potrebné sa prihlásiť do účtu Samsung.Presvedčte sa, že váš smerovač správne funguje.Presvedčte sa, že hardvérový kľúč je správne vložený.Ak ikona pripojenia WiFi na chladničke nesvieti, znamená to, že sa ešte nenadviazalo sieťové spojenie. V takom prípade použite aplikáciu Samsung Smart Home na pripojenie a zaregistrovanie chladničky k prístupovému bodu vo vašom dome.
Nemôžem sa prihlásiť do aplikácie.	<ul style="list-style-type: none">Ak chcete aplikáciu používať, je potrebné sa prihlásiť do účtu Samsung.Ak účet Samsung nemáte, postupujte podľa zobrazených pokynov v aplikácii a vytvorte si ho.
Počas registrácie mojej chladničky sa zobrazuje chybová správa.	<ul style="list-style-type: none">Jednoduché pripojenie môže zlyhávať v dôsledku väčšej vzdialenosti od prístupového bodu alebo elektrického rušenia okolitým prostredím. Počkajte chvíľu a skúste to znova.
Aplikácia Samsung Smart Home je úspešne prepojená s mojou chladničkou, ale nefunguje.	<ul style="list-style-type: none">Ukončite a reštartujte aplikáciu Samsung Smart Home alebo odpojte a znova pripojte smerovač.Vyberte hardvérový kľúč Smart Home a znova ho správne pripojte. Potom postup zopakujte.

Poznámky

Poznámky

Poznámky

Kontaktujte SAMSUNG

Ak máte akékoľvek otázky alebo komentáre ohľadom produktov Samsung, prosím, kontaktujte zákaznícku podporu spoločnosti SAMSUNG.

Krajina	Kontaktné stredisko	Webová stránka
BOSNIA	055 233 999	www.samsung.com/support
BULGARIA	*3000 Цена в мрежата 0800 111 31 , Безплатна телефонна линия	www.samsung.com/bg/support
CROATIA	072 726 786	www.samsung.com/hr/support
CZECH	800 - SAMSUNG (800-726786)	www.samsung.com/cz/support
HUNGARY	0680SAMSUNG (0680-726-786) 0680PREMIUM (0680-773-648)	www.samsung.com/hu/support
LUXEMBURG	261 03 710	www.samsung.com/be_fr/support
SLOVENIA	080 697 267 (brezplačna številka)	www.samsung.com/si
POLAND	801-172-678* lub +48 22 607-93-33* Dedykowana infolinia do obsługi zapytań dotyczących telefonów komórkowych: 801- 672-678* lub +48 22 607-93-33* * (koszt połączenia według taryfy operatora)	www.samsung.com/pl/support
ROMANIA	*8000 (apel in retea) 08008-726-78-64 (08008-SAMSUNG) Apel GRATUIT	www.samsung.com/ro/support
SERBIA	011 321 6899	www.samsung.com/rs/support
SLOVAKIA	0800 - SAMSUNG (0800-726 786)	www.samsung.com/sk/support
LITHUANIA	8-800-77777	www.samsung.com/lt/support
LATVIA	8000-7267	www.samsung.com/lv/support
ESTONIA	800-7267	www.samsung.com/ee/support
MONTENEGRO	020 405 888	www.samsung.com/support
CYPRUS	8009 4000 only from landline, toll free	www.samsung.com/gr/support



DA68-03412W-01



Frigider

Manualul de utilizare

RH58*/RH62*

Aparat fără suport

SAMSUNG

Cuprins

Informații privind siguranța	3
Simboluri și precauții importante privind siguranța:	4
Semne de avertizare foarte importante pentru transport și amplasare	4
Avertismente esențiale privind instalarea	5
Atenționări privind instalarea	7
Avertismente esențiale privind utilizarea	7
Atenționări privind utilizarea	10
Atenționări privind curățarea	12
Avertismente esențiale privind casarea	13
Sfaturi suplimentare pentru utilizarea corectă	14
Sfaturi pentru economisirea energiei	14
Acest aparat este destinat utilizării în gospodărie și în aplicații similare, precum	15
Instrucțiuni despre DEEE	15
Instalarea	16
Prezentarea pe scurt a frigiderului	16
Instalarea pas cu pas	19
Scoaterea ușii pentru intrare	28
Operații	34
Panoul de caracteristici	34
Samsung Smart Home (numai la modelele aplicabile)	39
Setări de temperatură	42
Funcții speciale	43
Întreținerea	51
Manipularea și întreținerea	51
Curățarea	55
Înlocuirea	56
Depanarea	58
Instrucțiuni generale	58
Samsung Smart Home	60

Informații privind siguranța

- Înainte de a utiliza noul dvs. frigider Samsung, vă rugăm să citiți acest manual în detaliu, pentru a vă asigura că știți să utilizați în siguranță și cu eficiență caracteristicile și funcțiile pe care le oferă noul dvs. aparat.
- Acest aparat nu este destinat utilizării de către persoane (inclusiv copii) cu abilități fizice, senzoriale sau mentale reduse ori lipsite de experiență și cunoștințe, decât dacă sunt supravegheate sau instruite în privința utilizării aparatului de o persoană responsabilă pentru siguranța lor.
- Acest aparat poate fi utilizat de copii începând cu vârsta de 8 ani și de persoane cu capacități fizice, senzoriale sau mentale reduse ori cu lipsă de experiență și de cunoștințe dacă li se oferă supervizare sau instrucțiuni pentru utilizarea în siguranță a aparatului și înțeleg riscurile implicate. Copiii nu au voie să se joace cu aparatul. Curățarea și întreținerea nu trebuie efectuate de copii fără supervizare.
- Avertismentele și instrucțiunile de siguranță importante din acest manual nu acoperă toate condițiile și situațiile posibile care pot apărea. Este responsabilitatea dvs. să dovediți bun simț, atenție și grijă la instalarea, întreținerea și utilizarea aparatului.
- Întrucât următoarele instrucțiuni de utilizare se referă la diverse modele, caracteristicile frigiderului dvs. pot diferi ușor de cele descrise în acest manual și este posibil să nu fie valabile toate semnele de avertizare. Dacă aveți întrebări sau preocupări, contactați cel mai apropiat centru de service sau găsiți asistență și informații online, la adresa www.samsung.com.
- Se utilizează R-600a sau R-134a ca agent frigorific. Verificați eticheta compresorului din partea din spate a aparatului sau eticheta cu caracteristicile tehnice din interiorul frigiderului pentru a afla ce agent frigorific este utilizat pentru frigiderul dvs. Dacă acest produs conține gaz inflamabil (agent frigorific R-600a), contactați autoritatea locală cu privire la casarea în siguranță a acestui produs.
- Pentru a evita crearea de amestec inflamabil de gaz și aer în cazul în care survine o scurgere în circuitul frigorific, dimensiunea încăperii în care poate fi amplasat aparatul depinde de cantitatea de agent frigorific utilizat.
- Nu porniți niciodată un aparat care prezintă semne de deteriorare. Dacă aveți dubii, consultați-vă cu dealerul dvs. Încăperea trebuie să aibă dimensiunea de 1 m³ pentru fiecare 8 g de agent frigorific R-600a din aparat. Cantitatea de agent frigorific din aparatul dvs. este prezentată pe plăcuța de identificare din interiorul aparatului.
- Jeturile de agent frigorific din conducte se pot aprinde sau pot provoca vătămarea ochilor. Când țevile prezintă scurgeri ale agentului frigorific, evitați folosirea flăcării deschise, îndepărtați de produs toate materialele inflamabile și aerisiți imediat încăperea.
 - Nerespectarea acestor instrucțiuni poate provoca incendiu sau explozie.



Informații privind siguranța

Simboluri și precauții importante privind siguranța:

Vă rugăm să respectați toate instrucțiunile de siguranță din acest manual. În acest manual sunt folosite următoarele simboluri de siguranță.

AVERTIZARE

Pericole sau acțiuni nesigure care pot conduce la leziuni corporale grave, deteriorarea bunurilor și/sau deces.

ATENȚIE

Pericole sau acțiuni nesigure care pot conduce la leziuni corporale grave și/sau la deteriorarea bunurilor.

NOTĂ

Informații utile care ajută utilizatorii să înțeleagă sau să utilizeze frigiderul.

Aceste semne de avertizare sunt prezente pentru a preveni vătămarea dvs. și a altor persoane.

Vă rugăm să le respectați cu atenție.

După ce citiți această secțiune, păstrați-o într-un loc sigur, pentru consultare ulterioară.

Semne de avertizare foarte importante pentru transport și amplasare

AVERTIZARE

- La transportul și instalarea aparatului, trebuie să aveți grijă să vă asigurați că nu este deteriorată nicio componentă a circuitului frigorific.
 - Scurgerile de agent frigorific din conducte se pot aprinde sau pot provoca vătămarea ochilor. Dacă este detectată o scurgere, evitați flacăra deschisă sau potențialele surse de aprindere și aerisiți timp de câteva minute încăperea în care se află aparatul.
 - Acest aparat conține o cantitate mică de agent frigorific (R-600a), un gaz natural cu compatibilitate ecologică mare, care este, totuși, și inflamabil. La transportul și instalarea aparatului, trebuie să aveți grijă să vă asigurați că nu este deteriorată nicio componentă a circuitului frigorific.
- La transportarea și instalarea frigiderului, nu atingeți furtunul de apă de la partea din spate a frigiderului.
 - Frigiderul se poate defecta și este posibil ca dozatorul de apă să nu mai poată fi folosit.





Avertismente esențiale privind instalarea

AVERTIZARE

- Nu instalați frigiderul într-o locație umedă sau în care poate veni în contact cu apa.
 - Izolația deteriorată a componentelor electrice poate provoca electrocutare sau incendiu.
- Nu amplasați frigiderul în lumina directă a soarelui și nu-l expuneți la căldură provenită de la sobe, aparate de încălzire a încăperii sau alte aparate.
- Nu conectați mai multe aparate în același prelungitor cu mai multe prize. Frigiderul trebuie conectat întotdeauna în priza sa electrică individuală, care are un voltaj nominal ce corespunde celui de pe plăcuța cu caracteristicile tehnice.
 - Aceasta oferă performanță optimă și, totodată, previne supraîncărcarea circuitelor cu cabluri electrice din casă, care ar putea duce la pericol de incendiu din cauza cablurilor supraîncălzite.
- Dacă priza de perete este desprinsă, nu introduceți ștecherul.
 - Există risc de electrocutare sau incendiu.
- Nu utilizați un cablu de alimentare care are crăpături sau deteriorări datorate frecării, pe lungime sau la oricare dintre capete.
- Nu îndoiți excesiv cablul de alimentare și nu așezați obiecte grele pe el.
- Nu trageți și nu îndoiți excesiv cablul de alimentare.
- Nu răsuciți sau înnodeați cablul de alimentare.
- Nu agățați cablul de alimentare de un obiect metalic, nu așezați un obiect greu pe cablul de alimentare, nu introduceți cablul de alimentare între obiecte și nu împingeți cablul de alimentare în spațiul din spatele aparatului.
- Când mutați frigiderul, fiți atenți să nu răsuciți sau să nu deteriorați cablul de alimentare.
 - Acest lucru poate provoca electrocutare sau incendiu.
- Nu deconectați niciodată frigiderul trăgând de cablul de alimentare. Apucați întotdeauna ștecherul ferm și trageți-l drept din priză.
 - Deteriorarea cablului poate provoca scurtcircuit, incendiu și/sau electrocutare.
- Nu utilizați aerosoli în apropierea frigiderului.
 - Utilizarea aerosolilor în apropierea frigiderului poate duce la explozie sau incendiu.
- Nu instalați acest aparat lângă o sursă de căldură sau un material inflamabil.
- Nu instalați aparatul într-un loc în care pot exista scurgeri de gaze.
 - Acest lucru poate provoca electrocutare sau incendiu.
- Înainte de a-l utiliza, acest frigider trebuie amplasat și instalat corect, conform instrucțiunilor din acest manual.
- Conectați ștecherul în poziție corectă, cu cablul atârând.
 - În cazul în care conectați ștecherul invers, cablul se poate reteza și provoca incendiu sau electrocutare.
- Asigurați-vă că ștecherul nu este strivit sau deteriorat de partea din spate a frigiderului.





Informații privind siguranța

- Nu țineți ambalajul la îndemâna copiilor.
 - Există risc de deces prin sufocare dacă un copil își bagă capul în ambalaje.
- Aparatul trebuie poziționat astfel încât ștecherul să fie accesibil după instalare.
 - Nerespectarea acestei instrucțiuni poate conduce la electrocutare sau incendiu din cauza scurgerilor electrice.
- Nu instalați această aparat într-un mediu umed, uleios sau cu praf, într-un loc expus la lumina directă a soarelui și la apă (ploaie).
 - Izolația deteriorată a componentelor electrice poate provoca electrocutare sau incendiu.
- Dacă există praf sau apă în frigider, scoateți ștecherul din priză și contactați centrul de service Samsung Electronics.
 - În caz contrar, există risc de incendiu.
- Nu vă așezați pe aparat și nu plasați obiecte (precum rufe, lumânări aprinse, țigări aprinse, vase, substanțe chimice, obiecte metalice etc.) pe aparat.
 - Acestea pot provoca electrocutare, incendiu, probleme cu produsul sau vătămare corporală.
- Trebuie să îndepărtați toată folia de protecție din plastic înainte de a conecta produsul pentru prima dată la priză.
- Copiii trebuie supervizați pentru a garanta faptul că nu se joacă cu inelele de fixare utilizate pentru reglarea ușii sau cu clemele pentru tubul de apă.
 - Există risc de deces prin sufocare dacă un copil înghite un inel de fixare sau o clemă pentru tubul de apă. Nu lăsați la îndemâna copiilor inelele de fixare și clemele pentru tubul de apă.
- Frigiderul trebuie împământat în siguranță.
 - Asigurați-vă întotdeauna că ați împământat frigiderul înainte de a încerca să investigați sau să reparați orice componentă a aparatului. Scurgerile electrice pot provoca electrocutări grave.
- Nu utilizați niciodată țevi de gaz, cabluri de telefonie sau alte potențiale paratrăsnete ca împământare.
 - Trebuie să împământați frigiderul pentru a preveni scurgerile de energie sau electrocutarea provocată de scurgerile de curent din frigider.
 - Acestea pot provoca electrocutare, incendiu, explozie sau probleme cu produsul.
- Introduceți ștecherul în priză cu fermitate. Nu utilizați un ștecher deteriorat, un cablu de alimentare deteriorat sau o priză desprinsă.
 - Acest lucru poate provoca electrocutare sau incendiu.
- În cazul în care cablul de alimentare este deteriorat, dispuneți înlocuirea lui imediată de către producător sau de către unul din agenții săi de service.
- Siguranța din frigider trebuie schimbată de un tehnician sau de o companie de service calificată.
 - Nerespectarea acestei instrucțiuni poate provoca electrocutare sau vătămare corporală.



Atenționări privind instalarea

ATENȚIE

- Lăsați spațiu suficient în jurul frigiderului și instalați-l pe o suprafață plană.
 - Dacă frigiderul nu stă drept, eficiența răcirii și durabilitatea se pot diminua.
 - Mențineți neobstrucționat spațiul de aerisire din locul de instalare a aparatului sau din structura de montare.
- Permiteți aparatului să rămână neutilizat timp de 2 ore înainte de a încărca alimente după instalare și pornire.
- Vă recomandăm cu tărie să dispuneți instalarea frigiderului de către un tehnician sau o companie de service calificată.
 - Nerespectarea acestei indicații poate provoca electrocutare, incendiu, explozie, probleme cu produsul sau vătămare.

Avertismente esențiale privind utilizarea

AVERTIZARE

- Nu introduceți ștecherul într-o priză de perete cu mâinile ude.
 - Acest lucru poate provoca electrocutare.
- Nu așezați obiecte pe aparat.
 - Când deschideți sau închideți ușa, obiectele pot cădea și pot provoca vătămare corporală și/sau pagube materiale.
- Nu introduceți mâinile, picioarele sau obiecte metalice (precum bețișoare de mâncat etc.) în partea de jos sau din spate a frigiderului.
 - Acest lucru poate provoca electrocutare sau vătămare.
 - Toate muchiile ascuțite pot provoca vătămare corporală.
- Nu atingeți pereții interiori ai congelatorului sau produsele depozitate în congelator cu mâinile ude.
 - Aceasta poate provoca degerături.
- Nu puneți recipiente umplute cu apă în frigider.
 - Dacă se varsă, există risc de incendiu sau electrocutare.
- Nu țineți în frigider obiecte sau substanțe volatile ori inflamabile (benzen, diluant, gaz propan, alcool, eter, GPL și alte astfel de produse).
 - Acest frigider este destinat doar depozitării alimentelor.
 - Acest lucru poate provoca incendiu sau explozie.
- Copiii trebuie supravegheați pentru a vă asigura că nu se joacă cu aparatul.
 - Nu apropiați degetele de zonele de „prindere”: Spațiile dintre uși și carcasă sunt în mod necesar mici. Aveți grijă la deschiderea ușilor dacă în zonă se află copii.
- Nu lăsați copiii să se agațe de ușă sau de sertare. Poate surveni vătămarea gravă.
- Nu lăsați copiii să intre în frigider. Se pot bloca în interior.

Informații privind siguranța

- Nu introduceți mâinile în zona de jos, de sub aparat.
 - Toate muchiile ascuțite pot provoca vătămare corporală.
- Nu depozitați produse farmaceutice, materiale științifice sau produse sensibile la temperatură în frigider.
 - Produsele care necesită controlul strict al temperaturii nu trebuie depozitate în frigider.
- Nu așezați și nu utilizați aparate electrice în frigider/congelator, decât dacă acestea sunt de tipul recomandat de producător.
- Dacă simțiți miros de medicamente sau fum, scoateți imediat ștecherul din priză și contactați centrul de service Samsung Electronics.
- Dacă există praf sau apă în frigider, scoateți ștecherul din priză și contactați centrul de service Samsung Electronics.
 - În caz contrar, există risc de incendiu.
- Nu lăsați copiii să se urce pe un sertar.
 - Sertarul se poate rupe, iar ei pot aluneca.
- Nu lăsați deschise ușile frigiderului în timp ce frigiderul este nesupravegheat și nu lăsați copiii să intre în frigider.
- Nu permiteți sugarilor sau copiilor să intre în sertar.
 - Acest lucru poate provoca decesul prin sufocare din cauza captivității sau vătămare corporală.
- Nu umpleți frigiderul cu alimente în mod excesiv.
 - Când deschideți ușa, obiectele pot cădea și pot provoca vătămare corporală sau pagube materiale.
- Nu pulverizați materiale volatile, precum insecticid, pe suprafața aparatului.
 - Fiind totodată dăunător pentru oameni, poate provoca și electrocutare, incendiu sau probleme cu produsul.
- Nu puneți niciodată degetele sau alte obiecte în fanta dozatorului de apă, în coloana de gheață și în recipientul dispozitivului de produs gheață.
 - Acest lucru poate provoca vătămare corporală sau pagube materiale.
- Nu utilizați și nu așezați lângă sau în frigider substanțe sensibile la temperatură, precum spray-uri inflamabile, obiecte inflamabile, gheață carbonică, medicamente sau substanțe chimice.
- Nu utilizați un uscător de păr pentru a usca interiorul frigiderului. Nu așezați o lumânare aprinsă în frigider pentru eliminarea mirosurilor neplăcute.
 - Acest lucru poate provoca electrocutare sau incendiu.
- Umpleți rezervorul de apă, tăvița de gheață și formele pentru gheață numai cu apă potabilă (apă minerală sau apă purificată).
 - Nu umpleți rezervorul de apă cu ceai, suc sau energizant, este posibil să deteriorați frigiderul.
- Nu vă așezați pe aparat și nu plasați obiecte (precum rufe, lumânări aprinse, țigări aprinse, vase, substanțe chimice, obiecte metalice etc.) pe aparat. Acestea pot provoca electrocutare, incendiu, probleme cu produsul sau vătămare corporală. Nu puneți recipiente umplute cu apă în aparat.
 - Dacă se varsă, există risc de incendiu sau electrocutare.

- Nu utilizați dispozitive mecanice sau orice alte mijloace pentru a accelera procesul de decongelare, în afara celor recomandate de producător.
- Nu deteriorați circuitul frigorific.
- Nu priviți niciodată direct în lampa LED UV un timp îndelungat.
 - Aceasta poate conduce la vătămarea ochilor din cauza razelor ultraviolete.
- Nu introduceți raftul frigiderului cu fața în jos. Este posibil ca opritorul raftului să nu funcționeze.
 - Aceasta poate conduce la vătămare corporală din cauza căderii raftului de sticlă.
- Nu apropiați degetele de zonele de „prindere”: Spațiile dintre uși și carcasă sunt în mod necesar mici. Aveți grijă la deschiderea ușilor dacă în zonă se află copii.
- Dacă este detectată o scurgere de gaz, evitați flacăra deschisă sau potențialele surse de aprindere și aerisiți timp de câteva minute încăperea în care se află aparatul.
 - Nu atingeți aparatul sau cablul de alimentare.
 - Nu utilizați un ventilator.
 - O scântee poate provoca explozie sau incendiu.
- Utilizați doar lămpile LED furnizate de producător sau de agenții săi de service.
- Sticlele trebuie depozitate foarte apropiate una de alta, astfel încât să nu cadă.
- Acest produs este destinat doar depozitării alimentelor dintr-un mediu casnic.
- Nu puneți niciodată degetele sau alte obiecte în fanta dozatorului de apă, în coloana de gheață și în recipientul dispozitivului de produs gheață.
 - Acest lucru poate provoca vătămare corporală sau pagube materiale.
- Nu încercați să reparați, demontați sau modificați frigiderul pe cont propriu.
- Nu utilizați nicio siguranță (precum liță din cupru, oțel etc.) în afară de o siguranță standard.
- Dacă frigiderul dvs. trebuie reparat sau reinstalat, contactați cel mai apropiat centru de service.
 - Nerespectarea acestei instrucțiuni poate provoca electrocutare, incendiu, probleme cu produsul sau vătămare.
- Când lampa LED interioară sau exterioară nu se mai aprinde, contactați cel mai apropiat centru de service.
- Dacă frigiderul emite miros de ars sau fum, scoateți frigiderul din priză imediat și contactați centrul dvs. de service Samsung Electronics.
 - Nerespectarea acestei instrucțiuni poate genera pericole de electrocutare sau incendiu.
- Scoateți ștecherul din priză înainte de a schimba lămpile din interiorul frigiderului.
 - În caz contrar există risc de electrocutare.
- Dacă întâmpinați dificultăți la schimbarea unui bec fără LED, contactați un centru de service Samsung.
- Dacă produsul este echipat cu lampă LED, nu dezamblați capacul lămpii și lampa LED pe cont propriu.
 - Contactați un centru de service Samsung.
- Introduceți ștecherul în priză cu fermitate.
- Nu utilizați un ștecher deteriorat, un cablu de alimentare deteriorat sau o priză desprinsă.
 - Acest lucru poate provoca electrocutare sau incendiu.



Informații privind siguranța

Atenționări privind utilizarea

ATENȚIE

- Nu recongelați alimentele care s-au dezghețat complet. Nu așezați băuturi carbogazoase sau spumoase în compartimentul congelatorului. Nu puneți sticle sau containere din sticlă în congelator.
 - Când conținutul îngheață, sticla se poate sparge și poate provoca vătămare corporală.
- Utilizați doar dispozitivul de produs gheață furnizat cu frigiderul.
- Racordați furtunul de alimentare cu apă al frigiderului numai la o sursă de apă potabilă. Pentru ca dispozitivul de produs gheață să funcționeze corect, presiunea apei trebuie să fie de 20-125 psi (138- 862 kPa). Dacă urmează să fiți plecat de acasă pentru o perioadă lungă de timp (de exemplu, în concediu) și nu veți folosi dozatorul de apă sau de gheață, închideți ventilul de apă.
 - În caz contrar, se pot produce scurgeri de apă.
- Dacă nu veți folosi frigiderul pentru o perioadă de timp foarte lungă (3 săptămâni sau mai mult), goliți frigiderul, inclusiv recipientul de gheață, deconectați-l de la priză, închideți ventilul de apă, ștergeți excesul de umiditate de pe pereții interiori și lăsați ușile deschise pentru a împiedica formarea mirosurilor și a mucegaiului.
- Pentru a obține performanță optimă de la produs:
 - Nu așezați alimente prea aproape de fantele din partea din spate a frigiderului, deoarece acestea pot împiedica libera circulație a aerului în compartimentul frigiderului.
 - Acoperiți alimentele corespunzător sau așezați-le în containere ermetice înainte de a le pune în frigider.
 - Nu puneți pahare, sticle sau băuturi carbogazoase în congelator. Acestea pot îngheța și se pot sparge. Recipientele sparte de băuturi pot provoca vătămare corporală.
 - Respectați duratele maxime de depozitare și datele de expirare ale bunurilor congelate.
 - Nu este nevoie să deconectați frigiderul de la priză dacă veți fi plecat pentru mai puțin de trei săptămâni. Totuși, dacă veți fi plecat pentru mai mult de trei săptămâni, scoateți toate alimentele și gheața din recipientul cu gheață, deconectați frigiderul de la priză, închideți ventilul de apă, ștergeți excesul de umiditate de pe pereții interiori și lăsați ușile deschise pentru a împiedica formarea mirosurilor și a mucegaiului.
- Nu puneți pahare, sticle sau băuturi carbogazoase în congelator.
 - Containerul poate îngheța și se poate sparge, conducând la vătămare.
- Nu așezați băuturi carbogazoase sau spumoase în compartimentul congelatorului. Nu puneți sticle sau containere din sticlă în congelator.
 - Când conținutul îngheață, sticla se poate sparge și poate provoca vătămare corporală sau pagube ale proprietății.
- Garanția de service și modificarea.
 - Nicio schimbare sau modificare efectuată de un terț asupra acestui aparat complet nu este acoperită de service-ul în garanție Samsung, iar compania Samsung nu este responsabilă pentru problemele de siguranță care rezultă din modificările terților.



- Nu blocați fantele de aerisire din interiorul frigiderului.
 - Dacă orificiile de aerisire sunt blocate, în special cu o pungă de plastic, frigiderul se poate suprarăci. Dacă o perioadă de răcire durează prea mult, filtrul de apă se poate strica și provoca scurgeri de apă.
- Utilizați doar dispozitivele de produs gheață furnizate cu frigiderul.
- Ștergeți umezeala în exces de pe suprafețele interioare și lăsați ușile deschise.
 - În caz contrar pot apărea mirosuri și mucegai.
- Dacă frigiderul este deconectat de la sursa de alimentare, trebuie să așteptați cel puțin cinci minute înainte de a-l reconecta.
- Dacă aveți planificat un concediu prelungit sau dacă nu veți folosi frigiderul pentru o perioadă lungă de timp (3 săptămâni sau mai mult), goliți frigiderul, inclusiv recipientul de gheață, deconectați-l de la priză, închideți ventilul de apă, ștergeți excesul de umiditate de pe pereții interiori și lăsați ușile deschise pentru a împiedica formarea mirosurilor și a mucegaiului.
- Dacă frigiderul a fost udat cu apă, scoateți ștecherul și contactați centrul de service Samsung Electronics.
- Nu loviți și nu aplicați forță excesivă asupra suprafețelor din sticlă.
 - Sticla spartă poate provoca vătămare corporală și/sau pagube ale proprietății.
- Umpleți rezervorul de apă și tăvile de cuburi de gheață doar cu apă potabilă (apă de la robinet, apă minerală sau apă purificată).
 - Nu umpleți rezervorul cu ceai sau energizante. Acest lucru poate deteriora frigiderul.
- Fiți atenți să nu vă prindeți degetele.
- Dacă frigiderul este inundat, asigurați-vă că veți contacta cel mai apropiat centru de service.
 - Există risc de electrocutare sau incendiu.
- Nu păstrați uleiul vegetal în sertarele de pe ușa frigiderului. Uleiul se poate solidifica, alterându-i gustul și făcându-l greu de utilizat. În plus, pot apărea scurgeri din recipientul deschis și uleiul scurs poate duce la crăparea sertarului. După ce deschideți un recipient cu ulei, cel mai bine este să-l păstrați într-un loc răcoros și cu umbră, cum ar fi un dulap sau o cămară.
 - Exemple de ulei vegetal: ulei de măsline, ulei de porumb, ulei de sâmbure de struguri, etc.



Informații privind siguranța

Atenționări privind curățarea

ATENȚIE

- Nu pulverizați apă direct în interiorul sau exteriorul frigiderului.
 - Există risc de incendiu sau electrocutare.
- Nu utilizați un uscător de păr pentru a usca interiorul frigiderului.
- Nu așezați o lumânare aprinsă în frigider pentru eliminarea mirosurilor neplăcute.
 - Acest lucru poate provoca electrocutare sau incendiu.
- Nu pulverizați produse de curățare direct pe afișaj.
 - Literale tipărite de pe afișaj se pot desprinde.
- Dacă în aparat a pătruns orice substanță străină, precum apă, scoateți ștecherul și contactați cel mai apropiat centru de service.
 - Nerespectarea acestei instrucțiuni poate genera electrocutare sau incendiu.
- Utilizați o cârpă uscată curată pentru a îndepărta corpurile străine sau praful de pe pini ștecherului. Nu utilizați o cârpă udă sau umedă când curățați ștecherul.
 - În caz contrar există risc de incendiu sau electrocutare.
- Nu curățați aparatul stropindu-l direct cu apă.
- Nu utilizați benzen, diluanți, Clorox sau cloruri pentru curățare.
 - Acestea pot deteriora suprafețele aparatului și pot provoca un incendiu.
- Nu așezați niciodată degetele sau alte obiecte în orificiul distribuitorului.
 - Acest lucru poate provoca vătămare corporală sau pagube materiale.
- Înainte de a-l curăța sau întreține, deconectați aparatul de la priză.
 - Nerespectarea acestei instrucțiuni poate genera electrocutare sau incendiu.
- Utilizați un burete curat sau o cârpă moale și un detergent blând cu apă caldă pentru a curăța frigiderul.
- Nu utilizați soluții de curățare abrazive sau dure cum ar fi spray-uri pentru geamuri, praf de curățat, lichide inflamabile, acid muriatic, ceară de curățare, detergenți concentrați, înălbitori sau substanțe de curățare ce conțin ulei mineral pe suprafețele exterioare (uși și dulapuri), piesele din plastic, rafturile interioare sau de pe ușă și garnituri.
 - Acestea pot zgâria sau deteriora materialul.
- Nu curățați rafturile sau capacele din sticlă cu apă caldă atunci când sunt reci. Rafturile și capacele din sticlă se pot sparge dacă sunt expuse la modificări bruște de temperatură sau impacturi cum ar fi lovirea sau căderea.



Avertismente esențiale privind casarea

AVERTIZARE

- Casati ambalajul acestui produs într-o manieră ecologică.
- Asigurați-vă că niciuna dintre conductele din spatele frigiderului nu este deteriorată înainte de casare.
- Se utilizează R-600a sau R-134a ca agent frigorific. Verificați eticheta compresorului din partea din spate a aparatului sau eticheta cu caracteristicile tehnice din interiorul frigiderului pentru a afla ce agent frigorific este utilizat pentru frigiderul dvs. Dacă acest frigider conține gaz inflamabil (agent frigorific R-600a), contactați autoritatea locală cu privire la casarea în siguranță a acestui produs.
- Când casati acest frigider, scoateți ușa/garniturile ușii și clanța astfel încât copiii mici sau animalele să nu poată fi prinse în interior. Copiii trebuie supravegheați pentru a vă asigura că nu se joacă cu aparatul. Dacă sunt prinși înăuntru, copiii se pot răni și există pericol de moarte prin sufocare.
 - Dacă sunt prinși înăuntru, copiii se pot răni și există pericol de moarte prin sufocare.
- În izolație este utilizat ciclopentan. Gazele din materialele izolației necesită o procedură specială de casare. Contactați autoritățile locale cu privire la casarea ecologică în siguranță a acestui produs.
- Nu lăsați la îndemâna copiilor ambalajele, deoarece acestea pot fi periculoase pentru copii.
 - Dacă un copil își pune o pungă pe cap, se poate sufoca.



Informații privind siguranța

Sfaturi suplimentare pentru utilizarea corectă

- În cazul unei pene de curent, sunați la biroul local al companiei de electricitate și întrebați cât va dura pana.
 - Majoritatea penelor de curent care sunt rezolvate în decurs de o oră sau două nu vor afecta temperaturile frigiderului. Totuși, trebuie să reduceți la minim numărul de deschideri ale ușilor în timp ce curentul este oprit.
 - Dacă pana de curent durează mai mult de 24 de ore, scoateți și aruncați toate alimentele congelate.
- Este posibil ca frigiderul să nu funcționeze consecvent (conținutul congelat se poate dezgheța sau temperaturile pot deveni prea ridicate în compartimentul de alimente congelate) dacă este amplasat o perioadă lungă de timp într-o locație în care temperaturile ambientale sunt în mod constant sub temperaturile pentru care este proiectat aparatul.
- În cazul anumitor alimente, păstrarea la rece poate avea un efect negativ asupra proprietăților acestora.
- Aparatul dvs. nu generează gheață, ceea ce înseamnă că nu este nevoie să dezghețați manual aparatul. Acest lucru se va petrece automat.
- Creșterea temperaturii în cursul dezghețării respectă cerințele ISO. Dacă doriți să preveniți o creștere nedorită a temperaturii alimentelor congelate în cursul dezghețării aparatului, înveliți alimentele congelate în câteva straturi de ziar.
- Nu recongelați alimentele care s-au dezghețat complet.
- Temperatura secțiunii (secțiunilor) cu două stele sau a compartimentului (compartimentelor) cu simbolul celor două stele (❄❄) este ușor mai ridicată decât în alte compartimente ale congelatorului. Secțiunea (secțiunile) sau compartimentul (compartimentele) cu două stele este (sunt) bazate pe instrucțiuni și/sau condiții, așa cum sunt livrate.

Sfaturi pentru economisirea energiei

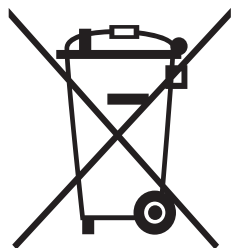
- Instalați aparatul într-o încăpere rece, uscată, cu aerisire adecvată. Asigurați-vă că nu este expus la lumina directă a soarelui și nu-l așezați niciodată lângă o sursă directă de încălzire (de exemplu radiator).
- Pentru eficiență energetică, este recomandat să nu blocați aerisirile și grilele.
- Lăsați alimentele calde să se răcească înainte de a le așeza în aparat.
- Așezați alimentele congelate în frigider pentru a se dezgheța. Astfel puteți utiliza temperaturile joase ale produselor congelate pentru răcirea alimentelor din frigider.
- Nu țineți mult timp deschisă ușa frigiderului când introduceți sau scoateți alimentele. Cu cât este mai scurt timpul în care ușa este deschisă, cu atât mai puțină gheață se va acumula în congelator.
- Este recomandabil să instalați frigiderul cu spațiu liber în spate și pe laterale. Aceasta va contribui la reducerea consumului de energie și va menține facturile de curent scăzute.
- Pentru utilizarea cea mai eficientă a energiei, mențineți toate accesoriile interne, precum coșurile, sertarele, rafturile, în poziția specificată de producător.



Acest aparat este destinat utilizării în gospodărie și în aplicații similare, precum

- zonele de bucătărie ale personalului din magazine, birouri și alte medii profesionale;
- ferme și clienți ai hotelurilor, motelurilor și în alte medii de tip rezidențial;
- medii de cazare și masă;
- aplicații de catering și similare, fără vânzare cu amănuntul.

Instrucțiuni despre DEEE



Cum se elimină corect acest produs (Deșeuri de echipamente electrice și electronice)

(Aplicabil în țări cu sisteme de colectare separate)

Acest simbol de pe produs, accesorii și documentație indică faptul că produsul și accesoriile sale electronice (încărcător, căști, cablu USB) nu trebuie eliminate împreună cu alte deșeuri menajere la finalul duratei lor de utilizare. Dat fiind că eliminarea necontrolată a deșeurilor poate dăuna mediului înconjurător sau sănătății umane, vă rugăm să separați aceste articole de alte tipuri de deșeuri și să le reciclați în mod responsabil, promovând astfel reutilizarea durabilă a resurselor materiale.

Utilizatorii casnici trebuie să-l contacteze pe distribuitorul care le-a vândut produsul sau să se intereseze la autoritățile locale unde și cum pot să ducă aceste articole pentru a fi reciclate în mod ecologic.

Utilizatorii comerciali trebuie să-și contacteze furnizorul și să consulte termenii și condițiile din contractul de achiziție. Acest produs și accesoriile sale electronice nu trebuie eliminate împreună cu alte deșeuri comerciale.

Pentru informații despre angajamentele privind mediul și obligațiile reglementative privind produsele specifice ale Samsung, ca de exemplu REACH, vizitați: samsung.com/uk/aboutsamsung/samsungelectronics/corporatecitizenship/data_corner.html

(Doar pentru produsele comercializate în țările europene)

Instalarea

Respectați cu atenție aceste instrucțiuni pentru a garanta o instalare corectă a acestui frigider și a preveni accidente înainte de a-l utiliza.

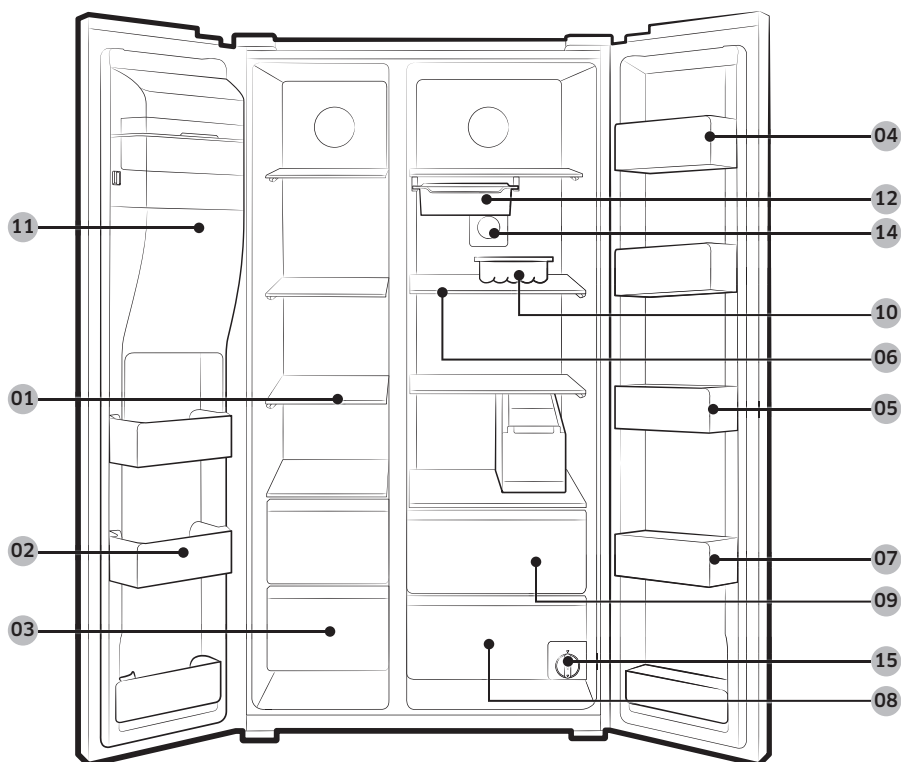
⚠️ AVERTIZARE

- Utilizați frigiderul exclusiv în scopul care i-a fost destinat, conform descrierii din acest manual.
- Toate operațiile de service trebuie efectuate de un tehnician calificat.
- Casați ambalajul produsului conform reglementărilor locale.
- Pentru a preveni electrocutările, deconectați cablul de alimentare înainte de a efectua reparații sau înlocuiri.

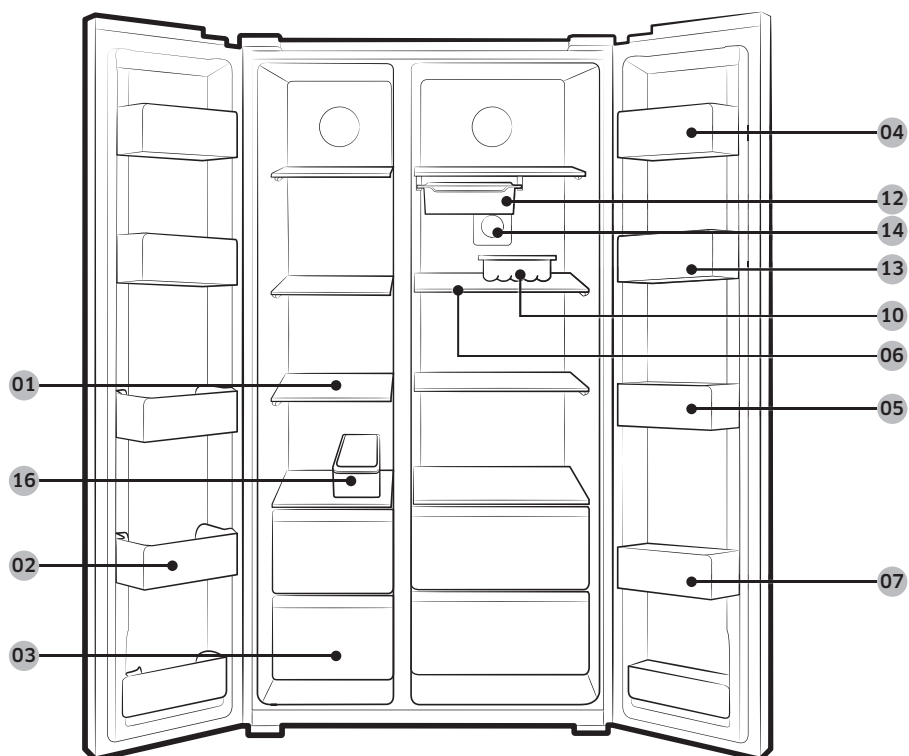
Prezentarea pe scurt a frigiderului

Aspectul real al frigiderului dvs. poate diferi în funcție de model și de țară.

RH58*



RH62*



01 Rafturile congelatorului

02 Protecție multifuncțională congelator

03 Sertar pentru alimente uscate și carne

04 Recipient pentru brânză

05 Recipient pentru sos

06 Rafturile frigiderului

07 Recipient pentru băuturi

08 Sertar pentru legume

09 Sertar multifuncțional

10 Suport pentru ouă *

11 Recipient dispozitiv de produs gheață **

12 Tavă mobilă *

13 Apărătoare elevație *

14 Filtru antibacterian *

15 Filtru de apă **

16 Tavă de gheață *

* Numai la modelele aplicabile

** Numai la modelele cu dozator

NOTĂ

Este posibil ca designul recipientului pentru ouă să difere în funcție de model.

Instalarea

ATENȚIE

- Nu introduceți tava mobilă în congelator atunci când este umplută cu apă. Apa va îngheța și tava mobilă se va sparge.
- Când caseta interioară este deschisă, nu deschideți caseta de prezentare. Este posibil ca aceasta să fie împinsă înapoi și se poate deteriora.

Instalarea pas cu pas

PASUL 1 Selectați o locație

Cerințe pentru locație:

- Suprafață plană rezistentă, fără covoare sau pardoseală care pot obstrucționa aerisirea
- Departe de lumina directă a soarelui
- Încăpere adecvată pentru deschiderea și închiderea ușii
- Departe de surse de încălzire
- Încăpere pentru operații de întreținere și service
- Interval de temperatură: între 5 °C și 43 °C

Interval efectiv de temperaturi

Frigiderul este proiectat să funcționeze normal în intervalul de temperaturi specificat de clasa sa nominală.

Clasă	Simbol	Interval de temperatură ambientală (°C)	
		IEC 62552 (ISO 15502)	ISO 8561
Temperată extinsă	SN	de la +10 la +32	de la +10 la +32
Temperată	N	de la +16 la +32	de la +16 la +32
Subtropicală	ST	de la +16 la +38	de la +18 la +38
Tropicală	T	de la +16 la +43	de la +18 la +43

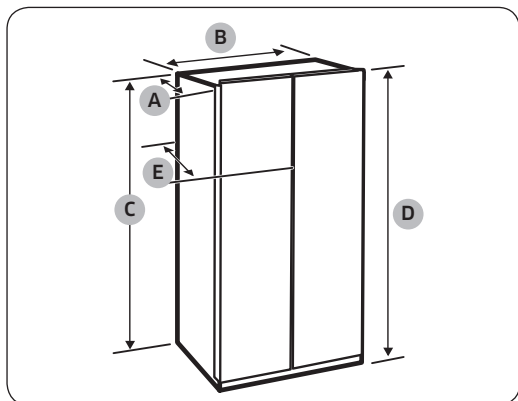
NOTĂ

Performanța răcirii și consumul de energie ale frigiderului pot fi afectate de temperatura ambientală, de frecvența deschiderii ușii și de locația frigiderului. Recomandăm reglarea setărilor de temperatură în mod corespunzător.

Instalarea

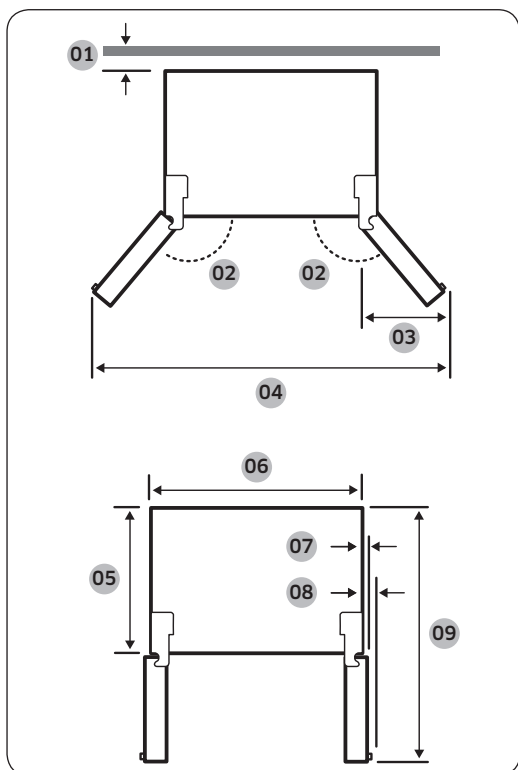
Spațiul liber

Pentru cerințele de spațiu în vederea instalării, consultați imaginile și tabelul de mai jos.



Grosime „A”	718
Lățime „B”	908
Înălțime „C”	1796
Înălțime totală „D”	1825
Adâncime „E”	721

(unitate: mm)



- 01 50 mm
- 02 165°
- 03 468 mm
- 04 1725 mm
- 05 610 mm
- 06 908 mm
- 07 34 mm
- 08 31 mm
- 09 1170 mm

NOTĂ

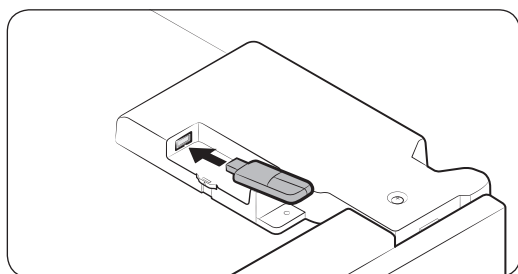
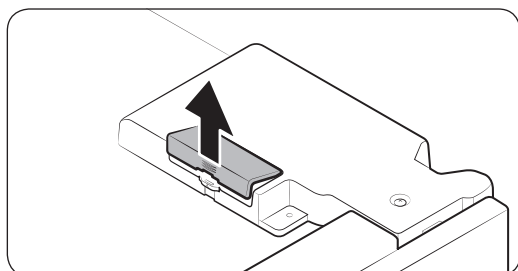
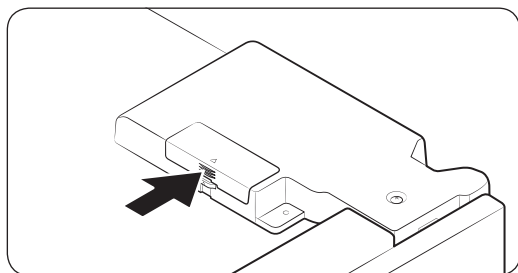
Măsurătorile din tabelul de mai sus pot varia în funcție de metoda de măsurare.

PASUL 2 Conexiunea WiFi

Puteți controla frigiderul de la distanță folosind cheia Smart Home Dongle, care se vinde separat. Pentru a achiziționa Smart Home Dongle, accesați www.samsung.com și consultați informațiile despre cheie.

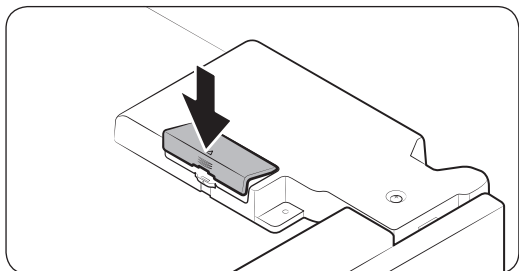
⚠ ATENȚIE

- Cheia Samsung Smart Home Dongle este de două tipuri: una concepută pentru televizoarele inteligente Samsung și una concepută pentru aparatele electrocasnice Samsung.
- Trebuie să achiziționați cheia Samsung Smart Home Dongle concepută pentru aparate electrocasnice. Orice alte chei pot duce la defectarea sistemului.

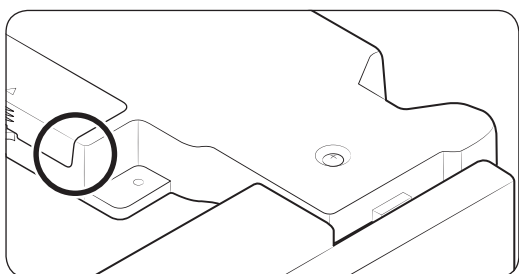


1. Apăsați pentru a debloca zona indicată cu săgeată a capacului pentru cheie.
2. Deschideți capacul pentru cheie.
3. Introduceți Smart Home Dongle în portul pentru cheie în direcția corectă.

Instalarea



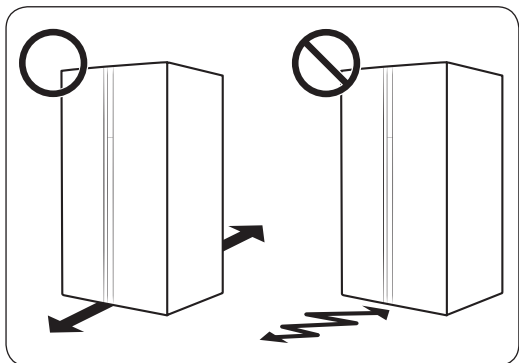
4. Introduceți mai întâi porțiunea superioară a capacului pentru cheie, apoi închideți-o pentru a se bloca, așa cum este indicat în imagine.



NOTĂ

Zona marcată este capacul cheii opțional, nu o crăpătură sau un defect.

PASUL 3 Podeaua



- Suprafața pentru instalarea frigiderului trebuie să susțină un frigider complet încărcat.
- Pentru a proteja podeaua, așezați o bucată mare de carton pe fiecare picior al frigiderului.
- După ce frigiderul este în poziția sa finală, nu-l mutați decât dacă este nevoie pentru protejarea podelei. Dacă trebuie, utilizați o hârtie sau o cârpă groasă, precum vechile covoare, pe zona de curățare.

NOTĂ

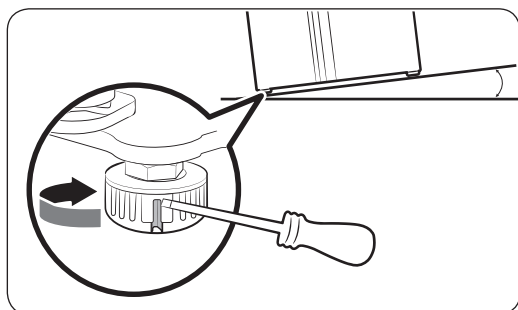
Dacă frigiderul nu poate fi introdus prin ușa de la intrare datorită dimensiunilor, consultați secțiunea Scoaterea ușii din capitolul Instalarea.

PASUL 4 Reglați picioarele de nivelare

⚠ ATENȚIE

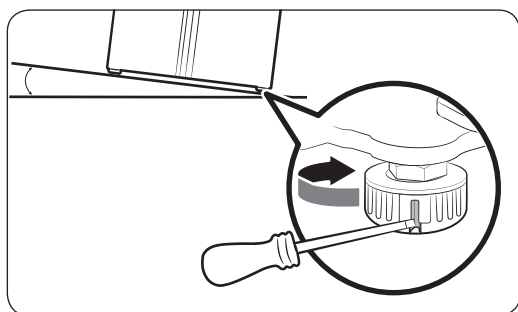
- Frigiderul trebuie să fie așezat drept pe o pardoseală plană și solidă. În caz contrar, frigiderul se poate defecta sau poate provoca leziuni corporale.
- Așezarea în plan drept trebuie să se realizeze cu frigiderul gol. Asigurați-vă că nu rămân alimente în frigider.
- Din motive de siguranță, reglați partea din față puțin mai înaltă decât partea din spate.

Frigiderul poate fi nivelat cu ajutorul picioarelor din față, care au un șurub (nivelator) pentru nivelare. Pentru nivelare folosiți o șurubelniță cu cap plat.



Pentru a regla înălțimea pe partea congelatorului:

Introduceți o șurubelniță cu cap plat în nivelatorul piciorului din față al congelatorului. Rotiți nivelatorul în sensul acelor de ceasornic pentru ridicare și invers față de sensul acelor de ceasornic pentru coborâre.



Pentru a regla înălțimea pe partea frigiderului:

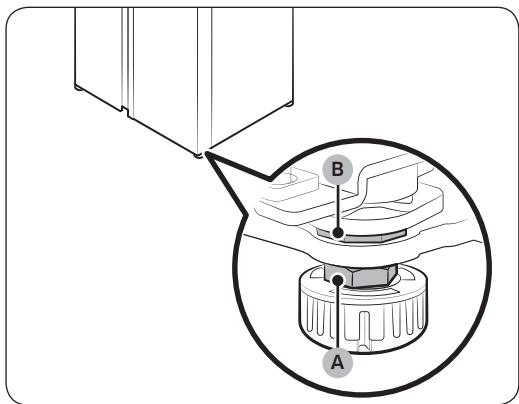
Introduceți o șurubelniță cu cap plat în nivelatorul piciorului din față al frigiderului. Rotiți nivelatorul în sensul acelor de ceasornic pentru ridicare și invers față de sensul acelor de ceasornic pentru coborâre.

Instalarea

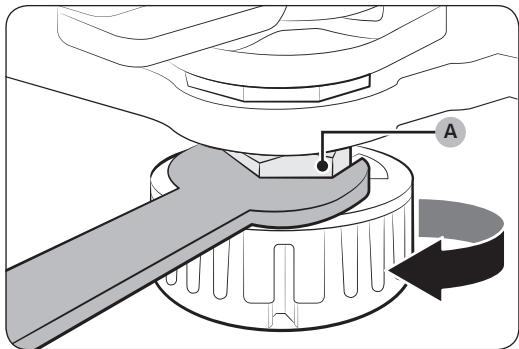
PASUL 5 Reglați înălțimea ușii și etanșeitatea ușii

Pentru a regla înălțimea unei uși

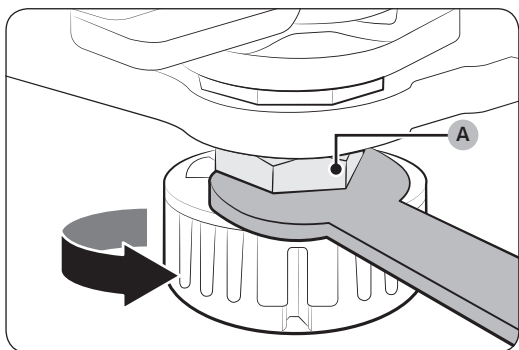
Înălțimea unei uși poate fi reglată utilizând piulița de strângere și piulița pentru reglarea înălțimii de la baza părții frontale a ușii.



1. Deschideți ușa de reglat și localizați cele două piulițe (A) și (B) de la baza părții frontale a ușii.

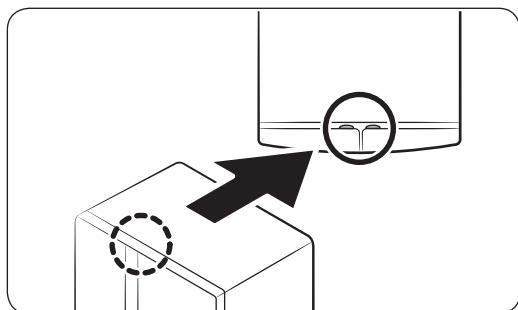


2. Cu cheia furnizată, rotiți **piulița de strângere (A)** în sensul acelor de ceasornic pentru slăbire. Apoi deschideți ușa și procedați astfel la interiorul acesteia.
 - Pentru a ridica ușa, rotiți **piulița pentru reglarea înălțimii (B)** în sens invers acelor de ceasornic.
 - Pentru a coborî ușa, rotiți **piulița pentru reglarea înălțimii (B)** în sensul acelor de ceasornic.

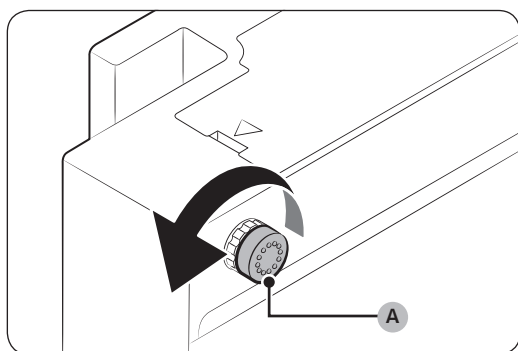


3. Când terminați, strângeți **piulița de strângere (A)** rotind-o în sens invers acelor de ceasornic.

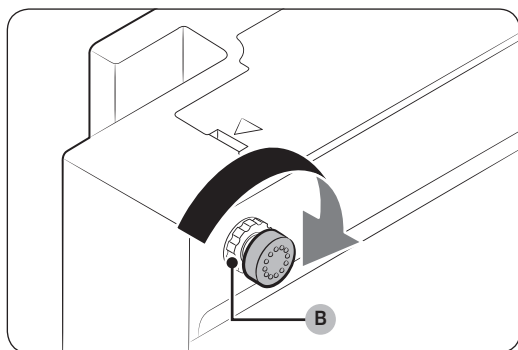
Pentru a corecta spațiul dintre o ușă și ușa frigiderului



Spațiul poate fi reglat manual cu ajutorul **șurubului de spațiere** din partea din spate sus a fiecărei uși.



1. Pentru a regla spațiul, procedați astfel:
 - Pentru a mări spațiul, rotiți **șurubul de spațiere (A)** în sensul acelor de ceasornic.
 - Pentru a reduce spațiul, rotiți **șurubul de spațiere (A)** în sens invers acelor de ceasornic.



2. După corectarea spațiului, strângeți **piulița de blocare (B)** prin rotire în sens contrar acelor de ceasornic.

Instalarea

PASUL 6 Racordați la o sursă de apă

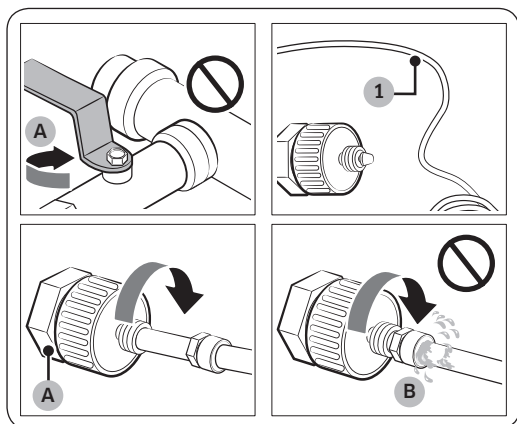
⚠ ATENȚIE

- Furtunul de apă trebuie să fie racordat de către un tehnician calificat.
- Garanția frigiderului nu include instalarea furtunului de apă. Instalarea furtunului de apă se realizează pe cheltuiala dvs. dacă nu este inclusă o taxă de instalare în prețul vânzătorului.
- Samsung nu își asumă răspunderea pentru instalarea furtunului de apă. Dacă se produc scurgeri de apă, contactați instalatorul furtunului de apă.

Pentru a racorda conducta de apă rece la furtunul de filtrare a apei

⚠ ATENȚIE

- Asigurați-vă că furtunul de filtrare a apei este racordat la o sursă de apă rece potabilă. Racordarea la o conductă de apă caldă poate duce la defectarea purificatorului.



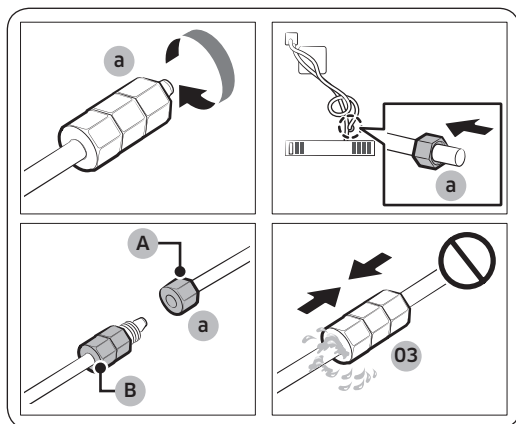
A. Închiderea conductei principale de apă

B. Fără goluri

1. Opriți alimentarea cu apă închizând ventilul principal de apă.
2. Căutați **conducta de apă (1)** rece potabilă.
3. Consultați secțiunea Instalarea furtunului de apă pentru a racorda conducta de apă.
4. După ce finalizați racordarea, deschideți ventilul principal de apă și lăsați să curgă în jur de 3 litri de apă. Procedați astfel pentru a elimina impuritățile de pe conductă.



Pentru a racorda furtunul de filtrare a apei la furtunul de apă



1. Slăbiți și scoateți inelul de compresie (a) de pe furtunul de apă al frigiderului și fixați-l pe furtunul de filtrare a apei.
2. Strângeți inelul de compresie (a) pentru a racorda furtunul de filtrare a apei și furtunul de apă.
3. Deschideți ventilul principal de apă și verificați dacă există scurgeri.
4. Dacă nu există scurgeri, lăsați să curgă în jur de 3 litri de apă înainte să utilizați frigiderul pentru a elimina impuritățile din sistemul de filtrare a apei.

- A. Furtun de apă din unitate
B. Furtun de apă din kit

Pentru a repara furtunul de apă

⚠ ATENȚIE

Furtunul de apă trebuie să fie reparat de către un specialist calificat. Dacă depistați scurgeri de apă, contactați un centru local de service Samsung sau instalatorul furtunului de apă.

PASUL 7 Setările inițiale

După ce finalizați următorii pași, frigiderul dvs. ar trebui să fie complet funcțional.

1. Conectați cablul de alimentare la priza de perete pentru a porni frigiderul.
2. Deschideți ușa și verificați dacă se aprinde becul interior.
3. Setați temperatura la temperatura cea mai joasă și așteptați circa o oră. Apoi congelatorul va fi ușor răcit, iar motorul va funcționa lin.
4. Așteptați până când frigiderul atinge temperatura setată. Acum frigiderul este gata de utilizare.

PASUL 8 Verificarea finală

La finalizarea instalării, confirmați că:

- Frigiderul este conectat la o priză electrică și este împământat corect.
- Frigiderul este instalat pe o suprafață plană, netedă, cu un spațiu liber rezonabil față de perete sau dulap.
- Frigiderul este nivelat și stă ferm pe podea.
- Ușa se deschide și se închide fără probleme, iar becul interior se aprinde automat când deschideți ușa.



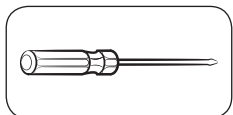
Instalarea

Scoaterea uşii pentru intrare

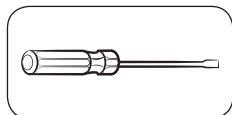
Dacă frigiderul nu poate trece prin intrare din cauza dimensiunii, urmați instrucțiunile de mai jos:

Unelte necesare (nefurnizate)

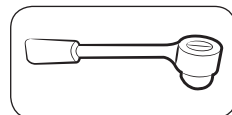
Aceste unelte se utilizează pentru scoaterea ușilor.



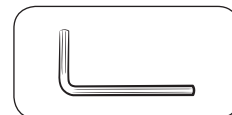
Șurubelniță Phillips



Șurubelniță cu cap plat

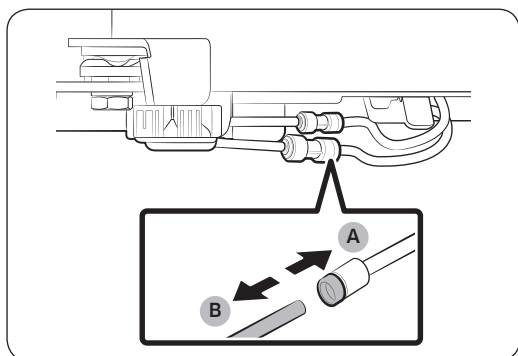
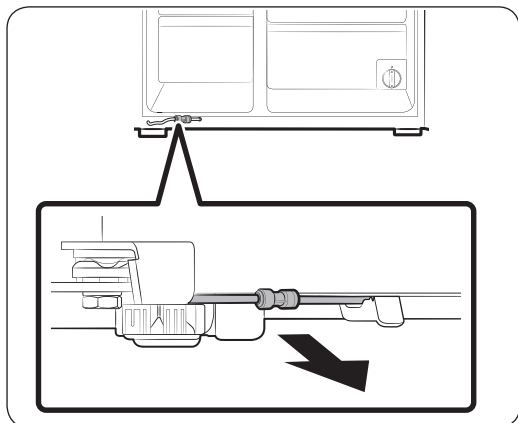


Cheie tubulară (10 mm)



Cheie Allen (5 mm)

Debransați conducta de apă



1. Din partea din spate jos a frigiderului, trageți furtunul de apă în partea din față.

NOTĂ

Furtunul de apă al frigiderului este o conductă de circulare a apei care face legătura dintre conducta de apă de la sursa de apă și furtunurile de la sistemul de filtrare a apei al frigiderului.

2. Pentru a deconecta furtunurile, țineți apăsat cuplajul transparent (A) și desprindeți furtunul de apă (B).

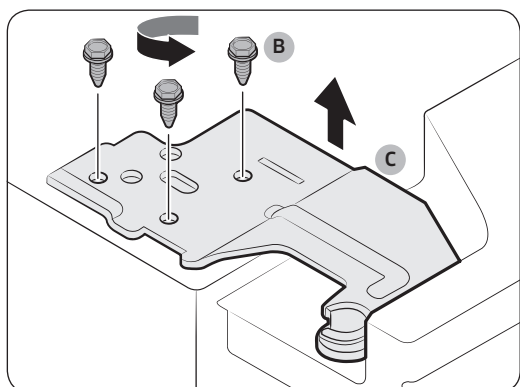
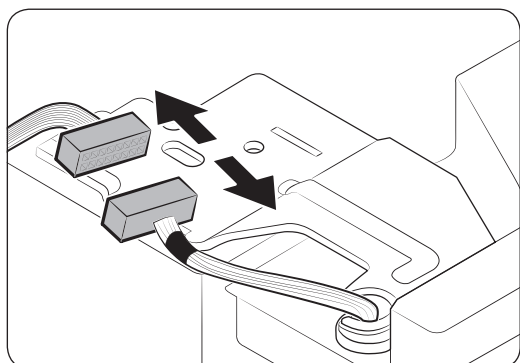
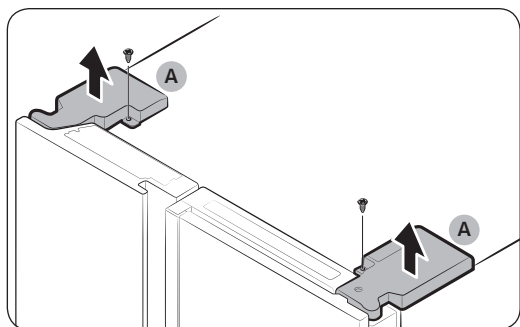
ATENȚIE

Nu exercitați forță excesivă asupra cuplajului. Se poate rupe.

Demontați ușile

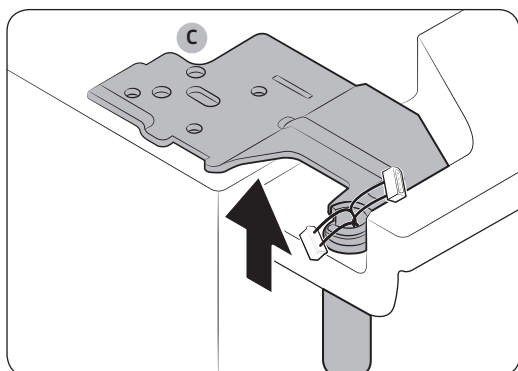
⚠ ATENȚIE

Ușa poate cădea sau se poate răsturna și se poate deteriora pe parcursul oricăreia dintre aceste etape. Pentru a preveni accidentele, fiți extrem de atent când parcurgeți aceste etape.



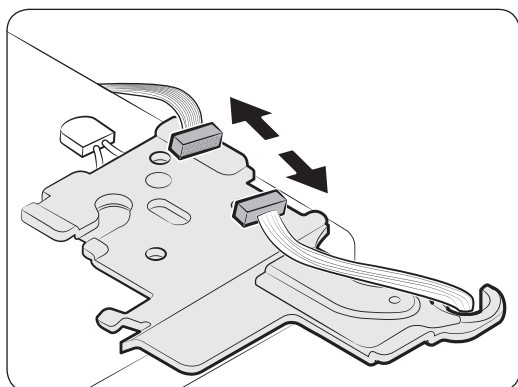
1. Folosiți o șurubelniță Phillips pentru a deșuruba **capacele balamalelor (A)** de deasupra fiecărei uși.
2. Deschideți ușile pentru a slăbi balamalele și scoateți capacele balamalelor. După ce scoateți capacele, închideți ușile.
3. Deconectați instalația electrică.
4. Deșurubați **șuruburile balamalelor (B)** rotindu-le în sensul invers față de cel al acelor de ceasornic și scoateți **balamaua de sus (C)**. Aveți grijă, deoarece ușa poate cădea pe dvs., rănindu-vă.

Instalarea

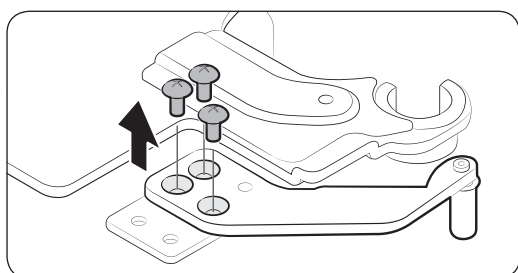


5. Scoateți **balamalele (C)** de pe ambele laturi.
6. Ridicați ușor ușile una câte una, pentru a le îndepărta. Aveți grijă, deoarece ușa poate cădea sau se poate răsturna.

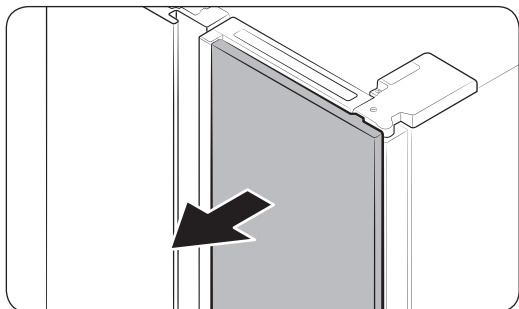
Desprindeți caseta de prezentare (numai la anumite modele)



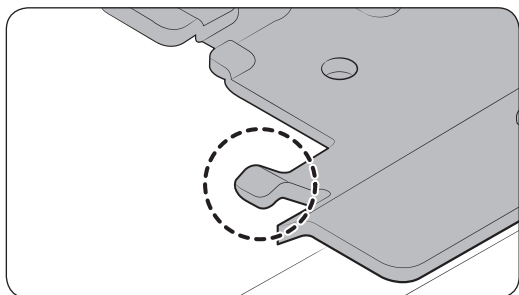
1. Urmați pașii 1 și 2 din secțiunea Demontarea ușilor.
2. Deconectați conectorul carcsei (situat în partea de sus a casetei de prezentare) în direcții opuse.



3. Deșurubați cele 3 șuruburi de pe balamaua superioară a casetei de prezentare.



- Prindeți ambele părți ale casetei de prezentare și apoi trageți-o ușor în față.

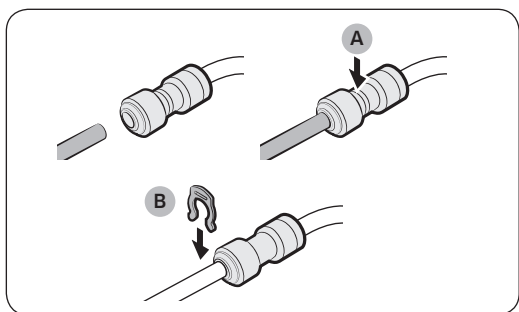


⚠ ATENȚIE

Pentru a preveni deteriorarea cablurilor sau încurcarea acestora, utilizați clema de cabluri din partea laterală a balamalei.

Racordați la loc furtunurile de apă

După ce frigiderul trece prin intrare, racordați din nou furtunurile de apă și introduceți clemele furnizate (2 buc.) pentru a strânge cuplajul.



⚠ ATENȚIE

- Asigurați-vă că furtunurile de apă sunt racordate cu culori care coincid.
- Pentru a preveni scurgerile de apă, fiecare furtun de apă trebuie să fie introdus complet până în centrul cuplajului transparent și apoi trebuie să fie prins cu clema.

A. Centrul cuplajului transparent

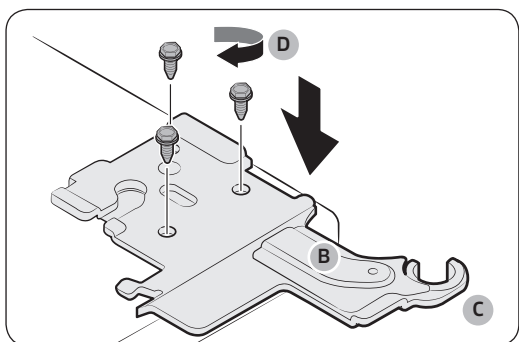
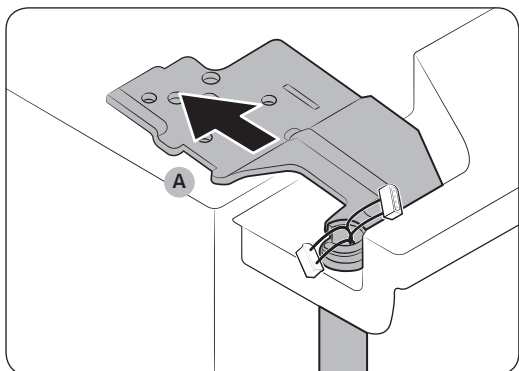
B. Clema A (1/4") (6,35 mm)

Instalarea

Montați la loc ușile

⚠ ATENȚIE

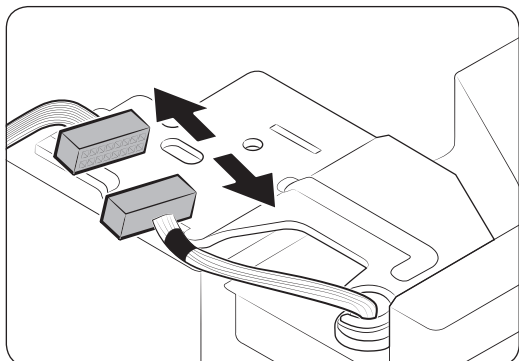
- Înainte de a monta ușile, asigurați-vă că toți conectorii electrici sunt conectați corect.
- Ușa congelatorului trebuie să fie montată înaintea ușii frigiderului.



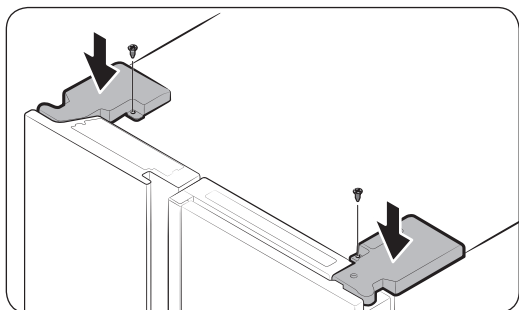
1. Țineți de ușa congelatorului și prindeți-o de balamaua din partea de jos a frigiderului.

2. În partea de sus, introduceți balamaua (A) în fanta acesteia.

3. Introduceți axul balamalei de sus (B) în orificiul balamalei (C). Asigurați-vă că arborele balamalei este drept, astfel încât toate orificiile șuruburilor să se vadă complet. Apoi strângeți șuruburile balamalei (D) în sensul acelor de ceasornic.



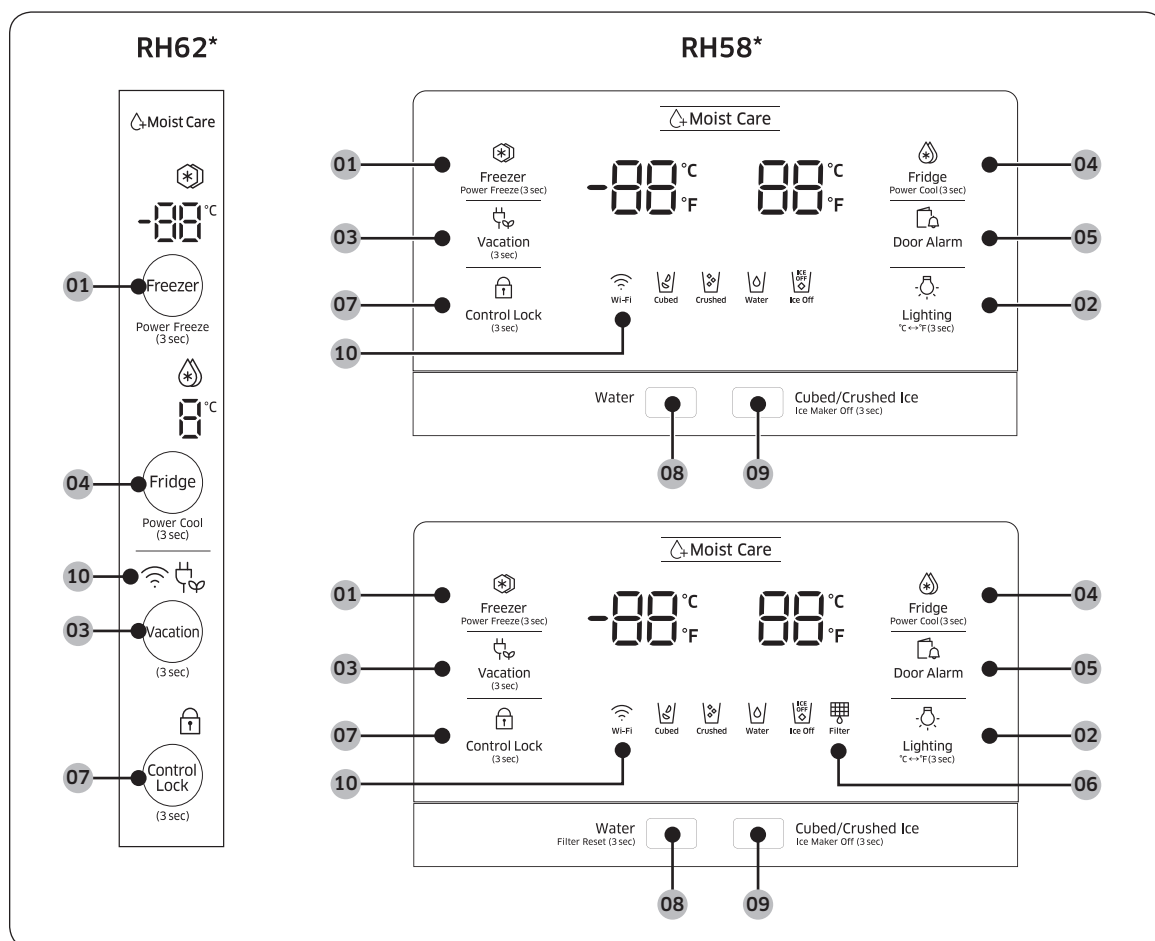
4. Conectați instalația electrică.



5. Introduceți capacele balamalei cu partea frontală în față și apoi strângeți șuruburile. Folosiți o șurubelniță Phillips pentru această etapă.

Operații

Panoul de caracteristici



- 01** Freezer (Congelator) / Power Freeze (Congelare rapidă)
- 02** Lighting (Iluminare) / °C ↔ °F
- 03** Vacation (Concediu)
- 04** Fridge (Frigider) / Power Cool (Răcire rapidă)
- 05** Door Alarm (Alarmă pentru ușă)
- 06** Filter (Filtru) *
- 07** Control Lock (Blocare comenzi)
- 08** Water (Apă) / Filter Reset (Resetare filtru) *
- 09** Cubed/Crushed Ice (Gheață cuburi/zdrobită) / Ice Maker Off (Dispozitiv de produs gheață oprit)
- 10** Conexiune la rețea *

* Numai la modelele aplicabile

01 Congelator / Congelare rapidă (3 sec)

Freezer (Congelator)	Butonul Freezer (Congelator) se poate folosi pentru setarea temperaturii congelatorului sau pentru activarea/dezactivarea funcției Congelare rapidă. Temperaturile disponibile sunt cuprinse între -15 °C (5 °F) și -23 °C (-8 °F).
Power Freeze (Congelare rapidă)	<p>Caracteristica Congelare rapidă accelerează procesul de înghețare la viteza maximă a ventilatorului. Congelatorul funcționează la viteză maximă timp de câteva ore, apoi revine la temperatura anterioară.</p> <ul style="list-style-type: none">• Pentru a activa caracteristica Congelare rapidă, apăsați lung Freezer (Congelator), timp de 3 secunde. Indicatorul corespunzător (❄️) se aprinde, iar frigiderul accelerează procesul de răcire.• Pentru a dezactiva funcția, țineți din nou apăsat Freezer (Congelator) timp de 3 secunde. Congelatorul revine la setarea de temperatură anterioară.• Pentru a congela cantități mari de alimente, activați funcția Congelare rapidă timp de cel puțin 24 de ore înainte de a așeza alimentele în congelator. <p>NOTĂ</p> <p>Utilizarea caracteristicii Congelare rapidă crește consumul de energie. Asigurați-vă că opriți caracteristica și reveniți la temperatura anterioară dacă nu intenționați să o utilizați.</p>

02 Iluminare / °C ↔ °F (3 sec)

Butonul **Lighting (Iluminare)** se poate utiliza pentru modificarea scării de temperatură de la Celsius la Fahrenheit. Pentru a comuta scara de temperatură, apăsați și mențineți butonul **Lighting (Iluminare)** timp de 3 secunde, pentru a modifica scara curentă de temperatură.

03 Concediu

Vacation (Concediu)	<p>Butonul Vacation (Concediu) se poate utiliza pentru a activa/dezactiva modul Concediu.</p> <p>Dacă plecați în concediu sau într-o călătorie de afaceri ori nu intenționați să utilizați frigiderul pe o perioadă lungă de timp, utilizați funcția Concediu. Apăsați și mențineți butonul Vacation (Concediu) timp de 3 secunde, pentru a opri funcționarea frigiderului cu indicatorul Concediu corespunzător (🏖️) aprins.</p> <p>NOTĂ</p> <p>Se recomandă cu tărie să goliți compartimentul frigiderului și să vă asigurați că ușa este închisă.</p>
---------------------	---

Operații

04 Frigider / Răcire rapidă (3 sec)

Butonul **Fridge (Frigider)** se poate folosi pentru setarea temperaturii frigiderului sau pentru activarea/dezactivarea funcției Răcire rapidă.

Fridge (Frigider)	Puteți regla manual temperatura de răcire a frigiderului. Apăsați în continuare Fridge (Frigider) pentru a parcurge bara de temperaturi și selectați temperatura dorită între 1 °C (34 °F) și 7 °C (44 °F).
Power Cool (Răcire rapidă)	Caracteristica Răcire rapidă accelerează procesul de răcire la viteza maximă a ventilatorului. Aceasta este utilă pentru a răci rapid alimentele care se strică repede sau după ce ușa este lăsată deschisă un anumit timp. Frigiderul funcționează la viteză maximă timp de câteva ore, apoi revine la temperatura anterioară. Apăsați și mențineți Power Cool (Răcire rapidă) timp de 3 secunde.

05 Alarmă pentru ușă

Door Alarm (Alarmă pentru ușă)	Puteți seta alarma pentru un memento. Dacă ușa este ținută deschisă mai mult de 2 minute, alarma se declanșează cu indicatorul de alarmă (🔔) luminând intermitent. Alarma este activată din fabrică. Pentru a dezactiva alarma, apăsați Door Alarm (Alarmă pentru ușă) . Pentru activare, apăsați din nou Door Alarm (Alarmă pentru ușă) .
---------------------------------------	--

06 Filtru


Ciclul de viață pentru filtru va fi resetat, iar indicatorul de filtru se va opri. La deschiderea sau închiderea ușii, pictograma va lumina intermitent în roșu timp de câteva secunde.

07 Blocare comenzi (3 sec)

Control Lock (Blocare comenzi)	Pentru a activa funcția Blocare comenzi, țineți apăsat butonul Control Lock (Blocare comenzi) timp de 3 secunde. Comenzile de pe afișaj sunt dezactivate și dozatorul nu funcționează chiar dacă apăsați maneta corespunzătoare. Pentru dezactivare, mențineți din nou apăsat timp de 3 secunde.
Autentificare dispozitiv	La conectarea frigiderului la aplicația Samsung Smart Home sau la dispozitive Samsung inteligente, precum televizoare Samsung Smart TV, urmați instrucțiunile de pe ecran ale aplicației sau ale dispozitivului și apăsați și mențineți Control Lock (Blocare comenzi) timp de 5 secunde. Panoul de temperatură afișează „on (pornit)” timp de 5 secunde înainte de a trece la procedura de autentificare. Rețineți că funcția Blocare comenzi nu va fi afectată de această autentificare.

08 Apă / Resetare filtru (3 sec)

Butonul **Water (Apă)** se poate utiliza pentru dozarea de apă sau pentru resetarea filtrului de apă.

Dozare	Apăsați pe Water (Apă) pentru a doza apă. În acest mod, nu se va doza gheață.
Filter Reset (Resetare filtru)	După circa 6 luni (aproximativ 300 de galoni) de utilizare a filtrului de apă original, indicatorul Filtru luminează roșu intermitent, pentru a vă reaminti că filtrul necesită înlocuire. Dacă se întâmplă acest lucru, înlocuiți filtrul și țineți apăsat Filter Reset (Resetare filtru) timp de 3 secunde.  NOTĂ În unele regiuni, apa conține cantități relativ mari de calcar. Aceasta poate reduce ciclul de viață pentru filtru. În aceste zone, va trebui să înlocuiți filtrul de apă mai des decât se specifică mai sus.

09 Gheață cuburi/zdrobită / Dispozitiv de produs gheață oprit (3 sec)

Cubed/Crushed Ice (Gheață cuburi/ zdrobită)	Puteți selecta un tip de gheață. Apăsați pe buton pentru a comuta între gheața cuburi și gheața zdrobită. Indicatorul corespunzător de oprește.
Ice Maker Off (Dispozitiv de produs gheață oprit)	Pentru a dezactiva producerea gheții, țineți apăsat timp de 3 secunde. În acest mod, producerea gheții este dezactivată chiar dacă apăsați pe Cubed/Crushed Ice (Gheață cuburi/zdrobită) .

Operații

10 Conexiune la rețea (numai la modelele aplicabile)

Puteți folosi cheia opțională Smart Home Dongle (vândută separat) pentru a controla și a monitoriza frigiderul prin intermediul aplicației Samsung Smart Home. Pentru mai multe informații despre Samsung Smart Home, consultați secțiunea Samsung Smart Home.

NOTĂ

- Sistemele de criptare recomandate includ WPA/TKIP și WPA2/AES. Niciun alt protocol de autentificare ui-fi mai nou sau nestandardizat nu este compatibil.
- Rețelele wireless pot fi afectate de mediul de comunicații wireless din împrejurimi.
- Dacă furnizorul de servicii de internet a înregistrat adresa MAC a calculatorului sau a modemului dvs. pentru identificare, este posibil ca frigiderul inteligent Samsung să nu se poată conecta la internet. Dacă se întâmplă acest lucru, contactați furnizorul de servicii de internet pentru a primi asistență tehnică.
- Este posibil ca setările firewall ale sistemului din rețea să împiedice frigiderul inteligent Samsung să se conecteze la internet. Contactați furnizorul de servicii de internet pentru a primi asistență tehnică. Dacă simptomul persistă, contactați un centru service sau un retailer local Samsung.
- Pentru a configura setările punctului de acces (AP) wireless, consultați manualul AP.
- Frigiderele inteligente Samsung cu cheia Samsung Smart Home Dongle sunt compatibile atât cu protocolul ui-fi 2,4 GHz cu IEEE 802.11 b/g/n, cât și cu protocolul Soft-AP (se recomandă IEEE 802.11 n).
- Este posibil ca routerele wireless ui-fi neautorizate să nu se poată conecta la frigiderele inteligente Samsung.



Samsung Smart Home (numai la modelele aplicabile)

Instalarea

Accesați Google Play Store, Galaxy Apps sau Apple App Store și căutați „Samsung Smart Home”. Descărcați și instalați aplicația Samsung Smart Home furnizată de Samsung Electronics pe dispozitivul dvs. mobil.

NOTĂ

- Aplicația Samsung Smart Home este concepută pentru Android 4.0 (ICS) sau versiunea ulterioară sau pentru iOS 7.0 sau versiunea ulterioară și este optimizată pentru smartphone-urile Samsung (seriile Galaxy S și Galaxy Note). Pe alte modele de smartphone este posibil ca funcțiile să se comporte diferit.
- Pentru o funcționare mai bună, aplicația Samsung Smart Home poate suferi modificări fără aviz prealabil sau anularea asistenței conform politicii producătorului.

Contul Samsung

Pentru a folosi aplicația vi se solicită să vă înregistrați contul Samsung. Dacă nu aveți un cont Samsung, urmați instrucțiunile de pe ecranul aplicației pentru a crea un cont Samsung gratuit.

Inițiere

1. Introduceți Smart Home Dongle în portul pentru corespunzător al frigiderului.
2. Porniți aplicația Samsung Smart Home și conectați-vă cu contul Samsung. Utilizatorii iPhone trebuie să introducă informațiile de conectare de fiecare dată când accesează aplicația.
3. Accesați **Device (Dispozitiv)** > pictograma +, apoi atingeți **Refrigerator (Frigider)**.
4. Urmăriți instrucțiunile de pe ecran pentru a introduce informațiile necesare despre router, apoi atingeți **Next (Continuare)**.
5. Țineți apăsați **Fridge (Frigider)** mai mult de 5 secunde, până când apare mesajul „AP” pe afișaj. Frigiderul va fi înregistrat în aplicație.
6. După ce se finalizează înregistrarea dispozitivului, pe aplicația Samsung Smart Home apare pictograma frigiderului.
7. Atingeți pictograma frigiderului pentru a deschide pagina pentru frigider.
8. După ce se stabilește conexiunea la rețea, pe frigider se aprinde pictograma Wi-Fi.

Aplicația pentru frigider

Control integrat

Puteți monitoriza și controla frigiderul atât acasă, cât și atunci când sunteți plecat.

- Atingeți pictograma frigiderului de pe Samsung Smart Home pentru a deschide pagina frigiderului.
- Verificați starea de funcționare sau notificarea despre frigider și schimbați opțiunile sau setările dacă este necesar.

NOTĂ

Este posibil ca anumite opțiuni sau setări să nu poată fi controlate de la distanță.

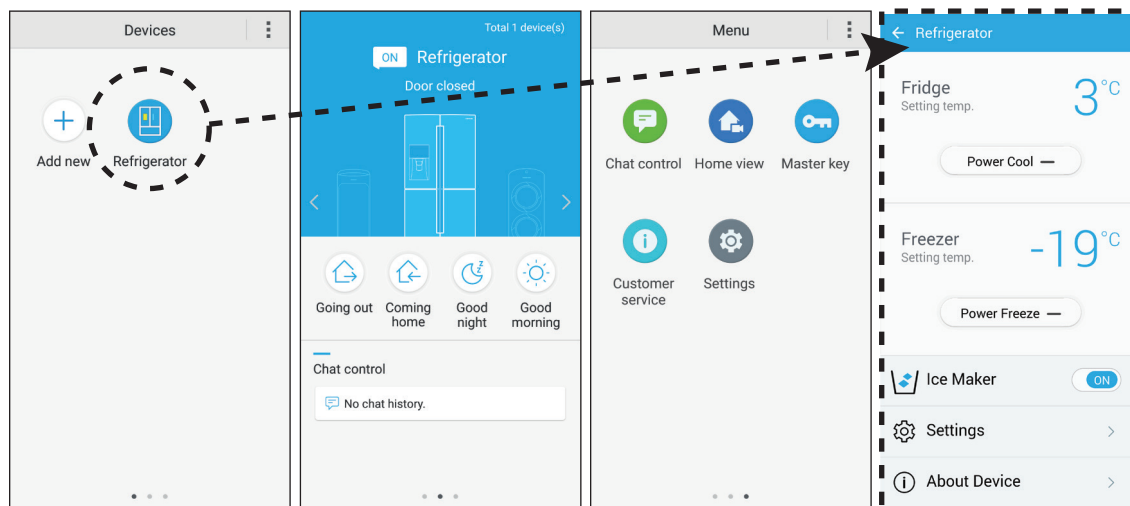


Operații

Funcții importante

Înregistrați aparatele electrocasnice Samsung pe serverul Samsung Smart Home pentru acces de la distanță.

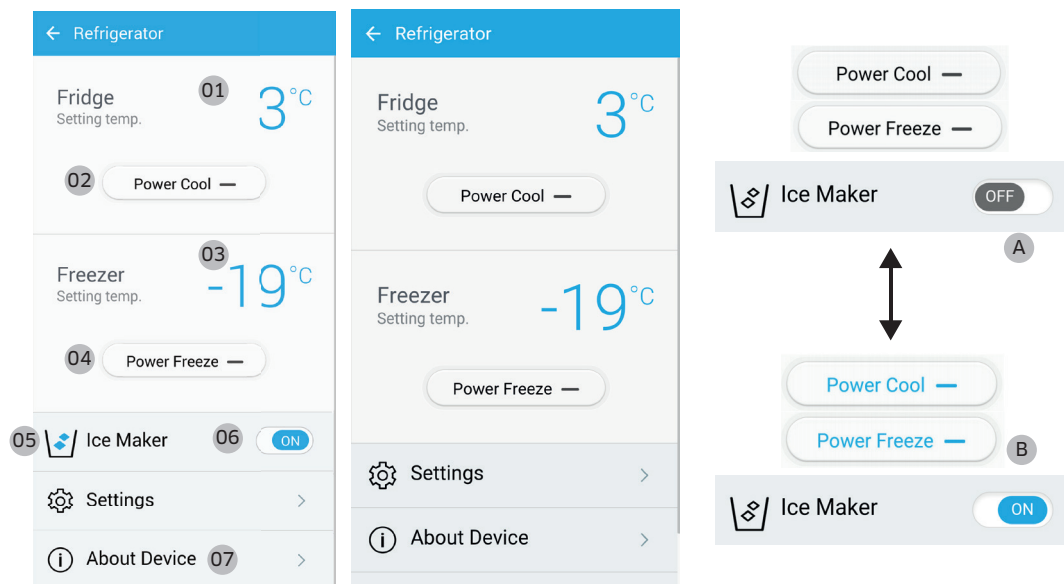
Imaginea de ansamblu a meniului



- Atingeți Refrigerator (Frigider) pentru a deschide pagina de setări a frigiderului.
- Glisați pentru a trece la pagina următoare.

Chat control (Control chat)	Puteți controla aparatele electrocasnice inteligente Samsung de la distanță sau le puteți verifica starea de funcționare.
Home view (Imagine acasă) (numai la anumite modele)	Folosind camera încorporată a unui aparat Samsung Smart Home, puteți monitoriza sufrageria. Această funcție este disponibilă numai la anumite modele.
Master key (Cheie generală)	Cheia generală este concepută să controleze sistemul de blocare pentru diverse activități ale utilizatorului, cum ar fi plecarea, venirea, mersul la culcare și trezirea de dimineață. Această funcție este disponibilă numai la anumite modele.
Customer service (Asistență clienți)	Manualul de utilizare poate fi descărcat și sunt disponibile și informații de contact pentru asistență destinată clienților.
Settings (Setări)	<ul style="list-style-type: none"> • Puteți verifica dispozitivul conectat și informațiile despre software (versiunea și licențele cu sursă deschisă) și puteți adăuga dispozitive sau puteți selecta o țară. • Puteți simula funcționarea dispozitivului curent pentru a-l testa.

Setările frigiderului



A: Dezactivat (negru)

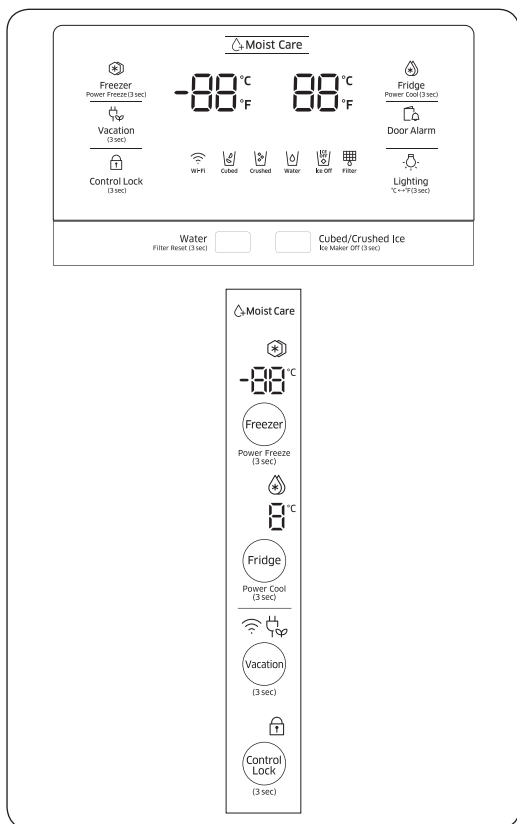
B: Activat (albastru)

Fridge (Frigider)	<p>01 Afișează temperatura actuală a frigiderului.</p> <p>02 Puteți activa sau dezactiva Răcire rapidă și puteți verifica setările curente.</p>
Freezer (Congelator)	<p>03 Afișează temperatura actuală a congelatorului.</p> <p>04 Puteți activa sau dezactiva Congelare rapidă și puteți verifica setările curente.</p>
Ice Maker (Dispozitiv de produs gheață)	<p>05 Afișează setarea curentă a modului.</p> <p>06 Puteți activa sau dezactiva dispozitivul de produs gheață și verificați starea procesului de producere a gheții cu setările curente.</p>
About Device (Despre dispozitiv)	<p>07 Afișează informații despre produs, inclusiv versiunea actuală, tutorialul, Autoverificare și Birou de asistență. Manualul de utilizare poate fi descărcat și sunt disponibile și informații de contact pentru asistență destinată clienților.</p> <p>Self Check (Autoverificare) Consultând Autoverificare puteți afla rezultatele diagnosticării frigiderului. Dacă observați un simptom neobișnuit, Autoverificare afișează informații pe care le puteți folosi pentru a beneficia de asistență.</p>

Operații

Setări de temperatură

Pentru o funcționare optimă vă recomandăm să setați temperatura la -19 °C (-2 °F) pentru congelator și la 3 °C (37 °F) pentru frigider.



Congelator

Temperatura congelatorului poate fi reglată între -23 °C (-9 °F) și -15 °C (5 °F).

Pentru a schimba temperatura, apăsați **Freezer (Congelator)** până când se selectează temperatura dorită. Temperatura se schimbă cu 1 unitate.

- Se recomandă: -19 °C (-2 °F)

NOTĂ

Înghețata se poate topi la -15 °C (5 °F).

Frigider

Temperatura frigiderului poate fi reglată între 1 °C (34 °F) și 7 °C (44 °F).

Pentru a schimba temperatura, apăsați **Fridge (Frigider)** până când se selectează temperatura dorită. Temperatura se schimbă cu 1 unitate.

- Se recomandă: 3 °C (37 °F)

Temperatura congelatorului sau a frigiderului poate crește dacă deschideți ușa des sau dacă puneți o cantitate mare de alimente în frigider. Dacă se întâmplă acest lucru, afișajul temperaturii clipește până când frigiderul revine la setările de temperatură specificate.

NOTĂ

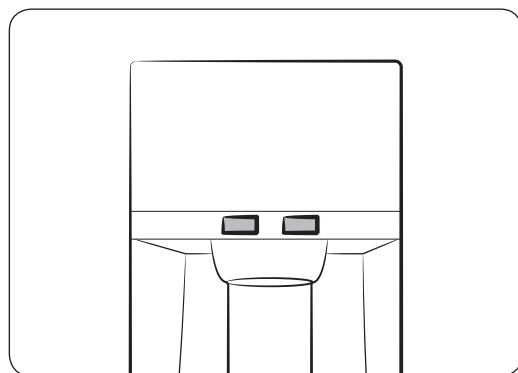
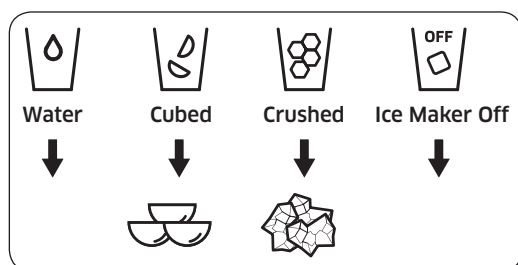
Dacă clipitul continuă, deconectați cablul de alimentare și reporniți frigiderul după 10 minute.

Funcții speciale

Frigiderul este prevăzut cu dispozitive destinate utilizatorului, pe care le puteți utiliza pentru comoditate.

Dozatorul de apă (doar la modelele aplicabile)

Cu ajutorul dozatorului de apă puteți doza apă fără a deschide ușa frigiderului.



În esență, dozatorul de apă oferă 3 opțiuni: apă rece, cuburi de gheață și gheață zdrobită. Dacă doriți să nu dozați gheață, apăsați pe **Ice Maker Off (Dispozitiv de produs gheață oprit)**.

Cu dispozitivul de produs gheață activat,

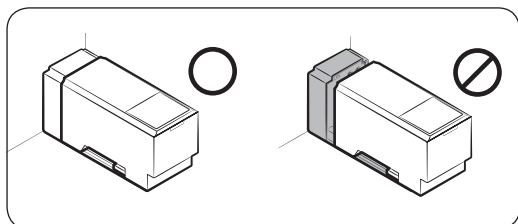
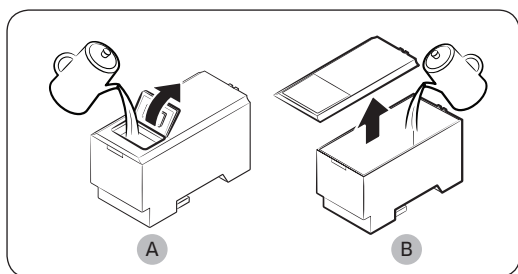
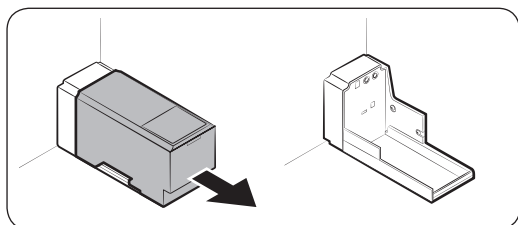
1. Apăsați pentru a selecta tipul de gheață.
2. Puneți un pahar de apă pe maneta dozatorului și apăsați pe ea. Din dozator este eliberată gheață.
3. Apăsați pentru a selecta apă.
4. Apoi, așezați gheața pe maneta dozatorului și apăsați-o. Din dozator este eliberată apă.

NOTĂ

- Pentru a nu vă stropi, așteptați 2 secunde înainte de a îndepărta paharul după dozare.
- Dozatorul încetează să dozeze dacă apăsați în continuare maneta timp de 1 minut. Pentru a doza mai multă apă, eliberați și apăsați din nou maneta.
- Asigurați-vă că paharul este aliniat cu dozatorul, pentru a preveni vărsarea apei dozate.
- Dacă nu utilizați dozatorul de apă 2-3 zile, apa dozată poate avea un miros sau un gust anormal. Aceasta nu este o defecțiune a sistemului. Aruncați primele 1-2 pahare de apă.

Operații

Pentru a umple rezervorul de apă



Pentru prima utilizare, curățați interiorul rezervorului de apă și uscați-l bine.

1. Apucați ambele mânere de pe partea din față a rezervorului și scoateți-l prin glisare, conform ilustrației.
2. Deschideți **capacul din față (A)** al capacului sau **întregul capac (B)** și umpleți rezervorul cu max. 5 litri de apă.

⚠ ATENȚIE

Nu depășiți linia max. Apa se va vărsa.

3. Reintroduceți rezervorul de apă și fixați-l în mecanismul dozatorului. Asigurați-vă că partea din față (cu capacul frontal) a rezervorului este orientată înspre partea din față.

⚠ ATENȚIE

- Asigurați-vă că rezervorul de apă se fixează în raft. În caz contrar, este posibil ca rezervorul de apă să nu funcționeze corect.
- Nu utilizați frigiderul fără a introduce rezervorul de apă. Acest lucru poate reduce performanța răcirii.
- Umpleți rezervorul doar cu apă potabilă, precum apă minerală sau apă purificată. Nu utilizați alte lichide.
- Mutați cu grijă un rezervor plin. Poate surveni vătămare corporală dacă rezervorul este scăpat.
- Nu încercați să demontați pompa internă pe cont propriu. Dacă pompa internă este deteriorată sau deconectată de la rezervorul de apă, dozatorul nu funcționează.

La prima utilizare

- Împingeți maneta dozatorului timp de 10 secunde pentru a scoate aerul din furtunurile sistemului de alimentare cu apă.
- Aruncați primele șase pahare de apă pentru a îndepărta impuritățile din sistemul de alimentare cu apă.

Pentru a doza apă

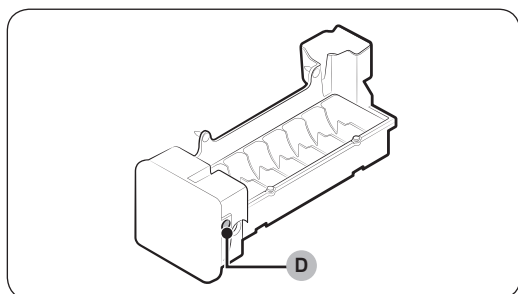
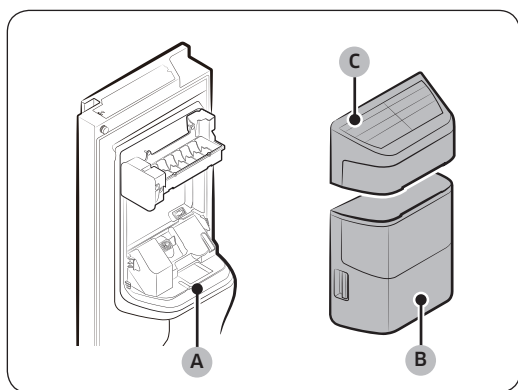
Așezați un pahar sub robinetul de apă și împingeți ușor maneta dozatorului cu paharul.

⚠ ATENȚIE

- Asigurați-vă că paharul este aliniat cu dozatorul, pentru a preveni vărsarea apei dozate.
- Dacă nu utilizați dozatorul de apă 2-3 zile, apa dozată poate avea un miros sau un gust anormal. Aceasta nu este o defecțiune a sistemului. Aruncați primele 1-2 pahare de apă.

Producerea gheții (doar la modelele aplicabile)

Frigiderul are încorporat un dispozitiv de produs gheață, care dozează gheață în mod automat, astfel încât să vă puteți bucura de apă filtrată cu gheață cuburi sau zdrobită, conform preferințelor dvs.



Dacă nu se dozează gheața, verificați mai întâi dispozitivul de gheață, dacă produce gheață în mod corespunzător.

Pentru a verifica dispozitivul de produs gheață

1. Țineți ușor recipientul dispozitivului de produs gheață (B) cu ambele mâini și îndepărtați-l de pe coloana de gheață (A).
2. Verificați recipientul dispozitivului de produs gheață, pentru a vedea dacă acesta conține gheață în mod corespunzător.
3. Apoi, țineți capacul dispozitivului de produs gheață (C) și ridicați-l ușor, pentru a-l îndepărta.
4. Apăsăți Test (D) de pe partea laterală a dispozitivului de produs gheață. Veți auzi o melodie (ding-dong) la apăsarea butonului.
5. Veți auzi o altă melodie dacă dispozitivul de produs gheață funcționează corespunzător.

📄 NOTĂ

Dacă acest simptom continuă, contactați instalatorul furtunului de apă sau un centru local de service Samsung.

⚠ ATENȚIE

- Nu apăsați butonul în mod repetat după umplerea tăviței de gheață cu gheață sau cu apă. Apă se poate revărsa, iar gheața se poate bloca.

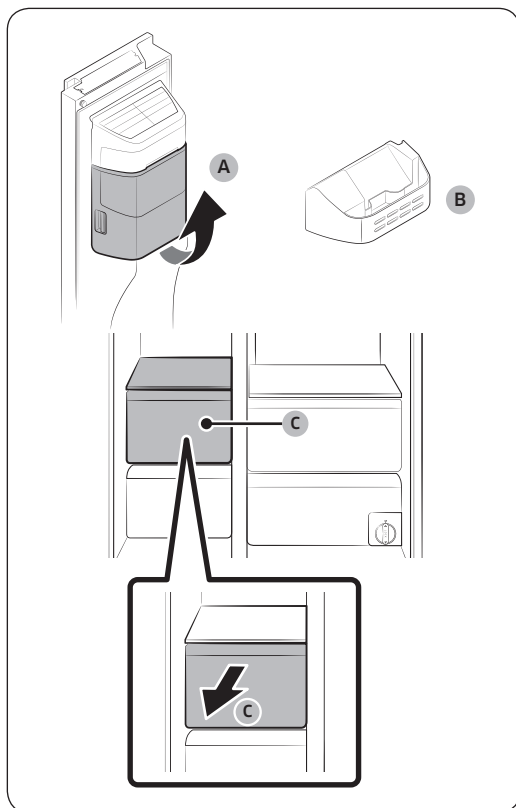
Operații

- Atunci când frigiderul își reia alimentarea electrică după o pană de curent, recipientul dispozitivului de produs gheață poate conține un amestec de cuburi de gheață topite și blocate, ceea ce conduce la defectarea sistemului. Pentru a împiedica acest lucru, asigurați-vă că goliți recipientul dispozitivului de produs gheață înainte de a utiliza frigiderul.
- Ca să împiedicați căderea recipientului dispozitivului de produs gheață, asigurați-vă că folosiți ambele mâini atunci când scoateți sau reintroduceți recipientul dispozitivului de produs gheață.
- Nu lăsați copiii să se agațe de dozatorul de gheață sau de recipientul dispozitivului de produs gheață sau să se joace cu acestea. Copiii se pot răni.
- Nu introduceți degetele sau alte obiecte în orificiul dozatorului sau în coloana de gheață. Aceasta poate provoca vătămări corporale sau deteriorarea proprietății.

NOTĂ

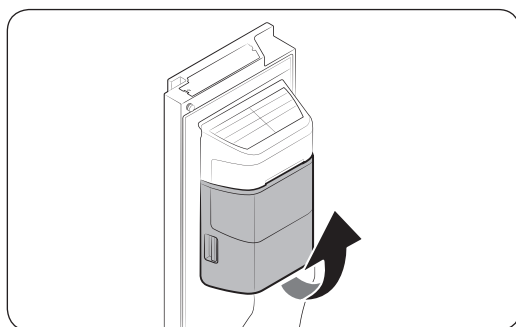
- Dacă scoateți recipientul dispozitivului de produs gheață, indicatorul Ice Maker Off (Dispozitiv de produs gheață oprit) (🛑) va lumina intermitent.
- Scoaterea recipientului Ice Maker Off gheață nu afectează performanțele termice și mecanice ale frigiderului.
- Volumul declarat al congelatorului se bazează pe utilizarea ghidajului congelatorului după scoaterea dispozitivului de produs gheață, a recipientului pentru gustări și a sertarului de sus.

Pentru a obține mai mult spațiu de depozitare (numai la modelele aplicabile)



Dacă nu utilizați dispozitivul de produs gheață și aveți nevoie de mai mult spațiu de stocare, scoateți **recipientul dispozitivului de produs gheață (A)** și recipientul pentru gustări. Apoi introduceți **ghidajul congelatorului (B)** în locul recipientului dispozitivului de produs gheață. Pentru a asigura mai mult spațiu, scoateți **sertarul de sus (C)** al congelatorului.

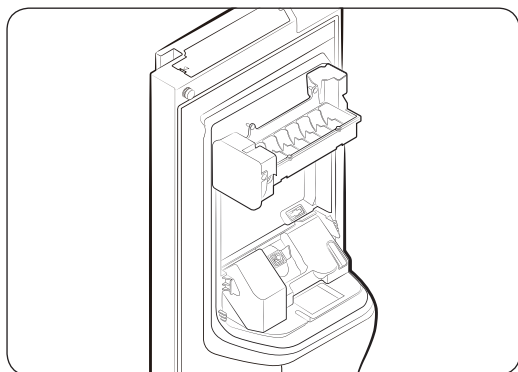
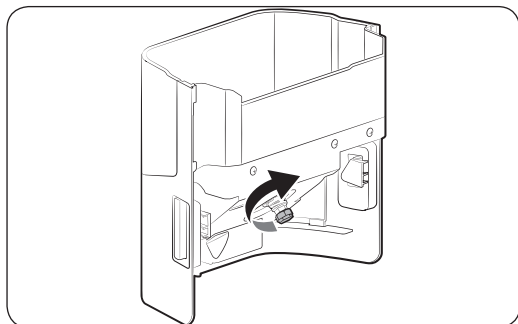
Recipientul dispozitivului de produs gheață



Dacă nu dozați gheață pentru o perioadă extinsă, gheața poate forma cocoloașe în interiorul recipientului. În acest caz, scoateți și goliți recipientul dispozitivului de produs gheață.

1. Pentru a scoate recipientul dispozitivului de produs gheață, ridicați-l ușor și trageți-l afară încet, ținând de mânere cu ambele mâini.
2. Scoateți și goliți recipientul dispozitivului de produs gheață.

Operații



3. Când ați terminat, rotiți mânerul dințat din spatele recipientului cu 90° și reintroduceți recipientul la poziție. Asigurați-vă că recipientul este introdus corespunzător până când auziți un declic.
4. Mențineți apăsat **Ice Maker Off (Dispozitiv de produs gheață oprit)** timp de 3 secunde pentru a reseta dispozitivul de produs gheață.

⚠ ATENȚIE

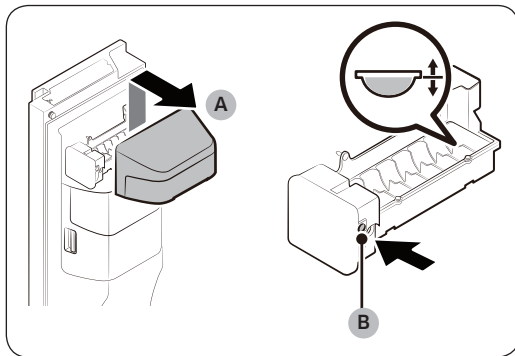
- Nu exercitați forță excesivă asupra capacului recipientului. Capacul se poate sparge.
- Nu trântiți ușa. Se poate vărsa apă peste dispozitivul de produs gheață.
- Pentru a preveni vătămări corporale, curățați orice gheață sau apă căzută pe podea.
- Pentru a preveni accidentele sau vătămările corporale, nu lăsați copiii să se joace cu dozatorul de apă sau cu dispozitivul de produs gheață.
- Nu puneți mâna sau un obiect pe coloana de gheață. Aceasta poate provoca vătămări corporale sau deteriorarea produsului.

📖 NOTĂ

- Dacă indicatorul Dispozitiv de produs gheață oprit (🛑) luminează intermitent, scoateți și reintroduceți dispozitivul de produs gheață. Asigurați-vă că efectuați reinsertia în mod corespunzător.
- Orice sunet emis de dispozitivul de produs gheață în procesul de producere a gheții este normal.
- Când ușa este deschisă, nici dispozitivul de produs gheață, nici dozatorul de apă nu funcționează.

Presiunea apei

Dacă doriți să verificați cantitatea de apă care curge în tava de gheață, urmați acești pași.

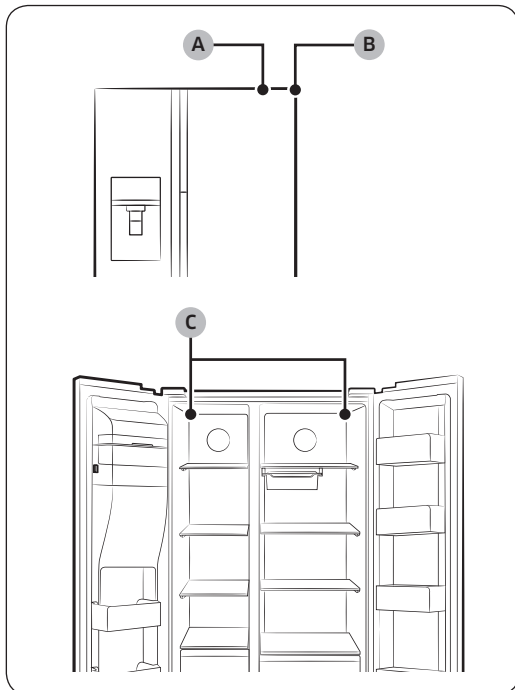


1. Ridicați ușor în sus **capacul dispozitivului de produs gheață (A)** pentru a-l scoate.
2. Apăsați pe **Test (B)** de pe latura dispozitivului de produs gheață. În mod normal, containerul cu cuburi de gheață se umple cu apă în câteva minute.
3. Dacă nivelul de apă este inferior celui scontat, verificați presiunea apei sau conducta de alimentare cu apă de la sursa de apă. Aceasta nu este o defecțiune a sistemului.

⚠ ATENȚIE

- Nu apăsați pe **Test** în mod repetat atunci când tava este umplută cu apă. Apă se poate revărsa, iar gheața se poate bloca.
- Asigurați-vă că recipientul dispozitivului de produs gheață este introdus corespunzător. În caz contrar, dispozitivul de produs gheață nu va funcționa.

Smart Eco (numai modelele aplicabile)



Sistemul Smart Eco controlează în mod inteligent frigiderul în funcție de mediul de funcționare, pentru a păstra alimentele proaspete, utilizând 4 senzori situați pe părțile interioare și exterioare ale frigiderului. De asemenea, acest sistem inteligent monitorizează modelele de utilizare și starea de operare, pentru reducerea consumului de energie.

- A.** Senzor de temperatură extern
- B.** Senzor de umiditate extern
- C.** Senzori de temperatură interni

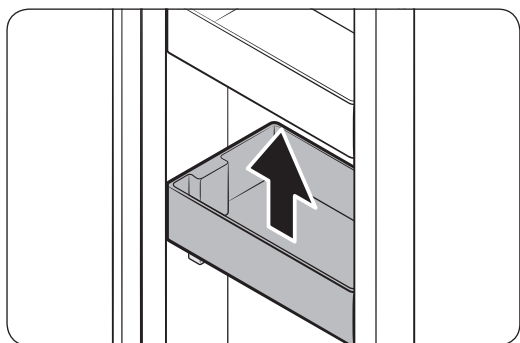
Operații

Apărătoare de elevație (numai la anumite modele)

Puteți depozita alimente la diferite înălțimi prin reglarea poziției verticale a apărătoarei.

⚠ ATENȚIE

Înainte de reglarea înălțimii apărătoarei, asigurați-vă că ați golit apărătoarea. Recipientele de sticlă sau containerele din sticlă pentru băuturi pot cădea și se pot sparge la coborârea apărătoarei, ceea ce poate duce la vătămări corporale.



1. Pentru reglarea poziție verticale a apărătoarei, mențineți apăsată partea de jos a apărătoarei cu ambele mâini, apoi ridicați poziția după caz.
2. Poziția verticală poate fi reglată la 4 niveluri diferite.

📄 NOTĂ

Pentru coborârea apărătoarei după ridicare, asigurați-vă că ridicați mai întâi apărătoarea la nivelul superior, apoi coborâți-o în poziția originală.

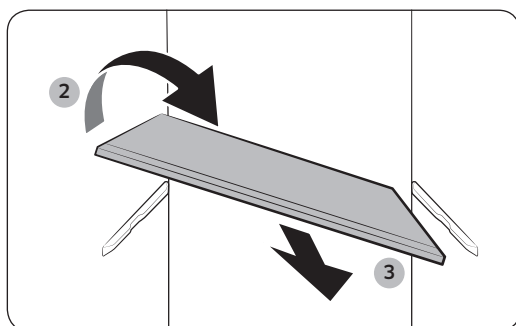
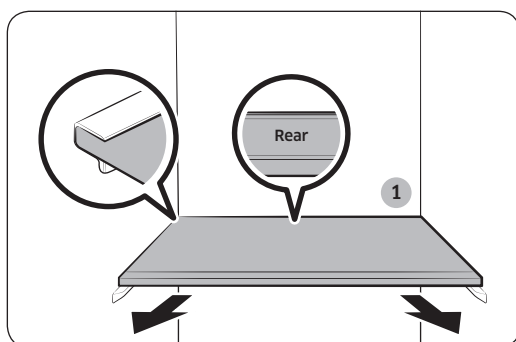
📄 NOTĂ

Pentru demontarea apărătoarei de elevație, consultați pagina 52.

Întreținerea

Manipularea și întreținerea

Rafturi (frigider/congelator)

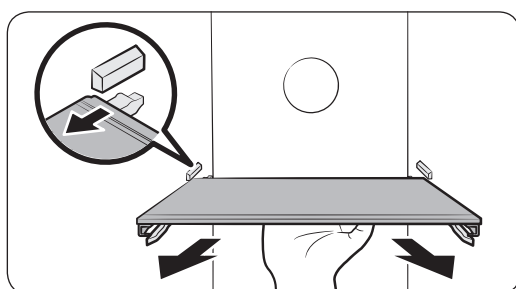


- Pentru a scoate un raft, deschideți complet ușa corespunzătoare. Țineți partea frontală a raftului, ridicați ușor în sus și trageți la exterior.
- Dacă ușa nu se deschide complet, trageți de raft pe jumătate și rotiți-l pentru a-l scoate.

⚠ ATENȚIE

- Raftul trebuie să fie introdus corect. Nu îl introduceți cu fața în jos.
- Recipientele din sticlă pot zgâria suprafața rafturilor din sticlă.

Mutarea rafturilor (frigider/congelator)



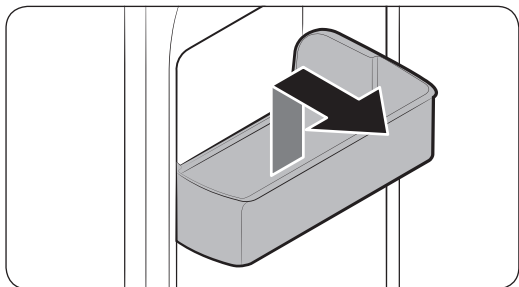
- Pentru a scoate raftul, țineți partea de jos a acestuia și ridicați-l ușor în sus și trageți-l la exterior.

📄 NOTĂ

Nu țineți de partea frontală a raftului pentru a-l trage în afară. Raftul nu se slăbește în partea frontală.

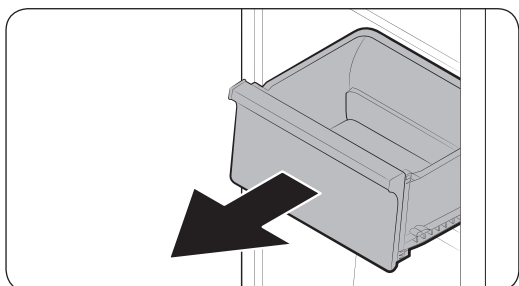
Întreținerea

Suportul de pe ușă



Pentru a scoate un suport de pe ușă, țineți de părțile din față ale suportului și ridicați ușor.

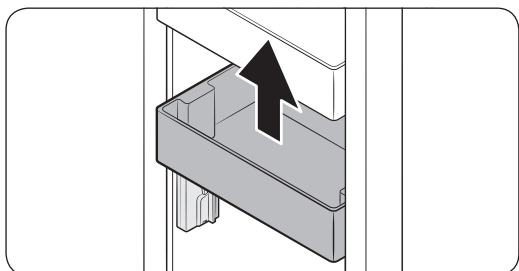
Sertare



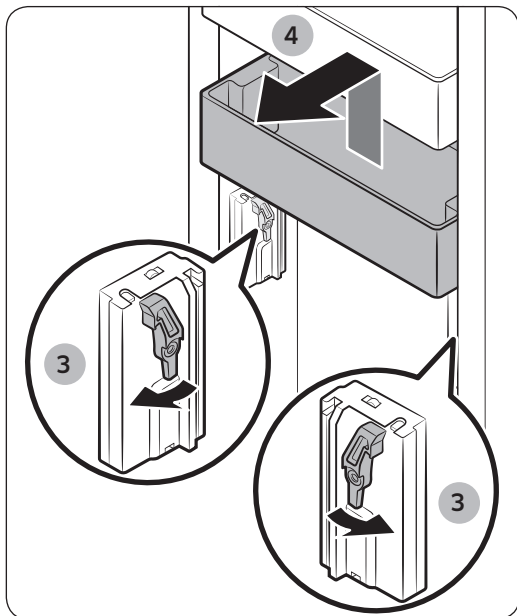
Ridicați ușor de partea din față a sertarului și trageți.

Apărătoare de elevație (numai la anumite modele)

Pentru demontarea apărătoarei de elevație

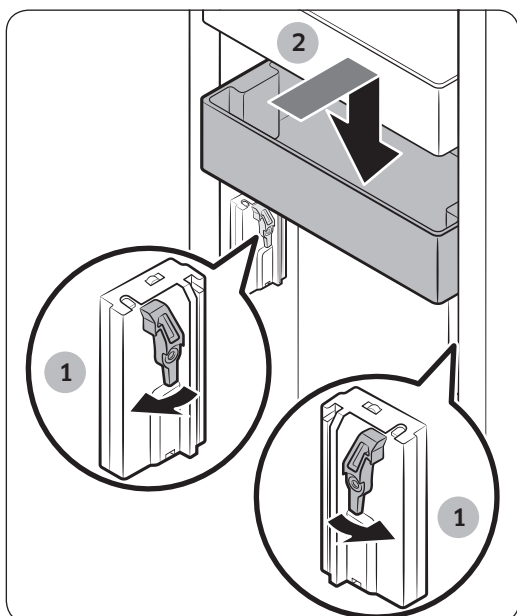


1. Deschideți caseta interioară.
2. Ridicați apărătoarea la nivelul superior, pentru a evidenția manetele șinei apărătoarei.



3. Rotiți la exterior ambele manete pentru a le debloca. Când manetele sunt deblocate, veți auzi un declic.
4. Ridicați ușor în sus și trageți afară apărătoarea.

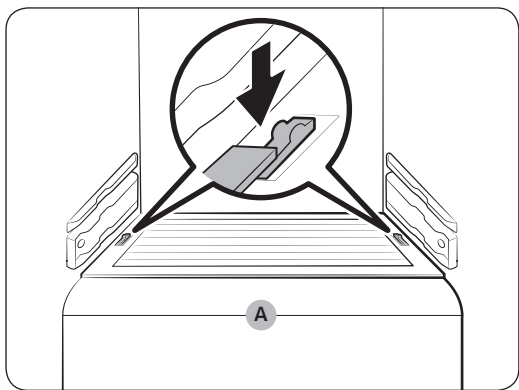
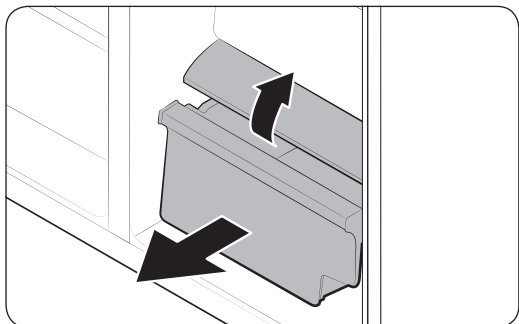
Pentru a reintroduce apărătoarea de elevație



1. Rotiți la exterior ambele manete pentru a le debloca. Când manetele sunt deblocate, veți auzi un declic.
2. Așezați apărătoarea în șină. Apărătoarea va coborî și se va bloca automat.

Întreținerea

Sertarul pentru legume/Sertarele cu vid



Pentru a scoate sertarul pentru legume din frigider sau sertarul cu vid din congelator.

1. Mai întâi, scoateți sertarele multifuncționale alăturate, dacă este necesar.
2. Dacă frigiderul este prevăzut cu un capac (A) pentru sertarul de legume/cu vid, scoateți capacul. Pentru aceasta, glisați capacul la exterior menținând în jos clemele de pe fiecare parte a capacului.
3. Trageți ușor la exterior sertarul de legume/cu vid.

Recipientul dispozitivului de produs gheață

Pentru a scoate recipientul dispozitivului de produs gheață, consultați sesiunea Diagnostic de la pagina 47.

Curățarea

Interior și exterior

AVERTIZARE

- Nu utilizați benzen, diluant sau detergent casnic/auto precum Clorox™ în scopul curățării. Acestea pot deteriora suprafețele frigiderului și pot provoca incendiu.
- Nu pulverizați apă pe frigider. Aceasta poate provoca electrocutare.
- Nu așezați niciodată degetele sau alte obiecte în orificiul dozatorului.

Utilizați în mod regulat o cârpă uscată pentru a îndepărta toate substanțele străine, precum praful sau apa, de pe pini și ștecherului și de pe punctele de contact.

1. Deconectați cablul de alimentare de la priză.
2. Utilizați o cârpă moale, fără scame, umedă sau un prosop de hârtie pentru a curăța interiorul și exteriorul frigiderului.
3. Când terminați, utilizați o cârpă uscată sau un prosop de hârtie pentru a usca bine.
4. Conectați cablul de alimentare la priză.

Întreținerea

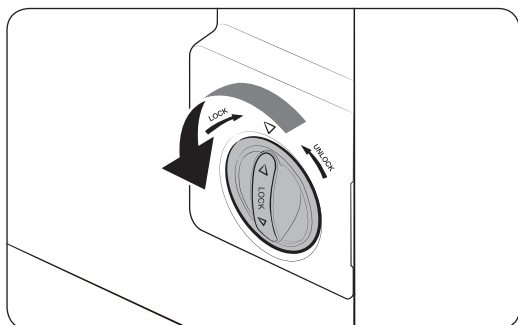
Înlocuirea

Filtrul de apă (numai la modelele aplicabile)

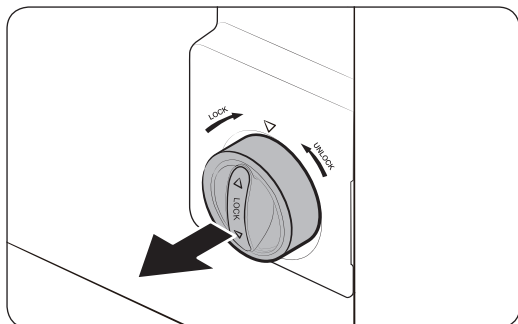
⚠️ AVERTIZARE

- Nu utilizați filtre de apă de la producători terți. Utilizați numai filtre furnizate sau aprobate de Samsung.
- Filtrele neaprobate pot avea scurgeri și pot defecta frigiderul, provocând electrocutare. Samsung nu își asumă nicio responsabilitate pentru nicio deteriorare care poate surveni ca urmare a utilizării de filtre de apă produse de companii terțe.

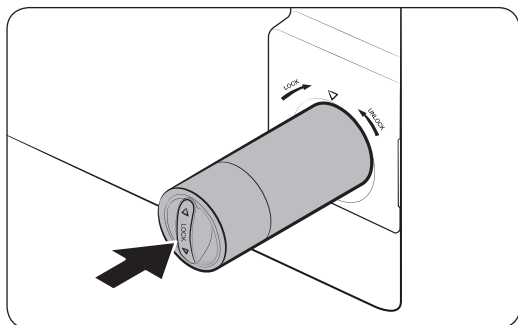
Indicatorul pentru filtru (☞) devine roșu, pentru a vă aminti că este timpul să înlocuiți filtrul.



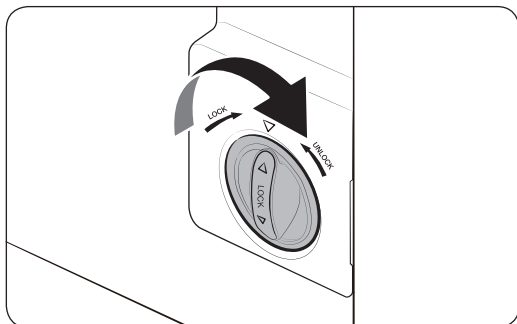
1. Rotiți butonul cartușului filtrului cu 90 de grade în sens invers acelor de ceasornic. Cartușul filtrului se va debloca.



2. Trageți cartușul în afară.



3. Introduceți un nou cartuș pentru filtru. Utilizați numai filtre furnizate sau aprobate de Samsung.



4. Rotiți butonul cartușului filtrului în sensul acelor de ceasornic, pentru a-l bloca pe poziție.
5. Țineți apăsat **Filter Reset (Resetare filtru)** de pe panoul de caracteristici timp de 3 secunde, pentru a reseta ciclul de viață al filtrului. Indicatorul filtrului (☒) se oprește.
6. Atunci când înlocuirea este completă, lăsați să curgă 4 litri de apă, pentru a elimina impuritățile de pe furtunul de apă. Consultați sesiunea Curățare pentru mai multe informații.

NOTĂ

- Un filtru nou instalat poate face ca dozatorul de apă să împrășteze cu puțină apă. Acest lucru se întâmplă pentru că intră aer pe furtunul de apă.
- Procesul de înlocuire poate face ca frigiderul să picure apă pe pardoseală. Dacă se întâmplă acest lucru, ștergeți cu lavete uscate.

Sistemul de filtrare a apei cu osmoză inversă

Presiunea apei din sistemul de alimentare cu apă către un sistem de filtrare a apei cu osmoză inversă trebuie să fie între 35 psi și 120 psi (241 kPa și 827 kPa).

Presiunea apei din sistemul de filtrare a apei cu osmoză inversă la furtunul de apă rece al frigiderului trebuie să fie de cel puțin 40 psi (276 kPa). Dacă presiunea apei este mai mică decât cea specificată:

- Verificați pentru a vedea dacă filtrul de sedimente din sistemul cu osmoză inversă este blocat sau nu. Înlocuiți filtrul dacă este necesar.
- umpleți cu apă rezervorul de apă din sistemul cu osmoză inversă.
- dacă frigiderul dvs. este prevăzut cu filtru de apă, poate reduce mai mult presiunea apei atunci când este folosit în combinație cu un sistem cu osmoză inversă. Scoateți filtrul de apă.

Pentru mai multe informații sau pentru reparații, contactați un instalator autorizat.

Comandarea unui filtru nou

pentru a achiziționa un nou filtru de apă, contactați un centru de service Samsung local.

Lămpile și filtrul antibacterian

Nici lămpile și nici filtrul antibacterian nu pot fi schimbate de utilizator. Nu încercați să le înlocuiți pe cont propriu. Pentru a le înlocui, contactați un centru local de service Samsung.

Depanarea

Dacă întâmpinați o situație anormală cu frigiderul, mai întâi verificați tabelul de mai jos și încercați sugestiile.

Instrucțiuni generale

Simptom	Acțiune
Nu funcționează sau nu răcește.	<ul style="list-style-type: none">Asigurați-vă că este conectat corect cablul de alimentare.Asigurați-vă că este setat corect controlul de temperatură. Încercați să setați la o temperatură mai mică.Asigurați-vă că frigiderul este la distanță de lumina directă a soarelui sau de o sursă de încălzire. Nerespectarea acestei instrucțiuni poate afecta performanța răcirii.Asigurați-vă că frigiderul are suficient spațiu față de partea din spate și pereții laterali sau față de dulap. Nerespectarea acestei instrucțiuni poate afecta performanța răcirii.Prea multe alimente pot bloca aerisirea frigiderului. Pentru a menține frigiderul în stare normală de funcționare, nu introduceți prea multe alimente.
Alimentele din frigider îngheață.	<ul style="list-style-type: none">Verificați dacă este setat controlul de temperatură la cea mai joasă temperatură. Dacă da, schimbați cu o temperatură mai mare sau optimă.Acest lucru se întâmplă dacă temperatura ambientală este prea mică. Setati temperatura la una mai ridicată.Verificați dacă alimentele ce conțin multă apă sunt așezate în cea mai rece zonă a frigiderului sau lângă fanta de răcire. Dacă da, mutați alimentele pe alte rafturi din frigider.
Emite zgomote.	<ul style="list-style-type: none">Asigurați-vă că frigiderul este instalat pe o suprafață stabilă, plană.Asigurați-vă că frigiderul are suficient spațiu față de partea din spate și pereții laterali sau față de dulap.Asigurați-vă că mențineți frigiderul fără impurități sau obiecte străine în interior sau dedesubt.Frigiderul poate produce un ticăit din interior când diferitele accesorii se contractă sau se expandează. Aceasta nu este o defecțiune a sistemului.
Colțurile din față și lateralele se încălzesc și formează condens.	<ul style="list-style-type: none">Pentru a preveni formarea condensului, frigiderul are țevi anti-încălzire pe colțurile frontale. Dacă temperatura ambientală crește, este posibil ca acest echipament să nu funcționeze eficient. Aceasta nu este o defecțiune a sistemului.Asigurați-vă că ușa este închisă corect. Se poate forma condens dacă lăsați ușa deschisă pentru un anumit timp.Condensul se poate forma pe suprafața exterioară a frigiderului dacă aerul umed vine în contact cu suprafața rece a frigiderului.

Simptom	Acțiune
Dispozitivul de produs gheață nu produce gheață.	<ul style="list-style-type: none"> • Trebuie să așteptați 12 ore până când frigiderul produce gheață. • Asigurați-vă că dispozitivul de produs gheață nu este oprit în timpul producerii gheții. • Asigurați-vă că rezervorul de apă este plin cu apă. • Verificați dacă recipientul pentru gheață conține cocoloașe de gheață. Dacă da, goliți recipientul și încercați din nou.
Dozatorul de apă nu funcționează.	<ul style="list-style-type: none"> • Verificați dacă rezervorul de apă este înghețat. Dacă da, selectați o temperatură mai ridicată a frigiderului. • Asigurați-vă că rezervorul de apă este plin cu apă. • Asigurați-vă că rezervorul de apă este instalat corect. • Asigurați-vă că filtrul de apă este instalat corect.
Emite un sunet ca o bolboroseală.	<ul style="list-style-type: none"> • Frigiderul emite acest sunet în cursul procesului de răcire, ceea ce este normal.
Un miros neplăcut iese din frigider.	<ul style="list-style-type: none"> • Verificați dacă există alimente stricate. Vă recomandăm să curățați frigiderul în mod regulat și să scoateți toate articolele alimentare stricate sau suspecte. • Asigurați-vă că alimentele cu miros puternic sunt acoperite ermetic.
Se formează gheață pe pereții interiori.	<ul style="list-style-type: none"> • Asigurați-vă că alimentele nu blochează fantele frigiderului. De asemenea, este important să aranjați articolele alimentare uniform, pentru aerisire. • Asigurați-vă că ușa este închisă corect.
Se formează condens pe pereții interiori sau pe legume.	<ul style="list-style-type: none"> • Acest lucru se întâmplă când alimentele care conțin multă apă sunt depozitate neacoperite sau când ușa a fost lăsată deschisă o vreme. • Asigurați-vă că alimentele sunt acoperite sau așezate în containere ermetice.
Dispozitivul de produs gheață nu eliberează cuburi de gheață.	<p>Încercați următoarele:</p> <ul style="list-style-type: none"> • Apăsăți maneta dozatorului de apă pentru a verifica alimentarea cu apă. • Apăsăți maneta dozatorului de gheață pentru a verifica funcționarea motorului zdrobitorului din ansamblul dispozitivului de produs gheață. • Verificați dacă există obiecte care împiedică motorul zdrobitorului să funcționeze. Dacă există, scoateți obiectele și curățați zona motorului. • Dacă dispozitivul de produs gheață nu a fost folosit pentru o perioadă lungă de timp, recipientul de gheață poate conține bucăți de gheață care împiedică zdrobitorul să funcționeze corect. În acest caz, scoateți recipientul pentru gheață și goliți-l, apoi încercați să eliberați gheață.

Depanarea

Samsung Smart Home

Simptom	Acțiune
Nu s-a putut găsi „Samsung Smart Home” în magazinul de aplicații.	<ul style="list-style-type: none">• Aplicația Samsung Smart Home este disponibilă pe smartphone-uri care rulează Android 4.0 (ICS) sau o versiune ulterioară sau iOS 7.0 sau o versiune ulterioară.
Aplicația Samsung Smart Home nu funcționează.	<ul style="list-style-type: none">• Aplicația Samsung Smart Home este disponibilă numai pentru anumite modele.• Vechea aplicație Samsung Smart Refrigerator nu se poate conecta la modelele Samsung Smart Home.
Aplicația Samsung Smart Home este instalată, dar nu se conectează la frigider.	<ul style="list-style-type: none">• Pentru a folosi aplicația trebuie să vă conectați la contul Samsung.• Verificați dacă routerul funcționează normal.• Verificați corecta introducere a cheii Smart Home Dongle.• Dacă pictograma Wi-Fi de pe afișajul frigiderului este stinsă, aceasta indică faptul că încă nu s-a stabilit conexiunea la rețea. În acest caz, utilizați aplicația Samsung Smart Home pentru conectarea și înregistrarea frigiderului la punctul de acces (AP) de la domiciliul dvs.
Nu mă pot conecta la aplicație.	<ul style="list-style-type: none">• Pentru a folosi aplicația trebuie să vă conectați la contul Samsung.• Dacă nu aveți un cont Samsung, urmați instrucțiunile de pe ecranul aplicației pentru a crea unul.
Apare un mesaj de eroare atunci când încerc să îmi înregistrez frigiderul.	<ul style="list-style-type: none">• Este posibil ca Easy Connection să nu funcționeze din cauza distanței față de punctul de acces (AP) sau a interferențelor electrice din împrejurimi. Așteptați un moment și încercați din nou.
Aplicația Samsung Smart Home s-a conectat la frigider, dar nu funcționează.	<ul style="list-style-type: none">• Închideți și reporniți aplicația Samsung Smart Home sau deconectați și reconectați routerul.• Scoateți cheia Smart Home Dongle și reconectați-o corespunzător. Apoi, încercați din nou.

Notă

Notă

Notă

Contactați SAMSUNG WORLD WIDE

Dacă aveți întrebări sau comentarii privind produsele Samsung, vă rugăm să contactați centrul SAMSUNG de relații cu clienții.

Țară	Centru de contact	Site web
BOSNIA	055 233 999	www.samsung.com/support
BULGARIA	*3000 Цена в мрежата 0800 111 31 , Безплатна телефонна линия	www.samsung.com/bg/support
CROATIA	072 726 786	www.samsung.com/hr/support
CZECH	800 - SAMSUNG (800-726786)	www.samsung.com/cz/support
HUNGARY	0680SAMSUNG (0680-726-786) 0680PREMIUM (0680-773-648)	www.samsung.com/hu/support
LUXEMBURG	261 03 710	www.samsung.com/be_fr/support
SLOVENIA	080 697 267 (brezplačna številka)	www.samsung.com/si
POLAND	801-172-678* lub +48 22 607-93-33* Dedykowana infolinia do obsługi zapytań dotyczących telefonów komórkowych: 801-672-678* lub +48 22 607-93-33* * (koszt połączenia według taryfy operatora)	www.samsung.com/pl/support
ROMANIA	*8000 (apel in retea) 08008-726-78-64 (08008-SAMSUNG) Apel GRATUIT	www.samsung.com/ro/support
SERBIA	011 321 6899	www.samsung.com/rs/support
SLOVAKIA	0800 - SAMSUNG (0800-726 786)	www.samsung.com/sk/support
LITHUANIA	8-800-77777	www.samsung.com/lt/support
LATVIA	8000-7267	www.samsung.com/lv/support
ESTONIA	800-7267	www.samsung.com/ee/support
MONTENEGRO	020 405 888	www.samsung.com/support
CYPRUS	8009 4000 only from landline, toll free	www.samsung.com/gr/support



DA68-03412W-01



Хладилник

Ръководство за потребителя

RH58*/RH62*

Самостоятелен уред

SAMSUNG

Съдържание

Информация за безопасност	3
Важни символи и предпазни мерки за безопасност:	4
Важни предупредителни знаци за транспортиране и мястото на монтаж	4
Критични предупреждения при монтиране	5
Предпазни мерки при монтаж	7
Критични предупреждения при употреба	7
Предпазни мерки при употреба	10
Предпазни мерки при почистване	12
Критични предупреждения при изхвърляне	13
Допълнителни съвети за правилно използване	13
Съвети за пестене на енергия	14
Този уред е предназначен за употреба в домакинството и други близки приложения като например:	14
Инструкции за Електрически отпадъци и електронно оборудване (WEEE)	15
Монтаж	16
Хладилникът на пръв поглед	16
Монтаж стъпка по стъпка	19
Сваляне на вратата за вкарване в помещението	28
Режим на работа	34
Панел с функции	34
Samsung Smart Home (само за определени модели)	39
Настройки на температурата	42
Специални функции	43
Поддръжка	50
Работа с уреда и грижи за него	50
Почистване	54
Смяна	55
Отстраняване на неизправности	57
Общи	57
Samsung Smart Home	59

Информация за безопасност

- Преди да използвате новия хладилник Samsung, моля, прочетете внимателно настоящото ръководство, за да се уверите, че знаете как да работите с характеристиките и функциите, които новия уред безопасно и ефективно предлага.
- Този уред не е предназначен за използване от лица (включително деца) с ограничени физически, сетивни или умствени способности или с липса на опит и познания, освен ако не бъдат наглеждани или не им бъдат дадени указания за използването на уреда от лицето, отговорно за тяхната безопасност.
- Този уред може да се използва от деца на възраст от 8 или повече години и от лица с ограничени физически, сетивни или умствени възможности, както и от лица без опит и познания, ако те бъдат наблюдавани или инструктирани относно използването на уреда по безопасен начин и осъзнават възможните опасности. Децата не трябва да си играят с уреда. Почистването и поддръжката, която трябва да се прави от потребителя, не трябва да се извършват от деца без наблюдение.
- Предупрежденията и важните инструкции за безопасност в настоящото ръководство не обхващат всички възможни условия и ситуации, които могат да възникнат. Ваша е отговорността да подхождате разумно, внимателно и с необходимата грижа при инсталирането, поддържането и използването на уреда.
- Тъй като долуизложените инструкции за експлоатация се отнасят за различни модели, характеристиките на вашия хладилник може да се малко по-различни от описаните в ръководството и е възможно някои предупредителни знаци да липсват на уреда. Ако имате някакви въпроси или притеснения, се свържете с най-близкия сервизен център или намерете помощ и информация онлайн на адрес www.samsung.com.
- R-600a или R-134a се използва като охладителен агент. Проверете етикета на компресора на гърба на уреда или етикета с енергийния клас вътре в хладилника, за да проверите кой охладителен агент се използва за вашия хладилник. Когато продуктът съдържа запалим газ (охладителен агент R-600a), се свържете с местните компетентни органи във връзка с безопасното изхвърляне на уреда.
- За да се предотврати създаването на запалима газово-въздушна смес, ако се появи теч в охладителната верига, размерът на помещението, в което е разположен уредът, зависи от количеството на използвания охладителен агент.
- Никога не включвайте уред при наличието на каквито и да е признаци за повреда. Ако се съмнявате, консултирайте се с търговеца си. Помещението трябва да е с размер 1 m^3 за всеки 8 г охладителен агент R-600a, наличен в уреда. Количеството на охладителния агент в конкретния уред е указано на идентификационната табела от вътрешната му страна.
- Пръскането на охладителен агент от тръбата може да предизвика възпламеняване или да причини нараняване на очите. Когато има изтичане на охладителен агент от тръбата, избягвайте открит огън и преместете далеч от продукта всички запалими предмети, веднага след което проветрите помещението.
 - Ако не го направите, съществува риск от възникване на пожар или експлозия.



Информация за безопасност

Важни символи и предпазни мерки за безопасност:

Следвайте всички инструкции за безопасност в това ръководство. Това ръководство използва следните символи за безопасност.

ПРЕДУПРЕЖДЕНИЕ

Опасното или небезопасно използване може да доведе до **тежки телесни повреди, имуществени щети и/или смърт.**

ВНИМАНИЕ

Опасното или небезопасно използване може да доведе до **тежки телесни повреди и/или имуществени щети.**

БЕЛЕЖКА

Полезна информация, която помага на потребителя да разбере или извлече полза от хладилника.

Тези предупредителни знаци присъстват с цел предотвратяване на телесни повреди, свързани както с Вас, така и с други лица.

Моля, следвайте ги внимателно.

След като прочетете този раздел, запазете указанията на сигурно място за бъдеща справка.

Важни предупредителни знаци за транспортиране и мястото на монтаж

ПРЕДУПРЕЖДЕНИЕ

- При транспортиране и монтаж на уреда трябва да се внимава, за да се гарантира, че елементите на охладителната верига няма да бъдат повредени.
 - Изтичането на охладителен агент от тръбата може да предизвика възпламеняване или да причини нараняване на очите. Ако се установи изтичане, избягвайте всеки открит пламък или потенциален източник на възпламеняване и проветрете помещението, в което се намира уредът, в продължение на няколко минути.
 - Този уред съдържа малко количество охладителна течност изобутан (R-600a), естествен газ с висока съвместимост с околната среда, който освен това е запалим. При транспортиране и монтаж на уреда трябва да се внимава, за да се гарантира, че елементите на охладителната верига няма да бъдат повредени.
- При транспортиране или монтиране на хладилника не пипайте маркуча за вода на гърба на хладилника.
 - Това може да повреди хладилника и в резултат на това диспенсерът за вода да стане неизползваем.





Критични предупреждения при монтиране

ПРЕДУПРЕЖДЕНИЕ

- Не монтирайте хладилника на влажно място или на място, където може да влезе в контакт с вода.
 - Нарушената изолация на електрическите части може да предизвика електрически удар или пожар.
- Не излагайте хладилника на пряка слънчева светлина или на топлина от готварски печки, отоплителни уреди или други.
- Не включвайте няколко уреда в един и същ разклонител. Хладилникът трябва винаги да е включен в отделен електрически контакт, волтажът от който да съвпада с този указан на табелката на хладилника.
 - Това осигурява най-добра производителност на уреда и предотвратява претоварване на домашната електрическа инсталация, което би могло да доведе до опасност от пожар при прегряване на проводници.
- Ако контактът е разхлабен, не включвайте щепсела на уреда.
 - Съществува риск от електрически удар или пожар.
- Не използвайте кабели, които са с напукана или нарушена изолация по дължина или в който и да е край.
- Не прегъвайте захранващия кабел прекомерно и не поставяйте тежки предмети върху него.
- Не издърпвайте и не огъвайте прекомерно захранващия кабел.
- Не усуквайте и не завързвайте захранващия кабел.
- Не увивайте захранващия кабел около метални обекти, не поставяйте тежки предмети върху него, не го промушвайте между предмети и не го притискайте в пространството зад уреда.
- При преместването на хладилника внимавайте захранващият кабел да не се навие или увреди.
 - Това може да предизвика пожар или електрически удар.
- Никога не изключвайте хладилника чрез издърпване на захранващия кабел. Винаги хващайте стабилно кабела и го издърпвайте направо от контакта.
 - Повреда на кабела може да предизвика късо съединение, пожар, и/или електрически удар.
- Не използвайте аерозоли в близост до хладилника.
 - Използването на аерозоли в близост до хладилника може да доведе до експлозия или пожар.
- Не монтирайте този уред в близост до нагриваща печка или незапалим материал.
- Не монтирайте уреда на място, където може да има теч на газ.
 - Това може да предизвика пожар или електрически удар.
- Този хладилник трябва да се позиционира правилно и да се монтира в съответствие с инструкциите в настоящото ръководството, преди да се използва.
- Включете щепсела в правилна позиция, като оставите кабела висещ надолу.
 - Ако включите щепсела обратно, кабелът може да се прекъсне и да предизвика пожар или токов удар.
- Уверете се, че захранващият щепсел не е премазан или увреден от гърба на хладилника.
- Съхранявайте опаковъчните материали далеч от деца.
 - Съществува риск от смърт чрез задушаване, ако деца поставят опакованите материали на главата си.
- Уредът трябва да се постави така, че захранващият кабел да е достъпен след монтажа.
 - Ако не го направите, това може да предизвика електрически удар или пожар в следствие на изтичане на ток.





Информация за безопасност

- Не монтирайте уреда на влажно, мазно или прашно място, на място, изложено на директна слънчева светлина и вода (дъжд).
 - Нарушената изолация на електрическите части може да предизвика токов удар или пожар.
- Ако в хладилника има прах или вода, изключете щепсела на хранящия кабел и се свържете със сервизен център на Samsung Electronics.
 - В противен случай съществува риск от пожар.
- Не стъпвайте върху уреда и не поставяйте върху него предмети (като пране, запалени свещи, запалени цигари, чинии, химикали, метални предмети и др.).
 - Това може да предизвика токов удар, пожар, проблеми с продукта или травма.
- Трябва да отстраните целия защитен пластмасов филм преди първоначално да включите продукта.
- Децата трябва да се наглеждат, за да е сигурно, че не си играят с пружинните (зегерови) пръстени, използвани за регулиране на вратата или скобите на водопроводните тръби.
 - Съществува риск от смърт чрез задушаване, ако дете преглътне пружинен (зегеров) пръстен или скоба на водопроводна тръба. Пазете пружинните (зегерови) пръстени и скобите на водопроводните тръби далеч от деца.
- Хладилникът трябва да бъде безопасно заземен.
 - Винаги вземайте под внимание факта, че хладилникът е заземен, преди да правите опити да проучвате или поправяте, което и да е част на уреда. Изтичане на ток може да предизвика сериозен електрически шок.
- Никога не използвайте газопроводи, телефонни кабели или други запалими канали с цел заземяване.
 - Трябва да заземите хладилника, за да предотвратите всякакво изтичане на ток или електрически удари, причинени от изтичания от хладилника.
 - Това може да предизвика електрически удар, пожар, експлозия или проблеми с продукта.
- Включете стабилно щепсела на хранящия кабел в контакта. Не използвайте увреден щепсел, хранящ кабел или разхлабен контакт.
 - Това може да предизвика пожар или електрически удар.
- Ако хранящият кабел е повреден, го подменете незабавно при производителя или негов обслужващ сервиз.
- Токовият предпазител на хладилника трябва да се подменя от квалифициран специалист или обслужващ сервиз.
 - Ако не се подменя от квалифицирани специалисти, това може да причини електрически удар или телесна повреда.



Предпазни мерки при монтаж

ВНИМАНИЕ

- Осигурете достатъчно пространство около хладилника и го монтирайте на равна повърхност.
 - Ако хладилника не е подравнен, охладителната ефективност и трайността могат да се влошат.
 - Не поставяйте прегради пред вентилационния отвор в корпуса на уреда или монтажната конструкция, изчистена от запушвания.
- След монтаж трябва да минат 2 часа, преди да включите уреда и да поставите храна в него.
- Горещо препоръчваме хладилникът да се монтира от квалифицирани специалисти или обслужващ сервиз.
 - Ако не се обърнете към квалифицирани специалисти, рискувате да предизвикате електрически удар, пожар, експлозия, проблеми с продукта или телесна повреда.

Критични предупреждения при употреба

ПРЕДУПРЕЖДЕНИЕ

- Не включвайте щепсела на захранващия кабел в контакт на стената с влажни ръце.
 - Това може да предизвика електрически удар.
- Не поставяйте предмети върху уреда.
 - Когато отваряте или затваряте вратата, предметите могат да паднат и да предизвикат телесна повреда и/или имуществени щети.
- Не пъхайте ръце, крака или метални обекти (като например пръчици за хранене и др.) в долната или задната част на хладилника.
 - Това може да предизвика електрически удар или нараняване.
 - Всеки остър ръб може да причини телесна повреда.
- Не докосвайте с влажни ръце вътрешните стени на фризера или продукти, които се съхраняват във фризера.
 - Това може да причини измръзване на ръцете.
- Не поставяйте контейнер, който е пълен с вода, върху хладилника.
 - Ако се разлее, съществува риск от електрически удар или пожар.
- Не дръжте избухливи или запалими предмети или вещества (бензол, разреждател, пропан, спирт, етер, пропан-бутан и други подобни продукти) в хладилника.
 - Този хладилник е предназначен само за съхранение на хранителни продукти.
 - Това може да доведе до пожар или експлозия.
- Децата трябва да бъдат наглеждани, за да сте сигурни, че не играят с уреда.
 - Пазете пръстите си от „места на захващане“. Прозеците между врати и шкафове е необходимо да са малки. Внимавайте, когато отваряте вратите и наблизо има деца.
- Не позволявайте на деца да се увисват на вратата или отделенията на вратата. Това може да предизвика сериозно нараняване.
- Не позволявайте на деца да влизат в хладилника. Могат да бъдат хванати в капан.



Информация за безопасност

- Не поставяйте ръце в долната част под уреда.
 - Всеки остър ръб може да причини телесна повреда.
- В хладилника не трябва да се съхраняват фармацевтични продукти, чувствителни към ниски температури или материали за научни цели.
 - Продукти, които изискват стриктно регулиране на температурата на съхранение, не трябва да се държат в хладилника.
- Не поставяйте или използвайте електрически уреди вътре в хладилника/фризера, освен ако те не са от тип, препоръчан от производителя.
- Ако усетите мирис на лекарство или пушек, изключете незабавно щепсела от контакта и се свържете с вашия сервизен център на Samsung Electronics.
- Ако в хладилника има прах или вода, изключете щепсела на захранващия кабел и се свържете с вашия сервизен център Samsung Electronics.
 - В противен случай съществува риск от пожар.
- Не позволявайте на деца да влизат в чекмеджето.
 - Чекмеджето може да се счупи и да се подхлъзнат.
- Не оставяйте вратата на хладилника отворена, когато уредът е без надзор, и не позволявайте на деца да влизат във вътрешността му.
- Не позволявайте на бебета или деца да влизат в чекмеджето.
 - Това може да предизвика смърт чрез задушаване от улавянето като в капан или телесна повреда.
- Не претъпквайте хладилника с храна.
 - Когато отворите вратата, предметите могат да паднат и да предизвикат телесна повреда или имуществени щети.
- Не пръскайте летливи материали, като например инсектициди, върху повърхността на уреда.
 - Освен че е вредно за хората, това може да доведе до електрически удар, пожар или проблеми с продукта.
- Никога не поставяйте пръсти или други предмети в отвора на диспенсера за вода, улея за лед и кофата на ледогенератора.
 - Това може да причини телесни повреди или увреждане на имущество.
- Не използвайте и не поставяйте вещества, чувствителни към температурни промени, като например възпламеними спрейове, запалими предмети, сух лед, медицински препарати или химикали, в близост до хладилника.
- Не използвайте сешоар за подсушаване на вътрешността на хладилника. Не поставяйте запалена свещ за премахване на лоши аромати в хладилника.
 - Това може да предизвика пожар или електрически удар.
- Пълнете резервоара за вода, тавичката за лед и кубчетата за лед само с питейна вода (минерална вода или пречистена вода).
 - Не пълнете резервоара с чай, сок или спортни напитки, това може да увреди хладилника.
- Не стъпвайте върху уреда и не поставяйте върху него предмети (като пране, запалени свещи, запалени цигари, чинии, химикали, метални предмети и др.). Това може да предизвика токов удар, пожар, проблеми с продукта или травма. Не поставяйте контейнер, който е пълен с вода, върху уреда.
 - Ако се разлее, съществува риск от електрически удар или пожар.



- Не използвайте механични устройства или други средства за ускоряване на процеса на размразяване, различни от препоръчаните от производителя.
- Не увреждайте веригата на охлаждащия агент.
- Никога не гледайте директно продължително към ултравиолетовата светодиодна LED лампа.
 - Това може да доведе до налягане на очите в резултат на ултравиолетовите лъчи.
- Не поставяйте рафтовете на хладилника наопаки. Спирачката на рафта може да не проработи.
 - Това може да доведе до телесна повреда от евентуално падане на стъкления рафт.
- Пазете пръстите си от „места на захващане“. Процепите между врати и шкафове е необходимо да са малки. Внимавайте, когато отваряте вратите и наблизо има деца.
- Ако се установи изтичане на газ, избягвайте всеки открит пламък или потенциален източник на възпламеняване и проветрете помещението, в което се намира уреда, в продължение на няколко минути.
 - Не докосвайте уреда или хранящия кабел.
 - Не използвайте вентилатор.
 - Произведена искра може да причини експлозия или пожар.
- Използвайте само светодиодните LED лампи, предоставени от производителя или от търговците на обслужващия сервиз.
- Бутилките следва да се съхраняват плътно една до друга, за да не падат.
- Този продукт е предназначен само за съхранение на храни в домашна обстановка.
- Никога не поставяйте пръсти или други предмети в отвора на диспенсера за вода, улея за лед и кофата на ледогенератора.
 - Това може да причини телесни повреди или увреждане на имущество.
- Не опитвайте да поправяте, разглобявате или модифицирате уреда сами.
- Не използвайте различен токов предпазител (като например медна, стоманена тел или др.) от стандартния.
- Ако хладилникът трябва да бъде поправен или монтиран отново, свържете се с най-близкия сервизен център.
 - Ако не се обърнете към квалифицирани специалисти, рискувате да предизвикате електрически удар, пожар, проблеми с продукта или телесна повреда.
- Ако вътрешната или външната светодиодна LED лампа е изгоряла, се свържете с представител на най-близкия сервизен център.
- Ако хладилникът излъчва миризма на изгоряло или дим, веднага изключете хладилника и се свържете с местен сервизен център на Samsung Electronics.
 - Ако не го направите, има опасност от пожар или електрически удар.
- Издърпайте щепсела от контакта, преди да сменяте вътрешните лампи на хладилника.
 - Иначе рискувате да предизвикате електрически удар.
- Ако изпитвате трудност при смяна на лампа без светодиод, свържете се с местен сервизен център на Samsung.
- Ако продуктът е оборудван със светодиодни LED лампи, не разглобявайте сами капачката на лампите и самите светодиодни LED лампи.
 - Свържете се със сервизен център на Samsung.
- Включете стабилно щепсела на хранящия кабел в контакта.

Информация за безопасност

- Не използвайте увреден щепсел, захранващ кабел или разхлабен контакт.
 - Това може да предизвика пожар или електрически удар.

Предпазни мерки при употреба

ВНИМАНИЕ

- Не замразявайте повторно замразени храни, които са били вече напълно размразени. Не поставяйте газирани напитки в отделението на фризера. Не поставяйте бутилки или стъклени съдове във фризера.
 - Когато съдържанието се замрази, стъклото може да се счупи и да причини телесна повреда.
- Използвайте само ледогенератора, предоставен с хладилника.
- Хладилникът трябва да бъде свързан само към подаване на питейна вода. За да работи правилно ледогенераторът е необходимо налягане на водата от 20 ~ 125 psi (138 ~ 862 kPa). Ако ще отсъствате от дома за дълги периоди от време (например почивка) и няма да използвате диспенсерите за вода или лед, затворете крана на водата.
 - В противен случай може да се появят течове на вода.
- Ако няма да използвате хладилника дълго време (3 седмици или повече), изпразнете го, включително кофата на ледогенератора, изключете го от контакта, затворете крана на водата, избършете влагата отвътре по стените и оставете вратите отворени, за да избегнете появата на миризми и плесен.
- За да получите най-добрата производителност от продукта:
 - Не поставяйте храни твърде близо пред вентилационните отвори в задната част на хладилника, тъй като това може да пречи на свободната циркулация на въздуха в корпуса на хладилника.
 - Увивайте храната правилно или я поставяйте в херметически затварящи се съдове, преди да я оставите в хладилника.
 - Не поставяйте стъклени бутилки или газирани напитки във фризера. Могат да замръзнат и да се счупят. Счупените съдове за напитки могат да причинят телесна повреда.
 - Съблюдавайте максималния период на съхранение и датите на изтичане на срока на годност на замразените храни.
 - Не е необходимо да изваждате захранващия кабел на хладилника, ако ще отсъствате за по-малко от три седмици. Ако обаче ще отсъствате за повече от три седмици, извадете цялата храна и леда от кофата за лед, изключете захранващия кабел, затворете крана на водата, избършете влагата отвътре по стените и оставете вратите отворени, за да избегнете появата на миризми и плесен.
- Не поставяйте чаши, бутилки или газирани напитки във фризера.
 - Съдът може да замръзне и да се счупи, което може да доведе до телесна повреда.
- Не поставяйте газирани напитки в отделението на фризера. Не поставяйте бутилки или стъклени съдове във фризера.
 - Когато съдържанието се замрази, стъклото може да се счупи и да причини телесна повреда и имуществени щети.

- Гаранция за сервизно обслужване и модифициране
 - Всички промени или модификации, извършени от трето лице по цялостния уред, не се обхващат от гаранцията за сервизно обслужване на Samsung и фирмата не носи отговорност за проблеми с безопасността, настъпили от тези модификации.
- Не блокирайте въздушните отвори вътре в хладилника.
 - Ако въздушните отвори се блокират, особено с пластмасова торба, хладилникът може да се преохлади. Ако периодът на изстудяване трае твърде дълго, водният филтър може да се счупи и да се предизвика теч на вода.
- Използвайте само ледогенератора, предоставен с хладилника.
- Избършете излишната влага от вътрешността и оставете вратите отворени.
 - В противен случай може да се образуват плесен и миризма.
- Ако хладилникът е изключен от електрическото захранване, трябва да изчакате най-малко пет минути, преди отново да го включите.
- Ако планирате дълга ваканция или няма да използвате хладилника дълго време (3 седмици или повече), изпразнете го, включително кофата за лед, изключете го от контакта, затворете крана на водата, избършете влагата отвътре по стените и оставете вратите отворени, за да избегнете появата на миризми и плесен.
- Ако хладилникът се навлажни от вода, издърпайте щепсела от контакта и се свържете с вашия сервизен център на Samsung Electronics.
- Не удряйте или прилагайте прекалена сила към която и да е стъклена повърхност.
 - Счупеното стъкло може да нанесе телесна повреда и/или имуществени щети.
- Пълнете резервоара за вода и формите за ледени кубчета само с питейна вода (чешмяна вода, минерална вода или пречистена вода).
 - Не пълнете резервоара с чай или със спортни напитки. Това може да повреди хладилника.
- Внимавайте да не приклещите пръстите си.
- Ако хладилникът е наводнен се свържете с най-близкия сервизен център.
 - Съществува риск от електрически удар или пожар.
- Не дръжте растителни мазнини в отделенията на вратата на хладилника. Те могат да се втвърдят и да станат трудни за използване и да придобият лош вкус. Освен това отворените контейнери могат да протекат и мазнините да причинят напукване на отделенията на вратата. След като отворите контейнер с мазнини, най-добре е да го държите на хладно и сенчесто място, например шкаф или килер.
 - Примери за растителни мазнини: зехтин, царевично олио, олио от гроздови семки и т.н.



Информация за безопасност

Предпазни мерки при почистване

ВНИМАНИЕ

- Не пръскайте вода директно във вътрешността или външната част на хладилника.
 - Това може да причини пожар или електрически удар.
- Не използвайте сешоар за подсушаване на вътрешността на хладилника.
- Не поставяйте запалена свещ за премахване на лоши аромати в хладилника.
 - Това може да предизвика пожар или електрически удар.
- Не пръскайте почистващи продукти директно върху дисплея.
 - Отпечатаните букви върху дисплея може да се изтрият.
- Ако в уреда навлезе чуждо вещество, например вода, изключете щепсела от електрическия контакт и се свържете с най-близкия сервизен център.
 - Ако не го направите, съществува риск от токов удар или пожар.
- Използвайте чиста, суха кърпа, за да отстраните каквото и да е чуждо вещество или прах от крачетата на захранващия щепсел. Не използвайте влажна или мокра кърпа, когато чистите щепсела.
 - Иначе рискувате да предизвикате пожар или електрически удар.
- Не почиствайте уреда, като пръскате вода директно върху него.
- Не използвайте бензол, разреждатели, Clorox или хлориди за почистване.
 - Те могат да повредят повърхността на уреда и да причинят пожар.
- Никога не пъхайте пръсти и не поставяйте предмети в отвора на диспенсера.
 - Това може да причини телесни повреди или увреждане на имущество.
- Преди да почиствате или да извършвате поддръжка, изключете уреда от контакта.
 - Ако не го направите, съществува риск от токов удар или пожар.
- Можете да използвате гъба или мека кърпа и неагресивен препарат за почистване в топла вода, за да почистите хладилника.
- Не използвайте абразивни или агресивни почистващи препарати, като спрейове за прозорци, лъскащи препарати, запалими течности, мравчена киселина, почистващи восъци, концентрирани препарати, белини или почистващи препарати, съдържащи петролни продукти, върху външните повърхности (врати и шкаф), пластмасовите части, вратата и вътрешните подложки и уплътнения.
 - Те могат да одраскат или повредят материала.
- Не почиствайте стъклените рафтове или капаци с топла вода, когато са студени. Стъклените рафтове и капаци могат да се счупят, ако бъдат подложени на резки температурни промени или удари като изпускане или блъскане.




Критични предупреждения при изхвърляне

ПРЕДУПРЕЖДЕНИЕ

- Изхвърляйте опаковъчните материали на продукта по начин, щадящ околната среда.
- Уверявайте се, че тръбите в задната част на хладилника не са увредени, преди да ги изхвърлите.
- R-600a или R-134a се използва като охладителен агент. Проверете етикета на компресора на гърба на уреда или етикета с енергийния клас вътре в хладилника, за да проверите кой охладителен агент се използва за вашия хладилник. Когато продуктът съдържа запалим газ (охладителен агент R-600a), се свържете с местните компетентни органи във връзка с безопасното изхвърляне на продукта.
- При изхвърляне на хладилника, сваляйте вратата/уплътненията на вратата и дръжката ѝ, за да гарантирате, че деца или животни няма да бъдат уловени като в капан вътре. Децата трябва да бъдат наглеждани, за да сте сигурни, че не играят с уреда. Ако заседнат вътре, децата могат да бъдат наранени или да се задушат до смърт.
 - Ако заседнат вътре, децата могат да се наранят и да се задушат до смърт.
- За изолацията е използван циклопентан. Газовете в изолационния материал изискват специална процедура, свързана с изхвърлянето. Свържете се с местните компетентни органи във връзка с безопасното за околната среда изхвърляне на продукта.
- Дръжте всички опаковъчни материали далеч от деца, тъй като те може да са опасни за тяхното здраве.
 - Ако дете постави торба на главата си, то може да се задуши.

Допълнителни съвети за правилно използване

- При прекъсване на електрозахранването се обадете на местната електрическа компания и попитайте колко време ще продължи.
 - В рамките на час–два температурата в хладилника ще се запази. Трябва обаче да намалите до минимум броя на отварянията на вратата на уреда, докато той не се захранва с ток.
 - Ако електрозахранването не бъде възстановено след повече от 24 часа, извадете и изхвърлете всички замразени храни.
- Хладилникът може да не работи постоянно, (замразеното съдържание може да се размрази или температурите да станат прекалено високи в отделението за замразена храна) ако е разположен за продължителен период на място, където температурите на околната среда постоянно са под температурите, за които е проектиран уред.
- При някои храни замразяването може да има лош ефект за съхранението поради техните свойства.
- Вашият уред има функция за автоматично размразяване, което означава, че няма нужда ръчно да го размразявате. Това ще бъде извършено автоматично.
- Покачването на температурата по време на размразяване съответства на ISO изискванията. Но ако искате да предотвратите прекомерно покачване на температурата на замразените храни по време на размразяване на уреда, увийте замразените храни в няколко слоя вестник.
- Не замразявайте повторно замразени храни, които са били вече напълно размразени.
- Температурата в отделите с две звездички или онези, на които има поставен символа с две звездички () , е малко по-висока от тази в останалите отдели на фризера.
Местата или отделите с две звездички са подчинени на указанията и/или състоянието, в което са доставени.



Информация за безопасност

Съвети за пестене на енергия

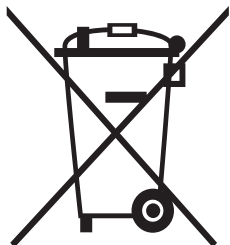
- Монтирайте уреда в хладна и суха стая с подходяща вентилация. Уверете се, че той не е изложен на пряка слънчева светлина, и никога не го поставяйте в близост до пряк източник на топлина (като например радиатор).
- С цел постигане на енергийна ефективност не се препоръчва запушването на никакви отвори и решетки.
- Оставяйте топлата храна да се охлади, преди да я поставите в уреда.
- Оставяйте замразена храна в хладилника, за да се размрази. След това можете да използвате ниските температури на замразените продукти, за да охлаждайте храна в хладилника.
- Не оставайте вратата на хладилника отворена за твърде дълго, когато поставяте или вземате хранителни продукти. Колкото по-кратко време е отворена вратата, толкова по-малко скреж ще имате във фризера.
- Препоръчва се да монтирате хладилника така, че да има луфт отзад и от двете страни. Това ще намали консумацията на енергия и следователно вашите сметки за електроенергия.
- С цел възможно най-ефективна употреба на електроенергия запазете всички вътрешни контейнери от типа на кошници, чекмеджета и рафтове на определените от производителя места.

Този уред е предназначен за употреба в домакинството и други близки приложения като например:

- кухненски зони, обособени в магазини, офиси и други работни помещения;
- ферми и по поръчка на клиенти в хотели, мотели и други жилищни сгради;
- места за отсядане от тип нощувка със закуска;
- кетъринг и други услуги, които не са свързани с продажби на дребно.



Инструкции за Електрически отпадъци и електронно оборудване (WEEE)



Правилно третиране на изделието след края на експлоатационния му живот (Налично в страни със системи за разделно сметосъбиране)

Този знак, поставен върху изделието, негови принадлежности или печатни материали, означава, че продуктът и принадлежностите (например зарядно устройство, слушалки, USB кабел) не бива да се изхвърлят заедно с другите битови отпадъци, когато изтече експлоатационният му живот. Отделяйте тези устройства от другите видове отпадъци и ги предавайте за рециклиране. Спазвайки това правило не излагате на опасност здравето на други хора и предпазвате околната среда от замърсяване, предизвикано от неконтролно изхвърляне на отпадъци. Освен това, подобно отговорно поведение създава възможност за повторно (екологично съобразно) използване на материалните ресурси.

Домашните потребители трябва да се свържат с търговеца на дребно, от когото са закупили изделието, или със съответната местна държавна агенция, за да получат подробни инструкции къде и кога могат да занесат тези устройства за рециклиране, безопасно за околната среда.

Корпоративните потребители следва да се свържат с доставчика си и да проверят условията на договора за покупка. Това изделие и неговите електронни принадлежности не бива да се смесват с другите отпадъци на търговското предприятие.

За информация относно грижите на Samsung за околната среда и специфичните за продукта нормативни задължения, напр. REACH, посетете: samsung.com/uk/aboutsamsung/samsungelectronics/corporatecitizenship/data_corner.html

(Само за продукти, продавани в Европа)

Монтаж

Следвайте внимателно настоящите инструкции, за да осигурите правилно монтиране на този хладилник и да предотвратите инциденти, преди да го използвате.

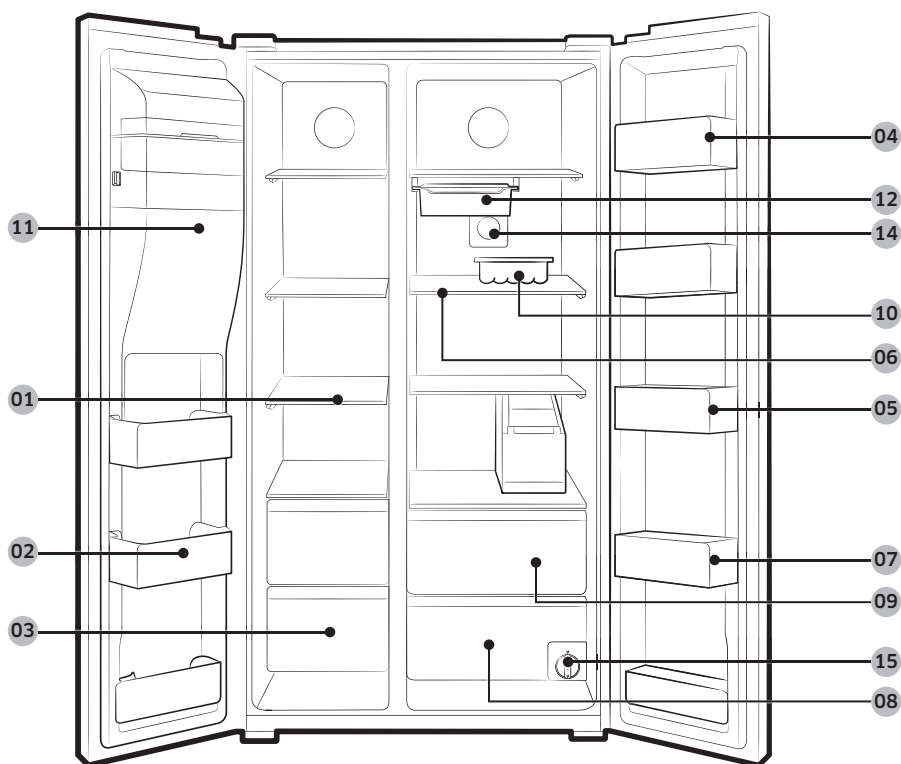
⚠ ПРЕДУПРЕЖДЕНИЕ

- Използвайте хладилника само по предназначение, както е описано в настоящото ръководство.
- Всяко обслужване трябва да е извършено от квалифициран специалист.
- Изхвърляйте опаковъчните материали по продукта в съответствие с местните разпоредби.
- За да предотвратите токов удар, извадете захранващия кабел преди ремонт или смяна на части.

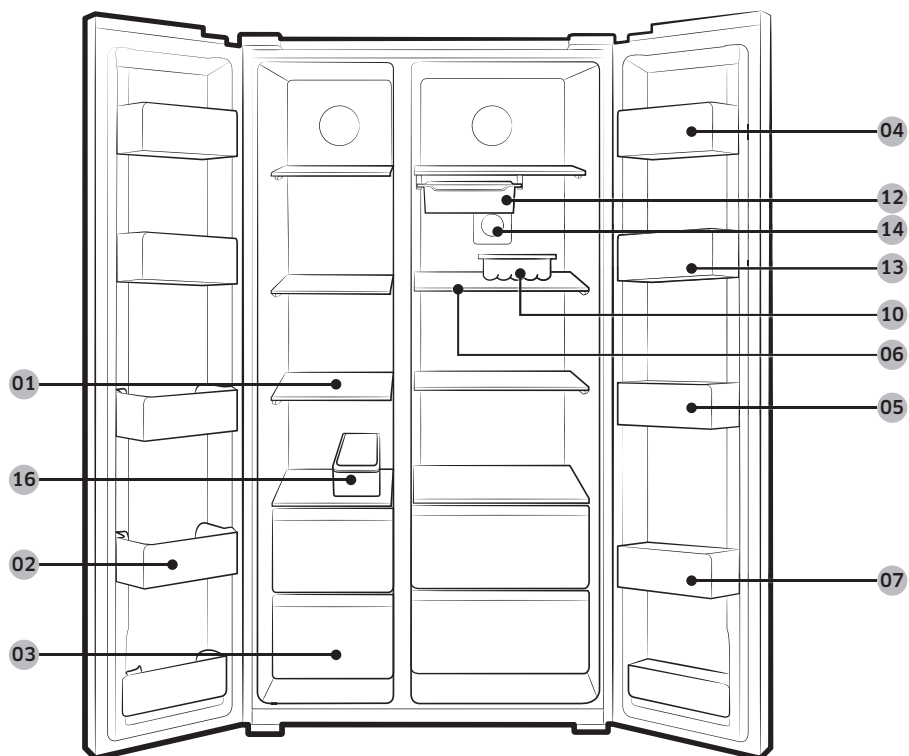
Хладилникът на пръв поглед

Действителният вид на хладилника ви може да е различен в зависимост от модела и страната.

RH58*



RH62*



01 Рафтове на фризера

02 Многофункционално отделение на вратата на фризера

03 Чекмедже за съхранение на сушени храни и месо

04 Отделение за сирене

05 Отделение за сосове

06 Рафтове на хладилника

07 Отделение за бутилки

08 Чекмедже за зеленчуци

09 Многофункционално чекмедже

10 Контейнер за яйца *

11 Кофа на ледогенератора **

12 Подвижна тава *

13 Регулируемо отделение на вратата *

14 Антибактериален филтър *

15 Филтър за вода **

16 Форма за лед *

* само за определени модели

** само за модели с диспенсер

БЕЛЕЖКА

Дизайнът на контейнера за яйца може да се различава според модела.

Монтаж

ВНИМАНИЕ

- Не слагайте подвижната тава във фризера, когато е пълна с вода. Водата ще замръзне и тавата ще се счупи.
- Когато е отворено вътрешното отделение, не отваряйте витрината. Витрината може да бъде избутана назад и да се повреди.

Монтаж стъпка по стъпка

СТЪПКА 1 Избор на място

Изисквания за местоположение:

- Стабилна, равна повърхност без килими или под, който може да възпрепятства вентилацията
- Далеч от директна слънчева светлина
- Подходящо пространство за отваряне и затваряне на вратата
- Далеч от топлинен източник
- Пространство за поддръжка и обслужване
- Температурен обхват: между 5 °C и 43 °C

Ефективен температурен обхват

Хладилникът е проектиран да функционира нормално в температурен обхват, указан от неговия енергиен клас.

Клас	Символ	Обхват на околна температура (°C)	
		IEC 62552 (ISO 15502)	ISO 8561
Разширено умерен	SN	+10 до +32	+10 до +32
Умерен	N	+16 до +32	+16 до +32
Субтропичен	ST	+16 до +38	+18 до +38
Тропичен	T	+16 до +43	+18 до +43

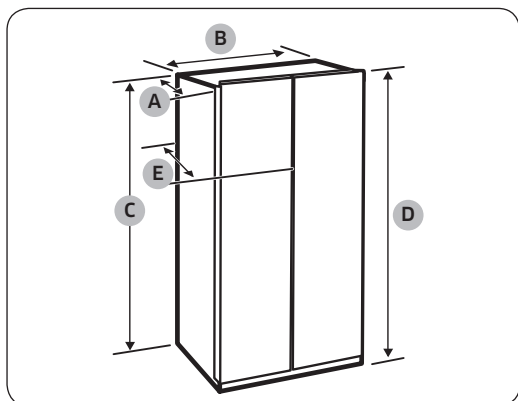
ЗАБЕЛЕЖКА

Охлаждащото действие и потреблението на енергия на хладилника може да зависи от температурата на околната среда, честотата на отваряне на вратата и местоположението на хладилника. Препоръчваме да зададете подходяща настройката за температурата.

Монтаж

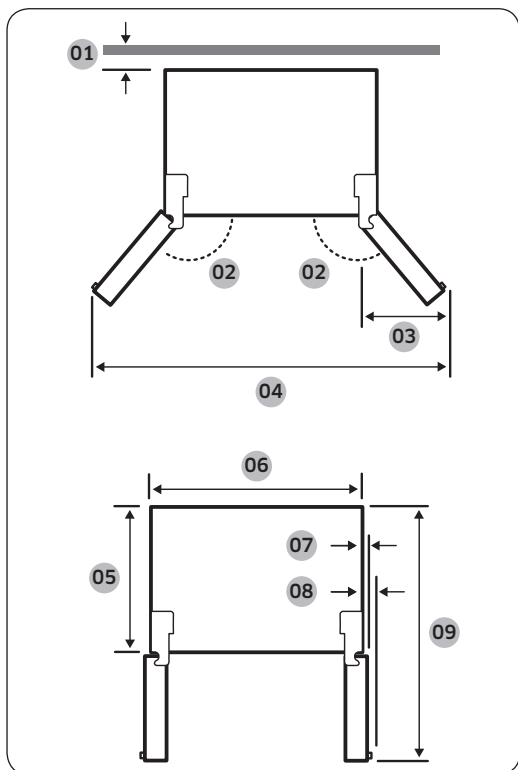
Луфт

Вижте изображенията и таблицата по-долу за изисквания за пространство за монтиране.



Дълбочина "А"	718
Широчина "В"	908
Височина "С"	1796
Обща височина "D"	1825
Дълбочина "Е"	721

(единица: мм)



- 01 50 мм
- 02 165°
- 03 468 мм
- 04 1725 мм
- 05 610 мм
- 06 908 мм
- 07 34 мм
- 08 31 мм
- 09 1170 мм

БЕЛЕЖКА

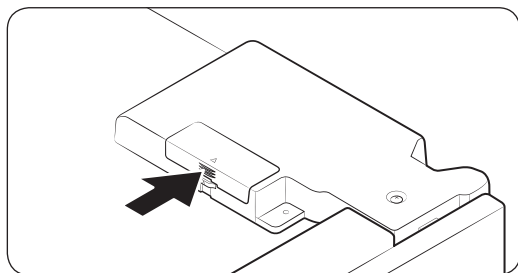
Размерите в таблицата по-горе могат да са различни в зависимост от метода на измерване.

СТЪПКА 2 Безжична връзка

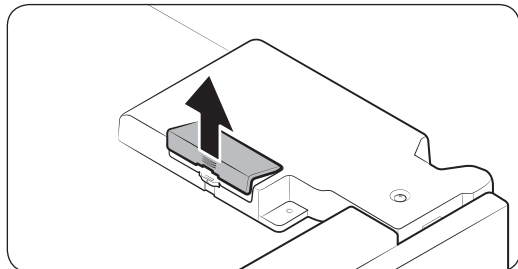
Можете да управлявате хладилника дистанционно с помощта на адаптера Smart Home Dongle, който се продава отделно. За да закупите Smart Home Dongle, посетете www.samsung.com и намерете информацията за продукта.

⚠ ВНИМАНИЕ

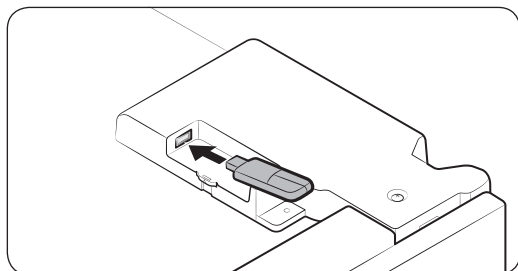
- Адаптерът Samsung Smart Home Dongle се предлага в два варианта: за интелигентни телевизори Samsung и за домакински уреди Samsung.
- Изберете този, който е предназначен за домакински уреди Samsung. Всеки друг адаптер може повреди хладилника.



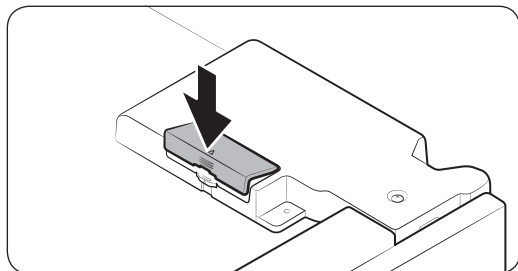
1. Натиснете върху стрелката, за да отворите капачето на отделението за адаптера.



2. Махнете капачето.

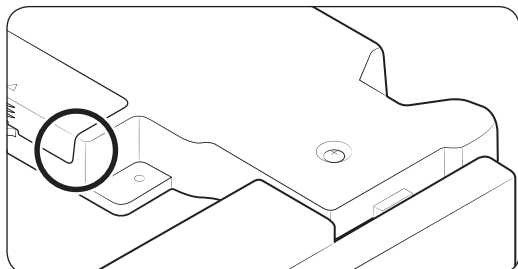


3. Включете адаптера Smart Home Dongle в порта, като внимавате за правилната ориентация.



4. Вкарайте първо горния на капачето и после го натиснете, за да се затвори, както е показано.

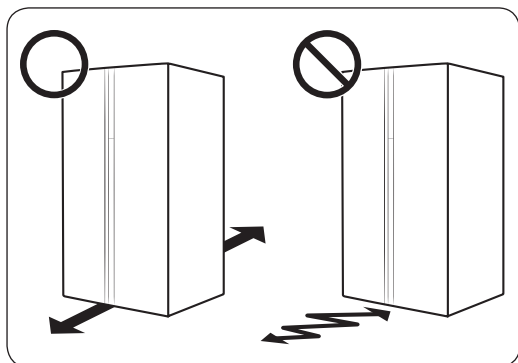
Монтаж



БЕЛЕЖКА

Маркираната зона е мястото на капачето на отделението за опционалния адаптер, а не пукнатина или дефект.

СТЪПКА 3 Поставяне на пода



- Повърхността за монтиране на хладилника трябва да издържи напълно зареден хладилник.
- За да предпазите пода, поставете голямо парче картон на всеки крак на хладилника.
- Веднага щом хладилникът е в крайното си местоположение, не го местете, освен ако не е необходимо да предпазите пода. Ако е необходимо, използвайте дебела хартия или парцал, такъв като стар килим, по време на местенето.

БЕЛЕЖКА

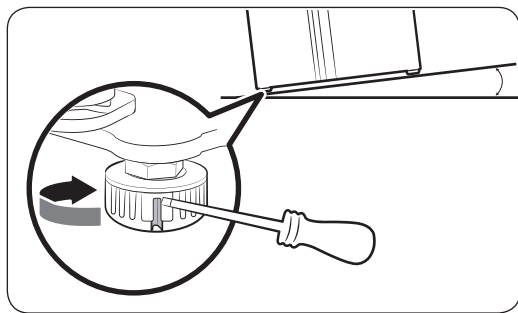
Ако хладилникът не може да премине през входа поради размера си, вж. раздела "Сваляне на вратата за вкарване в помещението" в главата "Монтиране".

СТЪПКА 4 Регулиране на крачетата за нивелиране

ВНИМАНИЕ

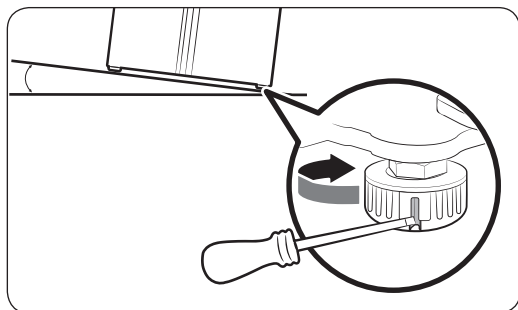
- Хладилникът трябва да е подравнен на равен и твърд под. В противен случай може да се стигне повреда на хладилника или нараняване.
- Нивелирането трябва да се извърши при празен хладилник. Уверете се, че в хладилника не остават храни.
- От гледна точка на безопасността, настройте предната част малко по-високо от задната част.

Хладилникът може да се нивелира чрез предните крачета, които имат специален винт (нивелатор) за целите на нивелиране. Използвайте отвертка с плоска глава за нивелиране.



За да регулирате височината на фризерната част:

Поставете отвертка с плоска глава в нивелатора на предното краче на фризерната част. Завъртете нивелатора по часовниковата стрелка за повдигане или обратно на часовниковата стрелка за снижаване.



За да регулирате височината на хладилната част:

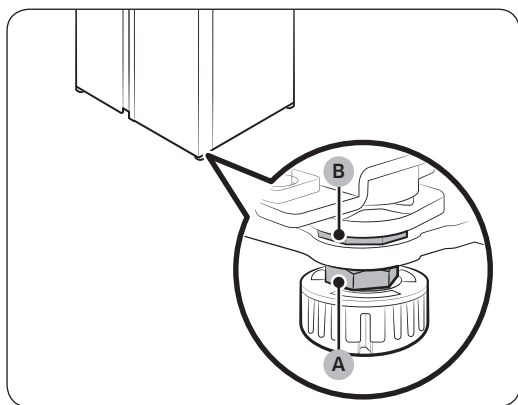
Поставете отвертка с плоска глава в нивелатора на предното краче на хладилната част. Завъртете нивелатора по часовниковата стрелка за повдигане или обратно на часовниковата стрелка за снижаване.

Монтаж

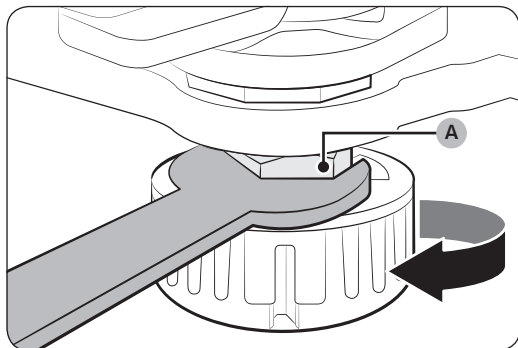
СТЪПКА 5 Регулиране на височината и пролуката на вратата

Регулиране на височината на вратата

Височината на вратата може да се регулира чрез стягащата гайка и гайката за височина в предния долен ъгъл на всяка врата.

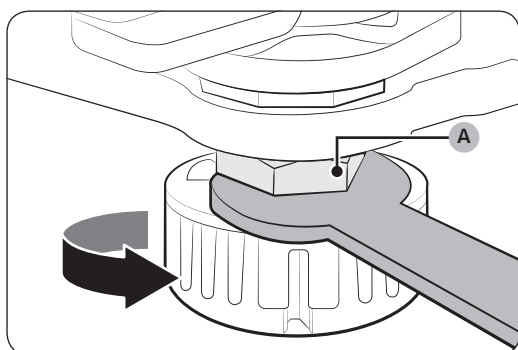


1. Отворете вратата, която ще регулирате, и намерете двете гайки (A) и (B) в предния долен ъгъл на вратата.



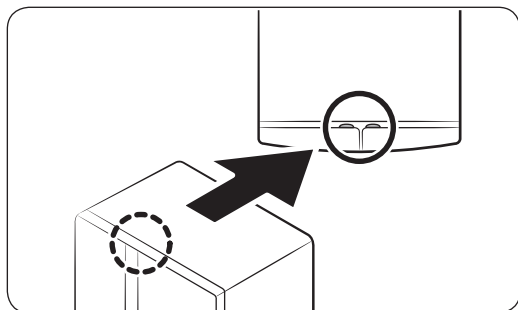
2. С предоставения гаечен ключ завъртете **стягащата гайка (A)** по часовниковата стрелка, за да я разхлаете. След това отворете вратата и направете следното от вътрешната ѝ страна:

- За да повдигнете вратата, завъртете **гайката за височина (B)** обратно на часовниковата стрелка.
- За да снижите вратата, завъртете **гайката за височина (B)** по часовниковата стрелка.

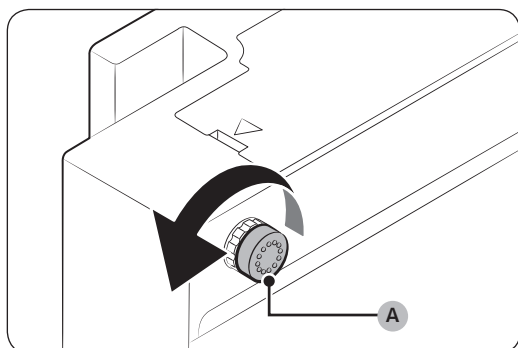


3. Когато сте готови, затегнете **стягащата гайка (A)**, като я завъртите обратно на часовниковата стрелка.

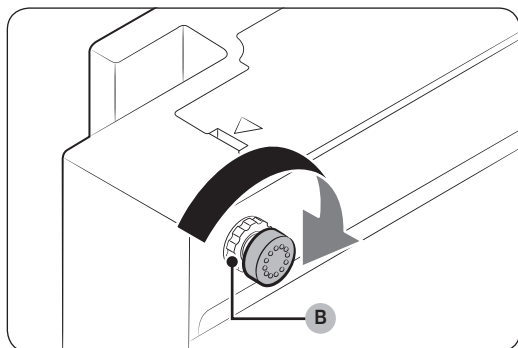
Регулиране на пролуката между вратата и хладилника



Пролуката може да се регулира ръчно чрез **болта за регулиране на пролуката** в горната задна част на всяка врата.



1. За да регулирате пролуката, направете следното:
 - За да разширите пролуката, завъртете **болта за регулиране на пролуката (A)** по часовниковата стрелка.
 - За да стесните пролуката, завъртете **болта за регулиране на пролуката (A)** обратно на часовниковата стрелка.



2. След като сте регулирали пролуката, затегнете **фиксиращата гайка (B)**, като я завъртите по часовниковата стрелка.

Монтаж

СТЪПКА 6 Свързване към източник на вода

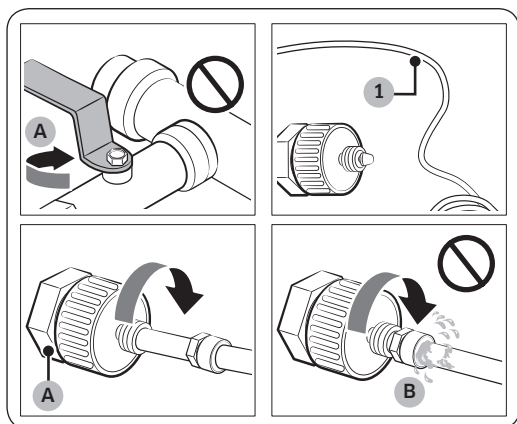
⚠ ВНИМАНИЕ

- Тръбата за вода трябва да се свърже от квалифициран техник.
- Гаранцията на хладилника ви не покрива монтирането на тръбата за вода. Монтирането на тръбата за вода трябва да се извърши на ваши разноски освен ако таксата за монтиране на е включена в цената, която сте заплатили на търговеца на дребно.
- Samsung не носи отговорност за монтиране на тръбата за вода. Ако се появят течове, се свържете с лицето, монтирало тръбата за вода.

Свързване на тръбата за студена вода към маркуча за филтриране на вода

⚠ ВНИМАНИЕ

- Уверете се, че маркуча за филтриране на вода е свързан към подаване на питейна вода. Свързването към тръба за топла вода може да доведе до неизправност на пречиствателя.

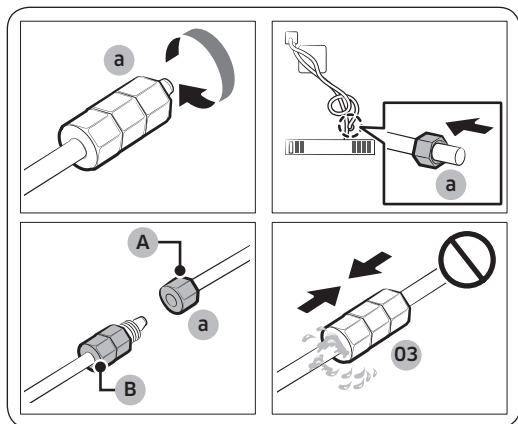


- A. Спрете подаването от водопроводната тръба
B. Без пролука

1. Спрете водоподаването, като затворите крана на водопроводната тръба.
2. Открийте **тръбата за студена питейна вода (1)**.
3. Свържете към тръбата за вода съгласно инструкциите.
4. Когато приключите със свързването, отворете крана на водопроводната тръба и пуснете около 3 литра вода. Това е с цел да се отмият замърсяванията във вътрешността на тръбата.



Свързване на маркуча за филтриране на вода към тръбата за вода



1. Разхлабете и свалете **притягащия пръстен (а)** от тръбата за вода на хладилника и го поставете на маркуча за филтриране на вода.
2. Затегнете **притягащия пръстен (а)**, за да свържете маркуча за филтриране на вода и тръбата за вода.
3. Отворете крана на водопроводната тръба и проверете за течове.
4. Ако няма течове, пуснете около 3 литра вода, преди да започнете да използвате хладилника, за да промиете замърсяванията от системата за филтриране на вода.

- A. Тръба за вода от уреда
B. Тръба за вода от набора

Ремонтиране на тръбата за вода

ВНИМАНИЕ

Тръбата за вода трябва да се ремонтира от квалифициран техник. Ако се появят течове на вода, се свържете с местния сервизен център на Samsung или с лицето, монтирало маркуча.

СТЪПКА 7 Първоначални настройки

След като изпълните стъпките по-долу, хладилникът би трябвало да функционира напълно.

1. Включете захранващия кабел в контакта на стената, за да включите хладилника.
2. Отворете вратата и проверете дали вътрешната лампа свети.
3. Настройте температурата на най-студено и изчакайте един час. След това, фризерът ще се започне да охлажда и моторът ще заработи плавно.
4. Изчакайте, докато хладилникът достигне настроената температура. Сега хладилникът е готов за употреба.

СТЪПКА 8 Последна проверка

Когато монтирането е завършено, потвърдете, че:

- Хладилникът е включен в електрически контакт и правилно заземен.
- Хладилникът е монтиран на стабилна, равна повърхност с добре премерен луфт между стената и шкафовете.
- Хладилникът е изравнен и стои стабилно на пода.
- Вратата се отваря и затваря свободно, а вътрешната лампа се включва автоматично, когато отваряте вратата.



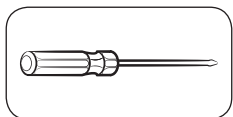
Монтаж

Сваляне на вратата за вкарване в помещението

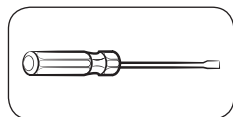
Ако хладилникът не може да премине през входа поради размера си, следвайте тези инструкции:

Необходими инструменти (не са предоставени)

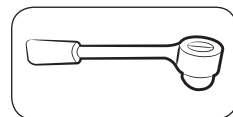
Тези инструменти се използват за сваляне на врати.



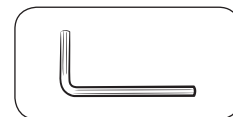
Кръстата отвертка



Отвертка с плоска глава

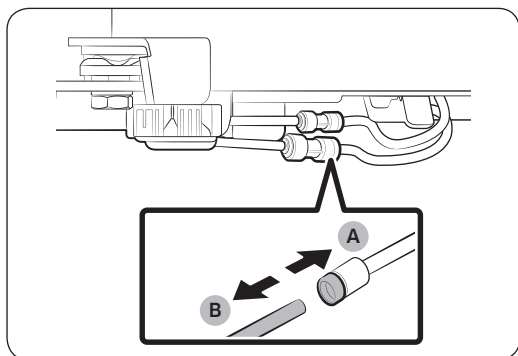
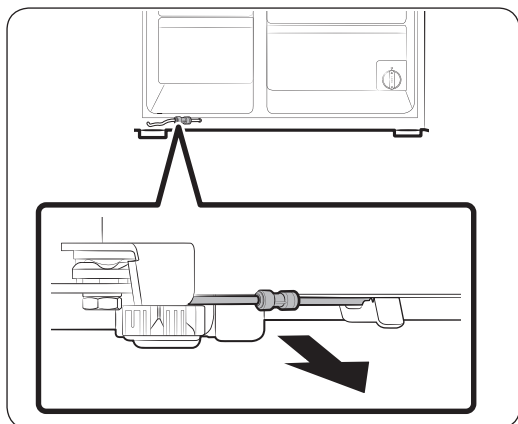


Гаечен ключ тип "лула"
(10 мм)



Шестостенен ключ (5 мм)

Разкачване на тръбата за вода



1. От долната част на гърба на хладилника, издърпайте тръбата за вода отпред.

БЕЛЕЖКА

Тръбата за вода на хладилника е тръба за циркулиране на вода, която свързва водосточната тръба и маркучите на системата за филтриране на вода на хладилника.

2. За да прекъснете връзката на маркучите, натиснете и задръжте **прозрачния съединител (А)** и откачете **маркуча за вода (В)**.

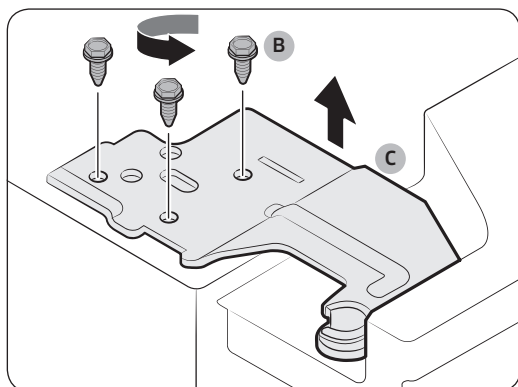
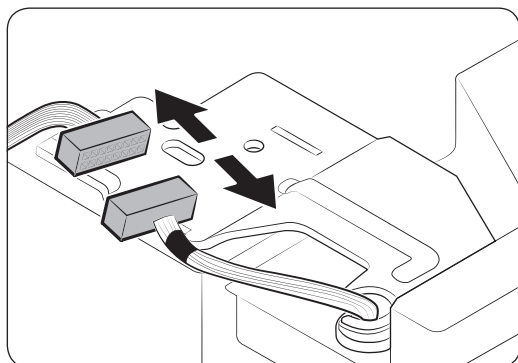
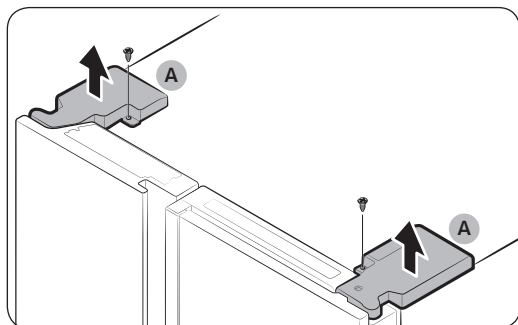
ВНИМАНИЕ

Не прилагайте прекомерна сила върху съединителя. Може да се счупи.

Откачане на вратите

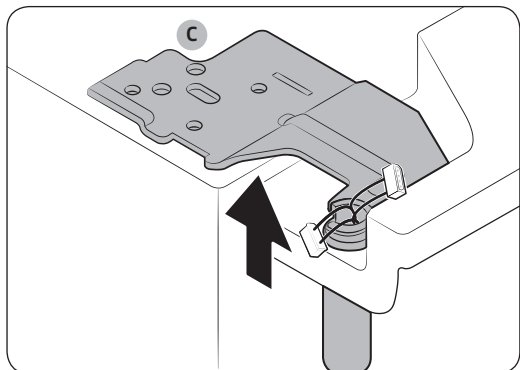
⚠ ВНИМАНИЕ

Вратата може да падне и да се повреди по време на всяко от тези стъпки. За да предотвратите злополука бъдете особено внимателно при извършването на тези стъпки.



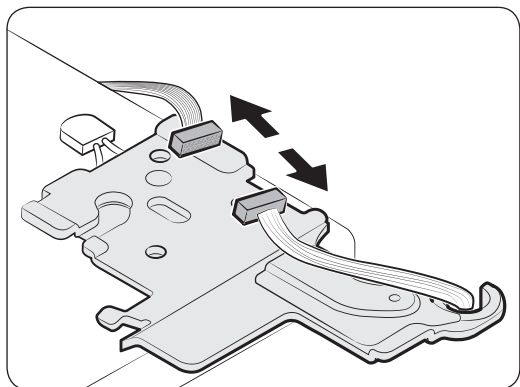
1. Използвайте кръстатата отвертка, за да развиете **капачетата на пантите (А)** отгоре на всяка врата.
2. Отворете вратите, разхлабете пантите и свалете капачетата им. След като свалите капачетата, затворете вратите.
3. Прекъснете връзката на окабеляването.
4. Развийте **винтовете на пантите (В)** обратно на часовниковата стрелка и свалете **горната панта (С)**. Внимавайте, тъй като вратата може да падне върху вас и да ви нарани.

Монтаж

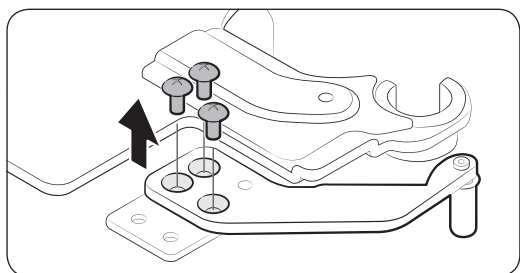


5. Свалете **пантите (С)** от двете страни.
6. Внимателно повдигнете вратите една по една, за да ги свалите. Внимавайте, защото вратата може да се откачи или падне върху вас.

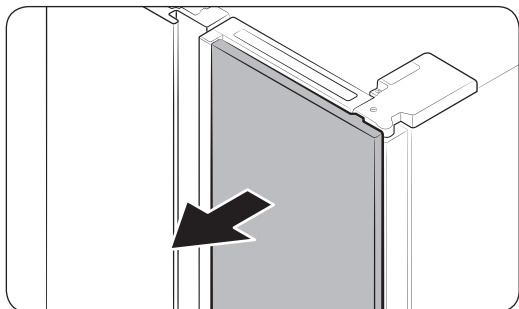
Сваляне на витрината (само за определени модели)



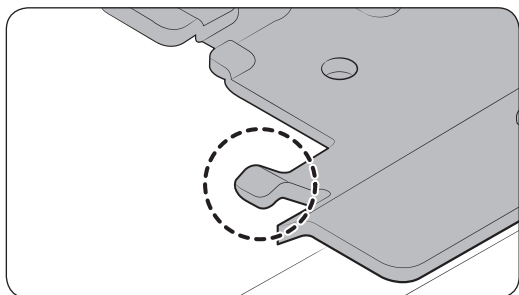
1. Изпълнете стъпки 1 и 2 в раздел "Откачане на вратите".
2. Разкачете съединителя отгоре на витрината, като дръпнете в противоположни посоки.



3. Развийте трите винта на горната панта на витрината.



4. Хванете витрината от двете страни и внимателно я издърпайте напред.

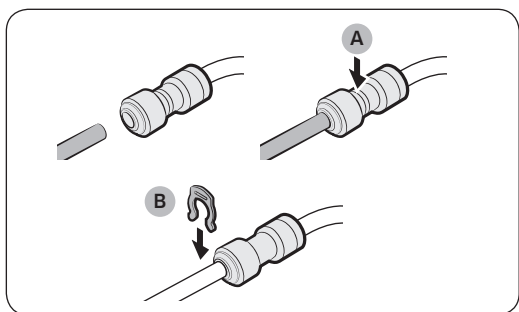


⚠ ВНИМАНИЕ

За да не допуснете повреда или заплитане на кабелите, използвайте палеца за окачване на кабели отстрани на пантата.

Свържете отново маркучите за вода

След като сте внесли хладилника в помещението, свържете отново маркучите за вода и поставете предоставените скоби (2 бр.), за да затегнете съединителя.



⚠ ВНИМАНИЕ

- Съблюдавайте цветовото съответствие при свързване на маркучите за вода.
- За да предотвратите течове на вода, всеки маркуч трябва да е вкаран докрай през средата на прозрачния съединител и след това да е затегнат със скоба.

- A. Централна част на прозрачния съединител
- B. Скоба A (1/4") (6,35 мм)

Монтаж

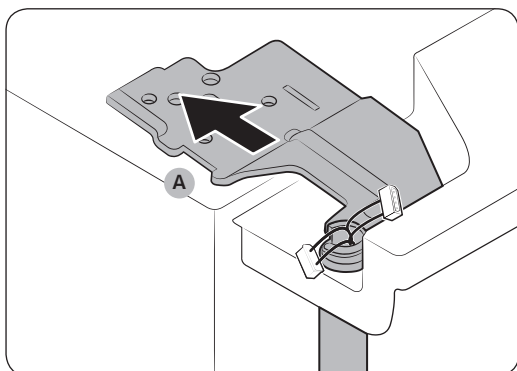
Поставете обратно вратите

⚠ ВНИМАНИЕ

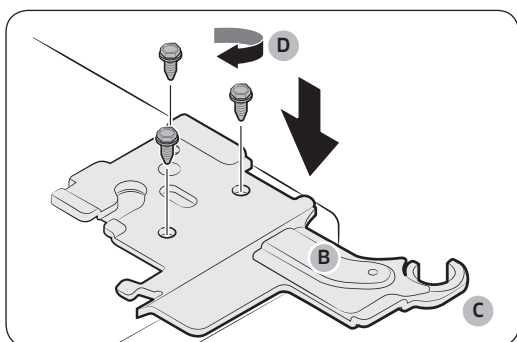
- Преди да поставите обратно вратите, се уверете, че всички електрически връзки за възстановени правилно.
- Вратата на фризера трябва да се постави преди тази на хладилника.



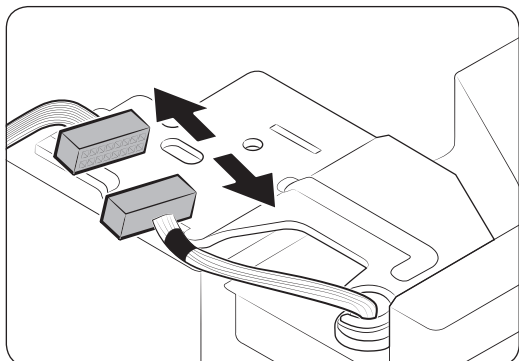
1. Дръжте вратата на фризера и я окачете на пантата в долния край на хладилника.



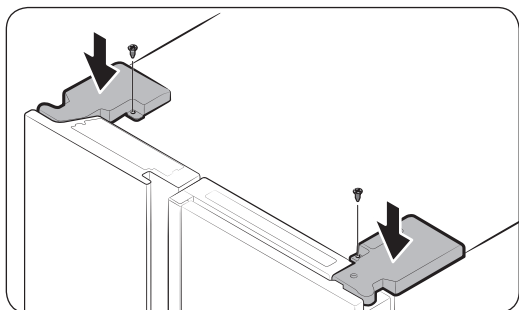
2. Вкарайте горната панта (A) в слота ѝ в горния край на хладилника.



3. Вкарайте пластината на горната панта (B) в отвора за пантата (C). Уверете се, че пластината на пантата е подравнена, така че отворите за винтовете да се виждат изцяло. След това затегнете винтовете на пантите (D) по часовниковата стрелка.



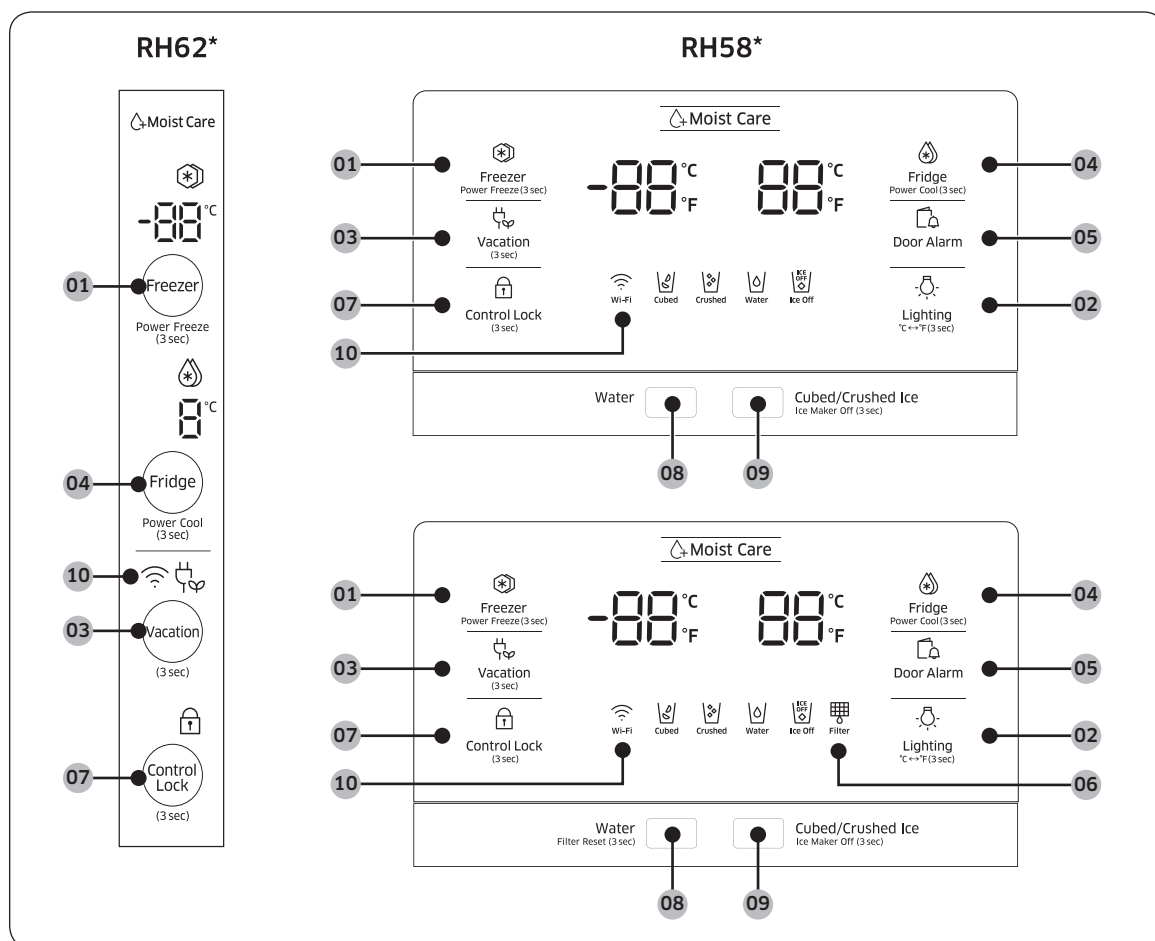
4. Свържете окабеляването.



5. Вкарайте капачетата на пантите първо откъм предната им част, след което затегнете винтовете. Използвайте кръстатата отвертка.

Режим на работа


Панел с функции



- | | | |
|--|--|--|
| 01 Freezer (фризер) / Power Freeze (силно замразяване) | 02 Lighting (осветление) / °C ↔ °F | 03 Vacation (почивка) |
| 04 Fridge (хладилник) / Power Cool (силно охлаждане) | 05 Door alarm (аларма на вратата) | 06 Filter (филтър) * |
| 07 Control Lock (закл. на управлението) | 08 Water (вода) / Filter Reset (нулиране на филтъра) * | 09 Cubed/Crushed Ice (лед на кубчета/натрошен) / Ice Maker Off (изкл. ледогенератор) |
| 10 Мрежова връзка * | | |

* само за определени модели


01 фризер / силно замразяване (3 сек)

Freezer (фризер)	Бутонът Freezer (фризер) може да се използва за настройка на температурата на фризера или за активиране на функцията силно замразяване. Температурният диапазон е от -15 °C (5 °F) до -23 °C (-8 °F).
Power Freeze (силно замразяване)	<p>Силно замразяване ускорява процеса на замразяване на максимална скорост на вентилатора. Фризерът продължава да работи на пълна мощност още няколко часа, след което температурата ще се върне на предишното си ниво.</p> <ul style="list-style-type: none">• За да активирате силно замразяване, натиснете и задръжте Freezer (фризер) за 3 секунди. Съответният индикатор светва (❄) и хладилникът ще ускори процеса на замразяване.• За да деактивирате, натиснете и задръжте Freezer (фризер) отново за 3 секунди. Фризерът се връща към предишната температурна настройка.• За да замразите голямо количество храна, задействайте функцията силно замразяване поне 24 часа, преди да поставите храна във фризера. <p> БЕЛЕЖКА</p> <p>Използването на силно замразяване увеличава изразходването на енергия. Уверете се, че сте го изключили и температурата се е върнала на предишното си ниво, ако не възнамерявате да го използвате.</p>

02 осветление / °C ↔°F (3 сек)

Бутонът **Lighting (осветление)** може да се използва за превключване между температура по Целзий и Фаренхайт. За да смените температурната скала, натиснете и задръжте бутона **Lighting (осветление)** за 3 секунди.

03 почивка

Vacation (почивка)	<p>Бутонът Vacation (почивка) може да се използва за активиране и деактивиране на режима почивка.</p> <p>Ако планирате отпуск, командировка или няма да използвате хладилника дълго време, използвайте функцията почивка. Натиснете и задръжте бутона Vacation (почивка) за 3 секунди, за да изключите хладилника с включен индикатор "почивка" (⏸).</p> <p> БЕЛЕЖКА</p> <p>Силно препоръчително е да изпразните хладилника и да затворите вратата.</p>
--------------------	---

Режим на работа

04 хладилник / силно охлаждане (3 сек)

Бутонът **Fridge (Хладилник)** може да се използва за настройка на температурата на хладилника или за активиране/деактивиране на силно охлаждане.

Fridge (хладилник)	Можете ръчно да регулирате температурата на хладилника. Натискайте бутона Fridge (хладилник) , за да преминете през температурния диапазон, и изберете желаната температура между 1 °C (34 °F) и 7 °C (44 °F).
Power Cool (силно охлаждане)	силно охлаждане ускорява процеса на охлаждане на максимална скорост на вентилатора. Това е полезно за бързо охлаждане на храна, която се разваля бързо, или след като вратата е била оставена отворена известно време. Хладилникът продължава да работи на пълна мощност още няколко часа, след което температурата ще се върне на предишното си ниво. Натиснете и задръжте бутона Power Cool (силно охлаждане) за 3 секунди.

05 аларма на вратата

Door Alarm (аларма на вратата)	Можете да настроите алармата като напомняне. Ако вратата остане отворена повече от 2 минути, прозвучава аларма и аларменият индикатор (🔔) започва да мига. Алармата е активирана по подразбиране. За да деактивирате алармата, натиснете Door Alarm (аларма на вратата) . За да я активирате, натиснете отново Door Alarm (аларма на вратата) .
---------------------------------------	---

06 филтър


Стойността за живота на филтъра ще се нулира и индикаторът за филтъра ще се изключи. Иконата ще мига в червено няколко секунди, когато отваряте или затваряте вратата.

07 закл. на управлението (3 сек)

Control Lock (закл. на управлението)	За да активирате закл. на управлението, натиснете и задръжте Control Lock (закл. на управлението) за 3 секунди. Контролите на дисплея се деактивират и диспенсерът не работи, дори ако натиснете лостчето. За да деактивирате функцията, отново натиснете и задръжте за 3 секунди.
Удостоверяване на устройство	Когато свързвате хладилника с приложението Samsung Smart Home или с интелигентни устройства Samsung, като например интелигентни телевизори Samsung, следвайте инструкциите в приложението или на екрана на устройството и натиснете и задръжте Control Lock (закл. на управлението) за 5 секунди. Температурният дисплей показва "on" (вкл.) за 5 секунди, преди да започне процедурата за удостоверяване. Имайте предвид, че функцията закл. на управлението не се влияе от това удостоверяване.

08 вода / нулиране на филтъра (3 сек)

Бутонът **Water (вода)** може да се използва за наливане на вода от диспенсера или за нулиране на филтъра за вода.

Използване на диспенсера	Натиснете Water (вода) , за да налеете вода от диспенсера. В този режим не можете да получите лед от диспенсера.
Filter Reset (нулиране на филтъра)	След около 6 месеца (прибл. 300 галона) използване на оригиналния филтър за вода индикаторът за филтъра ще започне да мига в червено, за да ви напомни, че филтърът трябва да се смени. Ако това стане, сменете филтъра и натиснете и задръжте бутона Filter Reset (нулиране на филтъра) за 3 секунди.  БЕЛЕЖКА Водата в някои региони съдържа големи количества варовик. Това може да скъси живота на филтъра. В тези региони трябва да сменяте филтъра по-често от посоченото по-горе време.

09 лед на кубчета/натрошен / изкл. ледогенератор (3 сек)

Cubed/Crushed Ice (лед на кубчета/натрошен)	Можете да изберете вид лед. Натискайте бутона за превключване между лед на кубчета или натрошен. Включва се съответният индикатор.
Ice Maker Off (изкл. ледогенератор)	За да изключите функцията за правене на лед, натиснете и задръжте за 3 секунди. В този режим функцията за правене на лед не работи, дори да натиснете бутона Cubed/Crushed Ice (лед на кубчета/натрошен) .

Режим на работа

10 Мрежова връзка (само за определени модели)

Можете да използвате адаптера Smart Home Dongle (продава се отделно), за да управлявате и наблюдавате хладилника чрез приложението Samsung Smart Home. За повече информация за Samsung Smart Home вижте раздела "Samsung Smart Home".

БЕЛЕЖКА

- Препоръчителните системи за шифроване включват WPA/TKIP и WPA2/AES. По-нови и нестандартизирани протоколи за Wi-Fi удостоверяване не се поддържат.
- Безжичните мрежи могат да изпитват въздействие от околна безжично комуникационно оборудване.
- Ако интернет доставчикът ви е регистрирал MAC адреса на вашия компютър или модем за идентифициране, интелигентният хладилник Samsung може да не успее да се свърже с интернет. Ако това се случи, обърнете се към интернет доставчика за техническа помощ.
- Настройките за защитна стена на мрежата ви може да не допускат свързването към интернет на интелигентния хладилник Samsung. Обърнете се към интернет доставчика за техническа помощ. Ако проблемът продължава, се свържете с местен сервиз или магазин на Samsung.
- За да конфигурирате настройките на безжичната точка за достъп, вижте ръководството за потребителя на точката за достъп.
- Интелигентните хладилници Samsung, работещи със Samsung Smart Home Dongle, поддържат протоколите Wi-Fi 2,4 GHz с IEEE 802.11 b/g/n и Soft-AP (препоръчва се IEEE 802.11 n).
- Неупълномощените безжични рутери може да не могат да се свържат с интелигентните хладилници Samsung.

Samsung Smart Home (само за определени модели)

Монтаж

Посетете Google Play Store, Galaxy Apps или Apple App Store и потърсете "Samsung Smart Home". Изтеглете и инсталирайте приложението Samsung Smart Home, предоставено от Samsung Electronics за вашето интелигентно устройство.

БЕЛЕЖКА

- Приложението Samsung Smart Home е проектирано за Android 4.0 (ICS) или по-нова версия, както и за iOS 7.0 или по-нова версия и е оптимизирано за смартфони Samsung (серии Galaxy S и Galaxy Note). На други модели смартфони някои функции може да работят по друг начин.
- За по-добра ефективност, приложението Samsung Smart Home може да бъде променяно без предизвестие или поддръжката за него да бъде спряна, в съответствие с правилата на производителя.

Акаунт за Samsung

За да използвате приложението, се изисква да регистрирате своя акаунт за Samsung. Ако нямате акаунт за Samsung, следвайте инструкциите на екрана на приложението, за да си създадете безплатен акаунт за Samsung.

Първи стъпки

1. Включете адаптера Smart Home Dongle в съответния порт на хладилника.
2. Стартирайте приложението Samsung Smart Home и влезте в своя акаунт за Samsung. Потребителите на iPhone трябва да предоставят информация за влизане всеки път, когато отворят приложението.
3. Влезте в **Device (устройство)** > иконата +, а след това докоснете **Refrigerator (хладилник)**.
4. Следвайте инструкциите на екрана, за да предоставите необходимата информация за рутера, а след това докоснете **Next (напред)**.
5. Натиснете и задръжте бутона **Fridge (хладилник)** за поне 5 секунди, докато на дисплея се появи съобщението "AP". Хладилникът ви ще бъде регистриран в приложението.
6. След като завърши регистрирането, в приложението Samsung Smart Home ще се появи иконата на хладилник.
7. Докоснете иконата на хладилник, за да отворите страницата на хладилника.
8. Когато се установи връзка с мрежата, на хладилника светва иконата Wi-Fi.

Приложение за хладилник

Интегрирано управление

Можете да следите и да управлявате хладилника когато сте у дома или в движение.

- Докоснете иконата на хладилник в Samsung Smart Home, за да отворите страницата на хладилника.
- Проверете работното състояние или известието на хладилника и променете опциите или настройките, ако е необходимо.

БЕЛЕЖКА

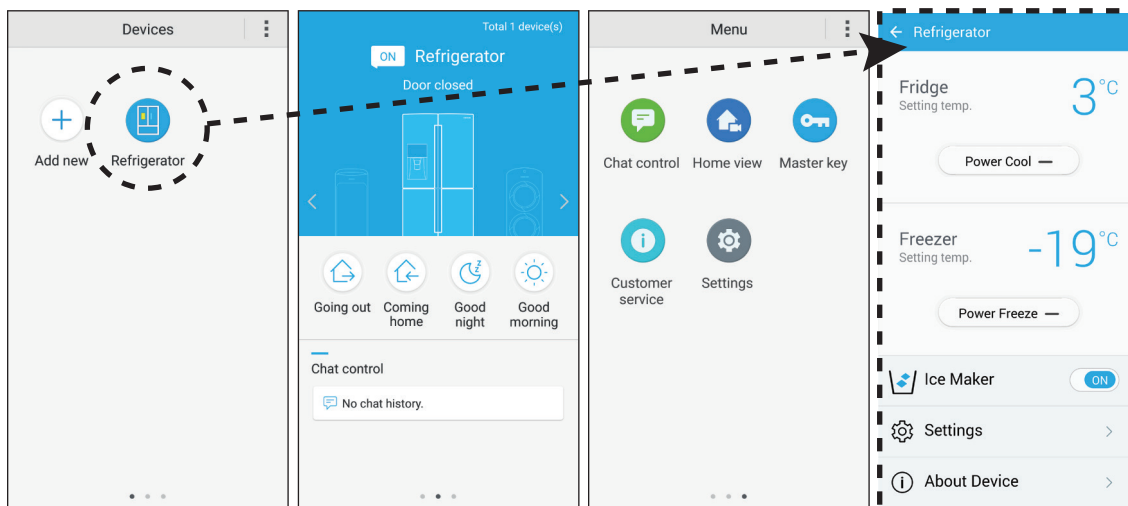
Някои от опциите или настройките на хладилника може да не подлежат на дистанционно управление.

Режим на работа

Основни характеристики

Регистрирайте интелигентните домакински уреди Samsung в сървъра на Samsung Smart Home за дистанционен достъп.

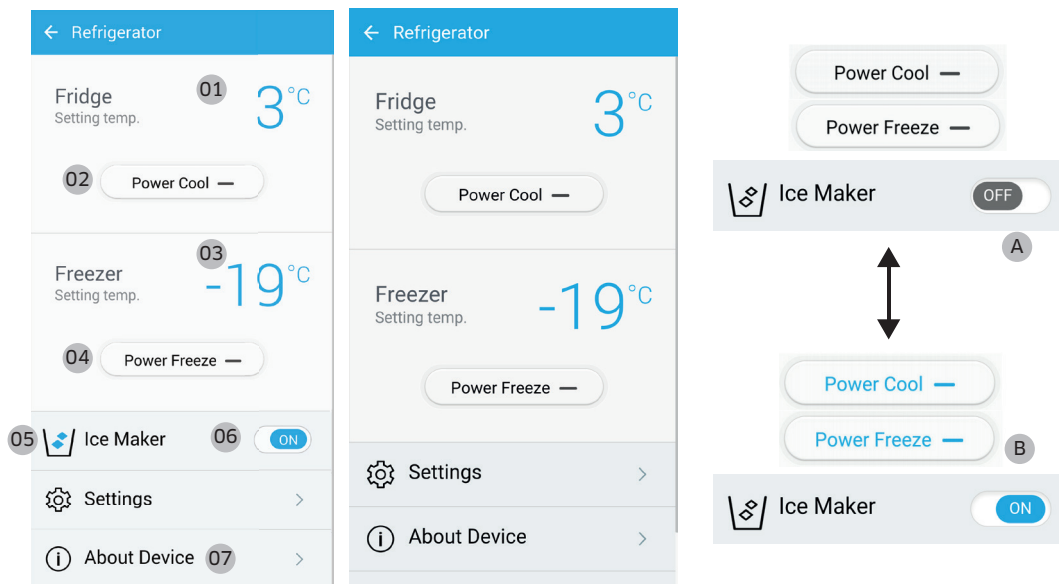
Преглед на менюто



- Докоснете **Refrigerator (хладилник)**, за да отворите страницата с настройки на хладилника.
- Плъзнете, за да преминете на следващата страница.

Chat control (управление на чат)	Можете да управлявате дистанционно своите интелигентни домакински уреди Samsung или да проверявате работното им състояние.
Home view (изглед на дома) (само за определени модели)	Като използвате вградената камера на интелигентния домакински уред Samsung, можете да следите своя хол. Това е налично само за определени модели.
Master key (главен ключ)	Главният ключ е предназначен за управление на заключващата система за различни дейности на потребителя, например излизане навън, връщане въщи, лягане вечер и събуждане сутрин. Това е налично само за определени модели.
Customer service (обслужване на клиенти)	Ръководството за потребителя може да се изтегли, като в него е дадена и информация за поддръжка на клиенти.
Settings (настройки)	<ul style="list-style-type: none"> • Можете да проверявате свързаното устройство и информацията на софтуера (версия и лиценз за отворен код), както и да добавяте устройства или да избирате страна. • Можете да симулирате работата на текущото устройство с цел демонстрация.

Настройки на хладилника



A: Деактивирано (черно)

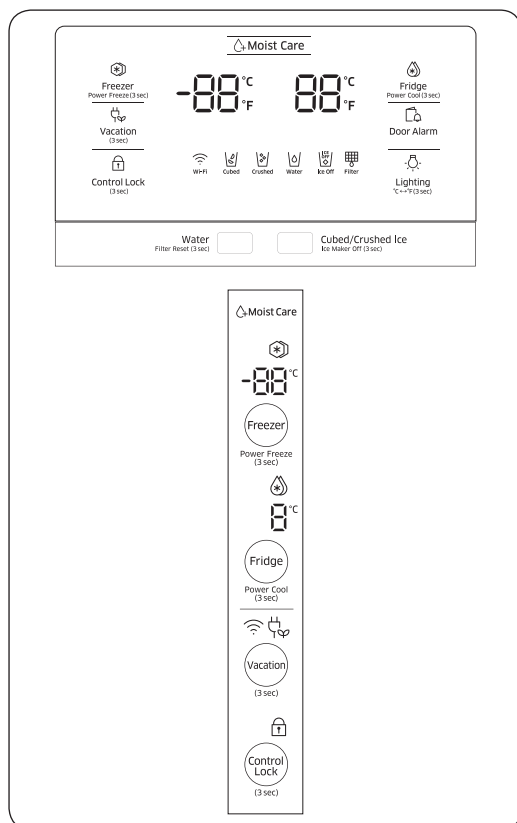
B: Активирано (синьо)

Fridge (хладилник)	<p>01 Показва текущо зададената температура на хладилника.</p> <p>02 Можете да включвате или изключвате силно охлаждане, както и да проверявате текущите настройки.</p>
Freezer (фризер)	<p>03 Показва текущо зададената температура на фризера.</p> <p>04 Можете да включвате или изключвате силно замразяване, както и да проверявате текущите настройки.</p>
Ice Maker (ледогенератор)	<p>05 Показва текущата настройка за режим.</p> <p>06 Можете да включвате и изключвате ледогенератора и да проверявате състоянието на леда с текущите настройки.</p>
About Device (за устройството)	<p>07 Показва информация за продукта, включително текуща версия, ръководство, самостоятелна проверка и център за помощ. Ръководството за потребителя може да се изтегли, като в него е дадена и информация за поддръжка на клиенти.</p> <p>Self Check (самостоятелна проверка)</p> <p>Чрез "самостоятелна проверка" можете да проверите резултатите от диагностиката на вашия хладилник. Ако забележите нещо необичайно, "самостоятелна проверка" показва информация, която може да се използва от специалистите обслужване на клиенти.</p>

Режим на работа

Настройки на температурата

За гарантиране на оптимална работа препоръчваме настройка на температурата -19 °C (-2 °F) за фризера и 3 °C (37 °F) за хладилника.



Фризер

Температурата на фризера може да се регулира между -23 °C (-9 °F) и -15 °C (5 °F).

За да смените температурата, натискайте **Freezer (фризер)**, докато изберете желаната температура.

Температурата се променя с по 1 единица.

- Препоръчителна: -19 °C (-2 °F)

БЕЛЕЖКА

Сладоледът може да се разтопи при -15 °C (5 °F).

Хладилник

Температурата на хладилника може да се регулира между 1 °C (34 °F) и 7 °C (44 °F).

За да смените температурата, натискайте **Fridge (хладилник)**, докато изберете желаната температура.

Температурата се променя с по 1 единица.

- Препоръчителна: 3 °C (37 °F)

Температурата на фризера или хладилника може да се повиши, ако отворите вратата често или поставите големи количества храна в хладилника. Ако това стане, температурният дисплей мига, докато хладилникът не се върне към зададените температурни настройки.

БЕЛЕЖКА

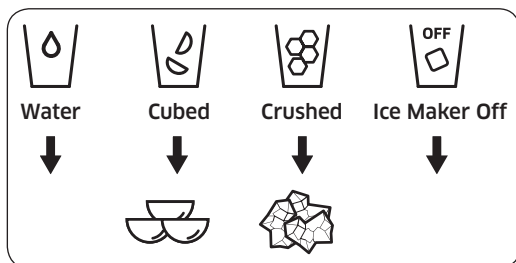
Ако това мигане продължи, извадете хранящия кабел и пуснете отново хладилника след 10 минути.

Специални функции

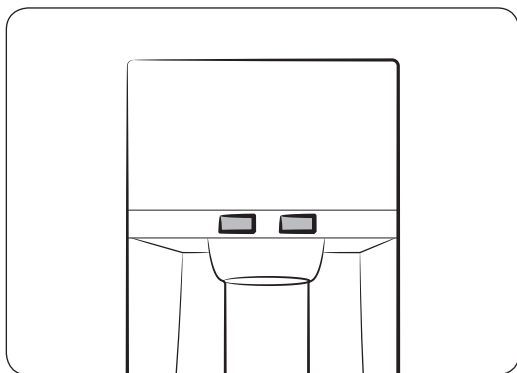
Хладилникът включва ориентирани към потребителя устройства, които могат да са полезни.

Диспенсер за вода (само за определени модели)

С диспенсера за вода може лесно да получавате охладена вода, без да отваряте вратата на хладилника.



Диспенсерът за вода предлага 3 варианта: охладена вода, лед на кубчета и натрошен лед. Ако не искате да правите лед, натиснете **Ice Maker Off** (изкл. ледогенератор).



Когато е активиран ледогенераторът:

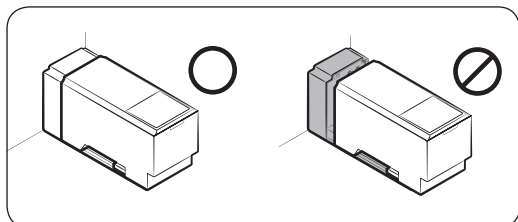
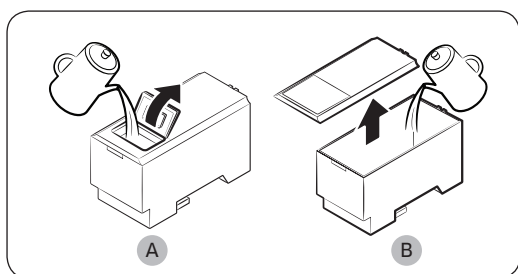
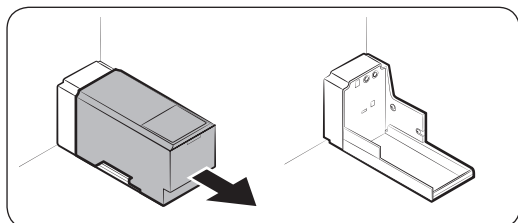
1. Натиснете, за да изберете вида лед.
2. Допрете чаша за вода до лостчето на диспенсера и натиснете лостчето с чашата. От диспенсера ще излезе лед.
3. Натиснете, за да изберете вода.
4. След това допрете чашата до лостчето на диспенсера и го натиснете с чашата. От диспенсера ще излезе вода.

БЕЛЕЖКА

- За да предотвратите разливане, изчакайте 2 секунди, преди да вземете чашата след пускане на диспенсера.
- Диспенсерът ще спре да пуска вода, ако продължите да натискате лостчето за около 1 минута. Ако искате още вода, отпуснете и натиснете отново лостчето.
- Чашата трябва да е подравнена с диспенсера, за да не се разлее вода.
- Ако не използвате диспенсера за вода за 2-3 дни, получената вода може да има неестествена миризма или вкус. Това не е неизправност на системата. Изхвърлете първите 1-2 чаши вода.

Режим на работа

За да напълните резервоара за вода



Преди първото използване почистете отвътре резервоара за вода и подсушете добре.

1. Хванете двете ръкохватки отпред на резервоара и го плъзнете навън, както е показано.

2. Отворете **предното капаче (А)** на капака **или целия капак (В)** и напълнете резервоара с максимум 5 л вода.

⚠ ВНИМАНИЕ

Не превишавайте линията за максимално ниво. Водата прелива.

3. Поставете отново резервоара за вода, като го наместите в механизма на диспенсера. Уверете се, че предната част (с предния капак) на резервоара е насочена напред.

⚠ ВНИМАНИЕ

- Уверете се, че резервоарът за вода се побира в рафта. В противен случай резервоарът за вода може да не работи както трябва.
- Не използвайте хладилника без поставения воден резервоар. Това може да намали охлаждащата функция.
- Пълнете резервоара само с вода за пиене, например минерална или пречистена вода. Не използвайте друга течност.
- Внимавайте, когато премествате пълния резервоар. Може да се нараните, ако го изпуснете.
- Не опитвайте да разглобявате вътрешната помпа. Ако вътрешната помпа е повредена или разкачена от резервоара за вода, диспенсерът няма да работи.

При първа употреба

- Натиснете лоста на диспенсера за 10 секунди, за да излезе въздухът от маркучите на системата за вода.
- Изхвърлете първите шест чаши вода, за да отстраните замърсяванията от системата за вода.

За да получите вода

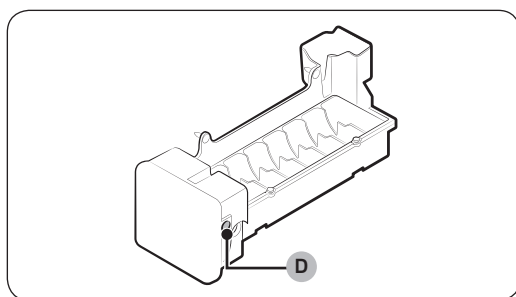
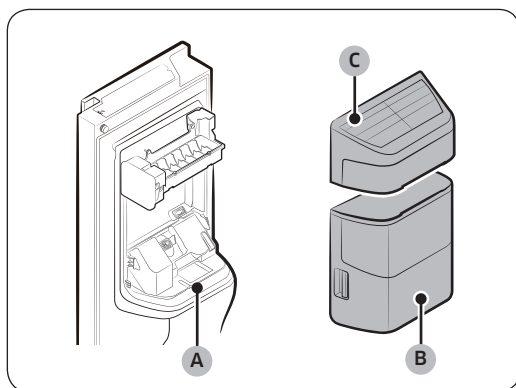
Поставете чаша под отвора за водата и натиснете леко лоста на диспенсера с чашата.

ВНИМАНИЕ

- Чашата трябва да е подравнена с диспенсера, за да не се разлее вода.
- Ако не използвате диспенсера за вода за 2-3 дни, получената вода може да има неестествена миризма или вкус. Това не е неизправност на системата. Изхвърлете първите 1-2 чаши вода.

Правене на лед (само за определени модели)

Хладилникът има вграден ледогенератор, който автоматично подава лед, така че да можете да се насладите на филтрирана вода с кубчета лед или натрошен лед.



Ако не пуска лед, първо проверете дали ледогенераторът генерира правилно лед.

За да проверите ледогенератора

1. Хванете внимателно **кофата на ледогенератора (B)** с две ръце и я махнете от **улея за лед (A)**.
2. Проверете дали в кофата има лед, както би трябвало.
3. След това хванете **капачето на ледогенератора (C)** и го повдигнете внимателно, за да го свалите.
4. Натиснете **тест (D)** от страни на ледогенератора. Ще чуете звън (динг-донг) при натискане на бутона.
5. Ще чуете още един звън, ако ледогенераторът работи правилно.

БЕЛЕЖКА

Ако проблемът продължи, свържете се с лицето, монтирало тръбите за вода или местен сервизен център на Samsung.


ВНИМАНИЕ

- Не натискайте бутона няколкократно след като тавичката за лед се напълни с лед или вода. Водата може да прелее или да стане задръстване с лед.
- Ако е имало спиране на електрозахранването, след това в кофата на ледогенератора може да има смес от разтопени и слепени кубчета лед, което да доведе до неизправност на системата. За да избегнете това, изпразнете кофата, преди да използвате хладилника.
- За да не изпуснете кофата на ледогенератора, я дръжте с две ръце, когато я поставяте или изваждате.
- Не позволявайте на деца да се увисват или да играят с диспенсера за лед или кофата на ледогенератора. Възможно е да се наранят.

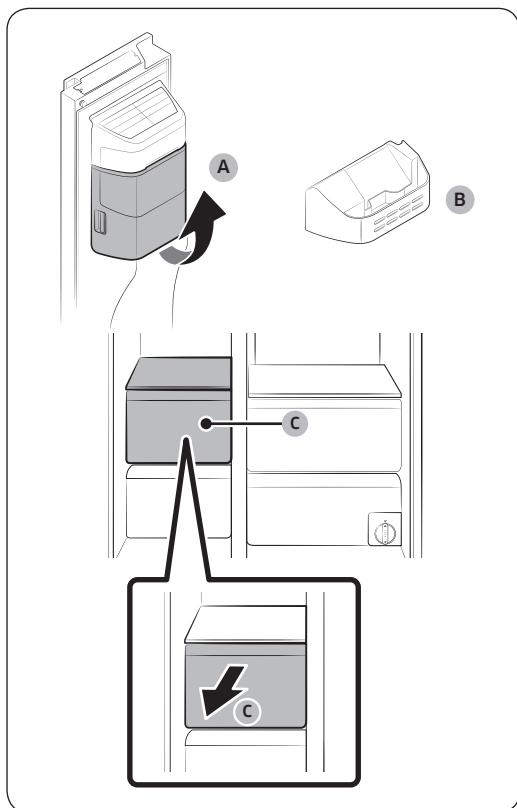
Режим на работа

- Не слагайте пръсти или други предмети в отвора на диспенсера или улея за лед. Това може да доведе до телесни повреди или имуществени щети.

БЕЛЕЖКА

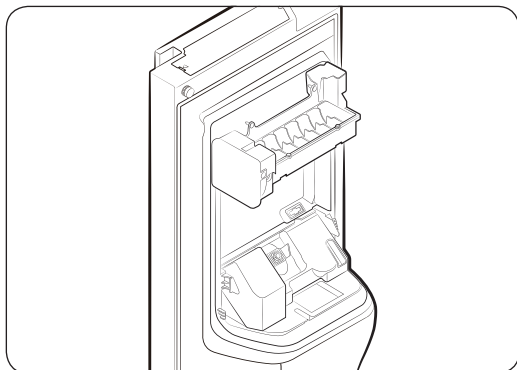
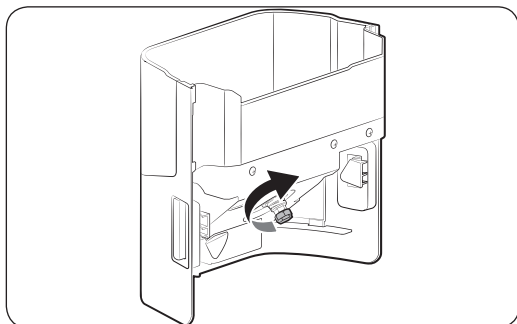
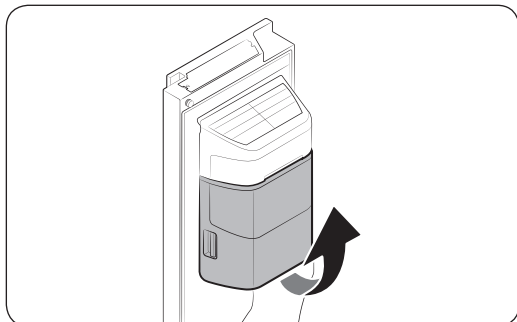
- Ако извадите кофата на ледогенератора, индикаторът "изкл. ледогенератор" () ще мига.
- Изваждането на кофата на ледогенератора не влияе върху работата на хладилника.
- Обявеният обем на фризера е с поставена преграда на фризера след изваждане на ледогенератора, чекмеджето за закуски и горното чекмедже.

За да осигурите повече място за съхранение (само за определени модели)



Ако не използвате ледогенератора и се нуждаете от повече място в хладилника, извадете **кофата на ледогенератора (A)** и чекмеджето за закуски. След това поставете **преградата на фризера (B)** на мястото на кофата на ледогенератора. За да осигурите повече място, извадете **горното чекмедже (C)** на фризера.

Кофа на ледогенератора



Ако дълго време не използвате направения лед, той може да се слепи на буци в кофата. Ако това се случи, извадете и изпразнете кофата на ледогенератора.

1. За да извадите кофата на ледогенератора, повдигнете я внимателно и бавно я издърпайте навън, като я държите за дръжките с две ръце.
2. Извадете и изпразнете кофата.
3. Когато сте готови, завъртете на 90° ръчката на гърба на кофата и поставете кофата на мястото ѝ. Кофата е поставена правилно, когато се чуе щракване.
4. Натиснете и задръжте бутона **Ice Maker Off** (изкл. ледогенератор) за 3 секунди, за да рестартирате ледогенератора.

⚠ ВНИМАНИЕ

- Не прилагайте прекомерна сила върху капака на кофата. Капакът може да се счупи.
- Не блъскайте вратата, когато я затваряте. Може да се разлее вода върху ледогенератора.
- За да избегнете нараняване, почистете леда или водата от пода.
- За да избегнете нещастни случаи и наранявания, не позволявайте на деца да играят с диспенсера за вода или ледогенератора.
- Не бъркайте с ръка или предмети в улея за лед. Това може да доведе до наранявания или до повреди на уреда.

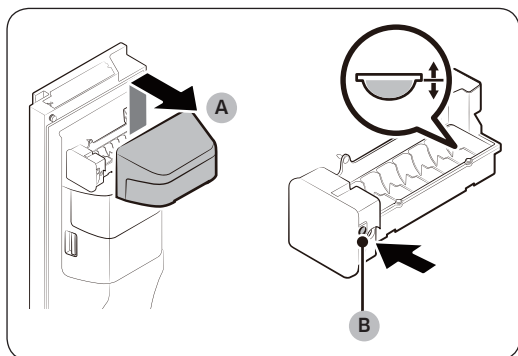
📖 БЕЛЕЖКА

- Ако индикаторът "изкл. ледогенератор" (🔴) мига, извадете и поставете отново кофата на ледогенератора. Погрижете се да я поставите правилно.
- Всички звуци от ледогенератора по време на правенето на лед са нормални.
- Докато вратата е отворена, ледогенераторът и диспенсерът за вода не работят.

Режим на работа

Налягане на водата

Ако искате да проверите колко вода влиза във формата за лед, изпълнете тези стъпки.

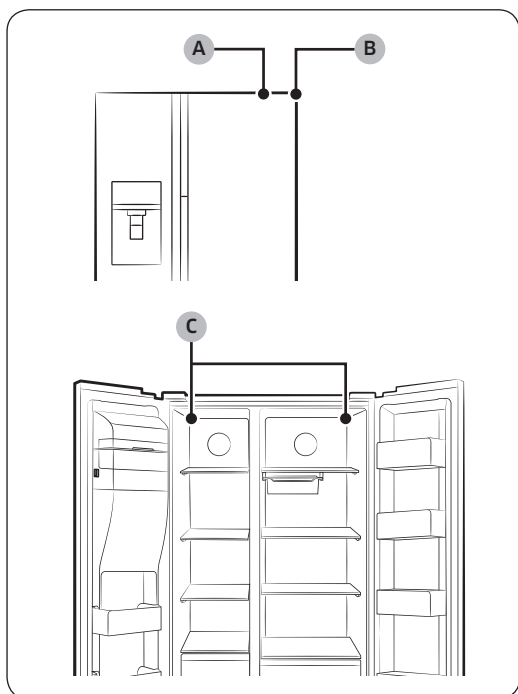


1. Повдигнете внимателно **капака на ледогенератора (A)**, за да го свалите.
2. Натиснете **тест (B)** от страни на ледогенератора. Обикновено контейнерът за кубчета лед се пълни с вода за няколко минути.
3. Ако нивото на водата е по-ниско от очакваното, проверете налягането в тръбата за подаване на вода от водопровода. Това не е неизправност на системата.

⚠ ВНИМАНИЕ

- Не натискайте **тест** повторно, когато тавичката е пълна с вода. Водата може да прелее или да стане задръстване с лед.
- Уверете се, че кофата на ледогенератора е поставена правилно. В противен случай ледогенераторът няма да работи.

Smart Eco (само за определени модели)



Системата Smart Eco запазва храната свежа, като управлява интелигентно хладилника в зависимост от околната среда, използвайки 4 сензора отвътре и отвън на уреда. Освен това, тази интелигентна система следи навиците на потребителя и работното състояние на уреда, въз основа на което намалява потреблението на енергия.

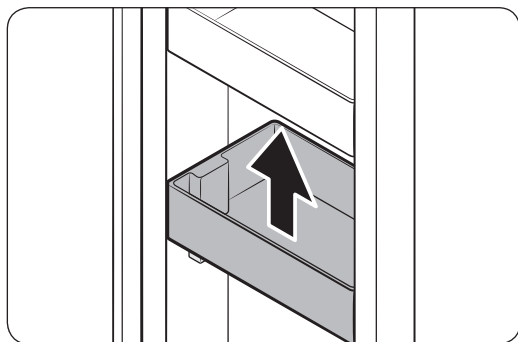
- A. Сензор за температура на околната среда
- B. Сензор за влажност на околната среда
- C. Сензор за вътрешна температура

Регулируемо отделение на вратата (само за определени модели)

Можете да съхранявате храни на различна височина, като регулирате височината на отделението.

ВНИМАНИЕ

Изпразнете отделението, преди да регулирате височината му. Ако в отделението има стъклени бутилки или буркани, те може да паднат и да се счупят, докато го спускате, и да причинят нараняване.



1. За да регулирате височината на отделението, хванете го с две ръце за дъното и го повдигнете до необходимото положение.
2. Височината може да се регулира на 4 нива.

БЕЛЕЖКА

За да спуснете отделението, след като сте го повдигнали, първо го повдигнете до най-горното ниво и след това го спуснете до предишното положение.

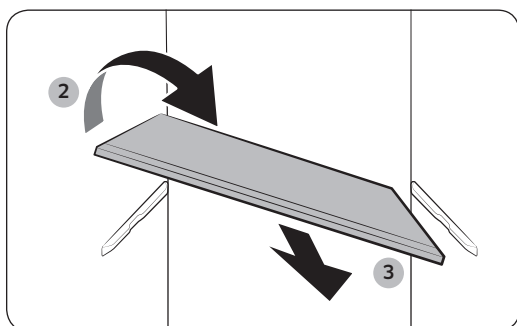
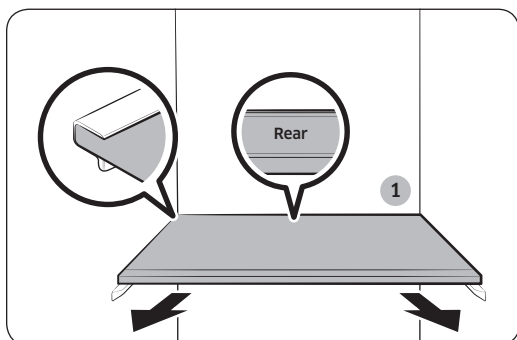
БЕЛЕЖКА

За да извадите регулируемото отделение на вратата, вижте стр. 51.

Поддръжка

Работа с уреда и грижи за него

Рафтове (хладилник/фризер)

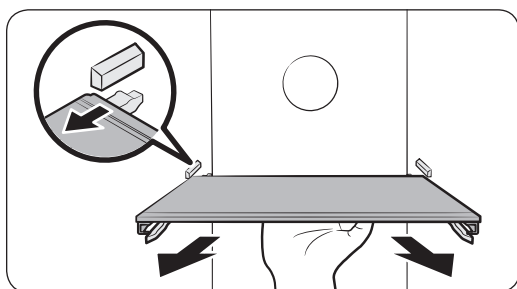


- За да извадите рафт, напълно отворете съответната врата. Хванете рафта в предния край, внимателно го повдигнете и го плъзнете навън.
- Ако вратата не може да се отвори нацяло, издърпайте наполовина предната част и завъртете, за да го извадите.

⚠ ВНИМАНИЕ

- Рафтът трябва да се постави правилно. Не го поставяйте обърнат обратно.
- Стъклените контейнери могат да одраскат повърхността на стъкления рафт.

Рафт на подвижната тава (хладилник/фризер)

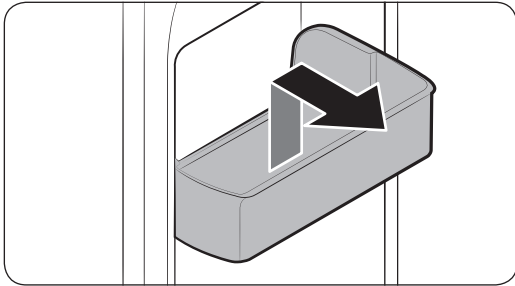


- За да извадите рафта, хванете го в долния край и внимателно го повдигнете и го издърпайте навън.

📄 БЕЛЕЖКА

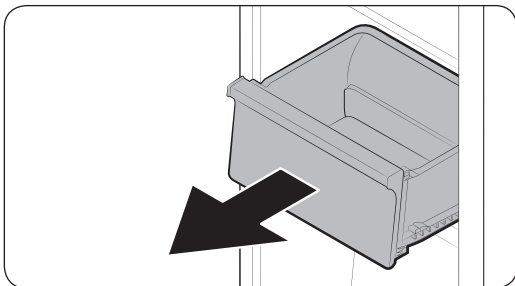
Не дръжте рафта в предния край, когато го изваждате. Той няма да се освободи в предния край.

Отделение на вратата



За да извадите отделението на вратата, хванете го в ъглите и повдигнете внимателно, за да го извадите.

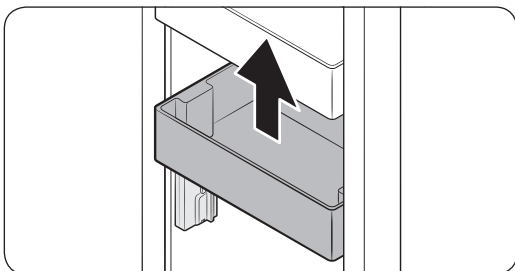
Чекмеджета



Внимателно повдигнете предната част на чекмеджето и го издърпайте навън.

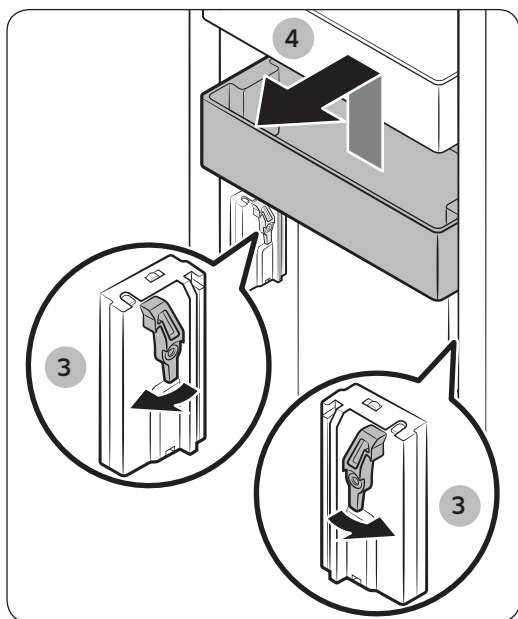
Регулируемо отделение на вратата (само за определени модели)

Изваждане на регулируемото отделение на вратата



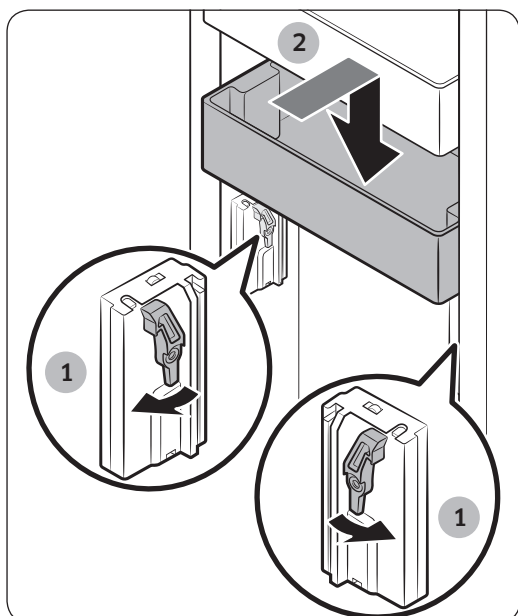
1. Отворете вътрешното отделение.
2. Повдигнете отделението до най-горното ниво, за да се покажат лостчетата на релсата.

Поддръжка



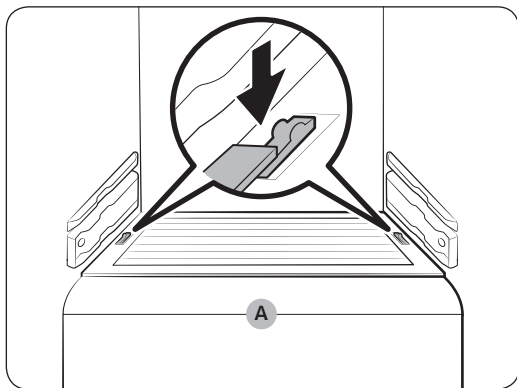
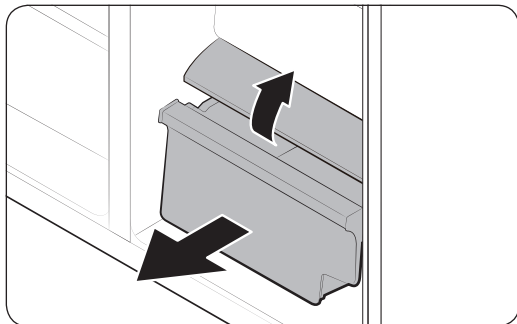
3. Завъртете двете лостчета навън, за да ги отключите. Когато лостчетата се отключат, ще чуете щракване.
4. Повдигнете внимателно и издърпайте навън отделението на вратата.

Поставяне на регулируемото отделение на вратата



1. Завъртете двете лостчета навън, за да ги отключите. Когато лостчетата се отключат, ще чуете щракване.
2. Поставете отделението върху релсата. Отделението ще се спусне и ще се заключи автоматично.

Чекмедже за зеленчуци/чекмеджета за сухи храни



Изваждане на чекмеджето за зеленчуци от хладилника или чекмеджето за сухи храни от фризера

1. Първо извадете многофункционалните чекмеджета, ако е необходимо.
2. Ако хладилникът има капак (A) на чекмеджето за зеленчуци/сухи храни, махнете капака. За да направите това, плъзнете капака навън, докато натискате надолу скобите от двете му страни.
3. Внимателно издърпайте навън чекмеджето за зеленчуци/сухи храни.

Кофа на ледогенератора

За да извадите кофата на ледогенератора, вижте раздел "Диагностика" на стр. 47.

Поддръжка

Почистване

Вътрешна и външна част

ПРЕДУПРЕЖДЕНИЕ

- Не използвайте бензол, разрежител или домашен/препарат за дезинфекция на автомобил, такъв като Clorox™ с цел почистване. Те могат да повредят повърхността на хладилника и да причинят пожар.
- Не пръскайте вода върху хладилника. Това може да причини електрически удар.
- Никога не пъхайте пръсти или други предмети в отвора на диспенсера.

Редовно използвайте суха кърпа, за да отстранявате чужди частици, такива като прах или вода, от изводите на захранващия кабел и местата за контакт.


1. Извадете захранващия кабел.
2. Използвайте мека, навлажнена, немъхната кърпа или хартия, за да почистите вътрешността и външната част на хладилника.
3. Когато приключите, използвайте суха кърпа или хартия да подсушите добре.
4. Включете захранващия кабел.

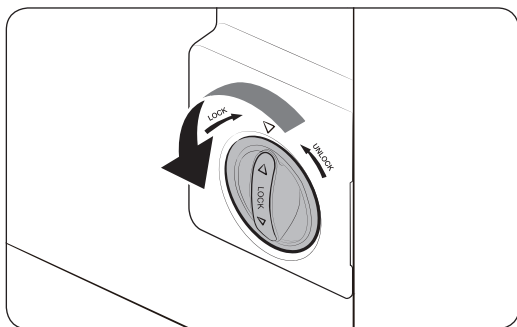
Смяна

Филтър за вода (само за определени модели)

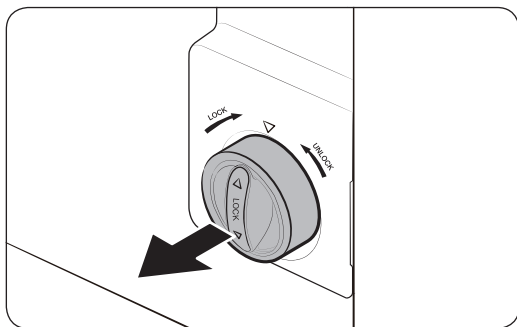
ПРЕДУПРЕЖДЕНИЕ

- Не използвайте филтри за вода от други производители. Използвайте само такива, предоставени или одобрени от Samsung.
- Неодобрените филтри могат да повредят хладилника и да предизвикат токов удар. Samsung не носи отговорност за никакви повреди в резултат на използване на филтри за вода от други производители.

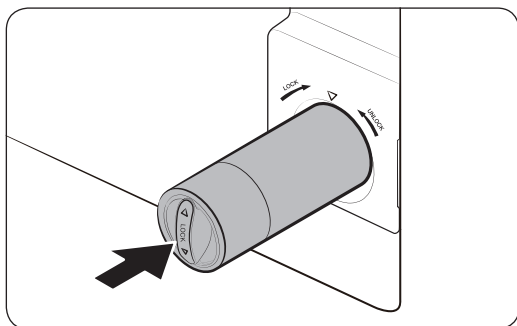
Индикаторът за филтъра () свети в червено, за да ви напомни, че е време да смените филтъра за вода.



1. Завъртете копчето на касетата на филтъра обратно на часовниковата стрелка 90 градуса. Касетата на филтъра ще се отключи.

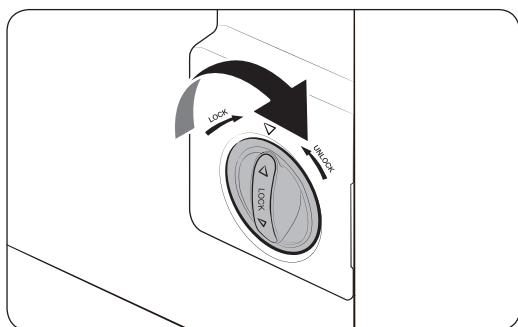


2. Издърпайте касетата.



3. Поставете нова касета на филтъра. Използвайте само такива, предоставени или одобрени от Samsung.

Поддръжка



4. Завъртете копчето на касетата по часовниковата стрелка, за да я заключите на място.
5. Натиснете и задържете **Filter Reset (нулиране на филтъра)** на панела с функции за 3 секунди, за да нулирате стойността за живота на филтъра. Индикаторът за филтъра (☹) угасва.
6. Когато подмяната е завършена, прокарайте 4 литър вода, за да отмиете замърсяванията от тръбите. За информация вж. раздел "Промиване".

БЕЛЕЖКА

- Новопоставеният филтър може да предизвика кратко пръскане на вода от диспенсера. Това е защото в тръбите е попаднал въздух.
- Този процес на подмяна може да доведе до капене на вода от хладилника по пода. Ако това стане, избършете я със суха кърпа.

Система за филтриране на вода с обратна осмоза

Налягането на водата в системата за филтриране с обратна осмоза трябва да е между 35 psi и 120 psi (241 kPa и 827 kPa). Налягането на системата за филтриране с обратна осмоза към тръбата за студена вода на хладилника трябва да е поне 40 psi (276 kPa). Ако налягането на водата е под посоченото:

- Проверете дали филтърът за остатъци на системата с обратна осмоза не е запушен. Сменете филтъра, ако е необходимо.
- Напълнете отново резервоара за вода на системата за филтриране на вода с обратна осмоза.
- Ако хладилникът ви има филтър за вода, той може допълнително да намали налягането, когато се използва заедно със система с обратна осмоза. Отстранете филтъра за вода.

За повече информация или ремонт се свържете с лицензиран водопроводчик.

Поръчване на нов филтър

За да закупите нов филтър, се свържете с местен сервизен център на Samsung.

Лампи и антибактериален филтър

Поддръжката на лампите и антибактериалния филтър трябва да се извършва само от квалифициран техник. Не се опитвайте да ги сменят сами. За смяна се свържете с местния сервизен център на Samsung.

Отстраняване на неизправности

Ако забележите нещо необичайно, първо погледнете таблицата по-долу и изпробвайте предложенията.

Общи

Симптом	Действие
Не работи или не охлажда.	<ul style="list-style-type: none">• Проверете дали захранващият кабел е включен както трябва.• Проверете дали терморегулаторът е правилно настроен. Опитайте да настроите на по-ниска температура.• Проверете дали хладилникът не е на пряка слънчева светлина или близо до топлинен източник. Това може да повлияе на охлаждащата му функция.• Проверете дали има достатъчно пространство между хладилника и стените. Това може да повлияе на охлаждащата му функция.• Прекалено много храна може да блокира вентилацията в хладилника. За да работи хладилникът нормално, не слагайте прекалено много храна.
Храната в хладилника замръзва.	<ul style="list-style-type: none">• Проверете дали терморегулаторът не е настроен на най-ниската температура. Ако е така, настройте на по-висока или на оптималната температура.• Това се случва, ако температурата на околната среда е прекалено ниска. Настройте на по-висока температура.• Проверете дали храна с високо съдържание на вода не е сложена в най-студената зона на хладилника или близо до охлаждащия отвор. Ако е така, преместете в на друг рафт в хладилника.
Издава шумове.	<ul style="list-style-type: none">• Уверете се, че хладилникът е поставен върху стабилна, хоризонтална повърхност.• Проверете дали има достатъчно пространство между хладилника и стените.• Не допускате замърсявания или чужди предмети в хладилника или под него.• В хладилника може да се чува щракане, което се дължи на свиването и разширяването на различни компоненти. Това не е неизправност на системата.
Предните ръбове и страните се нагряват и образуват конденз.	<ul style="list-style-type: none">• За да предотвратите образуване на конденз, хладилникът има топлоустойчива тръба в предните ръбове. Ако температурата на околната среда се повиши, настоящото оборудване може да не работи ефективно. Това не е неизправност на системата.• Проверете дали вратата е затворена както трябва. Ако оставите вратата отворена за известно време, може да се образува конденз.• Конденз може да се образува на външната повърхност на хладилника, когато влагата във въздуха влезе в контакт с охладената повърхност на хладилника.
Ледогенераторът не прави лед.	<ul style="list-style-type: none">• Трябва да изчакате 12 часа, докато хладилникът произведе лед.• Проверете дали ледогенераторът не е спрял, докато прави лед.• Проверете дали резервоарът за вода е напълнен с вода.• Проверете дали в кофата на ледогенератора няма буци лед. Ако е така, изпразнете я и опитайте отново.

Отстраняване на неизправности

Симптом	Действие
Диспенсерът за вода не работи.	<ul style="list-style-type: none">• Проверете дали резервоарът за вода не е замръзнал. Ако е така, изберете по-висока температура на хладилника.• Проверете дали резервоарът за вода е напълнен с вода.• Проверете дали резервоарът за вода е поставен правилно.• Проверете дали филтърът за вода е монтиран правилно.
Чува се бълбукане.	<ul style="list-style-type: none">• Хладилникът издава този звук по време на охлаждането, което е нормално.
Лоша миризма в хладилника.	<ul style="list-style-type: none">• Проверете за развалена храна. Почиствайте редовно хладилника и изхвърляйте развалената и престояла храна.• Опаковайте добре храните със силна миризма.
Образува се скреж отвътре по стените.	<ul style="list-style-type: none">• Проверете дали отворите на хладилника не са запушени от храна. Също така е важно да поддредате хранителните продукти равномерно, за да има вентилация.• Проверете дали вратата е затворена както трябва.
Образува се конденз отвътре по стените или около зеленчуците.	<ul style="list-style-type: none">• Това се случва, когато храна с високо съдържание на вода е прибрана непокрита или вратата е оставена отворена за известно време.• Проверете дали храната е увита или поставена в затворени съдове.
Ледогенераторът не подава лед.	<p>Проверете следното:</p> <ul style="list-style-type: none">• Натиснете лостчето на диспенсера за вода, за да проверите подаването на вода.• Натиснете лостчето на диспенсера за лед, за да проверите работата на мотора в ледогенератора.• Проверете дали няма предмети, които да пречат на работата на мотора. Ако откриете такива, извадете ги и почистете зоната на мотора.• Ако ледогенераторът не е използван дълго време, в кофата може да има буци лед, които пречат на правилната работа на мотора. Ако е така, изпразнете кофата на ледогенератора и опитайте отново да получите лед от диспенсера.

Samsung Smart Home

Симптом	Действие
Не можах да открия "Samsung Smart Home" в магазина за приложения.	<ul style="list-style-type: none">Приложението Samsung Smart Home се предлага за смартфони с Android 4.0 (ICS) или по-нова версия или iOS 7.0 или по-нова версия.
Приложението Samsung Smart Home не работи.	<ul style="list-style-type: none">Приложението Samsung Smart Home се предлага само за определени модели.Старото приложение Samsung Smart Refrigerator не може да се свързва с моделите на Samsung Smart Home.
Приложението Samsung Smart Home се инсталира, но не се свързва с хладилника.	<ul style="list-style-type: none">За да използвате приложението, трябва да влезете в своя акаунт за Samsung.Проверете дали рутерът ви работи нормално.Проверете дали Smart Home Dongle е включен както трябва.Ако иконата Wi-Fi на дисплея на хладилника не свети, той все още не е свързан с мрежата. В такъв случай използвайте приложението Samsung Smart Home, за да свържете и регистрирате хладилника с точката за достъп (AP) в дома ви.
Не мога да вляза в приложението.	<ul style="list-style-type: none">За да използвате приложението, трябва да влезете в своя акаунт за Samsung.Ако нямате акаунт за Samsung, създайте си, като следвате инструкциите на екрана на приложението.
Когато се опитвам да регистрирам хладилника, се появява съобщение за грешка.	<ul style="list-style-type: none">Easy Connection (лесно свързване) може да не работи поради разстоянието до вашата точка за достъп (AP) или електрически смущения от околната среда. Изчакайте малко и опитайте отново
Приложението Samsung Smart Home се свърза успешно с хладилника, но не работи.	<ul style="list-style-type: none">Излезте и рестартирайте приложението Samsung Smart Home или изключете рутера и го включете отново.Извадете Smart Home Dongle и го включете както трябва. След това опитайте отново.

Свържете се със SAMSUNG в различните държави

Ако имате някакви въпроси или коментари относно продуктите на Samsung, свържете се с центъра за обслужване на клиенти на SAMSUNG.

Държава	Център за контакт	Уеб сайт
BOSNIA	055 233 999	www.samsung.com/support
BULGARIA	*3000 Цена в мрежата 0800 111 31, Безплатна телефонна линия	www.samsung.com/bg/support
CROATIA	072 726 786	www.samsung.com/hr/support
CZECH	800 - SAMSUNG (800-726786)	www.samsung.com/cz/support
HUNGARY	0680SAMSUNG (0680-726-786) 0680PREMIUM (0680-773-648)	www.samsung.com/hu/support
LUXEMBURG	261 03 710	www.samsung.com/be_fr/support
SLOVENIA	080 697 267 (brezplačna številka)	www.samsung.com/si
POLAND	801-172-678* lub +48 22 607-93-33* Dedykowana infolinia do obsługi zapytań dotyczących telefonów komórkowych: 801-672-678* lub +48 22 607-93-33* * (koszt połączenia według taryfy operatora)	www.samsung.com/pl/support
ROMANIA	*8000 (apel in retea) 08008-726-78-64 (08008-SAMSUNG) Apel GRATUIT	www.samsung.com/ro/support
SERBIA	011 321 6899	www.samsung.com/rs/support
SLOVAKIA	0800 - SAMSUNG (0800-726 786)	www.samsung.com/sk/support
LITHUANIA	8-800-77777	www.samsung.com/lt/support
LATVIA	8000-7267	www.samsung.com/lv/support
ESTONIA	800-7267	www.samsung.com/ee/support
MONTENEGRO	020 405 888	www.samsung.com/support
CYPRUS	8009 4000 only from landline, toll free	www.samsung.com/gr/support



DA68-03412W-01



Hűtőszekrény

Használati útmutató

RH58*/RH62*

Szabadon álló berendezés

SAMSUNG

Tartalom

Biztonsági tudnivalók	3
Fontos biztonsági szimbólumok és figyelmeztetések:	4
A szállításra és az elhelyezésre vonatkozó veszélyjelzések	4
A telepítéssel kapcsolatos fontos figyelmeztetések	5
Az üzembe helyezéssel kapcsolatos óvintézkedések	7
A használatlaltal kapcsolatos fontos figyelmeztetések	7
A használatlaltal kapcsolatos óvintézkedések	10
A tisztítással kapcsolatos óvintézkedések	12
A selejtezéssel kapcsolatos fontos figyelmeztetések	13
További tippek a megfelelő használathoz	14
Energiatakarékosági tippek	15
A berendezést otthoni és ahhoz hasonló használati körülményekre szánták, mint például WEEE utasítások	15
	16
Üzembe helyezés	17
A hűtőszekrény áttekintése	17
Üzembe helyezés lépésről lépésre	20
Az ajtók leszerelése a bejárati ajtónyílás miatt	29
Műveletek	35
Funkció panel	35
Samsung Smart Home (csak adott modelleknél)	39
Hőmérséklet-beállítás	43
Speciális funkciók	44
Karbantartás	52
Kezelés és ápolás	52
Tisztítás	56
Csere	57
Hibaelhárítás	59
Általános	59
Samsung Smart Home	61

Biztonsági tudnivalók

- Új Samsung hűtőszekrénye használatba vétele előtt kérjük, figyelmesen olvassa el ezt az útmutatót, hogy megtudhassa, miként használhatja biztonságosan és hatékonyan új berendezése szolgáltatásait és funkcióit.
- A berendezést nem használhatja olyan személy (például gyermek), aki korlátozott fizikai, érzékszervi vagy mentális képességekkel rendelkezik, illetve aki nem rendelkezik a megfelelő tapasztalattal és jártassággal, kivéve ha a biztonságáért felelős személy felügyelete mellett használja a berendezést, és ez a személy elmagyarázza neki annak használatát.
- A berendezést 8 éves vagy idősebb gyermekek, illetve korlátozott fizikai, érzékszervi vagy mentális képességekkel rendelkező, továbbá megfelelő tapasztalattal és jártassággal nem rendelkező személyek csak felügyelet mellett vagy olyan eligazítás után használhatják, amely magában foglalja a biztonságos használat módját és a lehetséges kockázatok megértését.
A berendezéssel nem játszhatnak gyermekek. A tisztítást és a felhasználói karbantartást gyermekek nem végezhetik felügyelet nélkül.
- A jelen használati útmutatóban szereplő figyelmeztetések és fontos biztonsági utasítások nem terjednek ki minden, potenciálisan előforduló körülményre és helyzetre.
Az Ön felelőssége, hogy a berendezés üzembe helyezésekor, karbantartásakor és üzemeltetésekor a józan észnek megfelelően, elővigyázatossággal és gondossággal járjon el.
- Mivel a jelen használati útmutató több modellre vonatkozik, az Ön hűtőszekrényének jellemzői némileg eltérhetnek az útmutatóban leírtaktól, és előfordulhat, hogy nem minden itt ismertetett figyelmeztető jelzés vonatkozik rá. Amennyiben kérdése lenne vagy problémába ütközne, lépjen kapcsolatba a legközelebbi szakszervizzel, vagy kérjen segítséget és tájékozódjon online, a www.samsung.com weboldalon.
- A berendezés R-600a vagy R-134a hűtőközeget tartalmaz. A berendezés hátoldalán található kompresszor címkéjén vagy a hűtőszekrény belsejében lévő teljesítménytáblán ellenőrizze, hogy milyen hűtőközeg van a hűtőrendszerben. Ha berendezése gyúlékony gázt (R-600a hűtőközeget) tartalmaz, a berendezés biztonságos leselejtezésére vonatkozóan vegye fel a kapcsolatot a helyi hatóságokkal.
- Annak érdekében, hogy egy esetleges hűtőköri szivárgás esetén ne alakuljon ki gyúlékony gáz-levegő keverék, a berendezés elhelyezésére alkalmas helyiség méretét a hűtőközeg mennyisége szerint kell megválasztani.
- Soha ne kapcsoljon be olyan berendezést, amelyen a sérülés valamilyen jele látható. Ha ezzel kapcsolatosan kétségei vannak, forduljon a viszonteladóhoz. A helyiség minimális méretét úgy kell meghatározni, hogy a berendezésben lévő R-600a közeg minden 8 grammjára 1 m³ légtér álljon a rendelkezésére.
Az adott hűtőszekrényben lévő hűtőközeg mennyisége a berendezés belsejében lévő azonosító tábláról olvasható le.
- A csőrendszerből kispriccelő hűtőközeg gyulladásveszélyt jelent, illetve szemsérülést okozhat. Ha a csővezetékekből hűtőközeg szivárog, kerülje a nyílt láng használatát, a berendezés közeléből távolítsa el minden gyúlékony anyagot, és azonnal szellőztesse ki a helyiséget.
 - Ellenkező esetben tűz- és robbanásveszély alakulhat ki.



Biztonsági tudnivalók

Fontos biztonsági szimbólumok és figyelmeztetések:

Kövesse a kézikönyvben szereplő összes biztonsági előírást. A kézikönyv a következő biztonsági szimbólumokat használja.

FIGYELEM!

Veszélyforrások vagy nem biztonságos műveletek, amelyek súlyos személyi sérülést, anyagi kárt és/vagy halált okozhatnak.

VIGYÁZAT!

Veszélyforrások vagy nem biztonságos műveletek, amelyek súlyos személyi sérülést és/vagy anyagi kárt okozhatnak.

MEGJEGYZÉS

Hasznos információ, mely a hűtőszekrény funkcióinak megfelelő kihasználását segíti.

Ezek a figyelmeztető jelzések a sérülések elkerülése érdekében állnak itt.

Kérjük, tartsa be ezeket az utasításokat.

Ennek a résznek az áttanulmányozása után tegye biztonságos helyre ezt a dokumentumot arra az esetre, ha később szüksége lenne rá.

A szállításra és az elhelyezésre vonatkozó veszélyjelzések

FIGYELEM!

- A berendezés szállításakor és üzembe helyezésekor ügyelni kell arra, hogy a hűtőkör egyik része se sérüljön meg.
 - A csővezetékrendszerből szivárgó hűtőközeg gyulladásveszélyt jelent, illetve szemsérülést okozhat. Ha szivárgást észlel, kerülje a nyílt láng használatát vagy az egyéb potenciális tűzforrást, és szellőztesse ki alaposan azt a helyiséget, ahol a berendezés áll.
 - A berendezés kis mennyiségű izobután (R-600a) hűtőközeget tartalmaz, ez természetes gáz, amely magas szintű környezeti kompatibilitással rendelkezik, mindazonáltal szintén éghető. A berendezés szállításakor és üzembe helyezésekor ügyelni kell arra, hogy a hűtőkör egyik része se sérüljön meg.
- A hűtőszekrény szállítása és telepítése során ne érjen a hátuljánál található víztömlőhöz.
 - Ettől károsodhat a hűtőszekrény, és a vízadagoló nem fog működni.





A telepítéssel kapcsolatos fontos figyelmeztetések

FIGYELEM!

- Ne állítsa a hűtőszekrényt nedves környezetbe vagy olyan helyre, ahol vízzel érintkezhet.
 - Az elektromos részek sérült szigetelése áramütést vagy tüzet okozhat.
- Ne tegye ki a hűtőszekrényt közvetlen napsugárzásnak vagy kályhák, fűtőtestek, illetve egyéb hőforrások melegítő hatásának.
- Ne csatlakoztasson több berendezést elosztóval ugyanahhoz az elektromos aljzathoz. A hűtőszekrényt minden esetben egy erre a célra kijelölt, önálló elektromos fali csatlakozóaljzatba kell csatlakoztatni, amelynek elektromos feszültsége megfelel a berendezés adattábláján feltüntetett értékeknek.
 - Ez biztosítja a legjobb teljesítményt, ugyanakkor megakadályozza, hogy az épületben túlmelegedjenek az elektromos vezetékek, ami tűzveszélyt jelenthet.
- Ne csatlakoztassa a berendezés tápcsatlakozóját meglazult fali aljzathoz.
 - Áramütés, illetve tűz keletkezésének veszélye áll fenn.
- Ne használjon olyan tápkábelt, amelynek valamely része kirepedezett vagy kikopott.
- Ne hajlítsa meg túlzott mértékben a tápkábelt, illetve ne helyezzen rá nehéz tárgyakat.
- Ne húzza, és ne hajlítsa meg túlzott mértékben a tápkábelt.
- Ne csavarja meg és ne csomózza össze a tápkábelt.
- Ne hurkolja a tápkábelt fémtárgy köré, ne tegyen nehéz tárgyat a tápkábelre, ne szorítsa be tárgyak közé, és ne nyomja be a berendezés mögötti helyre.
- A hűtőszekrény mozgatásakor vigyázzon, hogy ne tolja rá a berendezést a tápkábelre, illetve ne sértse meg azt.
 - Ez tüzet vagy áramütést okozhat.
- Soha ne a tápkábelnél fogva húzza ki a hűtőszekrényt. Ragadja meg erősen a dugaszt, és egyenesen húzza ki a konnektorból.
 - A tápkábel sérülése rövidzárlatot, tüzet és/vagy áramütést okozhat.
- A hűtőszekrény közelében aeroszolt használni tilos.
 - A hűtőszekrény közelében használt aeroszol robbanást vagy tüzet okozhat.
- Ne használja a berendezést hőforrás vagy gyúlékony anyag közelében.
- Ne használja a berendezést olyan helyen, ahol gázszivárgás fordulhat elő.
 - Ez tüzet vagy áramütést okozhat.
- Használat előtt a hűtőszekrényt megfelelően, az útmutatóban foglaltak szerint kell elhelyezni és beüzemelni.
- A tápcsatlakozót megfelelő helyzetben, lefelé lógó kábellel csatlakoztassa.
 - Ha a csatlakozót fordítva (fejfelé lefelé) dugja be, a kábel elnyíródhat, ami tüzet vagy áramütést okozhat.
- Ügyeljen arra, hogy a hűtőszekrény hátsó része ne nyomja össze, illetve ne sértse meg a tápcsatlakozót.





Biztonsági tudnivalók

- A csomagolóanyagokat tartsa gyermekektől elzártan.
 - Ha a gyermek a tasakot, zacskót a fejére húzza, az fulladásos halál kockázatával jár.
- A berendezést úgy kell elhelyezni, hogy az elektromos csatlakozó az üzembe helyezést követően is hozzáférhető legyen.
 - Ennek elmulasztása áramszivárgás miatti áramütést vagy tüzet okozhat.
- Ne használja a berendezést párás, olajos vagy poros helyiségben, illetve olyan helyen, ahol közvetlen napsugárzásnak vagy víznek (esőnek) lehet kitéve.
 - Az elektromos részek sérült szigetelése áramütést vagy tüzet okozhat.
- Ha a hűtőszekrénybe por vagy víz kerül, húzza ki a tápcsatlakozót, és vegye fel a kapcsolatot a Samsung Electronics szakszervizével.
 - Egyébként tűzveszély áll fenn.
- Ne álljon a berendezés tetejére, és ne helyezzen rá tárgyakat (például mosatlan ruhát, égő gyertyákat, égő cigarettát, tálakat, vegyszereket, fémtárgyakat stb.).
 - Ellenkező esetben fennáll az áramütés, tűz veszélye, illetve meghibásodhat a készülék, vagy személyi sérülés történhet.
- A berendezés első áram alá helyezése előtt távolítsa el az összes műanyag védőfóliát.
- Gyermekek csak felügyelet mellett tartózkodhatnak a berendezés környékén, nehogy játékszernek tekintsék az ajtó beállítására szolgáló Seeger-gyűrűket vagy a vízcsőkapcsokat.
 - Fennáll a fulladásos halál veszélye, ha a gyermek lenyel egy Seeger-gyűrűt vagy vízcsőkapcsot. Tartsa olyan helyen a Seeger-gyűrűket és vízcsőkapcsokat, ahol gyermekek nem férhetnek hozzájuk.
- A hűtőszekrényt biztonságosan földelni kell.
 - Mindig győződjön meg arról, hogy a hűtőszekrény földelve van, mielőtt bármely részén ellenőrzésbe vagy javításba kezd. A kóboráramok súlyos áramütést okozhatnak.
- Védőföldelésre soha ne használjon gázcsövet, telefonkábel vagy egyéb olyan dolgot, amely villámhárítóként működhet.
 - A hűtőszekrényt azért kell földelni, hogy kóboráram keletkezése esetén megakadályozza az áramütést.
 - Ez áramütést, tüzet, robbanást vagy a berendezés meghibásodását okozhatja.
- A tápcsatlakozót határozottan csatlakoztassa a fali aljzatba. Ne használjon sérült tápcsatlakozót, sérült tápkábelt vagy meglazult fali aljzatot.
 - Ez tüzet vagy áramütést okozhat.
- Ha a tápkábel sérült, haladéktalanul cseréltesse ki a gyártóval vagy annak szakszervizével.
- A hűtőszekrény biztosítékát csak szakképzett szerelő vagy szervizvállalat cserélheti ki.
 - Ellenkező esetben fennáll az áramütés vagy a személyi sérülés veszélye.



Az üzembe helyezéssel kapcsolatos óvintézkedések

VIGYÁZAT!

- Hagyjon elegendő helyet a hűtőszele körül, és helyezze sík felületre.
 - Ha hűtőszele nem áll vízszintesen, a hűtés hatékonysága és élettartama csökkenhet.
 - Gondoskodjon róla, hogy a berendezés burkolatának vagy tartószerkezetének szellőzőnyílásait semmi ne takarja el.
- Az üzembe helyezést követően 2 órán keresztül hagyja állni a berendezést, mielőtt bekapcsolná.
- Nyomatékosan javasoljuk, hogy a hűtőszele beüzemelését bízza képzett szakemberre vagy szervizvállalatra.
 - Ellenkező esetben fennáll az áramütés, tűz vagy robbanás veszélye, meghibásodhat a készülék, illetve személyi sérülés történhet.

A használattal kapcsolatos fontos figyelmeztetések

FIGYELEM!

- A tápcsatlakozót ne dugja be nedves kézzel a fali aljzatba.
 - Ez áramütést okozhat.
- Ne tároljon semmit a berendezés tetején.
 - Az ajtó kinyitásakor vagy becsukásakor a berendezés tetején elhelyezett tárgyak leeshetnek, ami személyi sérülést és/vagy anyagi kárt okozhat.
- Ne nyúljon a kezével, lábával vagy fémtárgyakkal (fém evőpálcikával stb.) a hűtőszele alsó vagy hátsó részébe.
 - Ez áramütést vagy személyi sérülést okozhat.
 - Az éles szélek személyi sérülést okozhatnak.
- Nedves kézzel ne érintse meg a fagyasztó belső falfelületét vagy a fagyasztóban tárolt termékeket.
 - Ez fagyási sérüléseket okozhat.
- Ne helyezzen vízzel teli edényt a hűtőszelekre.
 - A folyadék kiömlése tüzet vagy áramütést okozhat.
- Ne tartson illékony vagy gyúlékony anyagokat vagy tárgyakat (benzint, hígítót, propángázt, alkoholt, étert, LP-gázt és más hasonló terméket) a hűtőszeleken.
 - Ez a hűtőszele kizárólag élelmiszer tárolására használható.
 - Ez tüzet vagy robbanást okozhat.
- Gyerekek csak felügyelet mellett használják a berendezést, nehogy játékszernek tekintsék.
 - Vigyázzon, nehogy „becsípje” az ujját. Az ajtók és a szele közötti rések szükségszerűen keskenyek. Ha gyerekek is tartózkodnak a berendezés közelében, mindig óvatosan nyissa ki az ajtót.
- Ne hagyja, hogy a gyerekek rácsimpaszkodjanak az ajtóra vagy annak rekeszeire. Ez súlyos személyi sérüléssel járhat.



Biztonsági tudnivalók

- Ne hagyja, hogy a gyerekek bemásszanak a hűtőszekrénybe. Beszorulva csapdába eshetnek.
- Ne nyúljon be a berendezés alatti alsó területre.
 - Az éles szélek személyi sérülést okozhatnak.
- Ne tároljon a hűtőszekrényben gyógyszereket, tudományos célú anyagokat, illetve hőérzékeny anyagokat.
 - Nem tárolhatók a hűtőszekrényben olyan termékek, amelyek szigorú hőmérséklet-szabályozást igényelnek.
- Ne helyezzen el, illetve ne használjon elektromos készülékeket a hűtőszekrény/fagyasztó belsejében, kivéve ha azok a gyártó által ajánlott típusúak.
- Ha gyógyszer- vagy füstszag érezhető, azonnal szakítsa meg az áramellátást, és lépjen kapcsolatba a legközelebbi Samsung Electronics szakszervizzel.
- Ha a hűtőszekrénybe por vagy víz kerül, húzza ki a tápcsatlakozót, és vegye fel a kapcsolatot a Samsung Electronics szakszervizével.
 - Egyébként tűzveszély áll fenn.
- Ne hagyja, hogy a gyermek rálépjen a fiókra.
 - A fiók letörhet és a gyermek elcsúszhat.
- A felügyelet nélkül hagyott hűtőszekrény ajtajait soha ne hagyja nyitva, valamint ne hagyja, hogy a gyerekek bemásszanak a hűtőszekrénybe.
- Ne hagyja, hogy a gyerekek bemásszanak a fiókokba.
 - Ha az ajtó becsukódik, a bent rekedt gyerekek megfulladhatnak vagy megsérülhetnek.
- Ne töltsen túl a hűtőszekrényt élelmiszerrel.
 - Az ajtó kinyitásakor kieshet valami belőle, ami személyi sérülést vagy anyagi kárt okozhat.
- Ne permetezzen illékony anyagokat (pl. rovarölő szereket) a berendezés felületére.
 - Azonkívül, hogy ez egészségügyi kockázatokat jelent, áramütést vagy tüzet is okozhat, illetve működési problémákhoz vezethet.
- Soha ne nyúljon be ujjal a vízadagoló nyílásba, a jégcsúszdába és a jegesvödörbe, illetve ne dugjon bele semmit.
 - Ez személyi sérülést vagy anyagi kárt okozhat.
- A hűtőszekrény közelében vagy benne ne használjon vagy helyezzen el hőmérsékletre érzékeny anyagokat (pl. gyúlékony spray-ket, gyúlékony anyagokat, szárazjeget, gyógyszert vagy vegyszert).
- Ne használjon hajszárítót a hűtőszekrény belsejének kiszárítására. Ne helyezzen égő gyertyát a hűtőszekrénybe a kellemetlen szagok megszüntetésére.
 - Ez tüzet vagy áramütést okozhat.
- A víztartályt, a jégtálcát és a jégkockatartót kizárólag ivóvízzel (ásványvízzel vagy szűrt vízzel) töltsen fel.
 - Ne öntsön a tartályba teát, gyümölcslevet vagy sportitalt, ez károsíthatja a hűtőszekrényt.



- Ne álljon a berendezés tetejére, és ne helyezzen rá tárgyakat (például mosatlan ruhát, égő gyertyákat, égő cigarettát, tálakat, vegyszereket, fémtárgyakat stb.). Ellenkező esetben fennáll az áramütés, tűz veszélye, illetve meghibásodhat a készülék, vagy személyi sérülés történhet. Ne helyezzen vízzel teli edényt a berendezésre.
 - A folyadék kiömlése tüzet vagy áramütést okozhat.
- A leolvasztási folyamathoz ne használjon mechanikus eszközöket, illetve – a gyártó által javasolt módszereken kívül – más módon se siettesse a leolvasztási folyamatot.
- Ügyeljen a hűtőkör épségére.
- Soha ne nézzen hosszú ideig közvetlenül az UV LED-lámpába.
 - Ez az ultraibolya sugárzás miatt megviselheti a szemét.
- Ne helyezze be a hűtőszekrény polcait a felső oldalukkal lefelé. A polcok ütközői nem fognak működni.
 - Ez az üvegpolt leesése miatt személyi sérülést okozhat.
- Vigyázzon, nehogy „becsípje” az ujját. Az ajtók és a szekrény közötti rések szükségszerűen keskenyek. Ha gyerekek is tartózkodnak a berendezés közelében, mindig óvatosan nyissa ki az ajtót.
- Ha gázszivárgást észlel, kerülje a nyílt láng használatát vagy az egyéb potenciális tűzforrást, és szellőztesse ki alaposan azt a helyiséget, ahol a berendezés áll.
 - Ne érjen se a berendezéshez, se a tápkábelhez.
 - Ne használjon ventilátort a szellőztetéshez.
 - Egyetlen szikra is robbanást vagy tüzet okozhat.
- Kizárólag a gyártó vagy a szakszerviz által biztosított LED-fényforrásokat használjon.
- A palackokat szorosan egymás mellett kell tárolni, hogy ne essenek ki.
- Ez a termék kizárólag élelmiszerek háztartási környezetben történő tárolására szolgál.
- Soha ne nyúljon be ujjal a vízadagoló nyílásba, a jégcsúszdába és a jegesvödörbe, illetve ne dugjon bele semmit.
 - Ez személyi sérülést vagy anyagi kárt okozhat.
- Ne kísérelje meg a hűtőszekrény saját kezűleg történő javítását, szétszerelését vagy átalakítását.
- Ne használjon a szabványostól eltérő biztosítékot (rézhuzal, acélhuzal stb.).
- Ha a hűtőszekrény javításra vagy ismételt beüzemelésre szorul, forduljon a legközelebbi szakszervizhez.
 - Ellenkező esetben fennáll az áramütés vagy tűz veszélye, meghibásodhat a készülék, illetve személyi sérülés történhet.
- Ha kiég a belső vagy a külső LED-fényforrás, vegye fel a kapcsolatot a legközelebbi szakszervizzel.
- Ha a hűtőszekrény égett szagot vagy füstöt bocsát ki, húzza ki azonnal, és forduljon a Samsung Electronics szakszervizéhez.
 - Ennek elmulasztása áramütést vagy tüzet okozhat.
- Húzza ki a tápcsatlakozót, mielőtt kicseréli a hűtőszekrény belső világításának izzóját.
 - Ha nem így jár el, áramütést szenvedhet.
- Amennyiben egy nem LED izzó cseréjekor nehézségbe ütközik, lépjen kapcsolatba a Samsung szakszervizével.



Biztonsági tudnivalók

- Ha a termék LED-világítással rendelkezik, ne távolítsa el saját kezűleg a lámpaburkolatot és a LED-fényforrást.
 - Forduljon a legközelebbi Samsung szakszervizhez.
- A tápcsatlakozót határozottan csatlakoztassa a fali aljzatba.
- Ne használjon sérült tápcsatlakozót, sérült tápkábelt vagy meglazult fali aljzatot.
 - Ez tüzet vagy áramütést okozhat.

A használattal kapcsolatos óvintézkedések

VIGYÁZAT!

- A már teljesen felolvadt élelmiszert ne fagyassza le újra. Ne tegyen szénsavas vagy pezsgő italokat a fagyasztóba. Ne tegyen üvegpalackokat vagy üvegedényeket a fagyasztóba.
 - Ha a tartalmuk megfagy, az üveg eltörhet, ami személyi sérülést okozhat.
- Kizárólag a hűtőszekrényhez mellékelt jégkészítőt használja.
- A hűtőszekrény vízellátását csak ivóvíz minőségű vízhálózatra kapcsolja. A jégkészítő megfelelő működéséhez 138-862 kPa víznyomásra van szükség. Ha hosszabb ideig nem lesz otthon (pl. nyaralás miatt), és eközben a víz- és a jégadagolót senki sem fogja használni, akkor az esetleges szivárgás elkerülése érdekében zárja el a vízcsapot.
 - Egyébként vízszivárgás történhet.
- Ha hosszabb ideig (3 hétig vagy tovább) nem használja a hűtőszekrényt, ürítse ki (a jégkészítő vödrét is beleértve), húzza ki, zárja el a vízcsapot, törölje le a nedvességet a belső falakról és hagyja nyitva az ajtókat, hogy megakadályozza a kellemetlen szagok megjelenését és a penészesedést.
- Annak érdekében, hogy a berendezés a legjobb hatásfokkal működjön:
 - Ne helyezzen élelmiszert túl közel a hűtőszekrény hátsó részén lévő szellőzőnyílásokhoz, mivel ez megakadályozhatja a szabad levegőkeringést a hűtőszekrény belső terében.
 - A hűtőszekrénybe helyezés előtt az élelmiszereket megfelelően csomagolja be, vagy tegye azokat légmentesen záró dobozokba.
 - Ne helyezzen üvegpalackot vagy szénsavas italokat a fagyasztóba. Megfagyhatnak és széttörhetnek. A törött italtartók sérülést okozhatnak.
 - Tartsa be a fagyasztott élelmiszerek maximális tárolási időkorlátait, és ügyeljen a lejáratú időkre.
 - Amennyiben Ön három hétnél rövidebb időre marad távol, nem szükséges megszüntetni a hűtőszekrény áramellátását. Azonban ha el több mint három hétig távol lesz, vegye ki az összes élelmiszert, valamint a jegesvödörből a jeget, húzza ki a hűtőszekrényt, zárja el a vízcsapot, törölje le a nedvességet a belső falakról és hagyja nyitva az ajtókat, hogy megakadályozza a kellemetlen szagok megjelenését és a penészesedést.
- Ne helyezzen poharakat, üvegeket vagy szénsavas italokat a fagyasztóba.
 - A tárolóedény megfagyhat és eltörhet, ami sérülést okozhat.



- Ne tegyen szénsavas vagy pezsgő italokat a fagyasztóba. Ne tegyen üvegpalackokat vagy üvegedényeket a fagyasztóba.
 - Ha a tartalmuk megfagy, az üveg eltörhet, ami személyi sérülést vagy anyagi kárt okozhat.
- Garancia és átalakítások.
 - A Samsung által nyújtott garancia nem terjed ki külső fél által végzett átalakításokra, továbbá a Samsung elhárít minden felelősséget a külső fél által végzett átalakításokból eredő biztonsági problémákkal vagy károkkal kapcsolatban.
- Ne takarja el a hűtőszekrény belsejében található szellőzőnyílásokat.
 - Ha a szellőzőnyílások eltömődnek (különösen a műanyag zacskók hajlamosak eltakarni ezeket), a hűtőszekrény túlhűtése következhet be. Ha ez a túlhűtési periódus túl hosszú ideig tart, a vízszűrő elrepedhet, és ez vízszivárgáshoz vezethet.
- Kizárólag a hűtőszekrényhez mellékelt jégkészítőt használja.
- Törölje ki a nedvességet a hűtő belsejéből, és hagyja az ajtajait nyitva.
 - Ellenkező esetben a hűtőben kellemetlen szag és penész képződhet.
- Ha a hűtőszekrényt kihúzza a konnektorból, várjon legalább öt percig, mielőtt újra bedugná.
- Ha hosszabb (legalább 3 hetes) vakációt tervez vagy hosszan nem használja a hűtőszekrényt, ürítse ki (a jegesvödröt is beleértve), húzza ki, zárja el a vízcapot, törölje le a nedvességet a belső falakról és hagyja nyitva az ajtókat, hogy megakadályozza a kellemetlen szagok megjelenését és a penészesedést.
- Ha a hűtőszekrény vizes lett, húzza ki a tápcsatlakozót, és vegye fel a kapcsolatot a Samsung Electronics szakszervizével.
- Óvja az üvegfelületeket az erős ütődésektől és más túlzott erőhatásoktól.
 - A törött üveg személyi sérülést és/vagy anyagi kárt okozhat.
- A víztartályt és a jégkockatartót kizárólag ivóvízzel (csapvízzel, ásványvízzel vagy szűrt vízzel) töltsse fel.
 - Ne öntsön a tartályba teát vagy sportitalt. Ez károsíthatja a hűtőszekrényt.
- Ügyeljen rá, hogy ne csípje oda az ujjait.
- Ha a hűtőszekrényt előntötte a víz, forduljon a legközelebbi szakszervizhez.
 - Áramütés, illetve tűz keletkezésének veszélye áll fenn.
- Ne tároljon növényi olajat a hűtőszekrény ajtórekeszeiben. Az olaj megszilárdul, így kellemetlen ízű és nehezen kezelhető lesz. A megnyitott flakon emellett szivároghat, a kiszivárgott olaj miatt pedig az ajtórekesz megrepedezhet. Az olajos flakont nyitása után hűvös és sötét helyen, például szekrényben vagy kamrában célszerű tárolni.
 - Példák a növényi olajra: olívaolaj, kukoricaolaj, szőlőmagolaj stb.

Biztonsági tudnivalók

A tisztítással kapcsolatos óvintézkedések

VIGYÁZAT!

- Ne permetezzen vizet közvetlenül a hűtőszekrénybe vagy a hűtőszekrényre.
 - Ellenkező esetben tűz vagy áramütés következhet be.
- Ne használjon hajszárítót a hűtőszekrény belsejének kiszárítására.
- Ne helyezzen égő gyertyát a hűtőszekrénybe a kellemetlen szagok megszüntetésére.
 - Ez tüzet vagy áramütést okozhat.
- Ne permetezzen tisztítószereket közvetlenül a kijelzőre.
 - Ez feloldhatja a kijelzőre nyomtatott betűket.
- Ha bármilyen idegen anyag (pl. víz) került a berendezésbe, húzza ki a tápkábelt, és forduljon a legközelebbi szakszervizhez.
 - Ennek elmulasztása áramütést vagy tüzet okozhat.
- Távolítson el tiszta, száraz ruhával minden idegen anyagot vagy port az elektromos csatlakozó villájáról. Ne használjon nedves vagy vizes ruhát a csatlakozó tisztítására.
 - Ha nem így jár el, az tüzet vagy áramütést okozhat.
- Ne tisztítsa a berendezést víz közvetlen rápermetezésével.
- A tisztításhoz ne használjon benzint, hígítót, hipót vagy klórt.
 - Ezek a vegyszerek károsíthatják a berendezés felületét, és tüzet okozhatnak.
- Soha ne nyúljon be az ujjával az adagolónyílásba, illetve ne dugjon bele semmit.
 - Ez személyi sérülést vagy anyagi kárt okozhat.
- Tisztítás vagy karbantartás előtt húzza ki a berendezés tápcsatlakozóját a konnektorból.
 - Ennek elmulasztása áramütést vagy tüzet okozhat.
- A hűtőszekrény tisztításához használjon tiszta szivacsot vagy puha ruhát és meleg vízben elkevert enyhe tisztítószeret.
- Ne használjon súroló hatású vagy durva tisztítószereket, például ablaktisztító sprayt, súrolószert, gyúlékony folyadékokat, sósavat, tisztító viaszokat, tisztítószer-koncentrátumot, fehérítőket, sem kőolajtermékeket tartalmazó tisztítószereket a külső felületekre (ajtók és szekrény), a műanyag alkatrészekre, az ajtók és a belső rész betéteire, valamint a tömítésekre.
 - Ezek megkarcolhatják a felületet, vagy károsíthatják az anyagot.
- Ne tisztítsa az üvegpolcokat vagy -fedeleket meleg vízzel, ha azok hidegek. Az üvegpolcok vagy -fedelek a hirtelen hőmérséklet-változás vagy ütődés, leejtés hatására eltörhetnek.

A selejtezéssel kapcsolatos fontos figyelmeztetések

FIGYELEM!

- Kérjük, a berendezés csomagolóanyagát környezetbarát módon helyezze a hulladékba.
- A hűtőszekrény hulladékként való lerakása előtt győződjön meg arról, hogy a berendezés hátoldalán lévő csövek közül egyik sem sérült.
- A berendezés R-600a vagy R-134a hűtőközeget tartalmaz. A berendezés hátoldalán található kompresszor címkéjén vagy a hűtőszekrény belsejében lévő teljesítménytáblán ellenőrizze, hogy milyen hűtőközeg van a hűtőrendszerben. Ha hűtőszekrénye gyúlékony gázt (R-600a hűtőközeget) tartalmaz, a berendezés biztonságos ártalmatlanításával kapcsolatban vegye fel a kapcsolatot a helyi hatóságokkal.
- A hűtőszekrény selejtezésekor mindig távolítsa el az ajtót/ajtótömítéseket és az ajtóreteszselést, nehogy kisgyermek vagy állatok szoruljanak a hűtőszekrény belsejébe. Gyermek csak felügyelet mellett használják a berendezést, nehogy játékszernek tekintsék. A gyerekek beszorulva sérüléseket szenvedhetnek, vagy fulladásos haláleset következhet be.
 - Ha egy gyerek beszorul, sérüléseket szenvedhet, vagy fulladásos haláleset következhet be.
- A szigetelés ciklopentánt tartalmaz. A szigetelőanyagban lévő gázok speciális ártalmatlanítási eljárást igényelnek. Az ilyen termékek környezetvédelmi szempontból biztonságos ártalmatlanítása érdekében vegye fel a kapcsolatot a helyi hatóságokkal.
- A csomagolóanyagokat tartsa gyermekektől elzárva, mert veszélyesek lehetnek rájuk nézve.
 - Ha a gyermek egy zacskót húz a fejére, megfulladhat tőle.



Biztonsági tudnivalók

További tippek a megfelelő használathoz

- Áramkimaradás esetén hívja fel az áramszolgáltató vállalat helyi irodáját, és érdeklődjön arról, meddig fog tartani az áramszünet.
 - A rövid, egy-két órás áramszünetek nem befolyásolják a hűtőszekrény belső terének hőmérsékletét. Ennek ellenére áramkimaradás idején csak a legszükségesebb esetben nyissa ki az ajtót.
 - Ha az áramszünet 24 óránál tovább tart, vegye ki és dobja ki az összes fagyasztott ételt.
- A hűtőszekrény esetleg nem fog tudni egyenletesen működni (a fagyasztott áru kiolvadhat vagy a fagyasztóban a hőmérséklet megemelkedhet), ha hosszabb ideig olyan helyen áll, ahol a környezeti levegő hőmérséklete folyamatosan alacsonyabb annál, mint amire a berendezést tervezték.
- Egyes élelmiszerek eltarthatóságára a tulajdonságaiktól függően a hűtés kedvezőtlen hatással lehet.
- Az Ön által vásárolt hűtőszekrény jegesedésmentes, ami azt jelenti, hogy a berendezés manuális jégmentesítésére nincs szükség, mivel ez automatikusan történik.
- A jégmentesítés ideje alatti hőmérséklet-emelkedés nem haladja meg az ISO követelményrendszer határértékeit. Ha meg akarja akadályozni, hogy a lefagyasztott élelmiszer hőmérséklete a jégmentesítés ideje alatt túlzottan megemelkedjen, csomagolja be a fagyasztott élelmiszert több réteg újságpapírba.
- A már teljesen felolvadt élelmiszert ne fagyassza le újra.
- A két csillaggal (**) jelölt tárhely(ek)ben vagy rekesz(ek)ben kissé magasabb a hőmérséklet, mint a fagyasztó többi részében.

A kétcsillagos tárhely(ek) vagy rekesz(ek) helye az utasítások és/vagy szállítási feltételek szerint változhat.



Energiatakarékosági tippek

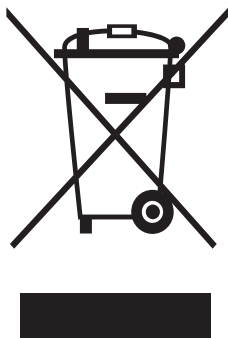
- A berendezést hűvös, száraz, megfelelő szellőzéssel rendelkező helyiségben használja. Gondoskodjon arról, hogy a berendezést ne érje közvetlen napsugárzás, és soha ne tegye ki közvetlen hőszugárzásnak (pl. radiátor).
- A megfelelő energiahatékonyság érdekében ne takarja le a szellőzőnyílásokat és az egyéb rácsos nyílásokat.
- A meleg ételeket a hűtőszekrénybe helyezésük előtt hagyja kihűlni.
- A fagyasztott élelmiszereket a hűtőrészben olvassza fel. Ily módon a fagyasztott élelmiszer alacsony hőmérsékletét a hűtőszekrényben tárolt élelmiszer hűtésére használhatja fel.
- Amikor élelmiszert vesz ki a hűtőszekrényből vagy tesz be oda, ne hagyja túl sokáig nyitva az ajtaját. Minél rövidebb ideig tartja nyitva az ajtót, annál kevesebb jég képződik a fagyasztóban.
- A hűtőszekrény üzembe helyezésekor ajánlott helyet hagyni a hátlapja, az oldalai és a fal között. Ezzel csökkenthető az energiafogyasztás, így alacsonyabb lesz az áramszámlája.
- Az energia lehető leghatékonyabb felhasználása érdekében hagyja az eredeti helyükön a kosarakat, fiókokat és polcokat.

A berendezést otthoni és ahhoz hasonló használati körülményekre szánták, mint például

- boltok, irodák és más munkahelyek személyzeti konyháiba;
- tanyaházakba és vendégek általi használatra szállodákba, motelekbe és más szálláshelyekre;
- panziókba;
- étkeztetéssel foglalkozó helyekre és hasonló, nem kereskedelmi felhasználásokra.

Biztonsági tudnivalók

WEEE utasítások



A termék hulladékba helyezésének módszere (WEEE - Elektromos és elektronikus berendezések hulladékai)

(A szelektív gyűjtő rendszerekkel rendelkező országokban használható)

Ez a jelzés a terméken, tartozékain vagy dokumentációján arra utal, hogy hasznos élettartama végén a terméket és elektronikus tartozékait (pl. töltőegység, fejhallgató, USB kábel) nem szabad a háztartási hulladékkal együtt kidobni. A szabálytalan hulladékba helyezés által okozott környezet- és egészségkárosodás megelőzése érdekében ezeket a tárgyakat különítse el a többi hulladéktól, és felelősségteljesen gondoskodjon az újrahasznosításukról az anyagi erőforrások fenntartható újrafelhasználásának elősegítése érdekében.

A háztartási felhasználók a termék forgalmazójától vagy a helyi önkormányzati szervektől kérjenek tanácsot arra vonatkozóan, hová és hogyan vihetik el az elhasznált termékeket a környezetvédelmi szempontból biztonságos újrahasznosítás céljából.

Az üzleti felhasználók lépjenek kapcsolatba szállítójukkal, és vizsgálják meg az adásvételi szerződés feltételeit. Ezt a terméket és tartozékait nem szabad az egyéb közületi hulladékkal együtt kezelni.

A Samsung környezetvédelem iránti elkötelezettségével és termékspecifikus jogszabályi kötelezettségeivel (pl.: REACH) kapcsolatban látogasson el a samsung.com/uk/aboutsamsung/samsungelectronics/corporatecitizenship/data_corner.html weboldalra

(Csak az európai országokban értékesített termékek esetén.)

Üzembe helyezés

Kövesse figyelmesen ezeket az utasításokat a hűtőszekrény megfelelő beüzemelése érdekében, továbbá azért, hogy ne történhessen baleset a használatba vétele előtt.

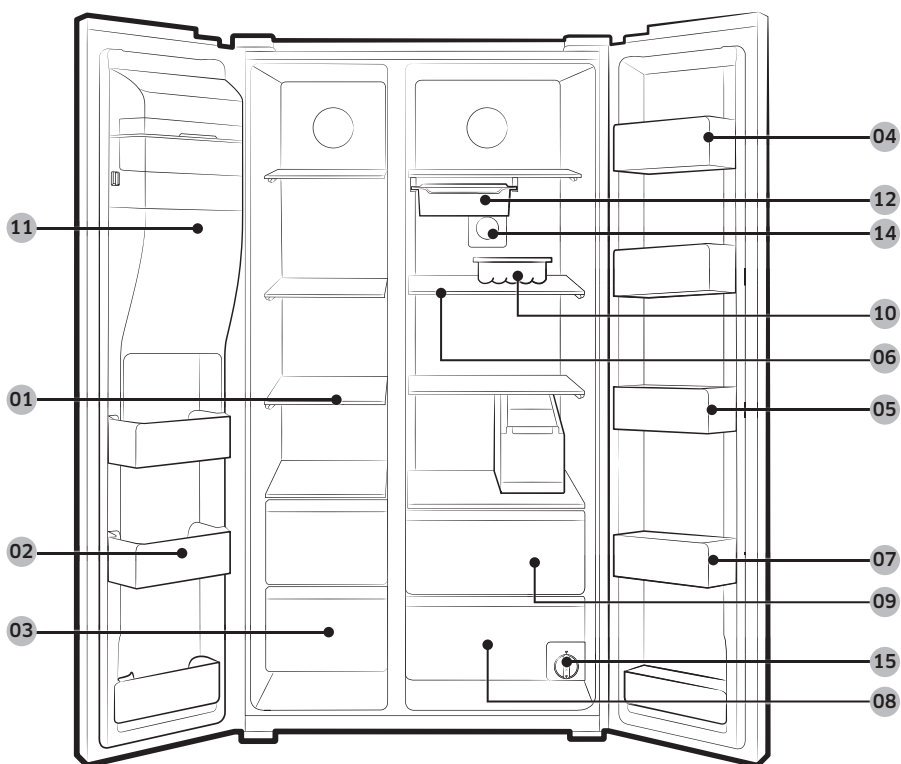
⚠ FIGYELEM!

- A hűtőszekrényt kizárólag a rendeltetése szerint használja a használati útmutató alapján.
- Minden szervizelést szakemberrel végeztessen el.
- A termék csomagolóanyagát a helyi előírásoknak megfelelően ártalmatlanítsa.
- Az áramütés elkerülése érdekében húzza ki a tápkábelt, mielőtt karbantartásba vagy cserébe kezd.

A hűtőszekrény áttekintése

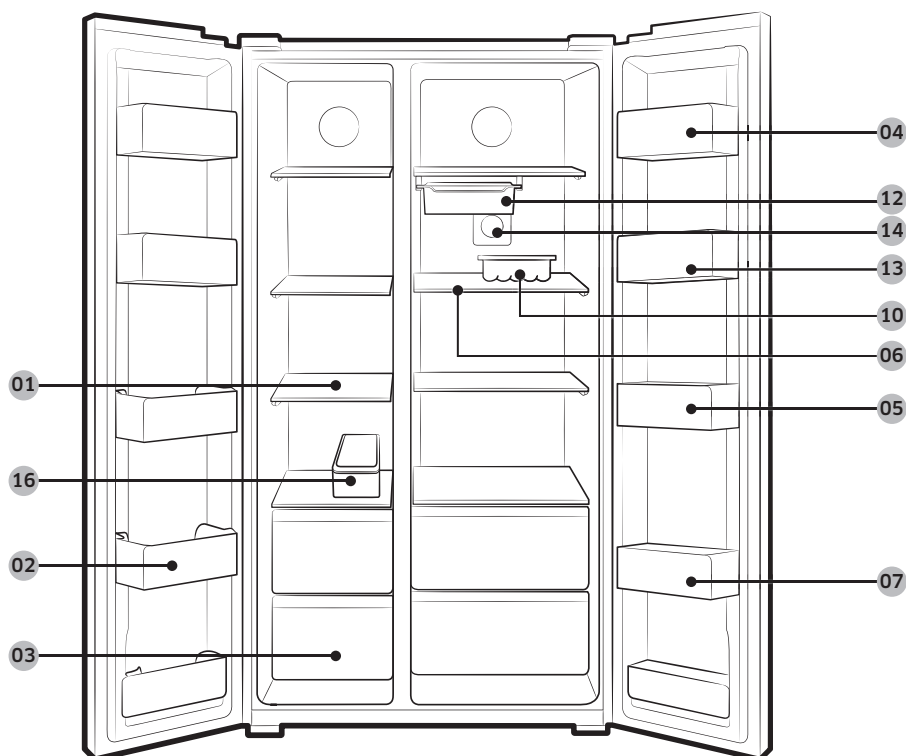
A hűtőszekrény kinézete a modelltől és az országtól függően eltérő lehet.

RH58*



Üzembe helyezés

RH62*



Üzembe helyezés

01 Fagyasztó polcai

02 Többcélú fagyasztó-ajtórekesz

03 Tárolórekesz szárított ételek és hús számára

04 Sajttároló

05 Szósztartó

06 Hűtőszekrény polcai

07 Italtartó

08 Zöldséges rekesz

09 Többcélú tartórekesz

10 Tojástartó *

11 Jégkészítő vödör **

12 Áthelyezhető tálca *

13 Kiemelhető tartó *

14 Antibakteriális szűrő *

15 Vízsűrő **

16 Jégtálca *

* Csak adott modelleknél

** Csak adagolós modelleknél

MEGJEGYZÉS

A tojástartó kialakítása típusonként eltérhet.

 **VIGYÁZAT!**

- Ne tegye az áthelyezhető tálcat a fagyasztóba, ha vízzel van feltöltve. A víz megfagy, és az áthelyezhető tálca eltörik.
- Ha a belső tartó nyitva van, ne nyissa ki a tárolóajtót. Fennáll a lehetősége, hogy ezáltal visszatolja és megsérti a tárolóajtót.

Üzembe helyezés

Üzembe helyezés lépésről lépésre

1. LÉPÉS A hűtőszekrény helyének kiválasztása

A felállítás helyével szemben támasztott követelmények:

- Szilárd, vízszintes felület, a szellőzést akadályozó szőnyeg vagy egyéb padlóburkolat nélkül
- Közvetlen napfénytől mentes
- Kellő hely az ajtó nyitásához és csukásához
- Hőforrástól távol
- Kellően nagy hely karbantartáshoz, szervizeléshez
- Hőmérséklet-tartomány: 5 °C és 43 °C között

Ideális üzemihőmérséklet-tartomány

A hűtőszekrény úgy lett kialakítva, hogy a besorolásának megfelelő hőmérséklet-tartományban működjön megfelelően.

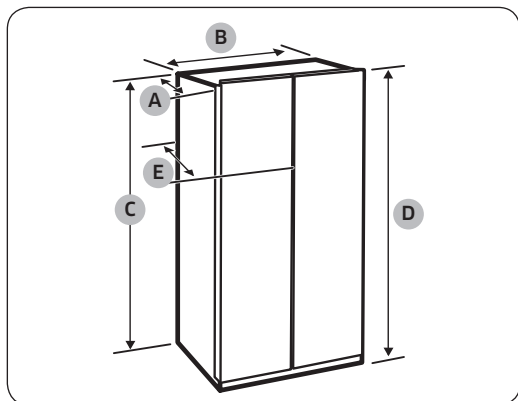
Kategória	Szimbólum	Környezeti hőmérséklet tartománya (°C)	
		IEC 62552 (ISO 15502)	ISO 8561
Bővített hőmérséklet-tartomány	SN	+10 és +32 között	+10 és +32 között
Mérsékelt égövön	N	+16 és +32 között	+16 és +32 között
Szubtrópusi égövön	ST	+16 és +38 között	+18 és +38 között
Forró égövön	T	+16 és +43 között	+18 és +43 között

MEGJEGYZÉS

A hűtési teljesítményt és az energiafogyasztást befolyásolhatja a környezeti hőmérséklet, az ajtónyitások gyakorisága, valamint a hűtőszekrény elhelyezése. Javasoljuk, hogy működtesse a megfelelő hőmérséklet beállításával.

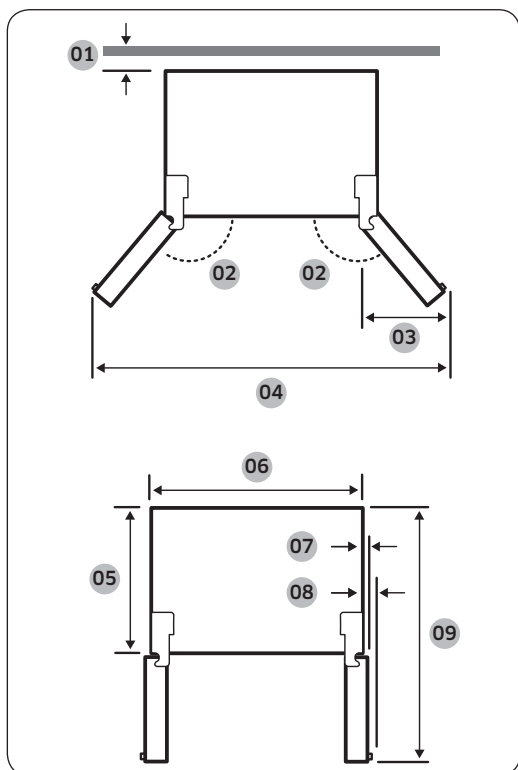
Szabad tér a hűtőszekrény körül

A telepítés helyigényével kapcsolatban lásd az alábbi képeket és táblázatot.



A: hossz	718
B: szélesség	908
C: magasság	1796
D: teljes magasság	1825
E: mélység	721

(mértékegység: mm)



- 01 50 mm
- 02 165°
- 03 468 mm
- 04 1725 mm
- 05 610 mm
- 06 908 mm
- 07 34 mm
- 08 31 mm
- 09 1170 mm

MEGJEGYZÉS

A fenti méretek a mérési módtól függően eltérőek lehetnek.

Üzembe helyezés

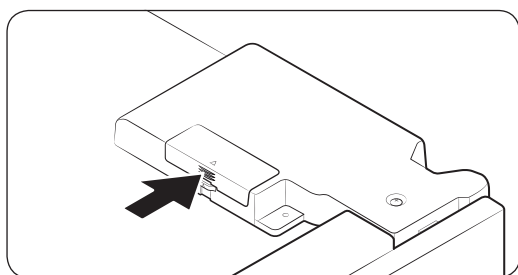
Üzembe helyezés

2. LÉPÉS WIFI-kapcsolat

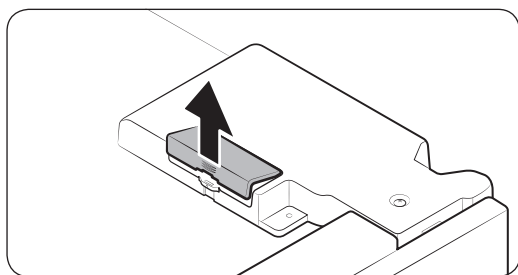
A hűtőszekrény távolról történő vezérléséhez a külön megvásárolható intelligensothon-adaptert (Smart Home Dongle) veheti igénybe. Az intelligensothon-adapter megvásárlásához keresse fel a www.samsung.com webhelyet, majd kövesse az adapterre vonatkozó termékinformációkat.

⚠ VIGYÁZAT!

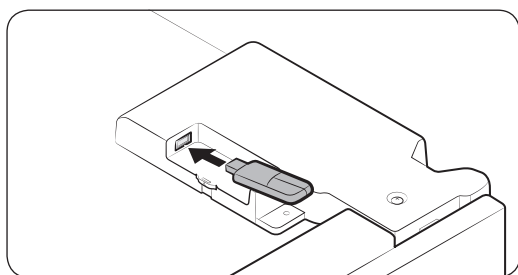
- A Samsung intelligensothon-adapterének két típusa létezik: az egyik a Samsung okostelevisióihoz, a másik pedig a Samsung háztartási készülékeihez lett kifejlesztve.
- Önnek a Samsung háztartási készülékekhez kifejlesztett intelligensothon-adapterét kell megvásárolnia. Minden egyéb adapter rendszerhibát okozhat.



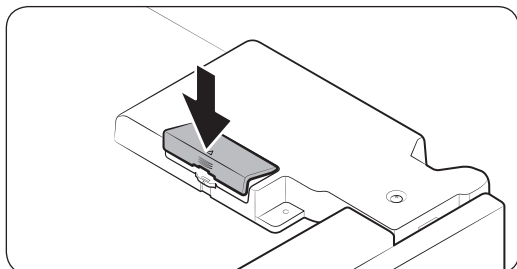
1. Zárt helyzetének kioldásához nyomja le az adapterfedél nyíllal jelölt területét.



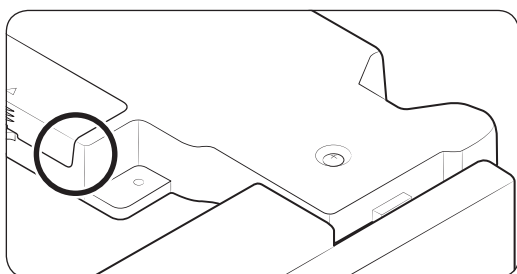
2. Nyissa fel az adapterfedelet.



3. A megfelelő irányban helyezze be az intelligensothon-adaptert az adapternyílásba.



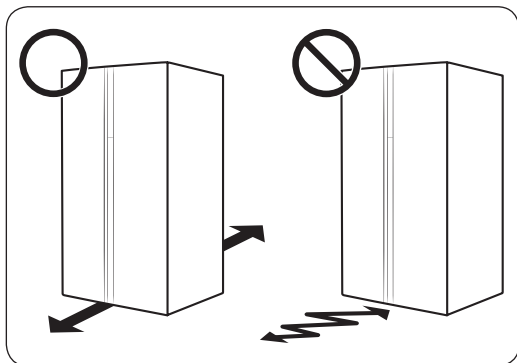
4. Helyezze vissza először az adapterfedél felső részét, majd az ábrának megfelelően zárja vissza.



MEGJEGYZÉS

A jelzett terület az opcionális adapter fedele, nem pedig törés vagy hiba.

3. LÉPÉS Padló



- A telepítés helyén a felületnek el kell bírnia a teljesen feltöltött hűtőszekrényt.
- A padló védelme érdekében tegyen a hűtőszekrény lábai alá egy-egy nagyobb kartonlapot.
- Ha a hűtőszekrény a végső helyére került, a padló védelme érdekében csak akkor mozgassa el, ha szükséges. Ha el kell mozdítania, az elmozdítási útja mentén tegyen le egy vastag papírt vagy anyagdarabot, például régi szőnyeget.

MEGJEGYZÉS

Ha a hűtőszekrény a mérete miatt nem fér át az ajtón, olvassa el az Üzembe helyezés című fejezet Az ajtók leszerelése a bejárati ajtónyílás miatt című szakaszát.

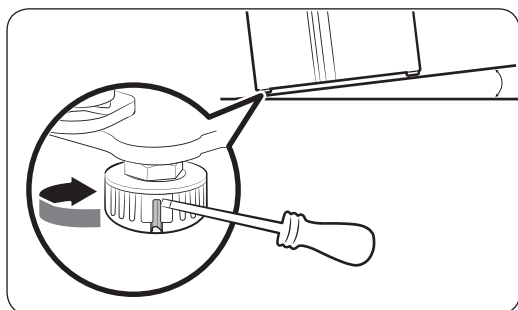
Üzembe helyezés

4. LÉPÉS A szintező lábak beállítása

⚠ VIGYÁZAT!

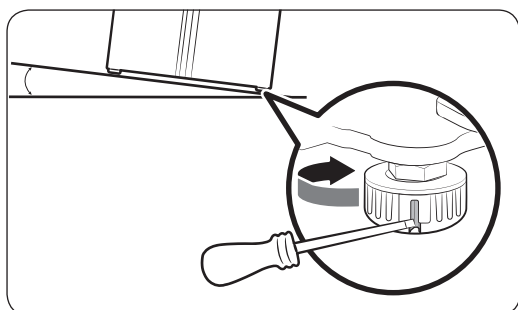
- A hűtőszekrényt sima, szilárd padlón vízszintbe kell állítani. Ennek elmulasztása a hűtőszekrény súlyos károsodásával vagy személyi sérüléssel járhat.
- A szintezést a hűtőszekrény üres állapotában kell elvégezni. Győződjön meg arról, hogy nem maradt élelmiszer a hűtőszekrényben.
- Biztonsági okokból állítsa a hűtőszekrény elejét egy kicsit magasabbra.

A szintezéshez a hűtőszekrény első lábai speciális csavarral (szintezővel) vannak ellátva. A szintezéshez használjon lapos csavarhúzó.



A fagyasztó felőli oldal magasságának beállítása:

Illessze a lapos csavarhúzót a fagyasztóoldali első láb szintezőjébe. Forgassa el a szintezőt jobbra az emeléshez, illetve balra a leengedéshez.



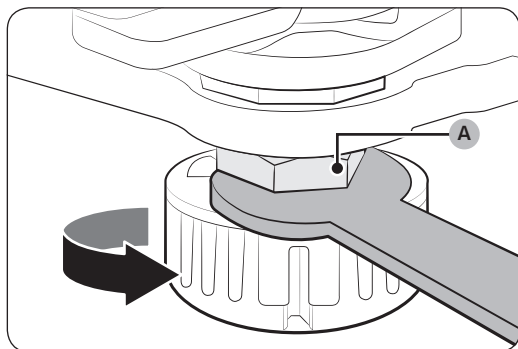
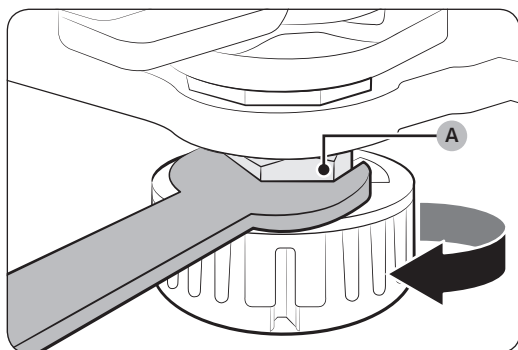
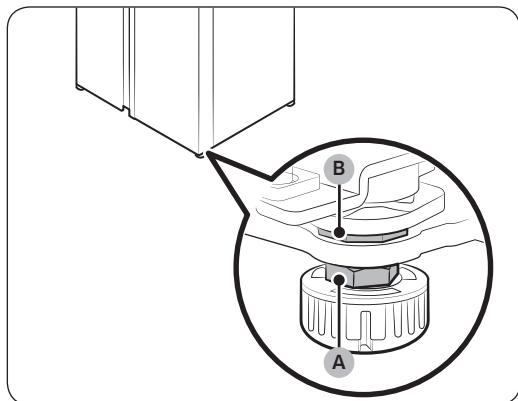
A hűtő felőli oldal magasságának beállítása:

Illessze a lapos csavarhúzót a hűtőoldali első láb szintezőjébe. Forgassa el a szintezőt jobbra az emeléshez, illetve balra a leengedéshez.

5. LÉPÉS Az ajtómagasság és az ajtóhézag beállítása

Az ajtó magasságának beállítása

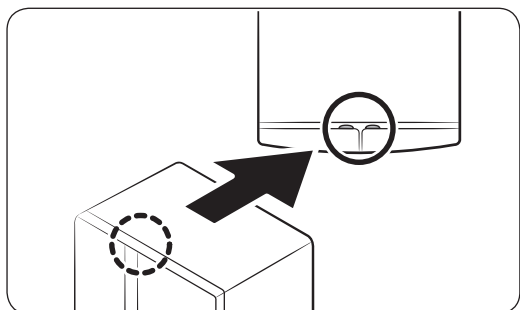
Az ajtó magassága az ajtók elülső részén, alul található ellenanyával és magasságállító csavarral állítható.



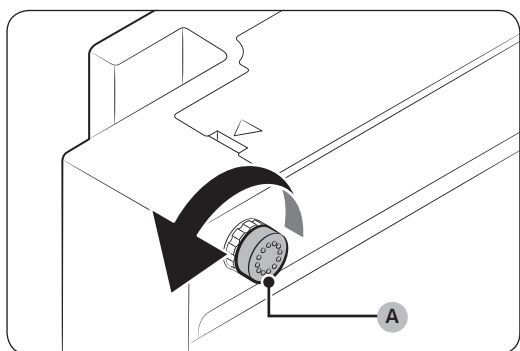
1. Nyissa ki a beállítani kívánt ajtót, majd keresse meg a két csavart - (A) és (B) - az ajtó elülső részén, alul.
2. A mellékelt kulccsal jobbra elforgatva lazítsa meg az **ellenanyát (A)**. Ezután nyissa ki az ajtót és végezze el az alábbiakat az ajtón belül.
 - Az ajtó emeléséhez forgassa jobbra a **magasságállító csavart (B)**.
 - Az ajtó süllyesztéséhez forgassa balra a **magasságállító csavart (B)**.
3. Ha végzett, jobbra forgatva húzza meg az **ellenanyát (A)**.

Üzembe helyezés

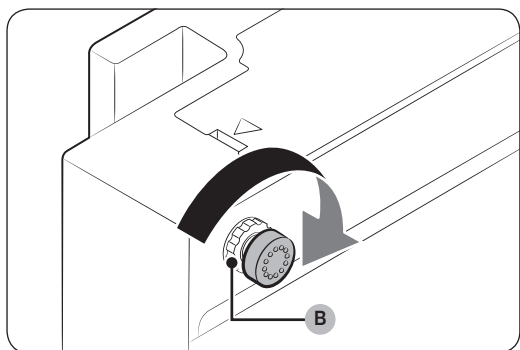
Az ajtó és a hűtőrész ajtaja közötti rés beállítása



A rés az ajtók hátsó oldalán, felül található
résállító csavar segítségével manuálisan állítható.



1. A rés beállításához végezze el az alábbiakat:
 - A rés szélesítéséhez forgassa balra a résállító csavart (A).
 - A rés szűkítéséhez forgassa jobbra a résállító csavart (A).



2. A rés beállítását követően balra forgatva húzza meg a záróanyát (B).

6. LÉPÉS Vízellátás bekötése

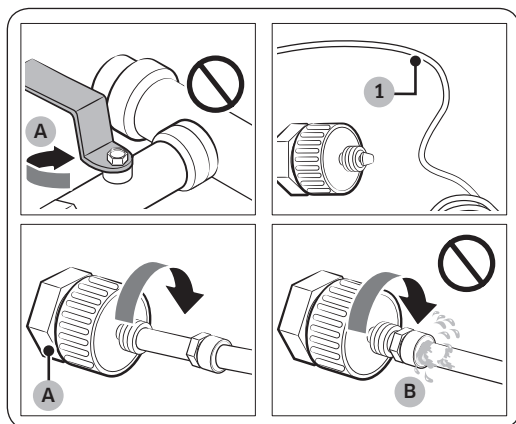
⚠ VIGYÁZAT!

- A vízvezeték szakképzett szerelő kösse be.
- A hűtőszekrény garanciája nem vonatkozik a vízvezeték bekötésére. A vízvezeték bekötése saját költségen történik, kivéve, ha a kiskereskedelmi ár tartalmazza a telepítés díját is.
- A Samsung nem vállal felelősséget a vízvezeték bekötéséért. Vízzívárgás esetén lépjen kapcsolatba a bekötést végző szakemberrel.

A hidegvíz-vezeték csatlakoztatása a vízszűrő tömlőhöz

⚠ VIGYÁZAT!

- A vízszűrő tömlőt feltétlenül hideg ivóvíz forrásra kell csatlakoztatni. Ha melegvíz-ellátáshoz csatlakoztatja, az a víztisztító meghibásodásához vezethet.

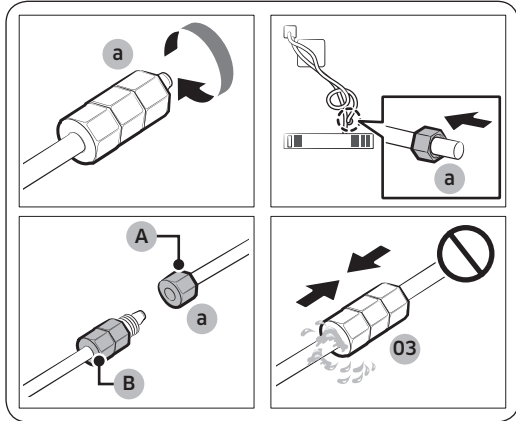


- A. Zárja el a fő vízcsapot
B. Nincs rés

1. A főcsapot elzárva szüntesse meg a vízellátást.
2. Keresse meg a hideg ivóvíz vízcsövét (1).
3. A vízcső csatlakoztatásához kövesse a vízvezeték bekötésére vonatkozó utasításokat.
4. Ha a bekötéssel végezt, nyissa meg a főcsapot, és engedjen ki kb. 3 liter vizet. Ezzel eltávolíthatók a cső belsejéből a szennyeződések.

Üzembe helyezés

A vízszűrő tömlő csatlakoztatása a vízvezetékre



- A. A készülék vízcsöve
B. A készlet vízcsöve

A vízvezeték javítása

⚠ VIGYÁZAT!

A vízvezetékét szakembernek kell megjavítania. Ha vízszivárgást tapasztal, forduljon a helyi Samsung szervizközponthoz, vagy a szakemberhez, aki a vízvezeték bekötését végezte.

7. LÉPÉS Kezdeti beállítások

Az alábbi lépéseket végrehajtva hűtőszekrénye teljes mértékben használhatóvá válik.

1. Dugja be a tápkábelt a konnektorba a hűtőszekrény bekapcsolásához.
2. Nyissa ki az ajtót, és ellenőrizze, hogy a belső világítás bekapcsol-e.
3. Állítsa a hőmérsékletet a leghidegebb értékre, és várjon kb. egy órát. Ezután a fagyasztó fagyasztani kezd, és a motor egyenletesen jár.
4. Várja meg, amíg a hűtőszekrény belső tere eléri a beállított hőmérsékletet. A hűtőszekrény ezzel készen áll a használatra.

8. LÉPÉS Végső ellenőrzés

Ha az üzembe helyezés befejeződött, ellenőrizze a következőket:

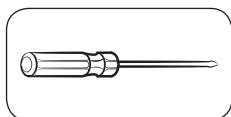
- A hűtőszekrény be van dugva a konnektorba, és megfelelően földelve van.
- A hűtőszekrény sík, vízszintes felületen áll, kellő távolságra a faltól vagy a szekrénytől.
- A hűtőszekrény ki van szintezve, és szilárdan áll a padlón.
- Az ajtó akadálymentesen nyílik és csukódik, a belső világítása pedig az ajtó kinyitására automatikusan bekapcsol.

Az ajtók leszerelése a bejárati ajtónyílás miatt

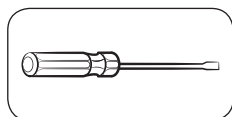
Ha a hűtőszekrény a mérete miatt nem fér át a bejárati ajtónyíláson, kövesse ezeket az utasításokat:

Szükséges szerszámok (nem tartozék)

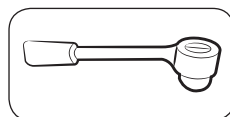
Ezekre a szerszámokra van szükség az ajtók leszereléséhez.



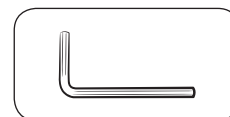
Csillagszavarhúzó



Lapos szavarhúzó

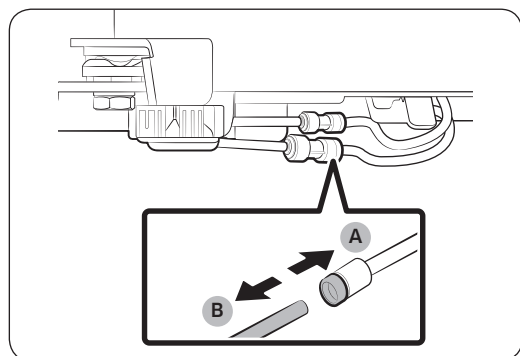
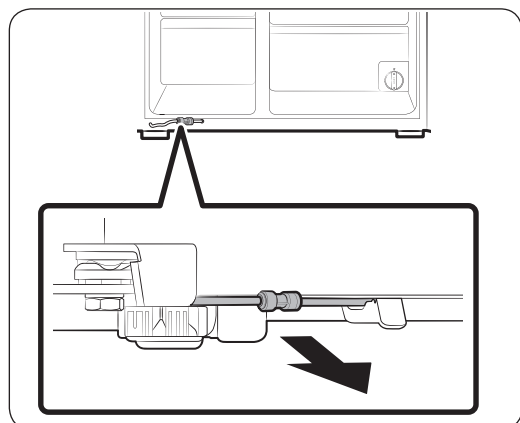


Dugókulcs (10 mm)



Imbuszkulcs (5 mm)

A vízvezeték leválasztása



1. Húzza ki a vízvezetékét előre a hűtőszekrény hátuljából.

MEGJEGYZÉS

A hűtőszekrény vízvezetéke keringető vezeték, ami a vízellátástól érkező vízcsövet és a hűtőszekrény vízszűrő rendszerének tömlőit köti össze.

2. A tömlők leválasztásához nyomja össze az átlátszó csőcsatlakozót (A), majd válassza le a víztömlőt (B).

VIGYÁZAT!

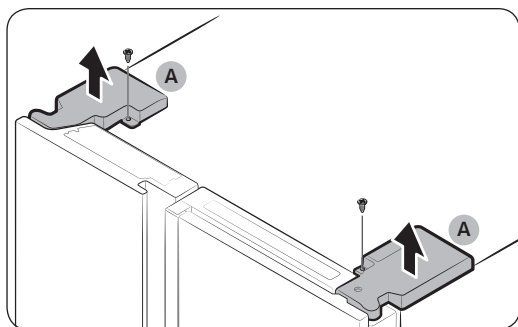
Ne fejtessen ki túl nagy erőt a csőcsatlakozóra, mert eltörhet.

Üzembe helyezés

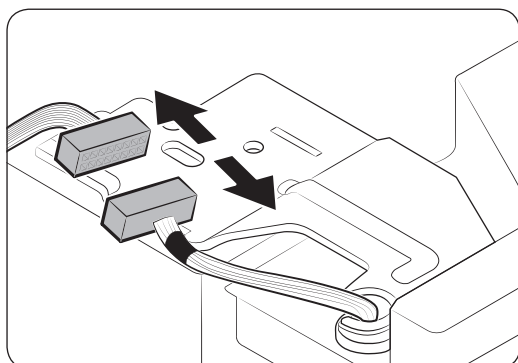
Az ajtók leszerelése

⚠ VIGYÁZAT!

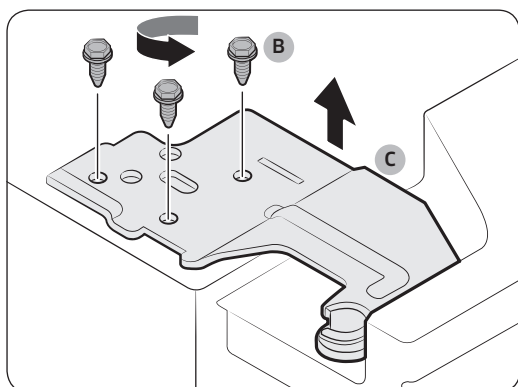
Az ajtó bármelyik lépésnél leeshet vagy feldőlhet és megsérülhet. A baleset elkerülésére járjon el különös körültekintéssel a lépések során.



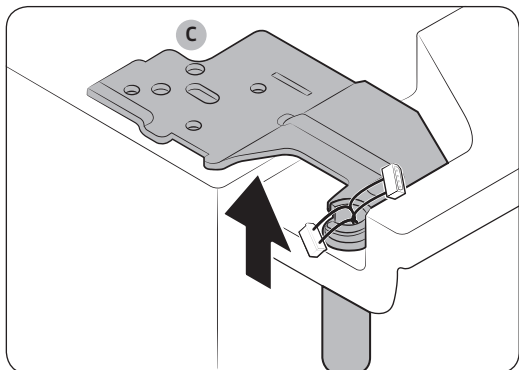
1. Csillagsavarhúzóval szerelje le az ajtók felső részénél található **sarokpántfedeleket (A)**.
2. Nyissa ki az ajtókat a sarokpántok megglazításához, majd távolítsa el a sarokpántfedeleket. A fedelek eltávolítása után csukja be az ajtókat.



3. Húzza szét az elektromos csatlakozót.

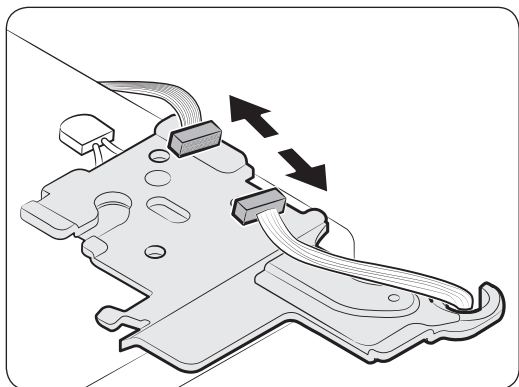


4. Hajtsa ki balra forgatva a **sarokpánt csavarjait (B)**, és távolítsa el a **felső sarokpántot (C)**. Legyen óvatos, mert az ajtó Önre eshet és fizikai sérülést okozhat.

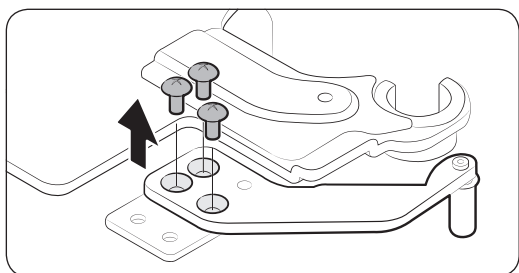


5. Szerelje le a **sarokpántot (C)** mindkét oldalt.
6. Az eltávolításukhoz finoman emelje fel egyenként az ajtókat. Legyen elővigyázatos, mert az ajtó leeshet vagy eldőlhethet.

A tárolóajtó leszerelése (csak adott modelleknél)

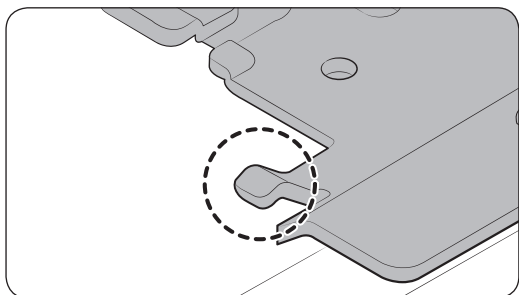
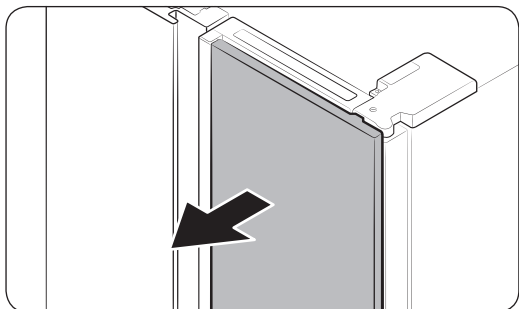


1. Hajtsa végre az 1-2. lépést Az ajtók leszerelése című szakaszban.
2. Húzza szét a ház csatlakozóját ellenkező irányba, ami a tárolóajtó tetején található.



3. Szerelje ki a 3 csavart a tárolóajtó felső sarokpántjáról.

Üzembe helyezés



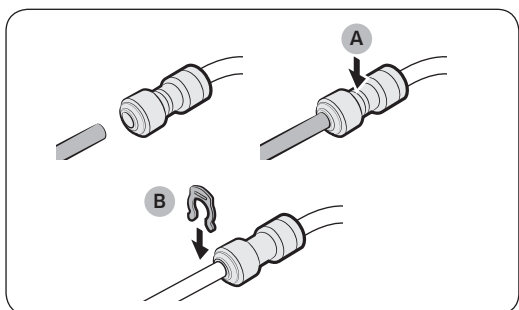
4. Fogja meg kétoldalt a tárolóajtót, és előrefelé mozdítva óvatosan húzza ki.

⚠ VIGYÁZAT!

A vezetékek vagy az összetekert vezetékek sérülésének elkerülése érdekében használja a sarokpánt oldalán lévő kábelbilincset.

A víztömők visszakötése

Ha a hűtőszekrény átkerült az ajtónyíláson, kösse vissza a víztömőket, és a mellékelt kapcsokkal (2 db) rögzítse a csőcsatlakozót.



- A. Az átlátszó csőcsatlakozó közepe
- B. A kapocs (1/4") (6,35 mm)

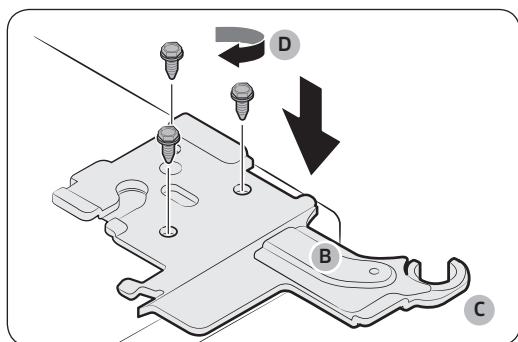
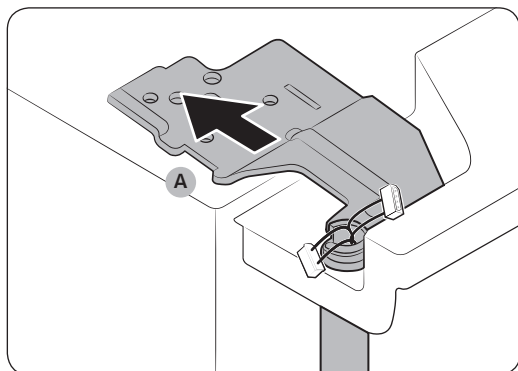
⚠ VIGYÁZAT!

- Ügyeljen arra, hogy az azonos színű víztömőket kösse össze.
- A vízszivárgás megakadályozására a víztömőket teljesen az átlátszó csőcsatlakozó közepéig kell betolni, majd rögzíteni kell.

Az ajtók visszaszerelése

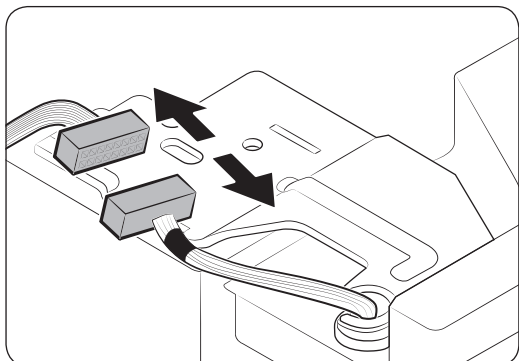
⚠ VIGYÁZAT!

- Az ajtók visszaszerelése előtt csatlakoztassa újra megfelelően az összes elektromos kábelt.
- Először a fagyasztó ajtaját kell visszaszerelni, majd ezután a hűtőrésztét.

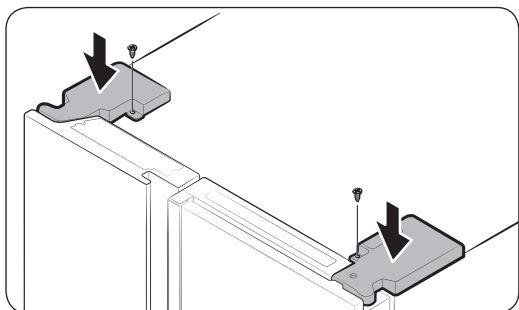


1. A fagyasztó ajtaját akassza rá a hűtőszekrény alján található sarokpántra.
2. Felül illesse be a sarokpántot (A) a sarokpánt nyílásába.
3. Illesse be a felső sarokpánt tengelyét (B) a sarokpánt furatába (C). Ügyeljen a sarokpánt tengelyének egyenes helyzetére, hogy a csavarfuratok teljesen szabaddá váljanak. Ezután húzza meg a sarokpánt csavarjait (D) az óramutató járásával megegyező irányban.

Üzembe helyezés



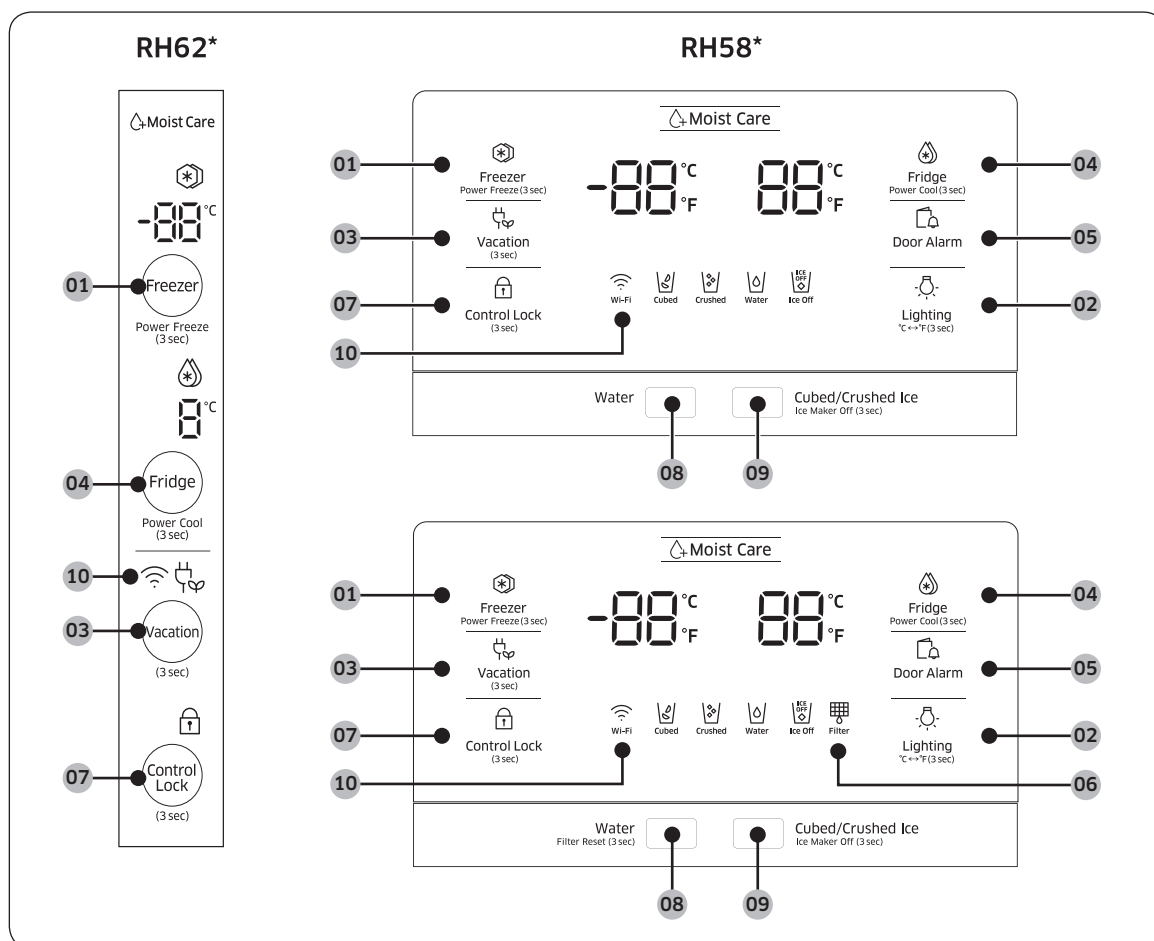
4. Kösse össze az elektromos csatlakozót.



5. Először elől illessze a helyére sarokpántfedelelet, csak ezután húzza meg a csavarokat. Ennél a lépésnél használjon csillagsavarhúzót.

Műveletek

Funkció panel



- | | | |
|--|--|---|
| 01 Freezer (Fagyasztó) / Power Freeze (Gyorsfagyasztás) | 02 Lighting (Világítás) / °C ↔ °F | 03 Vacation (Nyaralás) |
| 04 Fridge (Hűtő) / Power Cool (Gyorshűtés) | 05 Door Alarm (Ajtóriasztás) | 06 Filter (Szűrő) * |
| 07 Control Lock (Vezérlésszárolás) | 08 Water (Víz) / Filter Reset (Szűrőnullázás) * | 09 Cubed/Crushed Ice (Jégkocka/Zúzott jég) / Ice Maker Off (Jégkészítő ki) |
| 10 Hálózati kapcsolat * | | |

* Csak adott modelleknél

Műveletek

01 Fagyasztó / Gyorsfagyasztás (3 mp)

Freezer (Fagyasztó)	A Freezer (Fagyasztó) gomb segítségével állítható be a fagyasztó hőmérséklete, valamint kapcsolható be a Gyorsfagyasztás funkció. Elérhető hőmérsékletértékek: -15 °C (5 °F) és -23 °C (-8 °F) között.
Power Freeze (Gyorsfagyasztás)	<p>A Gyorsfagyasztás a ventilátor legnagyobb fordulatszámára gyorsítja fel a fagyasztási folyamatot. A fagyasztó több órán keresztül teljes sebességgel működik, majd visszaáll az előző hőmérsékletre.</p> <ul style="list-style-type: none">A Gyorsfagyasztás funkció bekapcsolásához nyomja le a Freezer (Fagyasztó) gombot 3 másodpercig. Ennek hatására világítani kezd a megfelelő visszajelző (❄️), és a hűtőgép felgyorsítja a fagyasztási folyamatot.A kikapcsoláshoz nyomja meg ismét, és tartsa 3 másodpercig lenyomva a Freezer (Fagyasztó) gombot. A fagyasztó visszatér a korábbi hőmérséklet-beállításra.Nagyobb mennyiségű élelmiszer fagyasztásához kapcsolja be a Gyorsfagyasztás funkciót legalább 24 órával az élelmiszer fagyasztóba helyezése előtt. <p>MEGJEGYZÉS</p> <p>A Gyorsfagyasztás használata növeli a villamosenergia-fogyasztást. Ha nem szándékozik használni, feltétlenül kapcsolja ki, és állítsa vissza az előző hőmérsékletet.</p>

02 Világítás / °C ↔ °F (3 mp)

A Lighting (Világítás) gomb segítségével állítható a hőmérsékletskála Celsius és Fahrenheit között. A hőmérsékletskála váltásához nyomja meg és tartsa 3 másodpercig lenyomva a Lighting (Világítás) gombot, amelynek hatására megváltozik az aktuális hőmérsékletskála.

03 Nyaralás

Vacation (Nyaralás)	<p>A Vacation (Nyaralás) gomb segítségével kapcsolható be és ki a Nyaralás üzemmód.</p> <p>Ha nyaralni megy, esetleg üzleti útra indul, vagy csak hosszú ideig nem használja a hűtőszekrényt, használja a Nyaralás funkciót. Nyomja meg és tartsa 3 másodpercig lenyomva a Vacation (Nyaralás) gombot az üzemmód kikapcsolásához, amikor a Nyaralás visszajelző (☀️) világít.</p> <p>MEGJEGYZÉS</p> <p>Nyomatékosan javasoljuk, hogy ürítse ki a hűtőszekrényt, és feltétlenül csukja be az ajtaját.</p>
---------------------	---

04 Hűtő / Gyorshűtés (3 mp)

A **Fridge (Hűtő)** gomb segítségével állítható be a hűtési hőmérséklet, valamint kapcsolható be és ki a Gyorshűtés funkció.

Fridge (Hűtő)	A hűtési hőmérsékletet manuálisan állíthatja be. A Fridge (Hűtő) gombot nyomkodva a hőmérsékletsávon kiválaszthatja a kívánt értéket 1 °C (34 °F) és 7 °C (44 °F) között.
Power Cool (Gyorshűtés)	A Gyorshűtés a ventilátor legnagyobb fordulatszámára gyorsítja fel a hűtési folyamatot. Ez a gyorsan romló élelmiszer gyors lehűtésére, vagy olyan esetekben hasznos, amikor nyitva maradt a hűtőszekrény ajtaja. A hűtőszekrény több órán keresztül teljes sebességgel működik, majd visszaáll az előző hőmérsékletre. Tartsa nyomva a Power Cool (Gyorshűtés) gombot 3 másodpercig.

05 Ajtóriasztás

Door Alarm (Ajtóriasztás)	Emlékeztetőül riasztás állítható be. Ha az ajtó több mint 2 percig nyitva marad, megszólal a riasztás, és az Riasztás jelzőfény (🔔) is villogni kezd. A riasztás funkció gyárilag be van kapcsolva. A riasztás kikapcsolásához nyomja meg a Door Alarm (Ajtóriasztás) gombot. A bekapcsolásához nyomja meg újra a Door Alarm (Ajtóriasztás) gombot.
----------------------------------	---

06 Szűrő

A szűrő üzemóra-számlálója alaphelyzetbe áll, a szűrő visszajelzője pedig kialszik. Az ajtó kinyitásakor vagy becsukásakor az ikon néhány másodpercig pirosan villog.


Műveletek

07 Vezérlésszárolás (3 mp)

Control Lock (Vezérlésszárolás)	A Vezérlésszárolás aktiválásához nyomja meg és 3 másodpercig tartsa lenyomva a Control Lock (Vezérlésszárolás) gombot. A kijelző kezelőszervei nem működnek, és az adagoló sem reagál a kar megnyomására. A kikapcsoláshoz tartsa nyomva újra 3 másodpercig a gombot.
EszközHITELESÍTÉS	Ha a hűtőszekrényt Samsung Smart Home alkalmazáshoz vagy Samsung okoseszközhöz, például Samsung okostelevízióhoz csatlakoztatja, kövesse az alkalmazás vagy eszköz képernyőjén megjelenő utasításokat, valamint nyomja meg és 5 másodpercig tartsa lenyomva a Control Lock (Vezérlésszárolás) gombot. A hőmérséklet-kijelzőn a hitelesítési folyamat megkezdése előtt 5 másodpercig az „on (be)” felirat jelenik meg. Vegye figyelembe, hogy a Vezérlésszárolás funkciót ez a hitelesítés nem befolyásolja.

08 Víz / Szűrőnullázás (3 mp)

A Water (Víz) gomb segítségével adagolható a víz, vagy állítható alaphelyzetbe a vízszűrő.

Adagolás	Nyomja meg a Water (Víz) gombot, ha vizet szeretne adagolni. Ebben az üzemmódban a készülék nem adagol jeget.
Filter Reset (Szűrőnullázás)	Az eredeti vízszűrő nagyjából 6 hónapos (kb. 1100 l víz átszűrése) használata után a szűrő visszajelzője pirosan világítani kezd, hogy felhívja a figyelmet a csere szükségességére. Ilyen esetben cserélje ki a szűrőt, majd tartsa nyomva 3 másodpercig a Filter Reset (Szűrőnullázás) gombot.  MEGJEGYZÉS Egyes helyeken keményebb a víz, a vízkő miatt ezért rövidebb lehet a vízszűrő élettartama. Ilyen területeken a vízszűrőt gyakrabban kell cserélni.

09 Jégkocka/Zúzott jég / Jégkészítő ki (3 mp)

Cubed/Crushed Ice (Jégkocka/Zúzott jég)	Kiválaszthatja a megfelelő jég típusa funkciót. Nyomja meg a gombot a jégkocka és a zúzott jég közötti váltáshoz. Világítani kezd az adott visszajelző.
Ice Maker Off (Jégkészítő ki)	A jégkészítés kikapcsolásához nyomja 3 másodpercen át. Ebben az üzemmódban a jégkészítés akkor sem fog működni, ha megnyomja a Cubed/Crushed Ice (Jégkocka/Zúzott jég) gombot.



10 Hálózati kapcsolat (csak adott modelleknél)

Az opcionális (külön megvásárolható) intelligensotthon-adapter (Smart Home Dongle) segítségével a Samsung Smart Home alkalmazáson keresztül vezérelheti és megfigyelheti hűtőszekrényét. A Samsung Smart Home alkalmazással kapcsolatban további tájékoztatásért tekintse meg a Samsung Smart Home című szakaszt.

MEGJEGYZÉS

- Az ajánlott titkosítási rendszerek: WPA/TKIP és WPA2/AES. Az újabb vagy nem szabványos WIFI-hitelesítési protollokat a rendszer nem támogatja.
- A vezeték nélküli hálózatokra hatással lehet a helyi vezeték nélküli kommunikációs környezet.
- Ha internetszolgáltatója azonosítás céljából regisztrálta az Ön számítógépének vagy modemének MAC-címét, előfordulhat, hogy intelligens Samsung hűtőszekrénye nem tud csatlakozni az internethez. Amennyiben ez történik, műszaki segítségért lépjen kapcsolatba internetszolgáltatójával.
- Hálózati rendszerének tűzfalbeállításai megakadályozhatják, hogy intelligens Samsung hűtőszekrénye hozzáférjen az internethez. Műszaki segítségért lépjen kapcsolatba internetszolgáltatójával. Ha a probléma továbbra is fennáll, forduljon a helyi Samsung-szakszervizhez vagy -kiskereskedőhöz.
- A vezeték nélküli hozzáférési pont (Access Point, AP) beállításainak konfigurálása érdekében tekintse meg az AP használati útmutatóját.
- A Samsung intelligensotthon-adapterével felszerelt intelligens Samsung hűtőszekrények az IEEE 802.11 b/g/n és Soft-AP protokollal működő 2,4 GHz-es WIFI-hálózatokat egyaránt támogatják (ajánlott protokoll: IEEE 802.11 n).
- A nem hitelesített vezeték nélküli WIFI-útvalasztók esetleg nem tudnak csatlakozni a megfelelő intelligens Samsung hűtőszekrényekhez.

Samsung Smart Home (csak adott modelleknél)

Telepítés

Nyissa meg a Google Play, Galaxy Apps vagy Apple App Store áruházat, majd végezzen keresést a „Samsung Smart Home” kifejezésre. Töltse le és telepítse a Samsung Electronics által kiadott Samsung Smart Home alkalmazást okoseszközére.

MEGJEGYZÉS

- A Samsung Smart Home alkalmazás Android 4.0 (ICS) vagy újabb, illetve iOS 7.0 vagy újabb rendszerre készült, továbbá optimalizált használatot biztosít a Samsung okostelefonok (Galaxy S- és Galaxy Note-sorozat) számára. Egyéb okostelefon-típusok esetén előfordulhat, hogy egyes funkciók másként működnek.
- A teljesítmény javítása érdekében a Samsung Smart Home alkalmazás értesítés nélkül módosulhat, vagy a gyártó irányelveinek megfelelően a támogatása meg is szűnhet.



Műveletek

Samsung-fiók

Az alkalmazás használatához kötelező regisztrálnia Samsung-fiókját. Ha nem rendelkezik Samsung-fiókkal, az alkalmazás képernyőn megjelenő utasításait követve ingyenesen létrehozhat egy Samsung-fiókot.

Első lépések

1. Helyezze be az intelligensotthon-adaptert hűtőszekrénye megfelelő nyílásába.
2. Indítsa el a Samsung Smart Home alkalmazást, majd Samsung-fiókja segítségével jelentkezzen be. Az iPhone-felhasználóknak az alkalmazás minden egyes megnyitásakor meg kell adniuk a bejelentkezési információkat.
3. Használja a **Device (Eszköz)** > + ikont, majd kattintson a **Refrigerator (Hűtőszekrény)** lehetőségre.
4. Az útválasztóval kapcsolatos szükséges információk megadásához kövesse a képernyőn megjelenő utasításokat, majd kattintson a **Next (Tovább)** gombra.
5. Nyomja meg, majd tartsa lenyomva a **Fridge (Hűtő)** gombot legalább 5 másodpercig, amíg az „AP” üzenet megjelenik a kijelzőn. Hűtőszekrényét az alkalmazás regisztrálja.
6. A készülék regisztrációjának megtörténtekor a hűtőszekrény ikonja megjelenik a Samsung Smart Home alkalmazásban.
7. A hűtőszekrény oldalának megnyitásához kattintson a hűtőszekrény ikonjára.
8. A hálózati kapcsolat létrejöttékor a WIFI ikon világítani kezd a hűtőszekrényen.

Hűtőszekrény-alkalmazás

Integrált vezérlés

Hűtőszekrényét otthonában és útközben egyaránt megfigyelheti, illetve vezérelheti.

- A hűtőszekrény oldalának megnyitásához kattintson a Samsung Smart Home alkalmazásban a hűtőszekrény ikonjára.
- Ellenőrizze hűtőszekrénye működési állapotát, valamint szükség szerint módosítsa a megadott opciókat és beállításokat.

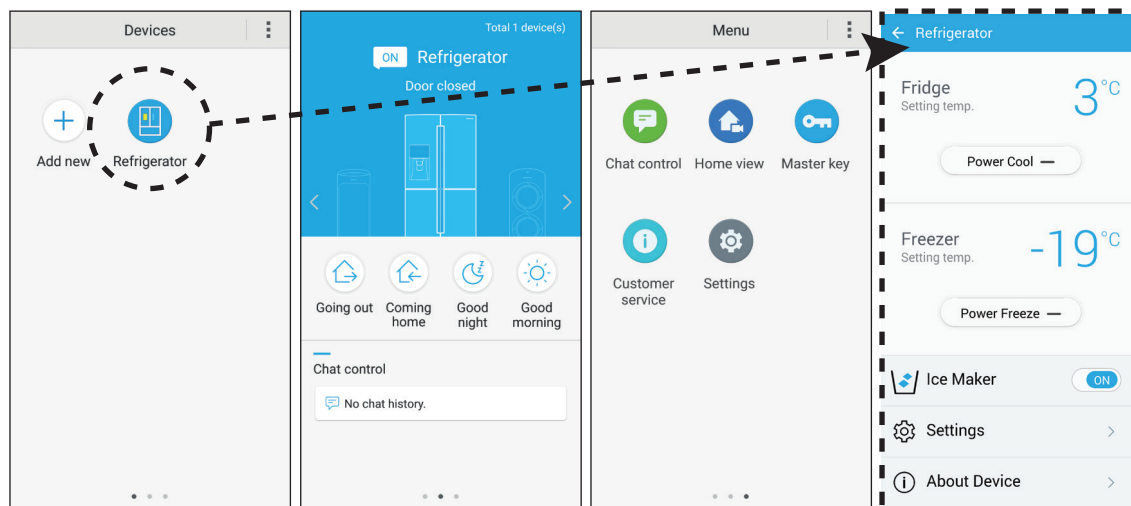
MEGJEGYZÉS

Előfordulhat, hogy a hűtőszekrény bizonyos opciói vagy beállításai nem érhetők el a távvezérlés számára.

A legfontosabb funkciók

A távoli hozzáférés érdekében regisztrálja a Samsung intelligens háztartási készülékeit a Samsung Smart Home-kiszolgálón.

A menü áttekintése

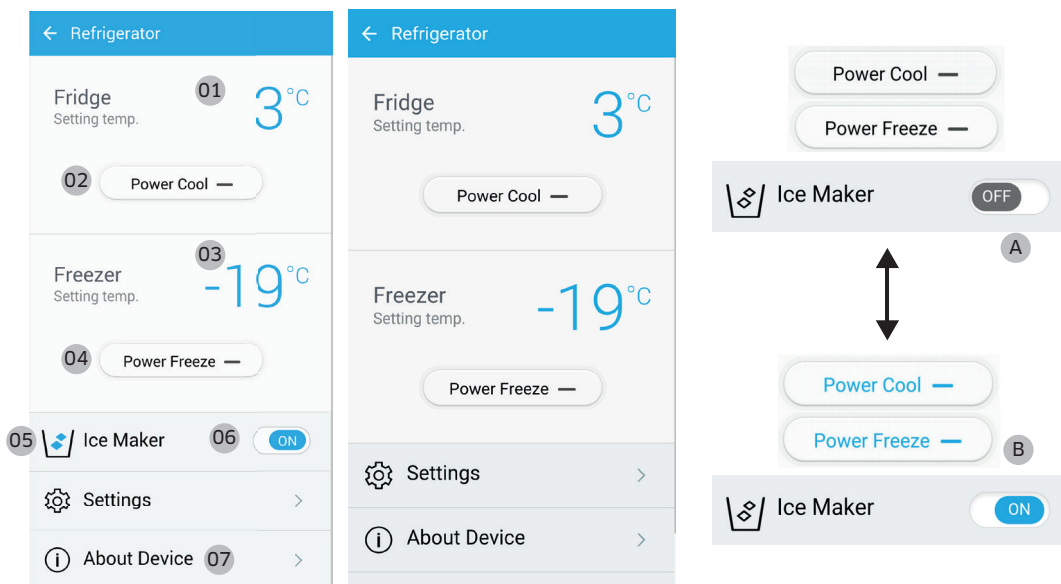


- A hűtőszekrény beállítási oldalának megnyitásához koppintson a **Refrigerator (Hűtőszekrény)** lehetőségre.
- Ujját áthúzva a kijelzőn lépjen át a következő oldalra.

Chat control (Csevegésvezérlő)	Távolról vezérelheti intelligens Samsung háztartási készülékeit, vagy ellenőrizheti azok működési állapotát.
Home view (Otthonfigyelő) (csak adott modelleknél)	Az intelligens Samsung Smart Home háztartási készülék kamerája révén megfigyelheti nappaliját. Ez a funkció csak adott modellek esetén áll rendelkezésre.
Master key (Főkulcs)	A főkulcs a zárrendszer különböző felhasználói tevékenységekhez, például az otthon elhagyásához, hazaérkezéshez, éjszakai lefekvéshez vagy reggeli felkeléshez kapcsolódó vezérlésre szolgál. Ez a funkció csak adott modellek esetén áll rendelkezésre.
Customer service (Ügyfélszolgálat)	Letölthető a használati útmutató, valamint az ügyféltámogatás elérhetőségi információi is rendelkezésre állnak.
Settings (Beállítások)	<ul style="list-style-type: none"> • Ellenőrizheti a csatlakoztatott készüléket, valamint a szoftver adatait (verzió és nyílt forráskódú licencek), továbbá hozzáadhat készülékeket, és kiválaszthatja az országot. • Bemutató céljából szimulálhatja az aktuális készülék működését.

Műveletek

A hűtőszekrény beállításai



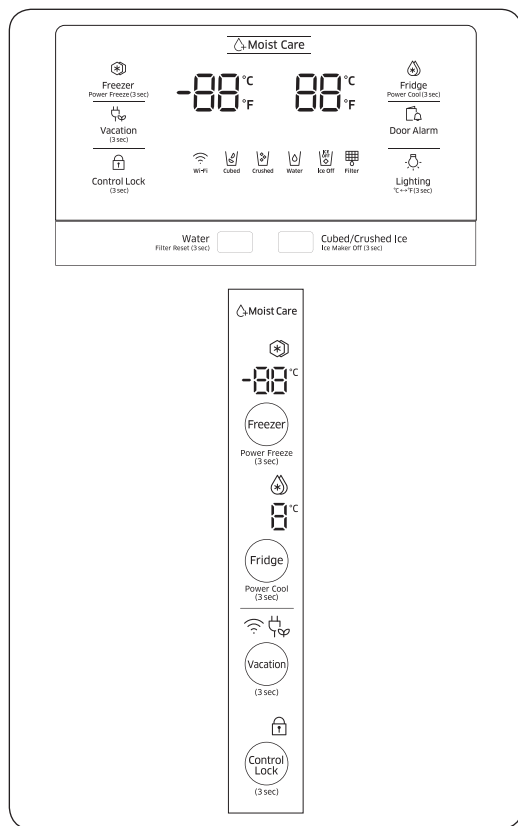
A: Kikapcsolva (fekete)

B: Bekapcsolva (kék)

Fridge (Hűtő)	<p>01 Megjeleníti a hűtő jelenleg beállított hőmérsékletét.</p> <p>02 Be-, illetve kikapcsolhatja a Gyorsfűtés funkciót, valamint ellenőrizheti a jelenlegi beállításokat.</p>
Freezer (Fagyasztó)	<p>03 Megjeleníti a fagyasztó jelenleg beállított hőmérsékletét.</p> <p>04 Be-, illetve kikapcsolhatja a Gyorsfagyasztás funkciót, valamint ellenőrizheti a jelenlegi beállításokat.</p>
Ice Maker (Jégkészítő)	<p>05 Az aktuális üzemmód beállítását jeleníti meg.</p> <p>06 A jelenlegi beállításokkal be-, illetve kikapcsolhatja a jégkészítőt, illetve ellenőrizheti a jégkészítés állapotát.</p>
About Device (Az eszköz névjegye)	<p>07 Megjeleníti a termék információit, köztük az aktuális verziót, az ismertetőt, a Önellenőrzés és a Segélyszolgálat funkciót. Letölthető a használati útmutató, valamint az ügyféltámogatás elérhetőségi információi is rendelkezésre állnak.</p> <p>Self Check (Önellenőrzés) A Önellenőrzés funkció használatával hűtőszekrénye diagnosztikai eredményeit ellenőrizheti. Ha rendellenes problémával szembesül, a Önellenőrzés funkció megjeleníti az ügyfélszolgálati céllal felhasználható információkat.</p>

Hőmérséklet-beállítás

Az optimális teljesítmény érdekében a fagyasztoiban $-19\text{ }^{\circ}\text{C}$ -os ($-2\text{ }^{\circ}\text{F}$ -os), a hűtőrészben $3\text{ }^{\circ}\text{C}$ -os ($37\text{ }^{\circ}\text{F}$ -os) hőmérséklet beállítását javasoljuk.



Fagyaszto

A fagyaszto hőmérséklete $-23\text{ }^{\circ}\text{C}$ ($-9\text{ }^{\circ}\text{F}$) és $-15\text{ }^{\circ}\text{C}$ ($5\text{ }^{\circ}\text{F}$) közé állítható be.

A hőmérséklet módosításához nyomkodja a **Freezer (Fagyaszto)** gombot, amíg a kívánt hőmérséklet meg nem jelenik. A hőmérséklet 1 skálaegységként változik.

- Javasolt érték: $-19\text{ }^{\circ}\text{C}$ ($-2\text{ }^{\circ}\text{F}$)

MEGJEGYZÉS

A jégkrém $-15\text{ }^{\circ}\text{C}$ ($5\text{ }^{\circ}\text{F}$) hőmérsékleten megolvadhat.

Hűtő

A hűtőrész hőmérséklete $1\text{ }^{\circ}\text{C}$ ($34\text{ }^{\circ}\text{F}$) és $7\text{ }^{\circ}\text{C}$ ($44\text{ }^{\circ}\text{F}$) közé állítható be.

A hőmérséklet módosításához nyomkodja a **Fridge (Hűtő)** gombot, amíg a kívánt hőmérséklet meg nem jelenik. A hőmérséklet 1 skálaegységként változik.

- Javasolt érték: $3\text{ }^{\circ}\text{C}$ ($37\text{ }^{\circ}\text{F}$)

Ha túl gyakran nyitja ki az ajtót, illetve ha nagyobb mennyiségű ételt helyez el a hűtőszekrényben, akkor a fagyaszto vagy a hűtőtér hőmérséklete megemelkedhet. Ha ez történik, a hőmérséklet-kijelző mindaddig villog, amíg a hűtőszekrényben a hőmérséklet vissza nem áll a beállított értékre.

MEGJEGYZÉS

Ha a villogás nem szűnik meg, húzza ki a tápkábelt és 10 perc után indítsa újra a hűtőszekrény.

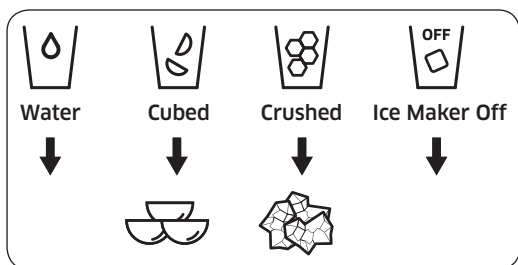
Műveletek

Speciális funkciók

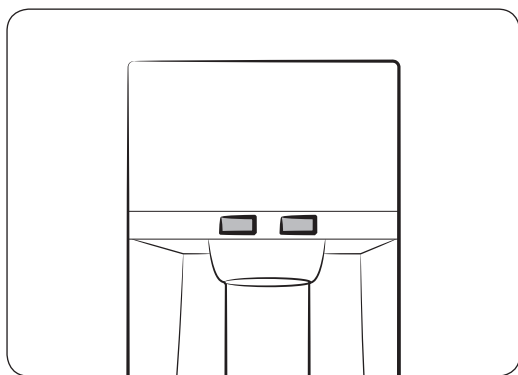
A hűtőszekrény kényelmi felhasználóorientált eszközökkel rendelkezik.

Vízadagoló (csak adott modelleknél)

A vízadagolóval könnyen tud vizet adagolni anélkül, hogy kinyitná a hűtőgép ajtaját.



A vízadagoló alapvetően 3 opciót kínál: hideg víz, jégkocka, és zúzott jég. Ha nem kíván jeget adagolni, nyomja meg az **Ice Maker Off (Jégkészítő ki)** gombot.



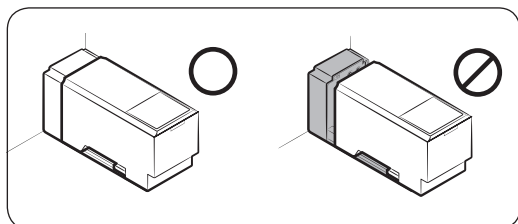
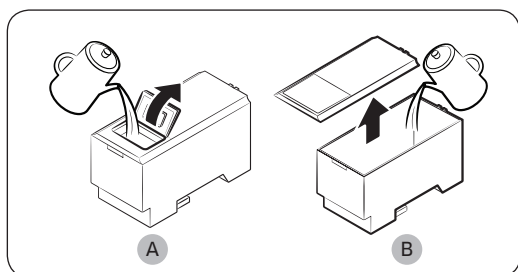
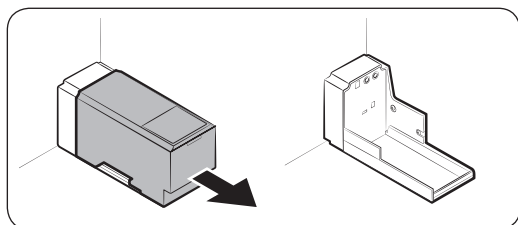
Bekapcsolt jégkészítő funkció esetén:

1. Nyomja meg a jégtípus kiválasztásához.
2. Toljon neki egy vizes poharat az adagolókarnak, és nyomja meg. Az adagolóból jég hullik a poharába.
3. Nyomja meg a víz kiválasztásához.
4. Ezután tolja neki a vizes poharat az adagolókarnak, és nyomja meg. Az adagolóból víz kerül a poharába.

MEGJEGYZÉS

- A víz csepegésének elkerülése érdekében pohara eltávolítása előtt várjon 2 másodpercet.
- Ha az adagoló karját nagyjából 1 percnél hosszabban nyomva tartja, akkor az adagolás leáll. Ha további mennyiséget szeretne, engedje vissza, majd nyomja meg a kart újra.
- A kiadagolt víz kilocsanásának elkerülése érdekében ügyeljen arra, hogy a pohár egy vonalban legyen az adagolóval.
- Ha 2-3 napig nem használja a vízadagolót, a kiadagolt víznek furcsa szaga vagy íze lehet. Ez nem a rendszer hibája. Öntse ki az első 1-2 pohár vizet.

A víztartály feltöltése



Ha első alkalommal használja, tisztítsa le a víztartály belső felületét, majd alaposan szárítsa meg.

1. Ragadja meg a tartályt az elején a két erre a célra kialakított résznél, és húzza ki az ábrán látható módon.
2. Nyissa fel a burkolat elején található fedelet (A) vagy a teljes burkolatot (B), és töltsön a tartályba legfeljebb 5 liter vizet.

⚠ VIGYÁZAT!

Ne töltsé a maximális szintjelzés fölé. A víz kifolyhat.

3. Tegye vissza a víztartályt, és illessze be az adagoló mechanizmusba. Ügyeljen rá, hogy a tartály eleje (az elején található fedél) előre nézzen.

⚠ VIGYÁZAT!

- Ellenőrizze, hogy a víztartályt megfelelően behelyezte-e a polcba. Ha nincs így, a víztartály esetleg nem fog megfelelően működni.
- Ne használja a hűtőszekrényt a víztartály nélkül. Ez ronthatja a hűtési teljesítményt.
- A tartályt kizárólag ivóvízzel – például ásványvízzel vagy tisztított vízzel – töltsé fel. Ne használjon más folyadékot.
- A feltöltött tartályt óvatosan mozgassa. A tartály fizikai sérülést okozhat, ha leejti.
- Ne kísérelje meg a belső szivattyú szétszerelését. Ha a belső szivattyú megsérül vagy leválik a víztartályról, a vízadagoló nem fog működni.

Első használat

- Tartsa lenyomva az adagoló karját 10 másodpercig, hogy a vízellátó rendszer tömlőiből távozhasson a levegő.
- Az első hat pohár vizet öntse ki, hogy eltávolítsa a szennyeződések a vízellátó rendszerből.

Műveletek

Vízagolás

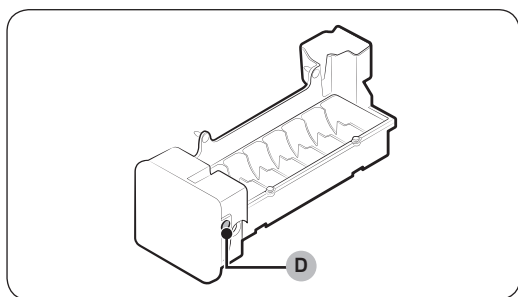
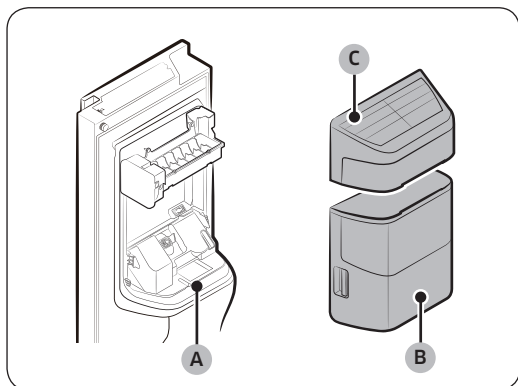
Helyezzen egy poharat a vízagoló nyílás alá, és nyomja finoman a poharat az adagoló karjához.

⚠ VIGYÁZAT!

- A kiadagolt víz kiloccsanásának elkerülése érdekében ügyeljen arra, hogy a pohár egy vonalban legyen az adagolóval.
- Ha 2-3 napig nem használja a vízagolót, a kiadagolt víznek furcsa szaga vagy íze lehet. Ez nem a rendszer hibája. Öntse ki az első 1-2 pohár vizet.

Jégkészítés (csak adott modelleknél)

A hűtőszekrény beépített jégkészítővel rendelkezik, amely automatikusan adagolja a jeget, így a szűrt víz jégkockával vagy zúzott jéggel is fogyasztható.



Ha nem jön jég, először ellenőrizze a jégkészítő megfelelő működését.

A jégkészítő ellenőrzése

1. Fogja meg finoman mindkét kezével a jégkészítő vödrét (B), és vegye ki a jégcsúszdából (A).
2. Ellenőrizze, hogy a jégkészítő vödrében a megfelelő jég található.
3. Ezután fogja meg a jégkészítő fedelét (C), és kissé megemelve távolítsa el.
4. Nyomja meg a jégkészítő oldalán a **Test** (D) gombot. A gombot megnyomva a hűtőszekrény csenget.
5. Ha a jégkészítő megfelelően működik, újabb csengőszót fog hallani.

📖 MEGJEGYZÉS

Ha a probléma továbbra is fennáll, forduljon a vízvezetékot bekötő szakemberhez vagy a helyi Samsung-szervizhez.

⚠ VIGYÁZAT!

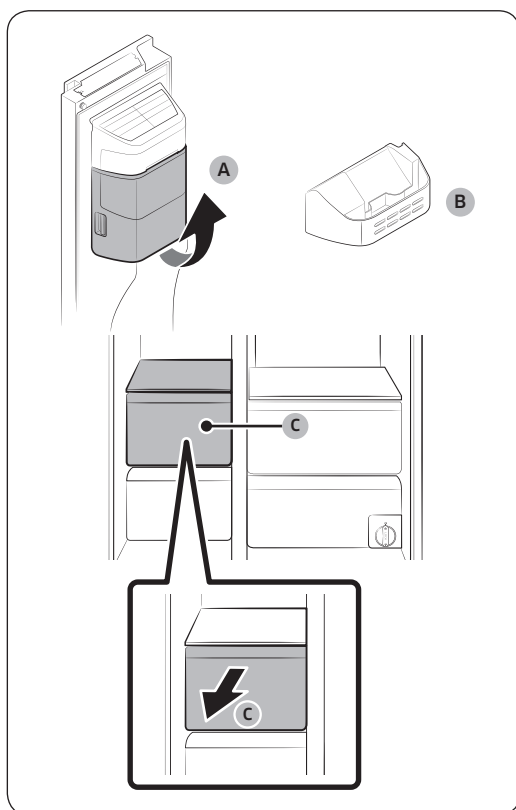
- Ha a tálca feltelt jéggel vagy vízzel, ne nyomja meg többször a testgombot. A víz túlfolyhat, vagy feltorlódhat és elakadhat a jég.
- Áramszünet után a jégkészítő vödrében olvadt és összeragadt jégkockák is lehetnek, ami rendszerhibát okozhat. Ennek megelőzésére érdekében feltétlenül ürítse ki a jégkészítő vödrét, mielőtt használni kezdené a hűtőszekrényt.

- Hogy megelőzze az elejtését, az eltávolítás vagy visszahelyezés során két kézzel fogja a jégkészítő vödrét.
- Ne engedje a gyerekeknek, hogy a jégadagolóra vagy a jégkészítő vödrére csimpaszkodjanak, vagy velük játsszanak. A gyermekek megsérülhetnek.
- Ne nyúljon az adagolónyílásba és a jégcsúszdába, illetve ne dugjon bele semmit. Ez személyi sérülést vagy anyagi kárt okozhat.

MEGJEGYZÉS

- A jégkészítő vödrének eltávolítása után az Ice Maker Off (Jégkészítő ki) visszajelző () villogni kezd.
- A jégkészítő vödrének eltávolítása nincs hatással a hűtőszekrény termikus és mechanikai jellemzőire.
- A tájékoztatóban szereplő fagyasztókapacitás a jégkészítő, a csemegetartó és a felső fiók eltávolítása esetén áll fenn.

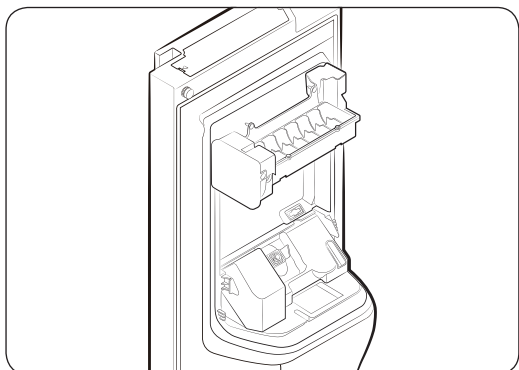
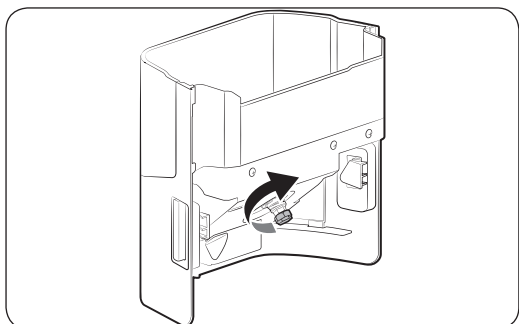
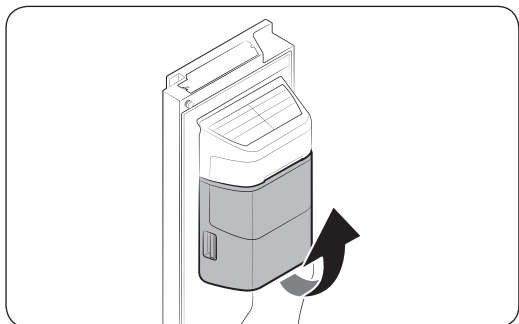
További tárolóhely biztosítása (csak adott modelleknél)



Ha nincs szükség a jégkészítőre és több tárolóhelyet szeretne használni, vegye ki a **jégkészítő vödrét (A)** és a **csemegetartót (B)**. Ezután tegye vissza a **fagyasztókeretet (B)** a jégkészítő vödrének helyére. Ha több tárolóhelyet szeretne, távolítsa el a **felső fiókot (C)**.

Műveletek

A jégkészítő vödre



Ha sokáig nem távolítja el a jeget, a jégkockák összeállhatnak a jegesvödörben. Ebben az esetben vegye ki és ürítse ki a jégkészítő vödrét.

1. A jégkészítő vödrének eltávolításához óvatosan emelje fel és lassan húzza ki úgy, hogy közben a fogantyúkat két kézzel fogja.
2. Vegye ki és ürítse ki a jégkészítő vödrét.
3. Ha elkészült, fordítsa el a vödör hátoldalán lévő fogantyút 90 fokkal, majd helyezze vissza a vödröt a helyére. Ügyeljen rá, hogy addig tolja vissza a vödröt, amíg kattanó hangot nem hall.
4. A jégkészítő visszaállításához nyomja 3 másodpercig az **Ice Maker Off (Jégkészítő ki)** gombot.

⚠ VIGYÁZAT!

- Ne fejtse ki túl nagy erőt a vödör fedelére. A fedél esetleg letörhet.
- Ne csukja be túl nagy erővel az ajtót. A víz a jégkészítőbe folyhat.
- A sérülések megelőzése érdekében győződjön meg arról, hogy feltakarította a padlóra ömlött vizet vagy a kiszóródott jeget.
- A balesetek vagy sérülések elkerülése érdekében ne engedje a gyerekeknek, hogy a vízadagolóval vagy a jégkészítővel játszanak.
- Ne nyúljon a jégcsúszdába kézzel vagy tárgyakkal. Ez fizikai sérülést vagy anyagi kárt okozhat a termékben.

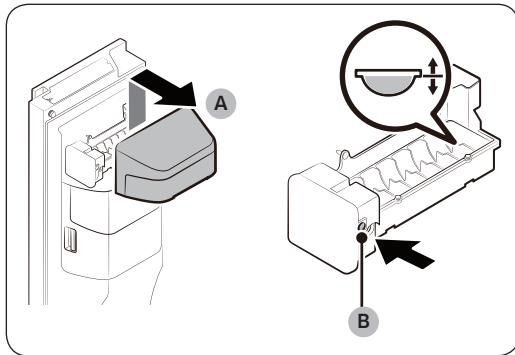
📖 MEGJEGYZÉS

- Ha az Ice Maker Off (Jégkészítő ki) visszajelző (🔴) villog, vegye ki, majd helyezze vissza a jégkészítő vödrét. Ügyeljen rá, hogy megfelelően legyen visszahelyezve.
- A jégkészítési folyamat során a jégkészítőből hallható hang teljesen normális jelenség.

- Ha az ajtó nyitva van, akkor sem a jégkészítő, sem a vízadagoló nem működik.

Víznyomás

Ha szeretné ellenőrizni, hogy mennyi víz folyik a jégtálcába, akkor kövesse az alábbi lépéseket.



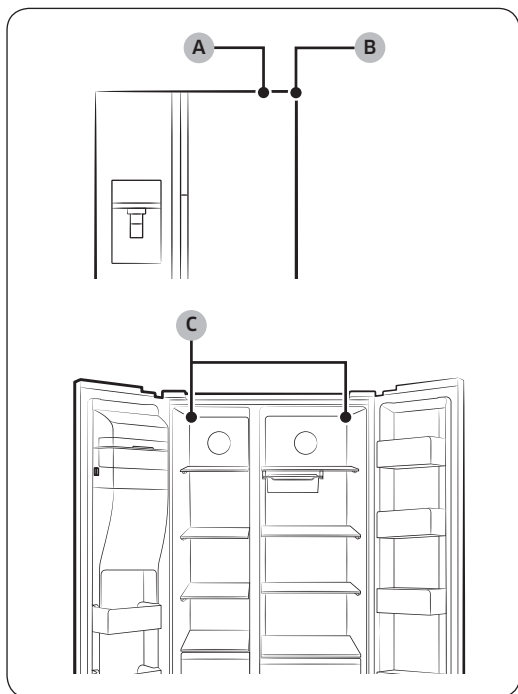
1. Az eltávolításhoz finoman emelje fel a jégkészítő fedelét (A).
2. Nyomja meg a jégkészítő oldalán a **Teszt (B)** gombot. Normál esetben a jégkockatartó néhány percen belül megtelik vízzel.
3. Ha a vízszint alacsonyabb az elvártnál, ellenőrizze a vízellátásból érkező vízvezeték víznyomását. Ez nem a rendszer hibája.

⚠ VIGYÁZAT!

- Ha a tálca vízzel van tele, ne nyomja folyamatosan a **Teszt** gombot. A víz túlfolyhat, vagy feltorlódhat és elakadhat a jég.
- Ügyeljen arra, hogy a jégkészítő vödre megfelelően legyen behelyezve. Ellenkező esetben a jégkészítő nem fog működni.

Műveletek

Smart Eco (csak adott modelleknél)



A Smart Eco rendszer intelligens módon, a működési környezettől függően vezérli a hűtőszekrényt annak érdekében, hogy az ételt frissen tartsa. Ehhez 4 érzékelőt használ, amelyek a hűtőszekrény külső és belső oldalain is megtalálhatók. Ez az okosrendszer ezenkívül figyelemmel követi a használati szokásokat és a működési állapotot az áramfogyasztás csökkentése érdekében.

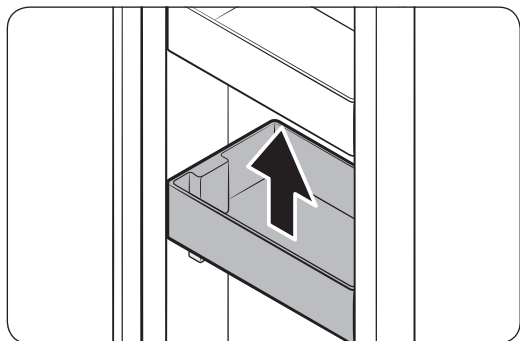
- A. Külső hőmérséklet érzékelője
- B. Külső páratartalom érzékelője
- C. Belső hőmérséklet-érzékelők

Kiemelhető tartó (csak adott modelleknél)

A tartó függőleges helyzetének beállításával különböző magasságokban tárolhatja az ételeket.

VIGYÁZAT!

A tartó magasságának beállítását megelőzően győződjön meg arról, hogy kiürítette a tartót. Ha a tartó le van engedve, akkor az üvegpalackok vagy üvegedények leeshetnek és eltörhetnek, ami fizikai sérüléseket okozhat.



1. A tartó függőleges helyzetének beállításához fogja meg mindkét kezével a tartó alját, majd emelje fel a megfelelő helyzetbe.
2. A függőleges elhelyezkedés 4 különböző helyzetben állítható.

MEGJEGYZÉS

Ha felemelése után le kívánja engedni a tartót, győződjön meg arról, hogy először a felső szintre emeli a tartót, majd onnan engedi le az eredeti helyére.

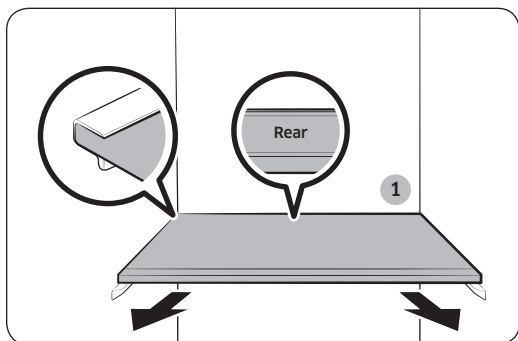
MEGJEGYZÉS

A kiemelhető tartó eltávolítását lásd az 53. oldalon.

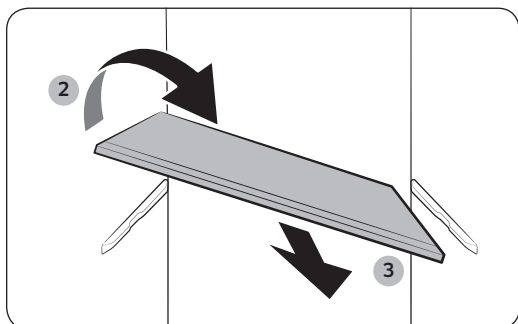
Karbantartás

Kezelés és ápolás

Polcok (hűtő/fagyasztó)



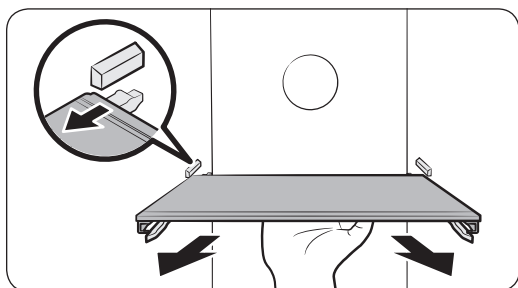
- Polc eltávolításához először nyissa ki teljesen az adott oldali ajtót. Fogja meg a polc elülső oldalát, majd lassan emelje fel és csúsztassa ki.
- Ha az ajtót nem lehet teljesen kinyitni, csúsztassa előre félig a polcot, majd az eltávolításához fordítsa el.



⚠ VIGYÁZAT!

- A polcot a megfelelő helyzetben kell visszatenni. Ne tegye felfordítva a helyére.
- Az üvegből készült edények megkarcolhatják az üvegpalcokat.

Polc az áthelyezhető tálcához (hűtő/fagyasztó)

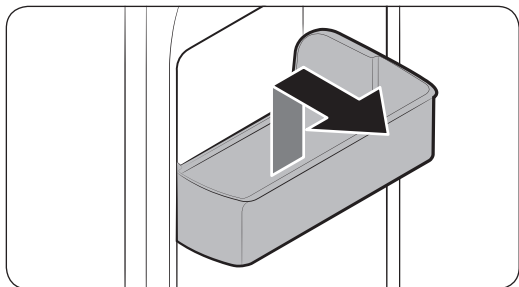


- A polc eltávolításához fogja meg a polc alsó részét, majd óvatosan emelje fel és húzza ki.

📄 MEGJEGYZÉS

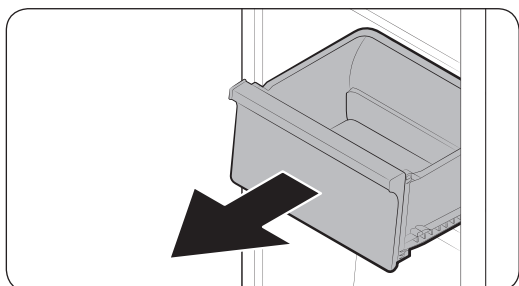
Kihúzásakor ne a polc elülső részét fogja meg. A polc az elülső részénél nem lazítható ki.

Ajtórekesz



Ajtórekesz eltávolításához fogja meg a rekesz első oldalát, majd finoman emelje ki.

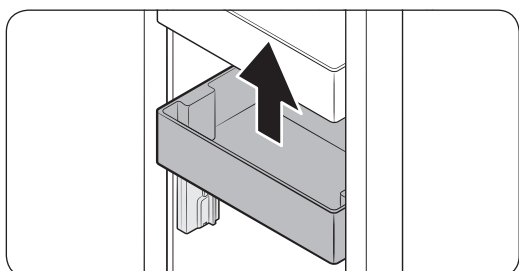
Fiókok



Emelje meg finoman a fiók elejét, majd csúsztassa ki a fiókot.

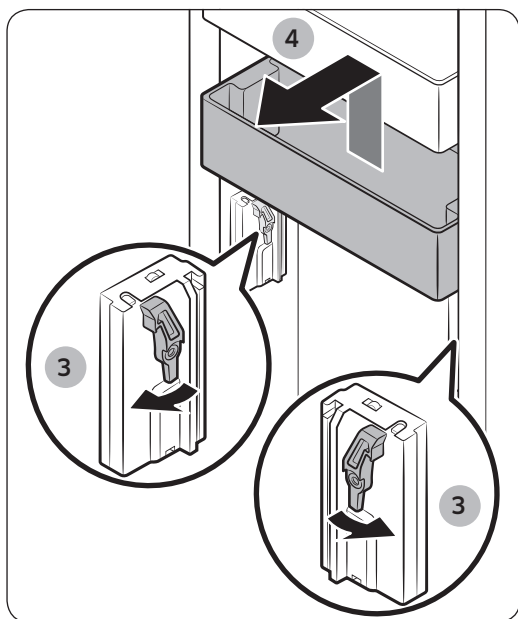
Kiemelhető tartó (csak adott modelleknél)

A kiemelhető tartó eltávolítása



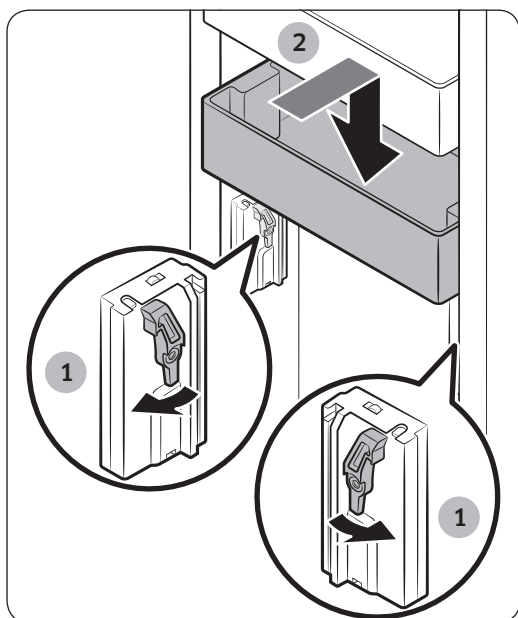
1. Nyissa ki a belső tartót.
2. Emelje fel a rekeszt a felső szintig, így hozzáférhet a tartósín rögzítőkarjaihoz.

Karbantartás



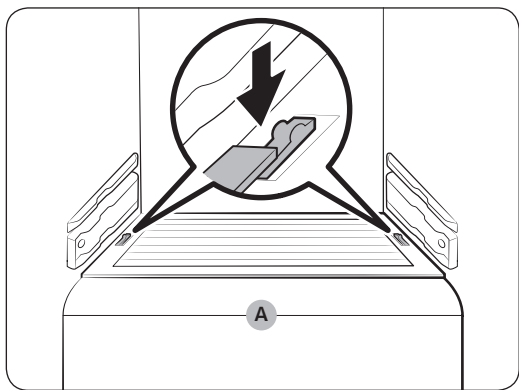
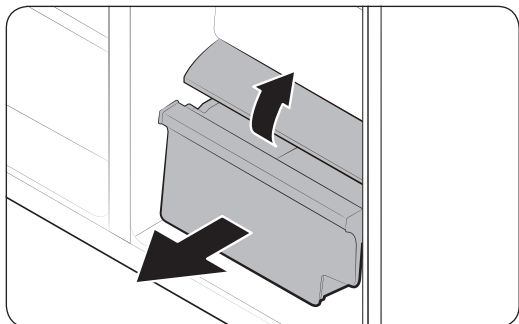
3. Kioldásukhoz fordítsa a karokat kifelé. A karok kioldását követően kattató hangot fog hallani.
4. Óvatosan emelje fel és húzza ki a tartót.

A kiemelhető tartó visszahelyezése



1. Kioldásukhoz fordítsa a karokat kifelé. A karok kioldását követően kattató hangot fog hallani.
2. Tegye a tartót a tartósínbe. A tartó automatikusan leereszkedik és rögzül.

Zöldségtároló/szárazétel-tárolók



A zöldségtároló eltávolítása a hűtőből vagy a szárazétel-tárolóé a fagyasztóból.

1. Először távolítsa el a környező többcélú tárolókat szükség szerint.
2. Ha a hűtőszekrény rendelkezik (A) fedéllel a zöldség-/szárazétel-tárolóhoz, távolítsa el a fedelet. Ehhez csúsztassa ki a fedelet úgy, hogy a kapcsokat a fedél mindkét oldalán lenyomva tartja.
3. Óvatosan húzza ki a zöldség-/szárazétel-tárolót.

A jégkészítő vödre

A jégkészítő vödrének eltávolításához lásd a Diagnosztika szakaszt a 48. oldalon.

Karbantartás

Tisztítás

Belső és külső rész

FIGYELEM!

- Ne használjon tisztítási célokra benzint, hígítót vagy háztartási/autóápoló tisztítószeret, például Clorox™ folyadékot. Ezek a vegyszerek károsíthatják a hűtőszekrény felületét, és tüzet okozhatnak.
- Ne permetezzen vizet a hűtőszekrényre. Ez áramütést okozhat.
- Ne nyúljon be az ujjával az adagolónyílásba, illetve ne dugjon bele semmit.

Rendszeresen törölje le a tápcsatlakozó érintkezőiről és érintkezési pontjairól az idegen anyagokat - például a port és a vizet - egy száraz ruhával.

1. Húzza ki a tápkábelt.
2. A hűtőszekrény belsejének és külsejének tisztításához használjon megnedvesített, nem bolyhosodó, puha törlőkendőt vagy papírtörít.
3. Ha elkészült, száraz ruhával vagy papírtörítővel törölje szárazra.
4. Dugja be a tápkábelt.

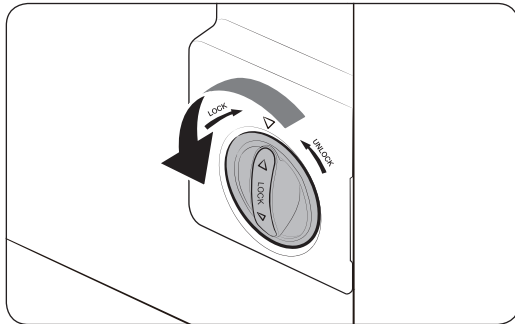
Csere

Vízszűrő (csak adott modelleknél)

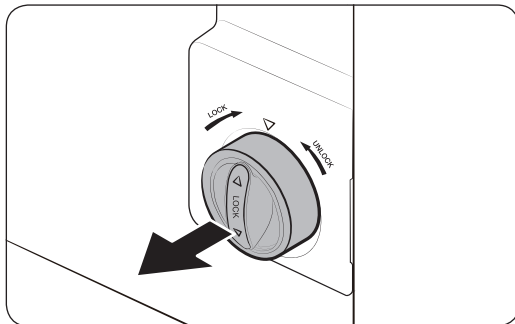
⚠ FIGYELEM!

- Ne használjon külső féltől származó vízszűrőt. Csak a Samsung által biztosított vagy jóváhagyott szűrőt használjon.
- A nem jóváhagyott szűrő szivároghat és károsíthatja a hűtőszekrényt, így áramütést okozhat. A Samsung nem vállal felelősséget olyan kárért, ami harmadik féltől származó vízszűrő használatából ered.

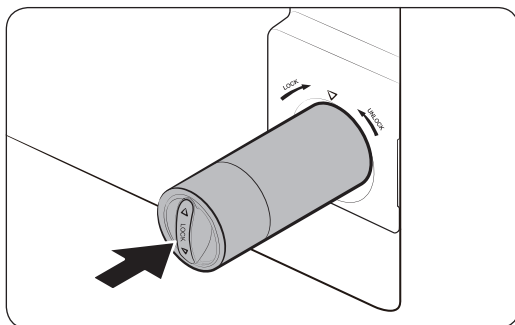
A szűrő visszajelzője (🔴) pirosan világítani kezd, ha eljött a szűrőcsere ideje.



1. Fordítsa el balra 90 fokkal a szűrőbetét számlálójának gombját. A szűrőbetétet ezzel kioldotta.

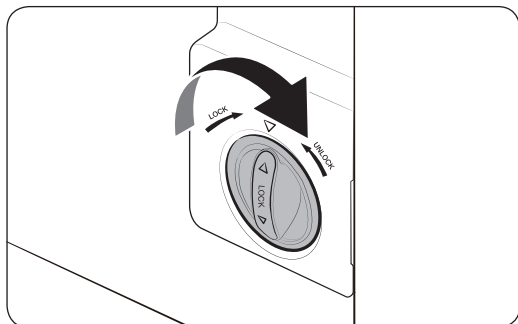


2. Húzza ki a szűrőbetétet.



3. Tegye be az új szűrőbetétet. Csak a Samsung által biztosított vagy jóváhagyott szűrőt használjon.

Karbantartás



4. Fordítsa el jobbra a szűrőbetét gombját a rögzítéshez.
5. A szűrő üzemidő-számlálójának alaphelyzetbe állításához tartsa nyomva 3 másodpercig a funkció panelen a **Filter Reset (Szűrőnullázás)** gombot. A szűrő visszajelzője (⊞) kialszik.
6. Ha a cserével végezt, folyasson át 4 liter vizet a szűrőn, hogy kiöblítse a vízvezeték-ből a szennyeződések. További információkért lásd az Öblítés szakaszt.

MEGJEGYZÉS

- Új vízszűrő beszereléskor rövid ideig sugárban távozhat a víz a vízadagolóból. Ezt az okozza, hogy a vízvezetékbe levegő került.
- A csere során a hűtőszekrényből víz csepeghet a padlóra. Ha ez történne, szárítsa fel a vizet száraz törülközővel.

Fordított ozmózis vízszűrő rendszer

A fordított ozmózis rendszerből a hűtőszekrény bemeneti szelepéhez érkező víz nyomásának 241 és 827 kPa között kell lennie.

Ha fordított ozmózis vízszűrő rendszer kapcsolódik a hidegvízellátáshoz, a fordított ozmózis rendszer minimális bemeneti víznyomása 276 kPa. Ha a víznyomás nem éri el ezt az értéket:

- Ellenőrizze, nem tömődött-e el a fordított ozmózis rendszer üledékszűrője. Szükség esetén cserélje ki a szűrőt.
- Töltse fel vízzel a fordított ozmózis rendszer tartályát.
- Ha a hűtőszekrénye rendelkezik vízszűrővel, az tovább csökkentheti a víznyomást, ha a fordított ozmózis rendszerrel együtt használja. Szerelje ki a vízszűrőt.

További információkkal vagy a karbantartással kapcsolatban forduljon engedéllyel rendelkező vízvezeték-szerelő szakemberhez.

Új szűrő rendelése

Új vízszűrő beszerzése érdekében forduljon a helyi Samsung szervizközpontoz.

Lámpák és antibakteriális szűrő

A felhasználó a lámpák izzóit és az antibakteriális szűrőt sem tudja kicserélni. Ne próbálja meg önállóan kicserélni őket. A cseréjük érdekében forduljon a helyi Samsung szervizközpontoz.

Hibaelhárítás

Ha a hűtőszekrénnyel kapcsolatban rendellenességet tapasztal, először ellenőrizze az alábbi táblázatot, és próbálja ki a javaslatokat.

Általános

Hiba	Művelet
A berendezés nem működik vagy nem hűt.	<ul style="list-style-type: none">Ellenőrizze, hogy a tápkábel megfelelően csatlakozik-e.Ellenőrizze a hőmérséklet megfelelő beállítását. Próbálja meg alacsonyabb hőmérsékletre állítani a berendezést.A hűtőszekrény tartsa távol közvetlen napfénytől vagy hőforrástól. Ennek elmulasztása ronthatja a hűtési teljesítményt.Ellenőrizze, hogy a hűtőszekrény mögött és oldalt elegendő szabad hely maradt. Ennek elmulasztása ronthatja a hűtési teljesítményt.A túl sok élelmiszer blokkolhatja a hűtőszekrényen belüli légáramlást. A normál működése érdekében ne tegyen a hűtőszekrénybe túl sok élelmiszert.
A hűtőtérben megfagy az élelmiszer.	<ul style="list-style-type: none">Ellenőrizze, hogy a hőmérsékletet nem állította-e túl alacsonyra. Ha igen, állítson be magasabb hőmérsékletet vagy az optimálisat.Ez akkor is előfordulhat, ha a környezeti hőmérséklet túl alacsony. Állítsa magasabbra a hőmérsékletet.Ellenőrizze, hogy nem került-e nagy víztartalmú élelmiszer a hűtőtér leghidegebb területére vagy a hűtőnyílás közelébe. Ha igen, helyezze át az élelmiszert egy másik polcra a hűtőtérben.
Zaj hallatszik a berendezésből.	<ul style="list-style-type: none">Ellenőrizze, hogy a hűtőszekrény stabil sík felületen áll-e.Ellenőrizze, hogy a hűtőszekrény mögött és oldalt elegendő szabad hely maradt.Ügyeljen arra, hogy a hűtőszekrényben vagy alatta ne maradjon idegen tárgy vagy szennyeződés.A hűtőszekrényből kattogó hang hallatszódhat, ahogy a különböző alkatrészei tárgulnak vagy összehúzódnak. Ez nem a rendszer hibája.
Az elülső sarkok és a berendezés oldalai melegek, és páralecsapódás kezdődik.	<ul style="list-style-type: none">A páralecsapódás megakadályozására a hűtőszekrény hőálló csövekkel rendelkezik az elülső sarkoknál. Ha a környezeti hőmérséklet emelkedik, a berendezés hatékonysága romlik. Ez nem a rendszer hibája.Ügyeljen arra, hogy az ajtó mindig megfelelően be legyen csukva. Páralecsapódás akkor következhet be, ha egy ideig nyitva marad az ajtó.Nedves időben páralecsapódás keletkezhet a berendezés külső felületén, amikor a levegő nedvessége érintkezésbe lép a berendezés hideg felületével.

Hibaelhárítás

Hiba	Művelet
A jégkészítő nem készít jeget.	<ul style="list-style-type: none"> A hűtőszekrény bekapcsolás után 12 óra múlva készít először jeget. Ne állítsa le a jégkészítőt jégkészítés közben. Ellenőrizze, hogy a víztartályt fel van-e töltve vízzel. Ellenőrizze, hogy a jegesvödörben nincsenek-e nagyobb összefagyott jégdarabok. Ebben az esetben ürítse ki a jegesvödröt, és próbálkozzon újra.
A vízadagoló nem működik.	<ul style="list-style-type: none"> Ellenőrizze, nem fagyott-e be a víztartály. Ha igen, válasszon magasabb hűtési hőmérsékletet. Ellenőrizze, hogy a víztartályt fel van-e töltve vízzel. Ellenőrizze, hogy a víztartály megfelelően van-e behelyezve. Ellenőrizze, hogy a vízszűrő megfelelően van-e beszerelve.
A berendezés bugyborékoló hangot hallat.	<ul style="list-style-type: none"> A hűtőszekrény a hűtés során hallat ilyen hangot, ami nem rendellenes.
Rossz szag jön a hűtőszekrényből.	<ul style="list-style-type: none"> Ellenőrizze, hogy nincs-e benne megromlott élelmiszer. Javasoljuk, hogy rendszeres takarítsa ki a hűtőszekrényt, távolítson el belőle minden megromlott vagy gyanús ételt. Ügyeljen az erős szagú ételek légmentes csomagolására.
A belső falakon jég képződik.	<ul style="list-style-type: none"> Ellenőrizze, hogy nem blokkolja-e élelmiszer a hűtőszekrény szellőzőnyílásait. A szellőzés érdekében fontos, hogy az élelmiszer egyenletesen legyen elosztva. Ügyeljen arra, hogy az ajtó mindig megfelelően be legyen csukva.
Páralecsapódás keletkezik a berendezés belső falain vagy a zöldségek környékén.	<ul style="list-style-type: none"> Ez akkor történik, ha fedetlenül tárol nagy víztartalmú élelmiszert, vagy az ajtó nyitva maradt egy ideig. Tárolja az élelmiszert lefedve vagy légmentesen záródó edényekben.
A jégkészítő nem készít jégkockákat.	<p>Ellenőrizze a következőket:</p> <ul style="list-style-type: none"> Nyomja meg a vízadagoló karját a vízellátás ellenőrzéséhez. Nyomja meg a jégkészítő karját annak ellenőrzésére, hogy működik-e az adagolócsiga motorja a jégkészítő egységben. Ellenőrizze, nem gátolja-e valami az adagolócsiga motorjának működését. Ha igen, távolítsa el az akadályt és tisztítsa ki a motor környékét. Ha a jégkészítőt hosszabb ideig nem használta, a vödörben nagyobb összefagyott jégdarabok lehetnek, amik gátolják a csiga motorjának működését. Ebben az esetben vegye ki és ürítse ki a jegesvödröt, és próbálkozzon újra.

Samsung Smart Home

Hiba	Művelet
A „Samsung Smart Home” alkalmazás nem található az áruházban.	<ul style="list-style-type: none">A Samsung Smart Home alkalmazás Android 4.0 (ICS) vagy újabb, illetve iOS 7.0 vagy újabb rendszert futtató okostelefonokon érhető el.
A Samsung Smart Home alkalmazás nem működik.	<ul style="list-style-type: none">A Samsung Smart Home alkalmazás csak megfelelő modellek esetén érhető el.A régi Samsung Smart Refrigerator alkalmazás nem tud a Samsung Smart Home-modellekhez csatlakozni.
A Samsung Smart Home alkalmazás telepítése megtörtént, de nem csatlakozik a hűtőszekrényemhez.	<ul style="list-style-type: none">Az alkalmazás használatához be kell jelentkeznie Samsung-fiókjába.Győződjön meg arról, hogy útválasztója rendesen működik.Győződjön meg arról, hogy az intelligensotthon-adapter megfelelően van behelyezve.Ha a hűtőszekrény kijelzőjén a WIFI ikon ki van kapcsolva, akkor ez azt jelzi, hogy a hálózati kapcsolat még nem jött létre. Ebben az esetben használja a Samsung Smart Home alkalmazást, amivel csatlakoztathatja és regisztrálhatja a hűtőszekrényt otthona hozzáférési pontjához (Access Point, AP).
Nem lehet bejelentkezni az alkalmazásba.	<ul style="list-style-type: none">Az alkalmazás használatához be kell jelentkeznie Samsung-fiókjába.Ha nem rendelkezik Samsung-fiókkal, az alkalmazás képernyőn megjelenő utasításait követve létrehozhat egyet.
Hibaüzenet jelenik meg, amikor megpróbálom regisztrálni a hűtőszekrényemet.	<ul style="list-style-type: none">Az egyszerű csatlakozás a hozzáférési pontjához (Access Point, AP) képest mért távolság, vagy a helyi környezetből származó elektromos interferencia miatt hiúsulhat meg. Várjon egy keveset, majd próbálkozzon újra.
A Samsung Smart Home alkalmazás sikeresen csatlakozott a hűtőszekrényemhez, de nem fut.	<ul style="list-style-type: none">Lépjen ki, majd indítsa újra a Samsung Smart Home alkalmazást, vagy válassza le és csatlakoztassa újra az útválasztót.Vegye ki az intelligensotthon-adaptert és csatlakoztassa újra megfelelően. Ezután próbálja újra használni.

Jegyzet

Jegyzet

Kapcsolatfelvétel: SAMSUNG WORLD WIDE

Bármilyen észrevétele, vagy kérdése van Samsung termékekkel kapcsolatban, forduljon a SAMSUNG ügyfélszolgálathoz

Ország	Elérhetőségek	Weboldal
BOSNIA	055 233 999	www.samsung.com/support
BULGARIA	*3000 Цена в мрежата 0800 111 31 , Безплатна телефонна линия	www.samsung.com/bg/support
CROATIA	072 726 786	www.samsung.com/hr/support
CZECH	800 - SAMSUNG (800-726786)	www.samsung.com/cz/support
HUNGARY	0680SAMSUNG (0680-726-786) 0680PREMIUM (0680-773-648)	www.samsung.com/hu/support
LUXEMBURG	261 03 710	www.samsung.com/be_fr/support
SLOVENIA	080 697 267 (brezplačna številka)	www.samsung.com/si
POLAND	801-172-678* lub +48 22 607-93-33* Dedykowana infolinia do obsługi zapytań dotyczących telefonów komórkowych: 801-672-678* lub +48 22 607-93-33* * (koszt połączenia według taryfy operatora)	www.samsung.com/pl/support
ROMANIA	*8000 (apel in retea) 08008-726-78-64 (08008-SAMSUNG) Apel GRATUIT	www.samsung.com/ro/support
SERBIA	011 321 6899	www.samsung.com/rs/support
SLOVAKIA	0800 - SAMSUNG (0800-726 786)	www.samsung.com/sk/support
LITHUANIA	8-800-77777	www.samsung.com/lt/support
LATVIA	8000-7267	www.samsung.com/lv/support
ESTONIA	800-7267	www.samsung.com/ee/support
MONTENEGRO	020 405 888	www.samsung.com/support
CYPRUS	8009 4000 only from landline, toll free	www.samsung.com/gr/support



DA68-03412W-01



Frižider

Korisnički priručnik

RH58*/RH62*

Samostojeći aparat

SAMSUNG

Sadržaj

Bezbednosne informacije	3
Važni bezbednosni simboli i predostrožnosti:	4
Znakovi ozbiljnog upozorenja za transport i mesto	4
Kritična upozorenja za ugradnju	5
Mjere predostrožnosti za ugradnju	7
Stroga upozorenja za korisnike	7
Mjere predostrožnosti za upotrebu	10
Mere predostrožnosti prilikom čišćenja	12
Kritična upozorenja za odlaganje	13
Dodatni saveti za pravilnu upotrebu	13
Saveti za uštedu energije	14
Ovaj uređaj je predviđen za upotrebu u domaćinstvu i za slične primene kao što su	14
Uputstva u vezi WEEE (otpadna električna i elektronska oprema)	15
Instalacija	16
Kratak pregled frižidera	16
Postupna instalacija	19
Uklanjanje vrata za ulaz	28
Radnje	34
Funkcijski panel	34
Samsung Smart Home (samo odabrani modeli)	39
Podešavanja temperature	42
Specijalne funkcije	43
Održavanje	50
Rukovanje i nega	50
Čišćenje	54
Zamena	55
Rešavanje problema	57
Opšte	57
Samsung Smart Home	59

Bezbednosne informacije

- Pre upotrebe novog Samsung frižidera, molimo da pažljivo pročitate ovo uputstvo kako bi sigurno i efikasno koristili karakteristike i funkcije koje nudi vaš novi aparat.
- Ovaj uređaj nije predviđen za upotrebu od strane osoba (što podrazumeva decu) sa umanjnim fizičkim, senzornim ili psihičkim sposobnostima, niti osoba koje ne poseduju odgovarajuće iskustvo i znanje, osim u slučaju da su pod nadzorom ili da su dobile uputstva u vezi sa korišćenjem uređaja od strane osobe koja je odgovorna za njihovu bezbednost.
- Uređaj mogu da koriste deca starija od 8 godina i osobe sa umanjnim fizičkim, senzornim ili psihičkim sposobnostima i osobe koje ne poseduju odgovarajuće iskustvo i znanje ako su pod nadzorom ili su dobile uputstva za bezbedno korišćenje uređaja i ako razumeju opasnosti koje korišćenje uređaja sa sobom nosi.
Deca ne smeju da se igraju sa uređajem. Čišćenje i održavanje uređaja ne smeju da obavljaju deca bez nadzora.
- Upozorenja i važne sigurnosna uputstva u ovom priručniku ne pokrivaju sve moguće uslove i situacije koje se mogu pojaviti.
Vaša je odgovornost da koristite zdrav razum, opreznost, i brigu prilikom ugradnje, održavanja i rukovanja svojim aparatom.
- Pošto ova sledeća uputstva za korišćenje pokrivaju različite modele, karakteristike vašeg frižidera se možda neznatno razlikuju od opisanih u ovom priručniku te se ne mogu primeniti svi znakovi upozorenja. Ako imate bilo kakvih pitanja ili nedoumica, obratite se najbližem servisnom centru ili nadite pomoć i informacije na mreži na www.samsung.com.
- R-600a ili R-134a se koristi kao sredstvo za hlađenje. Proverite oznaku kompresora na zadnjem delu aparata ili oznaku sa nominalnim vrednostima u frižideru da biste videli koje se sredstvo za hlađenje koristi u vašem frižideru. Ako ovaj proizvod sadrži zapaljivi gas (sredstvo za hlađenje R-600a), obratite se lokalnim nadležnim službama u vezi sa bezbednim odlaganjem ovog proizvoda.
- Da bi se izbeglo stvaranje zapaljive smese gasa i vazduha ukoliko dođe do curenja u rashladnom kolu, veličina prostorije u kojoj se nalazi aparat zavisi i od korišćene količine sredstva za hlađenje.
- Nikada nemojte pokrenuti aparat koji pokazuje bilo kakve znake oštećenja. Ako ste u nedoumici, konsultujte svog prodavca. Prostorija mora imati 1 m³ veličine za svakih 8 g sredstva za hlađenje R-600a unutar aparata.
Količina sredstva za hlađenje u vašem konkretnom aparatu prikazana je na identifikacionoj ploči u unutrašnjem delu aparata.
- Može se desiti da se sredstvo za hlađenje koje curi iz cevi zapali ili prouzrokuje povredu oka. Kada sredstvo za hlađenje curi iz cevi, izbegavajte otvoreni plamen i pomerite sve što je zapaljivo dalje od proizvoda i provetrite prostoriju neodložno.
 - U suprotnom, može doći do požara ili eksplozije.



Bezbednosne informacije

Važni bezbednosni simboli i predostrožnosti:

Pratite bezbednosna uputstva iz ovog priručnika. U ovom priručniku se koriste sledeći bezbednosni simboli.

UPOZORENJE

Opasnosti ili nebezbedni postupci koji mogu dovesti do **teške povrede, materijalne štete ili smrti.**

OPREZ

Opasnosti ili nebezbedni postupci koji mogu dovesti do **teške povrede i/ili materijalne štete.**

NAPOMENA

Korisne informacije koje pomažu korisnicima da shvate funkcije frižidera ili imaju koristi od njega.

Ovi znakovi upozorenja služe tome da spreče povredu vas samih ili drugih.

Pažljivo ih sledite.

Nakon čitanja ovog odeljka, čuvajte ga na bezbednom mestu za buduću upotrebu.

Znakovi ozbiljnog upozorenja za transport i mesto

UPOZORENJE

- Prilikom transporta ili ugradnje ovog aparata, treba voditi računa o tome da se osigura da u rashladnom kolu nijedan deo nije oštećen.
 - Curenje sredstva za hlađenje iz cevovoda može da se zapali ili da izazove povredu oka. Ako se otkrije curenje, izbegavajte otvoreni plamen ili potencijalne izvore paljenja i provetrite prostoriju u kojoj se nalazi aparat na nekoliko minuta.
 - Ovaj aparat sadrži malu količinu sredstva za hlađenje izobutana (R-600a), prirodni gas sa visokom kompatibilnošću sa životnom sredinom koji je, međutim, takođe zapaljiv. Prilikom transporta i ugradnje uređaja, treba voditi računa o tome da se proveri da nije oštećen neki deo rashladnog kola.
- Prilikom transporta ili ugradnje ovog aparata, ne dodirujte crevo za vodu na zadnjoj strani frižidera.
 - Na taj način možete oštetiti frižider, pa dozator za vodu neće moći da se koristi.



Kritična upozorenja za ugradnju

UPOZORENJE

- Nemojte ugraditi frižider na vlažnom mestu ili na mestu gde može doći u kontakt sa vodom.
 - Pokvarena izolacija električnih delova može izazvati strujni udar ili požar.
- Nemojte postaviti frižider na direktnu sunčevu svetlost i nemojte ga izložiti toploti šporeta, sobnih grejalica ili drugih aparata.
- Nemojte priključiti nekoliko aparata u isti višestruki panel za napajanje. Frižider treba uvek da bude utaknut u sopstvenu zidnu utičnicu, koja ima nazivni napon koji odgovara naponu navedenom na nazivnoj pločici frižidera.
 - Ovo omogućava najbolje performanse i sprečava preopterećenje kućne električne instalacije, što bi moglo izazvati požar zbog pregrejanih žica.
- Ako je zidna utičnica labava, nemojte umetati utikač.
 - Postoji opasnost od strujnog udara ili požara.
- Nemojte koristiti kabl za napajanje na kojem postoje pukotine ili koji je istrošen uzdužno ili na jednom od krajeva.
- Nemojte preterano savijati kabl, niti stavljati na njega teške predmete.
- Nemojte vući ili preterano savijati kabl za napajanje.
- Nemojte uvrtati ili vezivati kabl za napajanje.
- Nemojte prebacivati kabl za napajanje preko nekog metalnog predmeta, ubacivati kabl za napajanje između predmeta, ili gurati kabl za napajanje u prostor iza aparata.
- Prilikom premeštanja frižidera, pazite da ga ne kotrljate preko kabla za napajanje i da ne oštetite kabl.
 - To može dovesti do strujnog udara ili požara.
- Nemojte nikad isključiti frižider povlačenjem kabla za napajanje. Uvek čvrsto uhvatite utikač i ravno ga izvucite iz utičnice.
 - Oštećenje kabla može izazvati kratak spoj, požar i/ili strujni udar.
- Nemojte koristiti aerosole blizu frižidera.
 - Korišćenje aerosola blizu frižidera može izazvati eksploziju ili požar.
- Nemojte instalirati ovaj aparat blizu svoje grejalice, zapaljivog materijala.
- Nemojte da instalirate ovaj uređaj na mestu gde može da dode do curenja gasa.
 - To može dovesti do strujnog udara ili požara.
- Pre korišćenja ovaj frižider mora biti pravilno ugrađen i postavljen u skladu sa uputstvom u ovom priručniku.
- Priključite utikač u pravilnom položaju tako da kabl visi nadole.
 - Ako priključite utikač naopačke, žice mogu da se odseku i da izazovu požar ili električni udar.
- Pobrinite se da utikač ne bude zgnječen ili oštećen od strane zadnje strane frižidera.
- Čuvajte ambalažu van domašaja dece.
 - Postoji rizik od smrti putem gušenja ako deca stave ambalažu na glavu.



Bezbednosne informacije

- Aparat mora da bude postavljen tako da utičnica bude dostupna nakon ugradnje.
 - Ako propustite tako da postupite to može dovesti do strujnog udara ili požara usled oštećenja električne izolacije.
- Nemojte da instalirate ovaj uređaj u okruženju u kojem je prisutna vlaga, masnoća ili prašina, kao ni na mestu koje je izloženo direktnoj sunčevoj svetlosti i vodi (kapi kiše).
 - Pokvarena izolacija električnih delova može izazvati strujni udar ili požar.
- Ako ima prašine ili vode u frižideru, izvucite utikač i obratite se Samsung Electronics servisnom centru.
 - U suprotnom, postoji opasnost od požara.
- Nemojte stajati na vrhu uređaja ili stavljati predmete (kao što su veš, upaljene sveće, upaljene cigarete, posude, hemijska sredstva, metalni predmeti, itd.) na ovaj uređaj.
 - To može dovesti do strujnog udara, požara, problema sa proizvodom ili povrede.
- Pre prvog uključanja proizvoda, morate ukloniti svu zaštitnu plastičnu oblogu.
- Morate paziti na decu kako se ne bi igrala prstenastim osiguračima za podešavanje vrata ili žabicama cevčice za vodu.
 - Postoji opasnost od gušenja ako dete proguta prstenasti osigurač ili žabicu cevčice za vodu. Držite prstenaste osigurače i žabice cevčice za vodu van domašaja dece.
- Frižider mora da bude sigurno uzemljen.
 - Uvek vodite računa da ste uzemljili frižider pre ispitivanja ili popravke bilo kog dela aparata. Propuštanje struje može izazvati ozbiljan strujni udar.
- Nikada nemojte koristiti gasne cevi, telefonske linije ili druge potencijalne gromobrane kao uzemljenje.
 - Morate uzemljiti frižider da biste sprečili svaki gubitak struje ili strujni udar koji je izazvan trenutnim curenjem iz frižidera.
 - To može dovesti do strujnog udara, požara, eksplozije, ili problema sa proizvodom.
- Stavite čvrsto utikač u utičnicu. Nemojte koristiti oštećeni utikač, oštećeni kabl za napajanje ili labavu utičnicu.
 - To može dovesti do strujnog udara ili požara.
- Ako je kabl za napajanje oštećen, treba odmah da ga zameni proizvođač ili jedan od njegovih servisera.
- Osigurač u frižideru mora zameniti kvalifikovani tehničar ili servis.
 - Propust da se tako uradi može dovesti do strujnog udara ili povrede.



Mjere predostrožnosti za ugradnju

OPREZ

- Obezbedite zadovoljavajući prostor oko frižidera i postavite ga na ravnu površinu.
 - Ako vaš frižider nije nivelisan, efikasnost hlađenja i trajanje mogu biti umanjeni.
 - U ventilacionom prostoru u kućištu ili montažnoj konstrukciji aparata ne sme biti začepljenja, bilo na kućištu aparata.
- Nakon instalacije i uključivanja pustite da aparat stoji 2 sata pre nego što u njega stavite hranu.
- Preporučujemo da vam instalaciju frižidera obavi kvalifikovani tehničar ili servisna kompanija.
 - Propust da se to uradi može dovesti do strujnog udara, požara, eksplozije, problema sa proizvodom ili povrede.

Stroga upozorenja za korisnike

UPOZORENJE

- Nemojte gurati utikač mokrim rukama u utičnicu.
 - Može doći do strujnog udara.
- Nemojte čuvati predmete na gornjoj strani aparata.
 - Kada otvorite ili zatvorite vrata, predmeti mogu pasti i izazvati povrede i/ili materijalnu štetu.
- Nemojte stavljati ruke, noge ili metalne predmete (kao što su štapići, itd.) u dno ili u zadnji deo frižidera.
 - To može dovesti do strujnog udara ili povrede.
 - Bilo koja oštra ivica može prouzrokovati povrede.
- Nemojte dodirivati vlažnim rukama unutrašnje zidove zamrzivača ili proizvode koji se nalaze u zamrzivaču.
 - Ovo može dovesti do promrzlina.
- Nemojte stavljati spremnik napunjen vodom na frižider.
 - Ako se tečnost prospe, postoji opasnost od požara ili strujnog udara.
- Nemojte držati predmete ili supstance koje isparavaju ili su zapaljive (benzen, razređivač, propan gas, alkohol, etar, LP gas i ostale takve proizvode itd.) u frižideru.
 - Ovaj frižider je namenjen samo za skladištenje hrane.
 - To može da dovede do požara ili eksplozije.
- Deca bi trebalo da budu pod nadzorom kako se ne bi igrala uređajem.
 - Držite prste van područja "tačke prignječenja". Zazori između vrata i ormara su nužno mali. Pažljivo otvarajte vrata dok se u blizini nalaze deca.
- Nemojte dozvoliti deci da se vešaju na vrata. Može doći do ozbiljne povrede.
- Nemojte dozvoliti deci da uđu u frižider. Mogu ostati zarobljeni unutra.
- Nemojte stavljati ruke ispod aparata.
 - Bilo koja oštra ivica može prouzrokovati povrede.



Bezbednosne informacije

- Nemojte držati u frižideru farmaceutske proizvode, naučne materijale ili druge proizvode koji su osetljivi na niske temperature.
 - Nije dozvoljeno držati u frižideru proizvode koji zahtevaju strogu kontrolu temperature.
- Nemojte stavljati ili koristiti električne aparate u frižideru/zamrzivaču, osim ako je u pitanju vrsta koju preporučuje proizvođač.
- Ako mirišete lek ili dim izvucite odmah utikač i obratite se Samsung Electronics servisnom centru.
- Ako u frižideru ima prašine ili vode, izvucite utikač i obratite se Samsung Electronics servisnom centru.
 - U suprotnom, postoji opasnost od požara.
- Nemojte dozvoliti deci da gaze na fioku.
 - Fioka može da pukne i deca mogu da padnu.
- Nemojte ostavljati otvorena vrata od frižidera, dok je frižider bez nadzora i nemojte dozvoliti deci da uđu u frižider.
- Nemojte dozvoliti bebama ili deci da uđu u fioku.
 - To može dovesti do smrti od gušenja usled zaglavlivanja ili povrede.
- Ne pretrpavajte frižider benzenom,
 - Kada otvorite ili zatvorite vrata, predmeti mogu pasti i izazvati povrede ili materijalnu štetu.
- Na površinu aparata nemojte prskati isparljive materijale kao što su insekticidi.
 - Kao što su štetni za ljude, oni takođe mogu da dovedu do strujnog udara, požara ili problema sa proizvodom.
- Nikada ne stavljajte prste ili druge predmete u rupu dozatora, ispusnu cev za led i posudu ledomata.
 - To može dovesti do povrede ili materijalne štete.
- Nemojte koristiti niti stavljati blizu ili u frižider bilo kakve supstance osetljive na temperaturu, kao što su zapaljivi sprejevi, zapaljivi predmeti, suvi led, lekovi ili hemikalije.
- Nemojte koristiti fen za kosu za sušenje u unutrašnjosti frižidera. Nemojte staviti u frižider zapaljenu sveću za uklanjanje loših mirisa.
 - To može dovesti do strujnog udara ili požara.
- Punite rezervoar za vodu, korito za led, vodene kocke isključivo pijaćom vodom (mineralna voda ili prečišćena voda).
 - Nemojte sipati čaj, sok ili sportska pića, to može da ošteti frižider.
- Nemojte stajati na vrhu uređaja ili stavljati predmete (kao što su veš, upaljene sveće, upaljene cigarete, posude, hemijska sredstva, metalni predmeti, itd.) na ovaj uređaj. To može dovesti do strujnog udara, požara, problema sa proizvodom ili povrede. Nemojte stavljati posude napunjene vodom na aparat.
 - Ako se tečnost prospe, postoji opasnost od požara ili strujnog udara.
- Nemojte koristiti mehaničke uređaje ili bilo koje drugo sredstvo da se ubrza proces odleđivanja, osim onih koje preporučuje proizvođač.
- Nemojte oštetiti rashladno kolo.
- Nikada nemojte direktno gledati u UV LED sijalicu u dužem vremenskom periodu.
 - Ovo može prouzrokovati oštećenje oka usled ultraljubičastih zraka.



- Nemojte policu frižidera ubaciti naopako. Graničnik police možda neće funkcionisati.
 - To može izazvati telesnu povredu usled pada staklene police.
- Držite prste van područja "tačke prignječenja". Zazori između vrata i ormara su nužno mali. Pažljivo otvarajte vrata dok se u blizini nalaze deca.
- Ako se otkrije curenje gasa, izbegavajte otvoreni plamen ili potencijalne izvore paljenja i provetrite prostoriju u kojoj se nalazi aparat na nekoliko minuta.
 - Nemojte dodirivati aparat ili kabl za napajanje.
 - Nemojte koristiti ventilator za ventilaciju.
 - Varnica može da dovede do eksplozije ili požara.
- Koristite samo LED lampe koje je obezbedio proizvođač ili njegov serviser.
- Boce treba čuvati tesno zajedno kako ne bi ispale.
- Ovaj proizvod je namenjen samo za čuvanje hrane u domaćinstvu.
- Nikada ne stavljajte prste ili druge predmete u rupu dozatora, ispusnu cev za led i posudu ledomata.
 - To može dovesti do povrede ili materijalne štete.
- Nemojte pokušavati da sami popravite, rastavite ili modifikujete frižider.
- Nemojte koristiti bilo koji osigurač (kao što su bakarni, čelični, žičani, itd.) osim standardnog osigurača.
- Ako frižider treba popraviti ili ponovo instalirati, kontaktirajte najbliži servisni centar.
 - Ako propustite tako da postupite, to može dovesti do strujnog udara, požara, problemi sa proizvodom ili povrede.
- Ako se unutrašnja ili spoljna LED lampa ne uključuje, obratite se najbližem servisu.
- Ukoliko frižider stvara miris sagorevanja ili dim, odmah izvucite utikač frižidera i obratite se najbližem Samsung Electronics servisnom centru.
 - Ako ne postupite tako, to može dovesti do opasnosti od struje ili vatre.
- Izvucite utikač iz utičnice pre zamene unutrašnjih lampi frižidera.
 - U suprotnom, postoji opasnost od strujnog udara.
- Ako imate problema pri zameni lampe koja nije LED, obratite se Samsung servisnom centru.
- Ako je proizvod opremljen LED lampama, nemojte sami rastavljati poklopce lampe i LED lampe.
 - Obratite se Samsung servisnom centru.
- Stavite čvrsto utikač u utičnicu.
- Nemojte koristiti oštećeni utikač, oštećeni kabl za napajanje ili labavu utičnicu.
 - To može dovesti do strujnog udara ili požara.



Bezbednosne informacije

Mjere predostrožnosti za upotrebu

OPREZ

- Nemojte ponovo zamrzavati smrznutu hranu koja je potpuno otopljena. Nemojte stavljati gazirana pića u odeljak zamrzivača. Nemojte stavljati staklene boce ili posude u zamrzivač.
 - Prilikom zamrzavanja sadržaja staklo može da se slomi i izazove povredu.
- Koristite samo ledomat koji ste dobili uz frižider.
- Dovod vode u frižideru treba da bude priključen samo na dovod vode za piće. Da bi ledomat ispravno radio, potreban je pritisak vode od 20 ~ 125 psi (138 ~ 862 kPa). Ako ćete biti odsutni duži vremenski period (na primer, na odmoru) i nećete koristiti dozatore za vodu ili led, zatvorite ventil za vodu.
 - U suprotnom, može doći do curenja vode.
- Ako ne nameravate da koristite frižider tokom veoma dugog vremenskog perioda (tri nedelje ili duže), ispraznite frižider, uključujući i posudu ledomata, isključite ga, zatvorite ventil za vodu, obrišite vlagu sa unutrašnjih zidova i ostavite vrata otvorena da biste sprečili pojavu mirisa i buđi.
- Da biste dobili najbolje performanse od proizvoda:
 - Nemojte stavljati hranu preblizu ventilacionih otvora koji se nalaze na zadnjoj strani uređaja pošto to može ometati slobodan protok vazduha u odeljku frižidera.
 - Umotajte propisno hranu ili je stavite u hermetički zatvorenu posudu pre stavljanja u frižider.
 - Nemojte postavljati staklo ili flaše ili gazirana pića u zamrzivač. Mogu se zamrznuti i pući. Polomljena ambalaža za piće može izazvati povredu.
 - Obratite pažnju na maksimalno vreme skladištenja i na rok upotrebe zamrznute proizvode.
 - Nema potrebe da se isključi frižider iz napajanja ako ćete biti odsutni manje od tri nedelje. Međutim, ako ćete biti odsutni duže od tri nedelje, uklonite svu hranu i led iz posude za led, isključite frižider, zatvorite ventil za vodu, obrišite suvišnu vlagu sa unutrašnjih zidova i ostavite vrata otvorena da biste sprečili stvaranje mirisa i buđi.
- Nemojte postavljati staklo ili flaše ili gazirana pića u zamrzivač.
 - Posuda može da se zamrzne i pukne, i ovo može da kao rezultat da povredu.
- Nemojte stavljati gazirana pića u odeljak zamrzivača. Nemojte stavljati staklene boce ili posude u zamrzivač.
 - Prilikom zamrzavanja sadržaja staklo može da se slomi i izazove povredu ili materijalnu štetu.
- Servisna garancija i prepravke.
 - Bilo koje promene ili modifikacije koje obavlja neko drugi na ovom izrađenom aparatu, nisu pokrivene Samsung garantnim servisom, niti je Samsung odgovoran za bezbednosna pitanja koje nastaju usled modifikacija nekoga drugog.
- Nemojte blokirati otvore za vazduh unutar frižidera.
 - Ako su otvori za vazduh blokirani, a posebno sa plastičnom kesom, frižider može da se prekomerno rashladi. Ako ovaj period hlađenja traje predugo, filter za vodu može da pukne i izazove curenje vode.
- Koristite samo ledomat koji ste dobili uz frižider.



-
- Obrišite višak vlage iz unutrašnjosti i vrata ostavite otvorena.
 - U suprotnom, može da dođe do pojave neprijatnih mirisa.
 - Ako je frižider isključen iz napajanja, trebalo bi da sačekate najmanje pet minuta pre ponovnog uključjenja.
 - Ako ste planirali dug odmor ili ne nameravate da koristite frižider duži vremenski period (3 nedelje ili duže), ispraznite frižider, uključujući i posudu za led, izvucite kabl za napajanje, zatvorite ventil za vodu, obrišite suvišnu vlagu sa unutrašnjih zidova i ostavite vrata otvorena da biste sprečili stvaranje mirisa i buđi.
 - Kada se frižider nakvasi vodom, izvucite kabl i obratite se Samsung Electronics servisnom centru.
 - Nemojte udarati ili primeniti preteranu silu na bilo koju staklenu površinu.
 - Slomljeno staklo može dovesti do povrede i/ili materijalne štete.
 - Posudu za vodu i fioke za kockice leda puniti isključivo pitkom vodom (voda sa česme, mineralna voda ili prečišćena voda).
 - Nemojte puniti rezervoar čajem ili sportskim pićem. Oni mogu da oštete frižider.
 - Pazite da ne priklješтите prste.
 - Ako je frižider poplavljen, obavezno zovite najbliži servisni centar.
 - Postoji opasnost od strujnog udara ili požara.
 - Nemojte da čuvate biljno ulje na policama u vratima frižidera. Ulje može očvrnuti i prividno promeniti ukus, a njegovo korišćenje može postati otežano. Osim toga, otvorena boca može procuriti, a proliveno ulje može uzrokovati pucanje polica u vratima. Nakon otvaranja bocu ulja je najbolje čuvati na hladnom i tamnom mestu kao što je ormarić ili ostava.
 - Primeri ulja: maslinovo ulje, kukuruzno ulje, ulje od semenki grožđa itd.



Bezbednosne informacije

Mere predostrožnosti prilikom čišćenja

OPREZ

- Ne prskajte vodu direktno na unutarnje ili vanjske delove frižidera.
 - Postoji opasnost od požara ili strujnog udara.
- Nemojte koristiti fen za kosu za sušenje u unutrašnjosti frižidera.
- Nemojte staviti u frižider zapaljenu sveću za uklanjanje loših mirisa.
 - To može dovesti do strujnog udara ili požara.
- Nemojte raspršivati proizvode za čišćenje direktno na displej.
 - Štampana slova mogu da se odvoje sa ekrana.
- Ako strana supstanca kao što je voda uđe u aparat, isključite napajanje i obratite se najbližem servisnom centru.
 - Propust da se tako uradi može dovesti do strujnog udara ili požara.
- Za uklanjanje strane materije ili prašine sa priključaka utikača, koristite čistu, suhu krpu. Kada čistite utikač nemojte koristiti vlažnu ili mokru krpu.
 - U suprotnom, postoji opasnost od požara ili strujnog udara.
- Nemojte čistiti aparat direktnim raspršivanjem vode na njega.
- Nemojte da koristite benzen, razredivač, Clorox sredstva ili hlorid za čišćenje.
 - Ovi proizvodi mogu da oštete površinu uređaja i da izazovu požar.
- Nikada ne stavljajte prste ili druge predmete u rupu dozera.
 - To može dovesti do povrede ili materijalne štete.
- Pre nego što očistite ili izvedete održavanje, isključite aparat iz zidne utičnice.
 - Propust da se tako uradi može dovesti do strujnog udara ili požara.
- Frižider očistite sunderom ili mekom krpom i blagim deterdžentom u toploj vodi.
- Na spoljnim površinama (vratima i odeljcima), plastičnim delovima, vratima i unutrašnjim žlebovima i zaptivnim gumama nemojte da koristite abrazivna ili jaka sredstva za čišćenje kao što su sprejevi za prozore, sredstva za ribanje, zapaljive tečnosti, sona kiselina, voskovi za čišćenje, koncentrisani deterdženti, izbeljivači ili sredstva za čišćenje koja sadrže naftne derivate.
 - Oni mogu izgrebati ili oštetiti materijal.
- Kada su staklene police ili poklopci hladni, nemojte da ih čistite toplom vodom. Staklene police i poklopci mogu se slomiti ako su izloženi nagloj promeni temperature ili udarcima kao što je ispadanje.



Kritična upozorenja za odlaganje

UPOZORENJE

- Odložite ambalažu za ovaj proizvod na ekološki prihvatljiv način.
- Pre odlaganja uverite se da nijedna cev sa zadnje strane frižidera nije oštećena.
- R-600a ili R-134a se koristi kao sredstvo za hlađenje. Proverite oznaku kompresora na zadnjem delu aparata ili oznaku sa nominalnim vrednostima u frižideru da biste videli koje se sredstvo za hlađenje koristi u vašem frižideru. Ako ovaj frižider sadrži zapaljivi gas (sredstvo za hlađenje R-600a), obratite se lokalnim nadležnim službama u vezi sa bezbednim odlaganjem ovog proizvoda.
- Prilikom odlaganja ovog frižidera, uklonite vrata/zaptivku na vratima, bravu na vratima, tako da mala deca ili životinje ne mogu da budu zarobljena unutra. Deca bi trebalo da budu pod nadzorom kako se ne bi igrala uređajem. Ukoliko je zarobljeno unutra, dete može da se povredi ili uguši do smrti.
 - Ako se desi da se nađe unutra, dete može da se povredi i uguši do smrti.
- Kao izolacija koristi se ciklopentan. Gasovi u izolacionom materijalu zahtevaju posebnu proceduru za odlaganje. Obratite se lokalnim vlastima u vezi sa ekološki bezbednim odlaganjem ovog proizvoda.
- Čuvajte svu ambalažu van domašaja dece, pošto ambalaža može da bude opasna za decu.
 - Ako dete stavi kesu preko glave, moglo bi se ugušiti.

Dodatni saveti za pravilnu upotrebu

- U slučaju kvara na snabdevanju struje, pozovite lokalnu kancelariju svoje elektroprivrede i pitajte koliko će dugo to trajati.
 - Većina kvarova na snabdevanju struje koja su otklonjena za sat ili dva, neće uticati na temperaturu u frižideru. Međutim, treba da smanjite otvaranje vrata na minimum dok je napajanje isključeno.
 - Ukoliko kvar na snabdevanju struje traje duže od 24 sata, izvadite i bacite svu zamrznutu hranu.
- Frižider možda neće moći da funkcioniše dosledno (sadržaj se može odmrznuti ili temperatura može postati previsoka u odeljku za zamrznutu hranu) ako se duže vreme nalazi na mestu na kojem je temperatura okoline stalno niža od temperatura za koje je aparat za projektovan.
- U slučaju određenih vrsta hrane, njeno hlađenje može da ima loše dejstvo na očuvanje usled njenih svojstava.
- Vaš aparat se ne ledi, što znači da nema potrebe ručnim odleđivanjem aparata. To se vrši automatski.
- Porast temperature tokom odmrzavanja može da bude u skladu sa ISO zahtevima. Međutim, ako želite da sprečite nepotrebni rast temperature zamrznute hrane dok se aparat odleđuje, umotajte zamrznutu hranu u nekoliko slojeva novina.
- Nemojte ponovo zamrzavati smrznutu hranu koja je potpuno otopljena.
- Temperatura u odeljcima ili pregradama sa simbolom dve zvezdice (❄❄) neznatno je viša u odnosu na druge pregrade zamrzivača.
Pregrade (odeljci) sa dve zvezdice temelje se na uputstvima i/ili stanju prilikom isporuke.



Bezbednosne informacije

Saveti za uštedu energije

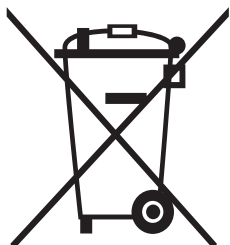
- Postavite aparat u hladnu, suhu prostoriju sa adekvatnom ventilacijom. Vodite računa da ne bude izložen direktnoj sunčevoj svetlosti i nikada ga nemojte staviti blizu direktnog izvora toplote (radijatora, na primer).
- Za energetska efikasnost se preporučuje da ne treba blokirati ventilacione otvore ili rešetke.
- Pustite da se topla hrana ohladi pre nego što je stavite u aparat.
- Stavite zamrznutu hranu u frižider da bi se odmrzla. Možete da koristite nisku temperaturu zamrznutih proizvoda da biste ohladili hranu u frižideru.
- Nemojte da držite vrata frižidera predugo otvorena prilikom stavljanja ili vađenja hrane iz frižidera. Što kraće držite vrata otvorenim, manje je nakupljanje leda unutar zamrzivača.
- Preporučljivo je da postavite frižider tako da ima prazan prostor sa zadnje strane i bočno. Na taj način ćete smanjiti potrošnju energije i iznose na računima za struju.
- Za najefikasniju upotrebu energije, držite sve unutrašnje delove kao što su korpe, fijke, police na mestu kako ste dobili od proizvođača.

Ovaj uređaj je predviđen za upotrebu u domaćinstvu i za slične primene kao što su

- kuhinje za osoblje u prodavnicama, kancelarije i druge radne sredine;
- kuće na farmama i od strane gostiju u hotelima, motelima i drugim okruženjima stambenog tipa;
- objekti gde se pruža noćenje s doručkom;
- catering i slične primene koje nisu povezane s prodajom.



Uputstva u vezi WEEE (otpadna električna i elektronska oprema)



Pravilno odlaganje ovog proizvoda (Odlaganje električne i elektronske opreme)

(Primenjuje su u zemljama sa odvojenim sistemima za prikupljanje otpada)

Ovo obeležje na proizvodu, dodaci ili dokumentacija označavaju to da proizvod i njegovi elektronski dodaci (npr. punjač, slušalice, USB kabl) ne bi smeli da se odlažu zajedno sa ostalim otpadom iz domaćinstva, kada im istekne vek trajanja. Da biste sprečili moguće ugrožavanje čovekove okoline ili ljudskog zdravlja usled nekontrolisanog odlaganja, odvojite ove proizvode od ostalog otpada i odgovorno ga reciklirajte kako biste promovisali trajnu ponovnu upotrebu materijalnih resursa.

Kućni korisnici treba da se obrate prodavcu kod koga su kupili ovaj proizvod ili lokalnoj državnoj ustanovi kako bi se upoznali sa detaljima o mestu i načinu na koji mogu da izvrše recikliranje ovih proizvoda koje će biti bezbedno po čovekovu okolinu.

Poslovni korisnici treba da se obrate dobavljaču i provere uslove i odredbe ugovora o kupovini. Ovaj proizvod i njegovi elektronski dodaci prilikom odlaganja ne treba da se mešaju saostalim komercijalnim otpadom.

Informacije o naporima kompanije Samsung da doprinese očuvanju životne sredine i o specifičnim zakonskim obavezama u pogledu proizvoda, npr. Direktivi o registraciji, evaluaciji, autorizaciji i restrikcijama hemikalija (REACH), potražite na sledećoj adresi: samsung.com/uk/aboutsamsung/samsungelectronics/corporatecitizenship/data_corner.html

(Samo za proizvode prodane u evropskim zemljama)

Instalacija

Pažljivo sledite ova uputstva pre upotrebe kako bi obezbedili pravilnu instalaciju ovog frižidera i kako bi sprečili nezgode.

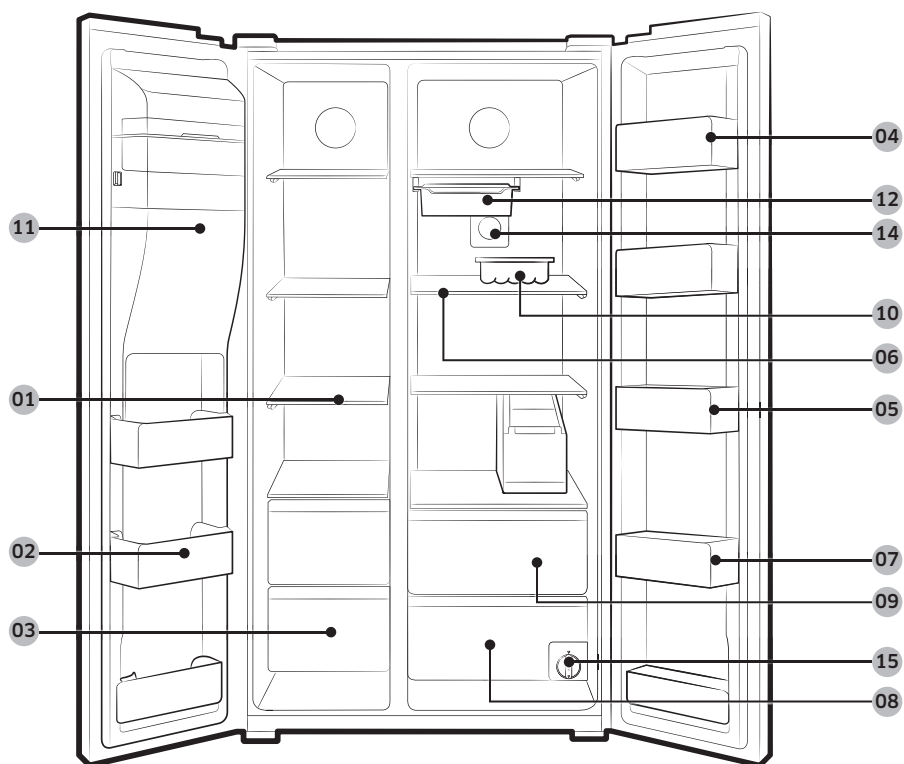
⚠ UPOZORENJE

- Koristite ovaj frižider samo za predviđenu namenu, kao što je opisano u ovom priručniku.
- Servisiranje mora obaviti kvalifikovani tehničar.
- Odložite ambalažu proizvoda u skladu sa lokalnim propisima.
- Da biste sprečili strujni udar, isključite kabl za napajanje pre servisiranja ili zamena.

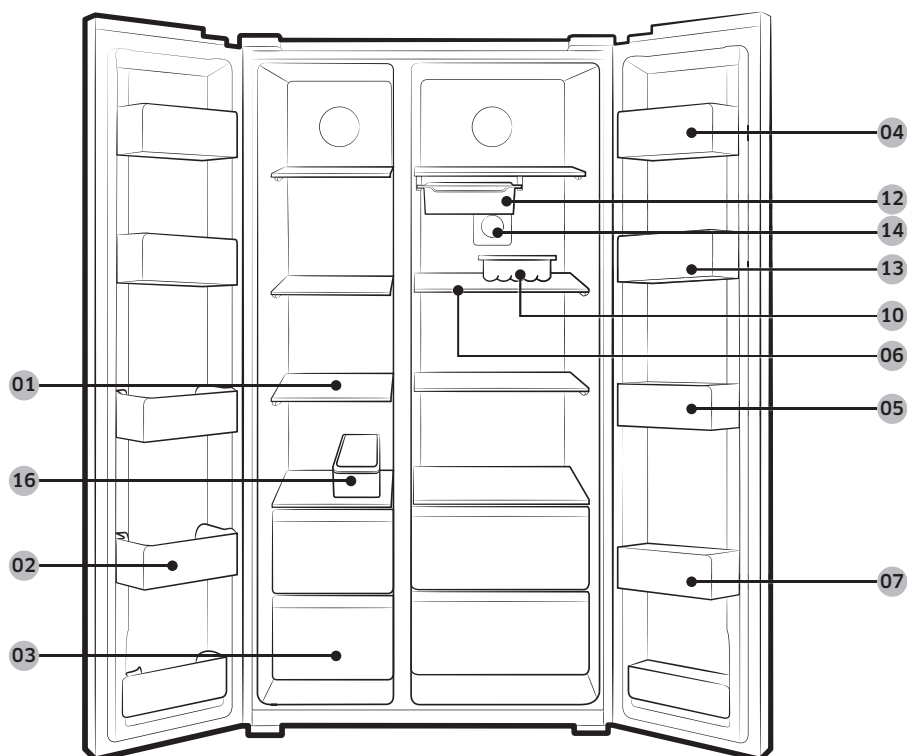
Kratak pregled frižidera

Stvaran izgled vašeg frižidera se može razlikovati u zavisnosti od modela i države.

RH58*



RH62*



01 Police zamrivača

02 Višenamenski štitičnik zamrivača

03 Posuda za čuvanje osušene hrane i mesa

04 Posuda za sir

05 Posuda za sos

06 Police frižidera

07 Pregrada za piće

08 Posuda za povrće

09 Višenamenska posuda

10 Posuda za jaja *

11 Posuda ledomata **

12 Pokretna fioka *

13 Štitičnik koji se podiže *

14 Antibakterijski filter *

15 Filter za vodu **

16 Fioka za led *

* Samo odabrani modeli

** Samo modeli sa dozatorom

NAPOMENA

Dizajn posude za jaja može da se razlikuje u zavisnosti od modela.

Instalacija

OPREZ

- Nemojte da stavljate pokretnu fioku u zamrzivač ako je napunjena vodom. Voda će se zamrznuti i pokretna fioka će pući.
- Ako je unutrašnja pregrada otvorena, nemojte da otvarajte spoljnu pregradu. Spoljna pregrada će biti gurnuta unazad i može da se oštetiti.

Postupna instalacija

KORAK 1 Izbor mesta

Uslovi za mesto:

- Čvrsta, ravna površina bez tepiha ili podnih pokrivki koji mogu ometati ventilaciju
- Dalje od direktnog sunca
- Dovoljno prostora za otvaranje i zatvaranje vrata
- Dalje od izvora toplote
- Prostor za održavanje i servisiranje
- Temperaturni opseg: između 5 °C i 43 °C

Efektivni temperaturni opseg

Frižider je dizajniran za normalan rad u temperaturnom opsegu naznačenom za njegovu klasu.

Klasa	Simbol	Opseg temperature okoline (°C)	
		IEC 62552 (ISO 15502)	ISO 8561
Prošireno umerena	SN	+10 do +32	+10 do +32
Umerena	N	+16 do +32	+16 do +32
Subtropska	ST	+16 do +38	+18 do +38
Tropska	T	+16 do +43	+18 do +43

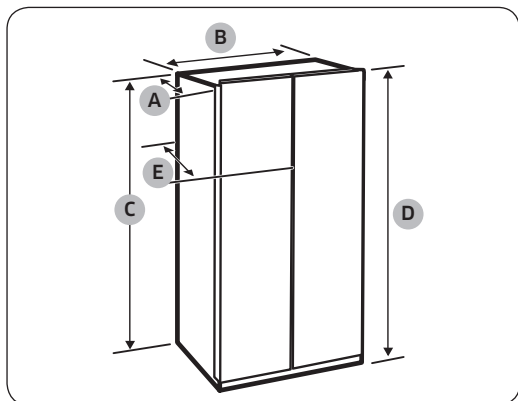
NAPOMENA

Na rashladni učinak i potrošnju energije frižidera može uticati temperatura okoline, učestalost otvaranja vrata i lokacija frižidera. Preporučujemo da prikladno prilagodite temperaturna podešavanja.

Instalacija

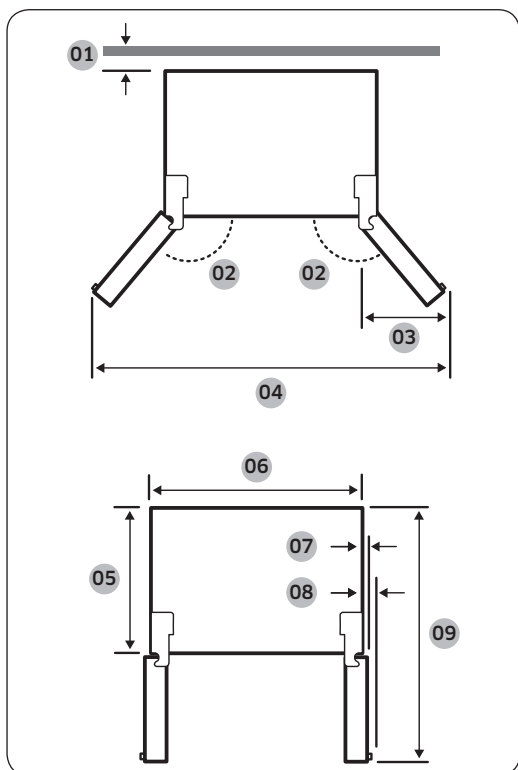
Prazan prostor

Informacije o prostoru potrebnom za instalaciju potražite na slikama i u tabeli u nastavku.



Dubina „A“	718
Širina „B“	908
Visina „C“	1796
Ukupna visina „D“	1825
Dubina „E“	721

(jedinica: mm)



- 01 50 mm
- 02 165°
- 03 468 mm
- 04 1725 mm
- 05 610 mm
- 06 908 mm
- 07 34 mm
- 08 31 mm
- 09 1170 mm

NAPOMENA

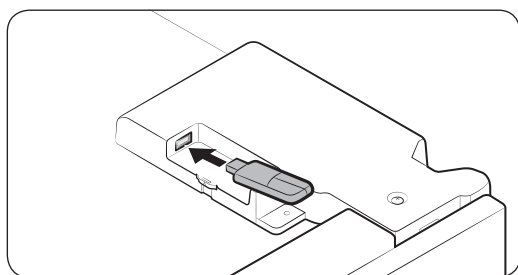
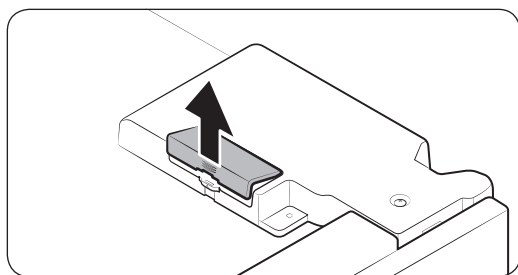
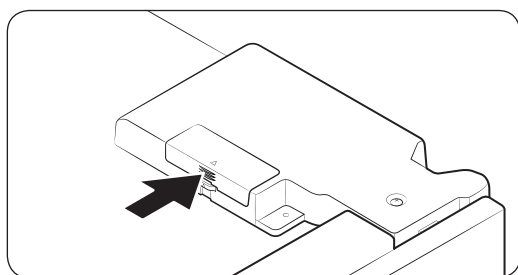
Mere u gornjoj tabeli se mogu razlikovati, zavisno od načina merenja.

KORAK 2 Wi-Fi veza

Frižiderom možete da upravljate daljinskim putem pomoću Smart Home modula koji se prodaje odvojeno. Da biste kupili Smart Home modul, posetite lokaciju www.samsung.com i pratite informacije o proizvodu u vezi sa tim modulom.

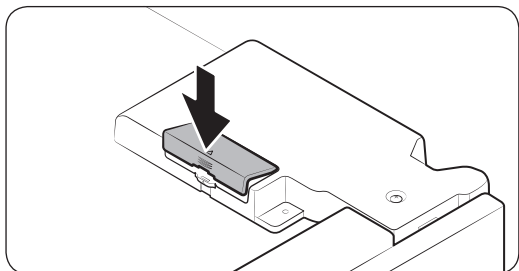
⚠ OPREZ

- Postoje dve vrste Samsung Smart Home modula: jedan se koristi za pametne televizore kompanije Samsung, a drugi za kućne aparate kompanije Samsung.
- Potrebno je da kupite Samsung Smart Home modul koji je predviđen za kućne aparate. Svaki drugi modul može da dovede do kvara na sistemu.

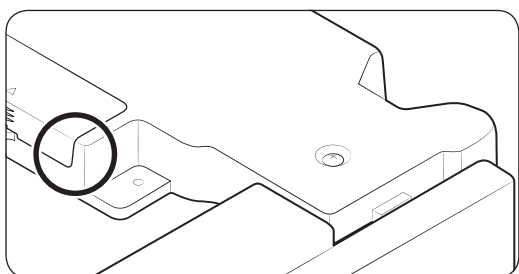


1. Pritisnite da biste otključali deo poklopca modula koju pokazuje strelica.
2. Otvorite poklopac modula.
3. Povežite Smart Home modul na priključak i proverite da li ste ga pravilno okrenuli.

Instalacija



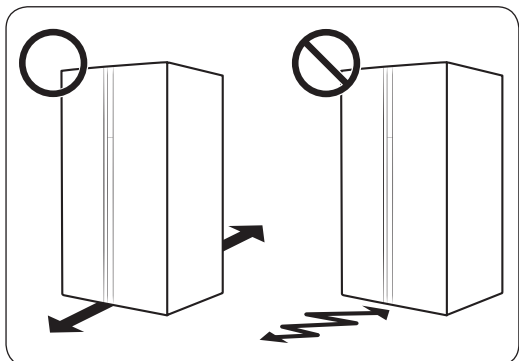
4. Prvo stavite gornji deo poklopca modula, pa zatvorite da biste ga zaključali kao što je prikazano.



NAPOMENA

Označeni deo je poklopac opcionalnog modula, a ne pukotina ili greška.

KORAK 3 Podovi



- Površina za instalaciju mora podržati potpuno napunjen frižider.
- Kako biste zaštilili pod, stavite veliko parče kartona ispod svake noge frižidera.
- Jednom kada ste postavili frižider na mesto, nemojte ga pomerati osim ako je neophodno zbog zaštite poda. Ako je potrebno, duž staze pomeranja upotrebite deo papir ili tkaninu kao što je stari tepih.

NAPOMENA

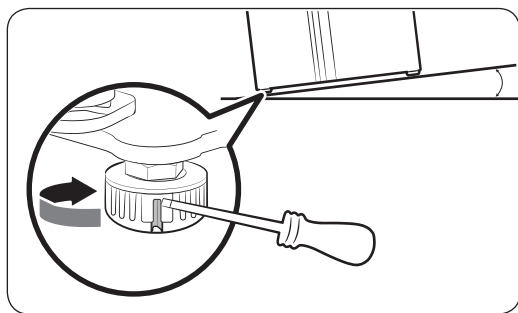
Ako frižider ne može da prođe kroz ulaz zbog veličine, pogledajte odeljak „Uklanjanje vrata za ulaz“ u poglavlju Instalacija.

KORAK 4 Podešavanje stopa za nivelaciju

⚠ OPREZ

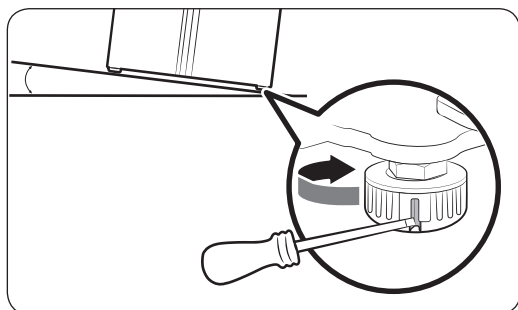
- Frižider mora biti nivelisan na ravnom, čvrstom podu. Ako ne postupite tako, to može izazvati oštećenje frižidera ili fizičku povredu.
- Nivelisanje se mora izvesti sa praznim frižiderom. Vodite računa da namirnice ne ostanu u frižideru.
- Iz bezbednosnih razloga, postavite prednju stranu tako da bude malo više od zadnje strane.

Frižider se može nivelisati korišćenjem prednjih nožica koje imaju specijalan zavrtnaj (nivelator) za potrebe nivelisanja. Upotrebite odvijač sa ravnom glavom za nivelisanje.



Da biste podesili visinu strane zamrzivača:

Ubacite odvijač sa ravnom glavom u nivelator prednje nožice na strani zamrzivača. Okrenite nivelator u pravcu kretanja kazaljke na satu da biste podigli frižider, odnosno suprotno od pravca kretanja kazaljki na satu da biste ga spustili.



Da biste podesili visinu strane frižidera:

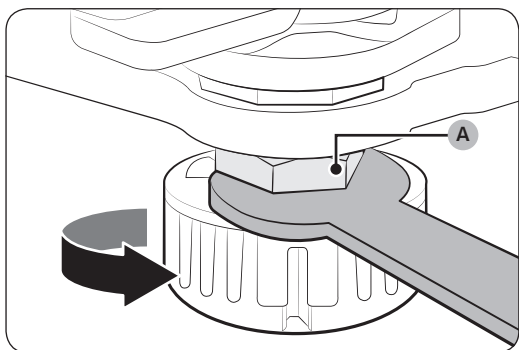
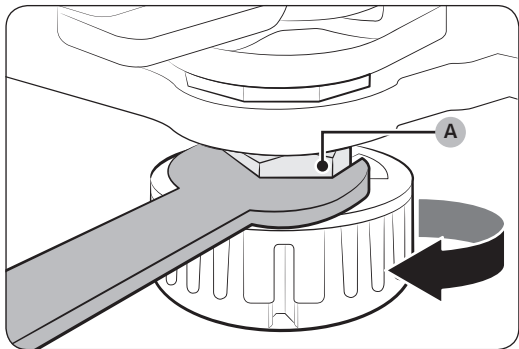
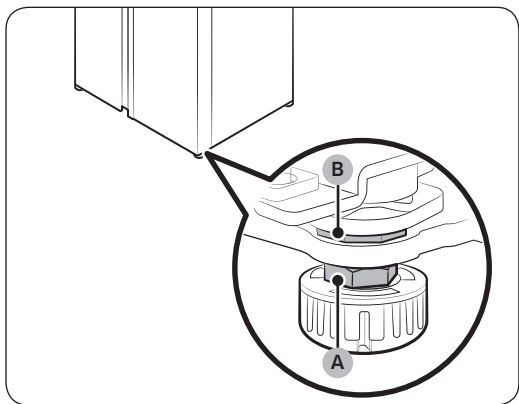
Ubacite odvijač sa ravnom glavom u nivelator prednje nožice na strani frižidera. Okrenite nivelator u pravcu kretanja kazaljke na satu da biste podigli frižider, odnosno suprotno od pravca kretanja kazaljki na satu da biste ga spustili.

Instalacija

KORAK 5 Podešavanje visine vrata i razmaka između vrata i frižidera

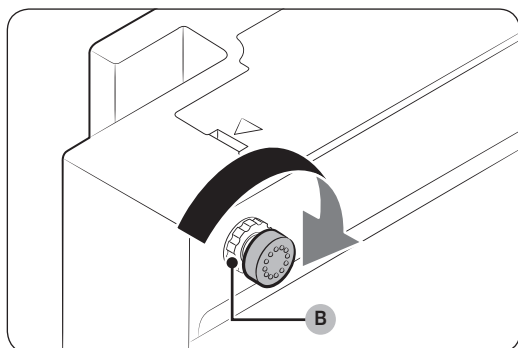
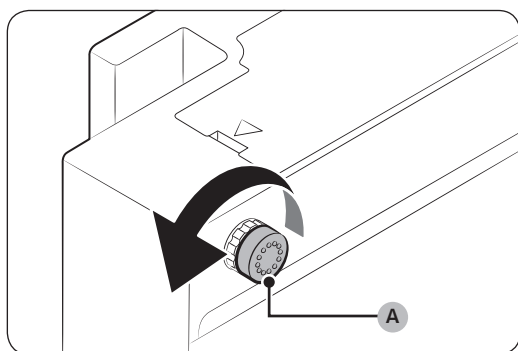
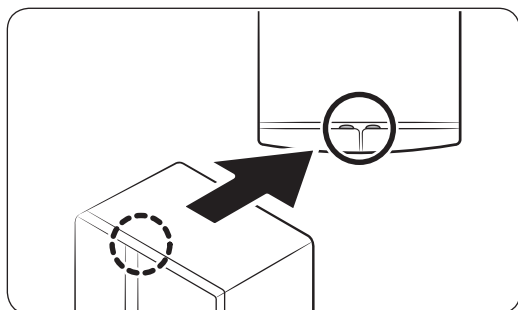
Podešavanje visine vrata

Visina vrata može da se podesi pomoću zatezne matice i matice za podešavanje visine na prednjem donjem delu svakih vrata.



1. Otvorite vrata koja treba da se podese i pronađite matice (A) i (B) na prednjem donjem delu vrata.
2. Pomoću dobijenog ključa okrenite **zateznu maticu (A)** u pravcu kretanja kazaljki na satu da biste je popustili. Zatim otvorite vrata i na njihovoj unutrašnjoj strani uradite sledeće.
 - Ako želite da podignete vrata, okrenite **maticu za podešavanje visine (B)** u smeru suprotnom kretanju kazaljki na satu.
 - Ako želite da spustite vrata, okrenite **maticu za podešavanje visine (B)** u smeru kretanja kazaljki na satu.
3. Kada završite, pričvrstite **zateznu maticu (A)** okrećući je suprotno od smera kretanja kazaljki na satu.

Korigovanje razmaka između vrata i frižidera



Razmak može da se podesi ručno pomoću **vijka za razmak** na gornjoj zadnjoj strani svakih vrata.

1. Da biste podesili razmak, sledite korake u nastavku:
 - Ako želite da povećate razmak, okrenite **vijak za razmak (A)** u smeru kretanja kazaljki na satu.
 - Ako želite da smanjite razmak, okrenite **vijak za razmak (A)** u smeru suprotnom kretanju kazaljki na satu.
2. Nakon što korigujete razmak, pričvrstite **maticu za fiksiranje (B)** okrećući je u smeru kretanja kazaljki na satu.

Instalacija

KORAK 6 Povezivanje na izvor vode

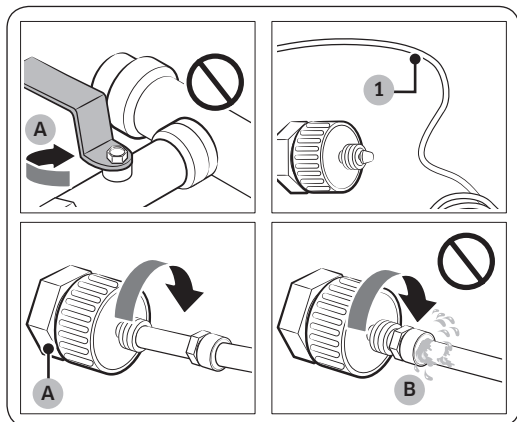
⚠ OPREZ

- Crevo za vodu mora da priključi kvalifikovan tehničar.
- Garancija za vaš frižider ne pokriva instalaciju creva za vodu. Instalacija creva za vodu mora biti izvedena o vašem trošku osim ako nadoknada za instalaciju nije uključena u cenu prodavca.
- Samsung ne prihvata nikakvu odgovornost za instalaciju creva za vodu. Ako dođe do curenja vode, kontaktirajte instalatera dovoda vode.

Da biste povezali cev za hladnu vodu sa crevom za filtriranje vode

⚠ OPREZ

- Proverite da li je crevo za filtriranje vode povezano na cev sa hladnom vodom za piće. Povezivanje na cev za vruću vodu može izazvati kvar na prečišćivaču.

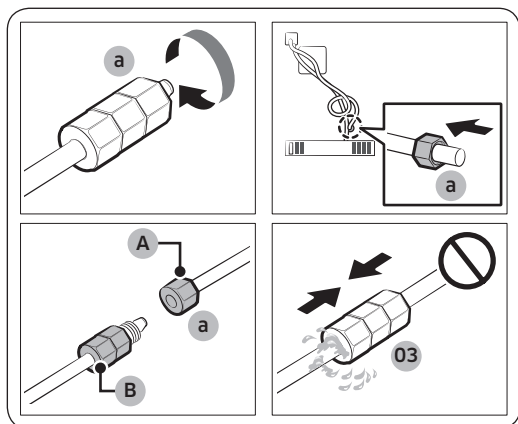


- A. Zatvorite glavnu cev za vodu
B. Nema razmaka

1. Isključite dovod vode tako što ćete zatvoriti glavni ventil za vodu.
2. Pronađite **cev (1)** sa hladnom vodom za piće.
3. Pratite instalaciju creva za vodu da biste povezali uređaj na cev za vodu.
4. Kada je povezivanje završeno, otvorite glavni ventil za vodu i isпустite oko 3 litra vode. Time se uklanjaju nečistoći iz cevi.



Da biste povezali crevo za filtriranje vode na crevo za vodu



- A. Crevo za vodu iz uređaja
B. Crevo za vodu iz pribora

1. Olabavite i uklonite maticu za pritisak (a) sa creva za vodu u frižideru i ubacite je u crevo za filtriranje vode.
2. Pričvrstite maticu za pritisak (a) da biste povezali crevo za filtriranje vode i crevo za vodu.
3. Otvorite glavni ventil za vodu i proverite da li ima bilo kakvih curenja.
4. Ako nema curenja, ispusite oko 3 litra vode pre stvarnog korišćenja frižidera da biste uklonili nečistoće unutar sistema za filtriranje vode.

Da biste popravili crevo za vodu

OPREZ

Crevo za vodu mora da popravi kvalifikovani stručnjak. Ako dođe do curenja vode, obratite se lokalnom servisnom centru kompanije Samsung ili pozovite instalatera creva za vodu.

KORAK 7 Početne postavke

Po završetku sledećih koraka, frižider bi trebalo da bude u potpunosti funkcionalan.

1. Uključite kabl za napajanje u zidnu utičnicu da biste uključili frižider.
2. Otvorite vrata i proverite da li se uključuje unutrašnja lampica.
3. Podesite najnižu temperaturu i sačekajte oko jedan sat. Tada će se zamrzivač blago rashladiti, a motor će ujednačeno raditi.
4. Sačekajte da frižider dostigne zadatu temperaturu. Sada je frižider spreman za upotrebu.

KORAK 8 Poslednja provera

Kada je instalacija završena, proverite da li je:

- Frižider uključen u električnu utičnicu i pravilno uzemljen.
- Frižider postavljen na ravnu površinu uz odgovarajuću udaljenost od zida ili kuhinjskog ormara.
- Frižider nivelisan i stoji čvrsto na podu.
- Da se vrata otvaraju i zatvaraju slobodno i da se unutrašnja lampica automatski uključuje kada otvorite vrata.



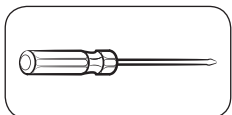
Instalacija

Uklanjanje vrata za ulaz

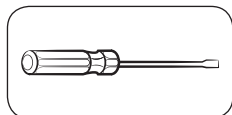
Ako frižider ne može da prođe kroz ulaz zbog njegove veličine, sledite ova uputstva:

Potrebne alatke (nisu obezbeđene)

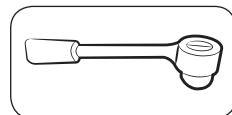
Ove alatke se koriste za uklanjanje vrata.



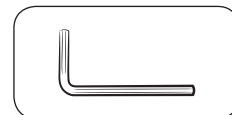
Krstasti odvijač



Odvijač sa ravnom glavom

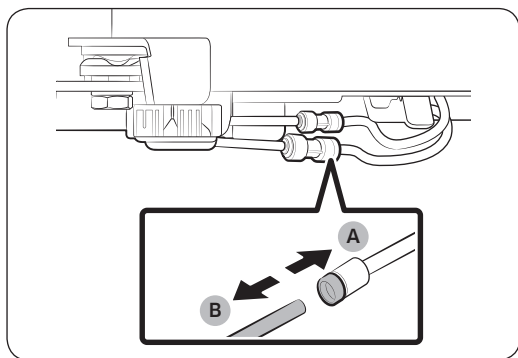
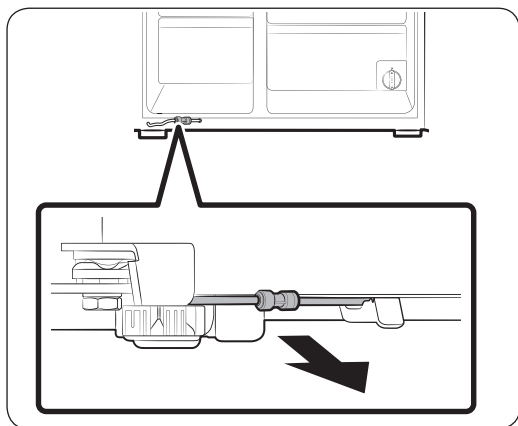


Usadni ključ (10 mm)



Inbus ključ (5 mm)

Isključivanje creva za vodu



1. Povucite ka sebi crevo za vodu iz donjeg dela zadnje strane frižidera.

NAPOMENA

Crevo za vodu frižidera je vod za protok vode koji povezuje cev za vodu iz izvora vode i creva iz sistema za filtriranje vode frižidera.

2. Da biste otkočili creva, pritisnite i zadržite transparentnu spojnicu (A) i odvojite crevo za vodu (B).

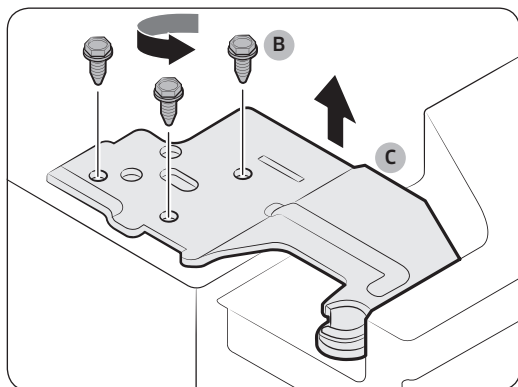
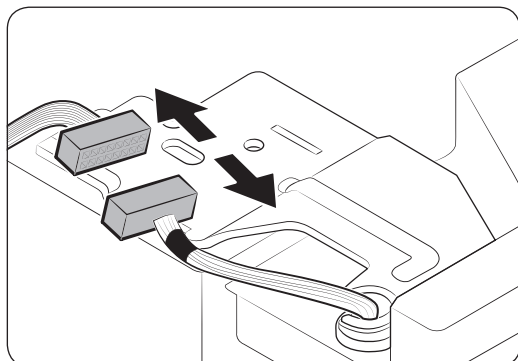
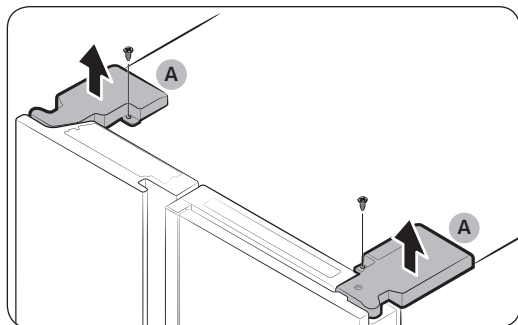
OPREZ

Ne pritiskajte prejako spojnicu. Može da pukne.

Skidanje vrata

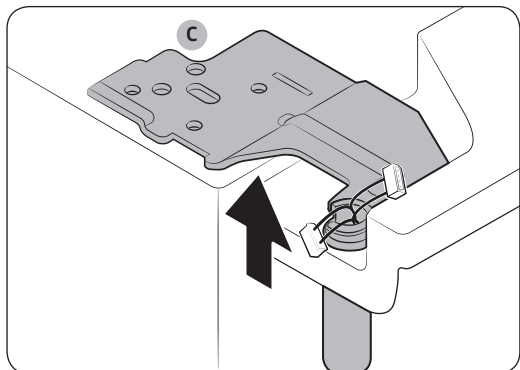
⚠ OPREZ

Vrata mogu spasti ili se srušiti i oštetiti tokom bilo kog od tih koraka. Da biste sprečili moguću nezgodu, postupajte izuzetno oprezno prilikom obavljanja tih koraka.



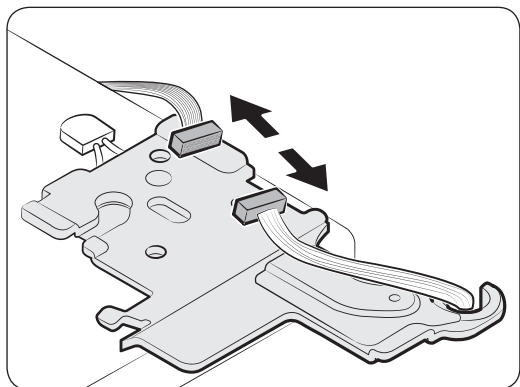
1. Pomoću krstastog odvijača skinite zavrtnje na poklopcima za šarke (A) na vrhu oboje vrata.
2. Otvorite vrata da biste olabavili šarke i uklonili poklopce za šarke. Pošto su poklopci uklonjeni, zatvorite vrata.
3. Otkaçite električni pojas.
4. Popustite zavrtnje za šarke (B) suprotno od pravca kretanja kazaljke na satu i uklonite gornju šarku (C). Budite pažljivi pošto vrata mogu pasti na vas i naneti vam povrede.

Instalacija

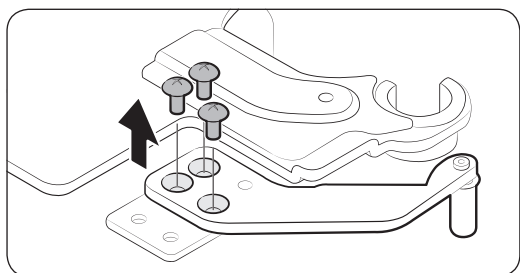


5. Skinite šarke (C) sa obe strane.
6. Polako podignite vrata da biste ih skinuli, a zatim ponovite postupak sa drugim vratima. Budite pažljivi jer vrata mogu spasti.

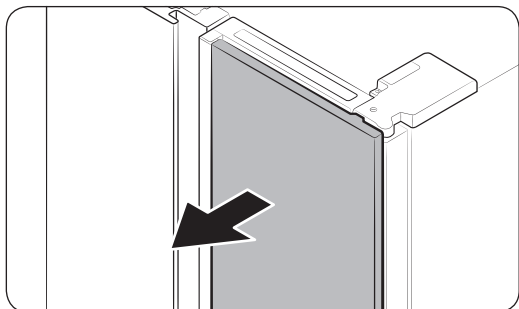
Odvojite vitrinu (samo odabrani modeli)



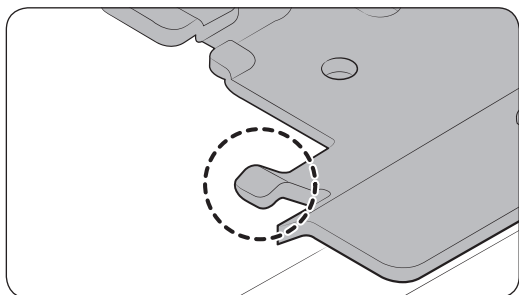
1. Sledite korake 1 i 2 iz odeljka „Skidanje vrata“.
2. Otkaçite priključak na kućištu, koji se nalazi na gornjem delu vitrine, povlačeći u suprotnim smerovima.



3. Skinite 3 zavrtnja na gornjoj šarki vitrine.



4. Uхватite obe strane vitrine i polako je izvucite napred.

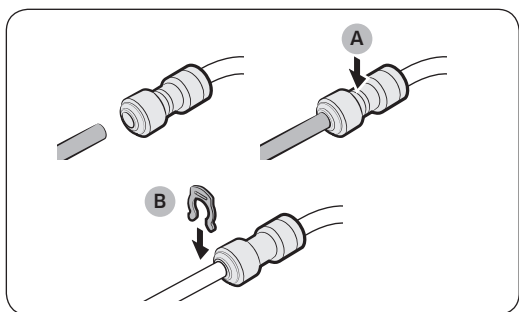


⚠ OPREZ

Koristite držač za žice sa bočne strane šarke da se kablovi ne bi oštetili ili zapetljali.

Ponovo povežite creva za vodu

Pošto je frižider prošao kroz ulaz, ponovo povežite creva za vodu i ubacite obezbeđene stege (x2) da biste zategli spojnicu.



⚠ OPREZ

- Proverite da li su creva za vodu povezana sa odgovarajućim bojama.
- Da biste sprečili curenje vode, svako crevo za vodu mora biti postavljeno skroz do središta transparentne spojnice i onda mora biti spojeno.

- A. Središte transparentne spojnice
B. Spojnica A (1/4") (6,35 mm)

Instalacija

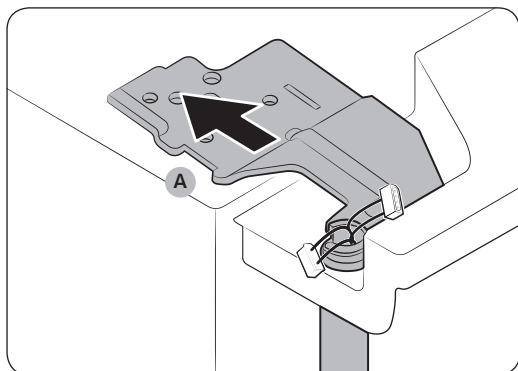
Ponovo postavite vrata

⚠ OPREZ

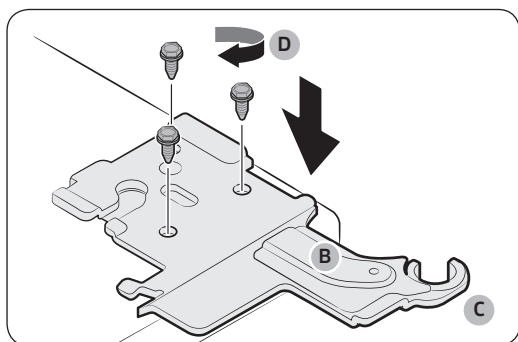
- Ponovo postavite vrata, proverite da li su svi električni konektori ispravno priključeni.
- Vrata zamrzivača moraju biti vraćena pre vrata frižidera.



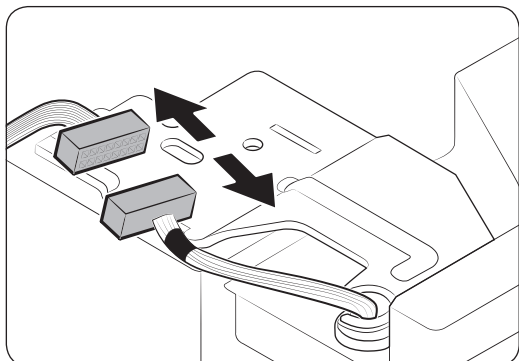
1. Držite vrata zamrzivača i zakačite na šarku na dnu frižidera.



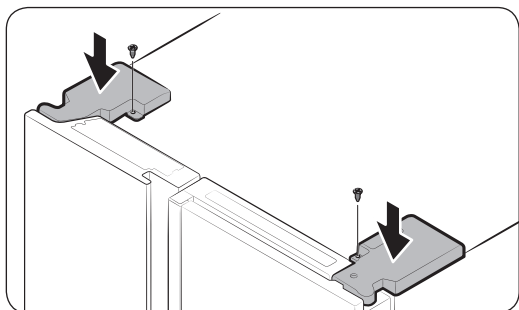
2. Sa gornje strane postavite šarku (A) u otvor šarke.



3. Stavite osovinu gornje šarke (B) u otvor šarke (C). Proverite da li je osovina šarke uspravna tako da su svi otvori za zavrtnje potpuno dostupni. Zatim pričvrstite zavrtnje za šarke (D) u smeru kretanja kazaljki na satu.



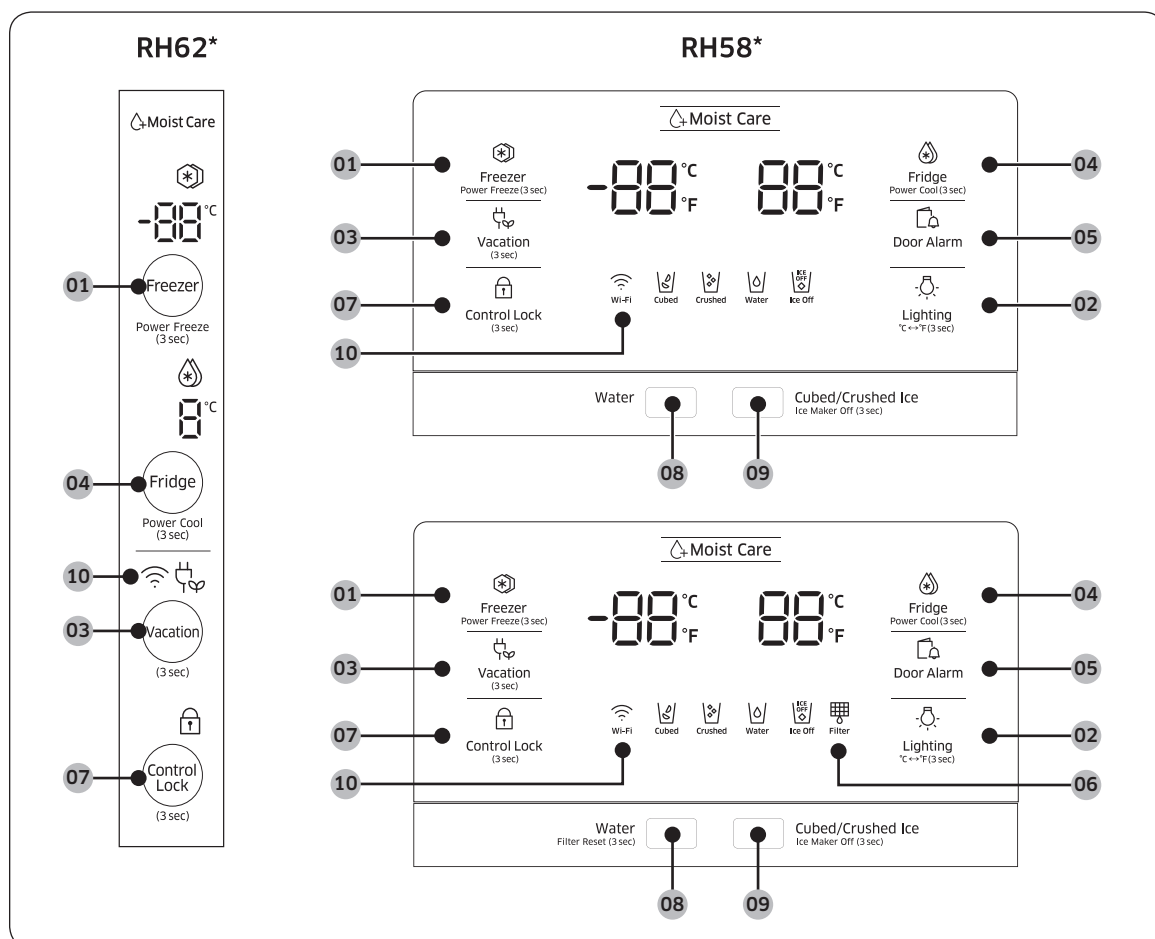
4. Povežite električni pojas.



5. Najpre, stavite poklopce za šarke na prednjim stranama, a zatim pričvrstite zavrtnje. Koristite krstasti odvijač.

Radnje

Funkcijski panel



- | | | |
|---|---|---|
| 01 Freezer (Zamrzivač) / Power Freeze (Brzo zamrzavanje) | 02 Lighting (Osvetljenje) / °C ↔ °F | 03 Vacation (Odmor) |
| 04 Fridge (Frižider) / Power Cool (Brzo hlađenje) | 05 Door Alarm (Alarm za vrata) | 06 Filter * |
| 07 Control Lock (Kontrolna brava) | 08 Water (Voda) / Filter Reset (Resetovanje filtera) * | 09 Cubed/Crushed Ice (Kockice leda/mrvljeni led) / Ice Maker Off (Ledomat isključen) |
| 10 Mrežna veza * | | |

* Samo odabrani modeli

01 Zamrzivač / Brzo zamrzavanje (3 s)

Freezer (Zamrzivač)	Pomoću dugmeta Freezer (Zamrzivač) možete da podesite temperaturu zamrzivača, odnosno da aktivirate funkciju Brzo zamrzavanje. Temperatura se može podesiti u opsegu od -15 °C (5 °F) do -23 °C (-8 °F).
Power Freeze (Brzo zamrzavanje)	<p>Brzo zamrzavanje ubrzava proces zamrzavanja pri maksimalnoj brzini ventilatora. Zamrzivač neprekidno radi pri punoj brzini nekoliko časova, a zatim se vraća na prethodnu temperaturu.</p> <ul style="list-style-type: none">• Da biste aktivirali Brzo zamrzavanje, pritisnite i zadržite 3 sekunde dugme Freezer (Zamrzivač). Zaslvetleće odgovarajući indikator (❄️), a frižider će za vas ubrzati proces zamrzavanja.• Da biste deaktivirali ovu funkciju, ponovo pritisnite i zadržite 3 sekunde dugme Freezer (Zamrzivač). Zamrzivač se vraća na prethodno podešavanje temperature.• Ako želite da zamrznete veliku količinu namirnica, aktivirajte funkciju Brzo zamrzavanje najmanje 24 časa pre stavljanja namirnica u zamrzivač. <p>❗ NAPOMENA</p> <p>Funkcija Brzo zamrzavanje povećava potrošnju energije. Vodite računa da ne zaboravite je isključiti i vratite se na prethodnu temperaturu ako ne nameravate da je koristite.</p>

02 Osvetljenje / °C ↔°F (3 s)

Pomoću dugmeta **Lighting (Osvetljenje)** možete da izaberete Celzijusovu ili Farenhajtovu temperaturnu skalu. Ako želite da promenite temperaturnu skalu, pritisnite dugme **Lighting (Osvetljenje)** i zadržite ga 3 sekunde.

03 Odmor

Vacation (Odmor)	<p>Pomoću dugmeta Vacation (Odmor) možete da aktivirate/deaktivirate režim Odmor.</p> <p>Ako idete na odmor ili poslovni put ili ne nameravate da koristite frižider duži vremenski period, izaberite funkciju Odmor. Pritisnite i zadržite 3 sekunde dugme Vacation (Odmor) da biste isključili frižider, nakon čega će se uključiti indikator funkcije za odmor (🛌).</p> <p>❗ NAPOMENA</p> <p>Preporučljivo je isprazniti komoru frižidera i vodite računa da vrata budu zatvorena.</p>
------------------	--

Radnje

04 Frižider / Brzo hlađenje (3 s)

Pomoću dugmeta **Fridge (Frižider)** možete da podesite temperaturu frižidera, odnosno da aktivirate ili deaktivirate funkciju Brzo hlađenje.

Fridge (Frižider)	Temperaturu hlađenja za frižider možete ručno podesiti. Nastavite da pritiskate Fridge (Frižider) da biste prošli kroz temperaturnu skalu i izaberite željenu temperaturu od 1 °C (34 °F) do 7 °C (44 °F).
Power Cool (Brzo hlađenje)	Brzo hlađenje ubrzava proces hlađenja pri maksimalnoj brzini ventilatora. Ova funkcija je korisna za brzo hlađenje hrane koja se lako kvari ili ako su vrata otvorena određeno vreme. Frižider neprekidno radi pri punoj brzini nekoliko časova a zatim se vraća na prethodnu temperaturu. Pritisnite i zadržite 3 sekunde dugme Power Cool (Brzo hlađenje) .

05 Alarm za vrata

Door Alarm (Alarm za vrata)	Možete podesiti alarm za podsetnik. Ako su vrata ostala otvorena duže od dva minuta, alarm će se oglasiti sa indikatorom alarma (🔔) koji treperi. Alarm je omogućen po fabričkom podrazumevanom podešavanju. Da biste onemogućili alarm, pritisnite dugme Door Alarm (Alarm za vrata) . Da biste ga omogućili, pritisnite ponovo dugme Door Alarm (Alarm za vrata) .
------------------------------------	--

06 Filter


Ciklus trajanja filtera će biti resetovan, a indikator filtera će se isključiti. Crvena ikona će treperiti nekoliko sekundi prilikom otvaranja ili zatvaranja vrata.

07 Kontrolna brava (3 s)

Control Lock (Kontrolna brava)	Da biste aktivirali režim Kontrolna brava, pritisnite i zadržite 3 sekunde dugme Control Lock (Kontrolna brava) . Kontrole na displeju će biti onemogućene, a dozator neće raditi ni kada gurnete ručicu. Da biste deaktivirali ovu funkciju, ponovo pritisnite i zadržite 3 sekunde ovo dugme.
Potvrda identiteta uređaja	Prilikom povezivanja frižidera sa aplikacijom Samsung Smart Home ili sa Samsung pametnim uređajima, kao što su Samsung pametni televizori, pratite uputstva aplikacije ili uređaja na ekranu, pa pritisnite i zadržite 5 sekundi dugme Control Lock (Kontrolna brava) . Na tabli za temperaturu će se prikazati poruka „on (uključeno)“ u trajanju od 5 sekundi, a potom će se obaviti postupak potvrde identiteta. Imajte u vidu da ova potvrda identiteta neće uticati na funkciju Kontrolna brava.

08 Voda / Resetovanje filtera (3 s)

Dugme **Water (Voda)** može da se koristi za ispuštanje vode ili za resetovanje filtera za vodu.

Ispuštanje vode	Pritisnite dugme Water (Voda) da biste ispuštali vodu. Led se neće izbacivati.
Filter Reset (Resetovanje filtera)	Nakon približno 6 meseci (oko 300 galona) korišćenja originalnog filtera za vodu, indikator filtera će početi da svetli crveno, što je znak da filter treba da se zameni. Kada se to desi, zamenite filter, pa pritisnite i zadržite 3 sekunde dugme Filter Reset (Resetovanje filtera) .  NAPOMENA U određenim područjima postoje velike količine kamenca u vodi. On može uticati na ciklus trajanja filtera. U tim područjima, filter za vodu je potrebno češće menjati.

09 Kockice leda/mrvljeni led / Ledomat isključen (3 s)

Cubed/Crushed Ice (Kockice leda/mrvljeni led)	Izaberite tip leda. Pritiskajte dugme da biste izabrali kockice leda ili mrvljeni led. Odgovarajući indikator će se uključiti.
Ice Maker Off (Ledomat isključen)	Da biste isključili pravljenje leda, pritisnite i zadržite 3 sekunde ovo dugme. Pravljenje leda je u ovom režimu onemogućeno čak i ako pritisnete dugme Cubed/Crushed Ice (Kockice leda/mrvljeni led) .

Radnje

10 Mrežna veza (samo odabrani modeli)

Frižiderom možete da upravljate pomoću Smart Home modula (prodaje se odvojeno) i da ga nadgledate pomoću aplikacije Samsung Smart Home. Više informacija o aplikaciji Samsung Smart Home potražite u odeljku „Samsung Smart Home“.

NAPOMENA

- U preporučene sisteme za šifrovanje spadaju: WPA/TKIP i WPA2/AES. Nije podržan nijedan noviji ili nestandardni Wi-Fi protokol za potvrdu identiteta.
- Na bežične mreže može da utiče bežična komunikacija u okruženju.
- Ako je vaš dobavljač Internet usluga registrovao MAC adresu vašeg računara ili modema radi identifikacije, Samsung pametni frižider možda neće moći da se poveže na Internet. Ako dođe do toga, obratite se dobavljaču Internet usluga za tehničku pomoć.
- Postavke mrežnog zida vašeg mrežnog sistema možda sprečavaju Samsung pametni frižider da pristupi Internetu. Obratite se dobavljaču Internet usluga za tehničku pomoć. Ako ovaj problem nastavi da se javlja, obratite se lokalnom Samsung servisnom centru ili prodavcu.
- Da biste konfigurisali postavke bežične pristupne tačke, pogledajte korisnički priručnik za pristupnu tačku.
- Samsung pametni frižideri koji koriste Samsung Smart Home modul podržavaju Wi-Fi vezu na 2,4 GHz sa protokolima IEEE 802.11 b/g/n i Soft-AP (preporučuje se IEEE 802.11 n).
- Neovlašćeni Wi-Fi bežični ruteri možda neće moći da se povežu sa ovim Samsung pametnim frižiderima.

Samsung Smart Home (samo odabrani modeli)

Instalacija

Posetite Google Play Store, Galaxy Apps ili Apple App Store i potražite „Samsung Smart Home“. Preuzmite i instalirajte aplikaciju Samsung Smart Home koju obezbeđuje kompanija Samsung Electronics na pametni uređaj.

NAPOMENA

- Aplikacija Samsung Smart Home je namenjena za operativni sistem Android 4.0 (ICS) ili noviji, odnosno iOS 7.0 ili noviji, a prilagođena je za Samsung pametne telefone (serije Galaxy S i Galaxy Note). Na drugim modelima pametnih telefona, neke funkcije će možda raditi drugačije.
- U cilju poboljšavanja performansi, aplikacija Samsung Smart Home može da bude promenjena bez obaveštenja ili za nju može da bude ukinuta podrška u skladu sa smernicama proizvođača.

Samsung nalog

Potrebno je da registrujete Samsung nalog da biste koristili aplikaciju. Ako nemate Samsung nalog, pratite uputstva na ekranu u aplikaciji da biste kreirali besplatni Samsung nalog.

Početak rada

1. Povežite Smart Home modul na odgovarajući priključak na frižideru.
2. Pokrenite aplikaciju Samsung Smart Home i prijavite se pomoću Samsung naloga. Korisnici iPhone uređaja treba da unesu podatke za prijavljivanje svaki put kada pristupaju aplikaciji.
3. Izaberite **Device (Uređaj)** > ikona +, pa dodirnite **Refrigerator (Frižider)**.
4. Pratite uputstva na ekranu da biste uneli potrebne informacije o ruteru, a zatim dodirnite **Next (Dalje)**.
5. Pritisnite i zadržite najmanje 5 sekundi dugme **Fridge (Frižider)** dok se na ekranu ne pojavi poruka „AP (Pristupna tačka)“. Frižider će se registrovati sa aplikacijom.
6. Kada se završi registracija uređaja, ikona frižidera će se pojaviti u aplikaciji Samsung Smart Home.
7. Dodirnite ikonu frižidera da biste otvorili stranicu frižidera.
8. Kada se uspostavi mrežna veza, uključiće se Wi-Fi ikona na frižideru.

Aplikacija frižidera

Integrirana kontrola

Nadgledajte frižider i upravljajte njim dok ste kod kuće ili u putu.

- Dodirnite ikonu frižidera u aplikaciji Samsung Smart Home da biste otvorili stranicu frižidera.
- Proverite radni status ili obaveštenja sa frižidera i menjajte opcije ili postavke po potrebi.

NAPOMENA

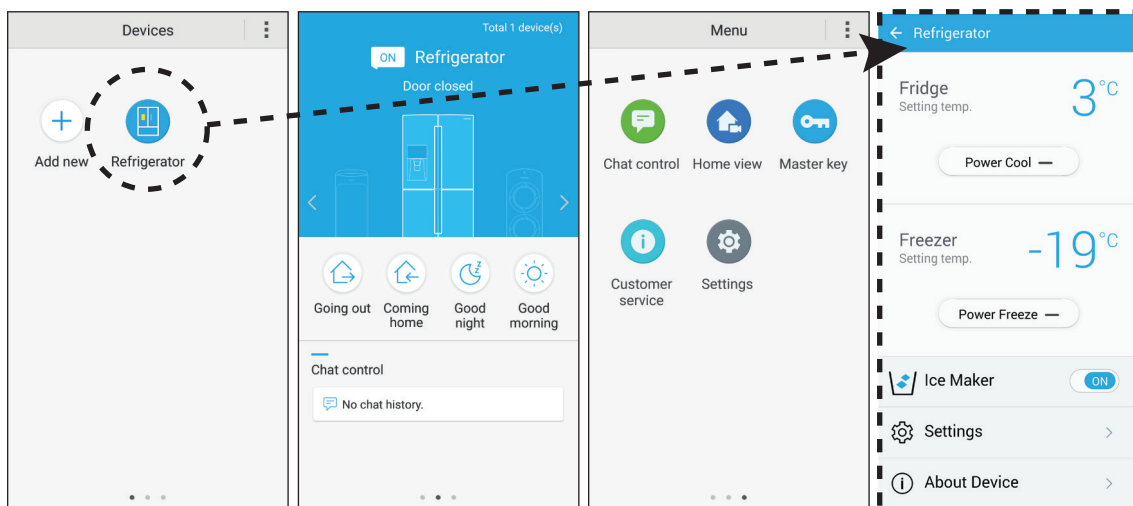
Neke opcije ili postavke frižidera možda neće biti dostupne za daljinsko upravljanje.

Radnje

Ključne funkcije

Registrujte Samsung pametne kućne aparate na Samsung Smart Home serveru radi daljinskog pristupa.

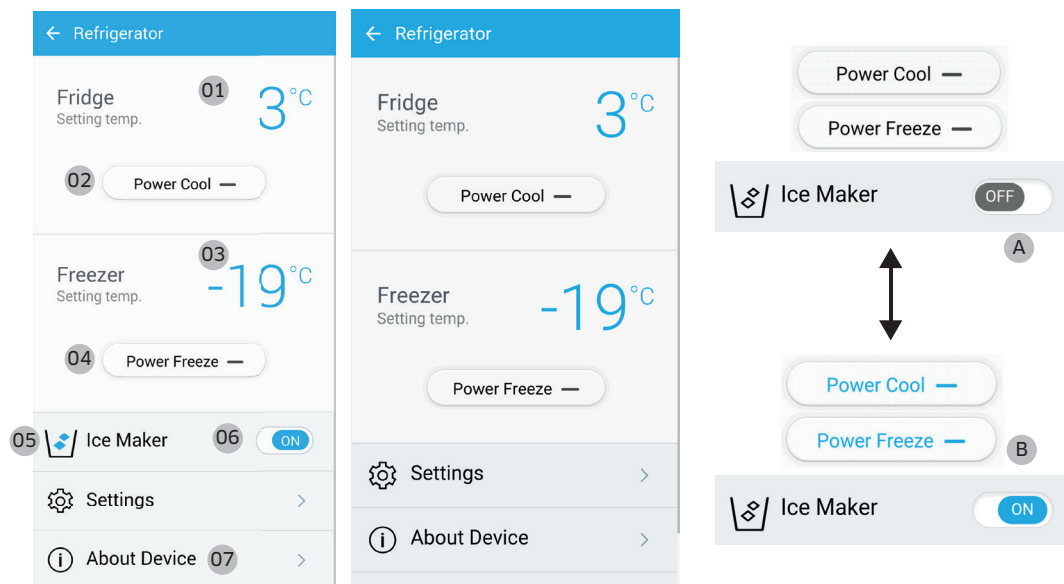
Pregled menija



- Dodirnite **Refrigerator (Frižider)** da biste otvorili stranicu sa postavkama frižidera.
- Prevucite prstom da biste prešli na sledeću stranicu.

Chat control (Daljinska kontrola)	Daljinski upravljajte Samsung pametnim kućnim aparatima ili proverite njihov radni status.
Home view (Prikaz prostorije) (samo odabrani modeli)	Pomoću ugrađene kamere na aparatu sa aplikacijom Samsung Smart Home možete da nadgledate prostoriju. Ova opcija je dostupna samo na odabranim modelima.
Master key (Glavno zaključavanje)	Glavno zaključavanje koristi se za upravljanje sistemom zaključavanja za različite korisničke aktivnosti, poput odlaska od kuće, povratka kući, odlaska na spavanje i buđenja. Ova opcija je dostupna samo na odabranim modelima.
Customer service (Korisnička podrška)	Preuzmite korisnički priručnik i pogledajte informacije za kontaktiranje korisničke podrške.
Settings (Postavke)	<ul style="list-style-type: none"> • Proverite povezani uređaj i informacije o softveru (verzija i licence softvera sa otvorenim kodom), dodajte uređaje ili izaberite zemlju. • Simulirajte rad izabranog uređaja radi demonstracije.

Postavke frižidera



A: Onemogućeno (crno)

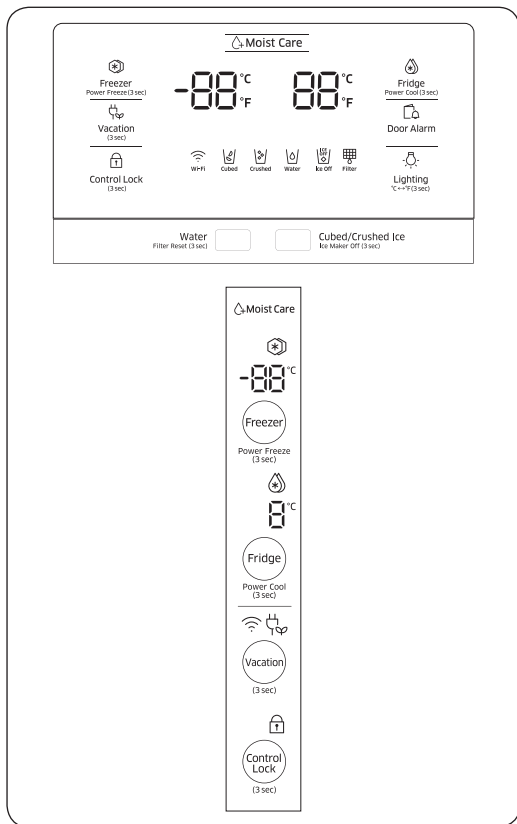
B: Omogućeno (plavo)

Fridge (Frižider)	<p>01 Prikaz trenutno podešene temperature frižidera.</p> <p>02 Uključite/isključite brzo hlađenje i proverite trenutne postavke.</p>
Freezer (Zamrzivač)	<p>03 Prikaz trenutno podešene temperature zamrzivača.</p> <p>04 Uključite/isključite brzo zamrzavanje i proverite trenutne postavke.</p>
Ice Maker (Ledomat)	<p>05 Prikaz postavki izabranog režima.</p> <p>06 Ledomat možete da uključite ili isključite, a status pravljenja leda možete da proverite u trenutnim postavkama.</p>
About Device (Osnovni podaci o uređaju)	<p>07 Prikaz informacija o proizvodu, poput trenutne verzije, uputstva, samostalne provere i službe za pomoć. Preuzmite korisnički priručnik i pogledajte informacije za kontaktiranje korisničke podrške.</p> <p>Self Check (Samostalna provera) Pomoću ove opcije možete da proverite rezultate dijagnostikovanja frižidera. Ako naidete na neuobičajen simptom, samostalna provera prikazuje informacije koje mogu da budu od koristi korisničkoj podršci.</p>

Radnje

Podešavanja temperature

Da biste obezbedili optimalan učinak, preporučujemo da temperaturu podesite na -19 °C (-2 °F) za zamrzivač i 3 °C (37 °F) za frižider.



Zamrzivač

Temperatura zamrzivača se može podesiti u opsegu od -23 °C (-9 °F) do -15 °C (5 °F).

Da biste promenili temperaturu, pritisnite dugme **Freezer (Zamrzivač)** dok ne izaberete željenu temperaturu. Temperatura se menja za 1 jedinicu skale.

- Preporučeno: -19 °C (-2 °F)

NAPOMENA

Sladoled se može otopiti na -15 °C (5 °F).

Frižider

Temperatura frižidera se može podesiti u opsegu od 1 °C (34 °F) do 7 °C (44 °F).

Da biste promenili temperaturu, pritisnite i zadržite dugme **Fridge (Frižider)** dok ne bude izabrana željena temperatura. Temperatura se menja za 1 jedinicu skale.

- Preporučeno: 3 °C (37 °F)

Temperatura zamrzivača ili frižidera može da poraste ako otvarate vrata često ili se velika količina hrane stavlja u frižider. Ako se to desi, displej temperature će treperiti dok se frižider ne vrati na navedena podešavanja temperature.

NAPOMENA

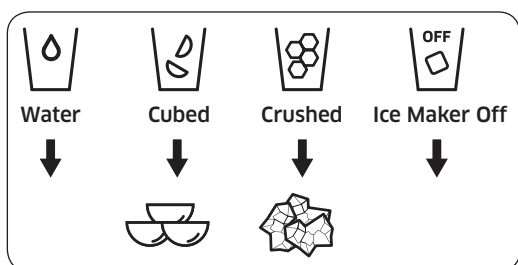
Ako displej nastavi da treperi, isključite kabl za napajanje i ponovo uključite frižider nakon 10 minuta.

Specijalne funkcije

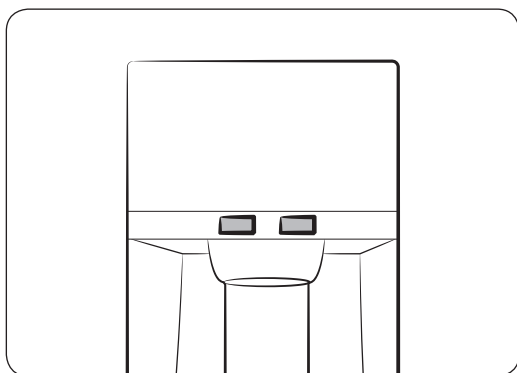
Frižider poseduje uređaje orijentisane ka kupcu od kojih možete izvući korist.

Dozator za vodu (samo kod odgovarajućih modela)

Uz dozator vode možete ispuštati vodu bez otvaranja vrata frižidera.



Dozator za vodu nudi tri opcije: ohlađena voda, kockice leda i mrvljeni led. Ako ne želite da ispuštate led, pritisnite dugme Ice Maker Off (Ledomat isključen).



Kada je ledomat aktiviran,

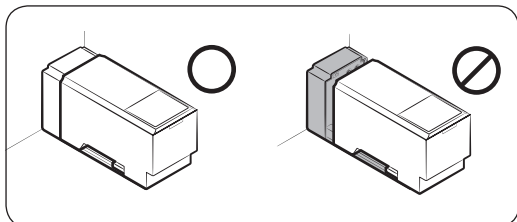
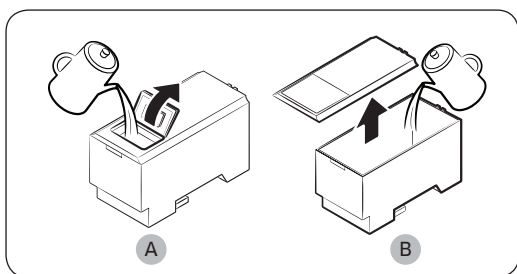
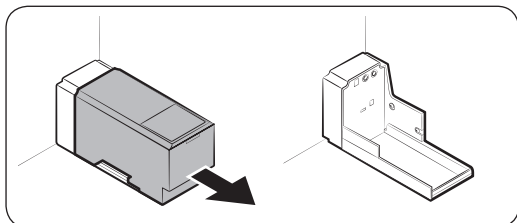
1. Pritisnite da biste izabrali vrstu leda.
2. Stavite čašu vode na ručicu dozatora i gurnite je. Led će izaći iz dozatora.
3. Pritisnite da biste izabrali vodu.
4. Zatim stavite čašu na ručicu dozatora i gurnite je. Voda će izaći iz dozatora.

NAPOMENA

- Da biste sprečili prosipanja, sačekajte 2 sekunde pre nego što sklonite čašu nakon sipanja.
- Dozator će prekinuti sipanje ako nastavite da gurate ručicu dozatora oko 1 minuta. Da biste sipali više vode, pustite, pa ponovo gurnite ručicu.
- Vodite računa da čaša bude u ravni sa dozerom kako se voda iz dozera ne bi prosipala.
- Ako dozator za vodu ne koristite 2-3 dana, ispuštena voda može imati neobičan miris ili ukus. Ovo nije greška sistema. Prospite prve 1-2 čaše vode.

Radnje

Punjenje posude za vodu



Pre prve upotrebe, očistite unutrašnjost posude za vodu i dobro je osušite.

1. Držite oba rukohvata sa prednje strane posude i izvucite je na prikazan način.

2. Otvorite prednji kapak (A) poklopca ili ceo poklopac (B) i napunite posudu sa najviše 5 litara vode.

⚠ OPREZ

Nemojte prekoračiti liniju koja označava maksimalni nivo. Voda će se prelići.

3. Vratite posudu za vodu i smestite je u mehanizam dozera. Vodite računa da prednja strana (sa prednjim kapkom) posude bude okrenuta napred.

⚠ OPREZ

- Proverite da li je posuda za vodu pravilno smeštena u nosač. Ako posuda za vodu nije dobro postavljena, možda neće raditi ispravno.
- Nemojte koristiti frižider bez ako posuda za vodu nije postavljena. Ovo može smanjiti učinak hlađenja.
- Posudu punite isključivo pitkom vodom, kao što je mineralna ili prečišćena voda. Nemojte koristiti druge tečnosti.
- Budite pažljivi kada pomerate napunjenu posudu. Ako isпустite posudu, možete se povrediti.
- Nemojte pokušavati sami da demontirate unutrašnju pumpu. Ako je unutrašnja pumpa oštećena ili odvojena od posude za vodu, dozer neće raditi.

Pri prvoj upotrebi

- Pritisnite ručicu dozera i zadržite je 10 sekundi kako biste izbacili vazduh iz creva sistema za dovod vode.
- Prospite prvih šest čaša vode kako biste uklonili nečistoće iz sistema za dovod vode.

Ispuštanje vode

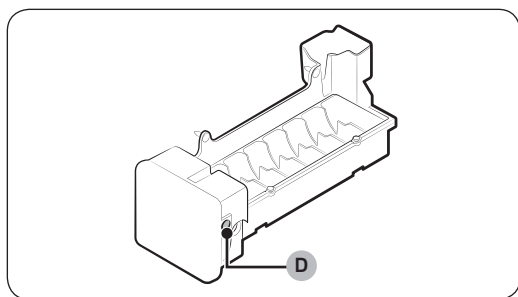
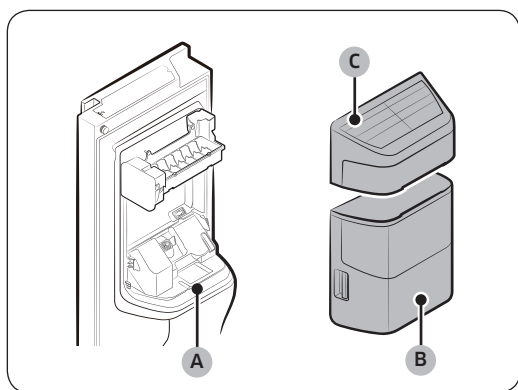
Stavite čašu ispod otvora za vodu, a zatim čašom nežno pritisnite ručicu dozera.

OPREZ

- Vodite računa da čaša bude u ravni sa dozerom kako se voda iz dozera ne bi prosipala.
- Ako dozator za vodu ne koristite 2-3 dana, ispuštena voda može imati neobičan miris ili ukus. Ovo nije greška sistema. Prospite prve 1-2 čaše vode.

Pravljenje leda (samo kod odgovorajućih modela)

Frižider ima ugrađeni ledomat koji automatski izbacuje led tako da možete uživati u filtriranoj vodi sa kockicama leda ili mrvljenim ledom.



Ako frižider ne izbacuje led, proverite da li ledomat pravi led ispravno.

Da biste proverili ledomat

1. Uхватite **posudu ledomata (B)** sa obe ruke i izvucite je ispod **ispusne cevi za led (A)**.
2. Proverite da li u posudi ledomata ima dovoljno leda.
3. Zatim uхватite **poklopac ledomata (C)** i malo ga podignite da biste ga skinuli.
4. Pritisnite dugme **Test (D)** na bočnoj strani ledomata. Čućete zvuk zvona (ding-dong) kada pritisnete ovo dugme.
5. Čućete još jedan zvuk zvona ako ledomat radi ispravno.

NAPOMENA

Ako se ovaj problem i dalje javlja, obratite se instalateru creva za vodu ili lokalnom servisnom centru kompanije Samsung.


OPREZ

- Nemojte da pritisnete dugme kada se fioka za led napuni ledom ili vodom. Fioka se može prepuniti vodom, a led se može nagomilati.
- Kada se frižider ponovo uključi nakon prekida napajanja, u posudi ledomata se mogu naći istopljene ili nagomilane kockice leda, što može dovesti do otkazivanja sistema. Kako do ovoga ne bi došlo, pre korišćenja frižidera, obavezno ispraznite posudu ledomata.
- Koristite obe ruke kada želite da izvadite ili vratite posudu ledomata da vam posuda ne bi ispala.

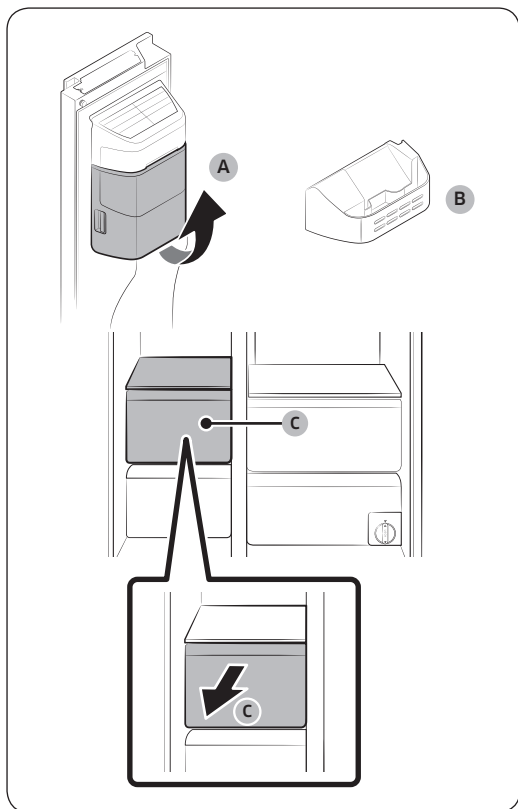
Radnje

- Ne dozvolite deci da se kače o dozator leda ili posudu ledomata ili da se igraju sa njima. Deca se mogu povrediti.
- Nemojte da stavljajte prste ili druge predmete u otvor dozatora ili ispusnu cev za led. U suprotnom, moguće su povrede i materijalna šteta.

NAPOMENA

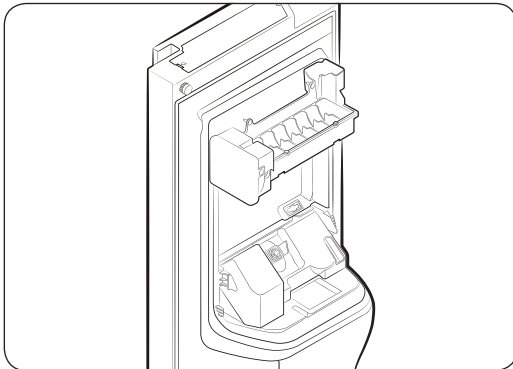
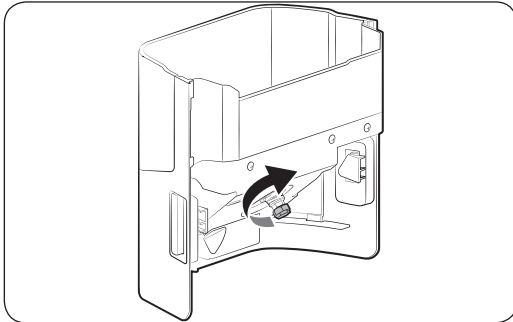
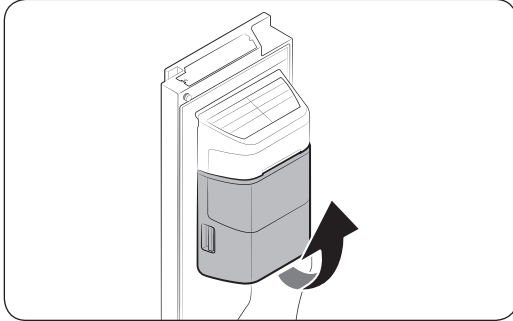
- Kada izvadite posudu ledomata, indikator za isključen ledomat () će treperiti.
- Kada izvadite posudu ledomata, termalna i mehanička svojstva frižidera ostaju nepromenjena.
- Deklarisana zapremina zamrzivača se zasniva na korišćenju vodice zamrzivača nakon što se izvade ledomat, posuda za ušinu i gornja fioka.

Da bi obezbedili više prostora za smeštaj (samo kod odgovarajućih modela)



Ako ne koristite ledomat i potrebno vam je više prostora za čuvanje hrane, izvadite **posudu ledomata (A)** i posudu za ušinu. Zatim stavite **vodicu zamrzivača (B)** na mesto posude ledomata. Da biste obezbedili više prostora, izvadite **gornju fioku (C)** zamrzivača.

Posuda ledomata



Ako duže vreme ne koristite funkciju izbacivanja leda, može doći do formiranja grudvica leda u posudi. U tom slučaju, izvadite i ispraznite posudu ledomata.

1. Da biste izvadili posudu ledomata, polako je podignite i izvucite držeći rukohvate obema rukama.
2. Izvadite i ispraznite posudu ledomata.
3. Kada završite, okrenite ručku na zadnjoj strani posude za 90°, pa vratite posudu na mesto. Posuda je pravilno postavljena kada se čuje zvuk škljocanja.
4. Pritisnite dugme **Ice Maker Off (Ledomat isključen)** i zadržite ga 3 sekunde da biste resetovali ledomat.

⚠ OPREZ

- Nemojte prejako da pritiskate poklopac posude. Poklopac može da se polomi.
- Nemojte da zatvarate vrata prejako. Voda može da se prospe preko ledomata.
- Ako led ili voda padnu na pod, obavezno ih očistite da se neko ne bi povredio.
- Da biste sprečili nezgode ili povrede, nemojte dozvoliti da se deca igraju sa dozatorom za vodu ili ledomatom.
- Nemojte da stavljate ruku ili predmete u ispusnu cev za led. U suprotnom, možete se povrediti ili oštetiti uređaj.

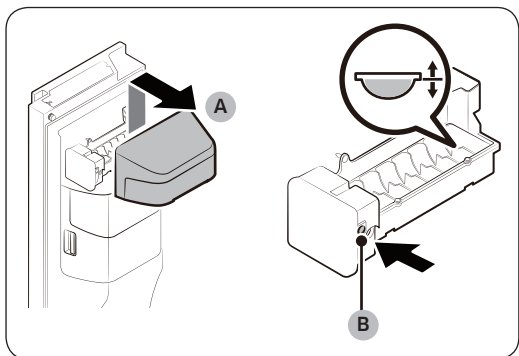
📖 NAPOMENA

- Ako indikator za isključen ledomat (🔌) treperi, izvadite posudu ledomata, pa je ponovo postavite. Proverite da li je pravilno postavljena.
- Ledomat proizvodi zvukove tokom procesa pravljenja leda, što je normalna pojava.
- Ledomat i dozator za vodu ne rade dok su vrata otvorena.

Radnje

Pritisak vode

Ako želite da proverite koliko vode otiče u fioku za led, sledite ove korake.

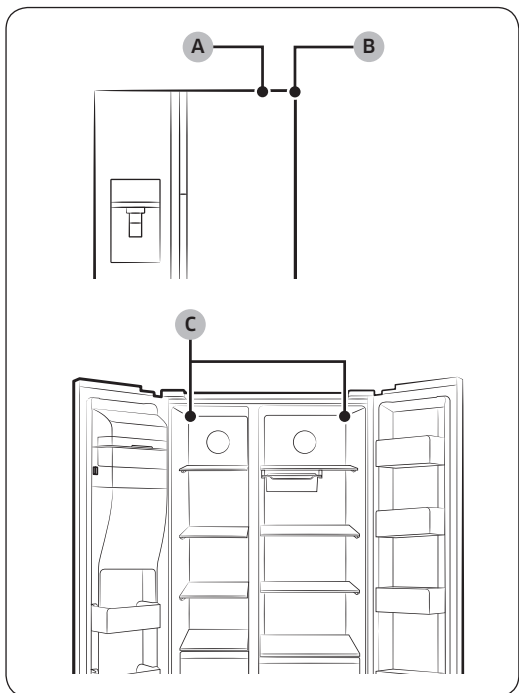


1. Polako podignite poklopac ledomata (A) da biste ga izvadili.
2. Pritisnite dugme Test (B) na bočnoj strani ledomata. Posuda za kockice leda se obično napuni vodom za nekoliko minuta.
3. Ako je nivo vode niži od očekivanog, proverite pritisak vode u crevu za dovod vode od izvora vode. Ovo nije greška sistema.

⚠ OPREZ

- Nemojte više puta da pritiskate dugme Test dok je posuda napunjena vodom. Fioka se može prepuniti vodom, a led se može nagomilati.
- Proverite da li je posuda ledomata pravilno postavljena. U suprotnom, ledomat neće raditi.

Smart Eco (samo odabrani modeli)



Sistem Smart Eco pomoću 4 senzora koja se nalaze na unutrašnjoj i spoljašnjoj strani frižidera na inteligentan način upravlja frižiderom u skladu sa radnim okruženjem kako bi se očuvala svežina hrane. Ovaj pametni sistem takođe prati način upotrebe i radni status u cilju uštede energije.

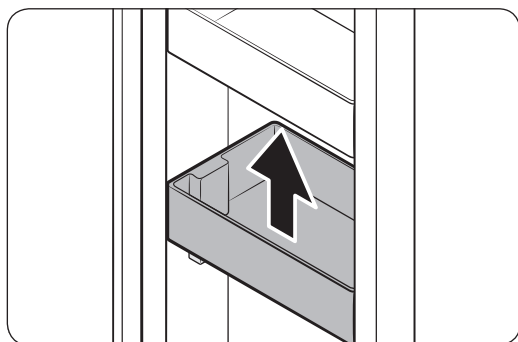
- A. Spoljni senzor temperature
- B. Spoljni senzor vlažnosti
- C. Unutrašnji senzori temperature

Štitnik koji se podiže (samo odabrani modeli)

Hranu možete da čuvate na različitim visinama tako što ćete podesiti vertikalni položaj štitnika.

OPREZ

Obavezno ispraznite štitnik pre podešavanja njegove visine. Staklene boce ili staklene posude za piće mogu da padnu i polome se kada se štitnik spusti, pa se možete povrediti.



1. Da biste podesili vertikalni položaj štitnika, držite donji deo štitnika obema rukama i podignite ga do željenog položaja.
2. Vertikalni položaj može da se podesi na 4 različita nivoa.

NAPOMENA

Da biste spustili štitnik nakon podizanja, prvo podignite štitnik na gornji nivo, pa ga spustite na prvobitni položaj.

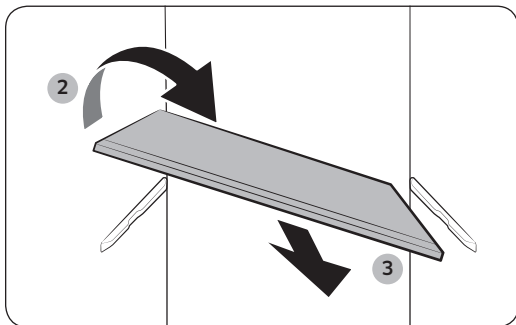
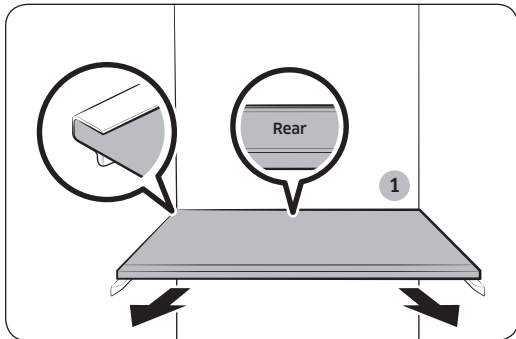
NAPOMENA

Uputstva za skidanje štitnika koji se podiže nalaze se na stranici 51.

Održavanje

Rukovanje i nega

Police (frižider/zamrzivač)

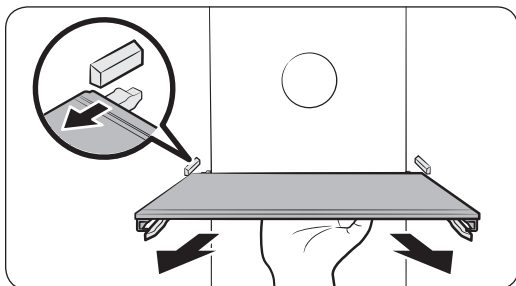


- Da biste izvadili policu, potpuno otvorite odgovarajuća vrata. Uхватite prednji deo police i polako je podignite i izvucite.
- Ako vrata ne mogu potpuno da se otvore, izvucite policu do pola i okrenite je da biste je izvadili.

⚠ OPREZ

- Polica mora biti umetnuta ispravno. Ne postavljajte je naopako.
- Staklena ambalaža može izgrebati površinu staklenih policia.

Polica pokretne fioke (frižider/zamrzivač)

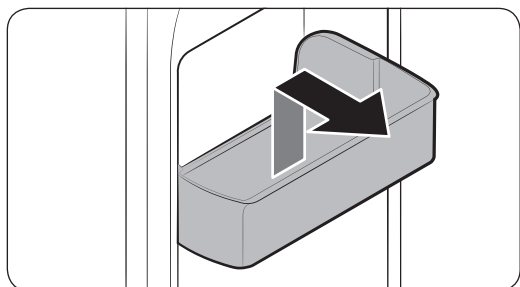


- Da biste izvadili policu, uhvatite donju stranu police i polako je podignite i izvucite.

📄 NAPOMENA

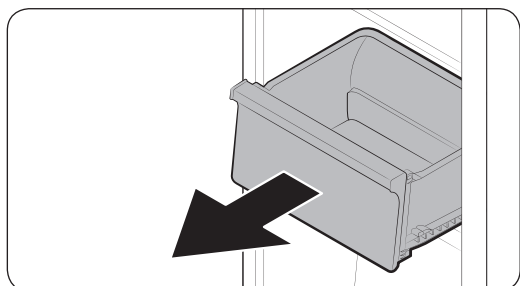
Nemojte da držite prednji deo police da biste je izvadili. Polica se neće olabaviti sa prednje strane.

Štitnik za vrata



Da biste uklonili štitnik za vrata, držite prednju stranu posude i lagano je podignite naviše da biste je izvadili.

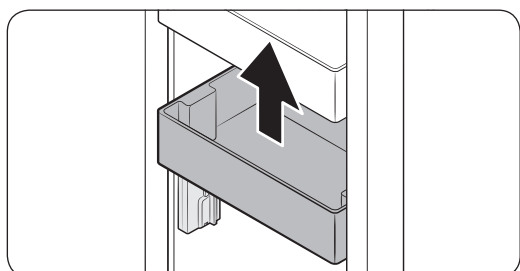
Fioke



Lagano podignite naviše prednju stranu fioke i izvucite je.

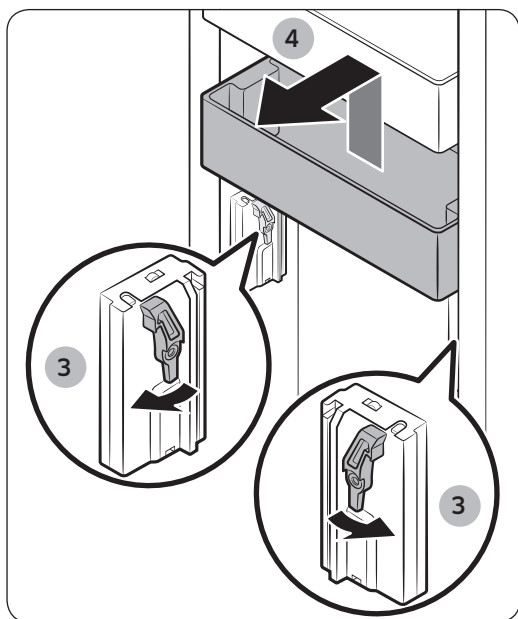
Štitnik koji se podiže (samo odabrani modeli)

Uklanjanje štitnika koji se podiže



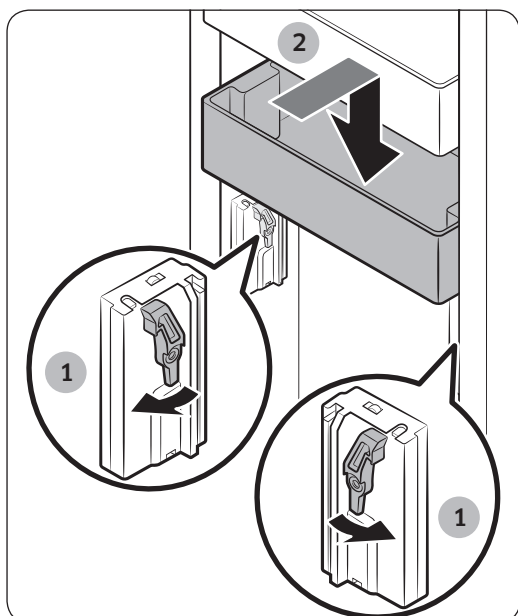
1. Otvorite unutrašnju posudu.
2. Podignite štitnik do najvišeg nivoa da biste došli do poluga na vodiči za štitnik.

Održavanje



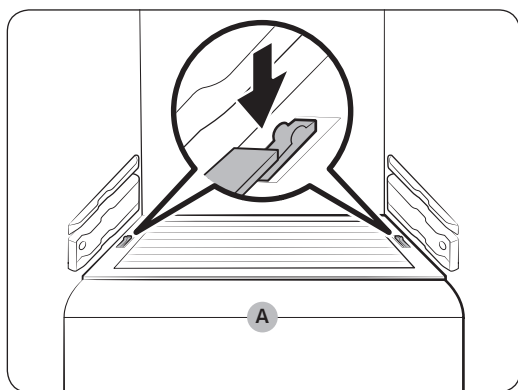
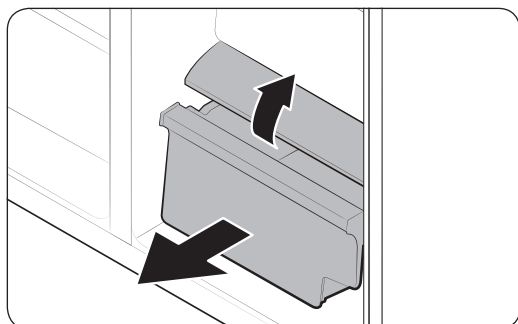
3. Okrenite obe poluge ka spoljašnjoj strani da biste ih otključali. Kada otključate poluge, čuće se škljocanje.
4. Polako podignite i izvucite štitnik.

Ponovno postavljanje štitnika koji se podiže



1. Okrenite obe poluge ka spoljašnjoj strani da biste ih otključali. Kada otključate poluge, čuće se škljocanje.
2. Postavite štitnik na vodicu za štitnik. Štitnik će se automatski spustiti i zaključati.

Posuda za povrće/suve posude



Da biste izvadili posudu za povrće iz frižidera ili suhu posudu iz zamrzivača.

1. Prvo, uklonite okolne višenamenske posude ako je neophodno.
2. Ako frižider ima poklopac (A) za posudu za povrće/suvu hranu, skinite ga. Da biste to uradili, izvucite poklopac dok držite hvataljke sa obe strane poklopca spuštenim.
3. Polako izvucite posudu za povrće/suvu hranu.

Posuda ledomata

Da biste izvadili posudu ledomata, pogledajte uputstva u odeljku „Dijagnoza“ na stranici 47.

Održavanje

Čišćenje

Unutrašnje i spoljašnje

UPOZORENJE

- Za potrebe čišćenja nemojte koristiti benzol, razređivač ili kućni deterdžent/deterdžent za automobil kao što je Clorox™. Ovi proizvodi mogu da oštete površinu frižidera i da izazovu požar.
- Ne prskajte vodu na frižider. Ovo može izazvati strujni udar.
- Ne stavljajte prste ili druge predmete u rupu dozatora.

Pomoću suve krpe redovno čistite strane supstance, kao što su prašina ili voda sa priključaka i kontaktnih tačaka utikača.

1. Isključite kabl za napajanje.
2. Za čišćenje unutrašnjosti i spoljašnjosti frižidera koristite papirne ubruse ili vlažnu meku krpu koja ne ostavlja dlačice.
3. Kada završite, dobro ga osušite pomoću suve krpe ili papirnih ubrusa.
4. Uključite kabl za napajanje.

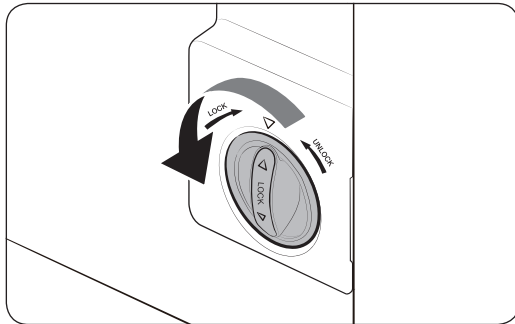
Zamena

Filter za vodu (samo kod modela kod kojih se primenjuje)

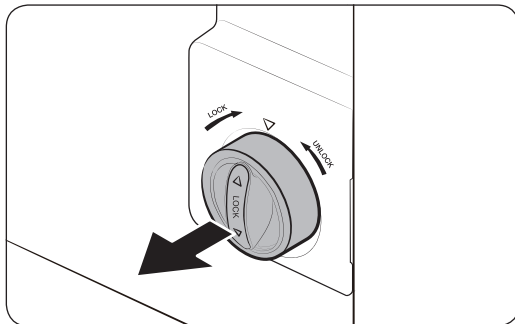
⚠ UPOZORENJE

- Ne koristite filtere za vodu treće strane. Koristite samo filtere koje obezbeđuje ili odobrava kompanija Samsung.
- Neodobreni filteri mogu propuštati vodu ili oštetiti frižider, izazivajući električni udar. Kompanija Samsung ne prihvata nikakvu odgovornost za oštećenje koje se može dogoditi zbog korišćenja filtera za vodu drugog proizvođača.

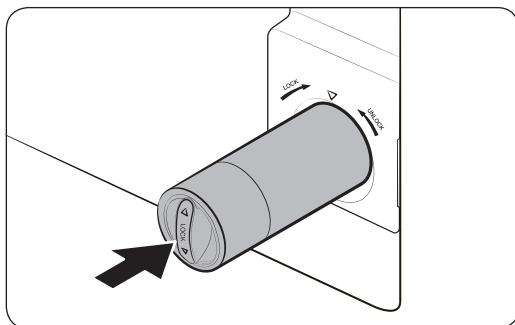
Indikator filtera (☒) će svetleti crveno da vas obavesti da je vreme da se zameni filter za vodu.



1. Okrenite dugme na kertridžu sa filterom u smeru kretanja kazaljki na satu za 90 stepeni. Kertridž sa filterom je sada otključan.

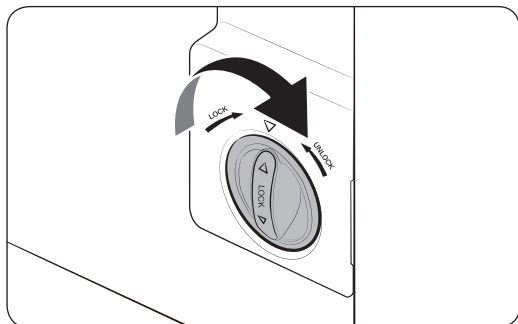


2. Izvadite kertridž.



3. Stavite novi kertridž sa filterom. Koristite samo filtere koje obezbeđuje ili odobrava kompanija Samsung.

Održavanje



4. Okrenite dugme na kertridžu u smeru kretanja kazaljki na satu da biste ga postavili na mesto.
5. Pritisnite i zadržite 3 sekunde dugme **Filter Reset (Resetovanje filtera)** na kontrolnoj tabli da biste resetovali ciklus trajanja filtera. Indikator filtera (☞) će se isključiti.
6. Kada završite zamenu, isperite crevo sa 4 litra vode da biste uklonili nečistoće iz creva za vodu. Više informacija potražite u odeljku „Ispiranje“.

NAPOMENA

- Zbog novog filtera, voda može na kratko prskati iz dozatora. Razlog je vazduh koji je dospao u crevo za vodu.
- Prilikom zamene može se desiti da iz frižidera kaplje voda na pod. Ako se to desi, obrišite vodu suvim krpama.

Sistem za filtriranje vode reverznom osmozom.

Pritisak vode u sistemu za snabdevanje vodom ka sistemu za filtriranje vode reverznom osmozom mora da bude od 35 psi do 120 psi (241 kPa do 827 kPa).

Pritisak vode u sistemu za filtriranje vode reverznom osmozom ka crevu za hladnu vodu frižidera mora biti najmanje 40 psi (276 kPa). Ako je pritisak vode ispod određenog:

- Proverite da li je sedimentni filter u sistemu reverzne osmoze blokiran. Zamenite filter ako je neophodno.
- Ponovo napunite rezervoar za vodu u sistemu reverzne osmoze vodom.
- Ako vaš frižider ima filter za vodu, on može smanjiti pritisak vode kada se koristi zajedno sa sistemom reverzne osmoze. Uklonite filter za vodu.

Da biste dobili više informacija ili obavili servisiranje, kontaktirajte ovlašćenog stručnjaka za vodovodne instalacije.

Naručivanje novog filtera

Da biste kupili novi filter za vodu, obratite se lokalnom servisnom centru kompanije Samsung.

Lampice i antibakterijski filter

Lampice i antibakterijski filter ne mogu servisirati korisnici. Nemojte pokušavati sami da ih zamenite. Da biste ih zamenili, obratite se lokalnom Samsung servisnom centru.

Rešavanje problema

Ako nađete na neuobičajenu situaciju u vezi sa frižiderom, prvo pogledajte tabelu u nastavku i isprobajte predložena rešenja.

Opšte

Simptom	Rešenje
Ne radi ili ne hladi.	<ul style="list-style-type: none">• Proverite da li je kabl za napajanje pravilno priključen.• Proverite da li je kontrola temperature ispravno podešena. Pokušajte da snizite temperaturu.• Postarajte se da frižider ne bude izložen direktnoj sunčevoj svetlosti ili izvoru toplote. U suprotnom, učinak hlađenja može biti umanjen.• Postarajte se da frižider bude dovoljno udaljen sa bočnih strana i sa zadnje strane od zida ili kuhinjskog elementa. U suprotnom, učinak hlađenja može biti umanjen.• Previše namirnica može blokirati ventilaciju frižidera. Kako biste održali normalan rad frižidera, nemojte stavljati previše namirnica u njega.
Namirnice u frižideru se zamrzavaju.	<ul style="list-style-type: none">• Proverite da li je kontrola temperature podešena na najnižu vrednost. Ako jeste, povećajte ili podesite optimalnu temperaturu.• Ovo se dešava kada je okolna temperatura suviše niska. Podesite višu temperaturu.• Proverite da li je hrana sa velikim udelom vode stavljena u najhladniji deo frižidera ili blizu rashladnog otvora. Ako jeste, pomerite namirnice na druge police u frižideru.
Proizvodi buku.	<ul style="list-style-type: none">• Proverite da li je frižider postavljen na stabilnu, ravnu površinu.• Postarajte se da frižider bude dovoljno udaljen sa bočnih strana i sa zadnje strane od zida ili kuhinjskog elementa.• Vodite računa da unutar frižidera ili ispod njega nema nečistoća ili stranih tela.• Iz unutrašnjosti frižidera može dopirati pucketavi zvuk, koji se čuje kada se različiti dodaci skupljaju ili šire. Ovo nije greška sistema.
Prednji uglovi i stranice se zagrevaju i dolazi do kondenzacije.	<ul style="list-style-type: none">• Radi sprečavanja kondenzacije, frižider poseduje cevovod otporan na toplotu u prednjim uglovima. Ako temperatura okoline poraste, ova oprema možda neće efikasno raditi. Ovo nije greška sistema.• Proverite da li su vrata pravilno zatvorena. Ako ostavite vrata otvorena duže vreme, može doći do kondenzacije.• Kondenzacija se može javiti na spoljašnjoj površini frižidera ako vlažan vazduh dođe u kontakt sa hladnom površinom frižidera.

Rešavanje problema

Simptom	Rešenje
Ledomat ne proizvodi led.	<ul style="list-style-type: none">• Morate sačekati 12 sati da frižider počne da proizvodi led.• Nemojte zaustavljati ledomat u toku proizvodnje leda.• Proverite da li je posuda za vodu napunjena.• Proverite da li u posudi ledomata ima grudvica leda. Ako ima, ispraznite posudu ledomata i probajte ponovo.
Dozator za vodu ne radi.	<ul style="list-style-type: none">• Proverite da li je posuda za vodu zamrznuta. Ako jeste, povećajte temperaturu frižidera.• Proverite da li je posuda za vodu napunjena.• Proverite da li je posuda za vodu pravilno postavljena.• Proverite da li je filter za vodu pravilno postavljen.
Čuje se zvuk ključanja.	<ul style="list-style-type: none">• Frižider proizvodi ovaj zvuk tokom procesa hlađenja, što je normalno.
Iz unutrašnjosti frižidera dopire neprijatan miris.	<ul style="list-style-type: none">• Proverite da li ima pokvarene hrane. Preporučujemo da redovno čistite frižider i bacite pokvarene ili sumnjive namirnice.• Vodite računa da hrana sa snažnim mirisom bude hermetički umotana.
Na unutrašnjim zidovima se formira led.	<ul style="list-style-type: none">• Vodite računa da namirnice ne blokiraju otvore frižidera. Takođe je važno rasporediti namirnice ravnomerno zbog ventilacije.• Proverite da li su vrata pravilno zatvorena.
Na unutrašnjim zidovima ili oko povrća se kondenzuje vazduh.	<ul style="list-style-type: none">• Ovo se dešava kada se namirnice koje imaju veliki udeo vode čuvaju nepokrivene ili kada su vrata otvorena duže vreme.• Pokrijte namirnice ili ih stavite u zatvorene posude.
Ledomat ne pravi kockice leda.	<p>Proverite sledeće:</p> <ul style="list-style-type: none">• Gurnite ručicu dozatora za vodu da biste proverili dovod vode.• Gurnite ručicu dozatora za led da biste proverili rad puž motora u sklopu ledomata.• Proverite da li ima predmeta koji ometaju puž motor u radu. Ako ih ima, izvadite predmete i očistite površinu motora.• Ako ledomat nije korišćen duže vreme, u posudi ledomata može se nalaziti komad leda koji ometa puž motor da radi pravilno. U tom slučaju, izvadite i ispraznite posudu ledomata i pokušajte da izručite led.

Samsung Smart Home

Simptom	Rešenje
Ne mogu da pronađem „Samsung Smart Home“ u prodavnici aplikacija.	<ul style="list-style-type: none">Aplikacija Samsung Smart Home dostupna je na pametnim telefonima koji koriste operativni sistem Android 4.0 (ICS) ili noviji, odnosno iOS 7.0 ili noviji.
Aplikacija Samsung Smart Home ne radi.	<ul style="list-style-type: none">Aplikacija Samsung Smart Home dostupna je samo na odabranim modelima.Stara aplikacija Samsung Smart Refrigerator ne može da se poveže sa Samsung Smart Home modelima.
Aplikacija Samsung Smart Home je instalirana, ali nije povezana sa frižiderom.	<ul style="list-style-type: none">Morate da se prijavite na Samsung nalog da biste koristili aplikaciju.Proverite da li ruter normalno radi.Proverite da li je Smart Home modul pravilno postavljen.Ako je ikona Wi-Fi na displeju frižidera isključena, to znači da još uvek nije uspostavljena veza sa mrežom. U tom slučaju, povežite se i registrujte frižider na pristupnoj tački (AP) u kući pomoću aplikacije Samsung Smart Home.
Ne mogu da se prijavim na aplikaciju.	<ul style="list-style-type: none">Morate da se prijavite na Samsung nalog da biste koristili aplikaciju.Ako nemate Samsung nalog, pratite uputstva na ekranu u aplikaciji da biste ga kreirali.
Pojavljuje se poruka o grešci kada pokušam da registrujem frižider.	<ul style="list-style-type: none">Jednostavno povezivanje možda ne uspeva zbog udaljenosti od pristupne tačke ili električnih smetnji iz okruženja. Sačekajte malo i pokušajte ponovo.
Aplikacija Samsung Smart Home je uspešno povezana sa frižiderom, ali se ne pokreće.	<ul style="list-style-type: none">Zatvorite i ponovo pokrenite aplikaciju Samsung Smart Home ili prekinite vezu sa ruterom i ponovo je uspostavite.Uklonite Smart Home modul i ponovo ga povežite na odgovarajući način. Zatim, pokušajte ponovo.

Kontaktirajte Samsung

Ukoliko imate pitanja ili komentare vezane za Samsung proizvode, molimo Vas kontaktirajte Samsung korisnički centar

Zemlja	Kontaktni centar	Veb lokacija
BOSNIA	055 233 999	www.samsung.com/support
BULGARIA	*3000 Цена в мрежата 0800 111 31 , Безплатна телефонна линија	www.samsung.com/bg/support
CROATIA	072 726 786	www.samsung.com/hr/support
CZECH	800 - SAMSUNG (800-726786)	www.samsung.com/cz/support
HUNGARY	0680SAMSUNG (0680-726-786) 0680PREMIUM (0680-773-648)	www.samsung.com/hu/support
LUXEMBURG	261 03 710	www.samsung.com/be_fr/support
SLOVENIA	080 697 267 (brezplačna številka)	www.samsung.com/si
POLAND	801-172-678* lub +48 22 607-93-33* Dedykowana infolinia do obsługi zapytań dotyczących telefonów komórkowych: 801-672-678* lub +48 22 607-93-33* * (koszt połączenia według taryfy operatora)	www.samsung.com/pl/support
ROMANIA	*8000 (apel in retea) 08008-726-78-64 (08008-SAMSUNG) Apel GRATUIT	www.samsung.com/ro/support
SERBIA	011 321 6899	www.samsung.com/rs/support
SLOVAKIA	0800 - SAMSUNG (0800-726 786)	www.samsung.com/sk/support
LITHUANIA	8-800-77777	www.samsung.com/lt/support
LATVIA	8000-7267	www.samsung.com/lv/support
ESTONIA	800-7267	www.samsung.com/ee/support
MONTENEGRO	020 405 888	www.samsung.com/support
CYPRUS	8009 4000 only from landline, toll free	www.samsung.com/gr/support



DA68-03412W-01



Hladnjak

Korisnički priručnik

RH58*/RH62*

Samostojeći uređaj

SAMSUNG

Sadržaj

Sigurnosne informacije	3
Važni sigurnosni simboli i mjere opreza:	4
Znakovi ozbiljnog upozorenja o prijevozu i mjestu postavljanja	4
Ključna upozorenja za instaliranje	5
Oprez pri instaliranju	7
Ključna upozorenja za uporabu	7
Oprez pri uporabi	10
Oprez pri čišćenju	12
Ključna upozorenja za odlaganje	13
Dodatni savjeti za pravilnu upotrebu	13
Savjeti za štednju energije	14
Ovaj je uređaj namijenjen upotrebi u kućanstvu i za slične primjene kao što su	14
Upute za WEEE (Otpadna električna i elektronička oprema)	15
Postavljanje	16
Brzi pregled hladnjaka	16
Koraci za postavljanje	19
Skidanje vrata radi transporta	28
Operacije	34
Ploča sa značajkama	34
Samsung Smart Home (samo neki modeli)	39
Postavke temperature	42
Posebne značajke	43
Održavanje	50
Rukovanje i briga	50
Čišćenje	54
Zamjena	55
Rješavanje problema	57
Općenito	57
Samsung Smart Home	59

Sigurnosne informacije

- Prije nego počnete upotrebljavati vaš novog hladnjak Samsung, detaljno pročitajte ovaj priručnik kako biste sigurno i učinkovito znali rukovati značajkama i funkcijama koje nudi vaš novi uređaj.
- Ovaj uređaj nije namijenjen osobama (uključujući djecu) sa smanjenim tjelesnim, senzornim ili mentalnim sposobnostima ili onima s nedostatkom iskustva i znanja, osim ako ih nadgleda ili im je upute o upotrebi dala osoba odgovorna za njihovu sigurnost.
- Ovaj uređaj mogu upotrebljavati djeca dobi od 8 godina i starija te osobe sa smanjenim tjelesnim, senzornim ili mentalnim sposobnostima te neiskusne osobe i osobe s nedostatkom znanja ako su pod nadzorom ili su prethodno upoznate s uputama o sigurnoj upotrebi uređaja i ako razumiju moguće opasnosti kojima se izlažu.
Djeca se ne smiju igrati uređajem. Djeca ne smiju čistiti i održavati uređaj bez nadzora.
- Upozorenja i važne sigurnosne upute u ovom priručniku ne obuhvaćaju sve moguće uvjete i situacije koje se mogu dogoditi.
Primjena zdravog razuma, opreza i pažnje tijekom postavljanja, održavanja i rukovanja uređajem isključivo su vaša odgovornost.
- S obzirom na to da upute za upotrebu u nastavku obuhvaćaju različite modele, značajke vašeg hladnjaka mogu se malo razlikovati od onih koje su opisane u ovom priručniku, a neki znakovi upozorenja možda neće biti primjenjivi. Ako imate bilo kakva pitanja ili ste zabrinuti, obratite se najbližem servisnom centru ili potražite pomoć i informacije na mreži na: www.samsung.com.
- Upotrebljava se rashladno sredstvo R-600a ili R-134a. Pogledajte oznaku kompresora na stražnjoj strani uređaja ili oznaku unutar hladnjaka kako biste vidjeli koje se rashladno sredstvo upotrebljava u vašem hladnjaku. Ako proizvod sadržava zapaljivi plin (rashladno sredstvo R-600a), obratite se lokalnim vlastima radi sigurnog odlaganja proizvoda.
- Kako bi se u slučaju istjecanja iz kruga hlađenja izbjeglo stvaranje zapaljive smjese plina i zraka, veličina prostorije u koju se uređaj može postaviti povezana je s količinom upotrijebljenog rashladnog sredstva.
- Nikada nemojte pokretati uređaj ako na njemu otkrijete bilo kakve znakove oštećenja. Ako niste sigurni, savjetujte se s distributerom. Prostorija mora imati volumen od najmanje 1 m³ za svakih 8 g rashladnog sredstva R-600a u sustavu uređaja.
Količina rashladnog sredstva u vašem uređaju navedena je na identifikacijskoj pločici unutar uređaja.
- Rashladno sredstvo koje istječe iz cijevi može se zapaliti ili prouzročiti ozljedu oka. Kada rashladno sredstvo istječe iz cijevi, izbjegavajte otvoreni plamen i udaljite od proizvoda sve zapaljivo te odmah prozračite prostoriju.
 - U suprotnom može doći do požara ili eksplozije.



Sigurnosne informacije

Važni sigurnosni simboli i mjere opreza:

Pridržavajte se svih sigurnosnih uputa u ovom priručniku. U ovom se priručniku upotrebljavaju sljedeći sigurnosni simboli.

UPOZORENJE

Opasnosti ili opasni postupci koji mogu prouzročiti oštećenja imovine, teške tjelesne ozljede i/ili smrt.

OPREZ

Opasnosti ili opasni postupci koji mogu prouzročiti teške tjelesne ozljede i/ili oštećenje imovine.

NAPOMENA

Korisne informacije koje korisniku pomažu razumjeti i koristiti prednosti hladnjaka.

Ovi znakovi upozorenja postavljeni su kako bi se spriječilo da se ozlijedite vi i drugi.

Slijedite ih pažljivo.

Nakon čitanja ovog odjeljka, čuvajte ga na sigurnom mjestu za buduće potrebe.

Znakovi ozbiljnog upozorenja o prijevozu i mjestu postavljanja

UPOZORENJE

- Pri prijevozu i postavljanju uređaja treba paziti da se ne oštete dijelovi kruga rashladnog sredstva.
 - Istjecanje rashladnog sredstva iz cijevi može ga zapaliti i prouzročiti ozljede oka. U slučaju da otkrijete istjecanje, izbjegavajte otvoreni plamen ili moguće izvore zapaljenja te nekoliko minuta prozračujte prostoriju u kojoj se uređaj nalazi.
 - Ovaj uređaj sadržava malu količinu rashladnog sredstva izobutana (R-600a), prirodnog plina koji je vrlo kompatibilan s okolišem, ali je i zapaljiv. Tijekom prijevoza i postavljanja uređaja treba paziti da se ne oštete dijelovi kruga hlađenja.
- Tijekom prijevoza i postavljanja hladnjaka nemojte dodirivati crijevo za vodu sa stražnje strane hladnjaka.
 - Na taj način možete oštetiti hladnjak i nećete moći upotrebljavati dozator za vodu.



Ključna upozorenja za instaliranje

UPOZORENJE

- Nemojte postavljati hladnjak na vlažnu lokaciju ili na mjesto na kojem može doći u dodir s vodom.
 - Dotrajala izolacija na električnim dijelovima može prouzročiti strujni udar ili požar.
- Ne izlažite ovaj hladnjak izravnoj sunčevoj svjetlosti ili vrućini štednjaka, grijalica i drugih uređaja.
- Ne uključujte više uređaja u isti produžni kabel. Hladnjak uvijek treba biti uključen u zasebnu strujnu utičnicu čiji napon odgovara onome na pločici na hladnjaku.
 - To omogućuje najbolju izvedbu te sprječava preopterećenje kućnih instalacija što može prouzročiti požar zbog pregrijanih žica.
- Ako je zidna utičnica labava, nemojte umetati utikač.
 - Postoji opasnost od strujnog udara ili požara.
- Nemojte upotrebljavati kabel za napajanje s vidljivim napuknućima ili oštećenjima na tijelu ili krajevima.
- Nemojte pretjerano savijati kabel za napajanje ili na njega stavljati teške predmete.
- Nemojte povlačiti ili pretjerano savijati kabel za napajanje.
- Nemojte uvijati ili vezati kabel za napajanje.
- Nemojte vješati kabel za napajanje na metalne predmete, stavljati na njega teške predmete, umetati ga između predmeta ili ga gurati u prostor iza uređaja.
- Pri premještanju hladnjaka pripazite da se kabel za napajanje ne zaokrene ili ošteti.
 - To može prouzročiti strujni udar ili požar.
- Nemojte nikada iskopčavati hladnjak tako da vučete kabel za napajanje. Uvijek čvrsto uhvatite utikač i izvucite ga ravno iz utičnice.
 - Oštećenje kabela može dovesti do kratkog spoja, požara i/ili strujnog udara.
- U blizini hladnjaka nemojte koristiti raspršivače.
 - Ako upotrebljavate raspršivače u blizini hladnjaka, može doći do eksplozije ili požara.
- Ne postavljajte uređaj u blizini grijalice ili zapaljivog materijala.
- Nemojte postavljati uređaj na mjesto gdje može istjecati plin.
 - To može prouzročiti strujni udar ili požar.
- Prije upotrebe hladnjak treba pravilno postaviti i instalirati na mjesto koje je u skladu s uputama u priručniku.
- Priključite utikač u ispravan položaj tako da kabel visi prema dolje.
 - Ako utikač priključite naopako, može doći do prekida vodiča, što može dovesti do požara ili strujnog udara.
- Pazite da se utikač ne prignječi ili ošteti stražnjom stranom hladnjaka.
- Ambalažu držite izvan dohvata djece.
 - Postoji mogućnost da se djeca uguše materijalom za pakiranje ako ga stave na glavu.
- Uređaj bi trebao biti postavljen tako da strujni kabel bude dostupan nakon postavljanja.
 - U suprotnom može doći do strujnog udara ili požara zbog gubitka energije.

Sigurnosne informacije

- Uređaj nemojte postavljati na vlažno, masno ili prašnjavo mjesto ili na mjesto izloženo izravnom sunčevom svjetlu ili vodi (kapi kiše).
 - Dotrajala izolacija ili električni dijelovi mogu prouzročiti strujni udar ili požar.
- Ako u hladnjak dospije prašina ili voda, iskopčajte ga i obratite se servisnom centru tvrtke Samsung Electronics.
 - U suprotnom postoji opasnost od požara.
- Nemojte stajati na uređaj ili na njega stavljati predmete (kao što su rublje, upaljene svijeće, upaljene cigarete, posuđe, kemikalije, metalni predmeti itd.).
 - To može prouzročiti strujni udar, požar, probleme s proizvodom ili ozljede.
- Prije nego što prvi put ukopčate uređaj, morate ukloniti cjelokupnu zaštitnu plastičnu foliju.
- Djeca moraju biti pod nadzorom kako biste bili sigurni da se ne igraju zateznim prstenovima za prilagodbu vrata ili vodilicama cijevi za vodu.
 - Postoji rizik od smrti ako dijete proguta zatezni prsten ili vodilicu cijevi za vodu. Zatezne prstene i vodilice cijevi za vodu držite podalje od djece.
- Hladnjak mora biti sigurno uzemljen.
 - Prije nego što pokušate pregledati ili popraviti neki od dijelova uređaja, uvijek provjerite je li hladnjak uzemljen. Propuštanje električne energije može izazvati teški strujni udar.
- Nikada se kao električnim uzemljenjem ne koristite plinskim cijevima, telefonskim žicama ili drugim predmetima koji mogu privlačiti munje.
 - Hladnjak morate uzemljiti kako biste spriječili propuštanje električne energije ili strujne udare prouzročene propuštanjem struje iz hladnjaka.
 - To može rezultirati strujnim udarom, požarom, eksplozijom ili problemima s proizvodom.
- Čvrsto ukopčajte utikač u zidnu utičnicu. Nemojte upotrebljavati oštećeni utikač, oštećeni kabel za napajanje ili labavu zidnu utičnicu.
 - To može prouzročiti strujni udar ili požar.
- Ako je kabel napajanja oštećen, odmah se obratite proizvođaču ili servisnom zastupniku proizvođača radi zamjene kabela.
- Izmjenu osigurača na hladnjaku mora vršiti kvalificirani tehničar ili tvrtka za servisiranje.
 - U suprotnom može doći do strujnog udara ili tjelesnih ozljeda.

Oprez pri instaliranju

OPREZ

- Ostavite dovoljno prostora okolo hladnjaka i postavite ga na ravnu površinu.
 - Ako hladnjak nije postavljen vodoravno, učinkovitost i trajanje hlađenja može biti umanjeno.
 - Ventilacijski prostor na kućištu uređaja ili montažnoj konstrukciji mora biti bez prepreka.
- Ostavite uređaj da stoji 2 sata nakon postavljanja i uključivanja prije stavljanja hrane.
- Preporučujemo da kvalificirani tehničar ili servis obavi instaliranje hladnjaka.
 - U suprotnom može doći do strujnog udara, požara, eksplozije, problema s proizvodom ili ozljede.

Ključna upozorenja za uporabu

UPOZORENJE

- Nemojte umetati utikač u zidnu utičnicu mokrim rukama.
 - To može prouzročiti strujni udar.
- Ne stavljajte nikakve predmete na uređaj.
 - Kad otvorite ili zatvorite vrata, predmeti mogu pasti te tako dovesti do ozljede i/ili materijalne štete.
- Ne stavljajte ruke, noge ili metalne predmete (poput štapića itd.) u dno ili stražnji dio hladnjaka.
 - To može prouzročiti strujni udar ili ozljedu.
 - Bilo kakvi oštri rubovi mogu prouzročiti tjelesnu ozljedu.
- Nemojte mokrim rukama dodirivati unutarnje stjenke zamrzivača ni proizvode pohranjene u zamrzivaču.
 - To može prouzročiti ozebline.
- U hladnjak nemojte stavljati spremnike punjene vodom.
 - U slučaju prolijevanja postoji opasnost od požara ili strujnog udara.
- U hladnjaku nemojte držati hlapljive ili zapaljive predmete ili tvari (benzen, razrjeđivač, plin propan, alkohol, eter, LP plin i druge slične proizvode).
 - Ovaj je hladnjak namijenjen isključivo čuvanju hrane.
 - To može prouzročiti požar ili eksploziju.
- Djeca se moraju nadzirati kako bi se osiguralo da se ne igraju uređajem.
 - Držite prste podalje od mjesta u kojima se mogu priklještit prsti. Razmaci između vrata i ormarića su mali. Budite pažljivi pri otvaranju vrata ako su djeca u blizini.
- Djeci nemojte dopuštati da se vješaju o vrata ili o odjeljke na vratima. Može doći do ozbiljne ozljede.
- Nemojte dopuštati djeci da ulaze u hladnjak. Mogli bi se naći u zamci.
- Nemojte gurati ruke u donje područje ispod uređaja.
 - Bilo kakvi oštri rubovi mogu prouzročiti tjelesnu ozljedu.

Sigurnosne informacije

- U hladnjak nemojte stavljati farmaceutske proizvode, znanstvene materijale ili proizvode osjetljive na temperaturu.
 - U hladnjak se ne smiju spremati proizvodi kojima je potrebna stroga kontrola temperature.
- U hladnjak/zamrzivač nemojte postavljati niti u njemu upotrebljavati električne uređaje, osim ako je riječ o vrsti uređaja koju preporučuje proizvođač.
- Ako osjetite miris lijekova ili dima, odmah iskopčajte utikač i obratite se servisnom centru Samsung Electronics.
- Ako u hladnjak dospije prašina ili voda, iskopčajte utikač i obratite se servisnom centru Samsung Electronics.
 - U suprotnom postoji opasnost od požara.
- Nemojte djeci dopuštati da stoje na poklopcu ladice.
 - Ladica bi mogla puknuti, a djeca skliznuti.
- Nemojte ostavljati vrata hladnjaka otvorena dok je hladnjak bez nadzora i ne dopuštajte djeci da ulaze u hladnjak.
- Ne dopuštajte bebama ili maloj djeci ulazak u ladicu.
 - To može prouzročiti smrt gušenjem ili ozljedu.
- Nemojte hladnjak pretjerano puniti hranom.
 - Pri otvaranju vrata proizvodi mogu ispasti i prouzročiti tjelesne ozljede ili oštećenje imovine.
- Na površinu uređaja nemojte prskati hlapljive tvari, poput insekticida.
 - Osim što je štetan za ljude, može prouzročiti strujni udar, požar ili probleme s proizvodom.
- Nikad ne stavljajte prste ili druge predmete u otvor dozatora, žlijeb za led i posudu za led ledomata.
 - To može prouzročiti ozljedu ili materijalnu štetu.
- U blizini hladnjaka ili u hladnjaku nemojte upotrebljavati ili postavljati bilo kakve tvari osjetljive na temperaturu kao što su zapaljivi raspršivači, zapaljivi predmeti, suhi led, lijekovi ili kemikalije.
- Unutrašnjosti hladnjaka nemojte sušiti sušilom za kosu. U unutrašnjost hladnjaka nemojte stavljati upaljenu svijeću radi uklanjanja neugodnih mirisa.
 - To može prouzročiti strujni udar ili požar.
- Spremnik za vodu, posudicu za led i kockice leda punite isključivo pitkom vodom (mineralnom vodom ili pročišćenom vodom).
 - Ne puniti spremnik čajem, sokom ili sportskim napitcima, to može oštetiti hladnjak.
- Nemojte stajati na uređaj ili na njega stavljati predmete (kao što su rublje, upaljene svijeće, upaljene cigarete, posude, kemikalije, metalni predmeti itd.). To može prouzročiti strujni udar, požar, probleme s proizvodom ili ozljede. Na uređaj nemojte stavljati spremnik napunjen vodom.
 - U slučaju prolijevanja postoji opasnost od požara ili strujnog udara.
- Nemojte upotrebljavati mehaničke naprave ili bilo koja druga sredstva za ubrzavanje postupka odmrzavanja, osim onih koje preporučuje proizvođač.
- Nemojte oštetiti krug rashladnog sredstva.
- Nikada nemojte dulje vrijeme izravno gledati u UV LED lampicu.
 - To može rezultirati naprezanjem očiju zbog ultraljubičastih zraka.

- Ne postavljajte policu zamrzivača naopako. Graničnik police možda neće raditi.
 - Može prouzročiti ozljedu zbog pada staklene police.
- Držite prste podalje od mjesta u kojima se mogu priklještit prsti. Razmaci između vrata i ormarića su mali. Budite pažljivi pri otvaranju vrata ako su djeca u blizini.
- U slučaju da otkrijete istjecanje plina, izbjegavajte otvoreni plamen ili moguće izvore zapaljenja te prozračite prostoriju u kojoj se uređaj nalazi tijekom nekoliko minuta.
 - Ne dirajte uređaj ni kabel za napajanje.
 - Nemojte upotrebljavati ventilator.
 - Iskrenje može prouzročiti eksploziju ili požar.
- Koristite se samo LED žaruljama koje isporučuje proizvođač ili servisni zastupnik proizvođača.
- Boce trebaju biti spremljene jedna do druge kako ne bi ispale.
- Ovaj je proizvod namijenjen samo spremanju hrane u domaćinstvu.
- Nikad ne stavljajte prste ili druge predmete u otvor dozatora, žlijeb za led i posudu za led ledomata.
 - To može prouzročiti ozljedu ili materijalnu štetu.
- Nemojte pokušavati sami popraviti, rastaviti ili izmjenjivati hladnjak.
- Nemojte upotrebljavati osigurače (poput bakrene, čelične žice itd.) koji nisu standardni.
- Ako vaš hladnjak treba popraviti ili ponovno instalirati, nazovite najbliži servisni centar.
 - U protivnom može doći do strujnog udara, požara, problema s proizvodom ili ozljede.
- Kada se vanjska ili unutarnja LED lampica ugase, nazovite najbliži servisni centar.
- Ako hladnjak počne ispuštati dim ili miris paljevine, odmah ga iskopčajte i nazovite servisni centar tvrtke Samsung Electronics.
 - U suprotnom može doći do opasnosti od strujnog udara ili požara.
- Prije zamjene unutarnjih lampica u hladnjaku isključite utikač iz utičnice.
 - U protivnom postoji rizik od strujnog udara.
- Ako ste prilikom zamjene non-LED lampica naišli na teškoće, nazovite servisni centar tvrtke Samsung.
- Ako je proizvod opremljen LED lampicama, nemojte sami rastavljati poklopac lampice i LED lampicu.
 - Obratite se servisnom centru tvrtke Samsung.
- Čvrsto ukopčajte utikač u zidnu utičnicu.
- Nemojte upotrebljavati oštećeni utikač, oštećeni kabel za napajanje ili labavu zidnu utičnicu.
 - To može prouzročiti strujni udar ili požar.

Sigurnosne informacije

Opres pri uporabi

OPREZ

- Zamrznutu hranu koja se u potpunosti odledila nemojte ponovno zamrzavati. Ne stavljajte gazirana ili pjenušava pića u odjeljak zamrzivača. Nemojte odlagati boce ili staklene posude u zamrzivač.
 - Kad se sadržaj zamrzne, staklo se može razbiti i dovesti do tjelesne ozljede.
- Koristite se samo ledomatom koji je isporučen s hladnjakom.
- Dovod za vodu hladnjaka spojite samo na dovod pitke vode. Za ispravan rad ledomata potreban je tlak vode od 138 do 862 kPa (od 20 do 125 psi). Ako odlazite od kuće na dulje vrijeme (primjerice, na godišnji odmor) i nećete rabiti dozatore za vodu i led, zatvorite ventil za vodu.
 - U suprotnom može doći do istjecanje vode.
- Ako hladnjak nećete koristiti dulje vrijeme (tri tjedna ili dulje), ispraznite hladnjak, uključujući posudu za led ledomata, iskopčajte ga iz utičnice, zatvorite ventil za vodu, obrišite višak vlage iz unutrašnjosti i ostavite vrata otvorenima kako bi se spriječila pojava plijesni ili neugodnih mirisa.
- Kako biste osigurali najbolju izvedbu proizvoda:
 - Nemojte ostavljati hranu preblizu otvora za ventilaciju na stražnjoj strani uređaja, jer to ometa slobodni protok zraka u odjeljku hladnjaka.
 - Prije odlaganja u hladnjak, hranu pravilno zamotajte ili je stavite u hermetički zatvorene spremnike.
 - Ne stavljajte staklene boce ili gazirana pića u zamrzivač. Mogli bi se zamrznuti i puknuti. Puknuta ambalaža može uzrokovati ozljede.
 - Obratite pozornost na maksimalno vrijeme pohranjivanja i rokove valjanosti zamrznutih proizvoda.
 - Ako planirate izbivati iz kuće kraće od tri tjedna, ne morate iskopčati hladnjak iz napajanja. Međutim, ako planirate izbivati z kuće dulje od tri tjedna, izvadite svu hranu iz hladnjaka i led iz posude za led, iskopčajte hladnjak iz utičnice, zatvorite ventil za vodu, obrišite višak vlage iz unutrašnjosti i ostavite vrata otvorenima kako bi se spriječila pojava plijesni ili neugodnih mirisa.
- Ne stavljajte staklo, boce ili gazirana pića u zamrzivač.
 - Posuda se može zamrznuti i puknuti, a to može prouzročiti ozljedu.
- Ne stavljajte gazirana ili pjenušava pića u odjeljak zamrzivača. Nemojte odlagati boce ili staklene posude u zamrzivač.
 - Kad se sadržaj zamrzne, staklo može puknuti i prouzročiti tjelesnu ozljedu i oštećenje imovine.
- Servisno jamstvo i modifikacije.
 - Bilo kakve izmjene ili modifikacije koje treća strana izvrši na ovom gotovom uređaju nisu obuhvaćene servisnim jamstvom tvrtke Samsung niti je tvrtka Samsung odgovorna za sigurnosne probleme i oštećenja koja nastanu zbog modifikacija treće strane.
- Nemojte blokirati zračne otvore unutar hladnjaka.
 - Ako su otvori za zrak blokirani, osobito plastičnom vrećicom, hladnjak se može previše rashladiti. Ako razdoblje hlađenja traje predugo, može puknuti filter za vodu i prouzročiti istjecanje vode.
- Koristite se samo ledomatom koji je isporučen s hladnjakom.

- Obrišite višak vlage iz unutrašnjosti i ostavite vrata otvorena.
 - U suprotnom se može razviti neugodan miris i plijesan.
- Ako ste hladnjak iskopčali iz napajanja, prije ponovnog priključivanja pričekajte najmanje pet minuta.
- Ako ste isplanirali dugi godišnji odmor ili ne planirate rabiti hladnjak dulje vrijeme (tri tjedna ili dulje), ispraznite hladnjak uključujući posudu za led, iskopčajte ga iz utičnice, zatvorite ventil za vodu, obrišite višak vlage iz unutrašnjosti i ostavite vrata otvorenima kako bi se spriječila pojava plijesni ili neugodnih mirisa.
- Ako se hladnjak smoči vodom, iskopčajte utikač napajanja i obratite se servisnom centru tvrtke Samsung Electronics.
- Nemojte udarati staklene površine ili primjenjivati na njima pretjeranu silu.
 - Slomljeno staklo može prouzročiti tjelesnu ozljedu i/ili oštećenja imovine.
- Napunite spremnik za vodu i podloške za kockice leda samo pitkom vodom (voda iz slavine, mineralna voda ili pročišćena voda).
 - Spremnik nemojte puniti čajem ili sportskim napitcima. To može oštetiti hladnjak.
- Pripazite da ne uhvatite prste.
- Ako hladnjak preplavi voda, obavezno nazovite najbliži servisni centar.
 - Postoji rizik od strujnog udara ili požara.
- Biljno ulje nemojte čuvati na policama u vratima hladnjaka. Ulje bi se moglo stvrdnuti i prividno promijeniti okus, a njegovo korištenje može postati otežano. Osim toga, otvoreni spremnik mogao bi procuriti, a proliveno ulje moglo bi uzrokovati pucanje polica u vratima. Nakon otvaranja spremnik ulja držite na hladnom, zasjenjenom mjestu, npr. u ormariću ili smočnici.
 - Primjeri biljnog ulja: maslinovo ulje, kukuruzno ulje, ulje iz sjemenki grožđa itd.



Sigurnosne informacije

Oprez pri čišćenju

OPREZ

- Nemojte prskati vodu izravno na površine u hladnjaku ili na površine na hladnjaku.
 - Postoji rizik od požara ili strujnog udara.
- Unutrašnjosti hladnjaka nemojte sušiti sušilom za kosu.
- U unutrašnjost hladnjaka nemojte stavljati upaljenu svijeću radi uklanjanja neugodnih mirisa.
 - To može prouzročiti strujni udar ili požar.
- Proizvode za čišćenje nemojte prskati izravno na zaslon.
 - Tiskana slova na zaslonu mogu se isprati.
- Ako je strana tvar poput vode dospjela u uređaj, iskopčajte strujni utikač i nazovite najbliži servisni centar.
 - U suprotnom može doći do strujnog udara ili požara.
- Čistom, suhom krpom uklonite bilo kakvo strano tijelo ili prašinu s kontakata utikača. Nemojte upotrebljavati mokru ili navlaženu krpku kad čistite utikač.
 - U suprotnom postoji opasnost od požara ili strujnog udara.
- Uređaj nemojte čistiti tako da na njega izravno prskate vodu.
- Za čišćenje nemojte upotrebljavati benzen, razrjeđivač, Clorox ni klor.
 - To može oštetiti površinu uređaja i prouzročiti požar.
- Nikad ne stavljajte prste ili druge predmete u otvor dozatora.
 - To može prouzročiti ozljedu ili materijalnu štetu.
- Prije čišćenje ili održavanja iskopčajte uređaj iz zidne utičnice.
 - U suprotnom može doći do strujnog udara ili požara.
- Za čišćenje hladnjaka koristite čistu spužvu ili mekanu krpku i toplu vodu s blagim deterdžentom.
- Na vanjskim površinama (vratima i odjeljcima), plastičnim dijelovima, vratima i unutarnjim žljebovima i brtvama nemojte koristiti abrazivna ili jaka sredstva za čišćenje kao što su sprejevi za prozore, sredstva za ribanje, zapaljive tekućine, solna kiselina, voskovi za čišćenje, koncentrirani deterdženti, izbjeljivači ili sredstva za čišćenje koja sadrže naftne derivate.
 - Oni bi mogli izgrebati ili oštetiti materijal.
- Staklene police ili poklopce nemojte čistiti toplom vodom kada su hladni. Staklene police i poklopci mogli bi puknuti ako se izlože naglim promjenama temperature ili udarcima kao što je ispadanje.




Ključna upozorenja za odlaganje

UPOZORENJE

- Ambalažu ovog proizvoda odložite na ekološki prihvatljiv način.
- Prije odlaganja provjerite jesu li cijevi sa stražnje strane hladnjaka oštećene.
- Upotrebljava se rashladno sredstvo R-600a ili R-134a. Pogledajte oznaku kompresora na stražnjoj strani uređaja ili oznaku unutar hladnjaka kako biste vidjeli koje se rashladno sredstvo upotrebljava u vašem hladnjaku. Ako ovaj hladnjak sadržava zapaljivi plin (rashladno sredstvo R-600a), obratite se lokalnim vlastima radi sigurnog odlaganja ovog proizvoda.
- Pri odlaganju ovog hladnjaka uklonite vrata/brtve vrata i zasun vrata kako mala djeca ili životinje ne bi mogle ostati zarobljene unutra. Djeca se moraju nadzirati kako bi se osiguralo da se ne igraju uređajem. Ostane li zarobljeno unutra, dijete se može ozlijediti ili ugušiti.
 - Ostane li zarobljeno unutra, dijete se može ozlijediti ili ugušiti.
- Izolacija je od ciklopentana. Plinovi u izolacijskom materijalu zahtijevaju posebni postupak odlaganja. Obratite se lokalnim vlastima radi odlaganja proizvoda na ekološki siguran način.
- Svu ambalažu čuvajte izvan dosega djece, jer ona može biti opasna za djecu.
 - Dijete se može ugušiti ako na glavu stavi vrećicu.

Dodatni savjeti za pravilnu upotrebu

- U slučaju nestanka električne energije nazovite ured lokalne tvrtke za elektrodistribuciju i raspitajte se o trajanju.
 - Većina slučajeva nestanka električne energije riješi se u roku od jednog ili dva sata što ne utječe na temperaturu u hladnjaku. Ipak, tijekom razdoblja nestanka električne energije treba ograničiti broj otvaranja vrata hladnjaka.
 - Ako nestanak električne energije potraje dulje od 24 sata, izvadite i bacite svu zamrznutu hranu.
- Hladnjak možda neće stalno raditi (zamrznuta hrana može se otopiti ili u odjeljku za zamrznutu hranu temperatura može postati previsoka) ako se na dulje vrijeme nalazi na mjestu s temperaturom zraka okoline koja je trajno ispod temperature za koju je uređaj namijenjen.
- U slučaju određene hrane, držanje te u hladnjaku može imati loš učinak na očuvanje svježine zbog svojstava hrane.
- Uređaj se ne zaleđuje, što znači da nema potrebe ručno ga odleđivati. To se odvija automatski.
- Povećanje temperature tijekom odleđivanja u skladu je s ISO standardima. Ako želite spriječiti nepotrebni porast temperature zamrznute hrane tijekom odleđivanja uređaja, zamotajte zamrznutu hranu u nekoliko slojeva novina.
- Zamrznutu hranu koja se u potpunosti odledila nemojte ponovno zamrzavati.
- Temperatura odjeljka (odjeljaka) s dvije zvjezdice ili pretinca (pretinaca) sa simbolom dviju zvjezdica () malo je viša od temperature ostalih pretinca (pretinaca) zamrzivača. Odjeljak (odjeljci) ili pretinac (pretinci) sa simbolom dviju zvjezdica podliježe (podliježu) uputama i/ili uvjetima koji su primjenjivi pri isporuci.

Sigurnosne informacije

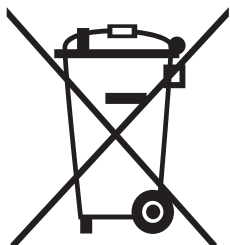
Savjeti za štednju energije

- Uređaj postavite u hladnu, suhu prostoriju s odgovarajućom ventilacijom. Uređaj ne smije biti izravno izložen sunčevoj svjetlosti i nikad ga ne postavljajte u blizini izravnog izvora topline (na primjer, radijatora).
- Radi energetske učinkovitosti preporučuje se da se ne blokiraju ventilacijski otvori i rešetke.
- Prije stavljanja tople hrane u uređaj pričekajte da se ohladi.
- Zamrznutu hranu stavite na otapanje u hladnjak. Niska temperatura zamrznute hrane tada može rashlađivati proizvode u hladnjaku.
- Pri stavljanju ili vađenju hrane vrata hladnjaka nemojte predugo držati otvorena. Što su vrata kraće otvorena, manje će se leda stvarati u zamrzivaču.
- Preporučuje se postavljanje hladnjaka s odmakom straga i sa strane. Time ćete smanjiti potrošnju energije i račun za struju.
- Radi najučinkovitije upotrebe energije držite sve unutarnje dijelove poput košara, ladica i polica, u položaju u kojem su bili pri isporuci proizvođača.

Ovaj je uređaj namijenjen upotrebi u kućanstvu i za slične primjene kao što su

- kuhinje za osoblje u trgovinama, uređima i drugim radnim okruženjima;
- farme, klijentima hotela, motela i drugih vrsta smještajnih kapaciteta;
- prenoćišta s noćenjem i doručkom;
- posluživanje hrane i slične neprodajne primjene.

Upute za WEEE (Otpadna električna i elektronička oprema)



Ispravno odlaganje proizvoda (Električni i elektronički otpad)

(Primjenjivo Primjenjuje se u zemljama s posebnim sustavima za prikupljanje otpada)

Ova oznaka na proizvodu, dodatnoj opremi ili u literaturi ukazuje na to da se proizvod i njegova elektronička oprema (npr., punjač, slušalice, USB kabel) ne bi trebali odlagati s ostalim kućanskim otpadom na kraju radnog vijeka. Da biste spriječili moguću štetu za okoliš ili ljudsko zdravlje nekontroliranim odlaganjem otpada, odvojite ovaj predmet od ostalih vrsta otpada i odgovorno reciklirajte kako biste promicali održivu ponovnu upotrebu materijalnih resursa.

Korisnici u kućanstvima trebali bi kontaktirati prodavača kod kojega su kupili proizvod ili ured lokalne vlasti za pojedinosti o tome gdje i kako se ovaj predmet može odnijeti kako bi recikliranje bilo sigurno za okoliš.

Korisnici u tvrtkama trebaju kontaktirati dobavljača i provjeriti uvjete i odredbe kupovnog ugovora. Ovaj proizvod i njegova elektronička oprema ne smije se miješati s drugim komercijalnim otpadom.

Informacije o obvezama tvrtke Samsung u pogledu okoliša i regulatornih obveza specifičnih za proizvod npr. REACH, posjetite stranicu: samsung.com/uk/aboutsamsung/samsungelectronics/corporatecitizenship/data_corner.html

(Samo za proizvode prodane u europskim državama)

Postavljanje

Pažljivo pratite ove upute kako biste osigurali pravilno postavljanje ovog hladnjaka te spriječili nesretne slučajeve prije početka upotrebe.

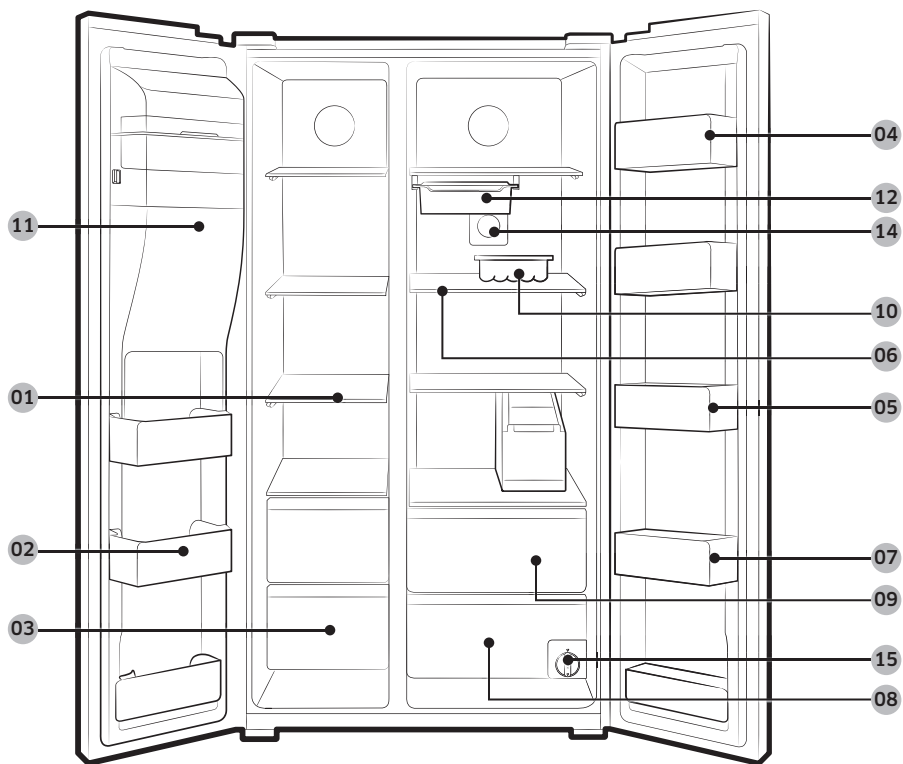
⚠ UPOZORENJE

- Koristite se ovim hladnjakom samo u namijenjene svrhe opisane u ovom priručniku s uputama.
- Bilo kakvo servisiranje mora obaviti kvalificirani tehničar.
- Odložite ambalažu u skladu s lokalnim propisima.
- Iskopčajte kabel za napajanje prije servisiranja ili zamjene dijelova kako bi se izbjegao strujni udar.

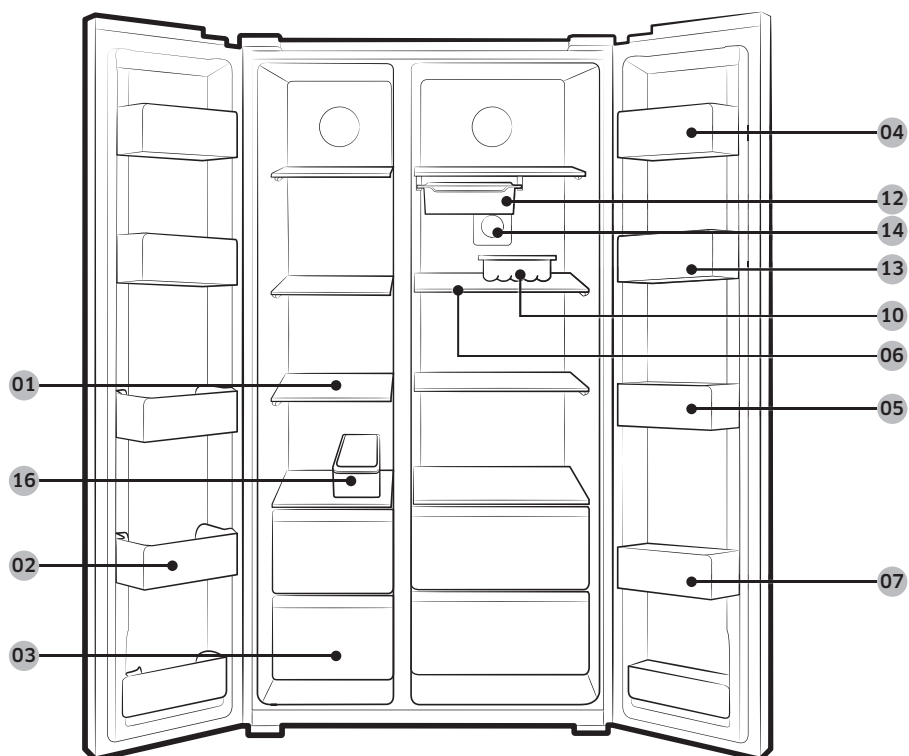
Brzi pregled hladnjaka

Stvarni izgled vašeg hladnjaka može se razlikovati ovisno o modelu i državi.

RH58*



RH62*



01 Police zamrivača

04 Spremnik za sir

07 Spremnik za pića

10 Posuda za jaja *

13 Nosač za podizanje *

16 Posudica za led *

02 Višenamjenski nosač
zamrivača

05 Spremnik za umake

08 Posuda za povrće

11 Posuda za ledomat **

14 Antibakterijski filter *

03 Posuda za osušenu hranu i
meso

06 Police hladnjaka

09 Višenamjenska posuda

12 Pomična posuda *

15 Filter za vodu **

* samo kod određenih modela

** samo kod modela dozatora

NAPOMENA

Izgled posude za jaja može se razlikovati ovisno o modelu.

Postavljanje

OPREZ

- Nemojte stavljati pomičnu posudu napunjenu vodom u hladnjak. Voda se smrzava pa pomična posuda može puknuti.
- Kada je otvoren unutrašnji spremnik, nemojte otvarati prozirni spremnik. Može se dogoditi da se prozirni spremnik gurne unatrag i ošteti.

Koraci za postavljanje

KORAK 1 Izaberite mjesto

Zahtjevi za mjesto:

- čvrsta, ravna površina bez podne obloge koja bi mogla zapriječiti ventilaciju
- udaljeno od izravnog sunčevog svjetla
- s dovoljno prostora za otvaranje i zatvaranje vrata
- udaljeno od izvora topline
- prostor za održavanje i servisiranje
- temperaturni raspon: između 5 °C i 43 °C

Učinkoviti temperaturni raspon

Hladnjak je namijenjen za uobičajeni rad na temperaturnom rasponu koji je naveden na oznaci razreda hladnjaka.

Razred	Simbol	Raspon sobne temperature (°C)	
		IEC 62552 (ISO 15502)	ISO 8561
Prošireni umjereni	SN	+10 do +32	+10 do +32
Umjereni	N	+16 do +32	+16 do +32
Suptropski	ST	+16 do +38	+18 do +38
Tropski	T	+16 do +43	+18 do +43

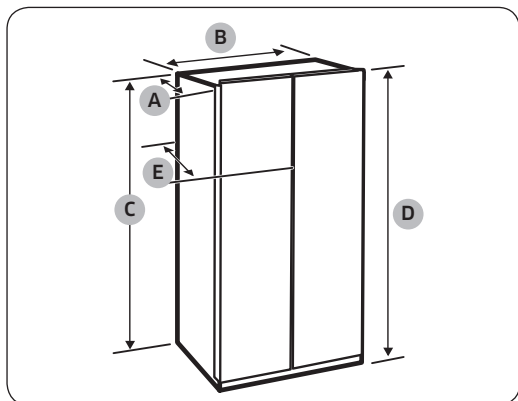
NAPOMENA

Na performanse hlađenja i potrošnju električne energije mogu utjecati temperatura okoline, učestalost otvaranja vrata i mjesto na kojemu se hladnjak nalazi. Preporučujemo podešavanje postavki temperature prema potrebi.

Postavljanje

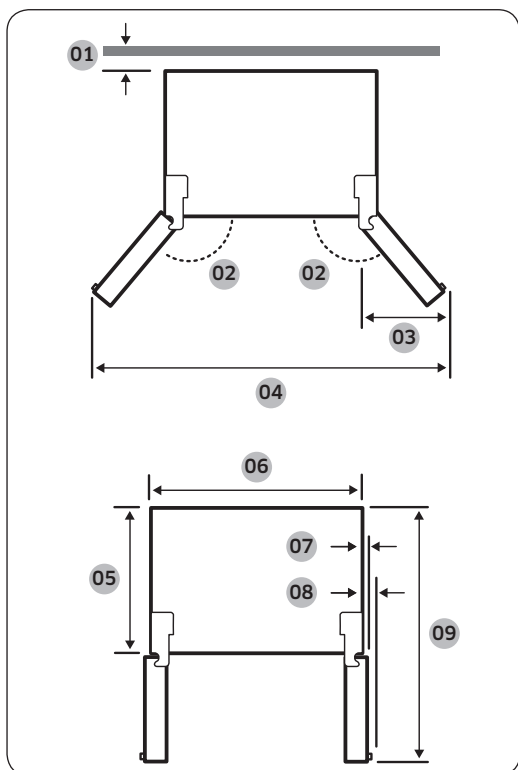
Razmak

Ispod pogledajte slike i tablice kako biste saznali prostorne zahtjeve za postavljanje.



Dubina "A"	718
Širina "B"	908
Visina "C"	1796
Ukupna visina "D"	1825
Dubina "E"	721

(jedinica: mm)



- 01 50 mm
- 02 165°
- 03 468 mm
- 04 1725 mm
- 05 610 mm
- 06 908 mm
- 07 34 mm
- 08 31 mm
- 09 1170 mm

NAPOMENA

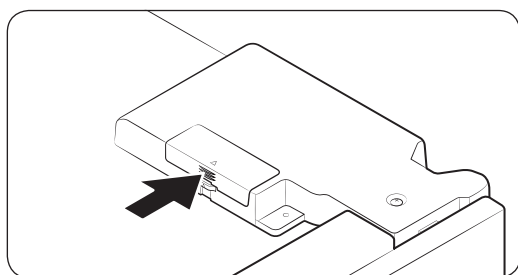
Gore navedene dimenzije mogu se razlikovati ovisno o metodi mjerenja.

KORAK 2 WiFi veza

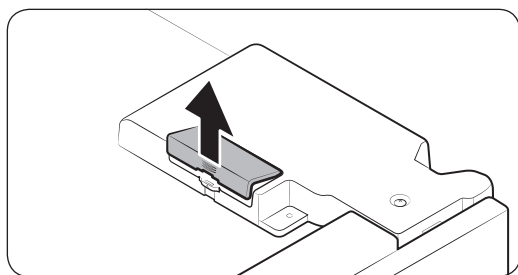
Hladnjak možete kontrolirati na daljinu pomoću hardverskog ključa Smart Home koji se prodaje zasebno. Kako biste kupili hardverski ključ Smart Home, posjetite www.samsung.com i potražite informacije o proizvodu o hardverskom ključu.

⚠ OPREZ

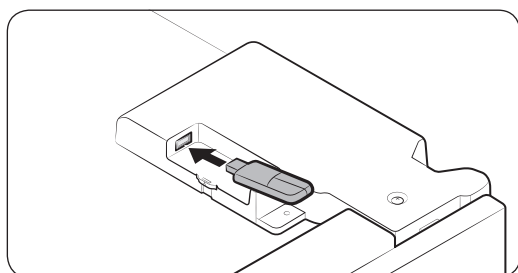
- Dvije su vrste hardverskih ključeva Smart Home tvrtke Samsung: jedan koji je namijenjen za Samsung pametne televizore i drugi koji je namijenjen za kućanske uređaje tvrtke Samsung.
- Morate kupiti hardverski ključ Smart Home tvrtke Samsung koji je namijenjen za kućanske uređaje. Bilo koji drugi hardverski ključ može uzrokovati kvar sustava.



1. Pritisnite kako biste otključali područje strelice poklopca hardverskog ključa.

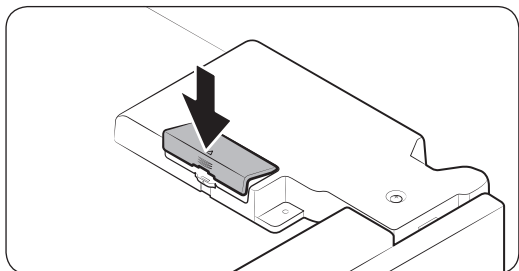


2. Otvorite poklopac hardverskog ključa.

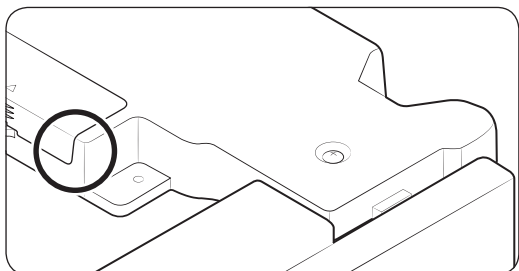


3. Umetnite hardverski ključ Smart Home u priključak za hardverski ključ u pravilnom položaju.

Postavljanje



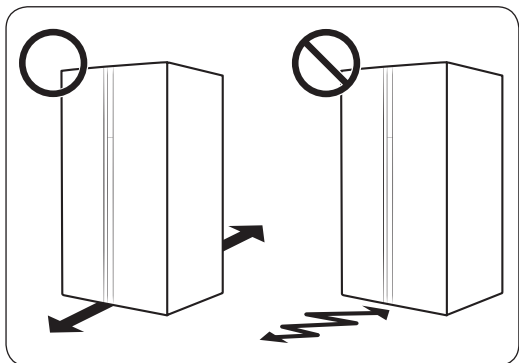
4. Najprije umetnite gornji dio poklopca hardverskog ključa, a zatim zatvorite kako biste zaključali kao što je prikazano.



NAPOMENA

Označeno područje je poklopac za dodatni hardverski ključ, nije puknuće ili kvar.

KORAK 3 Pod



- Površina za postavljanje mora izdržati težinu punog hladnjaka.
- Kako biste zaštilili pod, stavite veći komad kartona pod svaku nožicu hladnjaka.
- Nakon što hladnjak postavite u konačni položaj, kako biste zaštilili pod, nemojte pomicati hladnjak bez prijekne potrebe. Ako morate, postavite debeli papir ili krpu poput stare prostirke na putanju pomicanja.

NAPOMENA

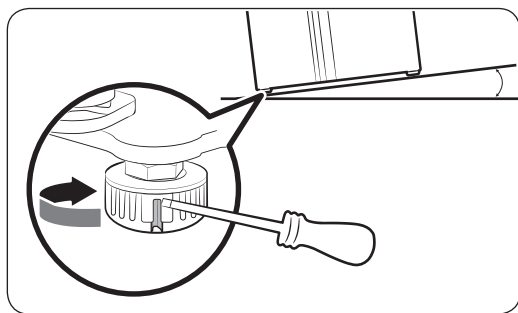
Ako hladnjak zbog svoje veličine ne može proći kroz ulaz, potražite upute u odjeljku Skidanje vrata radi transporta u poglavlju Postavljanje.

KORAK 4 Podesite nivelirajuće nogice

⚠ OPREZ

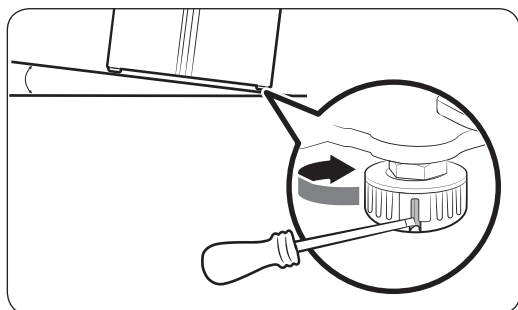
- Hladnjak treba nivelirati na ravnom, čvrstom podu. U suprotnom može doći do oštećenja hladnjaka ili fizičkih ozljeda.
- Niveliranje se provodi dok je hladnjak prazan. Uvjerite se da u hladnjaku nema hrane.
- Iz sigurnosnih razloga podesite hladnjak tako da prednja strana bude nešto viša od stražnje.

Hladnjak je moguće nivelirati pomoću prednjih nožica koje su opremljene posebnim vijkom (nivelator) za niveliranje. Za niveliranje rabite odvijač s ravnom glavom.



Namještanje visine bočne stranice zamrzivača:

Umetnite odvijač s ravnom glavom u nivelator prednje nožice na bočnoj stranici zamrzivača. Okrenite nivelator u smjeru kazaljke na satu kako biste povisili hladnjak ili u smjeru suprotnom od kazaljke na satu kako biste ga spustili.



Namještanje visine bočne stranice hladnjaka:

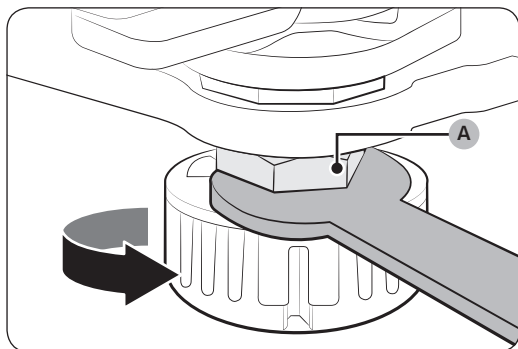
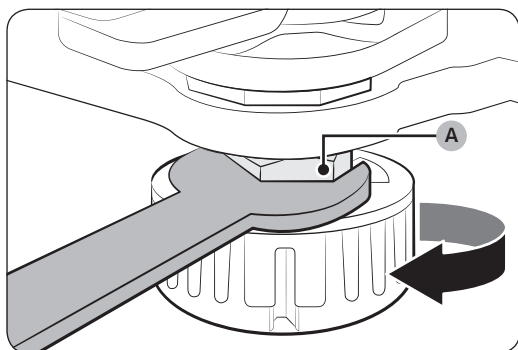
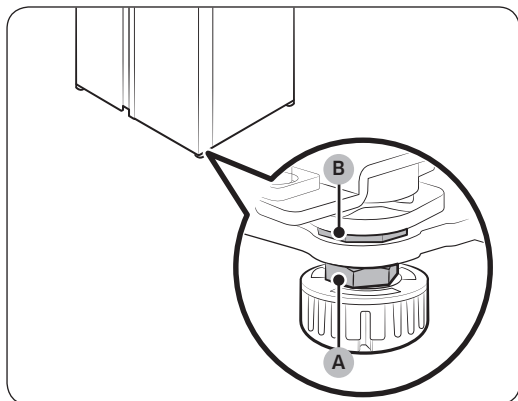
Umetnite odvijač s ravnom glavom u nivelator prednje nožice na bočnoj stranici hladnjaka. Okrenite nivelator u smjeru kazaljke na satu kako biste povisili hladnjak ili u smjeru suprotnom od kazaljke na satu kako biste ga spustili.

Postavljanje

KORAK 5 Namjestite visinu vrata, kao i procjep između vrata

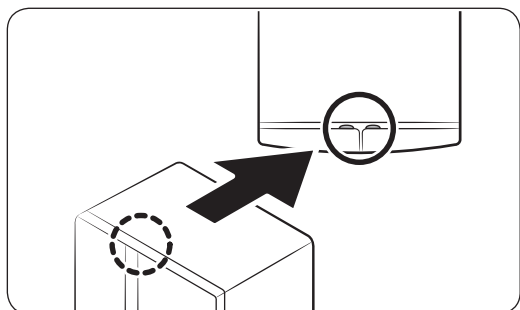
Namještanje visine vrata

Visina vrata može se prilagoditi koristeći steznu maticu i maticu za visinu na dnu s prednje strane vrata.

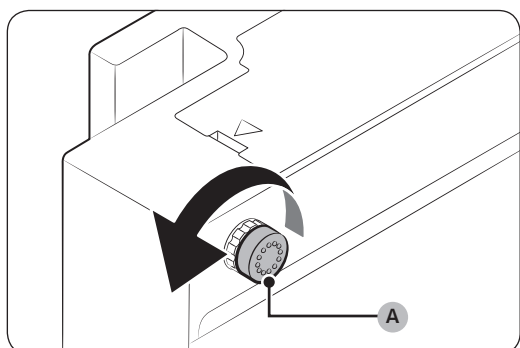


1. Otvorite vrata kako biste prilagodili i pronašli dvije matice (A) i (B) na dnu s prednje strane vrata.
2. Pomoću isporučenog zatezača okrenite **steznu maticu (A)** u smjeru kazaljke na satu kako biste je otpustili. Zatim otvorite vrata i učinite sljedeće s unutrašnje strane vrata.
 - Kako biste podigli vrata, **maticu za visinu (B)** okrenite u smjeru suprotnom od kazaljke na satu.
 - Kako biste spustili vrata, okrenite **maticu za visinu (B)** u smjeru kazaljke na satu.
3. Po dovršetku stegnite **steznu maticu (A)** okrećući je u smjeru suprotnom od kazaljke na satu.

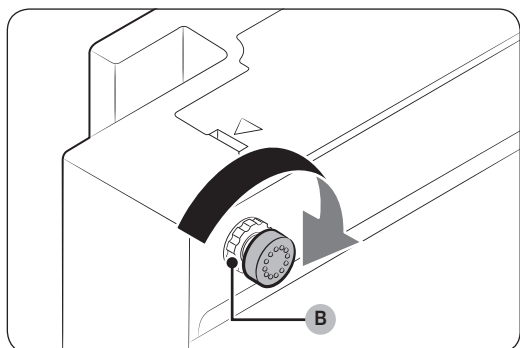
Ispravljanje procjeka između vrata i jedinice hladnjaka



Procjep se može ručno prilagoditi koristeći **vijak procjeka** na gornjem dijelu stražnje strane svakih vrata.



1. Kako biste prilagodili procjep, učinite sljedeće:
 - Kako biste proširili procjep, okrenite **vijak procjeka (A)** u smjeru kazaljke na satu.
 - Kako biste suzili procjep, okrenite **vijak procjeka (A)** u smjeru suprotnom od kazaljke na satu.



2. Kada je procjep namješten, stegnite **maticu (B)** okrećući je u smjeru kazaljke na satu.

Postavljanje

KORAK 6 Priklučivanje na dovod za vodu

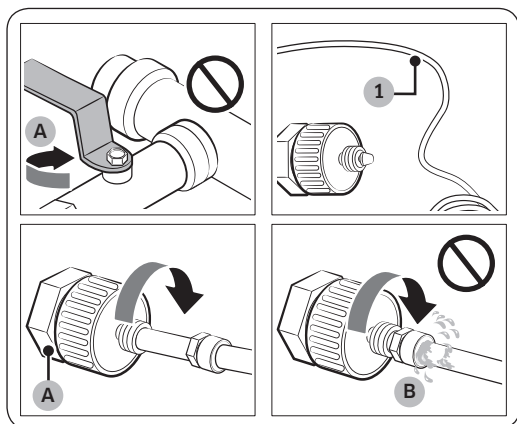
⚠ OPREZ

- Dovod za vodu mora spojiti kvalificirani tehničar.
- Jamstvo za hladnjak ne obuhvaća montažu dovoda za vodu. Montaža dovoda za vodu vrši se o vašem trošku, osim u slučaju da je naknada za montažu uključena u cijenu.
- Tvrtka Samsung ne preuzima odgovornost za montažu dovoda za vodu. Ako dođe do istjecanja vode, obratite se montažeru dovoda za vodu.

Spajanje cijevi za hladnu vodu na crijevo za filtriranje vode

⚠ OPREZ

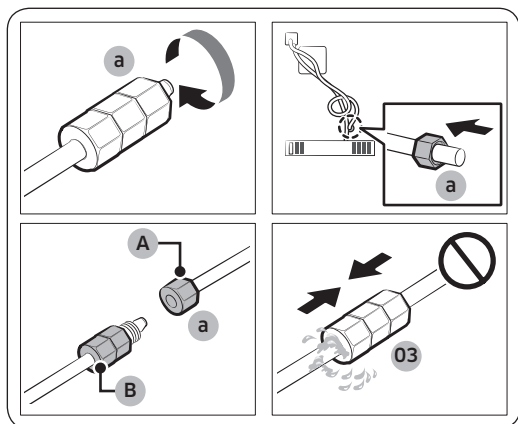
- Pobrinite se da je crijevo za filtriranje vode priključeno na cijev hladne, pitke vode. Spajanje na cijev tople vode može prouzročiti kvar pročištača.



- A. Zatvorite glavni dovod za vodu
B. Nema procjepa

1. Zatvorite dovod za vodu tako da zatvorite glavni ventil za vodu.
2. Pronađite **cijev za vodu (1)** s hladnom, pitkom vodom.
3. Za spajanje na cijev za vodu pridržavajte se uputa iz poglavlja Montaža dovoda za vodu.
4. Po dovršetku spajanja otvorite glavni ventil za vodu i pustite otprilike 3 litre vode. Na taj se način uklanjaju nečistoće iz cijevi.

Spajanje cijeva za filtriranje vode na dovod za vodu



- A. Cijev za vodu od jedinice
B. Cijev za vodu od opreme

1. Otpustite i uklonite **kompresijsku maticu (a)** s cijevi za vodu hladnjaka i umetnite je u crijevo za filtriranje vode.
2. Stegnite **kompresijsku maticu (a)** kako biste spojili crijevo za filtriranje vode i cijev za vodu.
3. Otvorite glavni ventil za vodu i provjerite je li voda iscurila.
4. U slučaju da nije, pustite približno 3 litre vode prije prve upotrebe hladnjaka kako biste uklonili nečistoće iz sustava za pročišćavanje vode.

Popravak cijevi za vodu

⚠ OPREZ

Popravke na cijevi za vodu trebali bi vršiti isključivo kvalificirani tehničari. Ako zamijetite istjecanje vode, obratite se lokalnom servisnom centru tvrtke Samsung ili osobi koja je montirala cijev za vodu.

KORAK 7 Početne postavke

Kada dovršite sljedeće korake, hladnjak će biti u potpunosti funkcionalan.

1. Ukopčajte utikač u zidnu utičnicu kako biste uključili hladnjak.
2. Otvorite vrata i provjerite uključuje li se unutarnje svjetlo.
3. Kontrolu temperature postavite na najnižu temperaturu i pričekajte oko sat vremena. Nakon toga zamrzivač će biti lagano ohlađen, a motor će raditi glatko.
4. Pričekajte da hladnjak dosegne postavljenu temperaturu. Sada je hladnjak spreman za upotrebu.

KORAK 8 Konačna provjera

Kad dovršite postavljanje potvrdite sljedeće:

- Hladnjak je ukopčan u električnu utičnicu i propisno uzemljen.
- Hladnjak je postavljen na ravnu, niveliranu površinu s pristojnim razmakom od zida ili ormarića.
- Hladnjak je niveliran i stoji čvrsto na podu.
- Vrata se slobodno otvaraju i zatvaraju, a unutarnje svjetlo automatski se uključuje kad otvorite vrata.

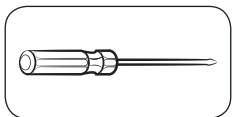
Postavljanje

Skidanje vrata radi transporta

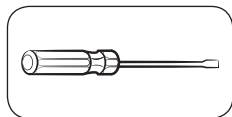
Ako hladnjak zbog svoje veličine ne može proći kroz ulaz, slijedite upute u nastavku:

Potreban alat (ne isporučuje se)

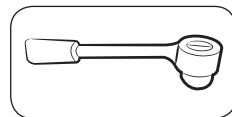
Ove alate treba upotrijebiti za skidanje vrata.



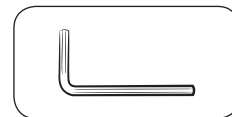
Križni odvijač



Odvijač s ravnom glavom

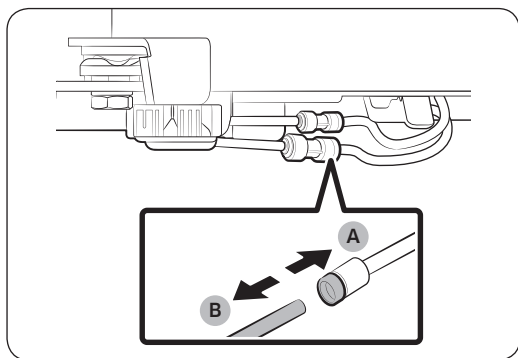
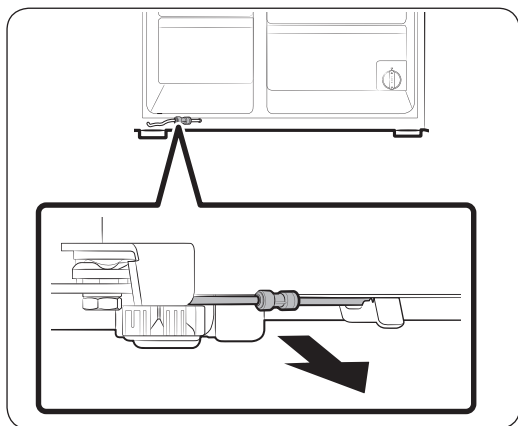


Nasadni ključ (10 mm)



Imbus ključ (5 mm)

Odvojite cijev dovoda za vodu



1. S donjeg dijela hladnjaka povucite odvod za vodu prema naprijed.

NAPOMENA

Cijev za vodu hladnjaka je cijev za cirkulaciju vode koja spaja cijev dovoda za vodu i crijeva iz sustava za pročišćavanje vode hladnjaka.

2. Za odvajanje crijeva pritisnite i držite prozirnu spojnicu (A) i odvojite crijevo za vodu (B).

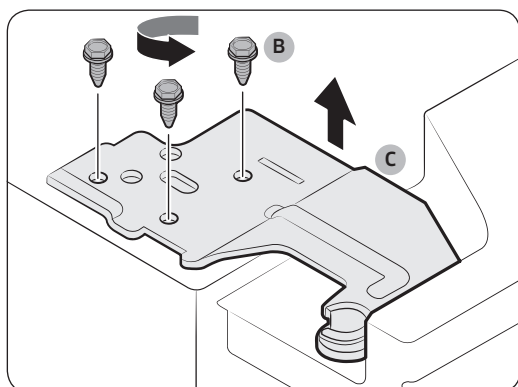
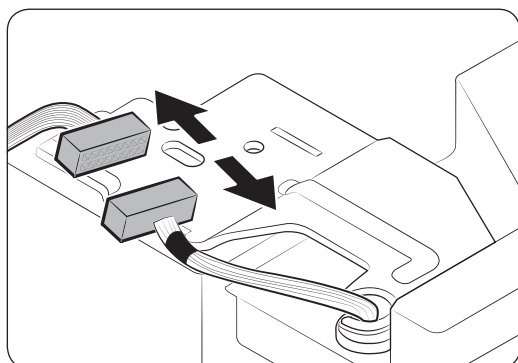
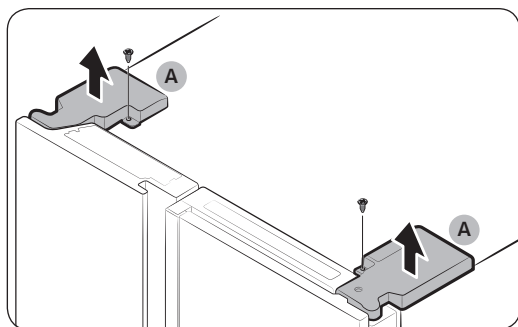
OPREZ

Ne primjenjujte preveliku silu na spojnicu. Može puknuti.

Odvajanje vrata

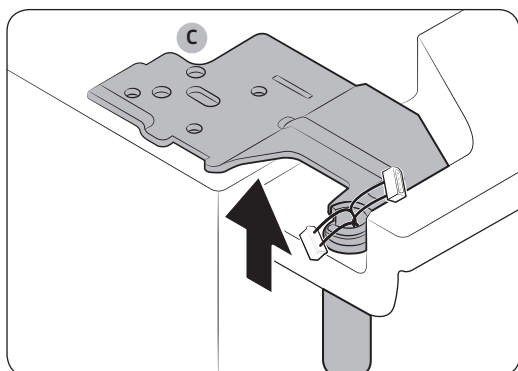
⚠ OPREZ

Vrata mogu pasti ili se prevrnuti i pritom se oštetiti. Kako biste spriječili nezgode, budite iznimno oprezni tijekom izvođenja ovih koraka.



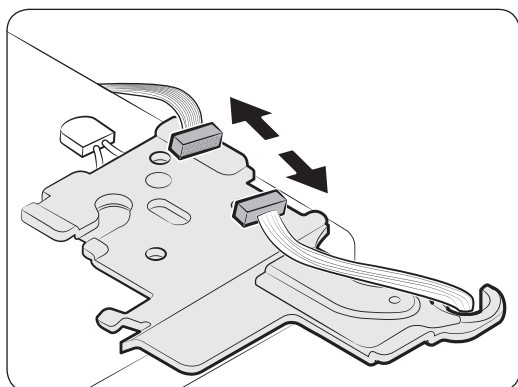
1. Pomoću križnog odvijača odvijte poklopce šarki (A) na vrhu obaju vrata.
2. Otvorite vrata kako biste otpustili šarke i uklonili poklopce šarki. Nakon što skinete poklopce, zatvorite vrata.
3. Iskopčajte električni sklop.
4. Odvijte vijke šarke (B) okrećući ih suprotno od smjera kazaljke na satu i skinite gornju šarku (C). Budite iznimno pažljivi da vrata ne padnu na vas i da vas ne ozlijede.

Postavljanje

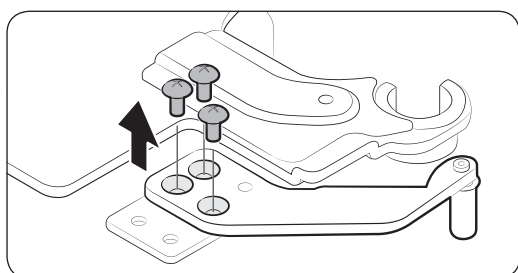


5. Skinite šarke (C) s obje strane.
6. Pažljivo podignite vrata jedna po jedna i skinite ih. Pripazite da vrata ne padnu.

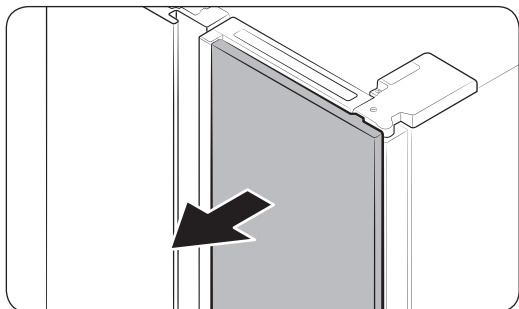
Odvajanje prozirnog spremnika (samo kod određenih modela)



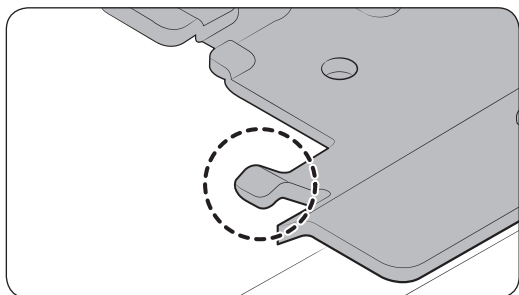
1. Slijedite korake od 1 do 2 u odjeljku Odvajanje vrata.
2. Priključak kućišta koji se nalazi na vrhu prozirnog spremnika odvojite povlačeći u suprotnom smjeru.



3. Odvijte 3 vijka na vrhu šarke prozirnog spremnika.



4. Uхватite obje strane prozirnog spremnika, a zatim pažljivo povucite prema naprijed.

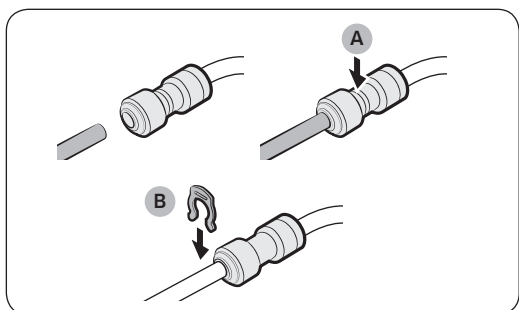


⚠ OPREZ

Kako biste spriječili oštećenje žica i zapetljanje žice, koristite kopču za žice s bočne strane šarke.

Ponovno spajanje crijeva za vodu

Nakon što je hladnjak montiran na mjestu, ponovno spojite crijeva za vodu i umetnite isporučene kopče (x2) kako biste stegnuli spojnici.



⚠ OPREZ

- Pazite da su crijeva za vodu priključena u skladu s bojama.
- Kako bi se spriječilo istjecanje vode, svako crijevo za vodu treba umetnuti u središte prozirne spojnice i tek onda učvrstiti kopčom.

A. Sredina prozirne spojnice

B. Kopča A (6,35 mm) (0,25 inča)

Postavljanje

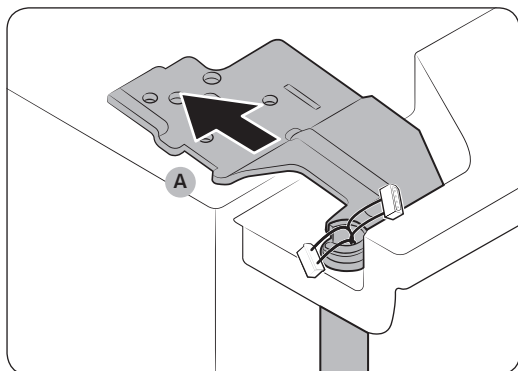
Ponovno namještanje vrata

⚠ OPREZ

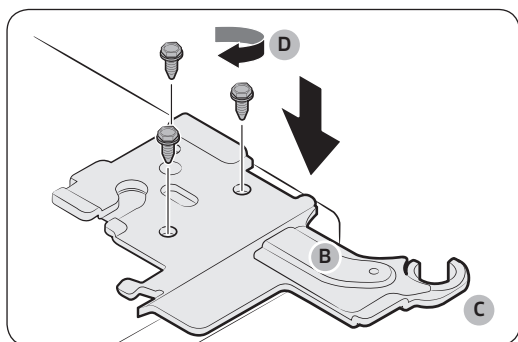
- Prije ponovnog namještanja vrata provjerite jesu li svi električni priključci ispravno priključeni.
- Vrata zamrzivača treba montirati prije vrata hladnjaka.



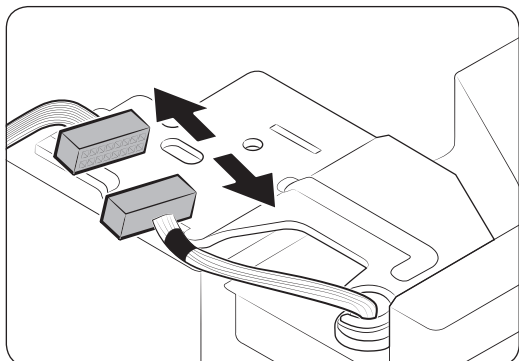
1. Držite vrata zamrzivača i umetnite ih u šarku na dnu hladnjaka.



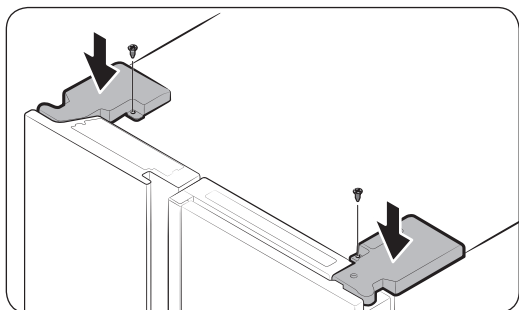
2. Na gornjoj strani umetnite šarku (A) u utor za šarku.



3. Umetnite osovinu gornje šarke (B) u utor za šarku (C). Provjerite je li osovina šarke poravnana tako da se sve rupe za vijke vide. Zatim zategnite vijke šarke (D) u smjeru kazaljke na satu.



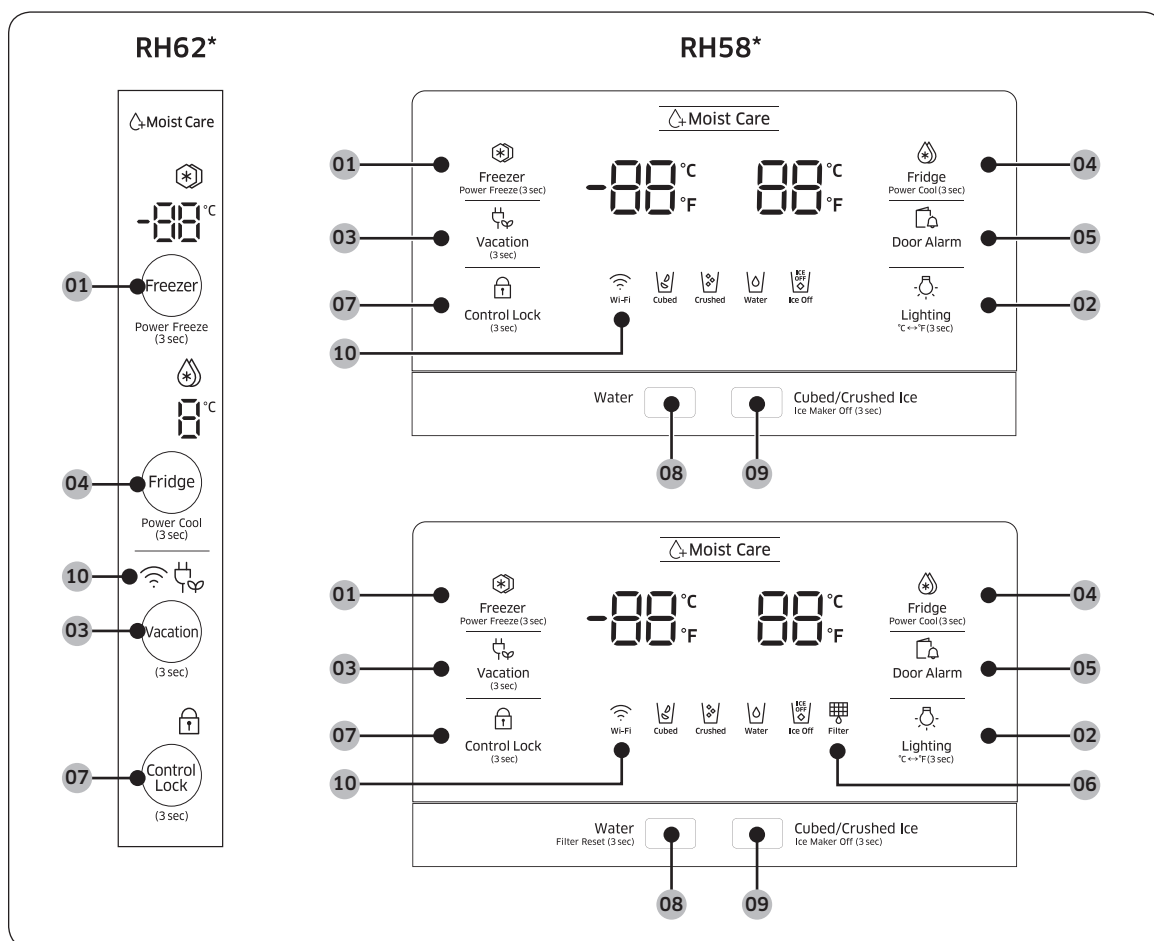
4. Priključite električni sklop.



5. Umetnite poklopce šarki tako da najprije umetnete prednju stranu, a zatim stegnite vijke. U ovom koraku upotrijebite križni odvijač.

Operacije

Ploča sa značajkama



01 Freezer (Zamrzivač) / Power Freeze (Brzo zamrzavanje)

02 Lighting (Osvjetljenje) / °C ↔ °F

03 Vacation (Odmor)

04 Fridge (Hladnjak) / Power Cool (Brzo hlađenje)

05 Door Alarm (Alarm za vrata)

06 Filtar *

07 Control Lock (Blokada kontrola)

08 Water (Voda) / Filter Reset (Poništavanje filtra) *


09 Cubed/Crushed Ice (Kockice leda/Drobljeni led) / Ice Maker Off (Ledomat isključen)

10 Mrežna veza *

* samo kod određenih modela




01 Zamrzivač / Brzo zamrzavanje (3 s)

Freezer (Zamrzivač)	Pomoću gumba Freezer (Zamrzivač) možete namjestiti temperaturu zamrzivača ili aktivirati Brzo zamrzavanje. Dostupne su temperature između -15 °C (5 °F) i -23 °C (-8 °F).
Power Freeze (Brzo zamrzavanje)	<p>Brzo zamrzavanje ubrzava postupak zamrzavanja pri maksimalnoj brzini ventilatora. Zamrzivač nastavlja raditi u punoj brzini nekoliko sati, a zatim se vraća na prethodnu temperaturu.</p> <ul style="list-style-type: none"> • Kako biste aktivirali Brzo zamrzavanje, pritisnite i držite Freezer (Zamrzivač) 3 sekunde. Počinje svijetliti odgovarajući indikator (☼), a hladnjak ubrzava proces zamrzavanja prema vašim željama. • Kako biste deaktivirali, pritisnite i držite gumb Freezer (Zamrzivač) 3 sekunde. Zamrzivač se vraća na prethodnu postavku temperature. • Želite li zamrznuti velike količine namirnica, aktivirajte funkciju Brzo zamrzavanje najmanje 24 sata prije spremanja namirnica u zamrzivač. <p> NAPOMENA</p> <p>Upotreba načina rada Brzo zamrzavanje povećava potrošnju električne energije. Ako ga ne namjeravate upotrijebiti, pobrinite se da je isključen i da se vratio na prethodnu temperaturu.</p>

02 Osvjetljenje / °C ↔°F (3 s)

Gumb **Lighting (Osvjetljenje)** možete koristiti za prebacivanje temperaturne skale između Celzija i Fahrenheita. Kako biste prebacili temperaturnu skalu, pritisnite i držite gumb **Lighting (Osvjetljenje)** 3 sekunde za promjenu trenutne temperaturne skale.

03 Odmor

Vacation (Odmor)	<p>Gumb Vacation (Odmor) može se koristiti za aktiviranje/deaktiviranje načina rada Odmor.</p> <p>Ako idete na odmor ili poslovno putovanje ili ne namjeravate upotrebljavati hladnjak dulje vrijeme, upotrijebite značajku za način rada Odmor. Pritisnite i držite Vacation (Odmor) tijekom 3 sekunde kako biste isključili hladnjak dok je uključen indikator Odmor (☼).</p> <p> NAPOMENA</p> <p>Preporučujemo da ispraznite odjeljak hladnjaka i da vrata budu zatvorena.</p>
------------------	---



Operacije

04 Hladnjak / Brzo hlađenje (3 s)

Gumbom **Fridge (Hladnjak)** možete namjestiti temperaturu hladnjaka ili aktivirati/deaktivirati funkciju Brzo hlađenje.

Fridge (Hladnjak)	Temperaturu hlađenja za hladnjak možete namjestiti ručno. Pomoću gumba Fridge (Hladnjak) krećete se po traci temperature i možete odabrati željenu temperaturu između 1 °C (34 °F) i 7 °C (44 °F).
Power Cool (Brzo hlađenje)	Brzo hlađenje ubrzava postupak hlađenja pri maksimalnoj brzini ventilatora. To je korisno za brzo hlađenje hrane koja se brzo kvari ili ako vrata ostanu otvorena neko vrijeme. Hladnjak nastavlja raditi u punoj brzini nekoliko sati, a zatim se vraća na prethodnu temperaturu. Pritisnite i držite Power Cool (Brzo hlađenje) 3 sekunde.

05 Alarm vrata

Door Alarm (Alarm za vrata)	Možete postaviti alarm kao podsjetnik. Ako vrata ostanu otvorena dulje od 2 minute, oglasit će se alarm i počet će treperiti svjetlo indikatora alarma (🔊). Alarm je omogućen prema zadanim postavkama. Za deaktiviranje alarma pritisnite gumb Door Alarm (Alarm za vrata) . Za aktiviranje alarma ponovno pritisnite gumb Door Alarm (Alarm za vrata) .
------------------------------------	---

06 Filtar


Vijek trajanja filtra poništiti će se, a indikator filtra isključiti. Ikona će treperiti crvenom bojom tijekom nekoliko sekundi kada otvorite ili zatvorite vrata.

07 Blokada kontrola (3 s)

Control Lock (Blokada kontrola)	Kako biste aktivirali funkciju Blokada kontrola, pritisnite i držite Control Lock 3 sekunde. Kontrole na zaslonu onemogućene su, a dozator ne radi čak i ako gurnete ručicu. Kako biste deaktivirali funkciju, ponovno pritisnite i držite 3 sekunde.
Provjera autentičnosti uređaja	Prilikom povezivanja hladnjaka s aplikacijom Samsung Smart Home ili pametnim uređajima tvrtke Samsung kao što su televizori Samsung Smart slijedite upute aplikacije ili upute uređaja na zaslonu te pritisnite i držite Control Lock (Blokada kontrola) 5 sekundi. Zaslon temperature prikazuje " on (uključeno) " 5 sekundi prije nego što se nastavi postupak provjere autentičnosti. Imajte na umu da na funkciju Blokada kontrola ova provjera autentičnosti neće utjecati.

08 Voda / Poništavanje filtra (3 s)

Gumb **Water (Voda)** može se koristiti za doziranje vode ili za ponovno postavljanje filtra za vodu.

Doziranje	Pritisnite Water (Voda) za doziranje vode. U ovom načinu rada se neće proizvoditi led.
Filter Reset (Poništavanje filtra)	Nakon približno 6 mjeseci (približno 300 galona) korištenja originalnog filtra za vodu indikator za filter počeo će treperiti crvenom bojom kako bi vas podsjetio da ga je potrebno zamijeniti. Ako do toga dođe, zamijenite filter, a zatim pritisnite i držite Filter Reset (Poništavanje filtra) 3 sekunde.  NAPOMENA U nekim područjima voda sadrži velike količine kamenca. To bi moglo skratiti vijek trajanja filtra. U nekim ćete područjima filter za vodu trebati zamijeniti češće nego što je gore navedeno.

09 Kockice leda/Drobljeni led / Ledomat isključen (3 s)

Cubed/Crushed Ice (Kockice leda/Drobljeni led)	Možete odabrati vrsta leda. Pritisnite gumb da biste odabrali između kockica leda i drobljenog leda. Uključit će se odgovarajući indikator.
Ice Maker Off (Ledomat isključen)	Za isključivanje funkcije stvaranja leda pritisnite i držite gumb 3 sekunde. U ovom načinu rada stvaranje leda onemogućeno je čak i ako pritisnete gumb Cubed/Crushed Ice (Kockice leda/Drobljeni led) .

Operacije

10 Mrežna veza (samo kod određenih modela)

Možete koristiti dodatni hardverski ključ Smart Home (prodaje se zasebno) kako biste kontrolirali i nadzirali hladnjak pomoću aplikacije Samsung Smart Home. Dodatne informacije o aplikaciji Samsung Smart Home potražite u odjeljku Samsung Smart Home.

NAPOMENA

- Preporučeni sustavi šifriranja uključuju WPA/TKIP i WPA2/AES. Nije podržan nijedan noviji ni nestandardizirani Wi-Fi protokol za provjeru autentičnosti.
- Okolne bežične komunikacije mogu utjecati na bežične mreže.
- Ako je vaš davatelj internetskih usluga registrirao MAC adresu vašeg osobnog računala ili modema za identifikaciju, vaš pametni hladnjak tvrtke Samsung možda se neće uspjeti povezati s internetom. Ako se to dogodi, obratite se davatelju internetskih usluga za tehničku pomoć.
- Postavke vatrozida vašeg mrežnog sustava mogu spriječiti povezivanje pametnog hladnjaka tvrtke Samsung s internetom. Obratite se davatelju internetskih usluga za tehničku pomoć. Ako se ovaj problem nastavi, obratite se lokalnom servisnom centru tvrtke Samsung ili trgovcu.
- Da biste konfigurirali postavke bežične pristupne točke (AP), pročitajte korisnički priručnik za pristupne točke.
- Pametni hladnjaci tvrtke Samsung koji sadrže hardverski ključ Samsung Smart Home podržavaju i Wi-Fi 2,4 GHz s IEEE 802.11 b/g/n i Soft-AP protokol (preporučuje se IEEE 802.11 n).
- Neovlašteni Wi-Fi bežični usmjerivači možda se neće uspjeti povezati s primjenjivim pametnim hladnjacima tvrtke Samsung.



Samsung Smart Home (samo neki modeli)

Postavljanje

Posjetite trgovinu Google Play, Galaxy Apps ili Apple App i potražite "Samsung Smart Home". Preuzmite i instalirajte aplikaciju Samsung Smart Home koju vam omogućuje tvrtka Samsung Electronics na pametni uređaj.

NAPOMENA

- Aplikacija Samsung Smart Home namijenjena je za sustav Android 4.0 (ICS) ili noviji, ili iOS 7.0 ili noviji te je optimizirana za pametne telefone tvrtke Samsung (serije Galaxy S i Galaxy Note). Na drugim modelima pametnih telefona neke funkcije možda će drugačije raditi.
- Radi poboljšanja performansi aplikacija Samsung Smart Home podložna je promjenama bez prethodne najave ili obustavi podrške u skladu s pravilima proizvođača.

Samsung račun

Od vas se traži da registrirate Samsung račun kako biste koristili aplikaciju. Ako nemate Samsung račun, slijedite upute aplikacije na zaslonu kako biste izradili besplatan Samsung račun.

Početak

1. Umetnite hardverski ključ Smart Home u odgovarajući priključak na hladnjaku.
2. Pokrenite aplikaciju Samsung Smart Home i prijavite se pomoću vašeg Samsung računa. Korisnici uređaja iPhone dužni su dati podatke o prijavi svaki put kada pristupe aplikaciji.
3. Otvorite **Device (Uređaj)** > ikona +, a zatim pritisnite **Refrigerator (Hladnjak)**.
4. Slijedite upute na zaslonu kako biste pružili potrebne informacije o usmjerivaču, a zatim pritisnite **Next (Dalje)**.
5. Pritisnite i držite **Fridge (Hladnjak)** više od pet sekundi dok se na zaslonu ne pojavi poruka "AP (Pristupna točka)". Vaš hladnjak bit će registriran uz aplikaciju.
6. Kada je dovršena registracija aplikacije, ikona hladnjaka pojaviti će se u aplikaciji Samsung Smart Home.
7. Pritisnite ikonu hladnjaka kako biste otvorili stranicu o hladnjaku.
8. Kada je mrežna veza uspostavljena, Wi-Fi ikona svijetli na vašem hladnjaku.

Aplikacija za hladnjak

Integrirana kontrola

Možete kontrolirati i nadzirati hladnjak kod kuće, kao i dok ste u pokretu.

- Pritisnite ikonu hladnjaka u aplikaciji Samsung Smart Home kako biste otvorili stranicu o hladnjaku.
- Provjerite radni status ili obavijest vašeg hladnjaka i izmijenite opcije ili postavke po potrebi.

NAPOMENA

Neke opcije ili postavke hladnjaka možda neće biti dostupne za daljinsko upravljanje.

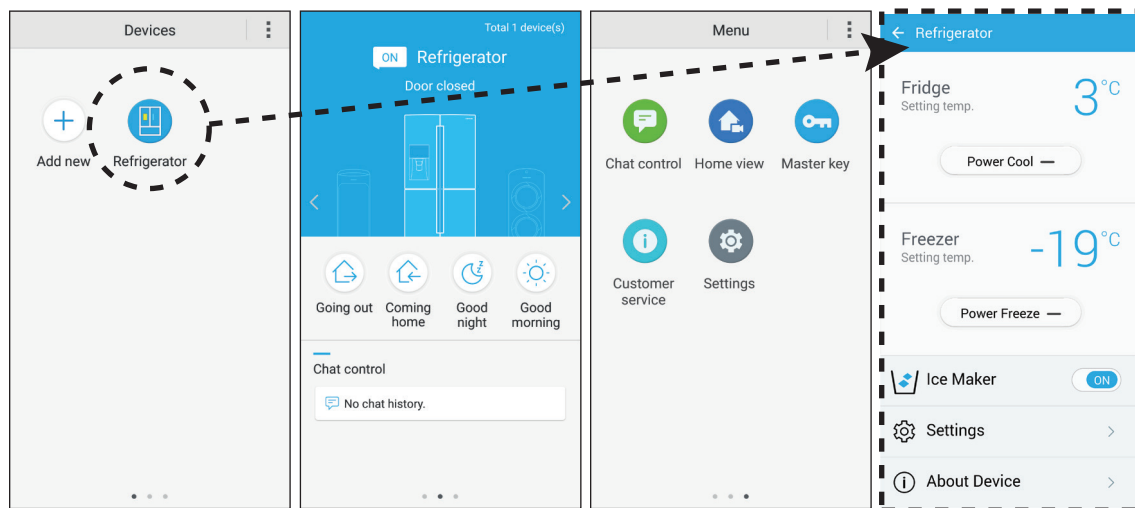


Operacije

Glavne značajke

Registrirajte pametne kućanske uređaje tvrtke Samsung na poslužitelju aplikacije Samsung Smart Home za udaljeni pristup.

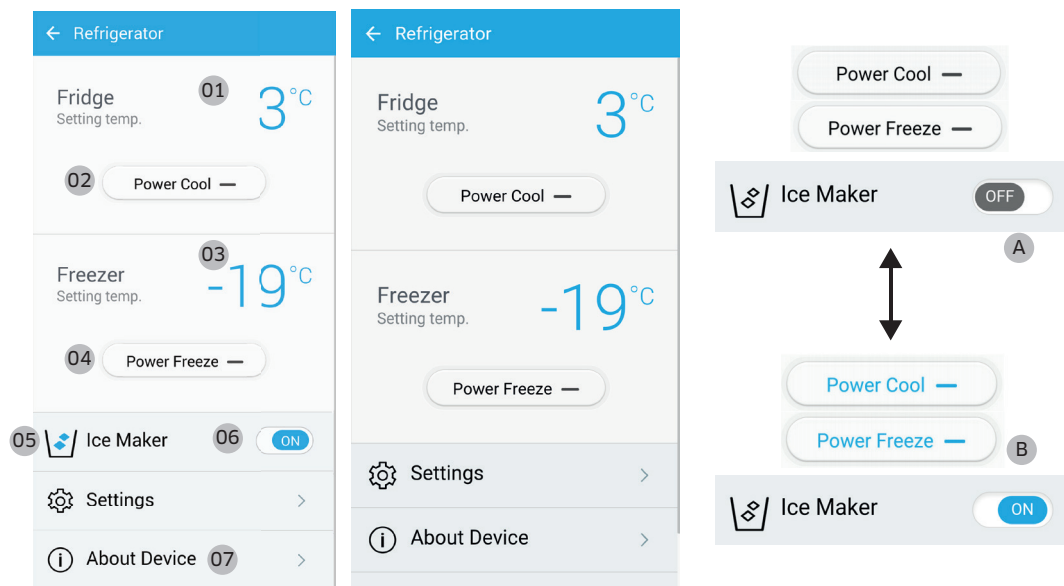
Pregled izbornika



- Pritisnite gumb **Refrigerator (Hladnjak)** kako biste otvorili stranicu postavki hladnjaka.
- Prijedite prstom kako biste prešli na drugu stranicu.

Chat control (Kontrola razgovora)	Možete kontrolirati svoje pametne kućanske uređaje tvrtke Samsung na daljinu ili provjeriti radno stanje.
Home view (Početni prikaz) (samo kod određenih modela)	Pomoću ugrađene kamere na pametnom kućanskom uređaju tvrtke Samsung možete nadzirati svoj dnevni boravak. To je dostupno samo kod određenih modela.
Master key (Glavni ključ)	Glavni je ključ namijenjen za kontrolu sustava zaključavanja za različite aktivnosti korisnika, kao što su izlazak, dolazak kući, odlazak na spavanje i buđenje. To je dostupno samo kod određenih modela.
Customer service (Služba za korisnike)	Korisnički priručnik može se preuzeti, a navedeni su i podaci za kontakt korisničke podrške.
Settings (Postavke)	<ul style="list-style-type: none"> • Možete provjeriti povezani uređaj, kao i informacije o softveru (verzija i licence otvorenog koda) te dodati uređaje ili odabrati državu. • Možete simulirati rad trenutnog uređaja u svrhu demonstracije.

Postavke hladnjaka



A: Onemogućeno (crno)

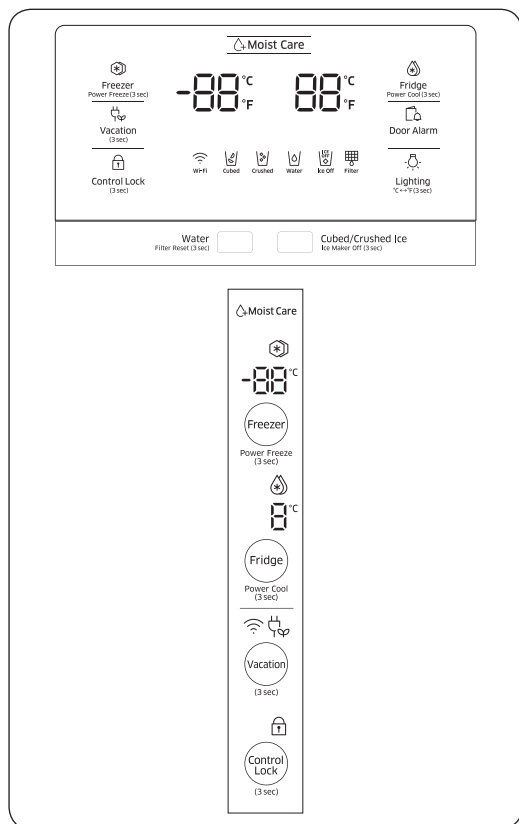
B: Omogućeno (plavo)

Fridge (Hladnjak)	<p>01 Prikazuje trenutno postavljenu temperaturu hladnjaka.</p> <p>02 Možete uključiti ili isključiti značajku Brzo hlađenje i provjeriti trenutne postavke.</p>
Freezer (Zamrzivač)	<p>03 Prikazuje trenutno postavljenu temperaturu zamrzivača.</p> <p>04 Možete uključiti ili isključiti značajku Brzo zamrzavanja i provjeriti trenutne postavke.</p>
Ice Maker (Ledomat)	<p>05 Prikazuje trenutno postavljenu način rada.</p> <p>06 Možete uključiti ili isključiti Ledomat te provjeriti stanje proizvodnje leda s trenutnim postavkama.</p>
About Device (O uređaju)	<p>07 Prikazuje informacije u proizvodu, uključujući i trenutnu verziju, vodič, značajke Samoprovjera i Podrška. Korisnički priručnik može se preuzeti, a navedeni su i podaci za kontakt korisničke podrške.</p> <p>Self Check (Samoprovjera) Pomoću značajke Samoprovjera možete provjeriti dijagnostičke rezultate svog hladnjaka. Ako nađete na neuobičajene simptome, značajka Samoprovjera prikazuje informacije koje se mogu koristiti za službu za korisnike.</p>

Operacije

Postavke temperature

Kako biste osigurali optimalnu izvedbu, preporučujemo da temperaturu postavite na -19 °C (-2 °F) u zamrzivaču i 3 °C (37 °F) u hladnjaku.



Zamrzivač

Temperatura zamrzivača može se namjestiti između -23 °C (-9 °F) i -15 °C (5 °F).

Za izmjenu temperature pritisćite gumb **Freezer (Zamrzivač)** sve dok se ne odabere željena temperatura. Temperatura se mijenja za jednu jedinicu na skali.

- Preporučena temperatura: -19 °C (-2 °F)

NAPOMENA

Sladoled se može topiti na temperaturi od -15 °C (5 °F).

Hladnjak

Temperatura hladnjaka može se namjestiti između 1 °C (34 °F) i 7 °C (44 °F).

Za izmjenu temperature pritisćite gumb **Fridge (Hladnjak)** sve dok se ne odabere željena temperatura. Temperatura se mijenja za jednu jedinicu na skali.

- Preporučena temperatura: 3 °C (37 °F)

Temperatura u zamrzivaču ili hladnjaku može narasti ako često otvarate vrata ili je u hladnjak stavljena velika količina hrane. Ako se ovo dogodi, zaslona za prikaz temperature treperi dok se hladnjak ne vrati na navedene postavke temperature.

NAPOMENA

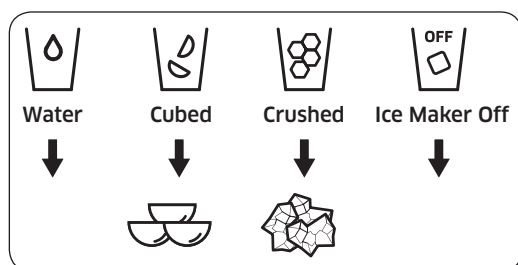
Ako treperenje ne prestane, isključite kabel napajanja i ponovno pokrenite hladnjak nakon 10 minuta.

Posebne značajke

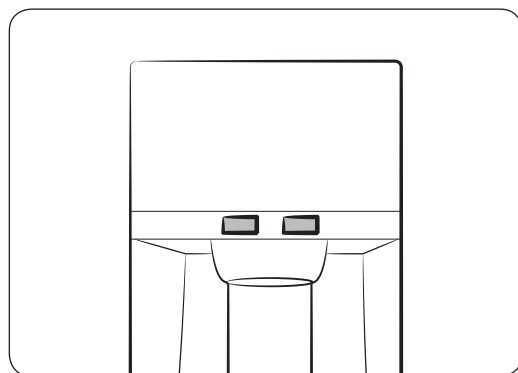
Hladnjak je opremljen uređajima koji se prilagođavaju korisnicima i omogućavaju veliki broj prednosti.

Dozator za vodu (samo kod određenih modela)

S pomoću dozatora za vodu možete jednostavno dozirati vodu bez otvaranja vrata hladnjaka.



Uglavnom, dozator vode nudi 3 mogućnosti: rashlađena voda, kockice leda i drobljeni led. Ako ne želite proizvoditi led, pritisnite **Ice Maker Off** (Ledomat isključen).



Ako je ledomat omogućen:

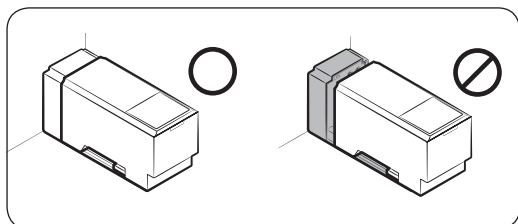
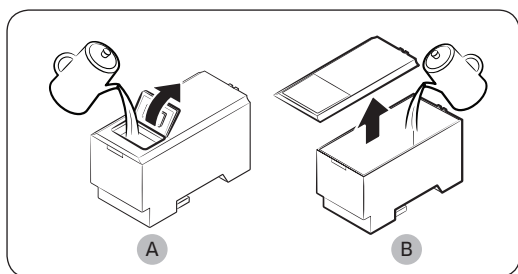
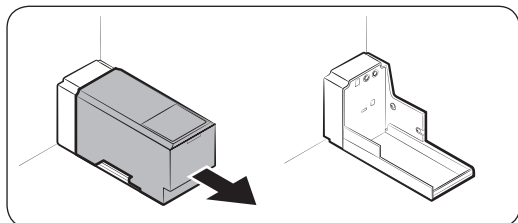
1. Pritisnite za odabir vrste leda.
2. Postavite čašu za vodu na ručicu dozatora i gurnite je. Dozator počinje proizvoditi led.
3. Pritisnite za odabir vode.
4. Zatim postavite čašu za vodu na ručicu dozatora i gurnite je. Iz dozatora izlazi voda.

NAPOMENA

- Kako bi se spriječilo prolijevanje vode, pričekajte 2 sekunde prije nego uklonite čašu s ručice.
- Iz dozatora prestaje izlaziti led ili voda ako nastavite gurati ručicu dozatora otprilike jednu minutu. Ako želite još vode, otpustite i ponovno pritisnite ručicu.
- Pazite da čaša bude u ravnini s dozatorom kako biste izbjegli prelijevanje dozirane vode.
- Ako se ne koristite dozatorom 2-3 dana, voda iz dozatora može imati neobičan miris ili okus. Ne radi se o kvaru u sustavu. Bacite prvih 1-2 čaše vode.

Operacije

Punjenje spremnika za vodu



Prije prve upotrebe očistite unutrašnjost spremnika i dobro posušite.

1. Prihvatite rukom obadva hvatišta na prednjoj strani spremnika i izvucite ga kao što je prikazano.
2. Otvorite prednji poklopac (A) pokrova ili cjelokupni pokrov (B) i napunite spremnik s najviše 5 litara vode.

⚠ OPREZ

Nemojte premašiti maksimalnu crtu. Voda se prelijeva.

3. Ponovno umetnite spremnik za vodu i ubacite ga u mehanizam dozatora. Neka prednja strana (s prednjim poklopcem) spremnika bude okrenuta prema naprijed.

⚠ OPREZ

- Ubacite spremnik za vodu u policu. U suprotnom spremnik za vodu neće raditi ispravno.
- Nemojte se koristiti hladnjakom bez ubačenog spremnika za vodu. To bi moglo dovesti do slabijeg hlađenja.
- Spremnik punite samo pitkom vodom kao što je mineralna ili pročišćena voda. Nemojte upotrebljavati druge tekućine.
- Budite pažljivi kad pomičete napunjeni spremnik. Ako isпустite spremnik, moglo bi doći do tjelesne ozljede.
- Nemojte pokušavati sami rastaviti unutarnju crpku. Ako je unutarnja crpka oštećena ili odvojena od spremnika za vodu, dozator ne radi.

Prije prve upotrebe

- Pritisnite ručicu dozatora na 10 sekundi da isпустite zrak iz crijeva dovoda za vodu.
- Bacite prvih šest čaša vode kako biste uklonili nečistoće iz dovoda za vodu.

Doziranje vode

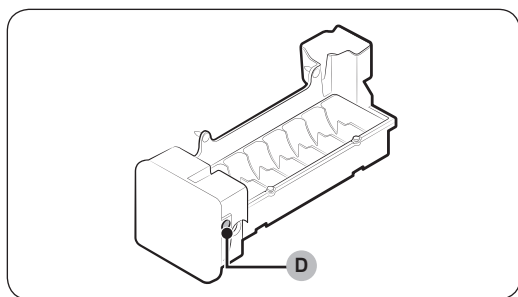
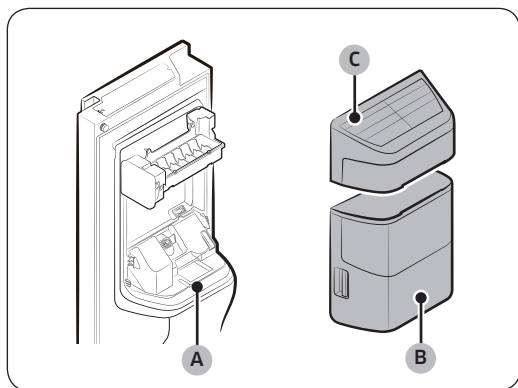
Stavite čašu ispod otvora za vodu i lagano pritisnite ručicu dozatora čašom.

OPREZ

- Pazite da čaša bude u ravnini s dozatorom kako biste izbjegli prelijevanje dozirane vode.
- Ako se ne koristite dozatorom 2-3 dana, voda iz dozatora može imati neobičan miris ili okus. Ne radi se o kvaru u sustavu. Bacite prvih 1-2 čaše vode.

Ledomat (samo kod određenih modela)

Hladnjak je opremljen ugrađenim ledomatom koji automatski dozira led tako da možete uživati u filtriranoj vodi s drobljenim ledom ili kockicama leda po želji.



Ako se led ne dozira, najprije provjerite stvar li ledomat pravilno led.

Provjera ledomata

1. Pažljivo uhvatite **posudu za led ledomata (B)** objema rukama i uklonite je iz žlijeba za led (A).
2. Provjerite nalazi li se led u posudi za led ledomata prema očekivanju.
3. Zatim uhvatite **poklopac ledomata (C)** i lagano ga podignite kako biste ga skinuli.
4. Pritisnite **Test (D)** s bočne strane ledomata. Prilikom pritiska na gumb začut će se zvuk zvona.
5. Ako ledomat ispravno funkcionira, začut će se još jedan zvuk zvona.

NAPOMENA

Ako se simptomi nastave pojavljivati, obratite se monтеру dovoda za vodu ili lokalnom servisnom centru tvrtke Samsung.


OPREZ

- Kada se ladica za led ispuni ledom ili vodom, nemojte više pritiskati gumb. Voda bi se mogla preliti ili bi se led mogao zaglaviti.
- Kada hladnjak vrati napajanje nakon nestanka struje, posuda za led ledomata mogla bi sadržavati mješavinu otopljenih i zaglavljenih kockica leda, što bi moglo prouzročiti kvar sustava. Kako biste to spriječili, prije korištenja hladnjaka svakako ispraznite posudu za led.
- Kako vam posuda za led ledomata ne bi ispala, prilikom vađenja ili ponovnog umetanja uhvatite je objema rukama.

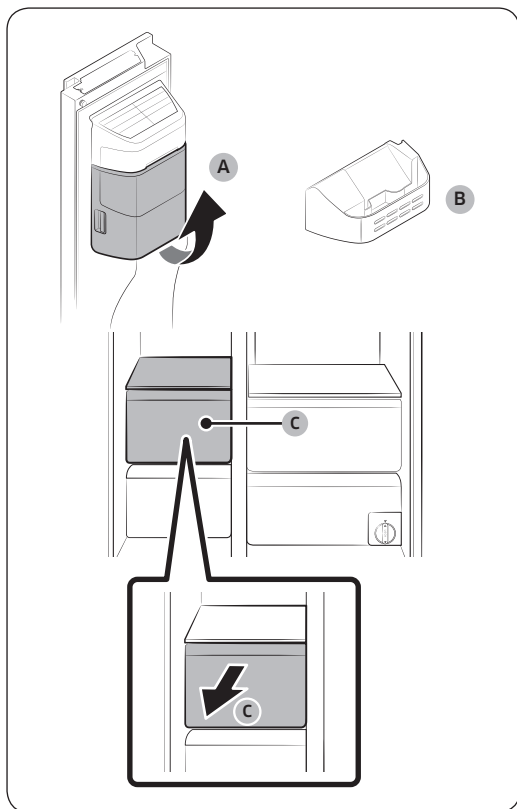
Operacije

- Nemojte djeci dozvoliti da se igraju u blizini ledomata ili posude za led ledomata, ili pak da se igraju njima. Djeca bi se mogla ozlijediti.
- Nemojte stavljati prste ili druge predmete u otvor dozatora ili žlijeb za led. To može uzrokovati tjelesne ozljede ili oštećenje uređaja.

NAPOMENA

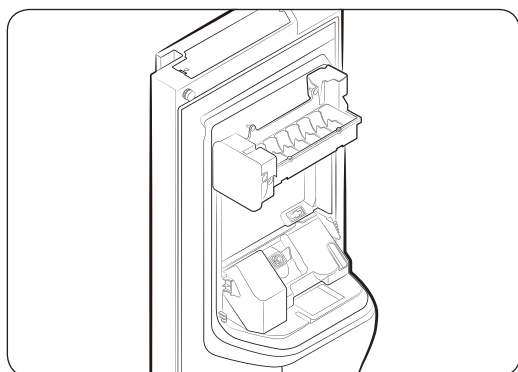
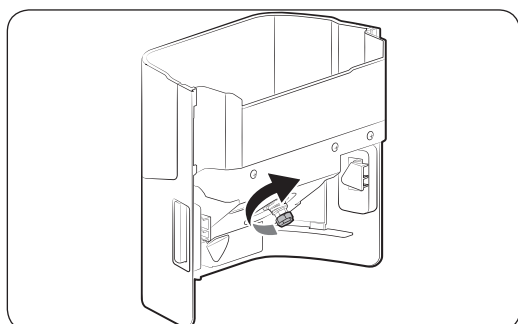
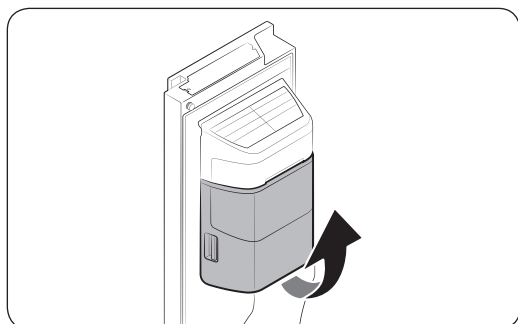
- Ako izvadite posudu za led, treperit će indikator Ice Maker Off (Ledomat isključen) () .
- Vađenje posude za led ledomata ne utječe na termičke i mehaničke performanse hladnjaka.
- Deklarirani obujam zamrzivača temelji se na korištenju vodilice za zamrzivač kada se izvade ledomat, posuda za grickalice i gornja ladica.

Dobivanje dodatnog spremišnog prostora (samo kod određenih modela)



Ako ne koristite ledomat i trebate više prostora za pohranu, izvadite **posudu za led ledomata (A)** i posudu za grickalice. Zatim umetnite **vodilicu za zamrzivač (B)** na mjesto posude za led ledomata. Za dobivanje dodatnog prostora uklonite **gornju ladicu (C)** hladnjaka.

Posuda za led ledomata



Ako se led ne proizvodi dulje vrijeme, led može formirati grudice unutar posude. Ako se to dogodi, uklonite i ispraznite posudu za led ledomata.

1. Kako biste uklonili posudu za led ledomata, pažljivo je podignite i povucite prema naprijed dok objema rukama držite ručke.
2. Uklonite i ispraznite posudu za led ledomata.
3. Kada je gotovo, okrenite ručicu mjenjača na stražnjoj strani posude za 90°, a zatim posudu ponovno postavite na mjesto. Provjerite je li posuda ispravno umetnuta dok ne sjedne na mjesto.
4. Pritisnite i držite **Ice Maker Off (Ledomat isključen)** 3 sekunde za ponovno postavljanje ledomata.

⚠ OPREZ

- Ne primjenjujte preveliku silu na poklopac ledomata. Poklopac može puknuti.
- Nemojte jako zatvarati vrata. Voda se može proliti iz ledomata.
- Kako biste spriječili ozljede, očistite led ili vodu koja je pala na pod.
- Kako biste spriječili nesretne slučajeve ili ozljede, nemojte dozvoliti djeci da se igraju dozatorom vode ili ledomatom.
- Nemojte stavljati ruku ili neki predmet u žlijeb za led. To može uzrokovati tjelesne ozljede ili oštećenje uređaja.

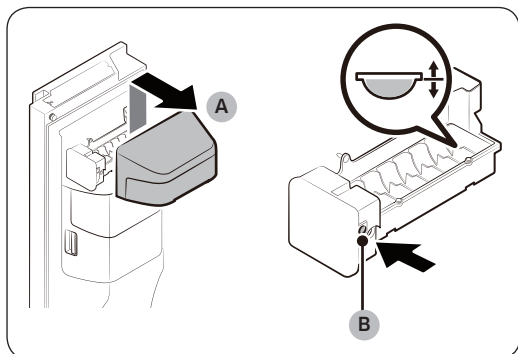
📄 NAPOMENA

- Ako treperi indikator funkcije Ledomat isključen (🔴), uklonite i ponovno umetnite posudu za led ledomata. Provjerite je li pravilno ponovno umetnuta.
- Svaki zvuk koji se čuje iz ledomata koji nastaje tijekom postupka proizvodnje leda je normalan.
- Dok su vrata otvorena ne radi ni ledomat niti dozator vode.

Operacije

Pritisak vode

Ako želite provjeriti koliko vode dotiče u posudicu za led, slijedite sljedeće korake.

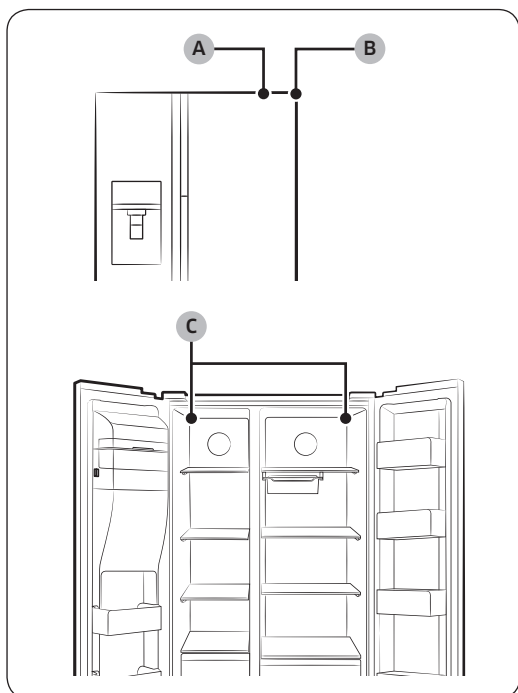


1. Pažljivo podignite poklopac ledomata (A) kako biste ga uklonili.
2. Pritisnite **Test (B)** na bočnoj strani ledomata. Obično se posuda za kockice leda napuni vodom za nekoliko minuta.
3. Ako je razina vode niža od očekivane, provjerite tlak vode u cijevi za dovod vode iz glavnog dovoda za vodu. Ne radi se o kvaru u sustavu.

⚠ OPREZ

- Nemojte uzastopno pritiskati **Test** kada je posudica napunjena vodom. Voda bi se mogla prelići ili bi se led mogao zaglaviti.
- Provjerite je li posuda za led ledomata ispravno umetnuta. U suprotnom ledomat neće ispravno raditi.

Smart Eco (samo kod određenih modela)



Smart Eco sustav inteligentno kontrolira hladnjak u skladu s radnom okolinom kako bi se hrana održala svježom pomoću 4 senzora koji se nalaze na obje unutarnje i vanjske strane hladnjaka. Ovaj pametni sustav nadzire i obrasce korištenja te radno stanje radi smanjenja potrošnje električne energije.

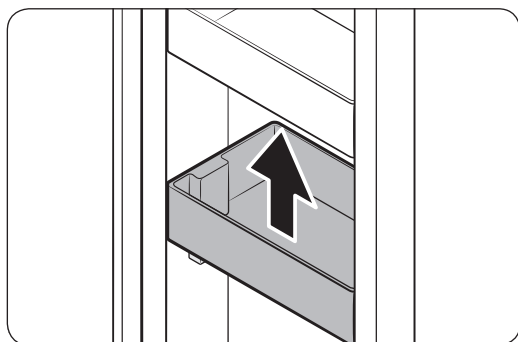
- A. Senzor vanjske temperature
- B. Senzor vanjske vlage
- C. Senzori unutarnje temperature

Nosač za podizanje (samo kod određenih modela)

Hranu možete pohraniti na različitim visinama prilagodbom okomitog položaja nosača.

OPREZ

Prije nego što prilagodite visinu nosača, svakako ispraznite nosač. Kada je nosač spušten, staklene boce ili stakleni spremnici za piće mogu pasti i puknuti te prouzročiti tjelesne ozljede.



1. Kako biste prilagodili okomiti položaj nosača, držite dno nosača s obje ruke, a zatim podignite na položaj prema potrebi.
2. Okomiti položaj može se prilagoditi na 4 različite razine.

NAPOMENA

Kako biste spustili nosač koji je podignut, najprije podignite nosač do najviše razine, a zatim ga spustite do izvornog položaja.

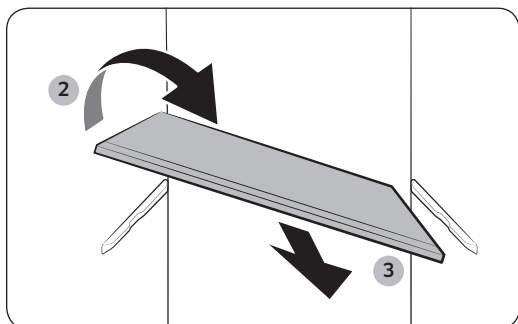
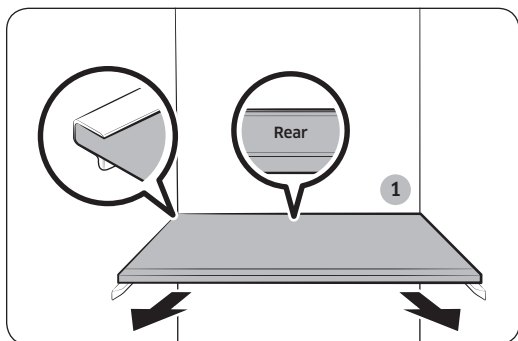
NAPOMENA

Kako biste uklonili nosač za podizanje, pogledajte stranicu 51.

Održavanje

Rukovanje i briga

Police (hladnjak/zamrzivač)

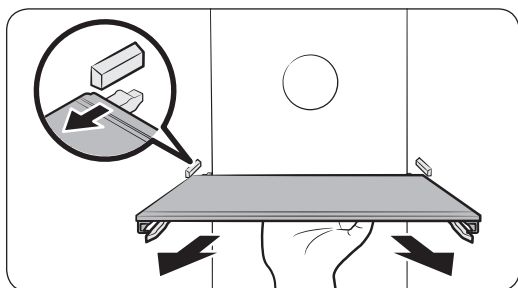


- Želite li ukloniti policu, najprije potpuno otvorite odgovarajuća vrata. Držite prednji dio police i pažljivo je podignite i izvucite prema naprijed.
- Ako se vrata ne mogu u potpunosti otvoriti, povucite policu prema naprijed do pola puta, a zatim je okrenite i izvucite.

⚠ OPREZ

- Policu treba propisno umetnuti. Nemojte je postaviti naopako.
- Staklene posude mogu ogrebat površinu staklenih policu.

Pomična policu (hladnjak/zamrzivač)

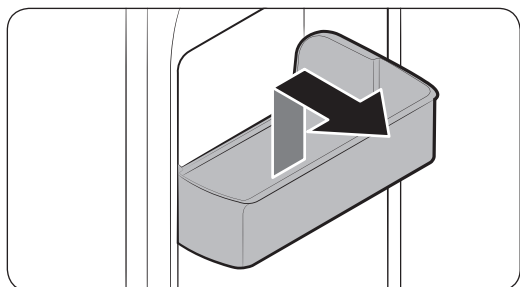


- Kako biste uklonili policu, držite donju stranu police i pažljivo je podignite i povucite prema naprijed.

📄 NAPOMENA

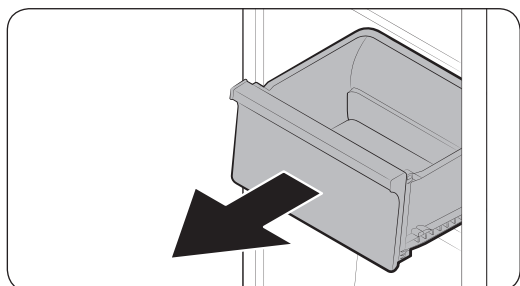
Nemojte držati prednju stranu police kako biste je izvukli. Polica se ne otpušta na prednjoj strani.

Štitnik za vrata



Ako želite izvaditi štitnik za vrata, uhvatite posudu s prednje strane i pažljivo je podignite kako biste je izvadili.

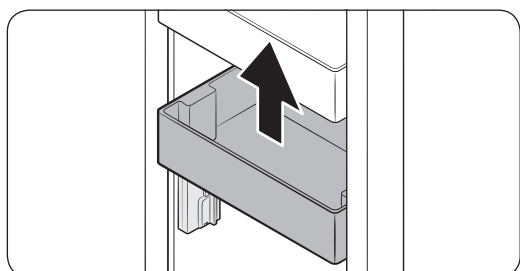
Ladice



Pažljivo podignite prednji dio ladice i izvucite je.

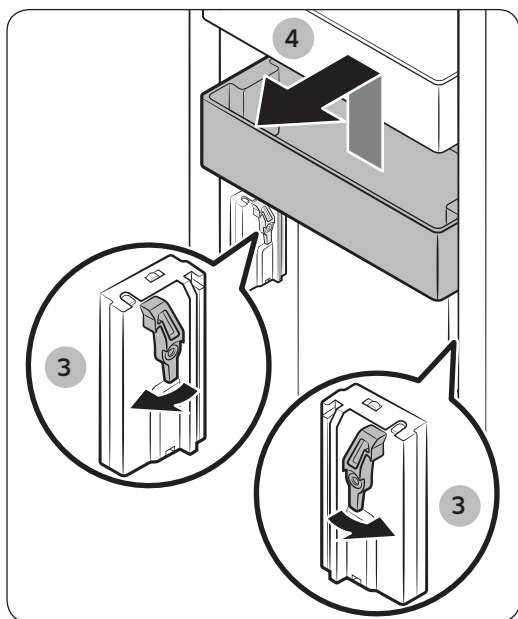
Nosač za podizanje (samo kod određenih modela)

Uklanjanje nosača za podizanje



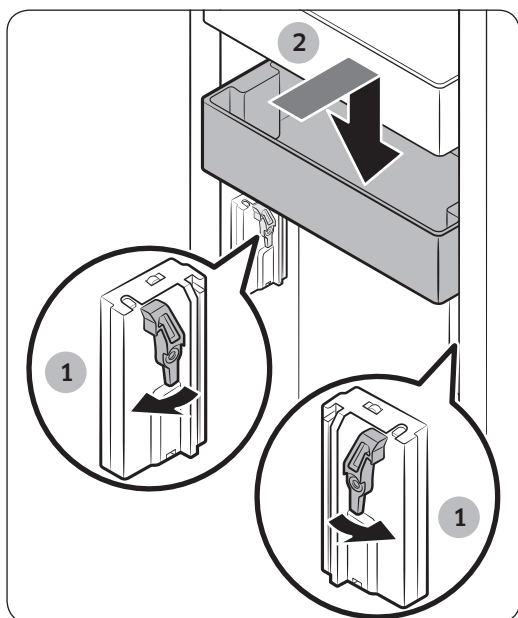
1. Otvorite unutarnji spremnik.
2. Podignite nosač do gornje razine kako bi se otkrile ručice na vodilici nosača.

Održavanje



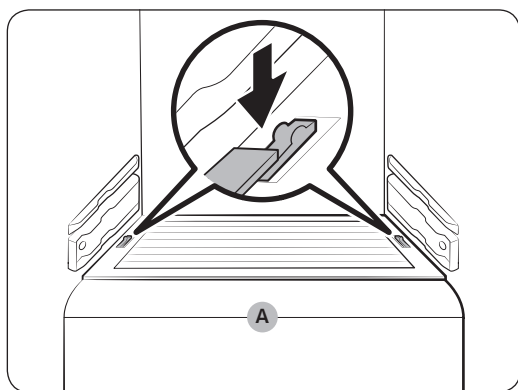
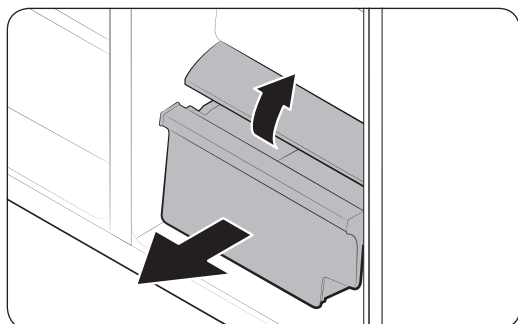
3. Okrenite obje ručice prema van kako bi se otključale. Kada su ručice otključane, čut ćete škljocaj.
4. Pažljivo podignite i izvucite nosač.

Ponovno umetanje nosača



1. Okrenite obje ručice prema van kako bi se otključale. Kada su ručice otključane, čut ćete škljocaj.
2. Postavite nosač u vodilicu za nosač. Nosač će se spustiti i automatski zaključati.

Posuda za povrće / posude za sušenu hranu



Za uklanjanje posude za povrće iz hladnjaka ili posude za sušenu hranu iz zamrzivača.

1. Po potrebi najprije izvadite višenamjenske posude koje ju okružuju.
2. Ako je vaš hladnjak opremljen poklopcem (A) za posudu za povrće/suhu hranu, uklonite poklopac. Kako biste to učinili, izvucite poklopac dok držite kopče na obje strane poklopca.
3. Pažljivo izvucite posudu za povrće/suhu hranu.

Posuda za led ledomata

Kako biste uklonili posudu za led ledomata, pogledajte odjeljak Dijagnoza na stranici 47.

Održavanje

Čišćenje

Iznutra i izvana

UPOZORENJE

- Nemojte za čišćenje upotrebljavati benzen, razrjeđivač ili deterdžent za kuću/automobil kao što je Clorox™. Oni mogu oštetiti površinu hladnjaka i prouzročiti požar.
- Ne raspršujte vodu po hladnjaku. To bi moglo uzrokovati strujni udar.
- Nemojte stavljati prste ili druge predmete u otvor dozatora.

Redovito upotrebljavajte suhu krpu za uklanjanje stranih tvari poput prašine ili vode s priključaka utikača napajanja i kontaktnih točaka.

1. Iskopčajte kabel za napajanje.
2. Hladnjak čistite iznutra i izvana vlažnom mekom krpom bez dlačica ili papirnim ručnikom.
3. Kad ste gotovi, dobro posušite suhom krpom ili papirnim ručnikom.
4. Ukopčajte kabel napajanja.

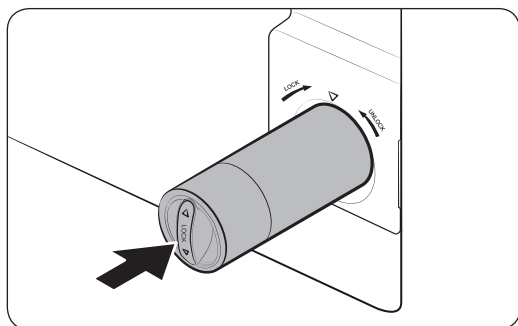
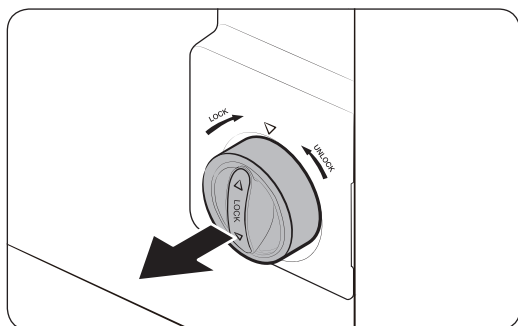
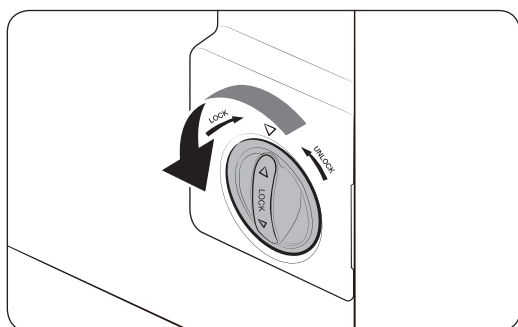
Zamjena

Filtar za vodu (samo kod određenih modela)

⚠ UPOZORENJE

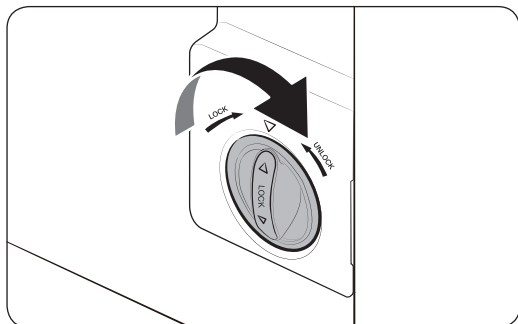
- Nemojte upotrebljavati filtre za vodu drugih proizvođača. Koristite samo one filtre koje je isporučila ili odobrila tvrtka Samsung.
- Neodobreni filtri mogu prouzročiti istjecanje vode i oštetiti hladnjak, i na taj način prouzročiti strujni udar. Tvrtka Samsung ne preuzima odgovornost za bilo kakva oštećenja koja mogu nastati upotrebom filtra za vodu treće strane.

Indikator filtra () počinje svijetliti crveno kao podsjetnik da treba zamijeniti filtara za vodu.



1. Okrenite gumb spremnika za filtara ulijevo za 90 stupnjeva. Spremnik za filtara će se otključati.
2. Izvucite spremnik.
3. Umetnite novi spremnik za filtara. Koristite samo one filtre koje je isporučila ili odobrila tvrtka Samsung.

Održavanje



4. Okrenite gumb spremnika udesno kako bi sjeo na mjesto.
5. Pritisnite i držite gumb **Filter Reset (Poništavanje filtra)** na ploči sa značajkama 3 sekunde kako biste poništili životni vijek filtra. Indikator filtra (☞) će se isključiti.
6. Po dovršetku zamjene isperite s četiri litre vode kako biste uklonili nečistoće iz cijevi za vodu. Više informacija potražite u odjeljku Ispiranje.

NAPOMENA

- Ako je filter novi i tek montiran, može doći do kratkotrajnog prskanja vode iz dozatora za vodu. To se događa ako zrak uđe u cijev za vodu.
- Prilikom ove zamjene hladnjak može ispuštati vodu na pod. Ako dođe do ovoga, obrišite vodu suhom krpom.

Sustav za pročišćavanje vode reverznom osmozom

Tlak vode u vodoopskrbom sustavu za sustav za pročišćavanje vode reverznom osmozom mora iznositi između 241 kPa i 827 kPa (35 psi i 120 psi).

Tlak vode u vodoopskrbom sustavu za pročišćavanje vode reverznom osmozom do cijevi za hladnu vodu hladnjaka mora iznositi najmanje 276 kPa (40 psi). Ako je tlak vode niži od navedenog:

- Provjerite je li blokiran filter za talog u sustavu za reverznu osmozu. Po potrebi zamijenite filter.
- Ponovno napunite spremnik za vodu sustava za reverznu osmozu.
- Ako je hladnjak opremljen filtrom za vodu, moguće je dodatno smanjiti tlak vode ako se upotrebljava u kombinaciji sa sustavom za reverznu osmozu. Uklonite filter za vodu.

Za dodatne informacije ili usluge servisiranja obratite se licenciranom vodoinstalateru.

Naručivanje novog filtra

Kako biste kupili novi filter za vodu, obratite se lokalnom servisnom centru tvrtke Samsung.

Lampice i antibakterijski filter

Ni lampice ni antibakterijski filter ne mogu popravljati korisnici. Ne pokušavajte ih sami zamijeniti. Kako biste ih zamijenili, obratite se lokalnom servisnom centru tvrtke Samsung.

Rješavanje problema

Ako primijetite da se nešto neobično događa s hladnjakom, najprije provjerite sljedeću tablicu i iskušajte prijedloge.

Općenito

Simptom	Radnja
Ne radi ili ne hladi.	<ul style="list-style-type: none">• Provjerite je li kabel napajanja ispravno povezan.• Provjerite je li kontrola temperature ispravno postavljena. Pokušajte postaviti nižu temperaturu.• Hladnjak držite podalje od izravnog sunčeva svjetla ili izvora topline. U suprotnom, to bi moglo utjecati na hlađenje.• Provjerite je li hladnjak dovoljno odmaknut od stražnjeg zida, bočnih zidova ili ormarića. U suprotnom, to bi moglo utjecati na hlađenje.• Prevelika količina namirnica može blokirati ventilaciju hladnjaka. Kako bi hladnjak uobičajeno radio, nemojte unutra stavljati previše namirnica.
Hrana se u hladnjaku zamrzava.	<ul style="list-style-type: none">• Provjerite je li kontrola temperature postavljena na najnižu temperaturu. Ako je, prebacite na višu ili optimalnu temperaturu.• Ovo se događa ako je temperatura okoline preniska. Temperaturu postavite na višu.• Provjerite je li hrana s visokim sadržajem vode stavljena u najhladnije područje hladnjaka ili pored otvora za hlađenje. Ako je to slučaj, pomaknite hranu na druge police u hladnjaku.
Stvara buku.	<ul style="list-style-type: none">• Provjerite je li hladnjak postavljen na stabilnu, ravnu površinu.• Provjerite je li hladnjak dovoljno odmaknut od stražnjeg zida, bočnih zidova ili ormarića.• Pobrinite se da hladnjak bude bez nečistoća ili stranih objekata unutra ili ispod hladnjaka.• Iz hladnjaka se može čuti zvuk kucanja, a to se događa kad se razni dodaci skupljaju ili šire. Ne radi se o kvaru u sustavu.
Prednji kutovi i stranice se zagrijavaju i stvaraju kondenzaciju.	<ul style="list-style-type: none">• Kako bi se spriječilo stvaranje kondenzacije, hladnjak na prednjim kutovima ima cijevi s izolacijom. Ako temperatura okoline poraste, ova oprema možda neće učinkovito raditi. Ne radi se o kvaru u sustavu.• Pobrinite se da su vrata ispravno zatvorena. Kondenzacija se može stvoriti ako neko vrijeme ostavite vrata otvorena.• Kondenzacija se može stvarati na vanjskoj površini hladnjaka ako vlažni zrak dolazi u kontakt s hladnom površinom hladnjaka.

Rješavanje problema

Simptom	Radnja
Ledomat ne pravi led.	<ul style="list-style-type: none">• Morate pričekati 12 sati dok hladnjak ne počne praviti led.• Pobrinite se da ne zaustavljate ledomat dok pravi led.• Provjerite je li spremnik za vodu napunjen vodom.• Provjerite ima li grudica leda u posudi za led ledomata. U tom slučaju ispraznite posudu za led ledomata i pokušajte ponovno.
Dozator vode ne radi.	<ul style="list-style-type: none">• Provjerite je li spremnik za vodu zamrznut. Ako je, odaberite višu temperaturu hladnjaka.• Provjerite je li spremnik za vodu napunjen vodom.• Provjerite je li spremnik za vodu propisno postavljen.• Provjerite je li filter za vodu propisno postavljen.
Proizvodi zvuk vrenja.	<ul style="list-style-type: none">• Hladnjak proizvodi ovakav zvuk tijekom procesa hlađenja, što je uobičajeno.
Iz hladnjaka se širi zadah.	<ul style="list-style-type: none">• Provjerite ima li pokvarene hrane. Preporučujemo redovito čišćenje hladnjaka i uklanjanje pokvarene ili sumnjive hrane.• Hranu s jakim mirisom dobro zamotajte.
Na unutarnjim zidovima stvara se led.	<ul style="list-style-type: none">• Pobrinite se da namirnice ne blokiraju ventilacijske otvore hladnjaka. Također je važno ravnomjerno rasporediti hranu radi ventiliranja.• Pobrinite se da su vrata ispravno zatvorena.
Kondenzacija se stvara na unutarnjim zidovima ili po povrću.	<ul style="list-style-type: none">• Ovo se događa kad se namirnice koje sadržavaju veliku količinu vode pohranjuju nezaštićene ili su vrata neko vrijeme bila otvorena.• Pobrinite se da je hrana zaštićena ili stavljena u zatvorene spremnike.
Ledomat ne stvara kockice leda.	<p>Provjerite sljedeće:</p> <ul style="list-style-type: none">• Gurnite ručicu dozatora za vodu kako biste provjerili zalihu vode.• Gurnite ručicu dozatora za led kako biste provjerili rad motora s pužnim prijenosom u sklopu ledomata.• Provjerite ima li predmeta koji sprječavaju rad motora s pužnim prijenosom. Ako ima, uklonite ih i očistite područje motora.• Ako ledomat nije upotrebljavan dulje vrijeme, u posudi za led ledomata može biti komad leda koji sprječava uobičajeni rad motora s pužnim prijenosom. U tom slučaju izvadite i ispraznite posudu za led ledomata i pokušajte dozirati led.

Samsung Smart Home

Simptom	Radnja
Ne mogu pronaći "Samsung Smart Home" na tržištu aplikacija.	<ul style="list-style-type: none">Aplikacija Samsung Smart Home dostupna je na pametnim telefonima koji izvode Android 4.0 (ICS) ili noviji, ili iOS 7.0 ili noviji.
Aplikacija Samsung Smart Home ne radi.	<ul style="list-style-type: none">Aplikacija Samsung Smart Home dostupna je samo za primjenjive modele.Stara aplikacija za pametni hladnjak tvrtke Samsung ne može se povezati s modelima Samsung Smart Home.
Aplikacija Samsung Smart Home instalirana je, ali nije povezana s mojim hladnjakom.	<ul style="list-style-type: none">Da biste koristili aplikaciju, morate se prijaviti na svoj Samsung račun.Provjerite radi li vaš usmjerivač normalno.Provjerite je li hardverski ključ Smart Home ispravno umetnut.Ako je ikona za Wi-Fi na zaslonu hladnjaka isključena, to označava da još nije uspostavljena mrežna veza. U tom slučaju, koristite aplikaciju Samsung Smart Home kako biste se povezali i registrirali hladnjak na pristupnu točku (AP) vašeg doma.
Ne mogu se prijaviti u aplikaciju.	<ul style="list-style-type: none">Da biste koristili aplikaciju, morate se prijaviti na svoj Samsung račun.Ako nemate Samsung račun, slijedite upute na zaslonu aplikacije za izradu računa.
Kada pokušam prijaviti svoj hladnjak, prikazuje se poruka o pogrešci.	<ul style="list-style-type: none">Jednostavno povezivanje nije uspjelo s obzirom na udaljenost od pristupne točke (AP) ili zbog električnih smetnji iz okoline. Pričekajte trenutak i pokušajte ponovno.
Aplikacija Samsung Smart Home povezana je s mojim hladnjakom, ali ne funkcionira.	<ul style="list-style-type: none">Zatvorite i ponovno pokrenite aplikaciju Samsung Smart Home ili isključite i ponovno uključite usmjerivač.Uklonite hardverski ključ Smart Home i pravilno ga ponovno povežite. Zatim pokušajte ponovno.

Kontaktirajte Samsung

Ukoliko imate pitanje ili komentar vezan uz Samsung proizvod, molimo da kontaktirate Samsung korisničku podršku.

Država	Kontaktni centar	Mrežno mjesto
BOSNIA	055 233 999	www.samsung.com/support
BULGARIA	*3000 Цена в мрежата 0800 111 31 , Безплатна телефонна линија	www.samsung.com/bg/support
CROATIA	072 726 786	www.samsung.com/hr/support
CZECH	800 - SAMSUNG (800-726786)	www.samsung.com/cz/support
HUNGARY	0680SAMSUNG (0680-726-786) 0680PREMIUM (0680-773-648)	www.samsung.com/hu/support
LUXEMBURG	261 03 710	www.samsung.com/be_fr/support
SLOVENIA	080 697 267 (brezplačna številka)	www.samsung.com/si
POLAND	801-172-678* lub +48 22 607-93-33* Dedykowana infolinia do obsługi zapytań dotyczących telefonów komórkowych: 801- 672-678* lub +48 22 607-93-33* * (koszt połączenia według taryfy operatora)	www.samsung.com/pl/support
ROMANIA	*8000 (apel in retea) 08008-726-78-64 (08008-SAMSUNG) Apel GRATUIT	www.samsung.com/ro/support
SERBIA	011 321 6899	www.samsung.com/rs/support
SLOVAKIA	0800 - SAMSUNG (0800-726 786)	www.samsung.com/sk/support
LITHUANIA	8-800-77777	www.samsung.com/lt/support
LATVIA	8000-7267	www.samsung.com/lv/support
ESTONIA	800-7267	www.samsung.com/ee/support
MONTENEGRO	020 405 888	www.samsung.com/support
CYPRUS	8009 4000 only from landline, toll free	www.samsung.com/gr/support



DA68-03412W-01



Frigoriferi

Manuali i përdorimit

RH58*/RH62*

Pajisje kolonë

SAMSUNG

Përmbajtja

Informacione sigurie	3
Masat paraprake dhe simbolet e rëndësishme të sigurisë:	4
Shenja të rënda paralajmërimi për transportin dhe vendin	4
Paralajmërimet shumë të rëndësishme për montimin	5
Kujdesi gjatë montimit	7
Paralajmërimet shumë të rëndësishme për përdorimin	7
Kujdesi gjatë përdorimit	10
Kujdesi gjatë pastrimit	12
Paralajmërimet shumë të rëndësishme për hedhjen	13
Këshilla të tjera për përdorimin e duhur	14
Këshilla për Kursimin e Energjisë	14
Kjo pajisje është synuar për t'u përdorur në përdorime shtëpie dhe përdorime të ngjashme si	15
Udhëzimet për pajisjet e përdorura elektrike dhe elektronike	15
Instalimi	16
Frigoriferi në një vështrim	16
Montimi hap pas hapi	19
Heqja e derës për hyrje	28
Përdorimet	34
Paneli i funksioneve	34
"Samsung Smart Home" (vetëm modelet përkatëse)	39
Cilësimet e temperaturës	42
Funksione speciale	43
Mirëmbajtja	51
Manovrimi dhe kujdesi	51
Pastrimi	55
Ndërrimi	56
Zgjidhja e problemeve	58
Të përgjithshme	58
Samsung Smart Home	61

Informacione sigurie

- Para se të përdorni frigoriferin tuaj të ri Samsung, lexoni plotësisht këtë manual për t'u siguruar që të dini si të përdorni veçoritë dhe funksionet që ofron pajisja juaj me efikasitet dhe në mënyrë të sigurt.
- Kjo pajisje nuk është projektuar për t'u përdorur nga persona (përfshirë fëmijët) me aftësi të kufizuara fizike, ndjeshmërie ose mendore, apo ata që nuk kanë përvojë dhe njohuri, përveçse nëse janë të monitoruar ose janë të udhëzuar në lidhje me përdorimin e pajisjes nga një person përgjegjës për sigurinë e tyre.
- Kjo aparaturë mund të përdoret nga fëmijë të moshës 8 vjeç e lart dhe personat me aftësi të pakësuara fizike, të ndjesisë ose mendore ose mungesë të përvojës dhe njohurisë nëse u është dhënë mbikëqyrje ose udhëzime në lidhje me përdorimin e pajisjes në një mënyrë të sigurt dhe i kuptojnë rreziqet që përfshihen.
Fëmijët nuk duhet të luajnë me aparaturën. Pastrimi dhe mirëmbajtja e përdoruesit nuk duhet bërë nga fëmijë pa mbikëqyrje.
- Paralajmërimet dhe Informacionet e Rëndësishme të Sigurisë në këtë manual nuk mbulojnë të gjithë kushtet dhe situatat e mundshme që mund të ndodhin.
Është përgjegjësia juaj që të përdorni gjykim të shëndoshë, të tregoni vëmendje dhe kujdes kur instaloni, mirëmbani dhe përdorni pajisjen tuaj.
- Për shkak se udhëzimet e mëposhtme të përdorimit mbulojnë modele të ndryshme, karakteristikat e frigoriferit tuaj mund të ndryshojnë disi nga ato të përshkruara në këtë manual dhe jo të gjitha shenjat e paralajmërimit mund të jenë të zbatueshme. Nëse keni pyetje ose shqetësime, kontaktoni me qendrën më të afërt të shërbimit ose gjeni ndihmë dhe informacione në internet në www.samsung.com.
- R-600a ose R-134a përdoret si ftohës. Kontrolloni etiketën e kompresorit në pjesën e pasme të pajisjes ose etiketën e klasifikimit brenda frigoriferit për të parë cili ftohës është përdorur për frigoriferin tuaj. Kur ky produkt përmban gazra të ndezshëm (Ftohës R-600a), kontaktoni me autoritetet lokale në lidhje me hedhjen e sigurt të këtij produkti.
- Me qëllim që të shmangët krijimi i përzierjes të gazrave të djeshëm nëse ndodh një rrjedhje në qarkun ftohës, përmasa e dhomës në të cilën mund të vendoset pajisja varet nga sasia e ftohësit që përdoret.
- Asnjëherë mos e ndizni pajisjen nëse ka shenja dëmtimi. Nëse nuk jeni të sigurt, konsultohuni me shitësin. Dhoma duhet të jetë 1 m³ për çdo 8 g të ftohësit R-600a që ndodhet brenda pajisjes. Sasia e ftohësit në pajisjen tuaj të veçantë tregohet në pllakën e identifikimit brenda pajisjes.
- Rrjedhja e ftohësit nga tubat mund të ndizet ose të shkaktojë lëndime në sy. Kur ka rrjedhje të ftohësit nga tubi, shmangni flakët e hapura dhe largoni çdo gjë të djegshme nga produkti dhe ajroseni menjëherë dhomën.
 - Në të kundërt mund të shkaktohet zjarr ose shpërthim.



Informacione sigurie

Masat paraprake dhe simbolet e rëndësishme të sigurisë:

Ndiqui të gjitha udhëzimet e sigurisë në këtë manual. Manuali përdor simbolet e mëposhtme të sigurisë.

PARALAJMËRIM

Rreziqe ose praktika jo të sigurta që mund të shkaktojnë lëndim të rëndë të personit, dëmtim të pasurisë dhe/ose vdekje.

KUJDES

Rreziqe ose praktika jo të sigurta që mund të shkaktojnë lëndim të rëndë të personit dhe/ose dëmtim të pasurisë.

SHËNIM

Informacion i dobishëm që i ndihmon përdoruesit të kuptojë dhe të përfitojnë nga frigoriferi.

Këto shenja paralajmërimi janë këtu për të parandaluar lëndimet ndaj jush dhe të tjerëve.

Ju lutemi ndiqni me kujdes.

Pasi të keni lexuar këtë pjesë, mbajeni në një vend të sigurt për referencë në të ardhmen.

Shenja të rënda paralajmërimi për transportin dhe vendin

PARALAJMËRIM

- Kur transportoni dhe instaloni pajisjen, duhet të tregohet kujdes për tu siguruar që të mos dëmtohet asnjë pjesë e qarkut të frigoriferit.
 - Rrjedhja e ftohësit nga tubi i punimit mund të ndizet ose të shkaktojë lëndime në sy. Nëse zbulohet një rrjedhje, shmangni flakët e hapura ose burimet e mundshme të ndezjes dhe ajrosni dhomën në të cilën është pajisja për disa minuta.
 - Kjo pajisje përmban një sasi të vogël ftohësi isobutan (R-600a), një gaz natyror me përputhshmëri të lartë me mjedisin, i cili sidoqoftë është i djegshëm. Kur transportoni dhe montoni pajisjen, duhet të tregoni kujdes për t'u siguruar që të mos dëmtohet asnjë pjesë e qarkut të frigoriferit.
- Kur ta transportoni dhe montoni frigoriferin, mos prekni zorrën e ujit në pjesën e pasme të tij.
 - Frigoriferi mund të dëmtohet dhe si pasojë aparati i ujit nuk mund të përdoret.





Paralajmërimet shumë të rëndësishme për montimin

PARALAJMËRIM

- Mos e instaloni frigoriferin në një vend me lagështi ose aty ku mund të bjerë në kontakt me ujin.
 - Prishja e izolimit të pjesëve elektrike mund të shkaktojë goditje elektrike ose zjarr.
- Mos e vendosni këtë frigorifer nën dritën direkte të diellit ose ta ekspozoni ndaj nxehtësisë së sobave, ngrohëseve të dhomës ose pajisjeve të tjera.
- Mos vendosni në prizë disa pajisje në të njëjtin zgjatues me shumë prizë. Frigoriferi duhet të vendoset gjithmonë në prizën e vet individuale, e cila ka një normë voltazhi që përputhet me voltazhin e renditur në etiketën e specifikimeve të frigoriferit.
 - Kjo siguron performancën më të mirë dhe parandalon gjithashtu mbingarkesën e qarqeve elektrike në shtëpi, të cilat mund të shkaktojnë rrezik zjarri nga mbi nxehtësia e kabllove.
- Nëse prizë në mur është e lirë, mos e vendosni prizën e korrentit.
 - Ekziston rreziku i goditjeve elektrike ose zjarrit.
- Mos përdorni një kablo që ka dëmtime, çarjeje ose gërryerje, në gjatësinë e tij ose në fund.
- Mos e përkulni shumë kordonin elektrik apo të vendosni artikuj të rëndë mbi të.
- Mos e tërhiqni ose përkulni fort kabullin e korrentit.
- Mos e përdridhni ose lidhni kordonin elektrik.
- Mos e lidhni kordonin elektrik mbi një objekt metalik, të vendosni objekt të rëndë mbi kordonin elektrik, ta futni kordonin elektrik midis objekteve ose të shtyni kordonin elektrik në hapësirën prapa pajisjes.
- Kur lëvizni frigoriferin, bëni kujdes të mos e rrotulloni ose të dëmtoni kordonin elektrik.
 - Kjo mund të shkaktojë goditje elektrike ose zjarr.
- Mos e hiqni asnjëherë frigoriferin nga prizë duke tërhequr kordonin elektrik. Kapni gjithmonë fort spinën dhe tërhiqeni drejt nga prizë.
 - Dëmtimi i kordonit mund të shkaktojë një qark të shkurtër, zjarr dhe/ose goditje elektrike të përdoruesit.
- Mos përdorni aerosol pranë frigoriferit.
 - Përdorimi i aerosolit pranë frigoriferit mund të shkaktojë shpërthim ose zjarr.
- Mos e montoni këtë pajisje afër një ngrohëseje ose materiali të djegshëm.
- Mos e instaloni këtë pajisje në një vend ku mund të rrjedhë gazi.
 - Kjo mund të shkaktojë goditje elektrike ose zjarr.
- Ky frigorifer duhet të vendoset dhe të montohet në mënyrën e duhur në përputhje me udhëzimet në këtë manualin para se të përdoret.
- Lidhni prizën elektrike në pozicionin e duhur me kabllon e varur poshtë.
 - Nëse e lidhni prizën elektrike mbrapsht, kabloja mund të pritë dhe të shkaktojë zjarr ose goditje elektrike.
- Sigurohuni që spina elektrike të mos shtypet ose dëmtohet nga pjesa e pasme e frigoriferit.





Informacione sigurie

- Mbajini materialet e paketimit larg arritjes të fëmijëve.
 - Ekziston rreziku i vdekjes nga mbytja në rast se një fëmijë i vendos materialet e paketimit në kokë.
- Pajisja duhet të vendoset në një pozicion që spina të jetë e lehtë të kapet pas instalimit.
 - Mos bërja e kësaj mund të shkaktojë goditje elektrike ose zjarr për shkak të korrentit.
- Mos e instaloni këtë pajisje në një vend të lagësht, me vaj ose me pluhur, në një vend të ekspozuar nga drita direkte e diellit dhe uji (pikat e shiut).
 - Prishja e izolimit të pjesëve elektrike mund të shkaktojë goditje elektrike ose zjarr.
- Nëse në frigorifer ka pluhur ose ujë, hiqeni spinën e korrentit dhe kontaktoni me qendrën e shërbimit të Samsung Electronics.
 - Përndryshe ekziston rreziku i zjarrit.
- Mos hipni mbi pajisje ose mos vendosni objekte (si për shembull rroba, qirinj të ndezur, cigare të ndezura, enë, lëndë kimike, objekte metalike, etj.) mbi pajisje.
 - Kjo mund të shkaktojë goditje elektrike, zjarr, probleme me produktin ose lëndime.
- Duhet të hiqni të gjitha plastikat mbrojtëse para se ta vendosni produktin për herë të parë në prizë.
- Fëmijët duhet të monitorohen për të siguruar që të mos luajnë me unazat kapëse që përdoren për rregullimin e derës ose me kapëset e tubit të ujit.
 - Ekziston rreziku i vdekjes nga mbytja në rast se një fëmijë gëlltit një unazë kapëse ose kapësen e tubit të ujit. Mbajini unazat kapëse dhe kapëset e tubit të ujit larg fëmijëve.
- Frigoriferi duhet të ketë një tokëzim të sigurt.
 - Sigurohuni gjithmonë që të keni realizuar tokëzimin e frigoriferit para se të përpiqeni të kontrolloni ose të riparoni ndonjë pjesë të pajisjes. Shkarkimet elektrike mund të shkaktojnë goditje elektrike serioze.
- Mos përdorni asnjëherë tuba gazi, linja telefoni ose shufra të tjera që mund të tërheqin rrufetë për tokëzimin elektrik.
 - Duhet ta tokëzoni frigoriferin për të parandaluar çdo rrjedhjeje të rrymës ose goditje elektrike të shkaktuara nga rrjedhja e rrymës prej frigoriferit.
 - Kjo mund të shkaktojë një goditje elektrike, zjarr, shpërthim ose probleme me produktin.
- Vendoseni fort spinën e korrentit në prizë. Mos përdorni një spinë elektrike të dëmtuar, një kordon elektrik të dëmtuar ose një prizë të liruar në mur.
 - Kjo mund të shkaktojë goditje elektrike ose zjarr.
- Nëse kordoni elektrik është i dëmtuar, ndërrojeni menjëherë nga prodhuesi ose agjencitë e tij të shërbimit.
- Siguresa në frigorifer duhet të ndërrohet nga një teknik i kualifikuar ose kompani shërbimi.
 - Nëse nuk veprohet kështu kjo mund të shkaktojë goditje elektrike ose lëndim personal.





Kujdesi gjatë montimit

KUJDES

- Lejoni që të ketë një hapësirë të mjaftueshme rreth frigoriferit dhe montojeni atë në një sipërfaqe të sheshtë.
 - Nëse frigoriferi nuk është i niveluar, efikasiteti dhe qëndrueshmëria e ftohjes mund të bien.
 - Mbajini të lira nga pengesat hapësirat e ventilimit në kasën e pajisjes ose në strukturën e montimit.
- Lëreni pajisjen të rrijë për 2 orë para se të futni ushqimet pas instalimit dhe ndezjes.
- Ne rekomandojmë shumë që të merrni një teknik të kualifikuar ose një kompani shërbimi për montimin e frigoriferit.
 - Nëse nuk veprohet kështu mund të ndodhin goditje elektrike, zjarr, shpërthime, probleme me produktin ose lëndime.

Paralajmërimet shumë të rëndësishme për përdorimin

PARALAJMËRIM

- Mos e futni spinën elektrike në prizën në mur me duar të lagura.
 - Kjo mund të shkaktojë goditje elektrike.
- Mos vendosni sende sipër pajisjes.
 - Kur e hapni ose mbyllni derën, sendet mund të bien dhe të shkaktojnë lëndim të vetes tuaj dhe/ose dëmtime materiale.
- Mos i futni duart, këmbët ose objekte metalike (si p.sh. shkopinj, etj.) në fund ose prapa frigoriferit.
 - Kjo mund të shkaktojë goditje elektrike ose lëndime.
 - Çdo majë e mprehtë mund të shkaktojë lëndime personale.
- Mos i prekni muret e brendshëm të ngrirësit ose produktet e vendosura në ngrirës me duar të lagura.
 - Kjo mund të shkaktojë kafshim ngrirjeje.
- Mos vendosni një enë të mbushur me ujë në frigorifer.
 - Nëse derdhen, ekziston rreziku i goditjeve elektrike.
- Mos i mbani objektet ose substancat e avullueshme ose të djegshme (benzinë, hollues, gaz propan, alkool, eter, gaz LPG dhe produkte të tjera të tilla etj.) në frigorifer.
 - Ky frigorifer është vetëm për të ruajtur ushqim.
 - Kjo mund të shkaktojë zjarr ose shpërthim.
- Fëmijët duhet të mbikëqyren për tu siguruar që të mos luajnë me pajisjen.
 - Mbajini gishtat larg vendeve ku mund të "pickoheni". Hapësirat midis dyerve dhe kabinetit janë mjaft të vogla. Bëni kujdes kur hapni dyert nëse fëmijët janë pranë jush.
- Mos i lini fëmijët të varen në derë ose koshat e derës. Mund të shkaktohen lëndime serioze.
- Mos i lini fëmijët të hyjnë brenda në frigorifer. Mund të bllokohen aty.
- Mos i futni duart në zonën poshtë nën pajisje.
 - Çdo majë e mprehtë mund të shkaktojë lëndime personale.





Informacione sigurie

- Mos ruani produkte farmaceutike, materiale shkencore ose produkte të ndjeshme ndaj temperaturës në frigorifer.
 - Produktet që kërkojnë kontrolle të rrepta të temperaturës nuk duhet të vendosen në frigorifer.
- Mos vendosni ose përdorni pajisje elektrike brenda frigoriferit/ngrirësit, përveçse nëse janë të një lloji të rekomanduar nga prodhuesi.
- Nëse ndjeni aroma farmaceutike ose tym, hiqeni menjëherë spinën nga priza dhe kontaktoni me qendrën e shërbimit të Samsung Electronics.
- Nëse në frigorifer ka pluhur ose ujë, hiqeni spinën e korrentit dhe kontaktoni me qendrën e shërbimit të Samsung Electronics.
 - Përndryshe ekziston rreziku i zjarrit.
- Mos i lini fëmijët të shkelin mbi sirtar.
 - Sirtari mund të thyhet dhe të bëjë që fëmijët të rrëshqasin.
- Mos i lini dyert e frigoriferit të hapura ndërsa frigoriferi nuk është në punë dhe mos i lini fëmijët të hyjnë brenda në frigorifer.
- Mos i lini bebet ose fëmijët që të shkojnë brenda në sirtar.
 - Kjo mund të shkaktojë vdekje nga mbytja prej bllokimit ose lëndim personal.
- Mos e mbushni frigoriferin më shumë seç duhet me ushqime.
 - Kur hapni derën, sendet mund të bien dhe të shkaktojnë lëndim të vetes tuaj ose dëmtime materiale.
- Mos spërkatni materiale të avullueshme si insekticide mbi sipërfaqen e pajisjes.
 - Përveçse janë të dëmshme për njerëzit, ato mund të shkaktojnë goditje elektrike, zjarr ose probleme me produktin.
- Asnjëherë mos i vendosni gishtat ose objektet e tjera në vrimën e aparatit të ujit, në folenë e akullit dhe në mbajtësen e prodhuesit të akullit.
 - Kjo mund të shkaktojë lëndime personale ose dëmtime materiale.
- Mos përdorni ose vendosni substanca të ndjeshme ndaj temperaturës si për shembull spërkatësit e djegshëm, objekte të djegshme, akull, dioksid karboni të ngurtë, ilaçe ose lëndë kimike pranë ose brenda frigoriferit.
- Mos përdorni tharëse flokësh për të tharë pjesën e brendshme të frigoriferit. Mos vendosni një qiri të ndezur në frigorifer për të hequr erën e keqe.
 - Kjo mund të shkaktojë goditje elektrike ose zjarr.
- Mbusheni depozitën e ujit, tabakanë e akullit dhe kubat e ujit vetëm me ujë të pijshëm (ujë mineral ose ujë të filtruar).
 - Mos e mbushni depozitën me çaj, lëngje ose pije sportive, pasi kjo mund ta dëmtojë frigoriferin.
- Mos hipni mbi pajisje ose mos vendosni objekte (si për shembull rroba, qirinj të ndezur, cigare të ndezura, enë, lëndë kimike, objekte metalike, etj.) mbi pajisje. Kjo mund të shkaktojë goditje elektrike, zjarr, probleme me produktin ose lëndime. Mos vendosni një enë të mbushur me ujë mbi frigorifer.
 - Nëse derdhen, ekziston rreziku i goditjeve elektrike.



- Mos përdorni pajisje mekanike ose mjete të tjera për të përshpejtuar procesin e ngrirjes, përveç atyre që rekomandohen nga prodhuesi.
- Mos e dëmtoni qarkun e ftohësit.
- Mos shikoni drejtpërdrejt te llamba LED UV për periudha të gjata kohe.
 - Kjo mund të shkaktojë lodhje të syve për shkak të rrezeve ultravioletë.
- Mos e futni raftin e frigoriferit të kthyer përmbys. Bllokuesi i raftit nuk mund të funksionojë.
 - Kjo mund të shkaktojë lëndime personale për shkak të rënies së raftit të xhamit.
- Mbajini gishtat larg vendeve ku mund të "pickoheni". Hapësirat midis dyerve dhe kabinetit janë mjaft të vogla. Bëni kujdes kur hapni dyert nëse fëmijët janë pranë jush.
- Nëse zbulohet rrjedhje gazi, shmangni flakët e hapura ose burimet e mundshme të ndezjes dhe ajrosni dhomën në të cilën është pajisja për disa minuta.
 - Mos e prekni pajisjen ose kordonin elektrik.
 - Mos përdorni ventilator ajrimi.
 - Një shkëndijë mund të shkaktojë shpërthim ose zjarr.
- Përdorni vetëm llambat LED të ofruara nga prodhuesi ose agjencitë e tij të shërbimit.
- Shishet duhet të vendosen pranë njëra tjetrës në mënyrë që të mos bien.
- Ky produkt është bërë vetëm për ruajtjen e ushqimit në një ambient shtëpiak.
- Asnjëherë mos i vendosni gishtat ose objektet e tjera në vrimën e aparatit të ujit, në folenë e akullit dhe në mbajtësen e prodhuesit të akullit.
 - Kjo mund të shkaktojë lëndime personale ose dëmtime materiale.
- Mos u mundoni ta riparoni, çmontoni ose modifikoni vetë frigoriferin.
- Mos përdorni asnjë lloj siguresë (si për shembull bakër, tel çeliku, etj.) përveç siguresave standarde.
- Nëse frigoriferi duhet të riparohet ose montohet përsëri, kontaktoni me qendrën më të afërt të shërbimit.
 - Nëse nuk veprohet kështu mund të ndodhin goditje elektrike, zjarr, probleme me produktin ose lëndime.
- Nëse llamba e brendshme ose e jashtme LED është djegur, kontaktoni me qendrën më të afërt të shërbimit.
- Nëse frigoriferi lëshon një aromë si të djegur ose tym, hiqeni menjëherë frigoriferin nga priza dhe kontaktoni me qendrën e shërbimit të Samsung Electronics.
 - Nëse nuk veprohet kështu kjo mund të shkaktojë rrezik goditjesh elektrike ose zjarri.
- Hiqeni spinën elektrike nga priza para se të ndërroni llambat e frigoriferit.
 - Përndryshe ekziston rreziku i goditjeve elektrike.
- Nëse keni vështirësi me ndërrimin e dritës jo LED, kontaktoni me një qendër shërbimi të Samsung.
- Nëse produkti është i pajisur me llamba LED, mos i çmontoni vetë Kapakët e llambave dhe llambat LED.
 - Kontaktoni me qendrën e shërbimit të Samsung.
- Vendoseni fort spinën e korrentit në prizë.



Informacione sigurie

- Mos përdorni një spinë elektrike të dëmtuar, kordonë elektrikë të dëmtuar ose prizë muri të liruar.
 - Kjo mund të shkaktojë goditje elektrike ose zjarr.

Kujdes gjatë përdorimit

KUJDES

- Mos i ngrini përsëri ushqimet e ngrira që kanë shkrire plotësisht. Mos vendosni pije të karbonizuara ose shkumëzuese në dhomën e ngrirës. Mos vendosni shishe ose enë prej qelqi në ngrirës.
 - Kur përmbajtja e tyre të ngrijë, qelqi mund të thyhet dhe të shkaktojë lëndime personale.
- Përdorni vetëm bërësin e akullit që është dhënë me frigoriferin.
- Lidheni sistemin e furnizimit me ujë të frigoriferit vetëm me ujë të pijshëm. Për përdorimin e duhur të prodhuesit të akullit, nevojitet që presioni i ujit të jetë 20 ~ 125 psi (138 ~ 862 kPa). Nëse nuk do të jeni në shtëpi për një periudhë të gjatë kohore (për shembull, për pushime) dhe uji apo aparati i akullit nuk do të përdoren, mbyllni valvulën e ujit.
 - Përndryshe, mund të shkaktohet rrjedhje e ujit.
- Nëse nuk do ta përdorni frigoriferin për një periudhë shumë të gjatë kohore (3 javë e lart), boshatisni frigoriferin bashkë me mbajtësen e prodhuesit të akullit, hiqni nga priza, mbyllni valvulën e ujit, hiqni lagështirën e tepërt nga muret e brendshme dhe lërinë dyert të hapura për të parandaluar erërat dhe lagështinë.
- Për të arritur performancën më të mirë nga produkti:
 - Mos vendosni ushqime shumë afër me vrimat e ventilimit në pjesën e pasme të pajisjes, pasi kjo mund të pengojë qarkullimin e lirë të ajrit në ndarjen e frigoriferit.
 - Mbështilleni ushqimin mirë ose vendoseni në enë të izoluar nga ajri para se t'i vendosni në frigorifer.
 - Mos vendosni pije me gaz, në gotë ose në shishe brenda në ngrirës. Ato mund të ngrijnë dhe të thyhen. Enët e thyera të pijeve mund të shkaktojnë lëndime personale.
 - Vini re numrin maksimal të herëve për ruajtjen e ushqimeve të ngrira dhe datat e tyre të skadimit.
 - Nëse do të largoheni për më pak se tre javë, nuk është e nevojshme që ta hiqni frigoriferin nga priza. Megjithatë, nëse do të largoheni për më shumë se tre javë, hiqni të gjithë ushqimin dhe akullin nga mbajtësja e akullit, hiqni frigoriferin nga priza, mbyllni valvulën e ujit, hiqni lagështirën e tepërt nga muret e brendshme dhe lërinë dyert të hapura për të parandaluar erërat dhe lagështirën.
- Mos vendosni pije me gaz, në gotë ose në shishe brenda në ngrirës.
 - Ena mund të ngrijë dhe të çahet, dhe kjo mund të shkaktojë lëndime.
- Mos vendosni pije të karbonizuara ose shkumëzuese në dhomën e ngrirës. Mos vendosni shishe ose enë prej qelqi në ngrirës.
 - Kur përmbajtja e tyre të ngrijë, qelqi mund të thyhet dhe të shkaktojë lëndim personal dhe dëmtim të pronës.



- Garancia e shërbimit dhe modifikimi.
 - Çdo ndryshim ose modifikim i kryer nga një palë e tretë mbi këtë pajisje të plotë nuk mbulohet nga shërbimi i garancisë së Samsung dhe Samsung nuk është përgjegjës për problemet e sigurisë që mund të shkaktohen nga modifikimet e palëve të treta.
- Mos i bllokoni vrimat e ajrimit brenda frigoriferit.
 - Nëse vrimat e ajrimit bllokohen, sidomos me një qese plastike, frigoriferi mund të ftohet së tepërmi. Nëse periudha e ftohjes zgjat shumë, filtri i ujit mund të çahet dhe të shkaktojë rrjedhje të ujit.
- Përdorni vetëm bërësin e akullit që është dhënë me frigoriferin.
- Fshijeni lagështinë e tepërt nga brenda dhe lërini dyert të hapura.
 - Përndryshe mund të krijohet erë dhe lagështi.
- Nëse frigoriferi është shkëputur nga burimi i energjisë elektrike, duhet të prisni të paktën pesë minuta para se ta vendosni përsëri në prizë.
- Nëse keni planifikuar pushime të gjata apo nuk mendoni ta përdorni frigoriferin për një periudhë të gjatë kohore (3 javë e lart), boshatisni frigoriferin bashkë me mbajtësen e akullit, hiqni prizën, mbyllni valvulën e ujit, hiqni lagështirën e tepërt nga muret e brendshme dhe lërini dyert të hapura për të parandaluar erërat dhe lagështinë.
- Kur frigoriferi laget nga uji, hiqni spinën nga priza elektrike dhe kontaktoni me qendrën e shërbimit të Samsung Electronics.
- Mos goditni apo ushtroni forcë të madhe mbi një sipërfaqe xhami.
 - Qelqi i thyer mund të shkaktojë dëmtim personal dhe/ose dëmtim të pronës.
- Mbusheni depozitën e ujit dhe tabakatë e kubave të akullit vetëm me ujë të pijshëm (ujë nga rubineti i çezmës, ujë mineral ose ujë të pastruar).
 - Mos e mbushni depozitën me çaj ose me pije sportive. Kjo mund ta dëmtojë frigoriferin.
- Tregoni kujdes që të mos kapni gishtat.
- Nëse frigoriferi është mbushur me ujë, sigurohuni që të kontaktoni me qendrën më të afërt të shërbimit.
 - Ekziston rreziku i goditjeve elektrike ose zjarrit.
- Mos mbani vaj vegjetal në koshat e derës së frigoriferit. Vaji mund të mpikset, duke marrë shije të keqe dhe duke u bërë i vështirë në përdorim. Për më tej, ena e hapur mund të pikojë dhe vaji i pikuar mund të shkaktojë plasaritjen e koshit të derës. Pas hapjes së enës së vajit, është më mirë që ta mbani enën në një vend të freskët dhe me hije, si p.sh. në dollap ose në bufë.
 - Shembuj vaji vegjetal: vaji i ullirit, vaji i misrit, vaji i farave të rrushit etj.



Informacione sigurie

Kujdes gjatë pastrimit

KUJDES

- Mos spërkatni ujë direkt mbi sipërfaqen e brendshme ose të jashtme të frigoriferit.
 - Ekziston rreziku i zjarrit ose goditjeve elektrike.
- Mos përdorni tharëse flokësh për të tharë pjesën e brendshme të frigoriferit.
- Mos vendosni qiri të ndezur në frigorifer për të hequr erën e keqe.
 - Kjo mund të shkaktojë goditje elektrike ose zjarr.
- Mos spërkatni produkte pastrimi direkt mbi ekran.
 - Letrat e printuara mbi ekran mund të hiqen.
- Nëse ndonjë substancë e huaj si uji ka hyrë në pajisje, hiqeni spinën nga priza dhe kontaktoni me qendrën më të afërt të shërbimit.
 - Nëse nuk veprohet kështu kjo mund të shkaktojë goditje elektrike ose zjarr.
- Përdorni një copë të pastër dhe të thatë për të hequr substancat e huaja ose pluhurin nga kunjat e spinës elektrike. Mos përdorni një copë të njomë ose të lagësht kur pastroni spinën.
 - Përndryshe ekziston rreziku i zjarrit ose goditjeve elektrike.
- Mos e pastroni pajisjen duke spërkatur ujë drejtpërdrejt mbi të.
- Mos përdorni benzinë, hollues, Clorox ose klorur për ta pastruar.
 - Ato mund të dëmtojnë sipërfaqen e pajisjes dhe mund të shkaktojnë zjarr.
- Asnjëherë mos i vendosni gishtat ose objektet e tjera në vrimën e aparatit.
 - Kjo mund të shkaktojë lëndime personale ose dëmtime materiale.
- Para se ta pastroni dhe të kryeni procesin e mirëmbajtjes, hiqeni spinën e pajisjes nga priza në mur.
 - Nëse nuk veprohet kështu kjo mund të shkaktojë goditje elektrike ose zjarr.
- Përdorni një sfungjer të pastër ose leckë të butë, në kombinim me detergjent mesatar në ujë të ngrohtë për të pastruar frigoriferin.
- Mos përdorni pastrues me veti gërryese ose të ashpra, si p.sh. spërkatës dritaresh, pastrues me fërkim, lëngje të djegshme, acid klorhidrik, parafinë, koncentrate, hollues apo pastrues me përmbajtje produktesh naftë në sipërfaqet e jashtme (dyer dhe kasë), pjesët plastike, konturet e dyerve dhe të brendshme, apo gomina.
 - Këto mund të gërvishtin ose të dëmtojnë materialin.
- Mos i pastroni raftet ose kapakët e xhamit me ujë të ngrohtë nëse janë të ftohta. Raftet dhe kapakët e xhamit mund të thyhen nëse ekspozohen në ndryshime të befta të temperaturës ose nëse pësojnë goditje si p.sh. përplasje apo rënie.



Paralajmërime shumë të rëndësishme për hedhjen

PARALAJMËRIM

- Hidhni materialin e paketimit nga ky produkt në një mënyrë të përshtatshme për mjedisin.
- Sigurohuni që asnjë nga tubat prapa frigoriferit të mos jetë dëmtuar para se ta hidhni atë.
- R-600a ose R-134a përdoret si ftohës. Kontrolloni etiketën e kompresorit në pjesën e pasme të pajisjes ose etiketën e klasifikimit brenda frigoriferit për të parë cili ftohës është përdorur për frigoriferin tuaj. Nëse ky frigorifer përmban gazra të djegshëm (ftohës R-600a), kontaktoni me autoritetet lokale në lidhje me hedhjen e sigurt të këtij produkti.
- Kur ta hidhni këtë frigorifer, hiqni derën/izolimët e derës dhe shulin e derës në mënyrë që fëmijët ose kafshët e vogla të mos bllokohen brenda. Fëmijët duhet të mbikëqyren për tu siguruar që të mos luajnë me pajisjen. Nëse bllokohen brenda, fëmijët mund të lëndohen ose të mbyten duke shkaktuar vdekjen.
 - Nëse bllokohen brenda, fëmijët mund të lëndohen ose të mbyten për vdekje.
- Ciklopetani është përdorur në izolimin e pajisjes. Gazrat në materialin e izolimit kërkojnë një procedurë të veçantë për hedhjen. Ju lutemi kontaktoni me autoritetet lokale në lidhje me hedhjen e sigurt mjedisore të këtij produkti.
- Mbajini të gjitha materialet e paketimit larg arritjes të fëmijëve pasi materialet e paketimit mund të jenë të rrezikshme për fëmijët.
 - Nëse një fëmijë vendos një qese mbi kokë, ai mund të mbytet.



Informacione sigurie

Këshilla të tjera për përdorimin e duhur

- Në raste të ndërprerjes të energjisë, telefononi në zyrën lokale të kompanisë së shërbimit të energjisë elektrike dhe pyesni sa do të zgjasë defekti.
 - Shumica e ndërprerjeve të energjisë që rregullohen brenda një ose dy orësh nuk ndikojnë në temperaturat e frigoriferit tuaj. Sidoqoftë, duhet të minimizoni numrin e hapjeve të derës kur energjia është e fikur.
 - Nëse ndërprerja zgjat më shumë se 24 orë, hiqini dhe hidhini të gjitha ushqimet e ngrira.
- Frigoriferi mund të mos funksionojë në mënyrë uniforme (përmbajtjet e ngrira mund të shkrijnë ose temperaturat mund të bëhen shumë të larta në ndarjen e ushqimeve të ngrira) nëse ai qëndron për një periudhë të gjatë në një vend ku temperaturat e ajrit të ambientit janë vazhdimisht nën temperaturat për të cilat është projektuar pajisja.
- Në rast të ushqimeve të veçanta, mbajtja e tyre në frigorifer mund të ndikojë keq te ruajtja e tyre për shkak të karakteristikave të tyre.
- Pajisja juaj nuk krijon akull, që do të thotë se nuk ka nevojë që ta shkrini manualisht pajisjen. Kjo do të kryhet automatikisht.
- Rritja e temperaturës gjatë shkrirjes përputhet me kërkesat e ISO-s. Nëse dëshironi të parandaloni një rritje të tepruar në temperaturën e ushqimeve të ngrira gjatë shkrirjes të pajisjes, mbështillini ushqimet e ngrira me disa shtresa gazetash.
- Mos i ngrini përsëri ushqimet e ngrira që kanë shkrire plotësisht.
- Temperatura e pjesës (pjesëve) ose ndarjes (ndarjeve) me dy yje që kanë simbolin me dy yje (❄️❄️) është pak më e lartë se ndarja (ndarjet) tjetër e ngrirësit.
Pjesa (pjesët) me dy yje ose ndarja (ndarjet) bazohet (bazohen) në udhëzimet dhe/ose gjendjen siç është dërguar.

Këshilla për Kursimin e Energjisë

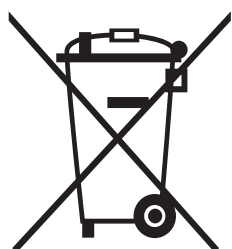
- Instaloni pajisjen në një dhomë të freskët, të thatë me ajrosjen e duhur. Sigurohuni të që mos jetë e ekspozuar nën dritën direkte të diellit dhe mos e vendosni asnjëherë pranë një burimi të drejtpërdrejtë nxehtësie (për shembull, radiator).
- Rekomandohet për efikasitet energjie që të mos bllokohet asnjë vrimë dhe grilë ajrimi.
- Lëreni ushqimin e ngrohtë që të ftohet para se ta vendosni në pajisje.
- Vendoseni ushqimin e ngrirë në frigorifer që të shkrijë. Mund të përdorni temperaturat e ulëta të produkteve të ngrira për të ftohur ushqimin në frigorifer.
- Mos e mbani derën e frigoriferit të hapur për shumë kohë kur vendosni ushqime ose kur i nxirrni ushqimet jashtë. Sa më e shkurtër koha e hapjes së derës, aq më pak akull do të formohet në ngrirës.
- Rekomandohet që frigoriferi të montohet me një hapësirë në anë dhe prapa. Kjo do të ulë konsumin e energjisë dhe do të mbajë më poshtë faturat tuaja të energjisë.
- Për përdorimin më të efektshëm të energjisë, ju lutemi mbajini të gjitha mjetet e brendshme si koshat, sirtarët, raftet në vendin e tyre siç janë dhënë nga prodhuesi.



Kjo pajisje është synuar për t'u përdorur në përdorime shtëpie dhe përdorime të ngjashme si

- hapësirat e stafeve të kuzhinës në dyqane, zyra dhe ambiente të tjera pune;
- shtëpi ferme dhe nga klientët në hotele, motele dhe ambiente të tjera banimi
- ambiente të tipit për fjetje dhe ngrënie mëngjesi;
- furnizime ushqimi dhe aplikime të tjera jo shitëse.

Udhëzimet për pajisjet e përdorura elektrike dhe elektronike



Hedhja e përshtatshme për këtë produkt (pajisje të përdorura elektrike dhe elektronike - WEEE)

(Të disponueshme në shtetet me sisteme të veçanta grumbullimi)

Ky shënim mbi produkt, aksesori ose botim tregon që produkti dhe aksesorët e tij elektronikë (p.sh. karikues, kufje, kablo USB) nuk duhet të hidhen së bashku me mbeturinat e zakonshme shtëpiake kur të ketë mbaruar cikli i tyre i jetës. Për të parandaluar dëmtimet e mundshme në mjedis ose shëndetin e njeriut nga hedhja e pakontrolluar e mbeturinave, ju lutemi vendosni këto artikuj veç nga llojet e tjera të mbeturinave dhe riciklojini ato me përgjegjësi për të ndihmuar në ripërdorimin e burimeve materiale.

Përdoruesit shtëpiake duhet të kontaktojnë shitësin ku blenë këtë produkt ose zyrën më të afërt qeveritare për të dhëna se ku dhe si duhet t'i çojnë këto artikuj për riciklim të sigurt për mjedisin.

Përdoruesit e biznesit duhet të kontaktojnë furnitorin e tyre dhe të shqyrtojnë rregullat dhe kushtet e kontratës të blerjes. Ky produkt dhe aksesorët e tij elektronikë nuk duhet të përzihen me mbeturinat e tjera tregtare për hedhje.

Për informacion mbi zotimet mjedisore të "Samsung" dhe detyrimet rregullatore specifike për produktin, p.sh. "REACH", vizitoni: samsung.com/uk/aboutsamsung/samsungelectronics/corporatecitizenship/data_corner.html

(Vetëm për produktet e shitura në Shtetet Evropiane)

Instalimi

Ndiqui me kujdes këto udhëzime për të siguruar montimin e saktë të këtij frigoriferi dhe për të parandaluar aksidentet para përdorimit të tij.

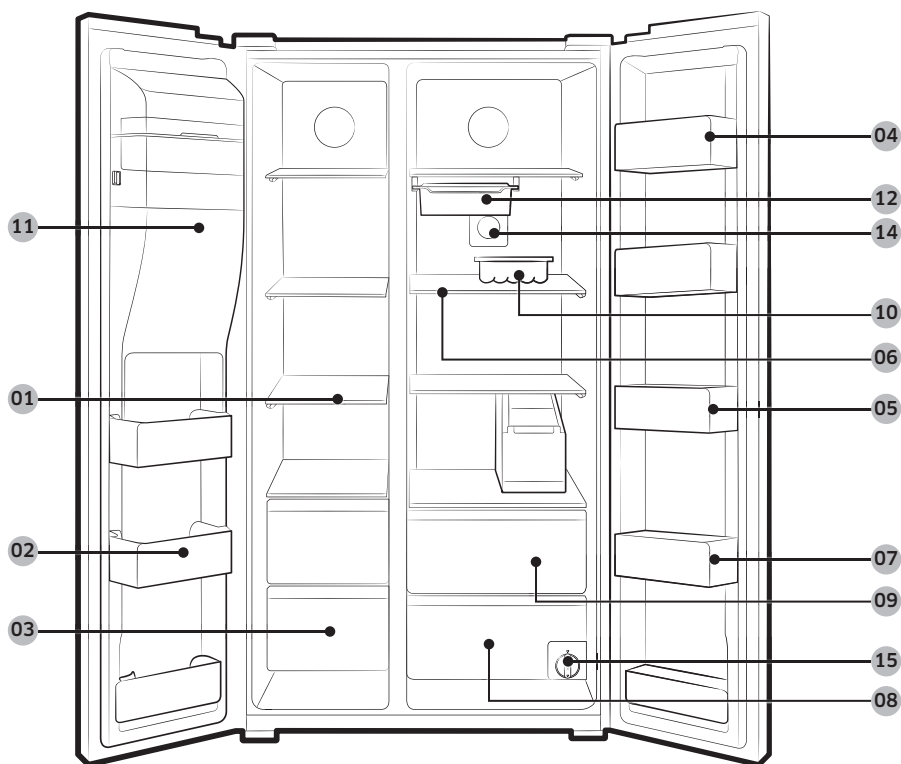
⚠️ PARALAJMËRIM

- Përdoreni frigoriferin vetëm për qëllimin për të cilin është prodhuar siç përshkruhet në këtë manual.
- Çdo shërbim duhet të kryhet nga një teknik i kualifikuar.
- Hidhni materialet e paketimit të produktit në përputhje me rregulloret lokale.
- Për të parandaluar goditjen elektrike, përpara kryerjes së mirëmbajtjes apo ndërrimeve, hiqeni nga priza kordonin elektrik.

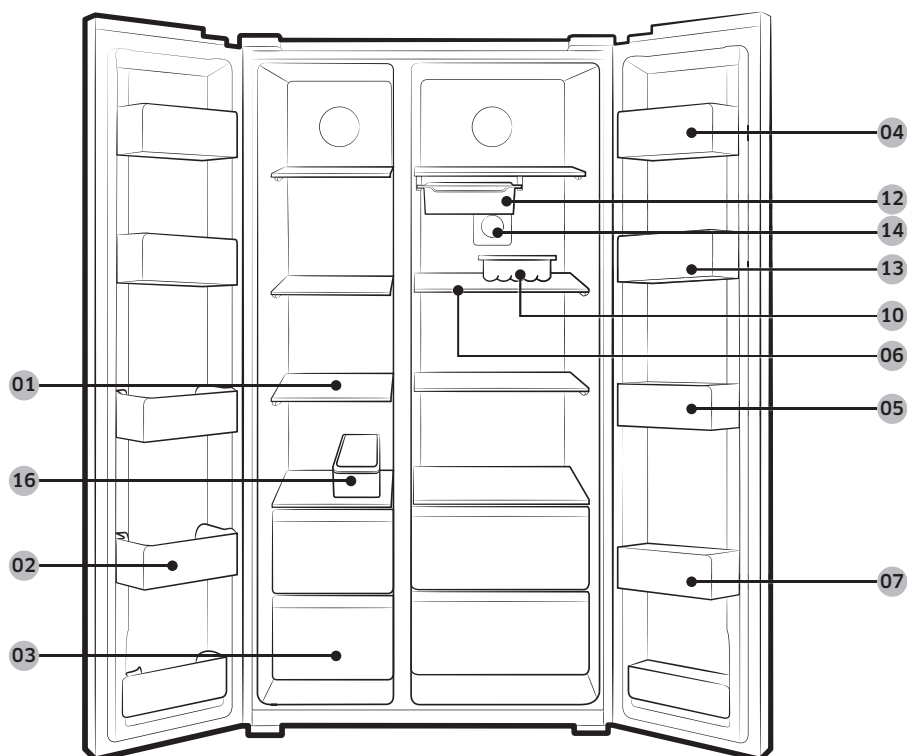
Frigoriferi në një vështrim

Pamja reale e frigoriferit mund të ndryshojë, në varësi të modelit dhe të shtetit.

RH58*



RH62*



01 Raftet e ngrirësit

04 Kasa e djathit

07 Kasa e pijeve

10 Ena për mbajtjen e vezëve *

13 Mbajtësja e lartësisë *

16 Tabakaja e akullit *

02 Mbajtësja e ngrirësit shumëfunksional

05 Kasa e salcës

08 Koshi i perimeve

11 Mbajtësja e prodhuesit të akullit **

14 Filtri antibakterial *

03 Koshi i ruajtjes së ushqimit të thatë dhe të mishit

06 Raftet e frigoriferit

09 Koshi shumëfunksional

12 Sirtari lëvizës *

15 Filtri i ujit **

* Vetëm modelet përkatëse

** Vetëm modelet me aparat

SHËNIM

Disenjimi i enës për mbajtjen e vezëve mund të ndryshojë sipas modelit.

Instalimi

KUJDES

- Mos e vendosni sirtarin lëvizës të mbushur me ujë në ngrirës. Uji ngrin dhe sirtari lëvizës thyhet.
- Mos e hapni vitrinën kur kasa e brendshme është e hapur. Vitrina mund të shtyhet mbrapa dhe mund të dëmtohet.

Montimi hap pas hapi

HAPI 1 Zgjedhja e vendit

Kërkesat për vendin:

- Një sipërfaqe e qëndrueshme dhe e sheshtë, pa tapete ose mbulesa të dyshemesë që mund të bllokojnë ventilimin
- Larg nga drita e drejtpërdrejtë e diellit
- Hapësirë e përshtatshme për hapjen dhe mbylljen e derës
- Larg nga burimet e nxehtësisë
- Hapësirë për mirëmbajtjen dhe shërbimin
- Diapazoni i temperaturës: nga 5 °C deri në 43 °C

Diapazoni i temperaturës efektive

Frigoriferi është projektuar të funksionojë normalisht në diapazonin e temperaturës të specifikuar nga klasifikimi i kategorisë së tij.

Kategoria	Simbol	Intervali i temperaturës së ambientit (°C)	
		IEC 62552 (ISO 15502)	ISO 8561
E butë e zgjeruar	SN	+10 deri në +32	+10 deri në +32
E butë	N	+16 deri në +32	+16 deri në +32
Nëntropikale	ST	+16 deri në +38	+18 deri në +38
Tropikale	T	+16 deri në +43	+18 deri në +43

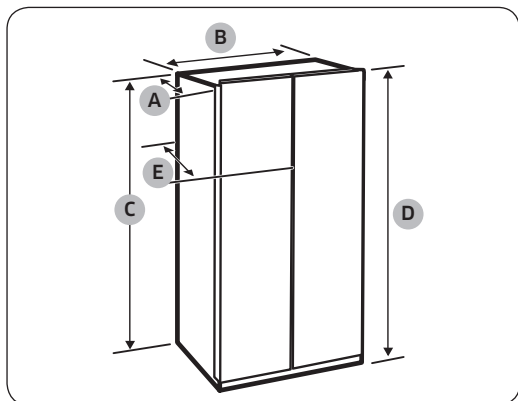
SHËNIM

Rendimenti në ftohje dhe konsumi i energjisë së frigoriferit mund të ndikohet nga temperatura e ambientit, shpeshtësia e hapjes së derës dhe vendndodhja e frigoriferit. Rekomandojmë t'i rregulloni parametrat e temperaturës si duhet.

Instalimi

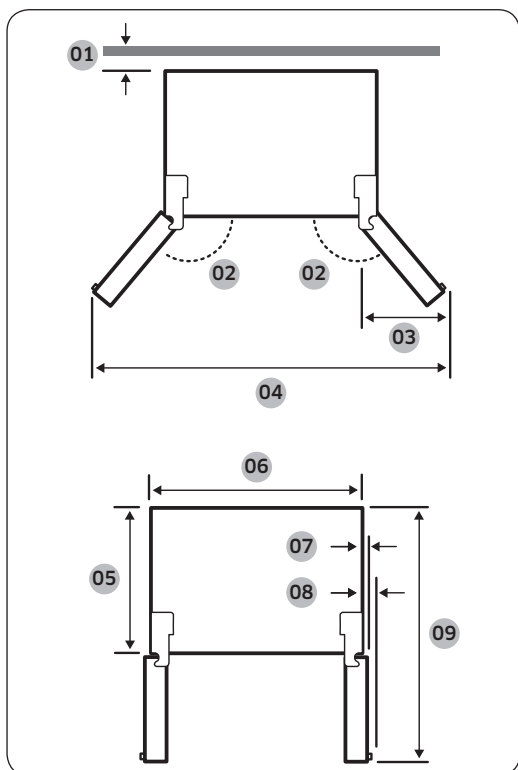
Hapësira e lirë

Shikoni figurat dhe tabelën më poshtë për kërkesat për hapësirën gjatë montimit.



Thellësia "A"	718
Gjerësia "B"	908
Lartësia "C"	1796
Lartësia e përgjithshme "D"	1825
Thellësia "E"	721

(njësia: mm)



- 01 50 mm
- 02 165°
- 03 468 mm
- 04 1725 mm
- 05 610 mm
- 06 908 mm
- 07 34 mm
- 08 31 mm
- 09 1170 mm

SHËNIM

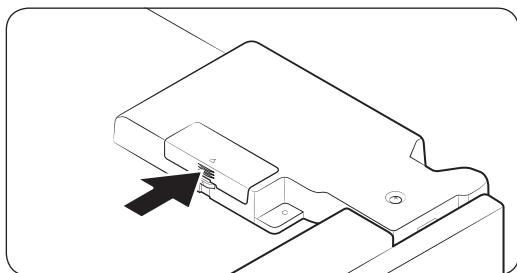
Matjet në tabelën e mësipërme mund të ndryshojnë në varësi të mënyrës së matjes.

HAPI 2 Lidhje "Wi-Fi"

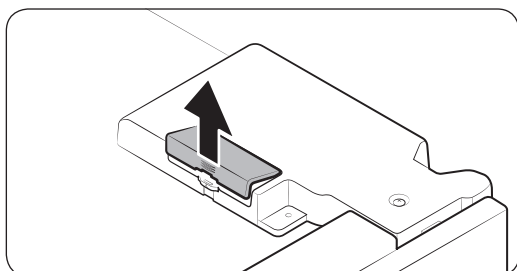
Frigoriferin mund ta komandoni në distancë me anë të grupit "Smart Home" që shitet veçmas. Për ta blerë grupin "Smart Home", vizitoni www.samsung.com dhe ndiqni informacionin e produktit për grupin.

⚠️ KUJDES

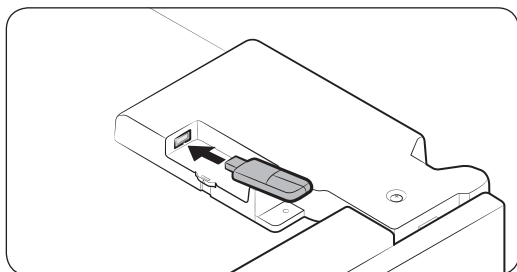
- Grupi "Samsung" Smart Home" vjen në dy lloje: një për televizorë inteligjentë "Samsung" dhe një tjetër për pajisjet shtëpiake "Samsung".
- Duhet të blini grupin "Samsung Smart Home" për pajisjet shtëpiake. Përdorimi i grupeve të tjera mund të shkaktojë defekte në sistem.



1. Shtypeni për të zhblokuar zonën me shigjetë të kapakut të grupit.

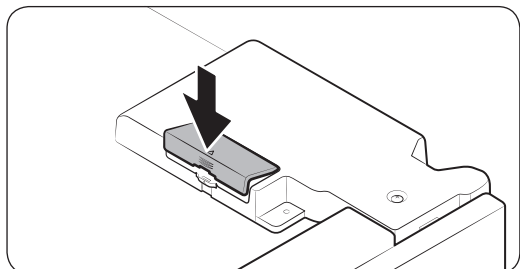


2. Hapni kapakun e grupit.

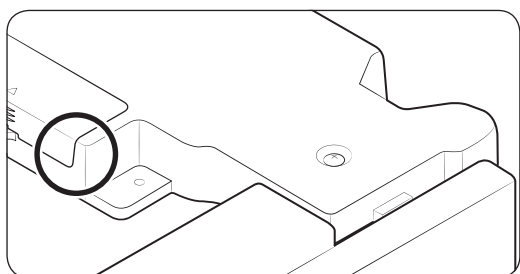


3. Futeni grupin "Smart Home" në folenë e grupit me drejtimin e saktë.

Instalimi



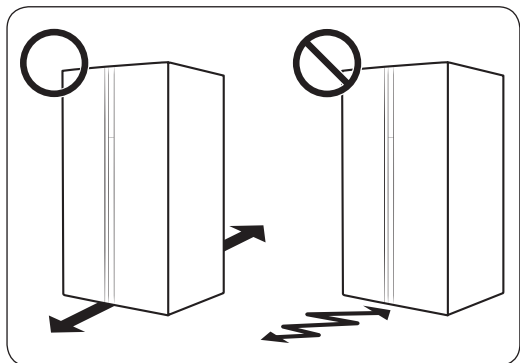
4. Fillimisht vendosni zonën e sipërme të kapakut të grupit dhe më pas mbylleni për ta bllokuar sipas ilustrimit.



SHËNIM

Zona e shënuar është kapaku i grupit opsional, nuk është krisje apo defekt.

HAPI 3 Vendosja mbi dysheme



- Sipërfaqja për montimin e frigoriferit duhet të mbajë një frigorifer të mbushur plot.
- Për të mbrojtur dyshemenë, vendosni një copë të madhe kartoni në çdo këmbë të frigoriferit.
- Kur frigoriferi të jetë në pozicionin e tij përfundimtar, mos e lëvizni atë nëse nuk është e domosdoshme, për të mbrojtur dyshemenë. Në rast se duhet ta lëvizni, përdorni një letër ose një rrobë të trashë, si p.sh. tapete të vjetra, gjatë lëvizjes së tij.

SHËNIM

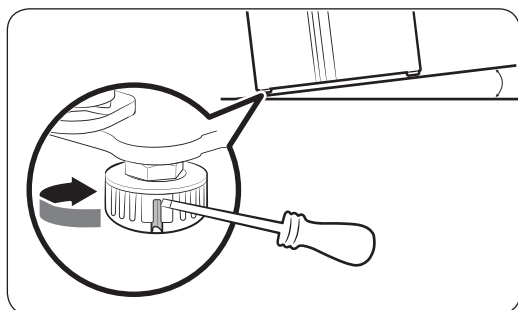
Nëse frigoriferi nuk mund të kalojë përmes hyrjes për shkak të madhësisë së tij, shihni seksionin "Heqja e derës për hyrje" të kapitulli Instalimi.

HAPI 4 Rregulloni këmbën niveluese

⚠️ KUJDES

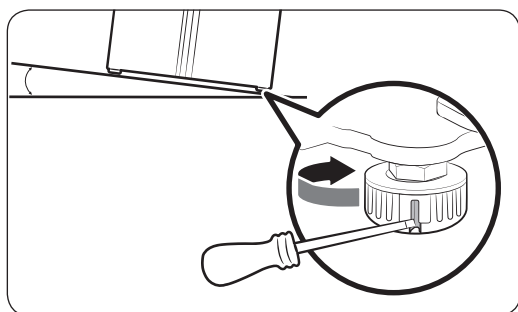
- Frigoriferi duhet të nivelohet në dyshe të rrafshët dhe të qëndrueshme. Përndryshe, frigoriferi mund të dëmtohet ose të shkaktohet lëndim fizik.
- Niveli mund të kryhet me frigoriferin bosh. Sigurohuni që në brendësi të frigoriferit të mos ketë artikuj ushqimorë.
- Për arsye sigurie, rregullojeni anën e përparme pak më lart se ana e pasme.

Frigoriferi mund të nivelohet me këmbët e parme, të cilat kanë një vidë të posaçme (nivelues) për qëllime nivelimi. Për nivelim, përdorni kaçavidë të sheshtë.



Për të rregulluar lartësinë e anës së ngrirësit:

Vendosni kaçavidën e sheshtë në niveluesin e këmbës së parme të ngrirësit. Për ta ngritur niveluesin, rrotullojeni në drejtim orar, ose për ta ulur, rrotullojeni në drejtim kundërorar.



Për të rregulluar lartësinë e anës së frigoriferit:

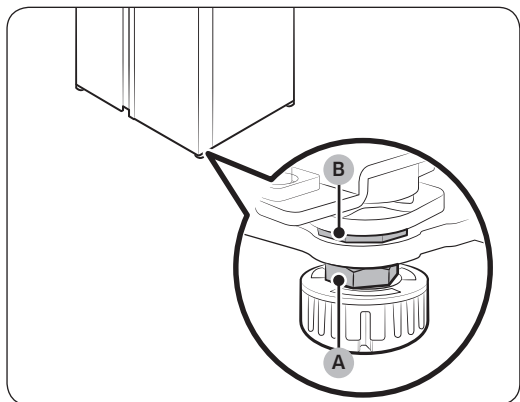
Vendosni kaçavidën e sheshtë në niveluesin e këmbës së parme të frigoriferit. Për ta ngritur niveluesin, rrotullojeni në drejtim orar, ose për ta ulur, rrotullojeni në drejtim kundërorar.

Instalimi

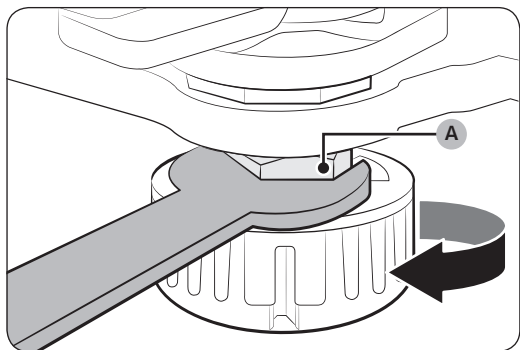
HAPI 5 Rregullimi i lartësisë së derës, si dhe i hapësirës së derës

Për të rregulluar lartësinë e derës

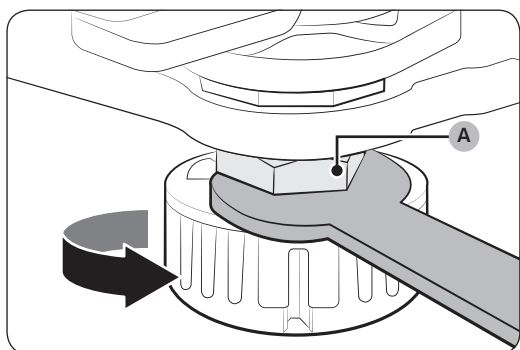
Lartësia e derës mund të rregullohet duke përdorur bulonin shtrëngues dhe atë të lartësisë në pjesën e poshtme të përparme të çdo dëre.



1. Hapni derën për ta rregulluar dhe gjeni dy bulonat (A) dhe (B) në pjesën e poshtme të përparme të derës.

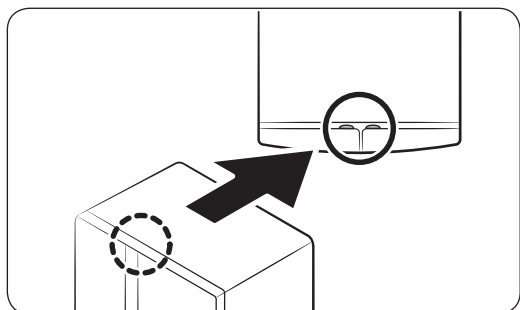


2. Me çelësin e ofruar, rrotulloni **dadon fiksuese (A)** në drejtim orar për ta liruar. Më pas, hapni derën dhe veproni brenda derës si më poshtë.
 - Për të ngritur derën, rrotulloni **dadon e lartësisë (B)** në drejtim kundërorar.
 - Për të ulur derën, rrotulloni **dadon e lartësisë (B)** në drejtim orar.

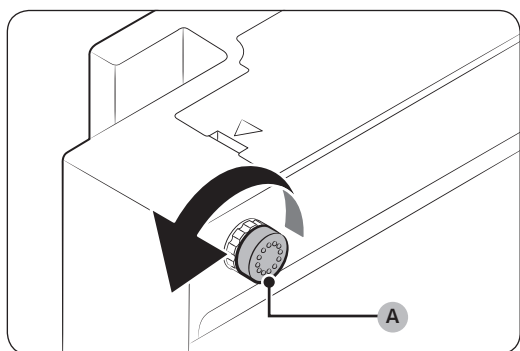


3. Pasi të përfundoni, shtrëngoni **dadon fiksuese (A)** duke e rrotulluar në drejtim kundërorar.

Për të rregulluar hapësirën ndërmjet derës dhe njësisë së frigoriferit

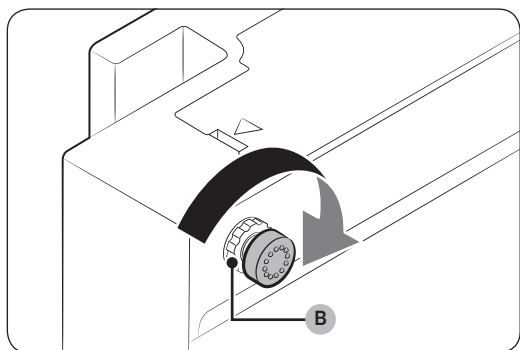


Hapësira mund të rregullohet manualisht duke përdorur **bulonin me ndarje** në pjesën e pasme të sipërme të çdo dere.



1. Për të rregulluar hapësirën, veproni si më poshtë:

- Për të zgjedhuar hapësirën, rrotulloni **bulonin me ndarje (A)** në drejtim orar.
- Për të ngushtuar hapësirën, rrotulloni **bulonin me ndarje (A)** në drejtim kundërorar.



2. Kur hapësira të jetë në rregull, shtrëngoni **dadon shtrënguese (B)** duke e rrotulluar në drejtim orar.

Instalimi

HAPI 6 Lidhja e me burimin e ujit

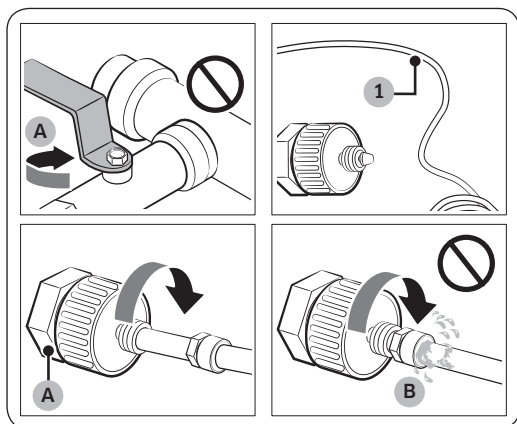
⚠️ KUJDES

- Linja e ujit duhet të lidhet nga një teknik i kualifikuar.
- Garancia e frigoriferit nuk mbulon montimin e linjës së ujit. Montimi i linjës së ujit do të kryhet me koston tuaj, përveç rastit nëse tarifa e montimit përfshihet në çmimin e shitjes.
- "Samsung" nuk mban përgjegjësi për montimin e linjës së ujit. Nëse rrjedh ujë, kontaktoni montuesin e linjës së ujit.

Për të lidhur tubin e ujit të ftohtë me zorrën e filtrimit të ujit

⚠️ KUJDES

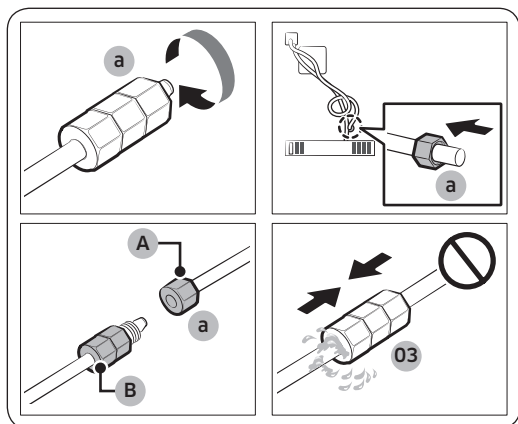
- Sigurohuni që zorra e filtrimit të ujit të jetë e lidhur me tub burimi me uji të ftohtë dhe të pijshëm. Lidhja e tubit me ujë të ngrohtë mund të shkaktojë avari të pastruesit.



- A. Mbyllni tubin kryesor të ujit
- B. Mos lini hapësirë

1. Ndaloni furnizimin me ujë duke mbyllur valvulën kryesore të ujit.
2. Vendosni **tubin e ujit (1)** të ftohtë dhe të pijshëm.
3. Ndiqni montimin e linjës së ujit për ta lidhur me tubin e ujit.
4. Pasi të kryhet lidhja, hapni valvulën kryesore të ujit dhe nxirrni rreth 3 litra ujë. Kjo bëhet për të hequr papastërtitë në brendësi të tubit.

Për të lidhur zorrën e filtrimit të ujit me linjën e ujit



- A. Linja e ujit nga njësia
- B. Linja e ujit nga grupi

Për të riparuar linjën e ujit

⚠️ KUJDES

Linja e ujit duhet të riparohet nga një profesionist i kualifikuar. Nëse ndeshni rrjedhje të ujit, kontaktoni qendrën lokale të shërbimit të "Samsung" ose montuesin e linjës së ujit.

HAPI 7 Cilësimet fillestare

Frigoriferi do të jetë plotësisht funksional duke kryer hapat e mëposhtëm.

1. Futeni kordonin elektrik në prizën në mur për të ndezur frigoriferin.
2. Hapni derën dhe kontrolloni nëse ndizet drita e brendshme.
3. Caktojini temperaturën të më e ftohta dhe prisni për rreth një orë. Më pas, ngrirësi do të ftohet pak dhe motori do të punojë qetësisht.
4. Prisni derisa frigoriferi të arrijë temperaturën e caktuar. Tani frigoriferi është gati për t'u përdorur.

HAPI 8 Kontrolli përfundimtar

Pasi të keni përfunduar montimin, konfirmoni që:

- Frigoriferi është i lidhur me një prizë elektrike dhe me tokëzim të përshtatshëm.
- Frigoriferi është montuar në një sipërfaqe të sheshtë në nivel, me një hapësirë të pranueshme nga muri ose mobilia.
- Frigoriferi është në nivel dhe i mbështetur mirë në dysheme.
- Dera hapet dhe mbyllet lirshëm dhe drita e brendshme ndizet automatikisht kur hapni derën.

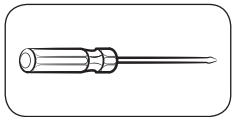
Instalimi

Heqja e derës për hyrje

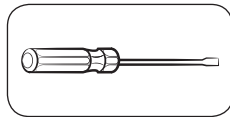
Nëse frigoriferi nuk mund të kalojë në hyrje për shkak të madhësisë së tij, ndiqni këto udhëzime:

Veglat e nevojshme (nuk ofrohen)

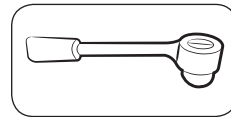
Për heqjen e derës përdoren këtë vegla.



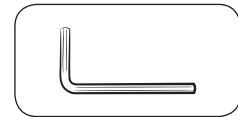
Kaçavidë kryq



Kaçavidë e sheshtë

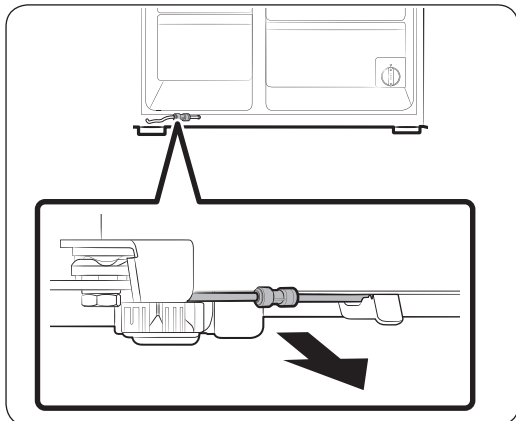


Çelës ballor (10 mm)



Çelës L (5 mm)

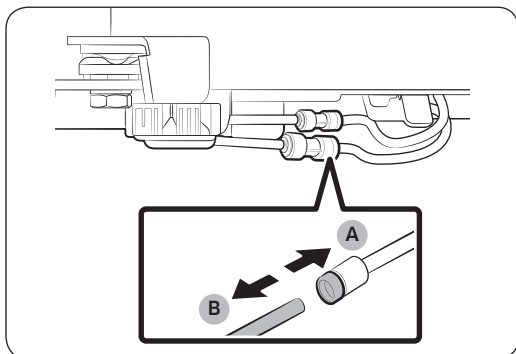
Shkëputni linjën e ujit



1. Nga pjesa e poshtme e pasme e frigoriferit, tërhiqeni linjën e ujit përpara.

SHËNIM

Linja e ujit e frigoriferit është një linjë për qarkullimin e ujit, e cila lidhet midis tubit të ujit nga burimi i ujit dhe zorrëve nga sistemi i filtrimit të ujit të frigoriferit.



2. Për të shkëputur zorrët, shtypni dhe mbani bashkuesen transparente (A) dhe shkëputni zorrën e ujit (B).

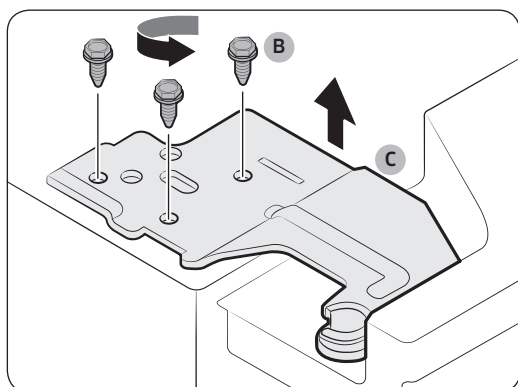
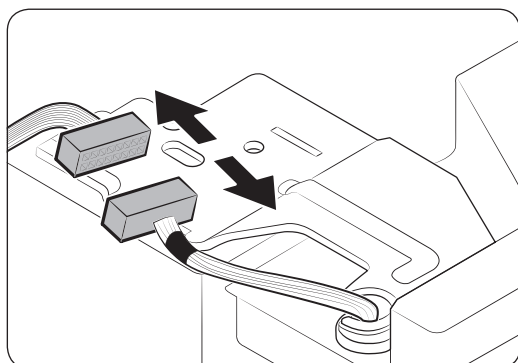
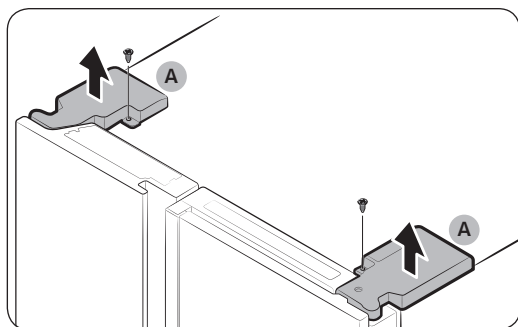
KUJDES

Mos ushtroni forcë të madhe mbi bashkuesen. Mund ta thyeni.

Hiqni dyert

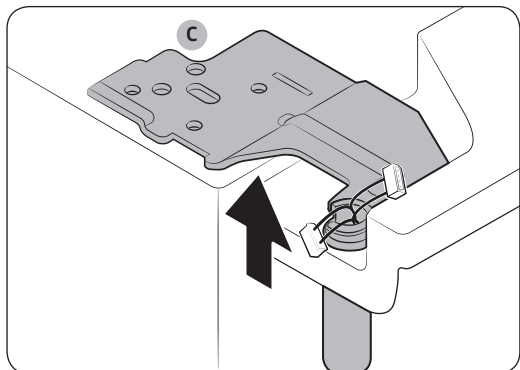
⚠️ KUJDES

Gjatë ndonjë prej këtyre hapave, dera mund të bjerë ose të përmbysset dhe të dëmtohet. Tregoni kujdes maksimal gjatë kryerjes së këtyre hapave, për të parandaluar aksidentet.



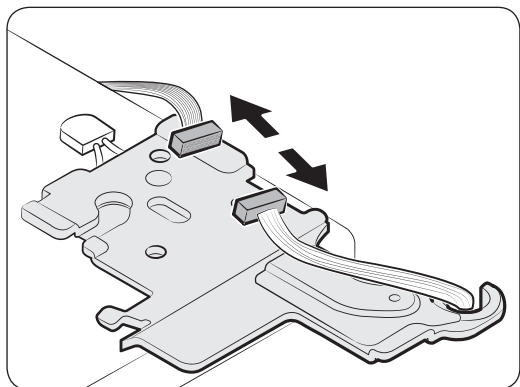
1. Për të zhvidhosur **kapakët e menteshave (A)**, përdorni një kaçavidë kryq në pjesën e sipërme të secilës derë.
2. Hapni dyert për të liruar menteshat dhe hiqni kapakët e menteshave. Mbyllini dyert pasi të keni hequr kapakët.
3. Shkëputni instalimet elektrike.
4. Zhvidhosni **vidat e menteshave (B)** në drejtim kundërorar dhe hiqni menteshën e sipërme **(C)**. Tregoni kujdes pasi dera mund t'ju bjerë sipër dhe t'ju shkaktojë lëndim fizik.

Instalimi

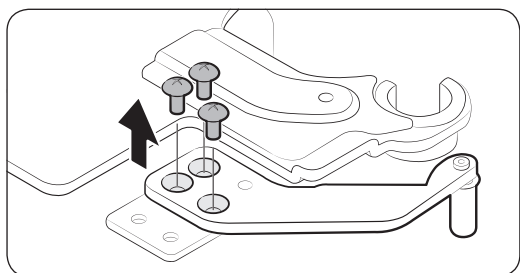


5. Hiqni menteshat (C) në të dyja anët.
6. Ngrijini lehtë dyert njëra pas tjetrës, për t'i hequr. Bëni kujdes, pasi dera mund të bjerë ose të kthehet përmbys.

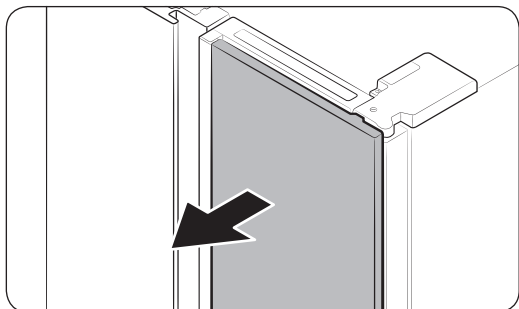
Hiqni vitrinën (vetëm modelet përkatëse)



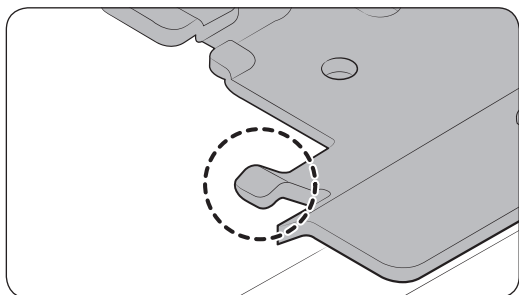
1. Ndiqni hapat 1 dhe 2 në seksionin "Heqja e dyerve".
2. Shkëputni bashkuesin e folesë, i cili ndodhet në pjesën e sipërme të vitrinës, në drejtime të kundërta.



3. Zhvidhosni 3 vidat në menteshën e sipërme të vitrinës.



4. Kopeni vitrinën nga të dyja anët dhe më pas tërhiqeni me kujdes përpara.

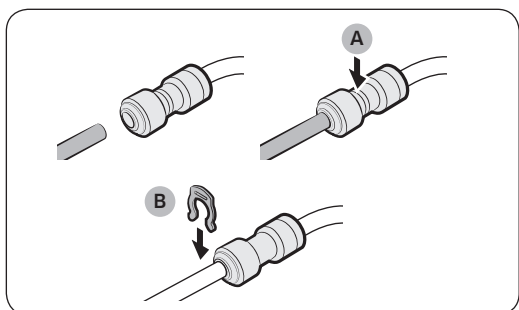


! KUJDES

Për të shmangur dëmtimin e telave ose ngatërrimin e tyre, përdorni kapësen e telave në anën e menteshës.

Rilidhni zorrët e ujit

Pasi frigoriferi të ketë kaluar hyrjen, rilidhni zorrët e ujit dhe futni kapëset e dhëna (x2) për të shtrënguar bashkuesen.



! KUJDES

- Sigurohuni që zorrët e ujit të lidhen me ngjyrën përkatëse.
- Për të parandaluar rrjedhjet e ujit, secila prej zorrëve të ujit duhet të futet plotësisht në qendrën e bashkueses transparente dhe më pas të mbërthehet.

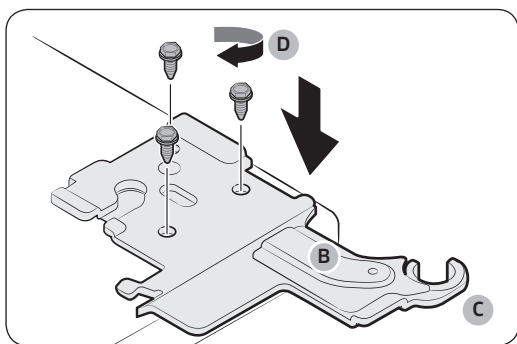
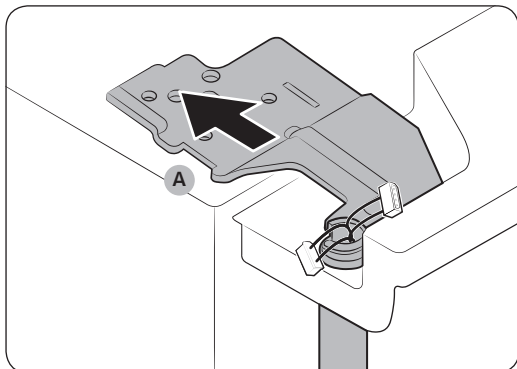
- A. Qendra e pajisjes bashkuese transparente
 B. Kapësja A (1/4") (6,35 mm)

Instalimi

Rivendosni dyert

⚠ KUJDES

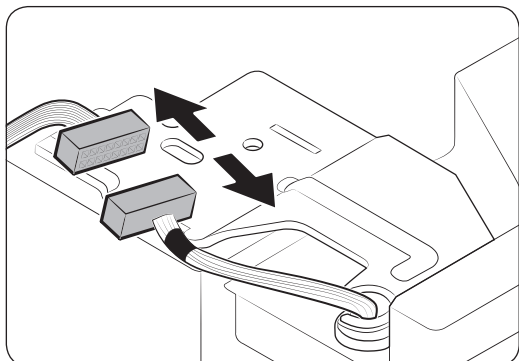
- Përpara se të rivendosni dyert, sigurohuni që të jenë lidhur mirë të gjithë bashkuesit elektrikë.
- Dera e ngrirësit duhet të rivendoset përpara derës së frigoriferit.



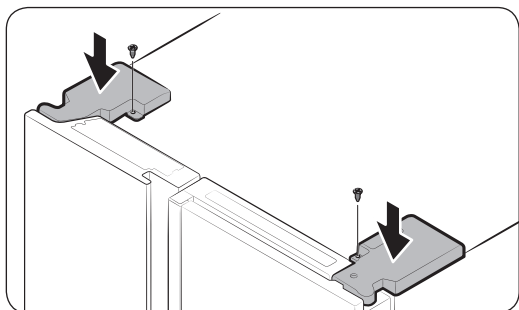
1. Mbajeni derën e ngrirësit dhe futni te mentesha në fund të frigoriferit.

2. Në anën e sipërme, futni menteshën (A) në folenë e menteshës.

3. Futni boshtin e menteshës së sipërme (B) në vrimën e menteshës (C). Sigurohuni që boshti i menteshës të jetë i drejtë, në mënyrë që të shfaqen tërësisht të gjitha vrimat e vidave. Në vijim, shtrëngojini vidat e menteshës (D) në drejtim orar.



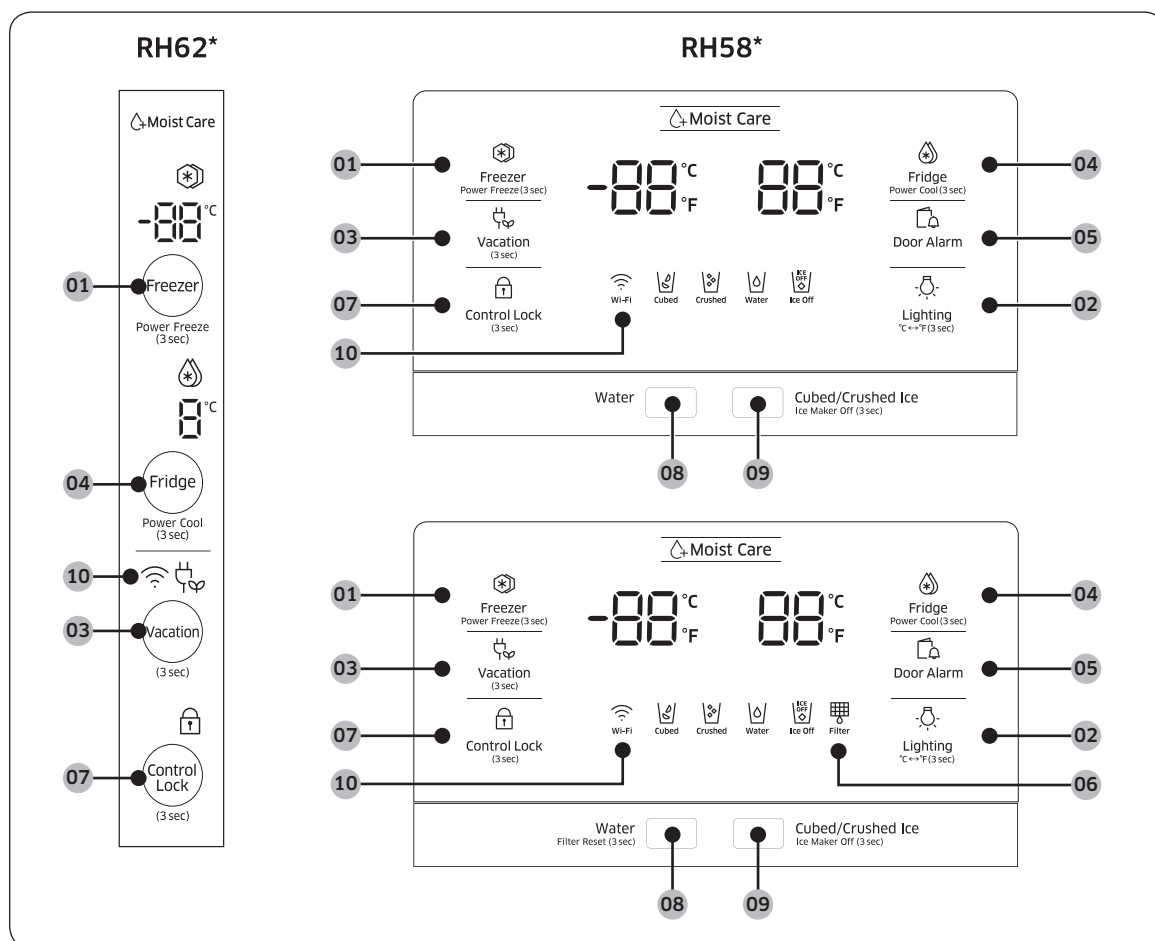
4. Lidhni instalimet elektrike.



5. Vendorsni kapakët e menteshave, duke vendosur fillimisht anët e përparme, dhe shtrëngoni vidat. Për këtë hap, përdorni një kaçavidë kryq.

Përdorimet

Paneli i funksioneve



01 Freezer (Ngrirësi) / Power Freeze (Ngrirja me fuqi)

04 Fridge (Frigoriferi) / Power Cool (Ftohja me fuqi)

07 Control Lock (Blokimi i komandave)

10 Lidhja me rrjetin *

02 Lighting (Ndriçimi) / °C ↔ °F

05 Door Alarm (Alarmi i derës)

08 Water (Ujë) / Filter Reset (Rivendosja e filtrit) *

03 Vacation (Pushime)

06 Filter (Filtiri) *

09 Cubed/Crushed Ice (Akull me kuba/i thërrmuar) / Ice Maker Off (Çaktivizimi i prodhuesit të akullit)

* Vetëm modelet përkatëse

01 Ngrirësi / Ngrirja me fuqi (3 sek)

Freezer (Ngrirësi)	Butoni Freezer (Ngrirësi) mund të përdoret për të caktuar temperaturën e ngrirësit ose për të aktivizuar Ngrirja me fuqi. Temperaturat e disponueshme janë nga -15°C (5°F) dhe -23°C (-8°F).
Power Freeze (Ngrirja me fuqi)	<p>Ngrirja me fuqi përshejton procesin e ngrirjes me shpejtësi maksimale të ventilatorit. Ngrirësi vazhdon të punojë me shpejtësi të plotë për disa orë dhe më pas rikthehet në temperaturën e mëparshme.</p> <ul style="list-style-type: none">• Për të aktivizuar Ngrirja me fuqi, shtypni dhe mbani për 3 sekonda Freezer (Ngrirësi). Treguesi përkatës (❄️) do të ndizet dhe frigoriferi do të shpejtojë procesin e ngrirjes.• Për ta çaktivizuar, shtypni dhe mbani sërish për 3 sekonda Freezer (Ngrirësi). Ngrirësi do të kthehet në cilësimin e mëparshëm të temperaturës.• Për të ngrirë sasi të mëdha ushqimi, aktivizoni Ngrirja me fuqi për të paktën 24 orë përpara se të vendosni ushqime në ngrirës. <p>SHËNIM</p> <p>Përdorimi i Ngrirja me fuqi rrit konsumin e energjisë. Sigurohuni që ta çaktivizoni dhe ta ktheni te temperatura e mëparshme nëse nuk planifikoni ta përdorni.</p>

02 Ndrichiimi / °C ↔°F (3 sek)

Butoni **Lighting (Ndrichiimi)** mund të përdoret për të ndërruar shkallën e temperaturës nga "Celsius" në "Fahrenheit". Për të ndërruar shkallën e temperaturës, shtypni dhe mbani **Lighting (Ndrichiimi)** për 3 sekonda për të ndryshuar shkallën aktuale të temperaturës.

03 Pushime

Vacation (Pushime)	<p>Butoni Vacation (Pushime) mund të përdoret për të aktivizuar/çaktivizuar modalitetin Pushime.</p> <p>Nëse po shkoni me pushime ose në ndonjë udhëtim pune ose, nëse nuk keni ndërmend ta përdorni frigoriferin për një kohë të gjatë, përdorni funksionin Pushime. Shtypni dhe mbani Vacation (Pushime) për 3 sekonda për të to çaktivizuar frigoriferin me treguesin "Pushime" (🔌) të aktivizuar.</p> <p>SHËNIM</p> <p>Rekomandohet ta boshatisni ndarjen e frigoriferit dhe të siguroheni që dera të jetë e mbyllur.</p>
--------------------	--

Përdorimet

04 Frigoriferi / Ftohja me fuqi (3 sek)

Butoni **Fridge (Frigoriferi)** mund të përdoret për të caktuar temperaturën e frigoriferit ose për të aktivizuar/çaktivizuar Ftohja me fuqi.

Fridge (Frigoriferi)	Mund ta rregulloni manualisht temperaturën e ftohjes së frigoriferit. Shtypni vazhdimisht Fridge (Frigoriferi) për të kaluar nëpër shiritin e temperaturës dhe zgjidhni temperaturën që dëshironi në intervalin midis 1 °C (34 °F) dhe 7 °C (44 °F).
Power Cool (Ftohja me fuqi)	Ftohja me fuqi e shpejton procesin e ftohjes me shpejtësinë maksimale të ventilatorit. Kjo shërben për ftohjen e shpejtë të ushqimeve që prishen po shpejt, ose pasi dera lihet hapur për njëfarë kohe. Frigoriferi vazhdon të punojë me shpejtësi të plotë për disa orë dhe më pas kthehet te temperatura e mëparshme. Shtypni dhe mbani Power Cool (Ftohja me fuqi) për 3 sekonda.

05 Alarmi i derës

Door Alarm (Alarmi i derës)	Mund të caktoni alarmin për t'ju kujtuar. Nëse dera lihet hapur për më shumë se 2 minuta, alarmi do të bjerë dhe treguesi i alarmit (🔔) do të pushojë. Alarmi aktivizohet sipas cilësimeve të parazgjedhura nga fabrika. Për të çaktivizuar alarmin, shtypni Door Alarm (Alarmi i derës) . Për ta çaktivizuar, shtypni sërish Door Alarm (Alarmi i derës) .
------------------------------------	---

06 Filtri

Jetëgjatësia e filtrit rivendoset dhe treguesi "Filter (Filtri)" çaktivizohet. Kur e hapni ose mbyllni derën, ikona do të pulsojë në ngjyrë të kuqe për disa sekonda.

07 Bllokimi i komandave (3 sek)

Control Lock (Bllokimi i komandave)	Për të aktivizuar Bllokimi i komandave, shtypni dhe mbani Control Lock (Bllokimi i komandave) për 3 sekonda. Komandat në ekran çaktivizohen dhe aparati nuk funksionin, madje edhe nëse shtypni levën përkatëse. Për ta çaktivizuar, shtypeni dhe mbajeni sërish për 3 sekonda.
Autentikimi i pajisjes	Kur të lidhni frigoriferin me "Samsung Smart Home App" ose pajisjet inteligjente "Samsung", si për shembull "Samsung Smart TVs", ndiqni udhëzimet në ekran të aplikacionit dhe shtypni e mbani Control Lock (Bllokimi i komandave) për 5 sekonda. Paneli i temperaturës shfaqet " on (i aktivizuar) " për 5 sekonda përpara se të vijohet me procedurën e autentikimit. Kini parasysh se funksioni Bllokimi i komandave nuk do të preket nga ky autentikim.

08 Ujë / Rivendosja e filtrit (3 sek)

Butoni **Water (Ujë)** mund të përdoret për të nxjerrë ujë ose për të rivendosur filtrin e ujit.

Shpërndarja	Shtypni Water (Ujë) për të nxjerrë ujë. Në këtë modalitet, nuk del akull.
Filter Reset (Rivendosja e filtrit)	Pas 6 muajsh (rreth 300 galonë) përdorimi të filtrit origjinal të ujit, treguesi "Filter (Filtr)" kthehet në ngjyrë të kuqe për t'ju kujtuar për ndërrimin e filtrit. Nëse ndodh kjo, ndërrojeni filtrin dhe shtypni e mbani Filter Reset (Rivendosja e filtrit) për 3 sekonda. SHËNIM Disa rajone kanë përmbajtje të larta gëlqereje në ujë. Kjo mund të shkurtojë jetëgjatësinë e filtrit. Në rajone të tilla, do t'ju duhet ta ndërroni filtrin e ujit më shpesh se ç'përcaktohet më lart.

09 Akull me kuba/i thërrmuar / Çaktivizimi i prodhuesit të akullit (3 sek)

Cubed/Crushed Ice (Akull me kuba/i thërrmuar)	Mund të zgjidhni lloji i akullit. Shtypni butonin për të ndërruar tipat e akullit me kuba dhe të thërrmuar. Treguesi përkatëse aktivizohet.
Ice Maker Off (Çaktivizimi i prodhuesit të akullit)	Shtypeni dhe mbajeni për 3 sekonda për të aktivizuar prodhimin e akullit. Në këtë modalitet, prodhimi i akullit është i çaktivizuar edhe nëse e shtypni butonin. Cubed/ Crushed Ice (Akull me kuba/i thërrmuar) .

Përdorimet

10 Lidhja me rrjetin (vetëm modelet përkatëse)

Mund të përdorni grupin opsional "Smart Home" (shitet veçmas) për të komanduar dhe monitoruar frigoriferin nëpërmjet aplikacionit "Samsung Smart Home". Për më tepër informacion rreth "Samsung Smart Home", shihni seksionin "Samsung Smart Home".

SHËNIM

- Në sistemet e rekomanduara të ekriptimit përfshihen WPA/TKIP dhe WPA2/AES. Protokollet më të reja ose të pastandardizuara të autentikimit "Wi-Fi" nuk mbështeten.
- Rrjetet me valë mund të ndikohen nga mjedisi rrethues i komunikimit me valë.
- Nëse ofruesi i shërbimit të internetit ka regjistruar adresën "MAC" të kompjuterit ose modemit tuaj për identifikim, frigoriferi inteligjent "Samsung" mund të mos lidhet me internetin. Në këtë rast, kontaktoni ofruesin e shërbimit të internetit për asistencë teknike.
- Cilësimet e murit mbrojtës së sistemit të rrjetit tuaj mund të pengojë lidhjen e frigoriferit inteligjent "Samsung" me internetin. Kontaktoni ofruesin e shërbimit të internetit për asistencë teknike. Nëse kjo simptomë vazhdon, kontaktoni qendrën lokale të shërbimit të "Samsung" ose shitësin.
- Për të konfiguruar cilësimet e pikëhyrjes (AP) me valë, shihni manualin e përdorimit të "AP".
- Frigoriferët inteligjentë "Samsung" me grup "Samsung Smart Home" mbështesin Wi-Fi 2,4 GHz me protokollin IEEE 802.11 b/g/n dhe "Soft-AP" (pikëhyrje për softuerë) (IEEE 802.11 n nuk rekomandohet).
- Rrugëzuesit e paautorizuar me valë "Wi-Fi" mund të mos lidhen me frigoriferët përkatës inteligjentë "Samsung".



"Samsung Smart Home" (vetëm modelet përkatëse)

Instalimi

Vizitoni "Google Play Store", "Galaxy Apps" ose "Apple App Store" dhe kërkoni "Samsung Smart Home". Shkarkoni dhe instaloni në pajisjen tuaj inteligjente aplikacionin "Samsung Smart Home" të ofruar nga "Samsung Electronics".

SHËNIM

- Aplikacioni "Samsung Smart Home" është dizenuar për Android 4.0 (ICS) e lart ose iOS 7.0 e lart dhe është i optimizuar për celularët inteligjentë "Samsung" (seritë "Galaxy S" dhe "Galaxy Note"). Disa funksione mund të punojnë ndryshe në modele të tjera celularësh inteligjentë.
- Për performancë të përmirësuar, aplikacioni "Samsung Smart Home" është objekt i ndryshimeve pa njoftim ose ndërprerjes së mbështetjes në përputhje me politikën e prodhuesit.

Llogaria "Samsung"

Për të përdorur aplikacionin duhet të regjistroni llogarinë tuaj "Samsung". Nëse nuk keni llogari "Samsung", ndiqni udhëzimet në ekran të aplikacionit për të krijuar një llogari falas "Samsung".

Hapat e parë

1. Futeni grupin "Smart Home" në fletën përkatëse të frigoriferit.
2. Hapni aplikacionin "Samsung Smart Home" dhe identifikohuni me llogarinë "Samsung". Përdoruesit e "iPhone" duhet t'i japin të dhënat e identifikimit sa herë që hapin aplikacionin.
3. Hyni te **Device (Pajisje)** > ikona + dhe pastaj shtypni **Refrigerator (Frigoriferi)**.
4. Ndiqni udhëzimet në ekran për të marrë informacionin e nevojshëm për rrugëzuesin dhe shtypni **Next (Tjetër)**.
5. Shtypni dhe mbani për më shumë se 5 sekonda **Fridge (Frigoriferi)** derisa në ekran të shfaqet mesazhi "AP". Frigoriferi do të regjistrohet me aplikacionin.
6. Pas përfundimit të regjistrimit të pajisjes, ikona e frigoriferit do të shfaqet në aplikacionin "Samsung Smart Home".
7. Prekni ikonën e frigoriferit për të hapur faqen e tij.
8. Pas vendosjes së lidhjes me rrjetin, ikona e "Wi-Fi" do të ndizet në frigorifer.

Aplikacioni i frigoriferit

Komandimi i integruar

Frigoriferin mund ta monitoroni dhe komandoni si në shtëpi ashtu edhe kur jeni në lëvizje.

- Për të hapur faqen e frigoriferit, prekni ikonën e tij në "Samsung Smart Home".
- Kontrolloni njoftimin ose gjendjen e funksionimit të frigoriferit dhe ndryshoni opsionet ose cilësimet nëse është e nevojshme.

SHËNIM

Disa opsione ose cilësime të frigoriferit mund të mos disponohen për komandimin në distancë.

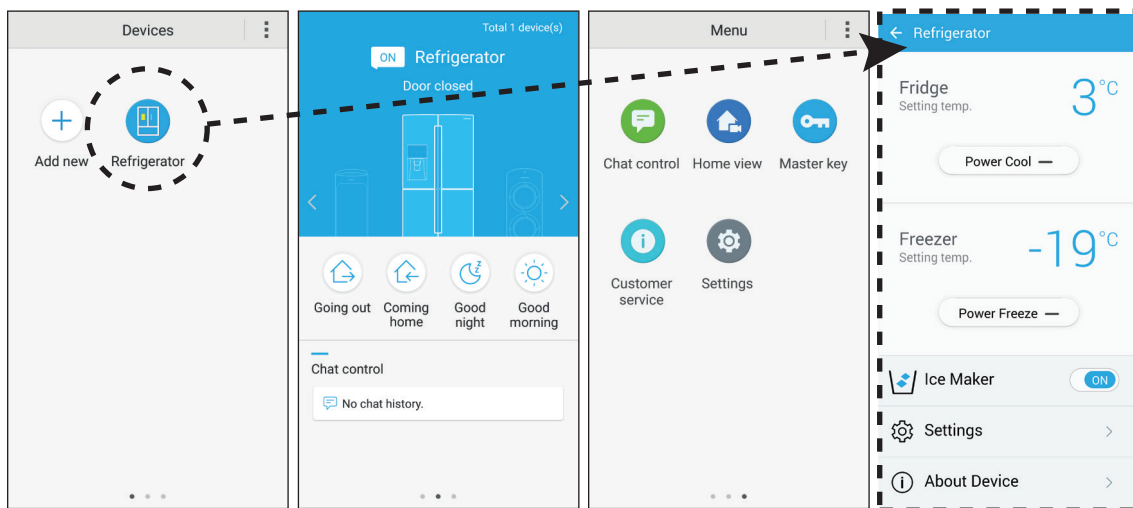


Përdorimet

Veçoritë kryesore

Për akses në distancë, regjistroni pajisjet inteligjente shtëpiake "Samsung" në serverin "Samsung Smart Home".

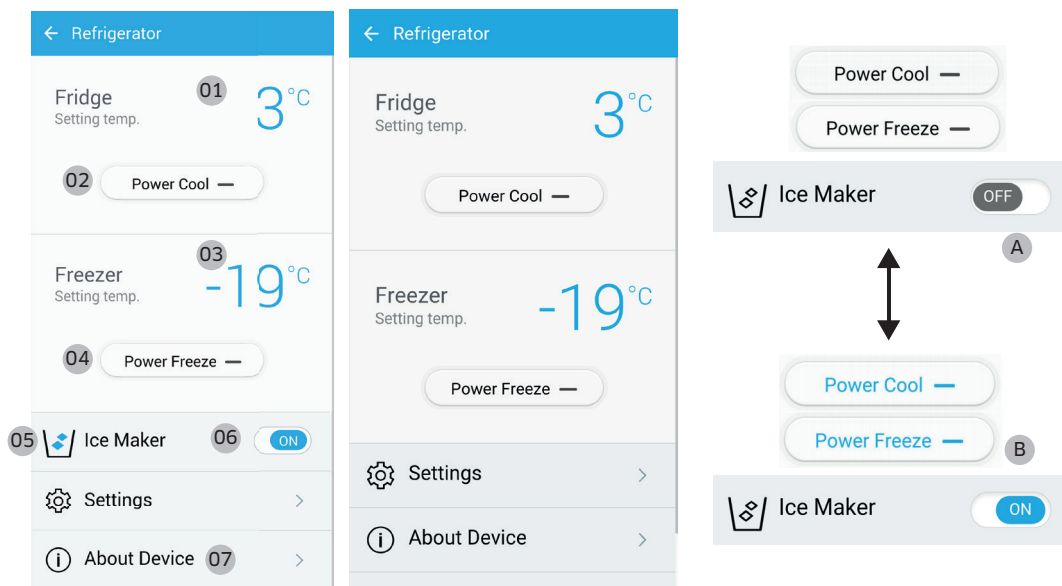
Pamje e përgjithshme e menysë



- Prekni Refrigerator (Frigoriferi) për të hapur faqen e cilësimeve të frigoriferit.
- Fshi për të lëvizur në faqen tjetër.

Chat control (Komandat e bisedës)	Mund t'i komandoni në distancë pajisjet inteligjente shtëpiake "Samsung" ose të kontrolloni gjendjen e funksionimit.
Home view (Pamja kryesore) (vetëm modelet përkatëse)	Mund të monitoroni dhomën tuaj të ndenjjes duke përdorur kamerën e integruar të pajisjes inteligjente shtëpiake "Samsung". Kjo disponohet vetëm me modelet përkatëse.
Master key (Tasti kryesor)	Tasti kryesor është menduar për të komanduar sistemin e kyçjes për aktivitete të ndryshme të përdoruesit, si p.sh. dalja nga shtëpia, kthimi në shtëpi, fjetja natën dhe zgjimi në mëngjes. Kjo disponohet vetëm me modelet përkatëse.
Customer service (Shërbimi i klientit)	Manuali i përdoruesit mund të shkarkohet dhe ofrohet gjithashtu informacion kontakti për mbështetjen e klientit.
Settings (Cilësimet)	<ul style="list-style-type: none"> • Mund të kontrolloni pajisjen e lidhur dhe informacionin e softuerit (versionin dhe licencat me burim të hapur), si dhe të shtoni pajisje ose të zgjidhni shtetin. • Mund të simuloni funksionimin e pajisjes aktuale për qëllime demonstrimi.

Cilësimet e frigoriferit



A: Çaktivizuar (e zezë)

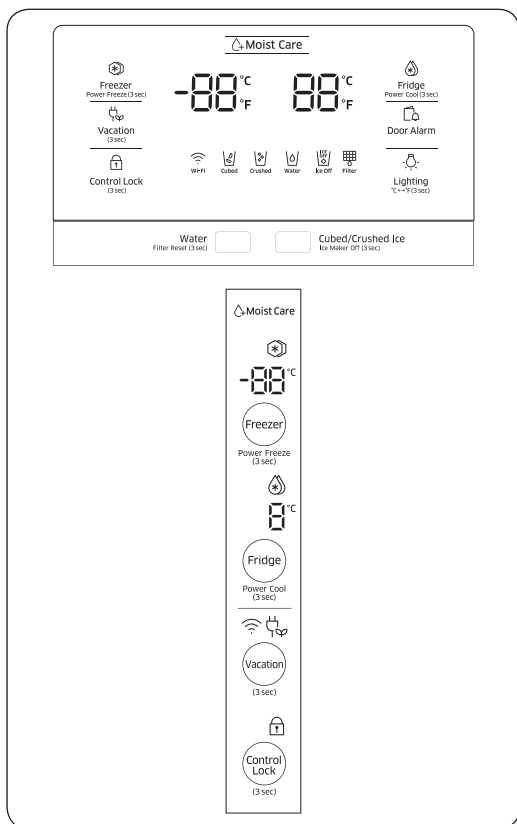
B: Aktivizuar (blu)

Fridge (Frigoriferi)	<p>01 Shfaq temperaturën e frigoriferit që është caktuar aktualisht.</p> <p>02 Mund të aktivizoni ose çaktivizoni Ftohja me fuqi dhe të kontrolloni cilësimet aktuale.</p>
Freezer (Ngrirësi)	<p>03 Shfaq temperaturën e ngrirësit që është caktuar aktualisht.</p> <p>04 Mund të aktivizoni ose çaktivizoni Ngrirja me fuqi dhe të kontrolloni cilësimet aktuale.</p>
Ice Maker (Prodhuesi i akullit)	<p>05 Shfaq cilësimet aktuale të modalitetit.</p> <p>06 Mund të aktivizoni ose çaktivizoni "Prodhuesi i akullit" dhe të kontrolloni gjendjen e prodhimit të akullit me anë të cilësimeve aktuale.</p>
About Device (Rreth pajisjes)	<p>07 Shfaq informacion për produktin, duke përfshirë versionin aktual, tutorialin, vetëkontrollin dhe ndihmën teknike. Manuali i përdoruesit mund të shkarkohet dhe ofrohet gjithashtu informacion kontakti për mbështetjen e klientit.</p> <p>Self Check (Vetëkontrolli) Duke iu drejtuar Vetëkontrolli, mund të kontrolloni rezultatet e diagnostikimit të frigoriferit. Nëse hasni në një simptomë jonormale, Vetëkontrolli shfaq informacion që mund të përdoret për shërbimin e klientit.</p>

Përdorimet

Cilësimet e temperaturës

Për të garantuar performancë optimale, rekomandojmë ta caktoni temperaturën në -19°C (-2°F) për ngrirësin, dhe 3°C (37°F) për frigoriferin.



Ngrirësi

Temperatura e ngrirësit mund të rregullohet midis -23 °C (-9 °F) dhe -15 °C (5 °F).

Për të ndryshuar temperaturën, shtypni vazhdimisht **Freezer (Ngrirësi)** derisa të zgjidhet temperatura e dëshiruar. Temperatura ndryshon në shkallë prej 1°C.

- Rekomandohet: -19 °C (-2 °F)

SHËNIM

Akullorja mund të shkrijë në -15 °C (5 °F).

Frigoriferi

Temperatura e frigoriferit mund të rregullohet midis 1 °C (34 °F) dhe 7 °C (44 °F).

Për të ndryshuar temperaturën, shtypni vazhdimisht **Fridge (Frigoriferi)** derisa të zgjidhet temperatura e dëshiruar. Temperatura ndryshon në shkallë prej 1°C.

- Rekomandohet: 3 °C (37 °F)

Temperatura e ngrirësit ose e frigoriferit mund të rritet nëse e hapni derën shpesh ose nëse futni një sasi e madhe ushqimi. Nëse ndodh diçka e tillë, ekrani i temperaturës do të pulsojë derisa frigoriferi të rivendoset në cilësimet e specifikuara të temperaturës.

SHËNIM

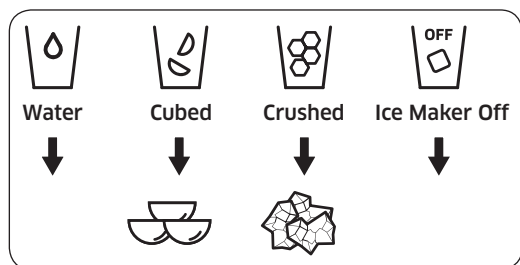
Nëse pulsimi vazhdon, hiqni kordonin elektrik nga priza dhe rindizni frigoriferin pas 10 minutash.

Funksione speciale

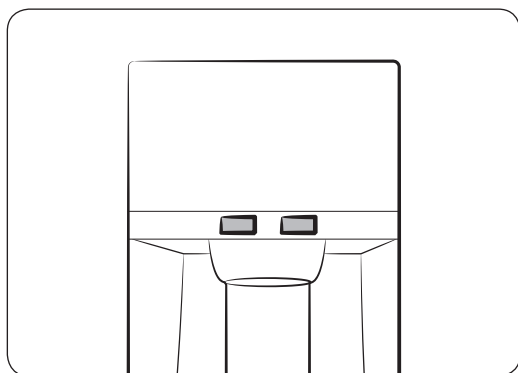
Frigoriferi ka pajisje për lehtësi të përdoruesit, nga të cilat mund të përfitoni.

Aparati i ujit (vetëm modelet përkatëse)

Me aparatin e ujit, mund të merrni ujë pa e hapur derën e frigoriferit.



Në thelb, aparati i ujit ofron 3 opsione: ujë i ftohtë, akull me kuba dhe akull i thërrmuar. Nëse nuk doni të nxirri akull, shtypni **Ice Maker Off** (Çaktivizimi i prodhuesit të akullit).



Me prodhuesin e akullit të aktivizuar,

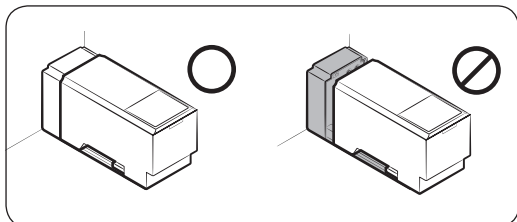
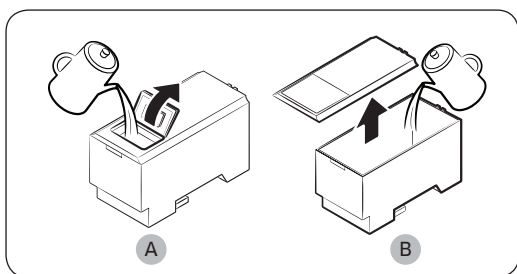
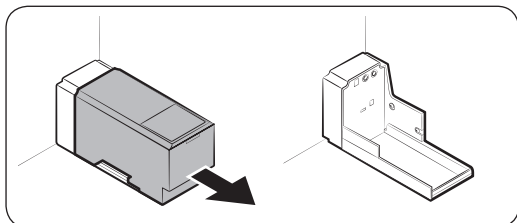
1. Shtypni për të zgjedhur llojin e akullit.
2. Vendosni një gotë uji mbi levën e aparatit dhe shtypni. Aparati do të nxjerrë akull.
3. Shtypni për të zgjedhur ujin.
4. Më pas, vendosni gotën mbi levën e aparatit dhe shtypni. Aparati do të nxjerrë ujë.

SHËNIM

- Për të parandaluar derdhjet e ujit, prisni 2 sekonda përpara se të hiqni gotën e mbushur me ujë.
- Aparati do ta ndërpresë nxjerrjen e akullit apo të ujit nëse e shtypni levën vazhdimisht për rreth 1 minutë. Për të nxjerrë më shumë ujë, lironi dhe shtypni sërish levën.
- Sigurohuni që gota të jetë në drejtimin e aparatit për të parandaluar derdhjen e ujit jashtë.
- Nëse nuk e përdorni aparatin e ujit për 2-3 ditë, uji që do të nxirret mund të ketë aromë ose shije të pazakontë. Ky nuk është defekt i sistemit. Derdhni 1-2 gotat e para me ujë.

Përdorimet

Për të mbushur depozitën e ujit



Për përdorimin për herë të parë, pastroni anën e brendshme të depozitës së ujit dhe thajeni mirë atë.

1. Mbani të dy dorezat në pjesën përpara të depozitës dhe nxirreni duke e rrëshqitur si në figurë.
2. Hapni kapakun e përparmë (A) të kapakut ose të gjithë kapakun (B) dhe mbusheni depozitën me maksimumi 5 litra ujë.

⚠ KUJDES

Mos e kaloni vijën maksimale. Uji do të derdhet.

3. Futni përsëri depozitën e ujit dhe vendoseni në mekanizmin e aparatit. Sigurohuni që ana e përparme (me kapakun përpara) e depozitës të jetë e kthyer përpara.

⚠ KUJDES

- Sigurohuni që depozita e ujit të përshtatet në raft. Në rast të kundërt, depozita e ujit mund të mos funksionojë si duhet.
- Mos e përdorni frigoriferin pa e futur depozitën e ujit. Kjo mund të ulë rendimentin e ftohjes.
- Mbusheni depozitën vetëm me ujë të pijshëm, si p.sh. ujë mineral ose ujë të pastruar. Mos përdorni lëngje të tjera.
- Tregoni kujdes kur e lëvizni depozitën e mbushur. Mund të shkaktohen lëndime fizike në rast se depozita bie.
- Mos u përpiqni ta çmontoni vetë pompën e brendshme. Nëse pompa e brendshme dëmtohet ose shkëputet nga depozita e ujit, aparati nuk do të funksionojë.

Për përdorimin për herë të parë

- Shtypeni levën e aparatit për 10 sekonda për të nxjerrë ajrin nga tubat e sistemit të furnizimit me ujë.
- Hidhni gjashtë gotat e para me ujë për ta larguar papastërtitë në sistemin e furnizimit me ujë.

Për të nxjerrë ujë

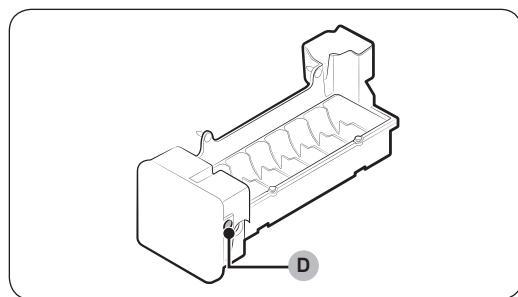
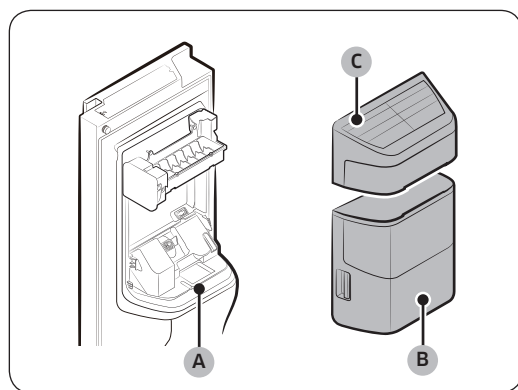
Vendosni një gotë nën daljen e ujit dhe shtyni lehtë levën e aparatit me gotë.

⚠️ KUJDES

- Sigurohuni që gota të jetë në drejtimin e aparatit për të parandaluar derdhjen e ujit jashtë.
- Nëse nuk e përdorni aparatit e ujit për 2-3 ditë, uji që do të nxirret mund të ketë aromë ose shije të pazakontë. Ky nuk është defekt i sistemit. Derdhni 1-2 gotat e para me ujë.

Prodhimi i akullit (vetëm modelet përkatëse)

Frigoriferi ka një prodhues të integruar akulli që nxjerr akull në mënyrë automatike, që të mund ta pini ujin e filtruar edhe me akull me kuba apo të thërrmuar, sipas dëshirës.



Nëse akulli nuk nxirret, kontrolloni fillimisht prodhuesin e akullit nëse punon siç duhet.

Për të kontrolluar prodhuesin e akullit

1. Mbajeni me kujdes **mbajtësen e akullit (B)** me të dyja duart dhe hiqeni nga **foleja e akullit (A)**.
2. Kontrolloni mbajtësen e prodhuesit të akullit nëse ka brenda akull siç duhet.
3. Në vijim, mbajeni **kapakun e prodhuesit të akullit (C)** dhe ngrijeni pak për lart për ta hequr.
4. Shtypni **Testim (D)** në anën e prodhuesit të akullit. Do të dëgjoni një tingull (ding-dong) pas shtypjes së butonit.
5. Do të dëgjoni një tjetër tingull nëse prodhuesi i akullit funksionon në rregull.

📖 SHËNIM

Nëse simptoma vazhdon, kontaktoni me montuesin e linjës së ujit ose me qendrën lokale të shërbimit të "Samsung".

⚠️ KUJDES

- Mos e shtypni butonin në mënyrë të vazhduar pasi tabakaja e akullit të jetë mbushur me akull apo me ujë. Përndryshe mund të derdhet uji ose të ngecë akulli.
- Kur frigoriferi rifillon punën pas një shkëputjeje të korrentit, mbajtësja e prodhuesit të akullit mund të ketë një përzierje kubash të shkrirë e të ngecur akullit, që mund të shkaktojnë avari të sistemit. Për të evituar raste të tilla, sigurohuni ta boshatisni mbajtësen e prodhuesit të akullit përpara se të përdorni frigoriferin.

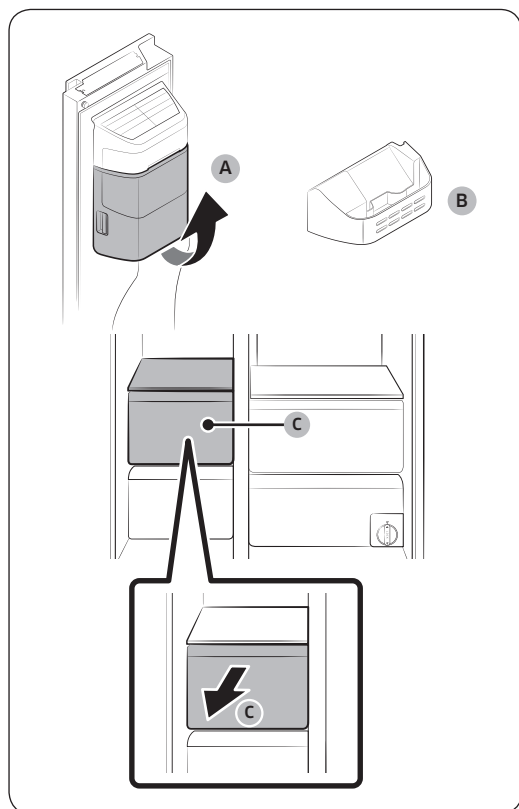
Përdorimet

- Për të evituar rrëzimin e mbajtëses së prodhuesit të akullit, sigurohuni të përdorni të dyja duart kur ta hiqni apo ta rivendosni.
- Mos lini fëmijët të varen apo të luajnë me aparatin apo me mbajtësen e prodhuesit të akullit. Fëmijët mund të lëndohen.
- Mos i futni gishtat apo sende të tjera në vrimën e aparatit apo në follenë e akullit. Kjo mund të shkaktojë lëndim të personit apo dëmtim të pajisjes.

SHËNIM

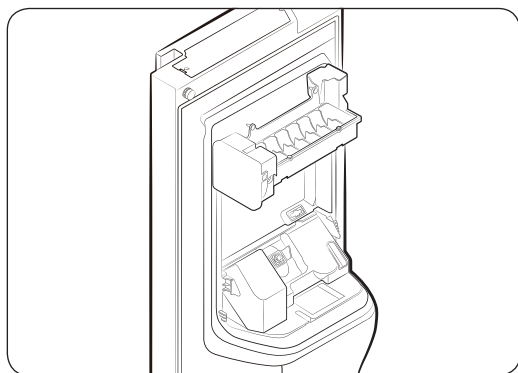
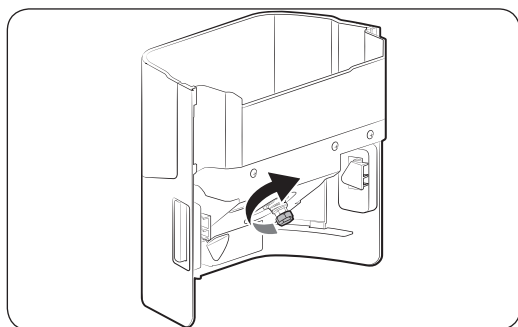
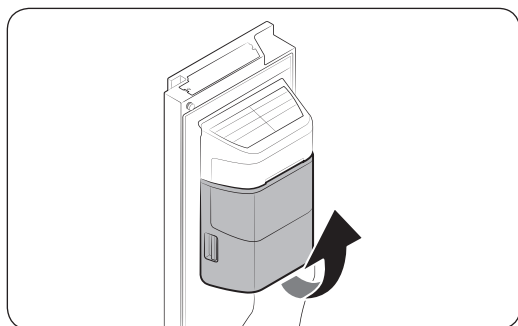
- Nëse e hiqni mbajtësen e prodhuesit të akullit, do të pulsojë treguesi "Ice Maker Off indicator (Çaktivizimi i prodhuesit të akullit)" (❄️).
- Heqja e mbajtëses së prodhuesit të akullit nuk ndikon në performancën termike apo mekanike të frigoriferit.
- Vëllimi i deklaruar i ngrirësit jepet sipas udhëzuesit të ngrirësit duke hequr prodhuesin e akullit, koshin e ushqimeve të shpejta dhe sirtarin e sipërm.

Për të siguruar më shumë hapësirë ruajtjeje (vetëm modelet përkatëse)



Nëse nuk e përdorni prodhuesin e akullit dhe ju nevojitet më shumë hapësirë, mund ta hiqni mbajtësen e prodhuesit të akullit (A) dhe koshin e ushqimeve të shpejta. Në vijim, futni udhëzuesin e ngrirësit (B) në vendin e mbajtëses së prodhuesit të akullit. Për të bërë më shumë vend, hiqeni sirtarin e sipërm (C) të ngrirësit.

Mbajtësja prodhuesit të akullit




Nëse nuk nxirrni akull për një periudhë të gjatë, akulli mund të krijojë grumbuj akulli brenda mbajtëses. Nëse kjo gjë ndodh, hiqni dhe boshatisni mbajtësen e prodhuesit të akullit.

1. Për të hequr mbajtësen e prodhuesit të akullit, ngrijeni lart me kujdes dhe tërhiqeni me ngadalë nga dorezat me të dyja duart.
2. Hiqni dhe boshatisni mbajtësen e prodhuesit të akullit.
3. Kur të përfundoni, rrotulloni dorezën e ingranazhit në 90° dhe më pas vendoseni mbajtësen sërish në pozicion. Siguroni që mbajtësja të jetë futur siç duhet derisa të kërçasë.
4. Shtypni dhe mbani **Ice Maker Off (Çaktivizimi i prodhuesit të akullit)** për 3 sekonda për të rivendosur prodhuesin e akullit.

KUJDES

- Mos ushtroni forcë të madhe mbi kapakun e mbajtëses. Kapaku mund të thyhet.
- Mos e përplasni derën. Uji mund të derdhet mbi prodhuesin e akullit.
- Për të shmangur lëndimet, sigurohuni të pastroni akullin ose ujin që mund të ketë rënë në dysheme.
- Për të shmangur aksidente ose lëndime, mos lini fëmijët të luajnë me aparatin apo me prodhuesin e akullit.
- Mos futni dorën ose objekte brenda në fole. Kjo mund të shkaktojë lëndim fizik apo dëmtim të produktit.

SHËNIM

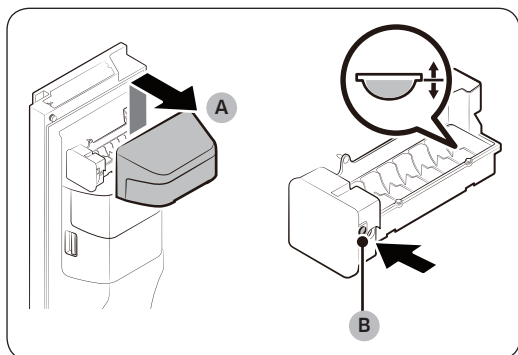
- Nëse treguesi "Ice Maker Off (Çaktivizimi i prodhuesit të akullit)" () pulson, hiqni dhe rivendosni mbajtësen e prodhuesit të akullit. Sigurohuni që të jetë futur siç duhet.
- Çdo tingull që del nga prodhuesi i akullit gjatë procesit të prodhimit të tij, është normal.

Përdorimet

- Gjatë kohës që dora qëndron e hapur, nuk funksionon as prodhuesi i akullit dhe as aparati i ujit.

Presioni i ujit

Nëse dëshironi të kontrolloni se sa ujë rrjedh brenda tabakasë së akullit, ndiqni këto hapa.

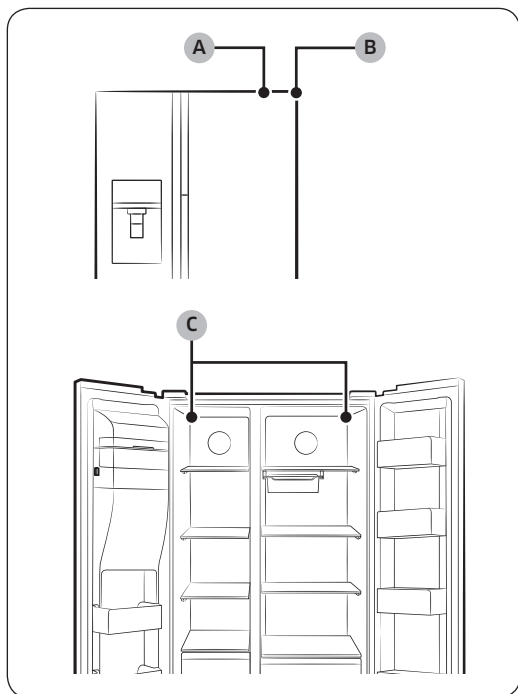


1. Ngrini lart kapakun e prodhuesit të akullit (A) për ta hequr.
2. Shtypni **Testim (B)** në anën e prodhuesit të akullit. Normalisht, ena e kubave të akullit mbushet me ujë brenda pak minutash.
3. Nëse niveli i ujit është më i ulët nga sa pritej, kontrolloni presionin e ujit të linjës së furnizimit me ujë nga burimi i ujit. Ky nuk është defekt i sistemit.

KUJDES

- Mos shtypni vazhdimisht **Testim** kur tabakaja të jetë e mbushur me ujë. Përndryshe mund të derdhet uji ose të ngecë akulli.
- Siguroni që mbajtësja të jetë futur siç duhet. Përndryshe, prodhuesi i akullit nuk punon.

"Smart Eco" (vetëm modelet përkatëse)



Sistemi "Smart Eco" kontrollon frigoriferin në mënyrë inteligjente sipas mjedisit të punës për të mbajtur ushqimet e freskëta, duke përdorur 4 sensorë që ndodhen si brenda ashtu edhe jashtë anëve të frigoriferit. Gjithashtu, ky sistem inteligjent vëzhgon pjesët e përdorimit dhe gjendjen e punës për të kursyer konsumin e energjisë.

- A. Sensori i jashtëm i temperaturës
- B. Sensori i jashtëm i lagështisë
- C. Sensorë të brendshëm të temperaturës

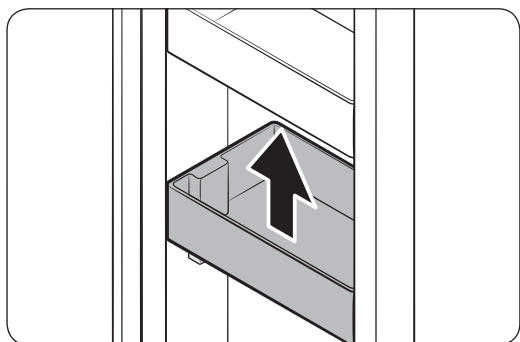
Përdorimet

Mbajtësja e lartësisë (vetëm modelet përkatëse)

Artikujt ushqimorë mund t'i ruani në lartësi të ndryshme duke rregulluar pozicionin vertikal të mbajtëses.

KUJDES

Sigurohuni të boshatisni mbajtësen përpara se të rregulloni lartësinë e saj. Nëse mbrojtësja ulet, shishet ose enët me pije prej qelqi mund të bien dhe të thyhen, duke shkaktuar lëndime fizike.



1. Për të rregulluar pozicionin vertikal të mbajtëses, mbani pjesën e poshtme të saj me të dyja duart dhe më pas ngrini pozicionin aq sa duhet.
2. Pozicioni vertikal mund të rregullohet në 4 nivele të ndryshme.

SHËNIM

Për të ulur mbrojtësen pasi është ngritur, sigurohuni ta ngrini në fillim në nivelin e parë dhe më pas uleni në pozicionin fillestar.

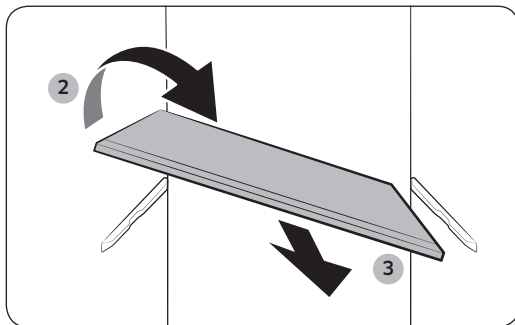
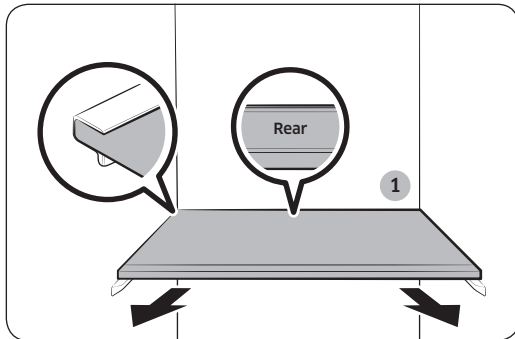
SHËNIM

Për të hequr mbajtësen e lartësisë, shikoni faqen 52.

Mirëmbajtja

Manovrimi dhe kujdesi

Raftet (frigoriferi/ngrirësi)

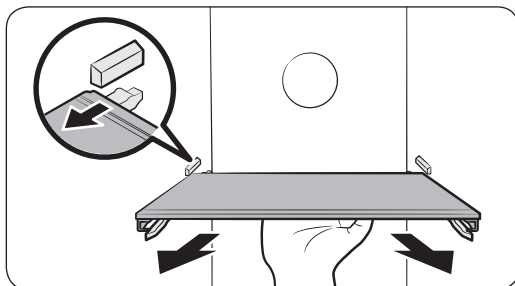


- Për të hequr një raft, hapni plotësisht derën përkatëse. Mbani pjesën e përparme të raftit, ngrijeni lart me kujdes dhe rrëshqiteni.
- Nëse dera nuk mund të hapet plotësisht, nxirreni raftin deri në mes duke e rrëshqitur dhe rrotullojeni për ta nxjerrë.

KUJDES

- Rafti duhet të futet siç duhet. Mos e futni mbrapsht.
- Mbajtëset prej xhami mund të gërvishtin sipërfaqen e rafteve prej xhami.

Lëvizja e sirtarit lëvizës (frigoriferi/ngrirësi)



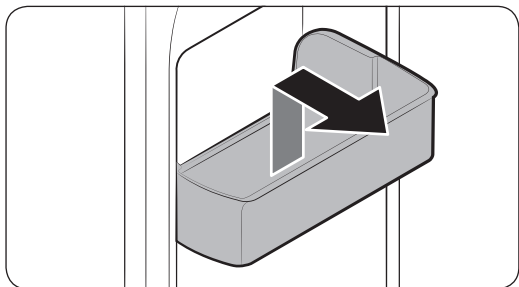
- Për të hequr raftin, mbani pjesën e poshtme të raftit, ngrijeni lart me kujdes dhe rrëshqiteni.

SHËNIM

Mos e ngrini pjesën e përparme të raftit për ta nxjerrë. Rafti nuk lirohet në pjesën e përparme.

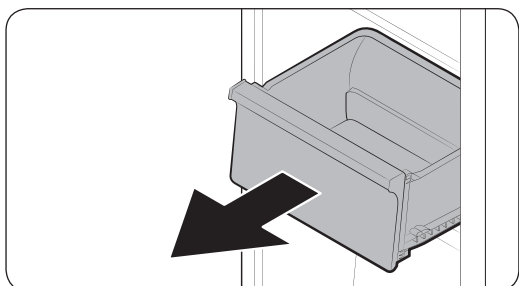
Mirëmbajtja

Mbrojtësja e derës



Për të hequr një mbrojtëse dere, mbani anët e përparme të koshit dhe ngrijini lehtë për ta nxjerrë.

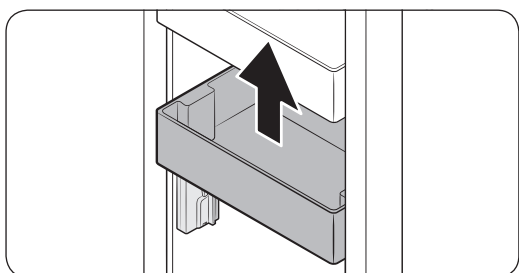
Sirtarët



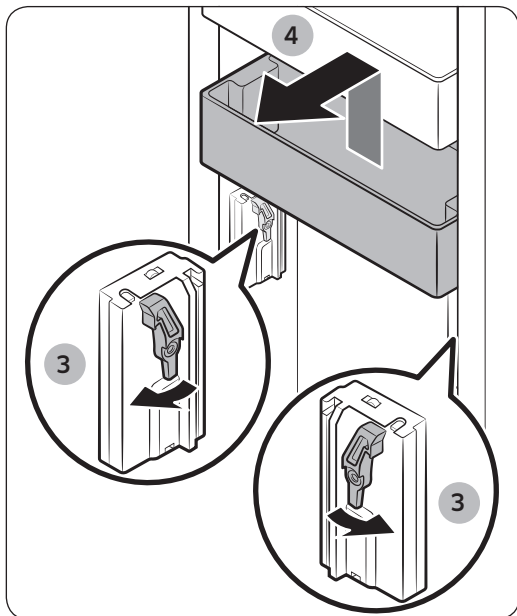
Ngrini lehtë pjesën e përparë të sirtarit dhe nxirreni duke e rrëshqitur.

Mbajtësja e lartësisë (vetëm modelet përkatëse)

Heqja e mbajtëses së lartësisë

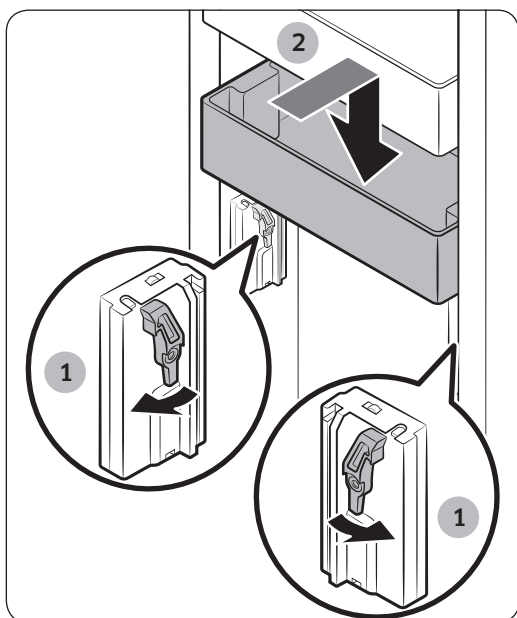


1. Hapni kasë e brendshme.
2. Ngrijeni mbajtësen në nivel të lartë për të shfaqur levat e çengelave.



3. Kthejini të dyja levat nga jashtë për t'i zhbllokuar. Kur levat të jenë zhbllokuar, do të dëgjoni një kërcitje.
4. Ngrijeni me kujdes dhe hiqni mbajtësen.

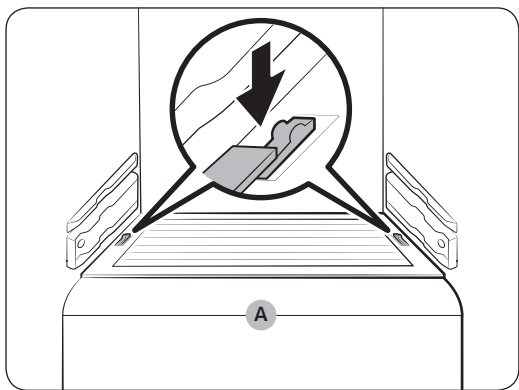
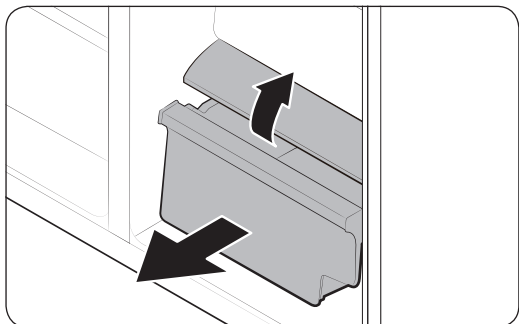
Për të rivendosur mbajtësen e lartësisë



1. Kthejini të dyja levat nga jashtë për t'i zhbllokuar. Kur levat të jenë zhbllokuar, do të dëgjoni një kërcitje.
2. Vendoseni mbajtësen në çengelat e saj. Mbajtësja do të ulet dhe do të bllokohet automatikisht.

Mirëmbajtja

Koshi i perimeve/koshat për produktet e thata



Për të hequr koshin e perimeve nga frigoriferi ose koshin e produkteve të thata nga ngrirësi.

1. Nëse është e nevojshme, hiqni fillimisht koshat shumëfunksionale përreth.
2. Nëse frigoriferi ka kapak (A) për koshin e perimeve/produkteve të thata, atëherë hiqeni. Për ta bërë këtë, rrëshqitni kapakun ndërsa mbani shtypur kapëset në çdo anë të kapakut.
3. Nxirreni me kujdes koshin e perimeve/produkteve të thata.

Mbajtësja prodhuesit të akullit

Për të hequr mbajtësen e prodhuesit të akullit, shikoni seksionin " Diagnostikimi" në faqen 47.

Pastrimi

Brenda dhe jashtë

PARALAJMËRIM

- Mos përdorni benzinë, hollues ose detergjentë shtëpie/makine si "Clorox™" për pastrim. Ata mund të dëmtojnë sipërfaqen e frigoriferit dhe mund të shkaktojnë zjarr.
- Mos spërkatni ujë mbi frigorifer. Mund të shkaktojë goditje elektrike.
- Mos i futni gishtat ose objekte të tjera në vrimën e aparatit.

Përdorni rregullisht një rrobë të thatë për të hequr të gjitha substancat e huaja, si pluhurat ose uji, nga terminalet e spinës elektrike dhe pikat e kontaktit.

1. Hiqni kordonin elektrik nga priza.
2. Përdorni një rrobë të butë pa push ose letra kuzhine të njomura për të pastruar pjesën e brendshme dhe të jashtme të frigoriferit.
3. Kur të përfundoni, përdorni një rrobë ose letër kuzhine të thatë për ta tharë mirë.
4. Futni kordonin e eklektik në prizë.

Mirëmbajtja

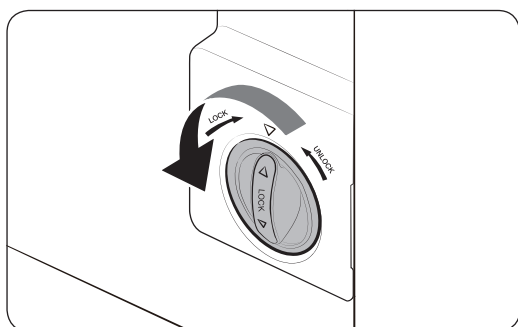
Ndërrimi

Filtri i ujit (vetëm modelet përkatëse)

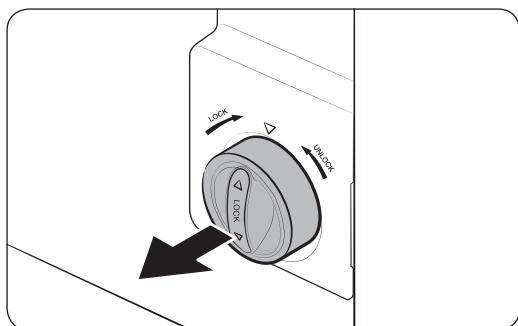
⚠ PARALAJMËRIM

- Mos përdorni filtra uji të palëve të treta. Përdorni vetëm filtrat e dhënë "Samsung" ose filtra të miratuar nga "Samsung".
- Filtrat e pamiratuar mund të rrjedhin dhe të dëmtojnë frigoriferin, duke shkaktuar goditje elektrike. "Samsung" nuk mban përgjegjësi për dëmet që mund të shkaktohen nga përdorimi i filtrave të ujit të palëve të treta.

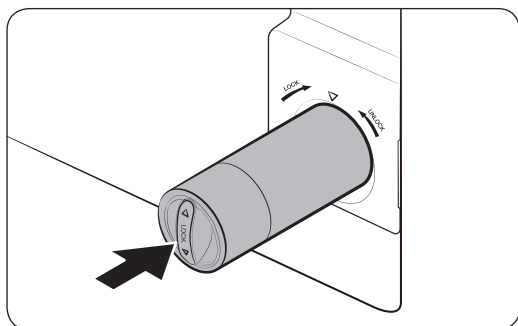
Treguesi i filtrit () bëhet i kuq duke ju rikujtuar se është koha për ndërrimin e filtrit të ujit.



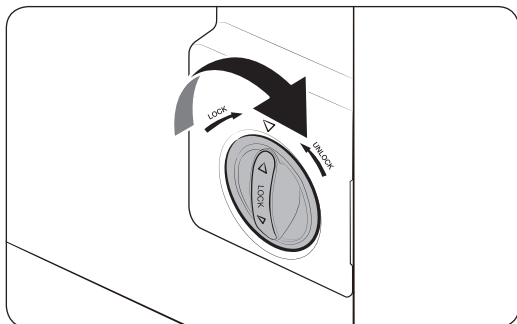
1. Rrotulloni 90 gradë në drejtim orar graduesin e fishekut të filtrit. Fisheku i filtrit shkyçet.



2. Nxirreni fishekun.



3. Futni një fishek të ri filtri. Përdorni vetëm filtrat e dhënë "Samsung" ose filtra të miratuar nga "Samsung".



4. Rrotullojeni graduesin e fishekut në drejtim orar derisa të puthitet në vend.
5. Shtypni dhe mbani **Filter Reset (Rivendosja e filtrit)** në panelin e funksioneve për 3 sekonda për të rivendosur jetëgjatësinë e filtrit. Treguesi i filtrit (⊞) çaktivizohet.
6. Kur të përfundojë ndërrimi, shkarkoni 4 litra ujë për të hequr papastërtitë nga linja e ujit. Për më shumë informacion, shikoni seksionin "Shpëlarja".

SHËNIM

- Filtrat e sapomontuar mund të bëjnë që aparati i ujit të nxjerrë ujë me presion për pak kohë. Kjo ndodh për shkak se në linjën e ujit është futur ajër.
- Gjatë këtij procesi ndërrimi, frigoriferi mund të kullojë ujë në dysHEME. Nëse ndodh diçka e tillë, thajeni me rrobë të thatë.

Sistemi i filtrimit të ujit me osmozë inverse

Presioni i ujit të sistemit të furnizimit me ujë drejt një sistemi filtrimi uji me osmozë të anasjellë duhet të jetë midis 35 psi dhe 120 psi (241 kPa dhe 827 kPa).

Presioni i ujit i sistemit të filtrimit me osmozë të anasjellë drejt linjës së ujit të ftohtë të frigoriferit duhet të jetë së paku 40 psi (276 kPa). Nëse presioni i ujit është nën nivelet e specifikuara:

- Kontrolloni nëse është bllokuar filtri i mbetjeve në sistemin me osmozë të anasjellë. Ndërrojeni filtrin, nëse është e nevojshme.
- Rimbushni me ujë depozitën e ujit në sistemin me osmozë inverse.
- Nëse frigoriferi ka filtër uji, ai mund ta ulë më shumë presionin e ujit kur përdoret me një sistem me osmozë të anasjellë. Hiqni filtrin e ujit.

Për më shumë informacion ose shërbime, kontaktoni një hidraulik profesionist të licencuar.

Porositja e një filtri të ri

Për të blerë një filtër të re uji, kontaktoni me qendrën lokale të shërbimit "Samsung".

Llambat dhe filtri antibakterial

Shërbimi për llambat dhe filtrin antibakterial nuk mund të kryhet nga përdoruesi. Mos u përpiqni t'i ndërroni vetë. Për t'i ndërruar, kontaktoni me një qendër shërbimi lokale të Samsung.

Zgjidhja e problemeve

Nëse gjendeni në një situatë të pazakontë me frigoriferin tuaj, në fillim kontrolloni tabelën më poshtë dhe provoni sugjerimet.

Të përgjithshme

Shenja treguese	Veprimi
Nuk funksionon ose nuk ftoh.	<ul style="list-style-type: none">• Sigurohuni që kordoni elektrik është lidhur siç duhet.• Sigurohuni që kontrolli i temperaturës është caktuar siç duhet. Provoni ta caktoni në një temperaturë më të ulët.• Sigurohuni që ta mbani frigoriferin larg dritës së drejtpërdrejtë të diellit ose burimeve të nxehtësisë. Përndryshe, mund të ndikojë në rendimentin e ftohjes.• Sigurohuni që frigoriferi të ketë hapësirë të mjaftueshme nga muri i pasmë ose anësor ose nga mobilia. Përndryshe, mund të ndikojë në rendimentin e ftohjes.• Ushqimet e tepërta mund të bllokojnë ventilimin e frigoriferit. Për ta mbajtur frigoriferin në funksionim normal, mos vendosni shumë ushqime brenda.
Ushqimet në frigorifer ngrijnë.	<ul style="list-style-type: none">• Kontrolloni nëse kontrolli i temperaturës është caktuar në temperaturën më të ulët. Nëse po, ndryshojeni atë në një temperaturë më të lartë ose në temperaturën optimale.• Kjo ndodh kur temperatura e ambientit është shumë e ulët. Caktoni një temperaturë më të lartë.• Kontrolloni nëse ushqimet me përqindje të lartë uji janë vendosur në zonën më të ftohtë të frigoriferit ose pranë vrimës së ftohjes. Nëse ndodh diçka e tillë, kalojini ushqimet në raftet e tjera të frigoriferit.
Lëshon zhurma.	<ul style="list-style-type: none">• Sigurohuni që frigoriferi të jetë montuar në një sipërfaqe të qëndrueshme dhe të sheshtë.• Sigurohuni që frigoriferi të ketë hapësirë të mjaftueshme nga muri i pasmë ose anësor ose nga mobilia.• Sigurohuni që brenda ose poshtë frigoriferit të mos ketë papastërti ose objekte të huaja.• Frigoriferi mund të lëshojë një tingull kërcitës nga brenda, gjë që ndodh kur aksesorë të ndryshëm tkurren ose bymehen. Ky nuk është defekt i sistemit.

Shenja treguese	Veprimi
Cepat përpara dhe anët ngrohen dhe krijojnë kondensim.	<ul style="list-style-type: none"> Për të parandaluar krijimin e kondensimit, frigoriferi ka një tubacion kundër nxehtësisë në cepat përpara. Kjo pajisje mund të mos funksionojë mirë nëse rritet temperatura e ambientit. Ky nuk është defekt i sistemit. Sigurohuni që dera të jetë mbyllur si duhet. Nëse e lini derën hapur për njëfarë kohe, mund të krijohet kondensim. Në sipërfaqen e jashtme të frigoriferit mund të krijohet kondensim nëse ajri i lagësht bie në kontakt me sipërfaqen e freskët të frigoriferit.
Prodhuesi i akullit nuk prodhon akull.	<ul style="list-style-type: none"> Duhet të prisni 12 orë që frigoriferi të prodhojë akull. Sigurohuni që prodhuesi i akullit të mos ndalohej gjatë prodhimit të akullit. Sigurohuni që depozita e ujit të jetë mbushur me ujë. Kontrolloni nëse mbajtësja e prodhuesit të akullit përmban grumbuj akulli. Në këtë rast, zbrazi mbajtësen e prodhuesit të akullit dhe provoni sërish.
Aparati i ujit nuk funksionon.	<ul style="list-style-type: none"> Kontrolloni nëse ka ngrirë depozita e ujit. Nëse po, zgjidhni një temperaturë më të lartë të frigoriferit. Sigurohuni që depozita e ujit të jetë mbushur me ujë. Sigurohuni që depozita e ujit të jetë montuar si duhet. Sigurohuni që filtri i ujit të jetë montuar si duhet.
Lëshon një tingull si gurgullimë.	<ul style="list-style-type: none"> Frigoriferi e nxjerr këtë tingull gjatë procesit të ftohjes, gjë që është normale.
Nga brenda frigoriferit vjen një aromë e keqe.	<ul style="list-style-type: none"> Kontrolloni për ushqime të prishura. Ju rekomandojmë ta pastroni rregullisht frigoriferin dhe të hiqni të gjitha ushqimet e prishura ose të dyshimta. Sigurohuni që ushqimet me aroma të forta të jenë të mbështjella dhe të izoluar mirë.
Në faqet e brendshme formohet brymë.	<ul style="list-style-type: none"> Sigurohuni që ushqimet të mos bllokojnë vrimat e ajrimit të frigoriferit. Gjithashtu, është e rëndësishme që t'i sistemoni ushqimet njëtrajtësisht për arsye ventilimi. Sigurohuni që dera të jetë mbyllur si duhet.
Në faqet e brendshme ose rreth perimeve krijohet kondensim.	<ul style="list-style-type: none"> Kjo ndodh kur ushqimet me përçindje të lartë uji ruhen të pambuluara, ose kur dera është lënë hapur për njëfarë kohe. Sigurohuni që ushqimet të jenë mbuluar ose të jenë vendosur në enë të izoluar.

Zgjidhja e problemeve

Shenja treguese	Veprimi
Akulluesi nuk bën kuba akulli.	<p>Kontrolloni si më poshtë:</p> <ul style="list-style-type: none">• Shtyni levën e aparatit të ujit për të kontrolluar furnizimin me ujë.• Shtyni levën e aparatit të akullit për të kontrolluar funksionimin e motorit në grupin e prodhuesit të akullit.• Kontrolloni nëse ka objekte që pengojnë funksionimin e motorit. Nëse po, hiqni objektet dhe pastroni sipërfaqen e motorit.• Nëse prodhuesi i akullit nuk ka është përdorur për kohë të gjatë, mbajtësja e tij mund të përmbajë copa akulli që e pengojnë motorin të funksionojë siç duhet. Në këtë rast, nxirrni dhe zbrazi mbajtësen e prodhuesit të akullit dhe provoni të nxirrni akullin.

Samsung Smart Home

Shenja treguese	Veprimi
"Samsung Smart Home" nuk u gjet në dyqanin e aplikacioneve.	<ul style="list-style-type: none"> Aplikacioni "Samsung Smart Home" disponohet në celularët inteligjentë që përdorin "Android 4.0 (ICS)" e lart ose "iOS 7.0" e lart.
Aplikacioni "Samsung Smart Home" nuk funksionon.	<ul style="list-style-type: none"> Aplikacioni "Samsung Smart Home" disponohet vetëm në modelet përkatëse. Aplikacioni i vjetër i frigoriferit inteligjent "Samsung" nuk mund të lidhet me modelet "Samsung Smart Home".
Aplikacioni "Samsung Smart Home" është instaluar, por nuk lidhet me frigoriferin.	<ul style="list-style-type: none"> Duhet të identifikoheni në llogarinë "Samsung" për të përdorur aplikacionin. Sigurohuni që rrugëzuesi të funksionojë siç duhet. Sigurohuni që grupi "Smart Home" të jetë futur siç duhet. Nëse ikona e "Wi-Fi" në ekranin e frigoriferit është e fikur, kjo tregon se nuk është vendosur ende lidhja e internetit. Në këtë rast, përdorni aplikacionin "Samsung Smart Home" për të lidhur dhe regjistruar frigoriferin me pikëhyrjen (AP) të shtëpisë.
Nuk mund të kryhet identifikimi në aplikacion.	<ul style="list-style-type: none"> Duhet të identifikoheni në llogarinë "Samsung" për të përdorur aplikacionin. Nëse nuk keni llogari "Samsung", ndiqni udhëzimet në ekran të aplikacionit për të krijuar një të tillë.
Shfaqet një mesazh gabimi kur përpiqem të regjistroj frigoriferin.	<ul style="list-style-type: none"> Lidhja e lehtë mund të mos funksionojë për shkak të distancës nga pikëhyrja (AP) ose të interferencës elektrike nga mjedisi rrethues. Prisni pak dhe provoni sërish.
Aplikacioni "Samsung Smart Home" është lidhur me sukses me frigoriferin, por nuk funksionon.	<ul style="list-style-type: none"> Dilni dhe rinisni aplikacionin "Samsung Smart Home" ose shkëputni dhe rilidhni rrugëzuesin. Hiqni grupin "Smart Home" dhe lidhjeni sërish siç duhet. Më pas, provoni sërish.

Shënime

Shënime

Kontaktioni me SAMSUNG WORLD WIDE

Nëse keni pyetje ose komente në lidhje me produktet Samsung, ju lutemi kontaktoni me qendrën e SAMSUNG për kujdesin ndaj klientit.

Shteti	Qendra e kontaktit	Faqja e internetit
BOSNIA	055 233 999	www.samsung.com/support
BULGARIA	*3000 Цена в мрежата 0800 111 31 , Безплатна телефонна линия	www.samsung.com/bg/support
CROATIA	072 726 786	www.samsung.com/hr/support
CZECH	800 - SAMSUNG (800-726786)	www.samsung.com/cz/support
HUNGARY	0680SAMSUNG (0680-726-786) 0680PREMIUM (0680-773-648)	www.samsung.com/hu/support
LUXEMBURG	261 03 710	www.samsung.com/be_fr/support
SLOVENIA	080 697 267 (brezplačna številka)	www.samsung.com/si
POLAND	801-172-678* lub +48 22 607-93-33* Dedykowana infolinia do obsługi zapytań dotyczących telefonów komórkowych: 801- 672-678* lub +48 22 607-93-33* * (koszt połączenia według taryfy operatora)	www.samsung.com/pl/support
ROMANIA	*8000 (apel in retea) 08008-726-78-64 (08008-SAMSUNG) Apel GRATUIT	www.samsung.com/ro/support
SERBIA	011 321 6899	www.samsung.com/rs/support
SLOVAKIA	0800 - SAMSUNG (0800-726 786)	www.samsung.com/sk/support
LITHUANIA	8-800-77777	www.samsung.com/lt/support
LATVIA	8000-7267	www.samsung.com/lv/support
ESTONIA	800-7267	www.samsung.com/ee/support
MONTENEGRO	020 405 888	www.samsung.com/support
CYPRUS	8009 4000 only from landline, toll free	www.samsung.com/gr/support



DA68-03412W-01



Фрижидер

Упатство за користење

RH58*/RH62*

Самостоечки уред

SAMSUNG

Содржина

Безбедносни информации	3
Важни симболи за безбедност и мерки на претпазливост:	4
Сериозни предупредувачки симболи за транспорт и локација	4
Критични знаци на предупредување при инсталација	5
Опомени при инсталација	7
Критични знаци на предупредување при употреба	7
Опомени при употреба	10
Опомени при чистење	12
Важни предупредувачки симболи при отстранување во отпад	13
Дополнителни совети за правилна употреба	14
Совети за штедење енергија	15
Овој уред е наменет за употреба во домаќинствата и за слични намени како на пример	15
Упатства за WEEE	16
Инсталирање	17
Фрижидерот на дланка	17
Инсталирање чекор по чекор	20
Отстранување на вратата заради влез	29
Операции	35
Панел со функции	35
Samsung Smart Home (само кај одредени модели)	39
Поставки за температурата	43
Специјални функции	44
Одржување	52
Ракување и одржување	52
Чистење	56
Замена	57
Отстранување проблеми	60
Општо	60
Samsung Smart Home	63

Безбедносни информации

- Пред да го користите новиот Samsung фрижидер, целосно прочитајте го упатството за да се осигурате дека сте запознаени со тоа како безбедно и ефективно да ракувате со карактеристиките и функциите на новиот уред.
- Овој уред не е наменет да го користат лица (вклучувајќи и деца) со намалени физички, сензорски или ментални способности или лица без искуство и знаење, освен ако се под надзор и имаат добиено упатства за користење на уредот од страна на лицето коешто е одговорно за нивната безбедност.
- Уредот може да го користат деца постари од 8 години, како и лица со намалени физички, сетилни или ментални способности, недоволно искусни или обучени лица, доколку бидат надгледувани или им се дадени упатства за користење на апаратот на безбеден начин и доколку им се објаснат можните опасности. Децата не смеат да си играат со уредот. Децата не смеат да го чистат и да го одржуваат уредот без надзор.
- Предупредувањата и важните безбедносни совети во ова упатство не ги покриваат сите можни услови и ситуации до коишто може да дојде.
Ваша одговорност е да применувате здрав разум, внимание и грижливост при инсталирање, одржување и ракување со уредот.
- Поради тоа што следните упатства за ракување опфаќаат повеќе модели, карактеристиките на фрижидерот може малку да се разликуваат од оние опишани во ова упатство и може да не важат сите предупредувачките симболи. Доколку имате прашања или недоумици, обратете се во најблискиот сервисен центар или побарајте помош и информации на интернет на www.samsung.com.
- Како разладно средство се користат R-600a или R-134a. Проверете ја етикетата на компресорот на задниот дел од уредот или етикетата со ознаката на типот во внатрешноста на фрижидерот за да видите кое разладно средство се користи во вашиот фрижидер. Ако овој производ содржи запалив гас (разладно средство R-600a), контактирајте со локалните органи за начинот на отстранување на овој производ.
- За да избегнете создавање на запалива мешавина од гас и воздух во случај на појава на протекување во колото на разладното средство, големината на просторијата во којашто апаратот може да биде поставен зависи од искористеното количество на разладно средство.
- Никогаш не го вклучувајте уредот доколку постојат знаци на оштетување. Доколку не сте сигурни, консултирајте се со продавачот. Просторијата мора да има 1 m³ површина за секои 8 g R-600a разладно средство во уредот.
Количеството на разладно средство во вашиот апарат е прикажано на плочката за идентификација во внатрешноста на апаратот.
- Разладното средство што протекува од цевките може да се запали или да предизвика повреда на очите. Кога разладното средство тече од цевката, избегнувајте отворен пламен, поместете ги запаливите работи подалеку од производот и веднаш проветрете ја просторијата.
 - Во спротивно, може да дојде до пожар или експлозија.

Безбедносни информации

Важни симболи за безбедност и мерки на претпазливост:

Ве молиме следете ги сите безбедносни инструкции од ова упатство. Ова упатство ги користи следните симболи за безбедност.

ПРЕДУПРЕДУВАЊЕ

Опасности или небезбедни начини на ракување кои може да доведат до **тешка телесна повреда, материјална штета и/или смрт.**

ВНИМАНИЕ

Опасности или небезбедни начини на ракување кои може да доведат до **тешка телесна повреда и/или материјална штета.**

ЗАБЕЛЕШКА

Корисни информации кои им помагаат на корисниците да го разберат начинот на функционирање на фрижидерот, како и да извлечат придобивки од него.

Овие знаци на предупредување знаци служат за спречување на лична повреда, како и повреда на другите.

Следете ги внимателно.

Откако ќе го прочитате овој дел, чувајте го на безбедно место за подоцнежна употреба.

Сериозни предупредувачки симболи за транспорт и локација

ПРЕДУПРЕДУВАЊЕ

- Кога го транспортирате и инсталирате апаратот треба да внимавате да не се оштетат деловите од колото за ладење.
 - Разладното средство што протекува од цевководот може да се запали или да предизвика повреда на очите. Ако се открие истекување, избегнувајте отворен пламен или потенцијални извори на палење и проветрете ја неколку минути просторијата во којашто се наоѓа апаратот.
 - Уредот содржи мало количество на разладно средство изобутан (R-600a), природен гас со висока еколошка компатибилност, но многу запалив. Кога го транспортирате и инсталирате апаратот треба да внимавате да не се оштетат деловите од колото за ладење.
- Кога го транспортирате и инсталирате фрижидерот, немојте да го допирате цреволото за вода на задната страна од фрижидерот.
 - Ова може да го оштети фрижидерот, а како последица на тоа, нема да може да се користи диспензерот за вода.

Критични знаци на предупредување при инсталација

ПРЕДУПРЕДУВАЊЕ

- Не инсталирајте го фрижидерот на влажно место или на место каде што може да дојде во контакт со вода.
 - Оштетената изолација на деловите на електричната инсталација може да предизвика струен удар или пожар.
- Не ставајте го фрижидерот на директна сончева светлина и не изложувајте го на топлина од печки, греалки и други апарати.
- Не вклучувајте неколку апарати на истиот кабел со повеќе приклучоци. Фрижидерот секогаш треба да е вклучен во посебен електричен приклучок со напон еднаков на напонот на типската плочка на фрижидерот.
 - На ваков начин се добиваат најдобри перформанси, а се спречува и преоптоварување на куќната инсталација, што може да доведе до опасност од пожар поради прегреани жици.
- Ако ѕидниот приклучок е лабав, не вклучувајте ја приклучницата.
 - Постои опасност од струен удар или пожар.
- Не употребувајте кабел којшто е напукнат или изабен по должината или на краевите.
- Не виткајте го премногу струјниот кабел и не ставајте тешки предмети врз него.
- Не влечете го струјниот кабел и не виткајте го премногу.
- Не вртете го и не врзувајте го струјниот кабел.
- Не закачувајте го струјниот кабел преку метален предмет, не ставајте тешки предмети врз него, не вметнувајте го помеѓу предмети и не туркајте го во просторот зад уредот.
- Кога го поместувате фрижидерот, внимавајте да не поминувате преку кабелот и да не го оштетите.
 - Тоа може да доведе до струен удар или пожар.
- Никогаш не исклучувајте го фрижидерот со влечење на струјниот кабел. Секогаш добро земете ја приклучницата и извлечете ја од приклучокот.
 - Со оштетувањето на кабелот може да дојде до краток спој, пожар и/или струен удар.
- Немојте да користите аеросоли во близина на фрижидерот.
 - Користењето на аеросоли во близина на фрижидерот може да предизвика експлозија или пожар.
- Не инсталирајте го овој уред во близина на греалка или незапалив материјал.
- Не инсталирајте го уредот на локација на којашто може да дојде до протекување на гас.
 - Тоа може да доведе до струен удар или пожар.
- Пред да се користи, овој фрижидер мора прописно да биде поставен и инсталиран во согласност со упатството.
- Приклучете ја приклучницата во правилна положба, така што кабелот ќе виси надолу.
 - Ако ја приклучите приклучницата наопаку, жицата може да се откачи и да предизвика пожар или струен удар.
- Погрижете се приклучницата да не е смачкана или оштетена со задната страна на фрижидерот.
- Чувајте ги материјалите од амбалажата подалеку од децата.
 - Постои смртна опасност од задушување ако детето го стави материјалот од пакувањето на главата.



Безбедносни информации

- Уредот мора да се постави на тој начин што приклучницата ќе биде достапна и по инсталацијата.
 - Во спротивно, може да дојде до струен удар или пожар поради протекување на струјата.
- Не инсталирајте го уредот на влажна, маслена или правлива локација или на локација изложена на директно сонце и вода (капки дожд).
 - Оштетената изолација на деловите на електричната инсталација може да предизвика струен удар или пожар.
- Ако во фрижидерот има прав или вода, извлечете ја приклучницата и јавете се во сервисниот центар на Samsung Electronics.
 - Во спротивно, постои опасност од пожар.
- Не качувајте се врз уредот и не ставајте предмети врз него (алишта, запалени свеќи, запалени цигари, садови, хемикалии, метални предмети, итн.).
 - Ова може да предизвика струен удар, пожар, проблеми со производот или повреда.
- Треба да ја отстраните целата заштитна пластична обвивка пред да го приклучите производот за прв пат.
- Децата треба да бидат под надзор за да бидете сигурни дека не си играат со сигурносните прстени коишто се користат за приспособување на вратата или со штипките за цевките за вода.
 - Постои смртна опасност од задушвање ако детето проголта сигурносен прстен или штипка за цевка за вода. Држете ги сигурносните прстени и штипките за цевки за вода надвор од дофат на деца.
- Фрижидерот мора да биде заземјен од безбедносни причини.
 - Секогаш проверете дали сте го заземјиле фрижидерот пред да се обидете да прегледувате или поправате кој било дел од уредот. Истекувањата на струја може да предизвикаат сериозен електричен удар.
- Никогаш не употребувајте гасни цевки, телефонски линии или други потенцијални електрични спроводници за заземјување.
 - Мора да го заземјите фрижидерот за да спречите губиток на струја или струјни удари предизвикани од протекување на струја од фрижидерот.
 - Тоа може да доведе до струен удар, пожар, експлозија или проблеми со производот.
- Цврсто вметнете ја приклучницата во ѕидниот приклучок. Не употребувајте оштетена приклучница, оштетен кабел или лабав ѕиден приклучок.
 - Тоа може да доведе до струен удар или пожар.
- Ако струјниот кабел е оштетен, веднаш повикајте ги производителот или еден од претставниците на сервисниот центар да го заменат.
- Осигурувачот на фрижидерот мора да го заменат квалификуван техничар или сервисна компанија.
 - Во спротивно, може да дојде до струен удар или телесна повреда.



Опомени при инсталација

ВНИМАНИЕ

- Оставете доволно простор околу фрижидерот и инсталирајте го на рамна површина.
 - Доколку фрижидерот не е поставен на рамна површина, ефикасноста на ладењето и издржливоста може да се намалат.
 - Не дозволувајте да се затнат отворите за вентилација во оградениот дел на уредот или во монтажната конструкција.
- Оставете го уредот да стои 2 часа пред да ставате храна по инсталацијата и вклучувањето.
- Препорачуваме квалификуван техничар или сервисна компанија да го инсталира фрижидерот.
 - Во спротивно, може да дојде до струен удар, пожар, експлозија, проблеми со производот или повреда.

Критични знаци на предупредување при употреба

ПРЕДУПРЕДУВАЊЕ

- Не вклучувајте ја приклучницата во сиден приклучок со влажни раце.
 - На тој начин може да дојде до струен удар.
- Не чувајте предмети на горната страна на уредот.
 - Кога ја отворате или затворате вратата, предметите може да паднат и да предизвикаат телесна повреда и/или материјална штета.
- Не ставајте раце, стапала или метални предмети (како стапчиња за јадење) во долниот или задниот дел од фрижидерот.
 - Тоа може да доведе до струен удар или повреда.
 - Острите рабови може да предизвикаат телесни повреди.
- Не допирајте ги со влажни раце внатрешните сидови на замрзнувачот или производите што се чуваат во него.
 - Ова може да предизвика смрзнатини.
- Не ставајте садови полни со вода врз фрижидерот.
 - Ако се истури, постои ризик од пожар или струен удар.
- Не чувајте испарливи или запаливи предмети или супстанции (бензол, разредувач, пропан гас, алкохол, етер, ЛП гас и други слични производи) во фрижидерот.
 - Овој фрижидер е наменет само за чување храна.
 - На тој начин може да доведе до пожар или експлозија.
- Децата треба да се под надзор за да не си играат со апаратот.
 - Држете ги прстите подалеку од областите на „штипнување“. Празниот простор помеѓу вратите и кујнскиот елемент е обично мал. Внимавајте при отворање на вратите кога децата се во близина.
- Не дозволувајте им на децата да се нишаат на вратата или на преградите на вратата. Може да дојде до сериозна повреда.
- Не дозволувајте им на децата да влегуваат во фрижидерот. Може да се заглават внатре.



Безбедносни информации

- Не ставајте ги рацете на дното под уредот.
 - Острите рабови може да предизвикаат телесна повреда.
- Не чувајте фармацевтски производи, научни материјали или други производи чувствителни на температура во фрижидерот.
 - Производи за коишто е потребна строга контрола на температурата не смеат да се чуваат во фрижидерот.
- Не ставајте и не користете електрични апарати во внатрешноста на фрижидерот/замрзнувачот, освен ако тоа не го препорачува производителот.
- Ако почувствувате фармацевтска миризба или чад, веднаш извлечете го кабелот и контактирајте со сервисниот центар на Samsung Electronics.
- Ако во фрижидерот има прав или вода, извлечете ја приклучницата и јавете се во сервисниот центар на Samsung Electronics.
 - Во спротивно, постои опасност од пожар.
- Не дозволувајте им на децата да ја гзгнуваат фиоката.
 - Фиоката може да се скрши и да се лизнат.
- Не оставајте ги вратите на фрижидерот отворени додека никој не го надгледува и не дозволувајте им на децата да влегуваат во фрижидерот.
- Не дозволувајте им на бебињата или на децата да влегуваат во фиоката.
 - Тоа може да доведе до смрт од задушување поради заклучување или до телесна повреда.
- Не преполнувајте го фрижидерот со храна.
 - Кога ја отворате или затворате вратата, предметите може да паднат и да предизвикаат телесна повреда или материјална штета.
- Не распрскувајте испарливи материи, како инсектициди, на површината на уредот.
 - Освен тоа што е штетно за луѓето, може да доведе и до струен удар, пожар или проблеми со производот.
- Немојте да ставате прсти или други предмети во дупката на диспензерот за вода, каналот за мраз и кофата на апаратот за правење мраз.
 - Тоа може да предизвика телесна повреда или материјална штета.
- Не користете и не ставајте супстанции чувствителни на температура, како што се запаливи спрејови, запаливи предмети, сув мраз, лекови или хемикалии во близина на или во фрижидерот.
- Не користете фен за коса за да ја исушите внатрешноста на фрижидерот. Не ставајте запалена свеќа во фрижидерот за отстранување на непријатните миризби.
 - Тоа може да доведе до струен удар или пожар.
- Полнете ги резервоарот за вода, чинијата за мраз и коцките вода само со вода за пиење (минерална вода или прочистена вода).
 - Не полнете го резервоарот со чај, сок или спортски пијалаци, затоа што може да го оштетите фрижидерот.



- Не качувајте се врз уредот и не ставајте предмети врз него (алишта, запалени свеќи, запалени цигари, садови, хемикалии, метални предмети, итн.). Ова може да предизвика струен удар, пожар, проблеми со производот или повреда. Не ставајте садови полни со вода врз уредот.
 - Ако се истури, постои ризик од пожар или струен удар.
- Не употребувајте механички направи или други средства за забрзување на процесот на одмрзнување, освен оние коишто се препорачани од производителот.
- Не оштетувајте го разладното коло.
- Никогаш не гледајте директно во ултравиолетовата LED ламба подолг временски период.
 - На овој начин може да дојде до надразнување на очите како резултат на ултравиолетовите зраци.
- Не поставувајте ја наопаку полицата на фрижидерот. Стопирачот за полица може да не работи.
 - Може да дојде до телесна повреда како резултат на паѓање на стаклото на полицата.
- Држете ги прстите подалеку од областите на „штипнување“. Празниот простор помеѓу вратите и кујнскиот елемент е обично мал. Внимавајте при отворање на вратите кога децата се во близина.
- Ако се забележи истекување на гас, избегнувајте отворен пламен или потенцијални извори на палење и проветрете ја неколку минути просторијата во којашто е поставен уредот.
 - Не допирајте ги уредот или струјниот кабел.
 - Не користете вентилатор.
 - Искра може да доведе до експлозија или пожар.
- Користете ги само LED ламбите од производителот или претставниците на сервисниот центар.
- Шишињата треба да се чуваат блиску едно до друго, така што нема да паднат.
- Овој производ е наменет само за чување храна во домашни услови.
- Немојте да ставате прсти или други предмети во дупката на диспензерот за вода, каналот за мраз и кофата на апаратот за правење мраз.
 - Тоа може да предизвика телесна повреда или материјална штета.
- Не обидувајте се самите да го поправате, демонтирате или менувате фрижидерот.
- Не користете други осигурувачи (како бакарна, челична жица итн.) освен стандардните осигурувачи.
- Ако е потребно да го поправите или повторно да го инсталирате фрижидерот, контактирајте со најблискиот сервисен центар.
 - Во спротивно, може да дојде до струен удар, пожар, проблеми со производот или повреда.
- Ако се исклучиле и внатрешната и надворешната LED ламба, контактирајте со најблискиот сервисен центар.
- Ако од фрижидерот се забележува мирис на горење или чад, веднаш исклучете го фрижидерот и контактирајте со сервисниот центар на Samsung Electronics.
 - Во спротивно, може да дојде до опасност од струен удар или пожар.
- Извлечете го кабелот од приклучокот пред да ја промените внатрешната светилка на фрижидерот.
 - Во спротивно, постои опасност од струен удар.
- Ако имате потешкотии при заменување на светло коешто не е LED, контактирајте со сервисниот центар на Samsung.



Безбедносни информации

- Ако производот е опремен со LED ламба, немојте да ги демантирате капаците на ламбата или LED ламбата.
 - Контактирајте со најблискиот сервисен центар.
- Цврсто вметнете ја приклучницата во ѕидниот приклучок.
- Не употребувајте оштетена приклучница, оштетен кабел или лабав ѕиден приклучок.
 - Тоа може да доведе до струен удар или пожар.

Опомени при употреба

ВНИМАНИЕ

- Не замрзнувајте ја повторно замрзнатата храна којашто е целосно одмрзната. Не ставајте газирани пијалаци во комората на замрзнувачот. Не ставајте шишиња или стаклени садови во замрзнувачот.
 - Кога содржината во нив ќе замрзне, стаклото може да пукне и да предизвика телесна повреда.
- Користете го само апаратот за правење мраз испорачан со фрижидерот.
- Доводот за вода на фрижидерот поврзувајте го само во систем за снабдување на вода за пиење. За правилно работење на апаратот за правење мраз потребен е притисок на водата од 20 ~ 125 psi (138 ~ 862 kPa). Доколку планирате да не бидете дома подолг временски период (на пр. на одмор) и да не ги користите диспензерите за вода или мраз, затворете го вентилот за вода.
 - Во спротивно, може да дојде до истекување на водата.
- Доколку не планирате да го користите фрижидерот подолг временски период, (3 недели или повеќе) испразнете го фрижидерот заедно со кофата на апаратот за правење мраз, исклучете го, затворете го вентилот за вода, избришете го вишокот влага во внатрешноста и оставете ги вратите отворени за да спречите создавање на непријатни мириси и мувла.
- За да постигнете најдобри перформанси на производот:
 - Не ставајте ја храната блиску пред отворите за вентилација на задниот дел од уредот, затоа што тоа може да го попречи слободното струење на воздухот во фрижидерот.
 - Правилно завиткајте ја храната или ставете ја во херметички затворени садови пред да ја ставите во фрижидерот.
 - Не ставајте чаши, шишиња или газирани пијалаци во замрзнувачот. Може да замрзнат и да се скршат. Скршените садови на пијалаци може да предизвикаат повреда.
 - Придржувајте се кон роковите на чување и роковите на траење на замрзнатите производи.
 - Доколку не планирате да бидете отсутни повеќе од три недели, нема потреба да го исклучувате фрижидерот од струја. Сепак, доколку сте отсутни повеќе од три недели, отстранете ја сета храна и мраз од кофата за мраз, исклучете го фрижидерот, затворете го вентилот за вода, избришете го вишокот влага во внатрешноста и оставете ги вратите отворени за да спречите создавање на непријатни мириси и мувла.
- Не ставајте чаши, шишиња или газирани пијалаци во замрзнувачот.
 - Садот може да замрзне и да се скрши и може да дојде до повреда.



- Не ставајте газирани пијалаци во комората на замрзнувачот. Не ставајте шишиња или стаклени садови во замрзнувачот.
 - Кога содржината во нив ќе замрзне, стаклото може да пукне и да предизвика телесна повреда или материјална штета.
- Гаранција за услуга и модификација.
 - Промените или модификациите направени од трето лице на овој завршен уред не се опфатени со гаранцијата на Samsung, ниту Samsung сноси одговорност за безбедносните проблеми и штетите настанати како резултат на модификациите направени од трето лице.
- Не блокирајте ги отворите за вентилација во фрижидерот.
 - Ако отворите за воздух се затворат, особено со пластична кеса, фрижидерот може премногу да се излади. Ако овој период на ладење трае предолго, филтерот за вода може да се скрши и може да предизвика истекување на водата.
- Користете го само апаратот за правење мраз испорачан со фрижидерот.
- Избришете го вишокот на влага во внатрешноста и оставете ги вратите отворени.
 - Во спротивно може да дојде до појава на непријатен мирис.
- Ако фрижидерот се исклучи од напојувањето, треба да почекате најмалку пет минути пред повторно да го вклучите.
- Доколку планирате долг одмор или немате намера да го користите фрижидерот подолг временски период, (3 недели или повеќе) испразнете го фрижидерот заедно со кофата за мраз, извлекете ја приклучницата, затворете го вентилот за вода, избришете го вишокот влага во внатрешноста и оставете ги вратите отворени за да спречите создавање на непријатни мириси и мувла.
- Ако фрижидерот се навлажни со вода, извлекете ја приклучницата и контактирајте со сервисниот центар на Samsung Electronics.
- Не удирајте ги и не нанесувајте прекумерна сила на стаклените површини.
 - Скршеното стакло може доведе до телесна повреда и/или материјална штета.
- Наполнете го резервоарот со вода и чинијата за мраз со вода за пиење (вода од славина, минерална вода или прочистена вода).
 - Не полнете го резервоарот со чај или спортски пијалаци. Ова може да го оштети фрижидерот.
- Внимвавајте да не ги фатите прстите.
- Ако фрижидерот е поплавен, контактирајте со најблискиот сервисен центар.
 - Постои ризик од струен удар или пожар.
- Не чувајте растително масло во корпите на вратата на фрижидерот. Маслото може да премине во цврста состојба, поради што ќе добие лош вкус и ќе биде тешко за употреба. Освен тоа, маслото може да истече од отвореното шише и да предизвика пукнатина на корпата на вратата. Откако ќе отворите шише со масло, препорачливо е да го чувате шишето на ладно место што не е изложено на сончева светлина, како орман за садови или остава.
 - Примери за растително масло: маслиново масло, пченкарно масло, масло од гроздови семки итн.



Безбедносни информации

Опомени при чистење

ВНИМАНИЕ

- Не прскајте вода директно на од внатрешната или надворешната страна на фрижидерот.
 - Постои опасност од пожар или струен удар.
- Не користете фен за коса за да ја исушите внатрешноста на фрижидерот.
- Не ставајте запалена свеќа во фрижидерот за отстранување на непријатните мириси.
 - Тоа може да доведе до струен удар или пожар.
- Не прскајте со средства за чистење директно на екранот.
 - Печатените букви на екранот може да отпаднат.
- Доколку туѓа материја, како на пример вода, навлезе во уредот, исклучете го струјниот кабел и контактирајте со најблискиот сервисен центар.
 - Во спротивно, може да дојде струен удар или пожар.
- Користете чиста, сува крпа за отстранување на туѓи тела или прашина од иглите на приклучокот. Не користете влажна или навлажнета крпа при чистење на приклучницата.
 - Во спротивно, постои опасност од пожар или струен удар.
- Не го чистете уредот со директно прскање на вода врз него.
- Не користете бензол, разредувач, Слогох средства или хлориди за чистење.
 - Тие може да ја оштетат површината на апаратот и да предизвикаат пожар.
- Никогаш не ставајте прсти или други предмети во отворот на диспензерот.
 - Тоа може да предизвика телесна повреда или материјална штета.
- Пред да почнете со чистење или одржување, исклучете го уредот од ѕидниот приклучок.
 - Во спротивно, може да дојде струен удар или пожар.
- Фрижидерот треба да се чисти со чист сунѓер или мека ткаенина и детергент со средна јачина растворен во топла вода.
- Не користете абразивни или јаки средства за чистење како спрејови за прозорци, средства за чистење тврдокорни дамки, запаливи течности, солна киселина, восоци за чистење, концентрирани детергенти, белила или средства за чистење што содржат производи од петролеум врз надворешните површини (вратите и кујнскиот елемент), пластичните делови, вратата и внатрешните површини и гумите за заптивање.
 - Тие можат да го изгребат или оштетат материјалот.
- Не ги чистете стаклените полици или капацы со топла вода кога тие се ладни. Стаклените полици и капацы може да се скршат ако се изложат на ненадејни промени на температурата или удари, како на пример, потчукнување или испуштање предмети врз нив.



Важни предупредувачки симболи при отстранување во отпад

ПРЕДУПРЕДУВАЊЕ

- Отстранете го материјалот од амбалажата за овој производ на еколошки начин.
- Пред да го отстраните фрижидерот во отпад, проверете дали се оштетени цевките на задната страна.
- Како разладно средство се користат R-600a или R-134a. Проверете ја етикетата на компресорот на задниот дел од уредот или етикетата со ознаката на типот во внатрешноста на фрижидерот за да видите кое разладно средство се користи во вашиот фрижидер. Ако овој фрижидер содржи запалив гас (разладно средство R-600a), контактирајте со локалните органи за начинот на отстранување на овој производ.
- При отстранување на фрижидерот, отстранете ги вратите/бравите и рачките на вратите за малите деца и животните да не можат да се заклучат внатре. Децата треба да се под надзор за да не си играат со апаратот. Ако се заклучат внатре, децата може да се повредат или да се задушат до смрт.
 - Ако се заклучат внатре, децата може да се повредат или да се задушат до смрт.
- Се користи циклопентан во изолацијата. За гасовите на изолацијата е потребна специјална процедура за отстранување. Информирајте се кај локалните органи за начинот на отстранување на овој производ.
- Чувајте ги материјалите од амбалажата подалеку од децата, бидејќи тие може да бидат опасни за децата.
 - Ако детето стави торба над главата, детето може да се задуши.



Безбедносни информации

Дополнителни совети за правилна употреба

- Во случај на прекин на електричната енергија, прашајте во локалната канцеларија на претпријатието за снабдување со електрична енергија колку долго ќе трае прекилот.
 - Повеќето прекини на електрична енергија коишто се отстрануваат во рок од еден или два часа не влијаат на температурите во фрижидерот. Меѓутоа, за тоа време треба да го сведете отворањето на вратата на минимум.
 - Ако прекилот во снабдувањето со струја трае подолго од 24 часа, извадете ја и фрлете ја сета замрзната храна.
- Фрижидерот може да не работи постојано (замрзнатите производи може да започнат да се одмрзнуваат или температурите може да станат премногу топли во преградата за замрзната храна) ако за подолго време се постави на место со постојано пониски температури од температурите за коишто е направен уредот.
- Во случај на одредена храна, ако ја чувате во фрижидер може да има негативни последици за зачувување на храната поради нејзините состојки.
- Уредот не фаќа мраз, што значи дека нема потреба од рачно одмрзнување. Тоа се прави автоматски.
- Порастот на температурата во текот на одмрзнувањето е во согласност со условите на ISO. Меѓутоа, ако сакате да спречите несоодветно покачување на температурата на замрзнатата храна при одмрзнување на уредот, завиткајте ја замрзнатата храна во неколку слоја весници.
- Не замрзнувајте ја повторно замрзнатата храна којашто е целосно одмрзната.
- Температурата во одделот(е) или преградата(е) што го има симболот две ѕвездички (☆☆) е малку повисока од температурата во другата преграда/другите прегради од замрзнувачот. Одделот(е) или преградата(е) со две ѕвездички е(се) засновани на упатствата и/или условите при кои се доставени.



Совети за штедење енергија

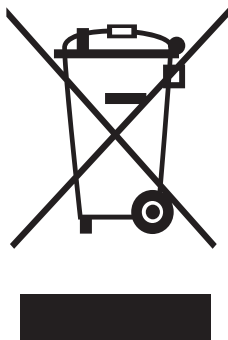
- Монтирајте го апаратот во сува и добро проветрена просторија со соодветна вентилација. Погрижете се да не биде изложен на директна сончева светлина и никогаш не ставајте го покрај директен извор на топлина (радијатор, на пример).
- Се препорачува да не ги блокирате отворите или решетките за вентилација за енергетска ефикасност.
- Секогаш оставете ја топлата храна да се излади пред да ја ставите во уредот.
- Ставајте ја замрзнатата храна да се одмрзува во фрижидерот. Со тоа ја користите ниската температура на замрзнатата храна за ладење на храната во фрижидерот.
- Не држете ги вратите на фрижидерот отворени премногу долго кога ја ставате или вадите храната. Колку пократко е отворена вратата, толку помалку ќе има натрупување на мраз во замрзнувачот.
- Се препорачува да го инсталирате фрижидерот со растојание од задниот дел и страните. Со тоа ќе ја намалите потрошувачката на електрична енергија и ќе ги намалите сметките за електрична енергија.
- За најефективна употреба на енергија, чувајте ги сите внатрешни делови како на пр. корпи, фиоки, полици во положба предвидена од производителот.

Овој уред е наменет за употреба во домаќинствата и за слични намени како на пример

- кујнски простории за персоналот во продавници, канцеларии и други работни средини;
- куќи на фарми и од страна на клиенти во хотели, мотели и други станбени објекти;
- средини од типот ноќевање со појадок;
- примена во угостителството и во други објекти во коишто не се врши малопродажба.

Безбедносни информации

Упатства за WEEE



Правилно депонирање на овој производ (Отпадна електрична и електронска опрема)

(Применливо во држави со посебни системи за справување со отпадот)

Оваа ознака на производот, приборот или литературата означува дека производот и неговиот електронски прибор (на пр. полначот, слушалките, USB кабелот) не треба да се отстрануваат заедно со останатиот отпад од домаќинството на крајот од нивниот работен век. За избегнување на можна штета врз околината или човечкото здравје предизвикана со неконтролирано фрлање отпад, Ве молиме да ги одвоите овие предмети од другите видови отпад и одговорно да ги рециклирате заради унапредување на еколошки оправдано повторно користење на материјалните ресурси.

Физичките лица можат да се обратат или во продавницата каде што го купиле овој производ или во службите на локалната самоуправа, за детали каде и како да извршат рециклирање на производот на начин безбеден по околината.

Деловните корисници можат да се обратат до својот снабдувач и да ги проверат одредбите и условите во договорот за набавка. Овој производ и неговиот електронски прибор не треба да се мешаат со друг комерцијален отпад.

За повеќе информации во врска со определбите на компанијата Samsung за заштита на животната средина и посебните законски обврски за производите, како на пр. REACH, посетете ја веб-страницата: samsung.com/uk/aboutsamsung/samsungelectronics/corporatecitizenship/data_corner.html

(Само за производи коишто се продаваат во европските земји)

Инсталирање

Пред да го користите, внимателно следете ги овие упатства за правилно да го инсталирате фрижидерот и за да спречите несреќи.

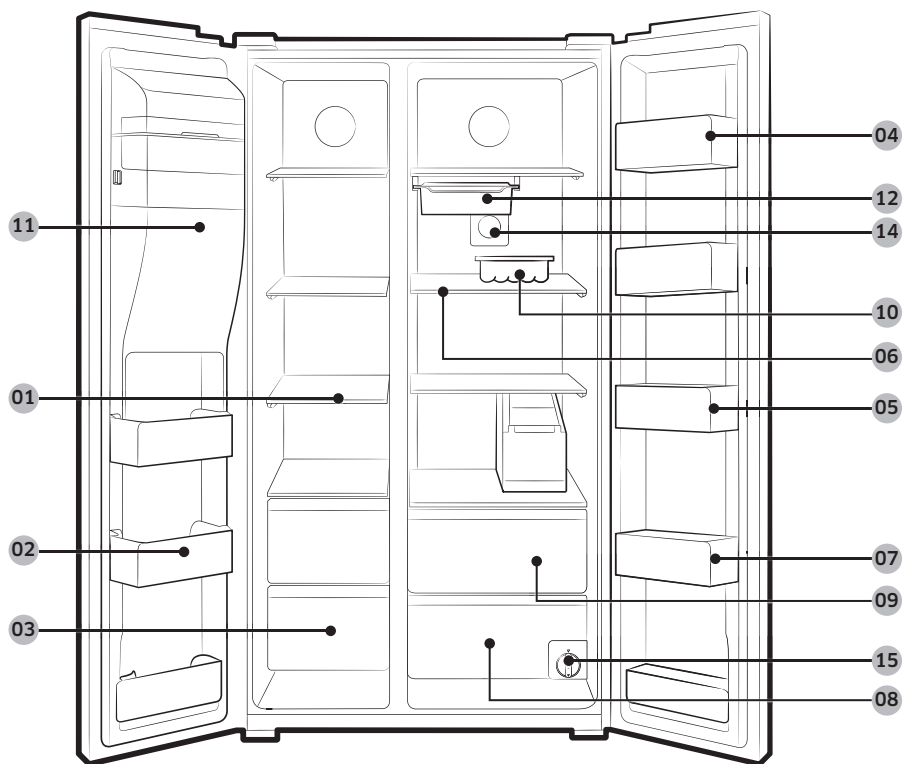
⚠ ПРЕДУПРЕДУВАЊЕ

- Користете го фрижидерот само за намената опишана во ова упатство.
- Сервирањето мора да го врши квалификуван техничар.
- Отстранете го материјалот од пакувањето на производот во согласност со локалните регулативи.
- За да спречите струен удар, пред секое сервисирање или замена исклучете го кабелот за напојување.

Фрижидерот на дланка

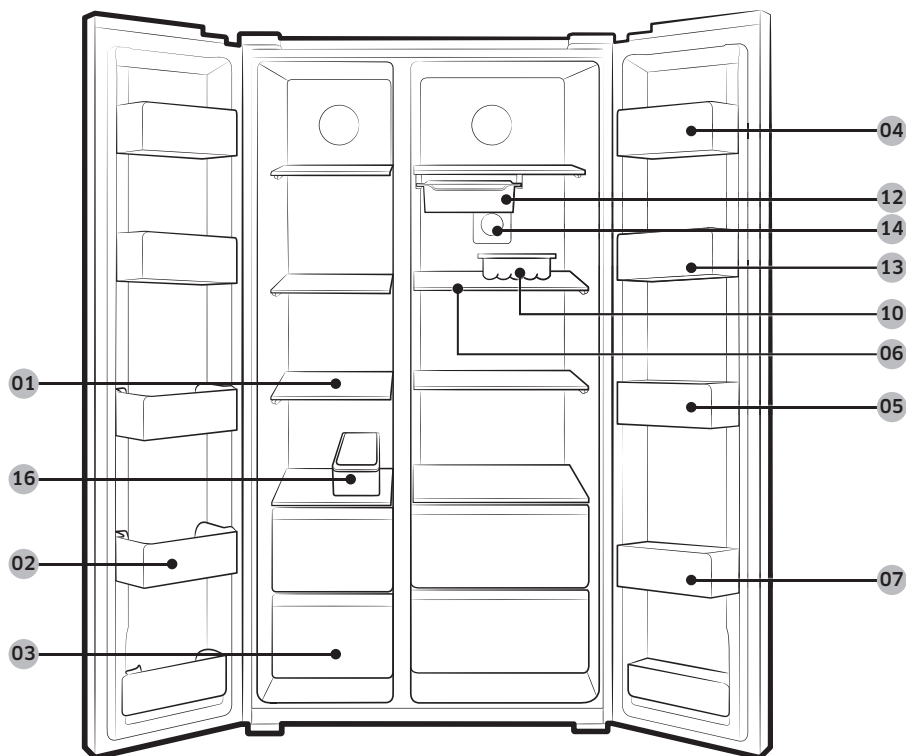
Вистинскиот изглед на вашиот фрижидер може да се разликува во зависност од моделот и земјата.

RH58*



Инсталирање

RH62*



- | | | |
|------------------------------|--|---|
| 01 Полицы за замрзнувачот | 02 Повеќенаменска преграда за замрзнувачот | 03 Корпа за складирање на сува храна и месо |
| 04 Преграда за сирење | 05 Преграда за сосови | 06 Полицы за фрижидерот |
| 07 Преграда за пијалаци | 08 Корпа за зеленчук | 09 Повеќенаменска корпа |
| 10 Сад за јајца * | 11 Кофа на апаратот за правење мраз ** | 12 Подвижна чинија * |
| 13 Преграда за подигнување * | 14 Антибактериски филтер * | 15 Филтер за вода ** |
| 16 Чинија за мраз * | | |

* Само применливи модели

** Само кај модели со диспензер

ЗАБЕЛЕШКА

Дизајнот на садот за јајца може да се разликува во зависност од моделот.

 **ВНИМАНИЕ**

- Не ја ставајте подвижната чинија во замрзнувачот кога таа е наполнета со вода. Водата се замрзнува и подвижната чинија се крши.
- Кога е отворено внатрешното куќиште, не ја отворајте стаклената врата. Стаклената врата веројатно ќе биде притисната наназад и може да се оштети.

Инсталирање

Инсталирање чекор по чекор

ЧЕКОР 1 Изберете место

Барања за место:

- Цврста, рамна површина без тепих или под којшто може да ѝ попречи на вентилацијата
- Подалеку од директна сончева светлина
- Соодветен простор за отворање и затворање на вратата
- Подалеку од извор на топлина
- Простор за одржување и сервисирање
- Опсег на температура: од 5 °C до 43 °C

Опсег на ефективна температура

Фрижидерот е направен да работи нормално во опсегот на температура наведена со температурната класа.

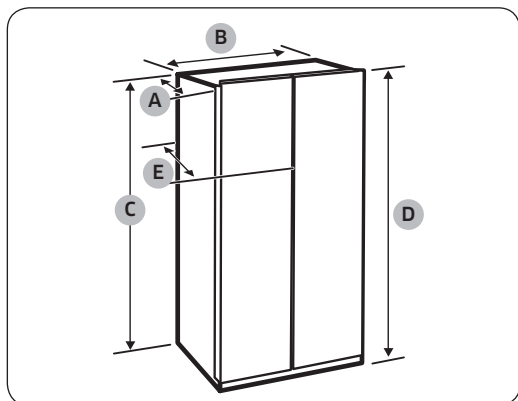
Класа	Симбол	Опсег на собна температура (°C)	
		IEC 62552 (ISO 15502)	ISO 8561
Проширена умерена	SN	+10 до +32	+10 до +32
Умерена	N	+16 до +32	+16 до +32
Суптропска	ST	+16 до +38	+18 до +38
Тропска	T	+16 до +43	+18 до +43

ЗАБЕЛЕШКА

На функцијата за ладење и потрошувачката на енергија на фрижидерот може да влијаат температурата во просторијата, фреквенцијата на отворање на вратите и локацијата на фрижидерот. Препорачуваме соодветно да ги приспособите поставките на температурата.

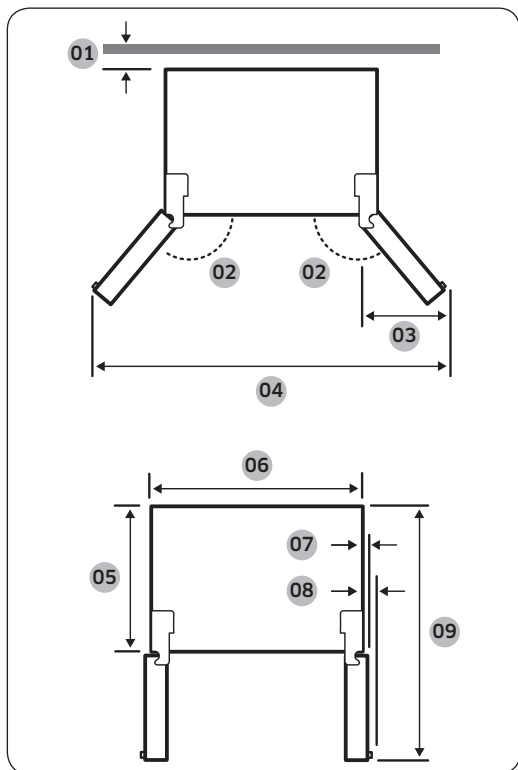
Растојание

Погледнете ги сликите и табелата подолу во врска со барања за место за инсталација.



Длабочина „А“	718
Широчина „В“	908
Височина „С“	1796
Вкупна височина „D“	1825
Длабочина „Е“	721

(единица: mm)



- 01 50 mm
- 02 165°
- 03 468 mm
- 04 1725 mm
- 05 610 mm
- 06 908 mm
- 07 34 mm
- 08 31 mm
- 09 1170 mm

ЗАБЕЛЕШКА

Мерките во горенаведената табела може да се разликуваат, во зависност од начинот на мерење.

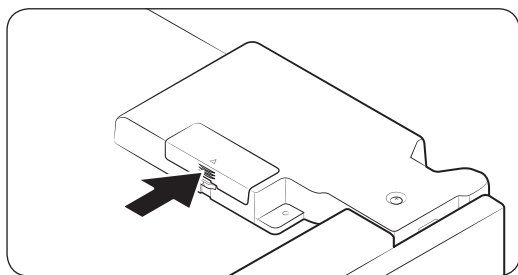
Инсталирање

ЧЕКОР 2 Поврзување преку WiFi

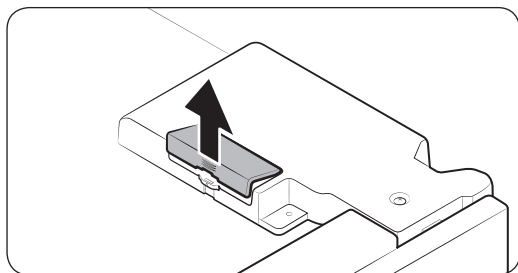
Фрижидерот може да го контролирате далечински со помош на Smart Home Dongle што се продава посебно. За да го купите Smart Home Dongle, одете на www.samsung.com и следете ги информациите наменети за приемникот.

⚠ ВНИМАНИЕ

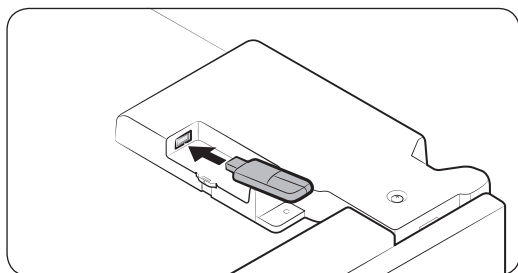
- Samsung Smart Home Dongle е достапен во две верзии: една наменета за паметни телевизори од Samsung, а другата наменета за уреди за во домот од Samsung.
- Мора да го купите Smart Home Dongle од Samsung кој е наменет за уреди за во домот. Сите други приемници може да предизвикаат дефект во системот.



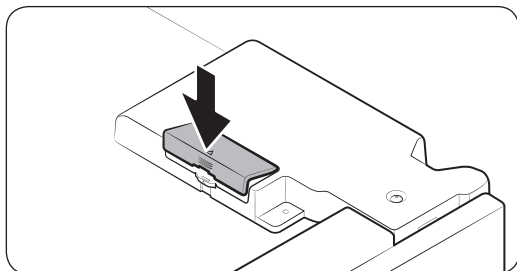
1. Притиснете за да ја отклучите површината со стрелка на капакот за приемникот.



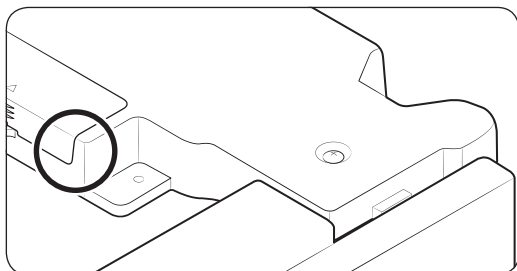
2. Отворете го капакот за приемникот.



3. Вметнете го Smart Home Dongle во отворот за приемник во правилна насока.



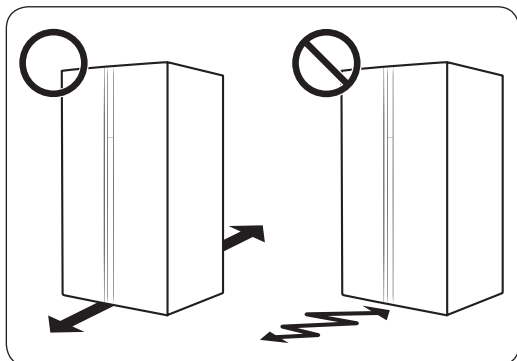
4. Прво вметнете ја горната површина на капакот за приемникот, а потоа затворете го за да го заклучите како што е прикажано.



ЗАБЕЛЕШКА

Означената површина е капакот на изборниот приемник, а не пукнатина или недостаток.

ЧЕКОР 3 Подна покривка



- Површината за инсталирање на фрижидерот мора да ја издржи тежината на целосно наполнет фрижидер.
- За да го заштитите подот, поставете големо парче картон на секоја ногарка на фрижидерот.
- Кога фрижидерот ќе биде во конечната позиција, не поместувајте го освен ако тоа не е потребно за заштита на подот. Ако е потребно, употребете дебела хартија или крпа како на пример стари теписи по патеката на движење.

ЗАБЕЛЕШКА

Доколку фрижидерот не може да помине преку влезот поради својата големина, погледнете во делот Отстранување на вратата заради влез во поглавјето Инсталирање.

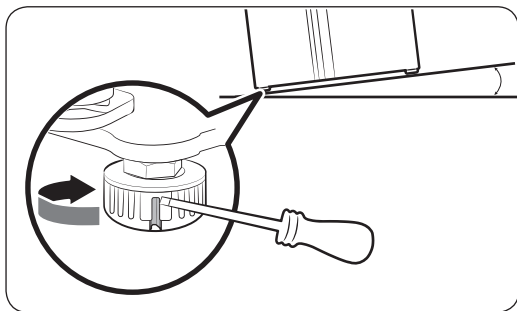
Инсталирање

ЧЕКОР 4 Приспособете ја ногалката за нивелирање

⚠ ВНИМАНИЕ

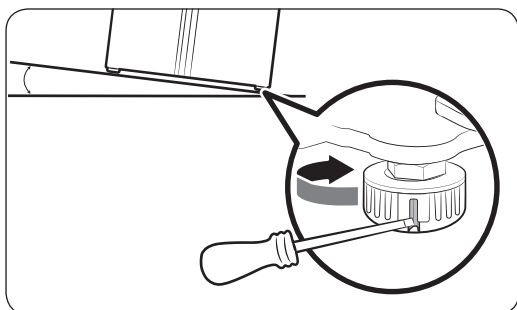
- Фрижидерот мора да биде поставен на рамен, цврст под. Во спротивно, може да дојде до оштетување на фрижидерот или до физичка повреда.
- Нивелирањето мора да се изврши со празен фрижидер. Погрижете се да не остане храна во фрижидерот.
- Од безбедносни причини, прилагодете ја предната страна малку повисоко од задната страна.

Фрижидерот може да се нивелира со помош на предните ногарки кои имаат специјални завртки (нивелатори) наменети за нивелирање. Користете рамен шрафцигер за нивелирањето.



За да ја прилагодите висината на страната на замрзнувачот:

Вметнете го рамниот шрафцигер во нивелаторот на предната ногарка од страната на замрзнувачот. Завртете го нивелаторот во правец на стрелките на часовникот за подигнување или, пак, спротивно од стрелките на часовникот за спуштање.



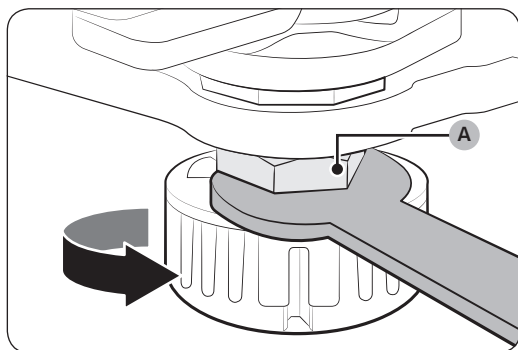
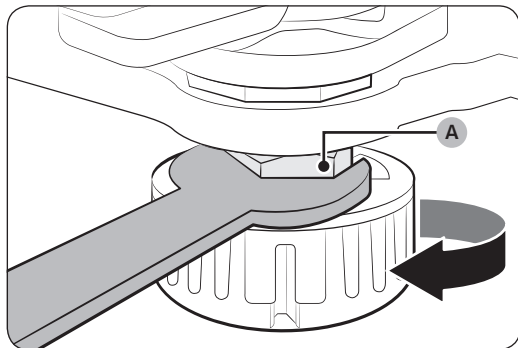
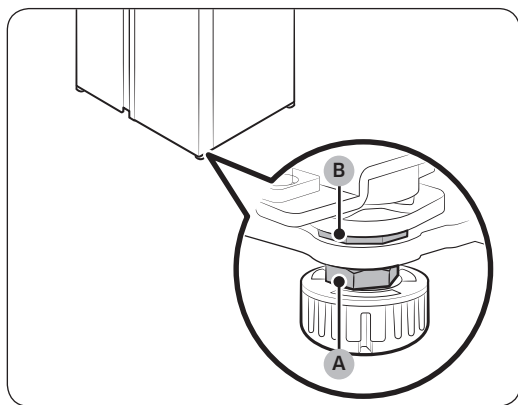
За да ја прилагодите висината на страната на фрижидерот:

Вметнете го рамниот шрафцигер во нивелаторот на предната ногарка од страната на фрижидерот. Завртете го нивелаторот во правец на стрелките на часовникот за подигнување или, пак, спротивно од стрелките на часовникот за спуштање.

ЧЕКОР 5 Прилагодете ја висината на вратата и просторот за вратата

За да ја прилагодите висината на вратата

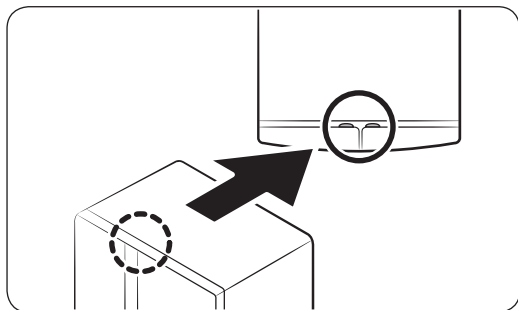
Висината на вратата може да се прилагоди со помош на навртката на стегачот и навртката за висина во предниот долен дел на вратите.



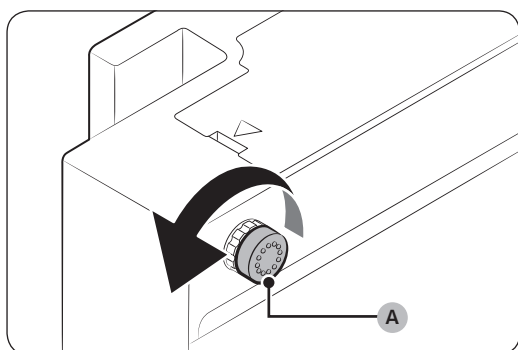
1. Отворете ја вратата за да ја прилагодите и пронајдете ги двете навртки **(A)** и **(B)** во предниот долен дел на вратата.
2. Со испорачаниот клуч за завртување, завртете ја **навртката на стегачот (A)** во правец на стрелките на часовникот за да ја олабавите. Потоа отворете ја вратата и направете го следното од внатрешната страна на вратата.
 - За да ја подигнете вратата, свртете ја **навртката за висина (B)** во спротивен правец од стрелките на часовникот.
 - За да ја спуштите вратата, завртете ја **навртката за висина (B)** во правец на стрелките на часовникот.
3. Откако ќе завршите со постапката, зацврстете ја **навртката на стегачот (A)** со тоа што ќе ја свртите спротивно од стрелките на часовникот.

Инсталирање

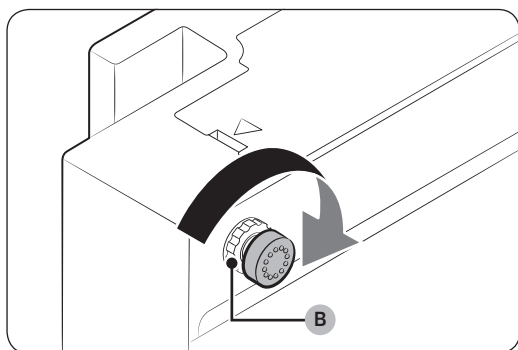
За да го коригирате процепот помеѓу вратата и фрижидерот



Можете рачно да го прилагодувате процепот со помош на **завртката за процеп** во долниот заден дел на вратите.



1. За да го прилагодите процепот, направете го следното:
 - За да го проширите процепот, свртете ја **завртката за процеп (A)** во правец на стрелките на часовникот.
 - За да го стесните процепот, свртете ја **завртката за процеп (A)** во спротивен правец од стрелките на часовникот.



2. Кога ќе го коригирате процепот, затегнете ја **завртката за заклучување (B)** така што ќе ја свртите во правец на стрелките на часовникот.

ЧЕКОР 6 Извршете поврзување со извор на вода

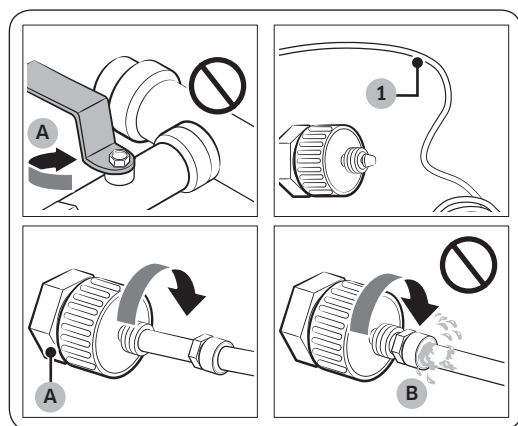
⚠ ВНИМАНИЕ

- Цревето за довод на вода мора да го поврзе квалификуван техничар.
- Гаранцијата за вашиот фрижидер не го опфаќа инсталирањето на цревето за довод на вода. Инсталирањето на цревето за довод на вода се извршува на ваш трошок, освен доколку надоместокот за инсталирањето е вклучен во цената на продавачот.
- Samsung не презема никаква одговорност за инсталирањето на цревето за довод на вода. Доколку дојде до истекување на вода, контактирајте со инсталатерот на цревето за довод на вода.

За да ја поврзете цевката со ладна вода со цревето за филтрирање на вода

⚠ ВНИМАНИЕ

- Проверете дали цревето за филтрирање на вода е поврзано со цевка со извор на ладна вода за пиене. Поврзувањето со цевката со топла вода може да предизвика дефект кај прочистувачот.



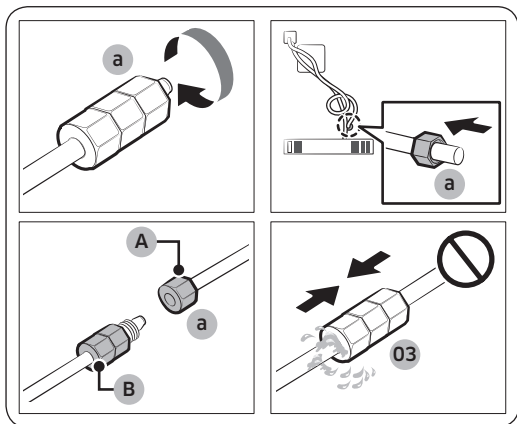
A. Затворете ја главната цевка за вода

B. Без јаз

1. Исклучете го доводот на вода со затворање на главниот вентил за вода.
2. Пронајдете ја **цевката со ладна вода за пиене (1)**.
3. Следете ја инсталацијата на цревето за довод на вода за ја поврзете со цевката за вода.
4. Откако ќе завршите со поврзувањето, отворете го главниот вентил за вода и наточите околу 3 литри вода. Ова е за да се отстранат нечистотиите во цевката.

Инсталирање

За да го поврзете цревето за филтрирање на вода со цревето за довод на вода



- A. Црево за довод на вода од единица
B. Црево за довод на вода од комплет

1. Олабавете ја и отстранете ја **навртката за компресија (a)** од цревето за довод на вода од фрижидерот, и вметнете ја на цревето за филтрирање на вода.
2. Затегнете ја **навртката за компресија (a)** за да го поврзете цревето за филтрирање на вода со цревето за довод на вода.
3. Отворете го главниот вентил за вода и проверете дали има истекување.
4. Доколку нема истекување, наточите околу 3 литри вода пред да го користите фрижидерот за да ги отстраните нечистотиите во системот за филтрирање на водата.

За да го поправите цревето за довод на вода

⚠ ВНИМАНИЕ

Цревето за довод на вода мора да го поправа квалификувано професионално лице. Доколку забележите истекување на водата, контактирајте со локалниот сервисен центар на Samsung или со инсталатерот на цревето за довод на вода.

ЧЕКОР 7 Почетни поставувања

Со комплетирање на следните чекори, фрижидерот треба да биде целосно подготвен за работа.

1. Вклучете го кабелот за напојување во ѕидниот приклучок за да го вклучите фрижидерот.
2. Отворете ја вратата и проверете дали свети внатрешното светло.
3. Поставете ја температурата на најладна и почекајте околу еден час. Потоа, замрзнувачот малку ќе се излади, а моторот ќе работи рамномерно.
4. Очекајте додека фрижидерот не ја постигне поставената температура. Сега фрижидерот е подготвен за користење.

ЧЕКОР 8 Крајна проверка

Кога ќе завршите со инсталирањето, проверете дали:

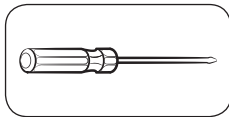
- Фрижидерот е вклучен во електричен приклучок и е правилно заземјен.
- Фрижидерот е инсталиран на рамна, нивелирана површина со соодветна оддалеченост од ѕидот или од кујнскиот елемент.
- Фрижидерот е нивелиран и е добро поставен на подот.
- Вратата лесно се отвора и затвора и внатрешното светло автоматски се вклучува кога ќе ја отворите вратата.

Отстранување на вратата заради влез

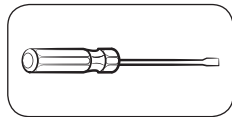
Доколку фрижидерот не може да помине низ влезот поради својата големина, следете ги следните инструкции:

Потребни алати (не се испорачани)

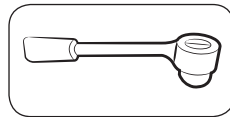
Овие алати се користат за отстранување на вратите.



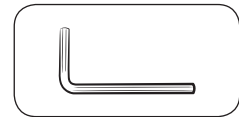
Крстач



Рамен шрафцигер

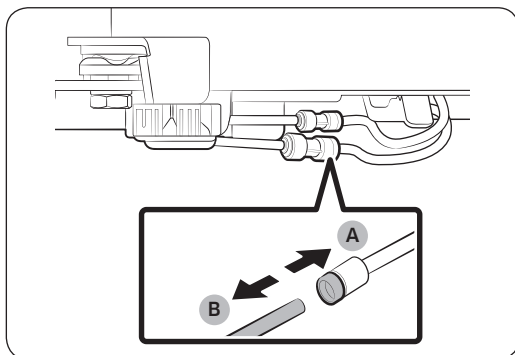
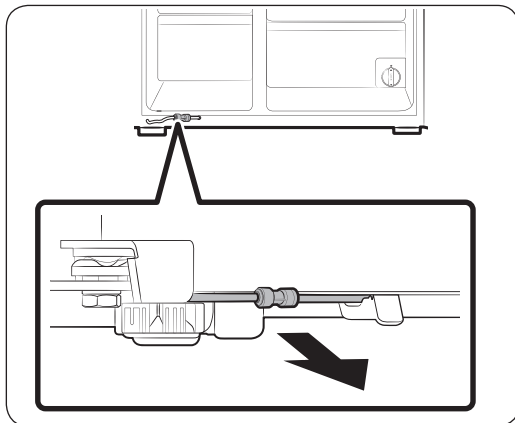


Крцкало (10 mm)



Имбус (5 mm)

Исклучете го цревето за довод на вода



1. Од долната задна страна на фрижидерот, извлечете го цревето за довод на вода напред.

ЗАБЕЛЕШКА

Доводот на вода на фрижидерот е црево за циркулација на водата која ја поврзува цевката за вода од изворот на вода со цревата од системот за филтрирање на водата од фрижидерот.

2. За да ги исклучите цревата, притиснете и задржете ја **транспарентната спојница (A)** и откачете го **цревето за вода (B)**.

ВНИМАНИЕ

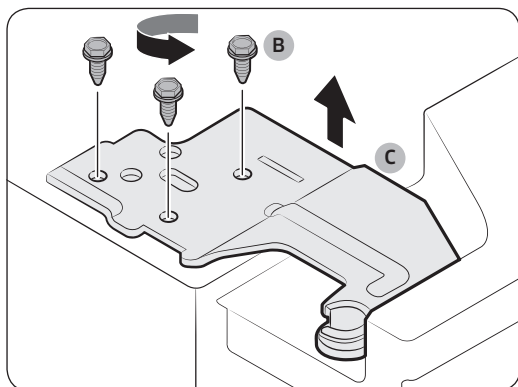
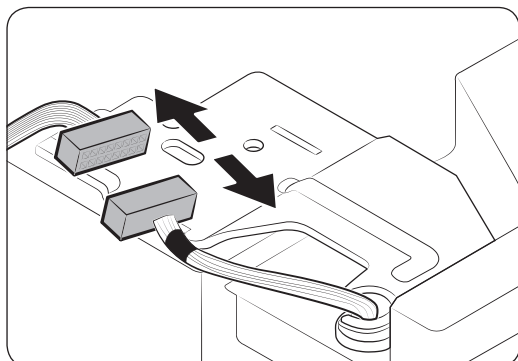
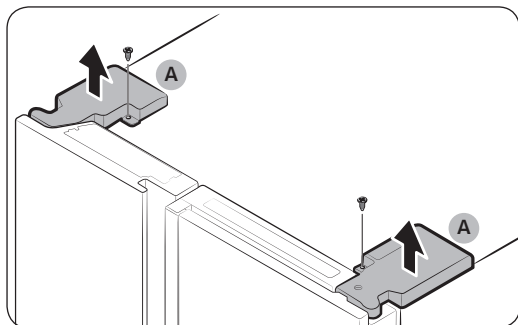
Не применувајте прекумерна сила на спојницата. Таа може да се скрши.

Инсталирање

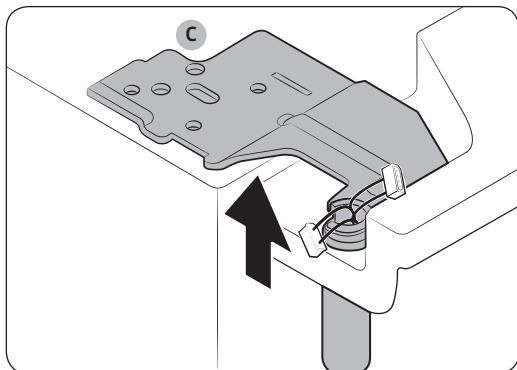
Откачете ги вратите

⚠ ВНИМАНИЕ

Вратата може да падне и да се оштети за време на применувањето на овие чекори. За да спречите несреќа, добро внимавајте кога ги извршувате овие чекори.

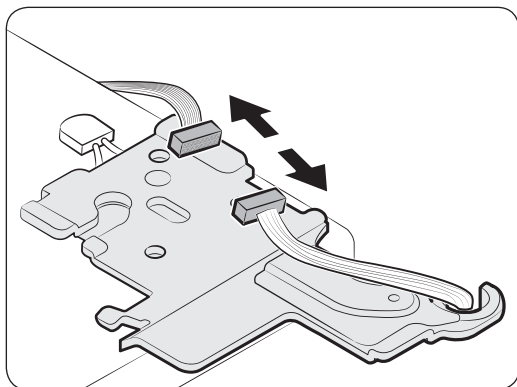


1. Користете крстач за да ги одвртите **капаците на шарките (A)** во горните делови на вратите.
2. Отворете ги вратите за да ги разлабавите шарките и отстранете ги капаците на шарките. Откако ќе ги отстраните капаците, затворете ги вратите.
3. Исклучете ја електричната инсталација.
4. Одвртете ги **завртките на шарките (B)** во спротивен правец од стрелките на часовникот и отстранете ја **горната шарка (C)**. Внимавајте да не падне вратата врз вас и да предизвика физичка повреда.

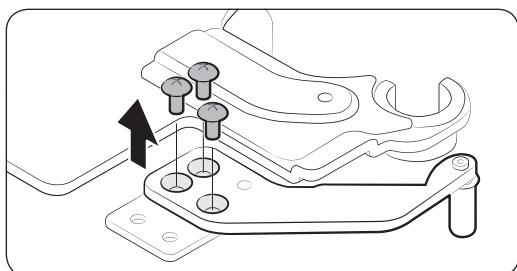


5. Отстранете ги **шарките (C)** од двете страни.
6. Нежно подигнете ги вратите една по една за да ги отстраните. Бидете внимателни, бидејќи вратата може да падне.

Откачете ја стаклената врата (само кај одредени модели)

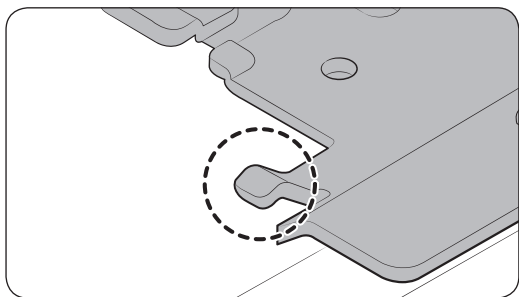
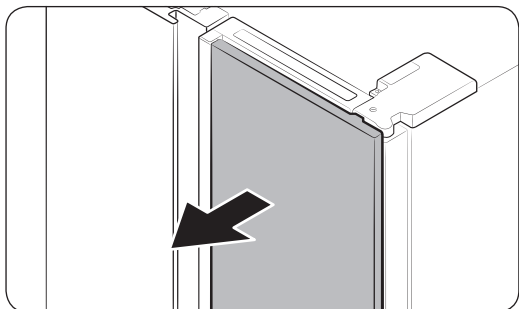


1. Следете ги чекорите 1 и 2 во делот „Откачување на вратите“.
2. Исклучете го приклучокот на куќиштето, кој се наоѓа во горниот дел на стаклената врата, во спротивни насоки.



3. Одвртете ги 3-те шрафови на горната шарка на стаклената врата.

Инсталирање



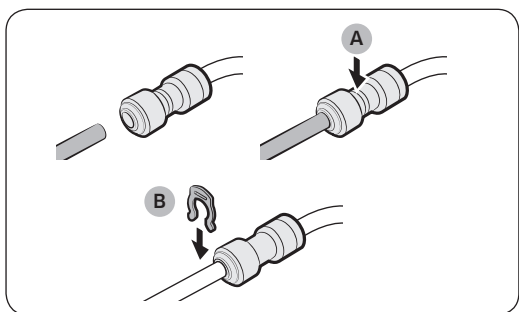
4. Цврсто фатете ги двете страни на стаклената врата, а потоа внимателно извлечете ја напред.

⚠ ВНИМАНИЕ

За да спречите оштетување или заплеткување на каблите, користете го стегачот за кабли на страната на шарката.

Повторно приклучете ги цревата за вода

Откако фрижидерот ќе помине низ влезот, повторно приклучете ги цревата за вода и вметнете ги испорачаните штипки (x2) за да ја затегнете спојницата.



- A. Центар на транспарентната спојница
- B. Штипка A (1/4") (6,35 mm)

⚠ ВНИМАНИЕ

- Проверете дали цревата за вода се поврзани со соодветните бои.
- За да спречите истекување на водата, секое црево за вода мора целосно да се вметне до центарот на транспарентната спојница, а потоа да му се стави штипка.

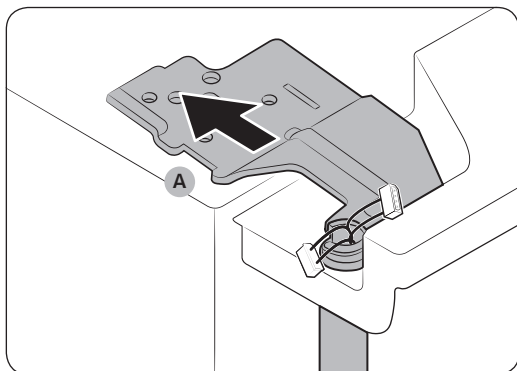
Повторно прикачете ги вратите

⚠ ВНИМАНИЕ

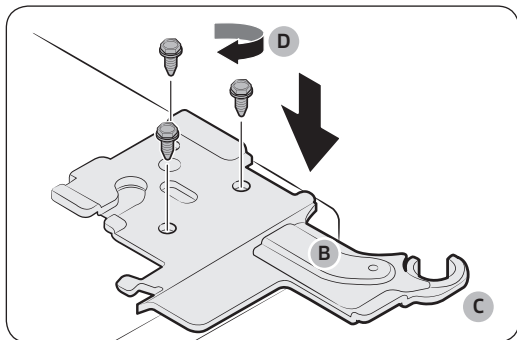
- Пред повторно да ги прикачите вратите, проверете дали сите електрични приклучоци се правилно поврзани.
- Најпрво мора да се прикачи вратата од замрзнувачот пред вратата од фрижидерот.



1. Држете ја вратата од замрзнувачот и прицврстете ја на шарката во долниот дел од фрижидерот.

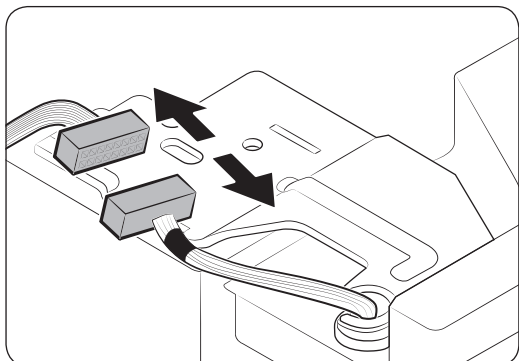


2. На горната страна, вметнете ја шарката (A) во отворот за шарки.

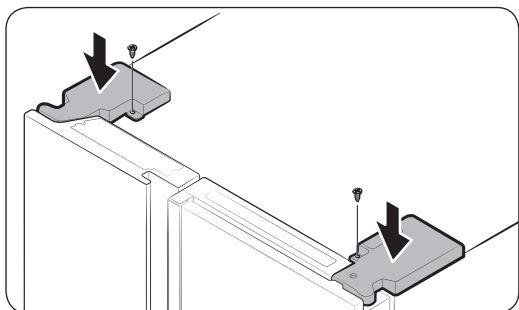


3. Вметнете ја оската на горната шарка (B) во отворот за шарки (C). Проверете дали оската на шарката е поставена исправно, така што сите отвори за завртки да бидат целосно видливи. Потоа, затегнете ги завртките на шарките (D) во правец на стрелките на часовникот.

Инсталирање



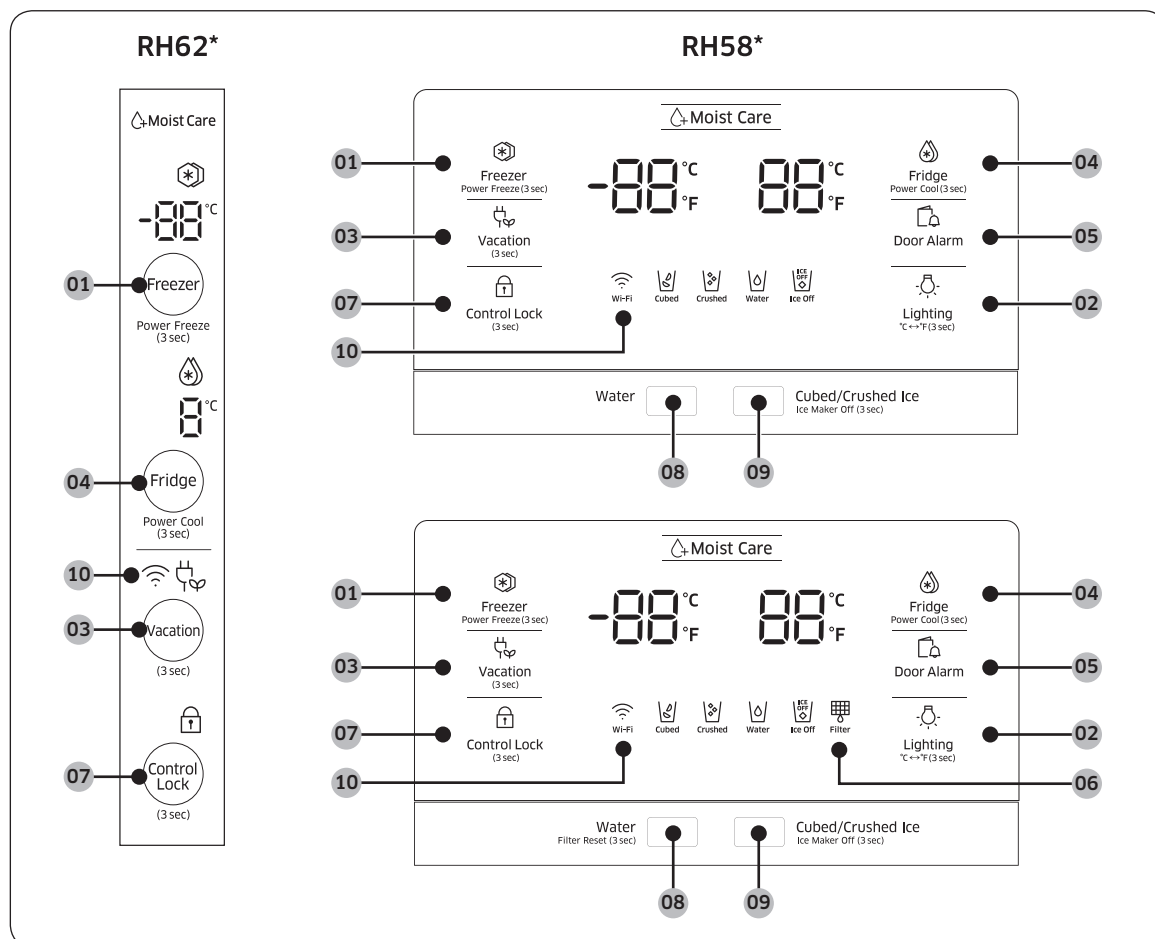
4. Повзете ја електричната инсталација.



5. Прво вметнете ги капаците на шарките со предните страни, а потоа затегнете ги завртките. За овој чекор користете крстач.

Операции

Панел со функции



01 Freezer (Замрзнувач) / Power Freeze (Засилено замрзнување)

04 Fridge (Фрижидер) / Power Cool (Засилено ладење)

07 Control Lock (Заклучување на контролата)

10 Мрежно поврзување *

02 Lighting (Осветлување) / °C ↔ °F

05 Door Alarm (Аларм за врата)

08 Water (Вода) / Filter Reset (Ресетирање на филтерот) *

03 Vacation (Одмор)


06 Filter (Филтер) *

09 Cubed/Crushed Ice (Мраз во коцки/Издробен мраз) / Ice Maker Off (Исклучување на апаратот за правење мраз)

* Само применливи модели

Операции


01 Замрзнувач / Засилено замрзнување (3 сек.)

Freezer (Замрзнувач)	Копчето Freezer (Замрзнувач) може да се користи за поставување на температурата во замрзнувачот или за активирање/деактивирање на функцијата Засилено замрзнување. Достапниот опсег на температури изнесува помеѓу -15 °C (5 °F) и -23 °C (-8 °F).
Power Freeze (Засилено замрзнување)	<p>Со Засилено замрзнување се забрзува процесот на замрзнување со максимална брзина на вентилаторот. Замрзнувачот продолжува да работи со полна брзина во траење од неколку часа и потоа се враќа на претходната температура.</p> <ul style="list-style-type: none">• За да го активирате Засилено замрзнување, притиснете и задржете го Freezer (Замрзнувач) во траење од 3 секунди. Соодветниот показател () ќе светне и фрижидерот ќе го забрза процесот на замрзнување.• За да го деактивирате, повторно притиснете и задржете Freezer (Замрзнувач) во траење од 3 секунди. Замрзнувачот се враќа на нагдувањето за претходна температура.• За да замрзнете големи количества на храна, активирајте ја функцијата Засилено замрзнување најмалку 24 часа пред да ставите храна во замрзнувачот. <p>ЗАБЕЛЕШКА</p> <p>Со користење на функцијата Засилено замрзнување се зголемува потрошувачката на енергија. Погрижете се да ја исклучите оваа опција и да ја вратите претходната температура ако немате намера да ја користите.</p>

02 Осветлување / °C ↔°F (3 сек.)

Копчето **Lighting (Осветлување)** може да се користи за префрлување на температурата од Целзиусови степени во Фаренхајтови степени. За да ја промените скалата на температурата, притиснете и задржете **Lighting (Осветлување)** во траење од 3 секунди за да ја промените тековната скала на температурата.

03 Одмор


Vacation (Одмор)	<p>Копчето Vacation (Одмор) може да се користи за активирање/деактивирање на режимот Одмор.</p> <p>Доколку одите на одмор или на деловно патување, или доколку не планирате да го користите фрижидерот подолг временски период, користете ја функцијата Одмор. Притиснете и задржете Vacation (Одмор) во траење од 3 секунди за да го исклучите работењето на фрижидерот со вклучен показател за одмор ().</p> <p>ЗАБЕЛЕШКА</p> <p>Се препорачува да ги испразните преградите на фрижидерот и да проверите дали вратата е затворена.</p>
-------------------------	--

04 Фрижидер / Засилено ладење (3 сек.)

Копчето **Fridge (Фрижидер)** може да се користи за поставување на температурата во фрижидерот или за активирање/деактивирање на функцијата Засилено ладење.

Fridge (Фрижидер)	Можете рачно да ја прилагодите температурата на ладење за фрижидерот. Притискајте Fridge (Фрижидер) за да ја прелистувате лентата за температура и за да ја изберете саканата температура помеѓу 1 °C (34 °F) и 7 °C (44 °F).
Power Cool (Засилено ладење)	Со Засилено ладење се забрзува процесот на ладење со максимална брзина на вентилаторот. Ова е корисно за брзо ладење храна што брзо се расипува или доколку вратата била отворена извесно време. Фрижидерот продолжува да работи со полна брзина во траење од неколку часа и потоа се враќа на претходната температура. Притиснете и задржете Power Cool (Засилено ладење) во траење од 3 секунди.

05 Аларм за врата

Door Alarm (Аларм за врата)	Можете да поставите аларм како потсетник. Доколку вратата стои отворена подолго од 2 минути, алармот ќе се активира, а индикаторот за аларм () ќе почне да трепка. Алармот е овозможен како зададено фабричко поставување. За да го оневозможите алармот, притиснете го копчето Door Alarm (Аларм за врата) . За да го овозможите алармот, повторно притиснете на копчето Door Alarm (Аларм за врата) .
------------------------------------	--

06 Филтер

Работниот век на филтерот ќе се ресетира, а показателот за филтер ќе се исклучи. Иконата ќе трепка со црвена боја неколку секунди при отворање или затворање на вратата.

Операции

07 Заклучување на контролата (3 сек.)

Control Lock (Заклучување на контролата)	За да ја активирате функцијата Заклучување на контролата, притиснете и задржете Control Lock (Заклучување на контролата) во траење од 3 секунди. Контролите на екранот се оневозможени и диспензерот не функционира дури и доколку ја притиснете рачката. За да го деактивирате, повторно притиснете и задржете во траење од 3 секунди.
Автентикација на уред	Кога го поврзвате фрижидерот со апликацијата Samsung Smart Home или со паметни уреди од Samsung како што се паметни телевизори од Samsung, следете ги инструкциите на екранот на апликацијата или уредот и притиснете и задржете Control Lock (Заклучување на контролата) во траење од 5 секунди. Панелот за температура прикажува „он (вклучено)“ во траење од 5 секунди пред да продолжи со процедурата за автентикација. Имајте предвид дека автентикацијата нема да влијае на функцијата Заклучување на контролата.

08 Вода / Ресетирање на филтерот (3 сек.)

Копчето **Water (Вода)** може да го користите за да наточите вода или да го ресетирате филтерот за вода.

Точење вода	Притиснете Water (Вода) за да наточите вода. Во овој режим нема да излезе мраз.
Filter Reset (Ресетирање на филтерот)	По околу 6 месеци (приближно 300 галони) користење на оригиналниот филтер за вода, показателот за филтер станува црвен за да ве потсети дека филтерот треба да се замени. Доколку се случи тоа, заменете го филтерот и притиснете и задржете Filter Reset (Ресетирање на филтерот) во траење од 3 секунди. ЗАБЕЛЕШКА Во некои географски области во водата се содржи големо количество варовник. Ова може да го намали работниот век на филтерот. Во тие области, ќе морате да го менувате филтерот за вода почесто од горенаведениот период.

09 Мраз во коцки/Издробен мраз / Исклучување на апаратот за правење мраз (3 сек.)

Cubed/Crushed Ice (Мраз во коцки/Издробен мраз)	Можете да изберете тип на мраз. Притиснете го копчето за да се префрлувате помеѓу типовите мраз и да изберете мраз во коцки или издробен мраз. Се вклучува соодветниот показател.
Ice Maker Off (Исклучување на апаратот за правење мраз)	За да го оневозможите правењето мраз, притиснете и задржете на копчето во траење од 3 секунди. Во овој режим, правењето мраз е оневозможено дури и ако притиснете Cubed/Crushed Ice (Мраз во коцки/Издробен мраз) .



10 Мрежно поврзување (само кај одредени модели)

Изборниот Smart Home Dongle (се продава посебно) може да го користите за контрола и следење на вашиот фрижидер преку апликацијата Samsung Smart Home. За повеќе информации за Samsung Smart Home, погледнете го делот за Samsung Smart Home.

ЗАБЕЛЕШКА

- Во препорачаните системи за шифрирање спаѓаат WPA/TKIP и WPA2/AES. Сите понови или нестандардизирани протоколи за автентикација на Wi-Fi не се поддржани.
- Уредите за безжична комуникација во непосредна близина во опкружувањето може да влијаат врз безжичните мрежи.
- Ако вашиот давател на интернет услуги ја регистрирал MAC адресата на вашиот компјутер или модем поради идентификација, вашиот паметен фрижидер од Samsung може да не се поврзе на интернет. Во тој случај, обратете се кај вашиот давател на интернет услуги за да добиете техничка помош.
- Поставките за заштитниот ѕид на вашиот мрежен систем може да го спречат паметниот фрижидер од Samsung да пристапи на интернет. Обратете се кај вашиот давател на интернет услуги за да добиете техничка помош. Ако проблемот не се отстрани, обратете се во локалниот центар за сервисирање или продажба на Samsung.
- За конфигурирање на поставките за безжичната пристапна точка (AP), погледнете го упатството за користење на пристапната точка.
- Паметните фрижидери од Samsung опремени со Smart Home Dongle од Samsung ги поддржуваат и протоколот за Wi-Fi 2,4 GHz со IEEE 802.11 b/g/n и протоколот за софтверска пристапна точка (се препорачува IEEE 802.11 n).
- Можно е неовластените безжични Wi-Fi рутери да не можат да се поврзат со паметните фрижидери од Samsung.

Samsung Smart Home (само кај одредени модели)

Инсталирање

Посетете го Google Play Store, Galaxy Apps или Apple App Store и побарајте „Samsung Smart Home“. Преземете ја и инсталирајте ја апликацијата Samsung Smart Home што ја нуди Samsung Electronics за вашиот паметен уред.

ЗАБЕЛЕШКА

- Апликацијата Samsung Smart Home е дизајнирана за Android 4.0 (ICS) или понова верзија, или iOS 7.0 или понова верзија, а оптимизирана е за паметни телефони од Samsung (сериите Galaxy S и Galaxy Note). Кај други модели на паметни телефони, одредени функции може да функционираат на поинаков начин.
- Заради подобрување на перформансите, апликацијата Samsung Smart Home подлежи на промени без претходно известување, а поддршката за неа може да се укине во согласност со политиката на производителот.



Операции

Сметка на Samsung

За да ја користите апликацијата треба да ја регистрирате вашата сметка на Samsung. Ако немате сметка на Samsung, следете ги инструкциите што ги прикажува апликацијата на екранот за да направите бесплатна сметка на Samsung.

Упатства за почеток

1. Вметнете го Smart Home Dongle во соодветниот приклучок на вашиот фрижидер.
2. Активирајте ја апликацијата Samsung Smart Home и најавете се со вашата сметка на Samsung. Корисниците на iPhone треба да ги внесуваат податоците за најавување при секое отворање на апликацијата.
3. Одете во **Device (Уред)** > иконата **+**, а потоа допрете **Refrigerator (Фрижидер)**.
4. Следете ги инструкциите на екранот за да ги внесете потребните податоци за рутерот, а потоа допрете **Next (Следно)**.
5. Притиснете и задржете **Fridge (Фрижидер)** подолго од 5 секунди, сè додека на екранот не се прикаже пораката „AP“. Вашиот фрижидер ќе се регистрира во апликацијата.
6. Кога регистрацијата на уредот ќе заврши, иконата за фрижидерот ќе се прикаже во апликацијата Samsung Smart Home.
7. Допрете ја иконата за фрижидерот за да ја отворите страницата за фрижидерот.
8. Кога ќе се воспостави мрежната врска, иконата за Wi-Fi кај фрижидерот ќе засвети.

Апликација за фрижидерот

Вградена контрола

Следете го и контролирајте го вашиот фрижидер кога сте во домот и кога патувате.

- Допрете ја иконата за фрижидерот во Samsung Smart Home за да ја отворите страницата за фрижидерот.
- Проверете ги известувањата или статусот на работа на вашиот фрижидер и променете ги опциите или поставките доколку е потребно.



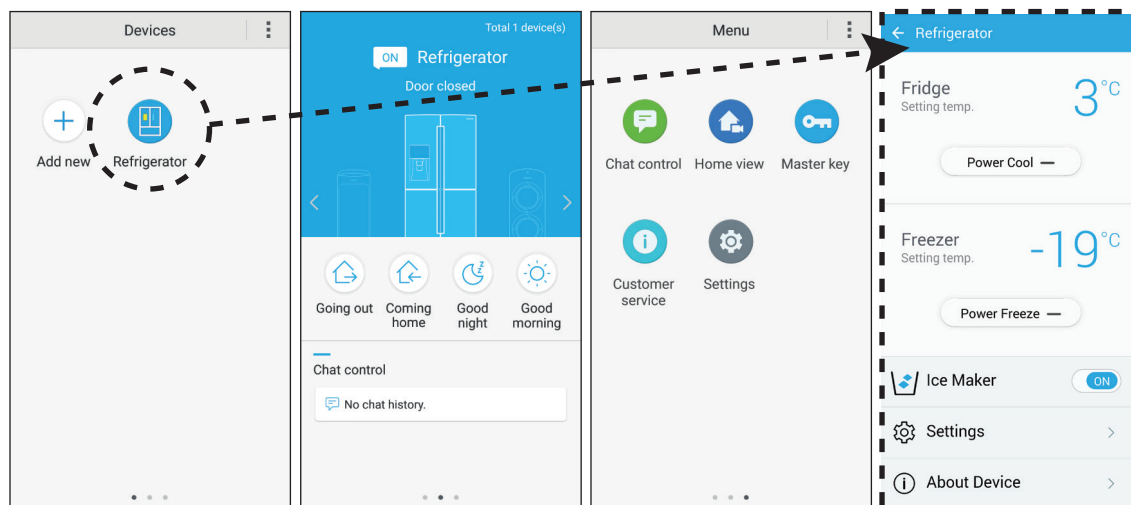
ЗАБЕЛЕШКА

Некои опции или поставки на фрижидерот може да бидат недостапни за далечинска контрола.

Поважни функции

Регистрирајте ги паметните уреди за во домот од Samsung во серверот Samsung Smart Home за да овозможите далечински пристап.

Преглед на менито

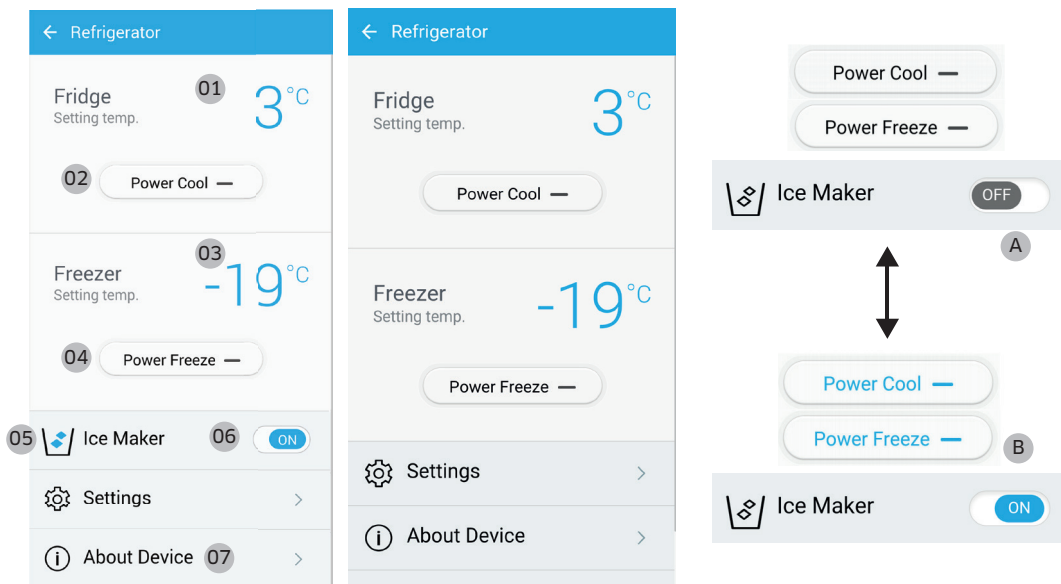


- Допрете **Refrigerator (Фрижидер)** за да ја отворите страницата со поставки на фрижидерот.
- Поминете со прстот врз екранот за да преминете на следната страница.

Chat control (Контрола со текст)	Контролирајте ги далечински вашите паметни уреди од Samsung во домот, или проверете го нивниот статус на работа.
Home view (Приказ на домот) (само применливи модели)	Набљудувајте ја вашата дневна соба со помош на вградената камера кај паметните уреди за во домот од Samsung. Оваа функција е достапна само кај одредени модели.
Master key (Главен клуч)	Главниот клуч е дизајниран да го контролира системот за заклучување при различни кориснички активности, како излегување од домот, враќање во домот, ноќно спиење и будење наутро. Оваа функција е достапна само кај одредени модели.
Customer service (Корисничка услуга)	Упатството за користење може да се преземе, а достапни се и податоците за контакт на одделот за корисничка поддршка.
Settings (Поставки)	<ul style="list-style-type: none"> • Проверете кои уреди се поврзани и погледнете податоци за софтверот (верзија и лиценци за отворени изворни кодови), додавајте уреди или изберете земја. • Симулирајте го функционирањето на тековниот уред за демонстративна намена.

Операции

Поставки на фрижидерот



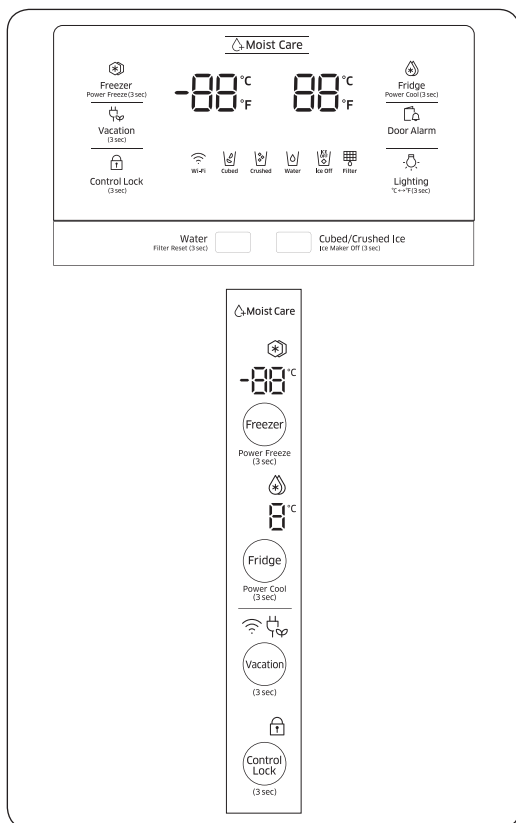
A: Оневозможено (црна боја)

B: Овозможено (сина боја)

Fridge (Фрижидер)	<p>01 Ја прикажува тековно поставената температура на фрижидерот.</p> <p>02 Овозможува вклучување или исклучување на опцијата Засилено ладење и проверување на тековните поставки.</p>
Freezer (Замрзнувач)	<p>03 Ја прикажува тековно поставената температура на замрзнувачот.</p> <p>04 Овозможува вклучување или исклучување на опцијата Засилено замрзнување и проверување на тековните поставки.</p>
Ice Maker (Апарат за правење мраз)	<p>05 Го прикажува тековно поставениот режим.</p> <p>06 Овозможува вклучување или исклучување на апаратот за правење мраз и проверка на статусот за правење мраз со тековните поставки.</p>
About Device (За уредот)	<p>07 Прикажува податоци за производот, вклучувајќи тековна верзија, водич, самостојна проверка и помош. Упатството за користење може да се преземе, а достапни се и податоците за контакт на одделот за корисничка поддршка.</p> <p>Self Check (Самостојна проверка)</p> <p>Ако ја разгледате функцијата Самостојна проверка, ќе можете да ги проверите резултатите од дијагностиката на вашиот фрижидер. Ако забележите абнормален симптом, функцијата Самостојна проверка ќе ви прикаже информации што можат да се искористат при сервисирањето.</p>

Поставки за температурата

За оптимални перформанси, ви препорачуваме да ја поставите температурата на $-19\text{ }^{\circ}\text{C}$ ($-2\text{ }^{\circ}\text{F}$) за замрзнувачот, а $3\text{ }^{\circ}\text{C}$ ($37\text{ }^{\circ}\text{F}$) за фрижидерот.



Замрзнувач

Температурата на замрзнувачот може да се прилагоди помеѓу $-23\text{ }^{\circ}\text{C}$ ($-9\text{ }^{\circ}\text{F}$) и $-15\text{ }^{\circ}\text{C}$ ($5\text{ }^{\circ}\text{F}$).

За да ја промените температурата, продолжете со притискање на копчето **Freezer (Замрзнувач)** додека не ја изберете посакуваната температура. Температурата се менува за 1 мерна единица.

- Препорачано: $-19\text{ }^{\circ}\text{C}$ ($-2\text{ }^{\circ}\text{F}$)

ЗАБЕЛЕШКА

Сладоледот може да се стопи на $-15\text{ }^{\circ}\text{C}$ ($5\text{ }^{\circ}\text{F}$).

Фрижидер

Температурата на фрижидерот може да се прилагоди помеѓу $1\text{ }^{\circ}\text{C}$ ($34\text{ }^{\circ}\text{F}$) и $7\text{ }^{\circ}\text{C}$ ($44\text{ }^{\circ}\text{F}$).

За да ја промените температурата, продолжете со притискање на копчето **Fridge (Фрижидер)** додека не ја изберете посакуваната температура. Температурата се менува за 1 мерна единица.

- Препорачано: $3\text{ }^{\circ}\text{C}$ ($37\text{ }^{\circ}\text{F}$)

Температурата на замрзнувачот или на фрижидерот може да порасне доколку често ја отворите вратата или доколку ставите голема количина на храна во фрижидерот. Доколку се случи ова, екранот за температура ќе трепка сè додека фрижидерот не се врати на наведените поставки за температурата.

ЗАБЕЛЕШКА

Доколку трепкањето продолжи, исклучете го кабелот за напојување и рестартирајте го фрижидерот по 10 минути.

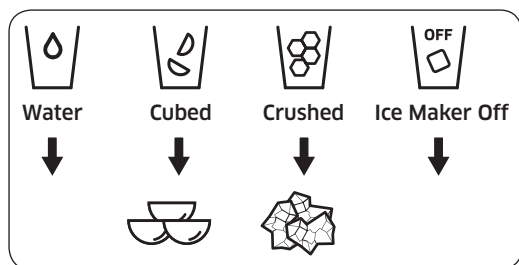
Операции

Специјални функции

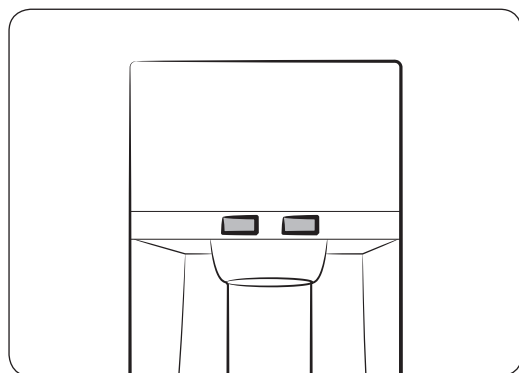
Фрижидерот содржи уреди кои се практични за корисникот од кои можете да извлечете придобивки.

Диспензер за вода (само кај одредени модели)

Со диспензерот за вода може да наточите вода без да ја отворите вратата на фрижидерот.



Во основа, диспензерот за вода нуди 3 опции: изладена вода, мраз во коцки и издробен мраз. Ако не сакате да правите мраз, притиснете **Ice Maker Off** (Исклучување на апаратот за правење мраз).



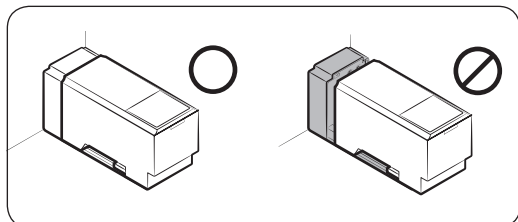
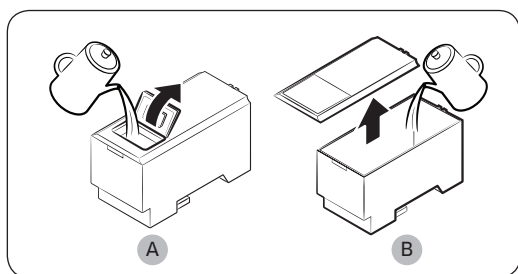
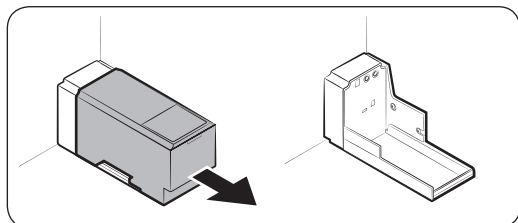
Кога ќе биде овозможен апаратот за правење мраз,

1. Притиснете за да го изберете типот на мраз.
2. Ставете чаша на рачката на диспензерот и притиснете ја. Од диспензерот ќе излезе мраз.
3. Притиснете за да изберете вода.
4. Потоа ставете чаша на рачката на диспензерот и притиснете ја. Од диспензерот ќе излезе вода.

ЗАБЕЛЕШКА

- За да спречите истекување, почекајте 2 секунди пред да ја тргнете чашата по точењето.
- Диспензерот ќе запре со точењето доколку непрекинато ја држите рачката од диспензерот во траење од 1 минута. За да наточите повеќе вода, отпуштете ја и повторно притиснете ја рачката.
- Проверете дали чашата е паралелна со диспензерот за да се спречи истекување на водата.
- Ако не го користите диспензерот за вода 2-3 дена, добиената вода може да има чуден мирис и вкус. Ова не значи дека системот е дефектен. Фрлете ги првите 1-2 чаши вода.

За да го наполните резервоарот за вода



При прва употреба, исчистете ја внатрешната страна на резервоарот со вода и убаво исушете го.

1. Цврсто фатете ги рачките на предната страна на резервоарот и извлекете како што е прикажано.

2. Отворете го **предниот капак (A)** од поклопецот или **целиот поклопец (B)** и наполнете го резервоарот за вода со максимално 5 литри вода.

ВНИМАНИЕ

Не надминувајте ја максималната линија. Водата протекува.

3. Повторно вметнете го резервоарот за вода и поставете го во механизмот на диспензерот. Погрижете се предната страна (со предниот капак) на резервоарот да е насочена напред.

ВНИМАНИЕ

- Погрижете се резервоарот за вода да може да биде поставен на полицата. Во спротивно, резервоарот за вода може да не работи правилно.
- Не користете го фрижидерот без да го вметнете резервоарот за вода. Ова може да ја намали функцијата за ладење.
- Наполнете го резервоарот само со вода за пиење како на пример минерална или прочистена вода. Не користете други течности.
- Внимателно поместувајте го наполнетиот резервоар. Може да дојде до физичка повреда ако го испуштите резервоарот.
- Не обидувајте се да ја демонтирате внатрешната пумпа. Ако ја оштетите внатрешната пумпа или ја исклучите од резервоарот за вода, диспензерот нема да работи.

За прва употреба

- Повлечете ја рачката на диспензерот во траење од 10 секунди за да се емитира воздух од цревата за системот за довод на вода.
- Фрлете ги првите шест чаши вода за да ги отстраните нечистотиите во системот за довод на вода.

Операции

За да добиете вода

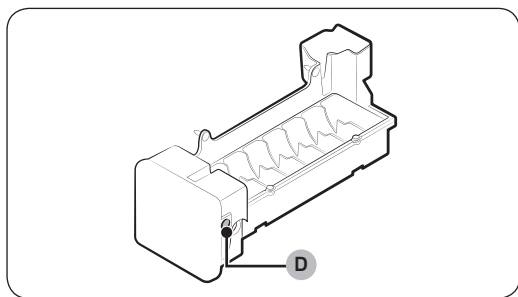
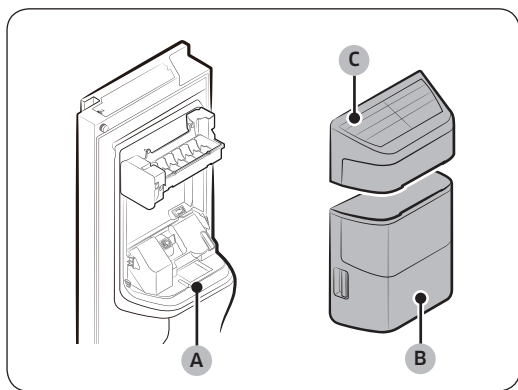
Ставете чаша под истекот за вода и нежно турнете ја рачката на диспензерот за вода со чашата.

⚠ ВНИМАНИЕ

- Проверете дали чашата е паралелна со диспензерот за да се спречи истекување на водата.
- Ако не го користите диспензерот за вода 2-3 дена, добиената вода може да има чуден мирис и вкус. Ова не значи дека системот е дефектен. Фрлете ги првите 1-2 чаши вода.

Правење на мраз (само кај одредени модели)

Фрижидерот има вграден апарат за правење мраз што автоматски прави мраз за да можете да уживате во филтрирана вода со мраз во коцки или издробен мраз, во зависност од вашиот избор.



Доколку мразот не се исфрла, прво проверете дали апаратот за правење мраз функционира.

За да го проверите апаратот за правење мраз

1. Нежно придржете ја **кофата на апаратот за правење мраз (B)** со двете раце и отстранете ја од **каналот за мраз (A)**.
2. Проверете дали кофата на апаратот за правење мраз го содржи соодветното количество мраз.
3. Потоа, задржете го **капакот на апаратот за правење мраз (C)** и малку подигнете за да го отстраните.
4. Притиснете го копчето **Тест (D)** на страната на апаратот за правење мраз. Ќе чуete звучен сигнал (звонење) кога ќе го притиснете копчето.
5. Доколку апаратот за правење мраз функционира правилно, ќе чуete уште еден звучен сигнал.

📖 ЗАБЕЛЕШКА


Доколку симптомот продолжи, контактирајте го лицето што ја поставило цевката за вода или локален сервисен центар на Samsung.

⚠ ВНИМАНИЕ

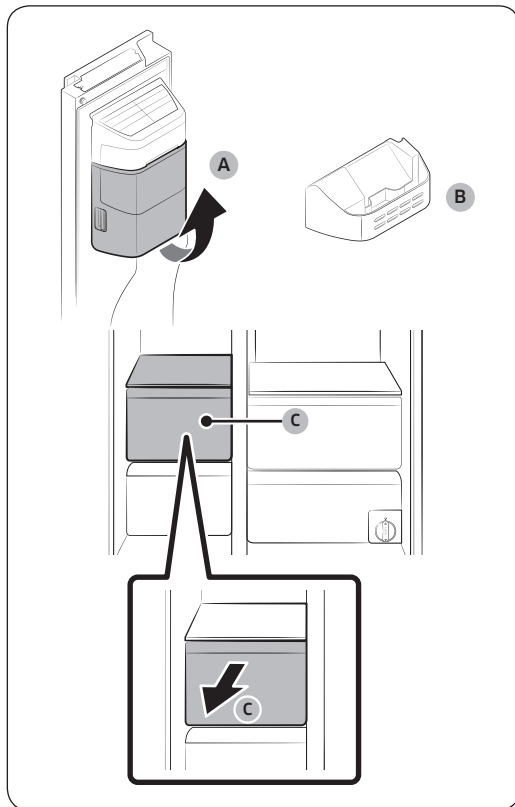
- Не го притиснувајте копчето повеќепати откако чинијата за мраз ќе се наполни со мраз или вода. Може да дојде до претекување на водата или заглавување на мразот.
- Кога ќе се врати напојувањето во фрижидерот по прекин на напојувањето, кофата на апаратот за правење мраз може да содржи комбинација на стопени и заглавени коцки мраз, што може да предизвика дефект во системот. За да го спречите тоа, испразнете ја кофата на апаратот за правење мраз пред да почнете да го користите фрижидерот.

- За да не ја испуштите кофата на апаратот за правење мраз, користете ги двете раце кога ја отстранувате или повторно ја вметнувате.
- Не им дозволувајте на децата да се нишаат или да си играат со диспензерот за мраз или со кофата на апаратот за правење мраз. Децата може да се повредат.
- Не ставајте прсти или други предмети во отворот на диспензерот или во каналот за мраз. Тоа може да предизвика физичка повреда или материјална штета.

ЗАБЕЛЕШКА

- Ако ја отстраните кофата на апаратот за правење мраз, показателот Ice Maker Off (Исклучување на апаратот за правење мраз) () ќе почне да трепка.
- Отстранувањето на кофата на апаратот за правење мраз нема да влијае врз термалните и механичките перформанси на фрижидерот.
- Наведениот волумен на замрзнувачот се основа врз употребата на додатокот на замрзнувачот, откако ќе го отстраните апаратот за правење мраз, корпата за грицки и горната фиока.

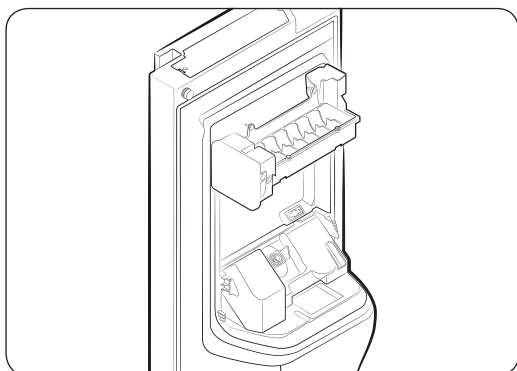
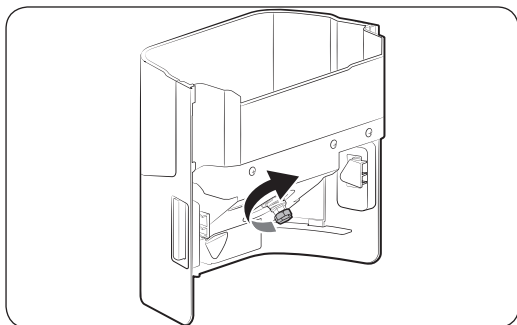
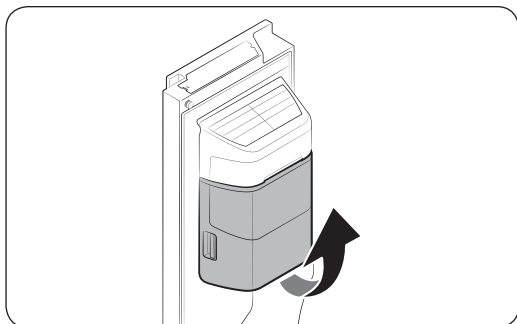
За да ослободите повеќе простор за складирање (само кај одредени модели)



Доколку не го користите апаратот за правење мраз и ви треба повеќе простор за складирање, отстранете ја **кофата на апаратот за правење мраз (А)** и **корпата за грицки (В)** на местото на кофата на апаратот за правење мраз. За да обезбедите повеќе простор, отстранете ја **горната фиока (С)** на замрзнувачот.

Операции

Кофа на апаратот за правење мраз




Доколку подолго време не направите мраз, во внатрешноста на кофата може да се формираат купчиња мраз. Ако се случи тоа, отстранете ја и испразнете ја кофата на апаратот за правење мраз.

1. За да ја отстраните кофата на апаратот за правење мраз, нежно подигнете ја и полака извлекете ја кон надвор, држејќи ги рачките со двете раце.
2. Отстранете ја и испразнете ја кофата на апаратот за правење мраз.
3. Кога ќе ја завршите постапката, свртете ја назабената рачка на задниот дел на кофата за 90°, а потоа вратете ја кофата назад на место. Проверете дали кофата е правилно вметната додека не чуete звук на кликување.
4. Притиснете и задржете **Ice Maker Off (Исклучување на апаратот за правење мраз)** во траење од 3 секунди за да го ресетирате апаратот за правење мраз.

⚠ ВНИМАНИЕ

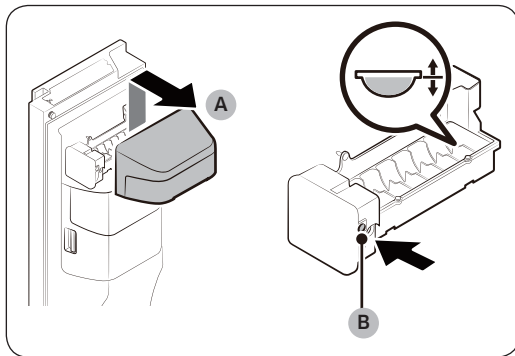
- Не применувајте прекумерна сила на капакот на кофата. Капакот може да се скрши.
- Немојте силно да ја затворите вратата. Водата може да се истури врз апаратот за правење мраз.
- За да спречите повреда, погрижете се да го исчистите мразот или водата што паднале на подот.
- За да спречите несреќи или повреди, не им дозволувајте на децата да си играат со диспензерот за вода или апаратот за правење мраз.
- Не ставајте ги рацете или предмети во каналот за мраз. Тоа може да предизвика физичка повреда или оштетување на производот.

ЗАБЕЛЕШКА

- Ако показателот Исклучување на апаратот за правење мраз () трепка, отстранете ја и повторно вметнете ја кофата на апаратот за правење мраз. Проверете дали е правилно вметната.
- Звучите што ги испушта апаратот за правење мраз при правењето мраз се нормални.
- Додека вратата е отворена, не функционира ниту апаратот за правење мраз ниту диспензерот за вода.

Притисок на водата

Ако сакате да проверите колку вода тече во чинијата за мраз, следете ги овие чекори.



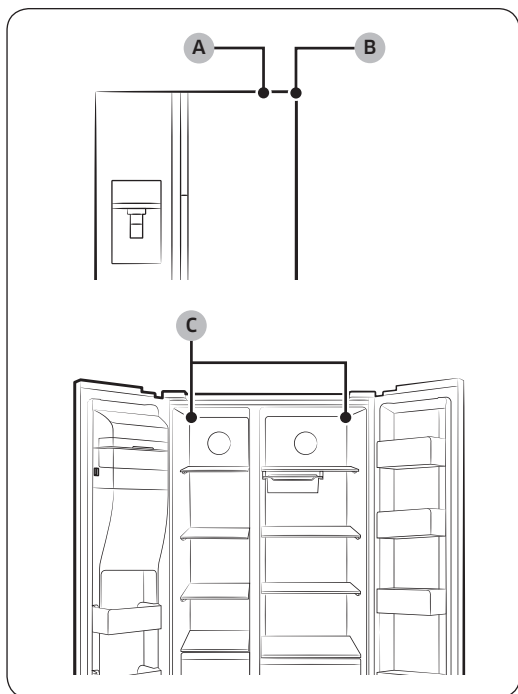
1. Нежно подигнете го **капакот на апаратот за правење мраз (A)** за да го отстраните.
2. Притиснете **Тест (B)** на страната на апаратот за правење мраз. Обично, садот за коцки мраз се полни со вода за неколку минути.
3. Ако нивото на водата е пониско од очекуваното, проверете го притисокот на доводот на водата од изворот на водата. Ова не значи дека системот е дефектен.

ВНИМАНИЕ

- Не притиснувајте **Тест** повеќепати кога чинијата е наполнета со вода. Може да дојде до претекување на водата или заглавување на мразот.
- Проверете дали кофата на апаратот за правење мраз е правилно вметната. Во спротивно, апаратот за правење мраз нема да функционира.

Операции

Паметен еко систем (само кај одредени модели)



Паметниот еко систем интелигентно го контролира фрижидерот соодветно на работната средина за да ја задржи храната свежа со помош на 4 сензори кои се наоѓаат на внатрешните и надворешните страни на фрижидерот. Овој паметен систем исто така ги следи и шаблоните на користење и статусот на работење за да се намали потрошувачката на енергија.

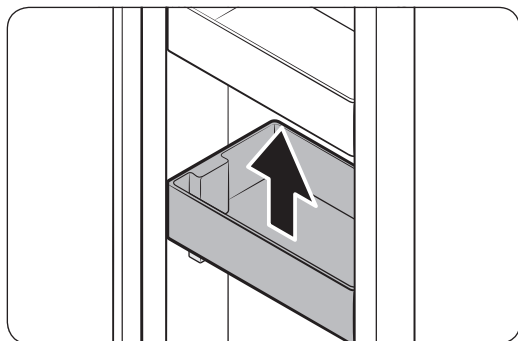
- A. Надворешен сензор за температура
- B. Надворешен сензор за влажност
- C. Внатрешни сензори за температура

Преграда за подигнување (само кај одредени модели)

Можете да складирате храна на различна височина така што ќе ја прилагодите вертикалната позиција на преградата.

ВНИМАНИЕ

Пред да ја прилагодите висината на преградата, испразнете ја. Стаклените шишиња или чаши за пијалаци може да паднат и да се скршат при спуштањето на преградата, што може да доведе до повреда.



1. За да ја прилагодите вертикалната позиција на преградата, држете го долниот дел на преградата со двете раце, а потоа подигнете ја до саканата позиција.
2. Вертикалната позиција на преградата може да се прилагоди на 4 различни нивоа.

ЗАБЕЛЕШКА

За да ја спуштите преградата откако сте ја подигнале, прво подигнете ја преградата на најгорното ниво, а потоа спуштете ја во првичната позиција.

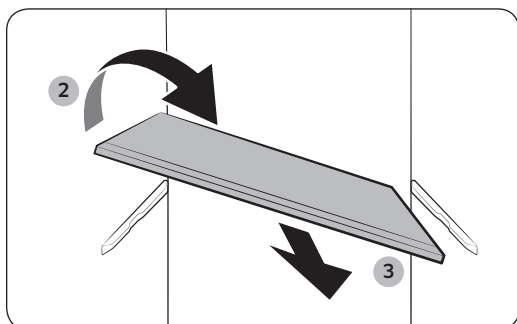
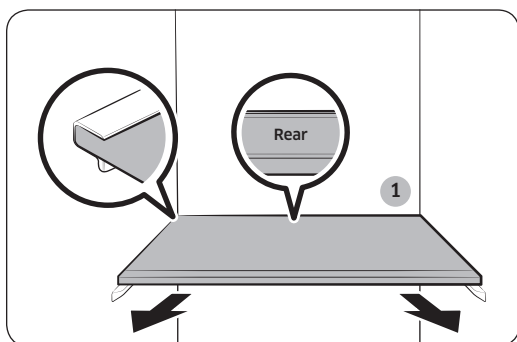
ЗАБЕЛЕШКА

За да ја отстраните преградата за подигнување, погледнете на страница **53**.

Одржување

Ракување и одржување

Полици (фрижидер/замрзнувач)

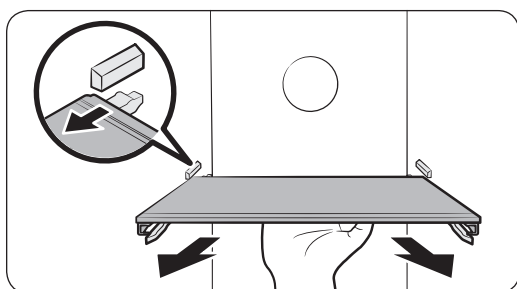


- За да отстраните одредена полица, целосно отворете ја соодветната врата. Држете го предниот дел на полицата и нежно подигнете ја и извлечете ја.
- Доколку вратата не може целосно да се отвори, извлечете ја полицата до половина напред и превртете ја за да ја отстраните.

⚠ ВНИМАНИЕ

- Полицата мора правилно да се вметне. Немојте да ја вметнувате наопаку.
- Стаклените садови може да ја изгребат површината на стаклените полици.

Полица со чинија на лизгање (фрижидер/замрзнувач)

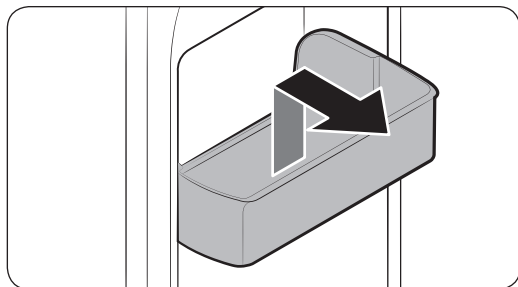


- За да ја отстраните полицата, држете ја долната страна на полицата и нежно подигнете ја и извлечете ја.

📄 ЗАБЕЛЕШКА

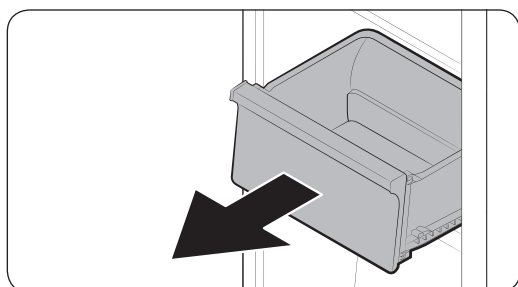
Не ја држете предната страна на полицата за да ја извлечете. Полицата не се олабавува од предната страна.

Преграда на вратата



За да отстраните преграда од вратата, држете ги предните страни од корпата и нежно подигнете ја за да ја отстраните.

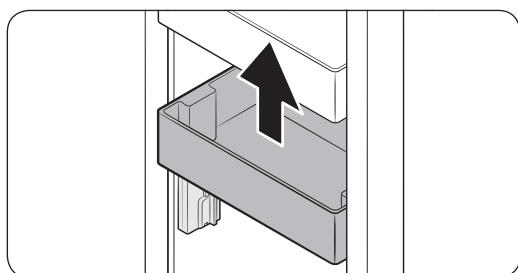
Фиоки



Нежно подигнете го предниот дел од фиоката и извлекете ја.

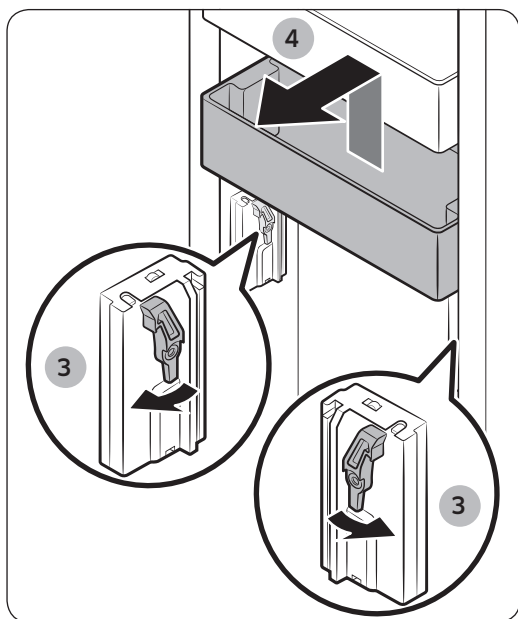
Преграда за подигнување (само кај одредени модели)

За да ја отстраните преградата за подигнување



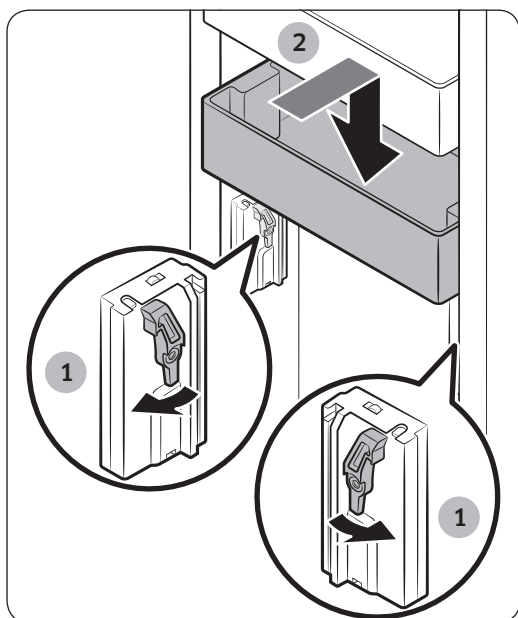
1. Отворете го внатрешното куќиште.
2. Подигнете ја преградата до најгорното ниво за да може да ги видите рачките на шината на преградата.

Одржување



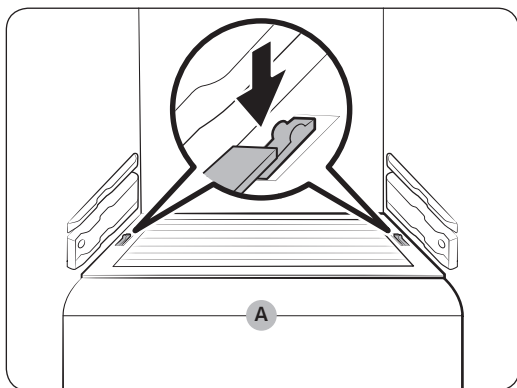
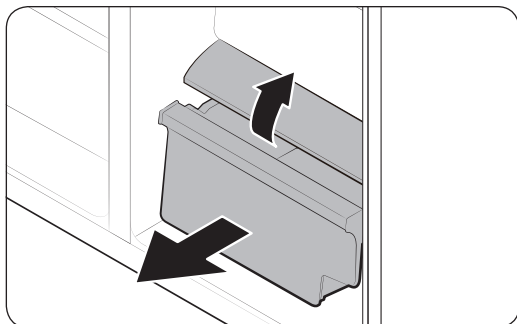
3. Свртете ги двете рачки нанадвор за да ја отклучите. Кога ќе ги отклучите рачките, ќе чуете звук на кликување.
4. Нежно подигнете и извлечете ја преградата.

За повторно да ја вметнете преградата за подигнување



1. Свртете ги двете рачки нанадвор за да ја отклучите. Кога ќе ги отклучите рачките, ќе чуете звук на кликување.
2. Вметнете ја преградата во шината на преградата. Преградата автоматски ќе се спушти и ќе се прицврсти.

Корпа за зеленчук / корпи за сува храна



За да ја отстраните корпата за зеленчук од фрижидерот или корпата за сува храна од замрзнувачот.

1. Најпрво отстранете ги околните повеќенаменски корпи доколку е потребно.
2. Ако вашиот фрижидер се испорачува со капак (A) за корпа за зеленчук/сува храна, отстранете го капакот. За да го сторите тоа, извлекете го капакот додека ги држите штипките на двете страни на капакот.
3. Нежно извлекете ја корпата за зеленчук/сува храна.

Кофа на апаратот за правење мраз

За да ја отстраните кофата на апаратот за правење мраз, погледнете го делот „Дијагноза“ на страница 48.

Одржување

Чистење

Внатрешност и надворешност

ПРЕДУПРЕДУВАЊЕ

- Не користете бензол, разредувач, детергент за автомобили/дом како на пример Clorox™ за чистење на фрижидерот. Тие може да ја оштетат површината на фрижидерот и да предизвикаат пожар.
- Не прскајте вода директно на фрижидерот. Ова може да доведе до струен удар.
- Не ставајте прсти или други предмети во отворот на диспензерот.

Редовно користете сува крпа за да ги отстраните сите туѓи супстанции, како на пример прашина или вода од терминалите на приклучницата и точките за контакт.


1. Исклучете го кабелот за напојување.
2. Со навлажнета, мека, памучна крпа или хартиена крпа исчистете ја внатрешноста и надворешноста на фрижидерот.
3. Кога ќе завршите, исушете добро со сува крпа или хартиена крпа.
4. Вклучете го кабелот за напојување.

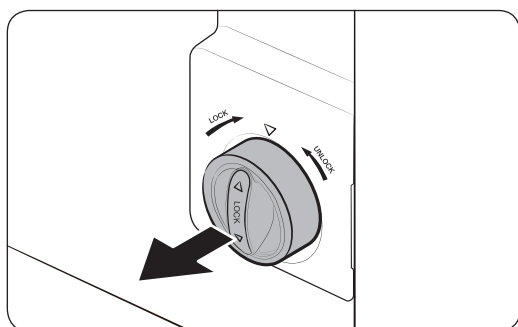
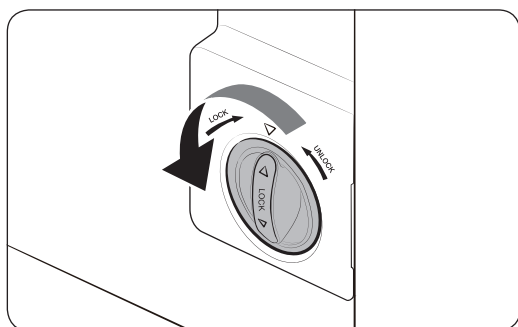
Замена

Филтер за вода (само кај одредени модели)

ПРЕДУПРЕДУВАЊЕ

- Немојте да употребувате филтри за вода од трети лица. Употребувајте само филтри кои се испорачани или одобрени од Samsung.
- Неодобрените филтри може да истечат и да го оштетат фрижидерот, предизвикувајќи струен удар. Samsung не презема никаква одговорност за какво било оштетување кое може да настане од користењето на филтри за вода од трети лица.

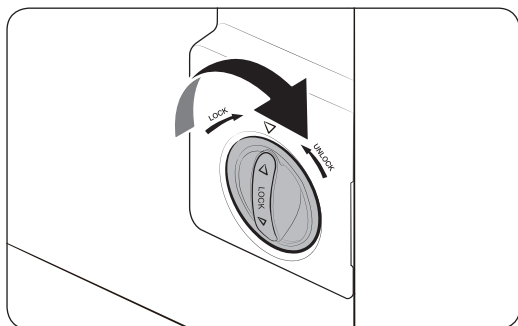
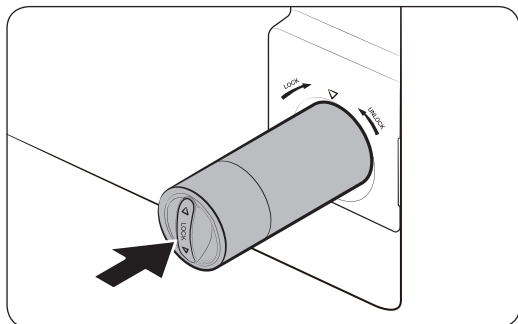
Показателот на филтерот () станува црвен како потсетник кој ви укажува дека е време да се замени филтерот за вода.




1. Завртете го вртливото копче на влошката на филтерот за 90 степени, во насока спротивна од стрелките на часовникот. Влошката на филтерот ќе се отклучи.

2. Извлечете ја влошката.

Одржување



3. Вметнете нова влошка на филтерот.
Употребувајте само филтри кои се испорачани или одобрени од Samsung.
4. Завртете го вртливото копче на влошката во насока на стрелките на часовникот за да ја заклучите во соодветната положба.
5. Притиснете и задржете го копчето **Filter Reset (Ресетирање на филтерот)** на панелот со функции во траење од 3 секунди за да го ресетирате работниот циклус на филтерот. Показателот за филтер () се исклучува.
6. Кога замената е завршена, испуштете 4 литри вода за да ги отстраните нечистотиите од цевката за вода. Погледнете во делот „Плакнење“ за повеќе информации.

ЗАБЕЛЕШКА

- Новоинсталираниот филтер може да предизвика кратко испуштање на млаз вода на диспензерот за вода. Ова се случува затоа што во цевката за вода навлегол воздух.
- Во овој процес на замена фрижидерот може да испушти вода на подот. Доколку се случи ова, избришете го подот со сува крпа.

Систем за филтрирање на вода со обратна осмоза

Притисокот на водата на системот за снабдување со вода кон системот за филтрирање на вода со обратна осмоза мора да биде помеѓу 35 psi и 120 psi (241 kPa и 827 kPa).

Притисокот на водата на системот за филтрирање на вода со обратна осмоза кон цевката за ладна вода на фрижидерот мора да биде најмалку 40 psi (276 kPa). Доколку притисокот на водата е под наведениот:

- Проверете дали филтерот за седиментација од системот со обратна осмоза е блокиран. Доколку е потребно заменете го филтерот.
- Наполнете го резервоарот за вода од системот со обратна осмоза со вода.
- Доколку вашиот фрижидер има филтер за вода, тој може дополнително да го намали притисокот на водата кога се користи заедно со системот со обратна осмоза. Отстранете го филтерот за вода.

За повеќе информации или сервисирање, контактирајте со лиценциран професионален водоинсталатер.

Нарачување на нов филтер

За да купите нов филтер за вода, контактирајте со локалниот сервисен центар на Samsung.

Ламбички и антибактериски филтер

Корисникот не може да ги сервисира ниту ламбичките ниту антибактерискиот филтер. Не обидувајте се да ги замените сами. За да ги замените, контактирајте со сервисниот центар на Samsung.

Отстранување проблеми

Ако најдете на необични ситуации со фрижидерот, првин разгледајте ја табелата подолу и обидете се да ги примените предлозите.

Општо

Симптом	Постапка
Не работи или не лади.	<ul style="list-style-type: none">• Проверете дали кабелот за напојување е правилно поврзан.• Проверете дали контролата на температурата е правилно поставена. Обидете се со поставување на пониска температура.• Чувајте го фрижидерот подалеку од директна сончева светлина или извор на топлина. Во спротивно, тоа може да влијае на функцијата за ладење.• Проверете дали фрижидерот има доволно простор од задната страна и страничните ѕидови или од кујнскиот елемент. Во спротивно, тоа може да влијае на функцијата за ладење.• Преголемото количество на храна може да ја блокира вентилацијата на фрижидерот. За фрижидерот да работи нормално, не ставајте премногу храна внатре.
Храната во фрижидерот замрзнува.	<ul style="list-style-type: none">• Проверете дали контролата на температурата е поставена на најниската температура. Доколку е така, променете ја во повисока или во оптималната температура.• Ова се случува ако температурата во просторијата е премногу ниска. Поставете повисока температура.• Проверете дали храната којашто содржи висок процент на вода е ставена во најладниот дел од фрижидерот или во близина на вентилацијата за ладење. Ако се случи ова, поместете ја храната на други полица во фрижидерот.
Прави звуци.	<ul style="list-style-type: none">• Погрижете се фрижидерот да биде инсталиран на стабилна, рамна површина.• Проверете дали фрижидерот има доволно простор од задната страна и страничните ѕидови или од кујнскиот елемент.• Не дозволувајте да навлезат нечистотии или туѓи предмети во внатрешноста на фрижидерот или под него.• Од внатрешноста на фрижидерот се слуша звук на отчукување кое настанува кога различни дополнителни делови се собираат или се шират. Ова не значи дека системот е дефектен.

Симптом	Постапка
Предните агли и страните стануваат топли и настанува кондензација.	<ul style="list-style-type: none"> • За да спречите формирање на кондензација, фрижидерот има цевки отпорни на топлина во предните агли. Ако температурата во просторијата се зголеми, опремата може да не работи ефикасно. Ова не значи дека системот е дефектен. • Проверете дали вратата е правилно затворена. Кондензацијата може да се формира доколку ја оставите вратата отворена одредено време. • Може да дојде до кондензација на надворешната површина на фрижидерот ако влажен воздух дојде во контакт со ладната површина на фрижидерот.
Апаратот за правење на мраз не прави мраз.	<ul style="list-style-type: none"> • Мора да почекате 12 часа додека фрижидерот не започне да прави мраз. • Не го запирајте апаратот за правење на мраз додека правите мраз. • Погрижете се резервоарот за вода да може да биде наполнет со вода. • Проверете дали кофата на апаратот за правење мраз содржи купчиња мраз. Во тој случај, испразнете ја кофата на апаратот за правење мраз и обидете се повторно.
Диспензерот за вода не функционира.	<ul style="list-style-type: none"> • Проверете дали е замрзнат резервоарот за вода. Ако е така, изберете повисока температура на фрижидерот. • Погрижете се резервоарот за вода да може да биде наполнет со вода. • Погрижете се резервоарот за вода да биде правилно инсталиран. • Погрижете се филтерот за вода да биде правилно инсталиран.
Прави звук на меурчиња.	<ul style="list-style-type: none"> • Фрижидерот го создава овој звук за време на процесот на ладење, што е вообичаена појава.
Лош мирис доаѓа од внатрешноста на фрижидерот.	<ul style="list-style-type: none"> • Проверете да не има расипана храна. Ви препорачуваме редовно да го чистите фрижидерот и да ја отстраните сета расипана храна или храната за којашто се сомневате дека е расипана. • Погрижете се храната со јак мирис да биде херметички завиткана.
Се формира мраз на внатрешните ѕидови.	<ul style="list-style-type: none"> • Погрижете се храната да не ја блокира вентилацијата на фрижидерот. За вентилацијата е важно и да ја распределите храната рамномерно. • Проверете дали вратата е правилно затворена.
Доаѓа до кондензација на внатрешните ѕидови или околу зеленчукот.	<ul style="list-style-type: none"> • Ова се случува кога храната којшто содржи голем процент на вода се чува непокриена или кога вратата е оставена отворена подолг период. • Погрижете се храната да биде покриена или ставена во покриен сад.

Отстранување проблеми

Симптом	Постапка
Машината за мраз не ги исфрла коцките мраз.	<p>Проверете го следново:</p> <ul style="list-style-type: none">• Повлечете ја рачката на диспензерот за вода за да го проверите снабдувањето со вода.• Повлечете ја рачката на диспензерот за мраз за да ја проверите работата на моторот во системот за правење мраз.• Проверете дали има некакви предмети кои го блокираат моторот во неговата работа. Доколку има, отстранете ги предметите и исчистете ја областа на моторот.• Доколку апаратот за правење мраз не бил користен подолг временски период, кофата на апаратот за правење мраз може да содржи парчиња мраз кои му попречуваат на моторот да функционира правилно. Во тој случај, отстранете ја и испразнете ја кофата на апаратот за правење мраз и обидете се да добиете мраз.

Samsung Smart Home

Симптом	Постапка
Не можам да го пронајдам „Samsung Smart Home“ во продавницата за апликации.	<ul style="list-style-type: none">• Апликацијата Samsung Smart Home е достапна за паметни телефони со Android 4.0 (ICS) или понова верзија, или iOS 7.0 или понова верзија.
Апликацијата Samsung Smart Home не функционира.	<ul style="list-style-type: none">• Апликацијата Samsung Smart Home е достапна само за одредени модели.• Старата апликација Samsung Smart Refrigerator не може да се поврзе со моделите со Samsung Smart Home.
Апликацијата Samsung Smart Home е инсталирана, но не е поврзана со мојот фрижидер.	<ul style="list-style-type: none">• Мора да се најавите на вашата сметка на Samsung за да ја користите апликацијата.• Проверете дали вашиот рутер функционира правилно.• Проверете дали Smart Home Dongle е правилно вметнат.• Ако иконата за Wi-Fi на екранот на фрижидерот е исклучена, тоа значи дека сè уште не е воспоставено мрежно поврзување. Во тој случај, користете ја апликацијата Samsung Smart Home за да го поврзете и да го регистрирате вашиот фрижидер на пристапната точка (AP) во вашиот дом.
Не можам да се најavam на апликацијата.	<ul style="list-style-type: none">• Мора да се најавите на вашата сметка на Samsung за да ја користите апликацијата.• Ако немате сметка на Samsung, следете ги инструкциите што ги прикажува апликацијата на екранот за да направите сметка.
Кога се обидувам да го регистрирам мојот фрижидер се појавува порака за грешка.	<ul style="list-style-type: none">• Функцијата за едноставно поврзување може да не се изврши поради преголема оддалеченост од вашата пристапна точка (AP) или поради електрични пречки од непосредното опкружување. Почекајте и обидете се повторно.
Апликацијата Samsung Smart Home успешно се поврза со мојот фрижидер, но не функционира.	<ul style="list-style-type: none">• Исклучете ја и повторно вклучете ја апликацијата Samsung Smart Home или, пак, исклучете го и повторно вклучете го рутерот.• Отстранете го Smart Home Dongle и повторно приклучете го правилно. Потоа, обидете се повторно.

Kontaktirajte Samsung

Ukoliko imate pitanja ili komentare vezane za Samsung proizvode, molimo Vas kontaktirajte Samsung korisnički centar

Земја	Центар за контакт	Веб-локација
BOSNIA	055 233 999	www.samsung.com/support
BULGARIA	*3000 Цена в мрежата 0800 111 31 , Безплатна телефонна линија	www.samsung.com/bg/support
CROATIA	072 726 786	www.samsung.com/hr/support
CZECH	800 - SAMSUNG (800-726786)	www.samsung.com/cz/support
HUNGARY	0680SAMSUNG (0680-726-786) 0680PREMIUM (0680-773-648)	www.samsung.com/hu/support
LUXEMBURG	261 03 710	www.samsung.com/be_fr/support
SLOVENIA	080 697 267 (brezplačna številka)	www.samsung.com/si
POLAND	801-172-678* lub +48 22 607-93-33* Dedykowana infolinia do obsługi zapytań dotyczących telefonów komórkowych: 801-672- 678* lub +48 22 607-93-33* * (koszt połączenia według taryfy operatora)	www.samsung.com/pl/support
ROMANIA	*8000 (apel in retea) 08008-726-78-64 (08008-SAMSUNG) Apel GRATUIT	www.samsung.com/ro/support
SERBIA	011 321 6899	www.samsung.com/rs/support
SLOVAKIA	0800 - SAMSUNG (0800-726 786)	www.samsung.com/sk/support
LITHUANIA	8-800-77777	www.samsung.com/lt/support
LATVIA	8000-7267	www.samsung.com/lv/support
ESTONIA	800-7267	www.samsung.com/ee/support
MONTENEGRO	020 405 888	www.samsung.com/support
CYPRUS	8009 4000 only from landline, toll free	www.samsung.com/gr/support



DA68-03412W-01



Külmik

Kasutusjuhend

RH58*/RH62*

Vabalt seisev seade

SAMSUNG

Sisukord

Ohutusteave	3
Oluliselt ohutussümbolid ning ettevaatusabinõud	4
Nõuanded transportimise ning asukohavaliku jaoks	4
Olulised nõuanded paigaldamiseks	5
Ettevaatusabinõud paigaldamisel	7
Olulised nõuanded kasutamiseks	7
Ettevaatusabinõud kasutamisel	10
Ettevaatusabinõud puhastamisel	12
Olulised nõuanded kõrvaldamiseks	13
Täiendavad nõuanded õigesti kasutamiseks	13
Energiasäästu nõuanded	14
Nimetatud seade on mõeldud kasutamiseks kodumajapidamistes ja sarnastes kohtades, nt Juhised elektri- ja elektroonikaseadmete jäätmete kohta	14 15
Paigaldamine	16
Külmiiku ülevaade	16
Üksikasjalikud paigaldusjuhised	19
Ukse eemaldamine sissepääsemiseks	28
Kasutamine	34
Seadme paneel	34
Samsung Smart Home (ainult teatud mudelitel)	39
Temperatuuriseadistused	42
Erifunktsioonid	43
Hooldus	50
Käsitsemine ja hooldus	50
Puhastamine	54
Asendamine	55
Tõrkeotsing	57
Üldine	57
Samsung Smart Home	59

Ohutusteave

- Enne uue Samsungi külmiku kasutamist lugege käesolev kasutusjuhend põhjalikult läbi, et teaksite, kuidas uue seadme funktsioone ohutult ja tõhusalt kasutada.
- Seade ei ole mõeldud kasutamiseks väheste füüsiliste, mootorsete või vaimsete võimetega, samuti väheste kogemuste ja teadmistega inimestele (sealhulgas lastele), kui nende ohutuse eest vastutav isik ei jälgi neid või ei ole neid seadme kasutamise osas juhendanud.
- Seda seadet võivad kasutada lapsed alates 8. eluaastast ning inimesed, kel on vähenenud füüsilised, sensoorsed või vaimsed võimed, või väheste kogemuste ning teadmistega isikud, kui neile on antud juhiseid toote turvalise kasutamise kohta ja nad saavad aru kaasnevatest ohtudest. See seade ei ole mõeldud lastele mängimiseks. Lapsed ei tohi seadet ilma täiskasvanu juhendamisetä puhastada ja hooldada.
- Selles juhendis leiduvad hoiatused ning olulised ohutusalsed juhised ei kata kõiki esineda võivad tingimusi ning olukordi. Teie ülesandeks on kasutada külmiku paigaldamisel, hooldamisel ning kasutamisel tervet mõistust, olla ettevaatlik ning hoolikas.
- Kuna järgmised kasutusjuhised hõlmavad erinevaid mudeleid, võivad teie külmiku näitajad erineda käesolevas juhendis esitatutest ning kõik hoiatusmärgid ei pruugi asjakohased olla. Kui teil on küsimusi või probleeme, pöörduge oma lähima teeninduskeskuse poole või otsige abi ning teavet internetist, aadressilt www.samsung.com.
- Külmutusvedelikuna kasutatakse vedelikku R-600a või R-134a. Kontrollige külmiku tagaküljel olevat kompressori silti või külmikus olevat tüübiplaati, millel on näidatud külmikus kasutatava külmutusvahendi tüüp. Kui see toode sisaldab tuleohtlikku gaasi (külmutusvedelik R-600a), võtke toote ohutu kasutuselt kõrvaldamise kohta teabe saamiseks ühendust oma kohaliku omavalitsusega.
- Külmutusvedeliku torustiku lekkimisel tekkiva tuleohtliku gaasi ja õhu segu tekkimise vältimine sõltub seadme asukoharuumi suurusest ja kasutatava külmutusvedeliku hulgast.
- Ärge lülitage väliste kahjustustega külmikut sisse. Kahtluse korral konsulteerige oma edasimüüjaga. Ruumi valikul tuleks arvestada 1 m³ ruumi iga 8 grammi seadmes leiduva R-600a külmutusvedeliku kohta. Konkreetsetes külmikus sisalduva külmutusvedeliku hulk on avaldatud külmiku tüübiplaadil.
- Torudest lekkiv külmutusvedelik võib süttida või põhjustada silmavigastusi. Kui külmutusvedelik lekib torust, vältige lahtisi leeki, viige tuleohtlikud esemed tootest eemale ning õhutage kohe ruumi.
 - Vastasel juhul võib tagajärjeks olla tulekahju või plahvatus.

Ohutusteave

Oluliselt ohutussümbolid ning ettevaatusabinõud

Järgige kõiki selles kasutusjuhendis toodud ohutusjuhiseid. Selles kasutusjuhendis kasutatakse järgmisi ohutussümboleid.

HOIATUS

Ohud ja ohtlikud teguviisid, mis võivad põhjustada tõsiseid tervisekahjustusi, varalist kahju ja/või surma.

ETTEVAATUST

Ohud ning ohtlikud teguviisid, mis võivad põhjustada tõsiseid tervisekahjustusi ja/või varalist kahju.

MÄRKUS

Kasulik teave, mis aitab kasutajatel külmikust aru saada või seda otstarbekalt kasutada.

Need hoiatusmärgid aitavad teil enda ning teiste vigastamist vältida.

Järgige neid tähelepanelikult.

Hoidke juhendit pärast läbilugemist hilisemaks kasutamiseks kindlas kohas.

Nõuanded transportimise ning asukohavaliku jaoks

HOIATUS

- Seadme transportimisel ning paigaldamisel tuleb hoolikalt vältida külmutusvedeliku torustiku osade vigastamist.
 - Torustikust lekkiv külmutusvahend võib süttida või silmi kahjustada. Kui avastate lekke, vältige lahtisi leeki või muid süttimist põhjustavaid tegureid ning õhutage seadme asukohaks olevat ruumi mitme minuti vältel.
 - Seade sisaldab väikest kogust isobutaanipõhist külmutusvahendit (R-600a), mis on looduslikult leiduv keskkonnale ohutu, kuid kergesti süttiv gaas. Seadme transportimisel ning paigaldamisel tuleb hoolikalt vältida külmutusvedeliku torustiku osade vigastamist.
- Külmiiku transportimisel ja paigaldamisel ärge puudutage selle tagaküljel olevat veevoolikut.
 - See võib külmiikut kahjustada, mille tagajärjel ei saa veekraani kasutada.

Olulised nõuanded paigaldamiseks

HOIATUS

- Ärge paigaldage külmikut niiskesse kohta või asukohta, kus see võib veega kokku puutuda.
 - Voolu all olevate osade kahjustunud isolatsioon võib põhjustada elektrilöögi või tulekahju.
- Ärge paigaldage külmikut otsese päikesevalguse kätte ega ahjustest, küttesüsteemidest või muudest seadmetest kiirguva kuumuse mõjualasse.
- Ärge ühendage mitut seadet sama harupistikuga. Külmik peab olema alati ühendatud eraldi seinakontakti, mille nimipingeline vastab külmiku tüübiplaadil näidatule.
 - See tagab parima töö ning ennetab ka maja elektrijuhtmistiku ülekoormamist, mis võib juhtmete ülekuumenemise tõttu tuleohtu tekitada.
- Ärge ühendage pistikut seinakontakti, mis ei ole kindlalt fikseeritud.
 - Vastasel juhul eksisteerib tulekahju või elektrilöögi oht.
- Ärge kasutage toitejuhet, mille otstes või mujal leidub pragusid või hõõrdumisjälgi.
- Ärge painutage toitejuhet ülemäära ega asetage sellele raskeid esemeid.
- Ärge tõmmake toitejuhet või painutage seda liigselt.
- Ärge väänake või siduge toitejuhet sõlme.
- Ärge riputage toitejuhet metallist esemele, paigutage toitejuhtmele raskeid esemeid, sisestage toitejuhet esemete vahele või suruge toitejuhet külmiku taga asuvasse ruumi.
- Külmiku liigutamisel vältige hoolikalt selle toitejuhtmele üle veeretamist või juhtme vigastamist.
 - See võib põhjustada elektrilöögi või tulekahju.
- Ärge kunagi eemaldage külmikut vooluvõrgust seda juhtmele tõmmates. Hoidke alati tugevalt pistikust ning tõmmake see seinakontaktist otsesuunas välja.
 - Juhtme vigastamine võib põhjustada lühise, tulekahju ja/või elektrilöögi.
- Ärge kasutage külmiku lähedal aerosoole.
 - Aerosoolide kasutamine külmiku lähedal võib põhjustada plahvatuse või tulekahju.
- Ärge paigaldage nimetatud külmikut kütteseadme või kergsüttiva materjale lähedale.
- Ärge paigaldage seda seadet asukohta, kus võib esineda gaasilekkeid.
 - See võib põhjustada elektrilöögi või tulekahju.
- Külmik tuleb enne kasutamist vastavalt juhiste sobivasse asukohta paigaldada.
- Ühendage pistik õiges asendis pistikupesasse, nii et juhe ripub allapoole.
 - Kui ühendate pistiku tagurpidi, võib juhe katki minna ning põhjustada tulekahju või elektrilöögi.
- Veenduge, et külmiku tagumine paneel ei muljuks ega vigastaks pistikut.
- Hoidke pakkematerjalid pärast toote lahtipakkimist laste käeulatuses väljas.
 - Lapsed võivad nende pähe tõmbamise tagajärjel lämbuda.
- Külmiku paigaldamisel tuleb arvestada, et pistikule avaneks pärast paigaldamist juurdepääs.
 - Vastasel juhul võib tagajärjeks olla elektrilöök või vooluleketest tingitud tulekahju.

Ohutusteave

- Ärge paigaldage seda seadet niiskesse, õlisesse või tolmusesse asukohta ega asukohta, mis on otsese päikesevalguse või vee (vihmapiiskade) mõjualas.
 - Voolu all olevate osade kahjustunud isolatsioon võib põhjustada elektrilöögi või tulekahju.
- Kui külmikus on tolmu või vett, eemaldage toitejuhe pistikupesast ning võtke ühendust Samsung Electronicsi teeninduskeskusega.
 - Vastasel juhul esineb tulekahju oht.
- Ärge seiske seadme peal või asetage sinna esemeid (nt pesu, süüdatud küünlad, süüdatud sigaretid, nõud, kemikaalid, metallesemed jne).
 - See võib põhjustada elektrilöögi, tulekahju, toote häireid või kehavigastusi.
- Eemaldage kõik kaitsekiled enne toote esmakordset ühendamist toitevõrku.
- Tuleb jälgida, et lapsed ei mängiks lukustusrõngastega, mida kasutatakse ukse reguleerimiseks, või veetoru klambritega.
 - Lapsed võivad lukustusrõnga või veetoru klambri allaneelamise tagajärjel lämbuda. Hoidke lukustusrõngad ja veetoru klambrit lastele kättesaamatus kohas.
- Külmik tuleb ohutult maandada.
 - Veenduge, et olete külmiku maandanud enne, kui püüate seadme mis tahes osa uurida või parandada. Voolulekked võivad põhjustada tõsist elektrilööki.
- Ärge kunagi kasutage elektri maandamiseks gaasitorusid, telefoniliine ega muid potentsiaalselt äikese poolt tabatavaid objekte.
 - Voolulekete või nendest tekitatud elektrilöövide vältimiseks peate külmiku maandama.
 - See võib põhjustada elektrilöögi, tulekahju, plahvatuse või toote häireid.
- Ühendage pistik kindlalt seinakontakti. Ärge kasutage vigastatud toitepistikut, vigastatud toitejuhet või lahtist seinakontakti.
 - See võib põhjustada elektrilöögi või tulekahju.
- Kui toitejuhe on vigastatud, laske see koheselt tootja või hooldusteenuse pakkuja poolt välja vahetada.
- Külmiku kaitse tuleb vahetada kvalifitseeritud tehniku või teenindusettevõtte poolt.
 - Vastasel juhul võite saada elektrilöögi või kehavigastuse.

Ettevaatusabinõud paigaldamisel

ETTEVAATUST

- Paigaldage külmik tasasele pinnale ning jätke selle ümber piisavalt ruumi.
 - Kui külmik pole tasakaalus, võib jahutamistõhusus ja kasutusiga väheneda.
 - Tagage õhu juurdepääs seadme keres või armatuuris olevatele ventilatsioonivadele.
- Laske külmikul 2 tundi pärast paigaldamist ja sisselülitamist ning enne toiduainete külmikusse asetamist seista.
- Soovitame tungivalt, et külmiku paigaldaks kvalifitseeritud tehnik või teenindusettevõte.
 - Selle nõuande mittejärgimine võib põhjustada elektrilöögi, tulekahju, plahvatuse, toote häireid või kehavigastusi.

Olulised nõuanded kasutamiseks

HOIATUS

- Ärge sisestage toitejuhet seinakontakti märgade kätega.
 - Selle tagajärjeks võib olla elektrilöök.
- Ärge hoidke külmiku peal esemeid.
 - Ukse sulgemisel või avamisel võivad need esemed kukkuda ning põhjustada kehavigastusi ja/või materiaalselt kahju.
- Ärge pange käsi, jalgu või metallist esemeid (näiteks söögipulkasid jne) külmiku alla või taha.
 - See võib põhjustada elektrilöögi või kehavigastusi.
 - Teravad servad võivad kehavigastusi põhjustada.
- Ärge puudutage märgade kätega sügavkülmiku siseseinu või sügavkülmikus hoitavaid tooteid.
 - See võib põhjustada külmakahjustusi.
- Ärge asetage külmikule veega täidetud esemeid.
 - Nende ümberminemise korral võib tekkida tulekahju või elektrilöögi oht.
- Ärge hoidke lenduvaid või tuleohtlikke esemeid või aineid (benseeni, vedeldit, propaani, alkoholi, eetrit, vedelat propaani ja muid selliseid aineid) külmikus.
 - See külmik on mõeldud ainult toiduainetele.
 - See võib põhjustada tulekahju või plahvatuse.
- Lastel peab olema järelevaataja, kes tagab, et seadmega ei mängita.
 - Hoidke näpud kõikvõimalikest vahedest väljas. Uste ja ruumi vahelised vahekaugused on jäetud meelega väikesteks. Olge laste läheduses uste avamisel ettevaatlik.
- Ärge lubage lastel ukse või ukse korvide küljes rippuda. Nad võivad saada tõsiseid vigastusi.
- Ärge laske lastel külmikusse siseneda. Nad võivad sinna kinni jääda.
- Ärge pange oma käsi seadme all olevasse tühimikku.
 - Teravad servad võivad kehavigastusi põhjustada.



Ohutusteave

- Ärge hoidke külmikus farmaatsiatooteid, teaduslikke materjale või muid temperatuuri suhtes tundlikke tooteid.
 - Tooteid, mis vajavad täpset temperatuurirežiimi, ei tohiks külmikus hoida.
- Ärge asetage külmikusse/sügavkülmikusse elektriseadmeid ega kasutage neid seal, välja arvatud juhul, kui need on tootja poolt soovitatud tüüpi.
- Kui tunnete ravimite või suitsu lõhna, eemaldage toitejuhe pistikupesast ning võtke ühendust Samsung Electronicsi teeninduskeskusega.
- Kui külmikus on tolmu või vett, eemaldage toitejuhe pistikupesast ning võtke ühendust Samsung Electronicsi teeninduskeskusega.
 - Vastasel juhul esineb tulekahju oht.
- Ärge lubage lastel sahtlile astuda.
 - Sahtel võib puruneda ning lapsed võivad libastuda.
- Ärge jätke järelvalveta külmiku uksi lahti ega lubage lastel külmikusse siseneda.
- Ärge laske väikelastel või lastel külmiku sahtlisse pugeda.
 - Ukse sulgumisel võib see põhjustada lämbumissurma või kehavigastusi.
- Ärge pange külmikusse liiga palju toitu.
 - Ukse avamisel võib mõni ese välja kukkuda ning tekitada kehavigastusi või materiaalselt kahju.
- Ärge pihustage külmiku pinnale lenduvaid materjale nagu putukamürke.
 - Esiteks, need on inimestele kahjulikud, ja teiseks, need võivad põhjustada elektrilöögi, tulekahju või külmiku rikkeid.
- Ärge kunagi pange sõrmi ega mingeid esemeid veekraani avasse, jäärenni ega jäävalmistaja korvi.
 - See võib põhjustada kehavigastusi või varalist kahju.
- Ärge kasutage või pange temperatuuri suhtes tundlikke aineid nagu tuleohtlikke spreisid, tuleohtlikke esemeid, kuiva jääd, ravimeid või kemikaale külmikusse või selle lähedusse.
- Ärge kasutage külmiku sisemuse kuivatamiseks fööni. Ärge asetage halva lõhna eemaldamiseks külmikusse süüdatud küünalt.
 - See võib põhjustada elektrilöögi või tulekahju.
- Täitke veepaak, jääalus ja jääkuubikute valmistamisalus ainult joogiveega (mineraalvee või puhastatud veega).
 - Ärge täitke paaki tee, mahla või spordijoogiga, see võib külmikut kahjustada.
- Ärge seiske seadme peal või asetage sinna esemeid (nt pesu, süüdatud küünlad, süüdatud sigaretid, nõud, kemikaalid, metallesemed jne). See võib põhjustada elektrilöögi, tulekahju, toote häireid või kehavigastusi. Ärge asetage seadmele veega täidetud esemeid.
 - Nende ümberminemise korral võib tekkida tulekahju või elektrilöögi oht.
- Kasutage sulatamise kiirendamiseks vaid tootja poolt soovitatud mehaanilisi seadmeid või meetodeid.
- Ärge vigastage külmutusvedeliku torustikku.
- Ärge kunagi vaadake UV LED-lampi pika perioodi vältel.
 - Selle tulemus võib olla ultraviolettkiirtest tingitud silmade kurnamine.



- Ärge asetage külmiku riiulit tagurpidi. Sellisel juhul riiuli piiraja ei tööta.
 - See võib põhjustada kehavigastusi, kuna klaasriiulid võivad kukkuda.
- Hoidke näpud kõikvõimalikest vahedest väljas. Uste ja ruumi vahelised vahekaugused on jäetud meelega väikesteks. Olge laste läheduses uste avamisel ettevaatlik.
- Kui avastate lekke, siis vältige lahtisi leeke või muid süttimist tekitada võivaid tegureid ning õhutage seadme asukoharuumi mitme minuti vältel.
 - Külmikut ega toitejuhet ei tohi puudutada.
 - Ärge kasutage ventileerimiseks tiivikut.
 - Säde võib põhjustada plahvatuse või tulekahju.
- Kasutage ainult tootja või hooldusteenuse pakkujate poolt pakutavaid LED-lampe.
- Pudelid tuleks nende väljakukkumise vältimiseks paigutada tihedalt üksteise kõrvale.
- See külmik on mõeldud ainult toidu säilitamiseks koduses keskkonnas.
- Ärge kunagi pange sõrmi ega mingeid esemeid veekraani avasse, jäärenni ega jäävalmistaja korvi.
 - See võib põhjustada kehavigastusi või varalist kahju.
- Ärge üritage külmikut ise parandada, lahti võtta või täiustada.
- Ärge kasutage muid kaitsmeid (näiteks vasest, terastraadist jne) peale standardkaitsete.
- Kui külmik vajab parandamist või uuesti paigaldamist, võtke ühendust lähima teeninduskeskusega.
 - Selle nõuande mittejärgimine võib põhjustada elektrilöögi, tulekahju, toote häireid või kehavigastusi.
- Kui külmiku sisemine või väline LED-lamp on läbi põlenud, võtke ühendust lähima teeninduskeskusega.
- Kui külmikust tuleb põlemislõhna või suitsu, eemaldage külmiku pistik koheselt pistikupesast ning võtke ühendust Samsung Electronicsi teeninduskeskusega.
 - Vastasel juhul võib esineda elektrilöögi või tulekahju oht.
- Tõmmake toitejuhe pistikupesast välja enne külmiku valgustuspirnide vahetamist.
 - Vastasel juhul esineb elektrilöögi oht.
- Kui teil on raskusi mitte-LED-lambi vahetamisega, võtke ühendust Samsungi teeninduskeskusega.
- Kui seade on varustatud LED-lampidega, ärge eemaldage lampide katteid või LED-lampe ise.
 - Pöörduge Samsungi teeninduskeskusse.
- Ühendage pistik kindlalt seinakontakti.
- Ärge kasutage vigastatud toitejuhet või lahtist seinakontakti.
 - See võib põhjustada elektrilöögi või tulekahju.

Ohutusteave

Ettevaatusabinõud kasutamisel

ETTEVAATUST

- Ärge sügavkülmutage uuesti täielikult sulanud toiduaineid. Ärge asetage karboniseeritud või kihisevaid jooke sügavkülmikusse. Ärge asetage pudelid või klaasist mahuteid sügavkülmikusse.
 - Kui nende sisu külmub, võib klaas puruneda ning põhjustada kehavigastusi.
- Kasutage ainult külmikuga kaasas olevat jäävalmistajat.
- Ühendage külmiku veevoolik ainult joogiveetorustikuga. Jäävalmistaja õigesti töötamiseks on nõutav veesurve 138–862 kPa (20–125 psi). Kui lahkute pikemaks ajaks kodust (nt puhkusele) ja ei kasuta veekraani ega jäävalmistajat, sulgege veeventiil.
 - Vastasel juhul võib vesi lekkima hakata.
- Kui te ei plaani külmikut pikema aja jooksul kasutada (kolm nädalat või kauem), tühjendage külmik, sh jäävalmistaja korv, ühendage see vooluvõrgust lahti, sulgege veeventiil, pühkige siseseintelt liigne niiskus ning jätke ukse lahti, et vältida halbade lõhnade ja hallituse teket.
- Toote parima töö tagamiseks:
 - ärge asetage toitu liiga lähedale õhuavadele külmiku tagaosas, kuna see võib takistada õhu vaba liikumist külmikus;
 - pakendage toit korralikult või pange see enne külmikusse asetamist õhukindlatesse karpidesse;
 - ärge asetage klaasi või pudelid või karboniseeritud jooke sügavkülmikusse. Need võivad külmuda ja puruneda. Katkised joogipudelid võivad põhjustada vigastusi;
 - palun jälgige külmutatud toodete maksimaalset säilitusaega.
 - Kui olete eemal vähem kui kolm nädalat, pole külmikut vaja vooluvõrgust lahti ühendada. Kui aga lahkute kauemaks kui kolmeks nädalaks, võtke välja kogu toit ja jääkorvist jää, ühendage külmik vooluvõrgust lahti, sulgege veeventiil, pühkige liigne niiskus siseseintelt ning jätke ukse lahti, et vältida lõhnade ja hallituse teket.
- Ärge asetage klaasi või pudelid või karboniseeritud jooke sügavkülmikusse.
 - Mahuti võib külmuda ja puruneda, see võib põhjustada vigastusi.
- Ärge asetage karboniseeritud või kihisevaid jooke sügavkülmikusse. Ärge asetage pudelid või klaasist mahuteid sügavkülmikusse.
 - Kui anuma sisu külmub, võib klaas puruneda ning põhjustada tervisekahjustusi ning varalist kahju.
- Garantiiteenus ja modifikatsioonid.
 - Kolmandate isikute tehtud antud seadmele muudatused või modifikatsioonid ei ole kaetud Samsungi garantiiteenusega, samuti ei ole Samsung vastutav ohutusega seotud probleemide eest, mis tulenevad kolmandate isikute tehtud modifikatsioonidest.
- Ärge blokeerige külmiku õhuavasid.
 - Kui õhuavad on blokeeritud (eriti plastikkotiga), võib külmik üle jahutada. Kui jahutusperiood kestab liiga kaua, võib veefilter puruneda ja põhjustada vee lekke.
- Kasutage ainult külmikuga kaasas olevat jäävalmistajat.

- Pühkige külmiku seest ära üleliigne niiskus ning jätke ukсед lahti.
 - Vastasel juhul võib külmikusse tekkida halb lõhn ja hallitus.
- Kui ühendate külmiku vooluvõrgust lahti, peaksite enne selle uuesti vooluvõrku ühendamist vähemalt viis minutit ootama.
- Kui olete kavandanud pikema puhkuse või ei kavatse külmikut pika aja jooksul kasutada (kolm nädalat või kauem), tühjendage külmik, k.a jääkorv, ühendage see vooluvõrgust lahti, sulgege veeventiil, pühkige liigne niiskus siseseintelt ning jätke ukсед lahti, et vältida lõhnade ja hallituse teket.
- Kui vesi on sattunud külmikusse, eemaldage toitejuhe pistikupesast ning võtke ühendust Samsung Electronicsi teeninduskeskusega.
- Ärge avaldage mis tahes klaasi pinnale tugevat survet või liigset jõudu.
 - Purunenud klaas võib põhjustada kehavigastusi ja/või varalist kahju.
- Täitke veepaak ja jääkuubikute valmistamisalus ainult joogiveega (kraanivee, mineraalvee või puhastatud veega).
 - Ärge täitke paaki tee või spordijoogiga. See võib külmikut kahjustada.
- Olge ettevaatlik, et teie sõrmed ei jääks elementide vahele.
- Kui külmik ujutatakse üle, võtke ühendust lähima teeninduskeskusega.
 - Vastasel juhul eksisteerib tulekahju või elektrilöögi oht.
- Ärge hoidke taimeõli külmkapi ukseahtlites. Õli võib tahkuda, mistõttu selle maitse võib muutuda vastikuks ja seda võib olla keeruline kasutada. Lisaks võib avatud anum lekkida ja lekkinud õli võib tekitada ukseahtlisse pragusid. Pärast õliavastamist on soovitatav hoida seda jahedas ja varjulises kohas, nt kapis või sahvris.
 - Taimeõli näited: oliiviõli, maisiõli, viinamarjaseemneõli jne.

Ohutusteave

Ettevaatusabinõud puhastamisel

ETTEVAATUST


- Ärge pihustage vett otse külmiku sise- või välispinnale.
 - Tulekahju või elektrilöögi oht.
- Ärge kasutage külmiku sisemuse kuivatamiseks fööni.
- Ärge asetage külmikusse süüdatud küünalt halva lõhna eemaldamiseks.
 - See võib põhjustada elektrilöögi või tulekahju.
- Ärge pihustage puhastusvahendeid otse ekraanipaneelile.
 - Ekraanil olevad trükitud tähed võivad maha kuluda.
- Kui seadmesse on sattunud mis tahes võõraine, nt vesi, eemaldage pistik pistikupesast ning võtke ühendust lähima teeninduskeskusega.
 - Vastasel juhul võib tagajärjeks olla elektrilöök või tulekahju.
- Kasutage toitepistiku harudelt mis tahes võõrkehade või tolmu eemaldamiseks puhast ja kuiva lappi. Ärge kasutage pistiku puhastamiseks märga või niisket lappi.
 - Vastasel juhul esineb tulekahju või elektrilöögi oht.
- Ärge puhastage seadet, pihustades sellele vett.
- Ärge kasutage puhastamiseks benseeni, vedeldit, Cloroxit ega kloriide.
 - Need võivad kahjustada seadme pinda ning põhjustada tulekahju.
- Ärge pange sõrmi või esemeid jää väljutusavasse.
 - See võib põhjustada kehavigastusi või varalist kahju.
- Enne seadme puhastamist või hooldamist eemaldage see pistikupesast.
 - Vastasel juhul võib tagajärjeks olla elektrilöök või tulekahju.
- Kasutage külmiku puhastamiseks puhast käsna või pehmet lappi ning lahja puhastusvahendi ja sooja vee lahust.
- Ärge kasutage välispindadel (uksed ja korpus), plastosadel ega ukse- või sisemistel tihenditel abrasiivseid ega tugevatoimelisi puhastusvahendeid, nagu aknapuhastusvahendid, küürimisvahendid, kergsüttivad vedelikud, soolhapped, puhastusvahad, kontsentreeritud puhastusvahendid, valgendid või naftasaadusi sisaldavad puhastusvahendid.
 - Need võivad tekitada materjalile kriimustusi või kahjustada seda.
- Ärge puhastage klaasriiuleid ega -katteid sooja veega, kui need on külmad. Klaasriiulid ja -katted võivad puruneda, kui need puutuvad kokku järskude temperatuurimuutustega või lähevad millegi vastu või kukuvad maha.

Olulised nõuanded kõrvaldamiseks

HOIATUS

- Kõrvaldage selle külmiku pakkematerjal keskkonnasõbralikul viisil.
- Veenduge enne külmiku kasutuselt kõrvaldamist, et ükski külmiku tagaküljel olevatest torudest ei oleks vigastatud.
- Külmutusvedelikuna kasutatakse vedelikku R-600a või R-134a. Kontrollige külmiku tagaküljel olevat kompressori silti või külmikus olevat tüübiplaati, millel on näidatud külmikus kasutatava külmutusvahendi tüüp. Kui see külmik sisaldab tuleohtlikku gaasi (külmutusvedelik R-600a), võtke külmiku ohutu kasutuselt kõrvaldamise kohta teabe saamiseks ühendust kohaliku omavalitsusega.
- Selle külmiku kasutuselt kõrvaldamisel eemaldage ukсед/uksetihendid ning ukse sulgurid, et vältida väikelaste või loomade sügavkülmutusse lõksu jäämist. Lastel peab olema järelevaataja, kes tagab, et seadmega ei mängita. Külmutusse lõksu jäämisel võib laps saada kehavigastusi või surnuks lämbuda.
 - Külmutusse lõksu jäämisel võib laps saada kehavigastusi ja surnuks lämbuda.
- Isolatsioonis kasutatakse tsüklopentaani. Isolatsioonimaterjal sisalduvad gaasid tuleb utiliseerida erimeetodiga. Lisateabe saamiseks külmiku keskkonnasõbraliku utiliseerimise kohta võtke ühendust vastava asutusega.
- Hoidke pakkematerjal laste käeulatuses väljas, kuna pakend võib osutada lastele ohtlikuks.
 - Lapsed võivad koti pähe tõmbamise tagajärjel lämbuda.

Täiendavad nõuanded õigesti kasutamiseks

- Elektrikatkestuse korral helistage oma elektriteenuse pakkujale ja küsige, kui kaua katkestus kestab.
 - Enamik voolukatkestusi, mis parandatakse tunni või kahe jooksul, ei mõjuta teie külmikus valitsevat temperatuuri. Peaksite siiski voolukatkestuse ajal võimaluse korral vältima külmiku uste avamist.
 - Kui voolukatkestus kestab üle 24 tunni, eemaldage ning visake ära sügavkülmutatud toit.
- Külmik ei pruugi ühtlaselt töötada (külmutatud sisu võib üles sulada või temperatuur võib külmutatud toiduainete kambri liiga kõrgeks tõusta), kui see on pikemat aega seadmele ette nähtud temperatuurivahemikust külmemas keskkonnas.
- Teatud toiduainete külmutamine võib nende omaduste tõttu säilitamist halvasti mõjutada.
- Külmik on jäätumisvaba ja seega puudub vajadus külmiku käsitsi sulatamiseks. See teostatakse automaatselt.
- Temperatuuri tõus sulatamise ajal vastab ISO nõuetele. Kui soovite ennetada külmutatud toidu temperatuuri tõusu seadme sulatamisel, mähkige külmutatud toit mitme ajalehekihi sisse.
- Ärge sügavkülmutage uuesti täielikult sulanud toiduaineid.
- Kahe tärniga sektsiooni(de)s või kahe tärniga märgistatud kambri(te)s () on temperatuur veidi kõrgem sügavkülmutiku teistest kambritest.
Kahetärnilis(t)e osa(de) või kambri(te) asukoht (asukohad) sõltub (sõltuvad) tootest, seega vt tarnitud osade juhiseid ja/või tingimusi.

Ohutusteave

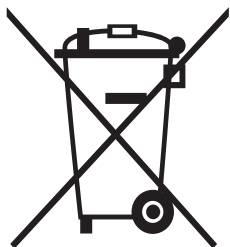
Energiasäästu nõuanded

- Paigaldage külmik jahedasse kuiva ruumi, millel on piisav ventilatsioon. Kindlustage, et külmik oleks kaitstud otsese päikesekiirguse eest ning ärge paigaldage külmikut kunagi soojusallika (näiteks radiaatori) vahetusse lähedusse.
- Energiakasutamise tõhustamiseks ärge blokeerige mis tahes ventilatsiooniava või -võret.
- Laske soojal toidul enne külmikusse panemist jahtuda.
- Pange külmutatud toiduained külmikusse sulama. Seeläbi saate kasutada ära külmutatud toiduainete madalaid temperatuure külmikus oleva toidu jahutamiseks.
- Ärge hoidke toiduainete külmikusse panemisel ja väljavõtmisel ust liiga kaua lahti. Mida vähem ust lahti hoitakse, seda vähem jääd külmikus moodustub.
- Külmik soovitatakse paigaldada nii, et taga ja külgedel on liikumisruumi. See aitab energiakulu vähendada ja teie elektriarved väiksemana hoida.
- Kõige tõhusamaks energia kasutamiseks hoidke kõik sisetarvikud, nt korvid, sahtlid ja riiulid asendis, nagu tootja need tarnis.

Nimetatud seade on mõeldud kasutamiseks kodumajapidamistes ja sarnastes kohtades, nt

- poodide, kontorite ja muude töökeskkondade personali köögi ruumides;
- taludes ning hotellides, motellides ja muudes elamutüüpi keskkondades klientide poolt;
- kodumajutustüüpi keskkondades;
- toitlustamise ja sarnastes mitteaemüügi rakendustes.

Juhised elektri- ja elektroonikaseadmete jäätmete kohta



Õige viis toote kasutuselt kõrvaldamiseks (elektriliste ja elektrooniliste seadmete jäätmed)

(Kehtib riikides, kus jäätmed kogutakse sorteeritult)

Selline tähistus tootel või selle tarvikutel või dokumentidel näitab, et toodet ega selle elektroonilisi tarvikuid (nt laadija, peakomplekt, USB-kaabel) ei tohi kasutusaja lõppemisel käidelda koos muude olmejäätmetega. Selleks et vältida jäätmete kontrollimatu käitlemisega seotud võimaliku kahju tekitamist keskkonnale või inimeste tervisele ning edendada materiaalsete vahendite säästvat taaskasutust, eraldage need esemed muudest jäätmetest ja suunake need vastutustundlikult taasinglusse.

Kodukasutajad saavad teavet nende esemete keskkonnaohutu taaskasutamise kohta kas toote müüjalt või keskkonnaametist.

Firmad peaksid võtma ühendust tarnijaga ning kontrollima ostulepingu tingimusi ja sätteid. Toodet ega selle elektroonilisi tarvikuid ei tohi panna muude hävitamiseks mõeldud kaubandusjäätmete hulka.

Kui soovid informatsiooni Samsungi keskkonnaalaste ja tootespetsiifiliste regulatiivsete kohustuste kohta, siis palun külastage: <http://www.samsung.com/ee/aboutsamsung/samsungelectronics/corporatecitizenship/environment.html>

(Ainult Euroopa riikides müüdavatel toodetel)

Paigaldamine

Enne külmiku kasutamist järgige toodud juhiseid hoolikalt, et tagada selle nõuetekohane paigaldamine ja vältida õnnetusjuhtumeid.

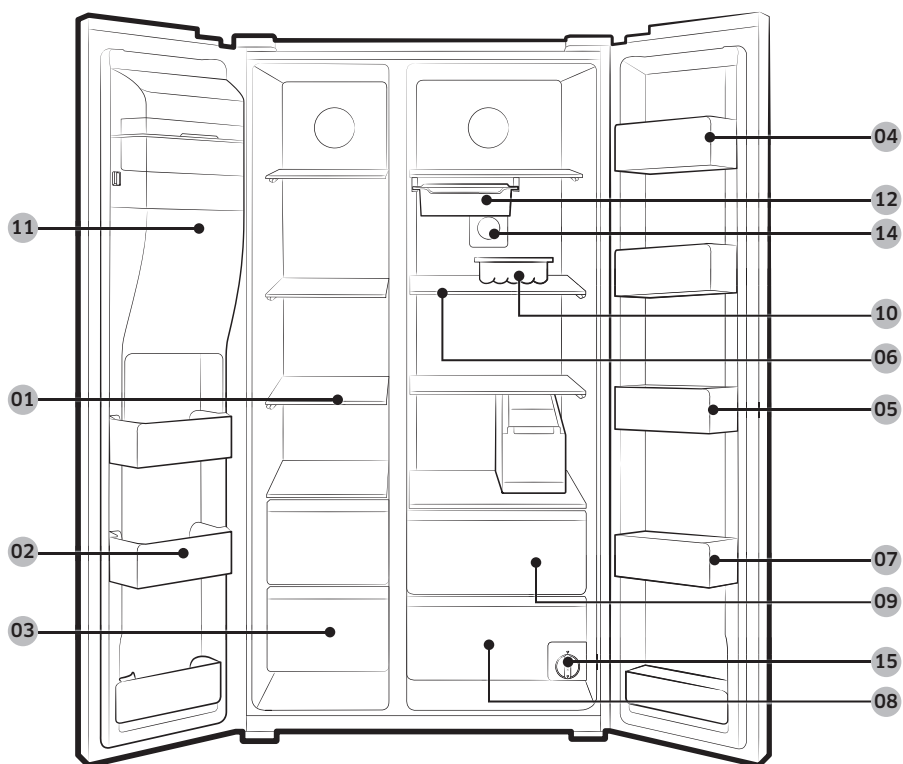
⚠ HOIATUS

- Kasutage külmikut ainult sihtotstarbeliselt ja selles kasutusjuhendis kirjeldatud viisil.
- Mis tahes hooldust peab teostama kvalifitseeritud tehnik.
- Kõrvaldage toote pakkematerjal kohalike eeskirjade järgi.
- Elektrilöögi vältimiseks ühendage külmik enne hooldamist või osade vahetamist vooluvõrgust lahti.

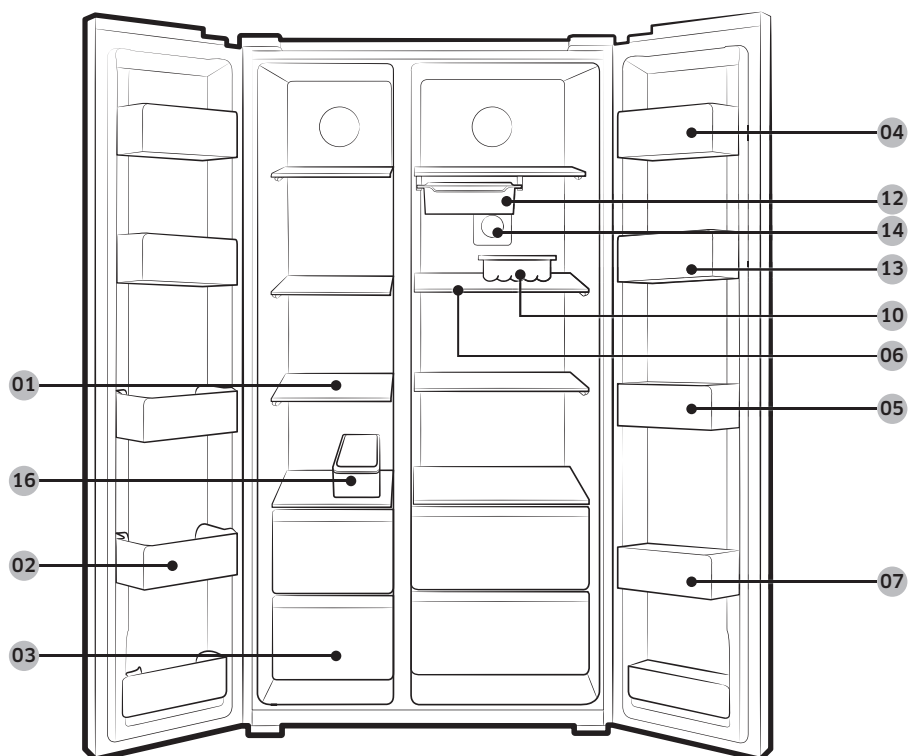
Külmiku ülevaade

Külmiku tegelik välimus võib olenevalt mudelist ja riigist erineda.

RH58*



RH62*



- | | | |
|--------------------------------|---|---|
| 01 Sügavkülmiku riiulid | 02 Universaalne sügavkülmiku ukseahtel | 03 Kuivatatud toidu ja liha hoiukast |
| 04 Juustukorv | 05 Kastmekorv | 06 Külmiku riiulid |
| 07 Joogikorv | 08 Kõõgiviljakast | 09 Universaalsahtel |
| 10 Munarest * | 11 Jäävalmistaja korv ** | 12 Liikuv alus * |
| 13 Tõstetav ukseahtel * | 14 Bakterivastane filter * | 15 Veefilter ** |
| 16 Jääalus * | | |

* Ainult teatud mudelitel

** Ainult veekraaniga mudelitel

MÄRKUS

Munaresti disain võib olenevalt mudelist erineda.

Paigaldamine

ETTEVAATUST

- Ärge pange liikuvat alust sügavkülmikusse, kui see on veega täidetud. Vesi jäätub ja liikuv alus puruneb.
- Kui sisemine korv on avatud, siis ärge avage vitriini. Vitriini võidakse tagasi suruda, mistõttu see võib kahjustada saada.

Üksikasjalikud paigaldusjuhised

ETAPP 1 Koha valimine

Paigalduskoha nõuded

- Tugev, tasane pind vaibata või põrandakatteta, mis võib ventilatsiooni takistada.
- Asub otsesest päikesevalgusest eemal.
- Piisavalt ruumi ukse avamiseks ja sulgemiseks.
- Asub soojusallikast eemal.
- Piisavalt ruumi hooldus- ja parandustöödeks.
- Temperatuurivahemik: 5 °C kuni 43 °C.

Tõhus temperatuurivahemik

Külmik on mõeldud kasutamiseks temperatuuridel, mis on määratud temperatuuriklassiga.

Klass	Sümbol	Toatemperatuuri vahemik (°C)	
		IEC 62552 (ISO 15502)	ISO 8561
Laiendatud mõõdukas	SN	+10 kuni +32	+10 kuni +32
Mõõdukas	N	+16 kuni +32	+16 kuni +32
Subtroopiline	ST	+16 kuni +38	+18 kuni +38
Troopiline	T	+16 kuni +43	+18 kuni +43

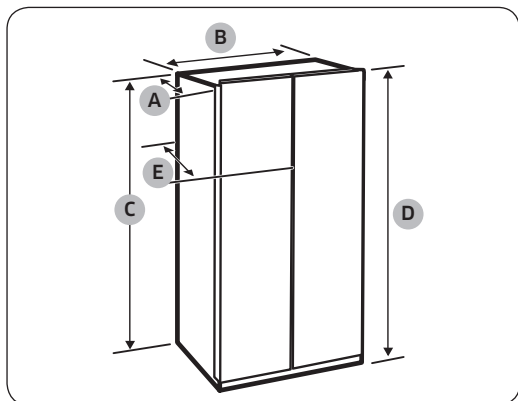
MÄRKUS

Külmiku jahutusvõimet ja energia tarbimist võivad mõjutada ümbritsev temperatuur, ukse avamissagedus ja külmiku asukoht. Soovitame reguleerida temperatuur vastavalt vajadusele.

Paigaldamine

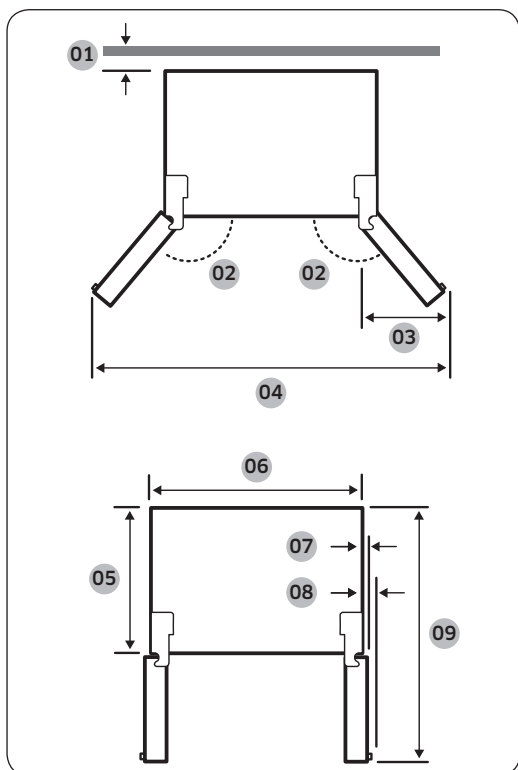
Liikumisruum

Vt allpool toodud piltidelt ja tabelist paigaldamiseks vajaliku ruumi teavet.



Sügavus „A“	718
Laius „B“	908
Kõrgus „C“	1796
Üldkõrgus „D“	1825
Sügavus „E“	721

(ühik: mm)



- 01 50 mm
- 02 165°
- 03 468 mm
- 04 1725 mm
- 05 610 mm
- 06 908 mm
- 07 34 mm
- 08 31 mm
- 09 1170 mm

MÄRKUS

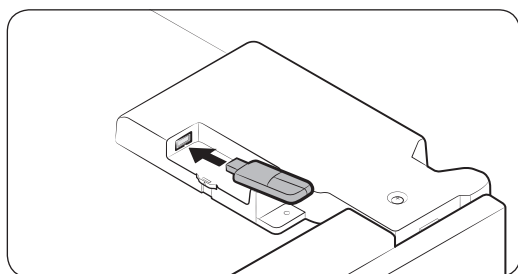
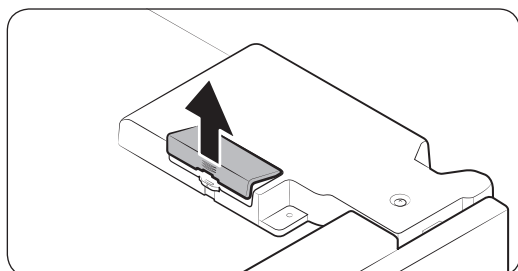
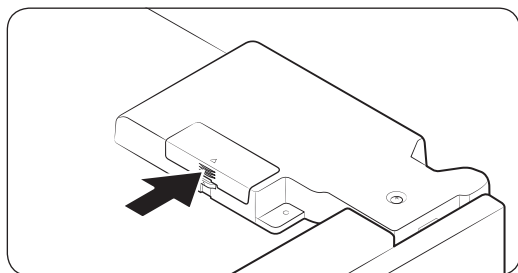
Ülalolevas tabelis toodud mõõtmed võivad olenevalt mõõtmisviisist erineda.

ETAPP 2 Wi-Fi-ühendus

Saate külmikut kaugjuhtida, kasutades eraldi müüdavat Smart Home'i tongsli. Smart Home'i tongsli ostmiseks külastage veebisaiti www.samsung.com ja järgige tongsli tooteteavet.

⚠ ETTEVAATUST

- Saadaval on kaht tüüpi Samsung Smart Home'i tongsleid: üks on mõeldud Samsungi nutiteleritele, teine Samsungi kodumasinatele.
- Peate ostma kodumasinatele mõeldud Samsung Smart Home'i tongsli. Teised tongsli võivad põhjustada tõrkeid süsteemi töös.

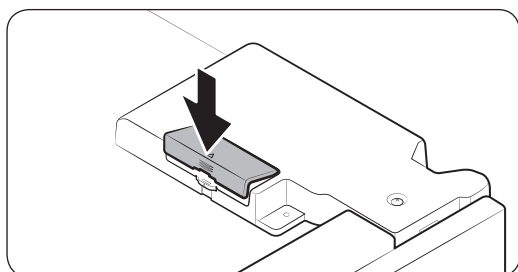


1. Vajutage tongslikahte noolega ala avamiseks.

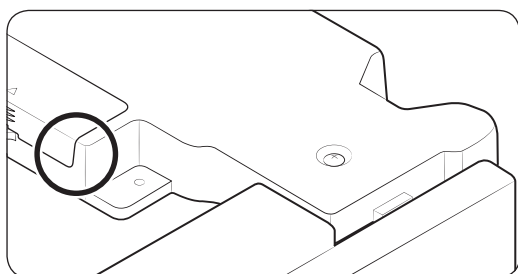
2. Avage tongslikahte.

3. Sisestage Smart Home'i tongsli õiges suunas tongsliporti.

Paigaldamine



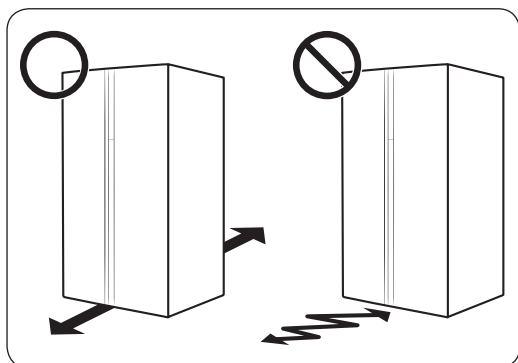
4. Kõigepealt sisestage tonglikatte ülaosa, seejärel sulgege näidatud viisil, et see lukustada.



MÄRKUS

Märgitud ala on valikulise tongli kate, mitte pragu ega defekt.

ETAPP 3 Põrand



- Põrand, millele külmik paigaldatakse, peab kandma täiesti täis külmikut.
- Asetage põranda kaitsmiseks suur papitükk külmiku iga jala alla.
- Kui külmik on lõplikus asendis, ärge liigutage seda, kui põranda kaitsmine pole just vajalik. Kui aga soovite põrandat kaitsta, pange liigutamisteele paks paber või riie, näiteks vana vaip.

MÄRKUS

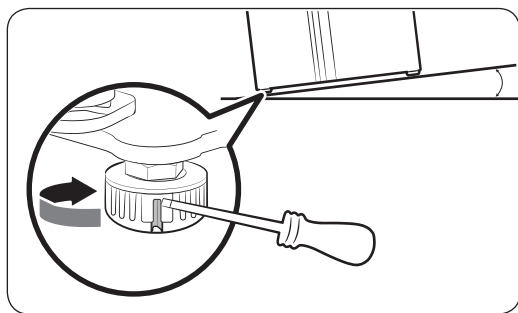
Kui külmik ei mahu suuruse tõttu sissepääsust läbi, vt peatüki „Paigaldamine“ jaotist „Ukse eemaldamine sissepääsemiseks“.

ETAPP 4 Reguleerimisjalgade reguleerimine

⚠ ETTEVAATUST

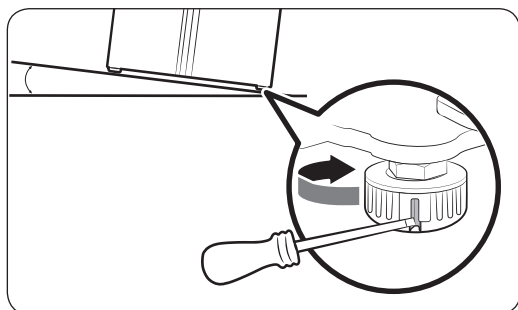
- Külmik tuleb loodida tasasel ja tugeval põrandal. Selle nõude eiramine võib põhjustada kahjustusi külmikule või kehavigastusi.
- Loodimiseks peab külmik olema tühi. Veenduge, et külmikus ei oleks toitu.
- Reguleerige esikülg ohutuse eesmärgil veidi kõrgemale kui tagumine külg.

Külmiku saab loodi seada eesmise jalga abil, millel on kõrguse reguleerimiseks spetsiaalne kruvi (regulaator). Kasutage reguleerimiseks lamepeaga kruvikeerajat.



Sügavkülmikupoolse kõrguse reguleerimine

Sisestage lamepeaga kruvikeeraja sügavkülmikupoolse esijala regulaatorisse. Tõstmiseks keerake regulaatorit päripäeva, langetamiseks vastupäeva.



Külmikupoolse kõrguse reguleerimine

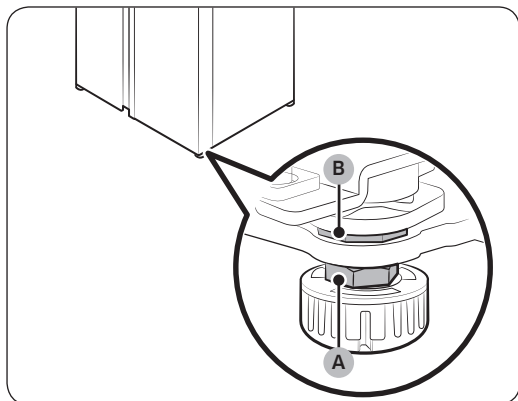
Sisestage lamepeaga kruvikeeraja külmikupoolse esijala regulaatorisse. Tõstmiseks keerake regulaatorit päripäeva, langetamiseks vastupäeva.

Paigaldamine

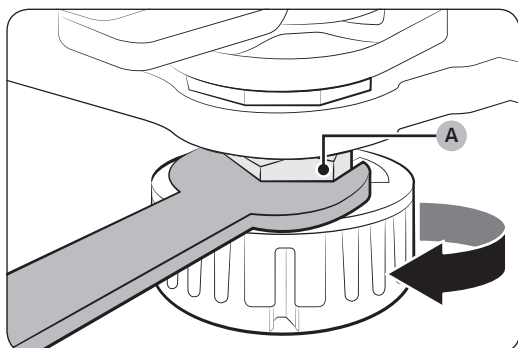
ETAPP 5 Ukse kõrguse ja vahe reguleerimine

Ukse kõrguse reguleerimine

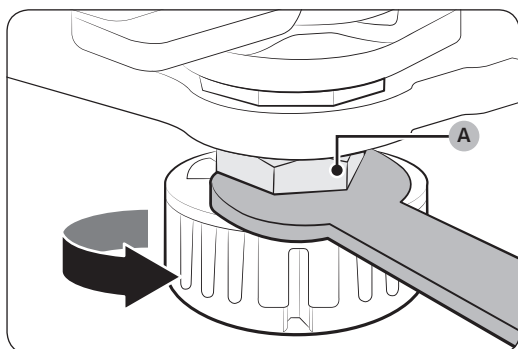
Ukse kõrgust saab reguleerida klambermutri ja kõrgusmutriga, mis asuvad kummagi ukse esiosa alaservas.



1. Avage reguleeritav uks ning leidke ukse esiosa alaservast kaks mutrit: (A) ja (B).

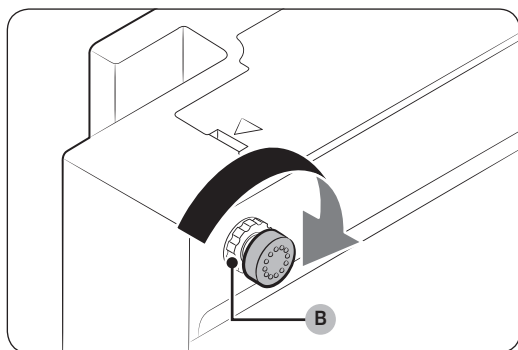
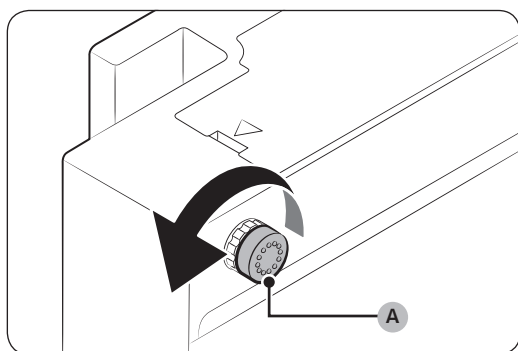
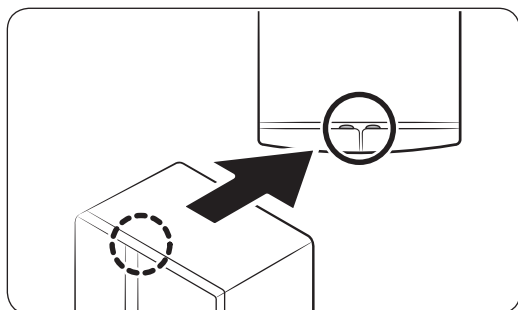


2. Keerake klambermutter (A) kaasasoleva mutrivõtmeega päripäeva lahti. Seejärel avage uks ja tehke ukse siseküljel järgmist.
 - Ukse tõstmiseks keerake kõrgusmutrit (B) vastupäeva.
 - Ukse langetamiseks keerake kõrgusmutrit (B) päripäeva.



3. Kui olete lõpetanud, keerake klambermutter (A) vastupäeva kinni.

Ukse ja külmiku vahelise vahe reguleerimine



Vahet saab reguleerida käsitsi, kasutades kummagi ukse tagakülje ülaosas asuvat **vahepolti**.

1. Vahe reguleerimiseks tehke järgmist.
 - Vahe suurendamiseks keerake **vahepolti (A)** päripäeva.
 - Vahe vähendamiseks keerake **vahepolti (A)** vastupäeva.
2. Kui vahe on reguleeritud, keerake **lukustusmutter (B)** päripäeva kinni.

Paigaldamine

ETAPP 6 Veevarustusega ühendamine

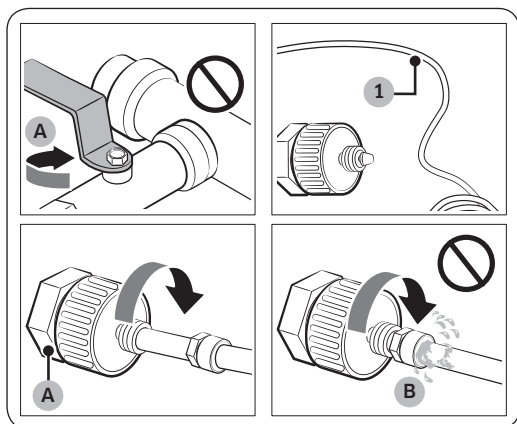
⚠ ETTEVAATUST

- Veeühendused peab tegema kvalifitseeritud tehnik.
- Külmiiku garantii ei kata veetoru paigaldust. Veetoru paigaldus toimub teie kuludega, v.a juhul, kui paigaldustasu sisaldub jaemüüja hinnas.
- Samsung ei võta mingit vastutust veetoru paigalduse eest. Veelekke korral pöörduge veetoru paigaldaja poole.

Külmaveetoru ühendamine veefiltreerimisvoolikuga

⚠ ETTEVAATUST

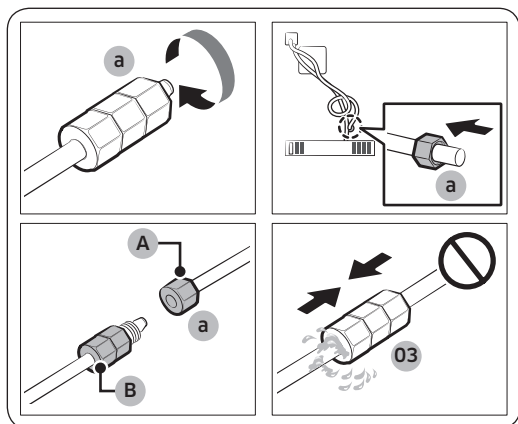
- Veenduge, et ühendaksite veefiltreerimisvooliku külma joogivee toru külge. Kuumaveetoru külge ühendamine võib põhjustada puhastitörke.



- A. Vee põhitoru sulgemine
B. Vahe puudub

1. Sulgege veevarustus, keerates vee põhiventili kinni.
2. Leidke külma joogivee toru (1).
3. Järgige veetoruga ühendamiseks veetoru paigaldamise suuniseid.
4. Kui ühendus on tehtud, avage vee põhiventil ja väljutage umbes 3 liitrit vett. Sellega eemaldatakse torust mustus.

Veefiltreerimisvooliku ühendamine veetoru külge



- A. Veetoru seadmest
B. Veetoru komplektist

Veetoru parandamine

⚠ ETTEVAATUST

Veetoru tohib parandada kvalifitseeritud spetsialist. Veelekke ilmnmisel pöörduge Samsungi kohaliku teeninduskeskuse või veetoru paigaldaja poole.

ETAPP 7 Algsed seadistused

Järgmiste etappide sooritamise järel peaks külmik olema täielikult kasutusvalmis.

1. Ühendage toitejuhe seinakontakti ning lülitage külmik sisse.
2. Avage uks ning kontrollige, kas lamp hakkab põlema.
3. Määrake kõige külmem temperatuur ja oodake umbes üks tund. Siis valitseb sügavkülmikus valitseb külm temperatuur ja mootor töötab sujuvalt.
4. Oodake kuni külmikus saavutatakse määratud temperatuur. Nüüd on külmik kasutamiseks valmis.

ETAPP 8 Viimane kontroll

Kui paigaldamine on lõppenud, veenduge, et:

- külmik oleks ühendatud toitevõrku ning nõuetekohaselt maandatud;
- külmik oleks paigaldatud tasasele pinnale ning asuks seinast või kapist mõistlikul kaugusel;
- külmik oleks loodis ega kõiguks;
- uks avaneks ja sulguks takistusteta, lamp süttiks automaatselt ukse avamisel.

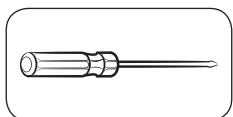
Paigaldamine

Ukse eemaldamine sissepääsemiseks

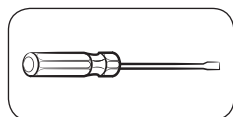
Kui külmik ei mahu suuruse tõttu sissepääsust läbi, toimige järgmiselt.

Vajalikud tööriistad (pole kaasas)

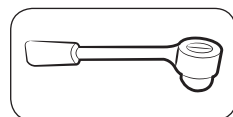
Ukse eemaldamiseks kasutatakse järgmisi tööriistu.



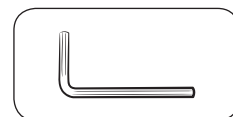
Ristpeakruvikeeraja



Lamepeaga
kruvikeeraja

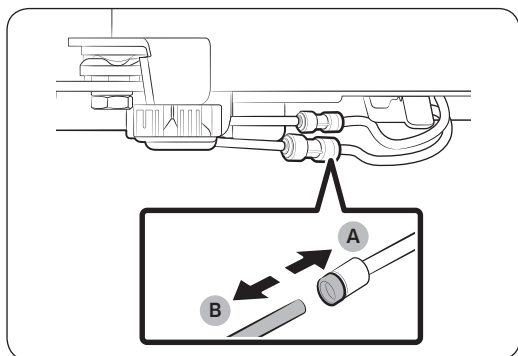
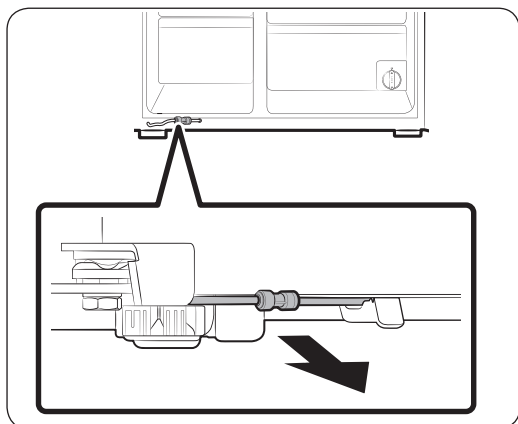


Otsmutrivõti (10 mm)



Kuuskantvõti (5 mm)

Veetoru eemaldamine



1. Tõmmake veetoru külmiku tagakülje alaservast ette.

MÄRKUS

Külmiku veetoru on voolik, mis ühendab veevarustustoru külmiku veefiltrerimissüsteemi voolikutega.

2. Voolikute eraldamiseks vajutage ja hoidke läbipaistvat liitmikku (A) all ning eemaldage veevoolik (B).

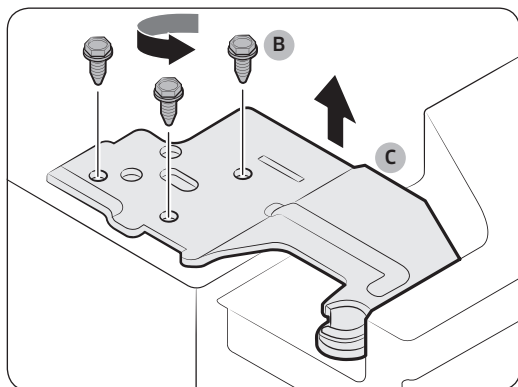
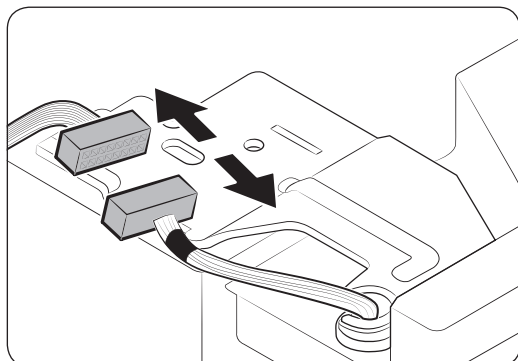
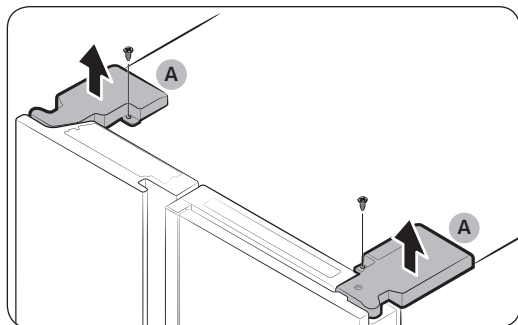
ETTEVAATUST

Ärge rakendage liitmikule liigset jõudu. See võib puruneda.

Uste eemaldamine

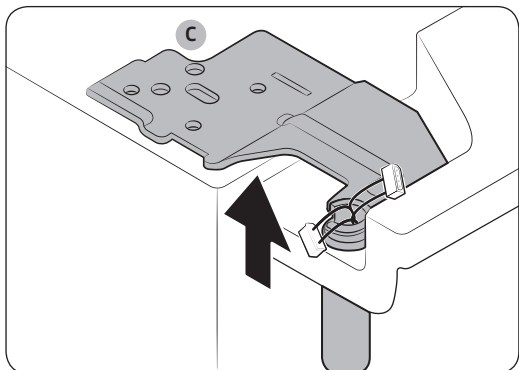
⚠ ETTEVAATUST

Nende etappide jooksul võib uks maha või ümber kukkuda ja kahjustusi saada. Õnnetuste vältimiseks olge nende toimingute tegemisel eriti ettevaatlik.



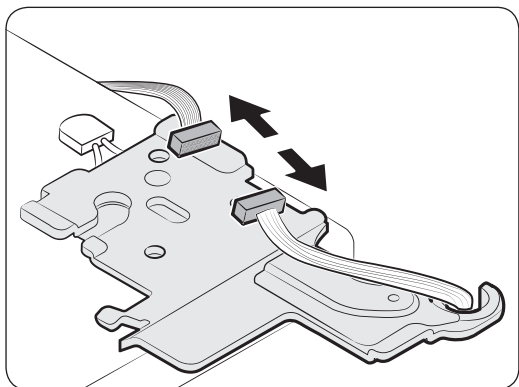
1. Keerake kummagi ukse ülaosas olevad **hingekatted (A)** ristpeaga kruvikeerajaga lahti.
2. Avage ukсед, et hingi lödvendada, ja eemaldage hingekatted. Kui katted on eemaldatud, sulgege ukсед.
3. Lahutage elektrijuhtmed.
4. Keerake **hingekruvid (B)** vastupäeva lahti ja eemaldage **ülemine hing (C)**. Olge ettevaatlik, sest uks võib teile peale kukkuda ja teid vigastada.

Paigaldamine

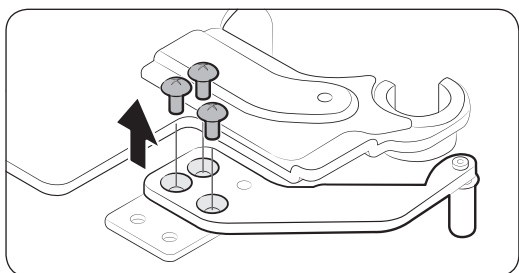


5. Eemaldage **hinged (C)** mõlemalt küljelt.
6. Tõstke uksed eemaldamiseks ettevaatlikult ükshaaval üles. Olge tähelepanelik, kuna uks võib maha või ümber kukkuda.

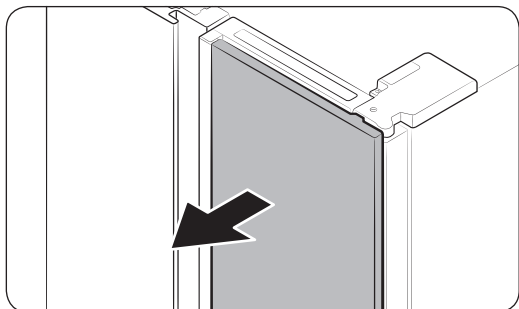
Vitriini eemaldamine (ainult teatud mudelitel)



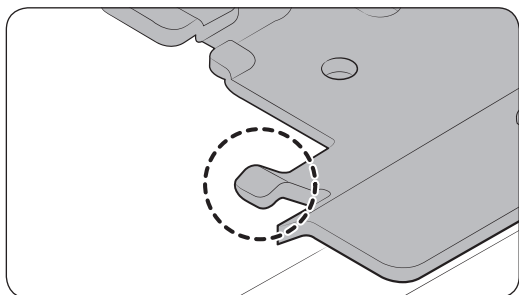
1. Järgige samme 1 kuni 2 jaotises „Uste eemaldamine“.
2. Lahutage vitriini peal asuv korpuse liitmik, tõmmates osad üksteisest eemale.



3. Keerake lahti kolm kruvi vitriini ülemisel hingel.



4. Haarake vitriini mõlemast küljest ja tõmmake seda ettevaatlikult ettepoole.

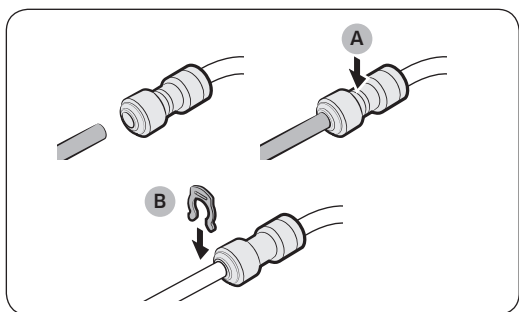


⚠ ETTEVAATUST

Juhtmete (keerduv juhtmete) vigastamise vältimiseks kasutage hinge küljel olevat juhtmeklambrit.

Veevoolikute uuesti ühendamine

Kui külmik on läbi sissepääsu pääsenud, ühendage veevoolikud uuesti ja sisestage kaasasolevad klambrid (2 tk) liitmiku kinnitamiseks.



⚠ ETTEVAATUST

- Veenduge, et veevoolikud oleksid ühendatud värvi järgi.
- Veelekete vältimiseks tuleb iga veevoolik sisestada lõpuni läbipaistva liitmiku keskjooneni ja seejärel klambriga kinnitada.

- A. Läbipaistva liitmiku keskjoon
B. Klamber A (6,35 mm) (1/4 tolli)

Paigaldamine

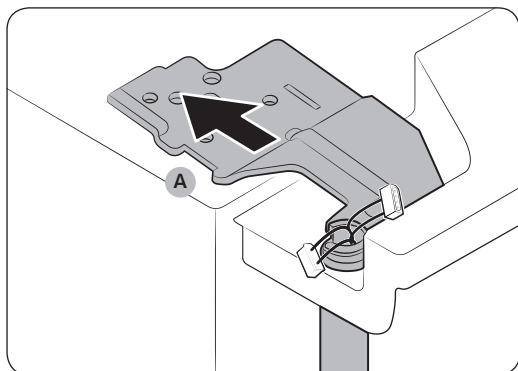
Uste tagasi paigaldamine

⚠ ETTEVAATUST

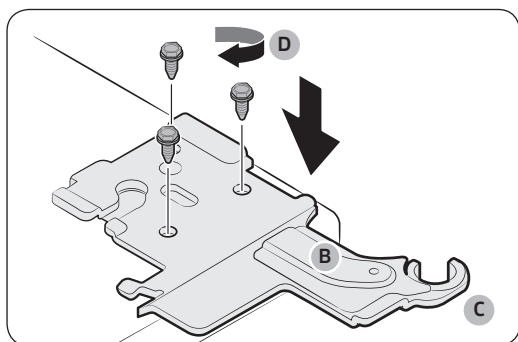
- Enne uste tagasi paigaldamist veenduge, et kõik elektriliitmikud oleksid õigesti ühendatud.
- Sügavkülmiku uks tuleb paigaldada enne külmiku ust.



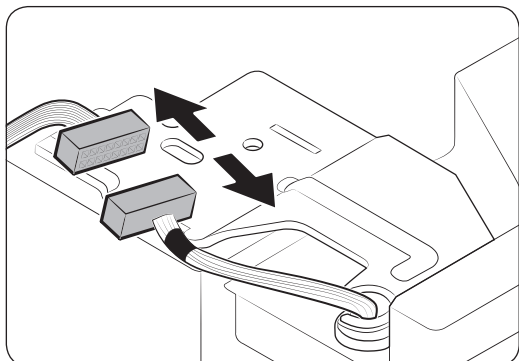
1. Hoidke sügavkülmiku ust ja haakige see külmiku alumise hinge külge.



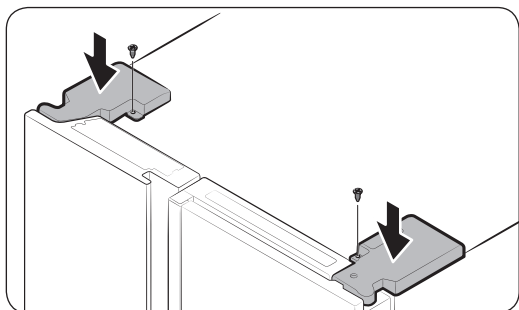
2. Sisestage hing (A) ülemisel osal hingepessa.



3. Sisestage ülemise hinge võll (B) hingeavasse (C). Veenduge, et hing võll oleks sirgelt, nii et kõik kruviaugud on täielikult näha. Seejärel keerake hinge kruvid (D) päripäeva kinni.



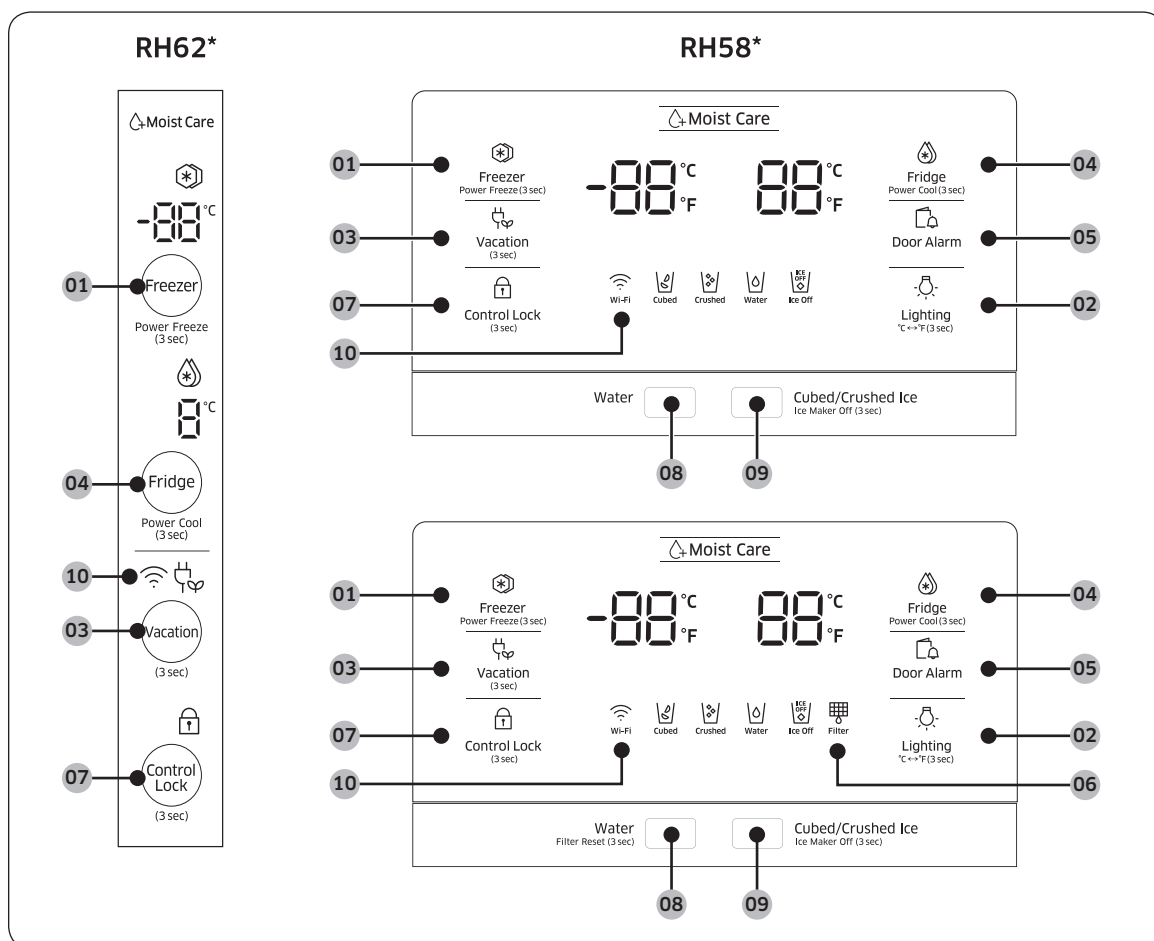
4. Ühendage elektrijuhtmed.



5. Sisestage hingekatted (esmalt esikülg) ja seejärel keerake kruvid kinni. Kasutage selles sammus ristpeaga kruvikeerajat.

Kasutamine

Seadme paneel



01 Freezer (Sügavkülmik) / Power Freeze (kiirkülmutus)

02 Lighting (Valgustus) / °C ↔ °F

03 Vacation (Puhkus)

04 Fridge (Külmik) / Power Cool (kiirjahutus)

05 Door Alarm (Uksealarm)

06 Filter *

07 Control Lock (Juhtimisluuk)

08 Water (Vesi) / Filter Reset (filtri lähtestamine) *

09 Cubed/Crushed Ice (Jääkuubikud/purustatud jää) / Ice Maker Off (jäälvalmistaja väljas)

10 Võrgühendus *

* Ainult teatud mudelitel

01 Sügavkülmik / Kiirkülmutus (3 s)

Freezer (Sügavkülmik)	Nupuga Freezer (Sügavkülmik) saab seadistada sügavkülmiku temperatuuri või aktiveerida funktsiooni Kiirkülmutus. Saadaolevad temperatuurid on vahemikus -15 °C (5 °F) kuni -23 °C (-8 °F).
Power Freeze (Kiirkülmutus)	<p>Funktsioon Kiirkülmutus kiirendab külmutamisprotsessi maksimaalsele kiirusele. Sügavkülmik töötab täisvõimsusel mitu tundi ning seejärel taastub eelnev temperatuur.</p> <ul style="list-style-type: none">• Funktsiooni Kiirkülmutus aktiveerimiseks hoidke nuppu Freezer (Sügavkülmik) 3 sekundit all. Vastav näidik (❄️) süttib ja külmik kiirendab külmutamisprotsessi.• Funktsiooni inaktiveerimiseks hoidke nuppu Freezer (Sügavkülmik) uuesti 3 sekundit all. Taastub sügavkülmiku eelmine temperatuuriseade.• Suurte toidukoguste külmutamiseks aktiveerige funktsioon Kiirkülmutus vähemalt 24 tundi enne toiduainete asetamist sügavkülmikusse. <p>MÄRKUS</p> <p>Funktsiooni Kiirkülmutus kasutamine suurendab energia tarbimist. Veenduge, et lülitate selle välja ja eelnev temperatuur taastub, kui te ei soovi seda kasutada.</p>

02 Valgustus / °C ↔ °F (3 s)

Nupuga **Lighting (Valgustus)** saab lülitada temperatuuriskaalat Celsiuse ja Fahrenheiti vahel. Temperatuuriskaala vahetamiseks hoidke nuppu **Lighting (Valgustus)** 3 sekundit all.

03 Puhkus

Vacation (Puhkus)	<p>Nupuga Vacation (Puhkus) saab aktiveerida/inaktiveerida režiimi Puhkus. Kui lähete puhkusele või ärireisile või teil pole plaanis külmikut pikka aega kasutada, kasutage funktsiooni Puhkus. Kui hoiate nuppu Vacation (Puhkus) 3 sekundit all, lõpetab külmik töötamise ja süttib vastav näidik (🛑).</p> <p>MÄRKUS</p> <p>Soovitame tungivaltp külmiku sektsioon tühjendada ja veenduda, et uks oleks suletud.</p>
-------------------	---

Kasutamine

04 Külmik / Kiirjahutus (3 s)

Nupuga **Fridge (Külmik)** saab seadistada külmiku temperatuuri või aktiveerida/inaktiveerida funktsiooni **Kiirjahutus**.

Fridge (Külmik)	Saate külmiku jahutustemperatuuri käsitsi reguleerida. Vajutage mitu korda nuppu Fridge (Külmik) , et liikuda temperatuuriribal, ja valige soovitud temperatuur vahemikus 1 °C (34 °F) kuni 7 °C (44 °F).
Power Cool (Kiirjahutus)	Funktsioon Kiirjahutus kiirendab jahutamisprotsessi maksimaalsele kiirusele. See on kasulik kiiresti rikneva toidu kiireks jahutamiseks või kui uks on olnud mõnda aega avatud. Külmik töötab täisvõimsusel mitu tundi ning seejärel taastub eelnev temperatuur. Hoidke nuppu Power Cool (Kiirjahutus) 3 sekundit all.

05 Uksealarm

Door Alarm (Uksealarm)	Saate määrata meeldetuletuseks alarmi. Kui uks on jäänud lahti kauemaks kui 2 minutit, kõlab alarm ja alarminäidik (🔊) hakkab vilkuma. Alarm on tehases vaikimisi aktiveeritud. Alarmi inaktiveerimiseks vajutage nuppu Door Alarm (Uksealarm) . Aktiveerimiseks vajutage uuesti nuppu Door Alarm (Uksealarm) .
-------------------------------	---

06 Filter


Filtri elutsükel lähtestatakse ja filtrinäidik kustub. Ukse avamise või sulgemise ajal vilgub ikoon mitu sekundit punaselt.

07 Juhtimislukk (3 s)

Control Lock (Juhtimislukk)	Funktsiooni Juhtimislukk aktiveerimiseks hoidke nuppu Control Lock (Juhtimislukk) 3 sekundit all. Ekraani juhtnupud inaktiveeritakse ning veekraan ei tööta ka hoova vajutamisel. Funktsiooni inaktiveerimiseks hoidke nuppu uuesti 3 sekundit all.
Seadme autentimine	Külmiku ühendamisel rakendusega Samsung Smart Home või Samsungi nutiseadmetega, nagu Samsungi nutitelid, järgige rakenduse või seadme ekraanil kuvatavaid suuniseid ning hoidke nuppu Control Lock (Juhtimislukk) 5 sekundit all. Temperatuuripaneelil kuvatakse 5 sekundiks teade „on (sees)“, enne kui jätkatakse autentimistoiminguga. Pange tähele, et autentimine ei mõjuta funktsiooni Juhtimislukk.

08 Vesi / Filtri lähtestamine (3 s)

Nuppu **Water (Vesi)** saab kasutada vee väljutamiseks või veefiltri lähtestamiseks.

Vee väljutamine	Vee väljutamiseks vajutage nuppu Water (Vesi) . Selles režiimis jääd ei väljutata.
Filter Reset (Filtri lähtestamine)	Umbes 6 kuud (ligikaudu 1135 l) pärast originaalveefiltri kasutusele võtmist muutub filtrinäidik punaseks, et tuletada teile meelde, et peate filtrit vahetama. Sellisel juhul vahetage filter ning hoidke nuppu Filter Reset (Filtri lähtestamine) 3 sekundit all.  MÄRKUS Mõnes piirkonnas on vesi väga lubjarikas. See võib lühendada filtri elutsükli. Sellises piirkonnas peate vahetama veefiltrit sagedamini, kui on ülalpool nimetatud.

09 Jääkuubikud/purustatud jää / Jäävalmistaja väljas (3 s)

Cubed/Crushed Ice (Jääkuubikud / purustatud jää)	Saate valida jää tüübi. Vajutage seda nuppu jääkuubikute ja purustatud jää vahel lülitamiseks. Süttib vastav näidik.
Ice Maker Off (Jäävalmistaja väljas)	Jää valmistamise inaktiveerimiseks vajutage nuppu ja hoidke seda 3 sekundit all. Selles režiimis on jää valmistamine inaktiveeritud, isegi kui vajutate nuppu Cubed/Crushed Ice (Jääkuubikud/purustatud jää) .

Kasutamine

10 Võrguühendus (ainult teatud mudelitel)

Saate kasutada külmiku juhtimiseks ja jälgimiseks rakenduse Samsung Smart Home kaudu valikulist Smart Home'i tonglit (müüakse eraldi). Lisateavet Samsung Smart Home'i kohta vaadake jaotisest „Samsung Smart Home“.

MÄRKUS

- Soovitatud krüptimissüsteemid on WPA/TKIP ja WPA2/AES. Uuemaid ega ebastandardseid Wi-Fi-autentimisprotokolle ei toetata.
- Juhtmeta võrke võib mõjutada ümbritsev juhtmeta side keskkond.
- Kui teie internetiteenuse pakkuja on registreerinud tuvastamiseks teie arvuti või modemi MAC-aadressi, ei pruugi teie Samsungi nutikülmik internetiga ühendust luua. Sellisel juhul pöörduge tehnilise abi saamiseks oma internetiteenuse pakkuja poole.
- Teie võrgusüsteemi tulemüüriseaded võivad takistada Samsungi nutikülmikul interneti pääsemist. Tehnilise abi saamiseks pöörduge oma internetiteenuse pakkuja poole. Süмптоmi püsimisel pöörduge Samsungi kohaliku hoolduskeskuse või jaemüüja poole.
- Juhtmeta pääsupunkti seadete konfigureerimiseks vaadake pääsupunkti kasutusjuhendit.
- Samsungi nutikülmikud, mis kasutavad Samsung Smart Home'i tonglit, toetavad nii 2,4 GHz Wi-Fi (IEEE 802.11 b/g/n) kui ka tarkvaraliste pääsupunktide protokolle (soovitatav on IEEE 802.11 n).
- Volitamata Wi-Fi-ruuteritel ei pruugi olla võimalik kohalduvate Samsungi nutikülmikutega ühendust luua.

Samsung Smart Home (ainult teatud mudelitel)

Installimine

Küllastage Google'i Play poodi, Galaxy Appsi või Apple App Store'i ja otsige rakendust „Samsung Smart Home“. Laadige Samsung Electronicsi pakutav rakendus Samsung Smart Home oma nutiseadmesse alla ja installige see.

MÄRKUS

- Rakendus Samsung Smart Home on mõeldud operatsioonisüsteemile Android 4.0 (ICS) või uuemale või iOS 7.0 või uuemale ja seda on optimeeritud kasutamiseks Samsungi nutitelefonidega (seeriad Galaxy S ja Galaxy Note). Teiste nutitelefonimudelite puhul võib mõni funktsioon teistmoodi toimida.
- Parema jõudluse tagamiseks võidakse rakendust Samsung Smart Home ilma ette teatamata muuta või lõpetada selle toe pakkumine kooskõlas tootja poliitikaga.

Samsungi konto

Rakenduse kasutamiseks peate registreerima Samsungi konto. Kui teil ei ole Samsungi kontot, järgige tasuta konto loomiseks rakenduses kuvatavaid suuniseid.

Alustamine

1. Sisestage Smart Home'i tongel külmiku vastavasse porti.
2. Käivitage rakendus Samsung Smart Home ja logige oma Samsungi kontoga sisse. iPhone'i kasutajad peavad sisestama sisselogimisteabe iga kord, kui rakenduse avavad.
3. Valige suvand **Device (Seade)** ja ikoon + ning seejärel toksake suvandil **Refrigerator (Külmik)**.
4. Järgige ruuteri kohta vajaliku teabe esitamiseks ekraanil kuvatavaid suuniseid ja seejärel toksake suvandil **Next (Edasi)**.
5. Hoidke nuppu **Fridge (Külmik)** kauem kui 5 sekundit all, kuni ekraanil kuvatakse teade „**AP (Pääsupunkt)**“. Külmik registreeritakse rakenduses.
6. Kui seadme registreerimine on lõppenud, kuvatakse rakenduses Samsung Smart Home külmikuikoon.
7. Toksake külmiku lehe avamiseks külmikuikoonil.
8. Kui võrguühendus on loodud, süttib külmikul Wi-Fi-ikoon.

Külmikurakendus

Sisseehitatud juhtimine

Saate jälgida ja juhtida oma külmikut nii kodus kui ka liikvel olles.

- Toksake rakenduses Samsung Smart Home külmikuikoonil, et avada külmiku leht.
- Saate kontrollida külmiku tööolekut või teateid ja vajaduse korral muuta suvandeid või seadeid.

MÄRKUS

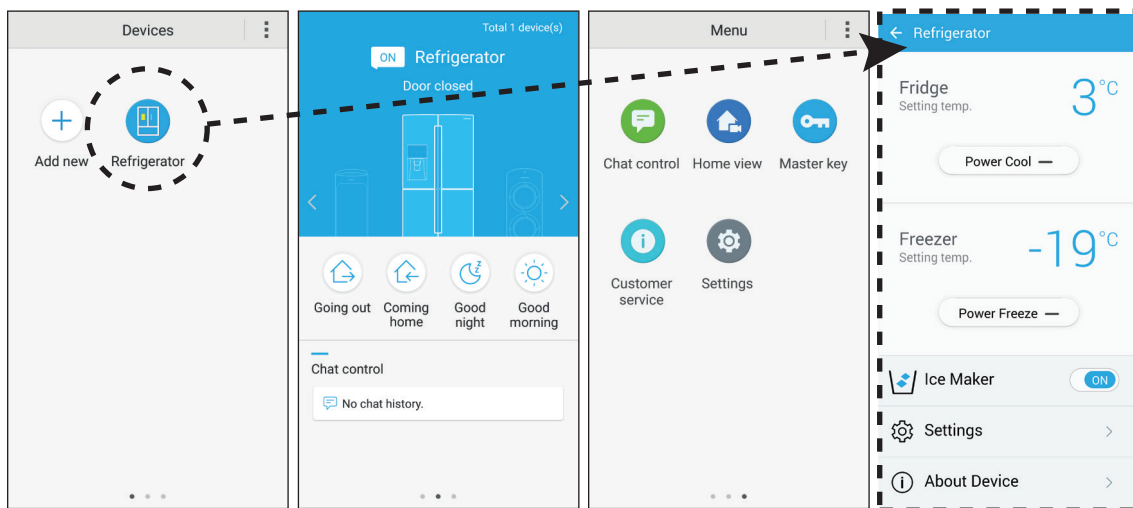
Külmiku mõni suvand või seade ei pruugi kaugjuhtimiseks saadaval olla.

Kasutamine

Põhifunktsioonid

Registreerige Samsungi nutikad koduseadmed Samsung Smart Home'i serveris, et neile kaugelt juurde pääseda.

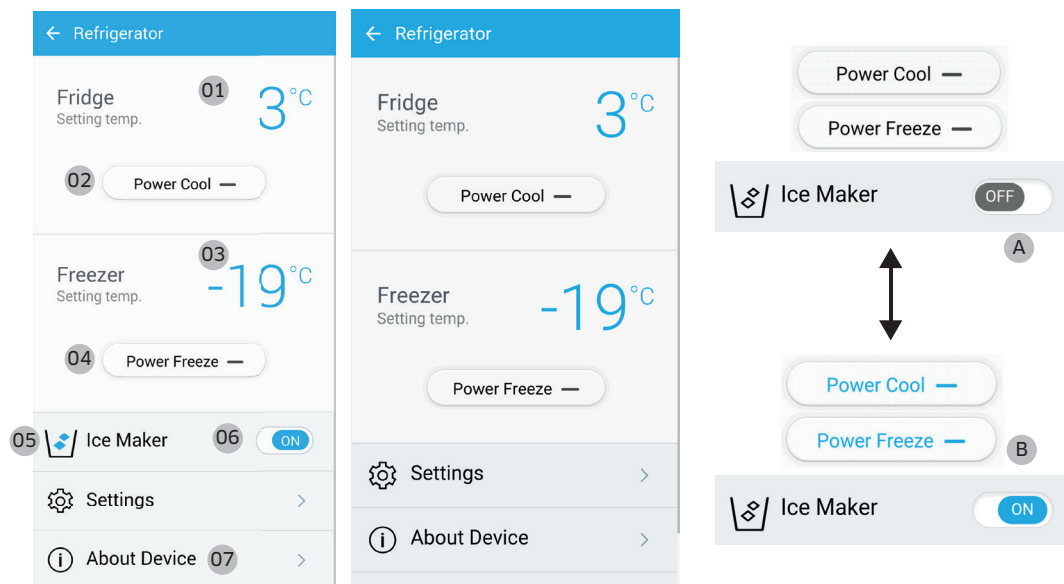
Menüü ülevaade



- Toksake nupul **Refrigerator (Külmik)**, et avada külmiku seadete leht.
- Nipsake järgmisele lehele liikumiseks.

Chat control (Vestluse juhtimine)	Saate oma Samsungi nutikaid koduseadmeid kaugelt juhtida või kontrollida nende tööolekut.
Home view (Koduvaade) (ainult teatud mudelitel)	Samsung Smart Home'i seadme sisseehitatud kaameraga on võimalik oma eluruume jälgida. See on saadaval ainult teatud mudelite puhul.
Master key (Peavõti)	Peavõti on mõeldud lukustussüsteemi juhtimiseks erinevate kasutajatoimingute puhul, nagu kodust lahkumine, koju saabumine, õhtul magamaminek ja hommikul ärkamine. See on saadaval ainult teatud mudelite puhul.
Customer service (Klienditeenindus)	Saate laadida alla kasutusjuhendi ning saadaval on ka klienditoe kontaktteave.
Settings (Seaded)	<ul style="list-style-type: none"> • Saate kontrollida nii ühendatud seadet kui ka tarkvarateavet (versioon ja avatud lähtekoodi litsentsid) ning seadmeid lisada ja riigi valida. • Saate simuleerida kasutatava seadme toiminguid esitlemise eesmärgil.

Külmiku seaded



A: keelatud (must)

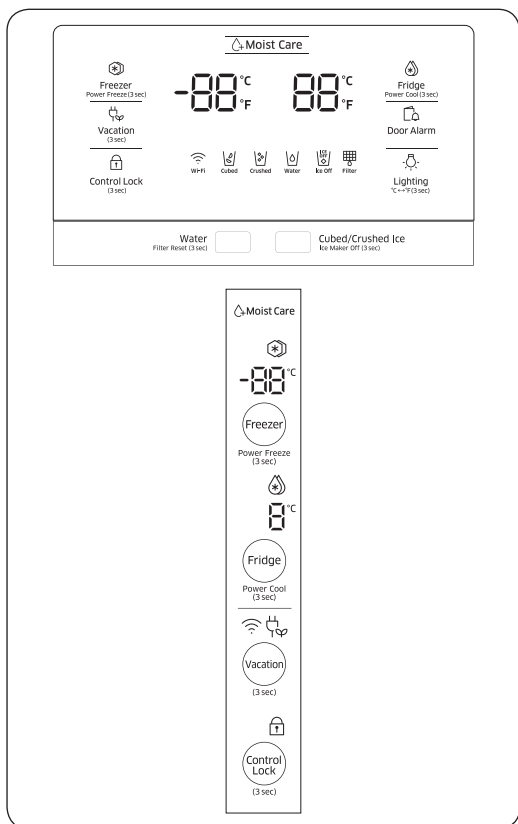
B: lubatud (sinine)

Fridge (Külmik)	<p>01 Kuvab külmiku kehtiva temperatuuriseade.</p> <p>02 Saate lülitada sisse või välja kiirjahutuse ja kontrollida kehtivaid seadeid.</p>
Freezer (Sügavkülmik)	<p>03 Kuvab sügavkülmiku kehtiva temperatuuriseade.</p> <p>04 Saate lülitada sisse või välja kiirkülmutuse ja kontrollida kehtivaid seadeid.</p>
Ice Maker (Jäävalmistaja)	<p>05 Kuvab kehtiva režiimi.</p> <p>06 Saate jäävalmistaja sisse või välja lülitada ning kontrollida jää valmistamise olekut kehtivate seadetega.</p>
About Device (Teave seadme kohta)	<p>07 Kuvab toote teabe, sh praegune versioon, õpetus, enesekontroll ja abiliin. Saate laadida alla kasutusjuhendi ning saadaval on ka klienditoe kontaktteave.</p> <p>Self Check (Enesekontroll) Enesekontrolliga on võimalik vaadata külmiku diagnostikatulemusi. Ebatavalise sümptomi ilmnemisel kuvab enesekontroll teabe, mida saab kasutada klienditeeninduses.</p>

Kasutamine

Temperatuuriseadistused

Parima jõudluse tagamiseks soovime seadistada sügavkülmiku temperatuuriks $-19\text{ }^{\circ}\text{C}$ ($-2\text{ }^{\circ}\text{F}$) ja külmiku temperatuuriks $3\text{ }^{\circ}\text{C}$ ($37\text{ }^{\circ}\text{F}$).



Sügavkülmik

Sügavkülmiku temperatuuri saab reguleerida vahemikus $-23\text{ }^{\circ}\text{C}$ ($-9\text{ }^{\circ}\text{F}$) kuni $-15\text{ }^{\circ}\text{C}$ ($5\text{ }^{\circ}\text{F}$).

Temperatuuri muutmiseks hoidke nuppu **Freezer (Sügavkülmik)** all, kuni soovitud temperatuur on valitud. Temperatuur muutub 1 skaalaühiku kaupa.

- Soovitav: $-19\text{ }^{\circ}\text{C}$ ($-2\text{ }^{\circ}\text{F}$)

MÄRKUS

Jäätis võib sulada temperatuuril $-15\text{ }^{\circ}\text{C}$ ($5\text{ }^{\circ}\text{F}$).

Külmik

Külmiku temperatuuri saab reguleerida vahemikus $1\text{ }^{\circ}\text{C}$ ($34\text{ }^{\circ}\text{F}$) kuni $7\text{ }^{\circ}\text{C}$ ($44\text{ }^{\circ}\text{F}$).

Temperatuuri muutmiseks hoidke nuppu **Fridge (Külmik)** all, kuni soovitud temperatuur on valitud. Temperatuur muutub 1 skaalaühiku kaupa.

- Soovitav: $3\text{ }^{\circ}\text{C}$ ($37\text{ }^{\circ}\text{F}$)

Sügavkülmiku või külmiku temperatuur võib tõusta, kui avate sageli ust või panete külmikusse suure koguse toitu. Sellisel juhul vilgub temperatuurikuva, kuni külmik saavutab jälle määratud temperatuuriseadistuse.

MÄRKUS

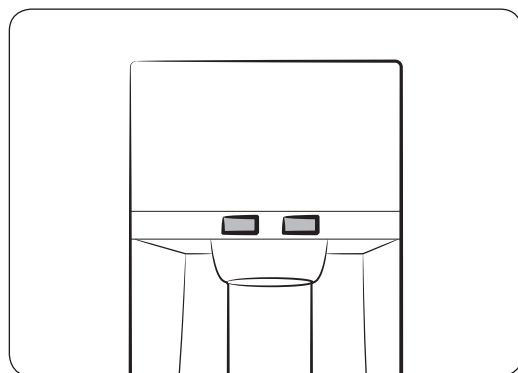
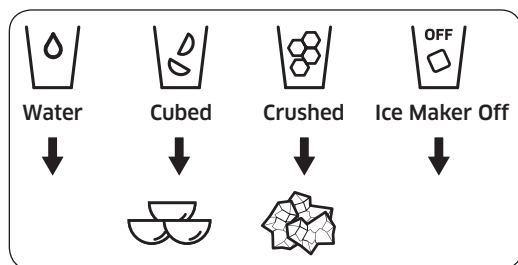
Vilkumise jätkumisel ühendage toitejuhe lahti ja taaskäivitage külmik 10 minuti pärast.

Erifunktsioonid

Külmik sisaldab kasutaja mugavuseks mõeldud funktsioone.

Veekraan (ainult teatud mudelitel)

Veekraanist saate vett külmiku ust avamata.



Peamiselt pakub veekraan kolme valikut: jahutatud vesi, jääkuubikud ja purustatud jää. Kui te ei soovi jääd väljutada, vajutage nuppu **Ice Maker Off** (Jäävalmistaja väljas).

Kui jäävalmistaja on aktiveeritud, toimige järgmiselt.

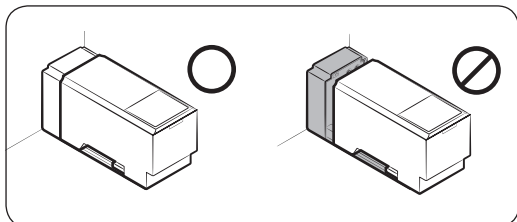
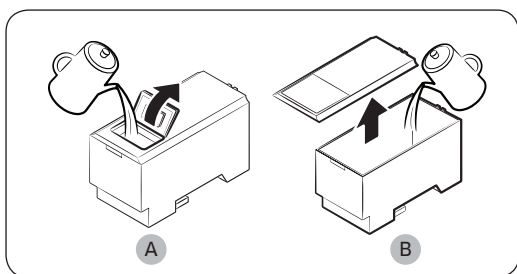
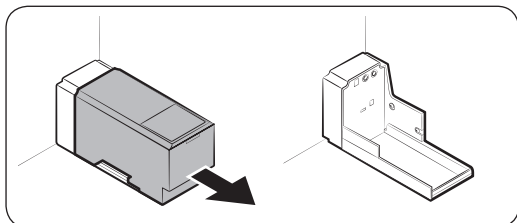
1. Vajutage nuppu jää tüübi valimiseks.
2. Asetage veeklaas kraani hoovale ja vajutage seda. Jaoturist väljastatakse jääd.
3. Vajutage vee valimiseks.
4. Seejärel asetage veeklaas kraani hoovale ja vajutage seda. Veekraanist väljastatakse vett.

MÄRKUS

- Pritsimise vältimiseks oodake 2 sekundit, enne kui klaasi eemaldate.
- Veekraan lõpetab vee väljastamise, kui olete hooba umbes 1 minuti jooksul all hoidnud. Rohkema vee väljastamiseks vabastage hoob ja vajutage seda uuesti.
- Veenduge, et klaas oleks kraaniga joondatud, et ennetada vee välja pritsimist.
- Kui veekraani ei kasutata 2-3 päeva, võib väljutatud veel olla ebatavaline lõhn või maitse. Tegu pole süsteemi rikkega. Kallake esimesed 1-2 klaasi vett ära.

Kasutamine

Veepaagi täitmine



Puhastage esmakordsel kasutamisel veepaagi siseküljed ning kuivatage hoolikalt.

1. Hoidke paagi esiosas asuvatest käepidemetest ning libistage see välja, nagu on näidatud.

2. Avage kate esikaas (A) või kogu kate (B) ning täitke paak maksimaalselt 5 l veega.

⚠ ETTEVAATUST

Ärge ületage maksimaalse taseme joont. Vesi voolab üle.

3. Sisestage veepaak tagasi mehhanismi. Veenduge, et paagi esikülg (esikaanega) oleks eespool.

⚠ ETTEVAATUST

- Veenduge, et veepaak mahuks riiulile. Vastasel juhul ei pruugi veepaak korrektselt toimida.
- Ärge kasutage külmikut veepaaki sisestamata. See võib jahutusvõimet vähendada.
- Täitke paaki ainult joogiveega, näiteks mineraalvee või puhastatud veega. Ärge kasutage muud vedelikku.
- Olge täidetud paagi liigutamisel ettevaatlik. Paagi mahapillamine võib tekitada vigastusi.
- Ärge üritage sisepumpa ise lahti võtta. Kraan ei toimi, kui sisepump on kahjustatud või veepaagi küljest lahti ühendatud.

Esmakordne kasutamine

- Vajutage kraani hooba 10 sekundit, et veevarustussüsteemi voolikutest õhk eemaldada.
- Kallake esimesed kuus klaasi vett ära, et eemaldada veevarustussüsteemi mustus.

Vee väljutamine

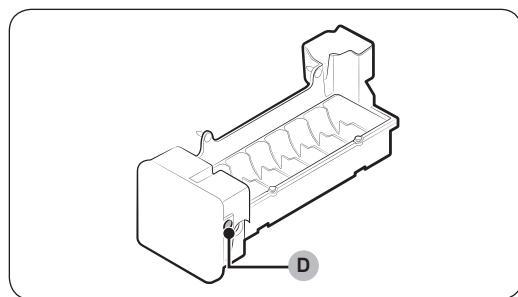
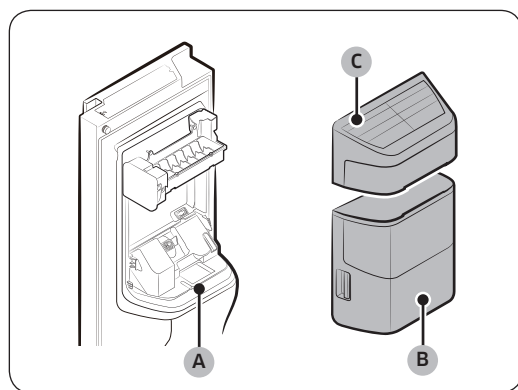
Asetage klaas veekraani alla ning vajutage sellega õrnalt kraani hooba.

⚠ ETTEVAATUST

- Veenduge, et klaas oleks kraaniga joondatud, et ennetada vee välja pritsimist.
- Kui veekraani ei kasutata 2-3 päeva, võib väljutatud veel olla ebatavaline lõhn või maitse. Tegu pole süsteemi rikkega. Kallake esimesed 1-2 klaasi vett ära.

Jää valmistamine (ainult teatud mudelitel)

Külmikul on sisseehitatud jäävalmistaja, mis väljutab jääd automaatselt, nii et saate nautida filtreeritud vett oma soovi järgi kas jääkuubikute või purustatud jääga.



Kui jääd ei väljutata, kontrollige kõigepealt, kas jäävalmistaja teeb jääd korralikult.

Jäävalmistaja kontrollimine

1. Hoidke jäävalmistaja korvi (B) ettevaatlikult mõlema käega ja eemaldage see jäärennist (A).
2. Kontrollige, kas jäävalmistaja korv sisaldab sobivat jääd.
3. Seejärel võtke kinni jäävalmistaja kaanest (C) ja tõstke seda eemaldamiseks veidi üles.
4. Vajutage jäävalmistaja küljel olevat nuppu **Testimine (D)**. Nupu vajutamisel kuulete helinat (kõlli).
5. Kui jäävalmistaja töötab korralikult, kuulete teist helinat.

📖 MÄRKUS

Kui see sümptom ei kao, võtke ühendust veetoru paigaldaja või Samsungi kohaliku teeninduskeskusega.


⚠ ETTEVAATUST

- Ärge vajutage seda nuppu korduvalt, kui jääalus on jää või veega täidetud. Vesi võib üle voolata või jää põhjustada ummistuse.
- Kui külmiku toide taastub pärast volukatkestust, võib jäävalmistaja korv sisaldada sulanud ja ummistuse tekitanud jääkuubikuid, põhjustades süsteemirikke. Selle vältimiseks tühjendage jäävalmistaja korv kindlasti enne külmiku kasutamist.
- Selleks et vältida jäävalmistaja korvi mahapillamist, hoidke sellest eemaldamisel või sisestamisel kinni kahe käega.

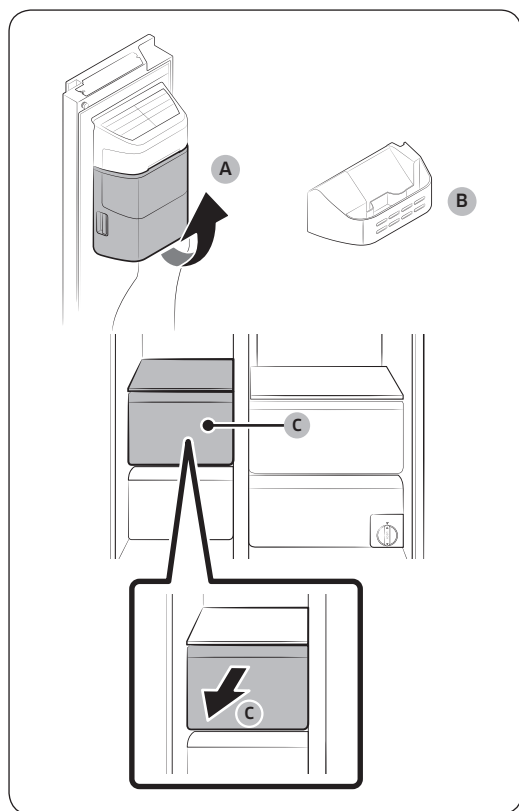
Kasutamine

- Ärge lubage lastel jääjaoturi ega jäävalmistaja korvi küljes rippuda ega nendega mängida. Lapsed võivad viga saada.
- Ärge pange sõrmi ega mis tahes esemeid jaoturi avasse ega jäärenni. See võib põhjustada kehavigastusi või varakahju.

MÄRKUS

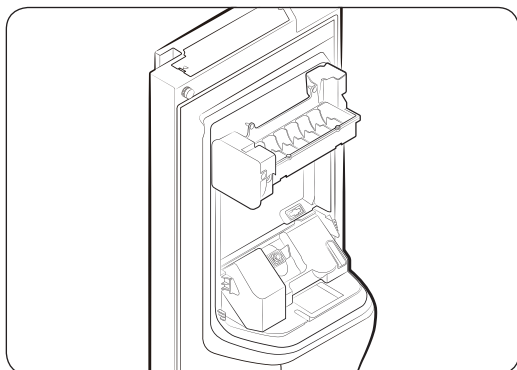
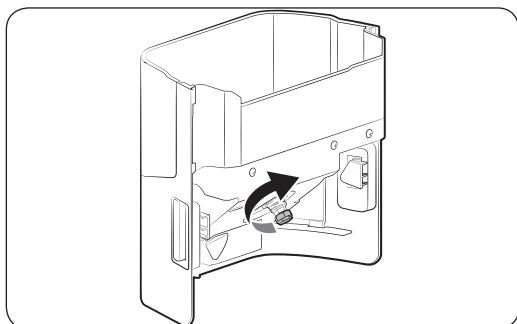
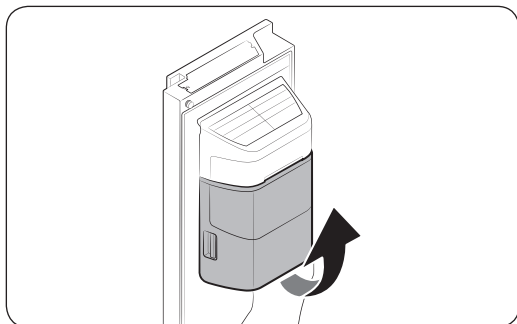
- Jäävalmistaja korvi eemaldamisel hakkab näidik Ice Maker Off (Jäävalmistaja väljas) () vilkuma.
- Jäävalmistaja korvi eemaldamine ei mõjuta külmiku termilisi ega mehaanilisi omadusi.
- Sügavkülmiku määratletud maht on arvatatud sügavkülmiku juhiku kasutamisel pärast jäävalmistaja, suupistesahkli ja ülemise sahtli eemaldamist.

Lisahoiuruumi tekitamine (ainult teatud mudelitel)



Kui te ei kasuta jäävalmistajat ja vajate rohkem hoiuruumi, eemaldage jäävalmistaja korv (A) ning suupistesahtel. Seejärel pange jäävalmistaja korvi asemele sügavkülmiku juhik (B). Täiendava ruumi saamiseks eemaldage sügavkülmiku ülemine sahtel (C).

Jäävalmistaja korv



Kui te ei väljuta jääd pikema aja jooksul, võib jää moodustada korvi kamakaid. Sellisel juhul eemaldage ja tühjendage jäävalmistaja korv.

1. Jäävalmistaja korvi eemaldamiseks tõstke see ettevaatlikult üles ja tõmmake aeglaselt välja, hoides mõlema käega käepidemetest.
2. Eemaldage ja tühjendage jäävalmistaja korv.
3. Kui olete lõpetanud, keerake korvi tagaosas olevat hooba 90° ja seejärel pange korv oma kohale tagasi. Veenduge, et sisestaksite korvi õigesti, nii et kuulete klõpsu.
4. Lähtestage jäävalmistaja, hoides nuppu **Ice Maker Off (Jäävalmistaja väljas)** 3 sekundit all.

⚠ ETTEVAATUST

- Ärge rakendage korvi katile liigset jõudu. Kate võib puruneda.
- Ärge sulgege ust tugevasti. Vesi võib üle jäävalmistaja pritsida.
- Vigastuste vältimiseks eemaldage kindlasti kogu pörandale sattunud jää või vesi.
- Õnnetuste või vigastuste ärahoidmiseks ärge lubage lastel veekraani ega jäävalmistajaga mängida.
- Ärge pange oma käsi ega esemeid jäärenni. See võib põhjustada kehavigastusi või toodet kahjustada.

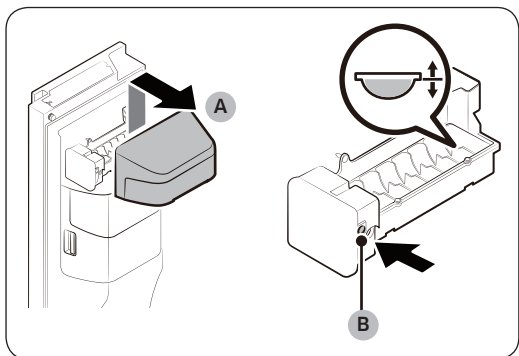
📄 MÄRKUS

- Kui näidik Ice Maker Off (Jäävalmistaja väljas) (🚫) vilgub, siis eemaldage jäävalmistaja korv ja pange see tagasi. Veenduge, et sisestaksite selle õigesti.
- Jäävalmistajast jää valmistamise ajal kostuvad helid on normaalsed.
- Kui uks on avatud, siis jäävalmistaja ega veekraan ei tööta.

Kasutamine

Veesurve

Kui soovite kontrollida, kui palju vett voolab jääalusele, tehke järgmist.

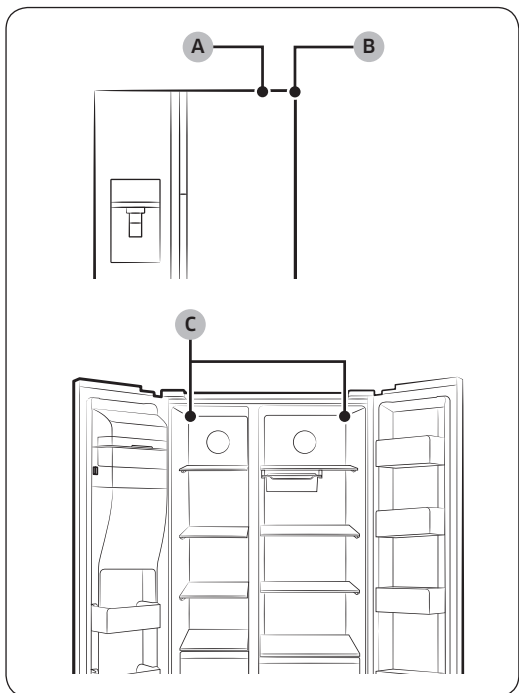


1. Tõstke jäävalmistaja kate (A) ettevaatlikult üles, et see eemaldada.
2. Vajutage jäävalmistaja küljel olevat nuppu **Testimine** (B). Tavaliselt täitub jääkuubikute anum veega mõne minuti jooksul.
3. Kui veetase on oodatust madalam, siis kontrollige veesurvet veevarustuse torustikus. Tegu pole süsteemi rikkega.

⚠ ETTEVAATUST

- Ärge vajutage nuppu **Testimine** korduvalt, kui alus on veega täidetud. Vesi võib üle voolata või jää põhjustada ummistuse.
- Veenduge, et jäävalmistaja korv oleks õigesti sisestatud. Vastasel juhul jäävalmistaja ei tööta.

Smart Eco (ainult teatud mudelitel)



Smart Eco süsteem juhib külmikut toidu värskena hoidmiseks nutikalt, jälgides töökeskkonda ning kasutades selleks nelja andurit, mis asuvad külmiku sise- ja väliskülgedel. See nutikas süsteem jälgib ka kasutusmustreid ja tööolekut, et säästa energiat.

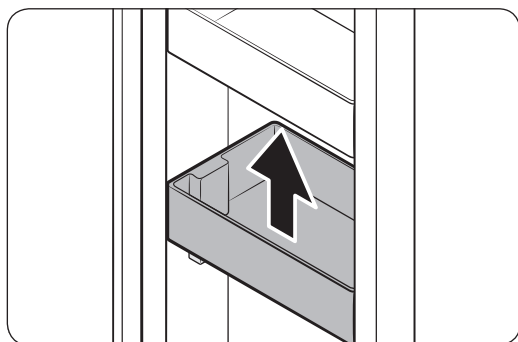
- A. Väline temperatuuriandur
- B. Väline niiskusandur
- C. Sisemised temperatuuriandurid

Tõstetav uksejahtel (ainult teatud mudelitel)

Saate hoida toitu erinevatel kõrgustel, reguleerides sahtli vertikaalset asendit.

⚠ ETTEVAATUST

Enne sahtli kõrguse reguleerimist tühjendage kindlasti sahtel. Klaaspudelid või klaasist jooginõud võivad sahtli langetamisel kukkuda ja puruneda ning tekitada kehavigastusi.



1. Sahtli vertikaalasendi reguleerimiseks hoidke sahtli põhjast mõlema käega kinni ja seejärel tõstke see soovitud asendisse.
2. Uksesahtli saab tõsta neljale erinevale kõrgusele.

📄 MÄRKUS

Tõstetud uksejahtli langetamiseks tõstke sahtel kõigepealt kindlasti ülemisele tasemele ja seejärel langetage see algsesse asendisse.

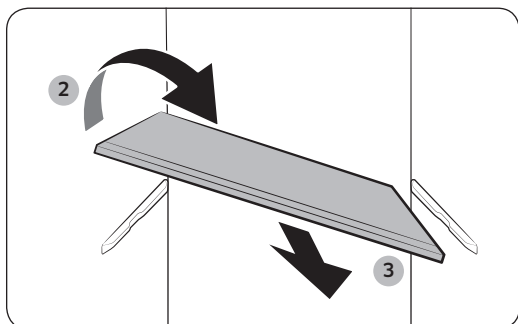
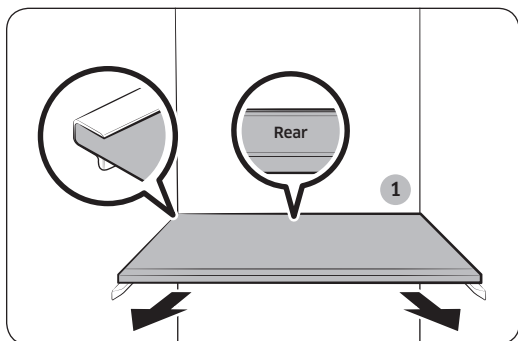
📄 MÄRKUS

Tõstetava uksejahtli eemaldamiseks vt lk 51.

Hooldus

Käsitsemine ja hooldus

Riulid (külmik/sügavkülmik)

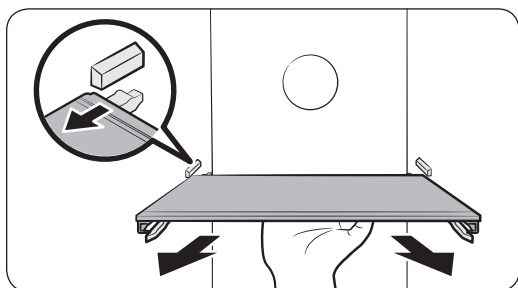


- Riuli eemaldamiseks avage vastav uks täielikult. Hoidke riuli esiosast kinni ning tõstke see ettevaatlikult üles ja tõmmake välja.
- Kui ust ei saa täielikult avada, tõmmake riul poolenisti ettepoole välja ja pöörake seda eemaldamiseks.

⚠ ETTEVAATUST

- Riul tuleb õigesti sisestada. Ärge sisestage seda tagurpidi.
- Klaasnõud võivad klaasriiulite pinda kriimustada.

Aluseriuli teisaldamine (külmik/sügavkülmik)

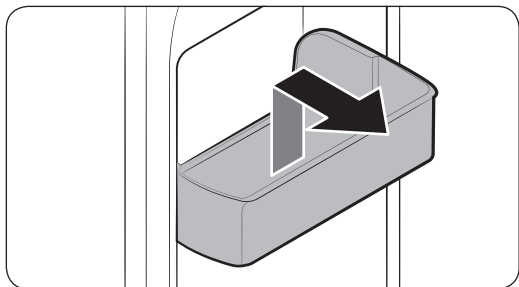


- Riuli eemaldamiseks hoidke seda alumisest küljest ning tõstke see ettevaatlikult üles ja tõmmake välja.

📄 MÄRKUS

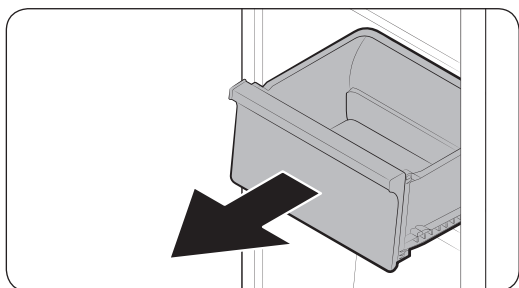
Väljatõmbamiseks ärge haarake riuli esiosast. Riul ei tule esiküljelt lahti.

Uksesahtel



Uksesahtli eemaldamiseks hoidke sahtli esikülgedest ja tõstke seda veidi, et sahtel eemaldada.

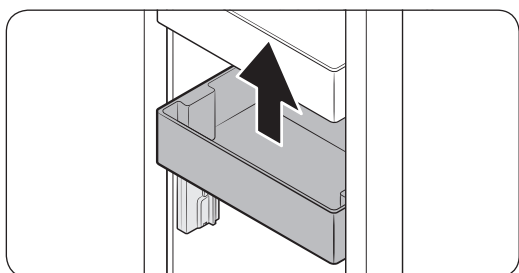
Sahtlid



Tõstke sahtli esiotsa veidi ja libistage see välja.

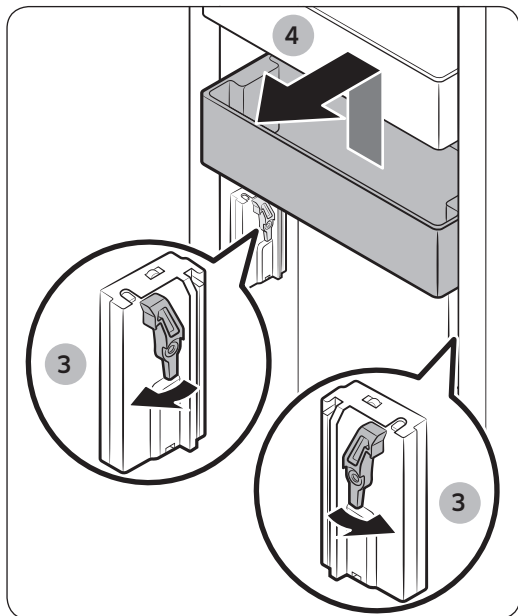
Tõstetav ukse sahtel (ainult teatud mudelitel)

Tõstetava ukse sahtli eemaldamine



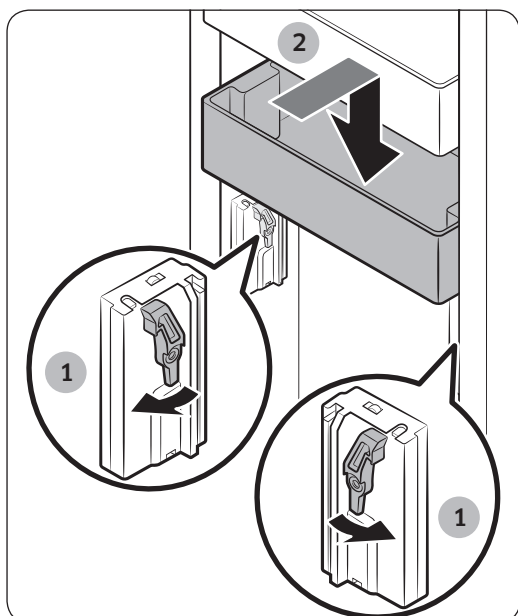
1. Avage sisemine korv.
2. Tõstke ukse sahtel ülemisele tasemele, et tuua nähtavale sahtlijuhiku hoovad.

Hooldus



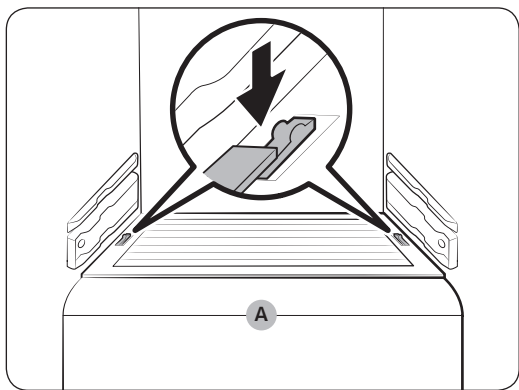
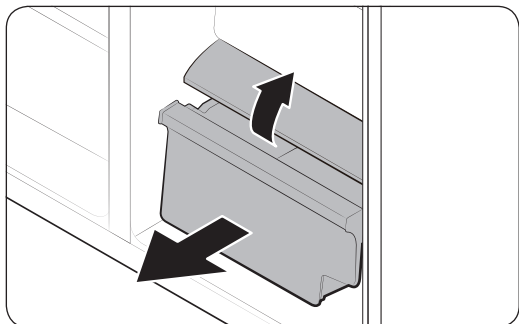
3. Keerake mõlemad hoovad avamiseks väljapoole. Kui hoovad on avatud, kuulete klõpsu.
4. Tõstke ukseahtel ettevaatlikult üles ja tõmmake välja.

Tõstetava ukseaheli uuesti sisestamine



1. Keerake mõlemad hoovad avamiseks väljapoole. Kui hoovad on avatud, kuulete klõpsu.
2. Pange ukseahtel sahtlijuhikule. Sahtel langetatakse ja lukustatakse automaatselt.

Köögiljakast/kuivkastid



Külmikust köögiviljakasti eemaldamiseks või sügavkülmikust kuivkasti eemaldamiseks toimige järgmiselt.

1. Esmalt eemaldage vajaduse korral ümbritsevad mitmeotstarbelised kastid.
2. Kui teie külmikul on köögiviljakasti/kuivkasti kate (A), siis eemaldage see. Selleks tõmmake kate välja, vajutades samal ajal katte külgedel olevaid klambreid.
3. Tõmmake köögiviljakast/kuivkast ettevaatlikult välja.

Jäävalmistaja korv

Jäävalmistaja korvi eemaldamiseks vt jaotist „Diagnostika“ lk 47.

Hooldus

Puhastamine

Sisemus ja välispind

HOIATUS

- Ärge kasutage puhastamiseks benseeni, vedeldit või kodu/auto puhastusvahendit, näiteks Clorox™-it. Need võivad kahjustada külmiku pinda ning põhjustada tulekahju.
- Ärge pihustage külmikule vett. See võib põhjustada elektrilöögi.
- Ärge pange sõrmi või esemeid jää väljutusavasse.

Eemaldage pistiku klemmidelt ja kontaktpunktidel regulaarselt kõik võõrained, nt tolm või vesi, kasutades kuiva lappi.

1. Ühendage toitejuhe lahti.
2. Kasutage külmiku sisemuse ja välispinna puhastamiseks niisutatud pehmet kiuvaba lappi või majapidamispaberit.
3. Pärast puhastamist kuivatage hoolikalt, kasutades kuiva lappi või majapidamispaberit.
4. Ühendage toitejuhe.

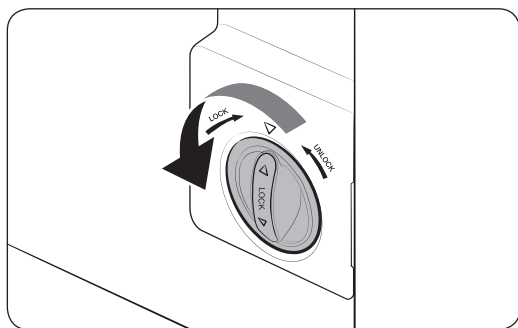
Asendamine

Veefilter (ainult teatud mudelitel)

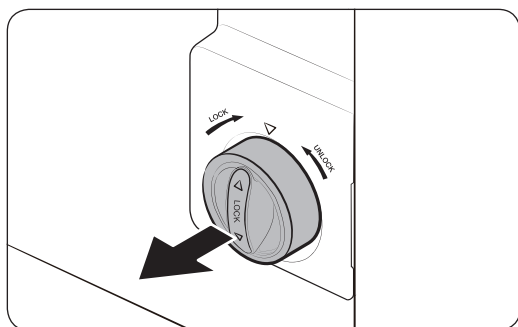
⚠ HOIATUS

- Ärge kasutage muu tootja veefiltreid. Kasutage ainult Samsungi pakutavaid või heakskiidetud filtreid.
- Heakskiitmata filtrid võivad lekkida ja külmikut kahjustada, põhjustades elektrilöögi. Samsung ei vastuta mis tahes kahjude eest, mille põhjuseks võib olla muu tootja veefiltrite kasutamine.

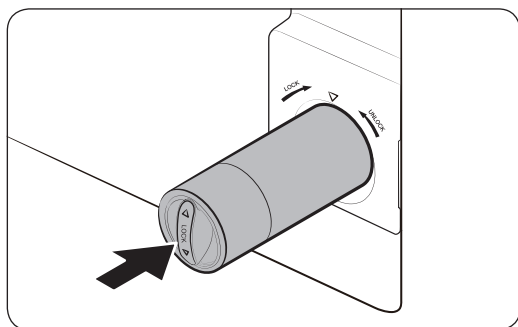
Filtrinäidik (🔔) muutub punaseks, tuletades teile meelde, et peate veefiltrit vahetama.



1. Keerake filtrikasseti nuppu 90 kraadi vastupäeva. Filtrikassett vabastatakse lukust.

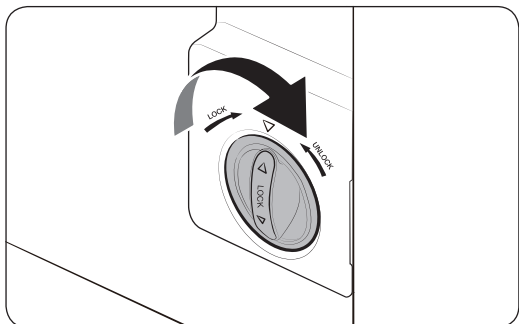


2. Tõmmake kassett välja.



3. Sisestage uus filtrikassett. Kasutage ainult Samsungi pakutavaid või heakskiidetud filtreid.

Hooldus



4. Keerake kasseti nuppu päripäeva, et kassett paika lukustada.
5. Hoidke funktsioonipaneelil nuppu **Filter Reset (Filtri lähtestamine)** 3 sekundit all, et lähtestada filtri elutsükkel. Filtrinäidik (☒) kustub.
6. Kui filter on vahetatud, loputage veetoru 4 liitri veega, et mustus eemaldada. Vt lisateavet jaotisest „Loputamine“.

📖 MÄRKUS

- Äsja paigaldatud filter võib põhjustada veekraanist korraks vee väljapurskumist. Selle põhjuseks on veetorusse sattunud õhk.
- Vahetustoimingu käigus võib külmikust vett põrandale tilkuda. Sellisel juhul kuivatage põrand kuiva lapiga.

Pöördosmoosiga veefiltreerimissüsteem

Veevarustussüsteemi veesurve pöördosmoosiga veefiltreerimissüsteemile peab olema vahemikus 241 kPa kuni 827 kPa (35 psi kuni 120 psi).

Pöördosmoosiga veefiltreerimissüsteemi veesurve külmiku külmaveetorule peab olema vähemalt 276 kPa (40 psi). Kui veesurve on nõutavast väiksem, toimige järgmiselt.

- Kontrollige, ega pöördosmoosiga süsteemi settefilter pole ummistunud. Vajaduse korral vahetage filter välja.
- Täitke pöördosmoosiga süsteemi veepaak uuesti veega.
- Kui teie külmikul on veefilter, võib see koos pöördosmoosiga süsteemiga kasutamisel veesurvet veelgi vähendada. Eemaldage veefilter.

Lisateabe saamiseks või hooldamiseks pöörduge litsentsitud torulukksepa poole.

Uue filtri tellimine

Uue veefiltri ostmiseks võtke ühendust Samsungi kohaliku teeninduskeskusega.

Valgustuspirnid ja antibakteriaalne filter

Valgustuspirne ja antibakteriaalseid filtreid ei tohi ise vahetada. Ärge proovige neid ise vahetada. Nende vahetamiseks võtke ühendust Samsungi kohaliku teeninduskeskusega.

Tõrkeotsing

Külmikuga seotud ebataavalise probleemi tekkimisel vaadake kõigepealt allpool toodud tabelit ning järgige soovitusi.

Üldine

Probleem	Toiming
Ei toimi või ei jahuta.	<ul style="list-style-type: none">• Veenduge, et toitejuhe oleks õigesti ühendatud.• Veenduge, et temperatuur oleks õigesti seadistatud. Proovige seadistada madalamale temperatuurile.• Veenduge, et külmik asuks eemal otsesest päikesevalgusest või soojusallikatest. Vastasel juhul võib jahutusvõime olla häiritud.• Veenduge, et külmik oleks tagumisest seinast ja külgmistest seintest või kapist piisaval kaugusel. Vastasel juhul võib jahutusvõime olla häiritud.• Liiga palju toitu võib takistada külmiku ventilatsiooni. Külmiku tavapäraseks toimimiseks ärge pange sellesse liiga palju toitu.
Külmikus olev toit külmub.	<ul style="list-style-type: none">• Kontrollige, kas temperatuur on reguleeritud madalaimale tasemele. Kui see on nii, siis reguleerige see kõrgemale või optimaalsele väärtusele.• Nii juhtub, kui ümbritsev temperatuur on liiga madal. Reguleerige temperatuur kõrgemale väärtusele.• Kontrollige, kas toiduaine, mis sisaldab suures koguses vett, on asetatud külmiku kõige külmemasse osasse või jahutusava lähedale. Kui see on nii, paigutage toiduaine külmiku muule riulile.
Kostavad helid.	<ul style="list-style-type: none">• Veenduge, et külmik oleks paigaldatud stabiilsele, tasasele pinnale.• Veenduge, et külmik oleks tagumisest seinast ja külgmistest seintest või kapist piisaval kaugusel.• Veenduge, et külmikus või selle all poleks võõrkehi.• Külmikust võib kostuda tiksumat heli. See juhtub, kui erinevad lisatarvikud tõmbuvad kokku või paisuvad. Tegu pole süsteemi rikkega.
Esinurgad ja küljed on soojad ning tekib kondensatsioon.	<ul style="list-style-type: none">• Kondensatsiooni tekkimise vältimiseks on külmiku esinurkades kuumuskindlad torud. Ümbritseva temperatuuri tõusmisel ei pruugi seade tõhusalt töötada. Tegu pole süsteemi rikkega.• Veenduge, et uks oleks korralikult suletud. Kondensatsioon võib tekkida, kui jätate ukse mõneks ajaks lahti.• Külmiku välispinnale võib kondensatsioon tekkida siis, kui niiske õhk puutub kokku külmiku jaheda pinnaga.
Jäävalmistaja ei valmista jääd.	<ul style="list-style-type: none">• Peate ootama 12 tundi enne, kui külmik jääd valmistab.• Veenduge, et jäävalmistaja töö poleks jää valmistamise ajal peatatud.• Veenduge, et veepaak oleks veega täidetud.• Kontrollige, kas jäävalmistaja korv sisaldab jääklompe. Sellisel juhul tühjendage jäävalmistaja korv ja proovige uuesti.

Törkeotsing

Probleem	Toiming
Veekraan ei tööta.	<ul style="list-style-type: none">• Kontrollige, kas veepaak on külmunud. Kui see on nii, valige külmiku kõrgem temperatuur.• Veenduge, et veepaak oleks veega täidetud.• Veenduge, et veepaak oleks õigesti paigaldatud.• Veenduge, et veefilter oleks õigesti paigaldatud.
Kostab mullitav heli.	<ul style="list-style-type: none">• Külmik teeb sellist häält jahutusprotsessi ajal, see on tavapärane.
Külmikust tuleb halba lõhna.	<ul style="list-style-type: none">• Kontrollige, ega külmikus ei ole riknenud toitu. Soovitame külmikut regulaarselt puhastada ja riknenud toiduained ära visata.• Veenduge, et tugeva lõhnaga toiduained oleks õhukindlalt pakendatud.
Siseseintele tekib härmatis.	<ul style="list-style-type: none">• Veenduge, et toit ei blokeeriks külmiku ventilatsiooniavasid. Ventilatsiooni seisukohalt on samuti oluline toiduained ühtlaselt paigutada.• Veenduge, et uks oleks korralikult suletud.
Siseseintele või köögiviljade ümber tekib kondensatsioon.	<ul style="list-style-type: none">• See juhtub, kui toiduained, mis sisaldavad suures koguses vett, pole kaetud või kui uks on mõneks ajaks lahti jäetud.• Veenduge, et toiduained oleks kaetud või pange need suletud anumatesse.
Jäävalmistaja ei tee jääkuubikuid.	<p>Kontrollige järgmist.</p> <ul style="list-style-type: none">• Vajutage veekraani hooba, et kontrollida veevarustust.• Vajutage jääjaoturi hooba, et kontrollida jäävalmistaja puurimootori tööd.• Kontrollige, ega miski ei takista puurimootori tööd. Takistuse leidmisel eemaldage see ja vabastage mootori piirkond.• Kui jäävalmistajat pole pikemat aega kasutatud, võib jäävalmistaja korvis olla jääklomp, mis takistab puurimootori korralikku tööd. Sellisel juhul eemaldage ja tühjendage jäävalmistaja korv ja proovige uuesti jääd väljastada.

Samsung Smart Home

Probleem	Toiming
Rakendus Samsung Smart Home ei ole rakendusepoest leitav.	<ul style="list-style-type: none">Rakendus Samsung Smart Home on saadaval nutitelefonidele, milles töötab operatsioonisüsteem Android 4.0 (ICS) või uuem või iOS 7.0 või uuem.
Rakendus Samsung Smart Home ei tööta.	<ul style="list-style-type: none">Rakendus Samsung Smart Home on saadaval ainult teatud mudelite puhul.Vana Samsungi nutikülmiku rakendus ei saa Samsung Smart Home'i mudelitega ühendust luua.
Rakendus Samsung Smart Home on installitud, kuid ei ole minu külmikuga ühendatud.	<ul style="list-style-type: none">Rakenduse kasutamiseks peate oma Samsungi kontosse sisse logima.Veenduge, et ruuter töötab korralikult.Veenduge, et Smart Home'i tongel oleks õigesti sisestatud.Kui Wi-Fi-ikoon külmiku ekraanil ei põle, siis pole võrguühendust veel loodud. Sellisel juhul kasutage ühenduse loomiseks ja külmiku registreerimiseks teie kodu pääsupunktiga rakendust Samsung Smart Home.
Rakendusse ei saa sisse logida.	<ul style="list-style-type: none">Rakenduse kasutamiseks peate oma Samsungi kontosse sisse logima.Kui teil ei ole Samsungi kontot, järgige selle loomiseks rakenduses kuvatud suuniseid.
Külmiku registreerimisel kuvatakse tõrketeade.	<ul style="list-style-type: none">Lihtne ühendus võib nurjuda, kui pääsupunkt on liiga kaugel või ümbritsev keskkond põhjustab elektrilisi häireid. Oodake veidi ja proovige uuesti.
Rakendus Samsung Smart Home on edukalt külmikuga ühendatud, kuid ei tööta.	<ul style="list-style-type: none">Väljuge rakendusest Samsung Smart Home ja taaskäivitage see või lahutage ruuter ja ühendage see uuesti.Eemaldage Smart Home'i tongel ja ühendage see õigesti. Seejärel proovige uuesti.

Võtke ühendust SAMSUNG WORLD WIDE

Kui Teil on küsimusi või kommentaare Samsungi toodete kohta, siis pöörduge palun SAMSUNGI klienditoe poole.

Riik	Teeninduskeskus	Veebileht
BOSNIA	055 233 999	www.samsung.com/support
BULGARIA	*3000 Цена в мрежата 0800 111 31 , Безплатна телефонна линия	www.samsung.com/bg/support
CROATIA	072 726 786	www.samsung.com/hr/support
CZECH	800 - SAMSUNG (800-726786)	www.samsung.com/cz/support
HUNGARY	0680SAMSUNG (0680-726-786) 0680PREMIUM (0680-773-648)	www.samsung.com/hu/support
LUXEMBURG	261 03 710	www.samsung.com/be_fr/support
SLOVENIA	080 697 267 (brezplačna številka)	www.samsung.com/si
POLAND	801-172-678* lub +48 22 607-93-33* Dedykowana infolinia do obsługi zapytań dotyczących telefonów komórkowych: 801-672-678* lub +48 22 607-93-33* * (koszt połączenia według taryfy operatora)	www.samsung.com/pl/support
ROMANIA	*8000 (apel in retea) 08008-726-78-64 (08008-SAMSUNG) Apel GRATUIT	www.samsung.com/ro/support
SERBIA	011 321 6899	www.samsung.com/rs/support
SLOVAKIA	0800 - SAMSUNG (0800-726 786)	www.samsung.com/sk/support
LITHUANIA	8-800-77777	www.samsung.com/lt/support
LATVIA	8000-7267	www.samsung.com/lv/support
ESTONIA	800-7267	www.samsung.com/ee/support
MONTENEGRO	020 405 888	www.samsung.com/support
CYPRUS	8009 4000 only from landline, toll free	www.samsung.com/gr/support



DA68-03412W-01



Šaldytuvas

Naudotojo vadovas

RH58*/RH62*

Pastatomasis prietaisas

SAMSUNG

Turinys

Saugos informacija	3
Svarbūs saugos ženklai ir atsargumo priemonės	4
Griežto įspėjimo ženklai, naudojami gabenant ir eksploatavimo vietoje	4
Svarbiausi montavimo įspėjimai	5
Instaliavimo perspėjimo ženklai	7
Svarbiausi naudojimo įspėjimai	7
Naudojimo įspėjimai	10
Valymo įspėjimai	12
Svarbiausi utilizavimo įspėjimai	13
Papildomi patarimai, kaip saugiai naudotis šaldytuvu	13
Energijos taupymo rekomendacijos	14
Šis prietaisas skirtas naudoti buityje ir panašioje aplinkoje, pavyzdžiui: Nurodymai dėl EEJA	14 15
Montavimas	16
Šaldytuvo apžvalga	16
Nuosekli montavimo eiga	19
Durų išėmimas	28
Veikimas	34
Funkcijų skydelis	34
„Samsung Smart Home“ (tik atitinkamuose modeliuose)	39
Temperatūros nustatymai	42
Specialiosios funkcijos	43
Priežiūra	51
Naudojimas ir priežiūra	51
Valymas	55
Keitimas	56
Gedimų paieška ir šalinimas	58
Bendroji informacija	58
„Samsung Smart Home“	61

Saugos informacija

- Prieš naudodami šaldytuvą „Samsung“ atidžiai perskaitykite šį naudotojo vadovą, kad būtų užtikrinta, jog žinote, kaip valdyti savo naujojo prietaiso savybes ir funkcijas saugiai ir veiksmingai.
- Šis prietaisas nėra skirtas naudoti asmenims (įskaitant vaikus), turintiems ribotų fizinių, jutiminių ar protinių gebėjimų, neturintiems patirties ir žinių, kaip naudotis, išskyrus atvejus, kai jie prižiūrimi arba už šį prietaisą atsakingas asmuo suteikė jiems saugos informacijos.
- Naudoti šį prietaisą vaikai nuo 8 metų amžiaus ir asmenys, turintys ribotų fizinių, jutiminių ar protinių gebėjimų arba neturintys patirties ar žinių, gali tik prižiūrimi arba tik tuo atveju, jeigu jiems buvo paaiškinta, kaip saugiai naudoti prietaisą, ir jie suprato gresiančius pavojus.
Draudžiama vaikams žaisti su prietaisu. Draudžiama neprižiūrimiems vaikams atlikti valymo ir priežiūros darbus.
- Įspėjimai ir svarbios saugumo instrukcijos šiame vadove neapima visų galimų sąlygų ir situacijų. Montuodami, techniškai prižiūredami ir eksploatuodami šį prietaisą turite vadovautis bendrąja nuovoka.
- Šios naudojimo instrukcijos apima įvairius modelius, todėl įsigyto šaldytuvo charakteristikos gali šiek tiek skirtis nuo aprašytų šiame vadove ir gali būti taikomi ne visi įspėjamieji ženklai. Jei kyla klausimų arba neaiškumų, kreipkitės į artimiausią techninės priežiūros centrą arba atsakymų ieškokite svetainėje www.samsung.com.
- R-600a arba R-134a naudojamas kaip šaldomoji medžiaga. Patikrinkite prietaiso užpakalinėje dalyje esančią kompresoriaus etiketę arba šaldytuvo viduje esančią techninių parametrų etiketę, kad sužinotumėte, kokia šaldomoji medžiaga naudojama. Jei šiame gaminyje yra degių dujų (šaldomoji medžiaga R-600a) dėl saugaus šio gaminio šalinimo kreipkitės į vietines įstaigas.
- Kad įvykus nuotėkiui iš šaldomosios medžiagos kontūro nesusidarytų degaus oro ir dujų mišinio, reikia užtikrinti pakankamą patalpos dydžio ir prietaise naudojamos šaldomosios medžiagos kiekio santykį.
- Nemėginkite jungti prietaiso, jei pastebėjote gedimo požymių. Jei kyla abejonių, kreipkitės į pardavėją. 8 g šaldomosios medžiagos R-600a patalpos dydis turi būti 1 m³.
Šaldomosios medžiagos kiekis nurodytas identifikavimo lentelėje, esančioje prietaiso viduje.
- Iš vamzdelių ištekėjusi šaldomoji medžiaga gali užsiliepsnoti ar pažeisti akis. Jei iš vamzdelių teka šaldomoji medžiaga, venkite atviros ugnies, nuo prietaiso patraukite visus degius objektus ir nedelsdami išvėdinkite patalpą.
 - Antraip galimas gaisras arba sprogitimas.

Saugos informacija

Svarbūs saugos ženklai ir atsargumo priemonės

Laikykitės visų šiame vadove pateiktų saugos instrukcijų. Šiame vadove naudojami šie saugos ženklai.

ĮSPĖJIMAS

Pavojai arba nesaugi eksploatacija gali baigtis sunkiomis traumomis ar net mirtimi arba sugadinti turtą.

DĖMESIO

Pavojai arba nesaugi eksploatacija gali baigtis sunkiomis traumomis ir / arba gali būti sugadintas turtas.

PASTABA

Naudinga informacija, kuri padės naudotojui geriau suprasti, kaip naudotis šaldytuvu ir jo funkcijomis.

Šie įspėjamieji ženklai apsaugo nuo traumų jus ir kitus asmenis.

Atidžiai jais vadovaukitės.

Kai perskaitysite, šį vadovą, o ypač šį skyrių, laikykite ateičiai, nes vėliau gali prireikti paskaityti.

Griežto įspėjimo ženklai, naudojami gabenant ir eksploatavimo vietoje

ĮSPĖJIMAS

- Gabenant ir montuojant šį prietaisą reikia dirbti atsargiai, kad nenukentėtų šaldomosios medžiagos kontūro dalys.
 - Iš vamzdelio ištekėjusi šaldomoji medžiaga gali užsiliepsnoti ar pažeisti akis. Jei pastebėjote nuotėkį, nenaudokite atviros liepsnos ar potencialių ugnies šaltinių ir keletą minučių vėdinkite kambarį, kuriame pastatytas prietaisas.
 - Šio prietaiso sudėtyje yra nedidelis šaldomosios medžiagos izobutano (R-600a) kiekis; šios gamtinės dujos nekenkia aplinkai, tačiau yra degios. Pervežant ir montuojant prietaisą, būtina užtikrinti, kad nebūtų pažeistos šaldomosios medžiagos kontūro dalys.
- Perveždami ir montuodami šaldytuvą nelieskite vandens žarnos galinėje šaldytuvo pusėje.
 - Taip galima šaldytuvą sugadinti ir nebus galima naudoti vandens dozatoriaus.

Svarbiausi montavimo įspėjimai

ĮSPĖJIMAS

- Nemontuokite šaldytuvo drėgnoje vietoje ar ten, kur ant jo galėtų patekti vandens.
 - Dėl pažeistos elektros detalių izoliacijos gali kilti elektros smūgio ar gaisro pavojus.
- Nestatykite šaldytuvo tiesioginėje saulės šviesoje arba prie šilumos šaltinių, patalpos šildytuvų ar kitų prietaisų.
- Nejunkite kelių prietaisų į vieną šakotuvą. Šaldytuvas turi būti įjungtas į atskirą elektros lizdą, kurio įtampa atitinka įtampą, nurodytą šaldytuvo techninių duomenų lentelėje.
 - Taip užtikrinamas didžiausias veiksmingumas ir neperkraunamos namo elektros grandinės, kurios dėl perkaitusių laidų galėtų kelti gaisro pavojų.
- Jei elektros lizdas sienoje netvirtai laikosi, neikiškite į jį maitinimo kištuko.
 - Kyla elektros smūgio ar gaisro pavojus.
- Nenaudokite elektros laido, jei jis įtrūkęs ar nusidėvėjęs per visą ilgį arba kuriame nors gale.
- Nelenkite maitinimo laido ir nedėkite ant jo sunkių daiktų.
- Netraukite ir smarkiai nelenkite maitinimo laido.
- Nesusukite ir neriškite maitinimo laido.
- Nekabinkite maitinimo laido ant metalinių daiktų, nedėkite ant jo sunkių daiktų, nesprauskite jo tarp daiktų ir neužkiškite jo už prietaiso.
- Perkeldami šaldytuvą būkite atsargūs, kad jo nenuverstumėte arba nepažeistumėte elektros laido.
 - Gali kilti elektros smūgio ar gaisro pavojus.
- Niekada nebandykite ištraukti šaldytuvo kištuko laikydami už maitinimo laido. Visada suimkite kištuką ir traukite jį tiesiai iš kištukinio sieninio lizdo.
 - Pažeistas laidas gali sukelti trumpąjį grandinės jungimą, gaisrą ir (arba) elektros iškrovą.
- Prie šaldytuvo nenaudokite purškiklių.
 - Prie šaldytuvo naudojami purškikliai gali sukelti sprogamą arba gaisrą.
- Nemontuokite šio prietaiso šalia šildytuvo ar degios medžiagos.
- Nemontuokite prietaiso ten, kur gali nutekėti dujų.
 - Gali kilti elektros smūgio ar gaisro pavojus.
- Prieš pradėdami naudoti, šaldytuvą būtina tinkamai pastatyti ir sumontuoti pagal šiame vadove pateiktus nurodymus.
- Prijunkite maitinimo kištuką tinkamai, kad laidas eitų žemyn.
 - Jei kištuką į lizdą kišate laidu aukšty, laidas gali būti nukirstas ir sukelti gaisrą arba elektros smūgį.
- Žiūrėkite, kad maitinimo kištuko nesuspaustumėte ir nepažeistumėte užpakaline šaldytuvo dalimi.
- Padėkite visas pakavimo medžiagas vaikams nepasiekiamoje vietoje.
 - Vaikui, užsimovusiam ant galvos pakuotės medžiagas, kyla mirtinas pavojus uždusti.
- Prietaisą reikia pastatyti taip, kad sumontavus būtų galima pasiekti kištuką.
 - Taip išvengsite elektros smūgio ar gaisro dėl elektros srovės nuotėkio.

Saugos informacija

- Nemontuokite šio prietaiso drėgnoje, tepaluotoje ar dulkėtoje vietoje arba ten, kur patenka tiesioginės saulės šviesos ar vandens (lietaus lašų).
 - Dėl pažeistos elektros detalių izoliacijos gali kilti elektros smūgio ar gaisro pavojus.
- Jei šaldytuve yra dulkių ar vandens, ištraukite maitinimo kištuką ir kreipkitės į „Samsung Electronics“ techninės priežiūros centrą.
 - Priešingu atveju kyla gaisro pavojus.
- Nelipkite ant prietaiso ir nedėkite ant jo jokių daiktų (pavyzdžiui, skalbinių, uždegtų žvakių, neužgesintų cigarečių, indų, cheminių medžiagų, metalinių daiktų ir pan.).
 - Taip išvengsite elektros smūgio, gaisro, gaminio gedimų ar traumų.
- Prieš pirmą kartą jungdami gaminį į elektros tinklą, turite pašalinti nuo jo visą apsauginę plastikinę plėvelę.
- Būtina prižiūrėti vaikus, kad jie nežaistų su tvirtinimo žiedais, skirtais durims sureguliuoti, arba vandens vamzdžių kabėmis.
 - Vaikui, nurijusiam tvirtinimo žiedą arba vandens vamzdžių kabę, kyla mirtinas pavojus uždusti. Tvirtinimo žiedus ir vandens vamzdžių kabes laikykite vaikams nepasiekiamoje vietoje.
- Šaldytuvą būtina saugiai įžeminti.
 - Prieš bandydami apžiūrėti arba remontuoti bet kurią prietaiso dalį, visada įsitikinkite, kad šaldytuvą įžeminote. Srovės nuotėkis gali sukelti sunkų elektros smūgį.
- Elektros įžeminimo reikmėms jokiū būdu nenaudokite dujų vamzdžio, telefono linijų ar kitų galimų žaibolaidžių.
 - Šaldytuvą reikia įžeminti, kad ant laidžių jo dalių neatsirastų įtampos arba kad nekiltų pavojaus patirti elektros smūgį susidarius srovės nuotėkiui iš šaldytuvo.
 - Antraip gali kilti elektros smūgio, gaisro, sprogo ar gaminio gedimų pavojus.
- Tvirtai įkiškite maitinimo kištuką į elektros lizdą. Nenaudokite pažeistų maitinimo kištukų, pažeistų maitinimo laidų ar nepritvirtintų elektros lizdų.
 - Gali kilti elektros smūgio ar gaisro pavojus.
- Jei pažeistas maitinimo laidas, pasirūpinkite, kad jį tuoj pat pakeistų gamintojas ar vienas iš jo techninės priežiūros specialistų.
- Šaldytuvo saugiklius privalo keisti kvalifikuotas specialistas arba techninės priežiūros darbus atliekanti bendrovė.
 - Taip išvengsite elektros smūgio ar traumų.

Instaliavimo perspėjimo ženklai

DĖMESIO

- Apie šaldytuvą palikite pakankamai vietos ir montuokite jį ant plokščio paviršiaus.
 - Jei šaldytuvas stovi ne horizontaliai, aušinimo galia ir veikimo patikimumas gali būti riboti.
 - Pasirūpinkite, kad ventiliacijos tarpas prietaiso korpuse arba tvirtinimo konstrukcijoje būtų neuždengtas.
- Prieš dėdami maisto produktus sumontuotą ir įjungtą prietaisą palikite dviem valandoms pastovėti.
- Primygtinai rekomenduojame, kad šaldytuvą montuotų kvalifikuotas specialistas arba priežiūros bendrovė.
 - Antraip galimas elektros smūgis, gaisras, sprogdymas, gedimas ar trauma.

Svarbiausi naudojimo įspėjimai

ĮSPĖJIMAS

- Nejunkite maitinimo kištuko į lizdą sienoje drėgnomis rankomis.
 - Galite patirti elektros smūgį.
- Nedėkite jokių daiktų ant prietaiso viršaus.
 - Atidarant ar uždarant duris iš šaldiklio gali iškristi įvairių maisto produktų, galinčių sukelti traumą ir (arba) padaryti materialinės žalos.
- Nekiškite rankų, kojų ar metalinių daiktų (pavyzdžiui, valgomųjų lazdelių) į šaldytuvo apačioje arba užpakalinėje dalyje esančias ertmes.
 - Galite patirti elektros smūgį arba susižeisti.
 - Galite susižeisti į bet kurias aštrias briaunas.
- Nelieskite šaldiklio sienelių ar šaldiklyje laikomų produktų drėgnomis rankomis.
 - Galite nušalti rankas.
- Ant šaldytuvo nedėkite vandens pripildytos taros.
 - Jei jis išsilies, kils gaisro arba elektros smūgio pavojus.
- Nelaikykite lakiųjų ar degiųjų medžiagų (benzeno, skiediklių, propano dujų, alkoholio, eterio, suskystintųjų dujų ir panašių produktų) ar daiktų šaldytuve.
 - Šis šaldytuvas skirtas tik maistui laikyti.
 - Gali kilti gaisras arba sprogdymas.
- Būtina prižiūrėti vaikus, kad jie nežaistų su šiuo prietaisu.
 - Saugokite pirštus nuo siaurų plyšių. Tarpai tarp durų ir korpuso turi būti siauri. Būkite atsargūs, kai atidarote duris šalia būnant vaikams.
- Neleiskite vaikams kabintis ant durų ar duryse esančių talpyklų. Jie gali sunkiai susižeisti.
- Neleiskite vaikams įlįsti į šaldytuvą. Jie gali užstrigti.
- Nekiškite rankų po įrenginiu.
 - Galite susižeisti į bet kurias aštrias briaunas.

Saugos informacija

- Nelaikykite šaldytuve jokių farmacinių produktų, mokslinių tyrimų medžiagų ar kitų žemai temperatūrai jautrių produktų.
 - Šaldytuve negalima laikyti produktų, kuriems taikomi griežti temperatūros reikalavimai.
- Nedėkite į šaldytuvą / šaldiklį ir nenaudokite jame elektros prietaisų, išskyrus rekomenduojamus gamintojo.
- Užvodę vaistų ar dūmų kvapą, nedelsdami ištraukite maitinimo laido kištuką iš lizdo ir kreipkitės į „Samsung Electronics“ techninės priežiūros centrą.
- Jei šaldytuve yra dulkių ar vandens, ištraukite maitinimo kištuką ir kreipkitės į „Samsung Electronics“ techninės priežiūros centrą.
 - Priešingu atveju kyla gaisro pavojus.
- Neleiskite vaikams lipti ant stalčiaus.
 - Stalčius gali sulūžti ir jie gali paslysti.
- Jei paliekate šaldytuvą be priežiūros, uždarykite duris ir neleiskite lįsti į šaldytuvą vaikams.
- Neleiskite kūdikiams ar vaikams lipti į stalčių.
 - Įstrigę jie gali uždusti arba susižeisti.
- Šaldytuvo neperkraudkite maistu.
 - Kai atidarote dureles, iš šaldytuvo vidaus gali iškristi maisto ir sužeisti jus ir (arba) būti pažeistas pats.
- Nepurkškite lakiųjų medžiagų, pavyzdžiui, insekticidų, ant prietaiso.
 - Jos ne tik kenkia žmonėms, bet ir gali sukelti elektros smūgį, gaisrą ir gali sugadinti gaminį.
- Nekiškite pirštų ar kitų objektų į vandens dozatoriaus angą, ledo kanalą ir ledo gaminimo įrenginio krepšelį.
 - Galite susižeisti ar sugadinti šį daiktą.
- Nenaudokite ir nedėkite šalia šaldytuvo arba į jį medžiagų, kurias veikia temperatūra, tokių kaip degiosios dujos, degūs daiktai, sausasis ledas, vaistai ar cheminės medžiagos.
- Nedžiovinkite šaldytuvo vidaus plaukų džiovintuvu. Nedėkite uždegtos žvakės į šaldytuvą blogam kvapui panaikinti.
 - Gali kilti elektros smūgio ar gaisro pavojus.
- Į vandens rezervuarą, ledo dėklą ir vandens kubelius pilkite tik geriamąjį vandenį (mineralinį arba filtruotą).
 - Į rezervuarą nepilkite arbatos, sulčių ar sportininkams skirtų gėrimų, nes jie gali sugadinti šaldytuvą.
- Nelipkite ant prietaiso ir nedėkite ant jo jokių daiktų (pavyzdžiui, skalbinių, uždegtų žvakių, neužgesintų cigarečių, indų, cheminių medžiagų, metalinių daiktų ir pan.). Taip išvengsite elektros smūgio, gaisro, gaminio gedimų ar traumų. Ant prietaiso nedėkite vandens pripildytos taros.
 - Jei jis išsilies, kils gaisro arba elektros smūgio pavojus.
- Atšildymo procesui paspartinti nenaudokite mechaninių prietaisų ar kitų priemonių, kurių nenurodė gamintojas.
- Nepažeiskite šaldomosios medžiagos kontūro.

- Niekada ilgai nežiūrėkite tiesiai į UV LED lempą.
 - Akys gali pavargti veikiant ultravioletiniams spinduliams.
- Nedėkite šaldytuvo lentynos dugnu aukštyn. Gali nesuveikti lentynos stabdiklis.
 - Iškritus stiklinei lentynai galima susižeisti.
- Saugokite pirštus nuo siaurų plyšių. Tarpai tarp durų ir korpuso turi būti siauri. Būkite atsargūs, kai atidarote duris šalia būnant vaikams.
- Aptikę dujų nuotėkį, venkite atviros liepsnos arba uždegimo šaltinių ir kelias minutes vėdinkite kambarį, kuriame stovi prietaisas.
 - Nelieskite prietaiso ar maitinimo laido.
 - Nenaudokite ventiliatoriaus.
 - Kibirkštis gali sukelti sprogimą ar gaisrą.
- Naudokite gamintojo ar techninės priežiūros specialisto tiekiamas šviesos diodų lemputes.
- Butelius laikykite vieną šalia kito taip, kad jie neiškristų.
- Šis prietaisas skirtas maistui laikyti namų aplinkoje.
- Nekiškite pirštų ar kitų objektų į vandens dozatoriaus angą, ledo kanalą ir ledo gaminimo įrenginio krepšelį.
 - Galite susižeisti ar sugadinti šį daiktą.
- Nemėginkite taisyti, išmontuoti ar keisti šaldytuvo konstrukcijos patys.
- Nenaudokite jokių kitų saugiklių (varinės ar plieninės vielutės ir pan.), išskyrus standartinius.
- Jeigu jūsų šaldytuvą reikia remontuoti arba permontuoti, kreipkitės į artimiausią techninės priežiūros centrą.
 - Taip išvengsite elektros smūgio, gaisro, gaminio gedimų ar traumų.
- Jei perdegė vidinio ar išorinio apšvietimo diodas, prašome kreiptis į artimiausią techninės priežiūros centrą.
- Jeigu šaldytuvą skleidžia degėsių kvapą arba dūmus, nedelsdami atjunkite jį nuo elektros tinklų ir kreipkitės į savo „Samsung Electronics“ techninės priežiūros centrą.
 - Taip išvengsite elektros smūgio ar gaisro pavojų.
- Prieš keisdami šaldytuvo vidinio apšvietimo lemputes ištraukite maitinimo laido kištuką iš elektros lizdo.
 - Antraip kils elektros smūgio pavojus.
- Jeigu jums sudėtinga pakeisti ne šviesos diodų lemputę, kreipkitės į „Samsung“ techninės priežiūros centrą.
- Jei prietaise įsuktos šviesos diodų lemputės, nemėginkite išmontuoti lempučių gaubtų ir šviesos diodų lempučių patys.
 - Kreipkitės į „Samsung“ techninės priežiūros centrą.
- Tvirtai įkiškite maitinimo kištuką į elektros lizdą.
- Nenaudokite pažeistų maitinimo kištukų, pažeistų maitinimo laidų ar nepritvirtintų elektros lizdų.
 - Gali kilti elektros smūgio ar gaisro pavojus.



Saugos informacija

Naudojimo įspėjimai

DĖMESIO

- Pakartotinai nešaldykite maisto, kuris jau atitirpęs. Nedėkite gazuotų ar putojančių gėrimų į šaldymo kamerą. Nedėkite butelių ar stiklinių į šaldiklį.
 - Kai maistas šaldomas, gali įtrūkti stiklas ir sukelti traumas.
- Naudokite tik su šaldytuvu gautą ledo gaminimo įrenginį.
- Šaldytuvo vandens jungtįjunkite tik prie geriamojo vandens šaltinio. Kad ledo gaminimo įrenginys veiktų teisingai, reikia 20~125 psi (138~862 kPa) vandens slėgio. Jei ilgam išvažiuojate iš namų (pvz., atostogauti) ir vandens ar ledo dozatoriaus nenaudosite, uždarykite vandens vožtuvą.
 - Kitaip vanduo gali nutekėti.
- Jei nenaudosite šaldytuvo labai ilgai (3 savaites ar ilgiau), ištuštinkite šaldytuvą ir ledo gaminimo įrenginio krepšelį, atjunkite nuo elektros tinklo, uždarykite vandens vožtuvą, nuvalykite drėgmę nuo vidinių sienelių ir palikite dureles praviras, kad viduje neatsirastų kvapų ir pelėsių.
- Gaminio veiksmingumas bus didžiausias, jei:
 - Nedėsite maisto produktų per arti oro angų, esančių užpakalinėje prietaiso sienelėje, nes jie gali trukdyti oro apytakai šaldytuve.
 - Prieš dėdami į šaldytuvą, maisto produktus tinkamai suvyniosite arba sudėsite į orui nelaidžius indus.
 - Nestatykite stiklinių ar butelių arba gazuotų gėrimų į šaldiklį. Jie gali užšalti ir sudužti. Sudužusiais gėrimų indais galima susižeisti.
 - Paisykite ilgiausios maisto produktų laikymo trukmės ir šaldytų produktų galiojimo datų.
 - Nereikia atjungti šaldytuvo nuo maitinimo šaltinio, jei būsite išvažiavę trumpiau nei tris savaites. Tačiau, jei būsite išvažiavę ilgiau nei tris savaites, išimkite visus maisto produktus ir ledą iš ledo krepšelio, atjunkite šaldytuvą nuo elektros tinklo, uždarykite vandens vožtuvą, nuvalykite drėgmę nuo vidinių sienelių ir palikite dureles atidarytas, kad viduje neatsirastų kvapų ir pelėsių.
- Nestatykite stiklinių ar butelių arba gazuotų gėrimų į šaldiklį.
 - Indas gali užšalti arba suskilti, dėl to galima susižeisti.
- Nedėkite gazuotų ar putojančių gėrimų į šaldymo kamerą. Nedėkite butelių ar stiklinių į šaldiklį.
 - Užšalus jų turiniui gali trūkti stiklas ir gali sužeisti žmogų ar sugadinti turtą.
- Techninės priežiūros centro garantija ir modifikavimas.
 - Jei šį surinktą prietaisą kaip nors pakeičia ar modifikuoja trečioji šalis, „Samsung“ garantija netaikoma ir „Samsung“ neprisiima atsakomybės už nesaugumą ar žalą, kylančią dėl trečiosios šalies atliktų modifikacijų.
- Neužblokuokite oro sklaidytuvų šaldytuvo viduje.
 - Jei oro sklaidytuvai užkemšami, ypač plastikiniu maišeliu, temperatūra šaldytuve gali nukristi per daug. Jei vėsinimas trunka per ilgai, gali trūkti vandens filtras ir imti tekėti vanduo.
- Naudokite tik su šaldytuvu tiekiamą ledo gaminimo įtaisą.



- Išvalykite viduje susikaupusį vandenį ir palikite duris atidarytas.
 - Antraip gali atsirasti blogas kvapas ar pelėsis.
- Jei šaldytuvas buvo atjungtas nuo kištukinio maitinimo lizdo, turite palaukti mažiausiai penkias minutes, ir tik tada vėl galima prijungti prie maitinimo.
- Jei planuojate ilgą atostogą arba nenaudosite šaldytuvo labai ilgai (3 savaites ar ilgiau), ištuštinkite šaldytuvą ir ledo krepšelį, ištraukite kištuką elektros tinklo lizdo, uždarykite vandens vožtuvą, nuvalykite drėgmę nuo vidinių sienelių ir palikite dureles praviras, kad viduje neatsirastų kvapų ir pelėsių.
- Jei šaldytuvas užpiltas vandeniu, ištraukite kištuką iš maitinimo tinklo ir kreipkitės į „Samsung Electronics“ techninės priežiūros tarnybą.
- Nedaužykite jokių stiklinių paviršių ir nenaudokite per didelės jėgos.
 - Trūkusi stiklui galite susižeisti ir (arba) apgadinti daiktus.
- Į vandens talpyklą ir ledo kubelių dėklą pilkite tik geriamąjį vandenį (vandentiekio, mineralinį arba išvalytą vandenį).
 - Nepilkite į talpyklą arbatos arba sportininkams skirtų gėrimų. Šaldytuvas gali sugesti.
- Saugokitės, kad neprispaustumėte pirštų.
- Jeigu šaldytuve atsiranda skysčio, kreipkitės į artimiausią techninės priežiūros centrą.
 - Kyla elektros smūgio ar gaisro pavojus.
- Nelaikykite augalinio aliejaus šaldytuvo durelių dėžutėse. Aliejus gali sukietėti, turės blogą skonį ir bus netinkamas naudoti. Be to, iš atidarytos talpyklos aliejus gali ištekėti ir dėl to gali įtrūkti durelėse esančios dėžutės. Atidarius aliejaus talpyklą, geriausia ją laikyti vėsioje, nuo saulės šviesos apsaugotoje vietoje, pvz., spintelėje arba maisto sandėliuke.
 - Augalinio aliejaus pavyzdžiai: alyvuogių aliejus, kukurūzų aliejus, vynuogių sėklų aliejus ir t. t.

Saugos informacija

Valymo įspėjimai

DĖMESIO

- Nepurškite vandens tiesiai į šaldytuvo vidų arba ant jo iš išorės.
 - Kyla gaisro ir elektros smūgio pavojus.
- Nedžiovinkite šaldytuvo vidaus plaukų džiovintuvu.
- Nedėkite uždegtos žvakės į šaldytuvą blogam kvapui panaikinti.
 - Gali kilti elektros smūgio ar gaisro pavojus.
- Nepurškite valiklių tiesiai ant ekrano.
 - Gali nusilupti išspausdintos ekrano raidės.
- Jei į prietaisą pateko pašalinių medžiagų, pavyzdžiui, vandens, ištraukite maitinimo tinklo kištuką ir kreipkitės į techninės priežiūros centrą.
 - Taip išvengsite elektros smūgio ar gaisro.
- Bet kokioms pašalinėms medžiagoms ar dulkėms nuo maitinimo kištuko metalinių dalių šalinti naudokite švarią, sausą šluostę. Valydami kištuką nenaudokite šlapios arba drėgnos šluostės.
 - Gali kilti gaisro ar elektros smūgio pavojus.
- Nevalykite prietaiso, tiesiai ant jo purkšdami vandenį.
- Valydami nenaudokite benzeno, skiediklio, „Clorox“ ar chlorido.
 - Jie gali pažeisti paviršius ir buitinė technika gali užsidegti.
- Jokiu būdu nekiškite pirštų ar kokių nors daiktų į dozatoriaus ertmę.
 - Galite susižeisti ar sugadinti šį daiktą.
- Prieš valydami ar atlikdami techninės priežiūros darbus, atjunkite prietaisą nuo elektros lizdo.
 - Taip išvengsite elektros smūgio ar gaisro.
- Šaldytuvui valyti naudokite šiltame vandenyje pamirkytą švarią kempinę arba minkštą šluostę ir švelnų ploviklį.
- Išoriniams paviršiams (durelėms ir korpusui), plastikiniams dalims, durų ir vidiniams tarpikliams valyti nenaudokite abrazyvinių ar stiprių valymo priemonių, pvz., langų purškiklių, šveičiamųjų priemonių, degių skysčių, druskos rūgšties, valomojo vaško, koncentruotų valiklių, baliklių arba valiklių, kurių sudėtyje yra naftos produktų.
 - Jie gali subraižyti ar sugadinti medžiagą.
- Neplaukite stiklinių lentynų ar dangčių šiltu vandeniu tuomet, kai jie yra šalti. Dėl staigaus temperatūros pokyčio ar fizinio poveikio, pvz., trinktelėjimo ar numetimo, stiklinės lentynos ar dangčiai gali sudūžti.

Svarbiausi utilizavimo įspėjimai

ĮSPĖJIMAS

- Šio gaminio pakavimo medžiagas šalinkite nekenkdami aplinkai.
- Prieš šalindami šaldytuvą įsitikinkite, ar nepažeisti prietaiso užpakalinėje dalyje esantys vamzdeliai.
- R-600a arba R-134a naudojamas kaip šaldomoji medžiaga. Patikrinkite prietaiso užpakalinėje dalyje esančią kompresoriaus etiketę arba šaldytuvo viduje esančią techninių parametrų etiketę, kad sužinotumėte, kokia šaldomoji medžiaga naudojama. Jei šiame šaldytuve yra degių dujų (šaldomoji medžiaga R-600a), dėl šio gaminio šalinimo kreipkitės į vietinę įstaigą.
- Jei ketinate šį šaldytuvą šalinti, nuimkite duris, durų sandariklius ir durų užraktus, kad viduje neužsidarytų maži vaikai arba gyvūnai. Būtina prižiūrėti vaikus, kad jie nežaistų su šiuo prietaisu. Viduje įstrigęs vaikas gali susižeisti ar uždusti.
 - Viduje įstrigęs vaikas gali susižeisti ar uždusti.
- Izoliacijai naudojamas ciklopentanas. Izoliacinėje medžiagoje esančios dujos turi būti šalinamos pagal specialią tvarką. Dėl šio produkto šalinimo nekenkiant aplinkai kreipkitės į vietines įstaigas.
- Visos pakavimo medžiagos turi būti nepasiekiamos vaikams, nes jos yra pavojingos.
 - Vaikas, užsidėjęs maišelį ant galvos, gali uždusti.

Papildomi patarimai, kaip saugiai naudotis šaldytuvu

- Jei dingtų maitinimo įtampa, skambinkite į vietinę elektros tinklų bendrovę, kad sužinotumėte, kiek laiko truks elektros tiekimo gedimas.
 - Dauguma elektros tinklų gedimų, pašalinamų per valandą ar dvi, temperatūros šaldytuve nepaveikia. Vis dėlto tada, kai nėra elektros, duris darinėkite rečiau.
 - Jei maitinimo nėra ilgiau kaip 24 valandas, reikia išimti arba pašalinti visus šaldytus maisto produktus.
- Prietaisas gali veikti netolygiai (šaldyti produktai gali atitirpti arba temperatūra gali būti per aukšta), jei jis labai ilgai laikomas vietoje, kurioje aplinkos oro temperatūra nuolat yra žemesnė už šaldymo prietaiso gamintojo numatytą temperatūrą.
- Kai kurių užšaldytų maisto produktų laikymas gali turėti neigiamos įtakos jų ypatybėms.
- Prietaise nesiformuoja šerkšnas, todėl jo nereikia įprastai atšildyti. Tai daroma automatiškai.
- Atšildymo metu pakilusi temperatūra neviršija ISO reikalavimų. Norėdami apsisaugoti nuo šaldyto maisto staigaus temperatūros šuolio atšildant prietaisą, šaldytą maistą suvyniokite į keletą laikraščio sluoksnių.
- Pakartotinai nešaldykite maisto, kuris jau atitirpęs.
- Dviejų žvaigždučių simboliu (***) pažymėto (-ų) skyriaus (-ių) arba poskyrio (-ių) temperatūra yra šiek tiek aukštesnė negu kito (-ų) šaldiklio poskyrio (-ių).
Dviem žvaigždutėmis pažymėtas (-i) skyrius (-iai) ar poskyris (-iai) įvairiuose gaminiuose gali skirtis. Skaitykite instrukcijas ir (arba) „Samsung“ pristatymo sąlygas.

Saugos informacija

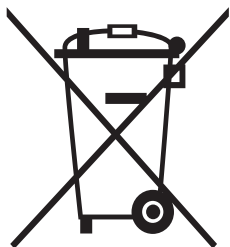
Energijos taupymo rekomendacijos

- Prietaisą sumontuokite vėsioje, sausoje ir pakankamai vėdinamoje patalpoje. Žiūrėkite, kad ant jo negalėtų patekti tiesioginė saulės šviesa, ir nestatykite jo šalia tiesioginių šilumos šaltinių (pavyzdžiui, radiatorių).
- Neuždenkite nė vienos oro angos ir grotelių, kad nesumažėtų energijos vartojimo efektyvumas.
- Nedėkite į prietaisą karšto maisto – palaukite, kol jis atvės.
- Užšaldytus maisto produktus atšildykite šaldytuve. Žemos temperatūros užšaldyti maisto produktai gali atvėsinti šaldytuve esančius maisto produktus.
- Dėdami į šaldytuvą maisto produktus arba išimdami iš jo ilgai nelaikykite atvertų durų. Kuo trumpiau laikysite duris atviras, tuo mažiau šaldiklyje susidarys šerkšno.
- Rekomenduojame šaldytuvą pastatyti taip, kad užpakalyje ir šonuose liktų tarpai. Taip sumažės elektros energijos sąnaudos ir už elektrą mokėsite mažiau.
- Energija bus vartojama efektyviai, jei visus vidaus elementus, pavyzdžiui, krepšius, stalčius, lentynas, laikysite gamintojo nurodytoje vietoje.

Šis prietaisas skirtas naudoti buityje ir panašioje aplinkoje, pavyzdžiui:

- parduotuvių, biurų ir kitų darbuotojų darbuotojų virtuvėse;
- ūkiuose, viešbučių ar motelių klientų patalpose ir panašiose gyvenamosios paskirties vietose;
- nakvynės ir pusryčių paslaugas teikiančiose įstaigose;
- viešojo maitinimo ir panašių ne gyvenamosios paskirties objektų patalpose.

Nurodymai dėl EEJA



Tinkamas šio gaminio išmetimas (elektros ir elektroninės įrangos atliekos)
(Valstybėse, kuriose yra atskiros surinkimo sistemos)

Šis ženklas, pateiktas ant gaminio, jo priedų ar dokumentacijoje, nurodo, kad gaminio ir jo elektroninių priedų (pvz., įkroviklio, ausinių, USB kabelio) negalima išmesti kartu su kitomis buitinėmis atliekomis gaminio naudojimo laikui pasibaigus. Kad būtų išvengta galimos nekontroliuojamo atliekų išmetimo žalos aplinkai arba žmonių sveikatai ir skatinamas aplinką tausojantis antrinių žaliavų panaudojimas, atskirkite šiuos elementus nuo kitų rūšių atliekų ir atiduokite perdirbti.

Informacijos kur ir kaip pristatyti šiuos elementus saugiai perdirbti, privatūs vartotojai turėtų kreiptis į parduotuvę, kurioje šį gaminį pirko, arba į vietos valdžios institucijas.

Verslo vartotojai turėtų kreiptis į savo tiekėją ir peržiūrėti pirkimo sutarties sąlygas. Tvarkant atliekas, šio gaminio ir jo elektroninių priedų negalima maišyti su kitomis pramoninėmis atliekomis.

Informacijos apie Samsung aplinkosaugos įsipareigojimus ir su konkrečiais produktais susijusių įstatymų reikalavimus (pvz. REACH) ieškokite adresu: samsung.com/uk/aboutsamsung/samsungelectronics/corporatecitizenship/data_corner.html

(Taikytina tik gaminiams, parduodamiems Europos šalyse.)

Montavimas

Jei norite tinkamai sumontuoti šį šaldytuvą prieš pradėdami naudoti, kruopščiai laikykitės šių nurodymų.

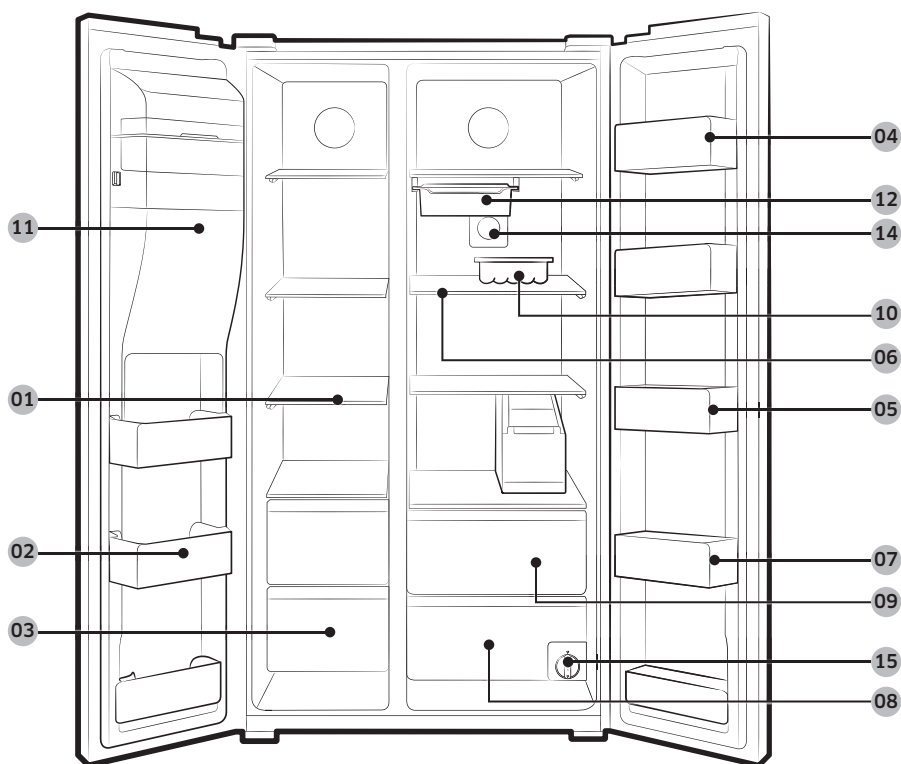
⚠️ ĮSPĖJIMAS

- Naudokite šį šaldytuvą tik pagal paskirtį, kaip aprašyta šiame vadove.
- Bet kokius priežiūros darbus turi atlikti kvalifikuotas specialistas.
- Gaminio pakuotės medžiagas šalinkite laikydamiesi vietos reikalavimų.
- Kad neišiktų elektros smūgis, prieš atlikdami priežiūros procedūras ar keisdami dalis ištraukite kištuką iš elektros tinklo lizdo.

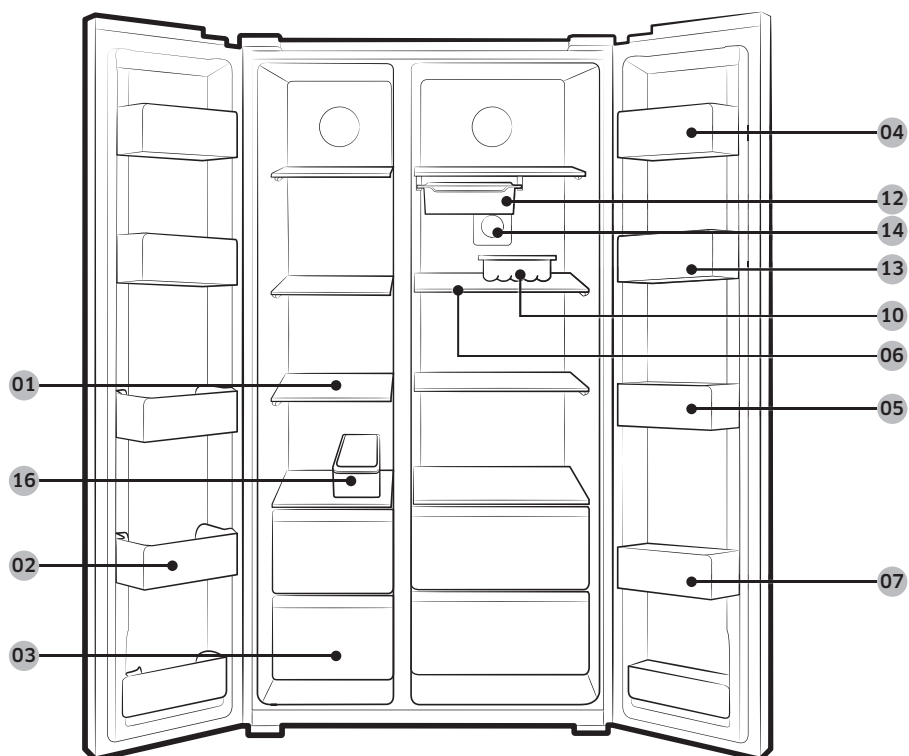
Šaldytuvo apžvalga

Tikroji jūsų šaldytuvo išvaizda gali skirtis, priklausomai nuo modelio ir šalies.

RH58*



RH62*



- | | | |
|-----------------------------------|--|--|
| 01 Šaldiklio lentynos | 02 Universali apsauginė sienelė | 03 Džiovinto maisto ir mėsos laikymo dėžė |
| 04 Sūrio lentyna | 05 Padažų lentyna | 06 Šaldytuvo lentynos |
| 07 Gėrimų lentyna | 08 Daržovių dėžė | 09 Universali dėžė |
| 10 Kiaušinių dėtuvė * | 11 Ledo gaminimo įrenginio krepšelis ** | 12 Ištraukiamas dėklas * |
| 13 Aukščio reguliatorius * | 14 Filtras nuo bakterijų * | 15 Vandens filtras ** |
| 16 Ledukų dėklas * | | |

* Tik tuose modeliuose, kuriuose numatyta

** Tik modeliuose su dozatoriumi

PASTABA

Kiaušinių dėtuvė gali atrodyti kiek kitaip, tai priklauso nuo modelio.

Montavimas

DĖMESIO

- Nedėkite į šaldiklį ištraukiamo dėklo, jei jis pripildytas vandens. Vanduo užšals, o ištraukiamas dėklas sulūš.
- Atidarę vidinę lentyną, neatidarykite vitrinos. Vitrina gali būti nustumta į galą arba gali būti apgadinta.

Nuosekli montavimo eiga

1 ŽINGSNIS Vietos pasirinkimas

Vietos reikalavimai:

- Tvirtas, lygus paviršius be kiliminės dangos ar grindų dangos, kuri galėtų kliudyti ventilacijai
- Atokiai nuo tiesioginės saulės šviesos
- Pakankamai vietos durims atidaryti ir uždaryti
- Atokiai nuo šilumos šaltinių
- Yra vietos techninės priežiūros ir remonto darbams atlikti
- Temperatūros diapazonas: 5-43 °C

Veiksmingas temperatūros diapazonas

Šaldytuvas suprojektuotas taip, kad normaliai veiktų esant tokiam temperatūros diapazonui, kuris nurodytas tos klasės duomenų lentelėje.

Klasė	Ženklas	Aplinkos temperatūros diapazonas (°C)	
		IEC 62552 (ISO 15502)	ISO 8561
Išplėstinis vidutinių platumų	SN	nuo +10 iki +32	nuo +10 iki +32
Vidutinių platumų	N	nuo +16 iki +32	nuo +16 iki +32
Paatogrąžių	ST	nuo +16 iki +38	nuo +18 iki +38
Atogrąžių	T	nuo +16 iki +43	nuo +18 iki +43

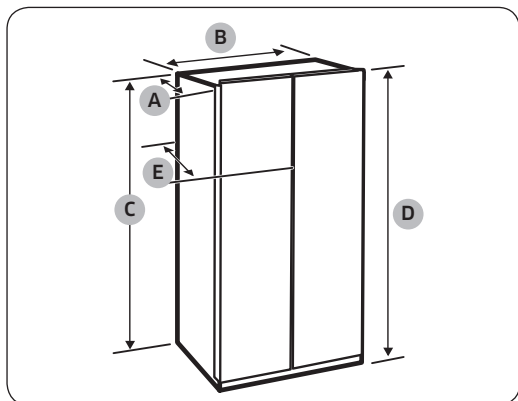
PASTABA

Šaldytuvo šaldymo veiksmingumui ir energijos suvartojimui poveikį gali daryti aplinkos temperatūra, durų atidarėjimo dažnumas ir šaldytuvo vieta. Rekomenduojame atitinkamai sureguliuoti temperatūros nuostatas.

Montavimas

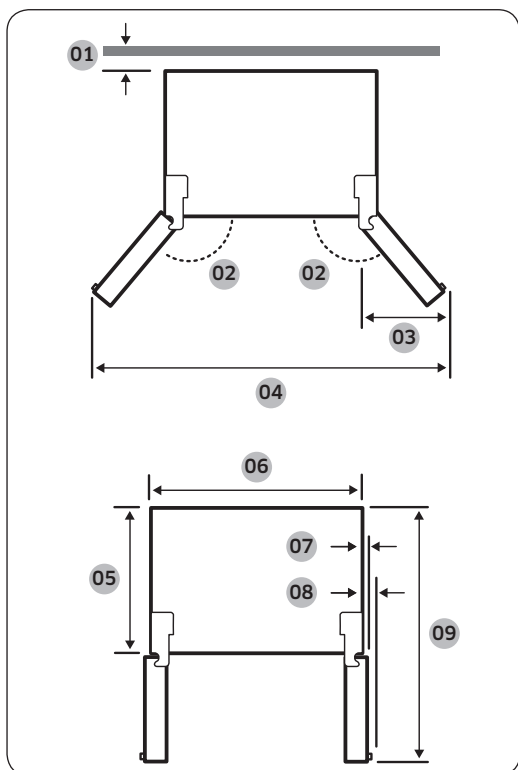
Tarpai

Erdvei taikomi reikalavimai nurodyti toliau pateiktame paveiksle ir lentelėje.



Gylis (A)	718
Plotis (B)	908
Aukštis (C)	1796
Bendrasis aukštis (D)	1825
Gylis (E)	721

(mato vnt.: mm)



- 01 50 mm
- 02 165°
- 03 468 mm
- 04 1725 mm
- 05 610 mm
- 06 908 mm
- 07 34 mm
- 08 31 mm
- 09 1170 mm

PASTABA

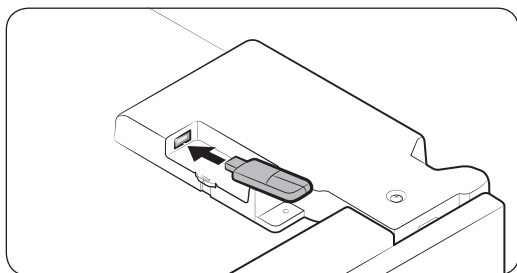
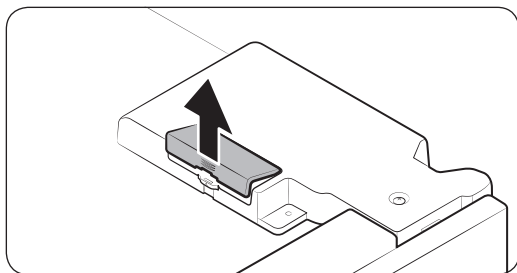
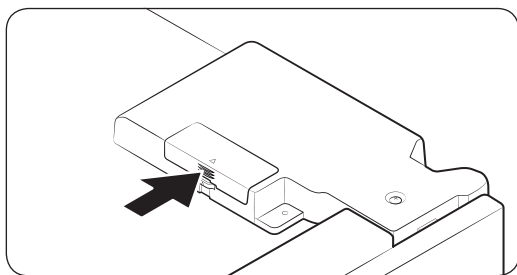
Priklausomai nuo matavimo būdo, matavimai lentelėje aukščiau gali skirtis.

2 ŽINGSNIS Belaidis ryšys

Šaldytuvą galite naudoti nuotoliniu būdu, naudodamiesi atskirai įsigyjamu „Smart Home“ raktu. Norėdami įsigyti „Smart Home“ raktą, apsilankykite www.samsung.com ir laikykitės pateikiamos gaminio informacijos.

⚠ DĖMESIO

- „Smart Home“ raktas būna dviejų rūšių: vienas yra skirtas „Samsung“ išmaniesiems televizoriams, o kitas yra skirtas „Samsung“ namų prietaisams.
- Jums reikia įsigyti „Smart Home“ raktą, skirtą „Samsung“ namų prietaisams. Naudojant kitokius raktus, gali būti sugadinta sistema.

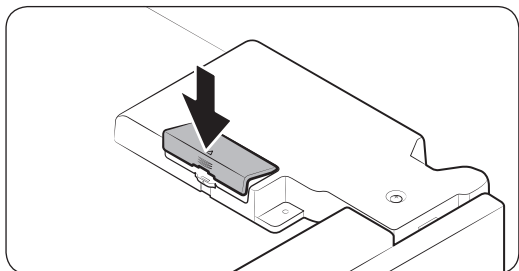


1. Norėdami atidaryti, paspauskite ten, kur ant rakto dangtelio pavaizduota rodyklė.

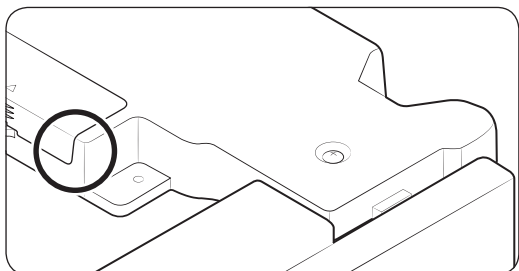
2. Atidarykite rakto dangtelį.

3. „Smart Home“ raktą įstatykite į rakto prievadą tinkama kryptimi.

Montavimas



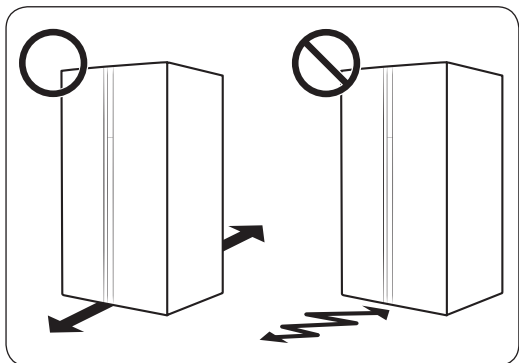
4. Pirmiausiai įstatykite viršutinę rakto dangtelio dalį, tuomet uždarykite, kaip parodyta paveikslėlyje.



PASTABA

Apskritimu pažymėtas pasirinktino rakto dangtelis. Tai nėra įbrėžimas ar defektas.

3 ŽINGSNIS Grindų danga



- Paviršius, ant kurio montuojamas šaldytuvas, turi atlaikyti maksimaliai pakrautą šaldytuvą.
- Kad apsaugotumėte grindis, po kiekviena šaldytuvo kojele padėkite po didelį kartono lakštą.
- Kai šaldytuvas jau galutinai pastatytas, nejudinkite jo, jeigu tai nėra būtina grindims apsaugoti. Jeigu reikia, judėjimo kelią išklorkite storu popieriumi arba užtiesalu, pavyzdžiui, senu kilimu.

PASTABA

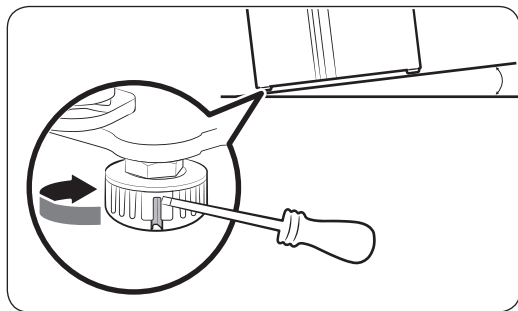
Jei šaldytuvas dėl dydžio netelpa per durų varčią, žr. sk. Montavimas dalį „Durų išėmimas“.

4 ŽINGSNIS Atraminių kojelių reguliavimas

⚠ DĖMESIO

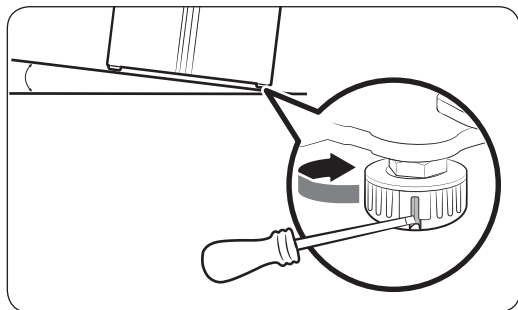
- Šaldytuvas turi stovėti ant lygaus ir tvirto paviršiaus. Priešingu atveju galima susižaloti arba sugadinti šaldytuvą.
- Išlygiuoti reikia tuščią šaldytuvą. Įsitinkite, kad jame nėra maisto produktų.
- Dėl saugumo priekines kojeles sureguliuokite taip, kad jos būtų šiek tiek aukščiau už galines.

Šaldytuvą galima išlygiuoti sukant priekines kojeles specialiu išlyginimo varžtu. Naudokite plokščią atsuktuvą.



Norėdami koreguoti aukštį iš šaldiklio pusės:

Įstatykite plokščią atsuktuvą į išlyginimo įtaisą šaldiklio priekinėje kojelėje. Norėdami pakelti, sukite išlyginimo įtaisą pagal laikrodžio rodyklę; norėdami nuleisti, sukite jį prieš laikrodžio rodyklę.



Norėdami koreguoti aukštį iš šaldytuvo pusės:

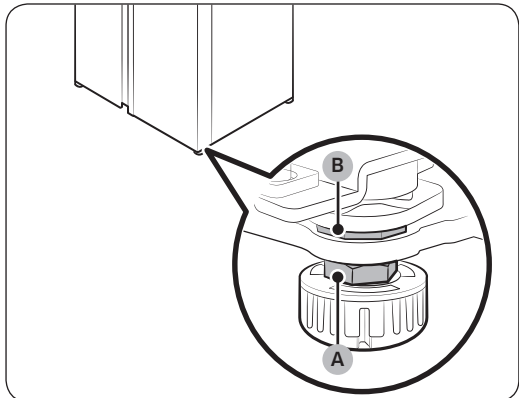
Įstatykite plokščią atsuktuvą į išlyginimo įtaisą šaldytuvo priekinėje kojelėje. Norėdami pakelti, sukite išlyginimo įtaisą pagal laikrodžio rodyklę; norėdami nuleisti, sukite jį prieš laikrodžio rodyklę.

Montavimas

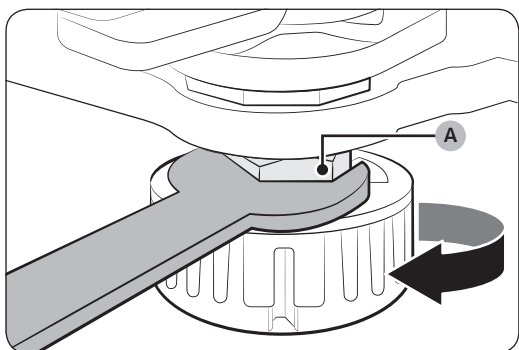
5 ŽINGSNIS Durelių aukščio ir tarpelio tarp durelių reguliavimas

Kaip sureguliuoti durelių aukštį

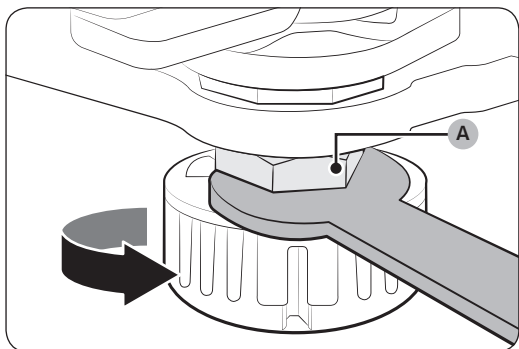
Durų aukštį galima reguliuoti apkabos veržle ir aukščio veržle durų priekyje, apatinėje dalyje.



1. Atidarykite duris. Raskite veržles (A) ir (B) durų priekyje, apatinėje dalyje.

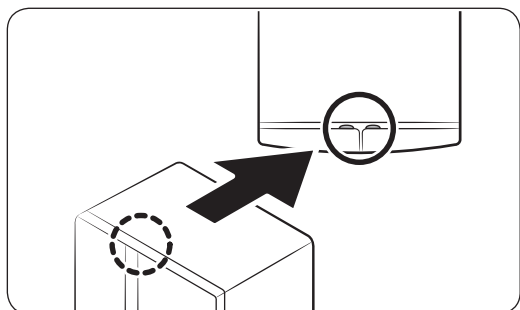


2. Pateiktu skėtikliu pasukite apkabos veržlę (A) pagal laikrodžio rodyklę, kad ji atsifikuotų. Tuomet atidarykite duris ir atlikite toliau nurodytus veiksmus.
 - Norėdami pakelti duris, pasukite aukščio veržlę (B) prieš laikrodžio rodyklę.
 - Norėdami nuleisti duris, pasukite aukščio veržlę (B) pagal laikrodžio rodyklę.

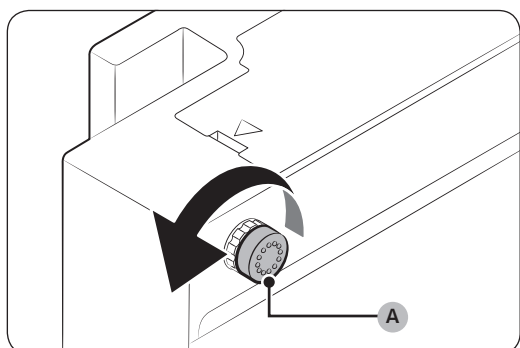


3. Baigę vėl priveržkite apkabos veržlę (A) pasukdami ją prieš laikrodžio rodyklę.

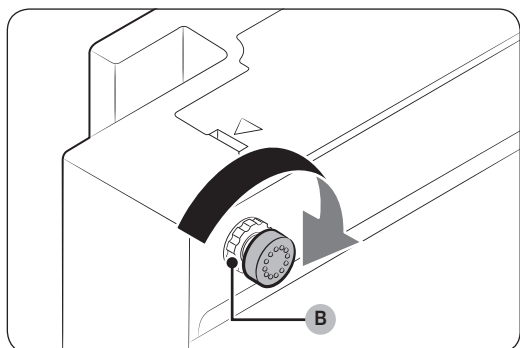
Tarpo tarp durų ir šaldytuvo korpuso reguliavimas



Tarpą galima reguliuoti ranka, pasukant **tarpo reguliavimo varžtą** durų viršuje, galinėje dalyje.



1. Norėdami pareguliuoti tarpą, atlikite šiuos veiksmus:
 - Norėdami, kad tarpas būtų didesnis, pasukite **tarpo reguliavimo varžtą (A)** pagal laikrodžio rodyklę.
 - Norėdami, kad tarpas būtų mažesnis, pasukite **tarpo reguliavimo varžtą (A)** prieš laikrodžio rodyklę.



2. Tinkamai nustatę tarpą, priveržkite **fiksavimo veržlę (B)** pasukdami ją pagal laikrodžio rodyklę.

Montavimas

6 ŽINGSNIS Prijungimas prie vandens tiekimo šaltinio

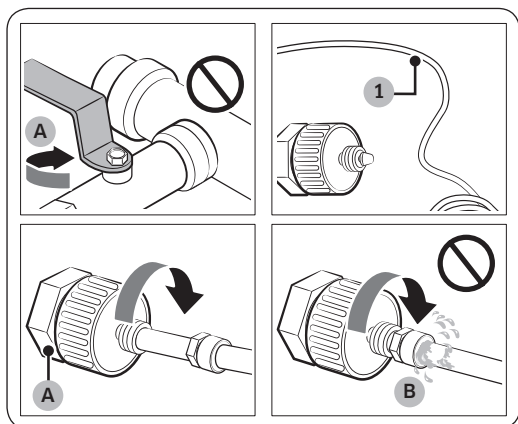
⚠ DĖMESIO

- Vandentiekio liniją turi prijungti kvalifikuotas technikas.
- Į jūsų šaldytuvui teikiamą garantiją vandentiekio linijos prijungimas neįeina. Jei į pardavėjo kainą prijungimo mokestis neįeina, už vandentiekio linijos prijungimą turėsite sumokėti patys.
- „Samsung“ nepriima jokios atsakomybės už vandentiekio linijos prijungimą. Jei vanduo nuteka, kreipkitės į vandentiekio linijos prijungėją.

Kaip prijungti šalto vandens liniją prie vandens filtravimo žarnos

⚠ DĖMESIO

- Pasirūpinkite, kad vandens filtravimo žarna būtų prijungta prie šalto geriamojo vandens šaltinio vamzdžio. Prijungus prie šilto vandens vamzdžio gali sutrikti valytuvo veikimas.

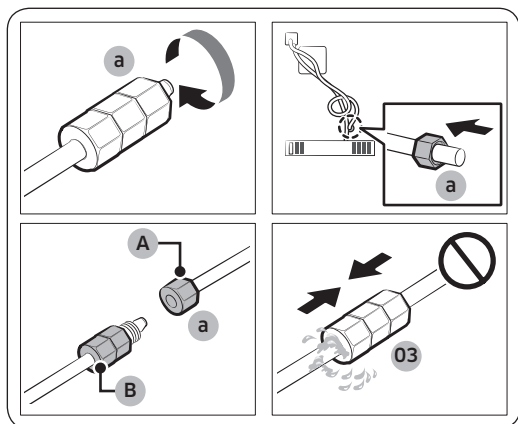


A. Uždarytas pagrindinis vandentiekio vamzdis

B. Plyšio nėra

1. Išjunkite vandens tiekimą uždarydami pagrindinį vandens vožtuvą.
2. Raskite šalto geriamojo vandens vamzdį (1).
3. Prijunkite vandentiekio vamzdį vadovaudamiesi vandentiekio linijos prijungimo instrukcijomis.
4. Sujungę atidarykite pagrindinį vandens vožtuvą ir išleiskite apie 3 litrus vandens. Taip pašalinsite iš vamzdžio nešvarumus.

Kaip prijungti vandens filtravimo žarną prie vandentiekio linijos



- A. Vandentiekio linija iš įrenginio
B. Vandentiekio linija iš rinkinio

1. Atlaisvinkite ir nuimkite **suspaudimo veržlę (a)** nuo šaldytuvo vandens linijos, įstatykite ją į vandens filtravimo žarną.
2. Užveržkite **suspaudimo veržlę (a)**, taip prijungdami vandens filtravimo žarną prie vandentiekio linijos.
3. Atidarykite pagrindinį vandens vožtuvą ir patikrinkite, ar nėra nuotėkių.
4. Jei nuotėkių nėra, išleiskite apie 3 litrus vandens prieš įjungdami šaldytuvą, kad vandens filtravimo sistemoje neliktų nešvarumų.

Kaip suremontuoti vandentiekio liniją

⚠ DĖMESIO

Vandentiekio liniją turi remontuoti kvalifikuotas specialistas. Jei pastebite vandens nuotėkį, kreipkitės į vietinį „Samsung“ aptarnavimo centrą arba vandens linijos montuotoją.

7 ŽINGSNIS Pradinės nuostatos

Kai baigsite šiuos žingsnius, šaldytuvas turėtų būti visiškai paruoštas naudoti.

1. Norėdami įjungti šaldytuvą, įkiškite maitinimo laidą į sienoje esantį lizdą.
2. Atidarykite duris ir patikrinkite, ar užsidegė vidinės lemputės.
3. Nustatykite šalčiausią temperatūrą ir palaukite apie valandą. Šaldiklis lengvai pašals ir variklis dirbs sklandžiai.
4. Palaukite, kol šaldytuve bus pasiekta nustatyta temperatūra. Dabar šaldytuvas paruoštas naudoti.

8 ŽINGSNIS Galutinis patikrinimas

Baigę montuoti, įsitikinkite, kad:

- Šaldytuvas įjungtas į maitinimo lizdą ir yra tinkamai įžemintas.
- Šaldytuvas sumontuotas ant plokščio, lygaus paviršiaus, išlaikius tinkamą tarpą nuo sienos arba korpuso.
- Šaldytuvas sulygiuotas ir tvirtai stovi ant grindų.
- Durys atsidaro ir užsidaro laisvai ir atidarius duris užsidega vidinio apšvietimo lemputės.

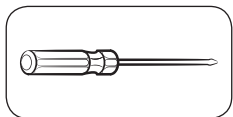
Montavimas

Durų išėmimas

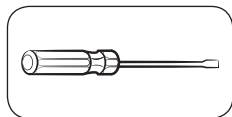
Jei šaldytuvas dėl savo dydžio netelpa pro duris, vadovaukitės šiomis instrukcijomis:

Reikalingi įrankiai (nepateikiami)

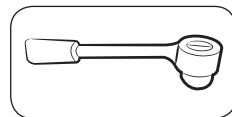
Durims išimti reikės šių įrankių.



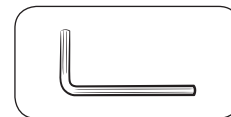
Kryžminio atsuktuvo



Plokščio atsuktuvo

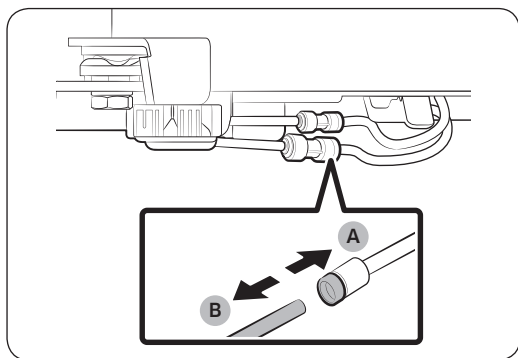
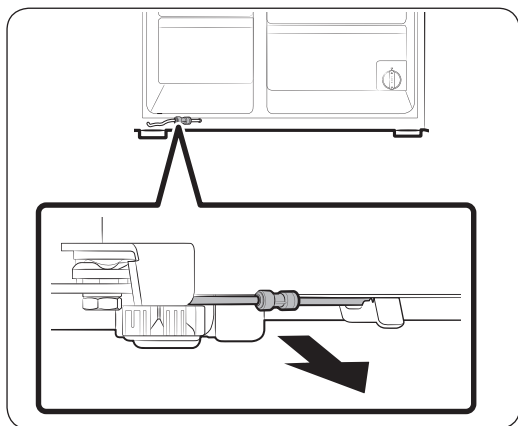


Lizdinio veržliarakčio
(10 mm)



Šešiabriaunio
veržliarakčio (5 mm)

Vandentiekio linijos atjungimas



1. Apatinėje užpakalinėje šaldytuvo dalyje patraukite vandens liniją į priekį.

PASTABA

Šaldytuvo vandentiekio linija yra vandens cirkuliacijos linija, sujungianti vandentiekio šaltinio vamzdį ir šaldytuvo vandens filtravimo sistemos žarnas.

2. Norėdami atjungti žarnas, suimkite skaidrią jungtį (A) ir atjunkite vandens žarną (B).

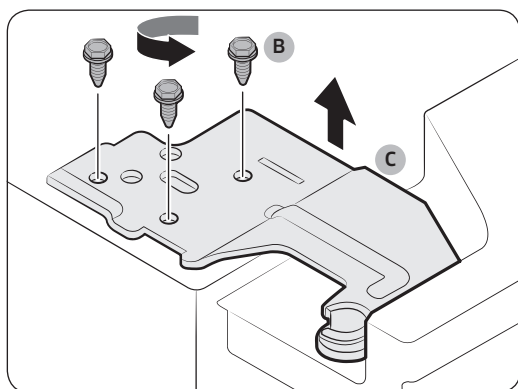
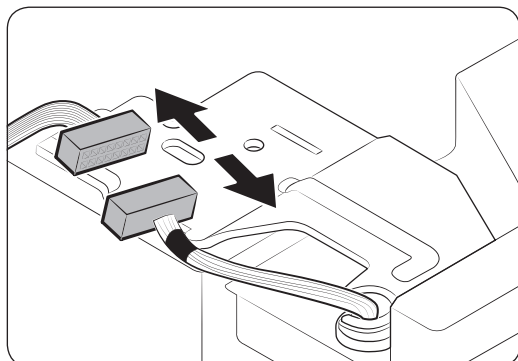
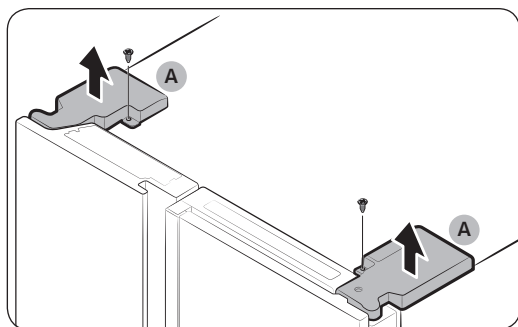
DĖMESIO

Nespauskite sujungimo movos per stipriai. Ji gali sutrūkti.

Atkabinkite dureles

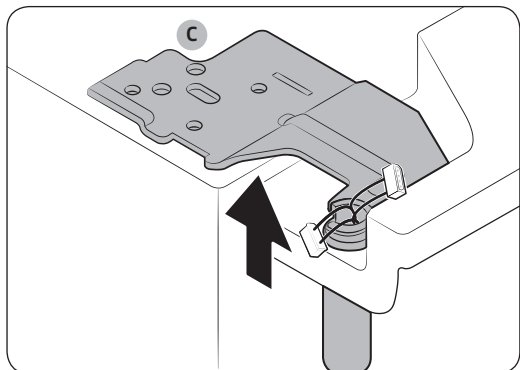
⚠ DĖMESIO

Atliekant šią procedūrą durelės gali nukristi, taip galima jas pažeisti. Kad nesusižeistumėte, dirbkite ypač atsargiai.



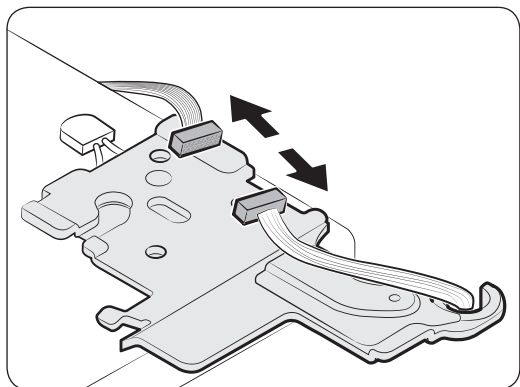
1. Kryžminių atsuktuvu atsukite **vyrių dangtelius (A)** visų durelių viršuje.
2. Atidarykite dureles, kad vyriai atsilaisvintų, ir nuimkite vyrių dangtelius. Nuėmę dangtelius uždarykite dureles.
3. Atjunkite elektros jungtis.
4. Atsukite **vyrių varžtus (B)** prieš laikrodžio rodyklę, išimkite **viršutinį vyrį (C)**. Elkitės atsargiai, nes durelės gali užkristi ant jūsų ir sužaloti.

Montavimas

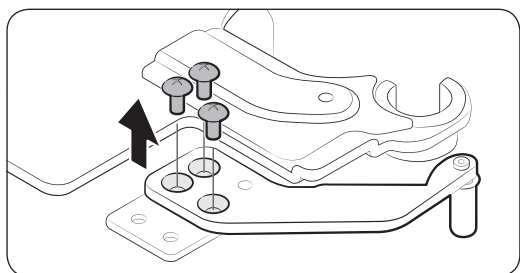


5. Išimkite **vyrius (C)** iš abiejų pusių.
6. Švelniai kelkite paeilui dureles, kad jas išimtumėte. Būkite atsargūs, nes durelės gali nukristi.

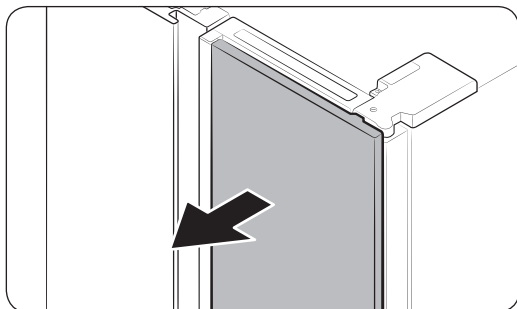
Vitrinos išėmimas (tik atitinkamuose modeliuose)



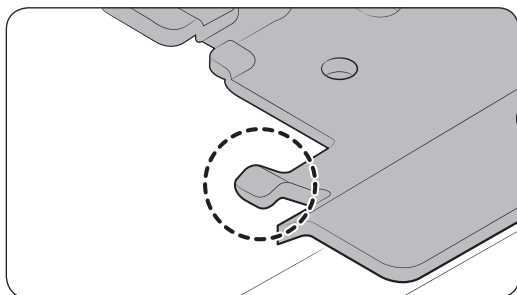
1. Atlikite 1 ir 2 veiksmus, nurodytus skyrelyje „Atkabinkite dureles“.
2. Atjunkite vitrinos viršuje esančią korpuso jungtį, paspausdami priešingomis kryptimis.



3. Atsukite vitrinos vairo viršuje esančius 3 varžtus.



4. Paimkite vitriną iš abiejų pusių, tuomet švelniai patraukite į priekį.

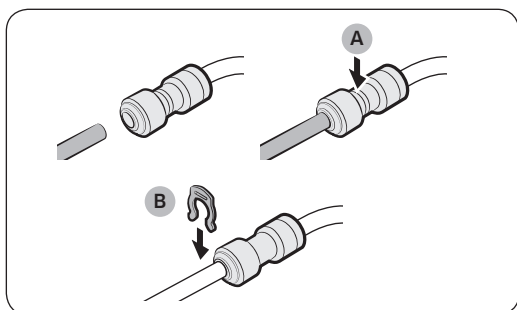


⚠ DĖMESIO

Kad nesugadintumėte laidų ir kad jie nesusipainiotų, pasinaudokite vyro šone esančiu laidų spaustuku.

Vėl prijunkite vandens žarnas

Kai šaldytuvą įnešate pro duris, vėl prijunkite vandens žarnas ir įstatykite spaustukus (2 vnt.) jungiamajai movai pritvirtinti.



⚠ DĖMESIO

- Įsitikinkite, kad vandens žarnos sujungtos su atitinkamų spalvų jungtimis.
- Kad nenutekėtų vanduo, kiekvieną vandens žarną reikia iki galo įleisti į skaidrios jungiamosios movos centrą ir pritvirtinti spaustuku.

- A. Skaidrios jungiamosios movos centras
- B. Spaustukas A (1/4 col.) (6,35 mm)

Montavimas

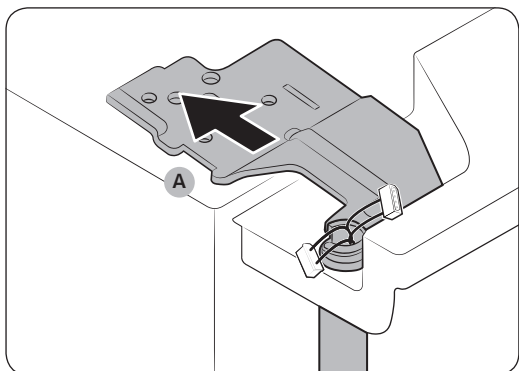
Vėl pritvirtinkite dureles

⚠ DĖMESIO

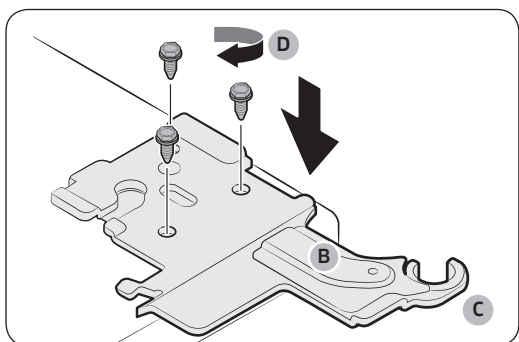
- Prieš vėl pritvirtindami dureles įsitinkite, kad visos elektros jungtys būtų tinkamai prijungtos.
- Prieš pritvirtindami šaldytuvo dureles pritvirtinkite šaldiklio dureles.



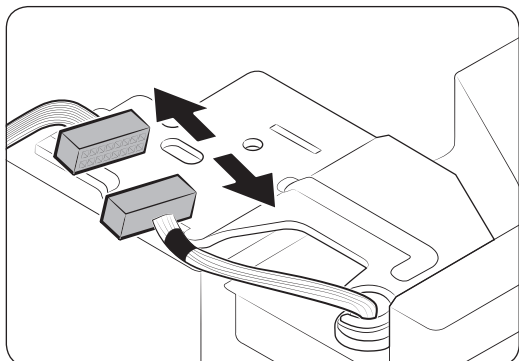
1. Prilaikykite šaldiklio dureles ir prikabinkite prie vyrio šaldytuvo apačioje.



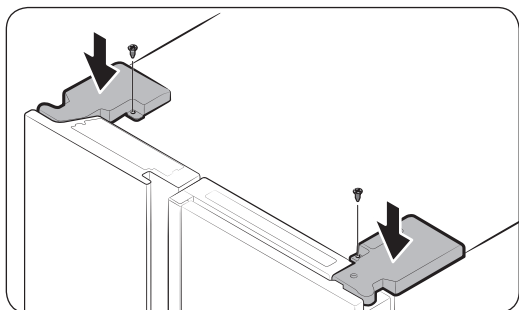
2. Viršuje įstatykite vyrį (A) į vyro angą.



3. Įstatykite viršutinio vyro veleną (B) į vyro skylę (C). Įsitinkite, kad vyro velenas yra tiesus, kad visos varžtų skylės būtų visiškai matomos. Tuomet priveržkite vyro varžtus (D) pagal laikrodžio rodyklę.



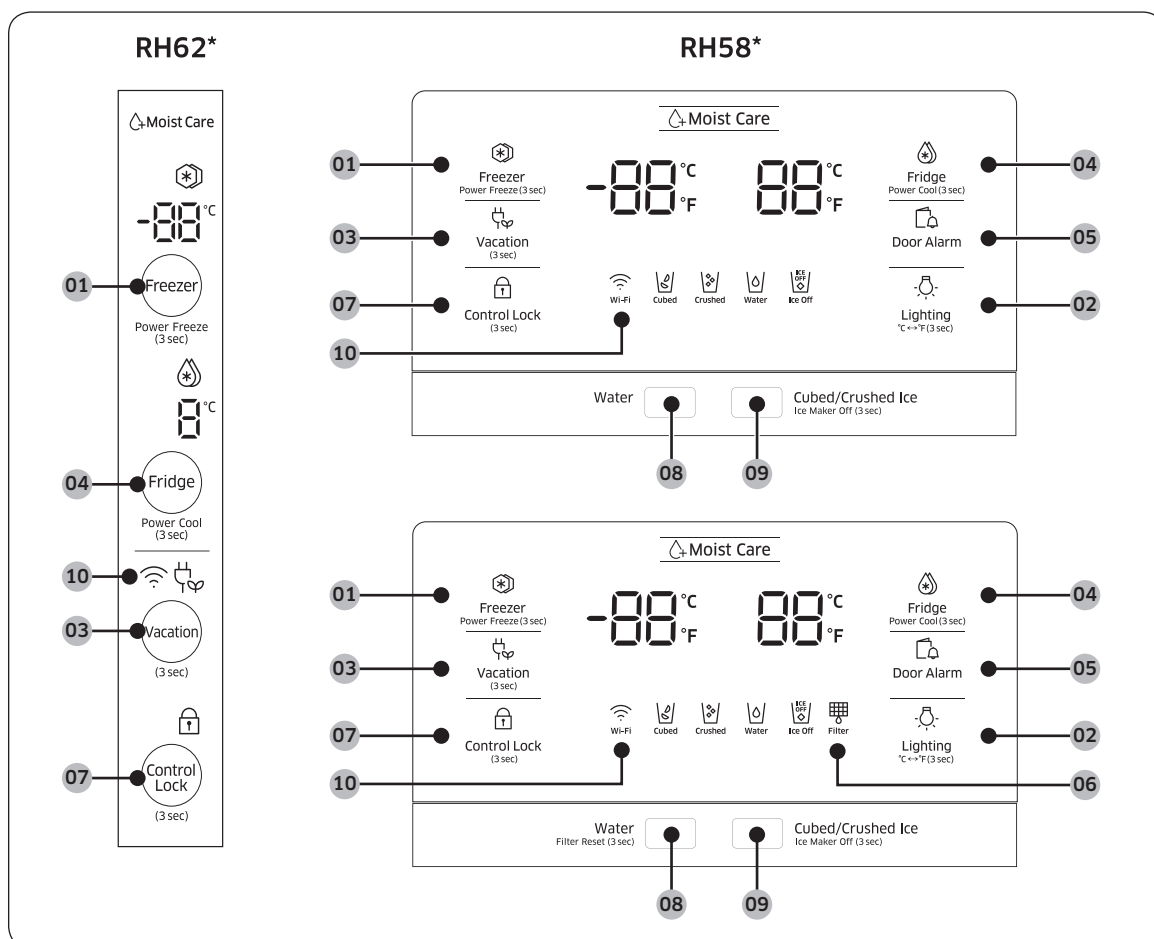
4. Prijunkite elektros jungtis.



5. Uždėkite vyrių dangtelius, įstatydami iš priekinės pusės, priveržkite varžtus. Šiam veiksmui naudokite kryžminį atsuktuvą.

Veikimas

Funkcijų skydelis



- | | | |
|--|--|--|
| 01 „Freezer“ (Šaldiklis) / „Power Freeze“ (spartusis šaldymas) | 02 „Lighting“ (Apšvietimas) / °C ↔ °F | 03 „Vacation“ (atostogos) |
| 04 „Fridge“ (Šaldytuvas) / „Power Cool“ (sustiprintas šaldymas) | 05 „Door Alarm“ (durų signalas) | 06 „Filter“ (Filtrai) * |
| 07 „Control Lock“ (valdiklių blokadimas) | 08 „Water“ (vanduo) / „Filter Reset“ (filtro nustatymas iš naujo) * | 09 „Cubed/Crushed Ice“ (ledas kubeliais/smulkintas ledas) / „Ice Maker Off“ (ledo gaminimo įrenginys išjungtas) |

10 Tinklo ryšys *

* Tik tuose modeliuose, kuriuose numatyta

01 Šaldiklis / spartusis šaldymas (3 sek.)

„Freezer“ (šaldiklis)	Mygtuku „Freezer“ (šaldiklis) galima nustatyti šaldiklio temperatūrą arba įjungti funkciją spartusis šaldymas. Galima temperatūra nuo -15 °C (5 °F) iki -23 °C (-8 °F).
„Power Freeze“ (spartusis šaldymas)	<p>Naudojant funkciją spartusis šaldymas užšaldymo procesas pagreitinamas iki maksimalaus ventiliatoriaus greičio. Šaldiklis veikia visu pajėgumu kelias valandas, o paskui grįžtama prie įprastos temperatūros.</p> <ul style="list-style-type: none">Norėdami aktyvinti spartusis šaldymas, paspauskite ir palaikykite mygtuką „Freezer“ (šaldiklis) 3 sekundes. Užsidegs atitinkamas indikatorius (❄️), šaldytuvas paspartins užšaldymo procesą.Norėdami sparčiojo šaldymo funkciją išjungti, vėl paspauskite ir 3 sekundes palaikykite mygtuką „Freezer“ (šaldiklis). Šaldiklis grįžta prie pradinės temperatūros nuostatos.Jei norite užšaldyti didelį maisto kiekį, funkciją spartusis šaldymas įjunkite likus mažiausiai 24 valandoms iki dėdami maistą į šaldiklį. <p>📖 PASTABA</p> <p>Naudojant funkciją spartusis šaldymas padidėja suvartojamos energijos kiekis. Jeigu neketinate naudotis šia funkcija, išjunkite ją ir sugrąžinkite ankstesnės temperatūros nuostatą.</p>

02 Apšvietimas / °C ↔ °F (3 sek.)

Mygtuku „Lighting“ (apšvietimas) perjungiamos Celsijaus ir Farenheito temperatūros skalės. Norėdami perjungti rodomą temperatūros skalę, paspauskite ir 3 sekundes palaikykite mygtuką „Lighting“ (apšvietimas).

03 Atostogos

„Vacation“ (atostogos)	<p>Mygtuku „Vacation“ (atostogos) įjungiamas / išjungiamas režimas atostogos. Jei ketinate vykti atostogų ar į komandiruotę ir neketinate naudotis šaldytuvu ilgesnį laiko tarpą, naudokite funkciją atostogos. Paspauskite ir 3 sekundes palaikykite mygtuką „Vacation“ (atostogos), kad išjungtumėte šaldytuvą. Užsidegs atostogų indikatorius lemputė (🏠).</p> <p>📖 PASTABA</p> <p>Primygtinai rekomenduojama ištuštinti šaldiklio skyrių ir įsitikinti, kad durys uždarytos.</p>
---------------------------	---

Veikimas

04 Šaldytuvas / sustiprintas šaldymas (3 sek.)

Mygtuku „Fridge“ (šaldytuvas) galima nustatyti šaldytuvo temperatūrą, įjungti arba išjungti funkciją sustiprintas šaldymas.

„Fridge“ (šaldytuvas)	Galite šaldytuvo aušinimo temperatūrą nustatyti rankiniu būdu. Pakartotinai spauskite mygtuką „Fridge“ (šaldytuvas) norėdami pereiti per temperatūros juostą ir pasirinkti norimą temperatūrą nuo 1 °C (34 °F) iki 7 °C (44 °F).
„Power Cool“ (sustiprintas šaldymas)	Režimu sustiprintas šaldymas vėsinimo procesas pagreitinamas iki maksimalaus ventiliatoriaus greičio. Tai ypač naudinga siekiant atšaldyti greitai gendantį maistą arba jei durelės tam tikrą laiką buvo paliktos atviros. Šaldytuvas veikia visu pajėgumu kelias valandas, o paskui grįžtama prie įprastos temperatūros. Paspauskite ir 3 sekundes palaikykite paspaudę „Power Cool“ (sustiprintas šaldymas).

05 Durų signalas

„Door Alarm“ (durų signalas)	Galite nustatyti priminimo signalą. Jei durelės paliekamos atidarytos ilgiau nei 2 minutes, pradės mirksėti signalo indikatorius (🔔) ir pasigirs garsinis signalas. Signalas yra įjungtas pagal gamyklinį numatytąjį nustatymą. Norėdami išjungti signalą, paspauskite mygtuką „Door Alarm“ (durų signalas). Norėdami įjungti, paspauskite mygtuką „Door Alarm“ (durų signalas) dar kartą.
---------------------------------	--

06 Filtras


Filtro tinkamumo naudoti laikas bus skaičiuojamas iš naujo, o filtro indikatorius išsijungs. Atidarius arba uždarius duris, kelias sekundes mirksės raudona piktograma.

07 Valdiklių blokavimas (3 sek.)

„Control Lock“ (valdiklių blokavimas)	Norėdami aktyvinti funkciją valdiklių blokavimas, paspauskite ir 3 sekundes palaikykite paspaudę „Control Lock“ (valdiklių blokavimas). Valdikliai ekrane bus išjungti, o dozatorius neveiks, net jei nuspausite svirtelę. Norėdami išjungti, vėl paspauskite ir palaikykite 3 sekundes.
įrenginio autentifikavimas	Prijungdami šaldytuvą prie „Samsung Smart Home“ programėlės arba „Samsung“ išmaniųjų įrenginių, pvz., „Samsung“ išmaniųjų televizorių, laikykitės ekrane rodomų programėlės arba įrenginių instrukcijų, tuomet paspauskite ir 5 sekundes palaikykite paspaudę „Control Lock“ (valdiklių blokavimas). Prieš tęsiant autentifikavimo procedūrą, temperatūros skydelyje 5 sekundes bus rodoma „on“ (įjungta). Atkreipkite dėmesį, kad autentifikavimas neturės įtakos funkcijos valdiklių blokavimas veikimui.

08 Vanduo / filtro nustatymas iš naujo (3 sek.)

Mygtuku „Water“ (vanduo) gali būti dozuojamas vanduo arba iš naujo nustatytas vandens filtras.

Dozavimas	Kad įsipiltumėte vandens, spauskite „Water“ (vanduo). Šiuo režimu negalima gauti ledo.
„Filter Reset“ (filtro nustatymas iš naujo)	Maždaug po 6 mėnesių (apie 300 galonų) originalaus vandens filtro naudojimo filtro indikatorius pradės šviesti raudonai ir taip praneš, kad filtrą reikia keisti. Tokiu atveju pakeiskite filtrą, tuomet 3 sekundes palaikykite paspaudę „Filter Reset“ (filtro nustatymas iš naujo).  PASTABA Kai kuriuose regionuose vandenyje yra santykinai didelis kiekis kalkių. Tai gali sumažinti filtro tinkamumo naudoti laiką. Tokiose vietose vandens filtras turės būti keičiamas dažniau, nei nurodyta.

09 Ledas kubeliais/smulkintas ledas / ledo gaminimo įrenginys išjungtas (3 sek.)

„Cubed/Crushed Ice“ (ledas kubeliais/smulkintas ledas)	Galite pasirinkti ledo rūšis. Paspaudžiant mygtuką perjungiamos ledo kubeliais ir smulkinto ledo rūšys. Užsidegs atitinkamas indikatorius.
„Ice Maker Off“ (ledo gaminimo įrenginys išjungtas)	Norėdami išjungti ledo gaminimą, nuspauskite ir palaikykite 3 sekundes. Šiuo režimu ledo gaminimas yra išjungtas, net jei paspaudžiate mygtuką „Cube/Crushed Ice“ (ledas kubeliais/smulkintas ledas).

Veikimas

10 Tinklo ryšys (tik atitinkamuose modeliuose)

Galite naudotis pasirinktinu „Smart Home“ raktu (įsigyjamu atskirai) ir valdyti bei stebėti savo šaldytuvą per programėlę „Samsung Smart Home“. Daugiau informacijos apie programėlę „Samsung Smart Home“ rasite skyrelyje „Samsung Smart Home“.

PASTABA

- Rekomenduojamos šifravimo sistemos yra WPA/TKIP ir WPA2/AES. Naujesni arba nestandartizuoti belaidžio ryšio autentifikavimo protokolai nepalaikomi.
- Belaidžius tinklus gali paveikti artimiausia belaidžio ryšio aplinka.
- Jei jūsų interneto paslaugų teikėjas yra užregistravęs identifikuoti jūsų kompiuterio arba modemo MAC adresą, „Samsung Smart Refrigerator“ gali neprisijungti prie interneto. Tokiu atveju kreipkitės techninės pagalbos į savo interneto paslaugų teikėją.
- Jūsų tinklo sistemos užkardos nuostatos gali trukdyti „Samsung Smart Refrigerator“ prisijungti prie interneto. Kreipkitės techninės pagalbos į savo interneto paslaugų teikėją. Jei nepavyksta išspręsti šios problemos, kreipkitės į vietos „Samsung“ techninės priežiūros centrą arba atstovybę.
- Kaip konfigūruoti belaidžio prieigos taško (AP) nuostatas, žr. AP naudotojo vadove.
- „Samsung“ išmanieji šaldytuvai su „Samsung Smart Home“ raktu palaiko ir belaidžio ryšio 2,4 GHz su IEEE 802.11 b/g/n, ir „Soft-AP“ protokolus (rekomenduojamas IEEE 802.11 n).
- Napatvirtinti belaidžio ryšio belaidžiai maršruto parinktuvai gali neprisijungti prie atitinkamų „Samsung“ išmaniųjų šaldytuvų.

„Samsung Smart Home“ (tik atitinkamuose modeliuose)

Diegimas

Apsilankykite „Google Play Store“, „Galaxy Apps“ arba „Apple App Store“ ir ieškokite „Samsung Smart Home“. Atsisiųskite „Samsung Electronics“ teikiamą programėlę „Samsung Smart Home“ ir įdiekite ją savo išmaniajame įrenginyje.

PASTABA

- Programėlė „Samsung Smart Home“ skirta „Android 4.0“ (ICS) arba vėlesnei versijai, taip pat „iOS 7.0“ arba vėlesnei versijai. Ji yra pritaikyta „Samsung“ išmaniesiems telefonams („Galaxy S“ ir „Galaxy Note“ serijos). Kituose išmaniųjų telefonų modeliuose kai kurios funkcijos gali veikti skirtingai.
- Siekiant tobulinti „Samsung Smart Home“ veikimą, programėlė gali būti keičiama be išankstinio įspėjimo arba gali būti nebepalaikoma, kaip nurodyta gamintojo politikoje.

„Samsung“ paskyra

Norėdami naudotis programėle, būtinai užregistruokite savo „Samsung“ paskyrą. Jei neturite „Samsung“ paskyros, laikykitės ekrane rodomų programėlės instrukcijų ir sukurkite nemokamą „Samsung“ paskyrą.

Pradžia

1. Įstatykite „Smart Home“ raktą į atitinkamą šaldytuvo prievadą.
2. Paleiskite programėlę „Samsung Smart Home“ ir prisijunkite prie savo „Samsung“ paskyros. „iPhone“ naudotojai privalo pateikti prisijungimo informaciją kaskart jungdamiesi prie programėlės.
3. Eikite į „Device“ (įrenginys) > + piktogramą, tuomet bakstelėkite „Refrigerator“ (šaldytuvus).
4. Laikydami ekrane rodomų instrukcijų, pateikite reikiamą informaciją apie maršruto parinktuvą, tuomet bakstelėkite „Next“ (toliau).
5. Paspauskite ir 5 sekundes palaikykite paspaudę „Fridge“ (šaldytuvus), kol ekrane bus parodytas pranešimas „AP“. Jūsų šaldytuvus bus įregistruotas programėlėje.
6. Įrenginio registracijai pasibaigus, programėlėje „Samsung Smart Home“ pasirodys šaldytuvo piktograma.
7. Bakstelėkite šaldytuvo piktogramą, kad atvertumėte šaldytuvo puslapį.
8. Nustačius tinklo ryšį, ant jūsų šaldytuvo užsidegs bėlaidžio ryšio piktograma.

Šaldytuvo programėlė

Integruotasis valdymas

Savo šaldytuvą galite stebėti ir valdyti būdami namuose ar išėję iš namų.

- Programėlėje „Samsung Smart Home“ bakstelėkite šaldytuvo piktogramą, kad atsivertų šaldytuvo puslapis.
- Patikrinkite savo šaldytuvo veikimo būseną ar pranešimus. Jei reikia, pakeiskite parinktis ar nuostatas.

PASTABA

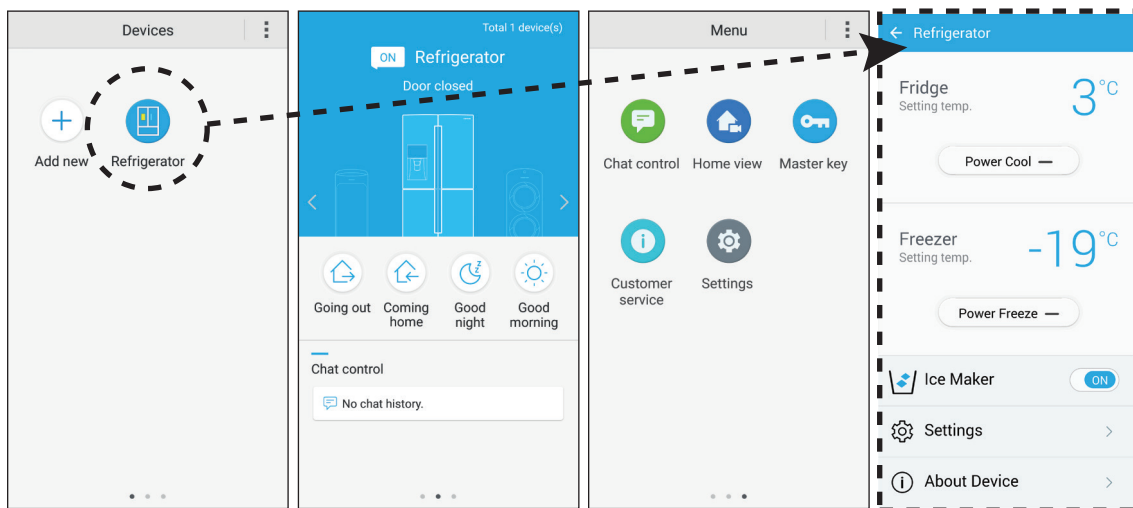
Kai kurios šaldytuvo parinktys ir nuostatos negali būti valdomos nuotoliniu būdu.

Veikimas

Pagrindinės funkcijos

Užregistruokite „Samsung“ išmaniuosius namų prietaisus „Samsung Smart Home“ serveryje, kad galėtumėte juos valdyti nuotoliniu būdu.

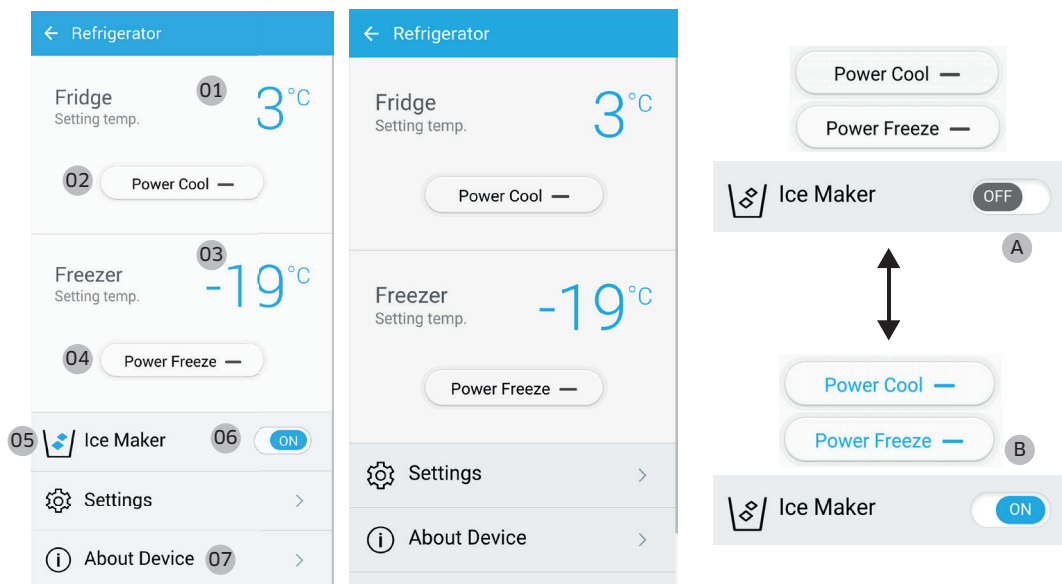
Meniu apžvalga



- Bakstelėkite „Refrigerator“ (šaldytuvą), kad atvertumėte šaldytuvo nuostatų puslapį.
- Perbraukite, kad pereitumėte į kitą puslapį.

„Chat control“ (pokalbių valdymas)	Savo „Samsung“ išmaniuosius namų prietaisus galite valdyti nuotoliniu būdu arba tikrinti jų veikimo būseną.
„Home view“ (namų vaizdas) (tik atitinkamuose modeliuose)	Naudodamiesi įmontuota „Samsung Smart Home“ prietaiso kamera, galite stebėti savo namų svetainę. Įmanoma tik tam tikruose modeliuose.
„Master key“ (pagrindinis mygtukas)	Pagrindinis mygtukas yra skirtas rakinimo sistemai kontroliuoti pagal skirtingus naudotojo veiksmus, pvz., išeinant iš namų, grįžtant, einant miegoti ar atsibundant ryte. Įmanoma tik tam tikruose modeliuose.
„Customer service“ (klientų aptarnavimas)	Galima atsisiųsti naudotojo vadovą. Taip pat pateikta klientų palaikymo kontaktinė informacija.
„Settings“ (nuostatos)	<ul style="list-style-type: none"> • Galite patikrinti prijungtą įrenginį, taip pat programinės įrangos informaciją (versiją ir atvirojo kodo licencijas), įtraukti įrenginius arba pasirinkti šalį. • Galite simuliuoti esamo įrenginio veikimą demonstraciniais tikslais.

Šaldytuvo nuostatos



A: išjungta (juoda)

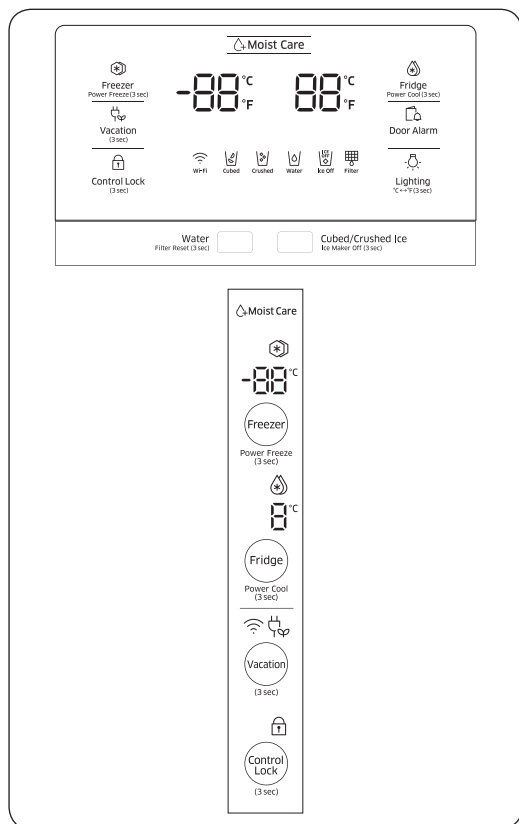
B: įjungta (mėlyna)

„Fridge“ (šaldytuvas)	<p>01 Rodoma šiuo metu nustatyta šaldytuvo temperatūra.</p> <p>02 Galite įjungti arba išjungti sustiprintą šaldymą ir patikrinti esamas nuostatas.</p>
„Freezer“ (šaldiklis)	<p>03 Rodoma šiuo metu nustatyta šaldiklio temperatūra.</p> <p>04 Galite įjungti arba išjungti spartųjį šaldymą ir patikrinti esamas nuostatas.</p>
„Ice Maker“ (ledo gaminimo įrenginys)	<p>05 Rodoma dabartinė režimo nuostata.</p> <p>06 Galite įjungti arba išjungti ledo gaminimo įrenginį, taip pat patikrinti ledo gaminimo būklę pagal esamas nuostatas.</p>
„About Device“ (apie įrenginį)	<p>07 Rodoma gaminio informacija, įskaitant esamą versiją, naudojimo vadovą, savikontrolę ir pagalbos tarnybą. Galima atsisiųsti naudotojo vadovą. Taip pat pateikta klientų palaikymo kontaktinė informacija.</p> <p>„Self Check“ (savikontrolė) Savikontrolė leidžia peržiūrėti jūsų šaldytuvo diagnostikos rezultatus. Jei aptiksite neįprasto veikimo požymį, savikontrolė pateiks informacijos, kurią galėsite nurodyti kliento aptarnavimo tarnybai.</p>

Veikimas

Temperatūros nustatymai

Optimaliam veikimui užtikrinti rekomenduojame nustatyti $-19\text{ }^{\circ}\text{C}$ ($-2\text{ }^{\circ}\text{F}$) temperatūrą šaldikliui ir $3\text{ }^{\circ}\text{C}$ ($37\text{ }^{\circ}\text{F}$) temperatūrą šaldytuvui.



Šaldiklis

Šaldiklio temperatūrą galima nustatyti nuo $-23\text{ }^{\circ}\text{C}$ ($-9\text{ }^{\circ}\text{F}$) iki $-15\text{ }^{\circ}\text{C}$ ($5\text{ }^{\circ}\text{F}$).

Norėdami keisti temperatūrą, laikykite mygtuką „Freezer“ (šaldiklis) nuspaustą tol, kol bus pasirinkta norima temperatūra. Temperatūra keičiasi intervalais po 1.

- Rekomenduojamas nustatymas: $-19\text{ }^{\circ}\text{C}$ ($-2\text{ }^{\circ}\text{F}$)

PASTABA

Esant $-15\text{ }^{\circ}\text{C}$ ($5\text{ }^{\circ}\text{F}$) temperatūrai ledai gali ištirpti.

Šaldytuvas

Šaldytuvo temperatūrą galima nustatyti nuo $1\text{ }^{\circ}\text{C}$ ($34\text{ }^{\circ}\text{F}$) iki $7\text{ }^{\circ}\text{C}$ ($44\text{ }^{\circ}\text{F}$).

Norėdami keisti temperatūrą, laikykite mygtuką „Fridge“ (šaldytuvas) nuspaustą tol, kol bus pasirinkta norima temperatūra. Temperatūra keičiasi intervalais po 1.

- Rekomenduojamas nustatymas: $3\text{ }^{\circ}\text{C}$ ($37\text{ }^{\circ}\text{F}$)

Jei dažnai atidarote dureles arba įdedate daug maisto, šaldiklyje ar šaldytuve temperatūra gali pakilti. Tokiu atveju mirksi temperatūros rodis, iki kol šaldytuvas grįš į nustatytą temperatūros nustatymą.

PASTABA

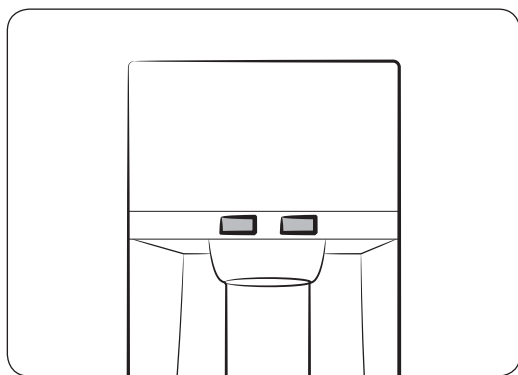
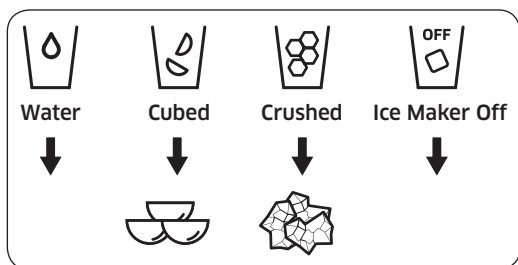
Jei rodis mirksi ir toliau, atjunkite maitinimo laidą ir po 10 minučių vėl įjunkite šaldytuvą.

Specialiosios funkcijos

Šiame šaldytuve yra vartotojo patogumui skirtų prietaisų ir funkcijų.

Vandens dozatorius (tik tuose modeliuose, kuriuose numatyta)

Vandens dozatoriumi galite įsipilti vandens neatidarę šaldytuvo durų.



Vandens dozatorius iš esmės turi 3 parinktis: atvėsintas vanduo, ledas kubeliais ir smulkintas ledas. Jei nenorite ledo, paspauskite „Ice Maker Off“ (ledo gaminimo įrenginys išjungtas).

Kai yra įjungta ledo gaminimo funkcija:

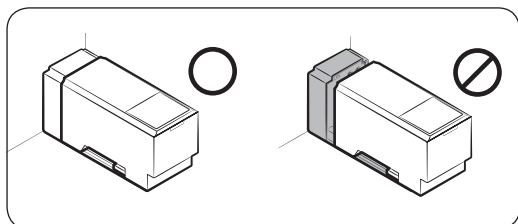
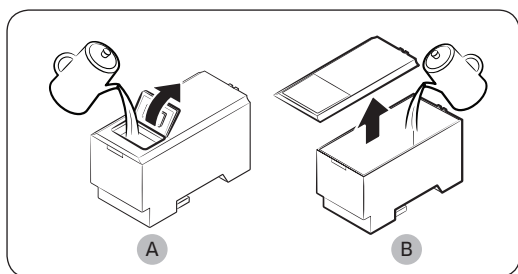
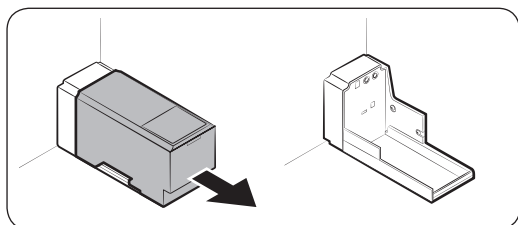
1. Paspauskite, kad pasirinktumėte ledo rūšį.
2. Pastatykite vandens stiklinę ant dozatoriaus svirtelės ir ją nuspauskite. Iš dozatoriaus byrės ledukai.
3. Paspauskite, kad pasirinktumėte vandenį.
4. Tada pastatykite stiklinę ant dozatoriaus svirtelės ir ją nuspauskite. Iš dozatoriaus tekės vanduo.

PASTABA

- Kad vanduo nesitaškytų, prieš išimdami stiklines palaukite 2 sekundes po to, kai baigiate pilti vandenį.
- Dozatorius nustos veikti, jei svirtelę palaikysite nuspaudę apie 1 minutę. Norėdami įpilti dar vandens, atleiskite ir vėl nuspauskite svirtelę.
- Kad pilamas vanduo neištikštų, laikykite stiklinę viename lygyje su dozatoriumi.
- Jeigu vandens dozatoriaus nenaudojate 2-3 dienas, vandens iš dozatoriaus skonis ir kvapas gali būti neįprastas. Tai ne sistemos gedimas. Išpilkite pirmas 1-2 stiklines vandens.

Veikimas

Vandens talpyklos pripildymas



Naudodami pirmą kartą, išvalykite vandens talpyklos vidų ir gerai nusausinkite.

1. Laikykite abi rankenas ant talpyklos priekio ir ištraukite, kaip rodoma.

2. Atidarykite priekinį dangtelio atvartą (A) arba visą dangtelį (B) ir pripilkite į talpyklą daugiausia 5 litrus vandens.

⚠ DĖMESIO

Neviršykite linijos „max“ (daugiausia). Vanduo išsilies.

3. Vėl įdėkite vandens talpyklą į dozavimo mechanizmą. Įsitinkinkite, kad priekinė talpyklos dalis (su priekiniu dangtelio atvartu) būtų atsukta į priekį.

⚠ DĖMESIO

- Įsitinkinkite, kad vandens talpykla tilptų į lentyną. Kitaip vandens talpykla gali neveikti tinkamai.
- Nesinaudokite šaldytuvu, jei neįstatėte vandens talpyklos. Tai gali turėti neigiamos įtakos vėsinimo veiksmingumui.
- Į talpyklą pilkite tik geriamąjį vandenį, tokį kaip mineralinis arba valytas vanduo. Nenaudokite kitokių skysčių.
- Judindami pripildytą talpyklą būkite atsargūs. Numetus talpyklą galima susižeisti.
- Nemėginkite išmontuoti vidinio siurblio. Jeigu vidinis siurblys sudegęs arba atjungtas nuo vandens talpyklos, dozatorius neveikia.

Naudojimas pirmą kartą

- Spauskite dozatoriaus rankenėlę 10 sekundžių, kad iš vandens tiekimo sistemos žarnų būtų pašalintas oras.
- Pirmas šešias stiklines vandens išpilkite, kad būtų pašalinti vandens tiekimo sistemoje esantys nešvarumai.

Vandens dozavimas

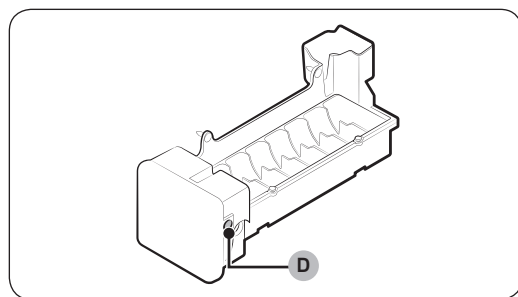
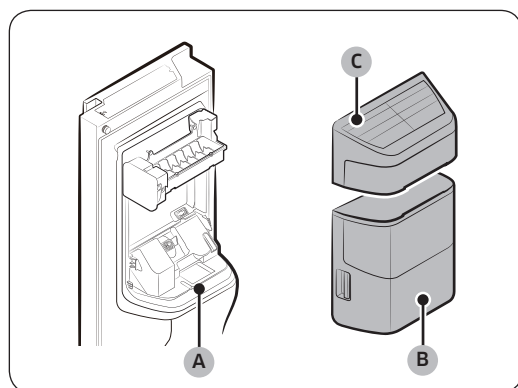
Pakiškite stiklinę po vandens išleidimo anga ir stikline nesmarkiai paspauskite dozatoriaus svirtį.

⚠ DĖMESIO

- Kad pilamas vanduo neištikėtų, laikykite stiklinę viename lygyje su dozatoriumi.
- Jeigu vandens dozatoriaus nenaudojate 2-3 dienas, vandens iš dozatoriaus skonis ir kvapas gali būti neįprastas. Tai ne sistemos gedimas. Išpilkite pirmas 1-2 stiklines vandens.

Ledo gaminimas (tik tuose modeliuose, kuriuose numatyta)

Šaldytuvai turi integruotą ledo gaminimo įrenginį, automatiškai gaminantį ledą, kad jūs galėtumėte mėgautis ledo kubeliais arba smulkintu ledu iš filtruoto vandens.



Jei ledas neiškrenta, pirmiausia patikrinkite, ar tinkamai veikia ledo gaminimo įrenginys.

Ledo gaminimo įrenginio tikrinimas

1. Švelniai abiem rankomis prilaikykite **ledo gaminimo įrenginio krepšelį (B)** ir išimkite jį iš **ledo kanalo (A)**.
2. Patikrinkite, ar ledo gaminimo įrenginio krepšelyje yra ledo.
3. Tuomet laikydami **ledo gaminimo įrenginio dangtelį (C)** šiek tiek pakelkite ir išimkite jį.
4. Ledo gaminimo įrenginio šone paspauskite **bandymą (D)**. Paspaudus mygtuką, suskambės varpelis.
5. Jei ledo gaminimo įrenginys veikia tinkamai, varpelį išgirsite dar kartą.

📄 PASTABA

Jei nepavyksta išspręsti šios problemos, kreipkitės į vandens linijos montuotoją arba į vietos „Samsung“ aptarnavimo centrą.

⚠ DĖMESIO

- Nespauskite mygtuko pakartotinai, jei ledukų dėklas yra pilnas ledo ar vandens. Vanduo gali išsipilti arba ledas gali užkimšti sistemą.
- Jei dingus elektrai šaldytuvui atstatomas maitinimas, ledo gaminimo įrenginio krepšelyje gali būti pilna ištirpusių ledo kubelių ir dėl to gali sugesti sistema. Norėdami to išvengti, prieš naudodami šaldytuvą, ištuštinkite ledo gaminimo įrenginio krepšelį.
- Norėdami nenumesti ledo gaminimo įrenginio krepšelio, išimdami ar įstatydami laikykite jį abiem rankomis.

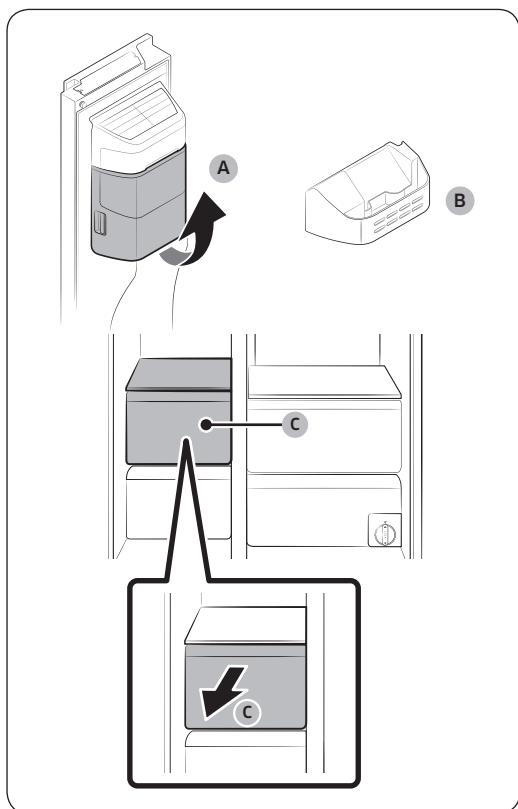
Veikimas

- Neleiskite vaikams laikytis už ledo dozatoriaus ar ledo gaminimo įrenginio krepšelio arba su jais žaisti. Vaikai gali susižeisti.
- Jokiū būdu neikiškite pirštų ar kokių nors daiktų į dozatoriaus ertmę ar į ledo kanalą. Taip galite susižeisti ar sukelti turtinės žalos.

PASTABA

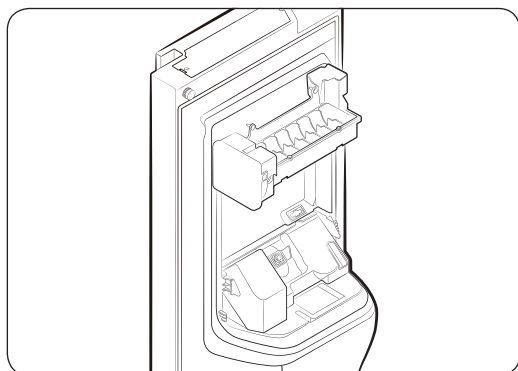
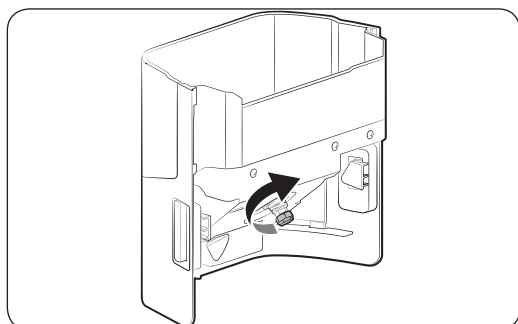
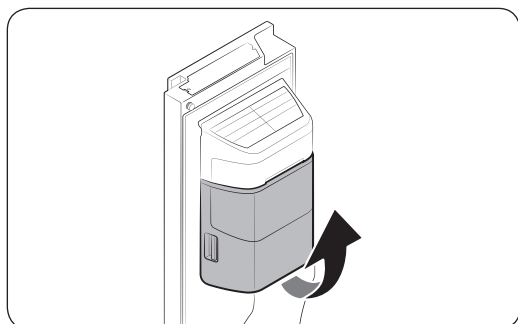
- Išėmus ledo gaminimo įrenginio krepšelį, mirksės ledo gaminimo įrenginio išjungimo indikatorius (🔴).
- Ledo gaminimo įrenginio krepšelio išėmimas neturi įtakos terminėms ar mechaninėms šaldytuvo ypatybėms.
- Deklaruojamas šaldiklio tūris nustatytas naudojant šaldiklio kreiptuvą ir išėmus ledo gaminimo įrenginį, užkandžių dėžutę ir viršutinį stalčių.

Kad būtų daugiau vietos maisto produktams (tik atitinkamuose modeliuose)



Jei nenaudojate ledo gaminimo įrenginio ir jums reikia daugiau vietos, išimkite **ledo gaminimo įrenginio krepšelį (A)** ir užkandžių dėžutę. Tuomet įstatykite **šaldiklio kreiptuvą (B)** į ledo gaminimo įrenginio krepšelio vietą. Jei trūksta vietos, išimkite **šaldiklio viršutinį stalčių (C)**.

Ledo gaminimo įrenginio krepšelis



Jei ledas nėra dozuojamas ilgesnį laiką, krepšelyje gali susidaryti ledo gabaliukai. Tokiu atveju išimkite ir ištuštinkite ledo gaminimo įrenginio krepšelį.

1. Norėdami išimti ledo gaminimo įrenginio krepšelį, švelniai jį pakelkite ir lėtai traukite abiem rankomis laikydami už rankenų.
2. Išimkite ir ištuštinkite ledo gaminimo įrenginio krepšelį.
3. Tuomet pasukite pavaros rankenėlę krepšelio gale 90° kampu ir įstatykite krepšelį į jo vietą. Įsitinkinkite, kad krepšelis įstatytas tinkamai – turite išgirsti spragtelėjimą.
4. Paspauskite ir 3 sekundes palaikykite paspaudę „Ice Maker Off“ (ledo gaminimo įrenginys išjungtas), kad nustatytumėte ledo gaminimo įrenginį iš naujo.

⚠ DĖMESIO

- Nespauskite krepšelio dangtelio per stipriai. Dangtelis gali sulūžti.
- Neuždarinėkite durų per stipriai. Iš ledo gaminimo įrenginio gali išsilieti vandens.
- Kad nesusižeistumėte, sutvarkykite ant grindų nukritusį ledą ar išsiliejusį vandenį.
- Kad išvengtumėte nelaimingų atsitikimų ar kūno sužalojimų, neleiskite vaikams žaisti su vandens dozatoriumi ar ledo gaminimo įrenginiu.
- Nekiškite rankų ir nedėkite jokių daiktų į ledo kanalą. Taip galite susižeisti ar sugadinti prietaisą.

📄 PASTABA

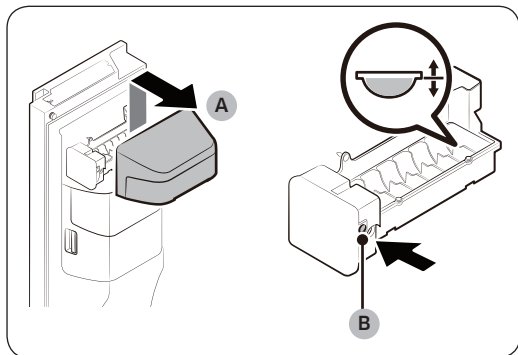
- Jei mirksi ledo gaminimo įrenginio išjungimo indikatorius (🔴), išimkite ir įstatykite atgal ledo gaminimo įrenginio krepšelį. Įstatykite jį tinkamai.
- Ledo gaminimo metu iš ledo gaminimo įrenginio girdimi garsai. Tai yra normalu.

Veikimas

- Atidarius duris, neveikia nei ledo gaminimo įrenginys, nei vandens dozatorius.

Vandens slėgis

Norėdami patikrinti, kiek vandens teka į ledukų dėklą, atlikite toliau nurodytus veiksmus.

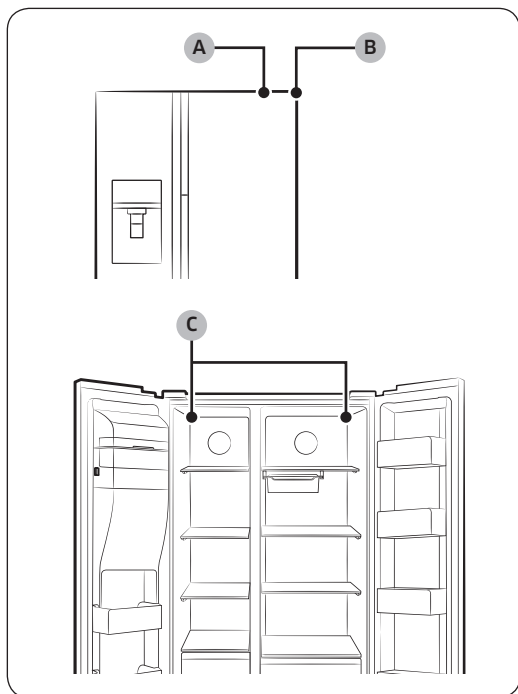


1. Švelniai pakelkite ledo gaminimo įrenginio dangtelį (A) ir išimkite jį.
2. Ledo gaminimo įrenginio šone paspauskite bandymą (B). Įprastai ledo kubelių konteineris yra pripildomas vandens per kelias minutes.
3. Jei vandens lygis yra mažesnis nei tikėtots, patikrinkite vandentiekio linijos vandens slėgį prie vandens šaltinio. Tai ne sistemos gedimas.

DĖMESIO

- Nespauskite pakartotinai bandymą, kai dėklas yra pripildomas vandens. Vanduo gali išsipilti arba ledas gali užkimšti sistemą.
- Įsitinkite, kad ledo gaminimo įrenginio krepšelis yra įstatytas tinkamai. Priešingu atveju ledo gaminimo įrenginys neveiks.

„Smart Eco“ (tik atitinkamuose modeliuose)



Kad maistas išliktų šviežias, „Smart Eco“ sistema sumaniai valdo šaldytuvą, atsižvelgdama į veikimo aplinką. Tam naudojami 4 jutikliai, sumontuoti vidinėje ir išorinėje šaldytuvo pusėse. Ši sumanioji sistema taip pat stebi naudojimo būdą ir veikimo būseną bei taip leidžia sumažinti energijos sąnaudas.

- A. Išorinis temperatūros jutiklis
- B. Išorinis drėgmės jutiklis
- C. Vidiniai temperatūros jutikliai

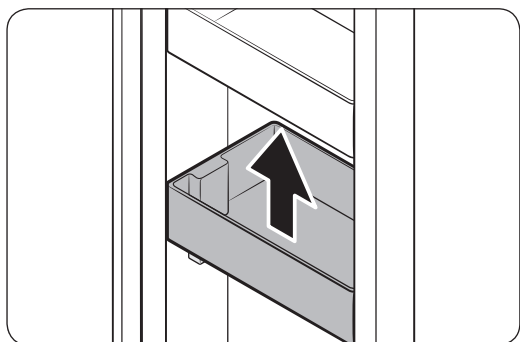
Veikimas

Aukščio reguliatorius (tik atitinkamuose modeliuose)

Reguliuodami vertikaliąją reguliatoriaus padėtį, į šaldytuvą galite dėti skirtingo aukščio produktus.

⚠ DĖMESIO

Prieš keisdami reguliatoriaus aukštį, būtinai jį ištuštinkite. Nuleidus reguliatorių, stikliniai buteliai ir stiklinės gėrimų talpyklės gali iškristi ir jus sužeisti.



1. Norėdami pakoreguoti vertikaliąją reguliatoriaus padėtį, abiem rankomis laikykite reguliatoriaus apačioje, tuomet pakelkite iki reikiamo aukščio.
2. Vertikaliąją padėtį gali būti nustatoma į 4 skirtingus lygius.

📄 PASTABA

Norėdami nuleisti pakeltą reguliatorių, pirmiausiai pakelkite jį iki aukščiausio lygio, tuomet nuleiskite.

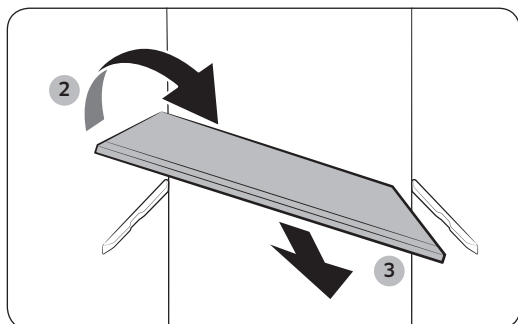
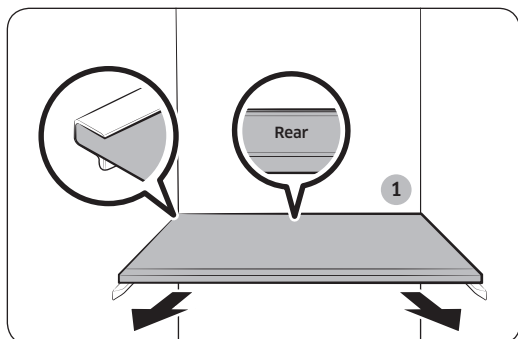
📄 PASTABA

Kaip išimti aukščio reguliatorių, žr. 52.

Priežiūra

Naudojimas ir priežiūra

Lentynos (šaldytuvo / šaldiklio)

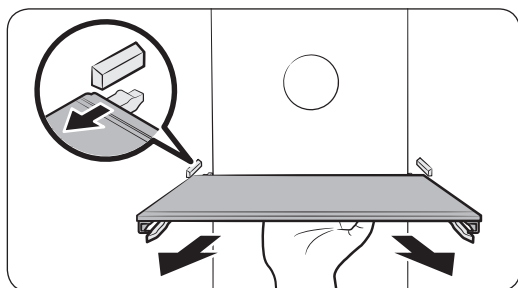


- Norėdami išimti lentyną, iki galo atidarykite atitinkamas dureles. Laikydami lentyną iš priekio, švelniai ją pakelkite ir ištraukite.
- Jei durelių iki galo atidaryti negalite, ištraukite lentyną iki pusės pirmyn ir apverskite.

⚠ DĖMESIO

- Lentyną reikia įstatyti teisingai. Nedėkite jos apverstos.
- Stiklinės dėžės gali subraižyti stiklinių lentynų paviršius.

Lentynos išėmimas (šaldytuve / šaldiklyje)



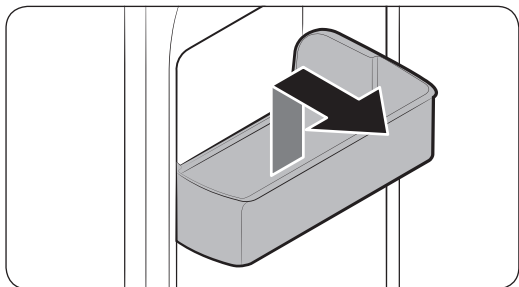
- Norėdami išimti lentyną, laikykite ją apačioje, tuomet švelniai pakelkite ir išimkite.

📄 PASTABA

Norėdami ištraukti lentyną, nelaikykite jos iš priekio. Lentyna neatsilaisvina priekyje.

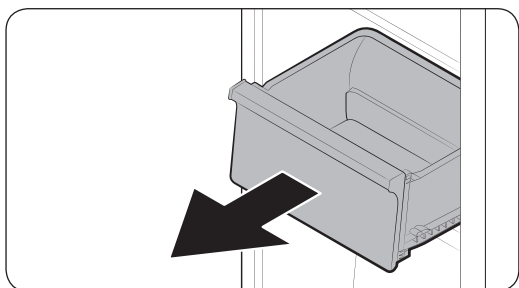
Priežiūra

Durų stabdiklis



Norėdami nuimti durų stabdiklį, suimkite dėžę iš priekio, švelniai kilstelėkite ir ištraukite.

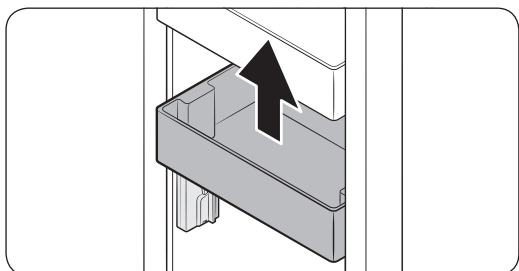
Stalčiai



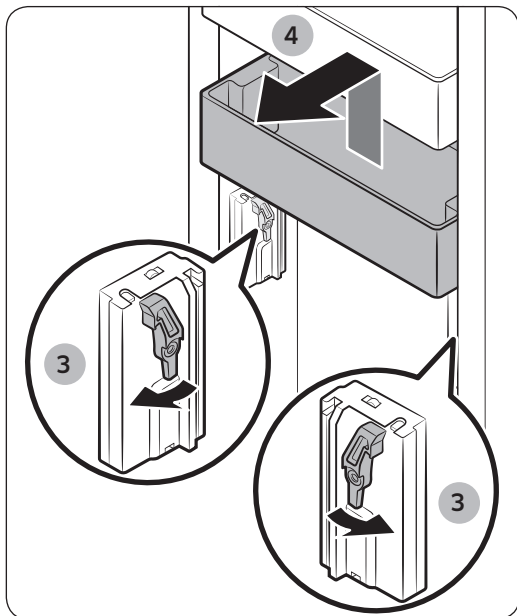
Atsargiai pakelkite stalčių už priekinės pusės ir ištraukite.

Aukščio reguliatorius (tik atitinkamuose modeliuose)

Aukščio reguliatoriaus išėmimas

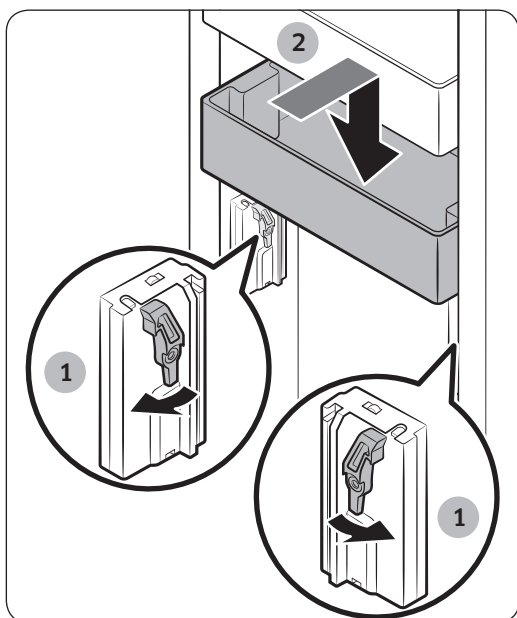


1. Atidarykite vidinį stalčių.
2. Pakelkite reguliatorių į aukščiausią lygį, kad būtų matomos reguliatoriaus bėgelio svirtelės.



3. Norėdami atrakinti, pasukite abi svirteles į išorę. Atrakinę svirteles, išgirsite spragtelėjimą.
4. Švelniai pakelkite ir išimkite reguliatorių.

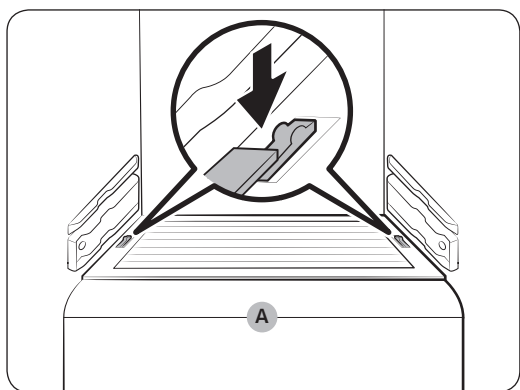
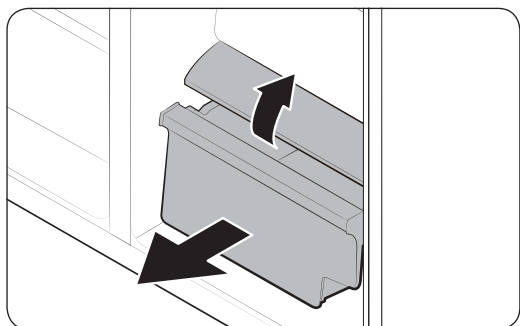
Aukščio reguliatoriaus įdėjimas



1. Norėdami atrakinti, pasukite abi svirteles į išorę. Atrakinę svirteles, išgirsite spragtelėjimą.
2. Įstatykite reguliatorių į bėgelį. Regulatorius nusileis ir bus užrakintas automatiškai.

Priežiūra

Daržovių dėžė / sausų produktų dėžės



Kaip ištraukti daržovių dėžę iš šaldytuvo arba sausų produktų dėžę iš šaldiklio

1. Iš pradžių, jei reikia, ištraukite gretimas universalias dėžes.
2. Jei jūsų šaldytuve yra daržovių / sausų produktų dėžės dangtelis (A), išimkite jį. Patraukite dangtelį, prilaikydami spaustukus abiejose dangtelio pusėse.
3. Švelniai ištraukite daržovių / sausų produktų dėžę.

Ledo gaminimo įrenginio krepšelis

Kaip išimti ledo gaminimo įrenginio krepšelį, žr. skyrelį „Diagnostika“ 47 psl.

Valymas

Vidiniai ir išoriniai paviršiai

ĮSPĖJIMAS

- Valydami nenaudokite benzono, skiediklio ar tokio buitinio arba automobilių ploviklio kaip „Clorox“™. Jie gali pažeisti šaldytuvo paviršius ir sukelti gaisrą.
- Nepurškite vandens ant šaldytuvo. Tai gali sukelti elektros smūgį.
- Jokiu būdu nekiškite pirštų ar kokių nors daiktų į dozatoriaus ertmę.

Sausa šluoste nuo maitinimo lizdo kištuko ir kontaktų reguliariai pašalinkite visas pašalines medžiagas, tokias kaip dulkės arba vanduo.

1. Atjunkite maitinimo laidą.
2. Šaldytuvo vidui ir išorei valyti naudokite minkštą nepūkuotą šluostę arba popierinį rankšluostį, truputį suvilgytą vandeniu.
3. Baigę sausa šluoste arba popieriniu rankšluosčiu gerai nusausinkite.
4. Įjunkite maitinimo laidą.

Priežiūra

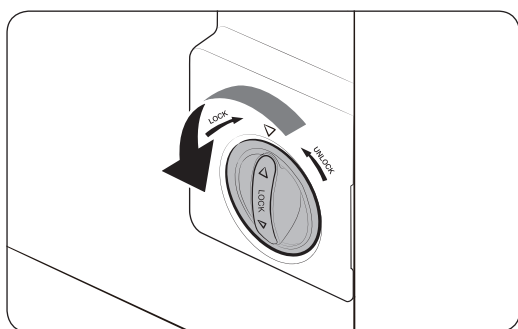
Keitimas

Vandens filtras (tik tuose modeliuose, kuriuose numatyta)

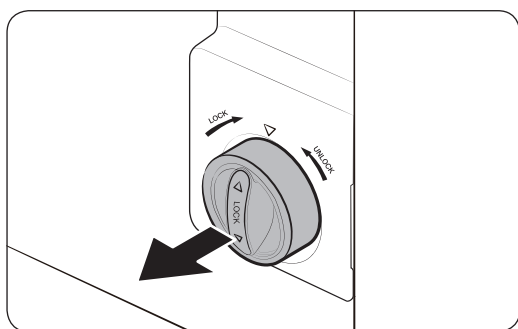
⚠ ĮSPĖJIMAS

- Nenaudokite trečiųjų šalių vandens filtrų. Naudokite tik „Samsung“ pateiktus ar patvirtintus filtrus.
- Nepatvirtinti filtrai gali būti nesandarūs ir pažeisti šaldytuvą bei sukelti elektros smūgį. „Samsung“ neatsako už bet kokius pažeidimus, atsiradusius dėl to, kad buvo naudoti trečiosios šalies vandens filtrai.

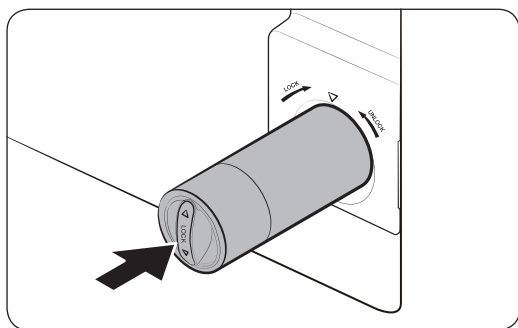
Filtro indikatorius (⊞) užsidega raudonai primindamas, kad laikas pakeisti vandens filtrą.



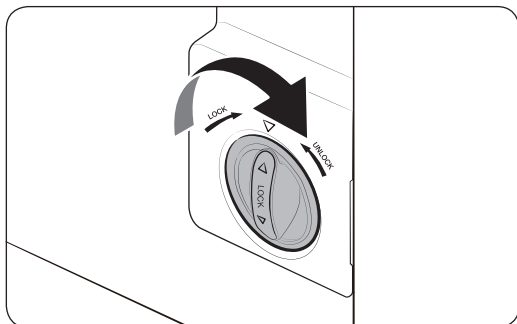
1. Pasukite filtro kasetės rankenėlę prieš laikrodžio rodyklę 90 laipsnių kampą. Filtro kasetė bus atrakinta.



2. Išimkite kasetę.



3. Įstatykite naują filtro kasetę. Naudokite tik „Samsung“ pateiktus ar patvirtintus filtrus.



4. Pasukite kasetės rankenėlę pagal laikrodžio rodyklę, kad ją įtvirtintumėte.
5. Paspaudę palaikykite funkcijų skydelio mygtuką „Filter Reset“ (filto nustatymas iš naujo) 3 sekundes, kad iš naujo nustatytumėte filtro eksploatacijos ciklą. Filtro indikatorius () išsijungs.
6. Baigę pakeitimą, praplaukite linijas 4 litrais vandens, kad jose neliktų nešvarumų. Daugiau informacijos rasite skyrelyje „Praplovimas“.

PASTABA

- Įstačius naują filtrą vandens dozatorius gali išpurkšti šiek tiek vandens. Taip yra todėl, kad į vandens tiekimo liniją pateko oro.
- Pakeitimo metu ant grindų gali nulašėti vandens iš šaldytuvo. Tokiu atveju vandenį nušluostykite.

Grįžtamosios osmozės vandens filtravimo sistema

Vandens tiekimo slėgis turi būti nuo 35 iki 120 psi (nuo 241 iki 827 kPa), kad galėtų veikti grįžtamosios osmozės vandens filtravimo sistema.

Grįžtamosios osmozės vandens filtravimo sistemos vandens slėgis šaldytuvo šalto vandens linijoje turi būti mažiausiai 40 psi (276 kPa). Jei slėgis yra mažesnis:

- Patikrinkite, ar neužsikimšo filtras grįžtamosios osmozės sistemoje. Jei reikia, filtrą pakeiskite.
- Pripilkite į grįžtamosios osmozės sistemos vandens rezervuarą vandens.
- Jei jūsų šaldytuve yra vandens filtras, jis gali dar sumažinti vandens slėgį, jei jį naudojate kartu su grįžtamosios osmozės sistema. Išimkite vandens filtrą.

Daugiau informacijos apie priežiūrą teiraukitės kvalifikuoto santechniko.

Naujo filtro užsakymas

Norėdami įsigyti naują vandens filtrą, kreipkitės į vietos „Samsung“ aptarnavimo centrą.

Lemputės ir antibakterinis filtras

Naudotojas negali atlikti lempučių ir antibakterinio filtro techninės priežiūros. Nebandykite jų pakeisti patys. Prireikus pakeisti, kreipkitės į vietinį „Samsung“ techninės priežiūros centrą.

Gedimų paieška ir šalinimas

Jeigu pastebėjote, kad šaldytuvas veikia neįprastai, pirma žiūrėkite toliau pateiktą lentelę ir išbandykite ten nurodytus pasiūlymus.

Bendroji informacija

Požymis	Veiksmas
Neveikia arba nevėsina.	<ul style="list-style-type: none">Įsitikinkite, kad maitinimo laidas įjungtas tinkamai.Įsitikinkite, kad temperatūros valdiklis nustatytas tinkamai. Bandykite nustatyti žemesnę temperatūrą.Užtikrinkite, kad šaldytuvas stovėtų atokiai nuo tiesioginės saulės šviesos arba šilumos šaltinių. Priešingu atveju tai gali pakenkti vėsinimo veiksmingumui.Įsitikinkite, kad šaldytuvas turėtų pakankamai vietos iš korpuso galo ir iš šonų. Priešingu atveju tai gali pakenkti vėsinimo veiksmingumui.Per daug maisto gali blokuoti šaldytuvo ventiliaciją. Norėdami, kad šaldytuvas veiktų normaliai, nedėkite į jį per daug maisto produktų.
Maistas šaldytuve užšąla.	<ul style="list-style-type: none">Patikrinkite, ar temperatūros valdiklis nustatytas ties žemiausios temperatūros padala. Jei taip, nustatykite aukštesnę arba optimalią temperatūrą.Taip nutinka, jeigu aplinkos temperatūra yra per žema. Nustatykite aukštesnę temperatūrą.Patikrinkite, ar maisto produktai, kurių sudėtyje yra daug vandens, padėti į vėsiausią šaldytuvo vietą arba netoli vėsos sklaidytuvo. Jeigu taip, padėkite tuos maisto produktus į kitas šaldytuvo lentynas.
Šaldytuvas skleidžia triukšmą.	<ul style="list-style-type: none">Įsitikinkite, kad šaldytuvas būtų sumontuotas ant stabilaus, lygaus paviršiaus.Įsitikinkite, kad šaldytuvas turėtų pakankamai vietos iš korpuso galo ir iš šonų.Saugokite šaldytuvą nuo nešvarumų arba pašalinių daiktų viduje arba po juo.Šaldytuvas iš vidaus gali skleisti tiksėjimo garsus, kurie atsiranda, kai įvairūs priedai traukiasi arba plečiasi. Tai ne sistemos gedimas.
Priekiniai kampai ir šonai įšyla ir ten susidaro kondensatas.	<ul style="list-style-type: none">Kad nesusidarytų kondensatas, šaldytuvo priekiniuose kampuose sumontuoti šilumai atsparūs vamzdeliai. Pakilus aplinkos temperatūrai, ši įranga gali veikti nepakankamai gerai. Tai ne sistemos gedimas.Įsitikinkite, kad durys uždarytos tinkamai. Jei paliksite dureles kurį laiką atidarytas, gali susidaryti kondensatas.Kondensatas gali susidaryti ant šaldytuvo išorinio paviršiaus, jeigu drėgnas oras susiliečia su vėsiu šaldytuvo paviršiumi.

Požymis	Veiksmas
Ledo gaminimo įrenginys negamina ledo.	<ul style="list-style-type: none"> • Kol šaldytuvas pagamins ledo, turi praeiti 12 valandų. • Įsitikinkite, kad ledo gaminimo įrenginys nebūtų sustabdytas tuo metu, kai gaminamas ledas. • Įsitikinkite, kad į vandens talpyklą pripilta vandens. • Patikrinkite, ar ledo gaminimo įrenginio krepšelyje nėra ledo gabalų. Jei yra, ištuštinkite ledo gaminimo įrenginio krepšelį ir bandykite dar kartą.
Neveikia vandens dozatorius.	<ul style="list-style-type: none"> • Patikrinkite, ar vandens talpykla neužšalusi. Jeigu taip, pasirinkite aukštesnę šaldytuvo temperatūrą. • Įsitikinkite, kad į vandens talpyklą pripilta vandens. • Įsitikinkite, kad vandens talpykla būtų tinkamai sumontuota. • Įsitikinkite, kad vandens filtras būtų tinkamai sumontuotas.
Šaldytuvas skleidžia burbuliavimo garsus.	<ul style="list-style-type: none"> • Šaldytuvas šiuos garsus skleidžia tuo metu, kai vėsinama, tai normalu.
Nemalonas kvapas iš šaldytuvo vidaus.	<ul style="list-style-type: none"> • Patikrinkite, ar nėra kokio nors sugedusio maisto. Rekomenduojame šaldytuvą valyti reguliariai ir išmesti sugedusius arba tokį įtarimą keliančius maisto produktus. • Užtikrinkite, kad stiprų kvapą turintys maisto produktai būtų laikomi orui nelaidžioje taroje.
Ant vidinių sienų formuojasi šerkšnas.	<ul style="list-style-type: none"> • Įsitikinkite, kad jokie maisto produktai neblokotų šaldytuvo oro sklaidytuvų. Ventilacijai taip pat labai svarbu, kad maisto produktai būtų išdėlioti tolygiai. • Įsitikinkite, kad durys uždarytos tinkamai.
Ant vidaus sienų arba daržovių susidaro kondensatas.	<ul style="list-style-type: none"> • Taip nutinka, kai daug vandens savo sudėtyje turintys maisto produktai laikomi neuždengti arba jeigu durys buvo paliktos kurį laiką neuždarytos. • Įsitikinkite, kad maisto produktai būtų uždengti arba sudėti į uždaromas talpyklas.

Gedimų paieška ir šalinimas

Požymis	Veiksmas
Ledo gaminimo aparatas negamina ledo kubelių.	<p>Patikrinkite tokius dalykus:</p> <ul style="list-style-type: none">• Paspauskite vandens dozatoriaus svirtelę ir patikrinkite, ar bėga vanduo.• Paspauskite ledo dozatoriaus svirtelę ir patikrinkite variklio sraigto veikimą ledo gaminimo įrenginyje.• Patikrinkite, ar niekas neblokuoja variklio sraigto sukimosi. Jei yra pašalinių objektų, juos pašalinkite ir nuvalykite sritį aplink variklį.• Jei ledo gaminimo įrenginio ilgą laiką nenaudojote, krepšelyje gali būti ledo gabalų, kurie gali trukdyti variklio sraigtui tinkamai sukis. Jei yra, išimkite ir ištuštinkite ledo gaminimo įrenginio krepšelį, po to bandykite dar kartą.

„Samsung Smart Home“

Požymis	Veiksmas
Negaliu rasti „Samsung Smart Home“ programėlių parduotuvėje.	<ul style="list-style-type: none">• Programėlę „Samsung Smart Home“ galima rasti išmaniuosiuose telefonuose su „Android 4.0“ (ICS) arba vėlesne versija, taip pat su „iOS 7.0“ arba vėlesne versija.
Programėlė „Samsung Smart Home“ neveikia.	<ul style="list-style-type: none">• Programėlė „Samsung Smart Home“ yra prieinama tik atitinkamuose modeliuose.• Senoji programėlė „Samsung Smart Refrigerator“ neveiks „Samsung Smart Home“ modeliuose.
Programėlė „Samsung Smart Home“ įdiegta, bet negali prisijungti prie mano šaldytuvo.	<ul style="list-style-type: none">• Norėdami naudotis programėle, turite prisijungti prie savo „Samsung“ paskyros.• Įsitikinkite, kad gerai veikia jūsų maršruto parinktumas.• Įsitikinkite, kad tinkamai įstatytas „Smart Home“ raktas.• Jei šaldytuvo ekrane nedega „Wi-Fi“ piktograma, tai reiškia, kad tinklo ryšys dar nenustatytas. Tokiu atveju naudokite „Samsung Smart Home“ programėlę, kad prijungtumėte ir įregistruotumėte savo šaldytuvą prie savo namų prieigos taško (AP).
Negaliu prisijungti prie programėlės.	<ul style="list-style-type: none">• Norėdami naudotis programėle, turite prisijungti prie savo „Samsung“ paskyros.• Jei neturite „Samsung“ paskyros, laikykitės ekrane rodomų programėlės instrukcijų.
Bandau užregistruoti savo šaldytuvą, bet rodomas klaidos pranešimas.	<ul style="list-style-type: none">• Lengvasis prisijungimas gali nepavykti dėl atstumo iki jūsų prieigos taško (AP) arba dėl elektros trukdžių artimiausioje aplinkoje. Palaukite minutėlę ir pabandykite dar kartą.
Programėlė „Samsung Smart Home“ yra sėkmingai prijungta prie mano šaldytuvo, bet negaliu jos paleisti.	<ul style="list-style-type: none">• Išeiškite iš programėlės „Samsung Smart Home“ ir paleiskite ją iš naujo arba atjunkite ir vėl prijunkite maršruto parinktumą.• Išimkite „Smart Home“ raktą ir įstatykite jį tinkamai. Po to bandykite iš naujo.

Atmintinė

Atmintinė

Susisiekite su SAMSUNG WORLD WIDE

Jei turite kokių nors klausimų ar pastabų apie "Samsung" gaminius, prašome susisiekti su SAMSUNG klientų aptarnavimo centru.

Šalis	Kontaktų centras	Interneto svetainė
BOSNIA	055 233 999	www.samsung.com/support
BULGARIA	*3000 Цена в мрежата 0800 111 31 , Безплатна телефонна линия	www.samsung.com/bg/support
CROATIA	072 726 786	www.samsung.com/hr/support
CZECH	800 - SAMSUNG (800-726786)	www.samsung.com/cz/support
HUNGARY	0680SAMSUNG (0680-726-786) 0680PREMIUM (0680-773-648)	www.samsung.com/hu/support
LUXEMBURG	261 03 710	www.samsung.com/be_fr/support
SLOVENIA	080 697 267 (brezplačna številka)	www.samsung.com/si
POLAND	801-172-678* lub +48 22 607-93-33* Dedykowana infolinia do obsługi zapytań dotyczących telefonów komórkowych: 801-672-678* lub +48 22 607-93-33* * (koszt połączenia według taryfy operatora)	www.samsung.com/pl/support
ROMANIA	*8000 (apel in retea) 08008-726-78-64 (08008-SAMSUNG) Apel GRATUIT	www.samsung.com/ro/support
SERBIA	011 321 6899	www.samsung.com/rs/support
SLOVAKIA	0800 - SAMSUNG (0800-726 786)	www.samsung.com/sk/support
LITHUANIA	8-800-77777	www.samsung.com/lt/support
LATVIA	8000-7267	www.samsung.com/lv/support
ESTONIA	800-7267	www.samsung.com/ee/support
MONTENEGRO	020 405 888	www.samsung.com/support
CYPRUS	8009 4000 only from landline, toll free	www.samsung.com/gr/support



DA68-03412W-01



Ledusskapis

Lietotāja rokasgrāmata

RH58*/RH62*

Brīvi stāvoša ierīce

SAMSUNG

Saturs

Drošības informācija	3
Svarīgi drošības simboli un piesardzības pasākumi.	4
Nopietna brīdinājuma zīmes attiecībā uz transportēšanu un uzstādīšanas vietu	4
Būtiski svarīgi brīdinājumi par uzstādīšanu	5
Brīdinājumi par uzstādīšanu	7
Būtiski svarīgi brīdinājumi par lietošanu	7
Brīdinājumi par lietošanu	10
Brīdinājumi par tīrīšanu	12
Būtiski svarīgi brīdinājumi par likvidēšanu	13
Citi padomi pareizai izmantošanai	14
Enerģijas taupīšanas padomi	15
Šo ierīci paredzēts izmantot mājāsaimniecībās vai līdzīgos apstākļos, piemēram:	15
Norādījumi par EEIA	16
Uzstādīšana	17
Ledusskapja pārskats	17
Uzstādīšanas darbības	20
Durvju noņemšana ienešanai telpā	29
Darbība	35
Funkciju panelis	35
„Samsung Smart Home” lietojumprogramma (tikai attiecīgajiem modeļiem)	39
Temperatūras iestatījumi	43
Īpašas funkcijas	44
Apkope	51
Pārvietošana un kopšana	51
Tīrīšana	55
Maiņa	56
Traucējummeklēšana	59
Vispārīga informācija	59
„Samsung Smart Home” lietojumprogramma	61

Drošības informācija

- Pirms sava jaunā „Samsung” ledusskapja lietošanas rūpīgi izlasiet šo rokasgrāmatu, lai zinātu, kā droši un efektīvi izmantot savas jaunās ierīces piedāvātās iespējas un funkcijas.
- Šo ierīci nedrīkst lietot cilvēki (tostarp bērni) ar ierobežotām fiziskajām, uztveres vai garīgajām spējām vai ar nepietiekamu pieredzi un zināšanām, izņemot gadījumus, kad par šo cilvēku drošību atbildīgā persona ir īpaši apmācījusi viņus lietot šo ierīci un nodrošina uzraudzību.
- Šo ierīci var lietot vismaz 8 gadus veci bērni, kā arī cilvēki ar ierobežotām fiziskajām, uztveres un garīgajām spējām vai ar nepietiekamu pieredzi un zināšanām, ja šiem cilvēkiem ir nodrošināta uzraudzība vai drošas lietošanas apmācība un viņi apzinās iespējamo bīstamību. Bērni nedrīkst spēlēties ar ierīci. Ierīces tīrīšanu un apkopi nedrīkst veikt neuzraudzīti bērni.
- Šajā rokasgrāmatā sniegtie brīdinājumi un svarīgie drošības norādījumi neietver visus iespējamus apstākļus un situācijas. Uztādot, apkopjot un lietojot ierīci, jums jārikojas saprātīgi, rūpīgi un piesardzīgi.
- Tā kā šie lietošanas norādījumi attiecas uz vairākiem modeļiem, dažas jūsu ledusskapja īpašības var nedaudz atšķirties no šajā rokasgrāmatā aprakstītajām, un, iespējams, ne visas brīdinājuma zīmes attiecas uz konkrēto ledusskapi. Ja jums ir jautājumi vai bažas, sazinieties ar tuvāko servisa centru vai meklējiet palīdzību un informāciju tiešsaistē – vietnē www.samsung.com.
- Kā aukstumnesējs tiek izmantots R-600a vai R-134a. Apskatiet kompresora plāksnīti ierīces aizmugurē vai nominālo vērtību plāksnīti ledusskapja iekšpusē, lai uzzinātu, kurš aukstumnesējs ir izmantots jūsu ledusskapī. Ja šis izstrādājums satur viegli uzliesmojošu gāzi (aukstumnesēju R-600a), sazinieties ar vietējo pašvaldību, lai uzzinātu par šā izstrādājuma drošu likvidēšanu.
- Lai dzesēšanas kontūra noplūdes gadījumā novērstu viegli uzliesmojošas gāzes un gaisa maisījuma veidošanos, telpas izmērs, kurā var novietot ierīci, ir atkarīgs no izmantotā aukstumnesēja daudzuma.
- Nekad neieslēdziet ierīci, ja konstatējat bojājumu pazīmes. Šaubu gadījumā sazinieties ar izplatītāju. Telpas izmēram, kurā tiks novietots ledusskapis, jāatbilst 1 m³ uz katrām 8 g ierīcē izmantotā R-600a aukstumnesēja. Jūsu konkrētajā ierīcē izmantotā aukstumnesēja daudzums ir norādīts identifikācijas plāksnītē ierīces iekšpusē.
- Aukstumnesējs, kas izšļācas no caurulēm, varētu aizdegties vai ievainot acis. Ja aukstumnesējs izplūst no caurules, neizmantojiet atklātu liesmu, pārvietojiet visus degošos priekšmetus tālāk no izstrādājuma un nekavējoties izvēdiniet telpu.
 - Pretējā gadījumā var tikt izraisīta aizdegšanās vai eksplozija.



Drošības informācija

Svarīgi drošības simboli un piesardzības pasākumi.

Lūdzu, sekojiet visiem šajā rokasgrāmatā sniegtajiem drošības norādījumiem. Šajā rokasgrāmatā tiek izmantoti šādi drošības simboli.

BRĪDINĀJUMS

Bīstamība vai nedrošas darbības, kas var izraisīt smagus ievainojumus, īpašuma bojājumus un/vai nāvi.

UZMANĪBU!

Bīstamība vai nedrošas darbības, kas var izraisīt smagus ievainojumus un/vai īpašuma bojājumus.

PIEZĪME

Noderīga informācija, kas palīdz lietotājam izprast un apzināt ledusskapja sniegtās priekšrocības.

Šo brīdinājuma zīmju nolūks ir brīdināt jūs vai citas personas par iespējamiem ievainojumiem.

Rūpīgi ievērojiet šīs zīmes.

Pēc šīs nodaļas izlasīšanas glabājiet rokasgrāmatu drošā vietā, lai vajadzības gadījumā varētu to izmantot.

Nopietna brīdinājuma zīmes attiecībā uz transportēšanu un uzstādīšanas vietu

BRĪDINĀJUMS

- Transportējiet un uzstādiet ierīci uzmanīgi, lai nesabojātu kādu no dzesēšanas kontūra daļām.
 - Aukstumnesējs, kas izplūst no caurules, var aizdegties vai ievainot acis. Ja ir konstatēta noplūde, izvairieties no atklātas liesmas vai iespējamiem aizdegšanās avotiem un vairākas minūtes vēdiniet telpu, kurā novietota ierīce.
 - Šī ierīce satur nelielu daudzumu izobutāna aukstumnesēja (R-600a); tā ir videi nekaitīga, tomēr ugunsnedroša dabasgāze. Transportējiet un uzstādiet ierīci uzmanīgi, lai nesabojātu kādu no dzesēšanas kontūra daļām.
- Transportējot un uzstādot ledusskapi, nepieskarieties ledusskapja aizmugurē esošajai ūdens šļūtenei.
 - Šādi rīkojoties, var sabojāt ledusskapi, kā rezultātā nebūs iespējams izmantot ūdens dozatoru.



Būtiski svarīgi brīdinājumi par uzstādīšanu

BRĪDINĀJUMS

- Neuzstādiet ledusskapi mitrā vietā, kā arī vietās, kur tas varētu saskarties ar ūdeni.
 - Bojāta elektrisko detaļu izolācija var izraisīt elektriskās strāvas triecienu vai aizdegšanos.
- Nenovietojiet ledusskapi tiešos saules staros un vietās, kur to ietekmē karstums no plītim, telpu sildītājiem vai citām ierīcēm.
- Nepievienojiet vienam universālam elektrības kontaktligzdu blokam vairākas ierīces. Ledusskapim vienmēr jābūt pievienotam pie atsevišķa strāvas padeves avota, kura nominālais spriegums atbilst ledusskapja nominālu plāksnītē norādītajam.
 - Tādējādi ir nodrošināta optimāla darbība un novērsta iekšējo elektroshēmu pārslodze, kas pārkaršanu var izraisīt ugunsbīstamību.
- Ja sienas kontaktligzda ir vaļīga, neievietojiet tajā elektrības kontaktdakšu.
 - Iespējams elektriskās strāvas trieciena vai aizdegšanās risks.
- Neizmantojiet vadu, ja tas ir saplaisājis vai nodilis vada vidusdaļā vai pie kāda no vada galiem.
- Pārmērīgi nelokiet strāvas vadu un novietojiet uz tā smagus priekšmetus.
- Nevelciet un pārmērīgi nelokiet strāvas vadu.
- Nesagrieziet un nesasieniet strāvas vadu.
- Neaizāķējiet strāvas vadu aiz kāda metāla priekšmeta, novietojiet uz vada smagus priekšmetus, neievietojiet strāvas vadu starp priekšmetiem, kā arī neiebīdīet to telpā aiz ierīces.
- Pārvietojiet ledusskapi uzmanīgi, lai ar to nesaspieztu vai nesabojātu strāvas vadu.
 - Tādējādi var izraisīt elektriskās strāvas triecienu vai aizdegšanos.
- Nekad neatvienojiet ledusskapi, raujot strāvas vadu. Vienmēr cieši satveriet spraudni un uzmanīgi izvelciet to no kontaktligzdas.
 - Vada bojājumi var izraisīt īsslēgumu, aizdegšanos un/vai elektriskās strāvas triecienu.
- Neizmantojiet ledusskapja tuvumā aerosolus.
 - Izmantojot ledusskapja tuvumā aerosolus, var izraisīt sprādzienu vai aizdegšanos.
- Neuzstādiet šo ierīci sildītāju un degošu materiālu tuvumā.
- Neuzstādiet šo ierīci vietās, kur var notikt gāzes noplūde.
 - Tādējādi var izraisīt elektriskās strāvas triecienu vai aizdegšanos.
- Pirms ledusskapja lietošanas tas jānovieto pareizi un jāuzstāda saskaņā ar rokasgrāmatas norādījumiem.
- Pievienojiet elektrības kontaktdakšu pareizā pozīcijā, lai vads karātos lejup.
 - Ja pievienosit elektrības kontaktdakšu otrādi, vads var tikt noslēgts un izraisīt aizdegšanos vai elektriskās strāvas triecienu.
- Pārlicinieties, ka ledusskapja aizmugures daļa nesaspiež un nebojā elektrības kontaktdakšu.
- Pēc izsaiņošanas uzglabājiet iepakojuma materiālus bērniem nepieejamā vietā.
 - Uzliekot iepakojuma materiālus uz galvas, bērns var nosmakt.



Drošības informācija

- Ierīce jānovieto tā, lai pēc uzstādīšanas varētu piekļūt tās kontaktdakšai.
 - Pretējā gadījumā elektriskās strāvas noplūde var izraisīt elektriskās strāvas triecienu vai aizdegšanos.
- Neuzstādiet šo ierīci mitrā, eļļainā vai putekļainā vidē vai vietā, kas pakļauta tiešiem saules stariem un ūdenim (lietus pilēm).
 - Bojāta elektrisko detaļu izolācija var izraisīt elektriskās strāvas triecienu vai aizdegšanos.
- Ja ledusskapī ir uzkrājušies putekļi vai ūdens, atvienojiet elektrības kontaktdakšu un sazinieties ar savu „Samsung Electronics” servisa centru.
 - Pretējā gadījumā iespējama aizdegšanās.
- Nestāviet uz ierīces un nenovietojiet uz tās priekšmetus (piemēram, veļu, aizdegta svences, aizdegta cigaretes, traukus, ķīmikālijas, metāla priekšmetus u. c.).
 - Tādējādi var izraisīt elektriskās strāvas triecienu, aizdegšanos, problēmas ar izstrādājumu vai traumas.
- Pirms izstrādājuma sākotnējās pievienošanas elektrotīklam, jums jānoņem visas plastmasas aizsargplēves.
- Pieskatiet bērnus, lai nepieļautu rotaļas ar durvju regulēšanas atspergredzeniem vai ūdens caurules skavām.
 - Aizrījoties ar atspergredzenu vai ūdens caurules skavu, bērns var nosmakt. Glabājiet atspergredzenus un ūdens caurules skavas bērniem nepieejamā vietā.
- Ledusskapis ir droši jāieņemē.
 - Pirms ierīces daļu pārbaudes vai labošanas vienmēr pārlicinieties, ka ledusskapis ir iezemēts. Strāvas noplūde var radīt nopietnu elektriskās strāvas triecienu.
- Iezemēšanai nekad neizmantojiet gāzes caurules, tālruņu vadus vai citus iespējamus zibens uztvērējus.
 - Ledusskapis jāieņemē, lai novērstu elektrības noplūdi vai elektriskās strāvas triecienu, ko izraisa strāvas noplūde no ledusskapja.
 - Tā var izraisīt elektriskās strāvas triecienu, aizdegšanos, sprādzienu vai problēmas ar izstrādājumu.
- Elektrības kontaktdakšu stingri iespraudiet sienas kontaktligzdā. Neizmantojiet bojātu elektrības spraudni, bojātu strāvas vadu vai vaļīgu sienas kontaktligzdu.
 - Tādējādi var izraisīt elektriskās strāvas triecienu vai aizdegšanos.
- Ja strāvas vads ir bojāts, nekavējoties nomainiet to, iegādājoties no ražotāja vai ražotāja servisa aģenta.
- Ledusskapja drošinātāja maiņa jāuztic kvalificētam tehniķim vai servisa uzņēmumam.
 - Pretējā gadījumā iespējams elektriskās strāvas trieciens vai savainojumi.



Brīdinājumi par uzstādīšanu

UZMANĪBU!

- Raugieties, lai ap ledusskapi būtu pietiekami daudz brīvas vietas, un uzstādiet to uz līdzenas virsmas.
 - Ja ledusskapis neatrodas uz līdzenas virsmas, var pasliktināties tā dzesēšanas efektivitāte un ilgmūžība.
 - Neaizsedziet ventilācijas atveri ierīces korpusā vai montāžas karkasu.
- Pēc ierīces uzstādīšanas un ieslēgšanas nogaidiet 2 stundas un tikai pēc tam ievietojiet tajā ēdienu.
- Mēs stingri iesakām ledusskapja uzstādīšanu uzticēt kvalificētam tehnikam vai servisa uzņēmumam.
 - Pretējā gadījumā var izraisīt elektriskās strāvas triecienu, aizdegšanos, sprādzienu, problēmas ar izstrādājumu vai ievainojumus.

Būtiski svarīgi brīdinājumi par lietošanu

BRĪDINĀJUMS

- Neievietojiet elektrības kontaktdakšu sienas kontaktligzdā ar slapjām rokām.
 - Tā var izraisīt elektriskās strāvas triecienu.
- Neuzglabājiet uz ierīces nekādus priekšmetus.
 - Atverot vai aizverot durvis, priekšmeti var nokrist un radīt traumas un/vai materiālus zaudējumus.
- Neievietojiet rokas, kājas vai metāla priekšmetus (piemēram, irbulīšus utt.) ledusskapja apakšdaļā vai aizmugurē.
 - Tādējādi var izraisīt elektriskās strāvas triecienu vai traumas.
 - Asas malas var radīt ievainojumus.
- Nepieskarieties saldētavas iekšienām vai saldētavā uzglabātiem produktiem ar slapjām rokām.
 - Šādi var apsaldēt rokas.
- Nenovietojiet uz ledusskapja priekšmetus, kas pildīti ar ūdeni.
 - Ūdenim izlīstot, iespējams aizdegšanās vai elektriskās strāvas trieciena risks.
- Neglabājiet ledusskapī gaistošas vai uzliesmojošas vielas vai priekšmetus (benzolu, šķīdinātāju, propāna gāzi, spirtu, ēteri, sašķīdināto gāzi un līdzīgus izstrādājumus).
 - Šis ledusskapis ir paredzēts tikai pārtikas produktu glabāšanai.
 - Tādējādi var izraisīt sprādzienu vai aizdegšanos.
- Pieskatiet bērnus, lai viņi nerotaļātos ar ierīci.
 - Netuviniet pirkstus „saspiešanas punktu” zonām. Atstarpes starp durvīm un korpusu ir nelielas. Ja šajā zonā ir bērni, durvis atveriet uzmanīgi.
- Neļaujiet bērniem šūpoties durvīs vai uz durvju lādēm. Tādējādi var gūt nopietnus ievainojumus.
- Neļaujiet bērniem kāpt ledusskapī. Viņi var iesprūst.
- Nelieciet rokas apakšējā nodalījumā zem ierīces.
 - Asas malas var radīt ievainojumus.



Drošības informācija

- Neglabājiet ledusskapī farmaceitiskus izstrādājumus, zinātnisko materiālu vai pret zemu temperatūru jutīgus izstrādājumus.
 - Ledusskapī nedrīkst uzglabāt produktus, kuriem ir nepieciešama precīza uzglabāšanas temperatūra.
- Nelieciet un nelietojiet ledusskapī/saldētavā elektroierīces, ja vien to nav ieteicis ražotājs.
- Ja saozāt medicīnisku smaržu vai dūmus, nekavējoties atvienojiet strāvas kontaktdakšu un sazinieties ar „Samsung Electronics” servisa centru.
- Ja ledusskapī uzkrājušies putekļi vai ūdens, atvienojiet elektrības kontaktdakšu un sazinieties ar „Samsung Electronics” servisa centru.
 - Pretējā gadījumā iespējama aizdegšanās.
- Neļaujiet bērniem kāpt uz atvilktnes vāka.
 - Atvilktnē var salūzt un bērni var paslīdēt.
- Neatstājiet vaļā ledusskapja durvis, ja ierīci nepieskatāt, un neļaujiet bērniem kāpt ledusskapī.
- Neļaujiet zīdaiņiem vai bērniem kāpt atvilktnē.
 - Iesprūstot var nosmakt, tādējādi izraisot nāvi, vai gūt ievainojumus.
- Nepārpildiet ledusskapi ar ēdienu.
 - Atverot durvis, var izkrist priekšmeti un radīt traumas vai materiālus zaudējumus.
- Neizsmidziniet uz ierīces virsmas gaistošas vielas, piemēram, insekticīdu.
 - Tas ne vien kaitē cilvēkiem, bet arī var izraisīt elektriskās strāvas triecienu, aizdegšanos vai problēmas ar izstrādājumu.
- Nelieciet pirkstus vai jebkādas priekšmetus ūdens dozatora atverē, ledus tekņē un ledus automāta spainī.
 - Tādējādi iespējams gūt ievainojumus vai radīt bojājumus.
- Ledusskapja tuvumā neizmantojiet un nenovietojiet pret temperatūru jutīgas vielas, piemēram, viegli uzliesmojošus aerosolus, uzliesmojošus priekšmetus, sauso ledu, medikamentus vai ķīmikālijas.
- Neizmantojiet fēnu ledusskapja iekšpuses žāvēšanai. Neievietojiet ledusskapī aizdegto sveci nepatīkamas smakas novēršanai.
 - Tādējādi var izraisīt elektriskās strāvas triecienu vai aizdegšanos.
- Ūdens tvertnes, ledus paplātes un ūdens kubiņu piepildīšanai izmantojiet tikai dzeramo ūdeni (minerālūdeni vai attīrītu ūdeni).
 - Neļaujiet tvertnē tēju, sulu vai sporta dzērienus; tādā veidā var sabojāt ledusskapi.
- Nestāviet uz ierīces un nenovietojiet uz tās priekšmetus (piemēram, veļu, aizdegta svecītes, aizdegta cigaretes, traukus, ķīmikālijas, metāla priekšmetus u. c.). Tādējādi var izraisīt elektriskās strāvas triecienu, aizdegšanos, problēmas ar izstrādājumu vai traumas. Nenovietojiet uz ierīces traukus, kas pildīti ar ūdeni.
 - Ūdenim izlīstot, iespējams aizdegšanās vai elektriskās strāvas trieciena risks.
- Atkausēšanas procesa paātrināšanai neizmantojiet mehāniskas ierīces vai citus līdzekļus, izņemot ražotāja ieteiktos.
- Nesabojājiet aukstumnesēja kontūru.



- Neskatieties tieši uz ultravioleto staru LED lampu ilgāku laiku.
 - Ultravioletie stari var izraisīt acs saspringumu.
- Neievietojiet ledusskapja plauktu otrādi. Plaukta aizturis varētu nedarboties.
 - Krītošs stikla plaukts var radīt ievainojumus.
- Netuviniet pirkstus „saspiešanas punktu” zonām. Atstarpes starp durvīm un korpusu ir nelielas. Ja šajā zonā ir bērni, durvis atveriet uzmanīgi.
- Ja ir konstatēta gāzes noplūde, izvairieties no atklātas liesmas vai iespējamiem aizdegšanās avotiem un vairākas minūtes vēdiniet telpu, kurā ir ierīce.
 - Nepieskarieties ierīcei vai strāvas vadam.
 - Nelietojiet ventilācijas ventilatoru.
 - Dzirkstele var izraisīt elektriskās strāvas triecienu vai aizdegšanos.
- Izmantojiet tikai ražotāja vai apkopes speciālistu nodrošinātās LED spuldzes.
- Pudeles jāuzglabā cieši kopā, lai tās neizkristu.
- Šis izstrādājums paredzēts tikai pārtikas produktu uzglabāšanai mājas apstākļos.
- Nelieciet pirkstus vai jebkādas priekšmetus ūdens dozatora atverē, ledus tekņē un ledus automāta spainī.
 - Tādējādi iespējams gūt ievainojumus vai radīt bojājumus.
- Nemēģiniet saviem spēkiem remontēt, izjaukt vai pārveidot ierīci.
- Neizmantojiet drošinātāju (piemēram, vara, tērauda stiepli, u. c.), kas neatbilst standarta drošinātājam.
- Ja jūsu ledusskapim vajadzīgs remonts vai atkārtota uzstādīšana, sazinieties ar tuvāko servisa centru.
 - Pretējā gadījumā var izraisīt elektriskās strāvas triecienu, aizdegšanos, problēmas ar izstrādājumu vai gūt ievainojumus.
- Ja izdegusi iekšējā vai ārējā LED spuldze, sazinieties ar tuvāko servisa centru.
- Ja no ledusskapja izdalās deguma smaka vai izplūst dūmi, nekavējoties atvienojiet ledusskapi no elektrotīkla un sazinieties ar „Samsung Electronics” servisa centru.
 - Pretējā gadījumā pastāv elektriskās strāvas trieciena vai aizdegšanās risks.
- Pirms ledusskapja iekšējās lampiņas nomaiņas izņemiet strāvas kontaktdakšu no kontaktligzdas.
 - Pretējā gadījumā pastāv elektriskās strāvas trieciena risks.
- Ja, mainot spuldzi, kas nav LED spuldze, rodas problēmas, sazinieties ar „Samsung” servisa centru.
- Ja izstrādājumam ir LED spuldzes, neizjauciet lampiņas pārsegu un LED spuldzes saviem spēkiem.
 - Sazinieties ar „Samsung” servisa centru.
- Elektrības kontaktdakšu stingri iespraudiet sienas kontaktligzdā.
- Neizmantojiet bojātu elektrības kontaktligzdu, bojātu strāvas vadu vai vaļīgu sienas kontaktligzdu.
 - Tādējādi var izraisīt elektriskās strāvas triecienu vai aizdegšanos.



Drošības informācija

Brīdinājumi par lietošanu

UZMANĪBU!

- No jauna nesasaldējiet iepriekš pilnībā atkausētus pārtikas produktus. Nelieciet saldētavā gāzētus vai dzirkstošus dzērienus. Nelieciet saldētavā pudeles vai stikla traukus.
 - Saturam sasalstot, stikls var saplīst, radot traumas.
- Izmantojiet tikai kopā ar ledusskapi piegādāto ledus automātu.
- Pievienojiet ledusskapja ūdens padevi tikai pie dzeramā ūdens padeves. Lai ledus automāts darbotos pareizi, ūdens spiedienam ir jābūt 20 - 125 psi (138 - 862 kPa). Ja būsiet prombūtnē ilgāku laika periodu (piemēram, dodoties atvaļinājumā) un neizmantosiet ūdens vai ledus automātus, noslēdziet ūdens padeves vārstu.
 - Pretējā gadījumā var rasties ūdens noplūde.
- Ja neizmantosiet ledusskapi ļoti ilgu laika periodu (3 nedēļas vai ilgāk), iztukšojiet ledusskapi, tostarp ledus automāta spaini, atvienojiet to no strāvas, noslēdziet ūdens padeves vārstu, noslaukiet uz tā iekšienām uzkrājušos mitrumu un atstājiet durvis atvērtas, lai novērstu pelējuma un smakas veidošanos.
- Lai izstrādājums darbotos optimāli, ievērojiet tālāk minētos norādījumus.
 - Pārtikas produktus nelieciet pārāk tuvu ventilācijas atverēm ierīces aizmugurē, jo tie var traucēt brīvai gaisa cirkulācijai ledusskapja nodalījumā.
 - Pirms produktu ievietošanas ledusskapī rūpīgi ietiniet tos vai ielieciet gaisa necaurlaidīgos traukus.
 - Neievietojiet saldētavā stikla traukus, pudeles vai gāzētus dzērienus. Tie var sasalt un plīst. Plīsuši dzērienu trauki var radīt ievainojumus.
 - Ievērojiet saldo produktu maksimālo glabāšanas laiku un derīguma termiņus.
 - Ledusskapi nav nepieciešams atvienot no strāvas avota, ja plānojat būt prombūtnē mazāk kā trīs nedēļas. Tomēr, ja būsiet prombūtnē ilgāk nekā trīs nedēļas, izņemiet visus pārtikas produktus un ledus spainī esošo ledu, atvienojiet ledusskapi no strāvas, noslēdziet ūdens padeves vārstu, noslaukiet uz tā iekšienām uzkrājušos mitrumu un atstājiet durvis atvērtas, lai novērstu pelējuma un smakas veidošanos.
- Neievietojiet saldētavā stikla traukus, pudeles vai gāzētus dzērienus.
 - Trauks varētu sasalt un saplīst, radot ievainojumus.
- Nelieciet saldētavā gāzētus vai dzirkstošus dzērienus. Nelieciet saldētavā pudeles vai stikla traukus.
 - Saturam sasalstot, stikls var plīst, radot savainojumus un bojājumus.
- Garantijas serviss un pārveidojumi
 - „Samsung” garantijas serviss neattiecas uz izmaiņām vai pārveidojumiem, ko trešā puse veikusi šai gatavajai ierīcei; turklāt „Samsung” neuzņemas atbildību par drošības problēmām un bojājumiem, kas radušies pēc trešās puses veiktiem pārveidojumiem.
- Neaizsedziet gaisa atveres ledusskapja iekšpusē.
 - Aizsprostojot gaisa atveres, īpaši ar plastmasas maisiņu, ledusskapi var pārdzesēt. Ja šis dzesēšanas periods ieilgst, ūdens filtrs var plīst un izraisīt ūdens noplūdi.



- Izmantojiet tikai ar ledusskapi piegādāto ledus automātu.
- Izslaukiet tā iekšpusē uzkrājušos mitrumu un atstājiet durvis atvērtas.
 - Pretējā gadījumā ledusskapī var veidoties smaka un pelējums.
- Ja ledusskapis ir atvienots no strāvas avota, pirms atkārtotas pievienošanas jānogaida vismaz piecas minūtes.
- Ja jums iepļānots ilgstošs atvaļinājums vai jūs neplānojat izmantot ledusskapi ilgu laika periodu (3 nedēļas vai ilgāk), iztukšojiet ledusskapi, tostarp ledus spaini, atvienojiet strāvas kontaktdakšu, noslēdziet ūdens padeves vārstu, noslaukiet uz tā iekšsienām uzkrājušos mitrumu un atstājiet durvis atvērtas, lai novērstu pelējuma un smakas veidošanos.
- Ja ledusskapis ir samircis ūdenī, izņemiet strāvas kontaktdakšu un sazinieties ar „Samsung Electronics” servisa centru.
- Neskrāpējiet un spēcīgi nespiediet stikla virsmas.
 - Saplīsis stikls var izraisīt traumas un/vai īpašuma bojājumus.
- Ūdens tvertnē un ledus kubiņu paplātē leļiet tikai dzeramo ūdeni (ūdensvada ūdens, minerālūdens vai attīrīts ūdens).
 - Neļēiet tvertnē tēju vai sporta dzērienus. Šādi rīkojoties, var sabojāt ledusskapi.
- Veicot šīs darbības, raugieties, lai neiesprūstu pirksti.
- Ja ledusskapis tiek applūdināts, sazinieties ar tuvāko servisa centru.
 - Iespējams elektriskās strāvas trieciens vai aizdegšanās risks.
- Neglabājiet ledusskapja durvju plauktu tvertnēs augu eļļu. Eļļa var sabiezēt, kā rezultātā tā kļūs negaršīga un grūti lietojama. Tāpat eļļa var izšļakstīties no atvērtā iepakojuma, un rezultējošā eļļas noplūde var izraisīt durvju plauktu tvertnu plaisāšanu. Pēc eļļas iepakojuma atvēršanas to ieteicams uzglabāt vēsā un aptumšotā vietā, piemēram, virtuves skapītī vai pieliekamajā.
 - Augu eļļas piemēri: olīveļļa, kukurūzas eļļa, vīnogu kauliņu eļļa u.c.



Drošības informācija

Brīdinājumi par tīrīšanu

UZMANĪBU!

- Neizsmidziniet ūdeni tieši uz ledusskapja iekšējām vai ārējām virsmām.
 - Iespējama aizdegšanās vai elektriskās strāvas trieciens.
- Neizmantojiet fēnu ledusskapja iekšpuses žāvēšanai.
- Neievietojiet ledusskapī aizdegtu sveci, lai novērstu nepatīkamu smaku.
 - Tādējādi var izraisīt elektriskās strāvas triecienu vai aizdegšanos.
- Neizsmidziniet uz displeja tīrīšanas līdzekļus.
 - No displeja var atdalīties drukātie burti.
- Ja ierīcē iekļuvušas nepiemērotas vielas, piemēram, ūdens, atvienojiet strāvas kontaktdakšu un sazinieties ar tuvāko servisa centru.
 - Pretējā gadījumā ir iespējams elektriskās strāvas trieciens vai aizdegšanās.
- Lai notīrītu svešķermeņus vai putekļus no elektrības kontaktdakšas metāla spailēm, izmantojiet tīru, sausu drānu. Spraudņa tīrīšanai neizmantojiet slapju vai mitru drānu.
 - Pretējā gadījumā iespējama aizdegšanās vai elektriskās strāvas trieciens.
- Netīriet ierīci, smidzinot ūdeni tieši uz tās.
- Neizmantojiet tīrīšanai benzolu, šķīdinātāju, līdzekli „Clorox” vai hlorīdu.
 - Tie var sabojāt ierīces virsmu un izraisīt aizdegšanos.
- Nelieciet pirkstus vai jebkādus priekšmetus ūdens padeves atverē.
 - Tādējādi iespējams gūt ievainojumus vai radīt bojājumus.
- Pirms tīrīšanas vai apkopes izņemiet ierīces kontaktdakšu no sienas kontaktligzdas.
 - Pretējā gadījumā ir iespējams elektriskās strāvas trieciens vai aizdegšanās.
- Ledusskapja tīrīšanai izmantojiet tīru sūkli vai mīkstu drānu, kas samitrināta siltā ūdenī, kam pievienots neitrāls mazgāšanas līdzeklis.
- Nelietojiet abrazīvus vai spēcīgas iedarbības tīrīšanas līdzekļus, piemēram, logu tīrīšanas aerosolus, abrazīvas tīrīšanas pastas, viegli uzliesmojošus šķidrums, sāļsskābi, tīrīšanas vasku, koncentrētus mazgāšanas līdzekļus, balinātājus vai tīrīšanas līdzekļus, kas satur naftas produktus, lai tīrītu ierīces ārējās virsmas (durvis un korpusu), plastmasas detaļas, durvju un iekšējos paneļus un blīvējumus.
 - Tie var saskrāpēt vai bojāt izmantotos materiālus.
- Netīriet stikla plauktus vai pārsegi ar siltu ūdeni, kamēr tie ir auksti. Stikla plaukti un pārsegi var saplīst, ja tie tiek pakļauti straujām temperatūras maiņām vai triecienam, piemēram, uzsitot vai nometot zemē.



Būtiski svarīgi brīdinājumi par likvidēšanu

BRĪDINĀJUMS

- Izstrādājuma iesaiņojuma materiālus likvidējiet videi nekaitīgā veidā.
- Pirms likvidēšanas pārlicinieties, vai ierīces aizmugurē nav bojāta kāda no caurulēm.
- Kā aukstumnesējs tiek izmantots R-600a vai R-134a. Apskatiet kompresora plāksnīti ierīces aizmugurē vai nominālo vērtību plāksnīti ledusskapja iekšpusē, lai uzzinātu, kurš aukstumnesējs ir izmantots jūsu ledusskapī. Ja šis aukstumnesējs satur viegli uzliesmojošu gāzi (aukstumnesēju R-600a), sazinieties ar vietējo pašvaldību, lai uzzinātu par šā izstrādājuma drošu likvidēšanu.
- Likvidējot šo ledusskapi, noņemiet durvis, durvju blīves un durvju fiksatoru, lai iekšpusē nevarētu tikt iesprostoti mazi bērni vai dzīvnieki. Pieskatiet bērnus, lai viņi nerotaļotos ar ierīci. Ierīcē iesprostots bērns var savainoties vai nosmakt.
 - Ierīcē iesprostots bērns var tikt savainots vai nosmakt.
- Izolācijai ir izmantots ciklopentāns. Izolācijas materiāla gāzēm ir jāievēro īpaša likvidēšanas procedūra. Sazinieties ar vietējām iestādēm un noskaidrojiet informāciju par videi drošu šā izstrādājuma likvidēšanu.
- Pēc izsaiņošanas noglabājiet iepakojuma materiālus bērniem nepieejamā vietā, jo tie var būt bīstami.
 - Uzmaucot maisiņu galvā, bērns var nosmakt.



Drošības informācija

Citi padomi pareizai izmantošanai

- Elektroapgādes traucējumu gadījumā sazinieties ar vietējo elektroenerģijas uzņēmumu un noskaidrojiet, kad traucējumi tiks novērsti.
 - Vairākums elektroapgādes traucējumu, kurus novērš stundas vai divu stundu laikā, neietekmē ledusskapja temperatūru. Tomēr strāvas padeves pārtraukuma laikā centieties iespējami retāk atvērt durvis.
 - Ja strāvas padeves pārtraukums ir ilgāks par 24 stundām, izņemiet un izmetiet visus saldētos produktus.
- Ja ledusskapis ilgāku laiku stāv vietā, kur apkārtējā gaisa temperatūra pastāvīgi ir zemāka par ierīces darbībai paredzēto temperatūru, ledusskapis var darboties ar pārtraukumiem (saldētie produkti var kust vai saldētās pārtikas nodalījumā var paaugstināties temperatūra).
- Atsevišķi produkti, ja tos uzglabā augstākā temperatūrā, varētu sabojāties.
- Jūsu ierīcē neveidojas apsarmojums, tāpēc tā nav manuāli jāatkausē. Tas notiek automātiski.
- Temperatūras paaugstināšanās atkausēšanas laikā atbilst ISO prasībām. Ja ierīces atkausēšanas laikā vēlaties novērst nevēlamu sasaldētās pārtikas temperatūras paaugstināšanos, ietiniet sasaldēto pārtiku vairākās avīzes kārtās.
- No jauna nesasaldējiet iepriekš pilnībā atkausētus pārtikas produktus.
- Temperatūra divu zvaigžņu sadaļā (sadaļās) vai nodalījumā (nodalījumos), kas apzīmēti ar divām zvaigznēm (❄️❄️), ir neredzams augstāka nekā citā saldētavas nodalījumā (nodalījumos).
Divu zvaigžņu sadaļas (sadaļu) vai nodalījuma (nodalījumu) izvietojums ir redzams lietošanas pamācībā un/vai ierīcē, kad tā tiek piegādāta.



Enerģijas taupīšanas padomi

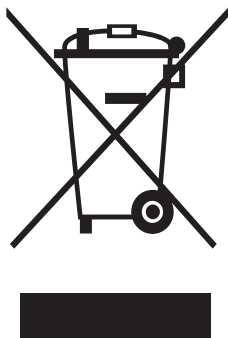
- Uztādiet ierīci vēsā, sausā telpā ar atbilstošu ventilāciju. Pārlicinieties, vai tā nav pakļauta tiešai saules staru iedarbībai un nenovietojiet to tiešā siltuma avota (piemēram, radiatora) tuvumā.
- Energoefektivitātes nodrošināšanai ieteicams neaizklāt ventilācijas atveres un režģus.
- Atdzesējiet siltu ēdienu pirms ievietošanas ierīcē.
- Lai atkausētu saldētu pārtiku, ievietojiet to ledusskapī. Saldēto produktu zemo temperatūru varat izmantot pārtikas atdzesēšanai ledusskapī.
- Izņemot vai ieliekot pārtiku, neturiet ledusskapja durvis pārāk ilgi atvērtas. Jo īsāku laiku durvis atvērtas, jo mazāk sarmas veidojas saldētavā.
- Iesakām uzstādīt ledusskapī, atstājot brīvu vietu tā sānos un aizmugurē. Tas palīdzēs samazināt enerģijas patēriņu, tādējādi samazinot elektrības izmaksas.
- Lai visefektīvāk izmantotu enerģiju, uzstādiet visus iekšējos elementus, piemēram, grozus, atvilktnes, plauktus ražotāja ieteiktajās pozīcijās.

Šo ierīci paredzēts izmantot mājāsaimniecībās vai līdzīgos apstākļos, piemēram:

- darbinieku virtuvēs veikalos, birojos vai citās darbavietās;
- lauku mājās, viesnīcās, moteļos un citās dzīvojamajās telpās;
- naktsmītnēs, kurās piedāvā arī brokastis;
- izbraukumu ēdināšanas vai līdzīgos uzņēmumos, kas nenodarbojas ar tiešo tirdzniecību.

Drošības informācija

Norādījumi par EEIA



Izstrādājuma pareiza likvidēšana (Attiecas uz nolietotām elektriskām un elektroniskām ierīcēm)

(Piemērojams valstīs ar atsevišķām savākšanas sistēmām)

Šis uz izstrādājuma un tā piederumiem vai pievienotajā dokumentācijā izvietotais marķējums norāda, ka izstrādājumu un tā elektroniskos piederumus (piem., uzlādes ierīci, austiņas, USB kabeli) pēc ekspluatācijas laika beigām nedrīkst likvidēt kopā ar citiem sadzīves atkritumiem. Lai nepieļautu atkritumu nekontrolētas likvidēšanas radītu varbūtēju kaitējumu videi un cilvēku veselībai, lūdzam minētās ierīces nošķirt no citiem atkritumiem un disciplinēti nodot pienācīgai pārstrādei, tā sekmējot materiālo resursu atkārtotu izmantošanu.

Lai uzzinātu, kur un kā minētās ierīces iespējams nodot ekoloģiski drošai pārstrādei, mājsaimniecībām jāsaazinās ar izstrādājuma pārdevēju vai savu pašvaldību.

Iestādēm un uzņēmumiem jāsaazinās ar izstrādājuma piegādātāju un jāiepazīstas ar pirkuma līguma nosacījumiem. Izstrādājumu un tā elektroniskos piederumus nedrīkst nodot likvidēšanai kopā ar citiem iestāžu un uzņēmumu atkritumiem.

Lai iegūtu papildinformāciju par Samsung saistībām attiecībā uz vides aizsardzību un produktu īpašus reglamentējošus pienākumus, piemēram, REACH, apmeklējiet: samsung.com/uk/aboutsamsung/samsungelectronics/corporatecitizenship/data_corner.html

(izstrādājumiem, kas tiek pārdoti tikai Eiropas valstīs)

Uzstādīšana

Pirms šā ledusskapja lietošanas rūpīgi izpildiet šos norādījumus, lai nodrošinātu pareizu uzstādīšanu un novērstu nelaiemes gadījumu iespējamību.

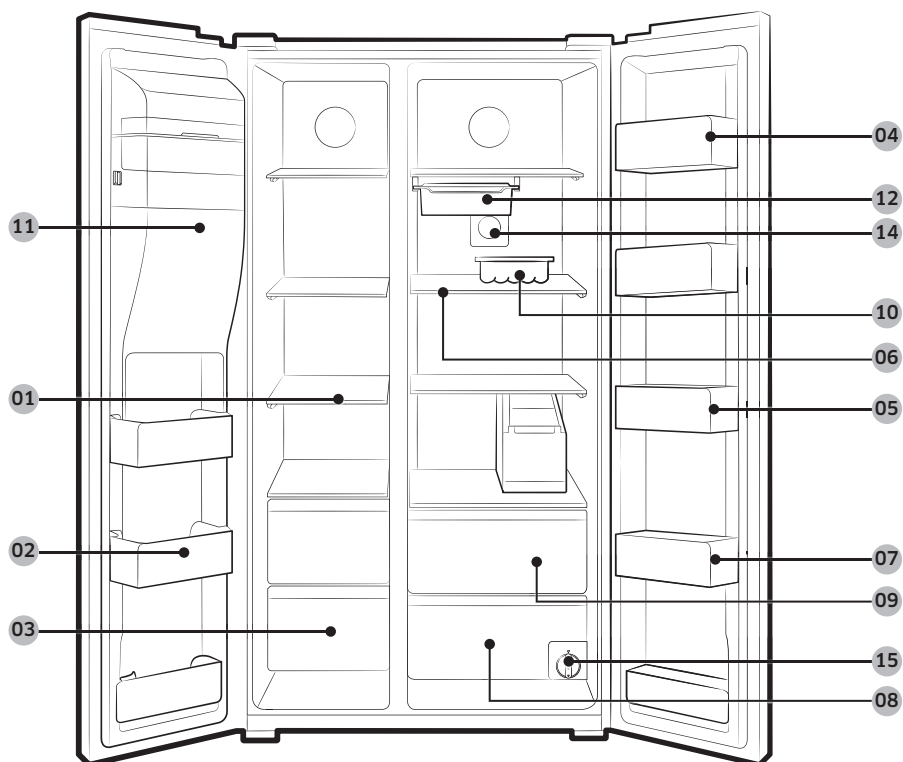
⚠ BRĪDINĀJUMS

- Izmantojiet ledusskapi tikai šajā lietotāja rokasgrāmatā aprakstītajam nolūkam.
- Visas apkopes darbības jāveic kvalificētam tehnikam.
- Izstrādājuma iepakojuma materiālu likvidējiet atbilstoši vietējiem noteikumiem.
- Lai izvairītos no elektriskās strāvas trieciena, atvienojiet strāvas vadu pirms veicat apkopes darbus vai detaļu nomaiņu.

Ledusskapja pārskats

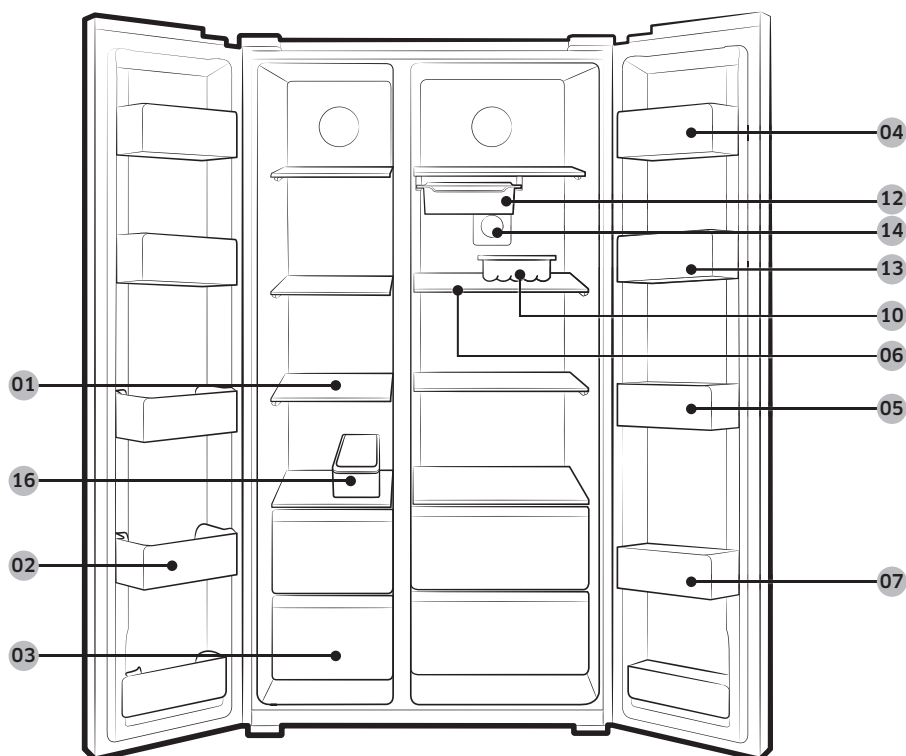
Jūsu ledusskapja faktiskais izskats var atšķirties atkarībā no modeļa un valsts.

RH58*



Uzstādīšana

RH62*



Uzstādīšana

01 Saldētavas plaukti

02 Daudzfunkcionālais
saldētavas durvju plaukts

03 Žāvētās pārtikas un gaļas
glabāšanas trauks

04 Siera glabāšanas nodalījums

05 Mērču glabāšanas
nodalījums

06 Ledusskapja plaukti

07 Dzērienu glabāšanas
nodalījums

08 Dārzeņu trauks

09 Daudzfunkcionālais trauks

10 Olu trauks *

11 Ledus automāta spainis **

12 Izvelkamais nodalījums *

13 Durvju plaukts ar regulējamu
augstumu *

14 Baktēriju novēršanas filtrs *

15 Ūdens filtrs **

16 Ledus paplāte *

* Tikai attiecīgajiem modeļiem

** Tikai modeļiem ar dozatoru

 **PIEZĪME**

Olu trauka izskats var atšķirties atkarībā no modeļa.

 **UZMANĪBU!**

- Neievietojiet izvelkamo nodalījumu saldētavā, ja tas ir piepildīts ar ūdeni. Ūdens sasals un izvelkamais nodalījums saplīsīs.
- Neveriet vaļā durvju vitrīnas nodalījumu, kad ir atvērts iekšējais ledusskapja nodalījums. Durvju vitrīnas nodalījums var tikt iespiests iekšā ledusskapja nodalījumā un sabojāts.

Uzstādīšana

Uzstādīšanas darbības

1.DARBĪBA Izvēlieties vietu

Vietas prasības:

- stabila līdzena virsma bez paklāja vai grīdas seguma, kas varētu aizšķērsot ventilāciju;
- tālu no tiešiem saules stariem;
- pietiekami daudz vietas durvju atvēršanai un aizvēršanai;
- tālu no siltuma avotiem;
- pietiekami daudz vietas tehniskajai apkopei un apkopei;
- temperatūras diapazons: no 5 °C līdz 43 °C.

Efektīvais temperatūras diapazons

Ledusskapis parasti paredzēts izmantošanai temperatūras diapazonā atbilstoši tā temperatūras kategorijai.

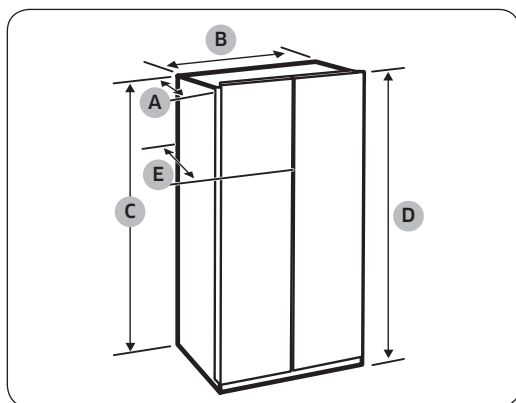
Kategorija	Simbols	Apkārtējās vides temperatūras diapazons (°C)	
		IEC 62552 (ISO 15502)	ISO 8561
Paplašināta mērena	SN	No +10 līdz +32	No +10 līdz +32
Mērena	N	No +16 līdz +32	No +16 līdz +32
Subtropu	ST	No +16 līdz +38	No +18 līdz +38
Tropu	T	No +16 līdz +43	No +18 līdz +43

PIEZĪME

Ledusskapja dzesēšanas spēju un elektroenerģijas patēriņu var ietekmēt apkārtējā temperatūra, durvju atvēršanas biežums un ledusskapja atrašanās vieta. Mēs iesakām attiecīgi pielāgot temperatūras iestatījumus.

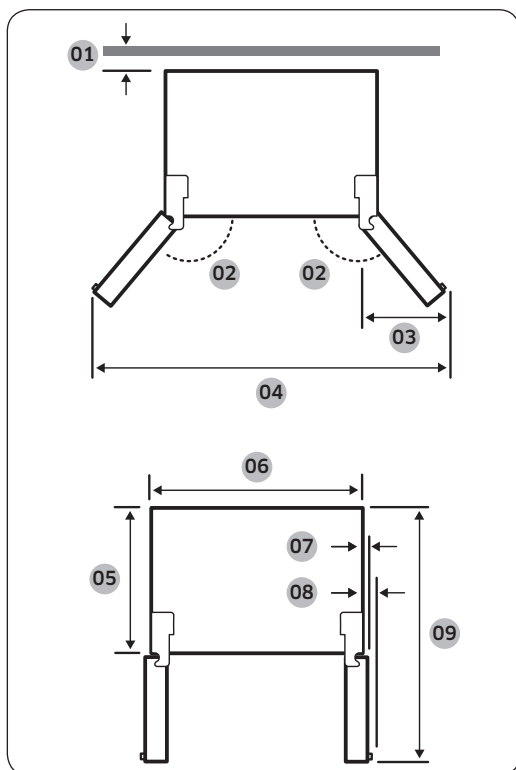
Atstarpe

Uzstādīšanai vajadzīgās platības prasības skatiet attēlos un tabulā.



Dziļums „A”	718
Platums „B”	908
Augstums „C”	1796
Kopējais augstums „D”	1825
Dziļums „E”	721

(mērvienība: mm)



- 01 50 mm
- 02 165°
- 03 468 mm
- 04 1725 mm
- 05 610 mm
- 06 908 mm
- 07 34 mm
- 08 31 mm
- 09 1170 mm

PIEZĪME

Iepriekšējā tabulā norādītie mērījumi var atšķirties atkarībā no mērīšanas metodes.

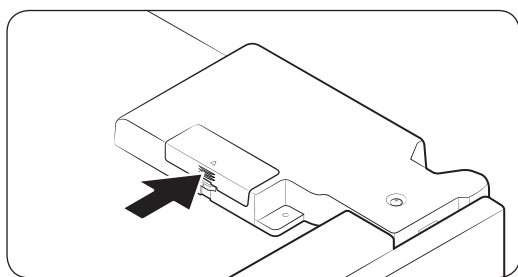
Uzstādīšana

2.DARBĪBA Wi-Fi tīkla savienojums

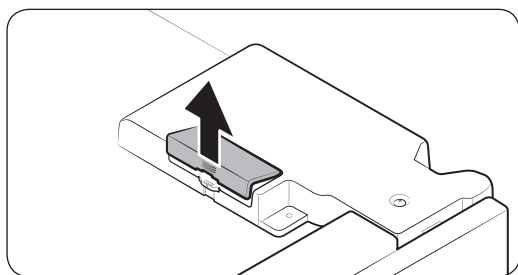
Jūs varat kontrolēt ledusskapi attālināti, izmantojot „Smart Home Dongle” sargspraudni, kas jāiegādājas atsevišķi. Lai iegādātos „Smart Home Dongle” sargspraudni, apmeklējiet vietni www.samsung.com un atrodiat informāciju par konkrēto sargspraudni.

⚠ UZMANĪBU!

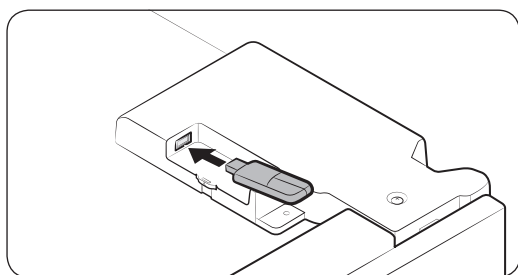
- Pieejami divu veidu „Samsung Smart Home Dongle” sargspraudņi: viens, kas paredzēts izmantošanai ar „Samsung Smart TV” televizoriem, un otrs – izmantošanai ar „Samsung” mājsaimniecības ierīcēm.
- Jums jāiegādājas „Samsung Smart Home Dongle” sargspraudni, kas paredzēts izmantošanai ar mājsaimniecības ierīcēm. Jebkādu citu sargspraudņu izmantošana var izraisīt sistēmas traucējums.



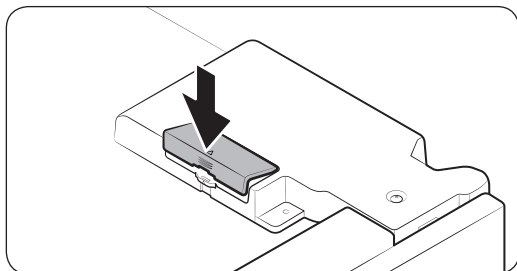
1. Nospiediet uz ar bultiņu norādītās sargspraudņa pārsega daļas, lai atbloķētu to.



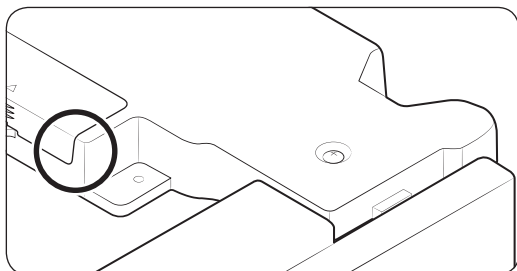
2. Atveriet sargspraudņa pārsegu.



3. Ievietojiet „Smart Home Dongle” sargspraudni tam paredzētajā pieslēgvietā pareizā virzienā.



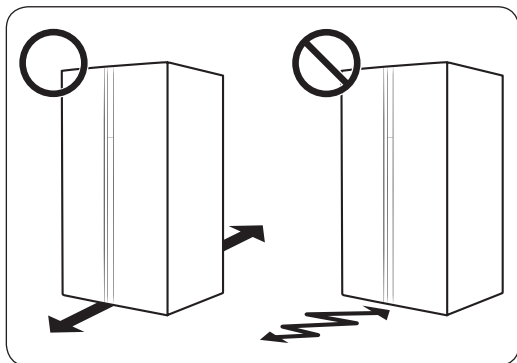
4. Vispirms ievietojiet sargspraudņa pārsega augšējo daļu un pēc tam aizveriet un nofiksējiet to, kā norādīts attēlā.



PIEZĪME

Attēlā iezīmētā vieta ir sargspraudņa pārsega (papildpiederums) atrašanās vieta, nevis plaisa vai defekts.

3.DARBĪBA Novietošana uz grīdas



- Virsmai ledusskapja uzstādīšanas vietā jāspēj noturēt pilnīgi piekrautu ledusskapi.
- Lai saudzētu grīdu, zem katras ledusskapja kājas palieciet lielu kartona gabalu.
- Lai saudzētu grīdu, pēc novietošanas galīgajā pozīcijā nepārvietojiet ledusskapi, izņemot gadījumus, kad tas vajadzīgs. Ja ledusskapis jāpārvieto, pārvietošanas ceļā paklājiet plānu papīru vai drānu, piemēram, vecu paklāju.

PIEZĪME

Ja ledusskapi nav iespējams transportēt cauri ieejas durvīm tā izmēra dēļ, skatiet sadaļu „Durvju noņemšana ienešanai telpā”, kas atrodama nodaļā „Uzstādīšana”.

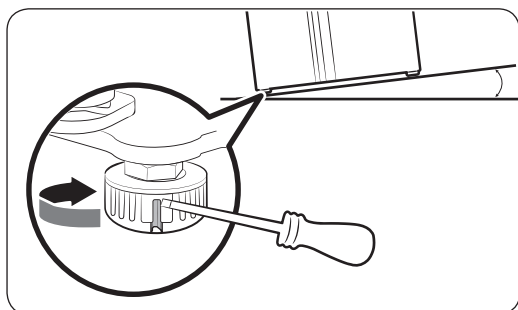
Uzstādīšana

4.DARBĪBA Noregulējiet regulējamās kājas

⚠ UZMANĪBU!

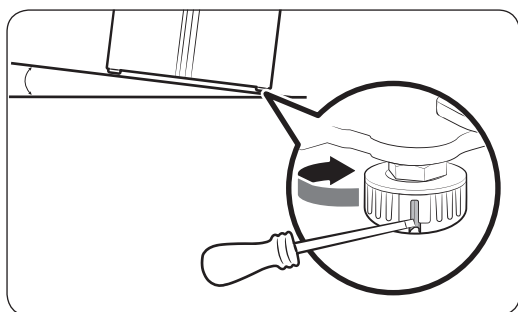
- Ledusskapja nolīmeņošana ir jāveic uz līdzenas, stabilas grīdas. Pretējā gadījumā var rasties ledusskapja bojājumi vai traumas.
- Nolīmeņošana ir jāveic, kad ledusskapis ir tukšs. Pārbaudiet, vai ledusskapī nav palikuši kādi pārtikas produkti.
- Drošības labad priekšu iestatiet nedaudz augstāk par aizmuguri.

Ledusskapi var nolīmeņot, izmantojot priekšējās kājas, kas nolīmeņošanas nolūkā ir aprīkots ar speciālu skrūvi (līmeņotāju). Nolīmeņošanai izmantojiet plakano skrūvgriezi.



Lai pielāgotu augstumu saldētavas pusē:

Ievietojiet plakano skrūvgriezi saldētavas puses priekšējās kājas līmeņotājā. Grieziet līmeņotāju pulksteņrādītāju kustības virzienā, lai paceltu, vai griezt pretēji pulksteņrādītāju kustības virzienam, lai nolaistu.



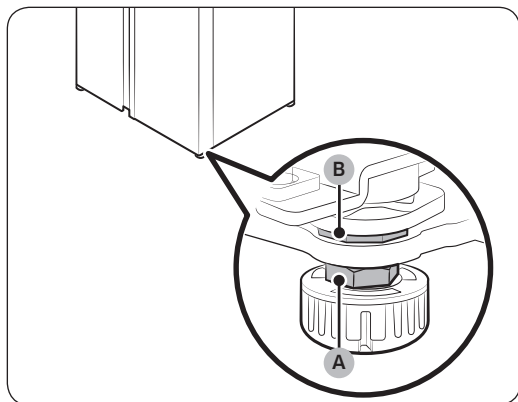
Lai pielāgotu augstumu ledusskapja pusē:

Ievietojiet plakano skrūvgriezi ledusskapja puses priekšējās kājas līmeņotājā. Grieziet līmeņotāju pulksteņrādītāju kustības virzienā, lai paceltu, vai griezt pretēji pulksteņrādītāju kustības virzienam, lai nolaistu.

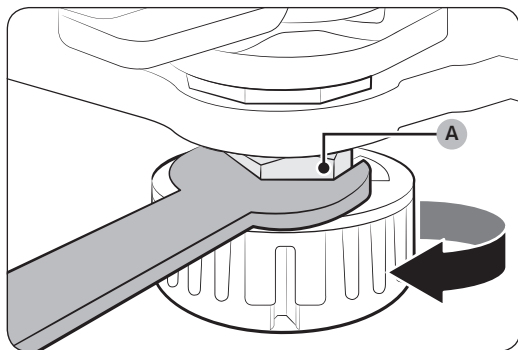
5.DARBĪBA Pielāgojiet durvju augstumu un durvju spraugu

Lai pielāgotu durvju augstumu

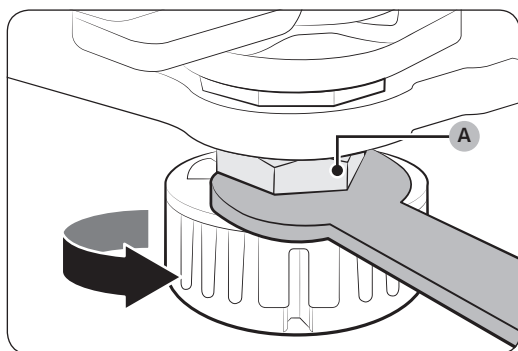
Durvju augstumu iespējams pielāgot, izmantojot skavas tipa skrūves uzgriezni un augstuma regulēšanas uzgriezni, kas izvietoti katru durvju priekšējās daļas apakšpusē.



1. Atveriet durvis, kuras vēlaties noregulēt, un atrodiet abus uzgriežņus (A) un (B), kas izvietoti durvju priekšējās daļas apakšpusē.



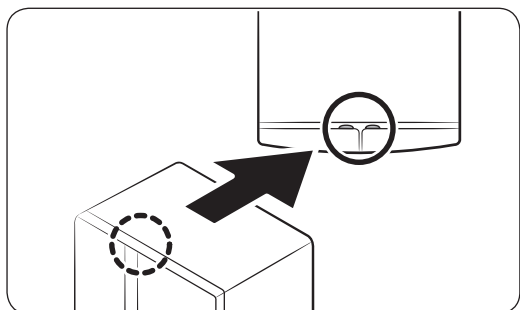
2. Ar komplektā iekļauto uzgriežņu atslēgu pagrieziet skavas tipa skrūves uzgriezni (A) pulksteņrādītāju kustības virzienā, lai atskrūvētu to. Pēc tam atveriet durvis un durvju iekšpusē veiciet šādas darbības:
 - Lai paceltu durvis uz augšu, pagrieziet augstuma regulēšanas uzgriezni (B) pretēji pulksteņrādītāju kustības virzienam.
 - Lai nolaistu durvis uz leju, pagrieziet augstuma regulēšanas uzgriezni (B) pulksteņrādītāju kustības virzienā.



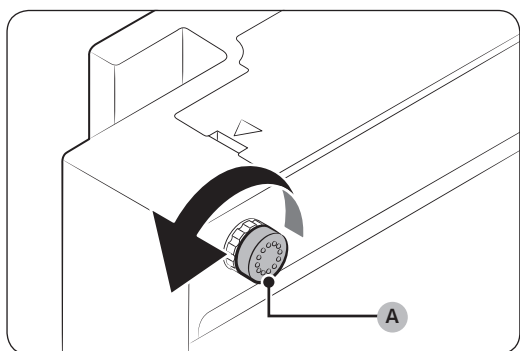
3. Kad pielāgošana ir pabeigta, pievelciet skavas tipa skrūves uzgriezni (A), pagriežot to pretēji pulksteņrādītāju kustības virzienam.

Uzstādīšana

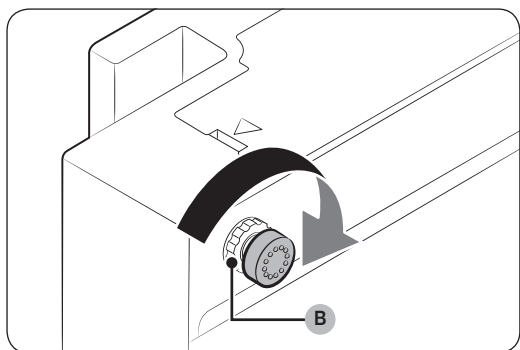
Lai pielāgotu spraugu starp durvīm un ledusskapja galveno korpusu



Spraugu iespējams pielāgot manuāli, izmantojot **spraugas regulēšanas uzgriezni**, kas izvietots katru durvju augšējās daļas aizmugurē.



1. Lai pielāgotu spraugu, veiciet šādas darbības:
 - Lai palielinātu spraugu, pagrieziet **spraugas regulēšanas uzgriezni (A)** pulksteņrādītāju kustības virzienā.
 - Lai samazinātu spraugu, pagrieziet **spraugas regulēšanas uzgriezni (A)** pretēji pulksteņrādītāju kustības virzienam.



2. Kad spraugas pielāgošana ir pabeigta, pievelciet **bloķēšanas uzgriezni (B)**, pagriežot to pulksteņrādītāju kustības virzienā.

6.DARBĪBA Pievienojiet ūdens padeves avotu

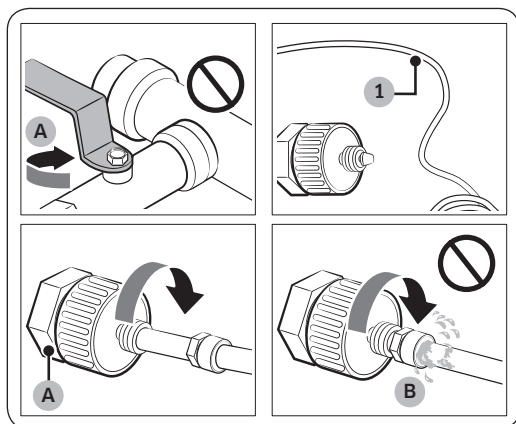
⚠ UZMANĪBU!

- Ūdensvada pievienošanu jāveic kvalificētam tehniķim.
- Ledusskapja garantija nesedz ūdensvada ierīkošanas darbības. Ūdensvada ierīkošanas izmaksas jāsedz pašam klientam, ja vien uzstādīšanas izmaksas nav iekļautas pārdevēja piedāvātajā cenā.
- „Samsung” neuzņemas nekādu atbildību par ūdensvada ierīkošanu. Ja radušās noplūdes, sazinieties ar ūdensvada ierīkotāju.

Lai pievienotu aukstā ūdens cauruli pie ūdens filtrēšanas šļūtenes

⚠ UZMANĪBU!

- Pārbaudiet, vai ūdens filtrēšanas šļūtene ir pievienota pie aukstā dzeramā ūdens pievades caurules. Pievienojot to pie karstā ūdens caurules, var rasties attīrītāja darbības traucējumi.

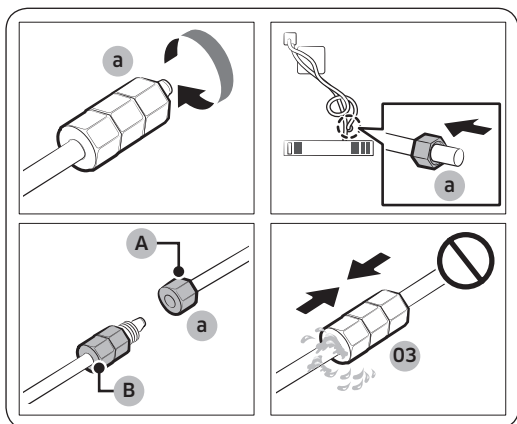


- A. Noslēdziet galveno ūdens cauruli
- B. Nedrīkst būt atstarpe

1. Atslēdziet ūdens padevi, aizverot galveno ūdens padeves vārstu.
2. Atrodiet aukstā dzeramā ūdens cauruli (1).
3. Sekojiet ūdensvada ierīkošanas norādījumiem, lai pievienotu ūdens cauruli.
4. Kad pievienošana ir pabeigta, atveriet galveno ūdens padeves vārstu un ļaujiet notecēt aptuveni 3 litriem ūdens. Tas nepieciešams, lai aizskalotu caurulē esošos netīrumus.

Uzstādīšana

Lai pievienotu ūdens filtrēšanas šļūteni pie ūdensvada



- A. Ūdensvads no filtrēšanas sistēmas
B. Ūdensvads no ledusskapja

Lai veiktu ūdensvada remontu

⚠ UZMANĪBU!

Ūdensvada remontu jāveic kvalificētam speciālistam. Ja radusies ūdens noplūde, sazinieties ar vietējo „Samsung” servisa centru vai ūdensvada ierīkotāju.

7.DARBĪBA Sākotnējie iestatījumi

Izpildot nākamās darbības, ledusskapis būs pilnībā sagatavots ekspluatācijai.

1. Iespraudiet strāvas vadu sienas kontaktligzdā, lai ieslēgtu ledusskapi.
2. Atveriet durvis un pārlicinieties, ka iekšējais apgaismojums ieslēdzas.
3. Iestatiet temperatūras uz zemāko temperatūru un nogaidiet vienu stundu. Saldētava nedaudz atdzisis un motors darbosies vienmērīgi.
4. Nogaidiet, līdz ledusskapī ir iestatītā temperatūra. Tagad ledusskapis ir gatavs lietošanai.

8.DARBĪBA Galīgā pārbaude

Pēc uzstādīšanas pabeigšanas pārlicinieties, ka:

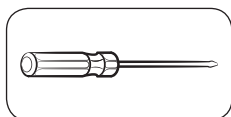
- ledusskapis ir pievienots elektrības kontaktligzdai un pareizi iezemēts;
- ledusskapis ir novietots uz līdzenas, horizontālas virsmas un atstarpe līdž sienai vai skapim ir pieņemama;
- ledusskapis ir nolīmeņots un stabili stāv uz grīdas;
- durvis brīvi atveras un aizveras un, atverot durvis, iekšējais apgaismojums ieslēdzas automātiski.

Durvju noņemšana ienešanai telpā

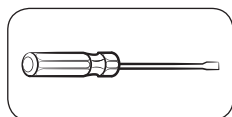
Ja ledusskapi nav iespējams transportēt cauri ieejas durvīm tā izmēra dēļ, izpildiet šos norādījumus:

Nepieciešamie instrumenti (nav iekļauti komplektācijā)

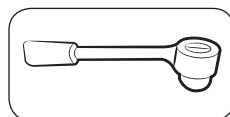
Šie instrumenti tiek izmantoti durvju noņemšanai.



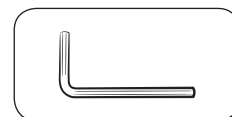
Krustveida skrūvgriezis



Plakanais skrūvgriezis

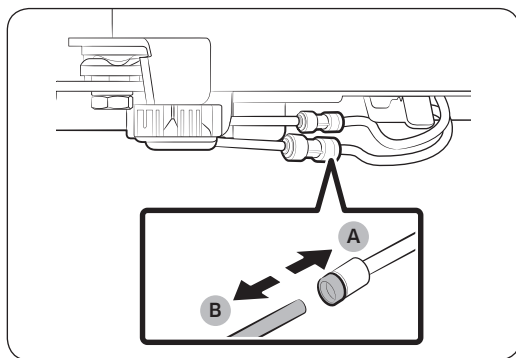
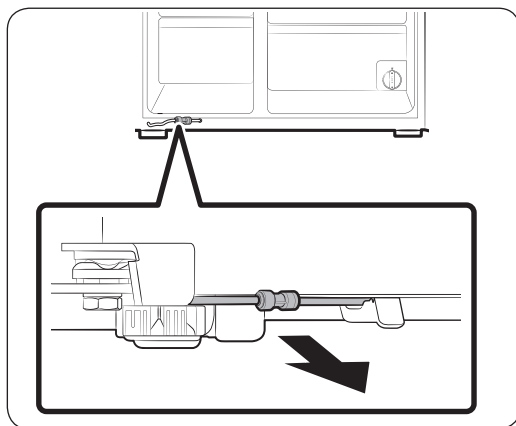


Mucīņu tipa uzgriežņu
atslēga (10 mm)



Seškanšu uzgriežņa
atslēga (5 mm)

Atvienojiet ūdensvadu



1. Izvelciet ledusskapja apakšējā aizmugurējā daļā atrodamo ūdensvadu uz āru.

PIEZĪME

Ledusskapja ūdensvads ir ūdens piegādes līnija, kas savieno ūdens padeves avota ūdens cauruli ar ledusskapja ūdens filtrēšanas sistēmas šļūtenēm.

2. Lai atvienotu šļūtenes, nospiediet un turiet nospiestu caurspīdīgo savienotāju (A) un atvienojiet ūdens šļūteni (B).

UZMANĪBU!

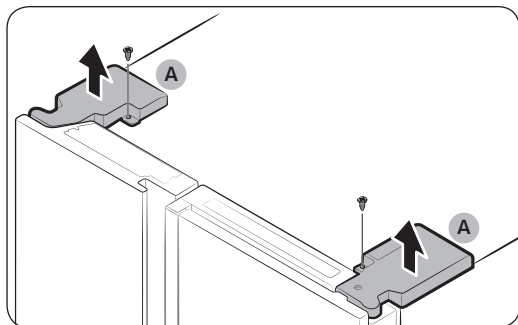
Nepielietojiet pārāk lielu spēku pret savienotāju. Tas var salūzt.

Uzstādīšana

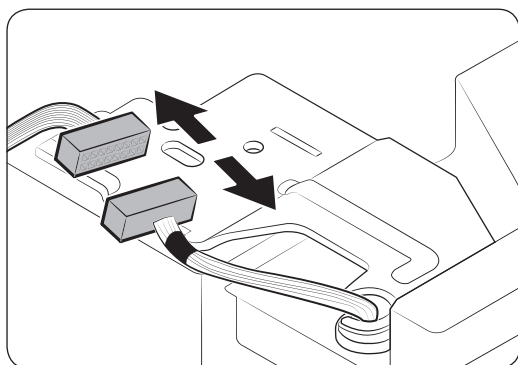
Atvienojiet durvis

⚠ UZMANĪBU!

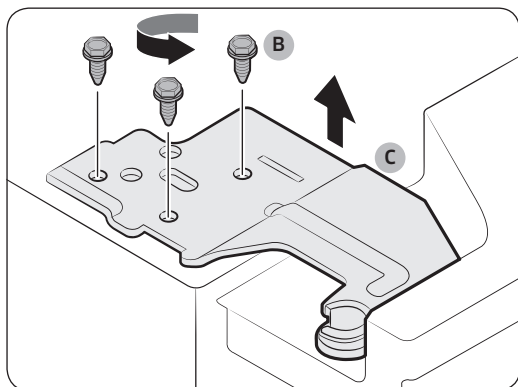
Šo darbību izpildes laikā durvis var atdalīties vai nokrist un var rasties to bojājumi. Lai novērstu nelaimes gadījumus, esiet īpaši piesardzīgi šādu darbību izpildes laikā.



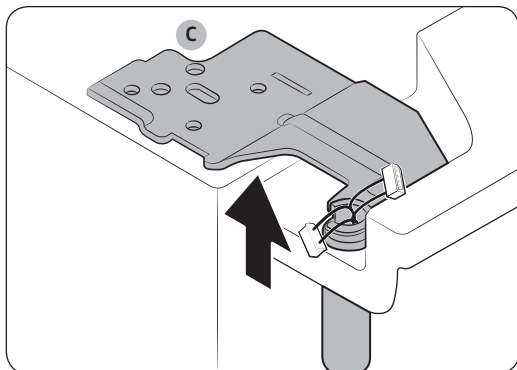
1. Izmantojiet krustveida skrūvgriezi, lai atskrūvētu katru durvju augšpusē esošos **eņģu vāciņus (A)**.
2. Atveriet durvis, lai atbrīvotu eņģes un noņemtu eņģu vāciņus. Kad vāciņi ir noņemti, aizveriet durvis.



3. Atvienojiet elektrosistēmas kontaktu.

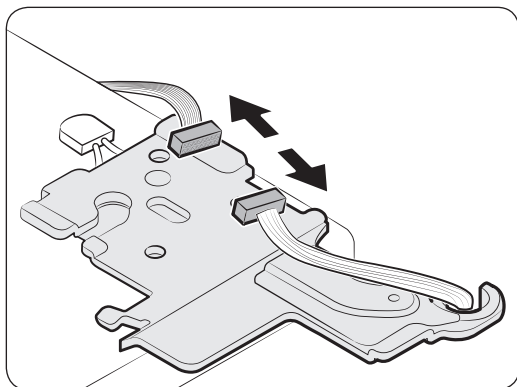


4. Atskrūvējiet **eņģu skrūves (B)** pretēji pulksteņrādītāju kustības virzienam un noņemiet **augšējo eņģi (C)**. Esiet uzmanīgi, jo durvis var jums nejauši uzkrīst un radīt savainojumus.

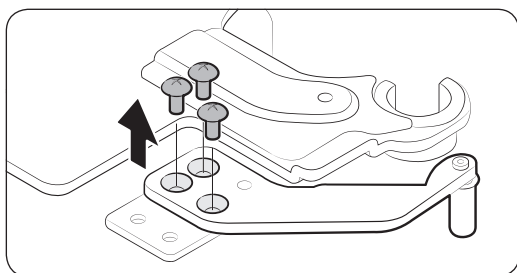


5. Noņemiet eņģes (C) abās pusēs.
6. Uzmanīgi pa vienai noceliet abas durvis, lai atvienotu tās. Esiet uzmanīgs, jo durvis var atdalīties un nokrist.

Atvienojiet durvju vitrīnas nodalījumu (tikai attiecīgajiem modeļiem)

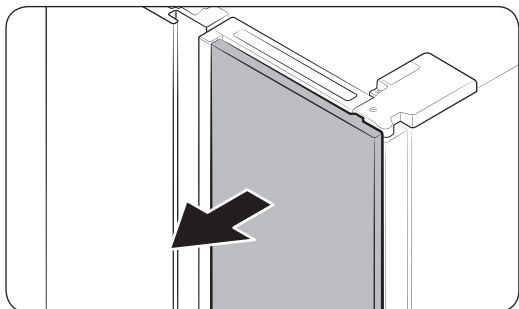


1. Sekojiet 1. līdz 2. darbībai, kas aprakstītas sadaļā „Atvienojiet durvis”.
2. Atvienojiet durvju vitrīnas nodalījuma augšdaļā izvietoto savienotāju, pavelkot tā kontaktus pretējos virzienos.

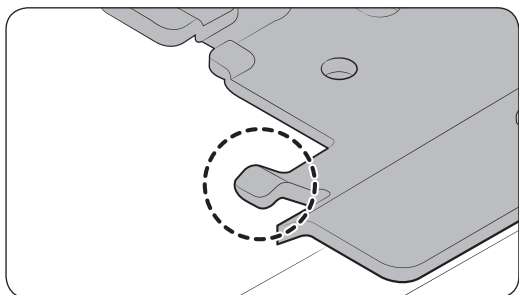


3. Atskrūvējiet durvju vitrīnas nodalījuma augšējās eņģes 3 skrūves.

Uzstādīšana



4. Satveriet durvju vitrīnas nodalījumu no abām pusēm un tad uzmanīgi izvelciet to ārā virzienā uz priekšu.

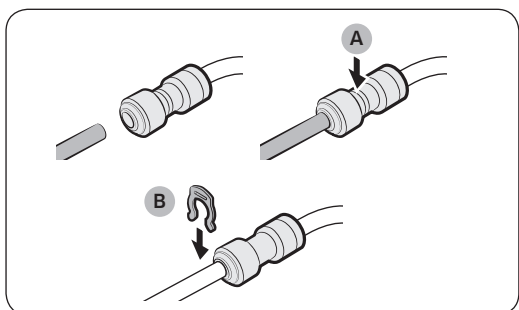


⚠ UZMANĪBU!

Lai novērstu vadu bojājumus vai to sapīšanos, izmantojiet eņģes sānos izvietoto vadu skavu.

Pievienojiet atpakaļ ūdens šļūtenes

Tiklīdz ledusskapis ir ticis transportēts cauri ieejas durvīm, pievienojiet atpakaļ ūdens šļūtenes un uzstādiet komplektā iekļautās skavas (x2), lai nostiprinātu savienotāju.



⚠ UZMANĪBU!

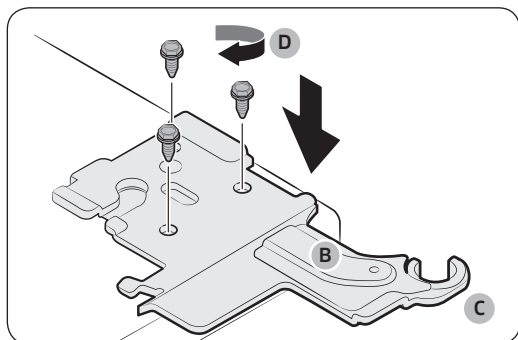
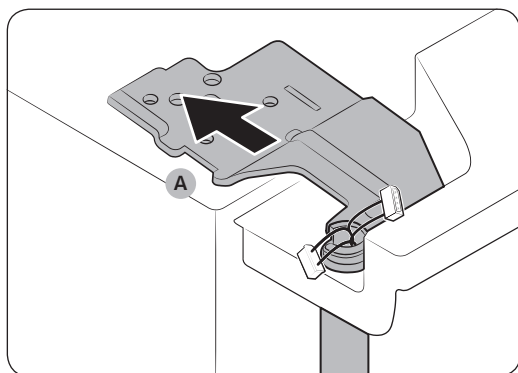
- Pārbaudiet, vai ūdens šļūtenes ir pievienotas atbilstoši krāsu marķējumam.
- Lai novērstu ūdens noplūdes, katrai ūdens šļūtenei jābūt pilnībā ievietotai līdz caurspīdīgā savienotāja vidusdaļai un pēc tam nofiksētai.

- A.** Caurspīdīgā savienotāja vidusdaļa
B. A skava (1/4") (6,35 mm)

Durvju atkārtota pievienošana

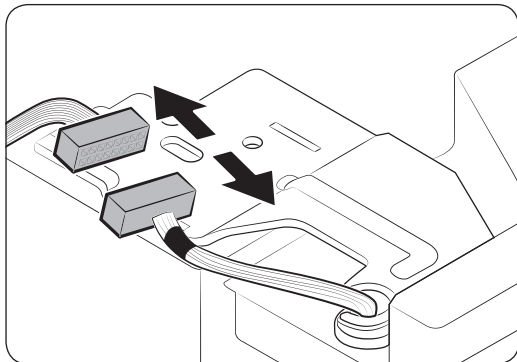
⚠ UZMANĪBU!

- Pirms durvju atkārtotas pievienošanas pārbaudiet, vai visi elektrosistēmas savienotāji ir pareizi savienoti.
- Saldētavas durvis ir jāpievieno pirms ledusskapja durvīm.

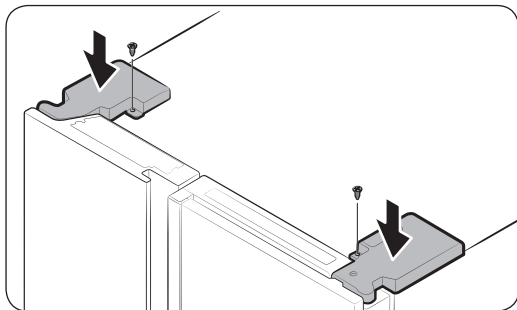


1. Turiet saldētavas durvis un uzāķējiet tās uz ledusskapja apakšdaļā esošās eņģes.
2. Durvju augšdaļā ievietojiet eņģi (A) tai paredzētajā vietā.
3. Ievietojiet augšējās eņģes asi (B) eņģes atverē (C). Pārlicinieties, ka eņģes ass ir novietota taisni tā, lai ir pilnībā redzami visi skrūvju caurumi. Pēc tam pievelciet eņģes skrūves (D) pulksteņrādītāju kustības virzienā.

Uzstādīšana



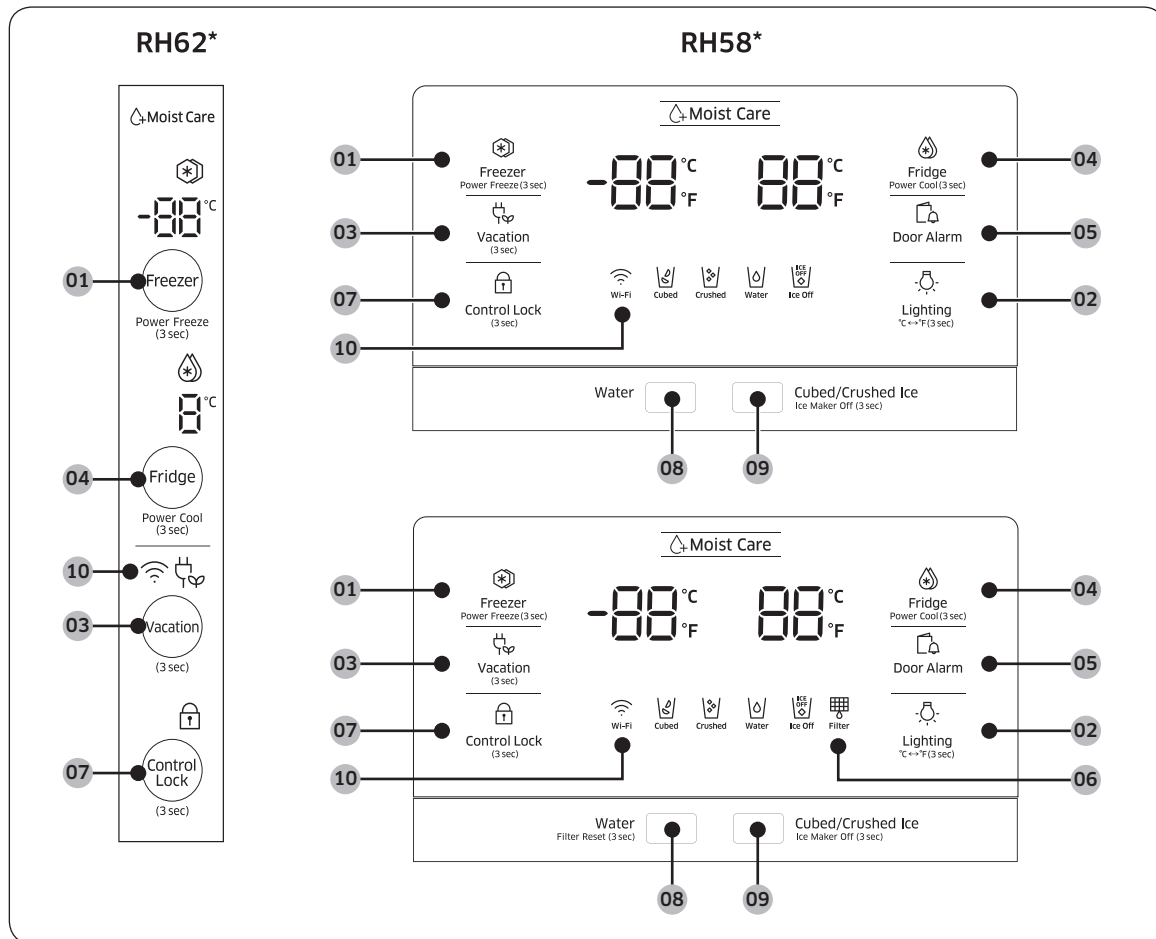
4. Pievienojiet elektrosistēmas kontaktu.



5. Ievietojiet vispirms priekšējos eņģu vāciņus un tad pievelciet skrūves. Izmantojiet šai darbībai krustveida skrūvgriezi.

Darbība

Funkciju panelis



01 „Freezer” (Saldētava) / „Power Freeze” (Intensīvā saldēšana)

04 „Fridge” (Ledusskapis) / „Power Cool” (Ātrā dzesēšana)

07 „Control Lock” (Vadības bloķēšanas funkcija)

10 Tikla savienojums *

02 „Lighting” (Apgaismojums) / °C ↔ °F

05 „Door Alarm” (Durvju brīdinājuma funkcija)

08 „Water” (Ūdens) / „Filter Reset” (Filtra atiestatīšana) *

03 „Vacation” (Atvaļinājums)

06 „Filter” (Filtrs) *

09 „Cubed/Crushed Ice” (Ledus kubiņi/sasmalcināts ledus) / „Ice Maker Off” (Izslēgt ledus automātu)

Darbība

* Tikai attiecīgajiem modeļiem

01 Saldētava / Intensīvā saldēšana (3 sek.)

„Freezer” (Saldētava)	Pogu „Freezer” (Saldētava) var izmantot, lai iestatītu saldētavas temperatūru vai lai aktivizētu/deaktivizētu režīmu Intensīvā saldēšana. Pieejamie temperatūras iestatījumi ir robežās no -15 °C (5 °F) līdz -23 °C (-8 °F).
„Power Freeze” (Intensīvā saldēšana)	<p>Režīms Intensīvā saldēšana paātrina saldēšanas procesu līdz ventilatora maksimālajam ātrumam. Saldētava vairākas stundas darbojas ar maksimālo ātrumu, pēc tam turpina darboties iepriekšējā temperatūrā.</p> <ul style="list-style-type: none">Lai aktivizētu režīmu Intensīvā saldēšana, nospiediet un 3 sekundes turiet nospiešu pogu „Freezer” (Saldētava). Iedegsies attiecīgais indikators (❄️), un ledusskapis paātrinās saldēšanu.Lai deaktivizētu, vēlreiz nospiediet un 3 sekundes turiet nospiešu pogu „Freezer” (Saldētava). Saldētava turpinās darboties iepriekš iestatītajā temperatūrā.Lai sasaldētu lielu daudzumu pārtikas produktu, aktivizējiet režīmu Intensīvā saldēšana vismaz 24 stundas pirms pārtikas produktu ievietošanas saldētavā. <p>PIEZĪME</p> <p>Izmantojot režīmu Intensīvā saldēšana, palielinās elektroenerģijas patēriņš. Ja nevēlaties izmantot šo funkciju, noteikti izslēdziet to un nodrošiniet iepriekšējo temperatūru.</p>

02 Apgaisojums / °C ↔°F (3 sek.)

Pogu „Lighting” (Apgaisojums) var izmantot, lai pārslēgtu temperatūras mērvienību no Celsija uz Fārenheita grādiem. Lai pārslēgtu temperatūras mērvienību, nospiediet un 3 sekundes turiet nospiešu pogu „Lighting” (Apgaisojums), lai nomainītu esošo temperatūras mērvienības iestatījumu.

03 Atvaļinājums

„Vacation” (Atvaļinājums)	<p>Pogu „Vacation” (Atvaļinājums) var izmantot, lai aktivizētu/deaktivizētu režīmu Atvaļinājums.</p> <p>Ja dodaties atvaļinājumā vai darba komandējumā vai ledusskapi neizmantosiet ilgāku laiku, lietojiet funkciju Atvaļinājums. Nospiediet un 3 sekundes turiet nospiešu pogu „Vacation” (Atvaļinājums), lai izslēgtu ledusskapi, iedegoties atvaļinājuma indikatoram (🏖️).</p> <p>PIEZĪME</p> <p>Stingri iesakām iztukšot ledusskapja nodalījumu un noteikti aizvērt durvis.</p>
------------------------------	---

04 Ledusskapis / Ātrā dzesēšana (3 sek.)

Pogu „Fridge” (Ledusskapis) var izmantot, lai iestatītu ledusskapja temperatūru vai lai aktivizētu/deaktivizētu režīmu Ātrā dzesēšana.

„Fridge” (Ledusskapis)	Jūs varat manuāli pielāgot ledusskapja dzesēšanas temperatūru. Atkārtoti spiediet pogu „Fridge” (Ledusskapis), lai pārslēgtos starp temperatūras joslas opcijām un atlasītu vēlamo temperatūru robežās no 1 °C (34 °F) līdz 7 °C (44 °F).
„Power Cool” (Ātrā dzesēšana)	Režīms Ātrā dzesēšana paātrina dzesēšanas procesu līdz ventilatora maksimālajam ātrumam. Šis režīms ir noderīgs, lai ātri atdzesētu pārtikas produktus, kuri ātri bojājas, vai kad ilgāku laiku ir bijušas atvērtas ledusskapja durvis. Ledusskapis vairākas stundas darbojas ar maksimālo ātrumu, pēc tam turpina darboties iepriekšējā temperatūrā. Nospiediet un 3 sekundes turiet nospiestu pogu „Power Cool” (Ātrā dzesēšana).

05 Durvju brīdinājuma funkcija

„Door Alarm” (Durvju brīdinājuma funkcija)	Jūs varat kā atgādinājumu iestatīt brīdinājuma funkciju. Ja durvis būs palikušas atvērtas ilgāk par 2 minūtēm, atskanēs brīdinājuma signāls un sāks mirgot brīdinājuma indikators (🔔). Brīdinājuma funkcija ir iestatīta kā rūpnīcas noklusējuma iestatījums. Lai atspējotu brīdinājuma funkciju, nospiediet pogu „Door Alarm” (Durvju brīdinājuma funkcija). Lai iespējotu to, vēlreiz nospiediet pogu „Door Alarm” (Durvju brīdinājuma funkcija).
---	---

06 Filtrs

Filtra dzīves cikls tiks atiestatīts un filtra indikators izslēgsies. Atverot vai aizverot durvis, ikona mirgos sarkanā krāsā vairākas sekundes.

Darbība

07 Vadības bloķēšanas funkcija (3 sek.)

„Control Lock” (Vadības bloķēšanas funkcija)	Lai aktivizētu režīmu Vadības bloķēšanas funkcija, nospiediet un 3 sekundes turiet nospiešu pogu „Control Lock” (Vadības bloķēšanas funkcija). Displejā redzamās vadības funkcijas tiek atspējotas un dozators nedarbojas pat tad, ja tiek nospiesta attiecīgā svira. Lai deaktivizētu, vēlreiz nospiediet un 3 sekundes turiet nospiešu šo pogu.
Ierīces autentifikācija	Lai izveidotu savienojumu starp ledusskapi un „Samsung Smart Home” lietojumprogrammu vai „Samsung” viedajām ierīcēm, piemēram, „Samsung Smart TV” televizoriem, sekojiet lietojumprogrammas vai ierīces ekrānā redzamajām norādēm un nospiediet un 5 sekundes turiet nospiešu pogu „Control Lock” (Vadības bloķēšanas funkcija). Temperatūras panelī uz 5 sekundēm parādās uzraksts „on” (ieslēgts) un pēc tam tiek uzsākta autentifikācijas procedūra. Ņemiet vērā, ka autentifikācijas procedūra neietekmēs funkcijas Vadības bloķēšanas funkcija darbību.

08 Ūdens / Filtra atiestatīšana (3 sek.)

Pogu „Water” (Ūdens) var izmantot, lai ielietu ūdeni vai atiestatītu ūdens filtru.

Ūdens padeve	Nospiediet pogu „Water” (Ūdens), lai ielietu ūdeni. Šajā režīmā no dozatora nebirs ledus.
„Filter Reset” (Filtra atiestatīšana)	Pēc apmēram 6 mēnešus (aptuveni 300 galoniem) ilgās oriģinālā ūdens filtra izmantošanas, filtra indikators sāk degt sarkanā krāsā, lai atgādinātu par to, ka pienācis laiks veikt ūdens filtra nomaiņu. Ja tā notiek, nomainiet filtru un tad nospiediet, un 3 sekundes turiet nospiešu pogu „Filter Reset” (Filtra atiestatīšana). PIEZĪME Atsevišķos apgabalos ūdenim ir relatīvi augsta kaļķakmens koncentrācija. Tas var saīsināt filtra dzīves ciklu. Šajos apgabalos ūdens filtra nomaiņa būs jāveic biežāk kā norādīts augstāk.

09 Ledus kubiņi/sasmalcināts ledus / Izslēgt ledus automātu (3 sek.)

„Cubed/Crushed Ice” (Ledus kubiņi/sasmalcināts ledus)	Jūs varat atlasīt vēlamo ledus veidu. Nospiediet pogu, lai pārslēgtos starp ledus kubiņiem un sasmalcinātu ledu. Iedegas attiecīgais indikators.
„Ice Maker Off” (Izslēgt ledus automātu)	Lai atspējot ledus gatavošanu, nospiediet un 3 sekundes turiet nospiešu šo pogu. Šajā režīmā ledus gatavošana būs atspējota pat tad, ja nospiedīsiet pogu „Cubed/Crushed Ice” (Ledus kubiņi/sasmalcināts ledus).



10 Tīkla savienojums (tikai attiecīgajiem modeļiem)

Jūs varat izmantot „Smart Home Dongle” sargspraudņa papildpiederumu (jāiegādājas atsevišķi), lai kontrolētu un uzraudzītu ledusskapī, izmantojot „Samsung Smart Home” lietojumprogrammu. Lai iegūtu plašāku informāciju par „Samsung Smart Home” lietojumprogrammu, skatiet sadaļu „„Samsung Smart Home” lietojumprogramma”.

PIEZĪME

- Ieteicamās šifrēšanas sistēmas ir „WPA/TKIP” un „WPA2/AES”. Jebkādi jaunāki vai nestandarta Wi-Fi autentifikācijas protokoli netiek atbalstīti.
- Bezvadu tīklu darbību var ietekmēt apkārtējā bezvadu sakaru vide.
- Ja jūsu interneta pakalpojumu sniedzējs identifikācijas nolūkā ir reģistrējis jūsu datora vai modema „MAC” adresi, „Samsung Smart Refrigerator” ledusskapim var neizdoties izveidot savienojumu ar internetu. Ja tā notiek, sazinieties ar interneta pakalpojumu sniedzēju, lai saņemtu palīdzību.
- Jūsu tīkla sistēmas ugunsmūra iestatījumi var neļaut „Samsung Smart Refrigerator” ledusskapim piekļūt internetam. Sazinieties ar interneta pakalpojumu sniedzēju, lai saņemtu palīdzību. Ja šī problēma nepazūd, sazinieties ar vietējo „Samsung” servisa centru vai izstrādājuma pārdevēju.
- Lai veiktu bezvadu piekļuves punkta (PP) iestatījumu konfigurāciju, skatiet PP lietotāja rokasgrāmatu.
- „Samsung Smart Refrigerator” ledusskapji, kas aprīkoti ar „Samsung Smart Home Dongle” sargspraudņa funkcionalitāti, atbalsta gan Wi-Fi 2,4 GHz ar IEEE 802.11 b/g/n, gan nestingrā PP protokolus (ieteicams IEEE 802.11 n).
- Neatļauti Wi-Fi bezvadu maršrutētāji var nespēt izveidot savienojumu ar attiecīgajiem „Samsung Smart Refrigerator” ledusskapjiem.

„Samsung Smart Home” lietojumprogramma (tikai attiecīgajiem modeļiem)

Uzstādīšana

Apmeklējiet „Google Play Store”, „Galaxy Apps” vai „Apple App Store” un atrodiet lietojumprogrammu, ievadot atslēgvārdus „Samsung Smart Home”. Lejupielādējiet un uzinstalējiet „Samsung Electronics” nodrošināto „Samsung Smart Home” lietojumprogrammu viedajā ierīcē.

PIEZĪME

- „Samsung Smart Home” lietojumprogramma ir paredzēta izmantošanai ar „Android 4.0 (ICS)” vai jaunāku operētājsistēmu, vai „iOS 7.0” vai jaunāku operētājsistēmu, un tā ir optimizēta izmantošanai ar „Samsung” viedtālruniem („Galaxy S” un „Galaxy Note” sērijas modeļiem). Citu modeļu viedtālrunos dažas funkcijas var darboties atšķirīgi.
- Veiktspējas uzlabošanas nolūkos „Samsung Smart Home” lietojumprogramma var tikt mainīta bez iepriekšēja brīdinājuma vai, atbilstoši ražotāja politikai, var tikt pārtraukts tās atbalsts.

„Samsung” konts

Lai izmantotu lietojumprogrammu, ir jāreģistrē „Samsung” konts. Ja jums vēl nav „Samsung” konta, sekojiet lietojumprogrammas ekrānā redzamajām norādēm, lai izveidotu bezmaksas „Samsung” kontu.



Darbība

Darba uzsākšana

1. Ievietojiet „Smart Home Dongle” sargspraudni tam paredzētajā ledusskapja pieslēgvietā.
2. Palaidiet „Samsung Smart Home” lietojumprogrammu un piesakieties ar „Samsung” kontu. „iPhone” viedtālruni lietotājiem būs nepieciešams ievadīt pietiekšanos informāciju ik reizi, kad tie atver lietojumprogrammu.
3. Pieskarieties pogai „Device” (Ierīce) > ikonai + un tad pieskarieties pogai „Refrigerator” (Ledusskapis).
4. Sekojiet ekrānā redzamajām norādēm, lai ievadītu nepieciešamo informāciju par maršrutētāju, un tad pieskarieties pogai „Next” (Tālāk).
5. Uz 5 sekundēm vai ilgāk nospiediet un turiet nospiestu pogu „Fridge” (Ledusskapis), līdz displeja ekrānā parādās paziņojums „AP (PP)”. Jūsu ledusskapis tiks reģistrēts lietojumprogrammā.
6. Kad ierīces reģistrācija būs pabeigta, „Samsung Smart Home” lietojumprogrammas ekrānā parādīsies ledusskapja ikona.
7. Pieskarieties ledusskapja ikonai, lai atvērtu ledusskapja lapu.
8. Kad ir izveidots tīkla savienojums, uz ledusskapja iedegas Wi-Fi ikona.

Ledusskapja lietojumprogramma

Iebūvēta kontrole

Jūs varat uzraudzīt un kontrolēt ledusskapi gan esot mājās, gan atrodoties ceļā.

- Pieskarieties „Samsung Smart Home” lietojumprogrammas ekrānā redzamajai ledusskapja ikonai, lai atvērtu ledusskapja lapu.
- Pārbaudiet ledusskapja darbības statusu vai paziņojumus un pēc nepieciešamības pielāgojiet opcijas vai iestatījumus.

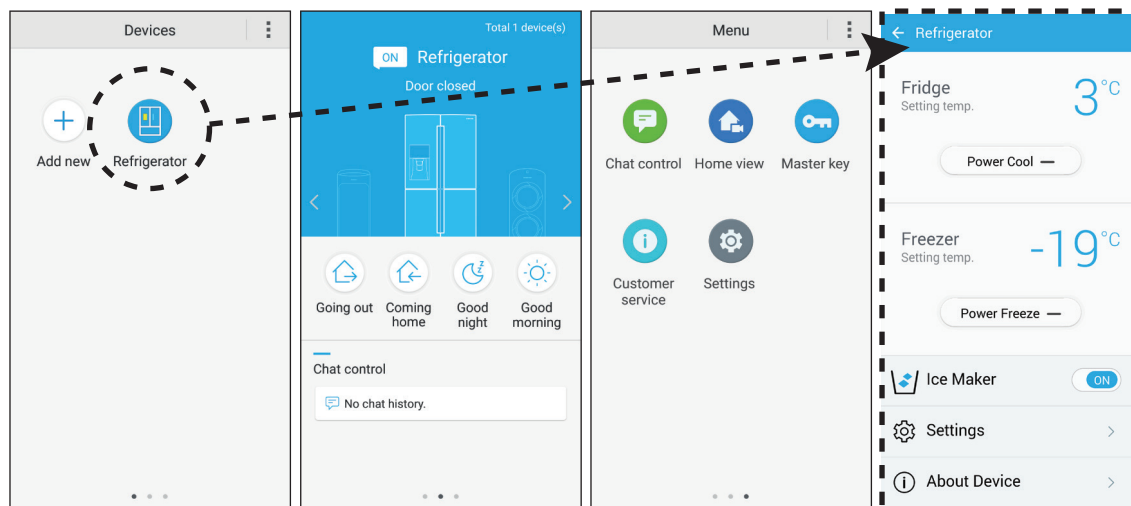
PIEZĪME

Atsevišķas ledusskapja opcijas vai iestatījumus var nebūt iespējams kontrolēt attālināti.

Galvenās funkcijas

Reģistrējiet „Samsung Smart Home” ierīces „Samsung Smart Home” lietojumprogrammas serverī, lai varētu tām piekļūt attālināti.

Izvēlnes pārskats

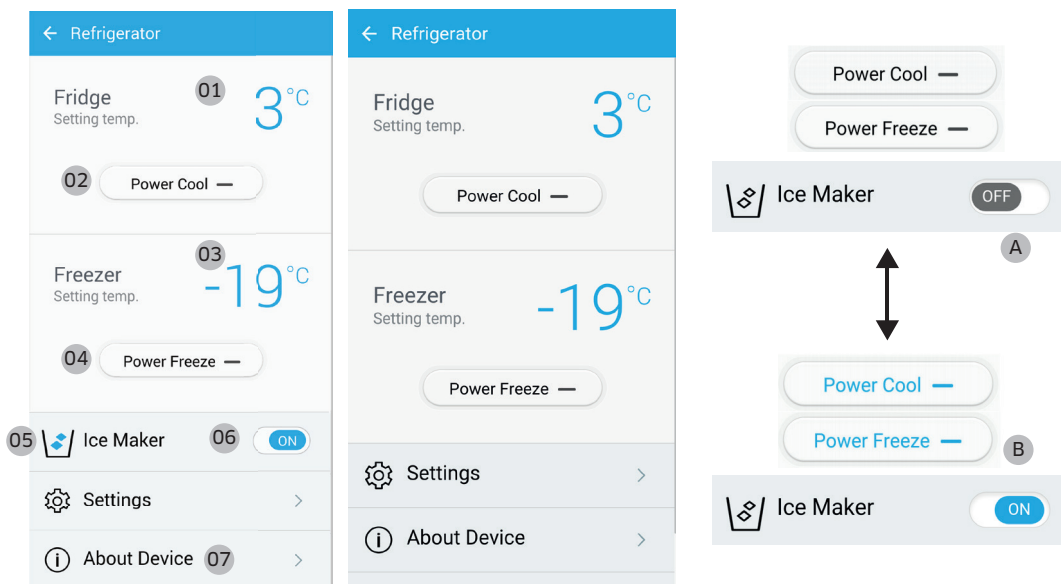


- Pieskarieties pogai „Refrigerator” (Ledusskapis), lai atvērtu ledusskapja iestatījumu lapu.
- Pavelciet ar pirkstu, lai pāriet uz nākamo lapu.

„Chat control” (Tērzēšanas vadība)	Šeit jūs varat attālināti kontrolēt „Samsung Smart Home” ierīces, kā arī pārbaudīt to darbības statusu.
„Home view” (Mājokļa skats) (tikai attiecīgajiem modeļiem)	Šeit jūs varat uzraudzīt, kas notiek jūsu dzīvojamajā istabā, izmantojot „Samsung Smart Home” ierīcē iebūvēto kameru. Šī funkcija ir pieejama tikai attiecīgajiem modeļiem.
„Master key” (Galvenā atslēga)	Galvenā atslēga ir radīta ar mērķi kontrolēt bloķēšanas sistēmu, pieskaņojot to dažādām lietotāja aktivitātēm, piemēram, kad lietotājs iet ārā, atgriežas mājās, vakarā iet gulēt vai mostas no rīta. Šī funkcija ir pieejama tikai attiecīgajiem modeļiem.
„Customer service” (Klientu apkalpošanas serviss)	Lietotāja rokasgrāmatu ir iespējams lejupielādēt, turklāt tiek nodrošināta klientu atbalsta dienesta kontaktinformācija.
„Settings” (Iestatījumi)	<ul style="list-style-type: none"> • Šeit jūs varat pārbaudīt pievienoto ierīci, uzzināt informāciju par programmatūru (versiju un atvērtā pirmkoda licences), kā arī pievienot ierīces vai atlasīt valsti. • Tāpat varat simulēt šobrīd pievienotās ierīces darbību demonstrācijas nolūkā.

Darbība

Ledusskapja iestatījumi



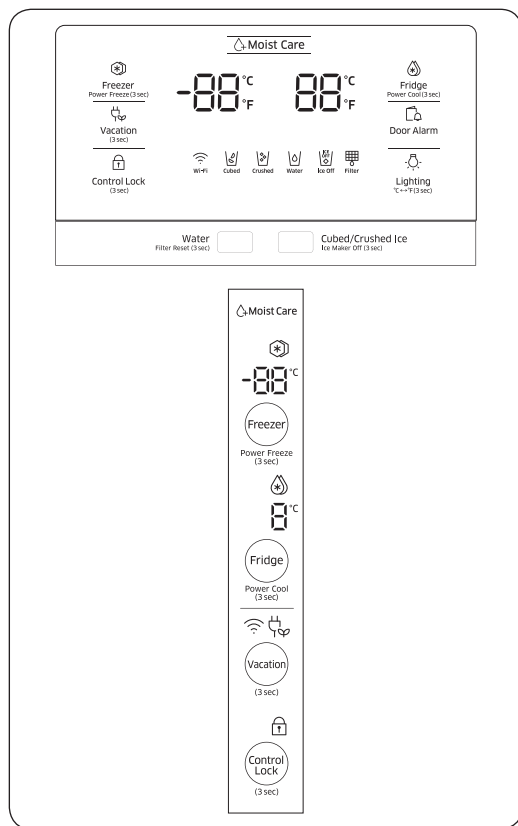
A: atspējots (melns)

B: iespējots (zils)

„Fridge” (Ledusskapis)	<p>01 Attēlo šobrīd iestatīto ledusskapja temperatūru.</p> <p>02 Šeit jūs varat ieslēgt vai izslēgt režīmu Ātrā dzesēšana un pārbaudīt šobrīd aktīvos iestatījumus.</p>
„Freezer” (Saldētava)	<p>03 Attēlo šobrīd iestatīto saldētavas temperatūru.</p> <p>04 Šeit jūs varat ieslēgt vai izslēgt režīmu Intensīvā saldēšana un pārbaudīt šobrīd aktīvos iestatījumus.</p>
„Ice Maker” (Ledus automāts)	<p>05 Attēlo pašreizējo režīma iestatījumu.</p> <p>06 Šeit jūs varat ieslēgt vai izslēgt režīmu Ledus automāts, kā arī pārbaudīt ledus gatavošanas statusu un šobrīd aktīvos iestatījumus.</p>
„About Device” (Par ierīci)	<p>07 Attēlo informāciju par izstrādājumu, tajā skaitā pašreizējo versiju, apmācību, funkciju Pašpārbaude, kā arī palīdzības dienestu. Lietotāja rokasgrāmatu ir iespējams lejupielādēt, turklāt tiek nodrošināta klientu atbalsta dienesta kontaktinformācija.</p> <p>„Self Check” (Pašpārbaude) Izmantojot funkciju Pašpārbaude, jūs varat pārbaudīt ledusskapja diagnostikas rezultātus. Ja parādās neierasta problēma, funkcija Pašpārbaude attēlo informāciju, kuru var izmantot ziņojot par problēmu klientu apkalpošanas servisā.</p>

Temperatūras iestatījumi

Lai nodrošinātu optimālu veiktspēju, mēs iesakām iestatīt temperatūru uz -19 °C (-2 °F) saldētavai un uz 3 °C (37 °F) - ledusskapim.



Saldētava

Saldētavas temperatūru var iestatīt diapazonā no -23 °C (-9 °F) līdz -15 °C (5 °F).

Lai mainītu temperatūru, atkārtoti spiediet pogu „Freezer” (Saldētava), līdz tiek atlasīts vēlamais temperatūras iestatījums. Temperatūras iestatījumu opcijas mainās par 1 skalas vienību.

- Ieteicams: -19 °C (-2 °F)

PIEZĪME

Saldējums var kust pie -15 °C (5 °F).

Ledusskapis

Ledusskapja temperatūru var iestatīt diapazonā no 1 °C (34 °F) līdz 7 °C (44 °F).

Lai mainītu temperatūru, atkārtoti spiediet pogu „Fridge” (Ledusskapis), līdz tiek atlasīts vēlamais temperatūras iestatījums. Temperatūras iestatījumu opcijas mainās par 1 skalas vienību.

- Ieteicams: 3 °C (37 °F)

Saldētavas vai ledusskapja temperatūra var paaugstināties, ja regulāri tiek virinātas durvis vai ledusskapī tiek ievietots liels pārtikas produktu daudzums. Ja tā ir, temperatūras displeja rādījums mirgo līdz brīdim, kamēr ledusskapis ir atgriezies uz iestatītajiem temperatūras iestatījumiem.

PIEZĪME

Ja mirgošana nebeidzas, atvienojiet strāvas vadu un atiestatiet ledusskapi pēc 10 minūtēm.

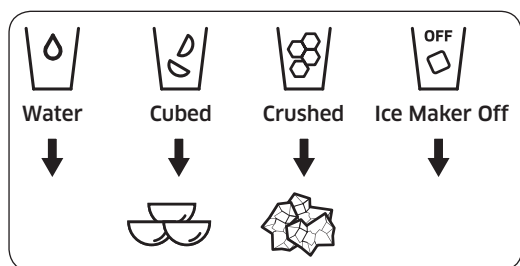
Darbība

Īpašas funkcijas

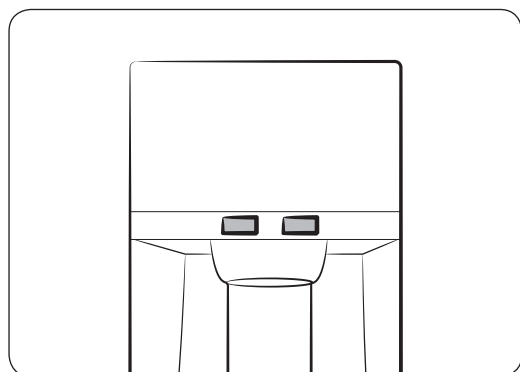
Ledusskapis ir aprīkots ar vairākām lietotājam noderīgām ierīcēm, kas ievērojami uzlabo tā ikdienas lietošanu.

Ūdens dozators (tikai attiecīgajiem modeļiem)

Izmantojot ūdens dozatoru, varat ātri ieliet ūdeni, neatverot ledusskapja durvis.



Pamatā ūdens dozators piedāvā 3 opcijas: atdzesēts ūdens, ledus kubiņi un sasmalcināts ledus. Ja nevēlaties gatavot ledu, nospiediet pogu „Ice Maker Off” (Izslēgt ledus automātu).



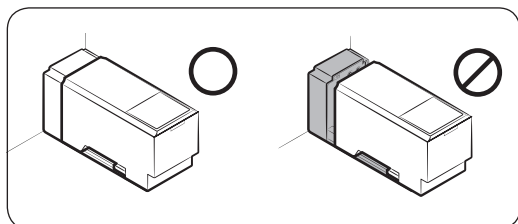
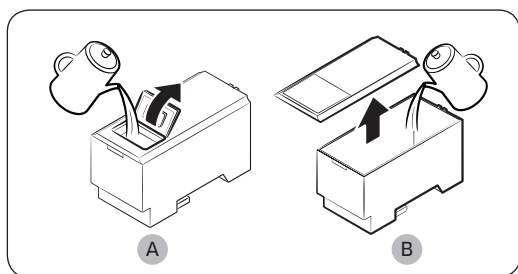
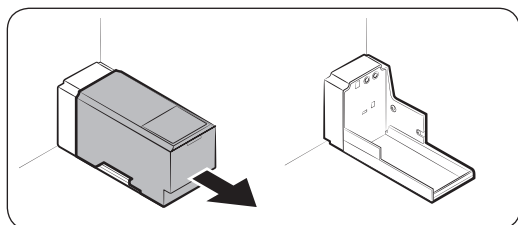
Ar ieslēgtu ledus automāta funkciju:

1. Nospiediet, lai atlasītu ledu veidu.
2. Novietojiet zem dozatora sviras ūdens glāzi un nospiediet to. No dozatora birs ledus.
3. Nospiediet, lai atlasītu ūdeni.
4. Tad novietojiet zem dozatora sviras glāzi un nospiediet to. No dozatora tecēs ūdens.

PIEZĪME

- Lai novērstu ūdens neizšļakstītos, nogaidiet 2 sekundes pirms glāzes izņemšanas no dozatora apakšas.
- Turot nospiestu dozatora sviru ilgāk kā 1 minūti, dozators pārtrauks darboties. Lai ielietu vēl ūdeni, atbrīvojiet un tad vēlreiz nospiediet dozatora sviru.
- Pārlicinieties, ka glāze ir vienā līmenī ar dozatoru, lai tekošais ūdens neizšļakstītos.
- Ja 2-3 dienas neizmantojat ūdens dozatoru, iztecinātajam ūdenim var būt neierasta smarža vai garša. Tas nav sistēmas traucējums. Izlejiet pirmās 1-2 ūdens glāzes.

Ūdens tvertnes uzpilde



Pirms pirmās lietošanas iztīriet un rūpīgi izžāvējiet ūdens tvertnes iekšpusi.

1. Turiet abus rokturus tvertnes priekšpusē un izbīdīet, kā parādīts attēlā.

2. Atveriet pārsega priekšējo vāku (A) vai visu pārsegu (B) un ielejiet tvertnē līdz 5 litriem ūdens.

⚠ UZMANĪBU!

Nelejiet vairāk par maksimālā līmeņa atzīmi. Ūdens pārplūdis.

3. Ievietojiet ūdens tverti un fiksējiet to dozatora mehānismā. Raugieties, lai tvertnes priekšpuse (ar priekšējo vāku) būtu vērsta uz priekšu.

⚠ UZMANĪBU!

- Raugieties, lai tvertne pareizi ievietotos plauktā. Pretējā gadījumā ūdens tvertne var nedarboties pareizi.
- Neizmantojiet ledusskapi, ja ūdens tvertne nav ievietota. Tas var samazināt dzesēšanas veiktspēju.
- Tvertnē leļiet tikai dzeramo ūdeni, piemēram, minerālūdeni vai attīrītu ūdeni. Neizmantojiet citus šķidrumus.
- Pilno tvertni pārvietojiet uzmanīgi. Krītot tvertne var radīt ievainojumus.
- Nemēģiniet saviem spēkiem izjaukt iekšējo sūkni. Ja iekšējais sūknis ir bojāts vai atvienots no ūdens tvertnes, dozators nedarbosies.

Pirms pirmās lietošanas

- Spiediet dozatora sviru 10 sekundes, lai izsūknētu gaisu no ūdens padeves sistēmas šļūtenēm.
- Pirmās sešas ūdens glāzes izlejiet, lai izlietu ūdens padeves sistēmas netīrumus.

Darbība

Lai ielietu ūdeni

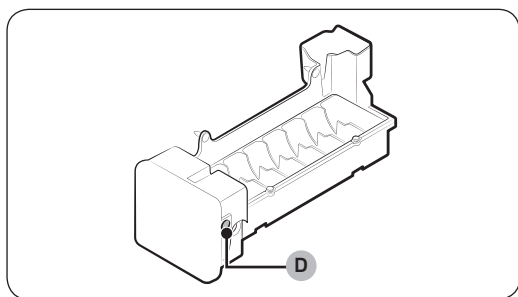
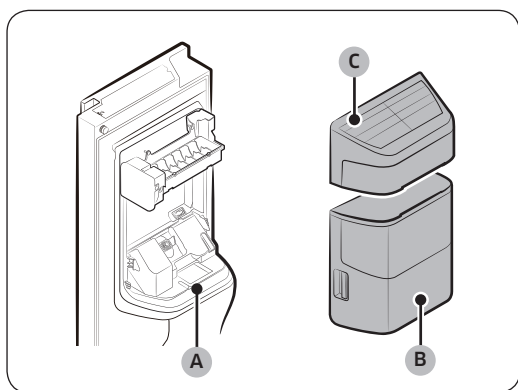
Novietojiet zem ūdens izvada glāzi un ar glāzi viegli spiediet dozatora sviru.

⚠ UZMANĪBU!

- Pārlicinieties, ka glāze ir vienā līmenī ar dozatoru, lai tekošais ūdens neizšļakstītos.
- Ja 2-3 dienas neizmantojat ūdens dozatoru, iztecinātajam ūdenim var būt neierasta smarža vai garša. Tas nav sistēmas traucējums. Izlejiet pirmās 1-2 ūdens glāzes.

Ledus gatavošana (tikai attiecīgajiem modeļiem)

Ledusskapis ir aprīkots ar iebūvētu ledus automātu, kas automātiski pagatavo ledu, lai jūs varētu pēc saviem ieskatiem baudīt filtrētu ūdeni ar ledu kubiņiem vai sasmalcinātu ledu.



Ja no ledus automāta nebirst ledu, vispirms pārbaudiet, vai ledus automāts pareizi gatavo ledu.

Lai pārbaudītu ledus automātu

1. Uzmanīgi satveriet **ledus automāta spaini (B)** ar abām rokām un tad izņemiet to ārā no **ledus teknes (A)**.
2. Pārbaudiet, vai ledus automāta spainis ir ledus.
3. Pēc tam satveriet **ledus automāta vāku (C)** un nedaudz paceliet uz augšu, lai noņemtu to.
4. Nospiediet ledus automāta sānos esošo pogu **Tests (D)**. Pogas nospiešanas brīdī būs dzirdams skaņas signāls (zvaniņš).
5. Ja ledus automāts darbojas pareizi, būs dzirdams vēl viens skaņas signāls.

📖 PIEZĪME


Ja šī problēma nepazūd, sazinieties ar ūdensvada ierīkotāju vai vietējo „Samsung” servisa centru.

⚠ UZMANĪBU!

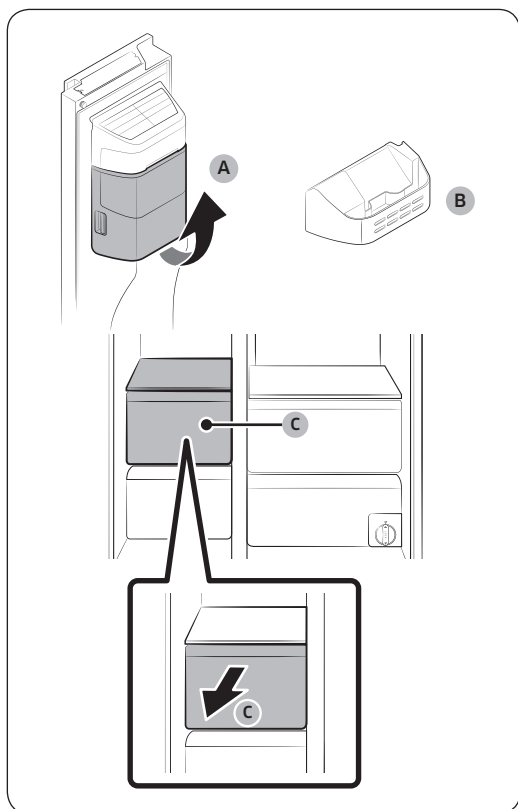
- Nespiediet pogu atkārtoti pēc tam, kad ledus paplāte ir piepildījies ar ledu vai ūdeni. Ūdens var pārplūst vai ledu var iestrēgt.
- Kad ledusskapja darbība atjaunojas pēc elektroapgādes traucējumiem, ledus automāta spainis var saturēt izkusušus un iestrēgušus ledu kubiņus, kā rezultātā var rasties sistēmas darbības traucējumi. Lai tā nenotiktu, pirms ledusskapja izmantošanas pārbaudiet, vai ir iztukšots ledus automāta spainis.
- Lai izvairītos no ledus automāta spaiņa nokrišanas, tā izņemšanas un ievietošanas laikā vienmēr satveriet ledus automāta spaini ar abām rokām.

- Neļaujiet bērniem karāties vai rotaļāties ar ledus dozatoru vai ledus automāta spaini. Bērni var savainoties.
- Nelieciet pirkstus vai jebkādas priekšmetus dozatora atverē vai ledus tekņē. Tas var radīt traumas vai īpašuma bojājumus.

PIEZĪME

- Ja tiek izņemts ledus automāta spainis, sāk mirgot „Ice Maker Off” (Izslēgt ledus automātu) () indikators.
- Ledus automāta spaiņa izņemšana neietekmē ledusskapja termiskās un mehāniskās īpašības.
- Norādītais saldētavas tilpums ir aprēķināts, par pamatu ņemot situāciju, kad ir izņemts ledus automāts, uzskodu nodalījums un augšējā atvilktnē.

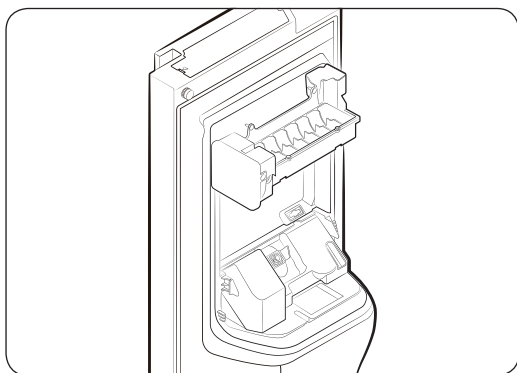
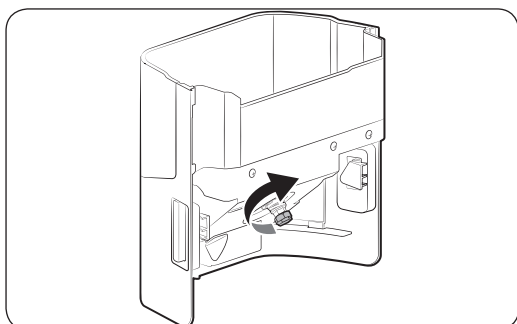
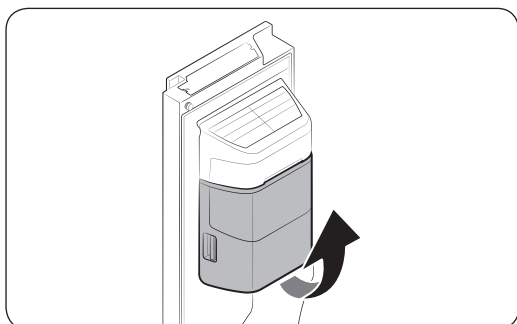
Lai palielinātu glabāšanas platību (tikai attiecīgajiem modeļiem)



Ja neizmantojat ledus automātu un jums ir nepieciešama lielāka glabāšanas platība, izņemiet **ledus automāta spaini (A)** un uzskodu nodalījumu. Pēc tam ievietojiet ledus automāta spaiņa vietā **saldētavas durvju ieliktni (B)**. Lai iegūtu vēl vairāk vietas, izņemiet saldētavas **augšējo atvilktni (C)**.

Darbība

Ledus automāta spainis



Ja ledus automāts netiek izmantots ilgāku laika periodu, ledus spainī var parādīties ledus pikas. Ja tā notiek, izņemiet un iztukšojiet ledus automāta spaini.

1. Lai izņemtu ledus automāta spaini, uzmanīgi paceliet to uz augšu un izvelciet ārā, ar abām rokām satverot aiz spaiņa sānos izvietotajiem rokturiem.
2. Izņemiet un iztukšojiet ledus automāta spaini.
3. Pēc tam pagrieziet spaiņa aizmugurējā daļā izvietoto sviru par 90° un ievietojiet spaini atpakaļ tā sākotnējā pozīcijā. Raugieties, lai spainis tiktu ievietots pareizi un uzstādīšanas laikā atskan klikšķis.
4. Nospiediet un 3 sekundes turiet nospiestu pogu „Ice Maker Off” (Izslēgt ledus automātu), lai atiestatītu ledus automātu.

⚠ UZMANĪBU!

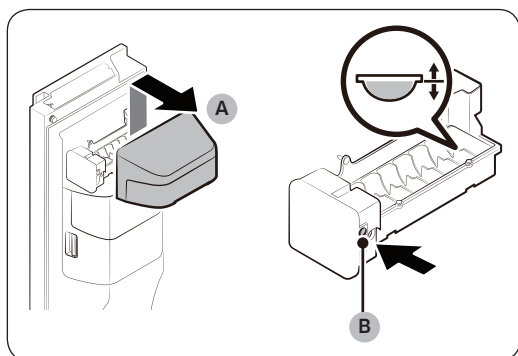
- Nepielietojiet pārāk lielu spēku pret spaiņa vāku. Vāks var saplīst.
- Neaizveriet durvis pārāk strauji. Ūdens var izšļakstīties uz ledus automāta.
- Lai izvairītos no traumām, vienmēr saslauciet jebkādu ledu vai ūdeni, kas satecējis uz grīdas.
- Lai izvairītos no nelaimes gadījumiem vai traumām, neļaujiet bērniem rotaļāties ar ledus dozatoru vai ledus automātu.
- Nelieciet roku vai jebkādas priekšmetus ledus teknē. Tas var radīt traumas vai izstrādājuma bojājumus.

📖 PIEZĪME

- Ja mirgo „Ice Maker Off” (Izslēgt ledus automātu) indikators (🔴), izņemiet un no jauna ievietojiet ledus automāta spaini. Raugieties, lai tas tiktu ievietots pareizi.
- Jebkādas skaņas, kas izplatās no ledus automāta ledu gatavošanas procesa laikā, ir normālas.
- Kamēr ir atvērtas durvis, ledus automāts un ūdens dozators nedarbojas.

Ūdens spiediens

Ja vēlaties pārbaudīt, cik liels ūdens daudzums ieklūst ledus paplātē, sekojiet šīm darbībām.

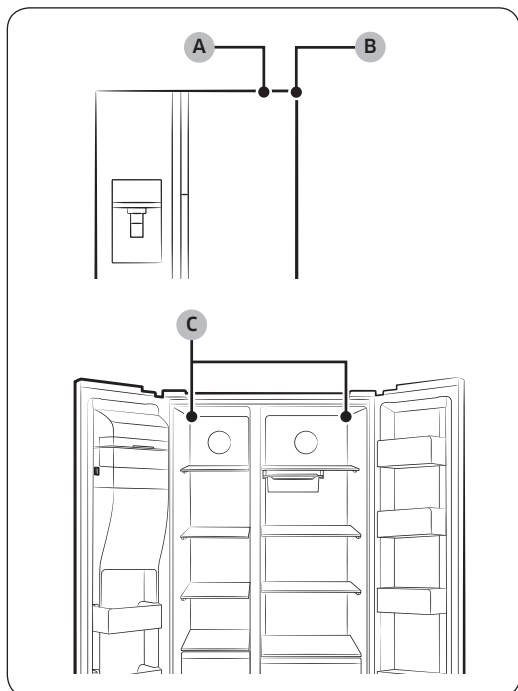


1. Uzmanīgi paceliet ledus automāta vāku (A) uz augšu, lai noņemtu to.
2. Nospiediet ledus automāta sānos esošo pogu **Tests** (B). Parasti ledus kubiņu tvertne tiek uzpildīta ar ūdeni pāris minūšu laikā.
3. Ja ūdens līmenis ir zemāks nekā gaidīts, pārbaudiet ūdens spiedienu no ūdens padeves avota pienākošajai ūdens padeves caurulei. Tas nav sistēmas traucējums.

⚠ UZMANĪBU!

- Nespiediet pogu **Tests** atkārtoti pēc tam, kad paplāte ir piepildījusies ar ūdeni. Ūdens var pārplūst vai ledus var iestrēgt.
- Pārbaudiet, vai ledus automāta spainis ir ievietots pareizi. Pretējā gadījumā ledus automāts nedarbosies.

„Smart Eco” sistēma (tikai attiecīgajiem modeļiem)



„Smart Eco” sistēma kontrolē ledusskapja darbību atbilstoši apkārtējai videi, tādējādi nodrošinot uzglabāto pārtikas produktu svaigumu, un tam tiek izmantoti 4 sensori, kas izvietoti ledusskapja iekšpusē un ārpusē. Tāpat šī sistēma uzrauga lietotāja paradumus un ledusskapja darbības statusu, tādējādi samazinot elektroenerģijas patēriņu.

- A. Ārējais temperatūras sensors
- B. Ārējais mitruma sensors
- C. Iekšējie temperatūras sensori

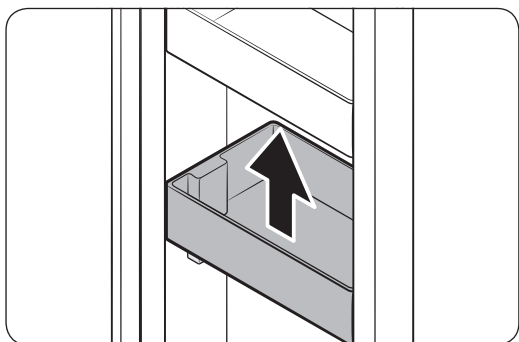
Darbība

Durvju plaukts ar regulējamu augstumu (tikai attiecīgajiem modeļiem)

Šeit jūs varat uzglabāt dažāda izmēra pārtikas produktus, attiecīgi pielāgojot durvju plaukta vertikālā novietojuma pozīciju.

UZMANĪBU!

Pirms veicat durvju plaukta novietojuma pozīcijas maiņu, pārbaudiet, vai tas ir iztukšots. Brīdī, kad durvju plaukts tiek nolaists uz leju, plauktā ievietotas stikla pudeles vai dzērienu stikla trauki var nokrist un saplīst, izraisot traumas.



1. Lai pielāgotu durvju plaukta vertikālā novietojuma pozīciju, ar abām rokām satveriet durvju plaukta apakšējo daļu un pastumiet to virzienā uz augšu.
2. Plaukta vertikālā novietojuma pozīciju var pielāgot 4 dažādos līmeņos.

PIEZĪME

Lai pēc tam nolaistu durvju plauktu zemākā pozīcijā, vispirms pastumiet to virzienā uz augšu līdz tā maksimālajai augšējai pozīcijai un tad nolaidiet uz leju līdz tā zemākajai novietojuma pozīcijai.

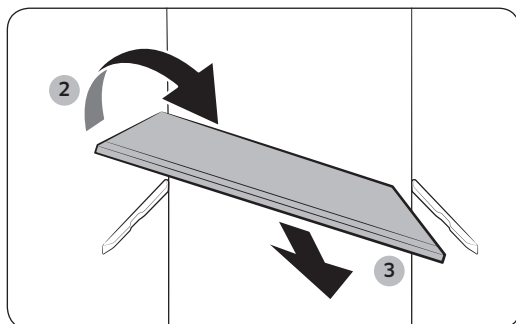
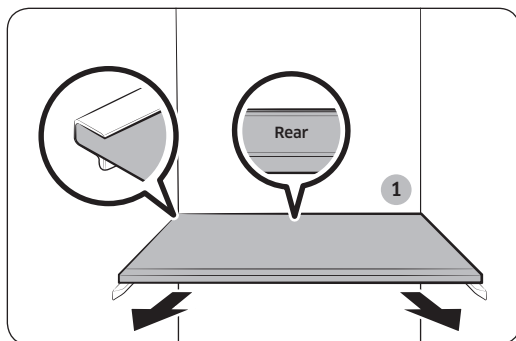
PIEZĪME

Lai izņemtu durvju plauktu ar regulējamo augstumu, skatiet 52. lpp.

Apkope

Pārvietošana un kopšana

Plaukti (ledusskapja/saldētavas)

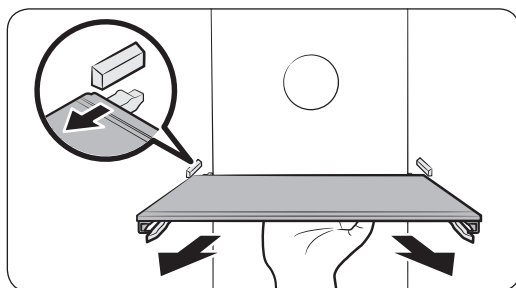


- Lai izņemtu plauktu, līdz galam atveriet attiecīgās durvis. Satveriet plaukta priekšējo daļu un tad uzmanīgi paceliet to uz augšu un izvelciet ārā.
- Ja durvis nav iespējams atvērt līdz galam, izvelciet plauktu uz āru līdz pusei un tad sagrieziet to uz sāniem, lai izņemtu.

⚠ UZMANĪBU!

- Plaukts ir jāievieto pareizi. Neievietojiet to otrādi.
- Stikla trauki var saskrāpēt stikla plauktu virsmu.

Izvelkamā nodalījuma plaukts (ledusskapja/saldētavas)



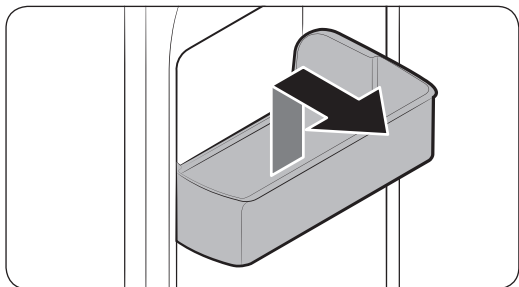
- Lai izņemtu plauktu, satveriet plaukta apakšējo daļu un tad uzmanīgi paceliet to uz augšu un izvelciet ārā.

📄 PIEZĪME

Nesatveriet plauktu aiz priekšējās daļas, lai izvilktu to ārā. Plauktu nav iespējams izņemt, turot aiz priekšējās daļas.

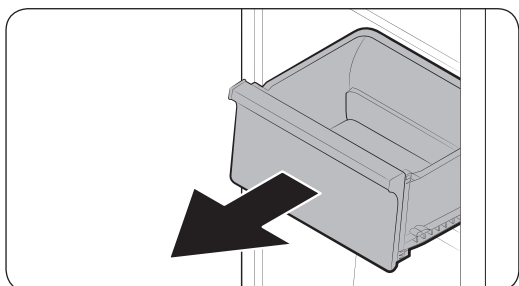
Apkope

Durvju plaukts



Lai noņemtu durvju plauktu, satveriet trauka priekšējo daļu un uzmanīgi paceliet to, lai atvienotu.

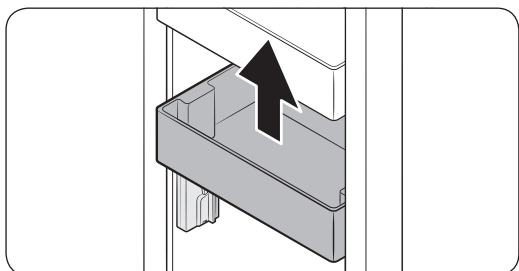
Atvilktnes



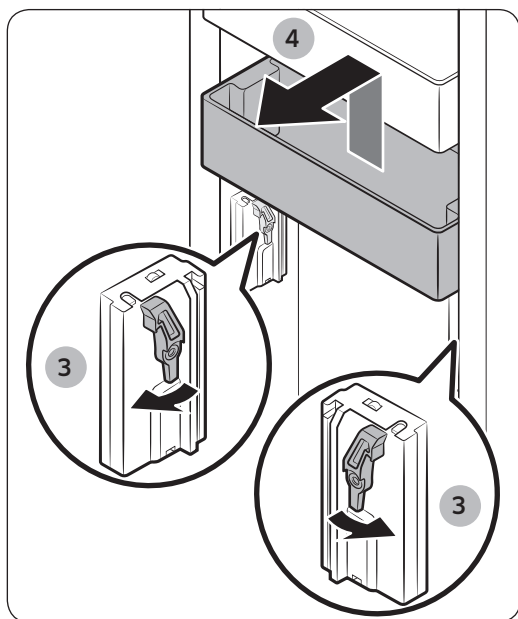
Uzmanīgi paceliet atvilktnes priekšējo daļu un izvelciet to.

Durvju plaukts ar regulējamu augstumu (tikai attiecīgajiem modeļiem)

Lai izņemtu durvju plauktu ar regulējamo augstumu

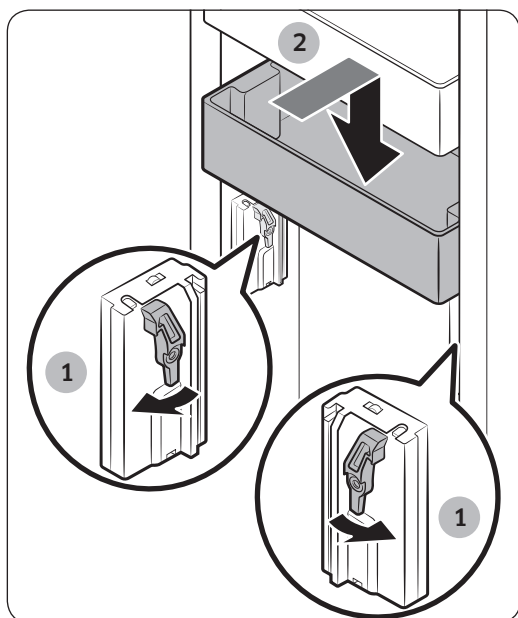


1. Atveriet iekšējo ledusskapja nodalījumu.
2. Pastumiet durvju plauktu līdz tā maksimālajai augšējai pozīcijai, līdz kļūst redzamas plaukta vadotņu sviras.



3. Pagrieziet abas sviras virzienā uz āru, lai atbloķētu tās. Kad sviras ir atbloķētas, atskanēs klikšķis.
4. Uzmanīgi paceliet un izvelciet durvju plauktu.

Lai ievietotu atpakaļ durvju plauktu ar regulējamo augstumu

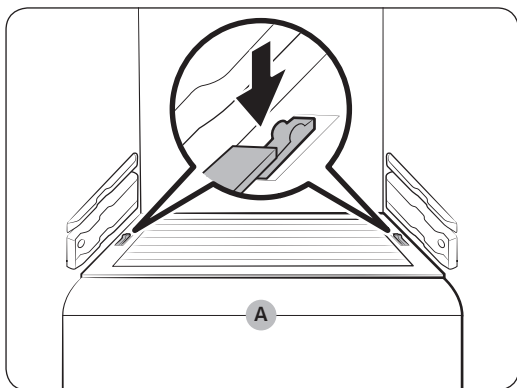
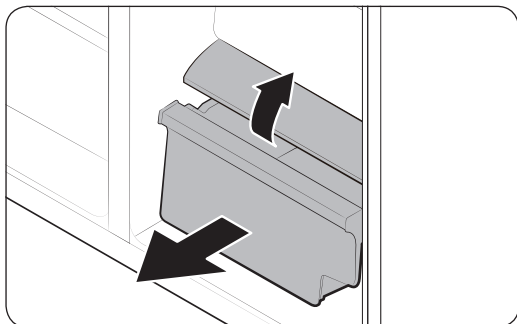


1. Pagrieziet abas sviras virzienā uz āru, lai atbloķētu tās. Kad sviras ir atbloķētas, atskanēs klikšķis.
2. Uzstādi durvju plauktu atpakaļ uz vadotnēm. Durvju plaukts tiks automātiski iestumts un nofiksēts tā zemākajā novietojuma pozīcijā.

Apkope

Apkope

Dārzeņu trauks / Žāvētās pārtikas trauki



Lai izņemtu dārzeņu trauku no ledusskapja vai žāvētās pārtikas trauku no saldētavas.

1. Vispirms, ja nepieciešams, izņemiet apkārt esošos daudzfunkcionālos traukus.
2. Ja ledusskapja komplektācijā ir iekļauts dārzeņu trauka/žāvētās pārtikas trauka vāks (A), noņemiet to. Lai to izdarītu, velciet vāku virzienā uz āru, vienlaicīgi turot nospiestas vāka abās pusēs izvietotās skavas.
3. Uzmanīgi izvelciet ārā dārzeņu trauku/žāvētās pārtikas trauku.

Ledus automāta spainis

Lai izņemtu ledus automāta spaini, skatiet sadaļu „Diagnostika”, kas atrodama 48. lpp.

Tīrīšana

Iekšpusē un ārpusē

BRĪDINĀJUMS

- Tīrīšanai neizmantojiet benzolu, šķīdinātāju vai mājai/automobiļiem paredzētu mazgāšanas līdzekli, piemēram „Clorox”™. Tie var sabojāt ledusskapja virsmu un izraisīt aizdegšanos.
- Neizsmidziniet uz ledusskapja ūdeni. Tādējādi var izraisīt elektriskās strāvas triecienu.
- Nelieciet pirkstus vai priekšmetus ūdens padeves atverē.

Regulāri ar sausu drānu notīriet visas nepiederīgās vielas, piemēram, putekļus vai ūdeni, no strāvas spraudņa spailēm un saskares punktiem.

1. Atvienojiet strāvas vadu.
2. Ledusskapja iekšpusi un ārpusi tīriet ar samitrinātu, mīkstu bezplūksnu drānu vai papīra dvieli.
3. Pēc tam nosusiniet ar sausu drānu vai papīra dvieli.
4. Iespraudiet atpakaļ strāvas vadu.

Apkope

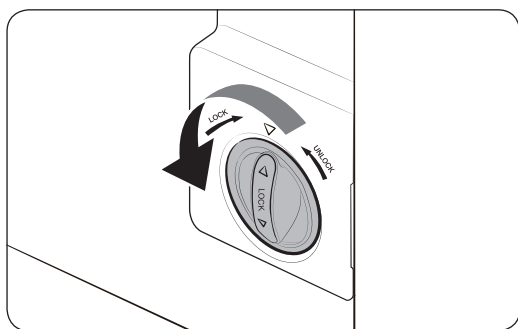
Maiņa

Ūdens filtrs (tikai attiecīgajiem modeļiem)

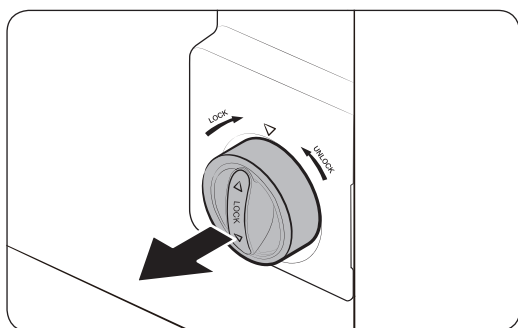
⚠ BRĪDINĀJUMS

- Neizmantojiet trešo pušu ūdens filtrus. Izmantojiet tikai „Samsung” nodrošinātos vai apstiprinātos filtrus.
- Izmantojot neapstiprinātus filtrus, var rasties noplūde un ledusskapja bojājumi, kas var izraisīt elektriskās strāvas triecienu. „Samsung” neuzņemas nekādu atbildību par bojājumiem, kas var rasties, izmantojot trešo pušu ūdens filtrus.

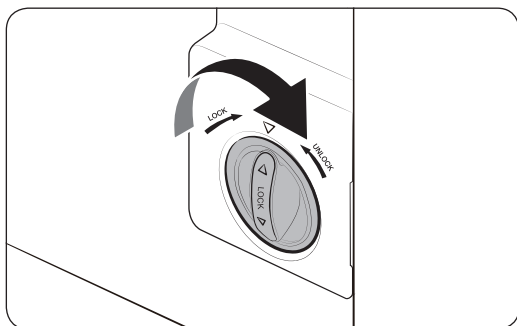
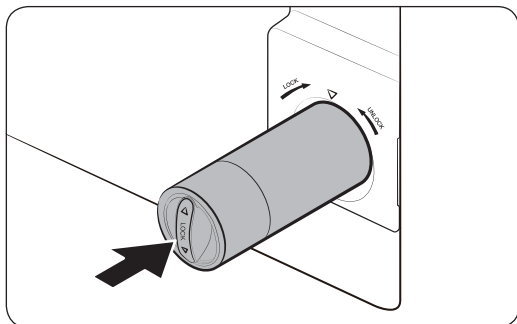
Filtra indikators (☒) iedegas sarkanā krāsā, lai atgādinātu par to, ka pienācis laiks veikt ūdens filtra nomaiņu.



1. Pagrieziet filtra patronas sviru par 90 grādiem pretēji pulksteņrādītāju kustības virzienam. Filtra patrona tiks atbloķēta.



2. Izvelciet patronu ārā.



3. Ievietojiet jauno filtra patronu. Izmantojiet tikai „Samsung” nodrošinātos vai apstiprinātos filtrus.
4. Pagrieziet patronas sviru pulksteņrādītāju kustības virzienā, lai nofiksētu to vietā.
5. Nospiediet un 3 sekundes turiet nospiestu funkciju paneļa pogu „Filter Reset” (Filtra atiestatīšana), lai atiestatītu filtra dzīves ciklu. Filtra indikators () izslēdzas.
6. Kad nomaīņa ir pabeigta, ļaujiet notecēt aptuveni 4 litriem ūdens, lai tādējādi aizskalotu ūdensvadā esošos netīrumus. Lai iegūtu plašāku informāciju, skatiet sadaļu „Skalošana”.

PIEZĪME

- Tikko uzstādīts filtrs var īslaicīgi izraisīt nevienmērīgu ūdens dozatora strūklas plūsmu. Tas notiek tāpēc, ka ūdensvadā ir iekļuvis gaiss.
- Nomaīņas procesa laikā no ledusskapja uz grīdas virsmas var satecēt ūdens. Ja tā notiek, noslaukiet to ar sausu drānu.

Apgrieztās osmozes ūdens filtrēšanas sistēma

Ūdens padeves sistēmas ūdens spiedienam uz apgrieztās osmozes ūdens filtrēšanas sistēmu ir jābūt robežās no 35 psi līdz 120 psi (241 kPa līdz 827 kPa).

Apgrieztās osmozes ūdens filtrēšanas sistēmas ūdens spiedienam uz ledusskapja aukstā ūdens vadu jābūt vismaz 40 psi (276 kPa). Ja ūdens spiediens ir zemāks par norādīto:

- Pārbaudiet, vai nav nosprostojušies apgrieztās osmozes sistēmas nogulšņu filtrs. Ja nepieciešams, nomainiet filtru.
- Uzpildiet apgrieztās osmozes sistēmas ūdens tvertni ar ūdeni.
- Ja ledusskapis ir aprīkots ar ūdens filtru, tas var vēl vairāk samazināt ūdens spiedienu, lietojot kopā ar apgrieztās osmozes sistēmu. Izņemiet ūdens filtru.

Lai iegūtu plašāku informāciju vai veiktu apkopi, sazinieties ar licencētu profesionālu santehniķi.

Jauna filtra pasūtīšana

Lai iegādātos jaunu ūdens filtru, sazinieties ar vietējo „Samsung” servisa centru.

Apkope

Lampas un baktēriju novēršanas filtrs

Lietotājs nedrīkst remontēt ne lampas, ne baktēriju novēršanas filtru. Nemēģiniet šīs ierīces nomainīt saviem spēkiem. Lai tās nomainītu, sazinieties ar vietējo „Samsung” servisa centru.

Traucējummeklēšana

Ja saistībā ar ledusskapi rodas neierasta situācija, vispirms ieskatieties nākamajā tabulā un izpildiet ieteikumus.

Vispārīga informācija

Pazīme	Rīcība
Nedarbojas vai nedzesē.	<ul style="list-style-type: none">• Pārbaudiet, vai strāvas vads ir pievienots pareizi.• Pārbaudiet, vai temperatūras vadība iestatīta pareizi. Mēģiniet iestatīt zemāku temperatūru.• Pārbaudiet, vai ledusskapis nav novietots tiešā saules gaismā vai pie siltuma avota. Ja tas nav izdarīts, var samazināties dzesēšanas veiktspēja.• Pārbaudiet, vai ledusskapim ir pietiekami liels atstatums starp aizmugures un sānu sienām vai skapi. Ja tas nav izdarīts, var samazināties dzesēšanas veiktspēja.• Pārāk liels pārtikas produktu daudzums var bloķēt ledusskapja ventilāciju. Lai nodrošinātu normālu ledusskapja darbību, neievietojiet tajā pārāk daudz pārtikas produktu.
Pārtikas produkti ledusskapī sasilst.	<ul style="list-style-type: none">• Pārbaudiet, vai temperatūras vadība iestatīta uz zemāko temperatūru. Ja tā ir, iestatiet augstāku temperatūru vai optimālo temperatūru.• Tas notiek, ja apkārtējā temperatūra ir pārāk zema. Iestatiet augstāku temperatūru.• Pārbaudiet, vai ledusskapja vēsākajā zonā vai blakus dzesēšanas atverei nav novietoti pārtikas produkti, kas satur lielu ūdens daudzumu. Ja tā ir, pārvietojiet šos pārtikas produktus citos ledusskapja plauktos.
Dzirdami trokšņi.	<ul style="list-style-type: none">• Pārbaudiet, vai ledusskapis ir novietots uz stabilas, līdzenas virsmas.• Pārbaudiet, vai ledusskapim ir pietiekami liels atstatums starp aizmugures un sānu sienām vai skapi.• Pārbaudiet, vai ledusskapja iekšpusē vai zem tā nav netīrumu vai svešķermeņu.• Ledusskapis iekšpusē var radīt tikšņošu skaņu, ko izraisa dažādu papildpiederumu saraušanās vai izplešanās. Tas nav sistēmas traucējums.
Priekšējie stūri un sāni sasilst un veido kondensātu.	<ul style="list-style-type: none">• Lai novērstu kondensāta veidošanos, ledusskapja priekšējos stūros ir karstumizturīgi cauruļvadi. Paaugstinoties apkārtējai temperatūrai, šī ierīce var nedarboties efektīvi. Tas nav sistēmas traucējums.• Pārļiecinieties, ka durvis ir pareizi aizvērtas. Kondensāts var veidoties, ja ilgāku laika periodu ir bijušas atvērtas durvis.• Kondensāts var veidoties uz ledusskapja ārējās virsmas, ja mitrs gaiss saskaras ar ledusskapja vēso virsmu.

Traucējummeklēšana

Pazīme	Rīcība
Ledus automāts neražo ledus.	<ul style="list-style-type: none"> Jānogaida 12 stundas, līdz ledusskapis sāk gatavot ledus. Pārbaudiet, vai ledus automāts nav apstājies, ražojot ledus. Pārbaudiet, vai ūdens tvertnē ir ūdens. Pārbaudiet, vai ledus automāta spainī nav ledus pikas. Šādā gadījumā iztukšojiet ledus automāta spaini un mēģiniet vēlreiz.
Ūdens dozators nedarbojas.	<ul style="list-style-type: none"> Pārbaudiet, vai ūdens tvertne nav sasalusi. Ja tā ir, iestatiet augstāku ledusskapja temperatūru. Pārbaudiet, vai ūdens tvertnē ir ūdens. Pārbaudiet, vai ūdens tvertne ir ievietota pareizi. Pārbaudiet, vai ūdens filtrs ir ievietots pareizi.
Rada burbuļojošu troksni.	<ul style="list-style-type: none"> Ledusskapis šādu troksni rada dzesēšanas laikā; šāds troksnis ir normāls.
No ledusskapja iekšpuses jūtama nepatīkama smaka.	<ul style="list-style-type: none"> Pārbaudiet, vai nav bojāta pārtika. Mēs iesakām regulāri tīrīt ledusskapi un izmest bojātus vai aizdomīgus pārtikas produktus. Pārtikas produktus ar intensīvu aromātu iesaiņojiet hermētiski.
Uz iekšējām sienām veidojas sarma.	<ul style="list-style-type: none"> Pārbaudiet, vai pārtikas produkti neaizsedz ledusskapja atveres. Ventilācijas nodrošināšanai ir svarīgi izkārtot pārtikas produktus vienmērīgi. Pārliecinieties, ka durvis ir pareizi aizvērtas.
Uz iekšējām sienām vai ap dārzeniņiem veidojas kondensāts.	<ul style="list-style-type: none"> Tas notiek, kad pārtikas produkti, kas satur lielu ūdens daudzumu, ir ievietoti nenosegti vai durvis nav pienācīgi aizvērtas. Pārsedziet pārtikas produktus vai ievietojiet tos slēgtos traukos.
Ledus automāts negatavo ledus kubiņus.	<p>Pārbaudiet sekojošo:</p> <ul style="list-style-type: none"> Nospiediet ūdens dozatora sviru, lai pārbaudītu ūdens padevi. Nospiediet ledus dozatora sviru, lai pārbaudītu svārpsta motora darbību ledus automātā. Pārbaudiet, vai kādi svešķermeņi netraucē svārpsta motoram darboties. Ja konstatējat šādus svešķermeņus, izņemiet tos un iztīriet motora nodalījumu. Ja ledus automāts nav izmantots ilgāku laika periodu, ledus automāta spainī var būt ledus gabali, kas bloķē normālu svārpsta motora darbību. Šādā gadījumā izņemiet un iztukšojiet ledus automāta spaini un mēģiniet to ieslēgt vēlreiz.

„Samsung Smart Home” lietojumprogramma

Pazīme	Rīcība
Lietojumprogrammu tirgū nav iespējams atrast „Samsung Smart Home” lietojumprogrammu.	<ul style="list-style-type: none"> „Samsung Smart Home” lietojumprogramma ir pieejama viedtālruņos ar „Android 4.0 (ICS)” vai jaunāku operētājsistēmu, vai „iOS 7.0” vai jaunāku operētājsistēmu.
„Samsung Smart Home” lietojumprogramma nedarbojas.	<ul style="list-style-type: none"> „Samsung Smart Home” lietojumprogramma ir pieejama tikai attiecīgos modeļos. Vecā „Samsung Smart Refrigerator” lietojumprogramma nespēj izveidot savienojumu ar ierīču modeļiem, kas atbalsta „Samsung Smart Home” lietojumprogrammu.
„Samsung Smart Home” lietojumprogramma ir uzinstalēta, bet tā neizveido savienojumu ar manu ledusskapi.	<ul style="list-style-type: none"> Lai izmantotu lietojumprogrammu, jums ir jāpiesakās „Samsung” kontā. Pārlicinieties, ka maršrutētājs darbojas normāli. Pārlicinieties, ka „Smart Home Dongle” sargspraudnis ir ievietots pareizi. Ja ledusskapja displejā redzamā Wi-Fi ikona ir izslēgta, tas norāda, ka vēl nav izveidots tīkla savienojums. Šādā gadījumā izmantojiet „Samsung Smart Home” lietojumprogrammu, lai izveidotu savienojumu un reģistrētu ledusskapi sava mājojla piekļuves punktā (PP).
Nav iespējams pieteikties lietojumprogrammā.	<ul style="list-style-type: none"> Lai izmantotu lietojumprogrammu, jums ir jāpiesakās „Samsung” kontā. Ja jums vēl nav „Samsung” konta, sekojiet lietojumprogrammas ekrānā redzamajām norādēm, lai izveidotu to.
Kad es mēģinu reģistrēt ledusskapi, parādās kļūdas paziņojums.	<ul style="list-style-type: none"> Vienkāršās savienošanas funkcija var nedarboties dēļ neatbilstoša attāluma līdz piekļuves punktam (PP) vai dēļ elektriskiem traucējumiem apkārtējā vidē. Brīdi nogaidiet un mēģiniet vēlreiz.
„Samsung Smart Home” lietojumprogramma ir veiksmīgi izveidojusi savienojumu ar manu ledusskapi, bet to nav iespējams palaist.	<ul style="list-style-type: none"> Aizveriet un no jauna palaidiet „Samsung Smart Home” lietojumprogrammu vai atvienojiet un no jauna pievienojiet maršrutētāju. Atvienojiet „Smart Home Dongle” sargspraudni un pievienojiet to atpakaļ. Pēc tam mēģiniet vēlreiz.

Piezīmēm

Piezīmēm

Sazinieties ar SAMSUNG WORLD WDE

Ja jums ir ar Samsung produktu saistīts jautājums vai ieteikums, lūdzu, sazinieties ar SAMSUNG klientu apkalpošanas centru.

Valsts	Apkalpošanas centrs	Tīmekļa vietne
BOSNIA	055 233 999	www.samsung.com/support
BULGARIA	*3000 Цена в мрежата 0800 111 31 , Безплатна телефонна линия	www.samsung.com/bg/support
CROATIA	072 726 786	www.samsung.com/hr/support
CZECH	800 - SAMSUNG (800-726786)	www.samsung.com/cz/support
HUNGARY	0680SAMSUNG (0680-726-786) 0680PREMIUM (0680-773-648)	www.samsung.com/hu/support
LUXEMBURG	261 03 710	www.samsung.com/be_fr/support
SLOVENIA	080 697 267 (brezplačna številka)	www.samsung.com/si
POLAND	801-172-678* lub +48 22 607-93-33* Dedykowana infolinia do obsługi zapytań dotyczących telefonów komórkowych: 801-672-678* lub +48 22 607-93-33* * (koszt połączenia według taryfy operatora)	www.samsung.com/pl/support
ROMANIA	*8000 (apel in retea) 08008-726-78-64 (08008-SAMSUNG) Apel GRATUIT	www.samsung.com/ro/support
SERBIA	011 321 6899	www.samsung.com/rs/support
SLOVAKIA	0800 - SAMSUNG (0800-726 786)	www.samsung.com/sk/support
LITHUANIA	8-800-77777	www.samsung.com/lt/support
LATVIA	8000-7267	www.samsung.com/lv/support
ESTONIA	800-7267	www.samsung.com/ee/support
MONTENEGRO	020 405 888	www.samsung.com/support
CYPRUS	8009 4000 only from landline, toll free	www.samsung.com/gr/support



DA68-03412W-01



Hladilnik

Uporabniški priročnik

RH58*/RH62*

Samostoječi aparat

SAMSUNG

Kazalo

Varnostne informacije	3
Pomembni varnostni simboli in varnostni ukrepi:	4
Pomembni varnostni znaki za prevoz in mesto namestitve	4
Pomembna opozorila za montažo	5
Opozorila ob namestitvi	7
Pomembna opozorila o uporabi	7
Svarila za uporabnika	10
Opozorila za čiščenje	12
Pomembna opozorila o odlaganju	13
Dodatni nasveti za pravilno uporabo	13
Nasveti za varčevanje z energijo	14
Ta naprava je namenjena za uporabo v gospodinjstvih in za podobne namene, kot so	14
Navodila o WEEE - Direktiva o odpadni električni in elektronski opremi	15
Namestitev	16
Hladilnik na prvi pogled	16
Namestitev po korakih	19
Odstranjevanje vrat za lažje prenašanje	28
Operacije	34
Plošča s funkcijami	34
Samsung Smart Home (samo pri določenih modelih)	39
Nastavitve temperature	42
Posebne funkcije	43
Vzdrževanje	51
Čiščenje in nega	51
Čiščenje	55
Nadomestna	56
Odpravljanje težav	58
Splošno	58
Samsung Smart Home	60

Varnostne informacije

- Pred uporabo svojega novega hladilnika Samsung temeljito preberite ta priročnik, da zagotovite, da ste seznanjeni z uporabo značilnosti in funkcij, ki jih vaš novi aparat varno in učinkovito ponuja.
- Aparata ne smejo uporabljati osebe (in otroci) s fizičnimi, senzoričnimi ali psihičnimi motnjami ali osebe, ki imajo premalo izkušenj in znanja, razen če jih nadzira ali jim o uporabi aparata svetuje oseba, ki je odgovorna za njihovo varnost.
- Če jih kdo nadzira ali jim svetuje o varni uporabi aparata in če poznajo tveganja, povezana z uporabo aparata, smejo ta aparat uporabljati otroci, stari od 8 let naprej, in osebe s fizičnimi, senzoričnimi ali psihičnimi motnjami ali s premalo izkušnjami in znanja.
Otroci se ne smejo igrati z aparatom. Otroci ne smejo čistiti in vzdrževati aparata, če pri tem nimajo nadzora.
- Opozorila in pomembne varnostne informacije v tem priročniku ne vključujejo vseh možnih stanj in situacij, ki se lahko pojavijo.
Vaša odgovornost je, da pri namestitvi, vzdrževanju in uporabi aparata uporabljate zdravo pamet, previdnost in skrb.
- Ker so v teh navodilih za uporabo zajeti različni modeli, se lahko značilnosti vašega hladilnika nekoliko razlikujejo od značilnosti, opisanih v tem priročniku, pa tudi vsi varnostni znaki niso nujno veljavni. Če imate kakršna koli vprašanja ali če vas kar koli zanima, se obrnite na najbližji servisni center ali pa pomoč in informacije poiščite v spletu na naslovu www.samsung.com.
- Kot hladilno sredstvo se uporabljata R-600a ali R-134a. Oglejte si nalepko kompresorja na zadnji strani aparata ali nalepko s podatki v hladilniku, da vidite, katero hladilno sredstvo je uporabljeno v hladilniku. Če izdelek vsebuje vnetljiv plin (hladilno sredstvo R-600a), se za varno odlaganje izdelka obrnite na lokalne oblasti.
- Zaradi preprečevanja nastajanja vnetljive mešanice plina in zraka v primeru puščanja hladilnega krogotoka je treba pri določanju velikosti prostora za namestitev aparata upoštevati količino uporabljenega hladilnega sredstva.
- Če so na aparatu vidni znaki poškodb, ga ne vklopite. Če ste v dvomih, se obrnite na prodajalca. Pri izbiri prostora je treba upoštevati pravilo en kubični meter prostora za vsakih osem gramov hladilnega sredstva R-600a v aparatu.
Količina hladilnega sredstva v vašem aparatu je navedena na identifikacijski ploščici v aparatu.
- Hladilno sredstvo, ki brizga iz cevi, se lahko vžge ali povzroči poškodbo oči. Če iz cevi uhaja hladilno sredstvo, ne uporabljajte odprtega ognja in odmaknite vnetljive stvari stran od aparata ter takoj prezračite prostor.
 - Sicer lahko pride do požara ali eksplozije.



Varnostne informacije

Pomembni varnostni simboli in varnostni ukrepi:

Upoštevajte vsa varnostna navodila v tem priročniku. V priročniku se uporabljajo naslednji varnostni simboli.

OPOZORILO

Nevarnosti ali nevarni primeri uporabe, ki lahko povzročijo hude telesne poškodbe, materialno škodo in/ali smrt.

PREVIDNO

Nevarnosti ali nevarni primeri uporabe, ki lahko povzročijo hude telesne poškodbe ali materialno škodo.

OPOMBA

Koristne informacije, s katerimi lahko uporabnik bolje razume delovanje hladilnika ali ga bolje izkoristi.

Namen varnostnih znakov je preprečevanje poškodb vas in drugih.

Natančno jih upoštevajte.

Ko preberete ta razdelek, ga shranite na varno mesto za poznejšo uporabo.

Pomembni varnostni znaki za prevoz in mesto namestitve

OPOZORILO

- Pri prevažanju in nameščanju aparata je treba paziti, da se ne poškoduje noben del hladilnega krogotoka.
 - Hladilno sredstvo, ki uhaja iz cevi, se lahko vžge ali povzroči poškodbo oči. Če odkrijete puščanje, ne uporabljajte odprtega ognja ali možnih virov vžiga in več minut prezračujte prostor, v katerem stoji aparat.
 - Aparat vsebuje majhno količino izobutana (R-600a), hladilnega sredstva v obliki naravnega plina z visoko okoljsko združljivostjo, ki pa je tudi gorljiv. Pri prevažanju in nameščanju aparata je treba paziti, da se ne poškoduje noben del hladilnega krogotoka.
- Pri prevažanju in nameščanju hladilnika se ne dotikajte cevi za vodo na njegovi hrbtni strani.
 - S tem lahko poškodujete hladilnik, tako da vodomat ne bo deloval.



Pomembna opozorila za montažo

OPOZORILO

- Hladilnika ne nameščajte v vlažen prostor ali prostor, v katerem lahko pride v stik z vodo.
 - Obrabljena izolacija električnih delov lahko povzroči električni udar ali požar.
- Hladilnika ne nameščajte na neposredno sončno svetlobo ali izpostavljajte toploti iz peči, sobnih grelnikov ali drugih aparatov.
- Ne priključujte več aparatov v en razdelilnik. Hladilnik mora vedno biti priključen v svojo električno vtičnico z nazivno napetostjo, ki se ujema z napetostjo, navedeno na ploščici s podatki hladilnika.
 - To zagotavlja najboljše delovanje in tudi preprečuje preobremenitev hišnih tokokrogov, ki lahko zaradi pregretyh žic povzroči nevarnost požara.
- Če je stenska vtičnica zrahljana, ne vstavite napajalnega vtiča.
 - Obstaja nevarnost električnega udara ali požara.
- Ne uporabljajte napajalnega kabla, ki je razpokan ali odrgnjen kjerkoli po celotni dolžini ali na koncih.
- Napajalnega kabla ne upogibajte preveč in nanj ne polagajte težkih predmetov.
- Napajalnega kabla ne vlecite in ga ne upogibajte preveč.
- Napajalnega kabla ne zvijajte in ga ne vozljajte.
- Kabla ne obešajte na kovinske predmete, ne postavljajte težkih predmetov nanj, ne vstavljajte ga med predmete in ne potiskajte ga v prostor za aparatom.
- Pazite, da pri premikanju hladilnika ne zmečkate ali poškodujete napajalnega kabla.
 - To lahko povzroči električni udar ali požar.
- Nikoli ne izklopite hladilnik s potegom napajalnega kabla. Vedno čvrsto primite za vtič in potegnite iz vtičnice.
 - Poškodba kabla lahko povzroči kratek stik, požar in/ali električni udar.
- V bližini hladilnika ne uporabljajte aerosolov.
 - Uporaba aerosolov v bližini hladilnika lahko povzroči eksplozijo ali požar.
- Aparata ne nameščajte v bližino grelnika ali vnetljivega materiala.
- Naprave ne postavite na mesto, kjer se lahko pojavi uhajanje plina.
 - To lahko povzroči električni udar ali požar.
- Hladilnik je treba pred uporabo pravilno postaviti in namestiti v skladu z navodili v tem priročniku.
- Napajalni vtič priključite v pravilnem položaju, tako da kabel visi navzdol.
 - Če napajalni vtič priključite tako, da je obrnjen narobe, se lahko pretrga žica, kar lahko povzroči požar ali električni udar.
- Poskrbite, da zadnja stran hladilnika ne stisne ali poškoduje napajalnega vtiča.
- Embalažo shranjujte tako, da ni dosegljiva otrokom.
 - Če si otrok embalažo da na glavo, lahko pride do smrti zaradi zadužitve.
- Aparat mora biti postavljen tako, da imate po namestitvi dostop do vtiča.
 - V nasprotnem primeru lahko zaradi kratkega stika pride do električnega udara ali požara.



Varnostne informacije

- Naprave ne namestite v vlažno, oljno ali prašno mesto, ali na mesto izpostavljeno neposredni sončni svetlobi in vodi (dežne kapljice).
 - Obrabljena izolacija električnih delov lahko povzroči električni udar ali požar.
- Če je v hladilniku prah ali voda, izvlcite napajalni vtič in se obrnite na servisni center družbe Samsung Electronics.
 - V nasprotnem primeru obstaja nevarnost požara.
- Ne stojte na aparatu in nanj ne postavljajte predmetov (kot so perilo, prižgane sveče, prižgane cigarete, posode, kemikalije, kovinski predmeti itd.).
 - V tem primeru bi lahko prišlo do električnega udara, požara, težav z izdelkom ali poškodb.
- Preden boste izdelek prvič priključili v napajanje morate odstraniti vso zaščitno plastično folijo.
- Otroke je treba nadzorovati, da se ne igrajo z rozetama, ki se uporabljata za prilagoditev vrat ali sponkami za vodne cevi.
 - Tveganje smrti zaradi zadušitve, če otrok pogoltne zaskočni obroč ali sponko za vodne cevi. Hranite zaskočne obroče in sponke za vodne cevi izven dosega otrok.
- Hladilnik mora biti varno ozemljen.
 - Vedno se prepričajte, da ste hladilnik ozemljili, preden pregledate ali popravljate kateri koli del aparata. Uhajanje napetosti lahko povzroči hudo električni udar.
- Za ozemljitev ne uporabljajte cevi za plin, telefonskih kablov ali drugih potencialnih strelovodnih palic.
 - Hladilnik morate ozemljiti, da preprečite uhajanje elektrike ali električne udare, ki jih povzroči uhajanje toka iz hladilnika.
 - V tem primeru bi lahko prišlo do električnega udara, požara, eksplozije ali težav z izdelkom.
- Napajalni vtič trdno priključite v stensko vtičnico. Ne uporabljajte poškodovanega napajalnega vtiča, kabla ali zrahljane napajalne vtičnice.
 - To lahko povzroči električni udar ali požar.
- Če je napajalni kabel poškodovan, ga mora proizvajalec ali njegov serviser takoj zamenjati.
- Varovalko za hladilnik mora zamenjati usposobljen strokovnjak ali serviser.
 - V nasprotnem primeru lahko pride do električnega udara ali telesnih poškodb.



Opozorila ob namestitvi

PREVIDNO

- Pustite dovolj prostora okrog hladilnika in ga postavite na ravno površino.
 - Če je hladilnik nagnjen, se lahko zmanjšata učinkovitost hlajenja in uporabna doba hladilnika.
 - Prezračevalni prostor v ohišju aparata ali namestitveni strukturi ne sme biti prekrit.
- Po namestitvi in vklopu naj aparat miruje 2 ur, pred nalaganjem hrane.
- Priporočamo, da hladilnik namesti usposobljen tehnik ali storitveno podjetje.
 - Če tega ne storite, lahko ima to za posledico električni udar, požar, eksplozijo, težave z izdelkom ali poškodbe.

Pomembna opozorila o uporabi

OPOZORILO

- Napajalnega vtiča ne vstavljajte v vtičnico z mokrimi rokami.
 - Lahko pride do električnega udara.
- Ne shranjujte predmetov na vrhu aparata.
 - Ko odprete ali zaprete vrata, lahko predmeti padejo in povzročijo telesne poškodbe in/ali materialno škodo.
- Ne vstavljajte rok, stopal ali kovinskih predmetov (kot so jedilne paličice itd.) v spodnjo ali zadnjo stran hladilnika.
 - V tem primeru lahko pride do električnega udara ali poškodb.
 - Ostri robovi lahko povzročijo telesne poškodbe.
- Ne dotikajte se notranjih sten zamrzovalnika ali izdelkov v zamrzovalniku z mokrimi rokami.
 - To lahko povzroči ozeblino.
- Na hladilnik ne postavljajte posod, napolnjenih z vodo.
 - V primeru razlitja lahko pride do požara ali električnega udara.
- V hladilniku ne shranjujte hlapljivih ali vnetljivih predmetov ali snovi (benzen, razredčilo, propan, alkohol, eter ali utekočinjen naftni plin in drugih podobnih izdelkov).
 - Ta hladilnik je namenjen le shranjevanju hrane.
 - To lahko povzroči požar ali eksplozijo.
- Otroke je treba nadzorovati in zagotoviti, da se ne igrajo z aparatom.
 - Držite prste iz območij "ščipanja". Prostori med vrata in omaro morajo biti majhni. Pazite, ko vrata odprete v prisotnosti otrok.
- Ne dovolite otrokom, da se obešajo na vrata ali predale na vratih. Lahko pride do hudih poškodb.
- Ne dovolite otrokom, da vstopijo v notranjost hladilnika. Lahko bi se ujeli.
- Ne segajte z rokami v spodnje območje pod aparatom.
 - Ostri robovi lahko povzročijo telesne poškodbe.



Varnostne informacije

- V hladilniku ne shranjujte farmacevtskih izdelkov, znanstvenih materialov ali izdelkov, občutljivih na temperaturo.
 - V hladilniku ne shranjujte izdelkov, ki zahtevajo strog nadzor temperature.
- V hladilnik/zamrzovalnik ne postavljajte električnih aparatov oziroma jih ne uporabljajte v njem, razen če so takšni, kot jih priporoča proizvajalec.
- Če zaznate vonj po zdravilu ali dimu, takoj izvlcite napajalni vtič in se obrnite na servisni center družbe Samsung Electronics.
- Če je v hladilniku prah ali voda, izvlcite napajalni vtič in se obrnite na servisni center družbe Samsung Electronics.
 - V nasprotnem primeru obstaja nevarnost požara.
- Ne dovolite otrokom, da stopajo na predal.
 - Predal se lahko zlomi in povzroči zdrs.
- Ne puščajte vrat hladilnika odprtih, ko je hladilnik nenadzorovan, in ne dovolite otrokom, da vstopajo v notranjost hladilnika.
- Dojenčkom ali otrokom ne omogočite vstopa v predal.
 - To lahko povzroči smrt zaradi zadušitve zaradi ujetja ali osebne poškodbe.
- Hladilnika ne prenapolnite s hrano.
 - Ko odprete vrata, lahko iz hladilnika pade predmet in povzroči telesne poškodbe ali materialno škodo.
- Na površino naprave ne razpršite hlapljivih snovi, kot so na primer insekticidi.
 - To je tako škodljivo za ljudi, in ima lahko posledico električni udar, požar ali težave z izdelkom.
- V odprtino vodomata, žlebič za led in posodo za led nikoli ne segajte s prsti ali drugimi predmeti.
 - Lahko pride do telesnih poškodb ali materialne škode.
- V bližini ali notranjosti hladilnika ne uporabljajte ali shranjujte snovi, občutljivih na temperaturo, kot so vnetljiva razpršila, vnetljivi predmeti, suhi led, zdravila ali kemikalije.
- Za sušenje notranjosti hladilnika ne uporabite sušilnika za lase. V hladilnik ne postavite prižgane sveče za odstranjevanje neprijetnega vonja.
 - To lahko povzroči električni udar ali požar.
- Posodo za vodo, pladenj za led in kocke za vodo napolnite samo s pitno vodo (mineralno ali prečiščeno vodo).
 - V posodo ne nalivajte čaja, soka ali športnih napitkov, ker lahko poškodujete hladilnik.
- Ne stojte na aparatu in nanj ne postavljajte predmetov (kot so perilo, prižgane sveče, prižgane cigarete, posode, kemikalije, kovinski predmeti itd.). V tem primeru bi lahko prišlo do električnega udara, požara, težav z izdelkom ali poškodb. Na aparat ne postavljajte posod, napolnjenih z vodo.
 - V primeru razlitja lahko pride do požara ali električnega udara.
- Ne uporabljajte mehanskih naprav ali drugih pripomočkov za pospeševanje odtajanja razen tistih, ki jih priporoča proizvajalec.
- Ne poškodujte krogotoka hladilnega sredstva.



- Ne glejte dlje časa neposredno v UV-lučko LED.
 - Zaradi ultravijoličnih žarkov lahko pride do obremenitve oči.
- Ne vlecite zgornjih polic hladilnika navzdol. Blokada polic morda ne bo delovala.
 - Steklena polica lahko pade, zaradi česar lahko pride do telesnih poškodb.
- Držite prste iz območij "ščipanja". Prostori med vrati in omaro morajo biti majhni. Pazite, ko vrata odprete v prisotnosti otrok.
- Če odkrijete uhajanje plina, ne uporabljajte odprtega ognja ali možnih virov vžiga in več minut prezračujte prostor, v katerem stoji aparat.
 - Ne dotikajte se aparata ali napajalnega kabla.
 - Ne uporabite ventilatorja.
 - Iskra bi lahko povzročila požar ali eksplozijo.
- Uporabljajte samo lučke LED, ki jih ponuja proizvajalec ali servisierji.
- Steklenice morajo biti shranjene tesno skupaj, da ne padejo ven.
- Ta izdelek je namenjen samo shranjevanju hrane v domačem okolju.
- V odprtino vodomata, žlebič za led in posodo za led nikoli ne segajte s prsti ali drugimi predmeti.
 - Lahko pride do telesnih poškodb ali materialne škode.
- Hladilnika ne poskušajte popravljati, razstavljati ali prilagajati sami.
- Ne uporabljajte nobenih drugih varovalk (kot so bakrene ali jeklene žice itd.), razen standardnih.
- Če morate vaš hladilnik popraviti ali ga ponovno namestiti, se obrnite na najbližji servisni center.
 - V nasprotnem primeru lahko pride do električnega udara, požara, težav z izdelkom ali poškodb.
- Če se okvarijo notranje ali zunanje LED lučke, stopite v stik s najbližjim servisnim centrom.
- Če hladilnik oddaja pekoč vonj ali dim, ga takoj izklopite in se obrnite na servisni center Samsung Electronics.
 - Sicer lahko pride do nevarnosti požara ali električnega udara.
- Pred zamenjavo notranjih lučk hladilnika izvlcite napajalni vtič iz vtičnice.
 - V nasprotnem primeru obstaja nevarnost električnega udara.
- Če pri zamenjavi lučke, ki ni LED, naletite na težavo, se obrnite na servisni center družbe Samsung.
- Če je izdelek opremljen z lučkami LED, ne razstavljajte pokrova lučk in lučk LED sami.
 - Obrnite se na servisni center Samsung.
- Napajalni vtič trdno priključite v stensko vtičnico.
- Ne uporabljajte poškodovanega napajalnega vtiča, kabla ali zrahljane napajalne vtičnice.
 - To lahko povzroči električni udar ali požar.

Varnostne informacije

Svarila za uporabnika

PREVIDNO

- Zmrznjene hrane, ki se je popolnoma odtajala, ne zamrzujte znova. V zamrzovalni prostor ne postavljajte gaziranih ali šumečih pijač. V zamrzovalnik ne dajajte steklenic ali steklenih posod.
 - Ko vsebina zmrzne, lahko steklo počni in povzroči telesne poškodbe.
- Uporabljajte samo ledomat, s katerim je opremljen hladilnik.
- Vodni sistem hladilnika je lahko priključen le na dovod pitne vode. Za pravilno delovanje ledomata mora biti voda pod tlakom 138-862 kPa (20-125 psi). Če boste dlje časa odsotni (na primer na počitnicah) ter vodomata in ledomata ne boste uporabljali, zaprite ventil za vodo.
 - Lahko bi začela puščati voda.
- Če hladilnika zelo dolgo ne boste uporabljali (3 tedne ali več), ga izpraznite, izpraznite tudi posodo ledomata, izključite iz električnega omrežja, zaprite ventil za vodo, do suhega obrišite notranje stene ter pustite odprta vrata, da preprečite nabiranje neprijetnih vonjav in plesni.
- Če želite zagotoviti optimalno delovanje izdelka:
 - Ne postavljajte hrane preblizu odprtine na zadnji strani hladilnika, saj lahko ovira prosto kroženje zraka v hladilnem prostoru.
 - Preden postavite hrano v hladilnik, jo primerno ovijte ali dajte v zrakotesno posodo.
 - V zamrzovalnik ne dajajte stekla, steklenic ali gaziranih pijač. Lahko zamrznejo in počijo. Zlomljene posode pijače lahko povzročijo poškodbe.
 - Spremljajte najdaljše čase shranjevanja in roke uporabe zmrznjenih izdelkov.
 - Če boste odsotni manj kot tri tedne, hladilnika ni treba izključiti iz električnega omrežja. Če pa boste odsotni več kot tri tedne, odstranite vso hrano in izpraznite posodo za led, hladilnik izključite iz električnega omrežja, zaprite ventil za vodo, do suhega obrišite notranje stene ter pustite vrata odprta, da preprečite nabiranje neprijetnih vonjav in plesni.
- V zamrzovalnik ne dajajte stekla, steklenic ali gaziranih pijač.
 - Posoda lahko zmrzne in počni, zaradi česar lahko pride do telesnih poškodb.
- V zamrzovalni prostor ne postavljajte gaziranih ali šumečih pijač. V zamrzovalnik ne dajajte steklenic ali steklenih posod.
 - Ko vsebina zmrzne, lahko steklo počni in povzroči telesne poškodbe ter materialno škodo.
- Servisna garancija in spremembe.
 - Sprememb ali prilagoditev, ki jih na tem aparatu izvede tretja oseba, Samsungov garancijski servis ne pokriva in Samsung ni odgovoren za varnostne težave, do katerih pride zaradi prilagoditev, ki jih izvede tretja oseba.
- Ne prekrivajte zračnikov v notranjosti hladilnika.
 - Če so odprtine za zrak prekrite, na primer s plastično vrečko, se lahko temperatura hladilnika preveč spusti. Če to obdobje hlajenja traja predolgo, lahko počni filter za vodo, kar povzroči uhajanje vode.
- Uporabljajte samo ledomat, s katerim je opremljen hladilnik.

- Obrišite odvečno vlago v notranjosti in pustite vrata odprta.
 - V nasprotnem primeru lahko pride do pojava neprijetnih vonjav in plesni.
- Če je hladilnik odklopljen z napajanja, počakajte najmanj pet minut, preden ga priklopite nazaj.
- Če načrtujete daljše počitnice ali hladilnika dlje časa ne nameravate uporabljati (najmanj 3 tedne), ga izpraznite, izpraznite tudi posodo za led, izključite iz električnega omrežja, zaprite ventil za vodo, do suhega obrišite notranje stene ter pustite odprta vrata, da preprečite nabiranje neprijetnih vonjav in plesni.
- Če je hladilnik zmočila voda, izvlecite napajalni vtič in se obrnite na servisni center družbe Samsung Electronics.
- Na steklene površine ne udarjajte ali nanašajte prevelike sile.
 - Zlomljeno steklo lahko povzroči telesne poškodbe in/ali materialno škodo.
- Napolnite posodo za vodo in pladenj za ledene kocke samo s pitno vodo (voda iz pipe, mineralna voda ali prečiščena voda).
 - Rezervoarja ne napolnite s čajem ali športnimi napitki. S tem bi lahko hladilnik poškodovali.
- Pazite, da si ne priščipnete prstov.
- Če je hladilnik poplavljen, se nujno obrnite na najbližji servisni center.
 - Obstaja nevarnost električnega udara ali požara.
- V predalih na vratih hladilnika ne hranite rastlinskega olja. Olje se lahko strdi, pri čemer postane neokusen in ga je težko uporabljati. Poleg tega lahko olje iz odprte posode pušča, zaradi česar lahko počni predal na vratih. Posodo z oljem je po odprtju najbolje hraniti na hladnem in temnem mestu, npr. v omari ali shrambi.
 - Primeri rastlinskih olj: olivno, koruzno, iz semen grozdja itd.



Varnostne informacije

Opozorila za čiščenje

PREVIDNO

- Ne razpršujte vode neposredno po notranji ali zunanji strani hladilnika.
 - Obstaja nevarnost požara ali električnega udara.
- Za sušenje notranjosti hladilnika ne uporabite sušilnika za lase.
- V hladilnik ne postavite prižgane sveče za odstranjevanje neprijetnega vonja.
 - To lahko povzroči električni udar ali požar.
- Čistil ne razpršujte neposredno na zaslon.
 - Črke, natisnjene na zaslonu, lahko odstopijo.
- Če v napravo vdrejo kakšne tuje snovi, kot na primer voda, izvlecite napajalni vtič in se obrnite na najbližji servisni center.
 - Sicer lahko pride do požara ali električnega udara.
- Uporabite čisto, suho krpo, da odstranite vse tujke ali prah iz nastavkom napajalnega vtiča. Za čiščenje vtiča ne uporabljajte mokre ali vlažne krpe.
 - V nasprotnem primeru obstaja nevarnost požara ali električnega udara.
- Ne čistite aparata z neposrednim pršenjem vode.
- Za čiščenje ne uporabljajte benzena, razredčila ali klorida Clorox.
 - Te snovi lahko poškodujejo površino aparata in povzročijo požar.
- Ne vstavljajte prstov ali drugih predmetov v odprtino vodomata.
 - Lahko pride do telesnih poškodb ali materialne škode.
- Pred čiščenjem ali vzdrževalnimi deli aparat odklopite iz stenske vtičnice.
 - Sicer lahko pride do požara ali električnega udara.
- Hladilnik čistite s čisto gobo ali mehko krpo in toplo vodo, v katero ste zmešali blago čistilo.
- Na zunanjih površinah (vratih in omari), plastičnih delih, obrobah vrat in notranjosti ter tesnilih ne uporabljajte jedkih in močnih čistil, kot so razpršila za okna, čistila za poliranje, vnetljive tekočine, solna kislina, čistilni voski, koncentrirana čistila, belila in čistila, ki vsebujejo naftne derivate.
 - Ti lahko opraskajo ali poškodujejo material.
- Steklenih polic in pokrovov ne čistite s toplo vodo, ko so hladni. Steklene police in pokrovi lahko pri hitrih spremembah temperature ter pri udarcih in padcih počijo.




Pomembna opozorila o odlaganju

OPOZORILO

- Embalažo izdelka zavržite na okolju prijazen način.
- Pred odlaganjem se prepričajte, da na hrbtni strani hladilnika ni poškodovana nobena cev.
- Kot hladilno sredstvo se uporabljata R-600a ali R-134a. Oglejte si nalepko kompresorja na zadnji strani aparata ali nalepko s podatki v hladilniku, da vidite, katero hladilno sredstvo je uporabljeno v hladilniku. Če hladilnik vsebuje vnetljiv plin (hladilno sredstvo R-600a), se za varno odlaganje izdelka obrnite na lokalne oblasti.
- Pri odlaganju tega hladilnika odstranite vrata/vratna tesnila in zapah vrat, tako da se otroci ali živali ne morejo zapreti v hladilnik. Otroke je treba nadzorovati in zagotoviti, da se ne igrajo z aparatom. Če se otrok ujame v notranjost, se lahko poškoduje ali zaduši.
 - Če se otrok zapre v aparat, se lahko poškoduje ali umre zaradi zadušitve.
- Za izolacijo se uporablja ciklopentan. Pri odlaganju plinov v izolacijskem materialu je treba upoštevati poseben postopek. Za okolju prijazno odlaganje tega izdelka se obrnite na lokalne oblasti.
- Vso embalažo shranjujte tako, da ni dosegljiva otrokom, saj je zanje lahko nevarna.
 - Če si otrok da vrečo čez glavo, se lahko zaduši.

Dodatni nasveti za pravilno uporabo

- V primeru izpada elektrike pokličite lokalno pisarno elektrodistribucijskega podjetja in vprašajte, kako dolgo bo trajal izpad.
 - Večina izpadov elektrike, ki trajajo do dve uri, ne vpliva na temperature hladilnika. Med izpadom elektrike čim manj odpirajte vrata.
 - Če izpad elektrike traja dlje kot 24 ur, odstranite in zavržite vso zmrznjeno hrano.
- Če je hladilnik dlje časa nameščen na mestu s temperaturo, ki je nižja od tiste, za katero je zasnovan, morda ne bo deloval enakomerno (možnost odtajanja vsebine ali temperatura v prostoru za zmrznjeno hrano lahko preveč naraste).
- Pri posameznih živil lahko hramba v hladilniku lahko slabo vpliva na ohranjanje zaradi njihovih lastnosti.
- Aparat je opremljen s sistemom proti nabiranju leda, kar pomeni, da ni treba ročno odstranjevati leda iz njega. To se izvaja samodejno.
- Naraščanje temperature med odtajanjem je skladno z zahtevami standarda ISO. Če pa želite med odtajanjem aparata preprečiti preveliko naraščanje temperature zmrznjene hrane, zmrznjeno hrano zavijte v več slojev časopisnega papirja.
- Zmrznjene hrane, ki se je popolnoma odtajala, ne zamrzujte znova.
- Temperatura v razdelkih z dvema zvezdicama ali prostorih s simbolom dveh zvezdic () je rahlo višja kot v preostanku zamrzovalnega prostora.
Pri razdelkih ali prostorih z dvema zvezdicama je treba upoštevati navodila in/ali tovarniško stanje.

Varnostne informacije

Nasveti za varčevanje z energijo

- Aparat namestite na hladno in suho mesto z zadostnim prezračevanjem. Poskrbite, da ni izpostavljen neposredni sončni svetlobi in nameščen blizu neposrednega izvora toplote (na primer radiatorja).
- Zaradi energijske učinkovitosti priporočamo, da ne prekrijete prezračevalnih odprtih in rešetk.
- Počakajte, da se topla hrana ohladi, preden jo postavite v aparat.
- Če želite odtajati zmrznjeno hrano, jo dajte v hladilnik. Nizka temperatura zmrznjenih izdelkov pomaga hladiti hrano v hladilniku.
- Ko dajete hrano v hladilnik ali jo jemljete iz njega, naj vrata ne bodo odprta predolgo. Manj časa kot so odprta vrata, manj zmrzali nastaja v zamrzovalniku.
- Priporočljivo je, da namestite hladilnik z razmikom na zadnji strani in ob straneh. Tako boste pomagali zagotoviti manjšo porabo energije in nižje zneske na računih za elektriko.
- Za najbolj učinkovito uporabo energije morajo notranji nastavki, kot so na primer košare, predali, police, biti v položaju, ki ga določi proizvajalec.

Ta naprava je namenjena za uporabo v gospodinjstvih in za podobne namene, kot so

- kuhinje za osebe v trgovinah, pisarnah in drugih delovnih območjih;
- kmetijski objekti in za gostje v hotelih, motelih in drugih vrstah prenočišč;
- prenočišča, ki ponujajo posteljo in zajtrk;
- strežba hrane in druge neprodajne dejavnosti.

Navodila o WEEE - Direktiva o odpadni električni in elektronski opremi



Ustrezno odstranjevanje tega izdelka (odpadna električna in elektronska oprema)

(velja za države z ločenimi sistemi zbiranja)

Oznaka na izdelku, dodatni opremi ali dokumentaciji pomeni, da izdelka in njegove elektronske dodatne opreme (npr. električnega polnilnika, slušalk, kabla USB) ob koncu življenjske dobe ni dovoljeno odvreči med gospodinjne odpadke. Te izdelke ločite od drugih vrst odpadkov in jih odgovorno predajte v recikliranje ter tako spodbudite trajnostno vnovično uporabo materialnih virov. Tako boste preprečili morebitno tveganje za okolje ali zdravje ljudi zaradi nenadzorovanega odstranjevanja odpadkov.

Uporabniki v gospodinjstvih naj se za podrobnosti o tem, kam in kako lahko te izdelke predajo v okolju prijazno recikliranje, obrnejo na trgovino, kjer so izdelek kupili, ali na krajevni upravni organ.

Poslovni uporabniki naj se obrnejo na dobavitelja in preverijo pogoje kupne pogodbe. Tega izdelka in njegove elektronske dodatne opreme pri odstranjevanju ni dovoljeno mešati z drugimi gospodarskimi odpadki.

Za informacije o Samsungovih okoljskih zavezah in regulatornih obveznostih v zvezi z izdelki, npr. REACH, obiščite: samsung.com/uk/aboutsamsung/samsungelectronics/corporatecitizenship/data_corner.html.

(Samo za izdelke, ki se prodajajo v evropskih državah)

Namestitev

Pazljivo sledite tem navodilom, da zagotovite pravilno namestitev hladilnika in za preprečevanje nesreč pred uporabo.

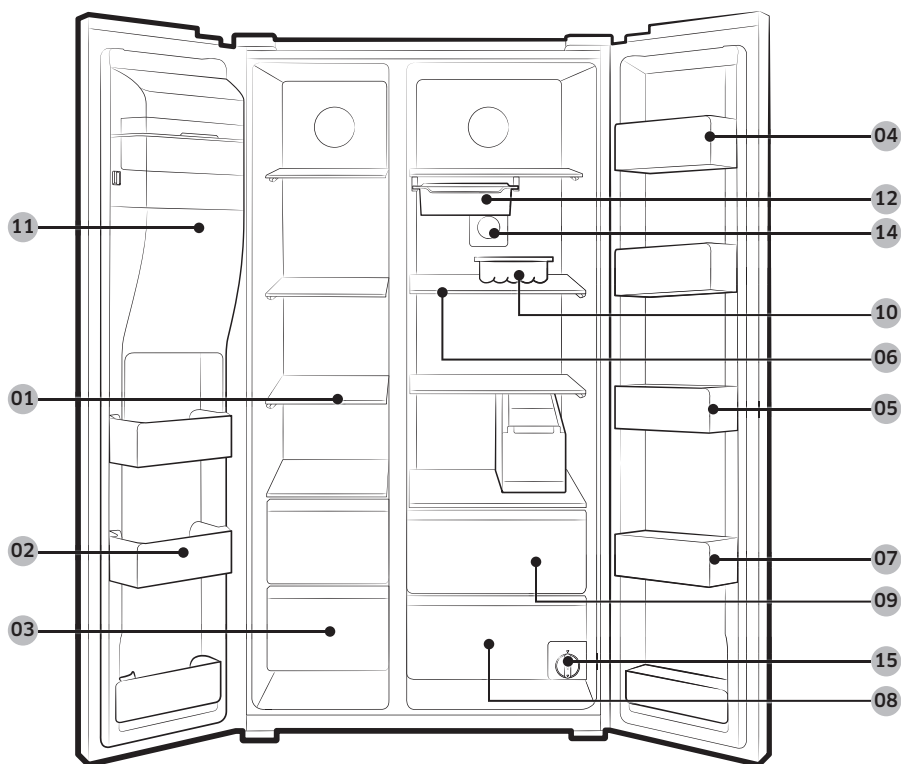
⚠ OPOZORILO

- Ta hladilnik uporabljajte samo skladno z njegovim namenom, kot je opisano v tem priročniku.
- Vsako servisiranje mora opraviti strokovnjak.
- Embalažni material izdelka zavržite v skladu z lokalnimi predpisi.
- Pred servisiranjem ali zamenjavo delov izključite napajalni kabel iz električnega omrežja, da preprečite električni udar.

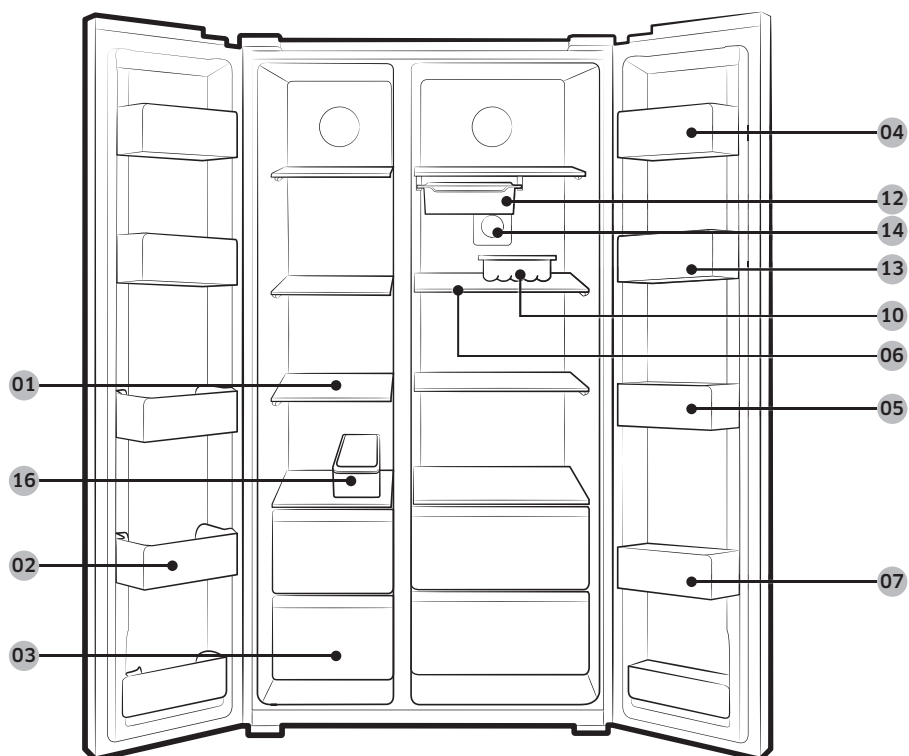
Hladilnik na prvi pogled

Dejanski videz vašega hladilnika se lahko razlikuje od prikazanega, odvisno od modela in države.

RH58*



RH62*



- | | | |
|--------------------------------|--|--|
| 01 Police zamrzovalnika | 02 Varovalo večnamenskega zamrzovalnika | 03 Predal za suho hrano in meso |
| 04 Predel za sir | 05 Predel za omake | 06 Police hladilnika |
| 07 Predel za pijačo | 08 Predal za zelenjavo | 09 Večnamenski predal |
| 10 Predal za jajca * | 11 Posoda ledomata ** | 12 Pomični pladenj * |
| 13 Varovalo dviga * | 14 Antibakterijski filter * | 15 Vodni filter ** |
| 16 Pladenj za led * | | |

* samo določeni modeli

** samo modeli z vodomatom

OPOMBA

Oblika predala za jajca se lahko razlikuje glede na model.

Namestitev

PREVIDNO

- Pomičnega pladnja ne vstavite v zamrzovalnik, če je napolnjen z vodo. Voda bo zamrznila in poškodovala pomični pladenj.
- Ne odpirajte predela za hiter dostop, če je odprt notranji predel. S tem lahko predel za hiter dostop potisnete nazaj in ga poškodujete.

Namestitev po korakih

KORAK 1 Izberite mesto postavitve.

Zahteve glede mesta postavitve:

- Trdna, ravna površina brez preproge in talnih oblog, ki bi lahko ovirala prezračevanje
- Proč od neposredne sončne svetlobe
- Ustrezen prostor za odpiranje in zapiranje vrat
- Proč od vira toplote
- Prostor za vzdrževanje in servisiranje
- Temperaturno območje: med 5 °C in 43 °C

Učinkovito temperaturno območje

Hladilnik je zasnovan za normalno delovanje v temperaturnem območju, ki ga določa ocena razreda.

Razred	Simbol	Temperaturno območje okolice (°C)	
		IEC 62552 (ISO 15502)	ISO 8561
Razširjeni zmerni	SN	+10 do +32	+10 do +32
Zmerni	N	+16 do +32	+16 do +32
Subtropski	ST	+16 do +38	+18 do +38
Tropski	T	+16 do +43	+18 do +43

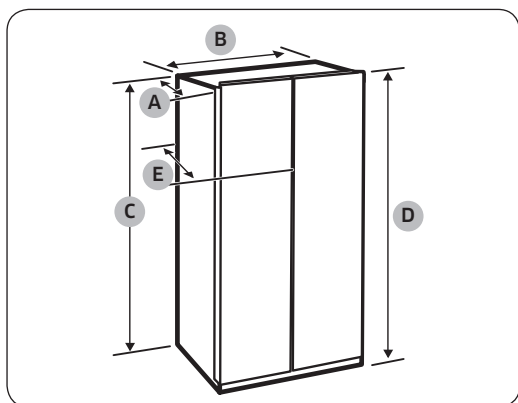
OPOMBA

Na hladilno zmogljivost in porabo energije hladilnika lahko vpliva temperatura okolice, pogostost odpiranja vrat in lokacija hladilnika. Priporočamo, da ustrezno prilagajate nastavitve temperature.

Namestitev

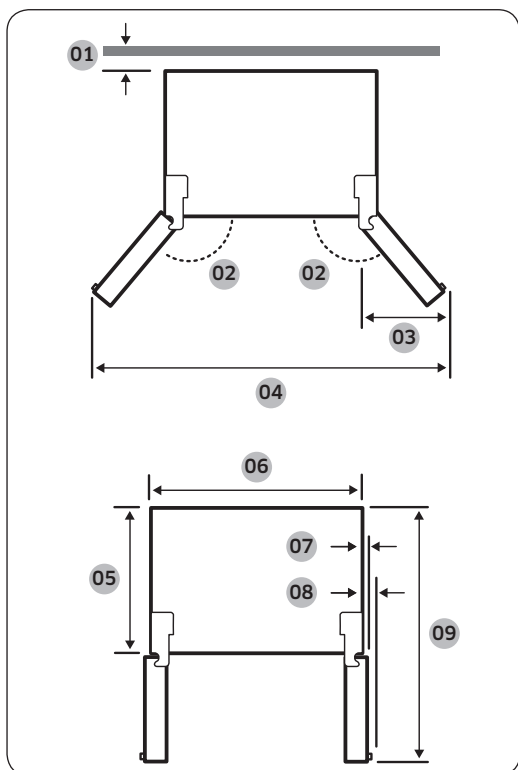
Razmik

Oglejte si spodnje slike in preglednico za zahteve prostora za vgradnjo.



Globina "A"	718
Širina "B"	908
Višina "C"	1796
Skupna višina "D"	1825
Globina "E"	721

(enota: mm)



- 01 50 mm
- 02 165°
- 03 468 mm
- 04 1725 mm
- 05 610 mm
- 06 908 mm
- 07 34 mm
- 08 31 mm
- 09 1170 mm

OPOMBA

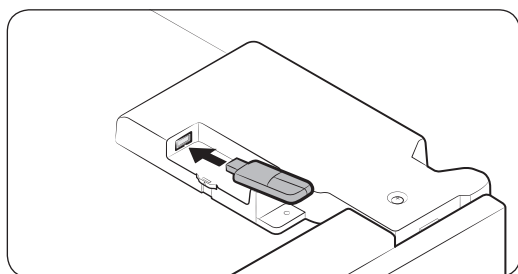
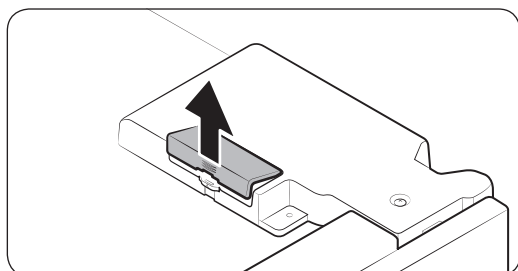
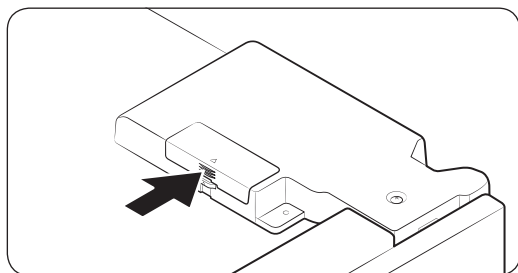
Mere so lahko nekoliko drugačne od navedb v zgornji tabeli, odvisno od načina merjenja.

KORAK 2 Povezava Wi-Fi

Hladilnik lahko daljinsko upravljate s ključkom Smart Home, ki je naprodaj ločeno. Za nakup ključka Smart Home obiščite spletno mesto www.samsung.com in si oglejte podatke o izdelku.

⚠ PREVIDNO

- Obstajata dve vrsti Samsungovega ključka Smart Home: ena se uporablja za Samsungove pametne televizorje, druga pa za Samsungove gospodinjske aparate.
- Kupiti morate Samsungov ključek Smart Home za gospodinjske aparate. Drugi ključki lahko povzročijo napako v sistemu.

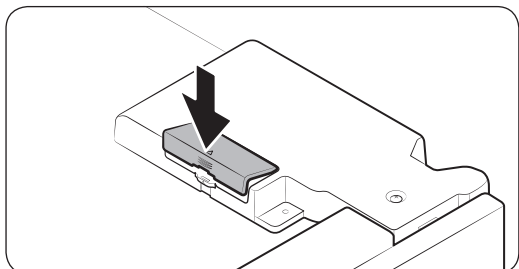


1. Pritisnite, da odklenete območje s puščico na pokrovu za ključek.

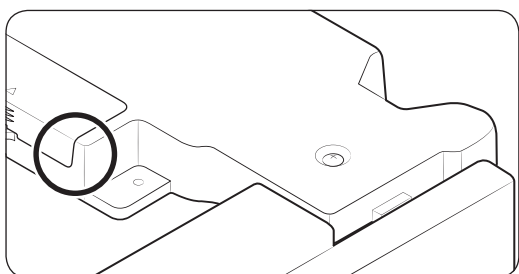
2. Odprite pokrov za ključek.

3. Ključek Smart Home pravilno vstavite v vrata za ključek.

Namestitev



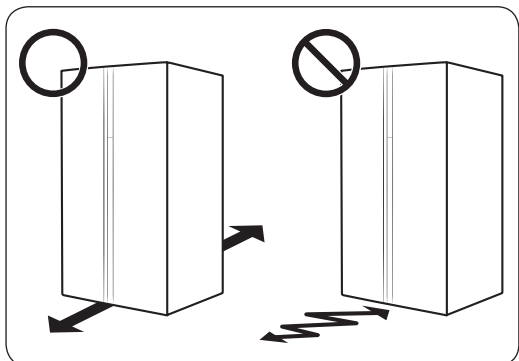
4. Najprej vstavite zgornje območje pokrova za ključek, nato pa zaprite in zaklenite, kot je prikazano na sliki.



OPOMBA

Označeno območje je pokrov izbirnega ključka in ne razpoka ali napaka.

KORAK 3 Tla



- Površina za namestitev hladilnika mora podpirati polno naložen hladilnik.
- Za zaščito tal na vsako nogo hladilnika namestite kos lepenke.
- Ko je hladilnik je v svojem končnem položaju, ga premikajte le če je to potrebno, da ne poškodujete tal. Če ga morate, uporabite debel papir ali krpe, na primer stare preproge vzdolž poti gibanja.

OPOMBA

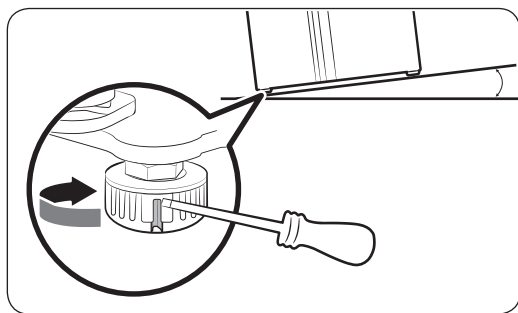
Če je hladilnik prevelik, da bi ga lahko prinesli skozi vrata, upoštevajte razdelek Odstranjevanje vrat za lažje prenašanje v poglavju Namestitev.

KORAK 4 Nastavitev izravnalnih nog

PREVIDNO

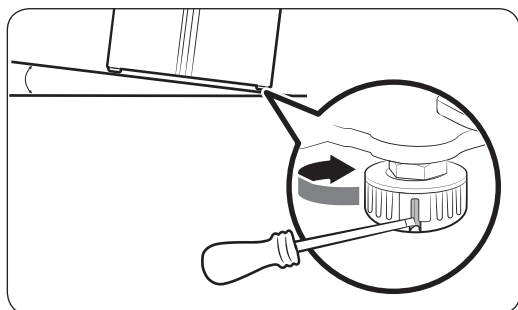
- Hladilnik izravnajte na ravnih in trdnih tleh. V nasprotnem primeru ga lahko poškodujete ali pa tvegate telesne poškodbe.
- Med izravnavanjem mora biti hladilnik prazen. Prepričajte se, da v njem ni živil.
- Iz varnostnih razlogov prilagodite sprednjo stran nekoliko višje od zadnje strani.

Za izravnavanje hladilnika uporabljajte posebne vijake (nivelirne vijake) za izravnavanje na nogah na sprednji strani. V ta namen uporabljajte ploščati izvijač.



Nastavitev višine na strani zamrzovalnika:

V nivelirni vijak stranske sprednje noge zamrzovalnika vstavite ploščati izvijač. Če želite hladilnik dvigniti, obrnite nivelirni vijak v smeri urinega kazalca, če ga želite spustiti, pa v nasprotno smer.



Če želite prilagoditi višino na strani hladilnika:

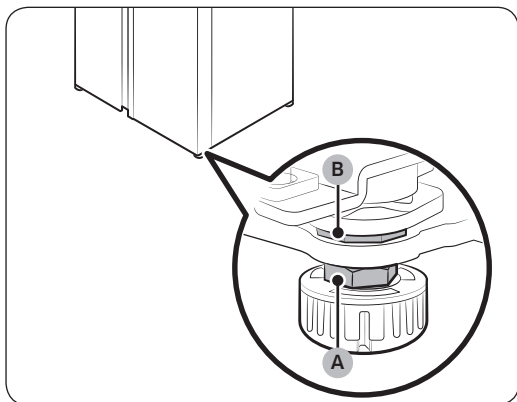
V nivelirni vijak stranske sprednje noge hladilnika vstavite ploščati izvijač. Če želite hladilnik dvigniti, obrnite nivelirni vijak v smeri urinega kazalca, če ga želite spustiti, pa v nasprotno smer.

Namestitev

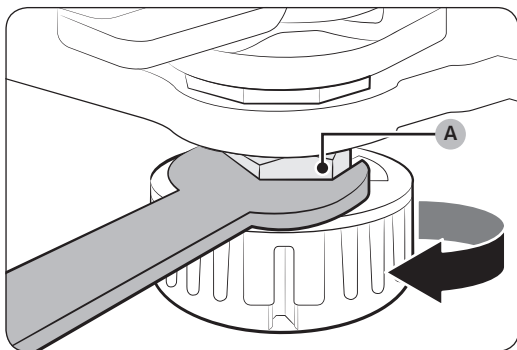
KORAK 5 Nastavitev višine in reže vrat

Nastavitev višine vrat

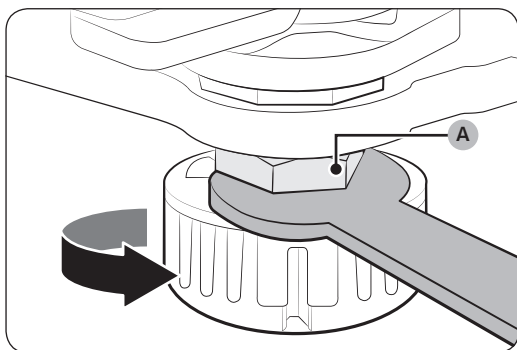
Višino vrat lahko nastavite s prižemno matico in matico za nastavitev višine na sprednjem spodnjem delu vsakih vrat.



1. Odprite vrata, ki jih želite nastaviti, ter poiščite dve matici (A) in (B) na sprednjem spodnjem delu vrat.

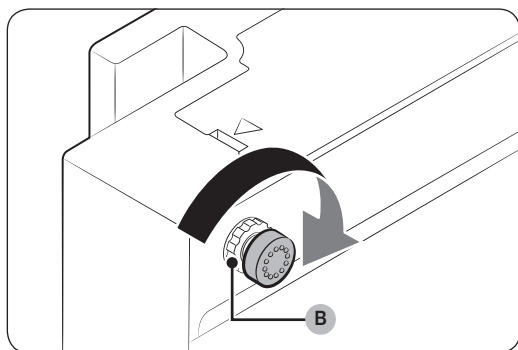
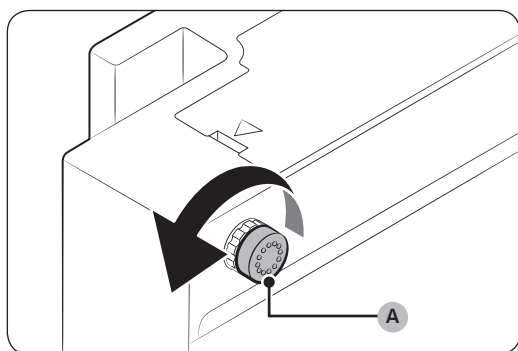
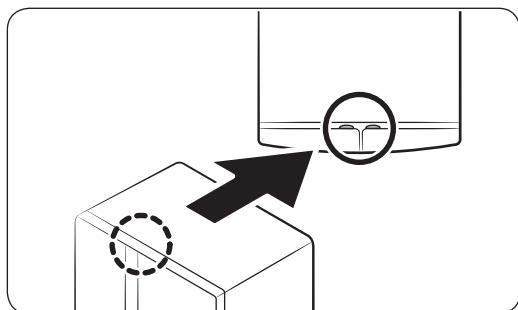


2. S priloženim ključem toliko zavrtite **prižemno matico (A)** v smeri urinega kazalca, da jo zrahljate. Nato odprite vrata in opravite naslednje postopke na notranji strani vrat.
 - Če želite vrata dvigniti, **matico za nastavitev višine (B)** zavrtite v nasprotni smeri urinega kazalca.
 - Če želite vrata spustiti, **matico za nastavitev višine (B)** zavrtite v smeri urinega kazalca.



3. Ko končate, zategnite **prižemno matico (A)** tako, da jo zavrtite v nasprotni smeri urinega kazalca.

Popravilo razmaka med vrati in hladilnikom



Razmak lahko nastavite ročno z **vijakom razmaka** na zgornji hrbtni strani posameznih vrat.

1. Za nastavitev razmaka naredite naslednje:
 - Za širši razmak zavrtite **vijak razmaka (A)** v smeri urinega kazalca.
 - Za ožji razmak zavrtite **vijak razmaka (A)** v nasprotni smeri urinega kazalca.
2. Ko je razmak popravljen, privijte **zaklepno matico (B)** z vrtenjem v smeri urinega kazalca.

Namestitev

KORAK 6 Priključitev na dovod vode

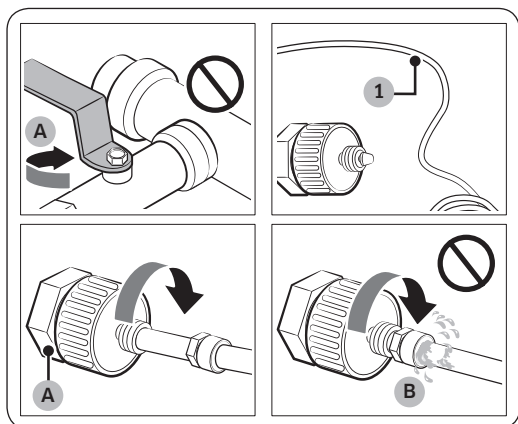
⚠ PREVIDNO

- Cev za vodo mora priključiti usposobljen strokovnjak.
- Garancija vašega hladilnika ne krije priključitve cevi za vodo. Priključitev cevi za vodo krijete sami, razen če je ta že všteta v ceno pri prodajalcu.
- Samsung ne prevzema odgovornosti za priključitev cevi za vodo. Če se pojavi puščanje vode, se obrnite na tistega, ki je priključil cev za vodo.

Priključitev cevi za hladno vodo na cev za filtriranje vode

⚠ PREVIDNO

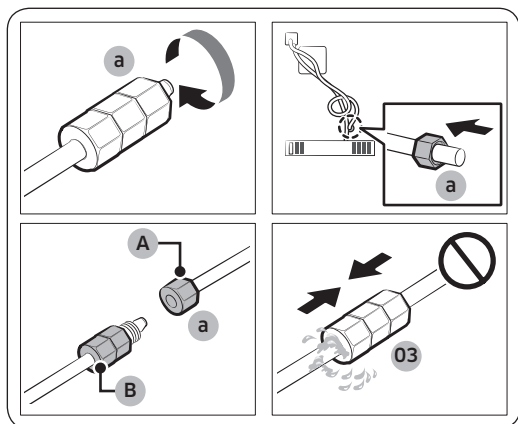
- Cev za filtriranje vode mora biti povezana s cevjo za hladno pitno vodo. Priključitev na cev za vročo vodo lahko povzroči okvaro čistilnika.



- A. Zapiranje glavne cevi za dovod vode
B. Brez razmaka

1. Zaprite glavni ventil za vodo, da prekinete dovod vode.
2. Poiščite **cev (1)** za hladno, pitno vodo.
3. Sledite navodilom za namestitev cevi za vodo, da priključite cev za vodo.
4. Ko je priklop dokončan, odprite glavni ventil za vodo in iztočite približno 3 litre vode. S tem odstranite nečistoče v cevi.

Priključitev cevi za filtriranje vode na cev za vodo



- A. Cev za vodo od enote
- B. Cev za vodo od kompleta

Popravilo cevi za vodo

⚠ PREVIDNO

Cev za vodo mora popraviti usposobljen strokovnjak. Če se pojavi puščanje, se obrnite na lokalni servisni center Samsung ali na instalaterja, ki je priključil cev za vodo.

KORAK 7 Začetne nastavitve

Ko izvedete naslednje korake, bo vaš hladilnik pripravljen za uporabo.

1. Priključite napajalni kabel v stensko vtičnico in vklopite hladilnik.
2. Odprite vrata in preverite, če notranja luč zasveti.
3. Nastavite temperaturo na najhladnejšo in počakajte približno eno uro. Zamrzovalnik se bo nekoliko ohladil in motor bo začel enakomerno teči.
4. Počakajte, da hladilnik doseže nastavljeno temperaturo. Zdaj je hladilnik pripravljen za uporabo.

KORAK 8 Zaključni pregled

Ko je namestitev končana potrdite, da:

- je hladilnik priključen v električno vtičnico in pravilno ozemljen.
- je hladilnik nameščen na ravno površino, z razumnim razmikom od sten in omar.
- je hladilnik izravnal in trdno stoji na tleh.
- se vrata gladko odpirajo in zapirajo in se notranja luč vklopi samodejno, ko odprete vrata.

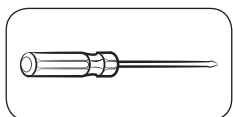
Namestitev

Odstranjevanje vrat za lažje prenašanje

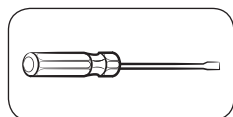
Če je hladilnik prevelik, da bi ga lahko prinesli skozi vrata, sledite naslednjim navodilom:

Potrebni pripomočki (niso priloženi)

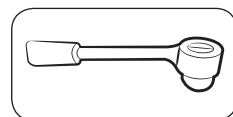
Za odstranjevanje vrat potrebujete naslednje pripomočke.



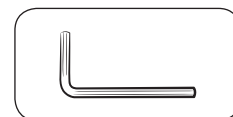
Križni izvijač



Ploščati izvijač

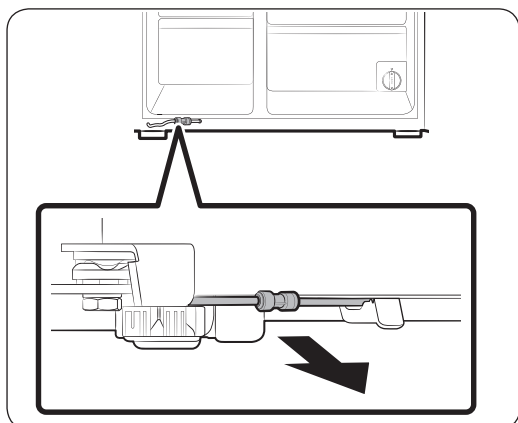


Nasadni ključ (10 mm)



Inbus ključ (5 mm)

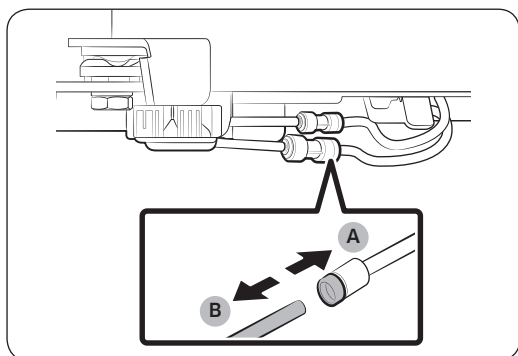
Odklop cevi za vodo



1. S spodnje zadnje strani hladilnika povlecite cev za vodo na sprednjo stran.

OPOMBA

Cev za vodo v hladilniku povezuje cev za vodo od dovoda vode in cevi sistema za filtriranje vode v hladilniku.



2. Če želite cevi ločiti, pritisnite in pridržite prozorno spojko (A) ter snemite cev za vodo (B).

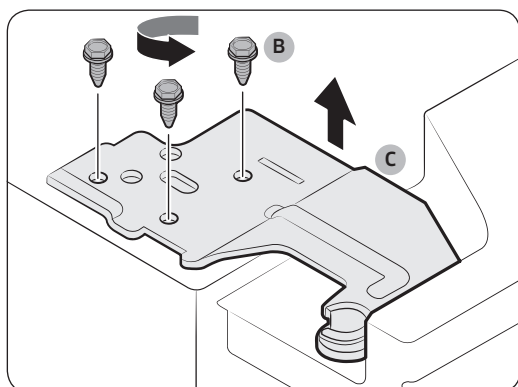
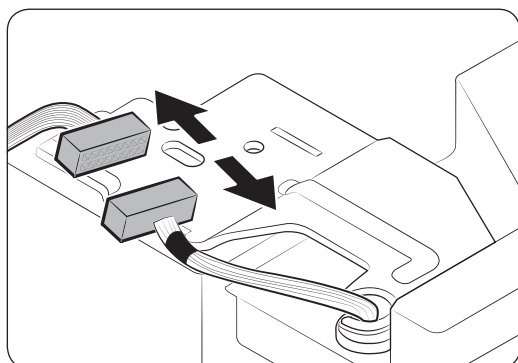
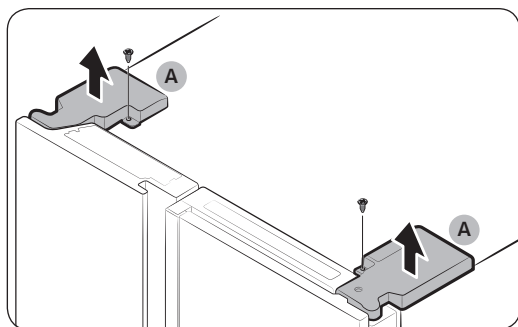
PREVIDNO

Pri delu s spojko ne uporabljajte pretirane sile. Lahko bi se zlomila.

Odstranitev vrat

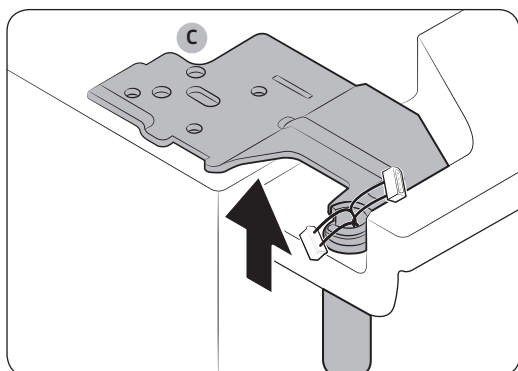
⚠ PREVIDNO

Vrata se lahko pri vseh korakih snamejo ali prevrnejo in se poškodujejo. Pri izvajanju navodil bodite zelo previdni, da preprečite nesrečo.



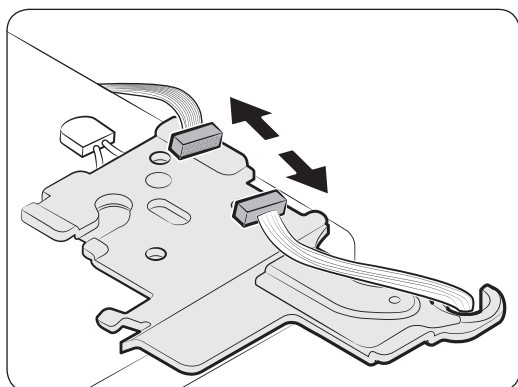
1. S križnim izvijačem odvijte **pokrove tečajev (A)** na zgornjem delu obeh vratnih kril.
2. Odprite vrata, da zrahljate tečaja in odstranite njuna pokrova. Ko odstranite pokrova, zaprite vrata.
3. Odklopite kabelski snop.
4. Odvijte **vijaka tečajev (B)** v nasprotni smeri urinega kazalca in odstranite **zgornji tečaj (C)**. Vrata lahko padejo in vas poškodujejo, zato bodite previdni.

Namestitev

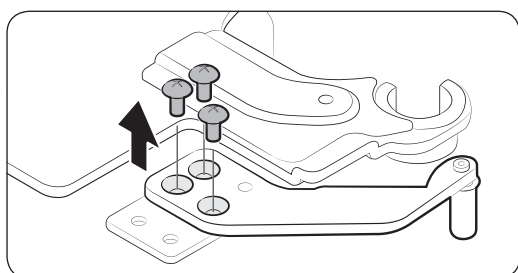


5. Snemite tečaja (C) na obeh straneh.
6. Previdno dvignite vrata ena za drugim, da jih odstranite. Pri odstranjevanju vrat pazite, da vam ne padejo ali se prevrnejo.

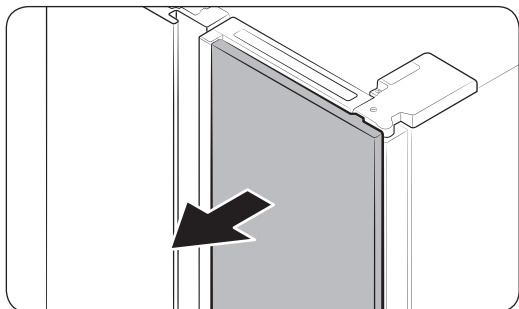
Odstranitev predela za hiter dostop (samo pri določenih modelih)



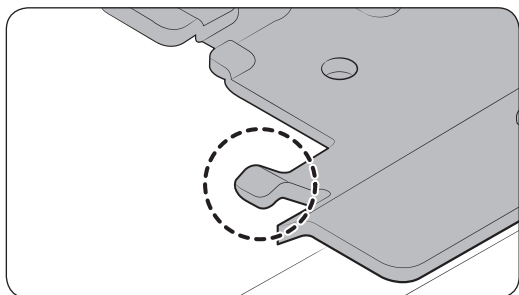
1. Sledite 1. in 2. koraku razdelka Odstranitev vrat.
2. Odklopite priključek ohišja na nasprotnih straneh na vrhu predela za hiter dostop.



3. Odvijte 3 vijake na zgornjem tečaju predela za hiter dostop.



4. Primite obe strani predela za hiter dostop in ga nežno povlecite proti sprednjem delu.

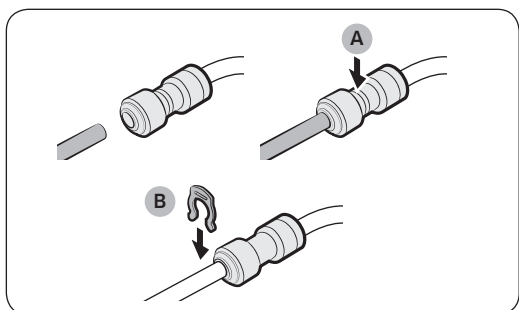


⚠ PREVIDNO

Uporabite sponko za žice na stranskem delu tečaja, da preprečite poškodbe ali zapletanje žic.

Priklop cevi za vodo

Ko hladilnik prenesete skozi vrata, znova povežite cevi za vodo ter vstavite priloženi sponki (2), s katerima pričvrstite spojko.



⚠ PREVIDNO

- Prepričajte se, ali se barva cevi za vodo ujema.
- Da ne pride do puščanja, morajo biti vse cevi za vodo do konca vstavljene v središče prozorne spojke, nato pa jih je treba prirezati.

A. Središče prozorne spojke

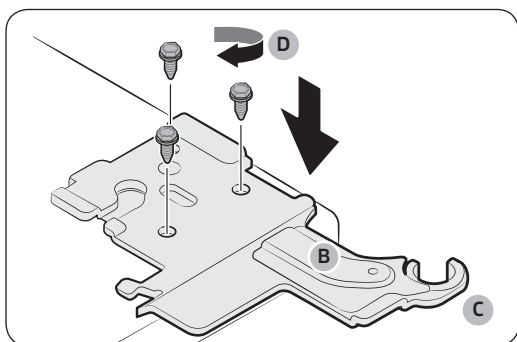
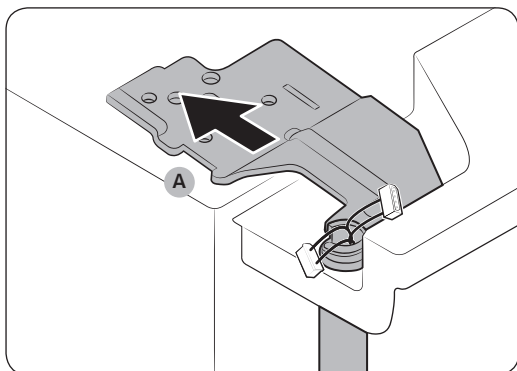
B. Sponka A (6,35 mm) (1/4")

Namestitev

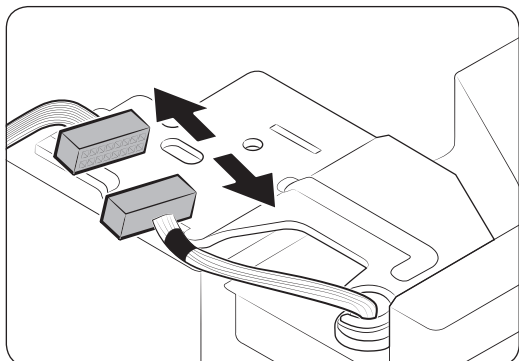
Namestitev vrat

⚠ PREVIDNO

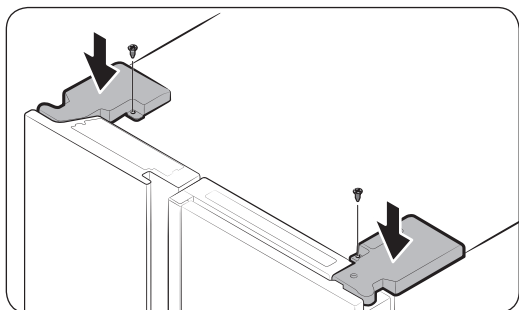
- Pred namestitvijo vrat se prepričajte, da so vsi električni priključki pravilno zvezani.
- Najprej morate namestiti vrata zamrzovalnika, nato pa vrata hladilnika.



1. Primite vrata zamrzovalnika in jih nasadite na tečaj na spodnji strani hladilnika.
2. Na zgornji strani vstavite tečaj (A) v režo za tečaj.
3. Vstavite os zgornjega tečaja (B) v odprtino tečaja (C). Preverite, ali je os tečaja poravnana in so odprtine za vijake popolnoma odprte. Nato privijte vijake tečaja (D) v smeri urinega kazalca.



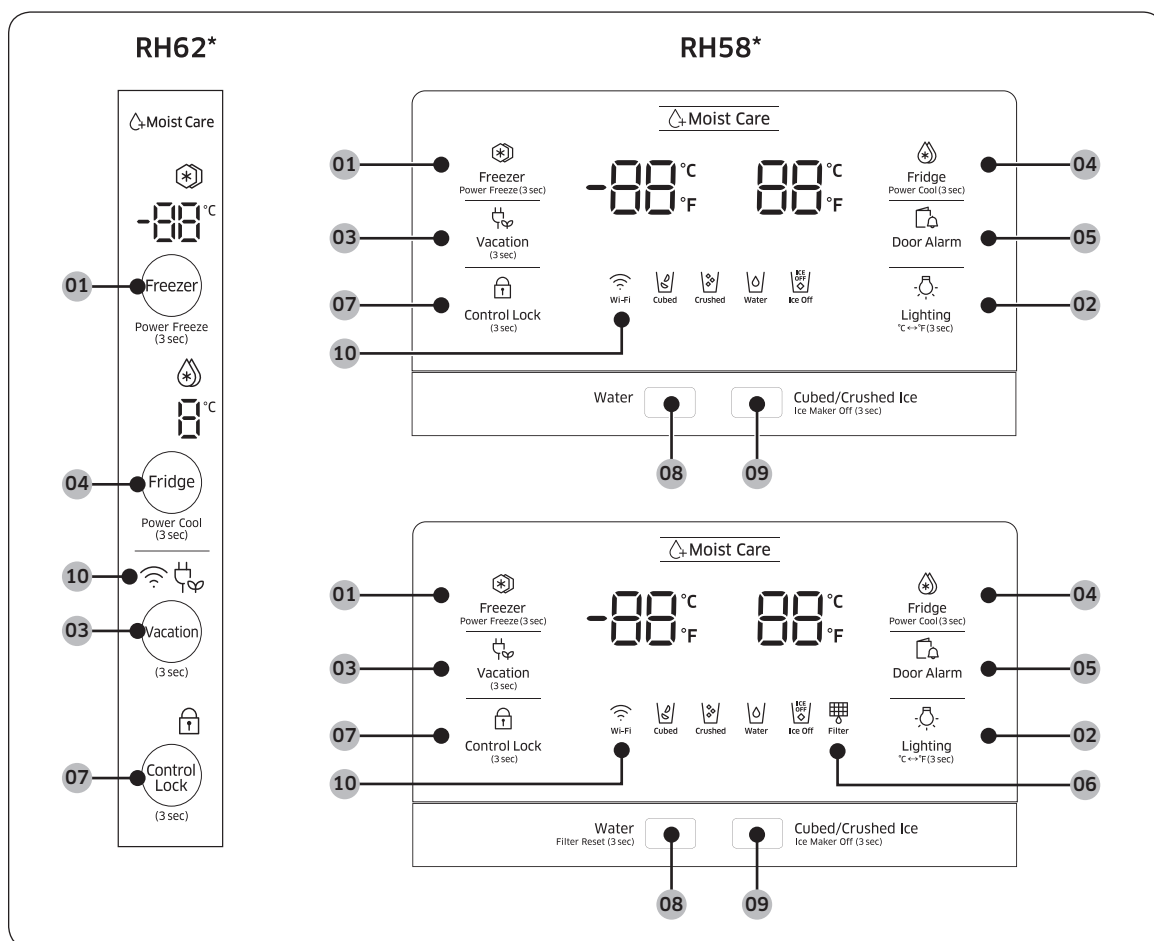
4. Priključite kabelski snop.



5. Vstavite pokrovčka za tečaje s sprednjo stranjo naprej. Nato privijte vijaka. Pri tem uporabite križni izvijač.

Operacije

Plošča s funkcijami



01 Freezer (Zamrzovalnik) / Power Freeze (Hitro zamrzovanje)

04 Fridge (Hladilnik) / Power Cool (Hitro hlajenje)

07 Control Lock (Blokada upravljanja)

10 Omrežna povezava *

02 Lighting (Osvetlitev) / °C ↔ °F

05 Door Alarm (Alarm za vrata)

08 Water (Voda) / Filter Reset (Ponastavitev filtra) *

03 Vacation (Počitnice)

06 Filter *

09 Cubed/Crushed Ice (Ledene kocke/zdrobljeni led) / Ice Maker Off (Izklop ledomata)

* samo določeni modeli

01 Zamrzovalnik / Hitro zamrzovanje (3 s)

Freezer (Zamrzovalnik)	Z gumbom Freezer (Zamrzovalnik) lahko nastavljate temperaturo zamrzovalnika ali vklopite funkcijo Hitro zamrzovanje. Na voljo so temperature od -15 °C (5 °F) do -23 °C (-8 °F).
Power Freeze (Hitro zamrzovanje)	<p>Funkcija Hitro zamrzovanje pospeši proces zamrzovanja pri maksimalni hitrosti ventilatorja. Zamrzovalnik deluje polno hitrostjo več ur in se nato vrne na prejšnjo temperaturo.</p> <ul style="list-style-type: none">• Za vklop možnosti Hitro zmrzovanje pritisnite in držite tipko Freezer (Zamrzovalnik) 3 sekunde. Zasveti ustrezni indikator (❄) in hladilnik pospeši zamrzovanje.• Za izklop znova pritisnite gumb Freezer (Zamrzovalnik) in ga držite 3 sekunde. Zamrzovalnik se vrne na prejšnjo nastavitvev temperature.• Če morate zamrzniti veliko količino hrane, vklopite Hitro zmrzovanje vsaj 24 ur pred nalaganjem hrane v zamrzovalnik. <p>OPOMBA</p> <p>S funkcijo Hitro zamrzovanje se poraba energije poveča. Če funkcije ne nameravate uporabljati, je ne pozabite izklopiti in obnoviti prejšnje nastavitve za temperaturo.</p>

02 Osvetlitev / °C ↔°F (3 s)

Z gumbom **Lighting (Osvetlitev)** lahko preklopite temperaturno lestvico iz Celzija v Fahrenheit. Za preklop temperaturne lestvice pritisnite gumb **Lighting (Osvetlitev)** in ga držite 3 sekunde.

03 Počitnice

Vacation (Počitnice)	<p>Z gumbom Vacation (Počitnice) lahko vklopite/izklopite način Počitnice. Če se odpravljate na počitnice ali službeno potovanje ali hladilnika dlje časa ne nameravate uporabljati, uporabite funkcijo Počitnice. Pritisnite gumb Vacation (Počitnice) in ga držite 3 sekunde, da izklopite delovanje hladilnika, pri čemer se vklopi tudi ustrezni indikator (⏸).</p> <p>OPOMBA</p> <p>Zelo priporočamo, da izpraznite omaro hladilnika. Poskrbite tudi, da bodo vrata zaprta.</p>
----------------------	---

Operacije

04 Hladilnik / Hitro hlajenje (3 s)

Z gumbom **Fridge (Hladilnik)** lahko nastavljate temperaturo hladilnika ali vklopite oziroma izklopite funkcijo **Hitro hlajenje**.

Fridge (Hladilnik)	Temperaturo hlajenja v hladilniku lahko nastavite ročno. S pritiskanjem gumba Fridge (Hladilnik) se lahko pomikate po temperaturni lestvici in izberete želeno temperaturo med 1 °C (34 °F) in 7 °C (44 °F).
Power Cool (Hitro hlajenje)	Funkcija Hitro hlajenje pospeši proces hlajenja pri maksimalni hitrosti ventilatorja. Ta funkcija je uporabna za hitro hlajenje hrane, ki se hitro pokvari, ali za primere, ko so bila vrata hladilnika dlje časa odprta. Hladilnik deluje s polno hitrostjo več ur in se nato vrne na prejšnjo temperaturo. Pritisnite gumb Power Cool (Hitro hlajenje) in ga držite 3 sekunde.

05 Alarm za vrata

Door Alarm (Alarm za vrata)	Po želji lahko nastavite alarm za opomnik. Če ostanejo vrata odprta dlje kot 2 minuti, se sproži alarm in začne utripati indikator alarma (🔊). Alarm je tovarniško privzeto že omogočen. Če ga želite onemogočiti, pritisnite gumb Door Alarm (Alarm za vrata) . Če ga želite vklopiti, pa znova pritisnite Door Alarm (Alarm za vrata) .
------------------------------------	---

06 Filter


Življenjska doba filtra bo ponastavljena in indikator filtra se bo izklopil. Ko odprete ali zaprete vrata, ikona utripa rdeče nekaj sekund.

07 Blokada upravljanja (3 s)

Control Lock (Blokada upravljanja)	Če želite vklopiti funkcijo Blokada upravljanja, pritisnite gumb Control Lock (Blokada upravljanja) in ga držite 3 sekunde. Upravljanje prek zaslona je onemogočeno in vodomat ne deluje, niti če povlečete ročico. Za izklop ga znova pritisnite in držite 3 sekunde.
Preverjanje pristnosti naprave	Ko želite vzpostaviti povezavo z aplikacijo Samsung Smart Home ali pametnimi napravami Samsung, kot so Samsungovi pametni televizorji, sledite navodilom v aplikaciji ali na zaslonu naprave, pritisnite gumb Control Lock (Blokada upravljanja) in ga držite 5 sekund. Na zaslonu s temperaturo je 5 sekund prikazno sporočilo " on (vklop) ", nato pa se začne postopek preverjanja pristnosti. Preverjanje pristnosti ne vpliva na funkcijo Blokada upravljanja.

08 Voda / Ponastavitev filtra (3 s)

Z gumbom **Water (Voda)** lahko nalijete vodo ali ponastavite vodni filter.

Nalivanje	Pritisnite gumb Water (Voda) , da nalijete vodo. V tem načinu ne dobite ledu.
Filter Reset (Ponastavitev filtra)	Po 6 mesecih (približno 300 galonah) uporabe originalnega filtra za vodo indikator za filter začne svetiti rdeče, s čimer vas opominja, da morate filter zamenjati. Če indikator začne utripati, zamenjajte filter, nato pa pritisnite gumb Filter Reset (Ponastavitev filtra) in ga držite 3 sekunde.  OPOMBA V nekaterih regijah voda vsebuje velike količine apna. To lahko skrajša življenjsko dobo filtra. V takih območjih je treba filter za vodo zamenjati pogosteje, kot je navedeno zgoraj.

09 Ledene kocke/zdrobljeni led / Izklop ledomata (3 s)

Cubed/Crushed Ice (Ledene kocke/ zdrobljeni led)	Izberete lahko možnost Vrsta ledu. Z gumbom preklaplajte med ledenimi kockami in zdrobljenim ledom. Vklupi se ustrezní indikator.
Ice Maker Off (Izklop ledomata)	Če želite onemogočiti pripravo ledu, pritisnite ta gumb in ga 3 sekunde držite. V tem načinu je priprava ledu onemogočena, tudi če pritisnete gumb Cubed/Crushed Ice (Ledene kocke/zdrobljeni led) .

Operacije

10 Omrežna povezava (samo pri določenih modelih)

Hladilnik lahko upravljate in nadzorujete v aplikaciji Samsung Smart Home z izbirnim ključkom Smart Home (naprodaj ločeno). Več informacij o aplikaciji Samsung Smart Home je na voljo v razdelku Samsung Smart Home.

OPOMBA

- Med priporočenimi sistemi kodiranja sta WPA/TKIP in WPA2/AES. Novejši ali nestandardni protokoli za preverjanje pristnosti omrežja Wi-Fi niso podprti.
- Na brezžična omrežja lahko vplivajo okoliška brezžična komunikacijska okolja.
- Če je vaš ponudnik internetnih storitev registriral naslov MAC vašega osebnega računalnika ali modema z namenom identifikacije, Samsungov pametni hladilnik morda ne bo mogel vzpostaviti internetne povezave. V tem primeru se za tehnično podporo obrnite na svojega ponudnika internetnih storitev.
- Nastavitve požarnega zidu omrežnega sistema lahko vašemu pametnemu hladilniku Samsung onemogočijo dostop do interneta. Za tehnično podporo se obrnite na svojega ponudnika internetnih storitev. Če težava še vedno ni odpravljena, se obrnite na lokalni servisni center Samsung ali na lokalnega prodajalca.
- Za konfiguracijo nastavitve brezžične dostopne točke (AP) si oglejte uporabniški priročnik za dostopno točko.
- Samsungovi pametni hladilniki s Samsungovim ključkom Smart Home podpirajo omrežje Wi-Fi 2,4 GHz s specifikacijami IEEE 802.11 b/g/n in protokole Soft-AP (priporočeno je IEEE 802.11 n).
- Nepooblaščen brezžični usmerjevalnik Wi-Fi morda ne bodo mogli vzpostaviti povezave z ustreznimi Samsungovimi pametnimi hladilniki.



Samsung Smart Home (samo pri določenih modelih)

Namestitev

Obiščite trgovine Google Play Store, Galaxy Apps ali Apple App Store in poiščite "Samsung Smart Home". Prenesite aplikacijo Samsung Smart Home družbe Samsung Electronics in jo namestite v pametno napravo.

OPOMBA

- Aplikacija Samsung Smart Home je zasnovana za Android 4.0 (ICS) ali novejša različica oziroma za iOS 7.0 ali novejša različica in je optimirana za Samsungove pametne telefone (seriji Galaxy S in Galaxy Note). V drugih modelih pametnih telefonov nekatere funkcije morda delujejo drugače.
- Zaradi izboljševanja delovanja lahko v aplikaciji Samsung Smart Home pride do sprememb brez predhodnega obvestila ali se podpora aplikacije ukine v skladu s pravilnikom proizvajalca.

Račun Samsung

Za uporabo aplikacije se morate registrirati v račun Samsung. Če nimate računa Samsung, sledite navodilom aplikacije na zaslonu in ustvarite brezplačni račun Samsung.

Začetek uporabe

1. Ključek Smart Home vstavite v ustrezna vrata na hladilniku.
2. Zaženite aplikacijo Samsung Smart Home in se prijavite v račun Samsung. Uporabniki iPhonea morajo vpisati podatke za prijavo vsakič, ko želijo uporabiti aplikacijo.
3. Izberite možnost **Device (Naprava)** > ikono + in tapnite možnost **Refrigerator (Hladilnik)**.
4. Sledite navodilom na zaslonu, da navedete ustrezne informacije o usmerjevalniku, nato pa tapnite **Next (Naprej)**.
5. Pritisnite gumb **Fridge (Hladilnik)** in ga držite dlje kot 5 sekund, dokler se na zaslonu ne prikaže sporočilo "**AP (Dostopna točka)**". Hladilnik bo registriran v aplikacijo.
6. Ko je registracija naprave končana, se v aplikaciji Samsung Smart Home prikaže ikona hladilnika.
7. Tapnite ikono hladilnika, da se odpre stran o hladilniku.
8. Ko je vzpostavljena omrežna povezava, na hladilniku zasveti ikona omrežja Wi-Fi.

Aplikacija za hladilnik

Integrirano upravljanje

Hladilnik lahko upravljate in nadzorujete, ko ste doma ali na poti.

- Tapnite ikono hladilnika v aplikaciji Samsung Smart Home, da se odpre stran hladilnika.
- Preverite stanje delovanja ali obvestilo o hladilniku in po potrebi spremenite možnosti ali nastavitve.

OPOMBA

Nekatere možnosti ali nastavitve hladilnika morda niso na voljo za daljinsko upravljanje.

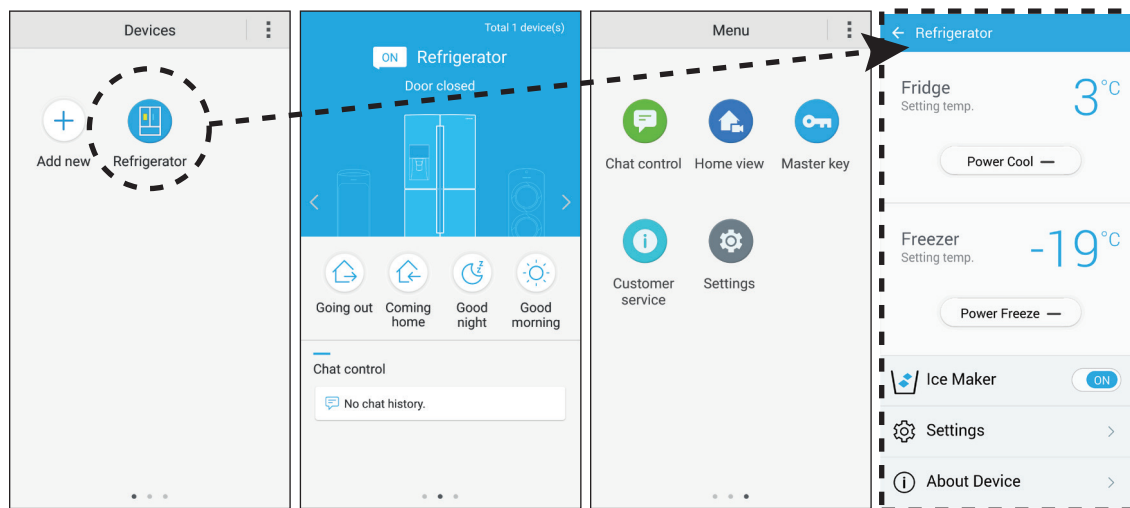


Operacije

Ključne lastnosti

Registrirajte Samsungove pametne gospodinjske aparate v strežnik Samsung Smart Home, da si zagotovite daljinski dostop.

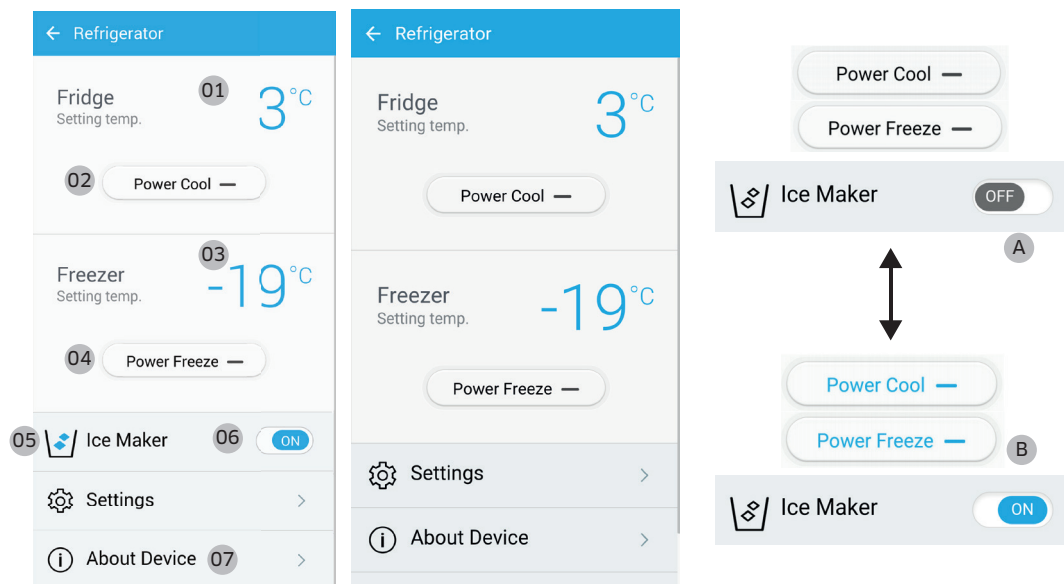
Pregled menija



- Tapnite gumb **Refrigerator (Hladilnik)**, da odprete stran z nastavitvami hladilnika.
- Podrsajte, da se premaknete na naslednjo stran.

Chat control (Nadzor komunikacije)	Samsungove pametne gospodinjske aparate lahko daljinsko upravljate ali preverite stanje delovanja.
Home view (Pregled doma) (samo pri določenih modelih)	Svoje domače prostore lahko nadzorujete z vgrajeno kamero v aparatih Samsung Smart Home. Ta možnost je na voljo samo pri določenih modelih.
Master key (Glavni ključ)	Glavni ključ je zasnovan za nadzor sistema zaklepanja ob različnih dejavnosti uporabnika, ko se na primer uporabnik odpravi ven, pride domov, ponoči odide spat in se zjutraj zbudi. Ta možnost je na voljo samo pri določenih modelih.
Customer service (Podpora za stranke)	Ta uporabniški priročnik lahko prenesete iz spleta, kjer prejmete tudi kontaktne informacije o podpori za stranke.
Settings (Nastavitve)	<ul style="list-style-type: none"> • Preverite lahko povezane naprave in informacije o programski opremi (različica in odprtokodne licence) ter dodajate naprave ali izberete državo. • Za predstavitev delovanja lahko simulirate delovanje trenutne naprave.

Nastavitve hladilnika



A: izklopljen (črno)

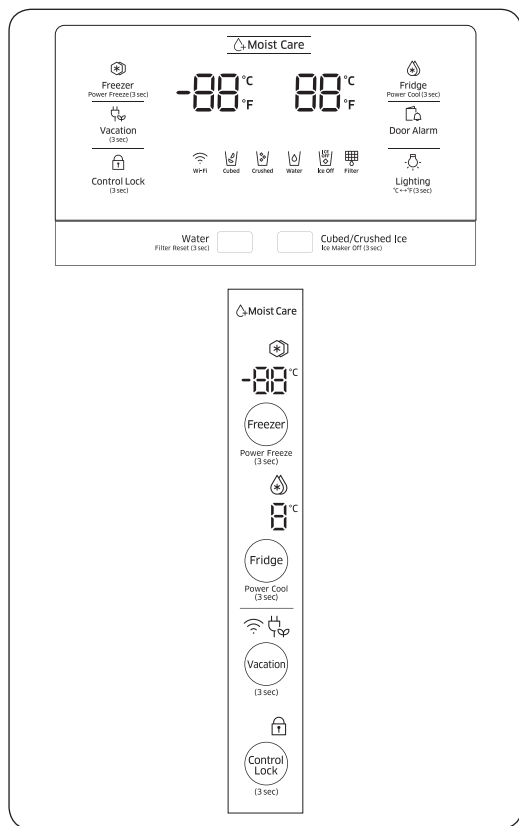
B: vklopljen (modro)

Fridge (Hladilnik)	<p>01 Prikaže trenutno nastavljeno temperaturo hladilnika.</p> <p>02 Možnost Hitro hlajenje lahko vklopite ali izklopite in preverite trenutne nastavitve.</p>
Freezer (Zamrzovalnik)	<p>03 Prikaže trenutno nastavljeno temperaturo zamrzovalnika.</p> <p>04 Možnost Hitro zamrzovanje lahko vklopite ali izklopite in preverite trenutne nastavitve.</p>
Ice Maker (Ledomat)	<p>05 Prikaže trenutno nastavitvev načina.</p> <p>06 Ledomat lahko vklopite ali izklopite ter preverite stanje priprave ledu pri trenutnih nastavitvah.</p>
About Device (O napravi)	<p>07 Prikaže informacije o izdelku, vključno s trenutno različico, vadnico, samodiagnostiko in središčem za pomoč. Ta uporabniški priročnik lahko prenesete iz spleta, kjer prejmete tudi kontaktne informacije o podpori za stranke.</p> <p>Self Check (Samodiagnostika)</p> <p>V možnosti Samodiagnostika si lahko ogledate rezultate diagnostike hladilnika. Če naletite na neobičajne znake, možnost Samodiagnostika prikaže informacije, ki jih lahko uporabite za podporo za stranke.</p>

Operacije

Nastavitve temperature

Za optimalno delovanje svetujemo, da zamrzovalnik nastavite na temperaturo $-19\text{ }^{\circ}\text{C}$ ($-2\text{ }^{\circ}\text{F}$), hladilnik pa na $3\text{ }^{\circ}\text{C}$ ($37\text{ }^{\circ}\text{F}$).



Zamrzovalnik

Zamrzovalnik lahko nastavite na temperaturo od $-23\text{ }^{\circ}\text{C}$ ($-9\text{ }^{\circ}\text{F}$) do $-15\text{ }^{\circ}\text{C}$ ($5\text{ }^{\circ}\text{F}$).

Temperaturo spremenite tako, da pritisnete gumb **Freezer (Zamrzovalnik)**, dokler ne izberete želene temperature. Temperatura se spreminja v korakih po 1 stopinjo.

- Priporočeno: $-19\text{ }^{\circ}\text{C}$ ($-2\text{ }^{\circ}\text{F}$)

OPOMBA

Sladoled se lahko začne topiti pri $-15\text{ }^{\circ}\text{C}$ ($5\text{ }^{\circ}\text{F}$).

Hladilnik

Hladilnik lahko nastavite na temperaturo od $1\text{ }^{\circ}\text{C}$ ($34\text{ }^{\circ}\text{F}$) do $7\text{ }^{\circ}\text{C}$ ($44\text{ }^{\circ}\text{F}$).

Temperaturo spremenite tako, da pritisnete gumb **Fridge (Hladilnik)**, dokler ne izberete želene temperature. Temperatura se spreminja v korakih po 1 stopinjo.

- Priporočeno: $3\text{ }^{\circ}\text{C}$ ($37\text{ }^{\circ}\text{F}$)

Temperatura zamrzovalnika ali hladilnika se lahko poveča, če pogosto odpirate vrata ali v hladilnik postavite večjo količino hrane. V tem primeru prikaz temperature utripa, dokler temperatura v hladilniku spet ne doseže nastavljenega ravni.

OPOMBA

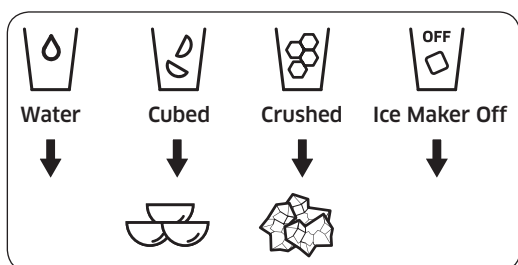
Če se utripanje nadaljuje, odklopite napajalni kabel iz električnega omrežja in čez 10 minut znova vklopite zamrzovalnik.

Posebne funkcije

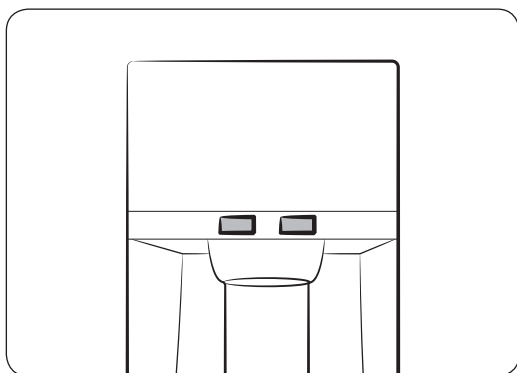
Hladilnik nudi priročne funkcije, ki jih lahko izkoristite.

Vodomat (samo določeni modeli)

Vodomat vam omogoča preprost dostop do vode brez odpiranja vrat hladilnika.



Vodomat ima 3 možnosti: Ohlajena voda, Ledene kocke in Zdrobljeni led. Če ne želite proizvajati ledu, pritisnite **Ice Maker Off** (Izklop ledomata).



Ko je ledomat vklopljen:

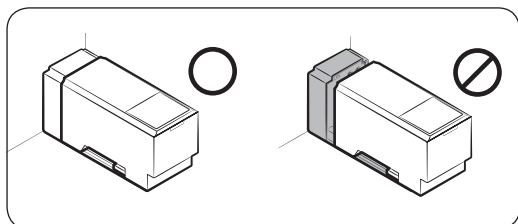
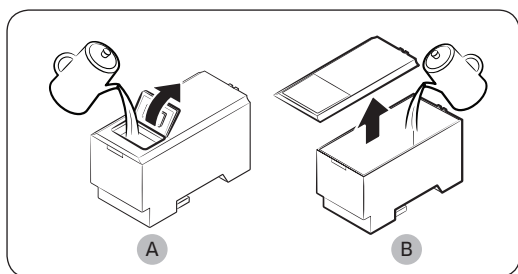
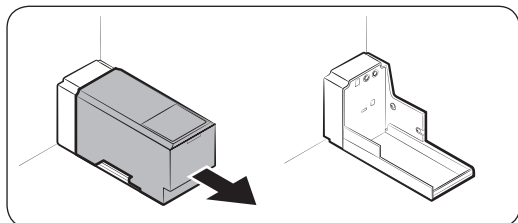
1. Pritisnite gumb, da izberete vrsto ledu.
2. Na ročico vodomata postavite kozarec za vodo in pritisnite ročico. Iz vodomata bo padel led.
3. Pritisnite gumb, da izberete vodo.
4. Na ročico vodomata postavite kozarec za vodo in pritisnite ročico. Iz vodomata bo pritekla voda.

OPOMBA

- Kozarca še 2 sekundi ne odstranite, da preprečite polivanje.
- Po približno 1 minuti pritiskanja ročice, iz vodomata ne boste več dobili vode ali ledu. Če želite natočiti več vode, spustite ročico in jo znova pritisnite.
- Kozarec postavite pod vodomat, da se voda ne poliva.
- Če vodomata ne uporabljate 2-3 dni, lahko ima voda iz vodomata čuden vonj ali okus. To ni napaka sistema. Prva 1-2 kozarca vode zavržite.

Operacije

Polnjenje posode za vodo



Pri prvi uporabi očistite notranje strani posode za vodo in dobro posušite.

1. Držite oba ročaja na sprednjem delu posode in odstranite, kot je prikazano na sliki.

2. Odprite **sprednji pokrov (A)** pokrova ali **celoten pokrov (B)** in napolnite posodo z največ 5 l vode.

PREVIDNO

Ne presežite oznake "max". Prelivanje vode.

3. Ponovno vstavite posodo za vodo in vstavite v mehanizem vodomata. Poskrbite, da je sprednja stranica (s sprednjim pokrovom) posode obrnjena naprej.

PREVIDNO

- Poskrbite, da se posoda za vodo prilega polici. V nasprotnem primeru posoda za vodo morda ne bo delovala pravilno.
- Hladilnika ne uporabljajte brez posode za vodo. To lahko zmanjša učinkovitost hlajenja.
- Napolnite posodo samo s pitno vodo, kot so mineralna ali prečiščena voda. Ne uporabljajte druge tekočine.
- Bodite previdni pri premikanju napolnjene posode. Če posoda pade, lahko pride do telesne poškodbe.
- Ne poskušajte sami razstaviti črpalke. Če je črpalka poškodovana ali izključena iz posode za vodo, vodomat ne deluje.

Pri prvi uporabi

- Pritisnite ročico vodomata za 10 sekund, da odstranite zrak iz cevi vodovodnega sistema.
- Zavrzite prvih šest kozarcev vode, da odstranite nečistoče iz vodovodnega sistema.

Doziranje vode

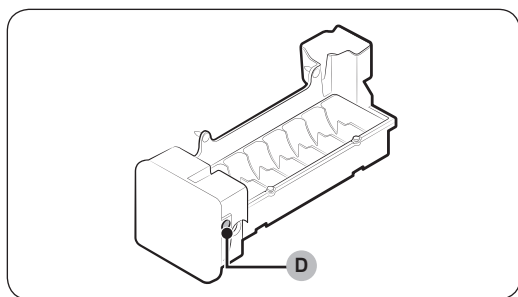
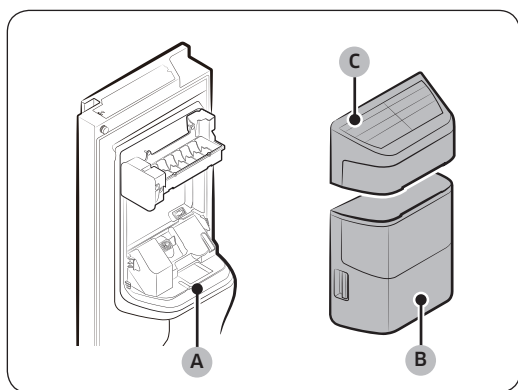
Postavite kozarec pod izhodno odprtino za vodo in z njim rahlo potisnite proti ročici vodomata.

⚠ PREVIDNO

- Kozarec postavite pod vodomat, da se voda ne poliva.
- Če vodomata ne uporabljate 2-3 dni, lahko ima voda iz vodomata čuden vonj ali okus. To ni napaka sistema. Prva 1-2 kozarca vode zavržite.

Izdelava ledu (samo določeni modeli)

Hladilnik ima vgrajen ledomat, ki samodejno proizvaja led, da lahko uživate v filtrirani vodi z ledenimi kockami ali zdrobljenim ledom.



Če aparat ne proizvaja ledu, najprej preverite, ali ledomat pravilno proizvaja led.

Preverjanje ledomata

1. Z obema rokama previdno primite **posodo ledomata (B)** in jo odstranite iz **žlebiča za led (A)**.
2. Preverite, ali posoda ledomata vsebuje ustrezen led.
3. Nato primite **pokrov ledomata (C)** in ga rahlo dvignite, da ga odstranite.
4. Pritisnite gumb **Test (D)** na stranskem delu ledomata. Med pritiskom gumba boste zaslišali zvonjenje (ding-dong).
5. Če ledomat deluje pravilno, boste zaslišali ponovno zvonjenje.

📖 OPOMBA

Če težava ni odpravljena, se obrnite na vodovodarja ali lokalni servisni center družbe Samsung.


⚠ PREVIDNO

- Ko je pladenj za led napolnjen z ledom ali vodo, gumba ne pritiskajte. Voda se lahko polije oziroma led se lahko zagozdi.
- Ko hladilnik po prekinitvi električnega toka znova vzpostavi napajanje, so v posodi ledomata morda stopljene in zagozdene ledene kocke, kar lahko povzroči okvaro sistema. To preprečite tako, da pred uporabo hladilnika izpraznite posodo ledomata.
- Posodo ledomata med odstranjevanjem in vstavljanjem vedno držite z obema rokama, da preprečite možnost, da bi posoda ledomata padla na tla.

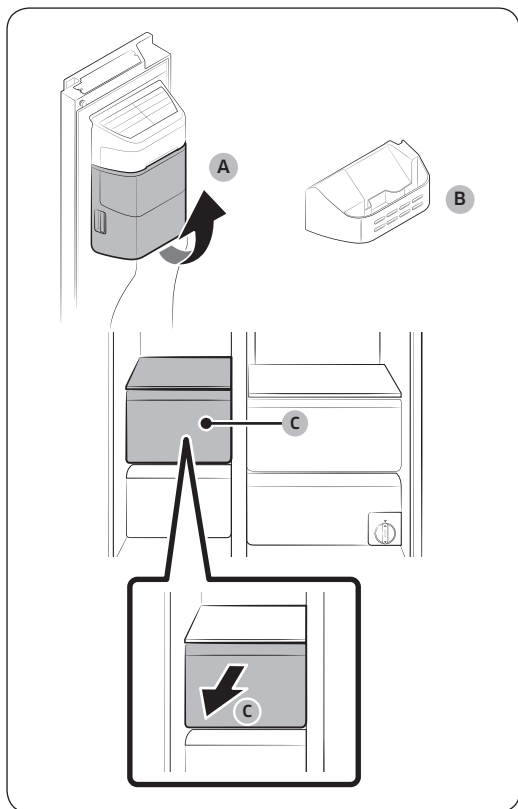
Operacije

- Ne dovolite, da bi otroci držali ledomat ali posodo ledomata oz. se z njima igrali. Otroci se lahko poškodujejo.
- Ne vstavljajte prstov ali drugih predmetov v odprtino vodomata ali žlebič za led. To lahko povzroči telesne poškodbe ali materialno škodo.

OPOMBA

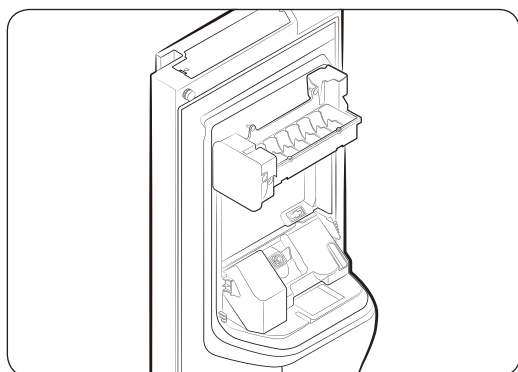
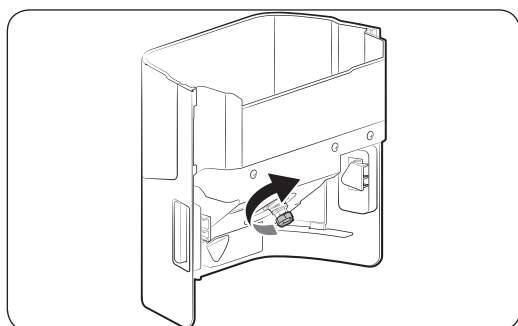
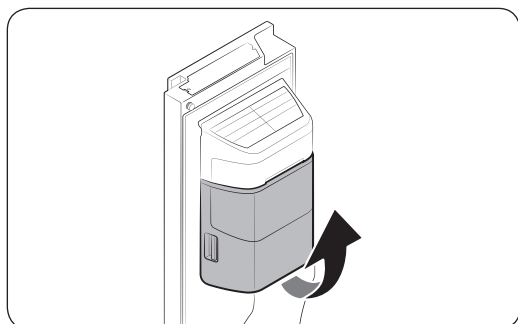
- Če posodo ledomata odstranite, indikator za izklop ledomata () začne utripati.
- Ko odstranite posodo ledomata, se toplotne in mehanske značilnosti hladilnika ne spremenijo.
- Pri navedeni prostornini zamrzovalnika se upošteva uporaba vodila zamrzovalnika, ko so ledomat, predal za prigrizke in zgornji predal odstranjeni.

Sprostitev dodatnega prostora (samo določeni modeli)



Če ledomata ne uporabljate in potrebujete več prostora za shranjevanje, odstranite **posodo ledomata (A)** in predal za prigrizke. Nato vstavite **vodilo zamrzovalnika (B)** na mesto posode ledomata. Če želite pridobiti več prostora, odstranite **zgornji predal (C)** zamrzovalnika.

Posoda ledomata



Če dlje časa ne dozirate ledu, v posodi lahko nastanejo sprjeti kupi ledu. V tem primeru odstranite posodo ledomata in jo izpraznite.

1. Če želite odstraniti posodo ledomata, posodo primite z obema rokama za ročaje, nato pa jo previdno dvignite in počasi izvlecite.
2. Odstranite posodo ledomata in jo izpraznite.
3. Ko končate, obrnite prestavni ročaj na zadnji strani posode za 90°, nato pa jo vstavite nazaj na svoje mesto. Posoda je pravilno vstavljena, ko zaslišite klik.
4. Pritisnite gumb **Ice Maker Off (Izklop ledomata)** in ga držite 3 sekunde, da ponastavite ledomat.

⚠ PREVIDNO

- Pri ravnanju s pokrovom posode ne uporabljajte pretirane sile. Pokrov se lahko zlomi.
- Vrat ne zapirajte pretrdo. Voda se lahko poliva iz ledomata.
- Očistite led ali vodo s tal, da preprečite možnost poškodb.
- Otrokom preprečite igro z vodomatom ali ledomatom, da preprečite možnost nesreč ali poškodb.
- V žlebič za led ne vstavljajte rok ali drugih predmetov. To lahko povzroči telesne poškodbe ali poškodbe izdelka.

📖 OPOMBA

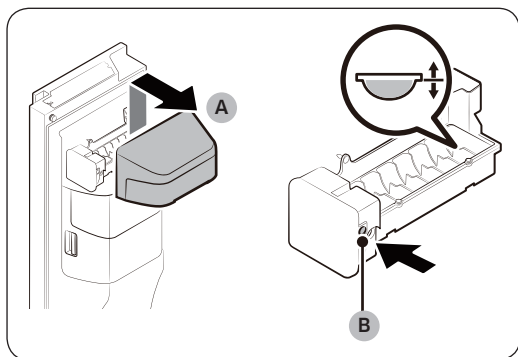
- Če indikator za izklop ledomata (🛑) utripa, odstranite in znova vstavite posodo ledomata. Prepričajte se, da je posoda pravilno vstavljena.
- Zvoki, ki prihajajo iz ledomata med pripravo ledu, so normalni.

Operacije

- Ko so vrata odprta, ledomat in vodomat ne delujeta.

Tlak vode

Če želite preveriti, koliko vode priteka v pladenj za led, sledite tem korakom.

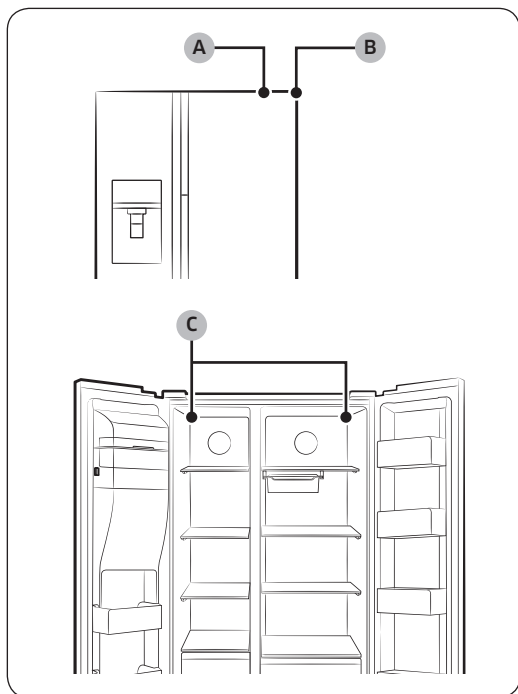


1. Previdno dvignite pokrov ledomata (A) in ga odstranite.
2. Pritisnite gumb **Test** (B) na stranskem delu ledomata. Običajno se posoda za ledene kocke napolni z vodo v nekaj minutah.
3. Če je nivo vode nižji, kot bi moral biti, preverite tlak vode v cevi, ki dovaja vodo iz vodnega vira. To ni napaka sistema.

PREVIDNO

- Če je pladenj napolnjen z vodo, ne pritiskajte gumba **Test**. Voda se lahko polije oziroma led se lahko zagozdi.
- Prepričajte se, da je posoda ledomata pravilno vstavljena. Če ni vstavljena pravilno, ledomat ne bo deloval.

Sistem Smart Eco (samo pri določenih modelih)



Sistem Smart Eco pametno upravlja hladilnik glede na okolje delovanja in s 4 senzori, ki so nameščeni na notranji in zunanji strani hladilnika, ohranja hrano svežo. Pametni sistem nadzoruje vzorce uporabe in stanje delovanja, da zmanjša porabo energije.

- A. Senzor zunanje temperature
- B. Senzor zunanje vlage
- C. Senzorji notranje temperature

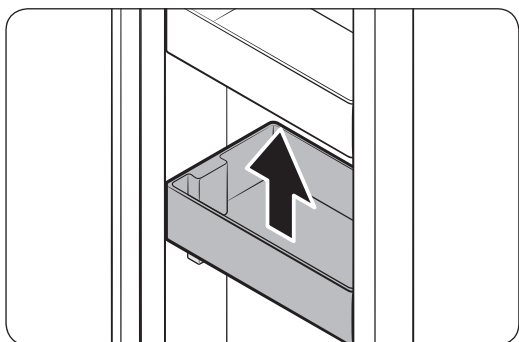
Operacije

Varovalo za dvig (samo pri določenih modelih)

Živila lahko shranjujete na različnih višinah tako, da nastavite navpični položaj varovala.

PREVIDNO

Preden nastavite višino varovala, varovalo izpraznite. Če je varovalo spuščeno, steklenice ali steklene posode lahko padejo in se razbijejo ter povzročijo telesne poškodbe.



1. Navpični položaj varovala nastavite tako, da primete dno varovala z obema rokama in ga dvignete na zeleni položaj.
2. Navpični položaj lahko nastavite na 4 različne nivoje.

OPOMBA

Če želite spustiti dvignjeno varovalo, ga najprej dvignite na najvišji nivo, nato pa spustite v prvotni položaj.

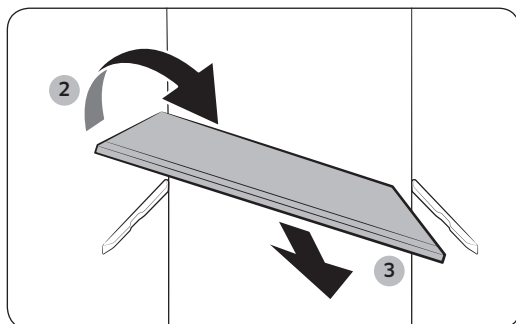
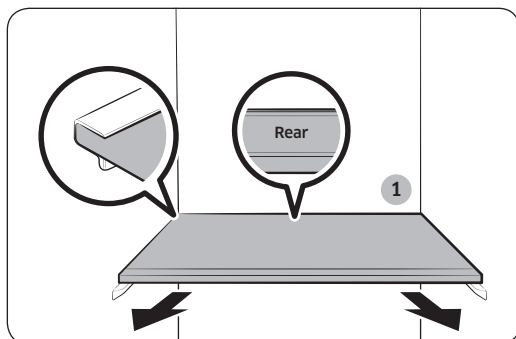
OPOMBA

Za odstranitev varovala si oglejte stran 52.

Vzdrževanje

Čiščenje in nega

Police (hladilnik/zamrzovalnik)

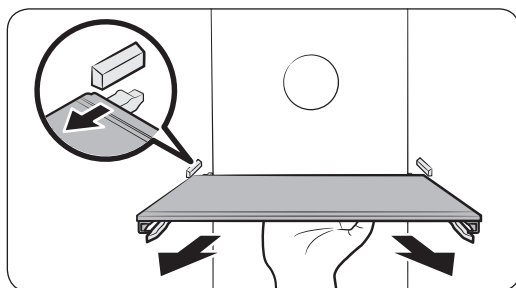


- Če želite odstraniti polico, do konca odprite vrata. Primite sprednjo stran police ter jo previdno dvignite in povlecite ven.
- Če ne morete do konca odpreti vrat, polico izvlecite do polovice in jo nagnite, da jo boste lažje odstranili.

PREVIDNO

- Polico morate pravilno vstaviti. Pazite, da ne bo obrnjena na glavo.
- Steklene posode lahko opraskajo površino steklenih polic.

Premik police s pladnji (hladilnik/zamrzovalnik)



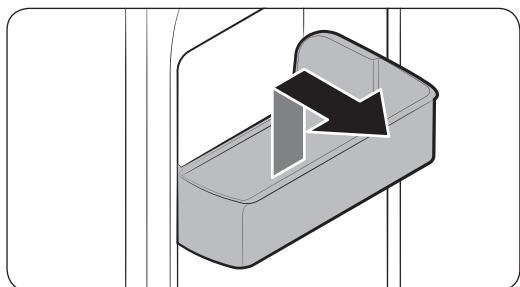
- Če želite odstraniti polico, primite spodnji del police ter jo previdno dvignite in povlecite ven.

OPOMBA

Police ne držite na sprednji strani, da jo izvlečete. Police ni mogoče sneti na sprednji strani.

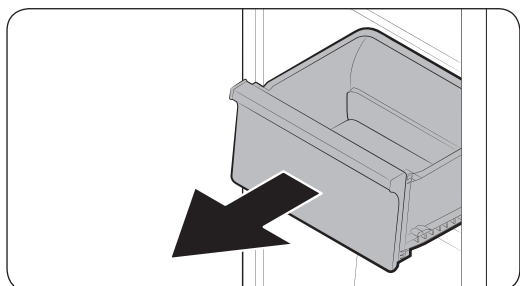
Vzdrževanje

Vratno varovalo



Če želite odstraniti vratno varovalo, primite za sprednji strani posode ter jo previdno dvignite in odstranite.

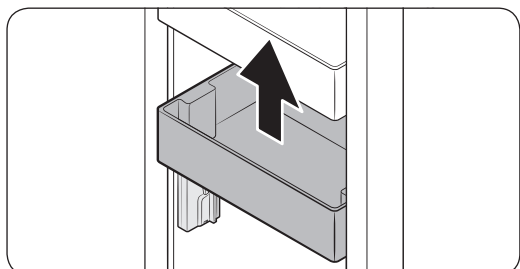
Predali



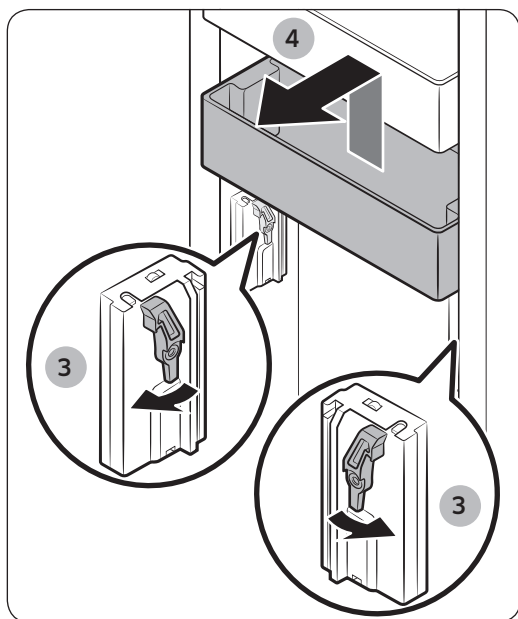
Previdno dvignite sprednji del predala in ga izvlecite.

Varovalo za dvig (samo pri določenih modelih)

Odstranjevanje varovala za dvig

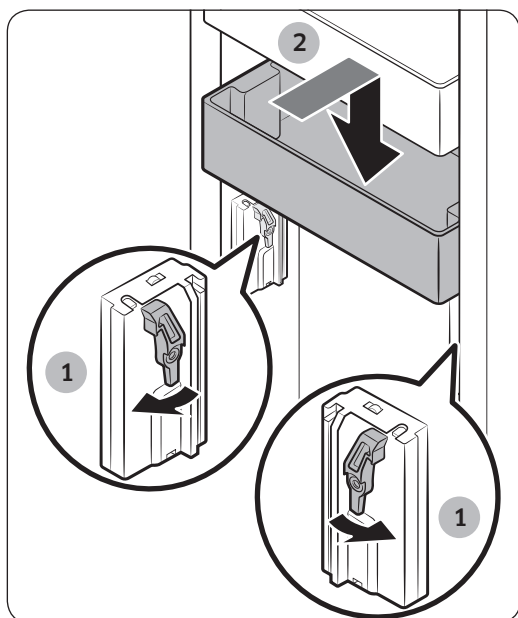


1. Odprite notranji predel.
2. Dvignite varovalo na najvišji nivo, da omogočite dostop do ročic na vodilu varovala.



3. Obe ročici premaknite navzven, da odklenete varovalo. Ko sta ročici odklenjeni, zaslišite klik.
4. Rahlo privzdignite in potegnite varovalo navzven.

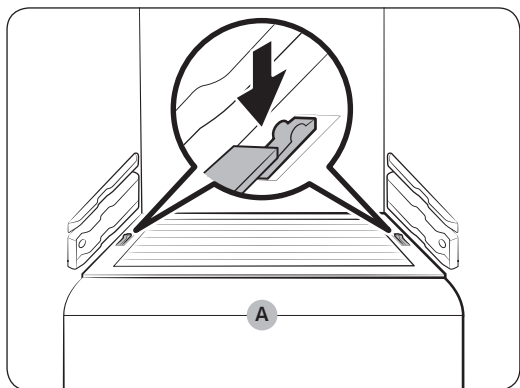
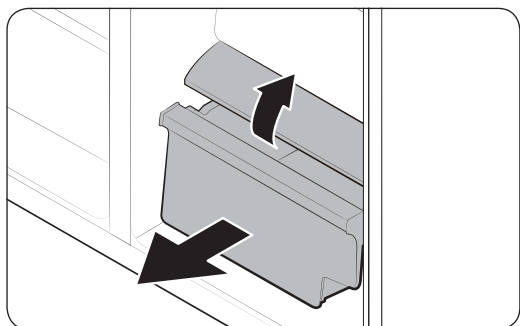
Ponovno vstavljanje varovala za dvig



1. Obe ročici premaknite navzven, da odklenete varovalo. Ko sta ročici odklenjeni, zaslišite klik.
2. Vstavite varovalo v vodilo. Varovalo se samodejno spusti in zaklene.

Vzdrževanje

Predal za zelenjavo/predala za suho hrano.



Odstranjevanje predala za zelenjavo iz hladilnika ali predala za suho hrano iz zamrzovalnika.

1. Če je treba, najprej odstranite sosednje večnamenske predale.
2. Če ima predal za zelenjavo/suho hrano v hladilniku pokrov (A), ga odstranite. Pritisnite sponki na obeh straneh pokrova in pokrov podrsajte navzven.
3. Previdno izvlecite predal za zelenjavo/suho hrano.

Posoda ledomata

Za odstranitev posode ledomata si oglejte razdelek Diagnoza na strani 47.

Čiščenje

Notranjost in zunanost

OPOZORILO

- Za čiščenje ne uporabljajte benzena, razredčila ali čistil za dom/avto, kot je na primer Clorox™. Te snovi lahko poškodujejo površino hladilnika in povzročijo požar.
- Na hladilnik ne razpršujte vode. To lahko povzroči električni udar.
- Ne vstavljajte prstov ali drugih predmetov v odprtino vodomata.

Redno uporabljajte suho krpo, da odstranite vse tuje snovi, kot so prah ali voda iz priključkov napajalnega vtiča in kontaktnih točk.

1. Izključite napajalni kabel iz električnega omrežja.
2. Notranjost in zunanost hladilnika obrišite z navlaženo mehko in gladko krpo ali papirnato brisačo.
3. Ko končate, do suhega obrišite s suho krpo ali papirnato brisačo.
4. Priključite napajalni kabel hladilnika.

Vzdrževanje

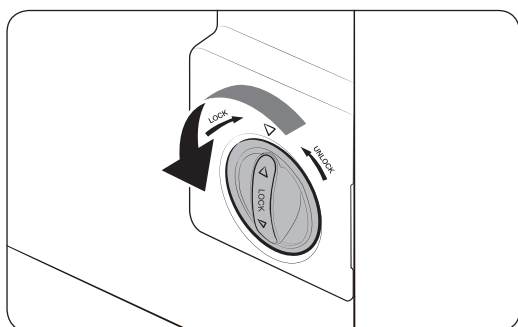
Nadomestna

Filter za vodo (samo določeni modeli)

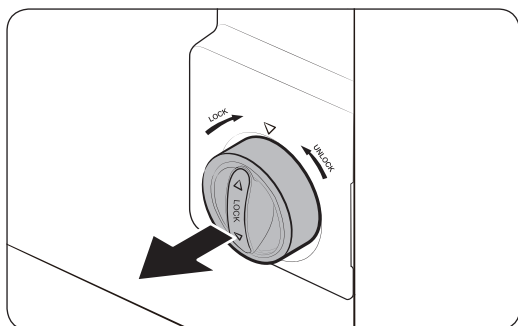
⚠ OPOZORILO

- Ne uporabljajte filtrov za vodo drugih proizvajalcev. Uporabljajte samo filtre, ki jih proizvaja ali priporoča družba Samsung.
- Neodobreni filtri lahko puščajo in poškodujejo hladilnik, kar lahko privede do električnega udara. Samsung ne sprejema odgovornosti za škodo, nastalo zaradi uporabe filtrov za vodo drugih proizvajalcev.

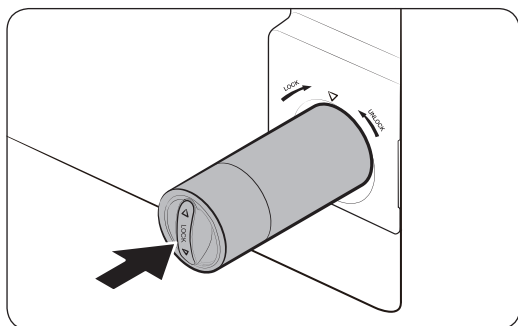
Ko je čas za zamenjavo filtra za vodo, začne indikator za filter (🔔) svetiti rdeče.



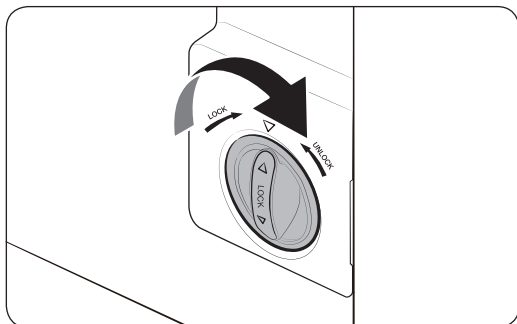
1. Obrnite gumb za vložek za filter v nasprotni smeri urinega kazalca za 90 stopinj. Vložek za filter se odklene.



2. Izvlecite vložek.



3. Vstavite vložek za filter. Uporabljajte samo filtre, ki jih proizvaja ali priporoča družba Samsung.



4. Obrnite gumb za vložek v smeri urinega kazalca, da ga zaklenete.
5. Pritisnite gumb **Filter Reset (Ponastavitev filtra)** na plošči za funkcije in ga držite 3 sekunde, da ponastavite življenjsko dobo filtra. Indikator za filter (☒) se izklopi.
6. Po končani zamenjavi iztočite 4 litre vode, da odstranite nečistoče iz cevi za vodo. Več informacij je na voljo v razdelku Izpiranje.

OPOMBA

- Po namestitvi novega filtra se lahko iz vodomata še nekaj časa razliva voda, ker je v cev za vodo ušel zrak.
- Med zamenjavo lahko voda iz hladilnika kaplja na tla. V tem primeru jo obrišite s čistimi krpami.

Sistem za filtriranje vode s povratno osmozo

Tlak vode v sistemu za dovod vode do sistema za filtriranje vode s povratno osmozo mora biti med 241 kPa in 827 kPa (od 35 psi do 120 psi).

Tlak vode v sistemu za filtriranje vode s povratno osmozo do cevi s hladno vodo hladilnika mora biti najmanj 276 kPa (40 psi). Če je tlak vode pod predpisanim:

- Preverite, ali je filter za usedline v sistemu s povratno osmozo zamašen. Po potrebi zamenjajte filter.
- Posodo za vodo sistema za filtriranje s povratno osmozo znova napolnite z vodo.
- Če je hladilnik opremljen s filtrom za vodo, lahko ta zmanjšuje tlak, če se uporablja skupaj s sistemom za filtriranje s povratno osmozo. Odstranite filter za vodo.

Za dodatne informacije o servisiranju se obrnite na ustrezno usposobljenega vodovodarja.

Naročilo novega filtra

Za nakup novega vodnega filtra se obrnite na lokalni servisni center družbe Samsung.

Svetilke in antibakterijski filter

Uporabnik ne sme sam servisirati žarnic ali antibakterijskega filtra. Ne poskušajte jih zamenjati sami. Za zamenjavo se obrnite na lokalni servisni center Samsung.

Odpravljanje težav

Če naletite na nenormalno situacijo s hladilnikom, najprej preverite spodnjo tabelo in poskusite izvesti predloge.

Splošno

Znak	Stanje
Ne deluje ali hladi.	<ul style="list-style-type: none">• Prepričajte se, da je napajalni kabel pravilno priključen.• Poskrbite, da je regulacija temperature pravilno nastavljena. Poskusite nastaviti nižjo temperaturo.• Hladilnik ne sme biti izpostavljen neposredni sončni svetlobi ali viru toplote. V nasprotnem primeru bi to lahko vplivalo na učinkovitost hlajenja.• Hladilnik naj bo dovolj oddaljen od zadnjih in stranskih sten omare. V nasprotnem primeru bi to lahko vplivalo na učinkovitost hlajenja.• Preveč hrane lahko blokira prezračevanje hladilnika. Za ohranjanje normalnega delovanja v hladilnik ne položite preveč hrane.
Hrana v hladilniku zamrzne.	<ul style="list-style-type: none">• Preverite, če je nadzorna temperatura nastavljena na najnižjo temperaturo. V tem primeru temperaturo nekoliko dvignite oziroma izberite optimalno temperaturo.• To se zgodi, če je temperatura prenizka. Nastavite višjo temperaturo.• Preverite, ali ste živilo, ki vsebuje velik delež vode, položili v najhladnejši del hladilnika ali blizu odprtih za hlajenje. Če se to zgodi, premaknite hrano na druge police hladilnika.
Oddaja zvoke.	<ul style="list-style-type: none">• Poskrbite, da je hladilnik postavljen na stabilno, ravno površino.• Hladilnik naj bo dovolj oddaljen od zadnjih in stranskih sten omare.• Poskrbite, da v notranjosti hladilnika ali pod njim ni nečistoč ali tujkov.• Iz notranjosti hladilnika se lahko sliši pokanje. Pokanje je posledica krčenja in širjenja različnih pripomočkov. To ni napaka sistema.
Sprednji vogali in stranice se ogrevajo in na njih se pojavi kondenzacija.	<ul style="list-style-type: none">• Za preprečevanje nastanka kondenzacije, ima hladilnik toplotno odporne cevovode v sprednjih vogalih. Če se temperatura okolice dvigne, ta oprema ne more učinkovito delovati. To ni napaka sistema.• Poskrbite, da so vrata hladilnika dobro zaprta. Če pustite vrata dlje časa odprta, lahko pride do kondenzacije.• Če pride vlažen zrak v stik s hladno površino hladilnika, se lahko začne na zunanji strani nabirati kondenzat.
Ledomat ne izdeluje ledu.	<ul style="list-style-type: none">• Hladilnik začne izdelovati led po 12 urah.• Prepričajte se, da ledomata med izdelavo ledu niste ustavili.• Preverite, ali je posoda za vodo napolnjena.• Preverite, ali je led v posodi ledomata sprijet. V tem primeru posodo izpraznite in poskusite znova.

Znak	Stanje
Vodomat ne deluje.	<ul style="list-style-type: none"> Preverite, ali je posoda za vodo zamrznila. Če je tako, izberite višjo temperaturo hladilnika. Preverite, ali je posoda za vodo napolnjena. Preverite, ali je posoda za vodo pravilno nameščena. Preverite, ali je filter za vodo pravilno nameščen.
Sliši se zvok brbotanja.	<ul style="list-style-type: none"> Hladilnik proizvaja ta zvok med procesom hlajenja, kar je normalno.
Iz notranjosti hladilnika prihaja neprijeten vonj.	<ul style="list-style-type: none"> Preverite, ali je v hladilniku pokvarjena hrana. Priporočamo redno čiščenje hladilnika in odstranjevanje pokvarjene ali sumljive hrane. Preverite, ali je hrana z močnim vonjem zračno tesno zaprta.
Nastanek zmrzali na notranjih stenah.	<ul style="list-style-type: none"> Prepričajte se, da hrana ne blokira zračnikov v hladilniku. Prav tako je pomembno, da hrano zaradi prezračevanja enakomerno razporedite. Poskrbite, da so vrata hladilnika dobro zaprta.
Nastanek kondenzacije na notranjih stenah ali okoli zelenjave.	<ul style="list-style-type: none"> To se zgodi, ko živilo, ki vsebuje velik delež vode, hranite odkrito ali ste nekaj časa pustili odprta vrata. Prepričajte se, da je hrana prekrita ali hranjena v zaprtih posodah.
Ledomat ne proizvaja ledenih kock.	<p>Preverite naslednje:</p> <ul style="list-style-type: none"> Pritisnite ročico vodomata in preverite iztekanje vode. Pritisnite ročico vodomata in preverite delovanje motorja dozirnega polža v sklopu ledomata. Preverite, ali kar koli ovira vrtenje motorja dozirnega polža. V tem primeru predmete odstranite in počistite okolico motorja. Če ledomata dlje časa niste uporabljali, se lahko v posodi ledomata naberejo sprimki ledu, ki preprečujejo pravilno delovanje motorja dozirnega polža. V tem primeru odstranite posodo za led in jo izpraznite. Nato poskusite znova pripraviti led.

Odpravljanje težav

Samsung Smart Home

Znak	Stanje
Na tržnici z aplikacijami niste našli aplikacije "Samsung Smart Home".	<ul style="list-style-type: none">Aplikacija Samsung Smart Home je na voljo za pametne telefone s sistemom Android 4.0 (ICS) ali novejšo različico oziroma s sistemom iOS 7.0 ali novejšo različico.
Aplikacija Samsung Smart Home ne deluje.	<ul style="list-style-type: none">Aplikacija Samsung Smart Home je na voljo samo v določenih modelih.Stara aplikacija za Samsungov pametni hladilnik ne more vzpostaviti povezave z modeli Samsung Smart Home.
Aplikacija Samsung Smart Home je nameščena, vendar ni povezana s hladilnikom.	<ul style="list-style-type: none">Za uporabo aplikacije se morate prijaviti v račun Samsung.Preverite, ali usmerjevalnik deluje pravilno.Prepričajte se, da je ključek Smart Home pravilno vstavljen.Če je na zaslonu hladilnika ikona omrežja Wi-Fi izklopljena, internetna povezava ni vzpostavljena. V tem primeru z aplikacijo Samsung Smart Home vzpostavite povezavo z domačo dostopno točko (AP) in registrirajte hladilnika.
Prijava v aplikacijo ni mogoča.	<ul style="list-style-type: none">Za uporabo aplikacije se morate prijaviti v račun Samsung.Če nimate računa Samsung, sledite navodilom aplikacije na zaslonu in ga ustvarite.
Ko poskušam registrirati hladilnika, se prikaže sporočilo o napaki.	<ul style="list-style-type: none">Enostavna povezava morda ne deluje, ker je naprava preveč oddaljena od dostopne točke (AP) ali je v okolici prišlo do električnih motenj. Počakajte nekaj trenutkov in poskusite znova.
Aplikacija Samsung Smart Home je uspešno povezana s hladilnikom, vendar ne deluje.	<ul style="list-style-type: none">Aplikacijo Samsung Smart Home zaprite in jo znova odprite ali odklopite in znova priklopite usmerjevalnik.Odstranite ključek Smart Home in ga znova pravilno vstavite. Nato poskusite znova.

Beleška

Beleška

Beleška

Kontakt s Samsungom

V kolikor imate vprašanje ali komentar v zvezi s Samsung proizvodom, prosimo, da vzpostavite kontakt s Samsung klicnim centrom.

Država	Klicni center	Spletno mesto
BOSNIA	055 233 999	www.samsung.com/support
BULGARIA	*3000 Цена в мрежата 0800 111 31 , Безплатна телефонна линия	www.samsung.com/bg/support
CROATIA	072 726 786	www.samsung.com/hr/support
CZECH	800 - SAMSUNG (800-726786)	www.samsung.com/cz/support
HUNGARY	0680SAMSUNG (0680-726-786) 0680PREMIUM (0680-773-648)	www.samsung.com/hu/support
LUXEMBURG	261 03 710	www.samsung.com/be_fr/support
SLOVENIA	080 697 267 (brezplačna številka)	www.samsung.com/si
POLAND	801-172-678* lub +48 22 607-93-33* Dedykowana infolinia do obsługi zapytań dotyczących telefonów komórkowych: 801- 672-678* lub +48 22 607-93-33* * (koszt połączenia według taryfy operatora)	www.samsung.com/pl/support
ROMANIA	*8000 (apel in retea) 08008-726-78-64 (08008-SAMSUNG) Apel GRATUIT	www.samsung.com/ro/support
SERBIA	011 321 6899	www.samsung.com/rs/support
SLOVAKIA	0800 - SAMSUNG (0800-726 786)	www.samsung.com/sk/support
LITHUANIA	8-800-77777	www.samsung.com/lt/support
LATVIA	8000-7267	www.samsung.com/lv/support
ESTONIA	800-7267	www.samsung.com/ee/support
MONTENEGRO	020 405 888	www.samsung.com/support
CYPRUS	8009 4000 only from landline, toll free	www.samsung.com/gr/support



DA68-03412W-01