



Bezpieczeństwo

Należy upewnić się, że napięcie zasilania w gospodarstwie domowym jest zgodne z napięciem wskazanym na etykiecie informacyjnej z tyłu telewizora. Jeżeli wtyczka zasilająca, gniazdo prądu przemiennego lub gniazdo zasilania służą do odcinania zasilania od urządzenia, należy zapewnić do nich swobodny dostęp.

W niektórych modelach lampka sygnalizacyjna znajduje się z boku telewizora. Brak sygnalizacji świetlnej z przodu nie oznacza, że telewizor jest całkowicie odłączony od zasilania. W celu całkowitego odłączenia telewizora należy wyciągnąć wtyczkę z gniazda zasilania.

Elementy, z których wykonany jest telewizor są wrażliwe na ciepło. **Maksymalna temperatura otoczenia, w jakiej może pracować telewizor**, nie powinna przekraczać **35°C**. Nie wolno zakrywać otworów wentylacyjnych z tyłu lub po bokach odbiornika telewizyjnego. Aby umożliwić poprawną wentylację, wokół urządzenia należy pozostawić wolną przestrzeń. Urządzenie należy zamontować z dala od źródeł ciepła (kominka itp.) i urządzeń wytwarzających silne pole magnetyczne lub elektryczne.

Wilgotność pomieszczenia, w którym ma zostać zamontowany odbiornik, nie powinna przekraczać **80%**. Przenoszenie odbiornika z zimnego do ciepłego miejsca może spowodować skraplanie się pary wodnej na ekranie (oraz niektórych podzespołach wewnątrz odbiornika telewizyjnego). Przed włączeniem telewizora należy poczekać, aż skroplona para wodna odparuje.

Przycisk  lub **POWER**/ na pilocie są używane do włączenia i ustawienia w tryb gotowości. Jeśli telewizor **nie będzie używany przez dłuższy czas**, należy odłączyć go z sieci przez wyjęcie wtyczki z gniazdka zasilającego.

W trakcie **burz z wyładowaniami** atmosferycznymi zaleca się odłączenie odbiornika telewizyjnego z sieci zasilającej i antenowej, co pozwoli uniknąć uszkodzeń związanych z wyładowaniami elektrycznymi lub elektromagnetycznymi. Z tego powodu zaleca się, aby **gniazdo zasilania i antenowe** było łatwo dostępne, co w razie potrzeby, pozwoli na **odłączenie** urządzenia.

Jeśli podczas użytkowania z urządzenia zaczniesz się **wydobywać dym** lub **wyczuwalny będzie zapach spalenizny**, to należy natychmiast **odłączyć** przewód zasilający. Pod żadnym pozorem nie wolno samodzielnie otwierać pokrywy odbiornika telewizyjnego ze względu na **ryzyko porażenia** prądem.

OSTRZEŻENIA

Urządzenie przeznaczone jest tylko do użytku w gospodarstwie domowym i nie powinno być używane inaczej, poza użytkowaniem domowym lub komercyjnie.

Jeśli produkt ma uszkodzony zewnętrzny kabel elastyczny lub sznur, to dla uniknięcia zagrożenia, musi być on wymieniony przez producenta, serwisanta lub podobnie wykwalifikowaną osobę. Dla zapewnienia odpowiedniej wentylacji należy pozostawić wokół telewizora odstęp większy niż 10 cm. Wentylacja nie może być utrudniona przykryciem otworów wentylacyjnych takimi przedmiotami jak gazety, serwetki, zasłony itd. Urządzenie nie może być narażone na kąpienie wody lub jej rozbryzgi a przedmioty napełniane cieczą, takie jak wazon, nie powinny być na urządzeniu stawiane. Baterie (baterie akumulatorowe lub zainstalowane baterie) należy chronić przed wysoką temperaturą, np.: nasłonecznieniem, ogniem itp. Aby zmniejszyć ryzyko pożaru, należy zabezpieczyć niniejsze urządzenie przed deszczem i wilgocią. Nigdy nie umieszczaj odbiornika telewizyjnego na niestabilnym podłożu. Telewizor może spaść i spowodować poważne obrażenia ciała a nawet śmierć. Zwykle środki ostrożności pomogą zapobiec typowym obrażeniom ciała, zwłaszcza u dzieci:

- Używaj szafek lub stojaków zalecanych przez producenta odbiornika telewizyjnego.
- Korzystaj wyłącznie z mebli, które są w stanie utrzymać ciężar odbiornika.
- Upewnij się, że odbiornik telewizyjny nie wystaje poza krawędź mebla, na którym został ustawiony.
- Nie umieszczaj telewizora na wysokich meblach (na przykład, na szafkach lub półkach na książki), jeżeli mebel i telewizor nie zostały dodatkowo przymocowane.
- Nie umieszczaj telewizora na wyrobach tekstylnych ani innych materiałach umieszczanych pomiędzy telewizorem a meblem, na którym stoi.
- Wyjaśnij dzieciom, jak niebezpieczne jest wspinanie się na meble, aby osiągnąć telewizora lub jego przycisków.

Jeżeli obecny telewizor nie będzie używany lecz zostanie przeniesiony, pamiętaj by przestrzegać powyższych wskazówek.

Sprzęt oznaczony tym znakiem jest urządzeniem klasy II, czyli urządzeniem elektrycznym o podwójnej izolacji. Jest tak zaprojektowany, że nie wymaga podłączenia do gniazdka z uziemieniem.



Sprzęt nieoznaczony tym znakiem jest urządzeniem elektrycznym klasy I. Taki produkt należy podłączyć do gniazdka z uziemieniem.



Aby zapobiec niebezpieczeństwu pożaru, nie wolno do tego produktu zbliżać świec ani innych źródeł otwartego ognia.

Aparatura, by zapobiec urazom musi być bezpiecznie przymocowana do podłogi lub ściany zgodnie ze wskazówkami instalacji.

UWAGA: Podłączyć słuchawki z nisko ustawioną głośnością i zwiększyć ją stosownie do potrzeby. Długotrwałe słuchanie słuchawek z dużą głośnością może skutkować uszkodzeniem słuchu.

Zmęczenie wzroku

Przy stosowaniu tego produktu jako monitora komputerowego, eksperci zdrowia i bezpieczeństwa zalecają raczej krótkie i częste przerwy niż okazynie dłuższe. Np. przerwy 5-10 minut po godzinie ciągłej pracy z ekranem uważane są za lepsze niż przerwa 15 minut po 2 godzinach.

Nie używać monitora na tle jaskrawego tła, albo z bezpośrednim światłem słonecznym, lub innym jaskrawym, padającym na ekran.

Ekran TV

Ekran TV używany w tym produkcie jest ze szkła. Może się rozbić, jeśli zostanie upuszczony, albo uderzony.

Jest to produkt o wyrafinowanej technologii, dający obrazy z odtworzeniem drobnych szczegółów. Czasem może mieć kilka nieaktywnych pikseli objawiających się jako punkty niebieskie, zielone lub czerwone. Nie ma to wpływu na działanie produktu.

Czynności konserwacyjne

Do czyszczenia ekranu należy stosować środki myjące do szyb; resztę odbiornika należy wycierać ściereczką z dodatkiem łagodnych środków czyszczących.

Ważne: Ekran może ulec uszkodzeniu, jeśli do jego czyszczenia stosowane są silne detergenty, środki czyszczące z zawartością alkoholu lub materiały ścierające.

Zaleca się czyszczenie otworów wentylacyjnych z tyłu i po bokach urządzenia. Stosowanie rozpuszczalników, środków czyszczących z zawartością alkoholu lub materiałów ścierających może spowodować uszkodzenie odbiornika telewizyjnego. Jeśli do środka urządzenia dostanie się ciało obce lub płyn, należy natychmiast odłączyć urządzenie i oddać do przeglądu przez autoryzowanego technika. Nie wolno samodzielnie otwierać pokrywy urządzenia, może być to niebezpieczne dla użytkownika lub uszkodzić urządzenie.

Montaż telewizora na ścianie

Ostrzeżenie: Ta czynność wymaga obecności dwóch osób.

Aby zapewnić bezpieczny montaż, należy zapoznać się z następującymi uwagami dotyczącymi bezpieczeństwa:

- Należy sprawdzić, czy ściana zdoła utrzymać ciężar odbiornika telewizyjnego oraz uchwyty mocującego.
- Należy przestrzegać instrukcji montażu dostarczonych wraz z uchwytem mocującym. W

przypadku niektórych modeli należy pamiętać, aby przed przystąpieniem do montażu wkręcić gwintowane wkłady śrub sześciokątnych (oraz śruby) uchwyty VESA, dostarczone z odbiornikiem, w otwory uchwyty ściennego znajdujące się z tyłu odbiornika.

- Odbiornik telewizyjny musi być montowany na pionowej ścianie.
- Należy upewnić się, że rodzaj wkrętów odpowiada materiałowi, z jakiego wykonana jest ściana.
- Należy upewnić się, że okablowanie odbiornika telewizyjnego jest umieszczone w miejscu nie grożącym zahaczeniem i przewróceniem innych użytkowników.

Pozostałe zalecenia bezpieczeństwa dotyczące tego odbiornika telewizyjnego mają zastosowanie także tutaj.

Podręcznik użytkownika wielu produktów

Własności opisane w tym podręczniku są wspólne dla większości typów. Niektóre własności mogą być niedostępne w posiadanym telewizorze i / lub telewizor posiadany może mieć własności w tym podręczniku nie opisane. Ilustracje tego podręcznika mogą się różnić od rzeczywistego produktu. Proszę porównać z rzeczywistym produktem.



Produkty



Pb

Baterie

Uwaga:
Oznakowanie Pb, poniżej symbolu baterii oznacza, że zawiera ona ołów.

Informacja dla użytkowników o likwidacji starego sprzętu i baterii

[Unia Europejska]

Ten symbol oznacza, że sprzęt elektryczny i elektroniczny oraz baterie nie powinny, po zużyciu, być wyrzucane z innymi odpadami domowymi. Powinien być natomiast przekazany do odpowiednich punktów zbiórki dla recyklingu sprzętu elektrycznego i elektronicznego, również baterie, dla odpowiedniego przetworzenia, odzysku i recyklingu, zgodnie z krajowymi przepisami i Dyrektywami 2012/19/EU, 2006/66/EC oraz 2008/12/EC.

Zapewniając prawidłową utylizację produktów pomagasz zachować zasoby naturalne, chronić środowisko i zdrowie ludzi przed potencjalnymi negatywnymi skutkami, które mogą być powodowane przez nieprawidłowe traktowanie ich odpadów.

W celu uzyskania bardziej szczegółowych informacji dotyczących punktów zbiórki niniejszego produktu należy skontaktować się z władzami lokalnymi, dostawcą usług utylizacji odpadów lub sklepem, gdzie nabyto produkt.

Zgodnie z przepisami krajowymi, za nieprawidłowe traktowanie odpadów mogą być nakładane kary.

[Użytkownicy firmowi]

Jeśli chce się produkt zlikwidować, to proszę skontaktować się z dostawcą i sprawdzić warunki umowy sprzedaży.

[Inne kraje poza Unią Europejską]

Symbole te są obowiązujące tylko w Unii Europejskiej. Jeśli chce się zlikwidować te pozycje, to proszę to czynić zgodnie z odpowiednim ustawodawstwem krajowym lub innymi przepisami swojego kraju dotyczącymi traktowania zużytego sprzętu elektrycznego i baterii.

Drogi Kliencie,

Ta aparatura jest zgodna z obowiązującymi dyrektywami i normami europejskimi odnoszącymi się do zgodności elektromagnetycznej i bezpieczeństwa elektrycznego.

TCL Operations Polska Sp. z o.o.
ul. A. Mickiewicza 31/41
96-300 Żyrardów, Polska

Email: zyeee@tcl.com

Rysunki i ilustracje niniejszego podręcznika użytkownika są tylko poglądowe i mogą się różnić od rzeczywistego wyglądu produktu. Konstrukcja i specyfikacja produktu mogą ulec zmianie bez uprzedzenia.

Spis treści

Ważne informacje.....	1	Muzyka	16
Rozdział 1 - Połączenia		Wideo	16
Podłączenie zasilania i anteny	5	Dostęp do czasu	16
Rejestrator DVD, odbiornik kablowy	5	Diagnostyka kanałów telewizji cyfrowej	16
Odtwarzacz DVD, system kina domowego,		Zreset. sklep	16
Komputer PC, słuchawki douszne	6	Dostosowanie ustawień urządzeń wejścia	17
Odtwarzacz płyt Blue-ray, konsola do gier HD i		Korzystanie z Elektronicznego przewodnika	
kamera HD	6	programów.....	17
Rozdział 2 - Pierwsze kroki		Lista terminarza	17
Funkcje pilota	7	MHL (Łączy ruchome wysokiej rozdzielczości) ...	18
Włączanie i wyłączanie telewizora	8	Podłączanie urządzenia zgodnego z MHL	18
Rozdział 3 - Instalacja kanałów		Użycie MHL	18
Konfiguracja początkowa	9	Rozdział 6 - Inne informacje	
Wykonanie automatycznego wyszukiwania kanału	10	Hasło kontroli rodzicielskiej	19
Rozdział 4 - Korzystanie z telewizora		Rozwiązywanie problemów	19
Dostęp do kanałów	12	Specyfikacje telewizora	19
Oglądanie z podłączonych urządzeń	12	Uwaga OSS	19
Głośność	12		
Korzystanie z menu telewizora	12		
Wybór języka menu	12		
Rozdział 5 - Lepsze wykorzystanie telewizora			
Ustawienie ulubionych kanałów.....	13		
Ustawienia ECO	13		
Opis audio	13		
Korzystanie z napisów.....	13		
Włączanie / wyłączanie napisów	13		
Włączanie języka napisów cyfrowych kanałów TV	13		
Wybór typu napisów w kanałach TV cyfrowej ...	13		
Wybór języka dekodowania stron teletekstu	13		
Język Teletekstu cyfrowego	13		
Typ SPDIF	14		
T-Link	14		
Włączanie i wyłączanie T-Link	14		
Odtwarzanie za jednym przyciśnięciem	14		
Korzystanie z gotowości urządzenia	14		
Interfejs uniwersalny	14		
Korzystanie z modułu interfejsu uniwersalnego	14		
Dostęp do usług interfejsu uniwersalnego	14		
Aktualizacja oprogramowania	14		
Przejdźcie na tryb Sklepu lub Domowy	15		
Funkcja MHEG	15		
Oglądanie zdjęć, odtwarzanie muzyki i wideo z			
urządzenia pamięci USB.....	15		
Zdjęcia.....	15		

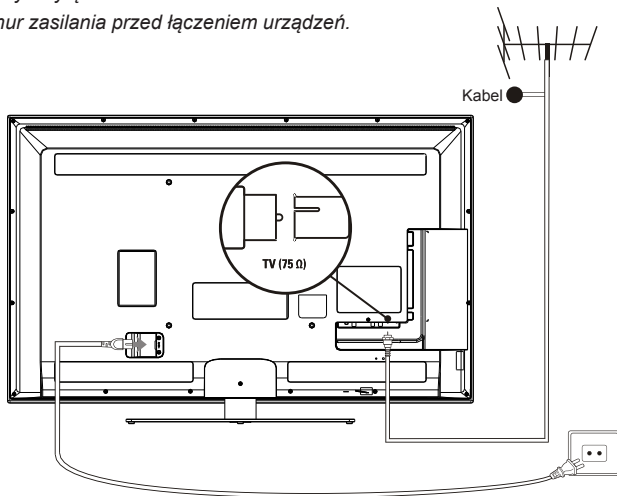
Rozdział 1 - Połączenia

Podłączenie zasilania i anteny

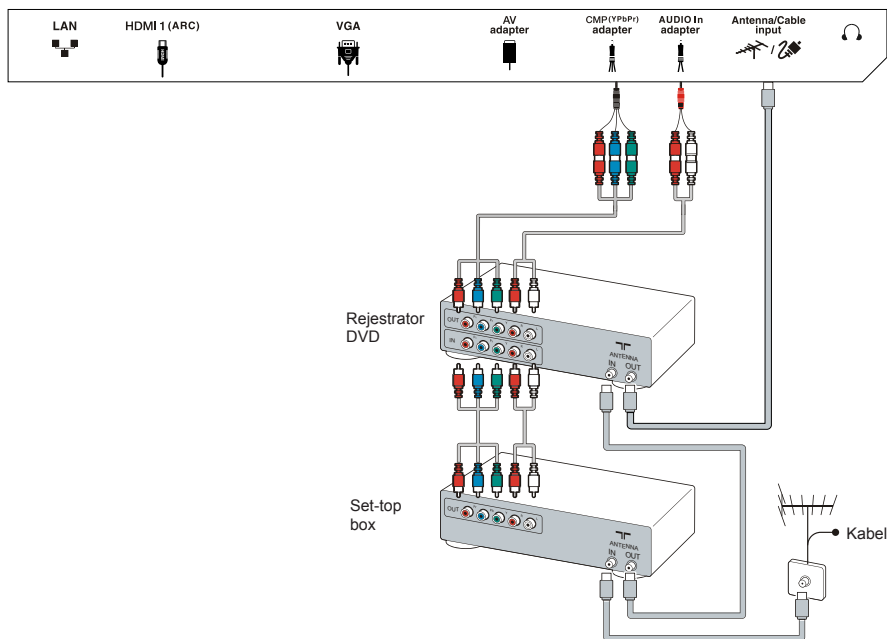
Po podłączeniu sznura zasilania telewizor włącza się naciśnięciem ⏻ lub **POWER/⏻**.

Uwaga: Położenia gniazda zasilania jest różne w różnych modelach telewizorów. W niektórych typach trzeba najpierw włączyć wyłącznik zasilania.

Uwaga: Odłączyć sznur zasilania przed łączeniem urządzeń.



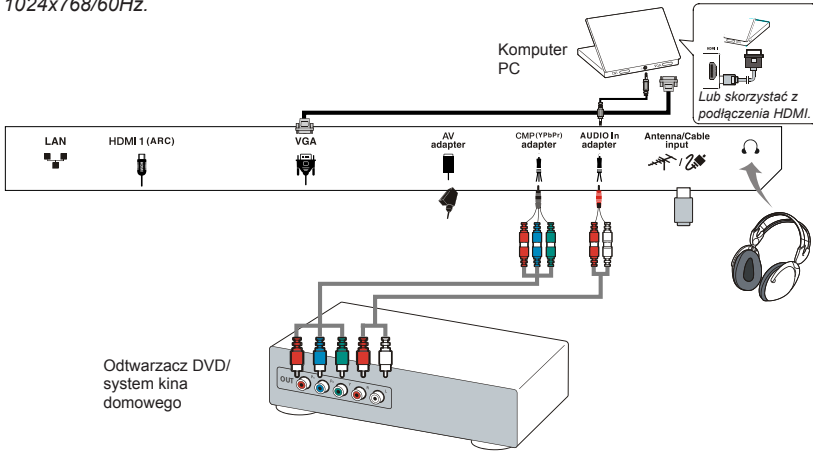
Rejestrator DVD, odbiornik kablowy



Odtwarzacz DVD, system kina domowego, Komputer PC, słuchawki douszne

Uwagi:

- Przed podłączeniem PC, ustawić w monitorze PC częstotliwość odświeżania obrazu na 60Hz.
- Złącza VGA (jeśli dostępne) i CMP (YPbPr) mają to same złącze wejściowe.
- Nadmierna głośność słuchawek wkładanych do ucha lub na uszy może skutkować utratą słuchu.
- Dla uniknięcia zakłóceń, zaleca się stosowanie kabli HDMI wysokiej jakości, tak krótkich jak to możliwe.
- Zaleca się stosowanie kabla VGA o długości 1m lub mniej z ferrytami, gdy w telewizorze dostępne jest wejście VGA a telewizor jest łączony poprzez kabel VGA. Maksymalną obsługiwaną rozdzielczością VGA jest 1024x768/60Hz.



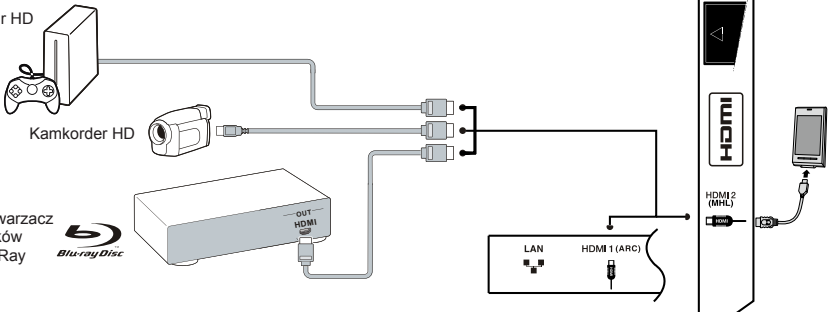
Odtwarzacz DVD/
system kina
domowego

Odtwarzacz płyt Blue-ray, konsola do gier HD i kamera HD

Uwagi:

- Funkcja ARC (zwrotny kanał audio) obsługiwana jest tylko na porcie HDMI z rozpoznanym ARC.
- Ilość gniazd HDMI może być inna.
- Złącze USB służy dla wejścia danych z pamięci urządzeń USB.
- Wszystkie urządzenia USB powinny być podłączone bezpośrednio do telewizora, bez przedłużacza. W przypadku konieczności przedłużacza, powinien on być z ferrytami i tak krótki jak to możliwe.
- Funkcja MHL (Łącze ruchome wysokiej rozdzielczości) pozwala na połączenie urządzenia akceptującego MHL do telewizora i jest obsługiwane tylko przez port TV HDMI zidentyfikowany przez MHL.
- Używać dobrze ekranowanego przewodu SPDIF (COAX RCA SPDIF).

Konsola gier HD

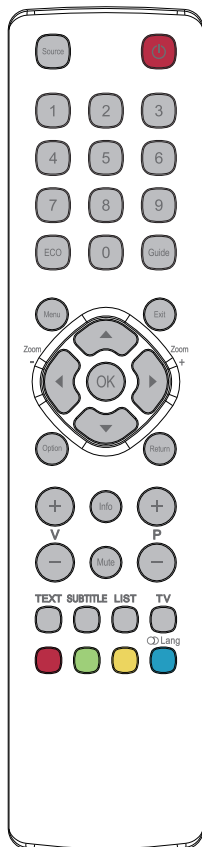


Uwagi:

- Nie wszystkie połączenia, we wszystkich typach, są możliwe.
- Położenia gniazda zasilania jest różne w różnych modelach telewizorów, stosownie do typu.
- Położenia i nazwy przycisków funkcyjnych mogą być różne w różnych modelach telewizorów, stosownie do typu.

Funkcje pilota

Większość funkcji telewizora jest dostępnych w menu pojawiającym się na ekranie. Pilot, który jest dostarczany wraz z odbiornikiem, może być używany do obsługi telewizora za pośrednictwem menu oraz do konfiguracji ustawień ogólnych.



- Source** Wybór podłączonych urządzeń.
 - ⏻ Gotowość/wyjście z gotowości.
- 0-9** Aby wybrać kanał, stronę lub ustawienia.
- ECO** Służy do ustawienia w żądanym trybie oszczędzania energii.
- Guide** Włączanie/wyłączanie Elektronicznego przewodnika programów (dostępny tylko dla kanałów cyfrowych).
- Menu** W celu przejścia do menu głównego; powrotu do menu poprzedniego.
- Exit** Umożliwia wyjście z menu lub teletekstu.
 - ▲ ▼ Dla poruszania się w menu głównym; wybrania opcji menu; przełączenia na poprzedni lub następny obraz, piosenkę lub wideo, poprzez USB.
 - ◀ ▶ Dla poruszania się w menu głównym; dla ustawienia funkcji i zmiany wartości. ▶ Może być też użyty do otwarcia odpowiedniego podmenu.
- /*Zoom+/-**
 - * Wybór formatu obrazu.
 - Uwaga: Zaleca się używanie trybu pełnoekranowego. Nie zaleca się ciągłego używania trybu wyświetlania z czarnymi paskami z obydwu stron (takim jak 4:3), przez długi czas, może to doprowadzić do trwałego uszkodzenia ekranu telewizora.*
- OK** Aby otworzyć odpowiednie podmenu i uaktywnić ustawienia w menu; aby zatrzymać/uwolnić zatrzymany obraz w trybie cyfrowym TV.
- Option** Wyświetla menu funkcji dla wykonania pewnych czynności; wyświetlania strony teletekstu w różnych trybach.
- Return** Powrót do kanału poprzedniego, powrót do poprzedniego menu w funkcji USB.
 - V+/-** Regulacja głośności.
 - Info** Wyświetlanie informacji o programie, jeśli dostępna.
 - Mute** Wyłączenie/włączenie dźwięku.
 - P+/-** Zmiana kanałów.
 - TEXT** Włączanie/wyłączanie teletekstu.
 - SUBTITLE** Wybór dostępnego języka napisów dla wybranego programu cyfrowego TV.
 - LIST** Wyświetla listę kanałów.
 - TV** Przełącza w tryb telewizora.
- Przyciski kolorowe** Wybór zadania lub strony teletekstu. Przycisk czerwony może być też użyty dla funkcji MHEG.
 - **Lang** Wybór typu dostępnego dźwięku dla wybranego programu analogowego TV; wybór dostępnego języka audio, dla wybranego programu cyfrowego TV.

Ważne:

Baterii nie należy wystawiać na działanie nadmiernego ciepła, spowodowanego na przykład promieniami słonecznymi, ogniem itp. Jeśli pilot ma być nie używany przez dłuższy czas, to proszę z niego usunąć baterie. Baterie pozostawione w sprzęcie mogą powodować uszkodzenia korozyjnymi wyciekami, unieważniając gwarancję.

W celu ochrony środowiska proszę przekazywać zużyte baterie do lokalnych punktów recyklingu. Zużyte baterie należy utylizować zgodnie z zaleceniami.

OSTRZEŻENIE: Przy wymianie baterii na niewłaściwy typ istnieje niebezpieczeństwo eksplozji. Wymieniać tylko na ten sam typ, lub równoważny, zalecony przez producenta.

Jeżeli baterie w pilocie wyczerpały się, do obsługi telewizora możesz użyć przycisków znajdujących się na odbiorniku. Mają one następujące funkcje:

Dla typów z poniższymi przyciskami w zestawie:

	Tryb telewizora	W menu
PR+ lub PR ▲	P+ ▲	▲
PR- lub PR ▼	P- ▼	▼
VOL+ , ▲ + lub VOL ►	V+ ►	►
VOL- , ▲ - lub VOL ◀	V- ◀	◀
MENU lub ☰	Menu	Menu
OK lub ☑	OK	OK
⏻	⏻	⏻

Dla typów z poniższymi przyciskami w zestawie:

	Tryb telewizora	W menu
	P+ ▲	▲
	P- ▼	▼
	V+ ►	►
	V- ◀	◀
⏻	Features (Krótkie naciśnięcie)	OK (Krótkie naciśnięcie)
		Return (Długie naciśnięcie)

Włączanie i wyłączenie telewizora

1. Po podłączeniu sznura zasilania telewizor włączy się bezpośrednio, lub będzie w stanie gotowości. Aby telewizor wyłączyć, jeśli jest w stanie gotowości, naciśnij przycisk **⏻** lub **POWER/⏻** na odbiorniku lub przycisk pilota **⏻**.
2. Aby telewizor ustawić w stan gotowości, naciśnij przycisk **⏻** lub **POWER/⏻** na odbiorniku lub przycisk pilota **⏻**. Telewizor jest nadal zasilany, ale z małym poborem mocy.
3. Aby telewizor wyłączyć, należy wyciągnąć wtyczkę z gniazdka zasilania sieciowego.
(*W niektórych typach trzeba najpierw włączyć wyłącznik zasilania.)

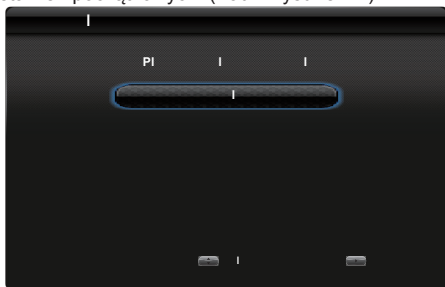
Konfiguracja początkowa

Konfiguracja początkowa obejmuje wybór wszystkich ustawień, które są wymagane do wyszukania i zapisania wszystkich kanałów analogowych oraz cyfrowych, jakie można odbierać.

Upewnij się, że telewizor jest włączony, a następnie wykonaj wszystkie kroki przedstawione poniżej.

Uwaga: Jeśli wyszukiwanie kanałów znalazło tylko kanały TV analogowej, to może być spowodowane niską mocą nadawania i dlatego nie jest objęte gwarancją producenta. Producenci nie mogą być uznani za odpowiedzialnych za słaby poziom nadawania w niektórych strefach.

Przy pierwszym włączeniu odbiornika, otwiera się kreator **Initial setup** (Ustawienia), prowadzący proces ustawień początkowych. (Patrz Rysunek 1.)



Rysunek 1

1. Przyciskami **▲/▼** wybierz język, a następnie naciśnij przycisk **OK/▶**, aby przejść do następnego kroku.
2. Przyciskami **▲/▼** wybierz kraj użytkownika, a następnie naciśnij przycisk **OK/▶**, aby przejść do następnego kroku.

*Uwaga: Przy wyborze **France** (Francja), trzeba wejść do menu **Password setting** (Ustawienie hasła) w celu wprowadzenia hasła. Dla wprowadzenia czterech cyfr hasła stosować przyciski numeryczne. (0000 jest za proste jako hasło.) Powtórnie wprowadzić ten sam kod dla potwierdzenia hasła. Przejście do następnego kroku nastąpi automatycznie. (W tym kroku można również naciśnąć przycisk **◀**, aby wrócić do poprzedniego kroku.)*

3. Naciśnij **▲/▼**, aby wybrać tryb tunera dla telewizji: **Antenna** (Antena), **Cable** (Kablowa), **Satellite** (Satelita). (Uwaga: Opcja **Satellite** (Satelita) może być w niektórych modelach niedostępna.) Następnie wykonaj poniższe wskazówki opisane w a) lub b) lub c).
 - a) Jeżeli wybrałeś **Antenna** (Antena).
 - Naciśnąć **OK/▶**, by wejść.

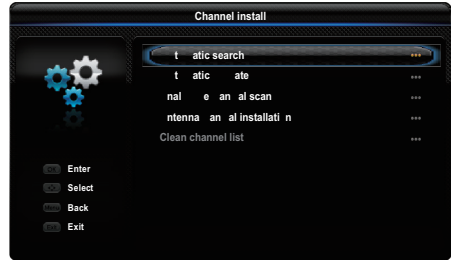
- Naciśnij **▲/▼**, aby wybrać **Digital & Analogue** (Cyfrowe i analogowe) lub **Digital** (Cyfrowa) lub **Analogue** (Analogowe), a następnie naciśnij **OK/▶**.
 - Naciśnąć **▲/▼** by wybrać **Scan** (Szukaj), następnie naciśnąć **OK/▶**, by rozpocząć automatyczne wyszukiwanie wszystkich kanałów DVB-T cyfrowych i / lub analogowych.
- b) Jeżeli wybrałeś **Cable** (kablowa).
- Naciśnąć **OK/▶**, by wejść.
 - Naciśnij **▲/▼**, aby wybrać **Digital & Analogue** (Cyfrowe i analogowe) lub **Digital** (Cyfrowe) lub **Analogue** (Analogowe).
 - Jeżeli wybrałeś **Digital & Analogue** (Cyfrowe i analogowe), naciśnij **OK/▶**, aby przejść dalej. Następnie,
 - Naciśnij **▲/▼**, aby wybrać **Scan** (Szukaj), a następnie naciśnij **OK/▶**.
 - Za pomocą **◀/▶** wybierz tryb wyszukiwania – jeśli jest dostępny – (**Full** (Pełny) lub **Advanced** (Zaawans.)).
 - Jeżeli wybrałeś **Full** (Pełny), naciśnij **OK**, aby rozpocząć automatyczne wyszukiwanie kanałów cyfrowych DVB-C i/lub kanałów analogowych.
 - Przy wyborze **Advanced** (Zaawans.), stosować przyciski numeryczne dla korekty wartości częstotliwości, prędkości transmisji danych, identyfikatora sieci i użyć **◀/▶**, by wybrać tryb modulacji; następnie naciśnąć **OK**, by rozpocząć wyszukiwanie DVB-C kanałów cyfrowych i/lub analogowych.
 - Jeżeli wybrałeś **Digital** (Cyfrowe), naciśnij **OK/▶** aby kontynuować, a następnie wyszukaj dostępne cyfrowe kanały DVB-C, postępując tak samo jak powyżej dla opcji **Digital & Analogue** (Cyfrowe i analogowe).
 - Jeżeli wybrałeś **Analogue** (Analogowe), naciśnij **OK/▶** aby kontynuować, następnie naciśnij **▲/▼**, aby wybrać **Scan** (Szukaj). Następnie naciśnij **OK/▶**, aby rozpocząć wyszukiwanie dostępnych kanałów analogowych.
- c) Jeżeli wybrałeś **Satellite** (Satelita).
- Naciśnąć **OK/▶**, by wejść.
 - Naciśnąć **▲/▼**, by wybrać jeden typ anteny.
 - Naciśnąć **OK/▶**, by wybrać jednego satelitę i następnie naciśnąć **OK**, by przejść do następnego kroku konfiguracji informacji właściwej odnoszącej się do tego satelity.
 - Naciśnąć **OK**, by wrócić po zakończeniu ustawień.
 - Naciśnąć **▶**, by rozpocząć wyszukiwanie.

Uwaga: Aby uniknąć przerwania procesu konfiguracji kanałów, poczekaj na wyświetlenie komunikatu o zakończeniu konfiguracji.

4. Przed rozpoczęciem wyszukiwania, można też wybrać **Skip scan** (Pomiń wyszukiwanie), aby ominąć proces ustawień początkowych. W takim przypadku, aby wyszukiwać i zapamiętać kanały można wykorzystać automatyczne wyszukiwanie kanałów, zgodnie ze wskazówkami z następnego rozdziału: **Wykonanie automatycznego wyszukiwania kanału**.
5. Podczas konfiguracji użytkownik może postępować zgodnie z wyświetlanymi u dołu ekranu wskazówkami, aby powrócić do poprzedniego kroku, naciskając przycisk ◀. Można też nacisnąć przycisk **Exit**, aby zakończyć lub przerwać trwające wyszukiwanie.
6. Po zakończeniu automatycznego wyszukiwania, odbiornik przechodzi do następnego kroku automatycznie. Nacisnąć ▲/▼, by wybrać lokalizację **Shop** (Sklep) lub **Home** (Dom). Nacisnąć **OK/▶**, by potwierdzić wybór i przejść do ostatniego kroku.
7. - W tym kroku można nacisnąć przycisk **OK**, aby zakończyć konfigurację wstępną. Kanały zostaną uporządkowane w zaprogramowanej kolejności. Aby pominąć niektóre kanały, zmodyfikować początkową kolejność lub zmienić nazwy kanałów, wybierz opcję **Setup > Organizer** (Ustawienia > Organizator) i naciśnij przycisk **OK/▶**, aby przejść do konfiguracji opcji.
 - W tym kroku można również nacisnąć przycisk ◀, aby wrócić do poprzedniego kroku.

niedostępna.) Następnie wykonaj poniższe wskazówki opisane w a) lub b) lub c).

- a) Jeżeli wybrałeś **Antenna** (Antena).
 - Nacisnąć ▲/▼, by wybrać **Channel install** (Instalację kanału) i nacisnąć **OK/▶**, by wejść.
 - Wybierz **Automatic search** (Wyszukiwanie automatyczne) (patrz rysunek 2.), naciśnij **OK/▶**, aby wyświetlić opcję **Automatic search** (Wyszukiwanie automatyczne).




Rysunek 2

- Nacisnąć **OK**, by ominąć wybór kraju i przejść do następnego kroku. Albo użyć ◀/▶ dla powtórnego wyboru kraju i nacisnąć **OK**, by zatwierdzić.
- Wybierz **Digital & Analogue** (Cyfrowy i Analogowy) lub **Digital** (Cyfrowy) lub **Analogue** (Analogowy), następnie naciśnij **OK/▶**, aby uruchomić automatyczny proces strojenia, który obejmie wszystkie kanały cyfrowe DVB-T i/lub analogowe.
- b) Jeżeli wybrałeś **Cable** (kablowa).
 - Nacisnąć ▲/▼, by wybrać **Channel install** (Instalację kanału) i nacisnąć **OK/▶**, by wejść.
 - Wybierz **Automatic search** (Wyszukiwanie automatyczne), naciśnij **OK/▶**, aby wyświetlić opcję **Automatic search** (Wyszukiwanie automatyczne).
 - Nacisnąć **OK**, by ominąć wybór kraju i przejść do następnego kroku. Albo użyć ◀/▶ dla powtórnego wyboru kraju i nacisnąć **OK**, by zatwierdzić.
 - Jeśli wybierasz **Digital & Analogue** (Cyfrowy i Analogowy), następnie naciśnij **OK/▶**, aby przejść do następnego kroku. Wybrać tryb wyszukiwania, jeśli dostępny i skonfigurować właściwe dane telewizji kablowej, tak samo jak w ustawieniach początkowych. Naciśnij ▲/▼, aby wybrać **Scan** (Szukaj) i naciśnij **OK/▶**, aby rozpocząć automatyczne wyszukiwanie dostępnych kanałów cyfrowych DVB-C oraz kanałów analogowych.
 - Jeśli wybierasz **Digital** (Cyfrowe), a następnie postępować podobnie jak powyżej, by rozpocząć automatyczne wyszukiwanie odnoszące się do wszystkich kanałów cyfrowych DVB-C.

Wykonanie automatycznego wyszukiwania kanału

W tej części opisane jest, jak automatycznie wyszukiwać i zapisywać kanały. Wskazówki dotyczą zarówno kanałów analogowych jak i cyfrowych. Można to wykonać w każdym z poniższych przypadków:

- wybrałeś **Skip scan** (Pomiń wyszukiwanie) w ustawieniach Początkowych
 - w trybie TV wyświetlony został komunikat "Please scan channels!" ("wyszukaj kanały!");
 - chcesz zaktualizować kanały.
1. Nacisnąć **Menu** na pilocie i wybrać **Setup > Language > Menu language** (Ustawienia > Język > Język menu). Przyciskami ◀/▶ wybierz żądany język menu.
 2. Nacisnąć **Menu**, by powrócić do **Setup** (Ustawienia). Nacisnąć ▲/▼, by wybrać **Country** (Kraj), następnie nacisnąć ◀/▶, by wybrać swój kraj. Odbiornik TV zainstaluje i uporządkuje kanały odpowiednio dla danego kraju. Teraz zostaniesz poproszony o wprowadzenie hasła.
 3. Nacisnąć ▲/▼, by wybrać **Tuner mode** (Tryb tunera), następnie nacisnąć ◀/▶, by wybrać **Antenna** (Antena) lub **Cable** (Kablowa) lub **Satellite** (Satelita). (Uwaga: Opcja **Satellite** (Satelita) może być w niektórych modelach

- Jeśli wybierasz **Analogue** (Analogowe), to naciśnij **OK/▶**, aby uruchomić automatyczny proces strojenia, który obejmie wszystkie kanały analogowe.
- c) Jeżeli wybrałeś  **Satellite** (Satelita).
 - Naciśnąc **▲/▼**, by wybrać **Channel install** (Instalację kanału) i naciśnąc **OK/▶**, by wejść.
 - Wybrać **Automatic search** (Wyszukiwanie automatyczne), następnie naciśnąc **OK/▶**, by wejść. Można wybrać właściwego satelitę lub operatora.
 - Naciśnąc **OK**, by przejść do następnego kroku. Przed rozpoczęciem wyszukiwania, można naciśnąc **OK**, by edytować parametry wybranego satelity. Następnie mając pożądaną opcję **Scan mode** (Tryb wyszukiwania) i **Channels** (Kanały), wybrać **Scan** (Wyszukiwanie) i naciśnąc **OK/▶**, by wyszukiwanie rozpocząć.
- 4. Wyszukiwanie może zająć kilka minut. Można naciśnąc przycisk **Menu**, aby przerwać trwający proces.
- 5. Po zakończeniu wyszukiwania automatycznego naciśnij przycisk **Menu**, aby wrócić do poprzedniego kroku, lub przycisk **OK**, aby ponownie rozpocząć wyszukiwanie kanałów.
- 6. Po zakończeniu wyszukiwania automatycznego kanały są rozmieszczone w ustalonej kolejności. Aby pominąć niektóre kanały, zmodyfikować początkową kolejność lub zmienić nazwy kanałów, wybierz opcję **Setup > Organiser** (Ustawienia > Organizacja) i naciśnij przycisk **OK/▶**, aby przejść do konfiguracji opcji.

Dostęp do kanałów

Używanie przycisków numerycznych: naciśnięcie odpowiednie przyciski numeryczne pilota, by uzyskać dostęp do kanałów.

Użycie przycisków P+/-: Naciśnięcie przyciski P+/- pilota lub odpowiednie przyciski telewizora, by przewijać kanały.

Oglądanie z podłączonych urządzeń

Istnieją trzy sposoby wyboru podłączonych do telewizora urządzeń:

- można na pilocie naciśnąć **Menu** i wybrać **Source** (Źródło).
- można skorzystać z przycisku **OK**, by wejść i następnie naciśnąć **▲/▼** oraz **OK**, by wybrać pożądane urządzenia podłączone
- można też naciskać kolejno przycisk na pilocie **Source** lub **OK** w telewizorze, by przełączyć telewizję i inne źródła wejścia.

Aby powrócić do oglądania TV, wystarczy naciśnąć dowolny przycisk numeryczny.

Uwaga: Nie wszystkie typy mają przycisk OK w zestawie.

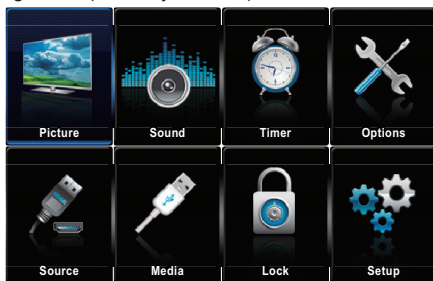
Głośność

Regulacja głośności: Naciśnięcie przyciski **V+/-** pilota lub odpowiednie przyciski telewizora, by zwiększyć lub zmniejszyć głośność.

Wyciszenie dźwięku: Naciśnięcie przycisk **Mute**, aby czasowo wyciszyć dźwięk. Aby przywrócić dźwięk, naciśnięcie ten przycisk ponownie lub naciśnięcie przycisk **V+**.

Korzystanie z menu telewizora

1. Naciśnięcie przycisk **Menu**, aby wyświetlić menu główne. (Patrz Rysunek 3.)



Rysunek 3

2. Przyciskami **▲/▼/◀/▶** wybierz żądaną pozycję, a następnie naciśnij przycisk **OK**, aby otworzyć odpowiedni podmenu.
3. W podmenu przyciskami **▲/▼** można wybierać opcje menu, a przyciskami **◀/▶** wybierać funkcje i zmieniać ustawienia. Za pomocą przycisku **OK** można potwierdzić ustawienie. Przycisk **OK/▶** umożliwia otwarcie odpowiedniego podmenu.

4. Naciśnięcie przycisk **Menu**, aby wrócić do poprzedniego menu.

5. Naciśnięcie przycisk **Exit**, aby zamknąć menu.

Uwaga: Niektóre opcje mogą być dla niektórych źródeł sygnału niedostępne.

Wybór języka menu

Język preferowany menu można wybrać wg poniższych wskazówek.

1. Naciśnięcie przycisk **Menu**, aby wyświetlić menu główne.
2. Naciśnięcie przycisk **▲/▼/◀/▶**, aby wybrać opcję **Setup** (Ustawienia), a następnie naciśnięcie przycisk **OK**, aby użyć opcji.
3. Wybierz opcję **Language** (Język) i naciśnięcie przycisk **OK/▶**.
4. Wybrać **Menu language** (Język menu) i naciśnięcie **◀/▶**, by wybrać pożądany język wyświetlania menu.
5. Naciśnięcie przycisk **Exit**, aby zamknąć menu.

Ustawienie ulubionych kanałów

Możesz utworzyć listę swoich ulubionych kanałów TV.

1. Naciśnij przycisk **LIST**.
2. Naciśnij żółty przycisk, aby przejść do opcji **Channel list selection** (Wybór listy kanałów). Naciśnij przycisk **▲/▼**, by wybrać listę ulubionych a następnie naciśnij przycisk **OK** by wejść.
3. Naciśnij niebieski przycisk, aby rozpocząć edycję listy ulubionych. Za pomocą przycisków **▲/▼** przewiń listę kanałów i naciśnij przycisk **OK**, aby wybrać lub usunąć wybór kanału.
4. Powtarzaj powyższą procedurę, aby ustawić pozostałe Ulubione kanały.
5. Naciśnij przycisk **LIST/Exit**, aby zakończyć edycję.

Ustawienia ECO

1. Naciśnij na pilocie **Menu** i wybierz **Picture > ECO Settings > Energy Saving** (Obraz > Ustawienia ECO > Energooszczędność).
2. Naciśnij **◀/▶** by wybrać tryb oszczędzania energii dla uzyskania pożądanego skutku. Jednocześnie opcja **Picture preset** (Wstępne ustawienie obrazu) w **Picture** (Obraz) będzie ustawiona na **Personal** (Osobiste).
3. Naciśnij przycisk **Exit**, aby zamknąć menu.

Obsługa skrócona: Naciśnij **ECO** na pilocie, by wykonać tę samą funkcję wymienioną wyżej.

Opis audio

Opis audio odnosi się do dodatkowej ścieżki narracji mediów wizyjnych dla niewidomych i niedowidzących, włączając w to programy telewizyjne i filmy.

Narrator opisu w trakcie prezentacji, podczas naturalnych przerw w audio, opowiada co się dzieje na ekranie (i w trakcie dialogu, jeśli to konieczne).

Można korzystać z tej własności jeśli aktualna audycja zawiera opis audio.

1. Naciśnij przycisk **Menu** na pilocie i wybierz opcję **Sound** (Dźwięk).
2. Naciśnij **OK**, aby przejść do ustawień funkcji.
3. Użyj **▲/▼**, by wybrać **Audio Description** (Opis audio), naciśnij **OK/▶**, by wejść, użyć **◀/▶**, by włączyć lub wyłączyć tę funkcję. Głośność można regulować korzystając z menu **Audio Description** (Opis audio).

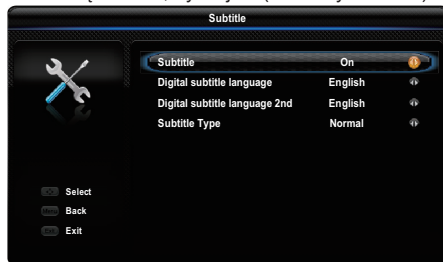
Korzystanie z napisów

Dla każdego kanału telewizyjnego można włączyć napisy. Napisy są wysyłane poprzez teletekst lub nadawane cyfrowo przez stacje DVB-T/DVB-C. Przy nadawaniu cyfrowym istnieje dodatkowa opcja ustawienia preferowanego języka napisów.

Włączanie / wyłączanie napisów

1. Naciśnij przycisk **Menu** na pilocie i wybierz opcję **Options > Subtitle** (Opcje > Napisy).

2. Naciśnij **OK/▶**, by wejść. (Patrz Rysunek 4.)



Rysunek 4

3. Wybierz opcję **Subtitle** (Napisy) i przyciskami **◀/▶** wybierz opcję **On/Off** (Włączone/wyłączone), aby włączyć lub wyłączyć napisy.

Włączanie języka napisów cyfrowych kanałów TV

1. Naciśnij przycisk **Menu** na pilocie i wybierz opcję **Options > Subtitle > Digital subtitle language** (Opcje > Napisy > język napisów TV cyfrowej).
2. Przyciskami **◀/▶** wybierz preferowany język napisów.
3. Przyciskami **▲/▼** wybierz opcję **Digital subtitle language 2nd** (Drugi język napisów TV cyfrowej).
4. Przyciskami **◀/▶** wybierz dodatkowy język napisów.
5. Naciśnij przycisk **Exit**, aby zamknąć menu.

Obsługa skrócona: Naciśnij przycisk **SUBTITLE** na pilocie, aby bezpośrednio wybrać dostępny język napisów dla wybranego cyfrowego programu telewizyjnego.

Wybór typu napisów w kanałach TV cyfrowej

1. Naciśnij przycisk **Menu** na pilocie i wybierz opcję **Options > Subtitle > Subtitle type** (Opcje > Napisy > typ napisów).
2. Naciśnij **◀/▶** by wybrać typ napisów. Można wybrać **Hearing impaired** (Niedosłyszający), by wyświetlić napisy dla niesłyszących wraz z wybranym językiem.

Wybór języka dekodowania stron teletekstu

Naciśnij przycisk **Menu** na pilocie i wybierz opcję **Options > Decoding page language** (Opcje > Język dekod. strony). Wybierz odpowiedni język wyświetlania teletekstu.

Język Teletekstu cyfrowego

W kanałach TV cyfrowej, zależnie od nadawcy, można korzystać z usług z licznymi stronami teletekstu w różnych językach. Ta funkcja pozwala wybrać jeden z dostępnych języków jako podstawowy w odniesieniu do różnych początkowych stron teletekstu.

Naciśnij przycisk **Menu** na pilocie i wybierz opcję **Options > Digital teletext language** (Opcje > język

teletekstu TV cyfrowej). Naciśnij klawisze ◀/▶, aby wybrać opcję.

Typ SPDIF

Podłącz telewizor do urządzenia audio, korzystając z wyjścia **SPDIF**. Aby wybrać właściwy rodzaj dźwięku dla wyjścia **SPDIF**, naciśnij **Menu** na pilocie i wybierz **Options > SPDIF type** (Opcje > typ SPDIF).

- Jeżeli wybrałeś **PCM**, PCM będzie formatem wyjściowym SPDIF, niezależnie od formatu dźwięku kanału.
- Jeżeli wybrałeś **Dolby D**, formatem wyjściowym SPDIF będzie:
- Dolby Digital, jeśli dźwięk kanału ma format Dolby Digital, lub Dolby Digital Plus albo HE-AAC
- PCM, jeśli dźwięk kanału ma format MPEG.
- Jeśli wybierzesz opcję **Off** (Wyłączone), to wyłączysz ona dźwięk wyjściowy z urządzenia audio podłączonego do złącza SPDIF.

*Uwaga: Opcje wyboru zależą od oglądanego kanału. Przy wyborze **PCM** i wyjścia dźwięku przed obrazem, można wybrać **SPDIF delay** (Opóźnienie SPDIF) z menu **Options** (Opcje) i nacisnąć ◀/▶ dla korekcji czasu opóźnienia synchronizacji obrazu i dźwięku.*

T-Link

Z tej funkcji należy korzystać dla urządzeń CEC podłączonych do gniazd HDMI telewizora i włączając jednym przyciskiem odtwarzanie i gotowość urządzeń CEC.

Włączanie i wyłączenie T-Link

1. Naciśnij przycisk **Menu** na pilocie i wybierz opcję **Options > T-Link** (Opcje > T-Link).
2. Nacisnąć ◀/▶, by wybrać **On** (włączenie) lub **Off** (Wyłączone), jeśli ta funkcja jest włączona, opcja **T-Link** (T-Link) będzie dostępna w menu **Quick access** (Szybki dostęp), do którego można wejść naciskając przycisk pilota **Option**.

Odtwarzanie za jednym przyciśnięciem

Przy odtwarzaniu za jednym przyciśnięciem, naciśnięcie np. przycisku odtwarzania sprawia, że pilot DVD rozpoczyna odtwarzanie w posiadanym urządzeniu DVD i automatycznie włącza odpowiednie źródło telewizora dla wyświetlenia zawartości DVD.

Korzystanie z gotowości urządzenia

Przy gotowości systemu, naciśnięcie np. przycisku pilota telewizora ⇩ przełącza posiadany telewizor i wszystkie podłączone urządzenia HDMI devices do trybu gotowości.

*Uwaga: **Guide Menu** (Menu przewodnika) będzie dostępne na podłściu **T-Link** (T-Link),*

*opcji działającej po włączeniu **T-Link** (T-Link) i podłączeniu urządzeń CEC. Z tą funkcją, można operować urządzeniami CEC na wirtualnym sterowniku na ekranie i z użyciem pilota.*

Uwaga: Funkcje CEC są zależne od podłączonych urządzeń i możliwe jest, że niektóre urządzenia, po podłączeniu do tego telewizora, mogą nie współdziałać właściwie. W sprawie urządzeń stwarzających problemy należy się odnieść do ich podręcznika użytkownika lub skonsultować z ich producentem.

Interfejs uniwersalny

Zaszyfrowane cyfrowe kanały telewizyjne można dekodować przy użyciu modułu CI (Common Interface - Interfejs uniwersalny) i karty dostarczonej przez operatora telewizji cyfrowej.

Moduł CI może udostępniać wiele usług cyfrowych w zależności od operatora i wybranych usług (na przykład płatna telewizja). Więcej informacji na temat usług i warunków ich świadczenia można uzyskać u operatora telewizji cyfrowej.

Korzystanie z modułu interfejsu uniwersalnego

OSTRZEŻENIE: Przed włożeniem modułu CI należy wyłączyć telewizor. Konieczne jest stosowanie się do podanych poniżej instrukcji. Nieprawidłowe włożenie modułu CI może uszkodzić zarówno moduł CI, jak i telewizor.

1. Przestrzegając wskazówek zamieszczonych na module CI, delikatnie włóż moduł CI do portu interfejsu w telewizorze.
2. Włóż moduł do końca portu.
3. Włącz telewizor i zaczekaj na aktywację modułu CI. Może to potrwać kilka minut.

Uwaga: Nie wyjmuj modułu CI z portu. Wyjęcie modułu spowoduje wyłączenie usług cyfrowych.

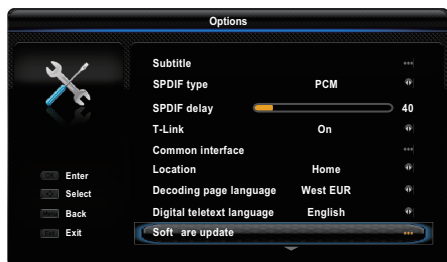
Dostęp do usług interfejsu uniwersalnego

Po włożeniu i aktywacji modułu CI naciśnij przycisk **Menu** na pilocie i wybierz opcję **Options > Common interface** (Opcje > Wspólny interfejs).

Ta opcja menu jest dostępna, tylko jeśli moduł CI jest prawidłowo włożony i aktywowany. Treści i aplikacje wyświetlane na ekranie są dostarczane przez operatora telewizji cyfrowej.

Aktualizacja oprogramowania

Naciśnij przycisk **Menu** na pilocie i wybierz opcję **Options > Software update** (Opcje > Aktualizuj oprogram.). Nacisnąć **OK/▶**, by wejść. (Patrz Rysunek 5.)



Rysunek 5

- **Current version** (Wersja bieżąca): Wyświetla bieżącą wersję oprogramowania.
- **Product name** (Nazwa produktu): Wyświetla nazwę produktu posiadanego zestawu.
- **OAD** (Over Air Download) (Załadowanie z odbioru antenowego): Umożliwia instalację najnowszej wersji oprogramowania, jeżeli jest dostępna u nadawcy kanału. Wybierz opcję **OAD** i naciśnij przycisk **OK/▶**.
 - Użyć **◀/▶**, by wybrać **Yes** (Tak) w **Auto download** (Ładowanie automatyczne), by automatycznie załadować najnowsze oprogramowanie, jeśli jest dostępne. Po pomyślnym załadowaniu oprogramowania, nastąpi zapytanie czy je natychmiast zainstalować. Jeśli tak, to proszę postępować wg wskazówek na ekranie aż do ukończenia instalacji. Można też wybrać zaniechanie instalacji.
 - Wybrać **No** (Nie) w **Auto download** (Ładowanie automatyczne), by zrezygnować z załadowania automatycznego.
 - Wybrać **Manual OAD download** (Ręczne załadowanie OAD) i naciśnąć **OK/▶**, jeśli chce się wyszukiwać najnowsze oprogramowanie ręcznie. Proszę postępować wg wskazówek na ekranie aż do ukończenia instalacji. W trakcie wyszukiwania, naciśnięcie **OK/Exit**, jeśli chce się proces skasować lub z niego wyjść.

Przejdźcie na tryb Sklepu lub Domowy

1. Naciśnij przycisk **Menu** na pilocie i wybierz opcję **Options > Location** (Opcje > Lokalizacja).
2. Za pomocą przycisków **◀/▶** wybierz lokalizację **Shop** (Sklep) lub **Home** (Dom).
3. Naciśnij przycisk **Exit**, aby wyjść z menu.

*Uwaga: Zgodnie z przepisami Komisji Europejskiej 2009/125/EC, dla użytku domowego, telewizor przestawi się w tryb gotowości automatycznie, jeśli nie będzie w żadnej operacji użytkownika w czasie 4 godzin. Ta właściwość może być wyłączona w menu **Options** (Opcje).*

Funkcja MHEG

Niektórzy nadawcy telewizji cyfrowej (np. BBC1) oferują specjalne usługi tekstowe lub interaktywne.

Działają one jak normalny teletext z dodatkami obsługi przycisków cyfrowych, kolorowych i nawigacyjnych.

1. Naciśnij przycisk **Menu** na pilocie i wybierz opcję **Options > Subtitle > Subtitle** (Opcje > Napisy > Napisy).
2. Naciśnięcie **◀/▶**, by ustawić **Subtitle** (Napisy) na **Off** (Wyłączone).

*Uwaga: W niektórych modelach, MHEG i napisy wykluczają się wzajemnie i nie mogą współistnieć na tym samym ekranie. Jeżeli opcja **Subtitle** (Napisy) jest ustawiona na **On** (Włączone) obiekty MHEG nie będą wyświetlane.*

3. W pilocie naciśnięcie przycisk czerwony lub **TEXT**.
4. Za pomocą przycisków **▲/▼/◀/▶** wybierz lub wyróżnij pozycję.
5. Naciśnij przycisk **OK**, aby zatwierdzić lub aktywować daną pozycję.
6. Wybierz jeden z kolorowych przycisków, aby wybrać opcję.
7. Naciśnij przycisk **TEXT** lub **Exit**, aby wyjść z menu.

Oglądanie zdjęć, odtwarzanie muzyki i wideo z urządzenia pamięci USB

Telewizor jest wyposażony w złącze USB, które umożliwia wyświetlanie obrazów, słuchanie muzyki lub oglądanie plików wideo zapisanych w urządzeniu pamięci masowej USB.

Obsługiwane formaty plików:

Zdjęcia	JPEG
Muzyka	MP3
Wideo	AVI, MP4, MPG, MPEG, TS...

Uwagi: Niektóre klucze USB i urządzenia USB, takie jak aparaty cyfrowe lub telefony komórkowe, nie są w pełni zgodne ze standardem USB 2.0, stąd mogą nie współpracować z odtwarzaczem multimedialnym TV. Nie wszystkie klucze lub urządzenia USB są zgodne z funkcją USB. Nie wszystkie powyższe formaty są obsługiwane. Formaty kodowania waszych plików mają decydujący wpływ na możliwość ich użycia.

Po wykryciu urządzenia USB następuje automatyczne przejście do menu **Media center** (Centrum multimedialne). Aby wejść ręcznie do menu **Media center** (Centrum multimedialne), należy naciśnąć **Menu** na pilocie i wybrać **Media** (Media).

Zdjęcia

Skorzystać z tej funkcji do wyświetlania zdjęć, jeśli dostępne.

1. Wybrać **Media center > Photo** (Centrum multimedialne > Foto), następnie naciśnięcie **OK**,

by przejść do przeglądania zawartości głównego folderu plików.

2. W przeglądarce zawartości, używać ▲/▼/◀/▶, by wybrać zdjęcia lub wewnętrzny folder plików.
3. Wybierz wewnętrzny folder plików i naciśnij przycisk **OK**, aby przejść do przeglądarki zawartości plików.
4. Użyć ▲/▼/◀/▶, by wybrać zdjęcia w przeglądarce folderu głównego lub podfolderu, nacisnąć **Menu**, by wyświetlić menu zdjęcia w trybie folderu.
 - **Sort** (Sortuj): Sortuje foldery i zdjęcia wg daty modyfikacji lub nazwy.
 - **Edit** (Edycja): Kopiowanie, wklejanie lub usuwanie wybranego zdjęcia.
 - **Parser** (Parser): Można wybrać **Recursive** (Rekursyjne), by wyświetlić zdjęcia ze wszystkich podfolderów.
5. Wybrać foto, by zobaczyć, nacisnąć **OK** i rozpocznie się pokaz slajdów od wybranego foto. Naciśnij **OK**, wstrzymać odtwarzanie zdjęć. Nacisnąć **Menu**, by wyświetlić menu foto w trybie przeglądania. Zdjęcia można odtwarzać, wstrzymać lub obracać, wybrać ich inny tryb odtwarzania i efekty wyświetlania itd..
6. Naciskać odpowiednie przyciski pilota dla wykonania dostępnych funkcji pokazanych w pasku funkcji u dołu ekranu TV. Nacisnąć przycisk **Info** by pokazać lub schować pasek funkcji.

Muzyka

Można skorzystać z tej funkcji do odtwarzania muzyki, jeśli dostępna.

1. Wybierz opcję **Media center > Music** (Centrum multimedialne > Muzyka), a następnie naciśnij przycisk **OK**, aby przejść do przeglądarki zawartości plików w folderze głównym.
2. Użyć ▲/▼/◀/▶, by wybrać utwór w przeglądarce folderu głównego lub podfolderu, nacisnąć **Menu**, by wyświetlić menu utworów w trybie folderu.
 - **Sort** (Sortuj): Sortuje foldery i utwory wg nazwy, rodzaju, artysty lub albumu.
 - **Edit** (Edycja): Kopiowanie, wklejanie lub usuwanie wybranego utworu.
 - **Parser** (Parser): Można wybrać **Recursive** (Rekursyjne), by wyświetlić utwory ze wszystkich podfolderów.
3. Wybierz utwór i naciśnij przycisk **OK**, aby odtworzyć. Automatyczne odtwarzanie rozpocznie się od wybranego utworu. Nacisnąć **Menu**, by wyświetlić menu muzyki w trybie przeglądania. Można utwór odtwarzać lub zatrzymać, wybrać inny tryb odtwarzania, itd..
 - **Show lyrics** (Pokaż teksty piosenek): Ta opcja jest dostępna dla piosenek z tekstami. Do włączenia / wyłączenia synchronizowania obrazów z tekstem stosować przyciski ◀/▶.

- **Audio only** (Tylko dźwięk): Wybrać i nacisnąć **OK**, dla słuchania muzyki przy wyłączonym ekranie. Wciśnięcie dowolnego klawisza przywróci wyświetlanie ekranu.

4. Naciskać odpowiednie przyciski pilota dla wykonania dostępnych funkcji pokazanych w pasku funkcji u dołu ekranu TV.

Wideo

Skorzystać z tej funkcji do oglądania wideo, jeśli dostępne.

1. Wybierz opcję **Media center > Video** (Centrum multimedialne > Wideo), a następnie naciśnij przycisk **OK**, aby przejść do przeglądarki zawartości plików w folderze głównym.
2. Użyć ▲/▼/◀/▶, by wybrać wideo w przeglądarce folderu głównego lub podfolderu, w ten sam sposób jak przy wyświetlaniu zdjęć, nacisnąć **Menu**, by wyświetlić menu wideo w trybie folderu.
 - **Sort** (Sortuj): Sortuje foldery i wideo wg typu, daty modyfikacji lub nazwy.
 - **Edit** (Edycja): Kopiowanie, wklejanie lub usuwanie wybranego wideo.
 - **Parser** (Parser): Można wybrać **Recursive** (Rekursyjne), by wyświetlić wideo ze wszystkich podfolderów.
3. Wybierz plik wideo i naciśnij przycisk **OK**, aby odtworzyć. Automatyczne odtwarzanie rozpocznie się od wybranego pliku wideo. Nacisnąć **Menu**, by wyświetlić menu wideo w trybie przeglądania. Można wideo odtwarzać lub zatrzymać, wybrać inny tryb odtwarzania, tryb ekranu, ustawienia obrazu, itd..
4. Naciskać odpowiednie przyciski pilota dla wykonania dostępnych funkcji pokazanych w pasku funkcji u dołu ekranu TV. Nacisnąć przycisk **Info** by pokazać lub schować pasek funkcji.

Dostęp do czasu

Stosując się do poniższych instrukcji, można uzyskać dostęp do czasu, z kanałów cyfrowych.

1. Naciśnij przycisk **Menu** na pilocie i wybierz opcję **Timer > Clock > Auto synchronization** (Timer > Czas > Automat. synchr.).
2. Przyciskami ◀/▶ wybierz opcję **On** (Włączone).

Diagnostyka kanałów telewizji cyfrowej

1. Naciśnij przycisk **Menu** na pilocie i wybierz opcję **Setup > Diagnostics** (Ustawienia > Diagnostyka).
2. Naciśnij przycisk **OK/▶**, aby wyświetlić część informacji o bieżącym kanale cyfrowym, np. siłę i częstotliwość sygnału.

Zreset. sklep

Umożliwia przywrócenie ustawień fabrycznych telewizora.

1. Naciśnij przycisk **Menu** na pilocie i wybierz opcję **Setup** (Ustawienia), a następnie naciśnij przycisk **OK**, aby zatwierdzić ustawienie.
2. Wybierz opcję **Reset shop** (Reset fabryczny) i naciśnij przycisk **OK/▶**, aby przejść do ustawień funkcji.
3. Nacisnąć odpowiednie przyciski numeryczne, by wprowadzić hasło.
4. Za pomocą przycisków **◀/▶** wybierz opcję **OK** i naciśnij przycisk **OK**, aby zatwierdzić ustawienie.
5. Zostanie wyświetlone menu **Initial setup** (Ustawienia początkowe). Postępuj zgodnie z instrukcjami.

Dostosowanie ustawień urządzeń wejścia

Telewizor można skonfigurować w odpowiedni sposób w zależności od podłączonych do niego urządzeń.

1. Naciśnij przycisk **Menu** na pilocie i wybierz opcję **Setup > Input settings** (Ustawienia > Ustawienia wejść).
2. Naciśnij przycisk **OK/▶**, aby przejść do opcji **Input Settings** (Ustawienia wejść).
3. Przyciskami **▲/▼** wybierz złącze, do którego podłączone jest urządzenie.
4. Przyciskami **◀/▶** wybierz typ urządzenia podłączonego do tego złącza.
5. Naciśnij przycisk **Menu**, aby wrócić do menu **Setup** (Ustawienia).

Po skonfigurowaniu, wyświetlona będzie nazwa wybranego źródła po nazwie odpowiedniego złącza na liście źródeł. Przy wyborze z listy źródeł **Source** (Źródło) w **Menu** lub naciśnięciu **Source** na pilocie lub **OK** na telewizorze.

*Uwaga: Nie wszystkie typy mają przycisk **OK** w zestawie.*

Korzystanie z Elektronicznego przewodnika programów

Elektroniczny przewodnik po programach (EPG) to wyświetlany na ekranie przewodnik z opisami programów telewizyjnych. Można przechodzić między programami, wybierając je i oglądając.

1. Nacisnąć na pilocie **Guide**, ukaże się menu **Now and Next EPG** (EPG Teraz i później), pozwala ono na uzyskanie informacji o programie bieżącym lub następnym, ukazujących się w każdym kanale. Przelączenie różnych kanałów możliwe jest za pomocą przycisków poruszania się na pilocie.
2. Użyj kolorowych przycisków, aby wyświetlić **8 Days EPG** (Przewodnik EPG na 8 dni).
 - **Prev day** (Dzień poprz.) (czerwony): Wyświetlanie przewodnika EPG dla poprzedniego dnia.
 - **Next day** (Następny dzień) (zielony): Wyświetlanie przewodnika EPG dla następnego dnia.

- **View detail** (Zobacz szczegóły) (żółty): O ile jest dostępny, wyświetlany jest opis programu.
- **Type filter** (Filtr typu) (niebieski): Filtr przewodnika dla cyfrowych programów telewizyjnych.
 - Nacisnąć niebieski przycisk, by wyświetlić listy typów programów i podtypów (jeśli dostępne).
 - Do przechodzenia między różnymi typami i typami podrzędnymi służy przyciski nawigacyjne na pilocie.
 - Wybierz jeden lub więcej typów, które chcesz wyróżnić na liście **Type** (Typ), a następnie naciśnij przycisk **OK** aby zaznaczyć lub zaznaczenie skasować. Po lewej stronie wybranego typu wyświetlany jest znacznik wyboru. Wybranie typu powoduje także wybranie wszystkich jego typów podrzędnych.
 - Można także wybrać żądane typy podrzędne bez wcześniejszego wybierania typu.
 - Naciśnij niebieski przycisk, aby opuścić listę typów i typów podrzędnych.
 - Po włączeniu filtru zostaną wyróżnione żądane cyfrowe programy telewizyjne.
- **Add schedule** (Dodaj terminarz) (Opcja): Nacisnąć przycisk pilota **Option**, by wywołać menu **Schedule list** (Lista terminarza). Szczegóły zapisu wg terminarza, znajdują się w sekcji **Lista terminarza**.
- 3. Naciśnij przycisk **Guide/Exit**, aby wyjść z przewodnika EPG i przełączyć na wybrany kanał.

Lista terminarza

Ta funkcja jest używana dla wykonania zaplanowanych nagrań.

1. Na pilocie nacisnąć **Option** i wybrać **Quick access > Schedule list** (Szybki dostęp > Lista terminarza).
2. Nacisnąć **OK/▶**, by wyświetlić listę audycji.
3. Aby dodać pozycję do listy audycji, najpierw nacisnąć czerwony przycisk, by wyświetlić **Schedule list** (Lista terminarza). Następnie,
 - **Channel number** (Numer kanału): używać **◀/▶**, by wybrać numer kanału.
 - **Start date** (Data rozpoczęcia): Nacisnąć odpowiednie przyciski numeryczne, by wprowadzić datę zapisu.
 - **Start time** (Czas początku): ustawia czas początku nagrania.
 - **Stop time** (Czas zatrzymania): ustawia czas końca nagrania.
 - **Schedule type** (Typ terminarza):
 - Ustawić **Reminder** (Przypomnienie) dla informacji, że można przełączyć na zaplanowany program przed nadejściem ustalonego czasu. Jeśli czas minie i nie wykona się żadnego działania, okno dialogowe

zniknie i nie zostanie wykonane dalsze działanie.

- Ustawić **Record** (Zapis) (jeśli dostępne), dla sprawdzenia, czy naprawdę chce się zapisać zaplanowane nagranie gdy nadejdzie ustalony czas. Jeśli czas minie i nie wykona się żadnego działania, zaplanowane nagranie rozpocznie się automatycznie.
- **Repeat type** (Typ powtarzania): ustawia różne typy powtarzania.
- 4. Nacisnąć **▲/▼/◀/▶**, by wybrać **Add** (Dodaj), następnie nacisnąć **OK**, by dodać ustawioną pozycję do listy zaplanowanych nagrań.
- 5. Nacisnąć czerwony przycisk dla powtórzenia powyższej procedury i dodania innej pozycji.
- 6. Jeśli chce się edytować lub usunąć pozycję, to należy ją wybrać i nacisnąć **OK**, by wejść.
- 7. Naciśnij przycisk **Exit**, aby zamknąć menu.

MHL (Łączy ruchome wysokiej rozdzielczości) (* niedostępne w niektórych typach)

Przy podłączeniu portu TV HDMI, zidentyfikowanego przez MHL i port USB telefonu komórkowego lub podobnego urządzenia z kablem MHL, można skorzystać z poniższych funkcji.

- Ładować telefony komórkowe z telewizora.
- Wykonywać dwukierunkowe operacje pomiędzy telewizorem a telefonem komórkowym.
- Korzystać z wyjścia Wideo / Audio telefonu komórkowego.

Uwagi:

- *Funkcje te mogą nie być dostępne, zależą od podłączonego sprzętu.*
- *Jeśli podłączone urządzenie nie ma sprawnego akumulatora, to ładowanie nie rozpocznie się.*
- *Aby sterować telefonem komórkowym poprzez pilota, Trzeba włączyć najpierw funkcję T-Link (T-Link), następnie nacisnąć **Option** i wybrać **Quick access > T-Link > Setup > Guide Menu** (Szybki dostęp > T-Link > Ustawienia > Menu przewodnika). Przy wykonywaniu operacji posługiwać się klawiaturą wirtualną.*

Podłączanie urządzenia zgodnego z MHL

- Podłączyć urządzenie zgodne z MHL do portu HDMI w telewizorze, zidentyfikowanego przez MHL, poprzez kabel MHL (nie dostarczony), ładowanie zacznie się automatycznie.
- Przy łączeniu urządzenia zgodnego z MHL do portu HDMI w telewizorze, zidentyfikowanego przez MHL, przełączyć źródło telewizora na HDMI 2 lub HDMI.

Uwaga: Nie łączyć urządzenia zgodnego z MHL do innego portu innego niż HDMI, zidentyfikowanego przez MHL.

Użycie MHL

- Współdziałanie z urządzeniami MHL innych

producentów nie jest gwarantowane.

- Dlatego TCL nie daje żadnej gwarancji na brak współdziałania źródła MHL po podłączeniu do telewizora, takiego jak niżej opisane.
 - Brak obrazu i dźwięku
 - Niektóre funkcje nie działają poprzez pilota TV
- Jeśli MHL nie działa prawidłowo, to proszę skontaktować się z producentem urządzenia źródłowego, by uzyskać wskazówkę użytkownika.
- Nie wyłączać wtyku zasilania telewizora gdy telewizor jest aktywny i urządzenie MHL jest podłączone.
- Nie wyłączać wtyku zasilania telewizora gdy telewizor jest w trybie gotowości i urządzenie MHL jest podłączone.

Rozdział 6 - Inne informacje

Hasło kontroli rodzicielskiej

- Hasło domyślne to 1234. Można je zmienić na nowe.
- Hasłem nadrzędnym jest 0423. Jeśli zapomniałeś swój kod, to wprowadź hasło nadrzędne, by zastąpić nim wszystkie istniejące kody.

Rozwiązywanie problemów

Przed żądaniem serwisu proszę sprawdzić następującą listę.

Brak obrazu i dźwięku.

- Upewnić się, że wtyk sznura zasilania jest prawidłowo włożony do gniazdka.
- Upewnić się, że źródło jest ustawione prawidłowo.
- Upewnić się, że antena jest podłączona prawidłowo.
- Upewnić się, że głośność nie jest ustawiona na minimum i dźwięk nie jest wyłączony.
- Upewnić się, że słuchawki nie są włączone.
- Telewizor może zatrzymywać sygnał inny niż ze stacji nadawczych TV.

Obraz jest niewyraźny.

- Upewnić się, że antena jest podłączona prawidłowo.
- Sprawdzić, czy sygnał TV jest odbierany właściwie.
- Słaba jakość obrazu może wynikać z kamery VHS, kamkordera lub innego urządzenia peryferyjnego włączonego w tym samym czasie. Wyłączyć jedno z urządzeń peryferyjnych.
- "Widmo" lub obraz podwójny może być spowodowany przesłonięciem anteny wysokimi budynkami lub wzgórzami. Użycie silnie kierunkowej anteny może poprawić jakość obrazu.
- Poziome linie kropkowane na obrazie mogą być spowodowane zakłóceniami elektrycznymi, np. suszarką do włosów, pobliskimi światłami neonowymi. Należy je wyłączyć lub usunąć.

Obraz jest zbyt ciemny, zbyt jasny, lub przebarwiony.

- Sprawdzić korekcję kolorów.
- Sprawdzić ustawienie jaskrawości.
- Sprawdzić funkcję wyostrzenia.

Pilot nie działa.

- Sprawdzić baterie pilota.
- Upewnij się, że czujnik sygnału zdalnego sterowania z przodu telewizora nie jest oświetlany silnym światłem jarzeniowym.
- Za pomocą miękkiej ściereczki przetrzyj okienko czujnika zdalnego sterowania z przodu telewizora.

Jeśli powyższe podpowiedzi nie rozwiązują problemu technicznego, to proszę zajrzeć do karty gwarancyjnej w celu wyszukania informacji o serwisie.

Specyfikacje telewizora

Standardy nadawania	PAL/SECAM BG/DK/II/LL'
Kanały odbioru	VHF/UHF/kablowe
Typ tunera	Z syntezą częstotliwości

Warunki pracy

Temperatura 5°C - 35°C (41°F - 95°F)
Wilgotność 20 - 80% (bez kondensacji)

Warunki przechowywania

Temperatura -15°C - 45°C (5°F - 113°F)
Wilgotność 10 - 90% (bez kondensacji)

Uwaga OSS

Ten produkt korzysta z biblioteki oprogramowania Freetype Project.

Ten produkt używa oprogramowań rozpowszechnianych z licencją zlib.

Ten produkt używa oprogramowań UNICODE rozpowszechnianych z licencją IBM Open source.

Ten produkt używa oprogramowania glibc rozpowszechnianego na licencji GNU.