

---

## **Wskazówki bezpieczeństwa i wskazówki ostrzegawcze**

### **Przed pierwszym włączeniem urządzenia**

Proszę przeczytać starannie instrukcje użytkownika i montażu! Zawierają one ważne informacje na temat ustawienia, użytkowania i konserwacji urządzenia.

Producent nie odpowiada za szkody wynikłe z nieprzestrzegania wskazówek i ostrzeżeń podanych w instrukcji użytkownika. Proszę przechować instrukcję i wszystkie dokumenty do dalszego zastosowania lub dla ewentualnego kolejnego użytkownika urządzenia.

### **Bezpieczeństwo techniczne**

Urządzenie zawiera niewielką ilość nieszkodliwego dla środowiska naturalnego, ale palnego czynnika chłodniczego R600a. Proszę uważać, aby podczas transportu i montażu nie doszło do uszkodzenia przewodów obiegu czynnika chłodniczego. Pryskający czynnik chłodniczy może spowodować zranienie oczu, albo się zapalić.

### **W przypadku uszkodzenia**

- otwarty ogień i źródła zapłonu trzymać z dala od urządzenia,
- pomieszczenie, w którym stoi urządzenie, przewietrzyć kilka minut,
- wyłączyć urządzenie i wyjąć wtyczkę z gniazdka sieciowego,
- zawiadomić autoryzowany serwis.

Im więcej medium chłodzącego zawiera urządzenie, tym większe musi być pomieszczenie, w którym stoi urządzenie. W zbyt małym pomieszczeniu, w przypadku przecieku, może powstać zapalna mieszanina gazu z powietrzem.

Pomieszczenie musi być tak duże, aby na każde 8 g medium chłodzącego w urządzeniu przypadał co najmniej 1 m<sup>3</sup> pomieszczenia. Ilość medium chłodzącego, którą zawiera urządzenie, podana jest na tabliczce znamionowej we wnętrzu urządzenia.

Jeżeli przewód zasilający zostanie uszkodzony, wtedy musi zostać wymieniony przez producenta, autoryzowany serwis lub przez uprawnionego do tego fachowca. Niewłaściwie przeprowadzony montaż lub naprawa może spowodować poważne niebezpieczeństwo zagrażające użytkownikowi.

Naprawy może przeprowadzić tylko i wyłącznie producent, autoryzowany serwis lub uprawniony do tego fachowiec.

Wolno używać tylko części oryginalnych urządzenia producenta. Producent gwarantuje, że tylko te części spełniają wymogi bezpieczeństwa.

Przedłużacz przewodu zasilającego można nabyć tylko poprzez serwis.

### **Podczas użytkowania**

- Do urządzenia nie wolno wkładać żadnych innych urządzeń elektrycznych (jak np. grzejniki, elektryczne maszyny do lodów itp.). Niebezpieczeństwo wybuchu!
- Do czyszczenia i rozmrażania nie stosować nigdy urządzeń czyszczących strumieniem pary! Para może się osadzić na przewodach elektrycznych i spowodować zwarcie. Niebezpieczeństwo porażenia prądem elektrycznym!
- Do usuwania warstwy szronu lub lodu nie wolno używać żadnych szpiczastych albo ostrych przedmiotów. W ten sposób można uszkodzić przewody medium chłodniczego. Pyskający środek chłodniczy może spowodować zranienie oczu, albo się zapalić.

- W urządzeniu nie wolno przechowywać żadnych produktów, które zawierają palne gazy aerozolowe (np. dozowniki w aerozolu) ani materiałów wybuchowych. Niebezpieczeństwo wybuchu!
- Nie stawać na cokole, wysuwanych szufladach i półkach ani na drzwiach urządzenia; nie używać ich jako podpórki.
- Przed przystąpieniem do rozmrażania i czyszczenia urządzenia należy wyjąć wtyczkę z gniazdka sieciowego lub wyłączyć bezpiecznik. Przy wyjmowaniu wtyczki trzymać za obudowę wtyczki; nie ciągnąć za elektryczny przewód zasilający.
- Wysokoprocentowe alkohole przechowywać tylko na stojąco w szczelnie zamkniętych butelkach.
- Elementów z tworzywa sztucznego i uszczelnienia drzwi nie zabrudzać olejem ani tłuszczem. W przeciwnym przypadku elementy z tworzywa sztucznego i uszczelnienie drzwi staną się porowate.
- Nie zasłaniać ani nie zastawiać otworów wlotu i wylotu powietrza.

## ■ **Zapobieganie ryzyka oddziaływającego na dzieci oraz osoby zagrożone:**

Zagrożeniem objęte są dzieci, osoby, ograniczone pod względem fizycznym, psychicznym lub w percepcji swojego otoczenia oraz osoby nie dysponujące wystarczającą wiedzą odnośnie bezpiecznej obsługi urządzenia.

Upewnić się, że dzieci oraz osoby zagrożone zrozumiały zagrażające im niebezpieczeństwo.

Osoba odpowiedzialna za bezpieczeństwo dzieci oraz osoby zagrożone musi nadzorować ich czynności gdy te obsługują urządzenie.

Urządzenie mogą używać dzieci powyżej lat 8.

Podczas wykonywania czynności związanymi z czyszczeniem oraz przeglądem urządzenia przez dzieci proszę je przy tym nadzorować.

Nie zezwalać dzieciom na zabawę urządzeniem.

- W komorze zamrażania nie wolno przechowywać żadnych płynów w butelkach ani w puszkach (szczególnie napojów zawierających dwutlenek węgla). Butelki i puszki mogą pęknąć!
- Mrożonek nie wkładać do ust bezpośrednio po wyjęciu z komory zamrażania. Niebezpieczeństwo poparzenia lodem!
- Unikać dłuższego kontaktu dłoni z mrożonkami, lodem lub przewodami parownika itp. Niebezpieczeństwo poparzenia lodem!

### **Dzieci w gospodarstwie domowym**

- Opakowania ani jego części nie pozostawiać dzieciom do zabawy. Niebezpieczeństwo uduszenia składanym kartonem i folią!
- Nie zezwalać dzieciom na zabawę urządzeniem!
- Przy urządzeniach wyposażonych w zamek drzwiowy: klucz przechowywać w miejscach niedostępnych dla dzieci!

### **Przepisy ogólne**

Urządzenie przeznaczone jest

- do chłodzenia i zamrażania produktów spożywczych,
- do przygotowywania lodu.

Urządzenie przeznaczone jest do użytku w prywatnym gospodarstwie domowym oraz lokalach mieszkalnych.

Urządzenie nie powoduje zakłóceń fal radiowych zgodnie z normą Unii Europejskiej 2004/108/EC.

Obieg medium chłodniczego jest sprawdzony pod względem szczelności.

Urządzenie to spełnia warunki przepisów bezpieczeństwa dla urządzeń elektrycznych (EN 60335-2-24). To urządzenie jest przeznaczone do użytku na wysokości do 2000 metrów nad poziomem morza.

## Wskazówki dotyczące usuwania starego urządzenia i opakowania

### Usuwanie opakowania

Opakowanie chroni urządzenie przed uszkodzeniem w czasie transportu. Materiały zastosowane na opakowanie urządzenia są nieszkodliwe dla środowiska i nadają się do przeróbki wtórnej. Prosimy Państwa o pomoc: proszę usunąć opakowanie w sposób zgodny z zasadami ochrony środowiska lub oddać do przeróbki wtórnej.

Aktualne informacje dotyczące usuwania odpadów można uzyskać w punkcie zakupu urządzenia albo w urzędzie miasta lub gminy.

### Usuwanie starego urządzenia

Stare urządzenia nie są bezwartościowym odpadem! Poprzez przeróbkę wtórną można odzyskać cenne surowce.



To urządzenie jest oznaczone zgodnie z Dyrektywą Europejską 2012/09/UE oraz polską Ustawą z dnia 29 lipca 2005r. „O zużyтым sprzęcie elektrycznym i elektronicznym” (Dz.U. z 2005 r. Nr 180, poz. 1495) symbolem przekreślonego kontenera na odpady. Takie oznakowanie informuje, że sprzęt ten, po okresie jego użytkowania nie może być umieszczany łącznie z innymi odpadami pochodzącymi z gospodarstwa domowego. Użytkownik jest zobowiązany do oddania go prowadzącym zbieranie zużytego sprzętu elektrycznego i elektronicznego. Prowadzący zbieranie, w tym lokalne punkty zbiórki, sklepy oraz gminne jednostka, tworzą odpowiedni system umożliwiający oddanie tego sprzętu. Właściwe postępowanie ze zużyтым sprzętem elektrycznym i elektronicznym przyczynia się do uniknięcia szkodliwych dla zdrowia ludzi i środowiska naturalnego konsekwencji, wynikających z obecności składników niebezpiecznych oraz niewłaściwego składowania i przetwarzania takiego sprzętu.



**Ostrzeżenie**

## Stare urządzenie uczynić niezdatnym do użycia

1. Wyjąć wtyczkę z gniazdka sieciowego.
2. Odciąć elektryczny przewód zasilający i usunąć wraz z wtyczką.
3. Nie wyjmować półek i pojemników, aby utrudnić dzieciom wchodzenie do środka!
4. Nie pozwalać dzieciom na zabawę zużytym urządzeniem.  
Niebezpieczeństwo uduszenia!

Urządzenia chłodzące zawierają media chłodzące i gazy izolacyjne. Media chłodzące i gazy izolacyjne muszą być usunięte fachowo, zgodnie z zasadami ochrony środowiska. Proszę zwracać uwagę na to, aby nie uszkodzić przewodów urządzenia chłodzącego, aż do oddania go w odpowiednim punkcie zbioru zapewniającym usunięcie w sposób zgodny z przepisami o ochronie środowiska.

## Zakres dostawy

Po rozpakowaniu proszę sprawdzić, czy jakaś część nie została uszkodzona podczas transportu.

W razie reklamacji proszę zwrócić się do punktu zakupu lub do naszego serwisu.

Dostawa składa się z następujących części:

- Urządzenie wolnostojące
- Wyposażenie (zależnie od modelu)
- Worek z materiałem montażowym

- Instrukcja obsługi
- Instrukcja montażu
- Wykaz punktów serwisowych
- Gwarancja
- Informacje odnośnie zużycia energii elektrycznej i odgłosów podczas pracy urządzenia

## Miejsce ustawienia

Na miejsce ustawienia urządzenia nadaje się każde suche pomieszczenie z możliwością przewietrzania.

Nie ustawiać bezpośrednio na słońcu ani w pobliżu źródeł ciepła, takich jak kuchenka, kaloryfery itp. Jeżeli nie da się uniknąć ustawienia w pobliżu źródła ciepła, wtedy należy zastosować odpowiednie płyty izolacyjne lub zachować następujące odległości minimalne:

- Do kuchenek elektrycznych i gazowych: 3 cm.
- Do pieca olejowego lub węglowego: 30 cm.

Podłoga na miejscu ustawienia nie może się uginać; w razie potrzeby wzmocnić podłogę. Ewentualne nierówności podłogi wyrównać podkładkami.

## Odległość od ściany

Urządzenie ustawić tak, aby zagwarantować kąt otwarcia drzwi na 90°.

## Temperatura pomieszczenia i cyrkulacja powietrza

### Temperatura pomieszczenia

Urządzenie jest skonstruowane dla określonej klasy klimatycznej. W zależności od klasy klimatycznej można eksploatować urządzenie w następujących zakresach temperatury pomieszczenia, w którym jest ustawione. Klasa klimatyczna umieszczona jest na tabliczce znamionowej, rysunek 12.

Klasa klimatyczna	Dopuszczalna temperatura pomieszczenia
SN	+10 °C do 32 °C
N	+16 °C do 32 °C
ST	+16 °C do 38 °C
T	+16 °C do 43 °C

### Wskazówka

Urządzenie jest w pełni sprawne w obrębie granic temperatury pomieszczenia danej klasy klimatycznej. Jeśli urządzenie klasy klimatycznej SN zostaje eksploatowane przy niższej temperaturze pomieszczenia, wtedy można wykluczyć wystąpienie uszkodzeń urządzenia do temperatury +5 °C.

## Dopływ powietrza

Rysunek 3

Powietrze ogrzewa się na bocznych i na tylnej ścianie urządzenia. Ogrzane powietrze musi odpływać bez przeszkód. W przeciwnym razie chłodziarka musi pracować intensywniej i zwiększa się zużycie energii elektrycznej. Dlatego nigdy nie przysłaniać lub zastawiać krat wentylacyjnych!

## Podłączenie urządzenia

Po ustawieniu urządzenia odczekać co najmniej 1 godzinę, zanim urządzenie zostanie włączone. Podczas transportu może się zdarzyć, że olej zawarty w sprężarce przemieści się do systemu chłodzenia.

Przed pierwszym uruchomieniem należy wymyć wnętrze urządzenia (patrz rozdział „Czyszczenie urządzenia“).

## Podłączenie elektryczne

Gniazdko sieciowe musi znajdować się blisko urządzenia i musi być łatwo dostępne dla użytkownika również po ustawieniu urządzenia.

Urządzenie spełnia warunki klasy ochronnej I. Urządzenie podłączać tylko do źródła prądu zmiennego 220–240 V/50 Hz poprzez gniazdko wtykowe z przewodem ochronnym, zamontowane w sposób zgodny z obowiązującymi przepisami. Gniazdko sieciowe musi być zabezpieczone bezpiecznikiem dla prądu 10 do 16 A.

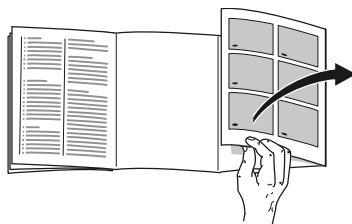
Jeżeli urządzenie ma być eksploatowane w kraju pozaeuropejskim, należy sprawdzić, czy napięcie i rodzaj prądu jest zgodne z parametrami sieci elektrycznej na miejscu instalacji urządzenia. Dane te znajdują się na tabliczce znamionowej urządzenia, rysunek **12**

### Ostrzeżenie

W żadnym wypadku nie podłączać urządzenia do elektronicznych „wtyczek oszczędnościowych“.

Do eksploatacji naszych urządzeń można używać przetwornic o sinusoidalnym prądzie wyjściowym oraz przetwornic z regulacją napięcia taktowanych częstotliwością sieci. Przetwornice z regulacją napięcia taktowane częstotliwością sieci są używane przy instalacjach fotowoltaicznych podłączonych do publicznej sieci elektrycznej. Przy rozwiązaniach „wyspowych“, (np. statki lub chaty górskie względnie schroniska) z brakiem dostępu do bezpośredniego podłączenia do publicznej sieci elektrycznej, proszę używać przetwornic o sinusoidalnym prądzie wyjściowym.

## Opis urządzenia



Proszę otworzyć ostatnią składaną kartkę z rysunkami. Niniejsza instrukcja obsługi przeznaczona jest dla wielu modeli.

Wyposażenie modeli może się różnić.

Odchylenia od wyposażenia i szczegółów przedstawionych na rysunkach są możliwe.

Rysunek **11**

\* Nie dla wszystkich modeli.

- |     |   |
|-----|---|
| A   | Komora chłodzenia                             |
| B   | Komora zamrażania                             |
| 1–7 | Panele obsługi                                |
| 8   | Półka na małe butelki                         |
| 9   | Półka na duże butelki                         |
| 10  | Oświetlenie                                   |
| 11* | Półka na butelki                              |
| 12  | Szuflada niskiej temperatury                  |
| 13  | Pojemnik na warzywa z regulatorem wilgotności |
| 14  | Pojemnik na mrożonki (mały)                   |



## Panele obsługi

Rysunek 2

- 1 **Przycisk wyboru (komora chłodzenia)**  
Aby umożliwić przeprowadzenie nastawień dla komory chłodzenia, należy nacisnąć przycisk wyboru.
- 2 **Przycisk wyboru komory zamrażania**  
Aby umożliwić przeprowadzenie nastawień dla komory zamrażania, należy nacisnąć przycisk wyboru.
- 3 **Wskaźnik temperatury dla komory chłodzenia**  
Liczby odpowiadają temperaturze nastawionej dla komory chłodzenia w °C.
- 4 **Przycisk „alarm“**  
Służy do wyłączenia dźwiękowego sygnału ostrzegawczego, patrz rozdział „Funkcja alarm“.
- 5 **Przyciski nastawiania**  
Przyciskami „+“ oraz „-“ można nastawić temperaturę komory chłodzenia i komory zamrażania. Dodatkowo można włączyć i wyłączyć funkcje specjalne.
- 6 **Wskaźnik temperatury komory zamrażania**  
Liczby odpowiadają temperaturze nastawionej dla komory zamrażania w °C.
- 7 **Funkcja blokady przycisków „lock“**  
Przy aktywnej funkcji nie można przeprowadzić żadnych nastawień poprzez panele obsługi.

## Włączanie urządzenia

1. Najpierw włożyć wtyczkę do przyłącza na stronie tylnej urządzenia. Sprawdzić, czy wtyczka jest prawidłowo włożona.
2. Wtyczkę drugiego końca kabla włożyć do gniazdka wtykowego.

Urządzenie jest teraz włączone i rozlega się dźwięk ostrzegawczy.

Nacisnąć przycisk alarm w celu wyłączenia dźwiękowego sygnału ostrzegawczego.

Wskaźnik alarm wyłącza się, gdy tylko urządzenie uzyska nastawioną temperaturę.

Po upływie kilku godzin urządzenie uzyska nastawione wstępnie wartości temperatury. Nie wkładać przedtem do urządzenia żadnych produktów spożywczych.

Zaleca się następujące temperatury:

- Komora zamrażania: -18 °C
- Komora chłodzenia: +4 °C

## Wskazówki dotyczące pracy urządzenia

- Osiągnięcie ustawionych temperatur po włączeniu urządzenia może wymagać kilku godzin.
- Dzięki całkowicie automatycznemu systemowi NoFrost w komorze zamrażania nie gromadzi się szron ani lód. Rozmrażanie jest więc zbędne.
- Jeżeli po zamknięciu drzwi nie dają się od razu ponownie otworzyć, należy chwilę poczekać na wyrównanie powstałego podciśnienia.
- Panele czołowe i ściany boczne urządzenia są częściowo zwilżane. Zapobiega to powstawaniu kondensatu.

## Nastawianie temperatury

Rysunek **2**

### Komora chłodzenia

Temperaturę można nastawiać w zakresie od +2 °C do +8 °C.

1. Przyciskiem wyboru obszaru komory chłodzenia 1 wybrać komorę chłodzenia.
2. Przyciskiem nastawiania temperatury 5 wybrać żadaną temperaturę komory chłodzenia.

### Wskazówka

W celu osiągnięcia wymaganej temperatury otworzyć otwory wentylacyjne na około 1/3, rysunek **6**.

### Komora zamrażania

Temperaturę można nastawiać w zakresie od -16 °C do -24 °C.

1. Przyciskiem wyboru obszaru komory zamrażania 2 wybrać komorę zamrażania.
2. Przyciskiem nastawiania temperatury 5 wybrać żadaną temperaturę komory zamrażania.

## Funkcje specjalne

Rysunek **2**

### Funkcja "eco"

Funkcja eco przełącza urządzenie na pracę w trybie energooszczędnym.

1. Wybrać chłodziarkę lub zamrażalnik za pomocą przycisku.
2. Naciskać przycisk "+" tyle razy, aż zaświeci się wskaźnik "eco".

Urządzenie nastawia automatycznie następujące temperatury:

- Komora chłodzenia: +8 °C
- Komora zamrażania: -16 °C

## Funkcja alarm

Alarm może się włączyć w następujących przypadkach.

### Alarm drzwi

Alarm drzwiowy (ciągły dźwięk) włącza się i wskaźnik alarmu świeci **2**/4, gdy drzwi urządzenia są za długo otwarte. Po zamknięciu urządzenia wyłącza się alarm drzwiowy.

### Alarm temperatury

Rozlega się dźwięk przerywany i zaświeci się przycisk alarmu.

Alarm temperatury włącza się, jeżeli w komorze zamrażania jest za ciepło i mrożonki są zagrożone.

Alarm nie powinien wzbudzać Państwa niepokoju w następujących przypadkach:

- Przy uruchomieniu urządzenia.
- Przy włożeniu dużej ilości produktów spożywczych.

### Wskazówka

Lekko rozmrożonych i rozmrożonych produktów nie wolno ponownie zamrażać. Produkty można ponownie zamrozić po przygotowaniu (ugotowaniu lub upieczeniu) jako gotowe danie.

Wtedy nie wykorzystywać maksymalnego dopuszczalnego okresu przechowywania.

## Wyłączanie alarmu

Rysunek **2**

Nacisnąć przycisk alarm 4 w celu wyłączenia dźwiękowego sygnału ostrzegawczego.

## Pojemność użytkowa

Dane dotyczące pojemności użytkowej można znaleźć w urządzeniu na tabliczce znamionowej. Rysunek **12**

## Całkowite wykorzystanie wydajności zamrażania

W celu przechowywania maksymalnej ilości mrożonek można wyjąć pojemniki. Produkty spożywcze można wtedy układać bezpośrednio na półce i na dnie komory zamrażania.

### Wskazówka

Proszę zwracać uwagę na to, aby produkty spożywcze nie dotykały tylnej ścianki. W przeciwnym wypadku utrudnia to swobodną cyrkulację powietrza we wnętrzu urządzenia.

Produkty spożywcze lub opakowania mogą przymarznąć do tylnej ścianki.

### Wymowanie części wyposażenia

Pojemnik na mrożonki wysunąć do oporu, unieść z przodu do góry i wyjąć. Rysunek **9**

## Komora chłodzenia

Komora chłodzenia jest idealnym miejscem do przechowywania mięsa, wędlin, ryb, produktów mlecznych, jajek, gotowych potraw oraz pieczywa/ciast.

### Przestrzegać przy wkładaniu produktów

- Proszę przechowywać świeże, nieuszkodzone produkty spożywcze. Dzięki temu dłużej zachowana zostanie jakość i świeżość produktów.
- Przy gotowych oraz porcjonowanych produktach przestrzegać daty ważności lub zużycia podanej przez producenta.
- Aby zachować aromat, kolor i świeżość produktów, proszę je wkładać dobrze zapakowane lub przykryte. Zapobiega to przeniesieniu się zapachów i smaków w komorze chłodzenia oraz przebarwieniom elementów z tworzywa sztucznego.
- Gorące potrawy i napoje schłodzić przed włożeniem do urządzenia.

### Wskazówka

Nie zastawiać otworów wylotu powietrza produktami spożywczymi, aby nie utrudniać cyrkulacji powietrza. Produkty spożywcze składowane w pobliżu otworów wylotu powietrza mogą ulec zamrożeniu pod wpływem strumienia zimnego powietrza.

## Proszę zwracać uwagę na zróżnicowane strefy zimna w komorze chłodzenia

Na skutek cyrkulacji powietrza w komorze chłodzenia powstają zróżnicowane strefy zimna:

- Najzimniejsze strefy występują przed otworami wylotu powietrza i w szufladzie niskiej temperatury, rysunek 1/12.

### Wskazówka

W najzimniejszych strefach proszę przechowywać łatwo psujące się produkty spożywcze (np. ryby, wędliny, mięso).

- Najcieplejsza strefa znajduje się przy drzwiach u góry.

### Wskazówka

W najcieplejszej strefie proszę przechowywać np. twarde ser i masło. Ser może dalej rozwijać swój aromat a masło zachowuje konsystencję do smarowania.

## Pojemnik na warzywa z regulatorem wilgotności

Rysunek 7

W celu stworzenia optymalnego klimatu do przechowywania warzyw i owoców można regulować wilgotność powietrza w pojemniku na warzywa:

- przeważnie warzywa oraz gdy w pojemniku znajdują się różne warzywa lub mała ilość artykułów – wysoka wilgotność powietrza
- przeważnie owoce oraz gdy w pojemniku znajduje się duża ilość artykułów – niska wilgotność powietrza

## Wskazówki

- Owoce wrażliwe na działanie niskiej temperatury (np. ananasy, banany, papaja, owoce cytrusowe) oraz warzywa (np. oberżyna, ogórek, cukinia, papryka, pomidory oraz kartofle) powinny być przechowywane poza lodówką w temperaturze ok. +8 °C do +12 °C aby zachować idealną jakość oraz aromat.
- W pojemniku na warzywa może się wytworzyć skondensowana woda – w zależności od przechowywanej ilości oraz rodzaju produktów. Wyrzucić skondensowaną wodę suchą ścierką i dopasować wilgotność powietrza w pojemniku na warzywa za pomocą regulatora wilgotności.

## Szuflada niskiej temperatury

### Rysunek 6

W szufladzie niskiej temperatury panuje niższa temperatura niż w komorze chłodzenia. Może tu wystąpić temperatura nawet poniżej 0 °C.

Są to optymalne warunki do przechowywania ryb, mięsa i wędliny. Nie przechowywać tutaj sałaty i warzyw, oraz produktów wrażliwych na działanie zimna.

Temperaturę w szufladach chłodniczych można regulować za pomocą otworu wentylacyjnego. Przesunąć regulator temperatury do góry w celu obniżenia temperatury. Przesunąć regulator temperatury w dół w celu podwyższenia temperatury. Rysunek 6

## Super chłodzenie

Po włączeniu funkcji „super chłodzenie“, komora chłodzenia będzie chłodzona przez 6 godzin tak mocno, jak tylko możliwe. Następnie urządzenie przełącza się automatycznie na nastawioną wcześniej temperaturę. Funkcję „super chłodzenie“ włączać np.:

- przed włożeniem większej ilości produktów spożywczych.
- do szybkiego chłodzenia napojów.

## Włączanie i wyłączanie

### Rysunek 2

1. Wybrać komorę chłodzenia za pomocą przycisku fridge.
2. Naciskać przycisk nastawiania temperatury 5, aż zaświeci się wskaźnik super.

Nie trzeba wyłączać funkcji „super chłodzenie“. Po upływie 6 godzin urządzenie przełącza się automatycznie na poprzednio ustawioną temperaturę.

---

## Komora zamrażania

### Używanie komory zamrażania

- Do przechowywania mrożonek.
- Do przygotowania lodu w kostkach.
- Do zamrażania produktów spożywczych.

### Wskazówka

Proszę zwracać uwagę na to, aby drzwi komory zamrażania były zawsze zamknięte! Zamrożone produkty rozmrażają się przy otwartych drzwiach a w komorze zamrażania tworzy się dużo szronu. Poza tym prowadzi to do marnowania prądu na skutek zbyt dużego zużycia energii elektrycznej!

---

## Maksymalna wydajność zamrażania

Dane dotyczące maksymalnej wydajności zamrażania w ciągu 24 godzin, podane są na tabliczce znamionowej. Rysunek 12

## Warunki dla maksymalnej wydajności zamrażania

- Przed włożeniem świeżych produktów włączyć funkcję „super zamrażanie“ (patrz rozdział „Super zamrażanie“).
- Wyjąć pojemnik(i); produkty spożywcze układać bezpośrednio na półce i na dnie komory zamrażania.
- Większe ilości świeżych produktów spożywczych zamrażać przede wszystkim na górnej półce. Tam zostaną one szczególnie szybko zamrożone, a więc również z zachowaniem wszelkich wartości odżywczych i smakowych.

---

## Zamrażanie produktów spożywczych i przechowywanie mrożonek

### Zakup mrożonek

- Proszę zwracać uwagę na to, aby opakowanie nie było uszkodzone.
- Zwracać uwagę na datę przydatności do spożycia.
- Temperatura w zamrażarce sklepowej powinna wynosić  $-18\text{ }^{\circ}\text{C}$  lub niżej.
- Mrożonki transportować do domu w izolowanej torbie i natychmiast przełożyć do komory zamrażania.

## Przestrzegać przy rozmieszczaniu

- Większe ilości świeżych produktów spożywczych zamrażać przede wszystkim na górnej półce. Tam zostaną szczególnie szybko zamrożone, a więc również z zachowaniem wszelkich wartości odżywczych i smakowych.
- Produkty układać płasko na półkach lub w pojemnikach na mrożonki.

### Wskazówka

Zamrożone produkty nie powinny się stykać ze świeżymi produktami spożywczymi przeznaczonymi do zamrożenia. W razie potrzeby przełożyć zamrożone produkty innych pojemników na mrożonki.

## Przechowywanie mrozonek

Pojemniki na mrożonki wsunąć aż do oporu, aby zapewnić niezakłóconą cyrkulację powietrza w urządzeniu.

## Zamrażanie świeżych produktów spożywczych

Do zamrażania używać tylko świeżych produktów dobrej jakości.

Warzywa powinny być blanszowane przed zamrożeniem, aby zachowały wartości odżywcze, zapach oraz barwę. Oberżyny, papryka, cukinia oraz szparagi nie muszą być blanszowane.

Literaturę na temat zamrażania oraz blanszowania można nabyć w księgarniach.

## Wskazówka

Produkty spożywcze przeznaczone do zamrożenia nie powinny stykać się z już zamrożonymi produktami.

- Do zamrażania nadają się: Pieczywo, ryba oraz owoce morza, mięso, dziczyzna, drób, warzywa, owoce, zioła, jajka bez skorupki, produkty mleczne jak ser, masło i twaróg, gotowe potrawy i resztki potraw jak zupy, dania jednogarnkowe, gotowane mięso i ryby, potrawy z ziemniaków, zapiekanki oraz desery.
- Do zamrażania nie nadają się: Rodzaje warzyw, które można spożywać na surowo, jak sałaty liściaste lub rzodkiewka, jajka w skorupce, winogrona, całe jabłka, gruszki oraz brzoskwinie, jajka na twardo, jogurt, zsiadłe mleko, kwaśna śmietana, Crème fraîche (lekko ukwaszona śmietana, zawierająca około 35% tłuszczu) oraz majonez.

## Opakowanie mrozonek

Produkty spożywcze przeznaczone do zamrożenia, należy szczelnie zapakować, aby nie straciły smaku i nie wyschły.

1. Produkt przeznaczony do zamrożenia włożyć do odpowiedniego opakowania.
2. Wycisnąć powietrze.
3. Szczelnie zamknąć opakowanie.
4. Zapisać na opakowaniu zawartość i datę zamrożenia.

**Na opakowania nadają się:**

Folie z tworzywa sztucznego, folie „węzowe“ z polietylenu, folie aluminiowe, pojemniki do zamrażania.

Produkty te można nabyć w sklepach.

**Na opakowania nie nadają się:**

Papier pakowy, papier pergaminowy, celofan, worki na śmieci i używane reklamówki.

**Do zamknięcia opakowania nadają się:**

Okrągłe gumki, klipsy z tworzywa sztucznego, nici do wiązania, taśmy klejące odporne na działanie zimna itp.

Woreczki foliowe i węże foliowe z polietylenu można zaspawać urządzeniem do spawania folii.

**Okres przechowywania mrożonek**

Okres przydatności do spożycia zależy od rodzaju produktu spożywczego.

Przy temperaturze wynoszącej -18 °C:

- ryby, wędliny, gotowe potrawy, ciasto i pieczywo:  
do 6 miesięcy
- ser żółty, drób, mięso:  
do 8 miesięcy
- warzywa i owoce:  
do 12 miesięcy

---

**Super zamrażanie**

Produkty spożywcze należy możliwie szybko całkowicie zamrozić, aby zachowały witaminy, wartości odżywcze, swój wygląd i smak.

Proszę na kilka godzin przed włożeniem nowych produktów włączyć funkcję „super zamrażanie“, aby nie dopuścić do niekorzystnego wzrostu temperatury.

Na ogół wystarcza 4–6 godzin.

Po włączeniu tej funkcji urządzenie pracuje bez przerwy a w komorze zamrażania uzyskiwana jest bardzo niska temperatura.

Jeżeli ma być wykorzystana maksymalna wydajność zamrażania, wtedy trzeba włączyć funkcję „super zamrażanie“ 24 godziny przed włożeniem nowych produktów.

Mniejsze ilości produktów spożywczych (do 2 kg) można zamrozić bez włączania funkcji „super zamrażanie“.

**Wskazówka**

Jeżeli funkcja „super zamrażanie“ jest włączona, odgłosy wydawane przez pracujące urządzenie mogą być głośniejsze.



## Włączanie i wyłączenie

Rysunek **2**

1. Przyciskiem wyboru 2 wybrać obszar komory zamrażania.
2. Naciskać przycisk nastawiania temperatury 5, aż zaświeci się wskaźnik super.

Funkcja „super zamrażanie“ wyłącza się automatycznie po upływie 2½ dni.

## Odmrażanie mrozonek

Zależnie od rodzaju mrożonki i jej dalszego zastosowania, mamy do wyboru następujące możliwości rozmrażania:

- w temperaturze pomieszczenia,
- w chłodziarce,
- w piekarniku elektrycznym z/bez wentylatora gorącego powietrza,
- w kuchence mikrofalowej.

### Uwaga

Lekko rozmrożonych i rozmrożonych produktów nie wolno ponownie zamrażać. Produkty można ponownie zamrozić po przygotowaniu (ugotowaniu lub upieczeniu) jako gotowe danie.

Nie wykorzystywać całkowicie maksymalnego dopuszczalnego okresu przechowywania.

## Wyposażenie

### Półki i pojemniki

Konfigurację półek wewnątrz komory i pojemników na drzwiach można zmieniać dowolnie, zależnie od potrzeby: Półkę pociągnąć do przodu, opuścić i wychylić na bok. Pojemnik unieść do góry i wyjąć.

### Wyposażenie specjalne

(nie dla wszystkich modeli)

#### Półka na butelki

Rysunek **5**

W półce na butelki można bezpiecznie przechowywać butelki.

#### Foremka do lodu

Rysunek **11**

1. Foremkę do lodu napęłnić do  $\frac{3}{4}$  wodą pitną i postawić w komorze zamrażania.
2. Przymarznąłą foremkę do lodu uwolnić tylko tępym przedmiotem (trzonem łyżki).
3. W celu wyjęcia kostek lodu przytrzymać foremkę do lodu krótko pod bieżącą wodą lub lekko wygiąć.

#### Kalendarz mrozonek

Rysunek **10**

Aby zapobiec utracie jakości przechowywanych mrozonek, nie należy przekraczać okresu przechowywania. Liczby umieszczone przy symbolach podają dopuszczalny okres przechowywania mrozonek w miesiącach. Przy kupnie gotowych mrozonek dostępnych w handlu, zwracać uwagę na datę przydatności do spożycia lub termin ważności.

### Akumulatory zimna

W przypadku przerwy w dopływie prądu lub zakłóceń w pracy urządzenia, akumulatory zimna opóźniają rozmrożenie się przechowywanych mrozonek. Najdłuższy okres przechowywania uzyskuje się, gdy akumulatory zimna zostaną położone na najwyższej półce na produktach spożywczych.

Akumulatory zimna można zastosować również do krótkotrwałego chłodzenia produktów spożywczych np. w torbach-chłodziarkach.

## Naklejka „OK“

(nie dla wszystkich modeli)

Kontrolerem temperatury „OK“ można sprawdzić, czy temperatura w urządzeniu jest niższa niż +4 °C. Jeżeli naklejka nie pokazuje „OK“, proszę nastawić stopniowo coraz niższą temperaturę (zimniej).

### Wskazówka

Po pierwszym włączeniu urządzenia może upłynąć do 12 godzin, zanim urządzenie osiągnie właściwą temperaturę.



**Nastawienie jest prawidłowe**

## Wyłączanie urządzenia

Nacisnąć przycisk „+“ na 10 sekund. Agregat chłodniczy wyłączy się.

### Wyłączanie na dłuższy czas

Jeżeli urządzenie nie będzie używane przez dłuższy czas:

1. Odłączyć wtyczkę sieciową od gniazdka sieciowego lub wyłączyć bezpiecznik.
2. Wyczyścić urządzenie.
3. Drzwi urządzenia pozostawić otwarte.

## Czyszczenie urządzenia



### Uwaga

- Nie wolno stosować żadnych środków czyszczących lub rozpuszczalników zawierających piasek, związki chloru, kwasy.
- Nie wolno stosować żadnych szorujących ani drapiących gąbek. Metalowe powierzchnie mogą ulec korozji.
- Półek i pojemników nie wolno nigdy myć w zmywarkach do naczyń. Części te mogą się zdeformować!

### **Podczas mycia woda nie może wniknąć do następujących obszarów:**

- Elementy obsługi
- Oświetlenie
- Otwory wentylacyjne
- Otwory w płycie rozdzielającej

### **Proszę wykonać następujące czynności:**

1. Odłączyć wtyczkę sieciową od gniazdka sieciowego lub wyłączyć bezpiecznik.
2. Wyjąć zamrożone artykuły i umieścić je w chłodnym miejscu. Akumulatory zimna (jeżeli są dostępne) położyć na mrożonych artykułach.
3. Podczas mycia woda z płynem nie może się dostać do elementów obsługowych, oświetlenia, otworów wentylacyjnych ani otworów płyty separującej.  
Urządzenie czyścić miękką ściereczką używając letniej wody z dodatkiem małej ilości środka do mycia naczyń o obojętnym odczynie pH.
4. Umyć uszczelkę drzwi samą czystą wodą, a następnie dokładnie wytrzeć do sucha.
5. Po wymyciu ponownie podłączyć urządzenie do sieci elektrycznej.
6. Włożyć mrożone artykuły.

## **Wyposażenie**

Wszystkie elementy wyposażenia można wyjąć do czyszczenia.

### **Wymowanie półek znajdujących się w drzwiach**

Rysunek **4**

Półki unieść do góry i wyciągnąć.

### **Wymowanie szklanych półek**

Szklane półki pociągnąć do przodu i wyjąć.

### **Wymowanie pojemnika**

Rysunek **8**

Pojemnik wysunąć do oporu, unieść z przodu do góry i wyjąć.

### **Wymowanie pojemników na mrożonki**

Rysunek **9**

Pojemnik na mrożonki wysunąć do oporu, unieść z przodu do góry i wyjąć.

---

## **Oświetlenie (LED)**

Urządzenie wyposażone jest w oświetlenie diodowe LED nie wymagające przeglądu ani konserwacji.

Naprawę oświetlenia może przeprowadzić tylko i wyłącznie autoryzowany serwis lub uprawniony do tego fachowiec.

## Oszczędzanie energii

- Urządzenie ustawić w suchym, przewietrzanym pomieszczeniu! Nie ustawiać urządzenia bezpośrednio na słońcu ani w pobliżu źródeł ciepła (np. kaloryfery, kuchenka).  
W razie potrzeby zastosować płytę izolacyjną.
- Gorące potrawy i napoje ochłodzić przed włożeniem do urządzenia.
- Mrożonki przeznaczone do odmrożenia włożyć do komory chłodzenia aby w ten sposób wykorzystać mrożonkę do ochłodzenia produktów spożywczych znajdujących się w komorze chłodzenia.
- Drzwi urządzenia otwierać na możliwie krótki okres czasu.
- Aby osiągnąć najniższe zużycie energii: zachować niewielki odstęp z boku od ściany.
- Rozmieszczenie części wyposażenia nie ma żadnego wpływu na pobór energii urządzenia.

## Odgłosy pracy urządzenia

### Normalne odgłosy

#### **Brzęczenie**

Silniki pracują (np. sprężarka, wentylator).

#### **Kipienie, bulgotanie lub szum**

Medium chłodzące przepływa w przewodach.

#### **Klikanie**

Silnik, przełącznik lub zawór magnetyczny włącza i wyłącza się.

#### **Trzaskanie**

Następuje automatyczne rozmrażanie.

### Zapobieganie powstawaniu hałasu

#### **Urządzenie stoi nierówno**

Proszę wypoziomować urządzenie za pomocą poziomnicy. Do tego celu proszę wykorzystać odkręcane nóżki urządzenia lub podłożyć coś pod nóżki.

#### **Urządzenie jest dostawione**

Proszę odsunąć urządzenie od sąsiednich mebli lub urządzeń.

#### **Pojemniki lub półki chwieją się albo blokują się**

Proszę sprawdzić ruchome elementy wyposażenia; ewentualnie włożyć je ponownie.

#### **Butelki lub pojemniki dotykają się**

Proszę lekko rozsunąć ustawione w chłodzarce butelki lub pojemniki.

## Sami usuwamy drobne usterki

Przed wezwaniem serwisu:

Proszę sprawdzić, czy mogą Państwo sami usunąć drobne usterki w oparciu o podane niżej wskazówki.

Koszty udzielenia porady przez technika serwisowego ponosi użytkownik – także w okresie gwarancji!

Zakłócenie	Możliwa przyczyna	Środki zaradcze
Rzeczywista temperatura różni się znacznie od nastawienia.		W niektórych przypadkach wystarczy wyłączyć urządzenie na 5 minut. Jeżeli temperatura jest zbyt wysoka, proszę sprawdzić po kilku godzinach, czy nastąpiła zmiana temperatury. Jeżeli temperatura jest za niska, proszę sprawdzić ponownie następnego dnia.
W komorze chłodzenia lub w szufladzie niskiej temperatury jest za zimno.		Proszę nastawić wyższą (cieplejszą) temperaturę w komorze chłodzenia. Regulator temperatury dla szuflady niskiej temperatury przesunąć w dół. Rysunek <b>6</b>
W komorze zamrażania jest za ciepło.	Zbyt często otwierano urządzenie.	Nie otwierać urządzenia niepotrzebnie.
	Otworki wentylacyjne są zastonięte.	Usunąć przeszkody.
	Zamrażanie większej ilości świeżych produktów.	Nie przekraczać maksymalnego ładunku określonego wydajnością zamrażania.
Urządzenie nie chłodzi; świeci się wskaźnik temperatury oraz oświetlenie.	Urządzenie znajduje się w trybie ekspozycyjnym.	Trzymać naciśnięty przycisk alarm przez 10 sekund, rysunek <b>2</b> /4, aż zabrzmie dźwiękowy sygnał potwierdzający. Sprawdzić po pewnym czasie, czy urządzenie chłodzi.
Boczne ściany urządzenia są ciepłe.	W bocznych ścianach biegną rurki, które podczas procesu chłodzenia nagrzewają się.	Jest to normalne zachowanie się urządzenia, nie świadczy o usterce.

<b>Zakłócenie</b>	<b>Możliwa przyczyna</b>	<b>Środki zaradcze</b>
Oświetlenie wewnętrzne nie działa.	Oświetlenie diodowe LED jest uszkodzone.	Patrz rozdział „Oświetlenie (LED)”.
	Urządzenie było zbyt długo otwarte. Oświetlenie wyłącza się po upływie ok. 10 minut.	Po zamknięciu i otwarciu urządzenia oświetlenie jest ponownie włączone.
Nie świeci się żaden wskaźnik.	Awaria w dopływie prądu; zadziałał bezpiecznik; wtyczka nie jest prawidłowo włożona do gniazdka.	Włożyć wtyczkę do gniazdka. Sprawdzić, czy jest napięcie. Sprawdzić bezpieczniki.

## Autotest urządzenia

Urządzenie wyposażone jest w automatyczny program samotestujący, który wskazuje źródła błędów, które może usunąć tylko autoryzowany serwis naszej firmy.

### Włączanie autotestu urządzenia

1. Wyłączyć urządzenie i poczekać 5 minut.
2. Włączyć urządzenie i w ciągu pierwszych 10 sekund wcisnąć przycisk nastawiania „-” i przytrzymać wciśnięty przez 3-5 sekund, aż zabrmi dźwiękowy sygnał ostrzegawczy.

Rozpoczyna się autotest urządzenia.

Podczas autotestu urządzenia rozlega się długi sygnał akustyczny.

Gdy autotest urządzenia się zakończy a sygnał dźwiękowy zabrmi dwa razy, wtedy wszystko jest w porządku.

Jeżeli zabrmi 5 sygnałów dźwiękowych, oznacza to, że wystąpiła usterka. Proszę zawiadomić serwis.

### Wyłączanie autotestu urządzenia

Po upływie programu, urządzenie powraca do normalnego trybu pracy.

## Serwis obsługi klienta

Adres i numer telefonu najbliższego punktu serwisu można znaleźć w książce telefonicznej lub w spisie punktów serwisowych, który dołączony jest do instrukcji. Proszę podać serwisowi numer urządzenia (E-Nr.) i numer seryjny (FD).

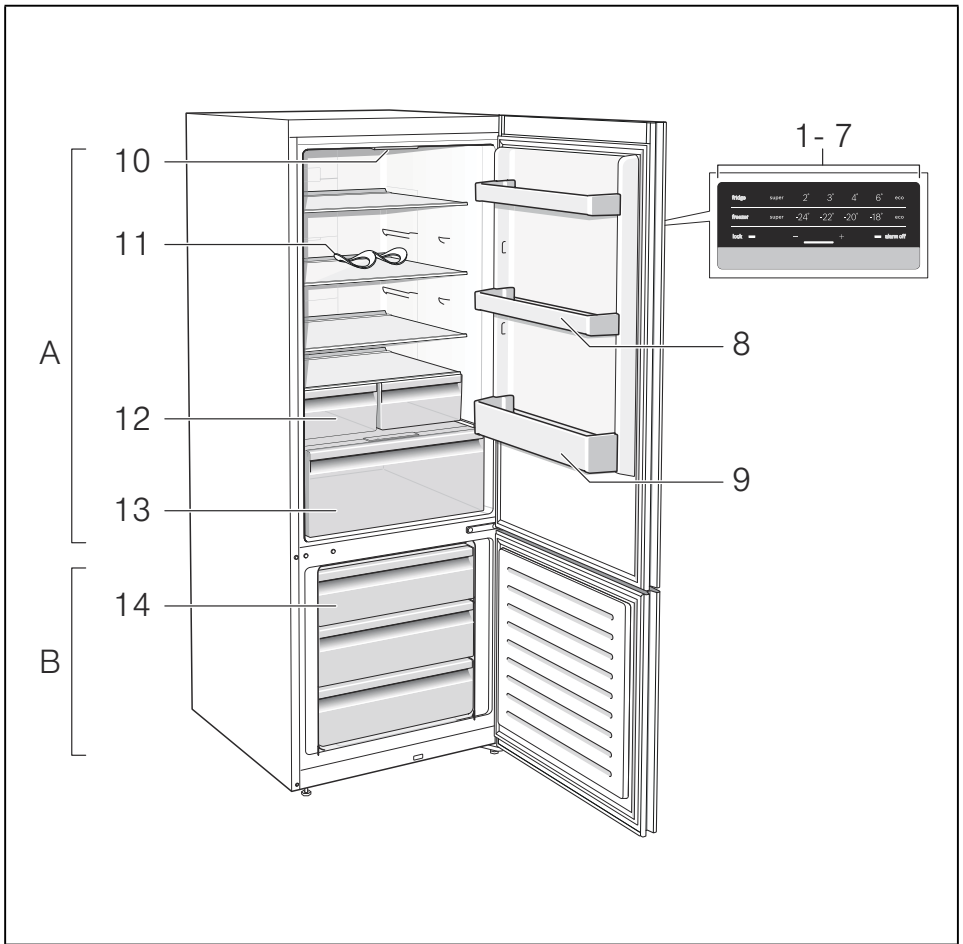
Dane znajdują się na tabliczce znamionowej urządzenia. Rysunek **12**

Poprzez podanie numeru urządzenia i numeru seryjnego zapobiega się niepotrzebnym jazdom. W ten sposób oszczędzicie Państwo związane z tym koszty dodatkowe.

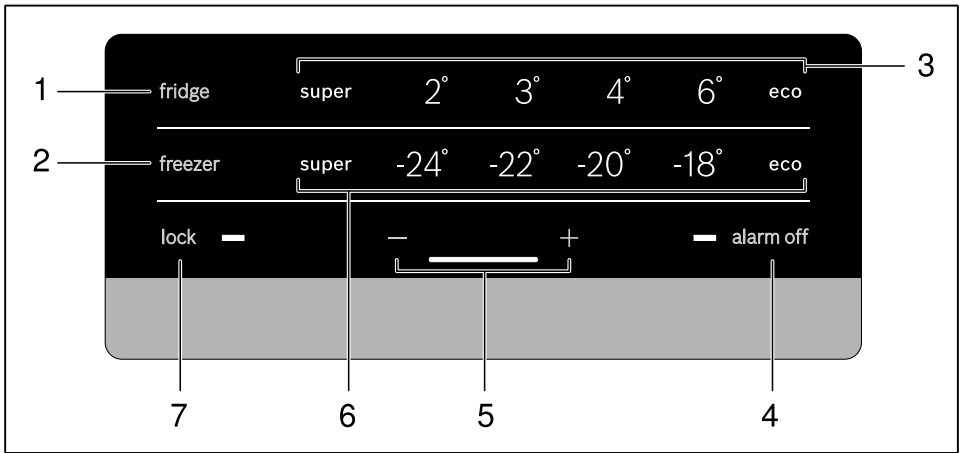
### Zlecenie naprawy oraz pomoc w razie usterki

Adresy serwisów wszystkich krajów znajdują się w załączonym spisie autoryzowanych serwisów.

PL 801 191 534

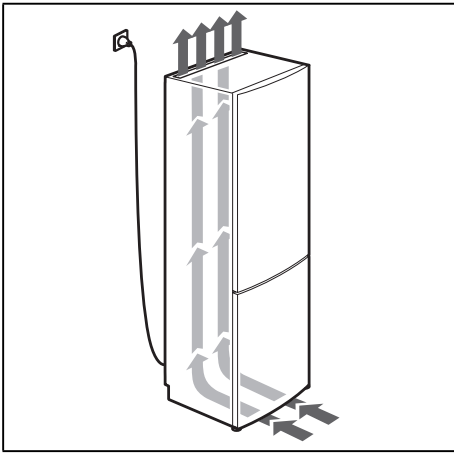


**1**

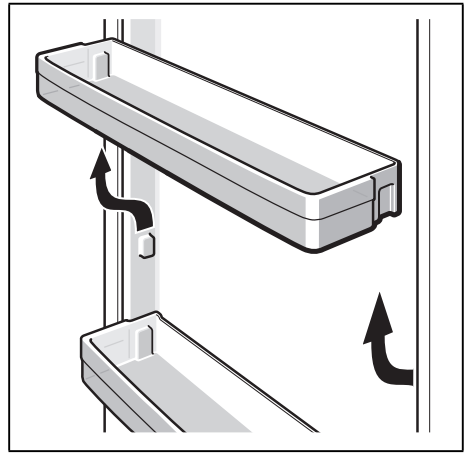


**2**

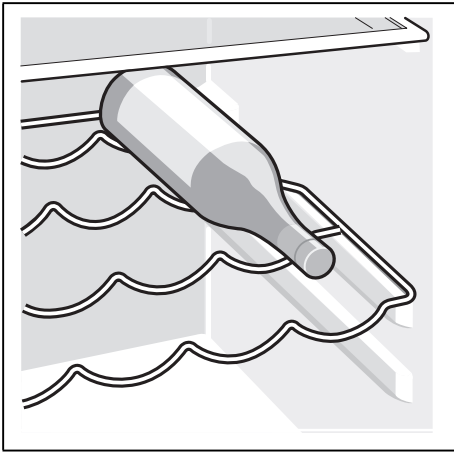




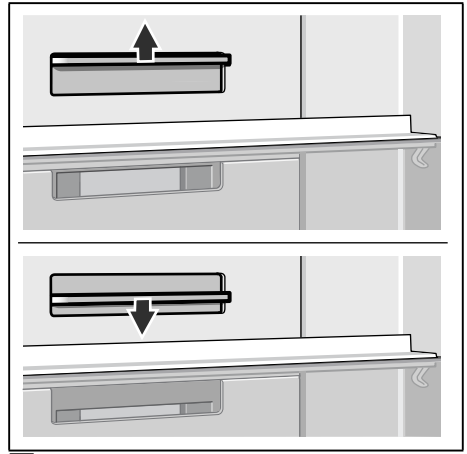
3



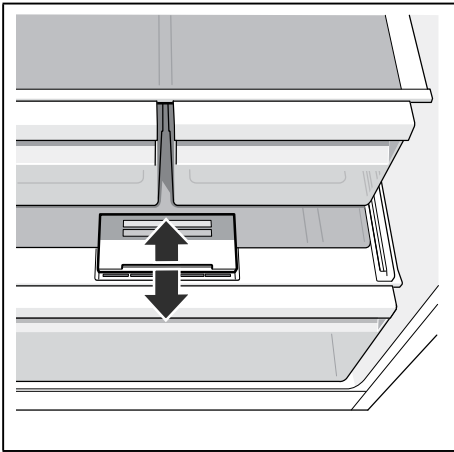
4



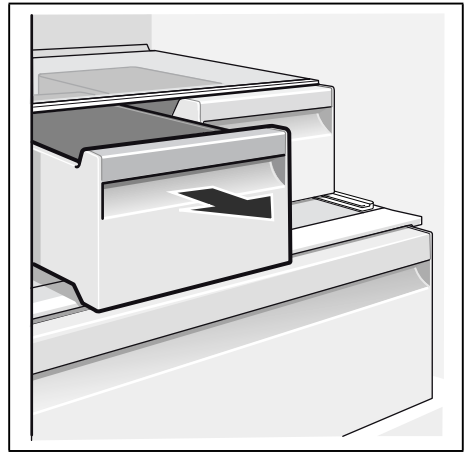
5



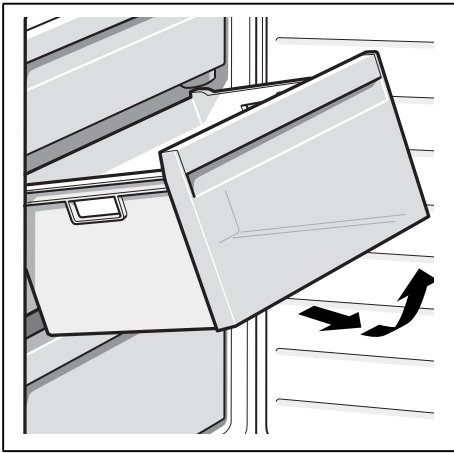
6



7



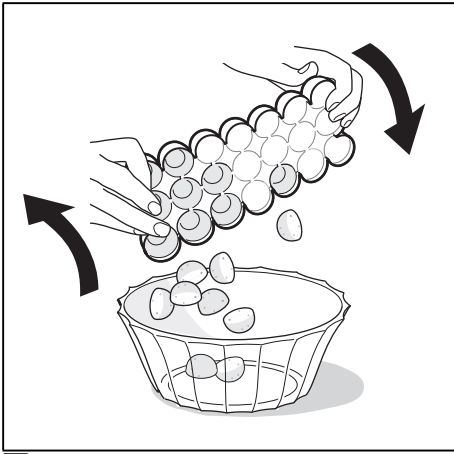
8



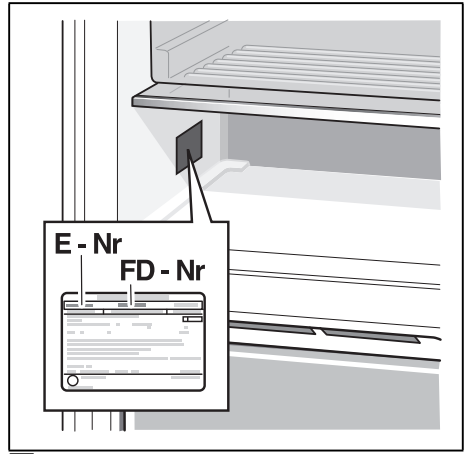
9



10



11



12

**Robert Bosch Hausgeräte GmbH**

Carl-Wery-Straße 34  
81739 München, GERMANY

**[www.bosch-home.com](http://www.bosch-home.com)**



**8001031078** (9610)

da, sv, no, fi, pl