

Instrukcja użytkowania

Zmywarka do naczyń



Przed ustawieniem - instalacją - uruchomieniem należy **koniecznie** zapoznać się z instrukcją użytkowania i planem montażowym. Dzięki temu można uniknąć zagrożeń i uszkodzeń urządzenia.



Opis urządzenia	6
Przeгляд urządzenia	6
Panel sterowania	7
Wskazówki bezpieczeństwa i ostrzeżenia	8
Ochrona środowiska naturalnego	18
Oszczędne zmywanie.....	19
Pierwsze uruchomienie	20
Otwieranie drzwiczek	20
Zamykanie drzwiczek	20
Instalacja odwapniania wody	21
Wyświetlanie twardości wody i jej ustawianie.....	22
Do pierwszego uruchomienia będą Państwo potrzebowali:	24
Sól regeneracyjna.....	24
Uzupełnianie soli	25
Wskazanie braku soli ☹	26
Nabłyszczacz	27
Uzupełnianie nabłyszczacza	27
Wskazanie braku nabłyszczacza ✨	28
Ustawianie dozowania nabłyszczacza	29
Układanie naczyń i sztućców	30
Na co należy zwrócić uwagę.....	30
Kosz górny	32
Przestawianie kosza górnego.....	33
Kosz dolny.....	34
Sztućce.....	35
Szuflada na sztućce	35
Koszyk na sztućce (w zależności od modelu)	36
Przykłady ułożenia.....	37
Zmywarka z szufladą na sztućce	37
Zmywarka z koszykiem na sztućce.....	39
Obsługa	41
Detergent.....	41
Napełnianie zasobnika detergentu	43
Włączanie	44
Wybór programu	44
Uruchamianie programu	45
Wskazania czasu	45
Zarządzanie energią	46
Koniec programu	46

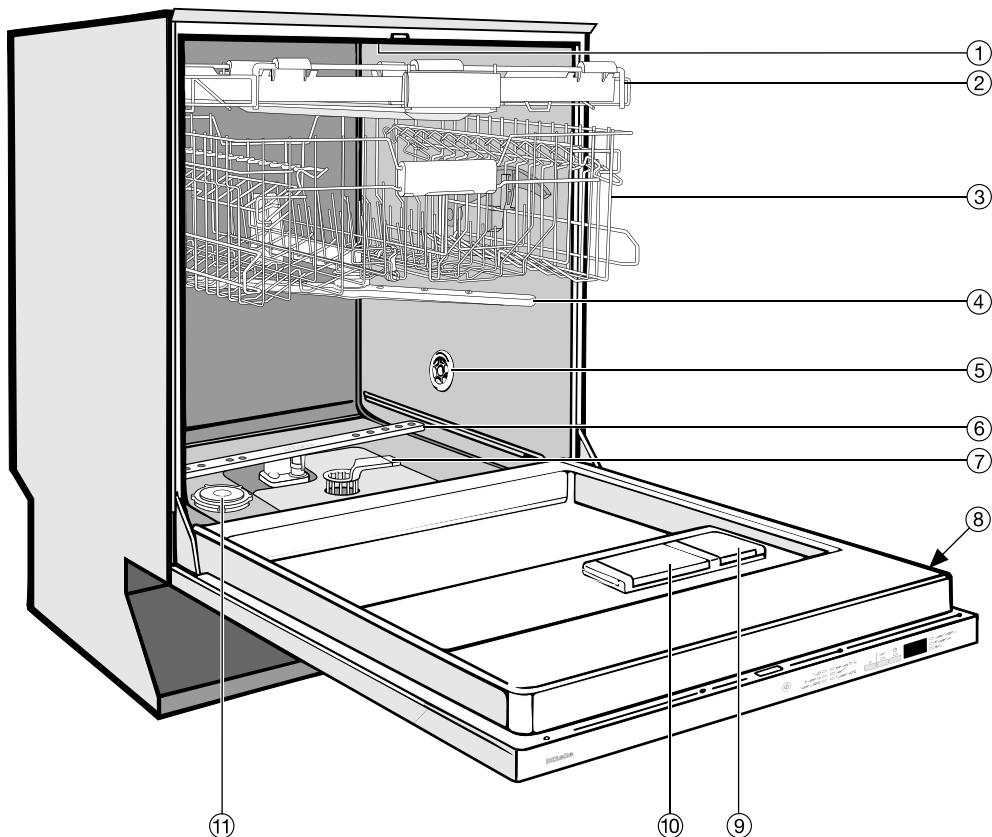
Spis treści

Wyłączanie	47
Wyjmowanie naczyń.....	47
Wstrzymywanie programu.....	48
Zmiana programu	48
Opcje programowe.....	49
Turbo	49
Asystent detergentu	49
Wyłączanie wskazań braku środków.....	50
Programowanie startu	51
Dźwięki sygnałów	53
Dostosowywanie programu Automatic	54
Pamięć.....	55
Standby - optimum (optymalizacja trybu czuwania)	56
Ustawienia fabryczne	57
Przegląd programów	58
Czyszczenie i konserwacja	62
Czyszczenie komory zmywania.....	62
Czyszczenie uszczelki drzwiczek i drzwiczek	62
Czyszczenie panelu sterowania	62
Czyszczenie frontu urządzenia.....	63
Kontrola sit w komorze zmywania.....	64
Czyszczenie sit.....	64
Czyszczenie ramion spryskujących.....	66
Co robić, gdy	67
Usterki techniczne.....	67
Usterka w dopływie wody	69
Usterka w odpływie wody	70
Ogólne problemy ze zmywarką	71
Hałasy.....	72
Niezadowolający efekt zmywania.....	73
Usuwanie usterek.....	76
Czyszczenie sitka w dopływie wody	76
Czyszczenie pompy spustowej i zaworu zwrotnego.....	77
Serwis	78
Naprawy	78
Okres i warunki gwarancji	78
Dla instytutów testowych	78
Wyposażenie dodatkowe.....	79

Podłączenie elektryczne	81
Przyłącze wodne	82
System ochrony przed zalaniem Miele.....	82
Dopływ wody	82
Odpływ wody	83
Dane techniczne	84
Karta produktu do zmywarek do naczyń dla gospodarstw domowych.....	85

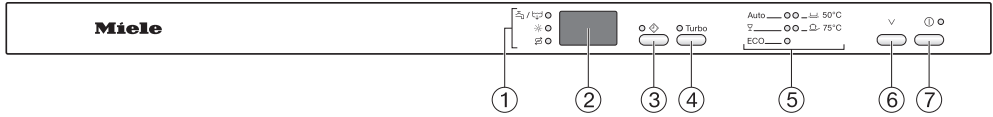
Opis urządzenia







Przegląd urządzenia



- ① Górne ramię spryskujące (niewidoczne)
- ② Szuflada na sztucze (w zależności od modelu)
- ③ Kosz górny
- ④ Środkowe ramię spryskujące
- ⑤ Wlot powietrza do suszenia (w zależności od modelu)
- ⑥ Dolne ramię spryskujące
- ⑦ Zespół sit
- ⑧ Tabliczka znamionowa
- ⑨ Zasobnik nabyzszczacza
- ⑩ Dwukomorowy zasobnik detergentu
- ⑪ Zbiornik soli regeneracyjnej

Panel sterowania



- | | |
|---|---|
| <p>① Kontrolki serwisowe / braku środków</p> <p>☒/☒ = Dopływ/Odpływ</p> <p>☼ = Nabłyszczacz</p> <p>☒ = Sól</p> <p>② Wyświetlacz czasu</p> <p>③ Przycisk  (Programowanie startu) z lampką kontrolną</p> <p>④ Przycisk <i>Turbo</i> z lampką kontrolną</p> | <p>⑤ Wybór programów</p> <p>Auto = Automatic</p> <p> = Delikatny</p> <p>ECO = ECO</p> <p> 50°C = Łagodny 50°C</p> <p> 75°C = Intensywny 75°C</p> <p>⑥ Przycisk wyboru programów </p> <p>⑦ Przycisk  (wł./wył.)</p> |
|---|---|

Ta instrukcja użytkowania opisuje kilka modeli zmywarek do naczyń o różnej wysokości.

Różne modele zmywarek są nazywane w następujący sposób:

normalne = zmywarki o wysokości 80,5 cm (urządzenia do zabudowy)

ew. 84,5 cm (urządzenia wolnostojące)

XXL = zmywarki o wysokości 84,5 cm (urządzenia do zabudowy).

Wskazówki bezpieczeństwa i ostrzeżenia

Ta zmywarka do naczyń spełnia wymagania obowiązujących przepisów bezpieczeństwa. Nieprawidłowe użytkowanie może jednak doprowadzić do wystąpienia uszkodzeń i zagrożeń.

Proszę uważnie przeczytać plan montażowy i instrukcję użytkowania przed ustawieniem i uruchomieniem tej zmywarki. Zawierają one ważne wskazówki dotyczące zabudowy, bezpieczeństwa i konserwacji. Dzięki temu można uniknąć zagrożeń i uszkodzeń urządzenia.

Zachować plan montażowy i instrukcję użytkowania do dalszego wykorzystania i przekazać ewentualnemu następnemu posiadaczowi wraz z urządzeniem.

Firma Miele nie może zostać pociągnięta do odpowiedzialności za szkody, które zostaną spowodowane w efekcie nieprzestrzegania tych wskazówek.

Użytkowanie zgodne z przeznaczeniem

- ▶ Ta zmywarka do naczyń jest przeznaczona do stosowania w gospodarstwie domowym i w otoczeniu domowym.
- ▶ To urządzenie nie jest przeznaczone do użytkowania na zewnątrz pomieszczeń.
- ▶ Stosować zmywarkę wyłącznie w warunkach domowych do zmywania naczyń domowych. Wszelkie inne zastosowania są niedozwolone.
- ▶ Osoby, które ze względu na upośledzenie psychiczne, umysłowe lub fizyczne, czy też brak doświadczenia lub niewiedzę, nie są w stanie bezpiecznie obsługiwać urządzenia, nie mogą z niego korzystać bez nadzoru. Osoby te mogą używać urządzenia bez nadzoru tylko wtedy, gdy jego obsługa została im objaśniona w takim stopniu, że są w stanie bezpiecznie z niego korzystać. Muszą one być w stanie rozpoznać i zrozumieć możliwe zagrożenia wynikające z nieprawidłowej obsługi.

Wskazówki bezpieczeństwa i ostrzeżenia

Dzieci w gospodarstwie domowym

- ▶ Dzieci poniżej 8 roku życia należy trzymać z daleka od zmywarki, chyba że są pod stałym nadzorem.
- ▶ Dzieci powyżej 8 roku życia mogą używać zmywarki bez nadzoru tylko wtedy, gdy jej obsługa została im objaśniona w takim stopniu, że są w stanie bezpiecznie z niej korzystać. Dzieci muszą być w stanie rozpoznać i zrozumieć możliwe zagrożenia wynikające z nieprawidłowej obsługi.
- ▶ Dzieci nie mogą przeprowadzać zabiegów czyszczenia lub konserwacji zmywarki bez nadzoru.
- ▶ Proszę nadzorować dzieci przebywające w pobliżu zmywarki. Nigdy nie pozwalać dzieciom na zabawy urządzeniem. Zachodzi m.in. niebezpieczeństwo, że dzieci zamkną się w zmywarce!
- ▶ Przy uaktywnionym automatycznym otwieraniu drzwiczek (w zależności od modelu) w obszarze otwierania drzwiczek nie mogą się znajdować małe dzieci. W razie nieprawidłowego zadziałania występuje ryzyko odniesienia obrażeń.
- ▶ Niebezpieczeństwo zadławienia! Podczas zabawy dzieci mogą się zwinąć w materiały opakowaniowe (np. folię) lub zadzierzgnąć je na głowie i się zadławić. Materiały opakowaniowe należy trzymać z daleka od dzieci.
- ▶ Należy zapobiegać temu, żeby dzieci miały kontakt z detergentem! Detergent może doprowadzić do poparzeń w obrębie ust i górnych dróg oddechowych lub do zadławienia. Dlatego dzieci należy również trzymać z daleka od otwartej zmywarki. W zmywarce mogą się jeszcze znajdować resztki detergentu. Proszę natychmiast udać się z dzieckiem do lekarza, gdy weźmie ono detergent do ust.

Bezpieczeństwo techniczne

- ▶ Nieprawidłowo przeprowadzone prace instalacyjne i konserwacyjne lub naprawy mogą być przyczyną poważnych zagrożeń dla użytkownika. Prace instalacyjne i konserwacyjne lub naprawy mogą być przeprowadzane wyłącznie przez fachowców autoryzowanych przez firmę Miele.
- ▶ Uszkodzenia zmywarki mogą zagrażać bezpieczeństwu użytkownika. Proszę skontrolować zmywarkę pod kątem rozpoznawalnych uszkodzeń. Nigdy nie uruchamiać uszkodzonego urządzenia.
- ▶ Elektryczne bezpieczeństwo zmywarki jest zagwarantowane tylko wtedy, gdy zostanie ona podłączona do przepisowo zainstalowanego systemu przewodów ochronnych. To podstawowe zabezpieczenie jest bezwzględnie wymagane. W razie wątpliwości należy zlecić sprawdzenie instalacji domowej przez wykwalifikowanego elektryka. Firma Miele nie może zostać pociągnięta do odpowiedzialności za szkody spowodowane brakiem lub nieciągłością przewodu ochronnego (np. porażenie prądem).
- ▶ Niezawodna i bezpieczna praca zmywarki jest zagwarantowana tylko wtedy, gdy zmywarka jest podłączona do publicznej sieci elektrycznej.
- ▶ Zmywarka może zostać podłączona do sieci elektrycznej wyłącznie poprzez 3-stykową wtyczkę z zestykiem ochronnym (nie przyłącze stałe). Po ustawieniu wtyczka musi być łatwo dostępna, żeby zmywarka w każdej chwili mogła zostać odłączona od sieci elektrycznej.
- ▶ Zmywarka nie może zasłaniać wtyczek żadnych urządzeń elektrycznych, ponieważ głębokość wnęki może być za mała i nacisk na wtyczkę może spowodować przegrzanie (zagrożenie pożarowe).

Wskazówki bezpieczeństwa i ostrzeżenia

- ▶ Zmywarka nie może zostać zabudowana pod płytą grzejną. Wysokie temperatury mogłyby spowodować uszkodzenie zmywarki. Z tego samego względu nie jest dozwolone ustawienie zmywarki obok "niekuchennych" urządzeń grzejnych (np. otwartych palenisk używanych do ogrzewania itp.).
- ▶ Dane podłączeniowe (zabezpieczenie, częstotliwość, napięcie prądu) na tabliczce znamionowej zmywarki muszą być zgodne z parametrami sieci elektrycznej, żeby zmywarka nie została uszkodzona. Proszę je porównać przed podłączeniem. W razie wątpliwości należy się zwrócić do wykwalifikowanego elektryka.
- ▶ Zmywarka może zostać podłączona do sieci elektrycznej dopiero po zakończeniu wszystkich prac instalacyjnych i montażowych, włącznie z ustawieniem sprężyn drzwi.
- ▶ Zmywarka może być użytkowana tylko z bezusterkowo funkcjonującą mechaniką drzwiczek, ponieważ w przeciwnym razie przy uaktywnionym automatycznym otwieraniu drzwi (w zależności od modelu) mogą wystąpić zagrożenia.
Bezusterkowo funkcjonującą mechanikę drzwi można rozpoznać po:
 - Sprężyny drzwiczek muszą być równomiernie ustawione po obu stronach. Są one prawidłowo ustawione wtedy, gdy otwarte do połowy drzwiczki (pod kątem ok. 45°) po puszczeniu pozostają w tej pozycji. Ponadto nie mogą one swobodnie opadać.
 - Po fazie suszenia szyna zamka drzwiczek wsuwa się automatycznie przy otwieraniu drzwiczek.
- ▶ Gniazda wielokrotne lub przedłużacze nie zapewniają wymaganego poziomu bezpieczeństwa (zagrożenie pożarowe). Nie podłączać zmywarki do sieci elektrycznej za ich pośrednictwem.
- ▶ Ta zmywarka nie może być użytkowana w miejscach niestacjonarnych (np. na statkach).

Wskazówki bezpieczeństwa i ostrzeżenia

- ▶ Nie ustawiać zmywarki w pomieszczeniach zagrożonych mrozem. Zamarznięte węże mogą ulec pęknięciu lub rozerwaniu, natomiast sprawność części elektronicznych może się obniżyć w ujemnych temperaturach.
- ▶ Używać zmywarki tylko wtedy, gdy jest ona podłączona do całkowicie odpowietrzonej sieci rur, żeby uniknąć uszkodzeń urządzenia.
- ▶ Plastikowa obudowa przyłącza wodnego zawiera zawór elektryczny. Nie zanurzać obudowy w cieczach.
- ▶ W wężu dopływowym znajdują się przewody pod napięciem. Dlatego nie wolno skracać węża.
- ▶ Wbudowany system Waterproof chroni niezawodnie przed szkodami wodnymi przy zachowaniu następujących warunków:
 - prawidłowa instalacja,
 - urządzenie jest sprawne, ew. uszkodzone elementy są wymieniane w przypadku wystąpienia widocznych uszkodzeń,
 - zamykanie zaworu z wodą w przypadku dłuższej nieobecności (np. podczas urlopu).

System Waterproof funkcjonuje również wtedy, gdy zmywarka jest wyłączona. Nie może jednak być odłączona od sieci elektrycznej.

- ▶ Ciśnienie wody (ciśnienie dynamiczne na przyłączy wodnym) musi się zawierać pomiędzy 50 i 1000 kPa (0,5 i 10 bar).
- ▶ Uszkodzona zmywarka zagraża Państwa bezpieczeństwu! Uszkodzoną zmywarkę należy natychmiast wyłączyć i w celu przywrócenia sprawności poinformować dostawcę lub serwis.
- ▶ W przypadku naprawy urządzenia przez serwis nieposiadający autoryzacji Miele przepadają ew. roszczenia gwarancyjne.
- ▶ Tylko w przypadku oryginalnych części zamiennych firma Miele może zagwarantować spełnienie wymagań bezpieczeństwa w pełnym zakresie. Uszkodzone podzespoły mogą zostać wymienione wyłącznie na takie części zamienne.

Wskazówki bezpieczeństwa i ostrzeżenia

- ▶ Przy pracach instalacyjnych i konserwacyjnych oraz naprawach zmywarka musi być odłączona od sieci elektrycznej (wyłączyć zmywarkę, następnie wyjąć wtyczkę z gniazdka).
- ▶ Uszkodzony przewód zasilający może zostać wymieniony wyłącznie na specjalny przewód zasilający tego samego typu (dostępny w serwisie firmy Miele). Ze względów bezpieczeństwa wymiana może zostać dokonana wyłącznie przez fachowca autoryzowanego przez firmę Miele lub serwis firmy Miele.
- ▶ Ta zmywarka, ze względu na szczególne wymagania (np. w odniesieniu do temperatury, wilgotności, odporności chemicznej, odporności na ścieranie i wibracje), jest wyposażona w specjalny element świetlny (w zależności od modelu). Ten specjalny element świetlny może być stosowany wyłącznie w przewidzianym do tego celu. Nie nadaje się on do oświetlania pomieszczeń. Wymiana może zostać przeprowadzona wyłącznie przez specjalistę autoryzowanego przez firmę Miele lub przez serwis fabryczny Miele.

Prawidłowe ustawienie

▶ Ustawienie i podłączenie zmywarki należy przeprowadzić zgodnie z planem montażowym.



▶ Proszę zachować ostrożność zarówno przed, jak i w trakcie montażu zmywarki. O niektóre elementy metalowe można się skaleczyć. Zakładać rękawice ochronne.

▶ Zmywarka musi być ustawiona poziomo, żeby zapewnić jej bezusterkową pracę.

▶ W celu zapewnienia stabilności, zmywarki podblatowe i zintegrowane mogą być ustawione tylko pod ciągłym blatem roboczym, który jest przykręcony do sąsiadujących szafek.

▶ Jeśli w celu przebudowy zmywarki wolnostojącej na zmywarkę podblatową zostanie usunięty cokół, należy zamontować panel cokołowy do zabudowy podblatowej. Należy przy tym zastosować odpowiedni zestaw montażowy. W przeciwnym razie istnieje ryzyko odniesienia zranień o wystające elementy metalowe!

▶ Sprężyny drzwiczek muszą być ustawione równomiernie po obu stronach. Są one prawidłowo ustawione wtedy, gdy otwarte w połowie drzwiczki (pod kątem ok. 45°) po puszczeniu pozostają w tym położeniu. Ponadto nie mogą one opadać bez oporu. Używać urządzenia wyłącznie z prawidłowo ustawionymi sprężynami drzwiczek.

Wskazówki bezpieczeństwa i ostrzeżenia

Prawidłowe użytkowanie

- ▶ Nie wprowadzać do komory zmywania żadnych rozpuszczalników. Zagrożenie wybuchowe!
- ▶ Nie wdychać detergentu w proszku! Nie połykać detergentu! Detergent może spowodować poparzenia w obrębie nosa, ust i gardła. W razie dostania się detergentu do dróg oddechowych lub pokarmowych należy natychmiast udać się do lekarza.
- ▶ O otwarte drzwiczki zmywarki można się zranić lub potknąć. Nie pozostawiać bez potrzeby otwartych drzwiczek zmywarki.
- ▶ Nie stawać ani nie siadać na otwartych drzwiczkach urządzenia. Zmywarka może się przewrócić. Można się przy tym zranić lub zmywarka może zostać uszkodzona.
- ▶ Po zakończeniu programu naczynia mogą być bardzo gorące! Dlatego po wyłączeniu należy je pozostawić do ostygnięcia w zmywarce dotąd, aż będzie je można dobrze chwycić.
- ▶ Stosować wyłącznie dostępne w handlu detergenty i nabłyszczacze przeznaczone do zmywarek domowych. Nie stosować płynu do mycia naczyń!
- ▶ Nie stosować detergentów profesjonalnych ani przemysłowych, mogą wystąpić szkody materiałowe i zachodzi ryzyko gwałtownych reakcji chemicznych (jak np. reakcja gazu piorunującego).
- ▶ Detergent niszczy zasobnik nabłyszczacza! Nie napełniać zasobnika nabłyszczacza detergentem (ani detergentem w płynie).
- ▶ Detergent niszczy instalację odwapniającą. Nie napełniać zbiornika soli regeneracyjnej detergentem (ani detergentem w płynie).
- ▶ Stosować wyłącznie specjalne, możliwie gruboziarniste sole regeneracyjne lub inne czyste sole warzone. Inne rodzaje soli mogą zawierać składniki nierozpuszczalne w wodzie, powodujące usterki w działaniu odwapniacza.

Wskazówki bezpieczeństwa i ostrzeżenia

- ▶ W przypadku zmywarek z koszykiem na sztućce (w zależności od modelu) ze względów bezpieczeństwa sztućce należy wkładać do koszyka ostrzami i zębami widelców do dołu. Wystające do góry ostrza noży i zęby widelców stwarzają ryzyko odniesienia zranień. Sztućce łatwiej się jednak myją i suszą, gdy są wstawione do koszyka uchwytnymi do dołu.
- ▶ Nie zmywać żadnych wrażliwych temperaturowo elementów plastikowych, np. jednorazowych naczyń lub sztućców. Pod wpływem oddziaływania temperatury elementy te mogą się zdeformować.
- ▶ Gdy korzysta się z opcji programowej "FlexiTimer/Programowanie startu" (w zależności od modelu), zasobnik na detergent musi być suchy, w razie potrzeby należy go wytrzeć do sucha. W wilgotnym zasobniku detergent się zbryli i ewentualnie nie zostanie całkowicie wypłukany.
- ▶ Dane dotyczące pojemności zmywarki zostały zamieszczone w rozdziale "Dane techniczne".

Wyposażenie

- ▶ Stosować wyłącznie oryginalne wyposażenie Miele. Jeśli zostaną dobudowane lub wbudowane inne części, przepadają roszczenia wynikające z gwarancji, rękojmi i/lub odpowiedzialności za produkt.

Utylizacja zmywarki

- ▶ Aby dzieci nie mogły zamknąć się w zmywarce, zamek w drzwiczkach zmywarki należy uczynić niezdatnym do użytku. W tym celu usunąć lub zniszczyć rygiel zamka.

Ochrona środowiska naturalnego

Utylizacja opakowania transportowego

Opakowanie chroni urządzenie przed uszkodzeniami podczas transportu. Materiały, z których wykonano opakowanie zostały specjalnie dobrane pod kątem ochrony środowiska i techniki utylizacji i dlatego nadają się do ponownego wykorzystania.

Zwrot opakowań do obiegu materiałowego pozwala na zaoszczędzenie surowców i zmniejsza nagromadzenie odpadów.

Utylizacja starego urządzenia

To urządzenie, zgodnie z Dyrektywą Europejską 2002/96/WE oraz polską Ustawą o zużytych sprzęcie elektrycznym i elektronicznym, jest oznaczone symbolem przekreślonego kontenera na odpady.



Takie oznakowanie informuje, że sprzęt ten, po okresie jego użytkowania, nie może być umieszczany razem z innymi odpadami domowymi. Użytkownik jest zobowiązany do oddania go prowadzącym zbieranie zużytego sprzętu elektrycznego i elektronicznego. Prowadzący zbieranie, w tym lokalne punkty zbiórki, sklepy oraz gminne jednostki, tworzą odpowiedni system umożliwiający oddanie takiego sprzętu. Właściwe postępowanie ze zużyтым sprzętem elektrycznym i elektronicznym przyczynia się do uniknięcia konsekwencji szkodliwych dla zdrowia ludzi i środowiska naturalnego, wynikających z obecności składników niebezpiecznych oraz z niewłaściwego składowania i przetwarzania.

Proszę zatroszczyć się o to, aby stare urządzenie było zabezpieczone przed dziećmi do momentu odtransportowania.

Oszczędne zmywanie

Ta zmywarka wykazuje się nadzwyczajną oszczędnością wody i energii.

Oszczędne działanie urządzenia można dodatkowo wesprzeć, przestrzegając poniższych wskazówek:

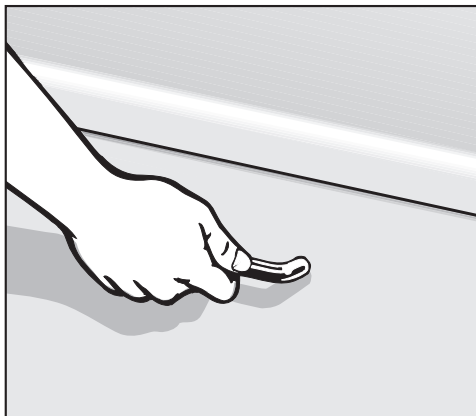
- Wykorzystywać w pełni pojemność koszy na naczynia, nie przeładowując zmywarki. Zmywanie jest wówczas najbardziej ekonomiczne.
- Wybierać program odpowiadający rodzajowi naczyń i ich zabrudzeniu.
- Dla energooszczędnego zmywania wybrać program *ECO* (jeśli występuje). Ten program jest najbardziej efektywny po względem łącznego zużycia energii i wody do mycia normalnie zabrudzonych naczyń.
- Przestrzegać wskazówek producenta detergentu dotyczących dozowania.
- Przy stosowaniu detergentu w proszku lub w płynie można zredukować ilość detergentu o $\frac{1}{3}$, gdy kosze na naczynia są wypełnione tylko w połowie.
- Zmywarkę można podłączyć do ciepłej wody. Podłączenie do ciepłej wody jest szczególnie zalecane przy korzystnym energetycznie pozyskiwaniu ciepłej wody, np. za pomocą energii słonecznej.

W przypadku instalacji ogrzewanych elektrycznie zalecamy podłączenie do przewodu z zimną wodą.

Dalsze wskazówki dotyczące oszczędnego zmywania znajdują się w leksykonie zmywania Miele na stronie www.miele.de (strona dostępna wyłącznie w języku niemieckim).

Pierwsze uruchomienie

Otwieranie drzwiczek



- Pociągnąć za uchwyt, żeby otworzyć drzwiczki.

Jeśli drzwiczki zostaną otwarte podczas pracy, zmywanie zostaje automatycznie wstrzymane.

! Gdy woda w zmywarce jest gorąca, występuje ryzyko odniesienia oparzeń!

Dlatego drzwiczki podczas pracy należy otwierać, jeśli w ogóle, bardzo ostrożnie.

Zamykanie drzwiczek

- Wsunąć kosze do zmywarki.
- Docisnąć drzwiczki aż do zatrzaśnięcia.

! Niebezpieczeństwo przygniecenia!

Nie sięgać w obszar zamykania drzwiczek.

Instalacja odwapniania wody

W celu osiągnięcia dobrych efektów zmywania, zmywarka wymaga miękkiej (odwapnionej) wody. Przy twardej wodzie na naczyniach i ściankach komory zmywania odkładają się białe osady. Dlatego woda o twardości większej niż 4 °d (0,7 mmol/l) musi zostać odwapniona. Odbywa się to automatycznie we wbudowanej instalacji odwapniającej. Instalacja odwapniająca jest przeznaczona do odwapniania wody o twardości do 70 °d (12,6 mmol/l).

- Instalacja odwapniająca wymaga soli regeneracyjnej.

W przypadku stosowania środków wielofunkcyjnych można, w zależności od twardości wody (< 21 °d), zrezygnować z dodawania soli (patrz rozdział "Detergent").

- Zmywarka musi zostać zaprogramowana dokładnie na twardość wody w Państwa domu.
- Proszę się dowiedzieć o dokładną twardość Państwa wody w lokalnym zakładzie wodociągowym.
- Przy wahającej się twardości wody (np. 10 - 15 °d) należy zawsze zaprogramować najwyższą wartość (w tym przykładzie 15 °d).

W razie ewentualnej późniejszej interwencji serwisowej znajomość twardości wody ułatwi pracę techników.

Dlatego proszę tutaj wpisać twardość Państwa wody:

_____ °d

Fabrycznie zaprogramowana jest twardość wody 15 °d (2,7 mmol/l).

Jeśli to ustawienie odpowiada twardości Państwa wody, można pominąć dalszą lekturę tego rozdziału.

Jeśli jednak mają Państwo wodę o innej twardości, należy na nią ustawić instalację odwapniającą.

Pierwsze uruchomienie

Wyświetlanie twardości wody i jej ustawianie

- Wyłączyć zmywarkę przyciskiem ①, o ile jest jeszcze włączona.
- Przytrzymać naciśnięty przycisk wyboru programów ∨ i **równocześnie** włączyć zmywarkę przyciskiem ①. Przycisk wyboru programów ∨ należy przy tym trzymać naciśnięty przynajmniej przez cztery sekundy, aż zapali się kontrolka programowa na dole po prawej stronie.

Jeśli tak się nie stanie, należy rozpocząć jeszcze raz od nowa.

- Nacisnąć dwukrotnie przycisk *Turbo*.

Lampka kontrolna *Turbo* miga dwukrotnie w krótkich odstępach czasu.

Ustawiona wartość jest pokazywana na wyświetlaczu czasu w postaci cyfr po symbolu *P* (patrz tabela).

Na wyświetlaczu miga *P 15*.

Ustawiona jest twardość wody 15 °d (ustawienie fabryczne).

- Za pomocą przycisku wyboru programów ∨ wybrać wartość, która odpowiada twardości Państwa wody. Każde naciśnięcie przycisku przełącza o jeden stopień dalej. Po najwyższej wartości ustawianie rozpoczyna się znowu od przodu.

Ustawienie zostaje od razu zapamiętane.

- Wyłączyć zmywarkę przyciskiem ①.

Pierwsze uruchomienie

°d	mmol/l	°f	Wyświetlacz
1	0,2	2	1
2	0,4	4	2
3	0,5	5	3
4	0,7	7	4
5	0,9	9	5
6	1,1	11	6
7	1,3	13	7
8	1,4	14	8
9	1,6	16	9
10	1,8	18	10
11	2,0	20	11
12	2,2	22	12
13	2,3	23	13
14	2,5	25	14
15	2,7	27	15
16	2,9	29	16
17	3,1	31	17
18	3,2	32	18
19	3,4	34	19
20	3,6	36	20

°d	mmol/l	°f	Wyświetlacz
21	3,8	38	21
22	4,0	40	22
23	4,1	41	23
24	4,3	43	24
25	4,5	45	25
26	4,7	47	26
27	4,9	49	27
28	5,0	50	28
29	5,2	52	29
30	5,4	54	30
31	5,6	56	31
32	5,8	58	32
33	5,9	59	33
34	6,1	61	34
35	6,3	63	35
36	6,5	65	36
37-50	6,7-9,0	67-89	50
51-60	9,2-10,8	91-108	60
61-70	11,0-12,6	110-126	70

Pierwsze uruchomienie

Do pierwszego uruchomienia będą Państwo potrzebowali:

- ok. 2 l wody,
- ok. 2 kg soli regeneracyjnej,
- detergent do domowych zmywarek do naczyń,
- nabłyszczacz do domowych zmywarek do naczyń.

Każda zmywarka jest sprawdzana fabrycznie pod kątem prawidłowości działania. Pozostałości wody są efektem takiej kontroli i nie stanowią oznaki wcześniejszego użytkowania zmywarki.

Sól regeneracyjna


W celu osiągnięcia dobrych efektów zmywania, zmywarka potrzebuje miękkiej (odwapnionej) wody. Przy twardej wodzie na naczyniach i ściankach komory zmywania odkładają się białe osady.

Dlatego woda o twardości przekraczającej 4 °d (0,7 mmol/l) musi zostać odwapniona. Odbywa się to automatycznie we wbudowanej instalacji odwapniającej. Instalacja odwapniająca jest przeznaczona do wody o twardości maksymalnej do 70 °d (12,6 mmol/l).


Instalacja odwapniająca wymaga do tego soli regeneracyjnej.

Przy korzystaniu z multidetergentu, w zależności od twardości wody (< 21 °d), można zrezygnować z zastosowania soli (patrz rozdział "Obsługa Detergent").

Gdy twardość Państwa wody nigdy nie przekracza 5 °d (= 0,9 mmol/l), nie ma potrzeby uzupełniania soli. Wskazanie braku soli po odpowiednim zaprogramowaniu instalacji odwapniającej wyłącza się automatycznie.

 Detergent zniszczy instalację odwapniającą.

Nie napełniać zbiornika soli regeneracyjnej detergentem (ani detergentem w płynie).

 Stosować wyłącznie specjalne, możliwie gruboziarniste sole regeneracyjne lub inne czyste sole warzone. Inne rodzaje soli mogą zawierać elementy nierozpuszczalne w wodzie, które spowodują usterki w działaniu odwapniacza.

Uzupełnianie soli

Ważne! Przed pierwszym napełnieniem zbiornika solą należy do niego wlać ok. 2 l wody, żeby sól mogła się rozpuścić.

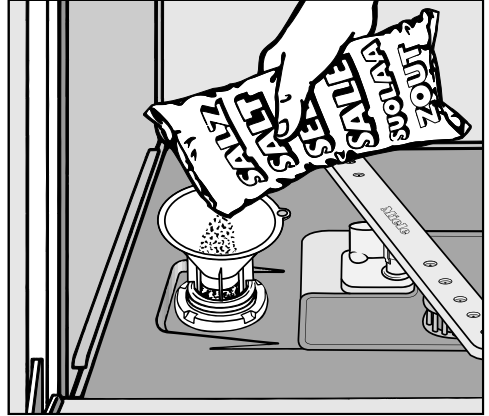
Po pierwszym uruchomieniu w zbiorniku soli znajduje się już zawsze wystarczająca ilość wody.

- Wyjąć z komory zmywania dolny kosz i otworzyć korek zbiornika soli.

Przy każdym otwarciu korka ze zbiornika soli wypływa woda ew. roztwór soli.

Dlatego zbiornik soli należy otwierać tylko w celu uzupełnienia soli.


- Najpierw wlać do zbiornika soli ok. 2 l wody.



- Założyć lejek do napełniania i napełnić zbiornik taką ilością soli, aż będzie pełny. W zależności od rodzaju soli zbiornik mieści do 2 kg soli.
- Oczyszczyć obszar napełniania z resztek soli i nakręcić mocno korek na zbiornik.
- Po każdym uzupełnieniu soli uruchomić od razu program *Delikatny* z opcją programową *Turbo* bez ładunku, żeby ewentualnie przelany roztwór soli został rozcieńczony a następnie odpompowany.


Pierwsze uruchomienie

Wskazanie braku soli

- Uzpełnić sól po zakończeniu programu, gdy tylko zapali się lampka kontrolna *Sól* .



Niebezpieczeństwo korozji!

Po każdym napełnianiu soli uruchomić od razu program *Delikatny*  z opcją programową *Turbo* bez ładunku, żeby ewentualnie przelany roztwór soli został rozcieńczony a następnie odpompowany.

Jeśli nie utworzyła się jeszcze wystarczająco wysoka koncentracja soli, wskazanie braku soli może być jeszcze przez chwilę wyświetlane po uzupełnieniu soli. Gaśnie ono, gdy tylko utworzy się wystarczająco wysoka koncentracja soli.

Wskazanie braku soli jest wyłączone, gdy zmywarka jest zaprogramowana na twardość wody niższą od 5 °d (= 0,9 mmol/l).

Gdy stosowane są stale wielofunkcyjne produkty myjące i wskazania braku soli i nabłyszczacza przeszkadzają, można wyłączyć oba komunikaty (patrz rozdział "Menu Ustawienia, Wskazania braku środków").

Proszę pamiętać, żeby uzupełnić sól i nabłyszczacz oraz z powrotem włączyć wskazania braku środków, gdy nie używa się więcej środków wielofunkcyjnych.

Nabłyszczacz

Nabłyszczacz jest konieczny, żeby woda przy suszeniu spływała z naczyń w postaci filmu i naczynia łatwiej wysychały po płukaniu.

Nabłyszczacz jest napełniany do zasobnika i dozowany automatycznie w ustalonej ilości.

! Napełniać zasobnik wyłącznie nabłyszczaczem do zmywarek domowych, w żadnym wypadku płynem do mycia naczyń lub detergen-tem. W ten sposób ulegnie zniszczeniu zasobnik nabłyszczacza.

Alternatywnie można zastosować:

– ocet domowy o stężeniu maks. 5%
lub

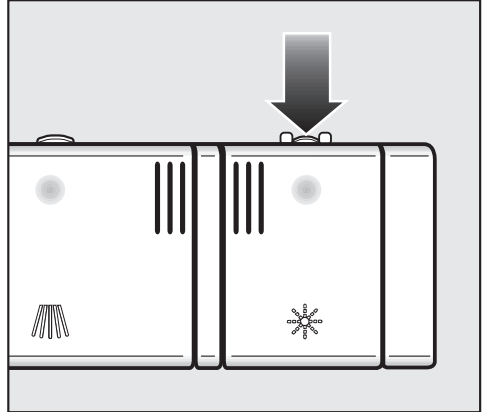
– 10%-owy płynny kwas cytrynowy.

Naczynia będą wówczas bardziej wilgotne i poplamione niż przy zastosowaniu nabłyszczacza.

! W żadnym wypadku nie stosować octu o wyższym stężeniu (np. 25%-wej esencji octowej).
W ten sposób zmywarka mogłaby zostać uszkodzona.

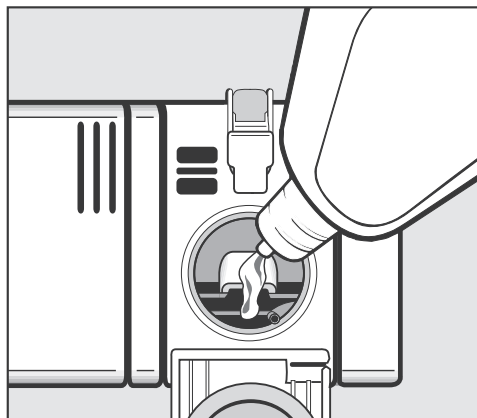
Jeśli zmywają Państwo wyłącznie wielofunkcyjnymi środkami myjącymi, nie ma potrzeby uzupełniania nabłyszczacza.

Uzupełnianie nabłyszczacza



- Nacisnąć przycisk otwierania pokrywki zasobnika nabłyszczacza w kierunku strzałki. Klapka odskakuje.

Pierwsze uruchomienie



- Napełnić tylko tyle nabłyszczacza, żeby stał się on widoczny w otworze napełniania.

Zasobnik ma pojemność ok. 110 ml.

- Zamknąć pokrywkę do wyraźnego zatrzaśnięcia, ponieważ w przeciwnym razie podczas mycia woda może przeniknąć do zasobnika nabłyszczacza.
- Starannie wytrzeć ewentualne rozpryski nabłyszczacza, żeby uniknąć intensywnego wytwarzania piany w następnym programie.

Wskazanie braku nabłyszczacza ✱

Gdy zapali się lampka kontrolna *Nabłyszczacz ✱*, w zasobniku znajduje się już tylko rezerwa nabłyszczacza wystarczająca na 2 - 3 cykle zmywania.

- Uzupełnić nabłyszczacz w odpowiednim momencie.

Gdy stosowane są stale wielofunkcyjne produkty myjące i wskazania braku soli i nabłyszczacza przeszkadzają, można wyłączyć oba komunikaty (patrz rozdział "Menu Ustawienia, Wskazania braku środków").

Proszę pamiętać, żeby uzupełnić sól i nabłyszczacz oraz z powrotem wyłączyć wskazania braku środków, gdy nie używa się więcej środków wielofunkcyjnych.

Ustawianie dozowania nablyszczacza

Aby osiągnąć optymalne efekty zmywania, można dopasować wielkość dozowania nablyszczacza.

Wielkość dozowania ustawia się na poziomach od 0 - 6. Fabrycznie ustawiony jest poziom 3. To ustawienie jest zalecane.

Dozowana ilość nablyszczacza może być wyższa od ustawionej wartości ze względu na automatyczne dostosowywanie programu *Auto* (jeśli występuje).

Jeśli na naczyniach pozostają plamy:

- Ustawić większą ilość nablyszczacza.

Jeśli na naczyniach pozostają miejsca niedomyte lub śliskie:

- Ustawić mniejszą ilość nablyszczacza.

- Wyłączyć zmywarkę przyciskiem ①, o ile jest jeszcze włączona.

- Przytrzymać naciśnięty przycisk wyboru programów ∨ i **równocześnie** włączyć zmywarkę przyciskiem ①. Przycisk wyboru programów ∨ należy przy tym trzymać naciśnięty przynajmniej przez cztery sekundy, aż zapali się kontrolka programowa na dole po prawej stronie.

Jeśli tak się nie stanie, należy rozpocząć jeszcze raz od nowa.

- Nacisnąć trzykrotnie przycisk *Turbo*.

Lampka kontrolna *Turbo* miga 3-krotnie w krótkich odstępach czasu.

Ustawiona wartość jest pokazywana na wyświetlaczu czasu po *P*.

Na wyświetlaczu miga *P 3*.

Ustawiony jest poziom 3 (ustawienie fabryczne).

- Wybrać żądany poziom za pomocą przycisku wyboru programów ∨. Każde naciśnięcie przycisku przełącza o jeden poziom dalej.

Ustawienie zostaje od razu zapamiętane.


- Wyłączyć zmywarkę przyciskiem ①.

Układanie naczyń i sztućców

Na co należy zwrócić uwagę

Usunąć z naczyń większe resztki potraw.

Mycie wstępne pod bieżącą wodą nie jest konieczne!

 Nie zmywać w zmywarce naczyń z pozostałościami popiołu, piasku, wosku, smaru lub farby. Te substancje uszkodzą zmywarkę.

Każde naczynie można umieścić w dowolnym miejscu kosza zmywarki. Proszę jednak uwzględnić przy tym następujące wskazówki:

- Naczynia i sztućce nie mogą leżeć w sobie ani zakrywać się wzajemnie.
- Ułożyć naczynia w taki sposób, żeby woda mogła opłukiwać wszystkie powierzchnie. Tylko wtedy będą one mogły stać się czyste!
- Zwrócić uwagę na to, żeby wszystkie elementy miały pewne oparcie.
- Wszystkie naczynia z pustką, jak filiżanki, szklanki, garnki itd. wstawiać do koszy otworami do dołu.
- Wysokich, wąskich naczyń z pustką, jak np. kieliszków do szampana, nie ustawiać w narożnikach koszy, lecz w ich środkowym obszarze. Tutaj będą one lepiej osiągalne dla strumieni spryskujących.
- Elementy z głębokim dnem powinny zostać ustawione w miarę możliwości ukośnie, żeby woda mogła z nich spływać.

- Zwrócić uwagę na to, żeby ramiona spryskujące nie zostały zablokowane przez zbyt wysokie lub wystające poza kosze elementy. Ewentualnie sprawdzić ręcznie, czy ramiona mogą się swobodnie obracać.
- Zwrócić uwagę na to, żeby żadne drobne elementy nie wypadły przez pręty koszy. Dlatego drobne elementy, np. pokrywki, należy wkładać do szuflady na sztućce lub koszyka na sztućce (w zależności od modelu).

Potrawy, np. marchewka, pomidory lub ketchup, mogą zawierać barwniki naturalne. Barwniki te mogą zabarwić naczynia z tworzyw sztucznych i plastikowe elementy zmywarki, gdy dostaną się do zmywarki w dużej ilości z naczyniami. Takie przebarwienia nie mają jednak żadnego wpływu na stabilność elementów plastikowych. Także zmywanie srebrnych sztućców może spowodować zabarwienie elementów plastikowych.

Przedmioty niezalecane do mycia w zmywarce

- Sztućce i części naczyń z drewna ew. z elementami drewnianymi: zostaną wyługowane i stracą wygląd. Poza tym stosowane kleje nie nadają się do zmywarek do naczyń. Skutek: drewniane uchwyty mogą się odkleić.
- Artykuły rzemiosła artystycznego jak również antyczne, cenne wazy lub szkło z elementami dekoracyjnymi: te przedmioty nie są odporne na mycie maszynowe.
- Elementy z tworzyw sztucznych z materiałów nieodpornych na wysokie temperatury: przedmioty te mogą się zdeformować.
- Przedmioty z miedzi, mosiądzu, cyny i aluminium: mogą się odbarwić albo zmatowieć.
- Dekoracje na glazurze: po wielu cyklach mycia mogą wyblaknąć.
- Kruche szkło i przedmioty z kryształu: po dłuższym użytkowaniu mogą zmętnieć.

Proszę pamiętać!

Srebro, które zostało wypolerowane za pomocą **politurę do srebra**, po zakończeniu mycia może być jeszcze wilgotne i poplamione, ponieważ woda nie spływa z niego w postaci filmu. Musi ono wówczas zostać dodatkowo wysuszone za pomocą ściereczki.

Srebro może się odbarwić po zetknięciu z artykułami żywnościowymi zawierającymi siarkę. Należą do nich np. żółtka jaj, cebula, majonez, musztarda, warzywa strączkowe, ryby, ryby w zalewie i marynaty.



Elementy aluminiowe (np. filtry tłuszczu z wyciągu kuchennego) nie mogą być myte w zmywarce przy pomocy mocno alkalicznych żrących środków myjących stosowanych w obszarach profesjonalnych i w przemyśle.

Środki te mogą spowodować szkody materialne. W przypadkach ekstremalnych zachodzi zagrożenie wybuchową reakcją chemiczną (jak np. reakcja gazu piorunującego).

Wskazówka: Proszę kupować naczynia i sztućce przeznaczone do mycia w zmywarkach i posiadające oznaczenie "do mycia maszynowego".


Pielęgnacja szkła

- Po wielu cyklach zmywania szkło może zmętnieć. Dlatego do delikatnego szkła należy stosować programy z niską temperaturą zmywania (patrz rozdział "Przegląd programów"), ew. programy z funkcją pielęgnacji szkła (w zależności od modelu). Ryzyko zmętnienia zostaje wówczas ograniczone.
- Proszę kupować szkło przeznaczone do mycia w zmywarkach z oznaczeniem "do mycia maszynowego" (np. szkło Riedel).
- Stosować detergenty z substancjami chroniącymi szkło.
- Dalsze wskazówki dotyczące "pielęgnacji szkła" można znaleźć w internecie pod adresem "www.mieleglas-scare.com" (strona dostępna w języku angielskim).

Układanie naczyń i sztuców

Kosz górny

Przy układaniu naczyń i sztuców proszę również przestrzegać wskazówek zawartych w rozdziale "Układanie naczyń i sztuców, Przykłady ułożenia".

 Ze względów bezpieczeństwa należy zmywać tylko z założonym koszem górnym i dolnym (za wyjątkiem programu Bez kosza górnego, jeśli występuje).

- W koszu górnym należy umieścić małe, lekkie i wrażliwe elementy, jak spodki, filiżanki, szklanki, salaterki itd. W koszu górnym można również ustawić płaski garnek.
- Pojedyncze długie elementy, jak łyżki wazowe, łyżki do mieszania i długie noże można ułożyć poprzecznie z przodu kosza górnego.

Póteczka na filiżanki

- Złożyć póteczkę na filiżanki do góry, żeby można było ustawić wysokie elementy.

O póteczkę na filiżanki można oprzeć kieliszki, żeby uzyskały stabilne podparcie.

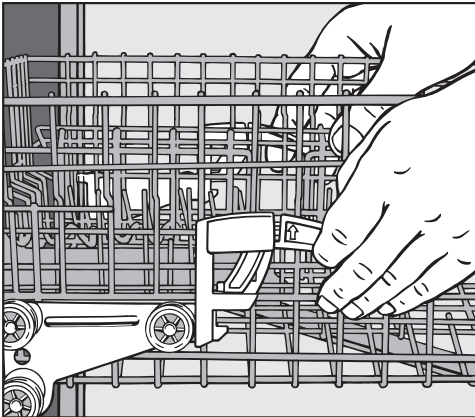
- Rozłożyć póteczkę na filiżanki do dołu i oprzeć o nią kieliszki.

Przestawianie kosza górnego

W celu uzyskania większej ilości miejsca na wysokie naczynia w koszu górnym lub dolnym, można przestawić kosz górny na wysokość, w trzech pozycjach różniących się o ok. 2 cm.

Aby woda lepiej spływała z zagłębień, kosz górny można również ustawić ukośnie, jedna strona wyżej, druga niżej. Proszę jednak zwrócić uwagę, czy kosz wsuwa się bezproblemowo do komory zmywania.

- Wyciągnąć kosz górny.



W celu przestawienia kosza górnego do góry:

- Pociągnąć kosz do góry, aż zaskoczy.

W celu przestawienia kosza górnego do dołu:

- Pociągnąć do góry dźwignię z boku kosza.
- Ustawić żądaną pozycję i z powrotem zatrzasnąć dźwignię.

W zależności od ustawienia kosza górnego do koszy można wkładać np. talerze o następujących średnicach.

Zmywarka z koszykiem na sztućce (model patrz tabliczka znamionowa)

Ustawienie kosza górnego	Ø talerzy w cm		
	Kosz górny		Kosz dolny
	normalne	XXL	
góra	20	24	31 (35*)
środek	22	26	29
dół	24	28	27

Zmywarki z szufladą na sztućce (model patrz tabliczka znamionowa)

Ustawienie kosza górnego	Ø talerzy w cm		
	Kosz górny		Kosz dolny
	normalne	XXL	
góra	15	19	31 (35*)
środek	17	21	29
dół	19	23	27

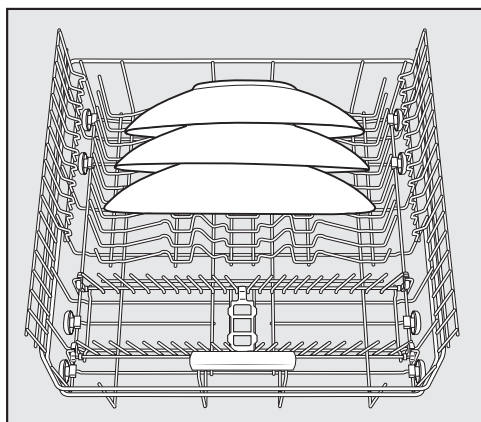
Przy ukośnym ustawieniu można wstawić talerze o średnicy nawet do 35 cm (patrz rozdział "Kosz dolny").

Układanie naczyń i sztućców

Kosz dolny

Przy układaniu naczyń i sztućców proszę również przestrzegać wskazówek zawartych w rozdziale "Układanie naczyń i sztućców, Przykłady ułożenia".

- Duże i ciężkie rzeczy, jak talerze, półmiski, garnki, miski itd. należy umieszczać w koszu dolnym. W koszu dolnym można również umieścić szklanki, filiżanki i spodki.



- Szczególnie duże talerze należy ustawić pośrodku kosza dolnego.

Przy ukośnym ustawieniu można wstawić talerze o średnicy nawet do 35 cm.

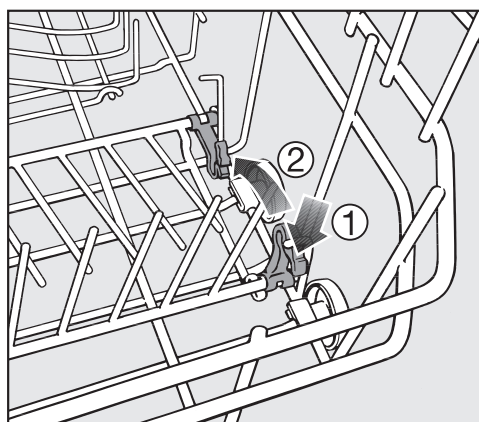
Obszar MultiComfort

Obszar z tyłu kosza dolnego służy do zmywania filiżanek, szklanek, talerzy i garnków.

Składane podpórki

Rzędy podpórek z przodu służą do zmywania talerzy płytkich i głębokich, tac, półmisek i spodków.

Rzędy podpórek można złożyć, żeby uzyskać więcej miejsca na duże naczynia, np. garnki, patelnie i miski.



- Nacisnąć do dołu żółtą dźwignię ① i złożyć rzędy podpórek ②.

Sztućce

Szuflada na sztućce

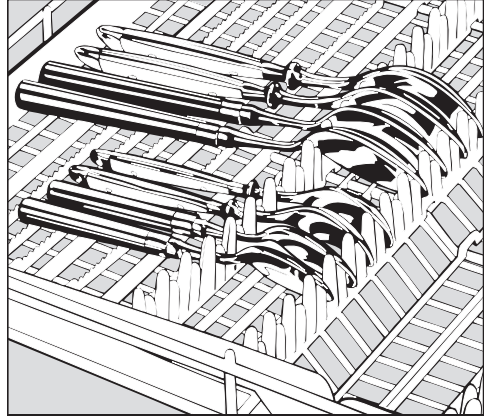
Przy układaniu naczyń i sztućców proszę również przestrzegać wskazówek zawartych w rozdziale "Układanie naczyń i sztućców, Przykłady ułożenia".

- Rozmieścić sztućce w szufladzie na sztućce.

Gdy noże, widelce i łyżki ułoży się w oddzielnych obszarach, można potem łatwiej wyjąć sztućce.

Aby woda mogła całkowicie spłynąć z łyżek, muszą być one ułożone na ząbkowanych przegródkach.

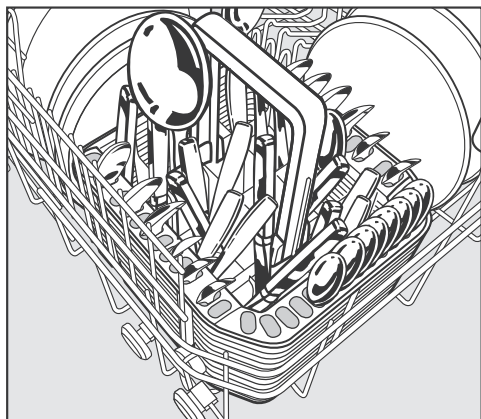
Górne ramię spryskujące nie może zostać zablokowane przez wysokie elementy (np. łopatkę do tortu itp.)!



- Jeśli łyżki nie mieszczą się uchwytami pomiędzy wypustkami, należy je ułożyć na ząbkowanych przegródkach.

Układanie naczyń i sztućców

Koszyk na sztućce (w zależności od modelu)

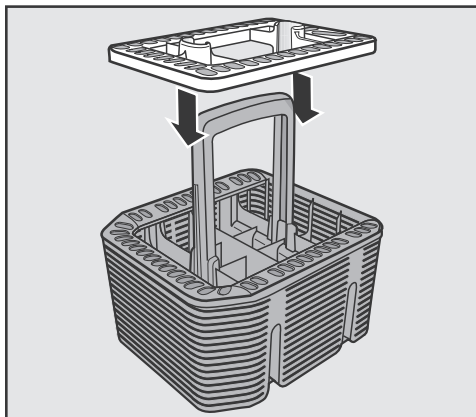


Koszyk na sztućce można ustawić w dowolnym miejscu na rzędach podprerek z przodu kosza dolnego.

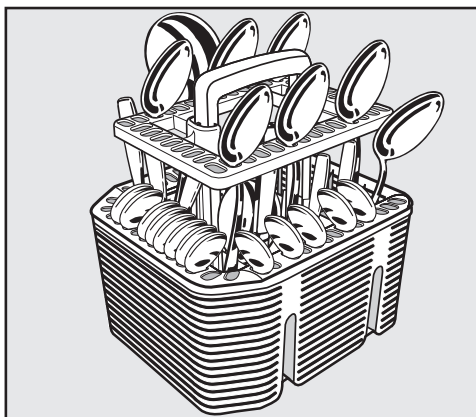
- Ze względów bezpieczeństwa sztućce należy wkładać do koszyka ostrzami i zębami widelców do dołu bez sortowania. Sztućce lepiej się jednak umyją i wysuszą, gdy będą wstawione do koszyka uchwytnymi do dołu.
- Krótkie sztućce włożyć do segmentów znajdujących się po trzech stronach koszyka.

Nakładka do koszyka na sztućce

Dostarczona nakładka służy do zmywania mocno zabrudzonych sztućców. Ponieważ sztućce są zawieszane w tej nakładce pojedynczo, nie mogą się nawzajem zasłaniać i powierzchnie są lepiej osiągalne przez strumienie spryskujące.



- W razie potrzeby założyć nakładkę na koszyk na sztućce.

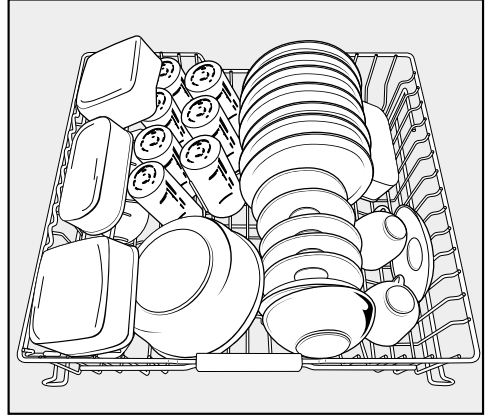
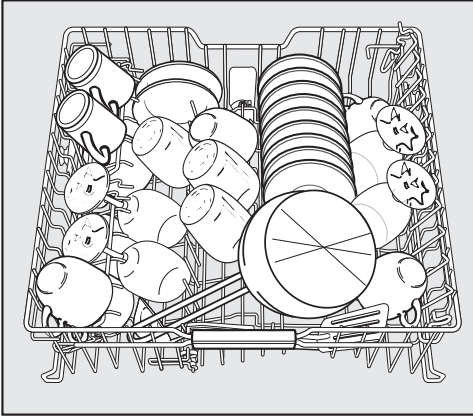


- Włożyć sztućce w nakładkę uchwytnymi do dołu.
- Rozłożyć sztućce równomiernie.

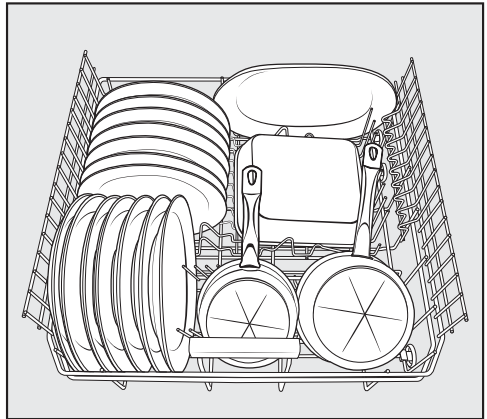
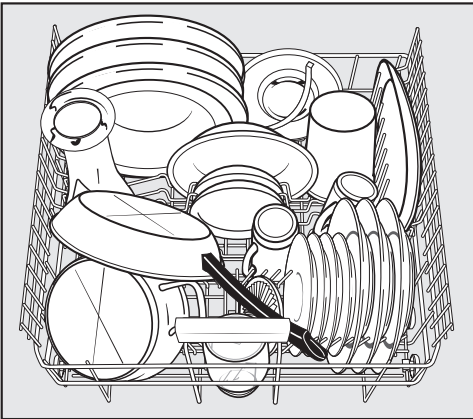
Przykłady ułożenia

Zmywarka z szufladą na sztućce

Kosz górny

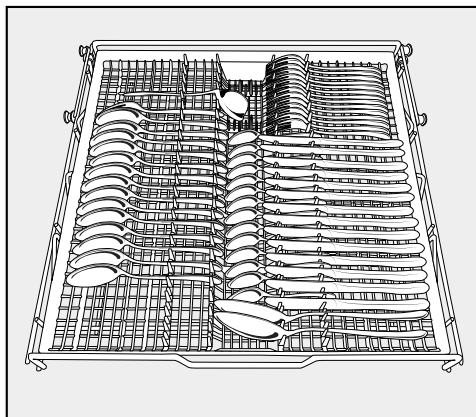
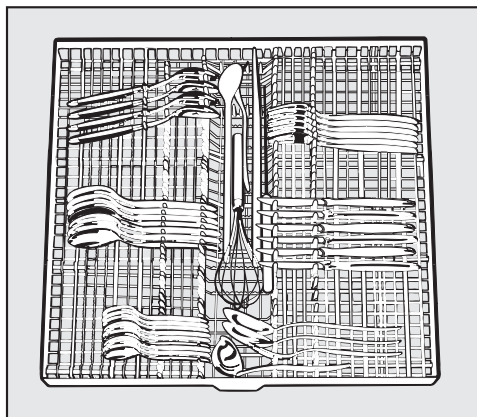


Kosz dolny

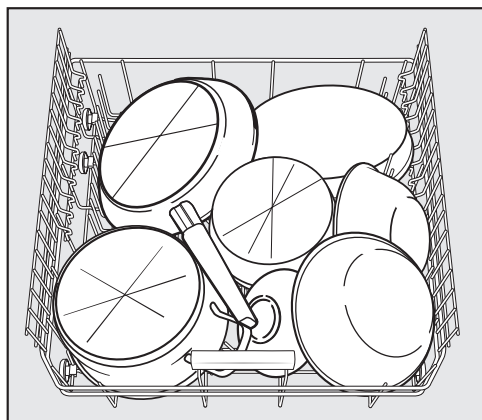


Układanie naczyń i sztućców

Szuflada na sztućce



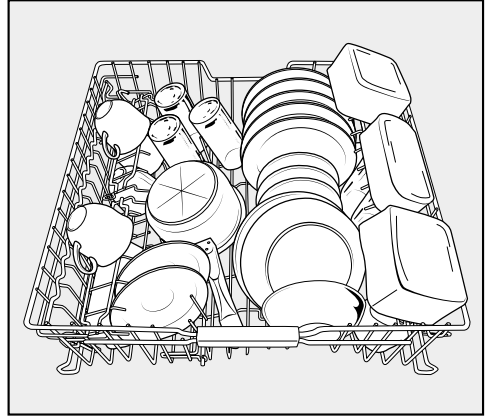
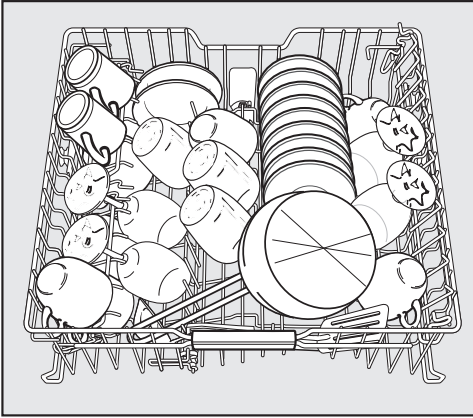
Naczynia z silnymi zabrudzeniami



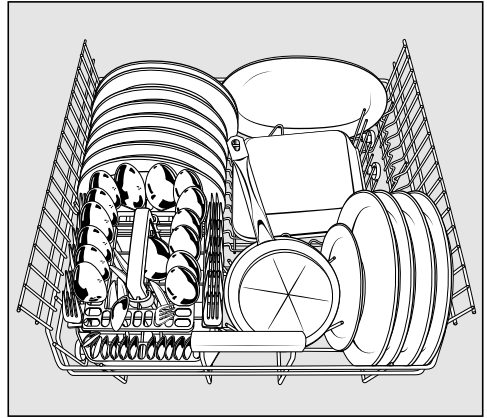
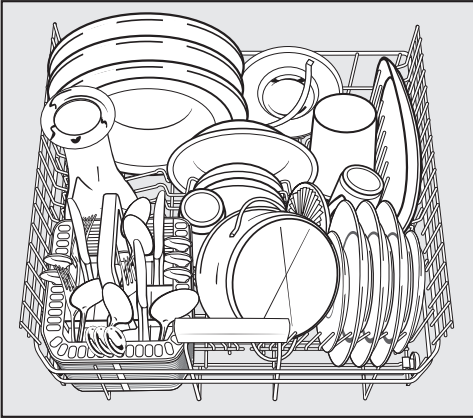
Układanie naczyń i sztućców

Zmywarka z koszykiem na sztućce

Kosz górny

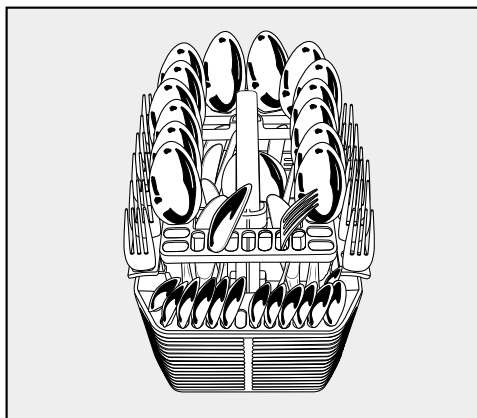
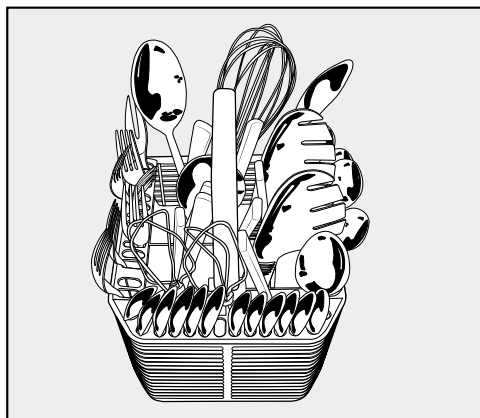


Kosz dolny

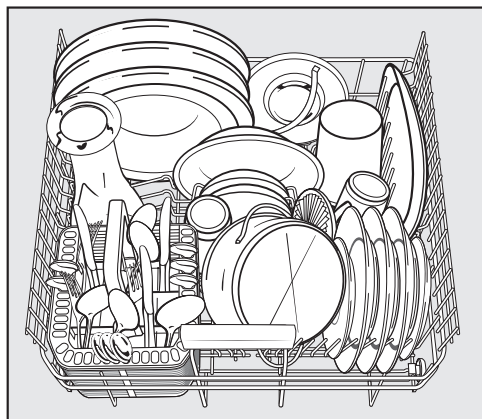


Układanie naczyń i sztućców


Koszyk na sztućce



Naczynia z silnymi zabrudzeniami



Detergent

 Stosować wyłącznie detergenty przeznaczone do zmywarek domowych.

Rodzaje detergentu

Nowoczesne detergenty zawierają wiele aktywnych składników. Do najważniejszych należą:

- Fosforany wiążą kamień w wodzie i zapobiegają w ten sposób tworzeniu osadów.
- Substancje alkaliczne są wymagane do spęczniania przyschniętych zabrudzeń.
- Enzymy rozkładają skrobię i rozpuszczają białko.
- Środki wybielające na bazie tlenu usuwają przebarwienia (np. z herbaty, kawy, sosu pomidorowego).

Zasadniczo oferowane są fosforanowe, łagodnie alkaliczne detergenty z enzymami i wybielaczami tlenowymi.

Detergenty występują w różnych formach.

- Detergenty w proszku i w żelu można różnie dozować, odpowiednio do wielkości ładunku i jego stopnia zabrudzenia.
- Tabletki zawierają ilość detergentu wystarczającą do większości zastosowań.

Obok normalnych detergentów dostępne są również produkty wielofunkcyjne (patrz rozdział "Opcje programowe, Asystent detergentu", jeśli występuje). Produkty te zawierają funkcję nablyszczania i odwapniania wody (zamiennik soli). W handlu produkty te występują pod oznaczeniami "3 w 1" a z dodatkowymi komponentami, jak ochrona szkła, nablyszczanie stali szlachetnej lub wzmocniony efekt czyszczenia pod oznaczeniami "5 w 1", "7 w 1", "All in 1" itd.

Detergenty wielofunkcyjne proszę stosować wyłącznie w zakresie twardości wody zalecanym przez producenta na opakowaniu.


Wydajność mycia i suszenia takich produktów wielofunkcyjnych jest bardzo zróżnicowana.

Najlepsze efekty mycia i suszenia osiąga się przy zastosowaniu normalnego detergentu w połączeniu z oddzielnym dozowaniem soli i nablyszczacza.

Dozowanie detergentu

- Przy dozowaniu detergentu proszę przestrzegać wskazówek zamieszczonych na opakowaniu detergentu.
- Jeśli nie ma innych zaleceń, należy dozować jedną tabletkę lub, w zależności od stopnia zabrudzenia naczyń, 20 do 30 ml do komory II. W przypadku bardzo mocno zabrudzonych naczyń można zastosować dodatkowo niewielką ilość detergentu w komorze I.
- Istnieje możliwość, że niektóre tabletki nie rozpuszczą się całkowicie w programie "Krótki" (jeśli występuje).

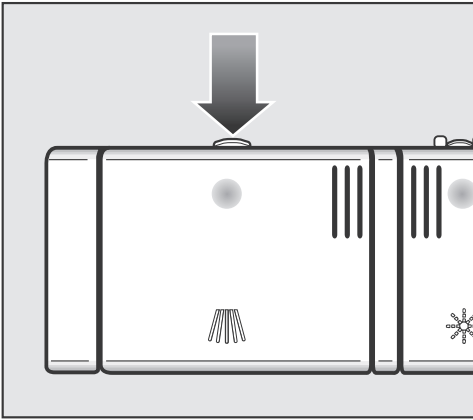
Gdy zastosuje się ilość detergentu mniejszą od zalecanej, naczynia mogą nie zostać prawidłowo umyte.

 Detergent może spowodować poparzenia w obrębie nosa, ust i gardła.

Nie wdychać detergentu w proszku. Nie połykać detergentu. W razie dostania się detergentu do dróg oddechowych lub przewodu pokarmowego należy natychmiast udać się do lekarza.

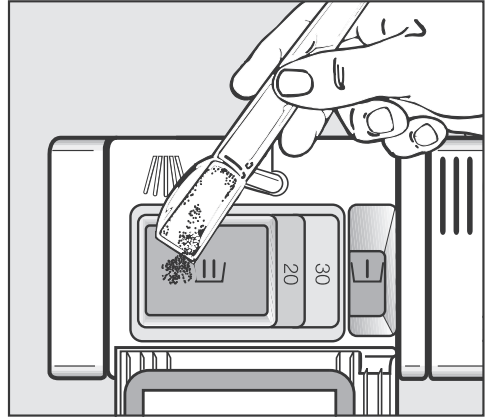
Należy zapobiegać temu, żeby dzieci miały kontakt z detergentem. W zmywarce mogą się jeszcze znajdować resztki detergentu. Dlatego dzieci należy trzymać z daleka od otwartej zmywarki. Zasobnik detergentu należy napełnić dopiero tuż przed startem programu i zablokować drzwiczki za pomocą blokady rodzicielskiej (w zależności od modelu).

Napełnianie zasobnika detergentu



- Nacisnąć przycisk otwierania. Odsłania kłapka zasobnika.

Po zakończeniu programu kłapka zasobnika jest już otwarta.



- Napełnić komory zasobnika detergentem i zamknąć kłapkę.
- Zamknąć również opakowanie z detergentem. W przeciwnym razie środek może się zbrzylić.

Pomoc w dozowaniu

Do komory I mieści się maksymalnie 10 ml, do komory II maksymalnie 50 ml detergentu.

W komorze II znajdują się oznaczenia, służące jako pomoc w dozowaniu: 20, 30. Przy poziomo otwartych drzwiczkach wskazują one przybliżoną wielkość napełnienia.

Obsługa

Włączanie

- Otworzyć zawór z wodą, jeśli jest zamknięty.
- Otworzyć drzwiczki.
- Sprawdzić, czy ramiona spryskujące mogą się swobodnie obracać.
- Włączyć zmywarkę przyciskiem ①.

Zapala się lampka kontrolna wybranego programu.

Jeśli zamiast programu *ECO* ma być wyświetlany ostatnio używany program, wówczas należy włączyć opcję programową "Pamięć" (patrz rozdział "Opcje programowe, Pamięć").

Wybór programu

Wybór programu powinien być zawsze uzależniony od rodzaju naczyń i stopnia ich zabrudzenia.

W rozdziale "**Przegląd programów**" są opisane programy i obszary ich zastosowań.

- Wybrać żądany program za pomocą przycisku wyboru programów ∨.

Zapala się lampka kontrolna wybranego programu.

Na wyświetlaczu czasu pokazywany jest czas trwania wybranego programu w godzinach i minutach.

Teraz można wybrać opcje programowe (patrz rozdział "Opcje programowe").

Gdy opcje programowe są wybrane, świecą się odpowiednie lampki kontrolne.

Uruchamianie programu

- Uruchomić program, zamykając drzwiczki.

Rozpoczyna się program.

Przerywać program, jeśli w ogóle, tylko w ciągu kilku pierwszych minut przebiegu programu. W przeciwnym razie mogą zostać pominięte ważne etapy programu.

Wskazania czasu

Przed startem programu na wyświetlaczu czasu pojawia się czas trwania wybranego programu w godzinach i minutach. Podczas trwania programu wyświetlany jest czas pozostały do zakończenia programu.

Dane dotyczące czasu trwania programu mogą się zmieniać dla tego samego programu. Zależy to m.in. od temperatury pobieranej wody, cyklu regeneracji instalacji odwapniającej, rodzaju detergentu, ilości naczyń i ich stopnia zabrudzenia.

Gdy program zostaje wybrany po raz pierwszy, pokazywana jest wartość czasu odpowiadająca przeciętnemu czasowi trwania programu dla podłączenia do zimnej wody.

Wartości czasowe w przeglądzie programów odpowiadają czasom trwania programów przy ładunku znamionowym i temperaturze znamionowej.

Podczas każdego cyklu programowego elektronika koryguje czas trwania programu odpowiednio do temperatury pobieranej wody i ilości naczyń.

Obsługa

Zarządzanie energią

Zmywarka wyłącza się samoczynnie 10 minut po ostatnim naciśnięciu przycisków lub po zakończeniu programu, żeby zaoszczędzić energię (patrz rozdział "Opcje programowe, Optymalizacja trybu czuwania").

- W celu ponownego włączenia zmywarki należy nacisnąć przycisk .

Podczas trwania programu lub odliczania zaprogramowanego czasu opóźnienia startu lub w przypadku wystąpienia błędu zmywarka się nie wyłącza.

Koniec programu

Na koniec programu przy zamkniętych drzwiczkach rozlega się dźwięk sygnału.

- Otworzyć drzwiczki.


Na wyświetlaczu czasu pokazywane jest *0.00*.

Dopóki miga lampka kontrolna programu, program nie jest jeszcze zakończony.

Zamknąć z powrotem drzwiczki, żeby program odbył się do końca.

Dmuchawa susząca ewentualnie pracuje jeszcze przez kilka minut po zakończeniu programu.

- Teraz można wyjąć naczynia.

 W celu uniknięcia uszkodzeń wrażliwych krawędzi blatu roboczego przez parę wodną, drzwiczki po zakończeniu programu należy otworzyć albo całkowicie (w żadnym wypadku nie uchylać) albo pozostawić zamknięte do czasu ostatecznego wyjęcia naczyń.

Wyłączanie

Po zakończeniu programu:

- Otworzyć drzwiczki.
- Zmywarkę można wyłączyć w każdej chwili przyciskiem ①.

Jeśli zmywarka zostanie wyłączona podczas trwania programu, program zostanie przerwany.

W ten sposób można również skasować zaprogramowany czas opóźnienia startu (FlexiTimer).

Ze względów bezpieczeństwa należy zamknąć zawór z wodą, gdy zmywarka będzie pozostawiona bez nadzoru przez dłuższy czas, np. podczas urlopu.

Wyjmowanie naczyń

Gorące naczynia są wrażliwe na uderzenia! Dlatego po wyłączeniu należy je pozostawić do ostygnięcia w zmywarce dotąd, aż będzie je można dobrze uchwycić.

Gdy po wyłączeniu drzwiczki zostaną całkowicie otwarte, naczynia stygną szybciej.

Najpierw należy opróżnić kosz dolny, następnie kosz górny i na koniec szufladę na sztućce (jeśli występuje).


W ten sposób unika się skapywania wody z kosza górnego lub z szuflady na sztućce na naczynia znajdujące się w koszu dolnym.

Obsługa

Wstrzymywanie programu

Program zostaje wstrzymany, gdy tylko otworzy się drzwiczki.

Gdy drzwiczki zostaną z powrotem zamknięte, po kilku sekundach program zostaje wznowiony w miejscu, w którym został wcześniej przerwany.

 Gdy woda w zmywarce jest gorąca, występuje ryzyko odniesienia oparzeń!

Dlatego drzwiczki należy otwierać, jeśli w ogóle, bardzo ostrożnie. Zanim drzwiczki zostaną z powrotem zamknięte, należy je przymknąć na ok. 20 sekund, żeby w komorze zmywania została wyrównana temperatura. Następnie docisnąć drzwiczki aż do zatrzaśnięcia zamka.

Zmiana programu

Jeśli jest już otwarta klapka zasobnika detergentu, proszę nie zmieniać więcej programu.

Jeśli program został właśnie uruchomiony, można go zmienić w następujący sposób:

- Otworzyć drzwiczki.
- Wyłączyć zmywarkę przyciskiem ①.
- Włączyć z powrotem zmywarkę przyciskiem ①.
- Wybrać żądany program.
- Uruchomić program, zamykając drzwiczki.

Turbo

Opcja *Turbo* skutkuje skróceniem czasu trwania programu w programach, w których opcja jest skuteczna.

W celu osiągnięcia optymalnych efektów zmywania zwiększają się wartości dotyczące zużycia.

- Otworzyć drzwiczki.
- Włączyć zmywarkę przyciskiem ①.
- Wybrać program.
- Nacisnąć przycisk *Turbo*.

Zapala się lampka kontrolna *Turbo*.

- Teraz można uruchomić program.

Wybrana opcja pozostaje aktywna dla wszystkich programów, aż ustawienie zostanie ponownie zmienione.

Asystent detergentu

W celu osiągnięcia optymalnych efektów zmywania, zmywarka i przebiegi programów dostosowują się automatycznie do zastosowanego rodzaju detergentu. W zależności od programu może przy tym ulec niewielkiej zmianie czas trwania i zużycie energii.

Opcje programowe

Wyłączanie wskazań braku środków

Jeśli stosowane są stale wielofunkcyjne produkty myjące i wskazania braku soli i nablyszczacza przeszkadzają, oba wskazania można razem wyłączyć. Nie ma to wpływu na funkcję Asystent detergentu.

- Otworzyć drzwiczki.
- Wyłączyć zmywarkę przyciskiem ①, o ile jest jeszcze włączona.
- Przytrzymać naciśnięty przycisk wyboru programów ∨ i **równocześnie** wyłączyć zmywarkę przyciskiem ①. Przycisk wyboru programów ∨ należy przy tym trzymać naciśnięty przynajmniej przez cztery sekundy, aż zapali się kontrolka programowa na dole po prawej stronie.

Jeśli tak się nie stanie, należy rozpocząć jeszcze raz od nowa.

- Nacisnąć dziewięciokrotnie przycisk *Turbo*.

Lampka kontrolna *Turbo* miga dziewięciokrotnie w krótkich odstępach czasu.

Zawartość wyświetlacza czasu wskazuje, czy wskazania braku środków są włączone czy wyłączone:

- P 1: wskazania braku środków są włączone
- P 0: wskazania braku środków są wyłączone

- W celu zmiany ustawienia nacisnąć przycisk wyboru programów ∨.

Ustawienie zostaje od razu zapamiętane.

- Wyłączyć zmywarkę przyciskiem ①.


Proszę pamiętać, żeby uzupełnić sól i nablyszczacz oraz z powrotem włączyć wskazania braku środków, gdy nie używa się więcej środków wielofunkcyjnych.


Programowanie startu


Istnieje możliwość ustawienia czasu startu programu, np. w celu wykorzystania nocnej taryfy elektrycznej. W tym celu czas startu można opóźnić od 30 minut do 24 godzin.



Przy opóźnieniu startu w zakresie od 30 minut do 9 godzin 30 minut czas ustawia się w krokach 30-minutowych a powyżej w krokach godzinowych.

Przy korzystaniu z funkcji programowania startu należy zwrócić uwagę na to, żeby przy uzupełnianiu detergentu zasobnik był suchy, ew. należy go wytrzeć do sucha. W przeciwnym razie detergent może się zbrzylić i nie zostanie całkowicie wypłukany. Nie stosować detergentu w płynie. Detergent może wypłynąć.

- Otworzyć drzwiczki.
- Włączyć zmywarkę przyciskiem ①.
- Wybrać żądany program.
- Nacisnąć przycisk .

Na wyświetlaczu czasu pokazywany jest czas, który został ostatnio ustawiony jako czas opóźnienia startu. Lampka kontrolna  świeci się stale.

- Ustawić żądany czas opóźnienia startu za pomocą przycisku .


Gdy przytrzyma się naciśnięty przycisk , czas będzie automatycznie odliczany w górę do 24 godz. Aby znowu zacząć od 0.30 godz., należy nacisnąć dwukrotnie przycisk .

- Zamknąć drzwiczki.

Opcje programowe

- Otworzyć drzwiczki, aby skontrolować pozostały czas opóźnienia startu.

Czas do startu programu jest odliczany od tyłu: powyżej 10 godzin w krokach godzinowych, poniżej 10 godzin w krokach minutowych.

Po upływie ustawionego czasu wybrany program rozpoczyna się automatycznie. Na wyświetlaczu czasu pokazywany jest czas pozostały a lampka kontrolna  gaśnie.

Prezentacja zaprogramowanego czasu opóźnienia startu na wyświetlaczu czasu:

do 59 minut:

np. 30 minut = *0.30*

1 godz. do 9 godz. 30 minut:

np. 5 godz. = *5.00*



powyżej 10 godz.:

np. 15 godz. = *15*

Uruchamianie programu przed upływem zaprogramowanego czasu opóźnienia:

Program można uruchomić także wtedy, gdy jeszcze nie upłynął zaprogramowany czas opóźnienia.

W tym celu należy postępować w następujący sposób:

- Otworzyć drzwiczki.
- Wyłączyć zmywarkę przyciskiem .
- Włączyć z powrotem zmywarkę przyciskiem .
- Wybrać ew. żądany program.
- Uruchomić program, zamykając drzwiczki.

Dźwięki sygnałów

Koniec programu zmywania i ewentualnie występujące błędy mogą być sygnalizowane przez dźwięki sygnałów.

Dźwięki sygnałów na zakończenie programu i dźwięk ostrzegawczy w przypadku wystąpienia błędu rozlegają się czterokrotnie co jakiś czas z krótkimi przerwami.

Dźwięki sygnałów są fabrycznie włączone.

Dźwięki sygnałów można wyłączyć, tak że nie będą się więcej rozlegały na koniec programu. Dźwięk ostrzegawczy w przypadku wystąpienia błędu jest zawsze włączony.

- Otworzyć drzwiczki.
- Wyłączyć zmywarkę przyciskiem ①, o ile jest jeszcze włączona.
- Przytrzymać naciśnięty przycisk wyboru programów ∨ i **równocześnie** włączyć zmywarkę przyciskiem ①. Przycisk wyboru programów ∨ należy przy tym trzymać naciśnięty przynajmniej przez cztery sekundy, aż zapali się kontrolka programowa na dole po prawej stronie.

Jeśli tak się nie stanie, należy rozpocząć jeszcze raz od nowa.

- Nacisnąć czterokrotnie przycisk *Turbo*.

Lampka kontrolna *Turbo* miga czterokrotnie w krótkich odstępach czasu.

Zawartość wyświetlacza czasu wskazuje, czy dźwięki sygnałów na koniec programu są włączone czy wyłączone:

- P 1: dźwięki sygnałów są włączone
- P 0: dźwięki sygnałów są wyłączone

- W celu zmiany ustawienia nacisnąć przycisk wyboru programów ∨.

Ustawienie zostaje od razu zapamiętane.

- Wyłączyć zmywarkę przyciskiem ①.

Opcje programowe

Dostosowywanie programu Automatic

Program *Automatic* można dostosować, żeby usuwał mocno przywarte zabrudzenia przy ich niewielkiej ilości.

- Otworzyć drzwiczki.
- Wyłączyć zmywarkę przyciskiem ①, o ile jest jeszcze włączona.
- Przytrzymać naciśnięty przycisk wyboru programów ∨ i **równocześnie** włączyć zmywarkę przyciskiem ①. Przycisk wyboru programów ∨ należy przy tym trzymać naciśnięty przynajmniej przez cztery sekundy, aż zapali się kontrolka programowa na dole po prawej stronie.

Jeśli tak się nie stanie, należy rozpocząć jeszcze raz od nowa.

- Nacisnąć pięciokrotnie przycisk *Turbo*.

Lampka kontrolna *Turbo* miga pięciokrotnie w krótkich odstępach czasu.

Sposób migania na wyświetlaczu czasu wskazuje, czy opcja "Dostosowywanie programu Automatic" jest włączona:

- P 1: opcja jest włączona
- P 0: opcja jest wyłączona

- W celu zmiany ustawienia nacisnąć przycisk wyboru programów ∨.

Ustawienie zostaje od razu zapamiętane.

- Wyłączyć zmywarkę przyciskiem ①.

Pamięć

Za pomocą opcji "Pamięć" można zapamiętać ostatnio wybrany program. Gdy po zakończeniu programu zmywarka zostanie wyłączona i z powrotem włączona, nie będzie wybrany program ECO, lecz ostatnio wybrany program.

- Otworzyć drzwiczki.
- Wyłączyć zmywarkę przyciskiem ①, o ile jest jeszcze włączona.
- Przytrzymać naciśnięty przycisk wyboru programów ∨ i **równocześnie** włączyć zmywarkę przyciskiem ①. Przycisk wyboru programów ∨ należy przy tym trzymać naciśnięty przynajmniej przez cztery sekundy, aż zapali się kontrolka programowa na dole po prawej stronie.

Jeśli tak się nie stanie, należy rozpocząć jeszcze raz od nowa.

- Nacisnąć sześciokrotnie przycisk *Turbo*.

Lampka kontrolna *Turbo* miga sześciokrotnie w krótkich odstępach czasu.

Sposób migania na wyświetlaczu czasu wskazuje, czy opcja "Pamięć" jest włączona:

- P 1: opcja jest włączona
- P 0: opcja jest wyłączona

- W celu zmiany ustawienia nacisnąć przycisk wyboru programów ∨.

Ustawienie zostaje od razu zapamiętane.

- Wyłączyć zmywarkę przyciskiem ①.

Opcje programowe

Standby - optimum (optymalizacja trybu czuwania)

Fabrycznie opcja "Standby - optimum" jest włączona.

Zmywarka wyłącza się samoczynnie kilka minut po ostatnim naciśnięciu przycisków lub zakończeniu programu, żeby zaoszczędzić energię.

Podczas trwania programu lub odliczania zaprogramowanego czasu opóźnienia startu lub w przypadku wystąpienia błędu, zmywarka się nie wyłącza.

Optymalizację trybu czuwania można również wyłączyć. Czas do samoczynnego wyłączenia zmywarki przedłuża się wówczas do ok. 6 godzin i zwiększa się zużycie energii.

- Otworzyć drzwiczki.
- Wyłączyć zmywarkę przyciskiem ①, o ile jest jeszcze włączona.
- Przytrzymać naciśnięty przycisk wyboru programów ∨ i **równocześnie** włączyć zmywarkę przyciskiem ①. Przycisk wyboru programów ∨ należy przy tym trzymać naciśnięty przynajmniej przez cztery sekundy, aż zapali się kontrolka programowa na dole po prawej stronie.

Jeśli tak się nie stanie, należy rozpocząć jeszcze raz od nowa.

- Nacisnąć ośmiokrotnie przycisk *Turbo*.

Lampka kontrolna *Turbo* miga ośmiokrotnie w krótkich odstępach czasu.

Sposób migania na wyświetlaczu czasu wskazuje, czy opcja "Standby - optimum" jest włączona:

- P 1: funkcja jest włączona
- P 0: funkcja jest wyłączona

- W celu zmiany ustawienia nacisnąć przycisk wyboru programów ∨.

Ustawienie zostaje od razu zapamiętane.

- Wyłączyć zmywarkę przyciskiem ①.

Ustawienia fabryczne

Wszystkie ustawienia można przywrócić do wartości ustawionych fabrycznie.

- Otworzyć drzwiczki.
- Wyłączyć zmywarkę przyciskiem ①, o ile jest jeszcze włączona.
- Przytrzymać naciśnięty przycisk wyboru programów ∨ i **równocześnie** włączyć zmywarkę przyciskiem ①. Przycisk wyboru programów ∨ należy przy tym trzymać naciśnięty przynajmniej przez cztery sekundy, aż zapali się kontrolka programowa na dole po prawej stronie.

Jeśli tak się nie stanie, należy rozpocząć jeszcze raz od nowa.

- Nacisnąć 12-krotnie przycisk *Turbo*.
Lampka kontrolna *Turbo* miga 1-krotnie długo i 2-krotnie krótko z przerwami.
Sposób migania na wyświetlaczu czasu wskazuje, czy któreś z ustawień odbiega od ustawień fabrycznych:
 - *P 1*: wszystkie wartości są zgodne z ustawieniami fabrycznymi
 - *P 0*: przynajmniej jedno ustawienie zostało zmienione
- W celu przywrócenia zmywarki do ustawień fabrycznych należy nacisnąć przycisk wyboru programów ∨.
Ustawienie zostaje od razu zapamiętane.
- Wyłączyć zmywarkę przyciskiem ①.

Przegląd programów

Program	Przebieg programu				
	Mycie wstępne	Mycie °C	Płukanie	Nabłyszczanie °C	Suszenie
Automatic	zmienny przebieg programu, sensorycznie sterowane dopasowanie do ilości naczyń i resztek potraw				
	X	47-55	X	65	X
Delikatny ♀	X	44	X	65	X
ECO ¹⁾		45	X	58	X
Łagodny 50 °C	X	50	X	68	X
Intensywny 75 °C	2X	75	X	68	X

¹⁾ W odniesieniu do kombinowanego zużycia energii i wody, ten program jest najbardziej efektywny do mycia normalnie zabrudzonych naczyń.

Przegląd programów

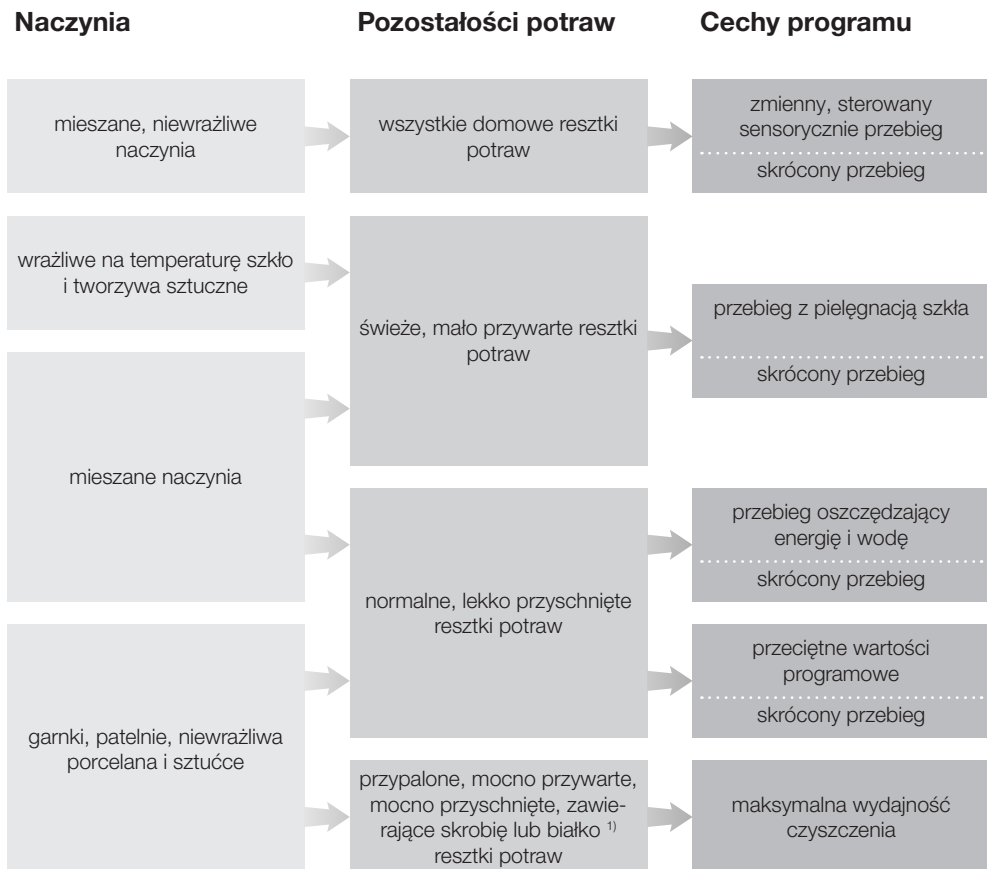
Zużycie ²⁾			Czas trwania ²⁾	
energii elektrycznej		wody		
woda zimna 15 °C kWh	woda ciepła 55 °C kWh	w litrach	woda zimna 15 °C h:min	woda ciepła 55 °C h:min
0,85 ⁵⁾ -1,35 ⁶⁾	0,65 ⁵⁾ -0,90 ⁶⁾	13,5 ⁵⁾ -15,0 ⁶⁾	1:30-2:50	1:25-2:40
1,25	0,60	19,0	1:48	1:38
1,06 ³⁾ / 1,04 ⁴⁾	0,59 ³⁾ / 0,58 ⁴⁾	13,5	2:51	2:41
1,45	0,75	19,0	2:04	1:56
1,80	1,05	23,5	2:47	2:37

²⁾ Wymienione wartości zostały ustalone w oparciu o normę EN 50242. W praktyce, ze względu na odbiegające warunki lub wpływ czujników, mogą występować znaczne różnice. Wyświetlany czas trwania ustawia się adekwatnie do Państwa warunków domowych.

Wybranie opcji programowych spowoduje zmianę zużycia i czasu trwania programów (patrz rozdział "Opcje programowe").


- ³⁾ Zmywarka z szufladą na sztućce
- ⁴⁾ Zmywarka z koszykiem na sztućce
- ⁵⁾ Częściowy ładunek o niewielkim zabrudzeniu
- ⁶⁾ Pełny ładunek o silnym zabrudzeniu

Przegląd programów



¹⁾ pozostałości potraw zawierające skrobię mogą pochodzić np. z ziemniaków, makaronów, ryżu lub potraw jednogarnkowych; pozostałości zawierające białko mogą pochodzić z przypalonego mięsa, ryb, jajek lub zapiekanek


Przegląd programów

Program	Detergent	
	Komora I ²⁾	Komora II ²⁾
Automatic ----- + Program skrócony	-	25 ml lub 1 tabletką
Delikatny  ----- + Program skrócony	-	20 ml lub 1 tabletką
ECO ----- + Program skrócony	-	25 ml lub 1 tabletką
Łagodny 50°C ----- + Program skrócony	-	25 ml lub 1 tabletką
Intensywny 75°C	10 ml	25 ml lub 1 tabletką

²⁾ patrz rozdział "Detergent"

Czyszczenie i konserwacja

Proszę regularnie kontrolować (co 4 - 6 miesięcy) ogólny stan Państwa zmywarki. Może to pomóc w uniknięciu usterek przed ich wystąpieniem.

 Wszystkie powierzchnie są wrażliwe na zadrapania.

Wszystkie powierzchnie mogą się przebarwić lub zmienić w wyniku kontaktu z nieodpowiednimi środkami czyszczącymi.

Czyszczenie komory zmywania

Komora zmywania w dużym stopniu czyści się samoczynnie, gdy stosowana jest prawidłowa ilość detergentu.

Jeśli mimo to odkłada się np. kamień lub tłuszcz, można usunąć te osady za pomocą specjalnych środków czyszczących (dostępnych w serwisie firmy Miele lub w internecie pod www.miele-shop.pl). Proszę przy tym przestrzegać wskazówek na opakowaniu środka czyszczącego.

Przy przeważającym używaniu programów o niskiej temperaturze mycia (< 50 °C) występuje ryzyko wytworzenia osadów i nieprzyjemnych zapachów w komorze zmywania. Aby wyczyścić komorę i zapobiec wytwarzaniu zapachów, należy przeprowadzić raz w miesiącu program *Intensywny 75 °C*.

- Proszę regularnie czyścić sita w komorze zmywania.

Czyszczenie uszczelki drzwiczek i drzwiczek


Uszczelki drzwiczek i boki drzwiczek zmywarki nie są osiągalne ani czyszczone przez strumienie spryskujące. Dlatego może się tam utworzyć pleśń.

- Wycierać uszczelki drzwiczek regularnie za pomocą wilgotnej ściereczki, żeby usunąć resztki potraw.
- Zetrzeć rozchlapanie resztki potraw i napojów z boków drzwiczek zmywarki.

Czyszczenie panelu sterowania

- Panel sterowania czyścić **tylko** wilgotną ściereczką.

Czyszczenie frontu urządzenia

 W przypadku dłuższego oddziaływania zabrudzeń, w niekorzystnych okolicznościach ich usunięcie może być niemożliwe, a powierzchnie mogą się przebarwić lub zmienić. Zabrudzenia najlepiej jest usuwać od razu.

- Front urządzenia należy czyścić za pomocą czystej ściereczki gąbkowej, ciepłą wodą z dodatkiem płynu do mycia naczyń. Na koniec całość wytrzeć do sucha miękką ściereczką. Do czyszczenia można także zastosować czystą, wilgotną ściereczkę mikrofibrową bez żadnych środków czyszczących.

W celu uniknięcia uszkodzeń powierzchni, do czyszczenia nie należy stosować:

- środków zawierających sodę, amoniak, kwasy lub chlor,
- środków rozpuszczających osady wapienne,
- środków szorujących, jak np. proszki i mlecza do szorowania, pumeks,
- środków zawierających rozpuszczalniki,
- środków do czyszczenia stali szlachetnej,
- środków do czyszczenia zmywarek do naczyń,
- środków do czyszczenia piekarników,
- środków do mycia szkła,
- szorujących twardych gąbek i szczotek (np. gąbek do garnków), lub używanych gąbek, które zawierają jeszcze resztki środków szorujących,
- środków do ścierania zabrudzeń,
- ostrych skrobaków metalowych,
- wełny stalowej,
- urządzeń do czyszczenia parą wodną.

Czyszczenie i konserwacja

Kontrola sit w komorze zmywania

Zespół sit w dnie komory zmywania wyłapuje większe zanieczyszczenia z wody do zmywania. Dzięki temu zanieczyszczenia nie mogą się przedostać do systemu obiegowego, gdzie zostałyby wprowadzone z powrotem do komory zmywania poprzez ramiona spryskujące.

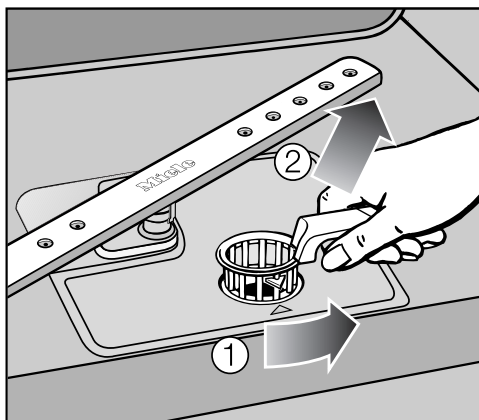
⚠ Nie wolno zmywać bez sit!

Z biegiem czasu sита mogą zostać zatkane przez zanieczyszczenia. Czas ten zależy od warunków użytkowania w Państwa gospodarstwie domowym.

- Proszę regularnie kontrolować stan zespołu sit i w razie potrzeby go wyczyścić.

Czyszczenie sit

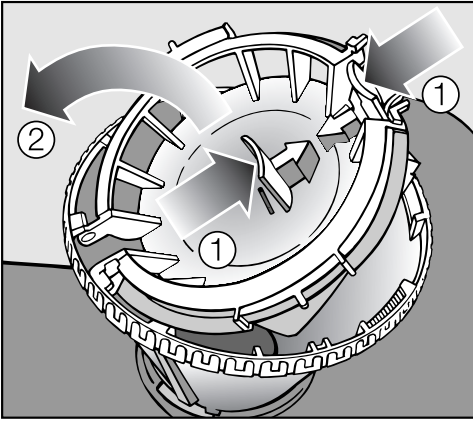
- Wyłączyć zmywarę.



- Obrócić uchwyt do tyłu i odblokować zespół sit ①.
- Wyjąć zespół sit ②, usunąć większe zanieczyszczenia i dobrze wyplukać sита pod bieżącą wodą. Do czyszczenia zastosować ewentualnie szczoteczkę.

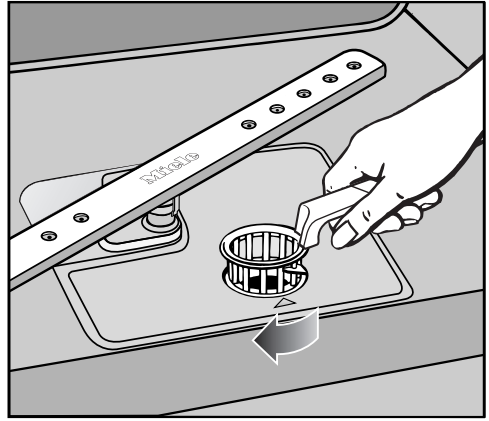
⚠ Zwrócić uwagę, żeby do systemu obiegowego nie przedostały się przy tym żadne większe zanieczyszczenia i go nie zatkały.

Czyszczenie i konserwacja



Do czyszczenia wewnętrznej strony sit należy otworzyć zamknięcie:

- W tym celu ścisnąć do siebie zagłębienia uchwytu w kierunku strzałek ① i otworzyć zamknięcie sita ②.
- Wyczyścić wszystkie elementy pod bieżącą wodą.
- Następnie zamknąć zamknięcie, tak żeby zaskoczyła blokada.



- Założyć zespół sit na miejsce, tak żeby gładko przylegał do dna komory zmywania.
- Następnie w celu zablokowania zespołu sit obrócić uchwyt od tyłu do przodu, aż końcówki strzałek znajdą się naprzeciwko siebie.

⚠ Zespół sit musi być starannie założony i zablokowany.

W przeciwnym razie większe zanieczyszczenia przedostaną się do systemu obiegowego i go zablokują.

Czyszczenie i konserwacja

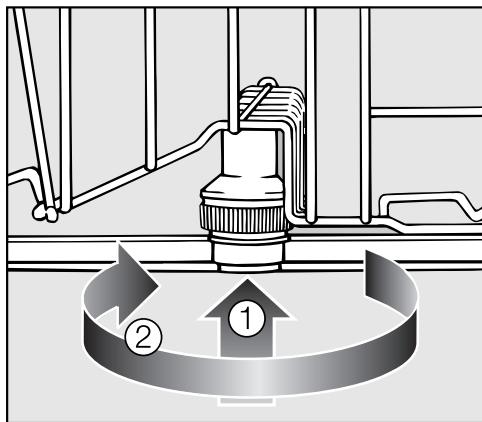
Czyszczenie ramion spryskujących

Resztki potraw mogą się osadzać w dyszach i w ułożyskowaniu ramion spryskujących. Z tego powodu ramiona spryskujące należy regularnie kontrolować (co 4 – 6 miesięcy).

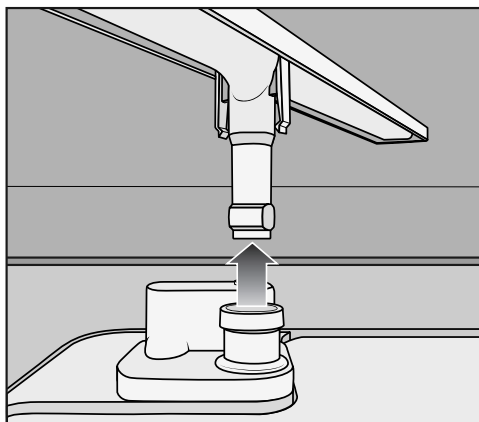
- Wyłączyć zmywarę.

Zdjąć ramiona spryskujące w następujący sposób:

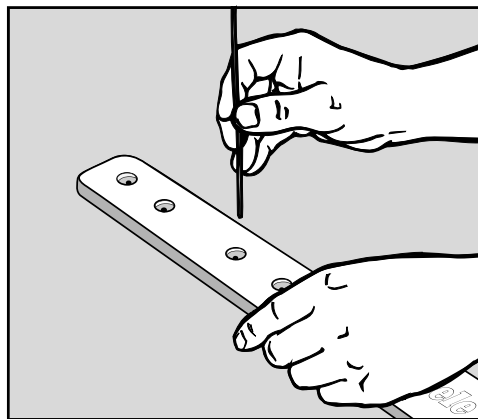
- Wyciągnąć szufladę na sztućce (jeśli występuje).
- Docisnąć **górną** ramię spryskujące do góry, żeby zaskoczyła wewnętrzna zębatka i je odkręcić.



- Docisnąć **środkowe** ramię spryskujące do góry ①, żeby zaskoczyła zębatka i je odkręcić ②.
- Wyciągnąć kosz dolny.




- Ściągnąć **dolne** ramię spryskujące mocno do góry.



- Wcisnąć resztki potraw znajdujące się w dyszach do ramion spryskujących za pomocą spiczastego przedmiotu.
- Wyplukać dobrze ramiona spryskujące pod bieżącą wodą.
- Założyć z powrotem ramiona spryskujące i sprawdzić, czy mogą się swobodnie obracać.

Większość usterek i błędów występujących podczas codziennego użytkowania można usunąć samodzielnie. W wielu przypadkach pozwoli to zaoszczędzić czas i koszty, ponieważ nie ma wówczas potrzeby wzywania serwisu.

Poniższa tabela powinna być pomocna w ustaleniu przyczyn ewentualnych usterek i błędów i ich usunięciu.

 Nieprawidłowo przeprowadzone naprawy mogą się stać przyczyną poważnych zagrożeń dla użytkownika.

Naprawy urządzeń elektrycznych mogą być przeprowadzane wyłącznie przez autoryzowanych fachowców.





Usterki techniczne

Problem	Przyczyna i postępowanie
Zmywarka nie rozpoczyna pracy.	Drzwiczki nie są prawidłowo zamknięte. ■ Docisnąć dobrze drzwiczki.
	Wtyczka nie jest włożona do gniazdka. ■ Włożyć wtyczkę do gniazdka.
	Zostało wyzwolone zabezpieczenie instalacji domowej. ■ Uaktywnić bezpiecznik (minimalne zabezpieczenie patrz tabliczka znamionowa).
	Zmywarka nie jest włączona. ■ Włączyć zmywarkę przyciskiem ①.
Zmywarka przestała zmywać.	Zostało wyzwolone zabezpieczenie instalacji domowej. ■ Uaktywnić bezpiecznik (minimalne zabezpieczenie patrz tabliczka znamionowa). ■ Jeśli bezpiecznik wyzwoli się ponownie, wezwać serwis Miele.



Co robić, gdy . . .

Problem	Przyczyna i postępowanie
Rozlega się dźwięk ostrzegawczy. Przy otwartych drzwiczkach migają wszystkie lampki kontrolne wyboru programów. Na wyświetlaczu czasu pokazywany jest numer błędu <i>FXX</i>.	Mogło dojść do wystąpienia usterki technicznej. <ul style="list-style-type: none">■ Wyłączyć zmywarkę przyciskiem ①.■ Włączyć z powrotem zmywarkę po kilku sekundach.■ Wybrać żądany program.■ Zamknąć drzwiczki. Jeśli lampki kontrolne znowu migają, wystąpiła usterka techniczna. <ul style="list-style-type: none">■ Wezwać serwis Miele.
Błąd <i>F70</i>: Dodatkowo ew. pompa spustowa pracuje również przy otwartych drzwiczkach.	Zadziałał system Waterproof. <ul style="list-style-type: none">■ Zamknąć zawór z wodą.■ Wezwać serwis Miele.

Usterka w dopływie wody

Problem	Przyczyna i postępowanie
<p>Zaraz po starcie programu zmywarka przestała zmywać. Rozlega się dźwięk ostrzegawczy. Lampka kontrolna /  miga i świeci na zmianę.</p>	<p>Zawór z wodą jest zamknięty.</p> <ul style="list-style-type: none"> ■ Otworzyć całkowicie zawór z wodą.
<p>Zmywarka przestała zmywać. Rozlega się dźwięk ostrzegawczy. Lampka kontrolna /  miga. Na wyświetlaczu czasu pokazywany jest numer błędu <i>F12</i> lub <i>F13</i>.</p>	<p>Przed usunięciem usterki:</p> <ul style="list-style-type: none"> ■ Wyłączyć zmywarkę przyciskiem ①. <p>Błąd w dopływie wody.</p> <ul style="list-style-type: none"> ■ Otworzyć całkowicie zawór z wodą i uruchomić ponownie program. ■ Wyczyścić sitko w dopływie wody (patrz rozdział "Usuwanie usterek"). ■ Ciśnienie dynamiczne w przyłączy wodnym jest niższe niż 50 kPa (0,5 bar). Spytać instalatora o możliwe środki zaradcze.

Usterka w odpływie wody

Problem	Przyczyna i postępowanie
<p>Zmywarka przestała zmywać. Rozlega się dźwięk ostrzegawczy. Lampka kontrolna /  miga. Na wyświetlaczu czasu pokazywany jest numer błędu F11.</p>	<p>Przed usunięciem usterki:</p> <ul style="list-style-type: none">■ Wyłączyć zmywarkę przyciskiem ①. <p>Błąd przy odpływie wody. W komorze zmywania znajduje się jeszcze ewentualnie woda.</p> <ul style="list-style-type: none">■ Wyczyścić zespół sit (patrz rozdział "Czyszczenie i konserwacja, Czyszczenie sit").■ Wyczyścić pompę odpływową (patrz rozdział "Usuwanie usterek").■ Wyczyścić zawór zwrotny (patrz rozdział "Usuwanie usterek").■ Ewentualnie usunąć załamania lub wznoszące się pętle z węży odpływowego.

Ogólne problemy ze zmywarką

Problem	Przyczyna i postępowanie
W zasobniku na detergent po zmywaniu pozostają przyklejone resztki detergentu.	Przy napełnianiu zasobnik na detergent był jeszcze wilgotny. <ul style="list-style-type: none"> ■ Napełniać detergent wyłącznie do suchego zasobnika.
Kłapka zasobnika na detergent nie daje się zamknąć.	Przyklejone resztki detergentu blokują zamek. <ul style="list-style-type: none"> ■ Usunąć resztki detergentu.
Po zakończeniu programu na wewnętrznej stronie drzwiczek i ew. na ściankach wewnętrznych znajduje się cienka warstwa wilgoci.	To normalny sposób działania systemu suszenia. Wilgoć odparuje po pewnym czasie.
Po zakończeniu programu w komorze zmywania znajduje się woda.	Przed usunięciem usterki: <ul style="list-style-type: none"> ■ Wyłączyć zmywarkę przyciskiem ①.
	Zespół sit w komorze zmywania jest zatkany. <ul style="list-style-type: none"> ■ Wyczyścić zespół sit (patrz rozdział "Czyszczenie i konserwacja, Czyszczenie sit").
	Pompa odpływowa lub zawór zwrotny są zablokowane. <ul style="list-style-type: none"> ■ Wyczyścić pompę odpływową lub zawór zwrotny (patrz rozdział "Usuwanie usterek").
	Wąż spustowy jest załamany. <ul style="list-style-type: none"> ■ Usunąć załamanie z węża spustowego.

Co robić, gdy . . .

Hałasy

Problem	Przyczyna i postępowanie
Odgłos uderzeń w komorze urządzenia	Ramię spryskujące uderza o naczynia. ■ Proszę wstrzymać program i ułożyć inaczej przeszkadzające naczynia.
Odgłos klekotania w komorze urządzenia	Ładunek porusza się w komorze zmywania. ■ Proszę wstrzymać program i ułożyć stabilnie naczynia.
	W pompie odpływowej znajduje się ciało obce (np. pestka wiśni). ■ Usunąć ciało obce z pompy odpływowej (patrz rozdział "Czyszczenie pompy odpływowej i zaworu zwrotnego").
Odgłos uderzeń w instalacji wodnej	Może być ewentualnie spowodowany przez przesunięcie budowlane lub zbyt mały przekrój instalacji. ■ Nie ma to żadnego wpływu na działanie zmywarki. Proszę ewentualnie zapytać instalatora.

Niezadowolający efekt zmywania

Problem	Przyczyna i postępowanie
<p>Naczynia nie są czyste.</p>	<p>Naczynia nie były prawidłowo ułożone.</p> <ul style="list-style-type: none"> ■ Proszę przestrzegać wskazówek zamieszczonych w rozdziale "Układanie naczyń i sztućców".
	<p>Program był za słaby.</p> <ul style="list-style-type: none"> ■ Wybrać silniejszy program (patrz rozdział "Przegląd programów").
	<p>Chodzi o uporczywe zabrudzenia przy ich niewielkiej łącznej ilości (np. osady z herbaty).</p> <ul style="list-style-type: none"> ■ Zastosować opcję programową "Dostosowywanie programu Automatic" (patrz rozdział "Opcje programowe").
	<p>Dozowanie detergentu było za małe.</p> <ul style="list-style-type: none"> ■ Stosować więcej detergentu lub ew. zmienić stosowany produkt.
	<p>Ramiona spryskujące są blokowane przez naczynia.</p> <ul style="list-style-type: none"> ■ Sprawdzić możliwość obrotu i w razie potrzeby ułożyć inaczej naczynia.
	<p>Zespół sit w komorze zmywania nie jest czysty lub nie jest prawidłowo założony. W efekcie mogą również zostać zatkane dysze w ramionach spryskujących.</p> <ul style="list-style-type: none"> ■ Wyczyścić zespół sit lub założyć go prawidłowo. ■ Wyczyścić w razie potrzeby dysze w ramionach spryskujących (patrz rozdział "Czyszczenie i konserwacja, Czyszczenie ramion spryskujących").
	<p>Zawór zwrotny został zablokowany w otwartym położeniu. Brudna woda wpływa z powrotem do komory zmywania.</p> <ul style="list-style-type: none"> ■ Wyczyścić pompę spustową i zawór zwrotny (patrz rozdział "Usuwanie usterek").
<p>Na szkle i sztućcach pozostają smugi. Szkło nabiera niebieskawego połysku, osady dają się ścierać.</p>	<p>Ilość nablyszczacza jest ustawiona zbyt wysoko.</p> <ul style="list-style-type: none"> ■ Zmniejszyć dozowanie (patrz rozdział "Pierwsze uruchomienie, Nablyszczacz").

Co robić, gdy . . .

Problem	Przyczyna i postępowanie
Naczynia nie zostają wysuszone lub szkło i sztućce są poplamione.	Ilość nabłyszczacza jest zbyt mała lub zasobnik nabłyszczacza jest pusty. ■ Uzupełnić nabłyszczacz, zwiększyć dozowanie lub przy następnym napełnianiu zmienić stosowany produkt (patrz rozdział "Pierwsze uruchomienie, Nabłyszczacz").
	Naczynia zostały zbyt wcześnie wyjęte. ■ Proszę później wyjmować naczynia (patrz rozdział "Obsługa").
	Stosowane są detergenty wielofunkcyjne, których skuteczność suszenia jest zbyt słaba. ■ Zmienić detergent lub uzupełnić nabłyszczacz (patrz rozdział "Pierwsze uruchomienie, Nabłyszczacz").
Szkło przebarwia się na brązowo-niebiesko; osady nie dają się ścierać.	Wytrącają się składniki z detergentu. ■ Natychmiast zmienić detergent.
Szkło staje się mętne i się przebarwia; osady nie dają się ścierać.	Szkło nie nadaje się do zmywania w zmywarce. Zachodzą zmiany powierzchniowe. ■ Brak! Kupić szkło przeznaczone do zmywarek do naczyń.
Osady z herbaty lub szminki nie zostały całkowicie usunięte.	Wybrany program miał zbyt niską temperaturę mycia. ■ Wybrać program z wyższą temperaturą mycia.
	Detergent ma zbyt słabe działanie wybielające. ■ Zmienić detergent.
Elementy plastikowe są przebarwione.	Przyczyną tego mogą być naturalne barwniki np. z marchewek, pomidorów lub keczupu. Ilość detergentu lub działanie wybielające detergentu były zbyt małe dla barwników naturalnych. ■ Stosować więcej detergentu (patrz rozdział "Obsługa, Detergent"). Już przebarwione elementy nie odzyskają swojego poprzedniego koloru.

Problem	Przyczyna i postępowanie
<p>Na naczyniach znajdują się białe osady. Szkło i sztucze stają się mlecznobiałe; osady dają się ścierać.</p>	<p>Ilość nabłyszczacza jest zbyt mała.</p> <ul style="list-style-type: none"> ■ Zwiększyć dozowanie (patrz rozdział "Pierwsze uruchomienie, Nabłyszczacz").
	<p>W zbiorniku soli zabrakło soli.</p> <ul style="list-style-type: none"> ■ Uzupelnic sól regeneracyjną (patrz rozdział "Pierwsze uruchomienie, Sól regeneracyjna").
	<p>Korek zbiornika soli regeneracyjnej nie jest dobrze zamknięty.</p> <ul style="list-style-type: none"> ■ Założyć korek prosto i dobrze go dokręcić.
	<p>Został zastosowany nieodpowiedni detergent wielofunkcyjny.</p> <ul style="list-style-type: none"> ■ Zmienić detergent. Ew. zastosować normalne tabletki lub normalny detergent w proszku.
	<p>Instalacja odwapniania wody jest zaprogramowana na zbyt niską twardość wody.</p> <ul style="list-style-type: none"> ■ Zaprogramować instalację odwapniającą na wyższą twardość wody (patrz rozdział "Pierwsze uruchomienie, Instalacja odwapniania wody").
<p>Na sztućcach widoczne są ślady rdzy.</p>	<p>Takie sztućce nie są wystarczająco odporne na rdzę.</p> <ul style="list-style-type: none"> ■ Brak! Kupić sztućce przeznaczone do zmywarek do naczyń.
	<p>Po uzupełnieniu soli regeneracyjnej nie został uruchomiony żaden program. Resztki soli dostały się do normalnego obiegu wody.</p> <ul style="list-style-type: none"> ■ Zasadniczo po każdym napełnianiu soli należy od razu uruchomić program <i>Delikatny</i> ☹ z opcją programową <i>Turbo</i> bez ładunku.
	<p>Korek zbiornika soli regeneracyjnej nie jest dobrze zamknięty.</p> <ul style="list-style-type: none"> ■ Założyć korek prosto i dobrze go dokręcić.

Usuwanie usterek

Czyszczenie sitka w dopływie wody

W celu ochrony dopływowego zaworu wody w jego śrubunku jest wmontowane sitko. Jeśli sitko jest zabrudzone, do komory zmywania dopływa zbyt mało wody.

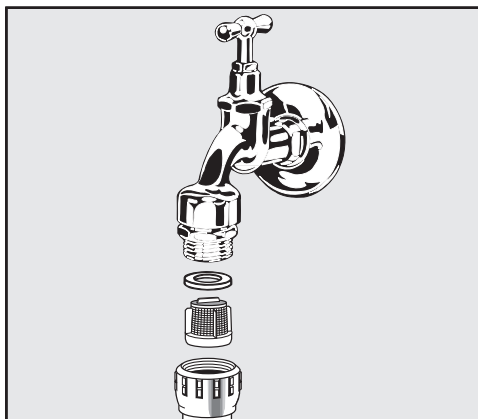
⚠ Plastikowa obudowa przyłącza wodnego zawiera zawór elektryczny. Dlatego obudowy nie należy zanurzać w cieczach.

Zalecenie

Jeśli woda zawiera dużo składników nierozpuszczalnych w wodzie, zaleca się zastosowanie wielkopowierzchniowego filtra wodnego pomiędzy kranem i śrubunkiem zaworu bezpieczeństwa. Taki filtr można nabyć w sklepach specjalistycznych lub w serwisie firmy Miele.

Aby wyczyścić sitko:

- Odłączyć zmywarkę od sieci elektrycznej.
W tym celu wyłączyć zmywarkę i wyjąć wtyczkę z gniazdka.
- Zamknąć kran z wodą.
- Odkręcić dopływowy zawór wody.

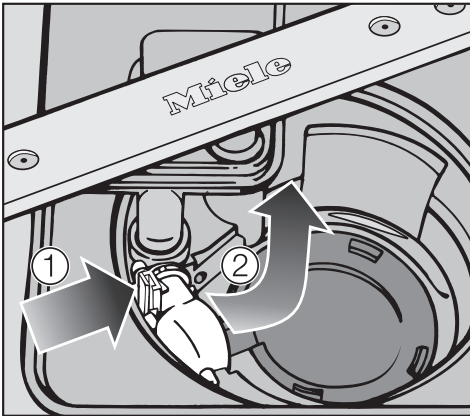


- Wyjąć uszczelkę z nakrętki.
 - Wyciągnąć sitko za pomocą kombinererek lub szczypiec i je wyczyścić.
 - Założyć z powrotem sitko i uszczelkę. Zwrócić przy tym uwagę na prawidłowe osadzenie.
 - Przykręcić zawór dopływowy do kranu z wodą. Nie można przy tym przekosić gwintu.
 - Otworzyć kran z wodą.
- Jeśli wypływa woda, śrubunek ew. nie został dobrze dokręcony lub został przekoszony przy przykręcaniu.
- Nałożyć równo zawór dopływowy wody i dobrze go dokręcić.

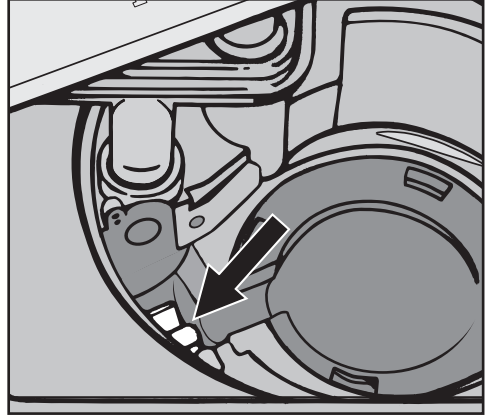
Czyszczenie pompy spustowej i zaworu zwrotnego

Jeśli po zakończeniu programu w komorze zmywania stoi woda, oznacza to, że woda nie została odpompowana. Pompa odpływowa i zawór zwrotny mogą być zablokowane przez ciała obce. Ciała obce można łatwo usunąć.

- Odłączyć zmywarkę od sieci elektrycznej. W tym celu wyłączyć zmywarkę i wyjąć wtyczkę z gniazdka.
- Wyjąć zespół sit z komory zmywania (patrz rozdział "Czyszczenie i konserwacja", "Czyszczenie sit").
- Wyczerpać wodę z komory zmywania za pomocą małego naczynia.



- Wcisnąć do wewnątrz blokadę zaworu zwrotnego ①.
- Przechylić zawór zwrotny do środka, aż będzie można go wyjąć ②.
- Wypłukać go dobrze pod bieżącą wodą i usunąć wszystkie ciała obce.



Pod zaworem zwrotnym znajduje się pompa odpływowa (strzałka).

- Usunąć ostrożnie wszystkie ciała obce z pompy odpływowej (odłamki szkła są szczególnie trudne do zauważenia). Obrócić ręcznie wirnik pompy odpływowej w celach kontrolnych. Wirnik można przy tym obrócić wyłącznie do tyłu.
- Założyć starannie z powrotem zawór zwrotny.

⚠ Blokada musi bezwzględnie zaszkoczyć!

⚠ Przy czyszczeniu pompy spustowej i zaworu zwrotnego należy zachować ostrożność, żeby nie uszkodzić żadnych delikatnych części.

Serwis

Naprawy

W przypadku usterek, których nie można usunąć samodzielnie, proszę powiadomić:

- sprzedawcę urządzeń firmy Miele lub
- serwis fabryczny Miele.

Numer telefonu do serwisu znajduje się na okładce tej instrukcji użytkowania.

Serwis wymaga podania modelu i numeru fabrycznego Państwa urządzenia. Dane te znajdują się na tabliczce znamionowej widocznej widocznej po otwarciu drzwiczek na prawej stronie drzwiczek.

Okres i warunki gwarancji

Okres gwarancji wynosi 2 lata.

Dalsze informacje znajdują się w załączonych do urządzenia warunkach gwarancji.

Dla instytutów testowych

W broszurce "**Testy porównawcze**" zostały zamieszczone wszystkie wymagane informacje dotyczące testów porównawczych i pomiarów hałasu.

W celu otrzymania aktualnej broszurki proszę się zwrócić pocztą elektroniczną pod adres e-mail:

- testinfo@miele.de

Przy zamówieniu proszę podać swój adres pocztowy oraz model i numer fabryczny zmywarki (patrz tabliczka znamionowa).

Dla tej zmywarki dostępne są różne środki myjące, czyszczące i konserwacyjne, jak również możliwe do dokupienia wyposażenie dodatkowe.

Wszystkie produkty są przeznaczone do urządzeń Miele.

Te i wiele innych interesujących produktów można zamówić w sklepie internetowym Miele pod adresem www.miele-shop.pl, w serwisie fabrycznym Miele oraz w sklepach specjalistycznych Miele.

Środki myjące

Nabywając zmywarkę Miele zdecydowali się Państwo na najlepszą jakość i wydajność. Aby stale osiągać optymalne efekty, istotne jest, żeby stosować właściwe środki myjące. Nie każdy dostępny w handlu środek zmywa tak samo dobrze w każdej zmywarce.

Dlatego istnieją środki myjące Miele do zmywarek, specjalnie do stosowania w urządzeniach Miele.

Detergent w tabletkach

- błyszczące rezultaty nawet przy mocno przywartych zabrudzeniach
- z wieloma funkcjami, jak np. nablyszczacz, sól i ochrona szkła
- wolne od fosfatów - przyjazne dla środowiska
- bez odpakowywania dzięki folii rozpuszczalnej w wodzie

Detergent w proszku

- z aktywnym tlenem dla dokładnego czyszczenia
- z enzymami - efektywność nawet w niższych temperaturach
- z formułą ochrony szkła przed korozją

Nablyszczacz

- promienisty połysk dla Państwa szkła
- wspomaganie suszenia naczyń
- z formułą ochrony szkła przed korozją
- precyzyjne i łatwe dozowanie dzięki specjalnemu zamknięciu

Sól regeneracyjna

- chroni urządzenie i naczynia przed osadzaniem kamienia
- bardzo gruboziarnista

Wyposażenie dodatkowe

Konserwacja urządzenia

Dla optymalnej pielęgnacji Państwa zmywarki firma Miele posiada środki do czyszczenia i konserwacji.

Środek do czyszczenia urządzenia

- efektywne czyszczenie zmywarki
- usuwa tłuszcz, bakterie i wynikające stąd zapachy
- zapewnia perfekcyjne efekty zmywania

Odkamieniacz

- usuwa silne osady wapienne
- łagodny dzięki naturalnemu kwasowi cytrynowemu


Środek pielęgnacyjny

- usuwa zapachy, kamień i lekkie osady
- zachowuje elastyczność i szczelność uszczelek

Odświeżacz

- neutralizuje nieprzyjemne zapachy
- świeży i przyjemny zapach dzięki limetkom i zielonej herbacie
- łatwa i wygodna aplikacja w koszu na naczynia
- duża wydajność, na 60 cykli zmywania


Zmywarka jest seryjnie wyposażona we wtyczkę do podłączenia do gniazda ochronnego.

 Po ustawieniu zmywarki gniazdo musi być dostępne. Ze względów bezpieczeństwa nie należy również stosować żadnych przedłużaczy (zagrożenie pożarowe przez przegrzanie).


Uszkodzony przewód zasilający może zostać wymieniony wyłącznie na specjalny przewód zasilający tego samego typu (dostępny w serwisie firmy Miele). Ze względów bezpieczeństwa wymiana może zostać przeprowadzona wyłącznie przez wykwalifikowanego specjalistę lub serwis Miele.

Zmywarki nie wolno podłączać do wyspowych przemienników częstotliwości, które są stosowane przy autonomicznym zasilaniu, jak np. **baterie słoneczne**. W przeciwnym razie skoki napięcia występujące przy włączaniu urządzenia mogą doprowadzić do wyłączenia awaryjnego. Elektronika może zostać uszkodzona!

Zmywarki nie wolno również używać w połączeniu z tak zwanymi **wtyczkami energooszczędnymi**, ponieważ zostaje wówczas ograniczony dopływ energii do urządzenia, co z kolei może spowodować nadmierne rozgrzewanie urządzenia.

 Proszę się upewnić, że napięcie, częstotliwość i zabezpieczenie prądu w Państwa instalacji domowej jest zgodne z danymi na tabliczce znamionowej a zainstalowany system gniazd odpowiada systemowi wtyczki zmywarki.

Dane techniczne zostały zamieszczone na tabliczce znamionowej znajdującej się po prawej stronie drzwiczek.

 Instalacja elektryczna musi być poprowadzona zgodnie z obowiązującymi normami!

Przyłącze wodne

System ochrony przed zalaniem Miele

Dla swojego systemu ochrony przed zalaniem, przy prawidłowo przeprowadzonej instalacji, Miele gwarantuje kompleksową ochronę przed szkodami wodnymi.

Dopływ wody

⚠ Woda w zmywarce nie jest wodą pitną!

– Zmywarka może zostać podłączona do wody zimnej lub ciepłej o temperaturze do maks. 60 °C.

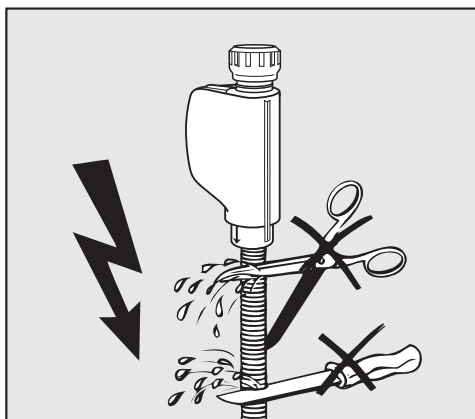
W przypadku korzystnego energetycznie podgrzewania wody, np. za pomocą energii słonecznej, zalecamy podłączenie do wody ciepłej. Dzięki temu zostanie zaoszczędzony czas i koszty energii elektrycznej. We wszystkich programach zostanie przy tym zastosowana ciepła woda do płukania.

- Wąż dopływowy ma długość ok. 1,5 m, Do nabycia jest również służący do przedłużenia elastyczny wąż metalowy o długości 1,5 m (ciśnienie kontrolne 14000 kPa/ 140 bar).
- Do podłączenia konieczny jest zawór odcinający z gwintem przyłączeniowym 3/4 cala.
- Zabezpieczenie zwrotne nie jest wymagane; urządzenie spełnia wymagania norm dotyczących bezpieczeństwa wodnego IEC/EN/DIN 61770 // VDE 0700 część 600.

- Ciśnienie dynamiczne (ciśnienie przepływowe na przyłączy wodnym) musi się zawierać w przedziale pomiędzy 50 i 1000 kPa (0,5 i 10 bar). Przy wyższym ciśnieniu wody należy zainstalować zawór redukcyjny.

Po uruchomieniu proszę się upewnić, że doprowadzenie wody jest szczelne.

⚠ Używać zmywarki tylko wtedy, gdy jest ona podłączona do całkowicie odpowietrzonej sieci rur, żeby uniknąć uszkodzeń urządzenia.



⚠ Węża doprowadzającego wodę nie wolno skracać ani uszkodzać, ponieważ znajdują się w nim elementy przewodzące prąd elektryczny (patrz rys.).

Odptyw wody

- W odptywie zmywarki jest wbudowany zawór zwrotny, tak że brudna woda nie może wpłynąć do urządzenia przez wąż odptywowy.
- Zmywarka jest wyposażona w elastyczny wąż odptywowy o długości ok. 1,5 m (średnica światła: 22 mm).
- Wąż odptywowy może zostać przedłużony za pomocą łącznika i kolejnego węża. Przewód odptywowy nie może być dłuższy niż 4 metry i nie można przekroczyć wysokości pompowania 1 metr!
- Do podłączenia węża do instalacji kanalizacyjnej należy zastosować opaskę zaciskową dołączoną do urządzenia (patrz plan montażowy).
- Wąż można przełożyć na prawą lub na lewą stronę.
- Króciec podłączeniowy instalacji kanalizacyjnej może być przeznaczony dla różnych średnic węża. Jeśli króciec wchodzi do węża zbyt głęboko, należy go skrócić. W przeciwnym razie wąż odptywowy może zostać zatkany.
- Nie wolno skracać węża odptywowego!

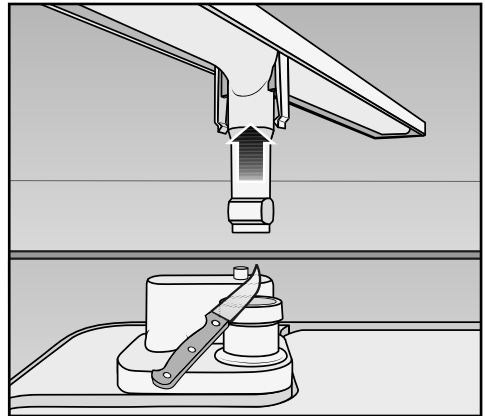
! Zwrócić uwagę na swobodne ułożenie węża bez załamań i ściśnięć!

Po uruchomieniu proszę się upewnić, że odprowadzenie wody jest szczelne.

Napowietrzanie odptywu wody

Jeśli przyłącze węża odptywowego po stronie instalacji domowej znajduje się niżej niż prowadnice rolek kosza dolnego w drzwiczkach, wówczas należy napowietrzyć odptyw. W przeciwnym razie woda może zostać wyszana z komory zmywania podczas trwania programu.

- W celu napowietrzenia otworzyć całkowicie drzwiczki zmywarki.



- Ściągnąć do góry dolne ramię spryskujące.
- Obciąć końcówkę zaworu napowietrzającego w komorze zmywania.

Dane techniczne

Dane techniczne

Modele zmywarek	normalne	XXL
Wysokość	80,5 cm (regulowana + 6,5 cm)	84,5 cm (regulowana + 6,5 cm)
Wysokość wnęki do zabudowy	od 80,5 cm (+ 6,5 cm)	od 84,5 cm (+ 6,5 cm)
Szerokość	59,8 cm	59,8 cm
Szerokość wnęki do zabudowy	60 cm	60 cm
Głębokość	57 cm	57 cm
Waga	maks. 53 kg	maks. 59 kg
Napięcie	patrz tabliczka znamionowa	
Moc przyłączeniowa	patrz tabliczka znamionowa	
Zabezpieczenie	patrz tabliczka znamionowa	
Pobór mocy w trybie wyłączonym	0,2 W	0,2 W
Pobór mocy w trybie czuwania	1,0 W	1,0 W
Znaki certyfikacyjne	patrz tabliczka znamionowa	
Dynamiczne ciśnienie wody	50 - 1000 kPa (0,5 - 10 bar)	50 - 1000 kPa (0,5 - 10 bar)
Podłączenie do ciepłej wody	do maks. 65 °C	do maks. 65 °C
Wysokość odpompowywania	maks. 1 m	maks. 1 m
Odległość odpompowywania	maks. 4 m	maks. 4 m
Kabel przyłączeniowy	ok. 1,7 m	ok. 1,7 m
Pojemność	13/14 nakryć*	13/14 nakryć*

* w zależności od modelu

Karta produktu do zmywarek do naczyń dla gospodarstw domowych

w odniesieniu do rozporządzenia delegowanego Komisji (UE) nr 1059/2010

MIELE	
Identyfikator modelu	G 4263 VI
Pojemność znamionowa, wyrażona liczbą standardowych kompletów naczyń, dla standardowego cyklu zmywania	13
Klasa efektywności energetycznej	
A+++ (największa efektywność) do D (najmniejsza efektywność)	A+
Roczne zużycie energii (AE _c) ¹	295 kWh/rok
Zużycie energii w standardowym cyklu zmywania (E _c)	1,04 kWh
Ważone zużycie energii w trybie wyłączenia (P _o)	0,20 W
Zużycie energii w trybie czuwania (P)	1,00 W
Ważone roczne zużycie wody (AW _c) ²	3.780 litr/rok
Klasa efektywności suszenia	
A (największa efektywność) do G (najmniejsza efektywność)	A
Program standardowy, do którego odnoszą się informacje zawarte na etykiecie i w karcie produktu ³	ECO
Czas programu dla standardowego cyklu zmywania	172 min
Czas trwania trybu czuwania (T) ⁴	10 min
Poziom emitowanego hałasu	46 dB(A) re 1 pW
Urządzenie do zabudowy	•

- Tak, występuje

¹ na podstawie 280 standardowych cykli zmywania przy użyciu zimnej wody oraz trybów niskiego zużycia energii. Rzeczywiste zużycie energii zależy od tego, jak użytkowane jest urządzenie

² na podstawie 280 standardowych cykli zmywania. Rzeczywiste zużycie wody zależy od tego, jak użytkowane jest urządzenie

³ Ten program jest odpowiedni do zmywania normalnie zabrudzonych zastaw stołowych oraz jest najbardziej efektywnym programem pod względem łącznego zużycia energii i wody

⁴ w przypadku gdy zmywarka do naczyń dla gospodarstw domowych jest wyposażona w system zarządzania energią

Dane techniczne

Karta produktu do zmywarek do naczyń dla gospodarstw domowych

w odniesieniu do rozporządzenia delegowanego Komisji (UE) nr 1059/2010

MIELE	
Identyfikator modelu	G 4263 SCVI
Pojemność znamionowa, wyrażona liczbą standardowych kompletów naczyń, dla standardowego cyklu zmywania	14
Klasa efektywności energetycznej	
A+++ (największa efektywność) do D (najmniejsza efektywność)	A+
Roczne zużycie energii (AE _c) ¹	299 kWh/rok
Zużycie energii w standardowym cyklu zmywania (E _c)	1,05 kWh
Ważone zużycie energii w trybie wyłączenia (P _o)	0,20 W
Zużycie energii w trybie czuwania (P)	1,00 W
Ważone roczne zużycie wody (AW _c) ²	3.780 litr/rok
Klasa efektywności suszenia	
A (największa efektywność) do G (najmniejsza efektywność)	A
Program standardowy, do którego odnoszą się informacje zawarte na etykiecie i w karcie produktu ³	ECO
Czas programu dla standardowego cyklu zmywania	172 min
Czas trwania trybu czuwania (T) ⁴	10 min
Poziom emitowanego hałasu	46 dB(A) re 1 pW
Urządzenie do zabudowy	•

- Tak, występuje

¹ na podstawie 280 standardowych cykli zmywania przy użyciu zimnej wody oraz trybów niskiego zużycia energii. Rzeczywiste zużycie energii zależy od tego, jak użytkowane jest urządzenie

² na podstawie 280 standardowych cykli zmywania. Rzeczywiste zużycie wody zależy od tego, jak użytkowane jest urządzenie

³ Ten program jest odpowiedni do zmywania normalnie zabrudzonych zastaw stołowych oraz jest najbardziej efektywnym programem pod względem łącznego zużycia energii i wody

⁴ w przypadku gdy zmywarka do naczyń dla gospodarstw domowych jest wyposażona w system zarządzania energią

Karta produktu do zmywarek do naczyń dla gospodarstw domowych

w odniesieniu do rozporządzenia delegowanego Komisji (UE) nr 1059/2010

MIELE	
Identyfikator modelu	G 4264 VI
Pojemność znamionowa, wyrażona liczbą standardowych kompletów naczyń, dla standardowego cyklu zmywania	13
Klasa efektywności energetycznej	
A+++ (największa efektywność) do D (najmniejsza efektywność)	A+
Roczne zużycie energii (AE _c) ¹	295 kWh/rok
Zużycie energii w standardowym cyklu zmywania (E _c)	1,04 kWh
Ważone zużycie energii w trybie wyłączenia (P _o)	0,20 W
Zużycie energii w trybie czuwania (P)	1,00 W
Ważone roczne zużycie wody (AW _c) ²	3.780 litr/rok
Klasa efektywności suszenia	
A (największa efektywność) do G (najmniejsza efektywność)	A
Program standardowy, do którego odnoszą się informacje zawarte na etykiecie i w karcie produktu ³	ECO
Czas programu dla standardowego cyklu zmywania	172 min
Czas trwania trybu czuwania (T) ⁴	10 min
Poziom emitowanego hałasu	46 dB(A) re 1 pW
Urządzenie do zabudowy	•

- Tak, występuje

¹ na podstawie 280 standardowych cykli zmywania przy użyciu zimnej wody oraz trybów niskiego zużycia energii. Rzeczywiste zużycie energii zależy od tego, jak użytkowane jest urządzenie

² na podstawie 280 standardowych cykli zmywania. Rzeczywiste zużycie wody zależy od tego, jak użytkowane jest urządzenie

³ Ten program jest odpowiedni do zmywania normalnie zabrudzonych zastaw stołowych oraz jest najbardziej efektywnym programem pod względem łącznego zużycia energii i wody

⁴ w przypadku gdy zmywarka do naczyń dla gospodarstw domowych jest wyposażona w system zarządzania energią

Dane techniczne

Karta produktu do zmywarek do naczyń dla gospodarstw domowych

w odniesieniu do rozporządzenia delegowanego Komisji (UE) nr 1059/2010

MIELE	
Identyfikator modelu	G 4264 SCVI
Pojemność znamionowa, wyrażona liczbą standardowych kompletów naczyń, dla standardowego cyklu zmywania	14
Klasa efektywności energetycznej	
A+++ (największa efektywność) do D (najmniejsza efektywność)	A+
Roczne zużycie energii (AE _c) ¹	299 kWh/rok
Zużycie energii w standardowym cyklu zmywania (E _c)	1,05 kWh
Ważone zużycie energii w trybie wyłączenia (P _o)	0,20 W
Zużycie energii w trybie czuwania (P)	1,00 W
Ważone roczne zużycie wody (AW _c) ²	3.780 litr/rok
Klasa efektywności suszenia	
A (największa efektywność) do G (najmniejsza efektywność)	A
Program standardowy, do którego odnoszą się informacje zawarte na etykiecie i w karcie produktu ³	ECO
Czas programu dla standardowego cyklu zmywania	172 min
Czas trwania trybu czuwania (T) ⁴	10 min
Poziom emitowanego hałasu	48 dB(A) re 1 pW
Urządzenie do zabudowy	•

- Tak, występuje

¹ na podstawie 280 standardowych cykli zmywania przy użyciu zimnej wody oraz trybów niskiego zużycia energii. Rzeczywiste zużycie energii zależy od tego, jak użytkowane jest urządzenie

² na podstawie 280 standardowych cykli zmywania. Rzeczywiste zużycie wody zależy od tego, jak użytkowane jest urządzenie

³ Ten program jest odpowiedni do zmywania normalnie zabrudzonych zastaw stołowych oraz jest najbardziej efektywnym programem pod względem łącznego zużycia energii i wody

⁴ w przypadku gdy zmywarka do naczyń dla gospodarstw domowych jest wyposażona w system zarządzania energią

Karta produktu do zmywarek do naczyń dla gospodarstw domowych

w odniesieniu do rozporządzenia delegowanego Komisji (UE) nr 1059/2010

MIELE	
Identyfikator modelu	G 4268 VI XXL
Pojemność znamionowa, wyrażona liczbą standardowych kompletów naczyń, dla standardowego cyklu zmywania	13
Klasa efektywności energetycznej	
A+++ (największa efektywność) do D (najmniejsza efektywność)	A+
Roczne zużycie energii (AE _c) ¹	295 kWh/rok
Zużycie energii w standardowym cyklu zmywania (E _c)	1,04 kWh
Ważone zużycie energii w trybie wyłączenia (P _o)	0,20 W
Zużycie energii w trybie czuwania (P)	1,00 W
Ważone roczne zużycie wody (AW _c) ²	3.780 litr/rok
Klasa efektywności suszenia	
A (największa efektywność) do G (najmniejsza efektywność)	A
Program standardowy, do którego odnoszą się informacje zawarte na etykiecie i w karcie produktu ³	ECO
Czas programu dla standardowego cyklu zmywania	172 min
Czas trwania trybu czuwania (T) ⁴	10 min
Poziom emitowanego hałasu	46 dB(A) re 1 pW
Urządzenie do zabudowy	•

- Tak, występuje

¹ na podstawie 280 standardowych cykli zmywania przy użyciu zimnej wody oraz trybów niskiego zużycia energii. Rzeczywiste zużycie energii zależy od tego, jak użytkowane jest urządzenie

² na podstawie 280 standardowych cykli zmywania. Rzeczywiste zużycie wody zależy od tego, jak użytkowane jest urządzenie

³ Ten program jest odpowiedni do zmywania normalnie zabrudzonych zastaw stołowych oraz jest najbardziej efektywnym programem pod względem łącznego zużycia energii i wody

⁴ w przypadku gdy zmywarka do naczyń dla gospodarstw domowych jest wyposażona w system zarządzania energią

Dane techniczne

Karta produktu do zmywarek do naczyń dla gospodarstw domowych

w odniesieniu do rozporządzenia delegowanego Komisji (UE) nr 1059/2010

MIELE	
Identyfikator modelu	G 4268 SCVI XXL
Pojemność znamionowa, wyrażona liczbą standardowych kompletów naczyń, dla standardowego cyklu zmywania	14
Klasa efektywności energetycznej	
A+++ (największa efektywność) do D (najmniejsza efektywność)	A+
Roczne zużycie energii (AE _c) ¹	299 kWh/rok
Zużycie energii w standardowym cyklu zmywania (E _c)	1,05 kWh
Ważone zużycie energii w trybie wyłączenia (P _o)	0,20 W
Zużycie energii w trybie czuwania (P)	1,00 W
Ważone roczne zużycie wody (AW _c) ²	3.780 litr/rok
Klasa efektywności suszenia	
A (największa efektywność) do G (najmniejsza efektywność)	A
Program standardowy, do którego odnoszą się informacje zawarte na etykiecie i w karcie produktu ³	ECO
Czas programu dla standardowego cyklu zmywania	172 min
Czas trwania trybu czuwania (T) ⁴	10 min
Poziom emitowanego hałasu	46 dB(A) re 1 pW
Urządzenie do zabudowy	•

- Tak, występuje

¹ na podstawie 280 standardowych cykli zmywania przy użyciu zimnej wody oraz trybów niskiego zużycia energii. Rzeczywiste zużycie energii zależy od tego, jak użytkowane jest urządzenie

² na podstawie 280 standardowych cykli zmywania. Rzeczywiste zużycie wody zależy od tego, jak użytkowane jest urządzenie

³ Ten program jest odpowiedni do zmywania normalnie zabrudzonych zastaw stołowych oraz jest najbardziej efektywnym programem pod względem łącznego zużycia energii i wody

⁴ w przypadku gdy zmywarka do naczyń dla gospodarstw domowych jest wyposażona w system zarządzania energią

Karta produktu do zmywarek do naczyń dla gospodarstw domowych

w odniesieniu do rozporządzenia delegowanego Komisji (UE) nr 1059/2010

MIELE	
Identyfikator modelu	G 4292 VI
Pojemność znamionowa, wyrażona liczbą standardowych kompletów naczyń, dla standardowego cyklu zmywania	13
Klasa efektywności energetycznej	
A+++ (największa efektywność) do D (najmniejsza efektywność)	A+
Roczne zużycie energii (AE _c) ¹	295 kWh/rok
Zużycie energii w standardowym cyklu zmywania (E _c)	1,04 kWh
Ważone zużycie energii w trybie wyłączenia (P _o)	0,20 W
Zużycie energii w trybie czuwania (P)	1,00 W
Ważone roczne zużycie wody (AW _c) ²	3.780 litr/rok
Klasa efektywności suszenia	
A (największa efektywność) do G (najmniejsza efektywność)	A
Program standardowy, do którego odnoszą się informacje zawarte na etykiecie i w karcie produktu ³	ECO
Czas programu dla standardowego cyklu zmywania	172 min
Czas trwania trybu czuwania (T) ⁴	10 min
Poziom emitowanego hałasu	46 dB(A) re 1 pW
Urządzenie do zabudowy	•

• Tak, występuje

¹ na podstawie 280 standardowych cykli zmywania przy użyciu zimnej wody oraz trybów niskiego zużycia energii. Rzeczywiste zużycie energii zależy od tego, jak użytkowane jest urządzenie

² na podstawie 280 standardowych cykli zmywania. Rzeczywiste zużycie wody zależy od tego, jak użytkowane jest urządzenie

³ Ten program jest odpowiedni do zmywania normalnie zabrudzonych zastaw stołowych oraz jest najbardziej efektywnym programem pod względem łącznego zużycia energii i wody

⁴ w przypadku gdy zmywarka do naczyń dla gospodarstw domowych jest wyposażona w system zarządzania energią

Dane techniczne

Karta produktu do zmywarek do naczyń dla gospodarstw domowych

w odniesieniu do rozporządzenia delegowanego Komisji (UE) nr 1059/2010

MIELE	
Identyfikator modelu	G 4292 SCVI
Pojemność znamionowa, wyrażona liczbą standardowych kompletów naczyń, dla standardowego cyklu zmywania	14
Klasa efektywności energetycznej	
A+++ (największa efektywność) do D (najmniejsza efektywność)	A+
Roczne zużycie energii (AE _c) ¹	299 kWh/rok
Zużycie energii w standardowym cyklu zmywania (E _c)	1,05 kWh
Ważone zużycie energii w trybie wyłączenia (P _o)	0,20 W
Zużycie energii w trybie czuwania (P)	1,00 W
Ważone roczne zużycie wody (AW _c) ²	3.780 litr/rok
Klasa efektywności suszenia	
A (największa efektywność) do G (najmniejsza efektywność)	A
Program standardowy, do którego odnoszą się informacje zawarte na etykiecie i w karcie produktu ³	ECO
Czas programu dla standardowego cyklu zmywania	172 min
Czas trwania trybu czuwania (T) ⁴	10 min
Poziom emitowanego hałasu	46 dB(A) re 1 pW
Urządzenie do zabudowy	•

- Tak, występuje

¹ na podstawie 280 standardowych cykli zmywania przy użyciu zimnej wody oraz trybów niskiego zużycia energii. Rzeczywiste zużycie energii zależy od tego, jak użytkowane jest urządzenie

² na podstawie 280 standardowych cykli zmywania. Rzeczywiste zużycie wody zależy od tego, jak użytkowane jest urządzenie

³ Ten program jest odpowiedni do zmywania normalnie zabrudzonych zastaw stołowych oraz jest najbardziej efektywnym programem pod względem łącznego zużycia energii i wody

⁴ w przypadku gdy zmywarka do naczyń dla gospodarstw domowych jest wyposażona w system zarządzania energią

Karta produktu do zmywarek do naczyń dla gospodarstw domowych

w odniesieniu do rozporządzenia delegowanego Komisji (UE) nr 1059/2010

MIELE	
Identyfikator modelu	G 4297 SCVI XXL
Pojemność znamionowa, wyrażona liczbą standardowych kompletów naczyń, dla standardowego cyklu zmywania	14
Klasa efektywności energetycznej	
A+++ (największa efektywność) do D (najmniejsza efektywność)	A+
Roczne zużycie energii (AE _c) ¹	299 kWh/rok
Zużycie energii w standardowym cyklu zmywania (E _c)	1,05 kWh
Ważone zużycie energii w trybie wyłączenia (P _o)	0,20 W
Zużycie energii w trybie czuwania (P)	1,00 W
Ważone roczne zużycie wody (AW _c) ²	3.780 litr/rok
Klasa efektywności suszenia	
A (największa efektywność) do G (najmniejsza efektywność)	A
Program standardowy, do którego odnoszą się informacje zawarte na etykiecie i w karcie produktu ³	ECO
Czas programu dla standardowego cyklu zmywania	172 min
Czas trwania trybu czuwania (T) ⁴	10 min
Poziom emitowanego hałasu	46 dB(A) re 1 pW
Urządzenie do zabudowy	•

- Tak, występuje

¹ na podstawie 280 standardowych cykli zmywania przy użyciu zimnej wody oraz trybów niskiego zużycia energii. Rzeczywiste zużycie energii zależy od tego, jak użytkowane jest urządzenie

² na podstawie 280 standardowych cykli zmywania. Rzeczywiste zużycie wody zależy od tego, jak użytkowane jest urządzenie

³ Ten program jest odpowiedni do zmywania normalnie zabrudzonych zastaw stołowych oraz jest najbardziej efektywnym programem pod względem łącznego zużycia energii i wody

⁴ w przypadku gdy zmywarka do naczyń dla gospodarstw domowych jest wyposażona w system zarządzania energią

Miele

Miele Sp. z o.o.
ul. Gotarda 9
02-683 Warszawa
Tel.: (022) 548 40 00
Fax: (022) 548 40 20
www.miele.pl

Miele & Cie. KG
Carl-Miele-Straße 29
33332 Gütersloh
Niemcy

G 4263 / G 4264 / G 4268 / G 4292 / G 4297



pl-PL

M.-Nr 10 274 380 / 01