

2.0 active theatre speakers

KM0511

KM0512

NÁVOD K OBSLUZE

CS

BEDIENUNGSANLEITUNG

DE

OWNER'S MANUAL

EN

MODE D'EMPLOI

FR

HASZNÁLATI UTASÍTÁS

HU

NAUDOJIMO INSTRUKCIJA

LT

GEBRUIKSAANWIJZING

NL

INSTRUKCJA OBSŁUGI

PL

MANUAL DE UTILIZARE

RO

РУКОВОДСТВО ПО ЭКСПЛУАТАЦИИ

RU

NÁVOD NA POUŽITIE

SK

ІНСТРУКЦІЯ З ЕКСПЛУАТАЦІЇ

UA

BEZPEČNOSTNÍ OPATŘENÍ

Před použitím výrobku se důkladně seznámte s obsahem návodu k obsluze a uschovejte ho pro případ pozdějšího využití.



POZOR! - RIZIKO ÚRAZU ELEKTRICKÝM PROUDEM - NEOTVÍRAT



Symbol blesku zakončeného šipkou uprostřed rovnostranného trojúhelníku má varovat uživatele před přítomností neizolovaného „nebezpečného napětí“ spotřebiče s hodnotou, která může pro lidi představovat riziko úrazu elektrickým proudem.

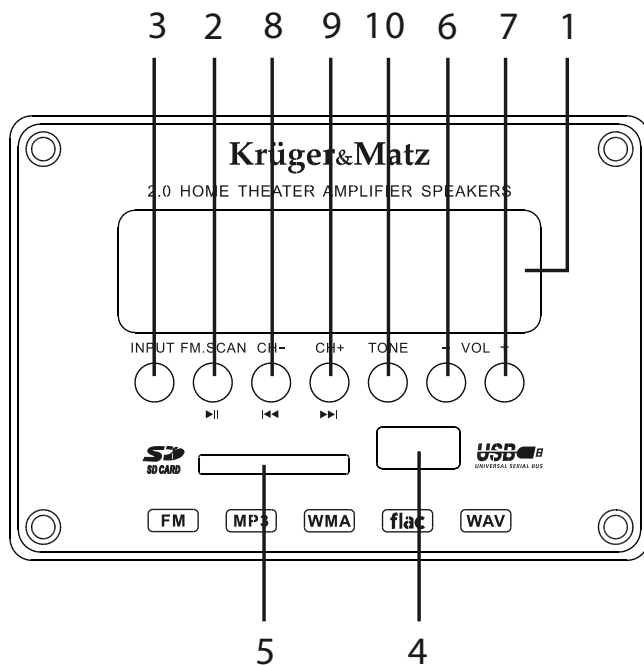


Symbol vykřičníku uprostřed rovnostranného trojúhelníku poukazuje na fakt, že v připojené literatuře se nacházejí důležité pokyny ohledně obsluhy a údržby (servisu) tohoto spotřebiče.

BEZPEČNOSTNÍ POKYNY

1. Chraňte spotřebič před vlhkem, vodou a ostatními kapalinami.
2. Před připojením ke zdroji napájení zkontrolujte hodnotu napětí proudu síťové zásuvky a spotřebiče.
3. Spotřebič umístěte v místě s adekvátní cirkulací vzduchu.
4. Chraňte spotřebič před zdroji tepla a extrémními teplotami.
5. Pravidelně čistěte kryt spotřebiče pomocí měkkého, mírně vlhkého hadříku. Pro čištění tohoto spotřebiče nepoužívejte chemické prostředky nebo detergenty.
6. Pokud spotřebič není delší dobu používán, odpojte ho od zdroje napájení.
7. Spotřebič je zakázáno demontovat. V případě poškození odevzdejte spotřebič v autorizovaném servisu pro jeho opravu/kontrolu.
8. Zabezpečení napájecího kabelu: napájecí kabel by měl být umístěn tak, aby nebyl poškozen v případě našlápnutí nebo přiskřípnutí jinými předměty. Zvláštní pozornost je třeba věnovat místům připojení, zástrčkám a místu vstupu kabelu do zařízení.

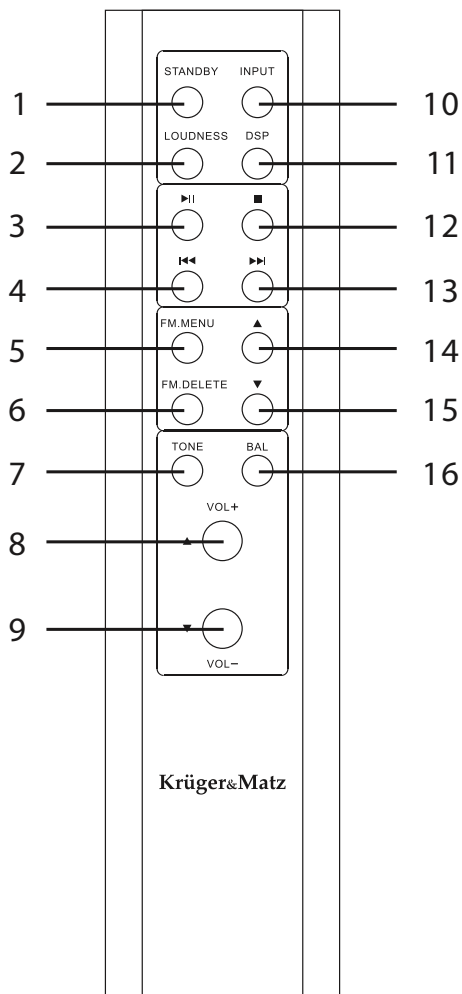
PŘEDNÍ PANEL



- 1 Displej
- 2 Přehrát/pozastavit (režim SD/USB)/ Tlačítko pro vyhledávání rozhlasových stanic
- 3 Volba zdroje
- 4 USB port
- 5 Čtečka SD karet
- 6 Regulace hlasitosti -
- 7 Regulace hlasitosti +
- 8 Předchozí (režim SD/USB) / Předchozí stanice
- 9 Další (režim SD/USB) / Další stanice
- 10 Tlačítko Tone

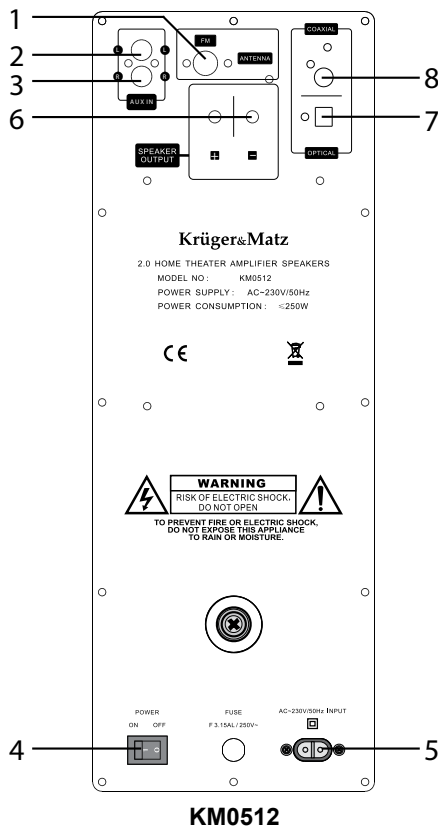
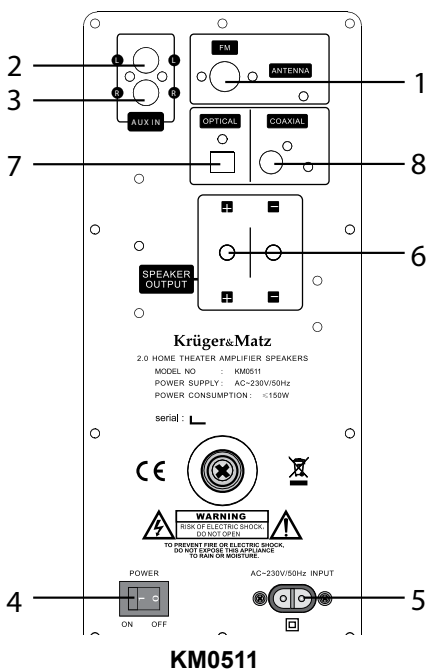
DÁLKOVÉ OVLÁDÁNÍ

- 1 Tlačítko zapínání/standby
- 2 Loudness zapnuto/vypnuto
- 3 Přehrávat/pozastavit (režim SD/USB)
- 4 Předchozí (režim SD/USB)
- 5 FM menu
- 6 Tlačítko odstranit (režim FM)
- 7 Tlačítko Tone
- 8 Regulace hlasitosti -
- 9 Regulace hlasitosti +
- 10 Volba zdroje
- 11 Režim DSP tlačítko
- 12 Stop (režim SD/USB)
- 13 Další (režim SD/USB)
- 14 Další stanice
- 15 Předchozí stanice
- 16 Menu Balance



ZADNÍ PANEL

- 1 Vstup pro FM anténu (zařízení je vybaveno také zabudovanou FM anténou)
- 2 Signálový RCA vstup (levý)
- 3 Signálový RCA vstup (pravý)
- 4 Tlačítko zapnout/vypnout
- 5 Zdíčka pro napájecí kabel
- 6 Reproduktorové terminály
- 7 Optical vstup
- 8 Coaxial vstup



PŘIPOJENÍ REPRODUKTORŮ

DŮLEŽITÉ: před připojením se ujistěte, zda je spotřebič vypnutý.

Poznámka: Ujistěte se, zda jsou reproduktorové vodiče správně připojené: „+“ s „+“, a „-“ s „-“.

BLUETOOTH

Pro možnost použití funkce Bluetooth musíte nejdříve spárovat reproduktory s externím zařízením, z kterého bude přehrávána hudba a následně zahájit přehrávání. Po úspěšném spárování se obě zařízení budou spojovat automaticky pod podmínkou, že se budou nacházet v dosahu spojení a že bude na obou spotřebičích zapnuta funkce Bluetooth.

Pro spárování reproduktoru s externím přehrávačem musíte:

1. Zapnout reproduktor. Modrá kontrolka začne blikat a na obrazovce se zobrazí nápis BLUETOOTH signalizující zapnutou konektivitu Bluetooth.
2. Zapnout funkci Bluetooth na externím zařízení.
3. Na externím zařízení vyhledat Bluetooth zařízení a spárovat ho s reproduktory.
4. Po spojení začne modrá kontrolka na reproduktoru svítit nepřetržitým světlem.

SPECIFIKACE

	KM0511	KM0512
Výstupní výkon (RMS)	60 W x 2	80 W x 2
Frekvenční odezva	50 Hz ~ 20 kHz	36 Hz ~ 20 kHz
Příkon	150 W	250 W
Impedance	4 Ω	4 Ω
Citlivost	89 dB	91 dB
Vstupní účinnost	500 mV	500 mV
S/N	70 dB	70 dB
THD (1 kHz, 1 W)	0.5%	0.5%
Bass (100 Hz)	±10 dB	±10 dB
Treble (10 kHz)	±10 dB	±10 dB
Bluetooth	Ano	Ano
FM rádio	Ano	Ano
Vstupy	Čtečka SD karet, USB port, 2x RCA, optical, coaxial	Čtečka SD karet, USB port, 2x RCA, optical, coaxial
Reproduktory	1x 8", 2x 4", 1x 1"	1x 8", 2x 5", 1x 1"
Napájení	AC: 220-240 V / 50 Hz	AC: 220-240 V / 50 Hz

Specifikace se mohou změnit bez předchozího upozornění.

„Firma Lechpol tímto prohlašuje, že zařízení KM0511 / KM0512 je v souladu se specifickými požadavky a jinými aplikovanými rozhodnutími Směrnice 1999/5/ES.
Vlastní prohlášení lze stáhnout na webu www.lechpol.eu”

CS



Čeština

Správná likvidace výrobku

(opotřebované elektrické a elektronické vybavení)



Označení umístěné na výrobku nebo v textech, které se ho týkají, poukazuje na skutečnost, že po vypršení doby používání je zakázáno likvidovat tento výrobek společně s ostatním domovním odpadem. Pro to, abyste se vyhnuli škodlivému vlivu na přírodní prostředí a lidské zdraví v důsledku nekontrolované likvidace odpadů, oddělte tento výrobek od odpadů jiného typu a zodpovědně ho recyklujte za účelem propagace opětovného využití hmotných zdrojů coby stálé praxe. Pro více informací ohledně místa a způsobu recyklace tohoto výrobku, která bude bezpečná pro životní prostředí, domácí uživatelé mohou kontaktovat maloobchodní prodejnu, v níž výrobek zakoupili, nebo orgán místní samosprávy. Firemní uživatelé mohou kontaktovat dodavatele a zkontrolovat podmínky kupní smlouvy. Neodstraňujte výrobek společně s ostatními komerčními odpady.

Vyrobeno v ČR pro LECHPOL Zbigniew Leszek, Miętne ul. Garwolińska 1, 08-400 Garwolin, Polsko

SICHERHEITSINFORMATIONEN

Lesen Sie sorgfältig diese Bedienungsanleitung vor der ersten Benutzung und heben diese auf für späteres nachschlagen.



VORSICHT STROMSCHLAGGEFAHR – NICHT ÖFFNEN



Das dreieckige Blitzsymbol mit Pfeilkopf weist den Benutzer auf das Vorhandensein von nicht isolierter „gefährlicher Spannung“ im Inneren des Gerätes hin, die ausreichen kann, um die Gefahr eines elektrischen Schlags darzustellen.

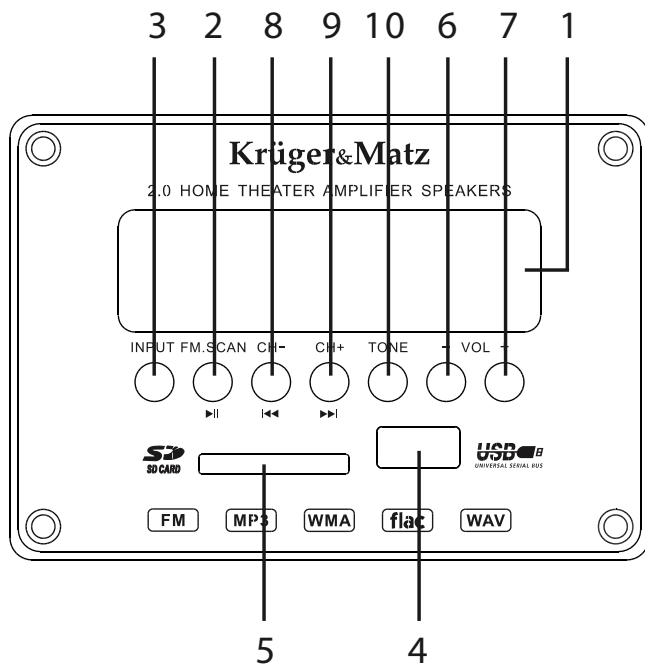


Das dreieckige Symbol mit dem Ausrufezeichen weist den Benutzer auf wichtige Bedienungs- und Wartungs- (Reparatur-) Hinweise hin, die in dieser Bedienungsanleitung enthalten sind.

SICHERHEITSANLEITUNGEN

1. Setzen Sie dieses Gerät NICHT Feuchtigkeit, Wasser oder anderen Flüssigkeiten aus.
2. Das Gerät muss an eine Stromversorgung angeschlossen werden, gemäß der in der Bedienungs-Anleitung enthalten Werte oder wie auf dem Gerät markiert.
3. Stellen Sie das Gerät an einem gut belüfteten Ort auf.
4. Schützen Sie das Gerät vor extremen Temperaturen, Wärmequellen und direkte Sonneneinstrahlung.
5. Reinigen Sie regelmäßig das Äußere des Geräts mit einem weichen, leicht feuchten Tuch. Verwenden Sie niemals chemische Mittel, um dieses Gerät zu reinigen.
6. Trennen Sie das Gerät von der Stromversorgung, wenn es für eine längere Zeit nicht verwendet wird.
7. Das Gerät nicht auseinandernehmen. Im Schadensfall, wenden Sie sich an einen autorisierten Kundendienst für Überprüfung / Reparatur.
8. Schutz des Stromkabels: Stromkabel sollten so verlegt werden, dass sie nicht eingeklemmt, oder Objekte auf oder gegen sie gestellt werden. Achten Sie besonders auf Kabel, Stecker und Steckdosen und dem Punkt, wo dieses aus dem Gerät austritt.

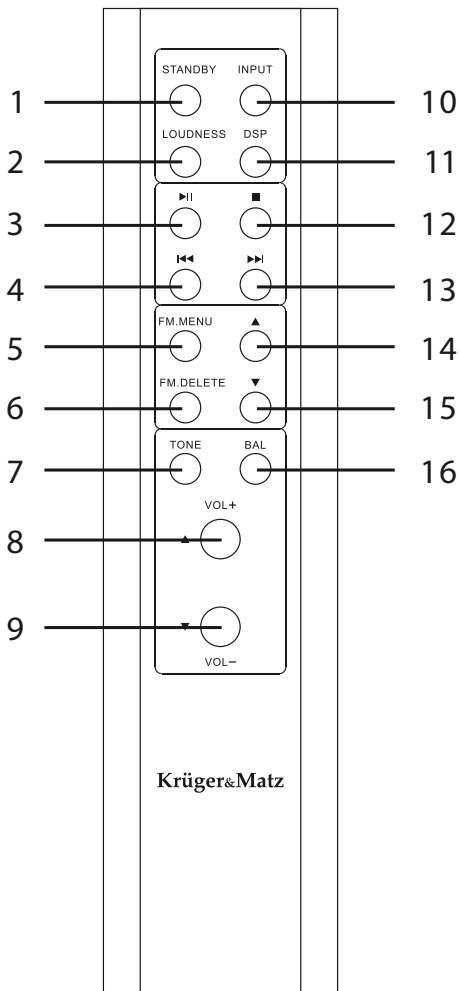
FRONT PANEEL



- 1 Display
- 2 Taste Wiedergabe/Pause (SD/USB Modus) / Taste Radio-Frequenzsuche
- 3 Auswahl der Eingangsquelle
- 4 USB Steckplatz
- 5 SD Kartensteckplatz
- 6 Lautstärke -
- 7 Lautstärke +
- 8 Taste Vorherige (SD/USB Modus) / Programmwahl abwärts
- 9 Taste Nächste (SD/USB Modus) / Programmwahl aufwärts
- 10 Taste Ton

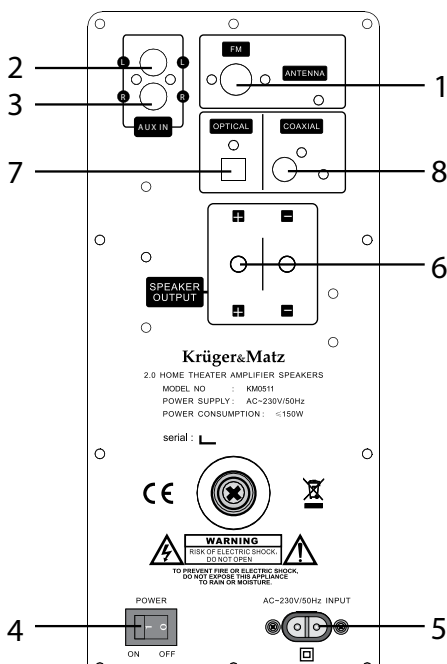
FERNBEDIENUNG

- 1 Taste Ein / Bereitschaft
- 2 Loudness Ein / Aus
- 3 Taste Wiedergabe / Pause (SD/USB Modus)
- 4 Taste Vorherige (SD/USB Modus)
- 5 FM Menü
- 6 Löschen Taste Radio
- 7 Tonmenü
- 8 Lautstärke -
- 9 Lautstärke +
- 10 Auswahl der Eingangsquelle
- 11 Taste DSP Modus auswählen
- 12 Taste Stopp (SD/USB Modus)
- 13 Taste Nächste (SD/USB Modus)
- 14 Programmwahl abwärts
- 15 Programmwahl aufwärts
- 16 Balance Menü

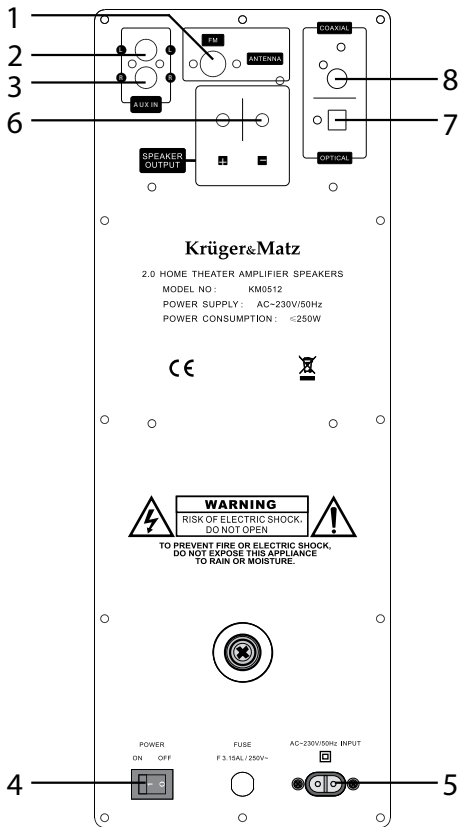


RÜCKSEITIGES PANEEL

- 1 FM Antennenanschluss (das Gerät hat auch eine integrierte innere FM Antenne)
- 2 Linker Audioeingang
- 3 Rechter Audioeingang
- 4 Taste Ein/Aus
- 5 AC Stromkabel
- 6 Lautsprecherausgang
- 7 Optisch Eingangsbuchsen
- 8 Koaxial Eingangsbuchsen



KM0511



KM0512

LAUTSPRECHER-ANSCHLUSSANLEITUNG

ACHTUNG: Stellen Sie sicher dass das Gerät **AUSGESCHALTET** ist, bevor Sie die Verbindungen herstellen.

Hinweis: Achten Sie darauf, die Buchsen der Komponenten passend zum Lautsprecherkabel zu verbinden: „ + ” auf „ + ”, und „ - ” auf „ - ”.

BLUETOOTH

Bevor Sie die Bluetooth-Verbindung verwenden können, müssen Sie dieses mit einem externen Bluetooth-Gerät koppeln, um Musik über die Lautsprecher zu übertragen. Sobald die Geräte gekoppelt sind, wird der Lautsprecher sich automatisch mit dem externen Gerät verbinden, wenn sie innerhalb der Reichweite platziert werden und beide Geräte die Bluetooth-Funktion aktiviert haben.

Um den Lautsprecher mit einem externen Gerät zu koppeln:

1. Schalten Sie den Lautsprecher EIN. Die blaue LED beginnt zu blinken und am Display wird BLUETOOTH angezeigt, was bedeutet BT ist eingeschaltet.
2. Bluetooth an am externen Gerät einschalten.
3. Suchen am externen Gerät nach BT Geräte und koppeln dieses mit dem Lautsprecher.
4. Wenn die Geräte verbunden sind, leuchtet die blaue LED ständig.

TECHNISCHE DATEN

	KM0511	KM0512
Leistungsausgang (RMS)	60 W x 2	80 W x 2
Frequenzgang	50 Hz ~ 20 kHz	36 Hz ~ 20 kHz
Energieverbrauch	150 W	250 W
Impedanz	4 Ω	4 Ω
Sensibilität	89 dB	91 dB
Eingangssensibilität	500 mV	500 mV
S/N	70 dB	70 dB
THD (1 kHz, 1 W)	0,5%	0,5%
Bass (100 Hz)	±10 dB	±10 dB
Höhen (10 kHz)	±10 dB	±10 dB
Bluetooth	Ja	Ja
FM Radio	Ja	Ja
Eingang	SD card, USB, 2 x RCA, Optisch, Koaxial	SD card, USB, 2 x RCA, Optisch, Koaxial
Lautsprecher	1x 8", 2x 4", 1x 1"	1x 8", 2x 5", 1x 1"
Stromversorgung	AC: 220-240 V / 50 Hz	AC: 220-240 V / 50 Hz

Die Spezifikationen können ohne Ankündigung geändert werden.

“Hiermit erklärt die Firma Lechpol dass sich das Gerät KM0511 / KM0512 im Einklang mit den grundlegenden Anforderungen und anderen relevanten Bestimmungen der Richtlinie 1999/5/EG befindet. Konformitätserklärung zum Download auf www.lechpol.eu”

DE



Deutsch
Korrekte Entsorgung dieses Produkts
(Elektromüll)



(Anzuwenden in den Ländern der Europäischen Union und anderen europäischen Ländern mit einem separaten Sammelsystem)

Die Kennzeichnung auf dem Produkt bzw. auf der dazugehörigen Literatur gibt an, dass es nach seiner Lebensdauer nicht zusammen mit dem normalen Haushaltsmüll entsorgt werden darf. Entsorgen Sie dieses Gerät bitte getrennt von anderen Abfällen, um der Umwelt bzw. der menschlichen Gesundheit nicht durch unkontrollierte Müllbeseitigung zu schaden. Recyceln Sie das Gerät, um die nachhaltige Wiederverwertung von stofflichen Ressourcen zu fördern. Private Nutzer sollten den Händler, bei dem das Produkt gekauft wurde, oder die zuständigen Behörden kontaktieren, um in Erfahrung zu bringen, wie sie das Gerät auf umweltfreundliche Weise recyceln können. Gewerbliche Nutzer sollten sich an Ihren Lieferanten wenden und die Bedingungen des Verkaufsvertrags konsultieren. Dieses Produkt darf nicht zusammen mit anderem Gewerbemüll entsorgt werden.

Vertrieben durch LECHPOL Electronics BV, Nijverheidsweg 15 4311RT Bruinisse, Niederlande.

SAFETY INFORMATION

Read this instruction manual carefully before first use, and keep it for future reference.



The lightning flash with arrowhead symbol, within an equilateral triangle is intended to alert the user the presence of uninsulated, dangerous voltage, within the product enclosure that may be of sufficient magnitude to constitute risk of electric shock to persons.

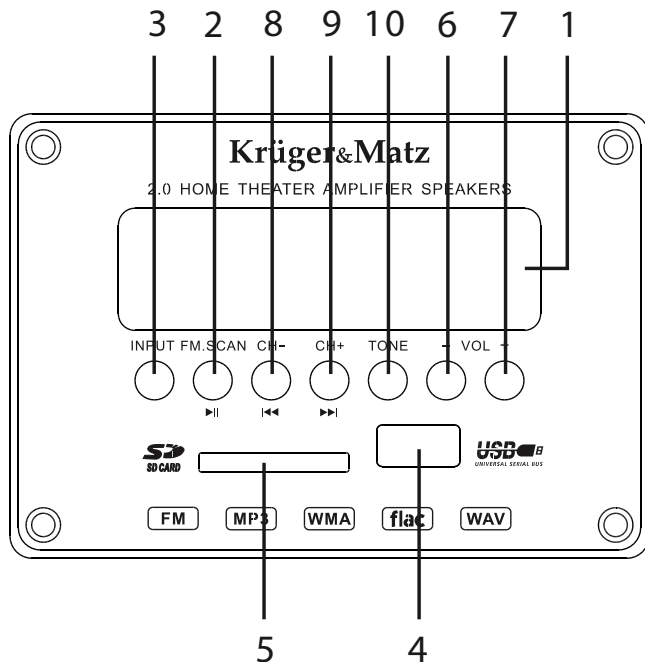


The exclamation point within an equilateral triangle is intended to alert the user the presence of important operation and maintenance (servicing) instructions in the literature accompanying the appliance.

SAFETY INSTRUCTIONS

1. DO NOT expose this appliance to humidity, water or any other liquid.
2. The appliance should be connected to a power supply as per specification in the operating instructions or as marked on the appliance.
3. Place the device in a properly ventilated place.
4. Protect the device from extreme temperatures, sources of heat and direct sunlight.
5. Clean the unit's exterior periodically with a soft, slightly damp cloth. Never use chemical agents to clean this device.
6. Disconnect this device from power supply if it is not going to be used for a long period of time.
7. Do not disassemble the device. In case of damage, contact with an authorized service point for check-up/repair.
8. Power cord protection: power-supply cords should be routed so that they are not likely to be pinched by items placed upon or against them. Pay particular attention to cords , plugs, and power sockets and the point where they exit from the appliance.

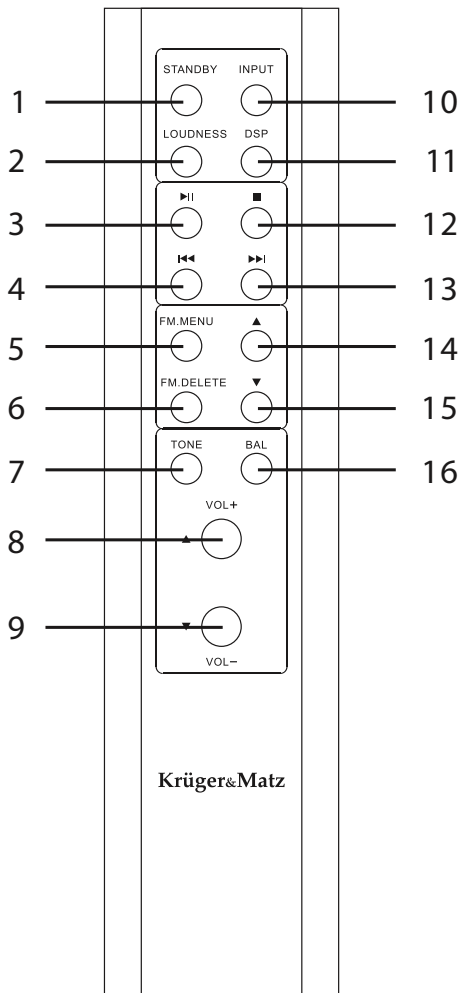
FRONT PANEL



- 1 Display
- 2 Play/pause key (SD/USB mode) / Tuner frequency scanning key
- 3 Input selection
- 4 USB port
- 5 SD Card slot
- 6 Volume -
- 7 Volume +
- 8 Previous (SD/USB mode) / Program select down
- 9 Next key (SD/USB mode) / Program select up
- 10 Tone button

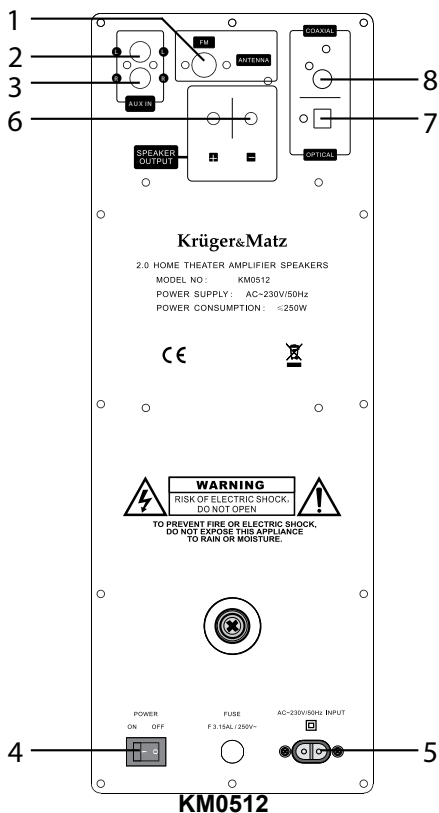
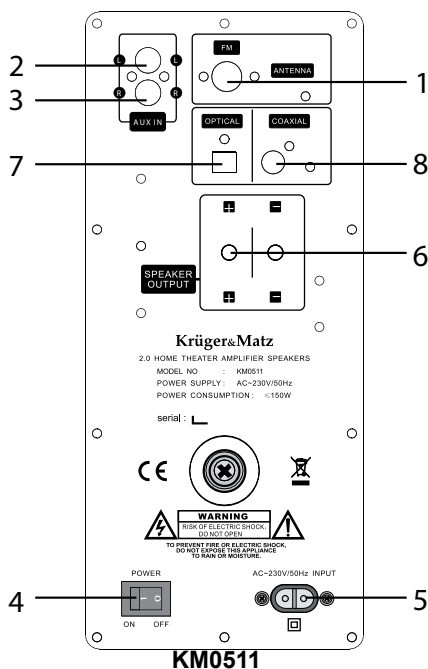
REMOTE CONTROL

- 1 Power / standby button
- 2 Loudness on/off
- 3 Play/pause key (SD/USB mode)
- 4 Previous (SD/USB mode)
- 5 FM menu
- 6 Delete radio button
- 7 Tone menu
- 8 Volume -
- 9 Volume +
- 10 Input selection
- 11 DSP Mode selector key
- 12 Stop (SD/USB mode)
- 13 Next key (SD/USB mode)
- 14 Program select down
- 15 Program select up
- 16 Balance menu



REAR PANEL DESCRIPTION

- 1 FM Antenna socket (the device also has an internal built-in FM antenna)
- 2 Left audio input
- 3 Right audio input
- 4 Power on/off switch
- 5 AC Power cord
- 6 Speaker output
- 7 Optical input
- 8 Coaxial input



SPEAKER CONNECTION

IMPORTANT: Make sure the equipment is turned OFF before making any connections.

Note: Be sure to match the speaker cord to the appropriate jacks on components: „+” to „+”, and „-” to „-”.

BLUETOOTH

Prior to use Bluetooth connection, pair it with an external Bluetooth device, to play music through the speakers. Once the devices are paired, the speaker will automatically connect with the external device whenever it will be placed within operational range and both appliances will have Bluetooth function ON.

To pair the speaker with an external device:

1. Turn the speaker ON. The blue LED will start blinking, and the screen will display caption BLUETOOTH, signifying BT is on.
2. Turn ON the Bluetooth on the external device.
3. Search for other BT devices on your external device and pair it with the speakers.
4. Once the devices are connected, the blue LED will be flashing constant light.

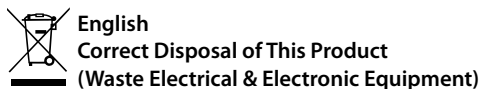
SPECIFICATIONS

	KM0511	KM0512
Power output (RMS)	60 W x 2	80 W x 2
Frequency response	50 Hz ~ 20 kHz	36 Hz ~ 20 kHz
Power consumption	150 W	250 W
Impedance	4 Ω	4 Ω
Sensitivity	89 dB	91 dB
Input sensitivity	500 mV	500 mV
S/N	70 dB	70 dB
THD (1 kHz, 1 W)	0.5%	0.5%
Bass (100 Hz)	±10 dB	±10 dB
Treble (10 kHz)	±10 dB	±10 dB
Bluetooth	Yes	Yes
FM radio	Yes	Yes
Inputs	SD card slot, USB port, 2x RCA, optical, coaxial	SD card slot, USB port, 2x RCA, optical coaxial
Speaker	1x 8", 2x 4", 1x 1"	1x 8", 2x 5", 1x 1"
Power supply	AC: 220-240 V / 50 Hz	AC: 220-240 V / 50 Hz

Specifications are subject to change without prior notice.

"The Lechpol company declares that product KM0511 / KM0512 is consistent with the essential requirements and other relevant provisions of directive 1999/5/EC. The proper declaration for download from www.lechpol.eu"

EN



(Applicable in the European Union and other European countries with separate collection systems)
This marking shown on the product or its literature, indicates that it should not be disposed with other household wastes at the end of its working life. To prevent possible harm to the environment or human health from uncontrolled waste disposal, please separate this from other types of wastes and recycle it responsibly to promote the sustainable reuse of material resources. Household users should contact either the retailer where they purchased this product, or their local government office, for details of where and how they can take this item for environmentally safe recycling. Business users should contact their supplier and check the terms and conditions of the purchase contract. This product should not be mixed with other commercial wastes for disposal.

Made in China for LECHPOL Zbigniew Leszek, Miętne, 1 Garwolińska Street, 08-400 Garwolin.

QUESTIONS DE SÉCURITÉ

Avant utilisation, lire attentivement les instructions d'utilisation, et la conserver pour référence ultérieure.



ATTENTION! - RISQUE DE CHOC ÉLECTRIQUE - NE PAS OUVRIR



Le symbole d'éclair terminé par une flèche dans un triangle équilatéral est destiné à alerter l'utilisateur de la présence de matériel non isolé à „tension dangereuse”, avec une valeur qui pourrait poser un risque de choc électrique des personnes.

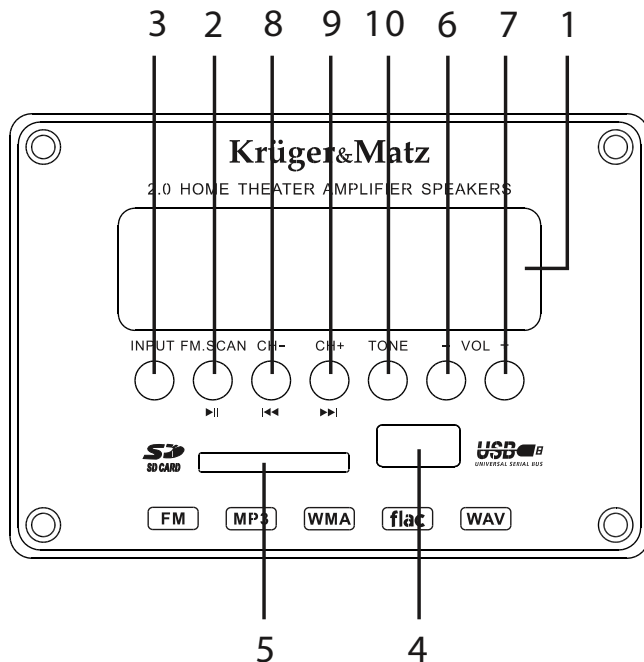


Le symbole de point d'exclamation dans un triangle équilatéral indique la présence dans la documentation accompagnante d'importantes consignes concernant l'exploitation et la maintenance (entretien) de cette unité.

CONSIGNES DE SÉCURITÉ

1. L'appareil doit être protégé de l'humidité, de l'eau et d'autres liquides.
2. Avant de raccorder à une source d'alimentation, vérifier la conformité de la tension entre le réseau de prises électriques et l'appareil.
3. Placez l'appareil dans un endroit avec une circulation d'air adéquate.
4. L'appareil doit être protégé contre les sources de chaleur et les températures extrêmes.
5. Le boîtier doit être nettoyé régulièrement avec un chiffon doux et humide. Ne pas utiliser de produits chimiques ou de détergents pour nettoyer l'appareil.
6. Si l'appareil est inutilisé pendant une longue période, débranchez-le de la source d'alimentation.
7. Il est interdit de démonter l'appareil. En cas de dommages, prenez votre appareil dans un centre de service autorisé pour vérification / réparation.
8. Protection du câble d'alimentation : le câble d'alimentation doit être placé de manière à ne pas être endommagé si on marche dessus ou écrasé par d'autres objets. Il convient de porter une attention particulière aux points de connexion, fiches et lieu de sortie du câble de l'appareil.

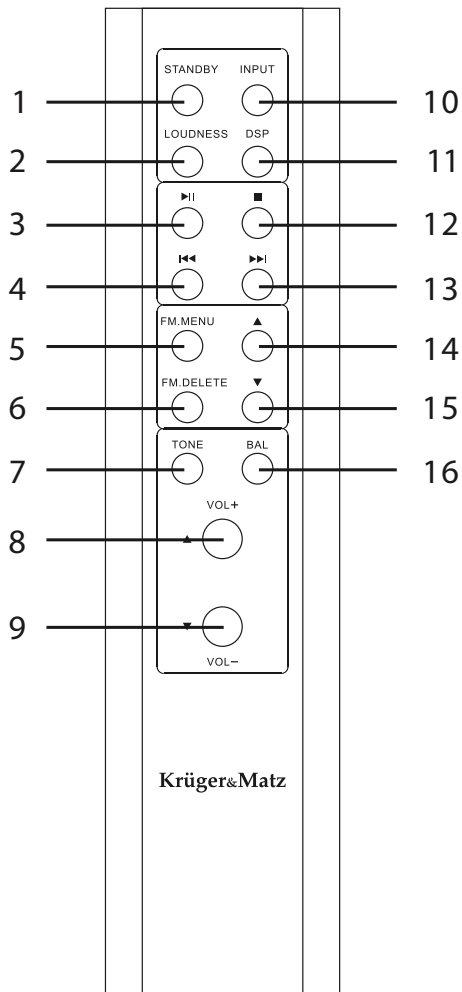
PANNEAU AVANT



- 1 Affichage
- 2 Lecture / Pause (mode SD/USB) / touche de recherche des stations de radio
- 3 Sélection de la source
- 4 Port USB
- 5 Lecteur de carte SD
- 6 Réglage du volume -
- 7 Réglage du volume +
- 8 Précédent (mode SD / USB) / Station précédente
- 9 Suivant (mode SD / USB) / Station suivante
- 10 Bouton Tone

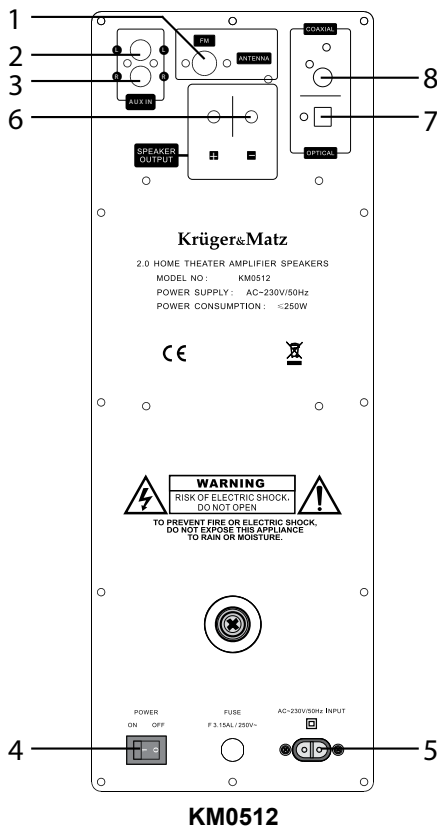
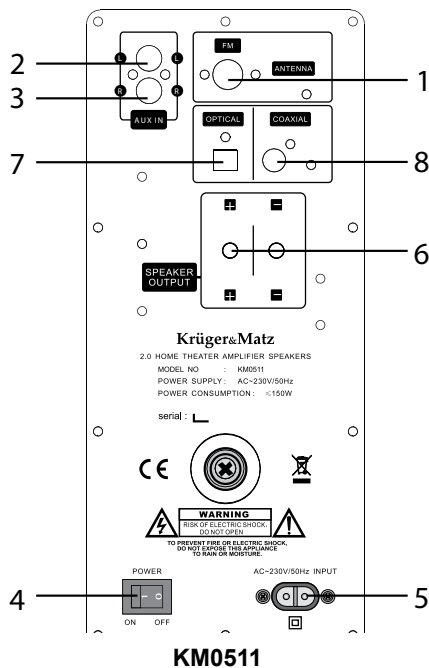
TÉLÉCOMMANDE

- 1 Touche marche/standby
- 2 Loudness marche/arrêt
- 3 Lecture / Pause (mode SD/USB)
- 4 Précédent (mode SD / USB)
- 5 FM menu
- 6 Bouton supprimer (mode FM)
- 7 Bouton Tone
- 8 Réglage du volume -
- 9 Réglage du volume +
- 10 Sélection de la source
- 11 Bouton DSP
- 12 Bouton d'arrêt (mode SD / USB)
- 13 Suivant (mode SD / USB)
- 14 Station précédente
- 15 Station suivante
- 16 Balance menu



PANNEAU ARRIERE

- 1 Point de branchement de l'antenne FM
(l'appareil dispose également d'une antenne intégrée FM)
- 2 Signal d'entrée RCA (à gauche)
- 3 Signal d'entrée RCA (à droite)
- 4 Touche marche/arrêt
- 5 Prise du câble d'alimentation
- 6 Bornes d'enceintes
- 7 Entrée optique
- 8 Entrée coaxial



BRANCHEMENT DES ENCEINTES

IMPORTANT: Avant le branchement, assurez-vous que l'appareil est éteint.

Remarque: Assurez-vous que les câbles d'enceintes sont raccordés correctement: „+” avec „+”, et „-” par „-”.

BLUETOOTH

Afin d'utiliser les fonctionnalités Bluetooth, vous devez coupler l'enceinte avec un périphérique externe sur lequel musique sera jouée, puis démarrer la lecture. Après un couplage réussi, les appareils seront liés l'un à l'autre automatiquement, à condition qu'ils soient à portée de communication et que la fonction Bluetooth soit activée sur les deux appareils.

Pour raccorder le haut-parleur avec un dispositif externe, il faut :

1. Mettre en marche le haut-parleur. La lumière bleue de contrôle commence à clignoter et sur l'écran apparaît l'inscription BLUETOOTH, indiquant la connexion Bluetooth branchée.
2. Mettre en marche la fonction Bluetooth sur le périphérique externe.
3. Sur le périphérique externe rechercher l'appareil Bluetooth, et accoupler avec les haut-parleurs.
4. Une fois connecté, la lumière bleue de contrôle sur le haut-parleur sera allumée en permanence.

CARACTÉRISTIQUES

	KM0511	KM0512
Puissance de sortie (RMS)	60 W x 2	80 W x 2
Bande de fréquence	50 Hz ~ 20 kHz	36 Hz ~ 20 kHz
Consommation	150 W	250 W
Impédance	4 Ω	4 Ω
Sensibilité	89 dB	91 dB
Efficacité d'entrée	500 mV	500 mV
S/N	70 dB	70 dB
THD (1 kHz, 1 W)	0.5%	0.5%
Basse (100 Hz)	±10 dB	±10 dB
Treble (10 kHz)	±10 dB	±10 dB
Bluetooth	Oui	Oui
Radio FM	Oui	Oui
Entrées	Lecteur de cartes SD, port USB, 2x RCA, optique, coaxial	Lecteur de cartes SD, port USB, 2x RCA, optique, coaxial
Haut-parleurs	1x 8", 2x 4", 1x 1"	1x 8", 2x 5", 1x 1"
Alimentation	AC: 220-240 V / 50 Hz	AC: 220-240 V / 50 Hz

Les spécifications sont sujettes à modification sans préavis.

„L'entreprise Lechpol déclare que le dispositif KM0511 / KM0512 est conforme aux exigences essentielles et autres dispositions pertinentes de la directive 1999/5/WE. La déclaration est téléchargeable sur www.lechpol.eu,

FR



Français
Élimination correcte de ce produit
(Déchets d'équipements électriques et électroniques)



Le marquage sur le produit ou dans la documentation liée, indique qu'après l'écoulement de la période d'utilisation, il ne doit pas être jeté avec les autres déchets ménagers. Pour éviter toute atteinte à l'environnement ou à la santé humaine liée à l'élimination non contrôlée des déchets, nous vous prions de séparer le produit des autres types de déchets et de le recycler de façon responsable pour promouvoir la réutilisation durable des ressources matérielles comme une pratique durable. Pour plus d'informations sur où et comment recycler de manière sûre ce produit pour l'environnement, les utilisateurs particuliers doivent contacter le détaillant où ils ont effectué l'achat de ce produit, ou les autorités locales. Les utilisateurs en entreprise doivent contacter avec leur fournisseur et vérifier les termes du contrat d'achat. Le produit ne doit pas être mélangé avec d'autres déchets commerciaux.

Fabriqué en République populaire de Chine pour LECHPOL Zbigniew Leszek, Miętne rue Garwolińska 1, 08-400 Garwolin

BIZTONSÁGI INFORMÁCIÓK

Kérjük, olvassa el figyelmesen a használati útmutatót, hogy az új készüléket használatba vétel előtt alaposan megismerje. Őrizze meg a használati útmutatót, mert a benne szereplő információkra később is szüksége lehet.



VIGYÁZAT! - ÁRAMÜTÉSVESZÉLY! A KÉSZÜLÉK FELBONTÁSA SZIGORÚAN TILOS!



Az egyenlő oldalú háromszögben a villám szimbólum, arra figyelmezteti a felhasználót a szigeteletlen, "veszélyes feszültség" van jelen a termék burkolatán belül, ami az áramütés veszélyét okozó nagyságrendet is elérheti.

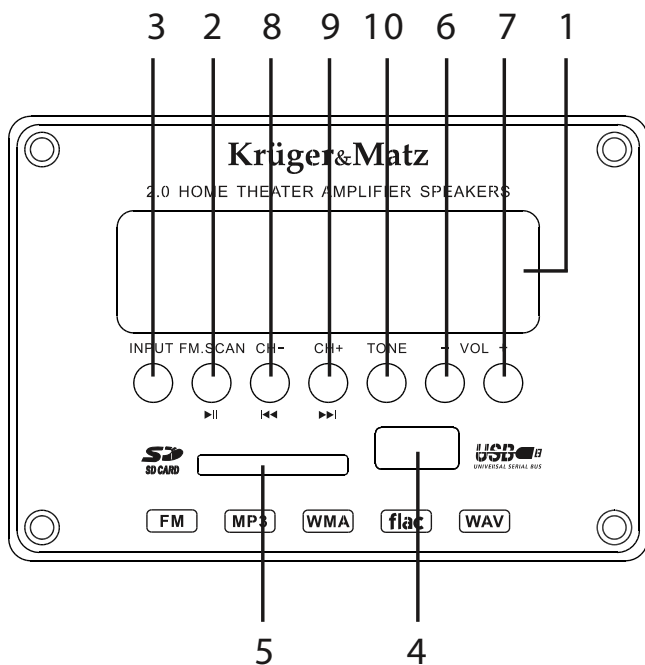


Az egyenlő oldalú háromszögben foglalt felkiáltójel a készülékhez tartozó leírásokban található fontos üzemeltetési és karbantartási utasításokra hívja fel a felhasználó figyelmét.

BIZTONSÁGI ÚTMUTATÓ

1. Ne tegye ki a készüléket esőnek vagy nedvességnek.
2. A berendezést csak a használati útmutatóban előírt, illetve a berendezésen megjelölt típusú tápáramforrásra szabad csatlakoztatni.
3. A berendezést úgy kell elhelyezni, hogy ne akadályozzuk meg a üzemszerű szellőzést.
4. A készüléket óvja a szélsőséges hőmérséklettől és a közvetlen napfénytől.
5. Tisztítsa meg a készülék külsejét egy puha, enyhén nedves ruhával. A készülék tisztításakor kérjük ne használjon semmilyen vegyi anyagot.
6. Húzza ki a hálózati adaptert a fali konnektorból, ha az eszközt hosszabb ideig nem használja!
7. A készülék belsejében nincs a felhasználó által javítható rész! Probléma esetén forduljon szakemberhez, vagy egy szakszervizhez.
8. Tápvezeték biztonsága: a tápvezetékét úgy kell elhelyezni, hogy ne szenvedjen sérülést, ne lépjenek rá, ne helyezzenek rá más tárgyat. Különösen figyelni kell a csatlakozási helyekre, a csatlakozókra, valamint a vezeték kimenetelére.

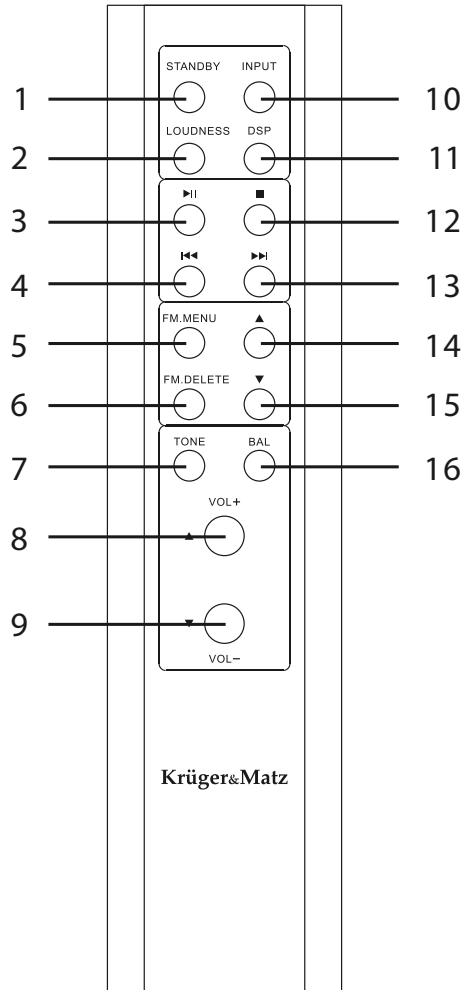
ELŐLAP



- 1 Kijelző
- 2 Lejátszás/pause (SD/USB mód) / Rádióállomások keresése
- 3 Bemenetválasztó
- 4 USB port
- 5 SD kártyaolvasó
- 6 Hangerő -
- 7 Hangerő +
- 8 Előző (SD/USB módban)/ Program kiválasztása le
- 9 Következő gomb (SD/USB mód) Program kiválasztása fel
- 10 Hangszín

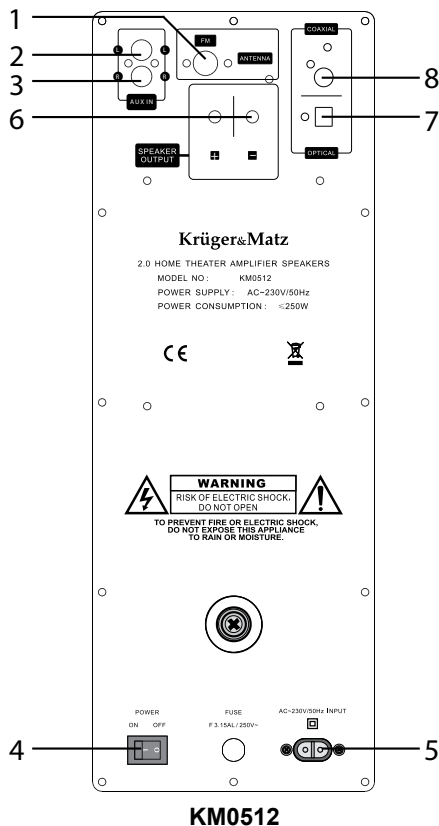
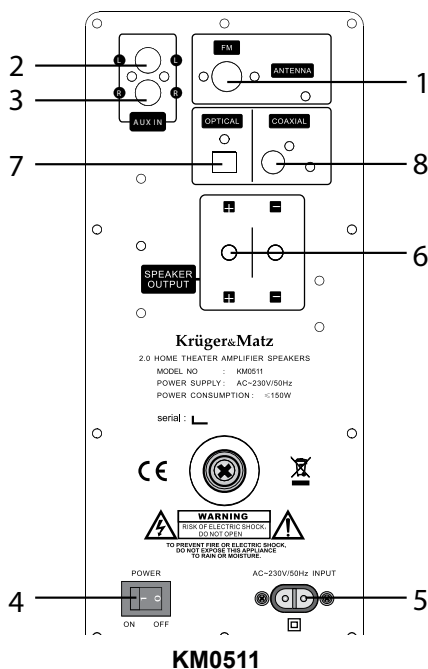
TÁVVEZÉRLŐ

- 1 Bekapcsoló gomb / készenléti állapot
- 2 Hangerő be / ki
- 3 Lejátszás/Szünet: USB/SD módban
- 4 Előző (SD/USB-módban)
- 5 FM menü
- 6 FM törlés gomb
- 7 Hangszín menü
- 8 Hangerő -
- 9 Hangerő +
- 10 Bemenet kiválasztása
- 11 DSP mód kiválasztó gomb
- 12 Stop gomb (SD/USB módban)
- 13 Következő (SD/USB módban)
- 14 Program kiválasztása le
- 15 Program kiválasztása fel
- 16 Balance Menü



HÁT LAP

- 1 FM antenna bemenet (a készülék beépített FM antennát is tartalmaz)
- 2 RCA jelbemenet (bal)
- 3 RCA jelbemenet (jobb)
- 4 Bekapcsoló/kikapcsoló gomb
- 5 Tápvezeték-bemenet
- 6 Hangszóró-csatlakozó
- 7 Optikai bemenet
- 8 Koaxiális bemenet



HANGFAL CSATLAKOZÓ

FONTOS: Ellenőrizze, hogy a berendezés ki van kapcsolva, mielőtt bármilyen csatlakozást létrehozna.

Megjegyzés: Ügyeljen arra, hogy megfelelő a hangszóró kábelét a megfelelő aljzathoz csatlakoztatja: „+” a pozitívhoz és „-” a negatívhoz.

BLUETOOTH ÜZEMMÓD

Felhasználás előtt üzemeljük be a Bluetooth-kapcsolatot, majd párosítsuk egy külső Bluetooth-eszkővel, így a zene lejátszható lesz a hangfalból. Amint a BLUETOOTH eszközök párosítva vannak, azokat nem kell újra párosítani. Miután a készülék párosítva van, a hangfal automatikusan kapcsolódik a külső eszközhöz, amikor a működési tartományon belül helyezkedik el és mindkét eszközön be van kapcsolva a Bluetooth üzemmód.

Hangszóró összekötése külső készülékkel:

1. Kapcsold be a hangszórót! A kék lámpa villogni kezd, a kijelzőn megjelenik a BLUETOOTH felirat. Ez jelzi, hogy a Bluetooth kapcsolat aktiválódott.
2. Kapcsold be a bluetooth funkciót a külső készüléken!
3. Keresd meg a külső készüléken a Bluetooth beállításait, és párosítsd a hangszóróval!
4. A kapcsolódás után a hangszórón levő kék lámpa folyamatos fényvel világít.

MŰSZAKI ADATOK

	KM0511	KM0512
Kimeneti teljesítmény (RMS)	60 W x 2	80 W x 2
Frekvencia átvitel	50 Hz - 20 kHz	36 Hz ~ 20 kHz
Energiafogyasztás	150 W	250 W
Ellenállás	4 Ω	4 Ω
Érzékenység	89 dBm	91 dBm
Bemeneti effektivitás	500 mV	500 mV
Jel/zaj viszony	70 dBm	70 dBm
THD (1 kHz, 1 W)	0,5%	0,5%
Basszus (100 Hz)	±10 dB	±10 dB
Treble (10 kHz)	±10 dB	±10 dB
Bluetooth	Igen	Igen
FM rádió	Igen	Igen
Bemenet	SD kártyaolvasó, USB port, 2x RCA, optikai, koaxiális	SD kártyaolvasó, USB port, 2x RCA, optikai, koaxiális
Hangszórók	1x 8", 2x 4", 1x 1"	1x 8", 2x 5", 1x 1"
Energiaellátás	AC: 220-240 V / 50 Hz	AC: 220-240 V / 50 Hz

A műszaki adatok előzetes értesítés nélkül változhatnak.

„A Lechpol cég kijelenti, hogy a KM0511 / KM0512 termék megfelel az alapvető követelményeknek, és egyéb vonatkozó rendelkezéseinek a 1999/5 / EC.

A nyilatkozatot az alábbi oldalon tölthető le www.lechpol.eu.”

HU



Magyar

A termék helyes megsemmisítése

(elektromos és elektronikus berendezésekből származó hulladék)



A terméken vagy a hozzá tartozó dokumentáción szereplő jelzés arra utal, hogy hasznos élettartama végén a terméket nem szabad háztartási hulladékkal együtt kidobni.

Annak érdekében, hogy megelőzhető legyen a szabálytalan hulladékleadás által okozott környezet- és egészségkárosodás, különítse ezt el a többi hulladéktól, és felelősségteljesen gondoskodjon a hulladék leadásáról, a hulladékok fenntartható szintű újrafelhasználása céljából. A háztartási felhasználók a termék forgalmazójától vagy a helyi önkormányzati szervektől kérjenek tanácsot arra vonatkozóan, hová és hogyan vihetik el ez elhasznált terméket a környezetvédelmi szempontból biztonságos hulladékleadás céljából. Az üzleti felhasználók lépjenek kapcsolatba a forgalmazóval, és vizsgálják meg az adásvételi szerződés feltételeit. A terméket nem szabad leadni kereskedelmi forgalomból származó egyéb hulladékkal együtt.

Forgalmazva a Lechpol Electronics SRL által, Republicii utca 5 szám, helység Resita, megye CS, Románia.

SAUGOS DALYKAI

Prieš naudojimą būtina atidžiai susipažinti su naudojimo instrukcija ir išsaugoti ją, kad būtų galima vėliau ja pasinaudoti.



DĖMESIO! - GRESIA ELEKTROS SROVĖS SMŪGIS – NEATIDARYTI



Žaibo simbolis su rodykle pabaigoje lygiašoniame trikampyje įspėja vartotoją apie įrenginio neizoliuotą „pavojingą įtampą“, kurios vertė gali kelti elektros srovės smūgio grėsmę.



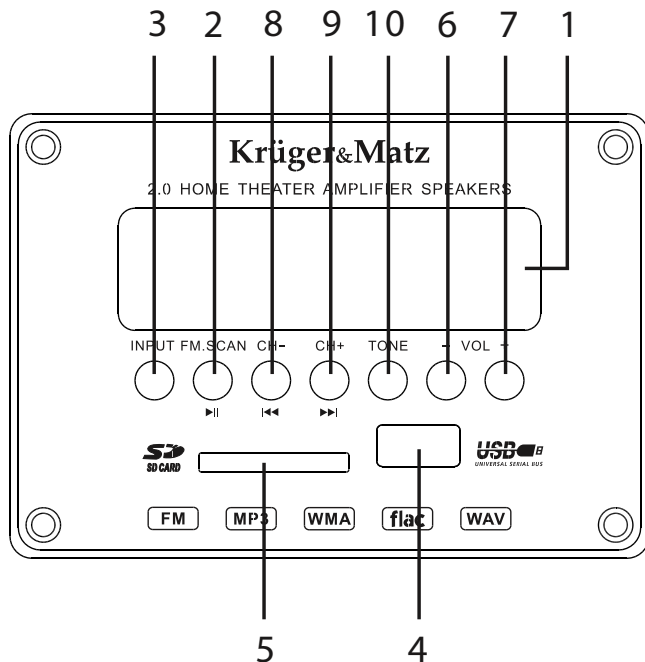
Šauktuko simbolis lygiašoniame trikampyje rodo pridedamoje literatūroje pateikiamas svarbias šio įrenginio naudojimo ir priežiūros instrukcijas.

SAUGOS INSTRUKCIJOS

1. Įrenginį saugoti nuo drėgmės, vandens ir kitų skysčių.
2. Prieš jungiant į maitinimo šaltinį būtina patikrinti, ar atitinka tinklo lizdo srovės ir įrenginio įtampa.
3. Įrenginį statyti tinkamai vėdinamoje vietoje.
4. Įrenginį saugoti nuo šilumos šaltinių ir kraštutinės temperatūros.
5. Įrenginio korpusą būtina reguliariai valyti minkštu, truputį sudrėkintu skudurėliu. Šiam įrenginiui valyti nenaudoti cheminių preparatų ar valiklių.
6. Jeigu įrenginys nenaudojamas ilgesnį laiką, būtina išjungti jį iš maitinimo šaltinio.
7. Draudžiama įrenginį ardyti. Sugedusį įrenginį atiduoti įgaliojamam servisui, kad patikrintų / pataisytų.
8. Maitinimo laido apsauga: maitinimo laidą reikėtų tiesti taip, kad nebūtų galima jo pažeisti užmynus ar prispaudus kitais daiktais. Ypač būtina atkreipti dėmesį į sujungimų vietas, kištukus ir laido išvado iš įrenginio vietas.



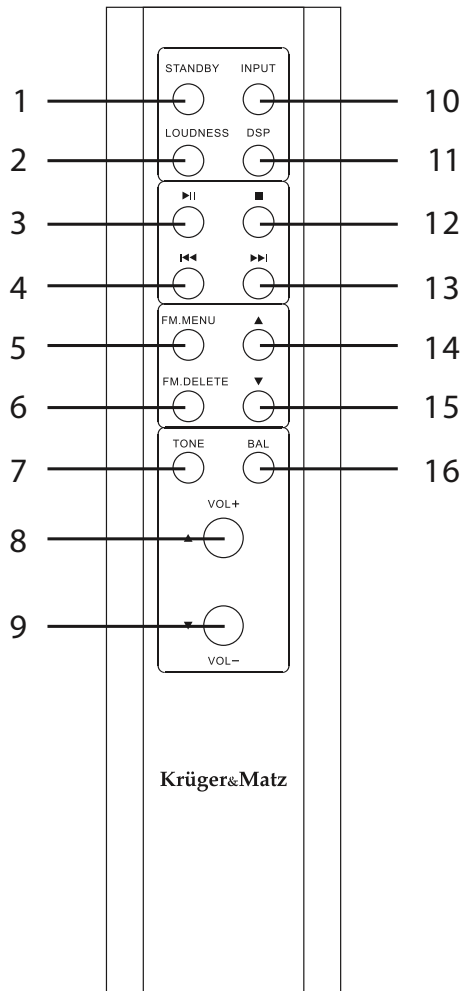
PRIEKINIS SKYDAS



- 1 Ekranas
- 2 Atidaryti/pauzė (SD/USB režimas)/ Radijo stočių ieškos mygtukas
- 3 Šaltinio parinkimas
- 4 USB prievadas
- 5 SD kortelių skaitytuvas
- 6 Garsumo -
- 7 Garsumo +
- 8 Ankstesnis (SD/USB režimas) / Ankstesnė stotis
- 9 Kitas (SD/USB režimas) / Kita stotis
- 10 Tone mygtuką

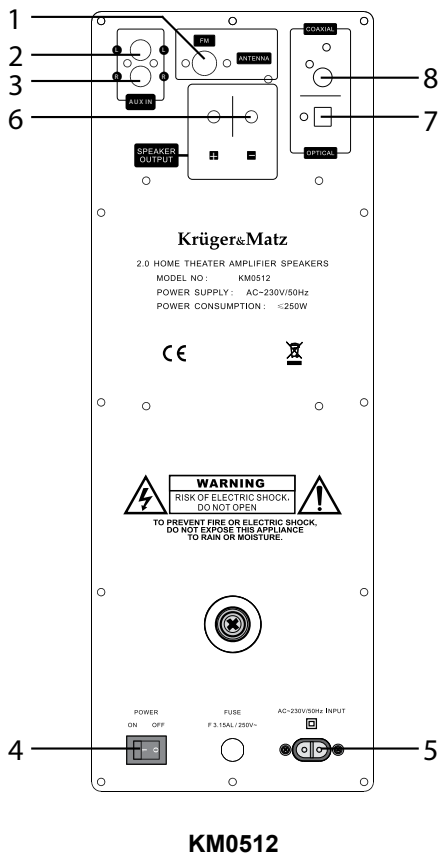
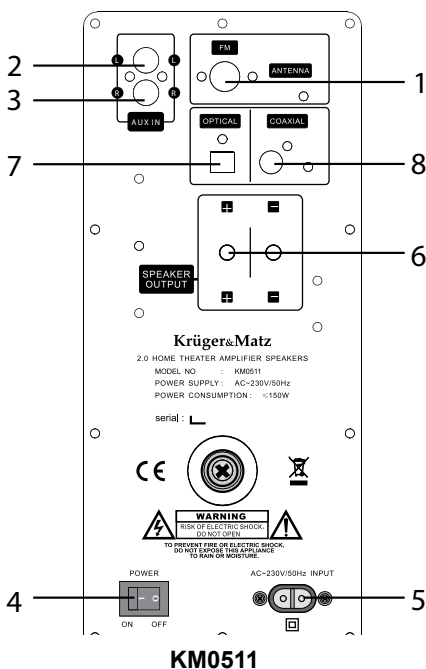
DISTANCINIS VALDYMAS

- 1 Ijungti / standby mygtukas
- 2 Loudness įjungti / išjungti
- 3 Atidaryti/pauzė (SD/USB režimas)
- 4 Ankstesnis (SD/USB režimas)
- 5 FM menu
- 6 Pašalinti (FM režimas)
- 7 Tone mygtukas
- 8 Garsumo -
- 9 Garsumo +
- 10 Šaltinio parinkimas
- 11 Mygtuką DSP
- 12 Stop (SD/USB režimas)
- 13 Kitas (SD/USB režimas)
- 14 Ankstesnė stotis
- 15 Kita stotis
- 16 Balance menu



GALINIS SKYDAS

- 1 FM antenos lizdas (įrenginyje taip taip yra įtaisyta FM antena)
- 2 RCA signalų įvadas (kairysis)
- 3 RCA signalų įvadas (dešinysis)
- 4 Mygtukas įjungti / išjungti
- 5 Maitinimo laido lizdas
- 6 Garsiakalbių terminalai
- 7 Optical įvesties
- 8 Coaxial įvesties



GARSIKALBIŲ JUNGIMAS

SVARBU: prieš jungiant būtina įsitikinti, kad įrenginys yra išjungtas.

Dėmesio: Būtina įsitikinti, ar garsiakalbių laidai tinkamai sujungti: „+“ su „+“ ir „-“ su „-“.

BLUETOOTH

Norint naudotis „Bluetooth“ funkcija, pirmiausia reikia susieti garsiakalbius su išoriniu įrenginiu, iš kurio ketinama leisti muziką, ir paskiau tik leisti muziką. Tinkamai susiejus, įrenginiai susijungia automatiškai, jeigu patenka į ryšio zoną ir „Bluetooth“ funkcija abiejuose įrenginiuose įjungta.

Garsiakalbiui susieti su išoriniu įrenginiu reikia:

1. Įjungti garsiakalbį. Pradedama mirgėti mėlyna kontrolinė lemputė ir ekrane atsiranda užrašas BLUETOOTH, kuris rodo, kad paleistas „Bluetooth“ ryšys.
2. Įjungti „Bluetooth“ funkciją išoriniame įrenginyje.
3. Išoriniame įrenginyje surasti „Bluetooth“ įrenginius ir susieti su garsiakalbiais.
4. Susijungus, garsiakalbio mėlyna kontrolinė lemputė dega ištisai.

SPECIFIKACIJOS

	KM0511	KM0512
Išvesties galia (RMS):	60 W x 2	80 W x 2
Dažnių juostos plotis	50 Hz ~ 20 kHz	36 Hz ~ 20 kHz
Įmamoji galia	150 W	250 W
Tariamoji varža	4 Ω	4 Ω
Jautris	89 dB	91 dB
Įvesties jautris	500 mV	500 mV
STS	70 dB	70 dB
THD (1 kHz, 1 W)	0.5%	0.5%
Bass (100 Hz)	±10 dB	±10 dB
Treble (10 kHz)	±10 dB	±10 dB
Bluetooth	Taip	Taip
FM radijas	Taip	Taip
Įvestys	SD kortelių skaitytuvas, USB prievadas, 2 x RCA, optical, coaxial	SD kortelių skaitytuvas, USB prievadas, 2 x RCA, optical, coaxial
Garsiakalbiai	1x 8", 2x 4", 1x 1"	1x 8", 2x 5", 1x 1"
Maitinimas	Kintamoji srovė: 220–240 V / 50 Hz	Kintamoji srovė: 220–240 V / 50 Hz

Specifikacija gali būti keičiama be išankstinio pranešimo.

„Įmonė „Lechpol“ pareiškia, kad įrenginys KM0511 / KM0512 atitinka pagrindinius reikalavimus ir kitas taikytinas direktyvos 1999/5/EB nuostatas. Atitinkamą deklaraciją galima parsisiųsti ši tinklalapio www.lechpol.eu“

LT

**Lietuva****Teisingas gaminio šalinimas****(panaudota elektros ir elektronikos įranga)**

Ant gaminio nurodytas ar su juo susijusiuose tekstuose pateikiamas žymuo rodo, kad pasibaigus naudojimo laikotarpiui negalima šalinti su buitinėmis atliekomis. Siekiant išvengti kenksmingo poveikio aplinkai ir žmonių sveikatai dėl nekontroliuojamo gaminių šalinimo, prašome gaminį atskirti nuo kitų atliekų ir atsakingai perdirbti, kad būtų skatinamas pakartotinis materialinių išteklių naudojimas. Informacijai apie šio gaminio saugaus šalinimo vietą ir būdą namų ūkiuose gauti vartotojai privalo kreiptis į mažmeninės prekybos vietą, kurioje įsigijo gaminį, arba vietos valdžios įstaiga. Vartotojai įmonėse privalo kreiptis į savo tiekėją ir patikrinti pirkimo sutarties sąlygas. Gaminio negalima šalinti kartu su kitomis komercinėmis atliekomis.

Pagaminta KLR „LECHPOL Zbigniew Leszek“, Miętne, Garwolińska g. 1, 08-400 Garvolinas, užsakymu

VEILIGHEIDSKWESTIE

Alvorens met het gebruik te beginnen, lees aandachtig deze gebruiksaanwijzing en bewaar deze voor latere raadpleging.



LET OP! - RISICO VAN ELEKTROCUTIE – NIET OPENEN



Het symbool van bliksem met pijl in een gelijkzijdige driehoek is bedoeld als waarschuwing van de gebruiker over de aanwezigheid van ongeïsoleerde “gevaarlijke spanning” in het toestel van de waarde die het risico van elektrocutie kan met zich meebrengen.

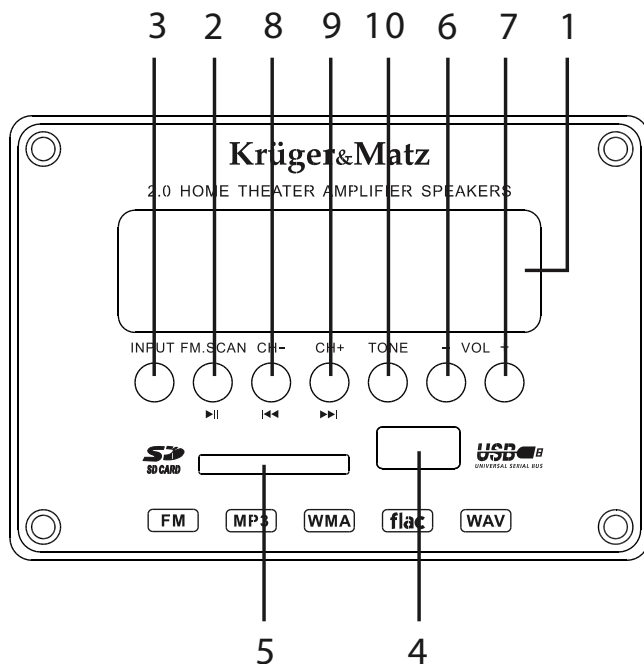


Het symbool van uitroepteken in een gelijkzijdige driehoek wijst op de aanwezigheid van belangrijke aanwijzingen in de bijgeleverde literatuur betreffende de bediening en onderhoud (servicehandelingen) van het toestel.

VEILIGHEIDSAANWIJZINGEN

1. Bescherm het toestel tegen vocht, water en andere vloeistoffen.
2. Alvorens het toestel op de spanningsbron aan te sluiten, controleer of de spanning van het stroomnetwerk met de spanning van het toestel overeenstemt.
3. Plaats het toestel op een plek met de juiste luchtcirculatie.
4. Bescherm het toestel tegen warmtebronnen en extreme temperaturen.
5. Maak de behuizing van het toestel regelmatig schoon met behulp van een zacht, vochtig doekje. Gebruik geen chemische stoffen of detergents om het toestel schoon te maken.
6. Indien het toestel door een langere periode ongebruikt wordt, onderbreek de verbinding met de spanningsbron.
7. Het is verboden om het toestel te demonteren. Bij constatering van beschadiging laat het toestel door een geautoriseerde servicedienst controleren/repareren.
8. Beveiliging van de spanningskabel: plaats de spanningskabel op zulke manier zodat het niet beschadigd door trappen of beknellen raakt. Vestig een bijzonder aandacht op de verbindingplaatsen, stekkers en de uitgang van de kabel uit het toestel.

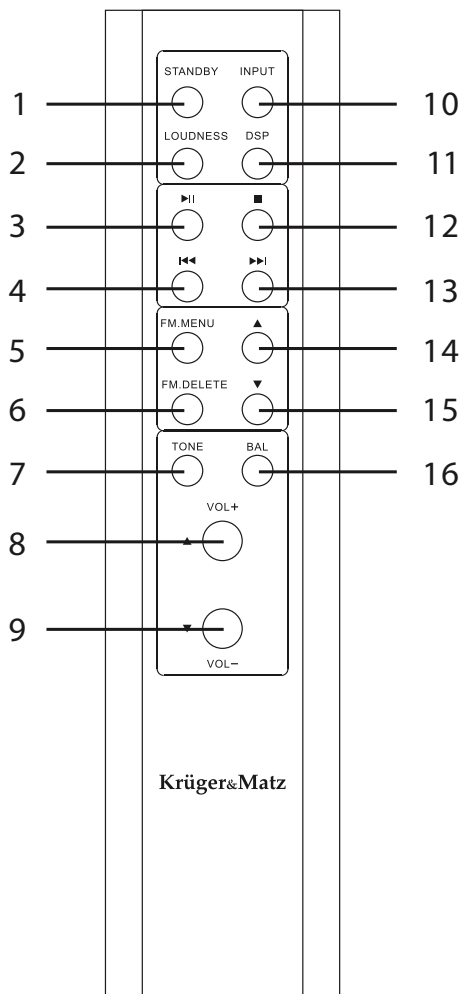
VOORSTE PANEEL



- 1 Display
- 2 Afspelen/pauze (SD/USB modus) / Uitzoeken van radiostations
- 3 Bron kiezen
- 4 USB port
- 5 SD kaartlezer
- 6 Volumeregeling -
- 7 Volumeregeling +
- 8 Vorig (SD/USB modus) / Vorige station
- 9 Volgend (SD/USB modus) / Volgende station
- 10 Tone knop

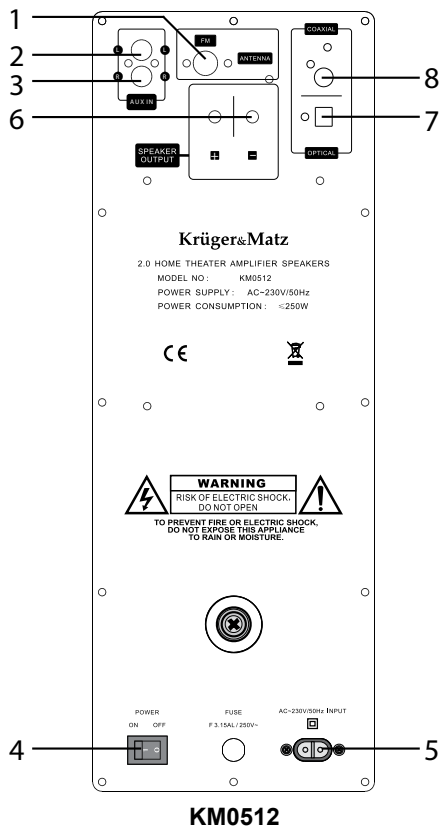
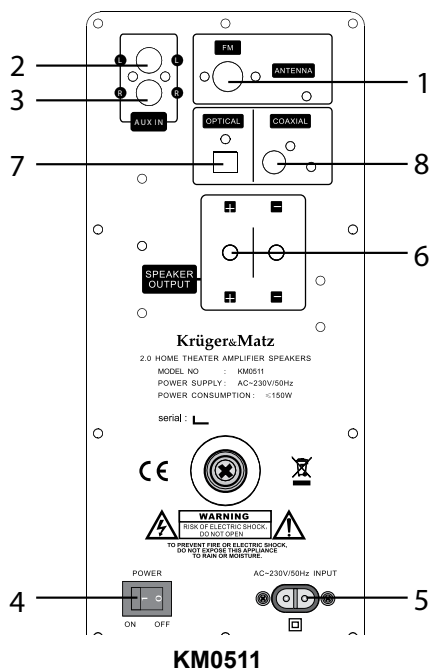
AFSTANDSBEDIENING

- 1 Aan / standby-knop
- 2 Loudness aan/uit
- 3 Afspelen/pauze (SD/USB modus)
- 4 Vorig (SD/USB modus)
- 5 FM menu
- 6 Knop verwijderen (FM modus)
- 7 Tone menu
- 8 Volumeregeling -
- 9 Volumeregeling +
- 10 Bron kiezen
- 11 DSP knop
- 12 Stop (SD/USB modus)
- 13 Volgend (SD/USB modus)
- 14 Vorige station
- 15 Volgende station
- 16 Balance menu



ACHTERSTE PANEEL

- 1 FM antenne nest (het toestel is ook van een ingebouwde FM antenne voorzien)
- 2 Signaalinput RCA (links)
- 3 Signaalinput RCA (rechts)
- 4 Aan-/uitknop
- 5 Spanningskabelnest
- 6 Speaker terminals
- 7 Optische ingang
- 8 Coax ingang



AANSLUITING VAN DE LUIDSPREKERS

BELANGRIJK: alvorens aan te sluiten, verzeker u zich dat het toestel uitgezet is.

Let op: Verzeker u zich dat de luidsprekersleidingen op de juiste manier werden aangesloten: „+” met „+”, en „-” met „-”.

BLUETOOTH

Om van de Bluetooth functie gebruik te maken, dienen de luidsprekers eerst met het externe toestel waarmee de muziek gaat worden afgedraaid te worden gepaird en vervolgens is het mogelijk om met het afdraaien te beginnen. Na juiste pairen, gaan de toestellen automatisch verbinden onder de voorwaarde dat ze binnen het verbindingbereik zich bevinden en de Bluetooth functie in beide toestellen aangezet is.

Om de speaker met een extern toestel te verbinden:

1. Zet de speaker aan. Het blauwe lampje gaat knipperen, op het scherm verschijnt BLUETOOTH opschrift die geeft aan dat de Bluetooth verbinding aanwezig is.
2. Zet de Bluetooth functie in het externe toestel.
3. In het externe toestel zoek de Bluetooth toestellen uit en paar met de speakers.
4. Na verbinding het blauwe lampje op de speaker gaat constant branden.

SPECIFICATIES

	KM0511	KM0512
Uitgangskracht (RMS)	60 W x 2	80 W x 2
Bandbreedte	50 Hz ~ 20 kHz	36 Hz ~ 20 kHz
Krachtopname	150 W	250 W
Impedantie	4 Ω	4 Ω
Gevoeligheid	89 dB	91 dB
Ingangscapaciteit	500 mV	500 mV
S/N	70 dB	70 dB
THD (1 kHz, 1 W)	0.5%	0.5%
Bass (100 Hz)	±10 dB	±10 dB
Treble (10 kHz)	±10 dB	±10 dB
Bluetooth	Ja	Ja
Radio FM	Ja	Ja
Inputs	SD kaartlezer, USB port, 2 x RCA, optische, coaxial	SD kaartlezer, USB port, 2 x RCA, optische, coaxial
Speakers	1x 8", 2x 4", 1x 1"	1x 8", 2x 5", 1x 1"
Spanning	AC: 220-240 V / 50 Hz	AC: 220-240 V / 50 Hz

De productspecificatie kan zonder aankondiging gewijzigd worden.

„Lechpol verklaart hierbij, dat het toestel KM0511 / KM0512 met de eisen en andere toegepaste bepalingen van de Richtlijn 1999/5/EG overeenstemt.

Deze verklaring kunt u op de webpagina van Lechpol www.lechpol.eu downloaden”.



Netherlands

Juiste manier van het afvoeren van het product

(afgedankte elektrische en elektronische toestellen)



De markering op het product of in de ermee verbonden teksten betekent, dat na afloop van de gebruikperiode dient het niet tezamen met ander huisafval verzameld te worden. Om schadelijk invloed op het milieu en menselijke gezondheid door ongecontroleerde afvalverwijdering te voorkomen, vragen wij u om het product afzonderlijk van ander afval te verzamelen en op een verantwoorde manier te recyclen om het hergebruik van de materiele grondstoffen als vaste praktijk te bevorderen. Om meer informatie over de plaats en wijze van veilig recyclage te verkrijgen, dienen de huishoudelijke gebruikers zich met het verkooppunt te contacteren waarin ze het product hebben aangekocht of de lokale overheid. De gebruikers in bedrijven dienen in contact met hun leverancier te komen en de voorwaarden van de verkoopovereenkomst raad te plegen. Verwijder het product niet tezamen met commercieel afval.

Geproduceerd in Volksrepubliek China voor LECHPOL Zbigniew Leszek, Miętne ul. Garwolińska 1, 08-400 Garwolin

KWESTIE BEZPIECZEŃSTWA

Przed użyciem należy dokładnie zapoznać się z treścią instrukcji obsługi, oraz zachować ją w celu późniejszego wykorzystania.



UWAGA! RYZYKO PORAŻENIA PRĄDEM ELEKTRYCZNYM – NIE OTWIERAĆ



Symbol błyskawicy zakończony strzałką w obrębie trójkąta równobocznego ma na celu ostrzegać użytkownika o obecności niez izolowanego "niebezpiecznego napięcia" urządzenia, o wartości, która może stwarzać ryzyko porażenia prądem elektrycznym osób.

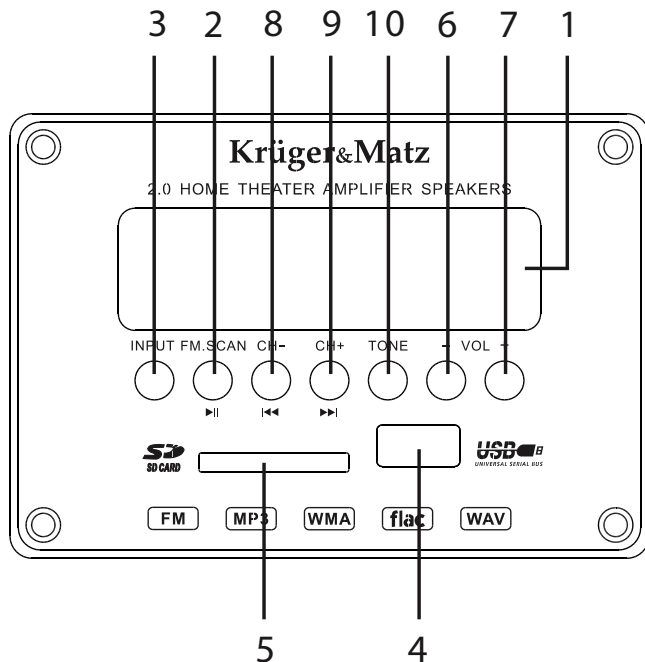


Symbol wykrzyknika w obrębie trójkąta równobocznego wskazuje obecność w dołączonej literaturze ważnych instrukcji dotyczących obsługi i konserwacji (serwisowania) tego urządzenia.

INSTRUKCJE BEZPIECZEŃSTWA

1. Urządzenie należy chronić przed wilgocią, wodą oraz innymi płynami.
2. Przed podłączeniem do źródła zasilania, należy sprawdzić zgodność napięcia prądu gniazda sieciowego i urządzenia.
3. Urządzenie należy umieścić w miejscu z prawidłową cyrkulacją powietrza.
4. Urządzenie należy chronić przed źródłami ciepła oraz ekstremalnymi temperaturami.
5. Obudowę urządzenia należy regularnie czyścić za pomocą miękkiej, lekko wilgotnej ściereczki. Nie należy używać środków chemicznych lub detergentów do czyszczenia tego urządzenia.
6. Jeśli urządzenie nie jest używane przez dłuższy czas, należy odłączyć je od źródła zasilania.
7. Zabrania się demontażu urządzenia. W wypadku uszkodzenia, należy oddać urządzenie do autoryzowanego punktu serwisowego w celu sprawdzenia/naprawy.
8. Zabezpieczenie przewodu zasilającego: przewód zasilania powinien być tak umieszczony, aby nie uległ uszkodzeniu w przypadku nadepnienia lub przygnięcia przez inne przedmioty. Należy zwrócić szczególną uwagę na miejsca połączeń, wtyczki oraz miejsce wyjścia przewodu z urządzenia.

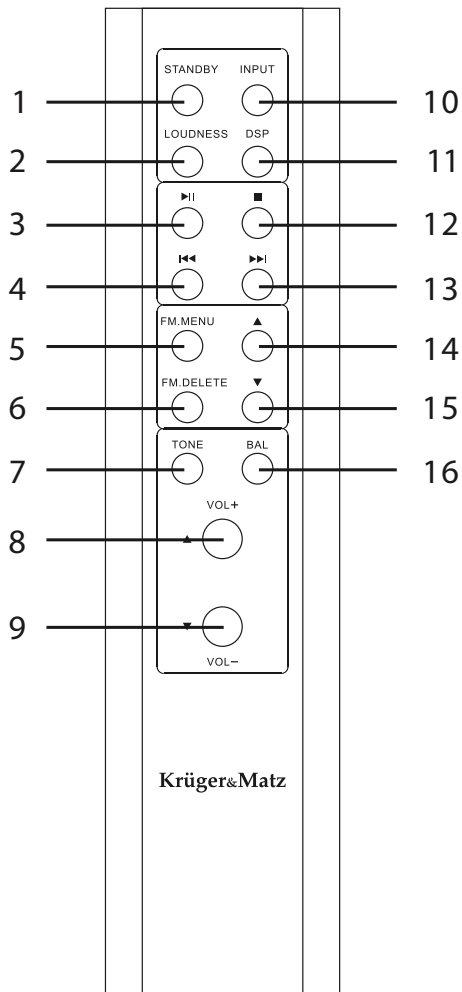
PANEL PRZEDNI



- 1 Wyświetlacz
- 2 Odtwórz/pauza (tryb SD/USB) / Przycisk wyszukiwania stacji radiowych
- 3 Wybór źródła
- 4 Port USB
- 5 Czytnik kart SD
- 6 Głośność -
- 7 Głośność +
- 8 Poprzedni (tryb SD/USB) / Poprzednia stacja
- 9 Następny (tryb SD/USB) / Kolejna stacja
- 10 Przycisk tonów

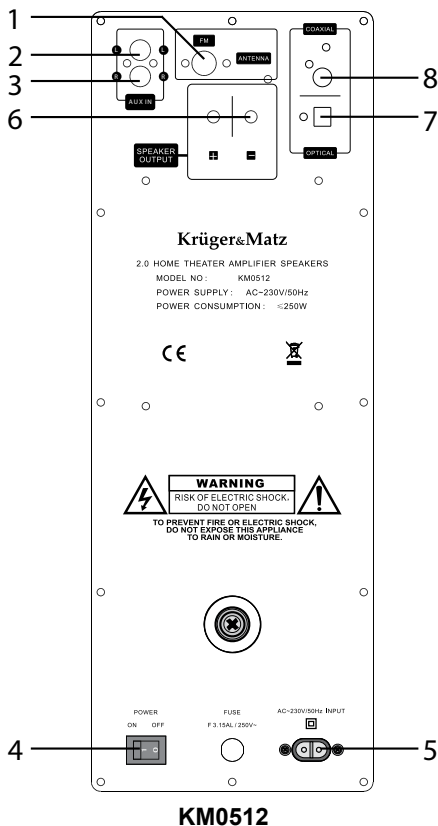
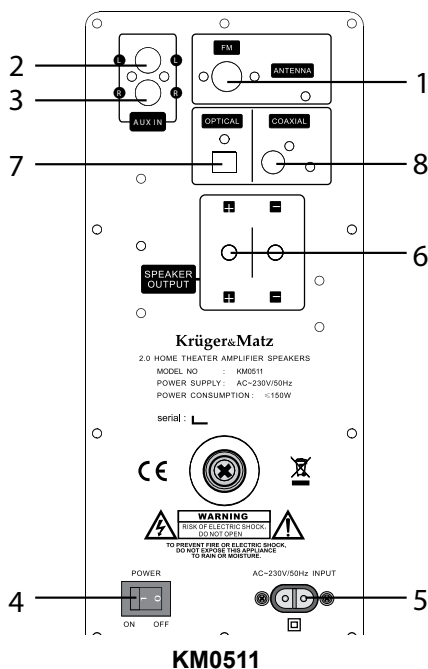
PILOT ZDALNEGO STEROWANIA

- 1 Przycisk zasilania / standby
- 2 Loudness wł./wył.
- 3 Odtwórz/pauza (tryb SD/USB)
- 4 Poprzedni (tryb SD/USB)
- 5 Menu FM
- 6 Usuń (tryb radia FM)
- 7 Przycisk tonów
- 8 Głośność -
- 9 Głośność +



PANEL TYLNY

- 1 Gniazdo anteny FM (urządzenie posiada również wbudowaną antenę FM)
- 2 Wejście sygnałowe RCA (lewe)
- 3 Wejście sygnałowe RCA (prawe)
- 4 Przycisk włącz/wyłącz
- 5 Gniazdo przewodu zasilania
- 6 Terminale głośnikowe
- 7 Wejście optyczne
- 8 Wejście coaxial



PODŁĄCZENIE GŁOŚNIKÓW

WAŻNE: przed podłączeniem, należy upewnić się, że urządzenie jest wyłączone.

Należy upewnić się, że przewody głośnikowe podłączone są odpowiednio: „+” z „+”, oraz „-” z „-”.

BLUETOOTH

Aby skorzystać z funkcji Bluetooth, należy najpierw sparować głośniki z urządzeniem zewnętrznym z którego odtwarzana będzie muzyka, a następnie rozpocząć odtwarzanie. Po udanym sparowaniu, urządzenia będą się ze sobą łączyły automatycznie, pod warunkiem, że znajdują się w zasięgu łączności a funkcja Bluetooth będzie w obydwu sprzętach włączona.

Aby powiązać głośnik z urządzeniem zewnętrznym, należy:

1. Włączyć głośnik. Niebieska kontrolka zacznie migać, a na ekranie pojawi się napis BLUETOOTH sygnalizujący włączoną łączność Bluetooth.
2. Włączyć funkcję Bluetooth w urządzeniu zewnętrznym.
3. Na urządzeniu zewnętrznym wyszukać urządzenia Bluetooth, i sparować z głośnikami.
4. Po połączeniu, niebieska kontrolka na głośniku będzie świecić światłem stałym.

SPECYFIKACJA

	KM0511	KM0512
Moc wyjściowa (RMS)	60 W x 2	80 W x 2
Pasma przenoszenia	50 Hz ~ 20 kHz	36 Hz ~ 20 kHz
Pobór mocy	150 W	250 W
Impedancja	4 Ω	4 Ω
Czułość	89 dB	91 dB
Efektywność wejściowa	500 mV	500 mV
S/N	70 dB	70 dB
THD (1 kHz, 1 W)	0.5%	0.5%
Bass (100 Hz)	±10 dB	±10 dB
Treble (10 kHz)	±10 dB	±10 dB
Bluetooth	Tak	Tak
Radio FM	Tak	Tak
Wejścia	Czytnik kart SD, port USB, 2x RCA, optyczne, coaxial	Czytnik kart SD, port USB, 2x RCA, optyczne, coaxial
Głośniki	1x 8", 2x 4", 1x 1"	1x 8", 2x 5", 1x 1"
Zasilanie	AC: 220-240 V / 50 Hz	AC: 220-240 V / 50 Hz

Specyfikacja produktu może ulec zmianie bez powiadomienia.

„Niniejszym firma Lechpol oświadcza, że urządzenie KM0511 / KM0512 jest zgodne z zasadniczymi wymaganiami oraz innymi stosownymi postanowieniami dyrektywy 1999/5/WE. Właściwa deklaracja do pobrania na stronie www.lechpol.eu”



Poland
Prawidłowe usuwanie produktu
(zużyty sprzęt elektryczny i elektroniczny)



PL

Oznaczenie umieszczone na produkcie lub w odnoszących się do niego tekstach wskazuje, że po upływie okresu użytkowania nie należy usuwać z innymi odpadami pochodzącymi z gospodarstw domowych. Aby uniknąć szkodliwego wpływu na środowisko naturalne i zdrowie ludzi wskutek niekontrolowanego usuwania odpadów, prosimy o oddzielenie produktu od innego typu odpadów oraz odpowiedzialny recykling w celu promowania ponownego użycia zasobów materialnych jako stałej praktyki. W celu uzyskania informacji na temat miejsca i sposobu bezpiecznego dla środowiska recyklingu tego produktu użytkownicy w gospodarstwach domowych powinni skontaktować się z punktem sprzedaży detalicznej, w którym dokonali zakupu produktu, lub z organem władz lokalnych. Użytkownicy w firmach powinni skontaktować się ze swoim dostawcą i sprawdzić warunki umowy zakupu. Produkt nie należy usuwać razem z innymi odpadami komercyjnymi.

Wyprodukowano w CHRL dla LECPOL Zbigniew Leszek, Miętne ul. Garwolińska 1, 08-400 Garwolin.

INSTRUCTIUNI PRIVIND SIGURANTA

Cititi manualul inainte de a folosi aparatul si pastrati-l pentru referinte ulterioare.



ATENTIONARI! - RISC DE SOC ELECTRIC - NU DESCHIDETI



Triunghiul continand simbolul fulgerului va indica cazurile in care sanatatea dumneavoastra este in pericol (de exemplu: pericol de electrocutare).

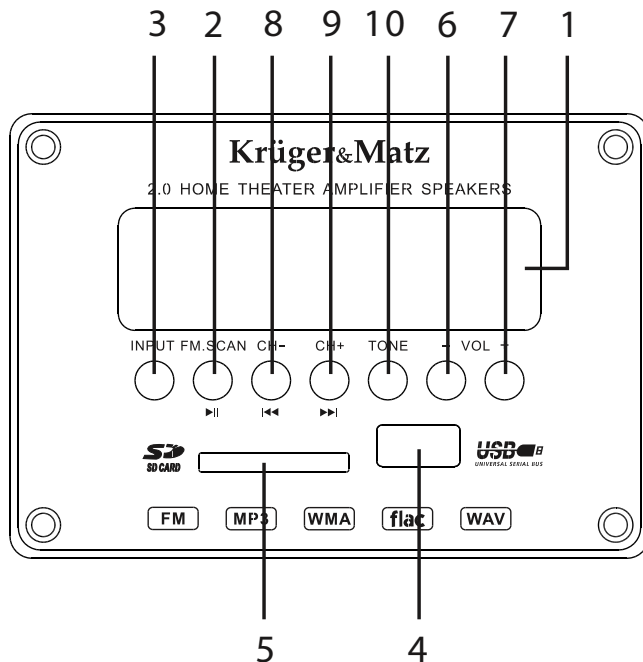


Semnul exclamarii in interiorul unui triunghi indica riscuri deosebite in utilizarea sau punerea in functiune a aparatului.

INSTRUCTIUNI PRIVIND SIGURANTA

1. Nu expuneti aparatul la ploaie, apa sau umezeală.
2. Aparatul trebuie să fie conectat la rețeaua de alimentare având o tensiune corespunzătoare înscrisă în manualul de utilizare sau a etichetei de pe aparat.
3. Pastrati dispozitivul într-un loc bine ventilat.
4. Pastrati aparatul departe de surse de caldura, apa, umiditate sau lumina directa a razelor solare. Păstrați-l la un loc răcoros, uscat, la o temperatură moderată.
5. Va rugam sa utilizati o carpa moale si umezita usor pentru a curata suprafata difuzoarelor. Nu folositi solvenți sau agenți chimici agresivi de curățare.
6. Deconectati aparatul de la priza in caz de furtuna sau dacă nu este folosit pentru o perioadă lungă de timp.
7. În cazul în care aparatul are o funcționare defectuoasă sau prezinta anomalii la prima pornire, contactati imediat un centru de service autorizat.
8. Protectia cablului de alimentare: cablul de alimentare trebuie sa fie intins, nu trageți de el si nu asezati obiecte pe el. Acordati o atentie deosebita la cablurile de alimentare, stechere si priza de perete si in locul in care cablurile ies din aparat.

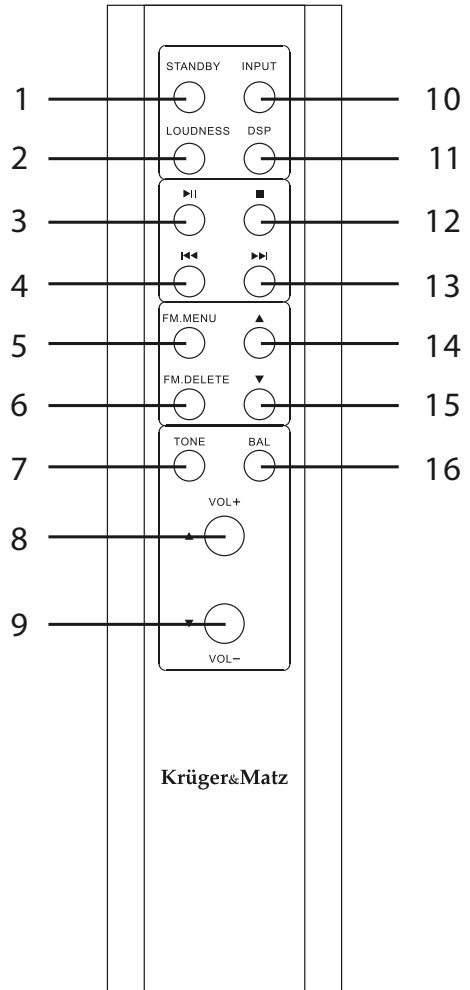
DESCRIERE PANOU FRONTAL



- 1 Afisaj
- 2 Tasta redare/pauza(doar in modul USB/SD) / buton scanare posturi radio
- 3 Selectare intrare
- 4 Slot USB
- 5 Slot card SD
- 6 Volum -
- 7 Volum +
- 8 Anterior (in modul SD/USB) / Selectare program in jos
- 9 Urmator (in modul SD/USB) / Selectare program in sus
- 10 Buton pentru ton

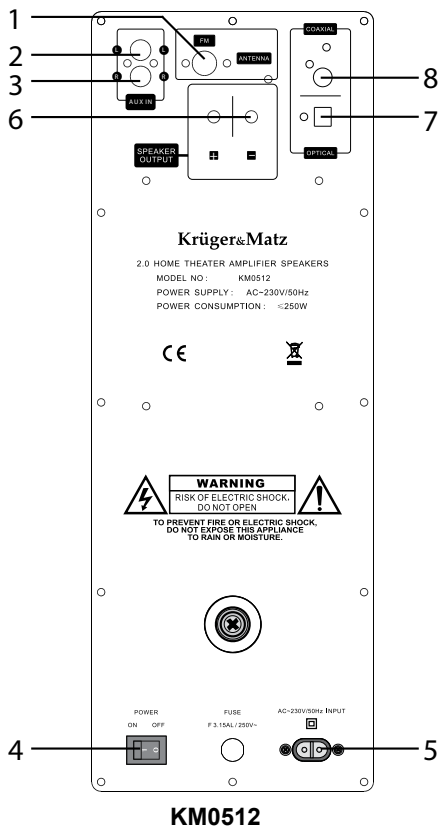
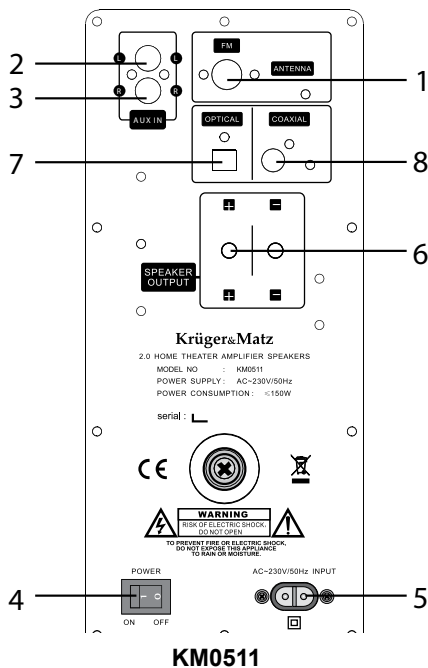
TELECOMANDA

- 1 Pornire/ stand-by
- 2 Loudness pornit/oprit
- 3 Redare/Pauza (in modul SD/USB)
- 4 Anterior (in modul SD/USB)
- 5 Meniu FM
- 6 Buton stergere post radio FM
- 7 Meniu tonuri
- 8 Volum -
- 9 Volum +
- 10 Selectare intrare
- 11 Tasta selectare in modul DSP
- 12 Stop (in modul SD/USB)
- 13 Urmator (in modul SD/USB)
- 14 Selectare program in jos
- 15 Selectare program in sus
- 16 Meniu balans



DESCRIERE PANOUL DIN SPATE

- 1 Intrare antena FM externa (are si o antena FM incorporata)
- 2 Intrare audio stanga
- 3 Intrare audio dreapta
- 4 Comutator pomire/oprire
- 5 Mufa alimentare cablu retea
- 6 Iesire difuzor
- 7 Intrare optica
- 8 Intrare coaxial



INSTRUCTIUNI DE CONECTARE SISTEM

IMPORTANT: Deconectați întotdeauna aparatul de la rețeaua de alimentare înainte de a conecta / deconecta alte dispozitive sau înainte de a muta unitatea

Nota: Acordati mare atentie la polaritatea corecta a firelor de difuzor; conectati: conectati „+” la pozitiv, si „-” la negativ.

REDARE PRIN BLUETOOTH

Înainte de a utiliza conexiunea Bluetooth, asociați-l cu un dispozitiv extern Bluetooth, pentru a asculta muzica.

Odată ce dispozitivele sunt conectate, difuzoarele se vor conecta automat cu dispozitivul extern de câte ori va fi plasat în raza de funcționare. Asocierea trebuie făcută o singură dată.

Pentru a asocia sistemul cu un dispozitiv extern:

1. Porniți sistemul. LED-ul albastru va începe să palpeze și pe ecran va apărea **BLUETOOTH**, ceea ce înseamnă că funcția BT este pornită.
2. Porniți funcția Bluetooth la dispozitivul cu care doriți să asociați sistemul și căutați dispozitivele BT din jur.
3. Asociați dispozitivul extern cu sistemul de boxe.
4. Odată conectate, LED-ul albastru va lumina continuu.

SPECIFICATII

	KM0511	KM0512
Putere iesire (RMS)	60 W x 2	80 W x 2
Răspuns în frecvență	50 Hz – 20 kHz	36 Hz ~ 20 kHz
Putere consumată	150 W	250 W
Impedanță	4 Ω	4 Ω
Sensibilitate	89 dB	89 dB
Nivel intrare	500 mV	500 mV
Raport semnal/zgomot (S/N)	70 dB	70 dB
Distorsiuni (1 kHz, 1 W)	0.5 %	0.5 %
Reglaj bass (100 Hz)	+/- 10 dB	+/- 10 dB
Reglaj înalte (10 kHz)	+/- 10 dB	+/- 10 dB
Bluetooth	da	da
Radio FM	da	da
Intrare	SD card, USB, 2 x RCA, optica, coaxial	SD card, USB, 2 x RCA, optica, coaxial
Difuzoare	1 x 8", 2 x 4", 1 x 1"	1 x 8", 2 x 5", 1 x 1"
Alimentare	AC: 220 – 240 V / 50 Hz	AC: 220 – 240 V / 50 Hz

Specificatiile sunt supuse schimbarilor fara notificare prealabila.

„Compania Lechpol declară că produsul KM0511 / KM0512 este în conformitate cu cerințele esențiale și alte prevederi relevante ale Directivei 1999/5/CE.

Declarația pentru descărcare este postata pe site-ul www.lechpol.eu”



Romania

Reciclarea corecta a acestui produs

(reziduuri provenind din aparatura electrica si electronica)



Marcajele de pe acest produs sau mentionate in instructiunile sale de folosire indica faptul ca produsul nu trebuie aruncat impreuna cu alte reziduuri din gospod arie atunci cand nu mai este in stare de functionare. Pentru a preveni posibile efecte daunatoare asupra mediului inconjurator sau a san ata tii oamenilor datorate evacuarii necontrolate a reziduurilor, vă rugăm să separați acest produs de alte tipuri de reziduuri si să-l reciclati in mod responsabil pentru a promova refolosirea resurselor materiale. Utilizatorii casnici sunt rugati să ia legatura fie cu distribuitorul de la care au achizitionat acest produs, fie cu autoritatile locale, pentru a primi informatii cu privire la locul si modul in care pot depozita acest produs in vederea reciclării sale ecologice. Utilizatorii institutionali sunt rugati să ia legatura cu furnizorul și să verifice condițiile stipulate în contractul de vanzare. Acest produs nu trebuie amestecat cu alte reziduuri de natura comerciala.

Distribuit de Lechpol Electronics SRL, Republicii nr. 5, Resita, CS, ROMANIA.

УКАЗАНИЯ ПО БЕЗОПАСНОСТИ

Перед применением следует внимательно ознакомиться с содержанием инструкции по эксплуатации и сохранить её в целях дальнейшего использования.



ПРИМЕЧАНИЕ! - РИСК ПОРАЖЕНИЯ ЭЛЕКТРИЧЕСКИМ ТОКОМ – НЕ ВСКРЫВАТЬ



Изображение молнии со стрелкой в равностороннем треугольнике символизирует предостережение для пользователя: присутствие неизолированного «опасного напряжения» устройства, со значением мощности, которое может создавать риск поражения электрическим током.

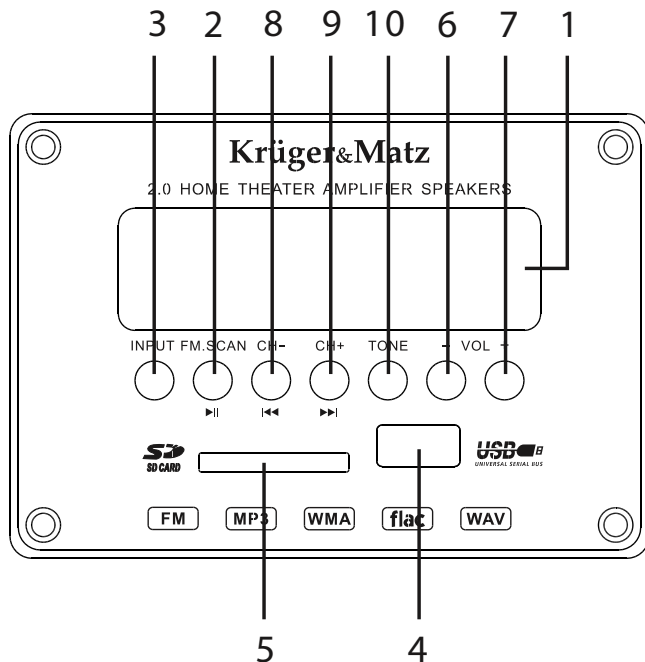


Символ восклицательного знака в равностороннем треугольнике указывает на наличие в прилагаемой инструкции обязательных предписаний по эксплуатации и уходу (сервисному обслуживанию) этого устройства.

ИНСТРУКЦИИ ПО БЕЗОПАСНОСТИ

1. Устройство следует хранить от влажности, воды и других жидкостей.
2. Перед подключением к источнику питания, следует проверить соответствие напряжения тока сетевой розетки и устройства.
3. Устройство следует установить в месте с надлежащей циркуляцией воздуха.
4. Устройство следует хранить от источников тепла и экстремальных температур.
5. Корпус устройства следует регулярно чистить мягкой, слегка увлажнённой тканью. Не следует использовать химические средства или детергенты для чистки этого устройства.
6. Если устройство не используется в течение длительного времени, следует отключить его от источника питания.
7. Запрещается разбирать устройство. В случае повреждения, следует сдать устройство в авторизованный сервисный пункт в целях проверки/ремонта.
8. Защита кабеля питания: кабель питания должен быть расположен таким образом, чтобы не получить повреждений, если на него наступят или поставят другие предметы. Следует обратить особое внимание на места соединений, штекеры и место выхода провода из устройства.

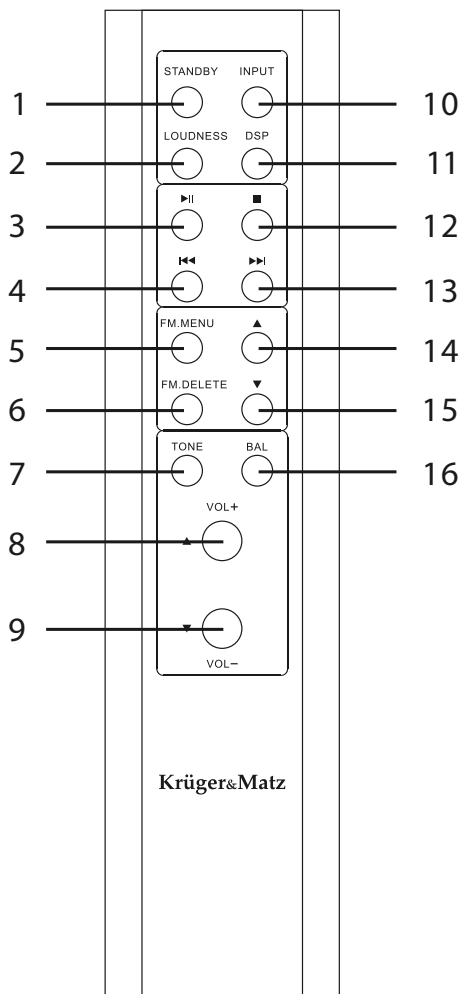
ПЕРЕДНЯЯ ПАНЕЛЬ



- 1 Дисплей
- 2 Воспроизведение/пауза (режим SD/USB) / Кнопка поиска радиостанций
- 3 Выбор источника
- 4 Порт USB
- 5 Картридер для карт SD
- 6 Громкость -
- 7 Громкость +
- 8 Предыдущий файл (режим SD/USB) / Предыдущая радиостанция
- 9 Следующий файл (режим SD/USB) / Следующая радиостанция
- 10 Кнопка „Tone”

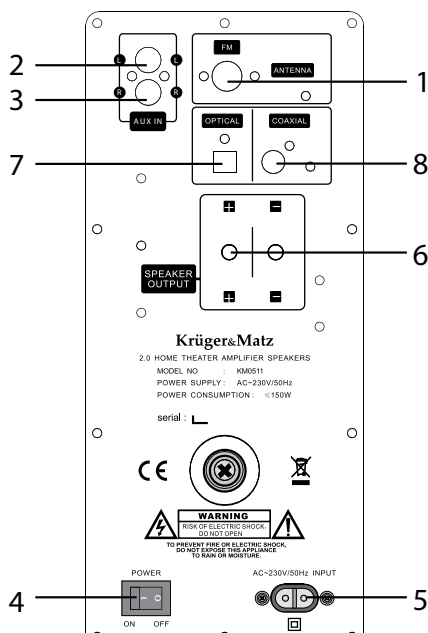
ПУЛЬТ ДИСТАНЦИОННОГО УПРАВЛЕНИЯ

- 1 Кнопка ВКЛ/дежурный режим
- 2 Тонкомпенсация вкл / выкл
- 3 Воспроизведение/пауза (режим SD/USB)
- 4 Предыдущий файл (режим SD/USB)
- 5 Кнопка FM
- 6 Кнопка Удалить (режим FM)
- 7 Кнопка „Tone”
- 8 Громкость -
- 9 Громкость +
- 10 Выбор источника
- 11 Кнопка DSP
- 12 Стоп (режим SD/USB)
- 13 Следующий файл (режим SD/USB)
- 14 Предыдущая радиостанция
- 15 Следующая радиостанция
- 16 Кнопка „Balance”

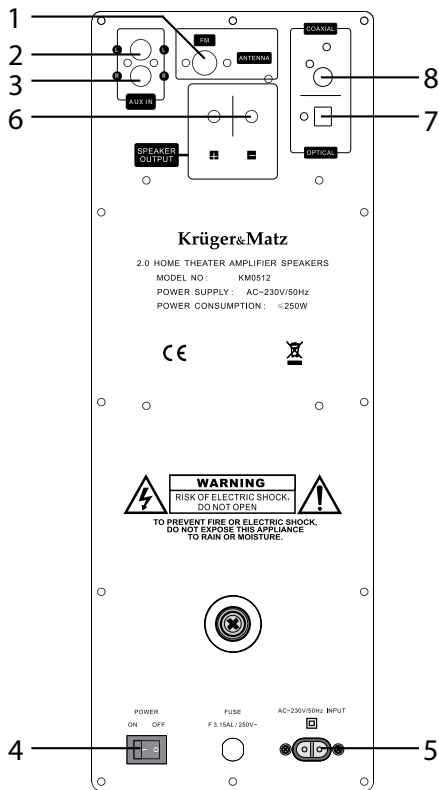


ЗАДНЯЯ ПАНЕЛЬ

- 1 Вход антенны FM (устройство также оборудовано встроенной антенной FM)
- 2 Сигнальный вход RCA (левый)
- 3 Сигнальный вход RCA (правый)
- 4 Кнопка включения/выключения
- 5 Разъём провода питания
- 6 Терминалы колонок
- 6 Оптический вход
- 7 Коаксиальный вход



KM0511



KM0512

ПОДКЛЮЧЕНИЕ ДИНАМИКОВ

ВАЖНО: перед подключением следует убедиться, что устройство выключено.

Примечание: Следует убедиться, что провода динамиков подключены соответственно: „+” к „+” и „-” к „-”.

BLUETOOTH

Чтобы воспользоваться функцией Bluetooth, следует сначала установить связь динамиков с наружным устройством, с которого будет воспроизводиться музыка, а затем начать воспроизведение. После удачной установки связи устройства будут соединяться между собой автоматически при условии, что они попадают в зону соединения, и функция Bluetooth будет включена в обоих устройствах.

Чтобы установить сопряжение колонки с внешним устройством, необходимо:

1. Включить колонку. Синий индикатор начнет мигать, а на экране появится надпись BLUETOOTH, сообщающая об установлении соединения Bluetooth.
2. Включить функцию Bluetooth во внешнем устройстве.
3. На внешнем устройстве найти устройства Bluetooth и установить их сопряжение с колонками.
4. После соединения синий индикатор на колонке будет гореть непрерывно.

СПЕЦИФИКАЦИИ

	KM0511	KM0512
Мощность на выходе (RMS)	60 Вт x 2	80 Вт x 2
Полоса пропускания	50 Гц ~ 20 кГц	36 Гц ~ 20 кГц
Энергопотребление	150 Вт	250 Вт
Импеданс	4 Ω	4 Ω
Чувствительность	89 дБ	91 дБ
Эффективность на входе	500 мВ	500 мВ
Отношение сигнал/шум (S/N)	70 дБ	70 дБ
КНИ (1 кГц, 1 Вт)	0.5%	0.5%
Бас (100 Гц)	±10 дБ	±10 дБ
Treble (10 кГц)	±10 дБ	±10 дБ
Bluetooth	Да	Да
Радио FM	Да	Да
Входы	Картридер для карт SD, порт USB, 2x RCA, оптический, коаксиальный	Картридер для карт SD, порт USB, 2x RCA, оптический, коаксиальный
Колонки	1x 8", 2x 4", 1x 1"	1x 8", 2x 5", 1x 1"
Питание	Переменный ток: 220-240 В / 50 Гц	Переменный ток: 220-240 В / 50 Гц

Спецификации могут подлежать изменениям без предварительного предупреждения.

«Настоящим компания «Lechpol» заявляет, что устройство KM0511 / KM0512 соответствует основным требованиям и прочим соответствующим положениям директивы 1999/5/WE. Соответствующую декларацию можно скачать на сайте www.lechpol.eu»



Россия

Надлежащий способ утилизации продукта

(изношенное электрическое и электронное оборудование)



Маркировка, находящаяся на продукте или в касающихся его текстах, указывает на то, что по истечении срока эксплуатации устройство не следует выбрасывать вместе с другими отходами домашнего хозяйства. Чтобы избежать вредного влияния на окружающую среду и здоровье людей вследствие неконтролируемого удаления отходов, просим отделить продукт от отходов иного типа и отправить его на повторную переработку с целью содействия и поддержки повторного использования материальных ресурсов в качестве постоянной практики. В целях получения информации о месте и способе безопасной для окружающей среды повторной переработки этого продукта индивидуальные пользователи должны обратиться в пункт розничной торговли, где они приобрели этот продукт, или в органы местной администрации. Корпоративные пользователи должны обратиться к своему поставщику и проверить условия договора купли-продажи. Продукт не следует утилизировать вместе с другими коммерческими отходами.

Изготовлено в КНР для «LECHPOL Zbigniew Leszek», Miętne ul. Garwolińska 1, 08-400 Garwolin

BEZPEČNOSTNÉ UPOZORNENIE

Pred použitím si pozorne prečítajte návod na obsluhu a uschovajte ho pre budúce použitie.



POZOR! - NEBEZPEČENSTVO ÚRAZU ELEKTRICKÝM PRÚDOM – NEOTVÁRAŤ



Symbol blesku v trojuholníku upozorňuje používateľa na prítomnosť nebezpečného napätia v zariadení, ktoré môže pri nedodržaní bezpečnostných pokynov spôsobiť úraz elektrickým prúdom.

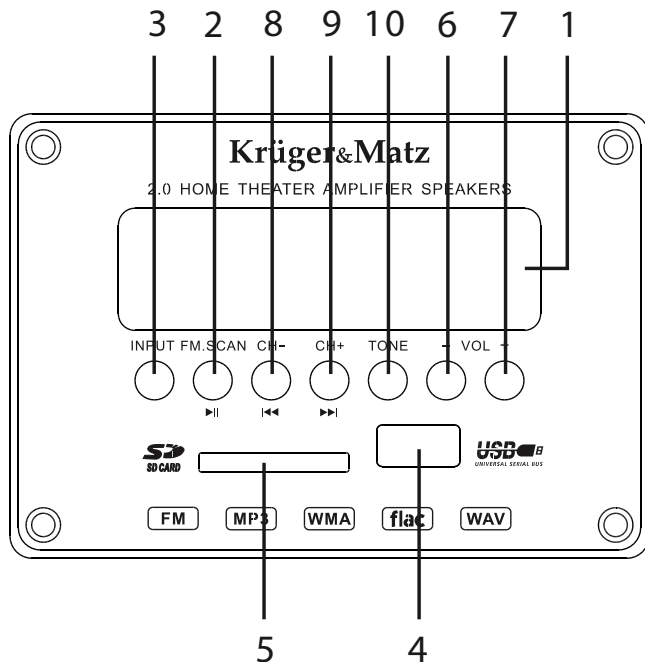


Symbol výkričníka v trojuholníku upozorňuje používateľa na fakt, že k zariadeniu je priložený dôležitý návod na obsluhu a údržbu zariadenia.

BEZPEČNOSTNÉ POKYNY

1. Zariadenie musí byť chránené pred vlhkosťou, vodou a inými kvapalinami.
2. Pred pripojením k zdroju elektrickej energie skontrolujte, či údaje uvedené na typovom štítku spotrebiča zodpovedajú parametrom sieťového prívodu elektrickej energie.
3. Umiestnite zariadenie na miesto s pravidelnou cirkuláciou vzduchu.
4. Zariadenie by malo byť chránené od zdrojov tepla a extrémnych teplôt. .
5. Obal zariadenia je potrebné pravidelne čistiť mäkkou, vlhkou handričkou. Nepoužívajte chemikálie ani agresívne čistiace prostriedky.
6. Pokiaľ prístroj nepoužívate dlhšiu dobu, odpojte ho od zdroja napájania.
7. Je zakázané demontovať zariadenie. V prípade poškodenia, opravy alebo kontroly, odovzdajte prístroj do autorizovaného servisného strediska.
8. Ochrana napájacieho kábla: Napájací kábel by mal byť umiestnený tak, aby nedošlo k poškodeniu v prípade zašľapnutia alebo priloženia iným predmetom. Zvýšenú pozornosť venujte prípojným miestam, zástrčkám a miestam výstupu káblov zo zariadenia.

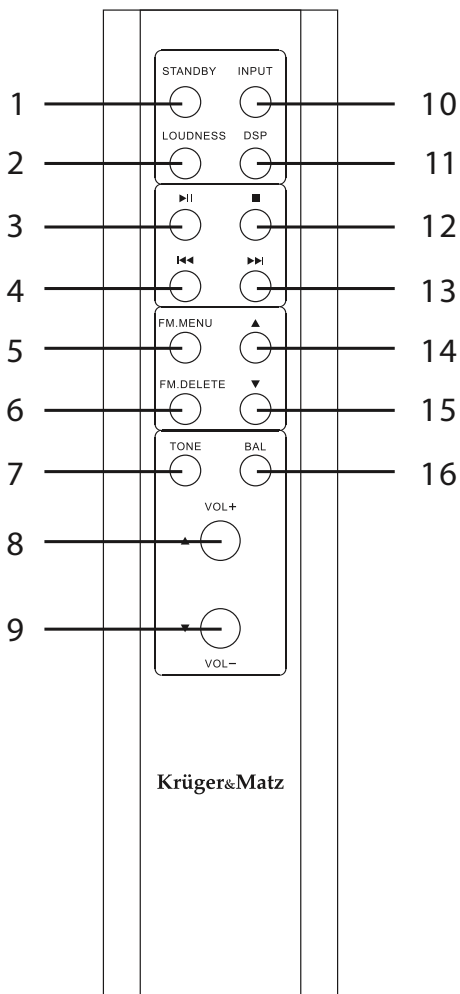
PREDNÝ PANEL



- 1 Displej
- 2 Play/pauza (režim SD/USB) / Tlačidlo vyhľadávania rádiostaníc
- 3 Výber zdroja prehrávania
- 4 USB port
- 5 Čítačka SD kariet
- 6 Hlasitosť -
- 7 Hlasitosť +
- 8 Predchádzajúci (režim SD/USB) / Predchádzajúca stanica
- 9 Ďalší (režim SD/USB) / Ďalšia stanica
- 10 Tone button

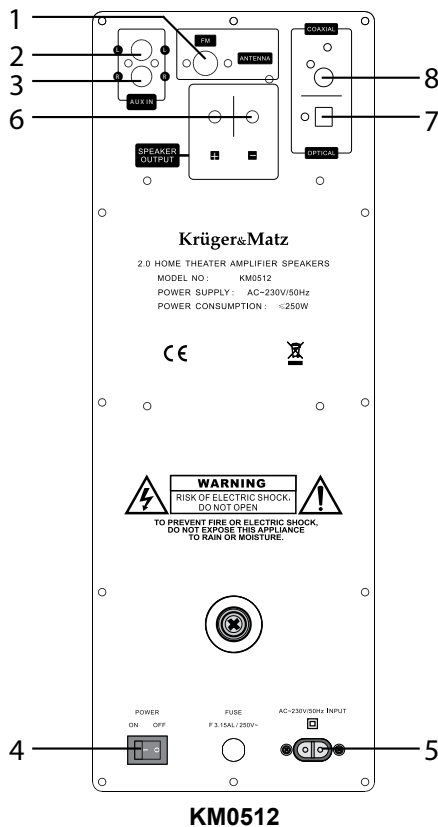
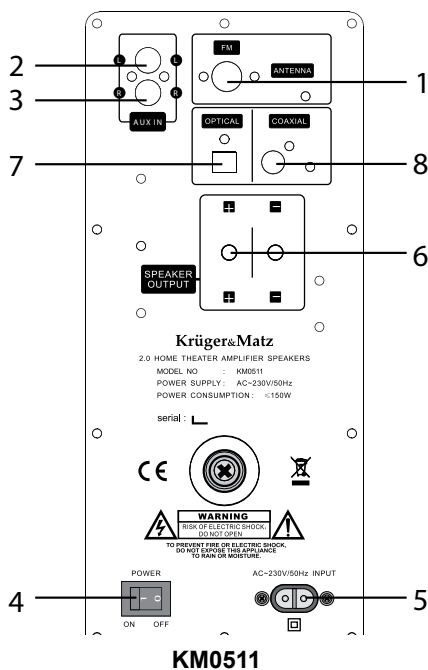
DIAL'KOVÝ OVLÁDAČ

- 1 Hlavný vypínač / pohotovostný režim
- 2 Loudness zap./vyp.
- 3 Prehrať/pauza (režim SD/USB)
- 4 Predchádzajúci (režim SD/USB)
- 5 FM menu
- 6 Vymaž (režim FM rádia)
- 7 Tlačidlo tónov
- 8 Hlasitosť -
- 9 Hlasitosť +
- 10 Výber zdroja
- 11 Tlačidlo režimu DSP
- 12 Stop (režim SD/USB)
- 13 Nasledujúci (režim SD/USB)
- 14 Predchádzajúca stanica
- 15 Nasledujúca stanica
- 16 Menu balance



ZADNÝ PANEL

- 1 Zásuvka FM antény (zariadenie obsahuje tiež aj vstavanú FM anténu)
- 2 Vstup signálu RCA (ľavý)
- 3 Vstup signálu RCA (pravý)
- 4 Vypínač zap/vyp
- 5 Zásuvka napájania
- 6 Repro terminály
- 7 Optický vstup
- 8 Coaxial vstup



ZAPOJENIE REPRODUKTOROV

DÔLEŽITÉ: Pred pripojením sa uistite, že je zariadenie vypnuté.

Poznámka: Uistite sa, že káble reproduktorov sú správne zapojené: „+“ s „+“, a „-“ s „-“.

BLUETOOTH

Ak chcete používať funkciu Bluetooth, musíte spárovať reproduktor s externým zariadením, z ktorého sa bude prehrávať hudba a následne spustíte prehrávanie.

Po úspešnom spárovaní sa budú zariadenia spájať automaticky za predpokladu, že sú v dosahu a pripojenie Bluetooth bude zapnuté na oboch zariadeniach.

Prepojenie reproduktora s externým zariadením:

1. Zapnite reproduktor. Modrá kontrolka LED začne blikať a na displeji sa zobrazí nápis BLUETOOTH, signalizujúci zapnuté párovanie Bluetooth.
2. Zapnite funkciu Bluetooth na externom zariadení.
3. Vyhladať zariadenie Bluetooth a spárujte s reproduktormi.
4. Po spárovaní sa rozsvieti modrá LED kontrolka.

ŠPECIFIKÁCIE

	KM0511	KM0512
Výstupný výkon (RMS)	60 W x 2	80 W x 2
Frekvenčný rozsah	50 Hz ~ 20 kHz	36 Hz ~ 20 kHz
Spotreba energie	150 W	250 W
Impedancia	4 Ω	4 Ω
Citlivosť	89 dB	91 dB
Vstupná citlivosť	500 mV	500 mV
Odstup signál/šum	70 dB	70 dB
Skreslenie THD	0.5%	0.5%
Basy (100 Hz)	±10 dB	±10 dB
Výšky (10 kHz)	±10 dB	±10 dB
Bluetooth	áno	áno
FM rádio	áno	áno
Vstupy	Čítačka kariet SD, port USB, 2 x RCA, optický, coaxial	Čítačka kariet SD, port USB, 2 x RCA, optický, coaxial
Reproduktory	1x 8", 2x 4", 1x 1"	1x 8", 2x 5", 1x 1"
Napájanie	AC: 220-240 V / 50 Hz	AC: 220-240 V / 50 Hz

Technické parametre môžu byť bez predchádzajúceho upozornenia zmenené.

„Spoločnosť Lechpol prehlasuje, že výrobok KM0511 / KM0512 spĺňa všetky požiadavky a ďalšie ustanovenia smernice 1999/5 / EC. Vyhlásenie je dostupné k stiahnutiu na www.lechpol.eu.“



Slovensko

Správna likvidácia tohto produktu

(O odpade z elektronických zariadení a ich príslušenstva)



(Platí v Európskej únii a v ostatných európskych krajinách so systémom triedeného odpadu) Toto označenie na výrobku alebo v dokumentácii znamená, že by nemal byť likvidovaný s inými domácimi zariadeniami po skončení svojho funkčného obdobia. Aby sa zabránilo možnému znečisteniu životného prostredia alebo poškodeniu ľudského zdravia nekontrolovanou likvidáciou odpadu, oddelte ich prosíme od ďalších typov odpadov a recyklujte ich zodpovedne a podporte opätovné využitie materiálnych zdrojov. Domáci spotrebiteľia by sa mali informovať u predajcu kde tento výrobok zakúpili ako ho správne recyklovať alebo kde by ho mohli odovzdať k recyklácii. Priemyselní používatelia by mali kontaktovať svojho dodávateľa a overiť podmienky kúpnej zmluvy. Tento výrobok by sa nemal miešať s inými komerčnými produktmi, určenými na likvidáciu.

Vyrobené v Číne pre LECHPOL Zbigniew Leszek, Miętne, ul. Garwolińska 1, 08-400 Garwolin.

ВКАЗІВКИ ЩОДО БЕЗПЕКИ

Перед застосуванням слід уважно ознайомитися зі змістом інструкції з експлуатації і зберегти її в цілях подальшого використання.



ПРИМІТКА! - РИЗИК УРАЖЕННЯ ЕЛЕКТРИЧНИМ СТРУМОМ – НЕ РОЗКРИВАТИ



Зображення блискавки зі стрілкою в рівносторонньому трикутнику символізує попередження для користувача: присутність неізолюваної «небезпечної напруги» пристрою, зі значенням потужності, яке може створювати ризик ураження електричним струмом.

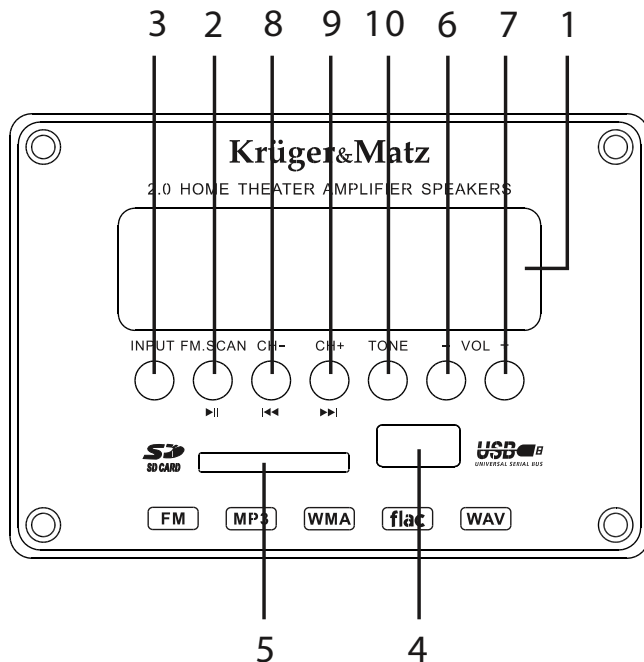


Символ знаку оклику в рівносторонньому трикутнику вказує на наявність в інструкції, що додається, обов'язкових приписів з експлуатації і утилізації (сервісного обслуговування) цього пристрою.

ІНСТРУКЦІЇ ЩОДО БЕЗПЕКИ

1. Пристрій слід захищати від вологості, води і інших рідин.
2. Перед підключенням до джерела живлення слід перевірити відповідність напруги струму мережевої розетки і пристрою.
3. Пристрій слід встановити в місці з належною циркуляцією повітря.
4. Пристрій слід захищати від джерел тепла і екстремальних температур.
5. Корпус пристрою слід регулярно чистити м'якою, злегка зволоженою тканиною. Не слід використовувати хімічні засоби або детергенти для чищення цього пристрою.
6. Якщо пристрій не використовується впродовж тривалого часу, слід відключити його від джерела живлення.
7. Забороняється розбирати пристрій. У разі ушкодження слід здати пристрій у авторизований сервісний пункт з метою перевірки/ремонту.
8. Унебезпечення дроту живлення: дріт живлення повинен бути розміщений таким чином, щоб він не піддався ушкодженню внаслідок наступання або продавлювання іншими предметами. Слід звертати особливу увагу на місця з'єднань, штекери та місце виходу дроту з пристрою.

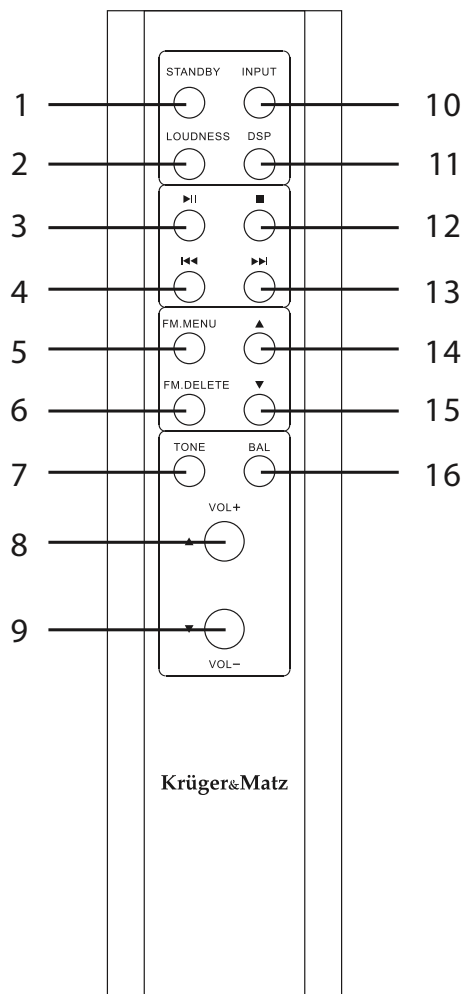
ПЕРЕДНЯ ПАНЕЛЬ



- 1 Дисплей
- 2 Програвання/пауза (режим SD/USB) / Кнопка пошуку радіостанцій
- 3 Вибір джерела
- 4 Порт USB
- 5 SD-рідер
- 6 Гучност -
- 7 Гучност +
- 8 Попередній трек (режим SD/USB) / Попередня радіостанція
- 9 Наступний трек (режим SD/USB) / Наступна радіостанція
- 10 Кнопка Tone

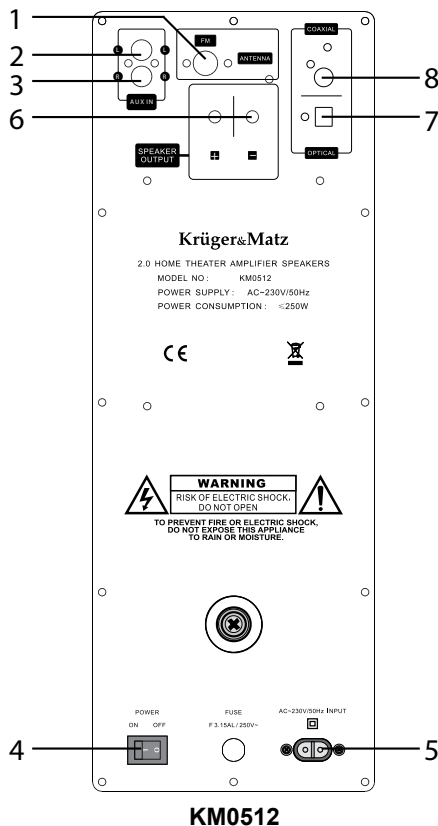
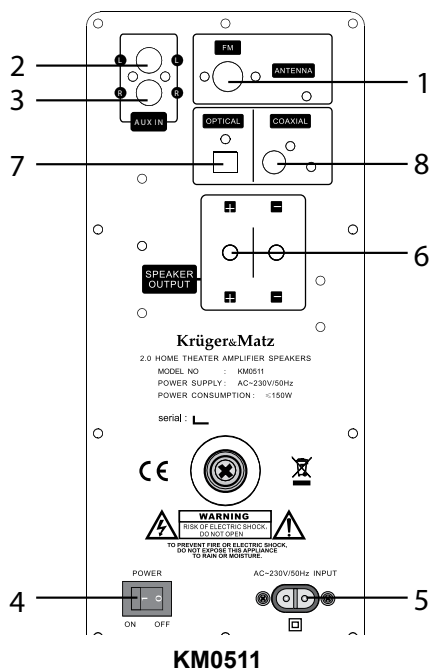
ПУЛЬТ ДИСТАНЦІЙНОГО КЕРУВАННЯ

- 1 Кнопка Увімк./standby
- 2 Loudness вкл / выкл
- 3 Програвання/пауза (режим SD/USB)
- 4 Попередній трек (режим SD/USB)
- 5 Кнопка FM
- 6 Кнопка видалення (режим FM)
- 7 Кнопка Tone
- 8 Гучност -
- 9 Гучност +
- 10 Вибір джерела
- 11 Кнопка DSP
- 12 Кнопка зупинити (режим SD/USB)
- 13 Наступний трек (режим SD/USB)
- 14 Попередня радіостанція
- 15 Наступна радіостанція
- 16 Кнопка Balance



ЗАДНЯ ПАНЕЛЬ

- 1 Гніздо антени FM (пристрій має також вбудовану антену FM)
- 2 Сигнальний вхід RCA (лівий)
- 3 Сигнальний вхід RCA (правий)
- 4 Кнопка Увімкнути/Вимкнути
- 5 Гніздо дроту живлення
- 6 Термінали динаміків
- 7 Оптичний вхід
- 8 Коаксіальний вхід



ПІДКЛЮЧЕННЯ ДИНАМІКІВ

ВАЖЛИВО: перед підключенням слід переконатися, що пристрій вимкнений.

Примітка: Слід переконатися, що дроти динаміків підключені відповідно: „+” до „+” і „-” до „-”.

BLUETOOTH

Щоб скористатися функцією Bluetooth, слід спочатку встановити зв'язок динаміків з зовнішнім пристроєм, з якого відтворюватиметься музика, а потім почати відтворення. Після вдалого встановлення зв'язку пристрої з'єднуюватимуться між собою автоматично за умови, що вони потрапляють в зону з'єднання, і функція Bluetooth буде включена в обох пристроях.

Щоб підключити колонку до зовнішнього пристрою, необхідно:

1. Увімкнути колонку. Замиготить голуба контрольна лампочка, а на екрані з'явиться напис BLUETOOTH, що вказуватиме на увімкнення підключення Bluetooth.
2. Увімкнути функцію Bluetooth на зовнішньому пристрої.
3. На зовнішньому пристрої підшукати пристрої Bluetooth і спарувати пристрій з колонками.
4. Після підключення голуба контрольна лампочка на динаміку світитиме постійним світлом.

СПЕЦИФІКАЦІЇ

	KM0511	KM0512
Вихідна потужність (RMS)	60 Вт x 2	80 Вт x 2
Частотні характеристики	50 Гц ~ 20 кГц	36 Гц ~ 20 кГц
Споживана потужність	150 Вт	250 Вт
Імпеданс	4 См	4 См
Гучність	89 дБ	91 дБ
Вхідна ефективність	500 мВ	500 мВ
S/N	70 дБ	70 дБ
THD (1 кГц, 1 Вт)	0,5%	0,5%
Bass (100 Гц)	±10 дБ	±10 дБ
Treble(10 Гц)	±10 дБ	±10 дБ
Bluetooth	Так	Так
Радіо FM	Так	Так
Входи	SD-рідер, порт USB, 2 x RCA, оптичний, коаксіальний	SD-рідер, порт USB, 2 x RCA, оптичний, коаксіальний
Колонки	1x 8", 2x 4", 1x 1"	1x 8", 2x 5", 1x 1"
Живлення	AC: 220-240 В / 50 Гц	AC: 220-240 В / 50 Гц

Специфікації можуть підлягати змінам без попереднього інформування про це.

«Цим компанія «Lechpol» заявляє, що пристрій KM0511 / KM0512 відповідає основним вимогам і іншим відповідним положенням директиви 1999/5/WE.

Відповідну декларацію можна скачати на сайті www.lechpol.eu



Україна

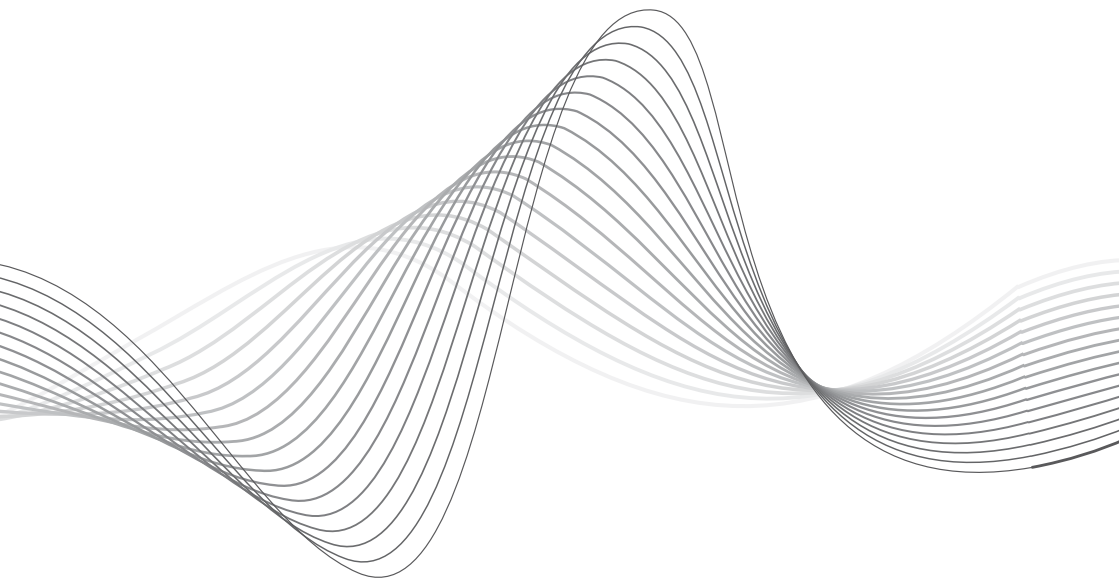
Належний спосіб утилізації продукту

(зношене електричне і електронне устаткування)



Маркування, що знаходиться на продукті або в текстах, що його стосуються, вказує на те, що після закінчення терміну експлуатації пристрій не слід викидати разом з іншими відходами домашнього господарства. Щоб уникнути шкідливого впливу на довкілля і здоров'я людей внаслідок неконтрольованого видалення відходів, просимо відокремити продукт від відходів іншого типу і відправити його на повторну переробку з метою сприяння і підтримки повторного використання матеріальних ресурсів в якості постійної практики. З метою отримання інформації про місце і спосіб безпечної для довкілля повторної переробки цього продукту індивідуальні користувачі повинні звернутися в пункт роздрібної торгівлі, де вони придбали цей продукт, або в органи місцевої адміністрації. Корпоративні користувачі повинні звернутися до свого постачальника і перевірити умови договору купівлі-продажу. Продукт не слід утилізувати разом з іншими комерційними відходами.

Виготовлено в КНР для «LECHPOL Zbigniew Leszek», Miętna ul. Garwolińska 1, 08-400 Garwolin.



www.krugermatz.com

Krüger&Matz is a registered trademark