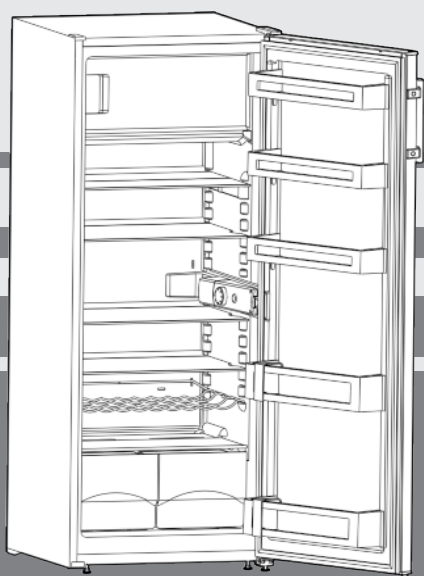


Instrukcja obsługi

Chłodziarka wolnostojąca z zamrażalnikiem

PL



171214 **7082861 - 00**

K(sI) 2814 ... 1

LIEBHERR

Prezentacja urządzenia

Zawartość

1	Prezentacja urządzenia.....	2
1.1	Przegląd urządzenia i wyposażenia.....	2
1.2	Zakres zastosowania urządzenia.....	2
1.3	Zgodność.....	3
1.4	Wymiary do zabudowy.....	3
1.5	Oszczędzanie energii.....	3
2	ogólne wskazówki dotyczące bezpieczeństwa..	3
3	Elementy obsługi i wskaźniki.....	4
3.1	Elementy obsługi i sterowania.....	4
4	Uruchomienie.....	5
4.1	Transportowanie urządzenia.....	5
4.2	Ustawianie urządzenia.....	5
4.3	Zmiana kierunku otwierania drzwi.....	6
4.4	Ustawianie w ciągu szafek kuchennych.....	7
4.5	Utylizacja opakowania.....	8
4.6	Podłączanie urządzenia.....	8
4.7	Włączanie urządzenia.....	8
5	Obsługa.....	8
5.1	Chłodziarka.....	8
5.2	Zamrażalnik.....	9
6	Konserwacja.....	10
6.1	Rozmrażanie.....	10
6.2	Czyszczenie urządzenia.....	10
6.3	Wymiana oświetlenia wewnętrznego.....	11
6.4	Serwis.....	11
7	Usterki.....	11
8	Wyłączanie urządzenia.....	12
8.1	Wyłączanie urządzenia.....	12
8.2	Wyłączenie urządzenia.....	12
9	Utylizacja urządzenia.....	12

Producent ciągle pracuje nad ulepszaniem wszystkich typów i modeli urządzeń. Dlatego prosimy o zrozumienie, iż jesteśmy zmuszeni zastrzec sobie prawo wprowadzenia zmian kształtu, wyposażenia i rozwiązań technicznych.

W celu zapoznania się ze wszystkimi zaletami nowego urządzenia zalecamy uważne przeczytanie wskazówek zawartych w niniejszej instrukcji.

Instrukcja została opracowana dla kilku modeli urządzeń. Mogą zatem występować pewne różnice pomiędzy opisem i urządzeniem. Fragmenty dotyczące tylko określonych urządzeń są zaznaczone gwiazdką (*).

Instrukcje robocze są wyróżnione ►, a wyniki działań ▷.

1 Prezentacja urządzenia

1.1 Przegląd urządzenia i wyposażenia

Wskazówka

- Produkty spożywcze podzielić zgodnie z ilustracją. W ten sposób urządzenie pracuje energooszczędnie.
- Półki, szuflady lub kosze w stanie dostawy są rozmieszczone tak, by uzyskać optymalną efektywność energetyczną.

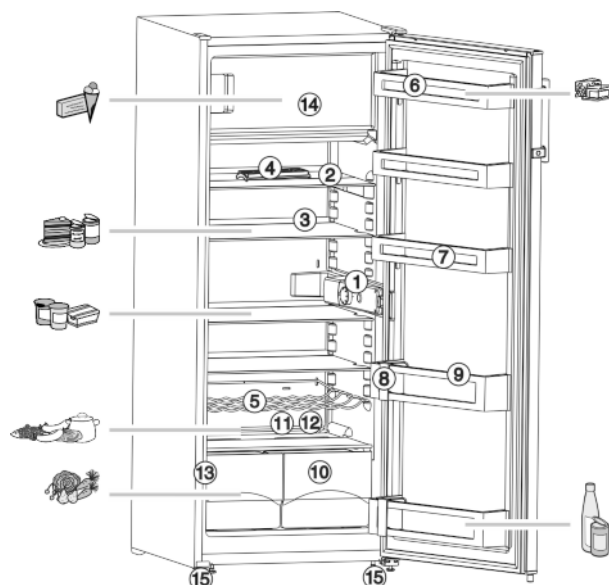


Fig. 1

- | | |
|--|---|
| (1) Obudowa termostatu, oświetlenie wewnątrz | (9) Półka w drzwiach na wysokie butelki |
| (2) Półka, dzielona | (10) Szuflady na warzywa |
| (3) Półka, przemieszczalna | (11) Najzimniejsza strefa |
| (4) Pojemnik na jajka | (12) Otwór odpływowy |
| (5) Ruszt na butelki | (13) Tabliczka znamionowa |
| (6) Półka na masło | (14) Zamrażalnik |
| (7) Półka w drzwiach, przemieszczalna | (15) Nóżki |
| (8) Uchwyt butelek | |

1.2 Zakres zastosowania urządzenia

Użytkowanie zgodne z przeznaczeniem

Urządzenie jest przeznaczone wyłącznie do chłodzenia produktów spożywczych w środowisku domowym lub podobnym. Zalicza się do tego np. użytkowanie

- w kuchniach dla personelu, pensjonatach ze śniadaniem,
- przez gości w dworach, hotelach, motelach oraz innych miejscach noclegowych,
- przy cateringach oraz podobnych usługach w handlu hurtowym.

Urządzenia używać wyłącznie w ramach gospodarstwa domowego. Każde inne zastosowanie jest niedopuszczalne.

Przewidziane użytkowanie niezgodne z przeznaczeniem

Stanowczo zabrania się:

- Przechowywania i chłodzenia leków, plazmy krwi, preparatów laboratoryjnych oraz innych materiałów i produktów wymienianych w dyrektywie dotyczącej produktów medycznych 2007/47/WE
- Stosowania na obszarach zagrożonych wybuchem

Użytkowanie urządzenia niezgodne z przeznaczeniem może doprowadzić do uszkodzenia lub zepsucia przechowywanych towarów.

Klasy klimatyczne

Zależnie od klasy klimatycznej urządzenie jest przeznaczone do pracy w obrębie wskazanych granic temperatury otoczenia. Klasa klimatyczna obowiązująca dla danego urządzenia podana jest na tabliczce znamionowej.

Wskazówka

▶ Należy przestrzegać podanego zakresu temperatury otoczenia, gdyż inaczej spada wydajność chłodzenia.

Klasa klimatyczna	Temperatura otoczenia
SN	10 °C do 32 °C
N	16 °C do 32 °C
ST	16 °C do 38 °C
T	16 °C do 43 °C

1.3 Zgodność

Układ obiegowy czynnika chłodniczego przeszedł pomyślnie próby szczelności, którym został poddany. Urządzenie spełnia warunki odpowiednich przepisów bezpieczeństwa jak również dyrektyw Unii Europejskiej 2006/95/WE, 2004/108/WE, 2009/125/WE i 2010/30/WE.

Informacja dla jednostek przeprowadzających badania:

Badania należy przeprowadzać zgodnie z zaleceniami obowiązujących norm i dyrektyw.

Przygotowanie i badanie urządzeń musi być wykonywane z uwzględnieniem **planów załadunku producenta** i wskazań **zawartych w instrukcji obsługi**.

1.4 Wymiary do zabudowy

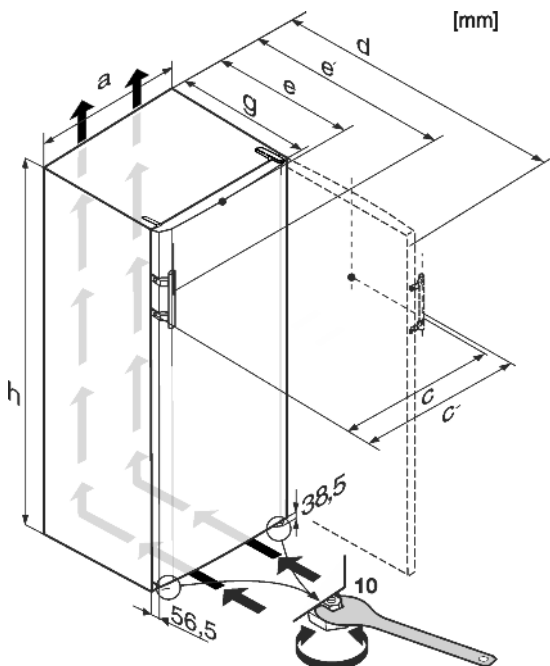


Fig. 2

	a	c	c'	d	e	e'	g	h
K(s) 2814	550	560	592	1126 ^x	629 ^x	660 ^x	615 ^x	1402

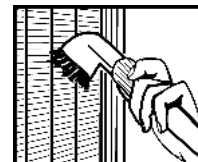
^x W przypadku urządzeń z dołączonymi elementami dystansowymi wymiary zwiększają się o 35 mm (patrz 4.2).

1.5 Oszczędzanie energii

- Należy zawsze dbać o dobrą wentylację. Nie zakrywać otworów wentylacyjnych wzgl. kratki wentylacyjnych.
- Nie należy ustawiać urządzenia w miejscach narażonych na bezpośrednie działanie promieni słonecznych ani obok kuchenki, grzejnika itp.
- Zużycie energii jest zależne od warunków w miejscu ustawienia np. od temperatury otoczenia (patrz 1.2).
- Otwierać urządzenie na możliwie jak najkrótszy czas.
- Im ustawiona będzie niższa temperatura, tym zużycie energii będzie wyższe.
- Artykuły spożywcze przechowywać posortowane (patrz Prezentacja urządzenia).
- Wszystkie produkty spożywcze przechowywać dobrze zapakowane lub pod przykryciem. Pozwoli to uniknąć powstania szronu.
- Artykuły spożywcze wyciągnąć na jak najkrótszy czas, by zbyt długo się nie nagrzały.
- Wkładanie ciepłych potraw: pozwolić najpierw wystygnąć do temperatury pokojowej.
- Produkty mrożone rozmrażać w komorze chłodziarki.
- Jeżeli w urządzeniu wytworzyła się gruba warstwa szronu: rozmrozić urządzenie.

Osady kurzu zwiększają zużycie energii:

- Agregat chłodziarki wraz z wymiennikiem ciepła - metalowa kratka z tyłu urządzenia - należy odkurzać raz w roku.



2 ogólne wskazówki dotyczące bezpieczeństwa

Zagrożenia dla użytkownika:

- Urządzenie to może być używane przez dzieci w wieku od 8 lat oraz przez osoby z ograniczonymi zdolnościami fizycznymi, sensorycznymi i mentalnymi lub przez osoby posiadające niedostateczne doświadczenie oraz wiedzę, gdy znajdują się one pod nadzorem lub jeśli zostały poinformowane o bezpiecznym stosowaniu urządzenia oraz o możliwych zagrożeniach. Dzieci nie mogą się bawić urządzeniem. Czyszczenie i konserwacja nie może być przeprowadzane przez dzieci nie będące pod nadzorem.
- Podczas odłączania urządzenia od sieci, zawsze chwytać za wtyczkę. Nie ciągnąć kabla.
- W razie usterek wyciągnąć wtyk z gniazda sieciowego bądź wyłączyć bezpiecznik.
- Nie uszkodzić przewodu zasilającego. Nie eksploatować urządzenia z uszkodzonym przewodem zasilającym.
- Naprawy, ingerencje w urządzenie oraz wymianę przewodu zasilającego należy powierzać wyłącznie placówce serwisowej lub odpowiednio wykwalifikowanemu personelowi.

Elementy obsługi i wskaźniki

- Montować, podłączać i utylizować urządzenie zgodnie ze wskazówkami zawartymi w instrukcji.
- Niniejszą instrukcję należy starannie przeczytać i przekazać ją wraz z urządzeniem ewentualnemu następnemu użytkownikowi.
- Lampy do celów specjalnych (lampy żarówkowe, diody LED, świetlówki) znajdujące się w urządzeniu, przeznaczone są do oświetlenia jego wnętrza i nie nadają się do oświetlenia pomieszczeń domowych.

Zagrożenie pożarowe:

- Zawarty w urządzeniu czynnik chłodniczy R 600a jest przyjazny dla środowiska, ale łatwopalny. Wypływający czynnik chłodniczy może ulec zapłonowi.
 - Nie wolno dopuścić do uszkodzenia przewodów obiegu czynnika chłodniczego.
 - Wewnątrz urządzenia nie wolno manipulować otwartym ogniem ani źródłami zapłonu.
 - Wewnątrz urządzenia nie wolno używać żadnych urządzeń elektrycznych (np. myjek parowy, grzejników, lodziarek itp).
 - Jeżeli wydostaje się czynnik chłodniczy: usunąć ogień lub źródła zapłonu, znajdujące się w pobliżu miejsca nieszczelności. Dobrze przewietrzyć pomieszczenie. Powiadomić serwis techniczny.
- W urządzeniu nie wolno przechowywać żadnych materiałów wybuchowych ani puszek zawierających aerozole z palnymi propelentami, takimi jak butan, propan, pentan itp. Takie puszki z aerozolami można rozpoznać na podstawie nadrukowanego opisu zawartości lub symbolu płomienia na puszcze. Ewentualnie ulatniające się gazy mogłyby zapalić się w zetknięciu z częściami elektrycznymi.
- Palące się świece, lampy i inne przedmioty z otwartym płomieniem trzymać z dala od urządzenia, aby go nie podpalić.
- Butelki z napojami alkoholowymi lub inne pojemniki z alkoholem należy przechowywać wyłącznie szczelnie zamknięte. Ewentualnie wypływający alkohol mógłby zapalić się w zetknięciu z częściami elektrycznymi.

Niebezpieczeństwo spadnięcia lub wyrwania:

- Cokołu, szuflad, drzwi itd. nie wolno używać jako podnóżków, nie wolno stosować ich jako podparcia. Dotyczy to zwłaszcza dzieci.

Niebezpieczeństwo zatrucia żywnością:

- Nie spożywać żywności z przekroczoną datą przydatności do spożycia.

Niebezpieczeństwo odmrożeń, utraty czucia lub bólu:

- Unikać długotrwałego kontaktu skóry z zimnymi powierzchniami lub z chłodziarko-zamrażarką albo przedsięwziąć odpowiednie środki ostrożności, np. użyć rękawic. Nie spożywać od razu lodów, szczególnie tych na bazie wody, czy kostek lodu, mających zbyt niską temperaturę.




Niebezpieczeństwo zranienia osób i uszkodzenia urządzenia:

- Gorąca para może spowodować obrażenia. Do rozmrażania nie wolno używać urządzeń elektrycznych do ogrzewania, urządzeń do czyszczenia parą pod ciśnieniem, otwartego ognia ani sprayów rozmrażających.
- Nie używać ostrych przedmiotów do usuwania lodu.

Ryzyko zgniecenia:

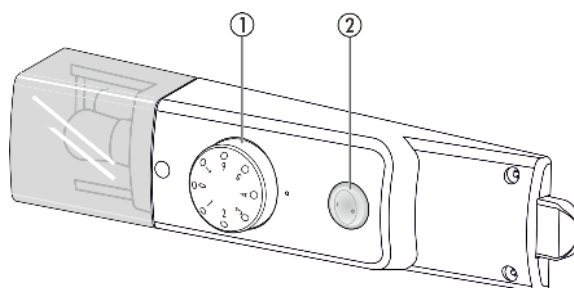
- Nie sięgać do zawiasu podczas otwierania i zamykania drzwi. Może dojść do zakleszczenia się palców.

Należy przestrzegać specjalnych wskaźników, podanych w innych rozdziałach:

	NIEBEZPIECZEŃSTWO	informuje o bezpośrednio niebezpiecznej sytuacji, która w razie zlekceważenia spowoduje śmierć lub ciężkie obrażenia ciała.
	OSTRZEŻENIE	informuje o niebezpiecznej sytuacji, która w razie zlekceważenia może spowodować śmierć lub ciężkie obrażenia ciała.
	OSTROŻNIE	informuje o niebezpiecznej sytuacji, która w razie zlekceważenia może spowodować lekkie lub średnie obrażenia ciała.
	UWAGA	informuje o niebezpiecznej sytuacji, która w razie zlekceważenia może spowodować szkody rzeczowe.
	Wskazówka	oznacza ogólne użyteczne wskazówki i porady.

3 Elementy obsługi i wskaźniki

3.1 Elementy obsługi i sterowania



(1) Termostat

(2) Przełącznik Cool Plus

Fig. 3

4 Uruchomienie

4.1 Transportowanie urządzenia



OSTROŻNIE

Niebezpieczeństwo obrażeń i uszkodzenia urządzenia na skutek niewłaściwego transportu!

- ▶ Transportować urządzenie w opakowaniu.
- ▶ Transportować urządzenie w pozycji stojącej.
- ▶ Nie transportować urządzenia w jedną osobę.

4.2 Ustawianie urządzenia



OSTRZEŻENIE

Niebezpieczeństwo pożaru na skutek wilgoci!

W razie zwilżenia elementów znajdujących się pod napięciem lub przewodu zasilającego może dojść do zwarcia.

- ▶ Urządzenie jest przeznaczone do zastosowań w pomieszczeniach zamkniętych. Nie należy użytkować urządzenia na zewnątrz lub w miejscach wilgotnych albo narażonych na kontakt z rozpryskami wody.



OSTRZEŻENIE

Niebezpieczeństwo pożaru spowodowane zwarcieniem!

Jeśli kabel sieciowy / wtyczka urządzenia lub innego urządzenia zetkną się z tylną stroną urządzenia, kabel sieciowy / wtyczka mogą zostać uszkodzone wskutek wibracji urządzenia tak, że dojdzie do zwarcia.

- ▶ Urządzenie ustawić w ten sposób, by nie stykało się z żadną wtyczką lub kablem sieciowym.
- ▶ Nie podłączać urządzenia ani innych przyrządów do gniazdek w obszarze tylnej ściany urządzenia.



OSTRZEŻENIE

Niebezpieczeństwo pożaru, spowodowane przez czynnik chłodniczy!

Zawarty w urządzeniu czynnik chłodniczy R 600a jest przyjazny dla środowiska, ale łatwopalny. Wypływający czynnik chłodniczy może ulec zapłonowi.

- ▶ Nie wolno dopuścić do uszkodzenia przewodów obiegu czynnika chłodniczego.



OSTRZEŻENIE

Niebezpieczeństwo pożaru i uszkodzenia urządzenia!

- ▶ Nie wolno ustawiać na urządzeniu żadnych innych urządzeń, oddających ciepło, np. kuchenek mikrofalowych, tosterów itd.!



OSTRZEŻENIE

Niebezpieczeństwo pożaru i uszkodzenia przez zablokowane otwory wentylacyjne!

- ▶ Nie blokować otworów wentylacyjnych. Należy zawsze dbać o dobrą wentylację!

UWAGA

Niebezpieczeństwo uszkodzenia przez skraplającą się wodę!

- ▶ Nie ustawiać urządzenia bezpośrednio przy innej chłodziarce lub zamrażarce.

- ❑ W przypadku stwierdzenia uszkodzeń urządzenia należy natychmiast poinformować dostawcę. Nie podłączać urządzenia do sieci.
- ❑ Podłoga w miejscu ustawienia urządzenia musi być pozioma i równa.
- ❑ Nie należy ustawiać urządzenia w miejscach narażonych na bezpośrednie działanie promieni słonecznych ani obok kuchenki, grzejnika itp.
- ❑ Urządzenie należy zawsze ustawiać tylną stroną bezpośrednio przy ścianie i z zastosowaniem elementów dystansowych (patrz poniżej).
- ❑ Urządzenie można przesuwać tylko wtedy, gdy nie jest załadowane.
- ❑ Nie ustawiać urządzenia bez pomocy.
- ❑ Im więcej czynnika chłodniczego R 600a w urządzeniu, tym większe musi być pomieszczenie, w którym ustawione jest urządzenie. W przypadku pojawienia się przecieku, w zbyt małych pomieszczeniach może powstać mieszanka gazowo-powietrzna. Zgodnie z wymaganiami normy EN 378, na 11 g czynnika chłodniczego R 600a pomieszczenie, w którym ustawione jest urządzenie musi mieć wielkość 1 m³. Dane dotyczące ilości czynnika chłodniczego umieszczone są na tabliczce znamionowej wewnątrz urządzenia.
- ▶ Zdjąć przewód przyłączeniowy z tyłu urządzenia. Usunąć przy tym uchwyt przewodu, gdyż inaczej urządzenie będzie hałasować na skutek drgań!

UWAGA

Drzwi ze stali nierdzewnej zostały pokryte wysokiej jakości powłoką. Nie wolno ich czyścić dołączonym środkiem pielęgnacyjnym.

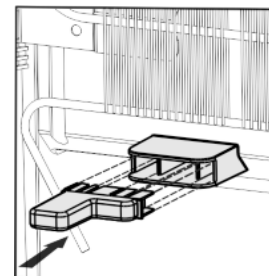


Inaczej może dojść do uszkodzenia powłoki.

- ▶ **Powlekane powierzchnie drzwi** należy przecierać tylko miękką, czystą ściereczką.
- ▶ Tylko na **ściany boczne ze stali szlachetnej** nanieść równomiernie w kierunku szlifowania preparat do pielęgnacji stali nierdzewnej. Ułatwi to późniejsze czyszczenie.
- ▶ **Lakierowane ściany boczne i lakierowaną powierzchnię drzwi** należy przecierać tylko miękką, czystą ściereczką.

- ▶ zdjąć folie ochronne z listew ozdobnych.
- ▶ Usunąć wszystkie zabezpieczenia transportowe.

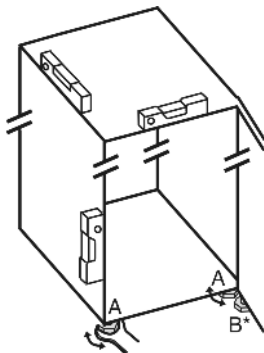
W celu uzyskania zadeklarowanej wartości zużycia energii elektrycznej należy stosować elementy dystansowe, dołączone do niektórych urządzeń. Elementy dystansowe zwiększają głębokość urządzenia o ok. 35 mm. Brak elementów dystansowych nie wpływa negatywnie na działanie urządzenia, a jedynie w niewielkim stopniu zwiększa zużycie energii elektrycznej.



- ▶ Jeżeli do urządzenia dołączone są elementy dystansowe, należy je zamontować z tyłu urządzenia, po lewej i prawej stronie nad sprężarką.
- ▶ Utylizować opakowanie (patrz 4.5) .

Uruchomienie

- ▶ Za pomocą dołączonego klucza płaskiego i przy użyciu poziomicy ustawić nóżki urządzenia (A) w taki sposób, aby stało ono pewnie i równo.
- ▶ Następnie podeprzeć drzwi: Wykręcić nóżkę z kozła łóżyskowego (B), aby przylegał on do podłoża i obrócić o dalsze 90°.



Wskazówka

- ▶ Oczyszczyć urządzenie (patrz 6.2).

Jeżeli urządzenie zostanie ustawione w bardzo wilgotnym otoczeniu, to na zewnętrznej stronie urządzenia może dojść do skraplania się wody.

- ▶ Należy zawsze dbać o dobrą wentylację w miejscu ustawienia.

4.3 Zmiana kierunku otwierania drzwi

W razie potrzeby można zmienić kierunek otwierania drzwi:

Upewnić się, że przygotowane zostały następujące narzędzia:

- Torx 25
- Torx 15
- Śrubokręt
- ew. wkrętarka akumulatorowa
- ew. druga osoba do pomocy podczas montażu

4.3.1 Zdejmowanie drzwi

Wskazówka

- ▶ Wyjąć żywność z półek na drzwiach przed demontażem drzwi, aby nie wypadła.



Fig. 4

- ▶ Z drzwi na dole po lewej stronie wyjąć element dystansowy Fig. 4 (13).

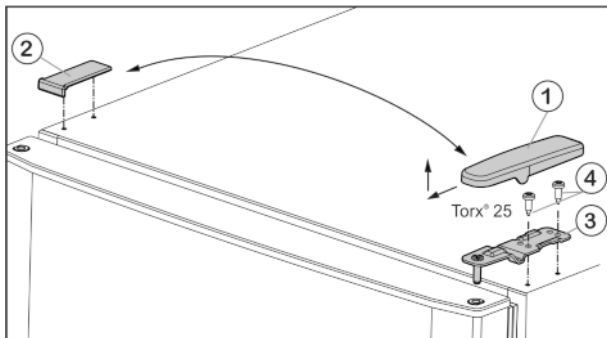


Fig. 5

- ▶ Wyjąć osłonę Fig. 5 (1) do przodu i do góry.
- ▶ Podnieść osłonę Fig. 5 (2).



OSTROŻNIE

Niebezpieczeństwo obrażeń w przypadku wypadnięcia drzwi!

- ▶ Dobrze trzymać drzwi.
 - ▶ Ostrożnie odstawić drzwi.
-
- ▶ Odkręcić górną płytkę zawiasu Fig. 5 (3)(2) razy Torx® 25) Fig. 5 (4) i wyjąć ją do góry.
 - ▶ Wyjąć drzwi do góry i odstawić je na bok.

4.3.2 Wymiana drzwi zamrażalnika

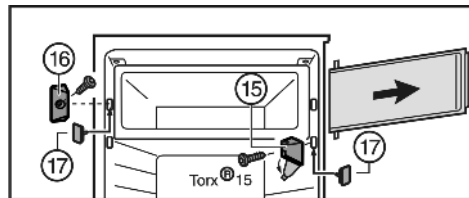


Fig. 6

- ▶ Odchylić osłonę płytki zawiasu Fig. 6 (15).
- ▶ Odkręcić płytkę zawiasu Fig. 6 (15) z drzwiami.
- ▶ Odkręcić element zamykający Fig. 6 (16).
- ▶ Zwolnione otwory należy zatkać dołączonymi zatyczkami Fig. 6 (17).

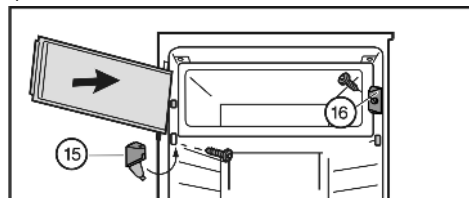


Fig. 7

- ▶ Zamontować element zamykający Fig. 7 (16).
- ▶ Włożyć drzwi u góry.
- ▶ Zamontować płytkę zawiasu Fig. 7 (15) i zamknąć osłonę.

4.3.3 Przekładanie dolnych zawiasów

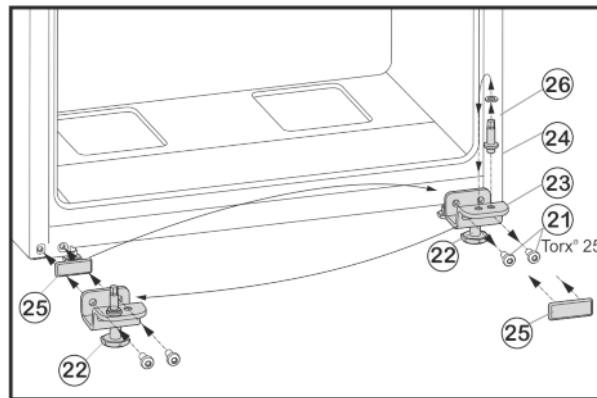


Fig. 8

- ▶ Odkręcić śruby mocujące Fig. 8 (21).
- ▶ Usunąć dolną płytkę zawiasu Fig. 8 (23), wraz z trzpieniem zawiasu Fig. 8 (24), podkładką Fig. 8 (26) i nóżką Fig. 8 (22).
- ▶ Odkręcić cały trzpień zawiasu Fig. 8 (24) z podkładką Fig. 8 (26), przełożyć do przeciwległego otworu mocującej płytki zawiasu i tam dokręcić.
- ▶ Ostrożnie zdjąć płytkę osłaniającą Fig. 8 (25) i przełożyć na przeciwną stronę.
- ▶ Całą dolną płytkę zawiasu Fig. 8 (23) wraz z trzpieniem zawiasu Fig. 8 (24), podkładką Fig. 8 (26) i nóżką Fig. 8 (22) ponownie przykręcić po nowej stronie zawiasu, ew. przy użyciu wkrętarki akumulatorowej (z siłą 4 Nm).

4.3.4 Przekładanie uchwytu

- ▶ Wyciągnąć wkładkę Fig. 9 (30) z zawiasu drzwi i przełożyć na drugą stronę.

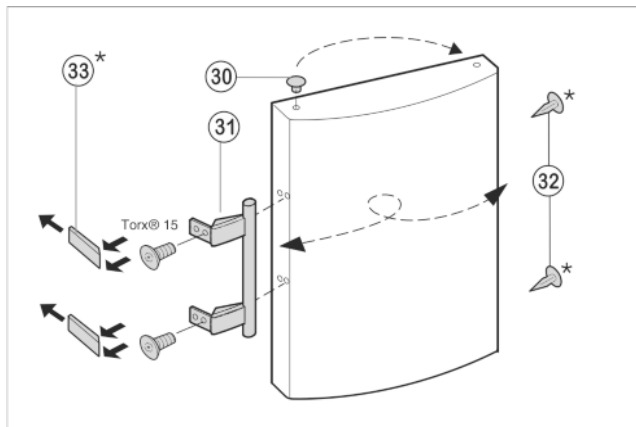


Fig. 9

- ▶ Zdemontować uchwyt drzwi Fig. 9 (31), zatyczki Fig. 9 (32) oraz płytki dociskowe Fig. 9 (33) i przełożyć je na przeciwną stronę.
- ▶ Przy montażu płytek dociskowych po przeciwnej stronie zwracać uwagę na ich prawidłowe zazębienie.

4.3.5 Montaż drzwi

- ▶ Założyć drzwi od góry na trzpień zawiasu Fig. 8 (24).
- ▶ Zamknąć drzwi.
- ▶ Włożyć w drzwi górną płytkę zawiasu Fig. 5 (3) po nowej stronie zawiasów.
- ▶ Dokręcić górną płytkę zawiasu (z siłą 4 Nm) (2 razy Torx® 25) Fig. 5 (4). Ewentualnie użyć wkrętarki akumulatorowej.
- ▶ Założyć osłonę Fig. 5 (1) od zewnątrz odpowiednio po przeciwległej stronie i zazębnić.
- ▶ Założyć osłonę Fig. 5 (2) od góry odpowiednio po przeciwległej stronie i zazębnić.
- ▶ Wykręcić nóżkę Fig. 8 (22) przy dolnej płytce zawiasu Fig. 8 (23), aż będzie przylegać do podłoża.

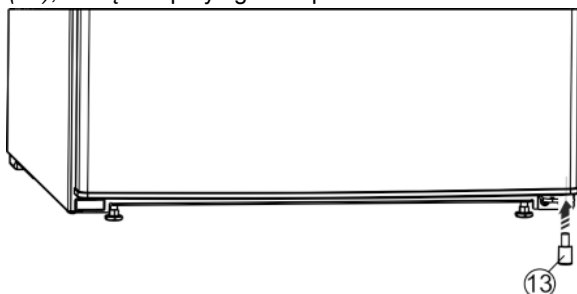


Fig. 10

- ▶ Element dystansowy Fig. 10 (13) włożyć ponownie do drzwi na dole po prawej stronie, ponieważ jest on istotny dla zachowania stabilności urządzenia.



OSTRZEŻENIE

Niebezpieczeństwo obrażeń spowodowanych wypadającymi drzwiami!

Jeśli zawiasy nie są przykręcone wystarczająco mocno, drzwi mogą wypaść. Może to spowodować poważne obrażenia. Ponadto drzwi ew. nie zamykają się i urządzenie nie może prawidłowo chłodzić.

- ▶ Płytki zawiasów przykręcić mocno z siłą 4 Nm.
- ▶ Wszystkie śruby skontrolować, w razie potrzeby dokręcić.

4.4 Ustawianie w ciągu szafek kuchennych

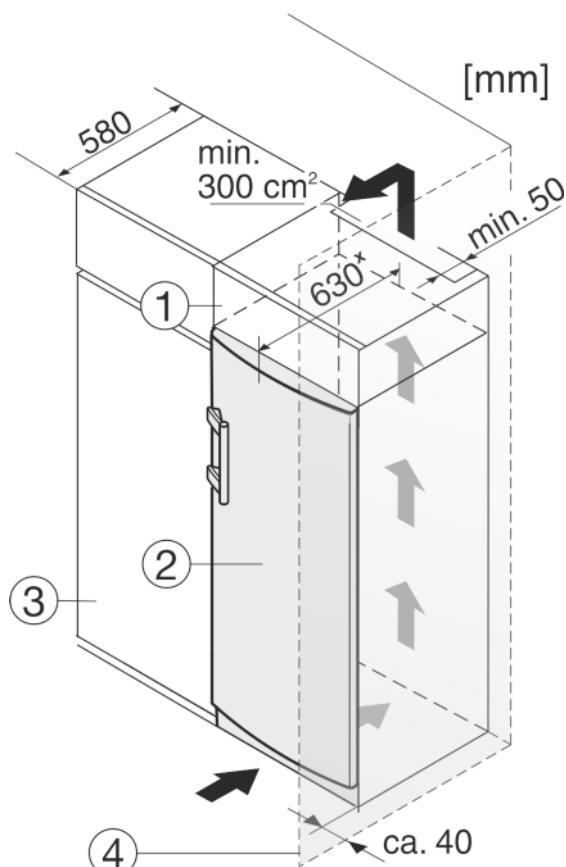


Fig. 11

- (1) Szafka nasadzana
- (2) Urządzenie
- (3) Szafka kuchenna
- (4) Ściana

× W przypadku urządzeń z dołączonymi elementami dystansowymi wymiary zwiększają się o 35 mm (patrz 4.2).

Urządzenie może zostać obudowane szafkami kuchennymi. Aby dopasować urządzenie Fig. 11 (2) do wysokości ciągu szafek kuchennych, można nad urządzeniem umieścić odpowiednią szafkę nasadzaną Fig. 11 (1).

W przypadku obudowania szafkami kuchennymi (głębokość maks. 580 mm) urządzenie można ustawić bezpośrednio obok szafki kuchennej Fig. 11 (3). Urządzenie wystaje z boku o 34 mm^x i na środku urządzenia o 50 mm^x w stosunku do frontu szafek kuchennych.

UWAGA

Niebezpieczeństwo uszkodzenia poprzez przegrzanie na skutek niedostatecznej wentylacji!

W przypadku niedostatecznej wentylacji może dojść do uszkodzenia sprężarki lodówki.

- ▶ Zadać o dostateczną wentylację.
- ▶ Przestrzegać wymogów dotyczących wentylacji.

Wymogi dotyczące wentylacji:

- z tyłu szafki nasadzonej, na całej jej szerokości konieczne jest wykonanie wycięcia wentylacyjnego mającego przynajmniej 50 mm.
- Przekrój wentylacyjny pod sufitem powinien mieć przynajmniej 300 cm².
- Im większy przekrój wentylacyjny, tym bardziej energooszczędnie pracuje urządzenie.

Jeżeli urządzenie będzie ustawiane z zawiasami do ściany Fig. 11 (4), to pomiędzy urządzeniem i ścianą należy zachować minimalny odstęp, wynoszący 40 mm. Na taką odległość wystaje klamka przy otwartych drzwiach.

4.5 Utylizacja opakowania



OSTRZEŻENIE

Niebezpieczeństwo uduszenia materiałami opakowania i folią!

- ▶ Nie pozwól dzieciom na zabawę materiałami opakowania.

Opakowanie wyprodukowane zostało z materiałów nadających się do ponownego wykorzystania:



- Tektura falista/karton
 - Części wykonane z polistyrenu
 - Folie i woreczki z polietylenu
 - Taśmy do opasywania z polipropylenu
 - zbita gwoździami drewniana rama z tarczą polietylenową*
- ▶ Materiał opakowania należy oddać w najbliższym punkcie zbiórki surowców wtórnych.

4.6 Podłączanie urządzenia

UWAGA

Niebezpieczeństwo uszkodzenia układu elektronicznego!

- ▶ Nie stosować indywidualnych falowników (przetworników prądu stałego na prąd przemienny bądź na prąd trójfazowy) albo wtyków do oszczędzania energii.



OSTRZEŻENIE

Niebezpieczeństwo pożaru i przegrzania!

- ▶ Nie używać przedłużaczy ani listew rozdzielających.

Rodzaj prądu (prąd przemienny) i napięcie w miejscu ustawienia muszą być zgodne z informacjami umieszczonymi na tabliczce znamionowej (patrz Prezentacja urządzenia).

Gniazdo sieciowe musi być uziemione zgodnie z przepisami i chronione bezpiecznikiem elektrycznym. Prąd rozruchu bezpiecznika musi mieścić się w zakresie od 10 A do 16 A.

Gniazdko sieciowe musi być zawsze łatwo dostępne, aby w sytuacji awaryjnej możliwe było jak najszybsze odłączenie urządzenia od zasilania elektrycznego. Musi się znajdować poza obszarem tylnej ściany urządzenia.

- ▶ Sprawdzić przyłącze elektryczne.
- ▶ Wetknąć wtyk sieciowy do gniazda.



4.7 Włączanie urządzenia

Urządzenie należy włączyć ok. 2 godziny przed umieszczeniem w nim produktów.

- ▶ Termostat *Fig. 3 (1)* przekręcić w prawo z pozycji 0 na pozycję 3.
- ▷ Aktywne jest oświetlenie wewnętrzne.

5 Obsługa

5.1 Chłodziarka

Przez naturalną cyrkulację powietrza w chłodziarce następuje stworzenie różnych stref temperatury. Bezpośrednio nad szufladami na warzywa i przy ścianie tylnej jest najzimniej. W górnej przedniej części oraz w drzwiach jest najcieplej.

5.1.1 Chłodzenie żywności

- ▶ Łatwo psujące się produkty spożywcze, takie jak gotowe potrawy, mięso i wędliny należy przechowywać w najzimniejszej strefie. U góry drzwi umieścić masło i konserwy. (patrz Prezentacja urządzenia)
- ▶ Do pakowania produktów nadają się pojemniki wielokrotnego użytku z tworzywa sztucznego, metalu, aluminium, szkła oraz folie zachowujące świeżość potraw.
- ▶ Produkty łatwo oddające lub przyjmujące zapachy i smaki oraz również płyny należy przechowywać zawsze w zamkniętych pojemnikach lub pod przykryciem.
- ▶ Nie stawiać produktów spożywczych za blisko siebie, aby zapewnić dobrą cyrkulację powietrza.
- ▶ Zabezpieczyć butelki przed przewróceniem: przesunąć półkę na butelki.

5.1.2 Ustawianie temperatury

Temperaturę można ustawić między 1 punktem (najwyższa temperatura, najniższa moc chłodzenia) a 7 (najniższa temperatura, najwyższa moc chłodzenia).

Zaleca się środkowe ustawienie termostatu, ustawia się wtedy średnia temperatura w komorze lodówki wynosząca ok. 5 °C.

Jeżeli przechowywane są mrożonki i pożądane są niskie temperatury zamrażania, to zaleca się ustawienie termostatu w przedziale od „4” do „7”. Przy ustawieniu „7” istnieje możliwość osiągnięcia temperatur poniżej 0 °C w najzimniejszej części chłodziarki.

W zamrażalniku ustawia się wtedy średnia temperatura ok. -18 °C.

- ▶ Przekręcić termostat *Fig. 3 (1)*.

Temperatura zależy od następujących czynników:

- częstość otwierania drzwi
- temperatura pomieszczenia w miejscu ustawienia
- rodzaj, temperatura i ilość zamrożonej żywności
- ▶ W razie potrzeby dopasować temperaturę przy pomocy regulatora.

5.1.3 Funkcja CoolPlus

Przy niskich temperaturach w pomieszczeniu, niższych lub równych 18 °C:

- ▶ nacisnąć przycisk Cool-Plus *Fig. 3 (2)*.
- ▷ Niskie temperatury w zamrażarce zostaną zagwarantowane. Gdy temperatura w pomieszczeniu wzrośnie powyżej 18 °C:
- ▶ Ręcznie dezaktywować przełącznik Cool-Plus *Fig. 3 (2)*.

Wskazówka

- ▶ Przy normalnych temperaturach w pomieszczeniu, wyższych niż 18 °C, włączenie funkcji Cool-Plus **nie** jest konieczne, przełącznik Cool-Plus powinien być wyłączony.

5.1.4 Półki

Zmiana położenia lub usuwanie półek

Półki są zabezpieczone stoperami uniemożliwiającymi ich niezamierzone wysunięcie się.

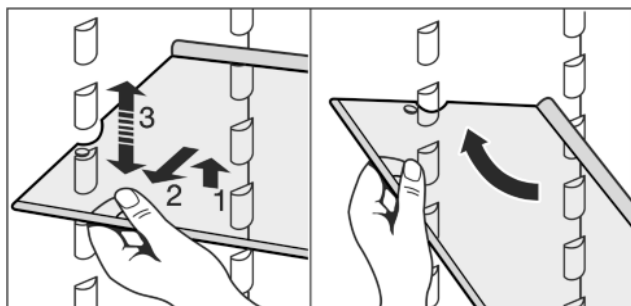


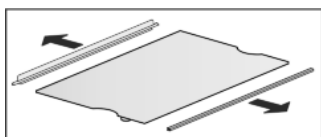
Fig. 12

- ▶ Podnieść półkę i wysunąć ją nieco do przodu.

- ▶ Zmienić wysokość ustawienia półki. W tym celu wyźłobienia przeciągnąć wzdłuż nakładek.
- ▶ W celu całkowitego usunięcia półki należy ją ustawić ukośnie i wyjąć do przodu.
- ▶ Półkę z krawędzią ograniczającą należy wsuwać z tą krawędzią znajdującą się z tyłu i u góry.

Demontaż półek

- ▶ Półki można zdemontować w celu wykonania czyszczenia.



5.1.5 Korzystanie z dzielonej półki

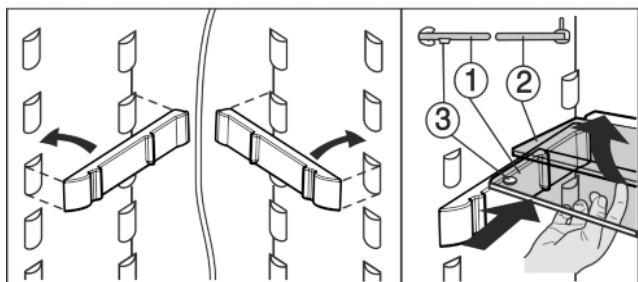


Fig. 13

- ▶ Półka szklana (2) z krawędzią ograniczającą musi znajdować się z tyłu.
- ▶ Półka szklana (1) ze stoperami musi być umieszczona z przodu w taki sposób, by stopery (3) były skierowane w dół.

5.1.6 Półka w drzwiach

Wyjąć półki znajdujące się na drzwiach

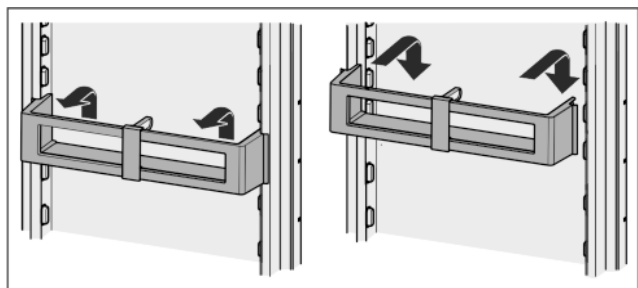


Fig. 14

Demontaż półek w drzwiach

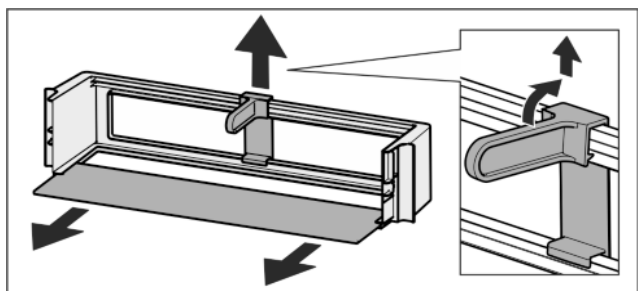


Fig. 15

- ▶ Półki w drzwiach można zdemontować w celu wykonania czyszczenia.

5.2 Zamrażalnik

W zamrażalniku można przechowywać przez wiele miesięcy przy temperaturze -18 °C lub niższej mrożonki lub zamrożone produkty spożywcze, przygotowywać kostki lodu lub dodatkowo zamrażać świeżą żywność.

Temperatura w komorze mierzona przy pomocy termometru i innych urządzeń mierniczych może się wahać.

5.2.1 Zamrażanie żywności

Można zamrażać maksymalnie 2 kg świeżych produktów spożywczych w ciągu 24 godzin.



OSTROŻNIE

Niebezpieczeństwo poranienia przez odłamki szkła! Butelki i puszki z napojami mogą zostać rozerwane w razie zamrażania. Dotyczy to zwłaszcza napojów, zawierających dwutlenek węgla.

- ▶ Nie zamrażać butelek ani puszek z napojami!

- ▶ Włączanie funkcji Cool-Plus: nacisnąć przycisk Cool-Plus Fig. 3 (2).

Temperatura zamrażania spada, urządzenie pracuje z najwyższą wydajnością chłodzenia.

Aby produkty spożywcze szybko się zamroziły, nie należy przekraczać następujących ilości na opakowanie:

- Owoce, warzywa do 1 kg
 - Mięso do 2,5 kg
 - ▶ Pakować żywność porcjami w woreczki do zamrażania, pojemniki wielokrotnego użytku z tworzywa sztucznego, metalu lub aluminium.
 - ▶ Artykuły spożywcze rozkładać możliwie szeroko i uważać aby nie stykały się ze zamrożonymi już produktami, aby nie przymarzły do siebie.
- Jeżeli temperatura pomieszczenia przekracza 18 °C:
- ▶ wyłączyć funkcję Cool-Plus: nacisnąć przycisk Cool-Plus Fig. 3 (2).

5.2.2 Okresy przechowywania

Orientacyjne okresy przechowywania różnych produktów w zamrażalniku:	
lody	2 do 6 miesięcy
wędlina, szynka	2 do 6 miesięcy
chleb, pieczywo	2 do 6 miesięcy
dziczyzna, wieprzowina	6 do 10 miesięcy
ryby, tłuste	2 do 6 miesięcy
ryby, chude	6 do 12 miesięcy
ser	2 do 6 miesięcy
drób, wołowina	6 do 12 miesięcy
warzywa, owoce	6 do 12 miesięcy

Podane okresy przechowywania są wartościami orientacyjnymi.

5.2.3 Rozmrażanie żywności

- w komorze chłodniczej
- w kuchence mikrofalowej
- w piekarniku lub w piekarniku z termoobiegiem
- w temperaturze pokojowej
- ▶ Rozmrożoną żywność należy ponownie zamrażać tylko w wyjątkowych przypadkach.

6 Konserwacja

6.1 Rozmrażanie

6.1.1 Rozmrozić komorę chłodziarki

Komorę chłodziarki rozmraża się automatycznie. Woda z rozmrażania odparowuje. Pojawienie się kropli wody na tylnej ścianie jest zjawiskiem całkowicie normalnym.

- ▶ Regularnie czyścić otwór odpływowy, aby woda z rozmrażania mogła swobodnie odpływać. (patrz 6.2)

6.1.2 Rozmrozić zamrażalnik

W zamrażalniku po dłuższym czasie użytkowania tworzy się warstwa szronu lub lodu. Jest to całkowicie normalne. Warstwa szronu lub lodu tworzy się szybko, gdy drzwi są często otwierane lub gdy wkładane produkty spożywcze są ciepłe. Jednak grubsza warstwa lodu powoduje zwiększenie zużycia energii. Dlatego zamrażarkę należy regularnie rozmrażać.



OSTROŻNIE

Niebezpieczeństwo zranienia osób i uszkodzenia urządzenia na skutek gorącej pary!

- ▶ Do rozmrażania nie wolno używać urządzeń elektrycznych do ogrzewania, urządzeń do czyszczenia parą pod ciśnieniem, otwartego ognia lub sprayów rozmrażających.
- ▶ Nie usuwać lodu za pomocą ostrych narzędzi.

- ▶ Wyłączyć urządzenie.
- ▶ Wyciągnąć wtyk sieciowy z gniazda.
- ▶ Wyjąć zamrożone produkty, owinąć papierem gazetowym lub kocami i przechować w chłodnym miejscu.
- ▶ Podczas rozmrażania drzwi lodówki i zamrażalnika należy pozostawić otwarte.
- ▶ Należy wyjąć luźne kawałki lodu.
- ▶ Wodę z rozmrażania zebrać gąbką lub szmatą.
- ▶ Wyczyścić komorę. (patrz 6.2)

6.2 Czyszczenie urządzenia



OSTRZEŻENIE

Niebezpieczeństwo obrażeń i uszkodzenia urządzenia przez gorącą parę!

Gorąca para może spowodować poparzenia oraz uszkodzenia powierzchni urządzenia.

- ▶ Do czyszczenia nie używać myjek parowych!

UWAGA

Nieprawidłowe czyszczenie powoduje uszkodzenie urządzenia!

- ▶ Nie używać stężonych środków czyszczących.
- ▶ Nie stosować gąbek szorujących lub drapiących lub wełny stalowej.
- ▶ Nie stosować ostrych, szorujących środków do czyszczenia, zawierających piasek, chlorki, chemikalia lub kwasy.
- ▶ Nie stosować żadnych rozpuszczalników chemicznych.
- ▶ Nie uszkodzić ani nie usuwać tabliczki znamionowej, znajdującej się wewnątrz urządzenia. Jest ona ważna dla serwisu.
- ▶ Nie urywać, załamywać lub uszkadzać przewodów albo innych części.
- ▶ Nie pozwolić, by woda z czyszczenia dostała się do rynienki odpływowej, kratki wentylacyjnych lub do części elektrycznych.
- ▶ Używać miękkich szmatek do czyszczenia oraz uniwersalnego środka czyszczącego o neutralnym odczynie pH.
- ▶ Do czyszczenia wnętrza urządzenia wolno używać tylko środków czystości i środków pielęgnacyjnych, dopuszczalnych do kontaktu z żywnością.

- ▶ **Opróżnić urządzenie.**
- ▶ **Wyciągnąć wtyk sieciowy z gniazda.**



- ▶ Regularnie czyścić **otwory wentylacyjne**.
- ▷ Osad kurzu zwiększa zużycie energii.
- ▶ **Powierzchnie zewnętrzne i wewnętrzne z tworzywa sztucznego** czyścić ręcznie letnią wodą z dodatkiem niewielkiej ilości płynu do mycia naczyń.
- ▶ **Lakierowane ściany boczne** należy przecierać tylko miękką, czystą ściereczką. Przy silnych zabrudzeniach należy użyć letniej wody z neutralnym środkiem czyszczącym.
- ▶ **Lakierowaną powierzchnię drzwi** należy przecierać tylko miękką, czystą ściereczką. Przy silnych zabrudzeniach należy użyć wody lub neutralnego środka czyszczącego. Opcjonalnie można również używać szmatki z mikrowłókna.

UWAGA

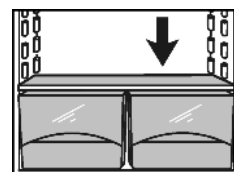
Drzwi ze stali nierdzewnej zostały pokryte wysokiej jakości powłoką. Nie wolno ich czyścić preparatem do pielęgnacji stali nierdzewnej.



Inaczej może dojść do uszkodzenia powłoki.

- ▶ **Powlekaną powierzchnię drzwi, lakierowane ściany boczne i lakierowane powierzchnie drzwi** należy przecierać tylko miękką, czystą ściereczką. Przy silnych zabrudzeniach należy użyć wody lub neutralnego środka czyszczącego. Opcjonalnie można również używać szmatki z mikrowłókna.
- ▶ **Ściany boczne ze stali szlachetnej** w razie zabrudzenia czyścić dostępnym w handlu środkiem do czyszczenia stali szlachetnej. Następnie nanieść równomiernie w kierunku szlifowania preparat do pielęgnacji stali nierdzewnej.

- ▶ Czyszczenie **otworu odpływowego**: usunąć osady za pomocą cienkiego przedmiotu, np. patyczka kosmetycznego.



- ▶ Większość **elementów wyposażenia** można zdemontować w celu wykonania czyszczenia: patrz dany rozdział.
- ▶ **Elementy wyposażenia** czyścić ręcznie letnią wodą z dodatkiem płynu do mycia naczyń.

Po czyszczeniu:

- ▶ Wytrzeć do sucha urządzenie i elementy wyposażenia.
- ▶ Ponownie podłączyć urządzenie i włączyć go.

- ▶ Włożyć żywność z powrotem.

6.3 Wymiana oświetlenia wewnętrznego

Urządzenie wyposażone jest seryjnie w żarówkę LED do oświetlenia wnętrza.

W przypadku zastosowania zwykłej żarówki:

- Używać żarówki o mocy maks. 15 W i z oprawką E14.
- Rodzaj prądu (prąd zmienny) i napięcie w miejscu ustawienia muszą być zgodne z informacjami umieszczonymi na tabliczce znamionowej (patrz Prezentacja urządzenia).

W przypadku zastosowania żarówki LED:

- Wolno zakładać tylko oryginalną żarówkę LED producenta. Żarówkę można uzyskać w serwisie technicznym lub w sklepie specjalistycznym (patrz 6.4).

OSTRZEŻENIE

Niebezpieczeństwo odniesienia obrażeń przy kontakcie z żarówką LED!

Natężenie oświetlenia LED odpowiada klasie lasera 1/1M.

Jeśli osłona jest usunięta:

- ▶ Nie należy patrzeć bezpośrednio na źródło światła z niewielkiej odległości i z użyciem urządzeń optycznych. Może to spowodować uszkodzenie wzroku.

OSTRZEŻENIE

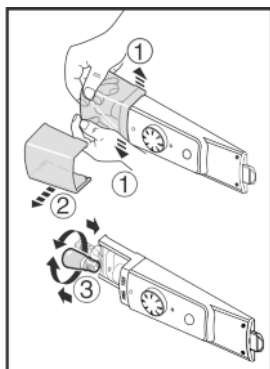
Niebezpieczeństwo pożaru spowodowane żarówką LED!

W przypadku stosowania innych żarówek LED istnieje niebezpieczeństwo przegrzania lub pożaru.

- ▶ Zakładać tylko oryginalne żarówki LED producenta.

Jeżeli żarówka jest uszkodzona, wymienić ją w następujący sposób:

- ▶ Wyłączyć urządzenie.
- ▶ Wyciągnąć wtyk z gniazda sieciowego bądź wyłączyć bezpiecznik.
- ▶ Chwycić pokrywę żarówki.
- ▶ Osłonę żarówki, jak pokazane jest to na rysunku, wewnątrz, w przedniej części rozepchnąć i zdjąć ją w bok.
- ▶ Wymienić żarówkę.
- ▶ Nasunąć z powrotem pokrywę i zająć.



6.4 Serwis

Należy najpierw sprawdzić, czy usterka nie może zostać usunięta samodzielnie w oparciu o zestawienie (patrz Usterki). W przeciwnym razie należy zwrócić się do serwisu. Adres jest podany w dołączonym wykazie placówek serwisowych.

OSTRZEŻENIE

Niebezpieczeństwo obrażeń ciała na skutek niefachowo wykonanych napraw!

- ▶ Naprawy i ingerencje w urządzenie lub przewód zasilający, które nie zostały wyraźnie opisane (patrz Konserwacja), należy zlecać wyłącznie placówce serwisowej.

- ▶ Odczytać z tabliczki znamionowej oznaczenie urządzenia Fig. 16 (1), nr serwisowy Fig. 16 (2) oraz numer seryjny Fig. 16 (3). Tabliczka znamionowa znajduje się po lewej stronie wewnątrz urządzenia.

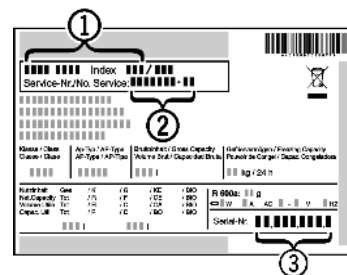


Fig. 16

- ▶ Poinformować serwis i podać opis zakłócenia, oznaczenie urządzenia Fig. 16 (1), nr serwisowy Fig. 16 (2) oraz numer seryjny Fig. 16 (3).
- ▶ Umożliwić szybką i sprawną naprawę.
- ▶ Pozostawić urządzenie zamknięte aż do przybycia pracownika serwisu.
- ▶ Żywność pozostaje dłużej schłodzona.
- ▶ Wyciągnąć wtyk z gniazda (nie wolno przy tym ciągnąć za kabel) lub wyłączyć bezpiecznik.

7 Usterki

Urządzenie zostało skonstruowane i wyprodukowane w sposób zapewniający jego bezawaryjne działanie i dużą żywotność. Jeżeli jednak podczas użytkowania wystąpi zakłócenie, należy upewnić się najpierw, czy nie wystąpiło ono na skutek niewłaściwej obsługi. W takim przypadku będziemy zmuszeni do obciążenia Państwa kosztami naprawy także w okresie gwarancyjnym. Następujące zakłócenia można usunąć samemu:

Urządzenie nie pracuje.

- Urządzenie nie jest włączone.
- ▶ Włączyć urządzenie.
- Wtyk sieciowy nie jest dobrze wetknięty do gniazda.
- ▶ Sprawdzić wtyk sieciowy.
- Bezpiecznik gniazda nie jest sprawny.
- ▶ Sprawdzić bezpiecznik.

Sprężarka działa długo.

- Przy małym zapotrzebowaniu chłodzenia sprężarka przełącza się na niską prędkość obrotową. Mimo wydłużenia czasu pracy oszczędzana jest energia.
- ▶ Jest to typowe w modelach energooszczędnych.

Dioda LED z tyłu urządzenia na dole (przy sprężarce) miga regularnie co 15 sekund*.

- Inwerter wyposażony jest w diodę diagnozy błędów LED.
- ▶ Jest to normalne miganie.

Urządzenie pracuje za głośno.

- Sprężarki o regulowanej prędkości obrotowej* mogą wydawać różne odgłosy pracy zależnie od ustawionej prędkości obrotowej.
- ▶ Jest to normalny dźwięk.

bulgotanie i szmeranie

- Te odgłosy pochodzą od czynnika chłodniczego, który krąży w obiegu chłodniczym.
- ▶ Te odgłosy są normalne.

ciche kliknięcie

- Te odgłosy słychać zawsze, kiedy automatycznie włącza lub wyłącza się agregat chłodniczy (silnik).
- ▶ Jest to normalny dźwięk.

Buczenie. Staje się ono trochę głośniejsze przez krótki czas, w momencie włączenia się agregatu chłodniczego (silnika).

- Po włożeniu świeżych produktów lub jeżeli drzwi były przez długi czas otwarte, automatycznie podwyższa się wydajność chłodzenia.
- ▶ Jest to normalny dźwięk.

Wyłączanie urządzenia

→ Temperatura otoczenia jest za wysoka.

▶ Roztwór: (patrz 1.2)

Odgłosy drgań

→ Urządzenie nie jest mocno ustawione na podłodze. Powoduje to, że pracujący agregat chłodniczy wprawia w drgania stojące obok meble i inne przedmioty.

▶ Wyrównać urządzenie za pomocą nóżek.

▶ Porozsuwać butelki i inne naczynia.

Zewnętrzne powierzchnie urządzenia są ciepłe*.

→ Ciepło wytwarzane w obiegu chłodniczym jest wykorzystywane do przeciwdziałania skraplaniu się wody.

▶ To normalne zjawisko.

Temperatura nie jest wystarczająco niska.

→ Drzwi urządzenia nie są dobrze zamknięte.

▶ Zamknąć drzwi urządzenia.

→ Wentylacja jest niewystarczająca.

▶ Odkryć kratki wentylacyjne.

→ Temperatura otoczenia jest za wysoka.

▶ Roztwór: (patrz 1.2) .

→ Urządzenie było zbyt często otwierane lub było otwarte przez dłuższy czas.

▶ Odczekać, aż wymagana temperatura ustawi się automatycznie. W przeciwnym razie zwrócić się do placówki serwisowej (patrz Konserwacja).

→ Urządzenie stoi za blisko źródła ciepła (piec, ogrzewanie itd.).

▶ Zmienić miejsce ustawienia urządzenia lub źródła ciepła.

Oświetlenie wewnętrzne nie świeci.

→ Urządzenie nie jest włączone.

▶ Włączyć urządzenie.

→ Żarówka (dostawa z żarówką LED) uszkodzona.



OSTRZEŻENIE

Niebezpieczeństwo odniesienia obrażeń przy kontakcie z żarówką LED!

Natężenie oświetlenia LED odpowiada klasie lasera 1/1M.

Jeśli osłona jest usunięta:

▶ Nie należy patrzeć bezpośrednio na źródło światła z niewielkiej odległości i z użyciem urządzeń optycznych. Może to spowodować uszkodzenie wzroku.

▶ Wymienić żarówkę (patrz Konserwacja).

8 Wyłączanie urządzenia

8.1 Wyłączanie urządzenia

▶ Przekręcić termostat *Fig. 3 (1)* do pozycji 0.

8.2 Wyłączenie urządzenia

▶ Opróżnić urządzenie.

▶ Wyciągnąć wtyk sieciowy z gniazda.

▶ Oczyszczyć urządzenie (patrz 6.2) .



▶ Pozostawić otwarte drzwi, aby zapobiec powstawaniu nieprzyjemnych zapachów.

9 Utylizacja urządzenia

Urządzenie składa się jeszcze z wartościowych materiałów i należy je dostarczyć do skupu oddzielnego od niesortowanych odpadów osiedlowych. Zużyte urządzenia należy utylizować w sposób właściwy i fachowy, zgodnie z przepisami i ustawami obowiązującymi w danym kraju.



Podczas transportu zużytego urządzenia nie wolno uszkodzić układu chłodniczego, by znajdujący się w nim czynnik chłodniczy (informacje na tabliczce znamionowej) oraz olej nie mogły się wydostać w sposób niekontrolowany.

▶ Urządzenie należy doprowadzić do stanu nieprzydatności.

▶ Wyciągnąć z gniazdka wtyczkę sieciową.

▶ Przeciąć kabel zasilający.

